

- ⓓ **Originalbetriebsanleitung  
Benzin-Motortrimmer**
- Ⓛⓞ **Originalna navodila za uporabo  
bencinske motorne kosilnice**
- ⓗ **Eredeti használati utasítás  
Benzín-motortrimmer**

**Einhell**®

4

**CE**

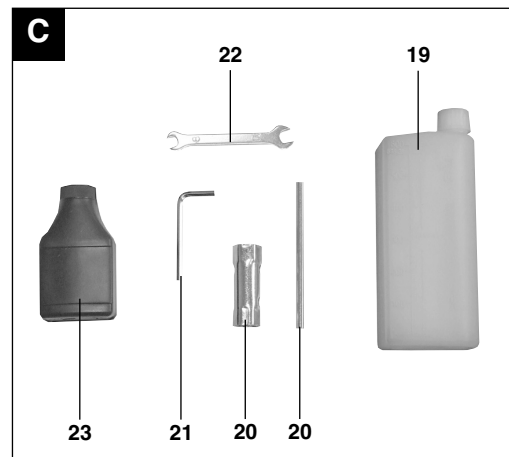
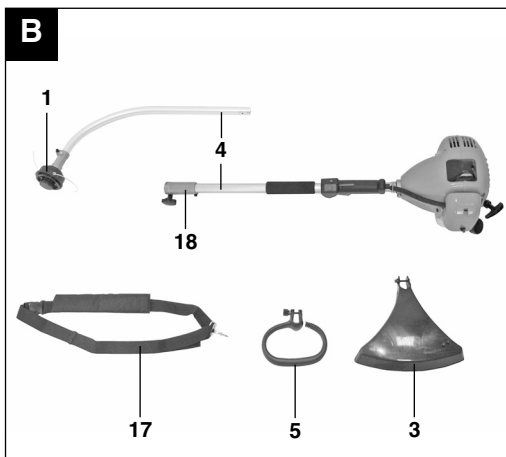
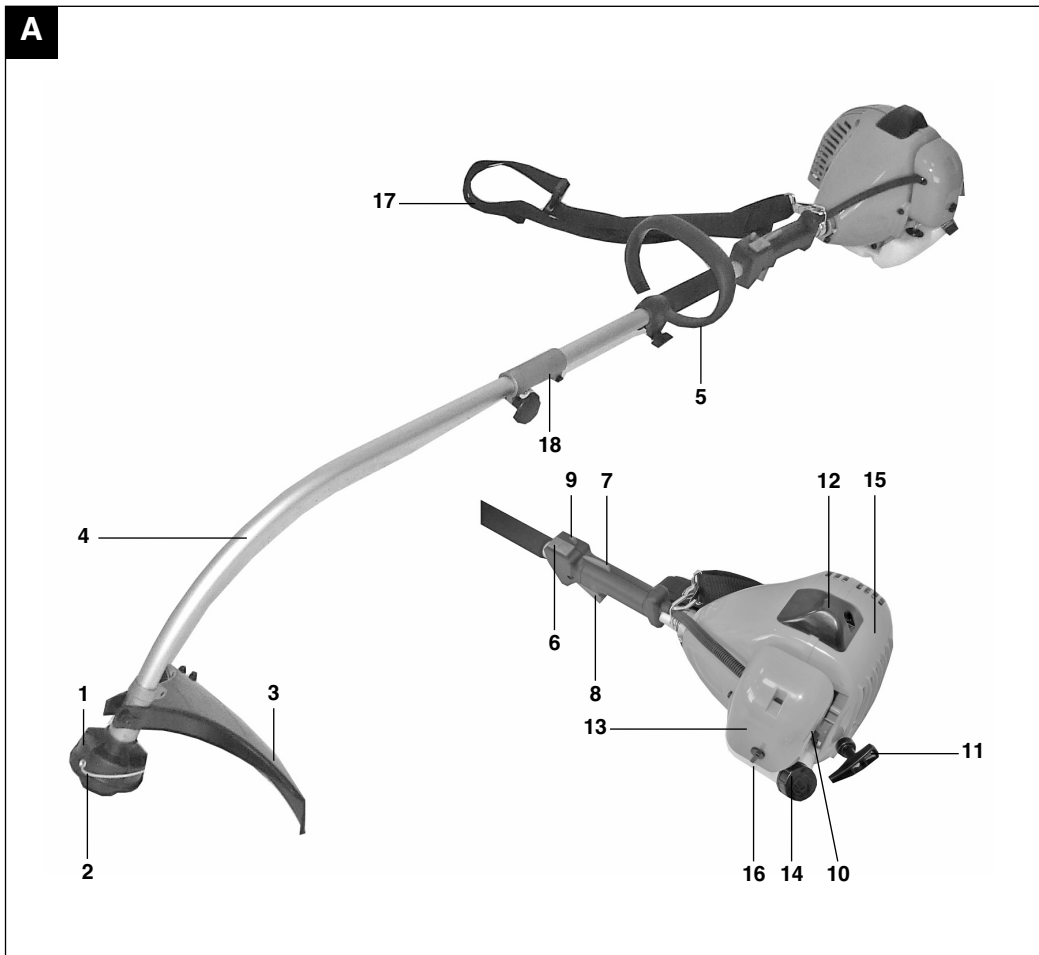
Art.-Nr.: 34.018.10

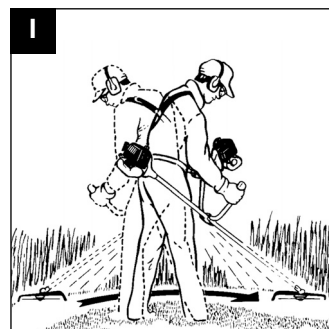
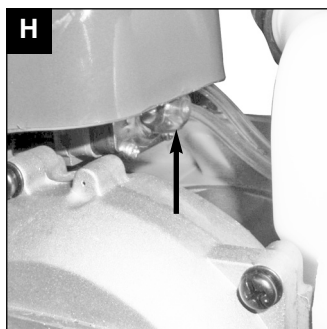
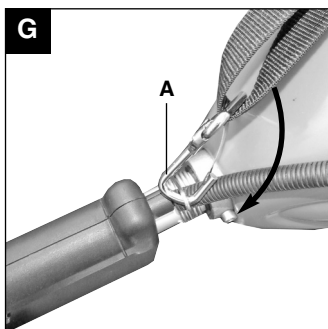
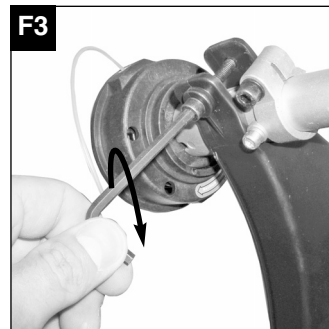
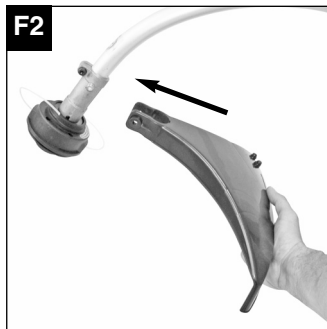
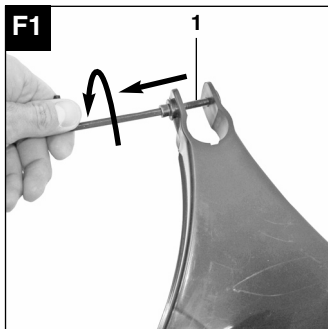
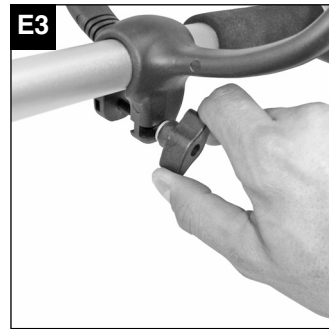
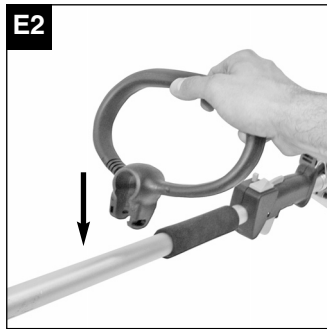
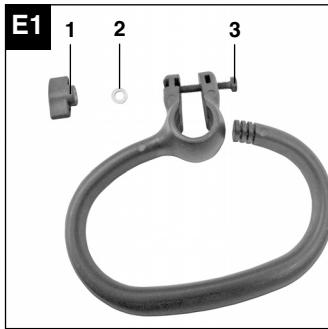
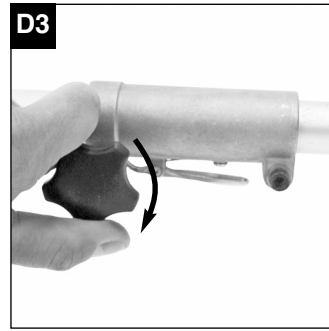
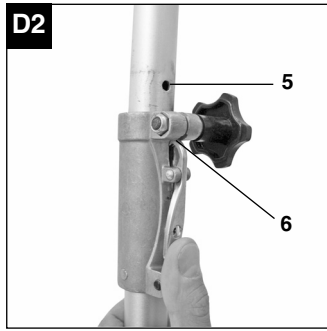
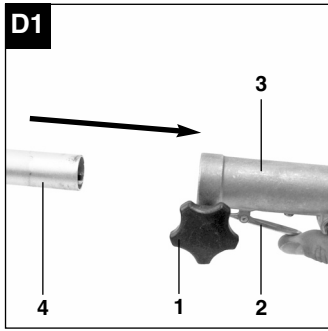
I.-Nr.: 11020

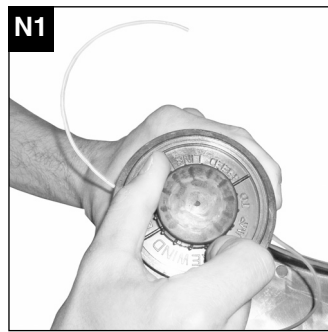
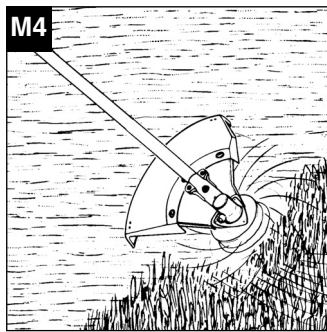
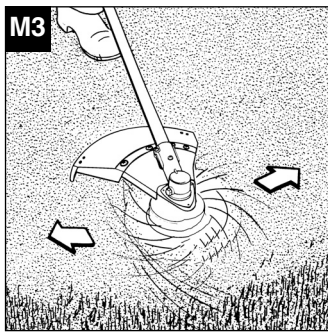
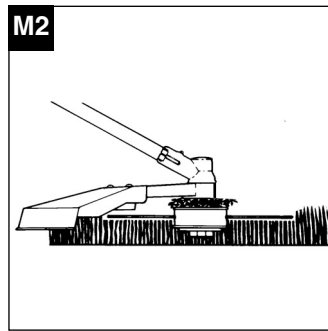
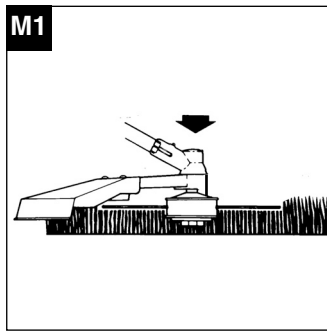
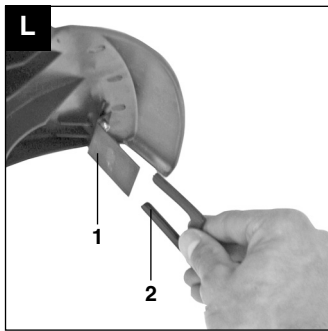
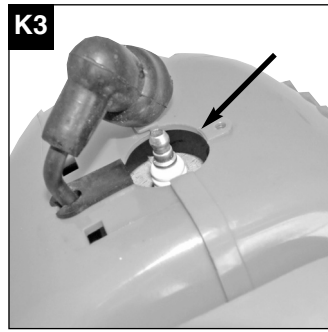
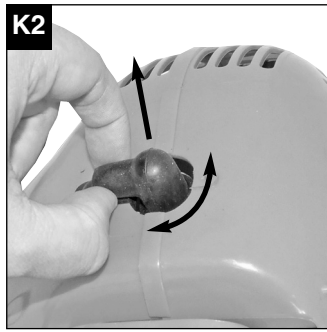
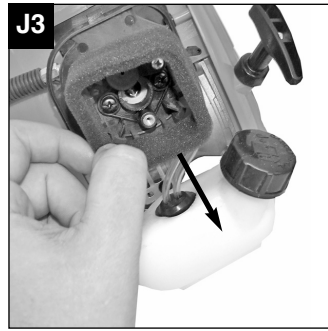
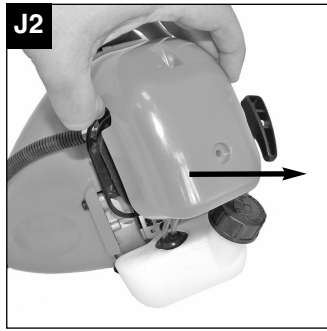
BG-PT **3041**

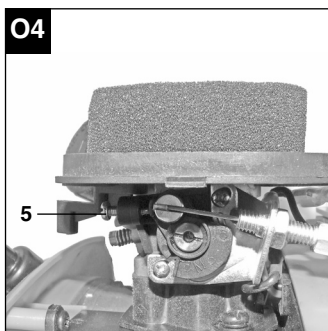
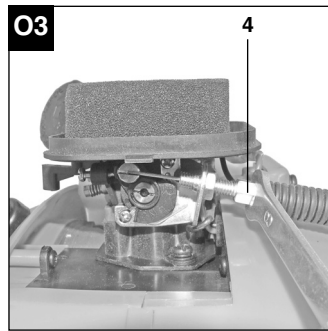
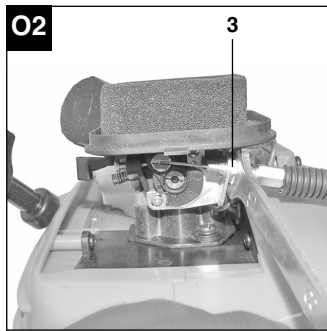
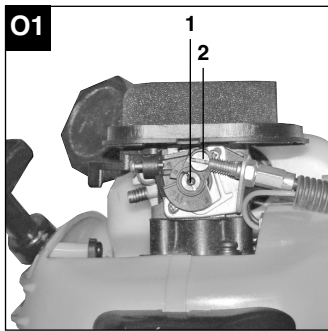
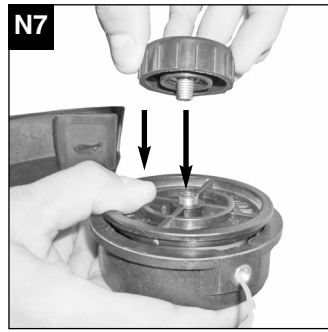
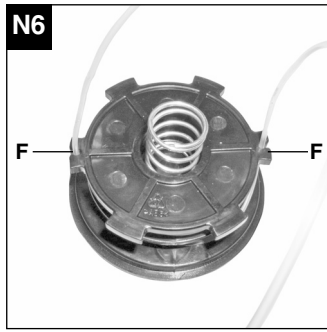
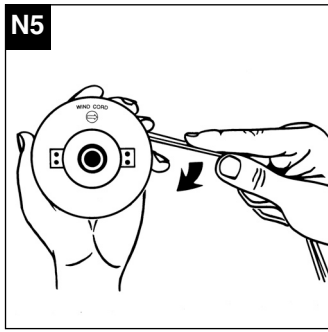
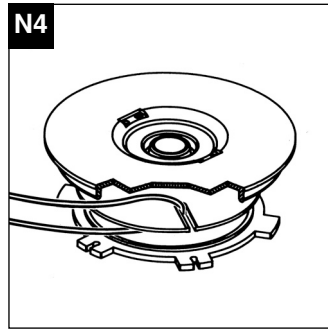
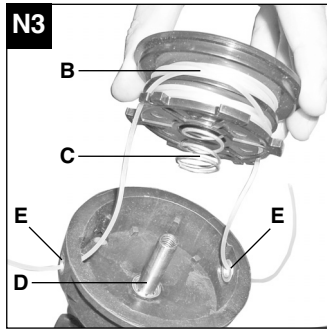
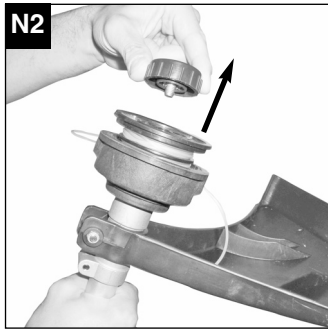


- Ⓓ Vor Inbetriebnahme Bedienungsanleitung und Sicherheitshinweise lesen und beachten
- Ⓔ Pred uporabo preberite in upoštevajte navodila za uporabo in varnostne napotke.
- Ⓗ Üzembehelyezés előtt elolvasni és figyelembe venni a használati utasítást és a biztonsági utasításokat.









## Inhaltsverzeichnis

1. Sicherheitshinweise
2. Gerätebeschreibung und Lieferumfang
3. Bestimmungsgemäße Verwendung
4. Technische Daten
5. Vor Inbetriebnahme
6. Bedienung
7. Reinigung, Wartung, Lagerung, Transport und Ersatzteilbestellung
8. Entsorgung und Wiederverwertung
9. Fehlersuchplan

**D****⚠ Achtung!**

Beim Benutzen von Geräten müssen einige Sicherheitsvorkehrungen eingehalten werden, um Verletzungen und Schäden zu verhindern. Lesen Sie diese Bedienungsanleitung / Sicherheitshinweise deshalb sorgfältig durch. Bewahren Sie diese gut auf, damit Ihnen die Informationen jederzeit zur Verfügung stehen. Falls Sie das Gerät an andere Personen übergeben sollten, händigen Sie diese Bedienungsanleitung / Sicherheitshinweise bitte mit aus. Wir übernehmen keine Haftung für Unfälle oder Schäden, die durch Nichtbeachten dieser Anleitung und den Sicherheitshinweisen entstehen.

**1. Sicherheitshinweise**

Die entsprechenden Sicherheitshinweise finden Sie im beiliegenden Heftchen!

**⚠ WARNUNG**

**Lesen Sie alle Sicherheitshinweise und Anweisungen.** Versäumnisse bei der Einhaltung der Sicherheitshinweise und Anweisungen können elektrischen Schlag, Brand und/oder schwere Verletzungen verursachen.  
**Bewahren Sie alle Sicherheitshinweise und Anweisungen für die Zukunft auf.**

**Sicherheitsvorrichtungen**

Beim Arbeiten mit dem Gerät muss die entsprechende Kunststoffschutzhaube für Messer- oder Fadenbetrieb montiert sein, um das Wegschleudern von Gegenständen zu verhindern. Das integrierte Messer in der Schnitfadenschutzhaube schneidet den Faden automatisch auf die optimale Länge ab.

**2. Gerätebeschreibung und Lieferumfang (Abb. A-C)**

1. Fadenkopf
2. Schneidfaden
3. Schutzhaube
4. Führungsholm mit Antriebswelle
5. Zusatzhandgriff
6. Schalter Motor „Ein/ Aus“
7. Freigabe“ Gashebel
8. Gashebel
9. Arretierung“ Gashebel
10. Choke-Hebel
11. Startseilzug
12. Zündkerzenstecker
13. Abdeckung Luftfiltergehäuse

8

14. Benzintank
15. Gehäuse für Motorkühlung und Starter
16. Kraftstoffpumpe „Primer“
17. Tragegurt
18. Verbindungsstück Führungsholm
19. Öl/Benzin Mischflasche
20. Zündkerzenschlüssel
21. Innensechskantschlüssel
22. Gabelschlüssel 8/10
23. 2-Takt Öl

- Öffnen Sie die Verpackung und nehmen Sie das Gerät vorsichtig aus der Verpackung.
- Entfernen Sie das Verpackungsmaterial sowie Verpackungs- / und Transportsicherungen (falls vorhanden).
- Überprüfen Sie, ob der Lieferumfang vollständig ist.
- Kontrollieren Sie das Gerät und die Zubehörteile auf Transportschäden.
- Bewahren Sie die Verpackung nach Möglichkeit bis zum Ablauf der Garantiezeit auf.

**ACHTUNG**

**Gerät und Verpackungsmaterial sind kein Kinderspielzeug! Kinder dürfen nicht mit Kunststoffbeuteln, Folien und Kleinteilen spielen! Es besteht Verschluckungs- und Erstickungsgefahr!**

**3. Bestimmungsgemäße Verwendung**

Das Gerät ist zum Schneiden von Rasen und Grasflächengeeignet.

**Achtung!** Wegen körperlicher Gefährdung des Benutzers darf die Benzinmotorsense nicht zu folgenden Arbeiten eingesetzt werden: zum Reinigen (Absaugen) von Gehwegen und als Häcksler zum Zerkleinern von Baum- und Heckenabschnitten. Ferner darf das Gerät nicht zum Einebnen von Bodenerhebungen, wie z.B. Maulwurfshügel verwendet werden. Aus Sicherheitsgründen darf das Gerät nicht als Antriebsaggregat für andere Arbeitswerkzeuge und Werkzeugsätze jeglicher Art verwendet werden.

Die Maschine darf nur nach ihrer Bestimmung verwendet werden. Jede weitere darüber hinausgehende Verwendung ist nicht bestimmungsgemäß. Für daraus hervorgerufene Schäden oder Verletzungen aller Art haftet der Benutzer/Bediener und nicht der Hersteller.

Bitte beachten Sie, dass unsere Geräte bestimmungsgemäß nicht für den gewerblichen, handwerklichen oder industriellen Einsatz konstruiert wurden. Wir übernehmen keine Gewährleistung.



wenn das Gerät in Gewerbe-, Handwerks- oder Industriebetrieben sowie bei gleichzusetzenden Tätigkeiten eingesetzt wird.

#### 4. Technische Daten

Motortyp:	2-Takt-Motor; Luftgekühlt; Chromzylinder
Motorleistung (max.):	0,8kW/ 1,1 PS
Hubraum:	30,3 ccm
Leerlaufdrehzahl Motor:	2800+/-200 min <sup>-1</sup>
Max. Drehzahl Motor:	7400 min <sup>-1</sup>
Max. Drehzahl Doppelfaden:	7400 min <sup>-1</sup>
Zündung:	Elektronisch
Antrieb:	Zentrifugalkupplung
Gewicht (leerer Tank):	5,6 kg
Länge Führungsholm:	150 cm
Schnittkreis-Ø:	41 cm
Fadenlänge:	8 m
Faden-Ø	2,0 mm
Tankinhalt:	0,8 l
Zündkerze:	Champion RCJ6Y

Geräusch und Vibration wurde nach EN ISO 11806 gemessen.

#### Geräusch und Vibration

Schalldruckpegel L <sub>pA</sub>	100 dB(A)
Unsicherheit K <sub>pA</sub>	3 dB
Schallleistungspegel L <sub>WA</sub>	108 dB(A)
Unsicherheit K <sub>WA</sub>	3 dB

#### Tragen Sie einen Gehörschutz.

Die Einwirkung von Lärm kann Hörverlust bewirken.

#### Leerlauf (max.)

Schwingungsemissionswert a<sub>h</sub> = 5,8 m/s<sup>2</sup>

Unsicherheit K = 1,5 m/s<sup>2</sup>

#### Betrieb (max.)

Schwingungsemissionswert a<sub>h</sub> = 7,9 m/s<sup>2</sup>

Unsicherheit K = 1,5 m/s<sup>2</sup>

#### Beschränken Sie die Geräuschentwicklung und Vibration auf ein Minimum!

- Verwenden Sie nur einwandfreie Geräte.
- Warten und reinigen Sie das Gerät regelmäßig.
- Passen Sie Ihre Arbeitsweise dem Gerät an.
- Überlasten Sie das Gerät nicht.
- Lassen Sie das Gerät gegebenenfalls überprüfen.
- Schalten Sie das Gerät aus, wenn es nicht benutzt wird.
- Tragen Sie Handschuhe.

#### 5. Vor Inbetriebnahme

##### 5.1 Montage

##### Montage Führungsholm (Abb. D1 – D3)

Lösen Sie die Sterngriffschraube (Abb. D1/Pos. 1) am Verbindungsstück des oberen Führungsholmes (Abb. D1/Pos. 3). Drücken Sie nun den Arretierhebel (Abb. D1/Pos. 2) und schieben Sie vorsichtig den unteren Führungsholm (Abb. D1/Pos. 4) in das Verbindungsstück des oberen Führungsholmes. Achten Sie dabei darauf dass die Antriebswellen im inneren der Führungsholme ineinander gleiten (gegebenenfalls leicht am Spulenkopf drehen) und dass die vordere Nase des Arretierhebels (Abb. D2/Pos. 6) in das entsprechende Loch im unteren Führungsholm (Abb. D2/Pos. 5) einrastet. Ziehen sie nun die Sterngriffschraube (Abb. D1/Pos. 1) wieder an (Abb. D3). Die Demontage erfolgt in umgekehrter Reihenfolge.

##### Montage Zusatzhandgriff (Abb. E1 – E3)

Lösen Sie die Flügelmutter der Befestigungsschraube des Handgriffs (Abb. E1/Pos. 1). Nehmen Sie die Flügelmutter, Beilagscheibe (Abb. E1/Pos. 2) und die Befestigungsschraube (Abb. E1/Pos. 3) aus dem Handgriff und stecken Sie diesen auf den Führungsholm (Abb. E2). Verschrauben Sie nun den Handgriff auf dem Führungsholm (Abb. E3).

##### Montage Schutzhaube (Abb. F1 – F3)

Lösen Sie mithilfe des beiliegenden Innensechskantschlüssels, die Befestigungsschraube der Schutzhaube (Abb. F1/Pos. 1) und nehmen Sie diese heraus (Abb. F1). Stecken Sie nun die Schutzhaube auf den unteren Führungsholm (Abb. F2). Schrauben Sie die Schutzhaube mit der Befestigungsschraube fest (Abb. F3).

**D****Montage Tragegurt (Abb. G)**

Der Tragegurt ermöglicht ein ergonomisches und sicheres Arbeiten mit dem Motortrimmer. Haken Sie den Tragegurt in die Befestigungs-Öse (Abb. G/ Pos. A) ein.

**Prüfen Sie vor Inbetriebnahme alle beweglichen Teile auf Leichtgängigkeit. Überprüfen Sie alle Schrauben auf festen Sitz und überprüfen Sie sämtliche Schutzeinrichtungen.**

**5.2 Einstellen der Schnitthöhe**

- Streifen Sie den Schultergurt (Abb. A/17) über die linke Schulter.
- Stellen Sie die Schultergurtlänge so ein, dass der Fadenschneidkopf parallel zum Bodenverläuft. Um die optimale Schultergurtlänge festzustellen machen Sie anschließend einige Schwingbewegungen ohne den Motor anzulassen (Abb. I).

**Achtung:** Benutzen sie während der Arbeit immer den Schultergurt. Bringen Sie den Gurt an sobald Sie den Motor gestartet haben und der Motor im Leerlauf läuft. Schalten Sie den Motor aus bevor Sie den Schultergurt abnehmen.

**Prüfen Sie das Gerät vor jeder Inbetriebnahme auf:**

- Dichtheit des Treibstoffsystems.
- Einwandfreien Zustand der Schutzeinrichtungen und der Schneidvorrichtung.
- Festen Sitz sämtlicher Verschraubungen.

**5.3 Treibstoff und Öl****Empfohlene Treibstoffe**

Benutzen Sie nur ein Gemisch aus normalem bleifreiem Benzin und speziellem 2-Takt-Motoröl. Mischen Sie das Treibstoffgemisch nach der Treibstoff-Mischtabelle an.

**Achtung:** Verwenden Sie kein Treibstoffgemisch, das mehr als 90 Tage lang aufbewahrt wurde.

**Achtung:** Verwenden Sie kein 2-Takt-Öl mit einem empfohlenen Mischverhältnis von 100:1. Verursacht ungenügende Schmierung einen Motorschaden entfällt die Motorgarantie des Herstellers.

**Achtung:** Verwenden Sie zum Transport und zur Lagerung von Kraftstoff nur dafür vorgesehene und zugelassene Behälter.

Geben Sie jeweils die richtige Menge Benzin und 2-Takt-Öl in die beiliegende Mischflasche (Siehe aufgedruckte Skala). Schütteln Sie anschließend den Behälter gut durch.

**5.4 Treibstoff-Misch-Tabelle:**

Mischverfahren: 40 Teile Benzin auf 1 Teil Öl

Benzin	2-Takt-Öl
1 Liter	25 ml
5 Liter	125 ml



**6. Bedienung**

Beachten Sie bitte die gesetzlichen Bestimmungen zur Lärmschutzverordnung, die örtlich unterschiedlich sein können.

**Achtung!** An der Unterseite der Schutzhaube befindet sich ein Messer (Abb. L/ Pos. 1) für die automatische Fadenlängenregulierung. Dies ist mit einem Schutz abgedeckt. Entfernen Sie diesen Schutz vor Arbeitsbeginn (Abb.L/ Pos. 2) und bringen Sie diesen nach dem Arbeiten wieder an.

**6.1 Kalten Motor starten**

Füllen Sie den Tank mit einer angemessenen Menge Benzin/Öl-Gemisch. Siehe auch Treibstoff und Öl.

1. Gerät auf eine harte, ebene Fläche stellen.
2. Choke-Hebel (Abb. A/Pos. 10) auf „“ stellen.
3. Kraftstoffpumpe (Primer) (Abb. H) 10x drücken.
4. Ein-/ Aus-Schalter (Abb. A/Pos.6) auf „I“ schalten
5. Gashebel feststellen. Hierzu Gashebelsperre (Abb. A/Pos 7) und anschließend Gashebel (Abb. A/Pos. 8) betätigen und durch gleichzeitiges Drücken des Feststellknopfes (Abb. A/Pos. 9) den Gashebel feststellen.
6. Das Gerät gut festhalten und die Starterleine (Abb. A/Pos. 11) bis zum ersten Widerstand herausziehen. Jetzt die Starterleine 4x rasch anziehen. Das Gerät sollte starten.  
**Achtung:** Die Starterleine nicht zurückschleudern lassen. Dies kann zu Beschädigungen führen.
7. Ist der Motor gestartet, den Choke-Hebel sofort auf „“ stellen und das Gerät ca. 10sek. Warmlaufen lassen.

**Achtung:** Durch den festgestellten Gashebel beginnt das Schneidwerkzeug bei startendem Motor zu arbeiten. Anschließend Gashebel durch einfaches Betätigen entriegeln (Der Motor kehrt in den Leerlauf zurück).

8. Sollte der Motor nicht starten wiederholen Sie die Schritte 6-7.

**Zur Beachtung:** Springt der Motor auch nach mehreren Versuchen nicht an, lesen Sie den Abschnitt „Fehlersuchplan“.

**Zur Beachtung:** Ziehen Sie die Anlasserschnur stets gerade heraus. Wird sie in einem Winkel herausgezogen, entsteht Reibung an der Öse. Durch diese Reibung wird die Schnur durchgescheuert und nutzt sich schneller ab. Halten Sie stets den Anlassergriff, wenn die Schnur wieder einzieht. Lassen Sie die Schnur nie aus dem ausgezogenen Zustand zurückschnellen. Das würde die Schnur ebenfalls beschädigen oder Schäden am Starter nach sich ziehen.

### 6.2 Warmen Motor Starten (Das Gerät stand für nicht mehr als 15-20min still)

1. Gerät auf harte, ebene Fläche stellen.
2. Ein-/Aus-Schalter auf „I“ schalten.
3. Gashebel feststellen (analog wie bei „Kalten Motor starten“).
4. Gerät gut festhalten und die Starterleine bis zum ersten Widerstand herausziehen. Jetzt die Starterleine rasch anziehen. Das Gerät sollte nach 1-2 Zügen starten. Falls die Maschine nach 6 Zügen immer noch nicht startet wiederholen Sie die Schritte 1-7 unter kalten Motor starten.

### 6.3 Motor abstellen

#### Not-Aus Schrittfolge:

Falls es notwendig ist, die Maschine sofort anzuhalten, stellen Sie hierzu den Ein-/Aus-Schalter auf „Stop“ bzw. „0“

#### Normale Schrittfolge:

Lassen Sie den Gashebel los und warten Sie bis der Motor in Leerlaufgeschwindigkeit übergegangen ist. Stellen Sie dann den Ein-/ Aus-Schalter auf „Stop“ bzw. „0“.

### 6.4 Arbeitshinweise

**Trainieren Sie vor Einsatz des Gerätes sämtliche Arbeitstechniken bei abgestelltem Motor.**

#### VERLÄNGERUNG DES SCHNEIDFADENS

**WARNUNG:** Benutzen Sie keinen Metalldraht oder kunststoffumhüllten Metalldraht irgendeiner Art im Fadenkopf. Dies kann zu schweren Verletzungen beim Benutzer führen.

Zur Verlängerung des Schneidfadens, lassen Sie den Motor auf Vollgas laufen und tippen („BUMP“) den Fadenkopf auf den Boden. Der Faden wird automatisch verlängert. Das Messer am Schutzschild kürzt den Faden auf die zulässige Länge (Abb. M1).

**Vorsicht:** Entfernen Sie regelmäßig alle Rasen und Unkrautreste um ein Überhitzen des Schaftrohrs zu vermeiden. Rasen-/ Gras-/Unkrautreste verfangen sich unterhalb des Schutzschilds (Abb. M2), dies verhindert eine ausreichende Kühlung des Schaftrohrs. Entfernen Sie die Reste vorsichtig mit einem Schraubenzieher oder dergleichen.

#### VERSCHIEDENE SCHNEIDVERFAHREN

Ist das Gerät richtig mit Schutzhaube und Fadenkopf montiert, schneidet es Unkraut und hohes Gras an schwer zugänglichen Stellen, wie z.B. entlang von Zäunen, Mauern und Fundamenten sowie um Bäume herum. Es lässt sich auch für „Abmäharbeiten“ einsetzen, um Vegetation zur besseren Vorbereitung eines Gartens oder zum Ausputzen eines bestimmten Bereiches bodennah zu entfernen.

**ZUR BEACHTUNG:** Auch bei sorgfältiger Anwendung hat das Schneiden an Fundamenten, Stein- oder Betonmauern usw. eine über dem Normalen liegende Abnutzung des Fadens zur Folge.

#### TRIMMEN / MÄHEN

Schwingen Sie den Trimmer in sichelartiger Bewegung von Seite zu Seite. Halten Sie den Fadenkopf stets parallel zum Boden. Überprüfen Sie das Gelände und legen Sie die gewünschte Schneidhöhe fest. Führen und halten Sie den Fadenkopf in der gewünschten Höhe, zwecks gleichmäßigem Schnitt (Abb. M3).

#### NIEDRIGERES TRIMMEN

Halten Sie den Trimmer mit einer leichten Neigung genau vor sich, so dass sich die Unterseite des Fadenkopfes über dem Boden befindet und der Faden die richtige Schnittstelle trifft. Schneiden Sie immer von sich weg. Ziehen Sie den Trimmer nicht zu sich hin.

#### SCHNEIDEN AN ZAUN / FUNDAMENT

Nähern Sie sich beim Schneiden langsam Maschendrahtzäunen, Lattenzäunen, Natursteinmauern und Fundamenten um nah daran zu schneiden, ohne jedoch mit dem Faden gegen das Hindernis zu schlagen. Kommt der Faden z.B. mit Steinen, Steinmauern oder Fundamenten in Berührung, nutzt er sich ab oder franst aus. Schlägt der Faden gegen Zaungeflecht, bricht er ab.

#### TRIMMEN UM BÄUME

Trimmen Sie um Baumstämme, nähern Sie sich langsam, damit der Faden die Rinde nicht berührt. Gehen Sie um den Baum herum, und schneiden Sie

dabei von links nach rechts. Nähern Sie sich Gras oder Unkraut mit der Spitze des Fadens, und kippen Sie den Fadenkopf leicht nach vorn.

**WARNUNG:** Seien Sie überaus vorsichtig bei Abmäharbeiten. Halten Sie bei solchen Arbeiten einen Abstand von 30 Metern zwischen sich und anderen Personen oder Tieren ein.

### ABMÄHEN

Beim Abmähen erfassen Sie die gesamte Vegetation bis zum Grund. Dazu neigen Sie den Fadenkopf im 30 Grad Winkel nach rechts. Stellen Sie den Handgriff in die gewünschte Position. Beachten Sie die erhöhte Verletzungsgefahr des Benutzers, Zuschauer und Tiere, sowie die Gefahr der Sachbeschädigung durch weggeschleuderte Objekte (z.B. Steine) (Abb. M4).

### WARNUNG: Entfernen Sie mit dem Trimmer keine Gegenstände von Fusswegen usw.!

Der Trimmer ist ein kraftvolles Werkzeug, und kleine Steine oder andere Gegenstände können 15 Meter und mehr weggeschleudert werden und zu Verletzungen oder Beschädigungen an Autos, Häusern und Fenstern führen.

## 7. Reinigung, Wartung, Lagerung, Transport und Ersatzteilbestellung

### 7.1 Reinigung

- Halten Sie Schutzvorrichtungen, Luftschlitze und Motorengehäuse so staub- und schmutzfrei wie möglich. Reiben Sie das Gerät mit einem sauberen Tuch ab oder blasen Sie es mit Druckluft bei niedrigem Druck aus.
- Wir empfehlen, dass Sie das Gerät direkt nach jeder Benutzung reinigen.
- Reinigen Sie das Gerät regelmäßig mit einem feuchten Tuch und etwas Schmierseife. Verwenden Sie keine Reinigungs- oder Lösungsmittel; diese könnten die Kunststoffteile des Gerätes angreifen. Achten Sie darauf, dass kein Wasser in das Geräteinnere gelangen kann.

### 7.2 Wartung

Schalten Sie das Gerät vor Wartungsarbeiten immer aus und ziehen Sie den Zündkerzenstecker ab.

#### 7.2.1 Ersetzen von Fadenspule/ Schneidfaden

1. Drehen Sie die Halteschraube gegen den Uhrzeigersinn heraus und entfernen Sie sie (Abb. N1/N2).
2. Nehmen sie die Spule (Abb. N3/Pos. B) und die

Feder (Abb. N3/Pos. C) von der Spindel (Abb. N3/Pos. D).

Die Folgenden Unterpunkte sind nur auszuführen wenn nur der Faden und nicht die gesamte Spindel ausgetauscht werden soll:

- Entfernen Sie noch vorhandenen Schneidfaden aus der Spule.
  - Legen Sie einen neuen Schneidfaden in der Mitte zusammen und legen Sie die Schlaufe in einen der Schlitze des Spulenteilers (Abb. N4).
  - Wickeln Sie den Faden mit Spannung wie in der Abbildung gezeigt im Uhrzeigersinn auf (Abb. N5) wobei die beiden Hälften vom Spulenteiler getrennt werden. Wickeln Sie den gesamten Faden bis auf jeweils die letzten 15cm auf.
3. Befestigen Sie jedes Fadenende in einem Schlitz (Abb. N6/Pos. F) auf den gegenüberliegenden Seiten der Spule.
  4. Stecken Sie die Feder ins innere der Spule und führen Sie jedes Fadenende durch eine der Ösen im Spulenhalter (Abb. N3/Pos. E).
  5. Führen Sie die Spule in den Spulenhalter ein. Achten Sie darauf dass die Feder über die Spindel rutscht und sich nicht verklemmt.
  6. Drücken Sie mit einer Hand die Spule in den Spulenhalter und schrauben Sie mit der anderen Hand die Halteschraube fest (Abb. N7).
  7. Ziehen Sie heftig an jedem Fadenende um den Faden aus den Schlitzen zu lösen.
  8. Schneiden Sie den überschüssigen Faden auf etwa 13cm zurück. Das verringert die Belastung auf den Motor während des Startens und Aufwärmens.

#### 7.2.2 Wartung des Luftfilters (Abb. J1 – J3)

Verschmutzte Luftfilter verringern die Motorleistung durch zu geringe Luftzufuhr zum Vergaser. Regelmäßige Kontrolle ist daher unerlässlich. Der Luftfilter sollte alle 25 Betriebsstunden kontrolliert werden und bei Bedarf gereinigt werden. Bei sehr staubiger Luft ist der Luftfilter häufiger zu überprüfen.

1. Entfernen Sie den Luftfilterdeckel (Abb. J1 – J2)
2. Entnehmen sie das Filterelement (Abb. J3)
3. Reinigen Sie das Filterelement durch ausklopfen oder ausblasen.
4. Der Zusammenbau erfolgt in umgekehrter Reihenfolge.

**Achtung:** Luftfilter nie mit Benzin oder brennbaren Lösungsmitteln reinigen.

#### 7.2.3 Wartung der Zündkerze (Abb. K1 – K3)

Zündkerzenfunkenstrecke = 0,6mm. Ziehen Sie die Zündkerze mit 12 bis 15 Nm an. Überprüfen Sie die Zündkerze erstmals nach 10 Betriebsstunden auf Verschmutzung und reinigen Sie diese gegebenenfalls mit einer Kupferdrahtbürste. Danach

die Zündkerze alle 50 Betriebsstunden warten.

1. Entfernen Sie die Zündkerzenabdeckung
2. Ziehen Sie den Zündkerzenstecker (Abb. K2) mit einer Drehbewegung ab.
3. Entfernen Sie die Zündkerze (Abb. K3) mit dem beiliegenden Zündkerzenschlüssel.
4. Der Zusammenbau erfolgt in umgekehrter Reihenfolge.

#### 7.2.4 Schleifen des Schutzhaubennessers

Das Schutzhaubennesser (Abb. L/Pos. 1) kann mit der Zeit stumpf werden. Sollten Sie dies feststellen, lösen Sie die 2 Schrauben mit denen das Schutzhaubennesser an der Schutzhaube befestigt ist. Befestigen Sie das Messer in einem Schraubstock. Schleifen Sie das Messer mit einer Flachfeile und achten Sie darauf, den Winkel der Schneidkante beizubehalten. Feilen Sie nur in eine Richtung.

#### 7.2.5 Vergaser Einstellungen

**Achtung! Einstellungen am Vergaser dürfen nur durch autorisierten Kundendienst vorgenommen werden.**

Zu allen Arbeiten am Vergaser muss zuerst die Luftfilterabdeckung wie in Abbildung J1 und J2 gezeigt demontiert werden.

#### Einstellen des Gasseilzuges:

Sollte die Maximaldrehzahl des Geräts mit der Zeit nicht mehr erreicht werden und sämtliche anderen Ursachen nach Abschnitt 9 Fehlerbehebung ausgeschlossen sein, könnte eine Einstellung des Gasseilzuges erforderlich sein. Überprüfen Sie hierfür zunächst ob der Vergaser bei voll durchgedrücktem Gasgriff ganz öffnet. Dies ist der Fall wenn der Vergaserschieber (Abb. O1/Pos. 1) bei voll betätigtem Gas am Anschlag (Abb. O1/Pos. 2) anliegt. Abbildung O1 zeigt die korrekte Einstellung. Sollte der Vergaserschieber den Anschlag nicht berühren ist eine Nachjustierung notwendig. Um den Gasseilzug nachzustellen sind folgende Schritte erforderlich:

- Lösen Sie die Kontermutter (Abb. O2/Pos. 3) einige Umdrehungen.
- Drehen Sie die Verstellerschraube (Abb. O3/Pos. 4) heraus, bis der Vergaserschieber bei voll betätigtem Gas, wie in Abbildung O1 gezeigt, am Anschlag anliegt.
- Ziehen Sie die Kontermutter wieder fest.

#### Einstellen des Standgases:

**Achtung!** Standgas bei warmen Betriebszustand einstellen.

Sollte das Gerät bei nichtbetätigtem Gashebel ausgehen und sämtliche anderen Ursachen nach

Abschnitt 9 Fehlerbehebung ausgeschlossen sein, ist ein Nachjustieren des Standgases notwendig. Drehen Sie hierzu die Standgasschraube (Abb. O4/Pos. 5) im Uhrzeigersinn bis das Gerät im Leerlauf sicher läuft. Sollte das Standgas so hoch sein, dass sich das Schneidwerkzeug mitdreht, muss dies durch Linksdrehen der Standgasschraube (Abb. O4/ Pos. 5) soweit verringert werden bis sich das Schneidwerkzeug nicht mehr mitdreht.

#### 7.3 Lagerung

**Achtung:** Ein Fehler bei der Befolgung dieser Schritte kann zur Folge haben, dass sich Ablagerungen an der Vergaserinnenwand bilden, was ein erschwertes Anlassen oder einen dauerhaften Schaden an der Maschine zu Folge haben kann.

1. Führen Sie alle allgemeinen Wartungsarbeiten durch, welche im Abschnitt Wartung in der Bedienungsanleitung stehen.
2. Lassen Sie den Treibstoff aus dem Tank ab (Benutzen Sie hierzu eine handelsübliche Kunststoff-Benzinpumpe aus dem Baumarkt).
3. Nachdem der Treibstoff abgelassen ist, starten Sie die Maschine.
4. Lassen Sie die Maschine im Leerlauf weiterlaufen bis sie stoppt. Das reinigt den Vergaser vom restlichen Treibstoff.
5. Lassen Sie die Maschine abkühlen.(ca. 5 Minuten)
6. Entfernen Sie die Zündkerze (siehe Punkt 7.2.3).
7. Füllen Sie eine Teelöffel große Menge 2-Takt Motoröl in die Feuerungskammer. Ziehen Sie einige male vorsichtig die Anlasserleine heraus, um die inneren Bauteile mit dem Öl zu benetzen. Setzen Sie die Zündkerze wieder ein.
8. Säubern Sie das äußere Gehäuse der Maschine.
9. Bewahren Sie die Maschine an einem kalten, trockenen Platz außerhalb der Reichweite von Zündquellen und brennbaren Substanzen auf. Düngemittel oder andere chemische Gartenprodukte beinhalten häufig Substanzen, welche die Korrosion von Metallen beschleunigen. Lagern Sie die Maschine nicht auf oder in der Nähe von Düngemittel oder anderen Chemikalien.

#### Wiederinbetriebnahme

1. Entfernen Sie die Zündkerze.
2. Ziehen Sie die Starterleine mehrmals heraus um die Feuerungskammer von Ölrückständen zu reinigen.
3. Säubern Sie die Zündkerzenkontakte oder setzen Sie eine neue Zündkerze ein.
4. Füllen Sie den Tank. Siehe Abschnitt Treibstoff und Öl.

**D**

5. Führen Sie die Schritte 1-7 unter Punkt „Kalten Motor starten“ durch.

**7.4 Transport**

Wenn Sie das Gerät transportieren möchten entleeren Sie zuvor den Benzintank wie im Unterpunkt 2 im Kapitel Lagerung erklärt. Reinigen Sie das Gerät mit einer Bürste oder einem Handfeger von grobem Schmutz. Demontieren Sie den Führungsholm wie unter Punkt 5.1 erklärt.

**7.5 Ersatzteilbestellung:**

Bei der Ersatzteilbestellung sollten folgende Angaben gemacht werden;

- Typ des Gerätes
- Artikelnummer des Gerätes
- Ident-Nummer des Gerätes
- Ersatzteilnummer des erforderlichen Ersatzteils

Aktuelle Preise und Infos finden Sie unter [www.isc-gmbh.info](http://www.isc-gmbh.info)

**8. Entsorgung und Wiederverwertung**

Das Gerät befindet sich in einer Verpackung um Transportschäden zu verhindern. Diese Verpackung ist Rohstoff und ist somit wieder verwendbar oder kann dem Rohstoffkreislauf zurückgeführt werden. Das Gerät und dessen Zubehör bestehen aus verschiedenen Materialien, wie z.B. Metall und Kunststoffe. Führen Sie defekte Bauteile der Sondermüllentsorgung zu. Fragen Sie im Fachgeschäft oder in der Gemeindeverwaltung nach!

## 9. Fehlerbehebung

Störung	Mögliche Ursache	Störungsbehebung
Das Gerät springt nicht an.	Fehlerhaftes Vorgehen beim Starten.	Folgen Sie den Anweisungen zum Starten
	Verrußte oder feuchte Zündkerze	Zündkerze reinigen oder durch neue ersetzen.
	Falsche Vergasereinstellung	Autorisierten Kundendienst aufsuchen, oder das Gerät an die ISC-GmbH senden.
Das Gerät springt an, hat aber nicht die volle Leistung.	Falsche Einstellung des Chokehebels	Chokehebel auf „♦“ stellen.
	Verschmutzter Luftfilter	Luftfilter reinigen
	Falsche Vergasereinstellung	Autorisierten Kundendienst aufsuchen, oder das Gerät an die ISC-GmbH senden.
Der Motor läuft unregelmäßig	Falscher Elektrodenabstand der Zündkerze	Zündkerze reinigen und Elektrodenabstand einstellen oder neue Zündkerze einsetzen.
	Falsche Vergasereinstellung	Autorisierten Kundendienst aufsuchen, oder das Gerät an die ISC-GmbH senden.
Motor raucht übermäßig	Falsche Treibstoffmischung	Richtige Treibstoffmischung verwenden (siehe Treibstoff-Mischtabelle)
	Falsche Vergasereinstellung	Autorisierten Kundendienst aufsuchen, oder das Gerät an die ISC-GmbH senden.

**SLO**

## **Vsebina**

1. Varnostni napotki
2. Opis naprave in obseg dobave
3. Predpisana namenska uporaba
4. Tehnični podatki
5. Pred uporabo
6. Upravljanje
7. Čiščenje, vzdrževanje, skladiščenje, transport in naročanje nadomestnih delov
8. Odstranjevanje in predelava
9. Odprava napak



**⚠ Pozor!**

Pri uporabi naprav je potrebno upoštevati nekatere preventivne varnostne ukrepe, da bi preprečili poškodbe in škodo. Zato skrbno preberite navodila za uporabo/varnostne napotke in jih dobro shranite tako, da boste imeli zmeraj na voljo potrebne informacije. V kolikor bi napravo predali drugim osebam, Vas prosimo, da jim izročite ta navodila za uporabo / varnostne napotke. Ne prevzemamo nobene odgovornosti za nezgode in škodo, do katerih bi prišlo zaradi neupoštevanja teh navodil in varnostnih napotkov.

**1. Varnostna navodila**

Odgovarjajoči varnostni napotki se nahajajo v priloženem zvezku.

**⚠ OPOZORILO!****Preberite varnostne napotke in navodila.**

Neupoštevanje varnostnih napotkov in navodil ima lahko za posledico električni udar, požar in/ali hude poškodbe.

**Shranite vse varnostne napotke in navodila za kasnejšo uporabo.**

**Varnostna oprema**

Pri delu z napravo mora biti montirani odgovarjajoči plastični zaščitni pokrov za nož ali kosilno nitko, da se prepreči izmet predmetov.

Nož, ki je integriran v zaščitnem pokrovu kosilne nitke, avtomatsko odrezuje nitko na optimalno dolžino.

**2. Pregled sestave in obseg dobave (Slika A-C)**

1. Glava z nitko
2. Rezalna nitka
3. Zaščitni pokrov
4. Vodilna palica s pogonsko gredjo
5. Dodatni ročaj
6. Stikalo za motor „Vkllop/Izklop“
7. Odobritev ročica za plin
8. Ročica za plin
9. Aretiranje ročica za plin
10. Ročica Choke
11. Vrv za zagon
12. Vtikač za vžigalno svečko
13. Pokrov za ohišje zračnega filtra
14. Posoda za bencin
15. Ohišje za hlajenje motorja in zaganjač
16. Črpalka za gorivo „Primer“

17. Nosilni pas
18. Priključni kos za vodilno palico
19. Posoda za mešanje olja/bencina
20. Ključ za vžigalno svečko
21. Notranji šestrobni ključ
22. Viličasti ključ 8/10
23. 2-taktno olje

- Odprite embalažo in previdno vzemite napravo iz embalaže.
- Odstranite embalažni material in embalažne in transportne varovalne priprave (če obstajajo).
- Preverite, če je obseg dobave popoln.
- Preverite morebitne poškodbe naprave in delov pribora, do katerih bi lahko prišlo med transportom.
- Po možnosti shranite embalažo do poteka garancijskega roka.

**POZOR**

**Naprava in embalažni material nista igrača za otroke! Otroci se ne smejo igrati s plastičnimi vrečkami, folijo in malimi deli opreme! Obstaja nevarnost zadušitve in zaužitja takšnih delov materiala!**

**3. Predpisana namenska uporaba**

Naprava je namenjena rezanju trave in travnatih površin.

**Pozor!** Zaradi ogrožanja varnosti uporabnika ne smete uporabljati bencinske motorne kose za sledeče namene: za čiščenje (sesanje) pohodnih poti in kot rezalnika za rezanje dreves in žive meje. Nadalje ne smete uporabljati bencinske motorne kose za izravnavanje talnih neravnin, kot so n.pr. krtine. Iz varnostnih razlogov ne smete uporabljati bencinske motorne kose kot pogonski agregat za druga delovna orodja in kakršnekoli odrodne sklope.

Stroj je dovoljeno uporabljati samo za namene, za katere je bil konstruirani. Vsaka druga uporaba ni dovoljena. Za kakršnokoli škodo ali poškodbe, ki bi nastale zaradi nedovoljene uporabe, nosi odgovornost uporabnik / upravljalca, ne pa proizvajalec.

Prosimo, da upoštevate, da naše naprave niso bile konstruirane za namene profesionalne, obrtniške ali industrijske uporabe. Ne prevzemamo nobenega jamstva, če se naprava uporablja za profesionalne, obrtniške ali industrijske namene ali za izvajanje podobnih dejavnosti.

**SLO**

## 4. Tehnični podatki

Tip motorja:	2-taktni motor, zračno hlajeni; kromirani valj
Moč motorja (max.):	0,8 kW/ 1,1 KS
Delovna prostornina:	30,3 ccm
Število vrtljajev motorja v prostem teku:	2800+/-200 min <sup>-1</sup>
Max. število vrtljajev motorja:	7400 min <sup>-1</sup>
Max. število vrtljajev z dvojno nitko:	7400 min <sup>-1</sup>
Vžig:	elektronski
Pogon:	centrifugalna sklopka
Teža (prazna posoda za gorivo):	5,6 kg
Dolžina vodilne palice:	150 cm
Odsek košenja - Ø:	41 cm
Dolžina nitke:	8 m
Premer nitke - Ø	2,0 mm
Vsebina posode za gorivo:	0,8 l
Vžigalna svečka:	Champion RCJ6Y

Hrup in vibracije so bile izmerjene po EN ISO 11806.

### Hrup in vibracije

Nivo zvočnega tlaka $L_{pA}$	100 dB (A)
Negotovost $K_{pA}$	3 dB
Nivo zvočne moči $L_{WA}$	108 dB (A)
Negotovost $K_{WA}$	3 dB

#### Uporabljajte zaščito za ušesa.

Hrup lahko povzroči izgubo sluha.

#### Porsti tek (max.)

Emisijska vrednost vibracij  $a_h = 5,8 \text{ m/s}^2$

Negotovost  $K = 1,5 \text{ m/s}^2$

#### Obratovanje (max.)

Emisijska vrednost vibracij  $a_h = 7,9 \text{ m/s}^2$

Negotovost  $K = 1,5 \text{ m/s}^2$

#### Omejite hrupnost in vibracije na minimum!

- Uporabljajte samo brezhibne naprave.
- Redno vzdržujte in čistite napravo.
- Vaš način dela prilagodite napravi.
- Ne preobremenjujte naprave.
- Po potrebi dajte napravo v preverjanje.
- Izključite napravo, ko je ne uporabljate.
- Uporabljajte rokavice.

## 5. Pred zagonom

### 5.1 Montaža

#### Montaža vodilne palice (Slika D1 – D3)

Odvijte zvezdasti ročajni vijak (Slika D1/Poz. 1) na povezovalnem delu zgornje vodilne palice (Slika D1/Poz. 3). Sedaj pritisnite aretirno ročico (Slika D1/Poz. 2) in previdno potisnite spodnjo vodilno palico (Slika D1/Poz. 4) v povezovalni del zgornje vodilne palice. Pri tem pazite na to, da bodo pogonske gredi v notranjosti vodilnih palic drsele druga v drugo (po potrebi rahlo obrnite glavo tuljave) in, da bo sprednji nastavek aretirne ročice (Slika D2/Poz. 6) vskočil v svoj položaj v odgovarjajočo luknjo na spodnji vodilni palici (Slika D2/Poz. 5). Sedaj ponovno zategnite zvezdasti ročajni vijak (Slika D1/Poz. 1) (Slika D3). Demontaža poteka v obratnem vrstnem redu.

#### Montaža dodatnega ročaja (Slike E1 – E3)

Odvijte krilno matico pritrdilnega vijaka ročaja (Slika E1/Poz. 1). Vzemite krilno matico, podložko (Slika E1/Poz. 2) in pritrdilni vijak (Slika E1/Poz. 3) iz ročaja in ga vstavite na vodilno palico (Slika E2). Sedaj privijte ročaj na vodilno palico (Slika E3).

#### Montaža zaščitnega pokrova (Slika F1 – F3)

S pomočjo priloženega notranjega šestrobnega ključa odvijte pritrdilni vijak zaščitnega pokrova (Slika F1/Poz. 1) in ga vzemite ven (Slika F1). Sedaj vstavite zaščitni pokrov na spodnjo vodilno palico (Slika F2). Privijte zaščitni pokrov s pritrdilnim vijakom (Slika F3).

#### Montaža nosilnega pasu (Slika G)

Nosilni pas omogoča ergonomsko in varno delo z motorno kosilnico. Obesite nosilni pas na pritrdilna ošesa (Slika G/ Poz. A).

**Pred zagonom preverite, če se vsi premični deli z lahkoto premikajo. Preverite čvrsto zategnjenost vseh vijakov in preverite vso zaščitno opremo.**

### 5.2 Nastavitev višine rezanja

- Potegnite ramenski pas (Slika A/17) preko levega ramena.
- Nastavite dolžino ramenskega pasu tako, da bo glava z rezalno nitko potekala vzporedno glede na tla. Da bi ugotovili optimalno dolžino ramenskega pasu, naredite na koncu nekaj zamahov s kosilnico brez prižganega motorja (Slika I).

**Pozor:** Med delom zmeraj uporabljajte ramenski pas. Pas si namestite takoj, ko zaženete motor in, ko motor dela v prostem teku. Preden snamete ramenski pas, izključite motor.

**Pred vsakim zagonom naprave preverite:**

- Tesnenje sistema pogonskega goriva.
- Brezhibno stanje zaščitne opreme in rezalne priprave.
- Čvrsto zategnjenost vseh vijakov.

**5.3 Gorivo in olje****Priporočana goriva**

Uporabljajte samo mešanico normalnega neosvinčenega bencina in posebnega motornega olja za dvotaktne motorje. Mešanico goriva pripravite s pomočjo tabele za mešanje goriva.

**Pozor:** Ne uporabljajte mešanice goriva, katere je bila shranjena dlje kot 90 dni.

**Pozor:** Ne uporabljajte 2-taktnega olja s priporočenim razmerjem mešanice 100:1. To povzroča nezadostno mazanje in v primeru poškodbe motorja odpade proizvajalčeva garancija za motor.

**Pozor:** Za transport in skladiščenje goriva uporabljajte samo v ta namen predvidene predpisane posode za gorivo.

V priloženo steklenico za mešanje nalijte pravilno količino bencina in olja za dvotaktne motorje (glej natiskano lestvico). Potem dobro pretresite mešanico v posodi.

**5.4 Tabela mešanice goriva:**

Postopek mešanja: 40 delov bencina na 1 del olja

Bencin	2-taktno olje
1 liter	25 ml
5 litrov	125 ml

**6. Obratovanje**

Prosimo, da upoštevate zakonske predpise v odredbah o zaščiti pred hrupom, katere so lahko krajevno različne.

**Pozor!** Na spodnji strani zaščitnega pokrova se nahaja nož (Slika L/ Poz. 1) za avtomatsko regulacijo dolžine nitke. Le-ta je zakrit z zaščito.

Pred začetkom dela odstranite to zaščito (Slika L/ Poz. 2) in jo ponovno namestite po končanem delu.

**6.1 Zagon hladnega motorja**

Napolnite posodo za gorivo s primerno količino mešanice bencina / olja. Glej tudi navodila glede goriva in olja.

1. Napravo postavite na trdo, ravno površino.
2. Ročico Choke pomaknite (Slika A/Poz. 10) v

položaj „I“.

3. 10x pritisnite na črpalko za gorivo (Primer) (Slika H).
4. Pomaknite stikalo za vklop/izklop (Slika A/Poz.6) v položaj „I“
5. Nastavite ročico za plin. Pri tem aktivirajte zaporo ročice za plin (Slika A/Poz. 7) in potem ročico za plin (Slika A/Poz. 8) in nastavite ročico za plin z istočasnim pritiskanjem gumba za nastavitev ročice (Slika A/Poz. 9).
6. Dobro držite napravo in potegnite zagonsko vrvico (Slika A/Poz. 11) do prvega upora. Sedaj 4x hitro povlecite za zagonsko vrvico. Naprava bi se morala zagnati.  
**Pozor:** Ne pustite, da bi zagonska vrvica hitro skočila nazaj. To lahko privede do poškodb.
7. Če je motor vžgal, takoj pomaknite ročico Choke na „I“ in pustite, da se motor segreva približno 10 sekund.  
**Pozor:** Z nastavljen ročico za plin začne rezalno orodje pri delujočem motorju delovati. Potem z enostavnim pomikom odpahnite ročico za plin ( motor se vrne v prosti tek).
8. Če motor ne bi vžgal, ponovite korake 6-7.

**Za upoštevanje:** Če motor ne vžge tudi po večkratnih poskusih, preberite poglavje „Odprava napak na motorju“.

**Za upoštevanje:** Potegnite vrv zaganjača zmeraj naravnost ven. Če jo boste potegnili pod kotom, bo prišlo do trenja na ušesu. Zaradi tega trenja se bo vrv drgnila in se bo hitreje obrabila. Zmeraj držite ročaj zaganjača, ko se vrv vrača v izhodiščni položaj. Nikoli ne pustite, da bi vrv hitro skočila nazaj iz izvlečenega položaja. To bi lahko prav tako poškodovalo vrv ali povzročilo poškodbe na zaganjaču.

**6.2 Zagon toplega motorja (naprava ni mirovala več kot 15-20 minut)**

1. Napravo postavite na trdo, ravno površino.
2. Pomaknite stikalo za vklop/izklop v položaj „I“.
3. Nastavite ročico za plin (enako kot pri „Zagon hladnega motorja“).
4. Dobro držite napravo in potegnite zagonsko vrvico do prvega upora. Sedaj hitro potegnite za zagonsko vrvico. Naprava bi morala vžgati po 1-2 potegih. Če stroj ne bi vžgal tudi po 6 potegih, ponovite korake 1-7 kot je navedeno pri zagonu hladnega motorja.

**SLO****6.3 Izkllop motorja**

Vrstni red korakov v primeru izkllopa v sili:  
 Če je potrebno takoj zaustaviti stroj, pomaknite v ta namen stikalo za vklop/izkllop v položaj „Stop“ oziroma „0“

Normalni vrstni red korakov:

Spustite ročico za plin in počakajte, da preide motor na delovanje s hitrostjo prostega teka. Potem pomaknite stikalo za vklop/izkllop v položaj „Stop“ oziroma „0“.

**6.4 Način dela**

**Pred uporabo naprave vadite vse tehnike dela pri ugašljenem motorju.**

**PODALJŠEVANJE REZALNE NITKE**

⚠ **OPOZORILO:** Ne uporabljajte kovinske žice ali kakršnekoli s plastiko prevlečene kovinske žice v glavi za navitje žice. To lahko povzroči hude poškodbe pri uporabniku.

Za podaljševanje rezalne nitke pustite delati motor s polnim plinom in pritiskajte ("BUMP") glavo z nitko na tla. Nitka se avtomatsko podaljša. Nož na zaščitnem ščitu skrajša nitko na dovoljeno dolžino (Slika M1).

⚠ **Previdnost:** Redno odstranjujte vse ostanke trave in plevela, da bi preprečili pregrevanje cevi z gredjo. Ostanke trave / plevela se nakopičijo pod zaščitnim ščitom (Slika M2), to preprečuje zadostno hlajenje cevi z gredjo. Previdno odstranite takšne ostanke z izvijačem ali podobnim pripomočkom.

**RAZLIČNI POSTOPKI KOŠENJA**

Če je naprava pravilno montirana z zaščitnim pokrovom in glavo z nitko, lahko kosite plevel in visoko travo na težko dostopnih mestih, kot n.pr. vzdolž ograj, zidov in temeljev ter okrog dreves. Napravo lahko uporabljate tudi za košenje vrtno vegetacije za boljšo pripravo vrta ali za čiščenje določenega območja tako, da vegetacijo pokosite čisto ob zemlji.

⚠ **ZA UPOŠTEVANJE:** Tudi pri skrbni uporabi kosilnice za košenje ob temeljih, skalah ali betonskih zidovih se bo porabilo več rezalne nitke kot bi to bilo normalno.

**OBREZOVANJE / KOŠENJE**

Zamahnite s kosilnico kot, da bi kosili s srpom od strani do strani. Zmeraj držite glavo z nitko vzporedno ob zemlji. Preverite zemljišče in določite zeleno višino košnje. Vodite in držite glavo z nitko na zeleni višini tako, da boste kosili enakomerno (Slika M3).

**NIZKO OBREZOVANJE**

Držite kosilnico pod rahlim naklonom natančno pred seboj tako, da se bo spodnja stran glave z nitko nahajala nad zemljo in bo nitka rezala na pravem mestu košenja. Zmeraj kosite vstran od sebe. Ne vlecite kosilnice k sebi.

**KOŠENJE OB OGRAJI / TEMELJIH**

Pri košenju se počasi približujte ograjam iz pletene žice, ograjam iz desk, zidovom iz naravnega kamna in temeljem, da bi lahko kosili čim bližje brez, da bi zadevali z nitko ob ovire. Če pride nitka v stik s skalami, kamnitim zidom ali temelji, se bo obrabljala ali razcefrala. Če zadene mrežo ograje, se bo pretregala.

**OBREZOVANJE OKROG DREVES**

Ko obrezujete travo okrog drevesnih debel, se bližajte počasi tako, da ne bo nitka prišla v stik z lubjem. Pojdite okrog drevesa in kosite pri tem od leve na desno. Travi ali plevelu se približujte s konico nitke in obrnite glavo z nitko nekoliko naprej.

⚠ **OPOZORILO:** Predvsem bodite previdni pri odrezovanju vegetacije s košenjem. Pri takšnem delu poskrbite za varnostno razdaljo 30 metrov med Vami in drugimi osebami ali živalmi.

**ODREZOVANJE VEGETACIJE S KOŠENJEM**

Pri odrezovanju vegetacije s košenjem zagrabite celotno vegetacijo do zemlje. Pri tem nagnite glavo z nitko pod kotom 30 stopinj na desno. Ročaj nastavite v zeleni položaj. Upoštevajte povečano nevarnost poškodb uporabnika, gledalcev in živali in tudi nevarnost poškodovanja stvari zaradi zalučanja predmetov (n.pr. kamenje) (Slika M4).

⚠ **OPOZORILO: S kosilnico ne odstranjujte predmetov iz pešpoti, itd.!** Kosilnica je zmogljivo orodje in lahko zaluča kamenje ali druge predmete tudi 15 metrov vstran ali celo dlje in tako povzroči poškodbe ali škodo na avtomobilih, hišah in oknih.

## 7. Čiščenje, vzdrževanje, skladiščenje, transport in naročanje nadomestnih delov

Pred vsemi čistilnimi deli izklopite električni vtikač iz električne priključne vtičnice.

### 7.1 Čiščenje

- Zaščitne naprave, zračne reže in ohišje motorja vzdržujte v karseda čistem stanju. Napravo zdrgnite s čisto krpo ali pa jo izpihajte s komprimiranim zrakom (pod nizkim pritiskom).
- Priporočamo, da napravo očistite takoj po vsaki uporabi.
- V rednih intervalih napravo očistite tudi z mokro krpo in mazavim milom. Ne uporabljajte nobenih čistilnih sredstev ali razredčil; ta sredstva lahko začnejo nažirati dele iz umetne mase. Pazite na to, da voda ne more prodreti v notranjost naprave.

### 7.2 Vzdrževanje

Pred začetkom izvajanja vzdrževalnih del zmeraj izključite napravo in snemite vtikač za vžigalno svečko.

#### 7.2.1 Zamenjava navitja nitke / rezalne nitke

1. Odvijajte držalni vijak (Slika N1/Poz. A) proti smeri urinega kazalca in ga odstranite (Slika N1/N2).
2. Snemite tuljavo (Slika N3/Poz. B) in vzmet (Slika N3/Poz. C) iz vretena (Slika N3/Poz. D).

Sledeče podtočke je potrebno izvajati samo, če želite zamenjati samo nitko, ne pa celotnega vretena:

- Odstranite še obstoječo rezalno nitko iz tuljave.
  - Novo rezalno nitko zložite v sredini in zatakните zanko v režo razdelilca tuljave (Slika N4).
  - Nitko navijte napeto v smeri urinega kazalca kot je prikazano na sliki (Slika N5), pri čemer razdelilec tuljave loči obe polovici. Navijte celotno nitko do zadnjih 15 cm.
3. Pritrdite vsak konec nitke v režo (Slika N6/Poz. F) na nasprotni strani tuljave.
  4. Vstavite vzmet v notranjost tuljave in speljite vsak konec nitke skozi ušesa na držalu tuljave (Slika N3/Poz. E).
  5. Vstavite tuljavo v držalo tuljave. Pazite na to, da bo vzmet zdrsnila preko vretena in se ne bo zataknila.
  6. Pritisnite z eno roko tuljavo v držalo tuljave in z drugo roko zategnite držalni vijak (Slika N7).
  7. Močno potegnite za vsak konec nitke, da sprostite nitko iz rež.
  8. Presežni del nitke odrežite na približno 13 cm dolžine. To zmanjša obremenitev motorja med

zagonom in segrevanjem.

#### 7.2.2 Vzdrževanje zračnega filtra (Slika J1 – J3)

Umazani zračni filtri zmanjšajo moč motorja zaradi premajhnega dovajanja zraka v uplinjač. Zato je nujno potrebno izvajati redne kontrole. Zračni filter je potrebno pregledati vsakih 25 ur obratovanja in ga po potrebi očistiti. V primeru velike količine prahu v zraku je potrebno pogosteje pregledati stanje zračnega filtra.

1. Odstranite pokrov zračnega filtra (Slika J1 – J2)
2. Odstranite filter element (Slika J3)
3. Očistite filter element tako, da ga iztepete ali izpihate.
4. Sestavljanje izvršite v obratnem vrstnem redu.

**Pozor:** Zračnega filtra nikoli ne čistite z bencinom ali z vnetljivimi razredčilnimi sredstvi.

#### 7.2.3 Vzdrževanje vžigalne svečke (Slika K1 – K3)

Pot iskre na vžigalni svečki = 0,6 mm  
Vžigalno svečko zategnite z 12 do 15 Nm.

Prvič preverite vžigalno svečko po 10 urah obratovanja glede umazanosti in jo po potrebi očistite z bakreno žično krtačo. Potem vzdržujte vžigalno svečko vsakih 50 ur obratovanja.

1. Odstranite pokrov za vžigalno svečko
2. Snemite vtikač vžigalne svečke (Slika K2) tako, da ga obračate in potegnete dol.
3. Odstranite vžigalno svečko (Slika K3) s priloženim ključem za vžigalne svečke.
4. Sestavljanje izvršite v obratnem vrstnem redu.

#### 7.2.4 Brušenje noža zaščitnega pokrova

Nož zaščitnega pokrova (Slika L/Poz. 1) lahko s časoma otopi. Če to ugotovite, odvijte 2 vijake, s katerima je nož zaščitnega pokrova pritrjen na zaščitnem pokrovu. Pritrdite nož v primež. Nabusite nož s plosko pilo in pazite na to, da boste ohranili kot rezalnega roba noža. Piliti samo v eni smeri.

#### 7.2.5 Nastavitev uplinjača

**Pozor! Nastavitve na uplinjaču sme izvajati samo pooblaščen servisna služba.**

Pri izvajanju kakršnihkoli del na uplinjaču je potrebno najprej demontirati pokrov zračnega filtra kot je prikazano na slikah J1 in J2.

#### Nastavitev žicovoda za plin:

Če motor sčasoma ne b veči dosegal največjega števila vrtljajev in bi bili vsi vzroki v skladu s poglavjem 9 "Odprava napak" izključeni, bi lahko bilo potrebno nastaviti žicovod za plin.

Pri tem najprej preverite, če uplinjač do konca odpira pri do konca odprti ročici za plin. To je primer takrat,

**SLO**

ko pride drsnik uplinjača do konca (slika O1/Poz. 1) pri popolnoma odprtem plinu (Slika O1/Poz. 2). Slika O1 prikazuje pravilni položaj nastavitve. Če drsnik uplinjača ne bi prišel do konca, je potrebno izvršiti naknadno nastavitve.

Da bi nakdandno izvršili nastavitve žicovoda za plin, je potrebno postopati po sledečih korakih:

- Odvijte protimatico (Slika O2/Poz. 3) za nekaj obratov.
- Odvijte ven vijak za nastavitve (Slika O3/Poz. 4) tako, da pride drsnik uplinjača pri popolnoma odprtem plinu do konca, kot prikazuje Slika O1.
- Ponovno zategnite protimatico.

#### Nastavitev plina za prosti tek:

**Pozor!** Plin za prosti tek nastavljajte v toplem obratovalnem stanju motorja.

Če bi motor ugašal, ko ročice za plin ne uporabite in so izključeni vsi drugi vzroki v skladu s poglavjem 9 "Odprava napak", je potrebno izvršiti naknadno nastavitve plina za prosti tek. V ta namen obračajte vijak za plin za prosti tek (Slika O4/Poz. 5) v smeri urinega kazalca tako, da bo motor zanesljivo delal v prostem teku.

Če bi bil plin prostega teka tako visok, da bi se vrtele tudi rezalno orodje, je potrebno z obračanjem vijaka za plin v prostem teku v levo smer (Slika O4/ Poz. 5) plin zmanjšati toliko, da se rezalno orodje ne bo več vrtele.

#### 7.3 Skladiščenje

**Pozor:** Napaka pri izvajanju teh korakov ima lahko za posledico to, da pride do oblog na notranji strani uplinjača, kar bo povzročilo otežani zagon ali trajne poškodbe na stroju.

1. Izvajajte vsa splošna vzdrževalna dela, katera so navedena v navodilih za uporabo v poglavju Vzdrževanje.
2. Izpustite gorivo iz posode za gorivo (V ta namen uporabite običajno plastično bencinsko črpalko, ki jo je možno dobiti v trgovini).
3. Potem, ko ste izpustili gorivo, zaženite motor.
4. Pustite motor delati v prostem teku tako dolgo, da sam ugasne. Na ta način se bo porabilo preostalo gorivo v uplinjaču.
5. Pustite, da se stroj ohladi. (ca. 5 minut)
6. Odstranite vžigalno svečko (glej točko 7.2.3).
7. V zgorevalno komoro motorja nalijte eno čajno žličko 2-taktnega motornega olja. Nekajkrat potegnite previdno za vrstico zaganjača, da se notranji sestavni deli premažejo z oljem. Ponovno vstavite vžigalno svečko.
8. Očistite zunanje površine ohišja stroja.
9. Shranite stroj na hladnem, suhem mestu izven dosega virov vžiga in vnetljivih snovi.

22

Gnojila ali drugi kemilni proizvodi za vrt često vsebujejo snovi, katere pospešujejo korozijo na kovinah. Ne skladiščite stroja na ali v bližini gnojil ali drugih kemikalij.

#### Ponovni zagon

1. Odstranite vžigalno svečko.
2. Večkrat potegnite za vrstico za zagon, da očistite zgorevalno komoro ostankov olja.
3. Očistite kontaktne površine vžigalne svečke ali pa vstavite novo vžigalno svečko.
4. Napolnite posodo za gorivo. Glej poglavje Gorivo in olje.
5. Izvršite korake 1-7 pod točko „Zagon hladnega motorja“.

#### 7.4 Transport

Če želite transportirati napravo, najprej izpraznite posodo za bencin kot je opisano pod točko 3 v poglavju Skladiščenje. Očistite grobo umazanijo iz naprave s ščetko ali ročno metlico. Demontirajte vodilno palico kot je opisano pod točko 5.1.

#### 7.5 Naročilo rezervnih delov

Pri naročilu rezervnih delov navedite naslednje podatke:

- Tip stroja
- Številka artikla/stroja
- Identifikacijska številka stroja
- Številka rezervnega dela, ki ga naročate

Aktualne cene in informacije najdete na spletni strani [www.isc-gmbh.info](http://www.isc-gmbh.info)

#### 8. Odstranjevanje in reciklaža

Naprava je ovita v ovojnino, da bi preprečili poškodovanje zaradi transporta. Ta ovojnina je surovina in jo kot tako lahko ponovno uporabimo ali pa jo predamo v reciklažo.

Naprava in njegov pribor so sestavljeni iz različnih materialov, kot n.pr. kovina in umetna masa. Defektne konstrukcijske dele predajte na deponijo za posebne odpadke. Povprašajte v strokovni trgovini ali pri občinski upravi!

## 9. Odprava napak

Motnja	Možni vzrok	Odprava motnje
Naprava ne vžge	Napačni postopek pri zagonu.	Postopajte po navodilih za zagon.
	Sajasta ali vlažna vžigalna svečka.	Očistite vžigalno svečko ali jo zamenjajte z novo.
	Napačna nastavitve uplinjača.	Poiščite pooblaščen servisno službo ali pošljite napravo ISC-GmbH.
Naprava vžge, ne dosega pa polne moči.	Napačna nastavitve položaja ročice Choke.	Pomaknite ročico Choke v položaj „I“
	Encrassement du filtre à air.	Očistite zračni filter.
	Umazani zračni filter.	Poiščite pooblaščen servisno službo ali pošljite napravo ISC-GmbH.
Motor ne dela pravilno	Napačni razmak elektrod na vžigalni svečki.	Očistite vžigalno svečko in nastavite razmak med elektrodami ali zamenjajte vžigalno svečko.
	Napačna nastavitve uplinjača.	Poiščite pooblaščen servisno službo ali pošljite napravo ISC-GmbH.
Motor preveč kadi	Napačna mešanica goriva.	Uporabite pravo mešanico goriva (glej tabelo mešanice goriva).
	Napačna nastavitve uplinjača.	Poiščite pooblaščen servisno službo ali pošljite napravo ISC-GmbH.

**H**

## Tartalomjegyzék

1. Biztonsági utasítások
2. A készülék leírása és a szállítás terjedelme
3. Rendeltetésszerűi használat
4. Technikai adatok
5. Beüzemeltetés előtt
6. Kezelés
7. Tisztítás, karbantartás, raktározás, szállítás és pótalkatrészmegrendelés
8. Megsemmisítés és újrahasznosítás
9. Hibaelhárítás



**⚠ Figyelem!**

A készülékek használatánál, a sérülések és a károk megakadályozásának az érdekében be kell tartani egy pár biztonsági intézkedéseket. Olvassa ezért ezt a használati utasítást/biztonsági utasításokat gondosan át. Őrizze jól meg, azért hogy mindenkor rendelkezésére álljanak az információk. Ha más személyeknek átadná a készüléket, akkor kérjük kézbesítse ki vele együtt ezt a használati utasítást / biztonsági utasításokat is. Nem vállalunk felelőséget olyan balesetekért vagy károkért, amelyek ennek az utasításnak és a biztonsági utasításoknak a figyelmen kívül hagyásából keletkeznek.

**1. Biztonsági utasítások**

A megfelelő biztonsági utasítások a mellékelt füzetecskékben találhatóak.

**⚠ FIGYELMEZTETÉS!**

**Olvason minden biztonsági utalást és utasítást el.**

A biztonsági utalások és utasítások betartásán belüli mulasztások következménye áramcsapás, tűz és/vagy nehéz sérülések lehetnek.

**Őrizze meg a biztonsági utalásokat és utasításokat a jövőre nézve.**

**Biztonsági berendezések**

A készülékkel való dolgozásnál fel kell szerelve lennie, a késeknek vagy a fonálüzemnek megfelelő műanyagvédőkupaknak, azért hogy megakadályozza a tárgyak elhajítását.

A vágófonal-védőkupakba integrált kés automatikusan levágja a fonalat az optimális hosszúságra.

**2. A felépítés áttekintése és a szállítás terjedelme (ábrák A-tól – C-ig)**

1. Fonalfej
2. Vágófonal
3. Védőkupak
4. Vezetőnyél meghajtótengellyel
5. Pótfogantyú
6. Kapcsoló, motor „Be/Ki”
7. „Szabadra bocsátás” gázszabályozó kar
8. Gázszabályozó kar
9. „Arretálás” gázszabályozó kar
10. Hidegindító-kar
11. Indító dróthúzó szerkezet
12. Gyújtógyertyadugó
13. Burkolat légszűrőgépház

14. Banzintartály
15. Gépház a motorhűtésnek és az indítónak
16. Üzemanyagszivattyú „Primer”
17. Heveder
18. Csatlakozó darab vezetőnyél
19. Olaj/benzín keverőpalack
20. Gyújtógyertyakulcs
21. Belső hatlapú kulcs
22. Villás csavarkulcs 8/10
23. 2-Taktus-Olaj

- Nyissa ki a csomagolást és vegye ki óvatosan a készüléket a csomagolásból.
- Távolítsa el a csomagolási anyagot valamint a csomagolási- / és szállítási biztosítékot (ha létezik).
- Ellenőrizze le, hogy teljes a szállítás terjedelme.
- Ellenőrizze le a készüléket és a tartozékrészeket szállítási károkra.
- Ha lehetséges, akkor őrizze meg a csomagolást a garanciaidő lejáratának a végéig.

**FIGYELEM**

**A készülék és a csomagolási anyag nem gyerekjáték! Nem szabad a gyerekeknek a műanyagtasakokkal, foliákkal és aprórészekkel játszaniuk! Fennáll a lenyelés és a megfulladás veszélye!**

**3. Rendeltetészerűi használat**

A készülék pázsit és fűfelületek nyírására alkalmas.

**Figyelem!** A használó testi veszélyeztetése miatt a következő munkálatokra nem szabad használni a benzínmotorkaszát: a gyalogutak tisztítására (leszívás) és szecskevágógépként a fa- és sövénylevágottak összeaprítására. Továbbá nem szabad a benzínmotorkaszát a talajemelkedések, mint például vakondtúrások elsimítására felhasználni. Biztonsági okokból nem szabad a benzínmotorkaszát más munkaszerszámok és bármilyen fajta szerszámkészlet meghajtóaggregátumaként használni.

A gépet csak rendeltetése szerint szabad használni. Ezt túlhaladó bármilyen használat, nem számít rendeltetészerűnek. Ebből adódó bármilyen kárért vagy bármilyen fajta sérülésért a használó ill. a kezelő felelős és nem a gyártó.

Kérjük vegye figyelembe, hogy a készülékeink a meghatározásuk szerint nem kisipari, kézműipari vagy ipari üzemek területén történő bevetésre lettek tervezve. Ezért a nem vállalunk szavatosságot, ha a készülék kisipari, kézműipari vagy ipari üzemek

**H**

területén valamint egyenértékű tevékenységek területén van használva.

- Hagyja adott esetben leellenőrizni a készüléket.
- Kapcsolja ki a készüléket, ha nem használja.
- Hordjon kesztyűket.

#### 4. Technikai adatok

Motortípus	2-ütemű-motor; Léghűtésű; Krómhenger
Motorteljesítmény (max.):	0,8 kW/ 1,1 PS
Lökettérfogat:	30,3 ccm
A motor üresjáratú fordulatszáma:	2800+/-200 perc <sup>-1</sup>
Max. fordulatszám motor:	7400 perc <sup>-1</sup>
Max. fordulatszám dupalfonál:	74000 perc <sup>-1</sup>
Gyújtás:	Elektronikus
Hajtómű:	Centrifugális kuplung
Tömeg (üres tartály):	5,6 kg
Vezetőnyélhossz:	150 cm
Vágáskör-Ø:	41 cm
Fonálhossz:	8 m
Fonál-Ø	2,0 mm
Tartálytartalom:	0,8 l
Gyújtógyertya:	Champion RCJ6Y

A zaj és a vibrálás az EN ISO 11806 szerint lett mérve.

#### Zaj és vibrálás

Hangnyomásérték $L_{pA}$	100 dB(A)
Bizonytalanság $K_{pA}$	3 dB
Hangteljesítményérték $L_{WA}$	108 dB(A)
Bizonytalanság $K_{WA}$	3 dB

#### Hordjon egy zajcsökkentő fülvédőt.

A zaj befolyása hallásvesztéséhez vezethet.

#### Üresjárat (max)

Rezgésemiszióértékek  $a_h = 5,8 \text{ m/s}^2$

Bizonytalanság  $K = 1,5 \text{ m/s}^2$

#### Üzem (max)

Rezgésemiszióértékek  $a_h = 7,9 \text{ m/s}^2$

Bizonytalanság  $K = 1,5 \text{ m/s}^2$

#### Csökkentse le a zajkibocsátást és a vibrálást egy minimumra!

- Csak kifogástalan készülékeket használni.
- A készüléket rendszeresen karbantartani és megtisztítani.
- Illessze a munkamódját a készülékhez.
- Ne terhelje túl a készüléket.

#### 5. Üzembevitel előtt

##### 5.1 Összeszerelés

##### A vezetőnyél felszerelése (ábrák D1-től – D3-ig)

Eressze meg a felülső vezetőnyél csatlakoztató darabján (ábra D1/poz. 3) a csillagmarkolatú csavart (ábra D1/poz. 1). Nyomja most meg az arretáló kart (ábra D1/poz. 2) és tolja óvatosan az alsó vezetőnyélt (ábra D1/poz. 4) a felülső vezetőnyél csatlakoztató darabjába. Ügyeljen ennélfelül arra, hogy a meghajtótengelyek a vezetőnyelek belsejében egymásba csússzanak (adott esetben enyhén csavarni az orsófejen) és hogy az arretálókar (ábra D2/poz. 6) elülső orra az alsó vezetőnyél (ábra D2/poz. 5) megfelelő lyukába bereteszeljen. Húzza most ismét meg (ábra D3) a csillagmarkolatú csavart (ábra D1/poz. 1). A leszerelés az ellenkező sorrendben történik.

##### A pótfogantyú felszerelése (ábrák E1-től – E3-ig)

Eressze meg a fogantyú rögzítőcsavar szárnyasnyáját (ábra E1/poz. 1). Vegye ki fogantyúból a szárnyasnyát, alátétkarikát (ábra E1/poz. 2) és a rögzítőcsavart (ábra E1/poz. 3) és dugja őket a vezetőnyélre (E2-es ábra). Csavarozza ezután a fogantyút a vezetőnyélre (E3-as ábra).

##### A védőkupak felszerelés (ábrák F1-től – F3-ig)

Engedje meg a mellékelt belső hatlapú kulccsal, a védőkupak csavarjait (ábra F1/poz. 1) és vegye ki (F1-es ábra). Dugja most rá a védőkupakot az alsó vezetőnyélre (F2-es ábra). Csavarozza a védőkupakot a rögzítőcsavarral feszesre (F3-as ábra).

##### A heveder felszerelése (ábra G)

A heveder lehetővé teszi a motortrimmerrel való ergonómikus és biztos dolgozást. Akassza be a hevedert a rögzítő-gyűrűbe (ábra G/poz. A).

##### Üzembevitel előtt minden mozgatható részt annak könnyűjáratúságára leellenőrizni.

**Ellenőrizze le az összes csavart feszes ülésükre és ellenőrizzen minden védőberendezést le.**

##### 5.2 A vágási magasság beállítása

- Húzza fel a vállövet (ábra A/17) a bal vállára.
- Állítsa a vállóvhosszúságot úgy be, hogy a fonálvágófej párhuzamosan legyen a talajhoz. Az optimális vállóvhosszúság megállapításához csináljon utána egy pár lengőmozgást anélkül

hogy bekapcsolná a motort (ábra I).

**Figyelem:** Használja munkaközben mindig a vállövet. Tegye az övet azonnal fel miután beindította a motort és a motor üresmenetben fut. Kapcsolja ki a motort mielőtt levénné a vállövet.

**Minden üzembevétel előtt ellenőrizze le a készüléket:**

- Az üzemanyagszisztéma tömörségét.
- A védőberendezések és a vágóberendezés kifogástalan állapotát.
- Minden csavarkötés feszes állását.

**5.3 Üzemanyag és olaj**

**Ajánlott üzemanyagok**

Csak egy normális ólommentes benzinből és 2-taktus-motorolajból levő keveréket használni. Keverje be az üzemanyagkeveréket az üzemanyag-keveréktáblázat szerint.

**Figyelem:** Ne használjon sohasem olyan üzemanyagkeveréket, amelyik 90 naptól hosszabb ideig tárolva lett.

**Figyelem:** Ne használjon 100:1-hez ajánlott keverékarányú 2-taktus-olajt. Ha a nem elegendő kenés egy motorkárt okoz, akkor elesik a gyártó motorszavatossága.

**Figyelem:** Az üzemanyag szállítására és tárolására csak az arra előrelátott és engedélyezett tartályt használni.

Adja mindig a megfelelő benzin és 2-taktus-olaj mennyiségét a mellékelt keverőpalackba (lásd a nyomtatott skálát). Azután rázza jól fel a tartályt.

**5.4 Üzemanyag-keverék-táblázat:**

Keverési eljárás: 40 rész benzin 1 rész olajra

Benzin	2-taktus-Olaj
1 liter	25 ml
5 Liter	125 ml

**6. Üzem**

Kérjük vegye figyelembe a törvényi határozatokat a zajvédelmi rendeletekhez, amelyek helyenként különbözőek lehetnek.

**Figyelem!** A védőkupak alulso oldalán egy kés található (ábra L/poz. 1), az automatikus fonálhossz szabályozáshoz. Ez egy védővel burkolva van. Távolítsa el ezt a védőt a munka kezdete előtt (ábra

L/poz. 2) és tegye ismét fel a munka befejezése után.

**6.1 Hideg motor indítása**

Töltse fel a tartályt megfelelő mennyiségű benzin/olaj-keverékkel. Lásd az üzemanyagot és az olajat is.

1. A készüléket egy kemény, sík felületre állítani
2. Hidegindító-kart (ábra A/poz. 10) az „I”-re állítani.
3. 10x megnyomni az üzemanyagszivattyút (primer) (ábra H).
4. A be-/ki-kapcsolót (ábra A/poz. 6) a „I”-re kapcsolni.
5. Gázszabályozó kart rögzíteni. Ehhez a gázszabályozó karzárát (ábra A/poz. 7) és utánna a gázszabályozó kart (ábra A/poz. 8) üzemeltetni és a rögzítógomb (ábra A/poz. 9) egyidejűleges nyomása által rögzíteni a gázszabályozó kart.
6. Jó feszesen megfogni a készüléket és az indítózsínort (ábra A/poz. 11) az első ellenállásig kihúzni. Most az indítózsínort 4x gyorsan meghúzni. A készüléknek indítania kellene.

**Figyelem:** Ne hagyja az indítózsínort visszacsapódni. Ez károsulásokhoz vezethet.

7. Ha beindult a motor, akkor a hidegindító-kart azonnal az „I”-re állítani és a készüléket 10 másodpercig hagyni bemelegíteni

**Figyelem:** A rögzített gázszabályozó kar által kezd a vágószerszám az induló motornál dolgozni.

Azután a gázszabályozó kar egyszerű üzemeltetése által kireteszteni (a motor visszatér az üresmenetbe).

8. Ha nem indítana a motor, akkor ismétlje meg a 6-tól – 7-ig levő lépéseket.

**Figyelembe venni:** Ha több kísérlet után sem ugrik be a motor, akkor olvassa el a „Hibaelhárítás a motoron” fejezetet.

**Figyelembe venni:** Az indítózsínort mindig csak egyenesen kifelé húzni. Ha szögben lesz kihúzva, akkor súrlódás keletkezik a gyűrűn. Ez a súrlódás által át lesz dörzsölve a zsinór és gyorsabban elkopódik. Fogja mindig az indítófogantyút, amikor a zsinór ismét behúzódik.

Ne hagyja sohasem a zsinórt a kihúzott állapotból visszacsapódni. Ez úgyszintén károsítaná a zsinórt vagy károkat okozna az indítón.

**6.2 Meleg motor indítása (a készülék 15-20 percnél tovább nem állt nyugottan)**

1. A készüléket egy kemény, sík felületre állítani.
2. Be-/kikapcsolót az „I”-re kapcsolni.
3. Gázszabályozó kart rögzíteni (analog mint a "hideg motor indítása").
4. Jó feszesen megfogni a készüléket és az

**H**

indítózsínort az első ellenállásig kihúzni. Most az indítókötelet gyorsan meghúzni. A készüléknek 1-2 húzás után indítania kellene. Ha a gép 6 húzás után még mindig nem indítana, akkor ismételje meg az 1-től – 7-ig levő lépéseket a hideg motor indításánál.

**6.3 Leállítani a motort**

Vész-ki lépések sora:

Ha szükséges, a gépet azonnal leállítani, akkor állítsa ehhez a be/ki-kapcsolót a „Stop”-ra ill. a „0”-ra.

Normális lépések sora:

Engedje el a gázszabályozó kart, és várja meg míg a motor át nem ment az üresmenetsebességbe. Állítsa akkor a be/ki-kapcsolót a „Stop”-ra ill. a „0”-ra.

**6.4 Utasítások a munkához**

**A készülék bevetése előtt gyakoroljon minden munkatechnikát végig, leállított motor mellett.**

**A VÁGÓFONAL MEGHOSSZABBÍTÁSA**

⚠ **FIGYELMEZTETÉS:** Ne használjon fel a fonálfejben semmilyen fajta acéldrótot vagy plasztifikált acéldrótot. Ez nehéz sérülésekhez vezethet a kezelőnél.

A vágófonál meghosszabbításához, engedje a motort teljes gázon futni és lökje („BUMP”) a fonálfejet a talaj ellen. A fonal automatikusan meg lesz hosszabbítva. A védőpajzson levő kés lerövidíti a fonalat az engedélyezett hosszúságra (M1-es ábra).

⚠ **Vigyázat:** Rendszeresen minden fű- és gazmardékot eltávolítani, azért hogy elkerülje a nyüstöscső túlhevülését. Pázsit-/ fű-/gazmaradványok beakadnak a védőpajzs alatt (M2-es ábra), ez megakadályozza a nyüstöscső elegendő hűtését. Távolítsa el a maradékokat óvatosan egy csavarhúzóval vagy hasonlóval.

**KÜLÖNBÖZŐ VÁGÁSI ELJÁRÁSOK**

Ha a készülék rendszeren fel van szerelve védőkupakkal és a fonálfejjel, akkor vágja a gázt és a magas fűvet a nehezen hozzáférhető helyeken mint például a kerítés mellett, a falaknál és fundamentumoknál úgymint a fák körül. „Nyírás”-ra is fel lehet használni, ahhoz hogy eltávolítsa talajközeli vegetációt a kert jobb előkészítéséhez vagy pedig egy bizonyos terület talajközeli kitisztításához.

⚠ **FIGYELEMBE VENNI:** Gondos használatnál is a fundamentumoknál, köveknél vagy betonfalaknál stb. levő vágásnak a következménye a normális felett levő fonáلهhasználódás.

**TRIMMELNI / KASZÁLNI**

Lóbázza a trimmelőt mint egy kaszát az egyik oldalról a másikra. Tartsa a fonálfejet mindig párhuzamosan a talajhoz. Ellenőrizze le a területet és szabja meg a kívánt vágási magasságot. Vezesse é tartsa a fonálfejet a kívánt magasságon, azért hogy egy egyenletes vágást érjen el (ábra M3).

**ALACSONYABB TRIMMELÉS**

Tartsa enyhén megdőntve a trimmelőt pontosan saját maga előtt, úgy hogy a fonálfej alulso része a talaj felett legyen és a fonál a helyes vágáshelyre találjon. Mindig saját magától el vágni. Ne húzza a trimmelőt maga felé.

**VÁGÁS A KERÍTÉSEN / FUNDAMENTUMON**

Közeledjen a vágásnál lassan a dróthálókerítésekhez, léckerítésekhez, terméskőfalakhoz és fundamentumokhoz, ahhoz hogy közelükben vágjon, de anélkül hogy a fonállal odacsapódjon az akadály ellen. Ha a fonál például kövekkel, kőfalakkal vagy fundamentumokkal érintkezésbe kerül, akkor gyorsabban elhasználódik és kirojtólódik. Ha a fonál a kerítésfonat ellen csapódik, akkor eltörik.

**A FÁK KÖRÜLI TRIMMELÉS**

Trimmelni a fatörzsök körül, közeledjen lassan, azért hogy ne érjen a fonál a fakéreghez. Menjen a fa körül, és vágjon ennél balról jobbra. Közeledjen a fonál hegyével a fűhöz vagy a gazhoz és döntse a fonálfejet enyhén előre.

⚠ **FIGYELMEZTETÉS:** Legyen különösen óvatos a lekaszálsnál. Tartson ilyen munkálatoknál 30 méteres távolságot be, maga és más személyek vagy állatok között.

**LEKASZÁLNI**

Lekaszálásnál elkapja az egész vegetációt a talajig. Ehhez a fonálfejet körülbelül 30 fokú szögben jobbra dönteni. Állítsa a fogantyút a kívánt pozícióba. Vegye figyelembe a használó, nézők és állatok magasabb sérülési veszélyét valamint a dologrongálás veszélyét az elhajított tárgyak által (mint például kövek) (M4-es ábra).

⚠ **FIGYELMEZTETÉS: Ne távolítson el a trimmerrel tárgyakat a gyalogutakról stb.!** A trimmelő egy erőteljes szerszám, és kis köveket vagy más tárgyakat el tud 15 méterre vagy többre hajtani és ezáltal sérülésekhez vagy rongálódásokhoz vezethet az autókön, házakon és ablakokon.

## 7. Tisztítás, karbantartás, raktározás, szállítás és pótalkatrészrendelés

Tisztítási munkák előtt húzza ki a hálózati csatlakozót.

### 7.1 Tisztítás

- Tartsa a védőberendezéseket, szellőztető nyílásokat és a gépházat annyira por és piszokmentesen, amennyire csak lehet. Dörzsölje le a készüléket egy tiszta posztóval le vagy pedig fújja ki sűrített levegővel, alacsony nyomás alatt.
- Mi azt ajánljuk, hogy a készüléket direkt minden használat után kitisztítani.
- Tisztítsa meg a készüléket rendszeresen egy nedves posztóval és egy kevés kenőszappannal. Ne használjon tisztító és oldó szereket; ezek megtámadhatják a készülék műanyagrészeit. Ügyeljen arra, hogy ne jusson víz a készülék belsejébe.

### 7.2 Karbantartás

A karbantartási munkálatok előtt mindig kikapcsolni a készüléket és lehúzni a gyújtógyertyadugót.

#### 7.2.1 A fonáltekercs / vágófonal kicserélése

1. Csavarja a tartócsavart a óramutató járásával ellenkező irányba ki és vegye ki (N1/N2-es ábra).
2. Vegye le a tekercset (N3-as ábra/poz. B) és a rugót (N3-as ábra/poz. C) az orsórol (N3-as ábra/poz. D).

A következő alpontokat csak akkor kell elvégezni ha csak a fonalat és nem az egész orsót kell kicserélni:

- Távolítsa a még meglévő vágófonalat a tekercsből.
- Fektesen egy új vágófonalat középen össze és fektesse a hurkot a tekercsoszto egyik részébe (N4-es ábra).
- Tekerje fel az óra forgási irányába (N5-ös ábra) feszültség alatt a fonalat, az ábrán mutatottak szerint, ennél a tekercsoszto által a két fél szét lesz válasszva. Tekerje fel az egész fonalat mindig az utolsó 15 cm-ig.
- 3. Erősítsen minden fonálvéget a tekercs szemben levő oldalán levő részbe (N6-os ábra/poz. F).
- 4. Dugja a rugót a tekercs belsejébe és vezessen minden tekercsvéget a tekercstartó egyik gyűrűjén keresztül (N3-as ábra/poz. E).
- 5. Vezesse be a tekercset a tekercstartóba. Ügyeljen arra, hogy a rugó az orsóra csússzon és ne szoruljon be.
- 6. Nyomja az egyik kézzel a tekercset a tekercstartóba és csavarozza a másik kézzel a

tartócsavarokat feszesre (N7-es ábra).

7. A fonálnak a résekből való kioldásához húzzon erősen minden fonálvégen.
8. A főleges fonalat körülbelül 13 cm-re visszavágni. Ez lecsökkenti a megterhelést a motorra az indítás és a felmelegítés ideje alatt.

#### 7.2.2 A légszűrő karbantartása (ábrák J1-től – J3-ig)

Szennyezett légszűrők, a karburátor túl kevés levegőellátása által lecsökkenti a motorteljesítményt. Rendszeres ellenőrzés ezért elengedhetetlen. A légszűrőt minden 25 üzemóra után le kell ellenőrizni és szükség esetén megtisztítani. Nagyon poros levegő esetén sűrűbben le kell ellenőrizni a légszűrőt.

1. Távolítsa el a légszűrőfedelelet (ábrák J1-től – J2-ig).
2. Vegye ki a szűrőelemet (J3-as ábra).
3. Tisztítsa meg a szűrőelemet vagy kiporolás vagy kifújás által.
4. Az összeszerlés az ellenkező sorrendben történik.

**Figyelem:** Ne tisztítsa a légszűrőt sohasem benzinnel vagy gyullékony oldószerekkel.

#### 7.2.3 A gyújtógyertya karbantartása (ábrák K1-től – K3-ig)

Gyújtógyertyaszikraút = 0,6mm

A gyújtógyertyát 12-től 15 Nm-el meghúzni.

A gyújtógyertyát elsször 10 üzemóra után leellenőrizni szennyeződésekre és tisztítsa őket adott esetben egy rézdrótkéfével meg. Azután a gyújtógyertyákat minden 50 üzemóra után kell karbantartani.

1. Távolítsa el a gyújtógyertyaburkolatot.
2. Húzza egy csavarófordulattal le a gyújtógyertyadugót (K2-es ábra).
3. Távolítsa el a mellékelt gyújtógyertyakulccsal a gyújtógyertyát (K3-es ábra).
4. Az összeszerlés az ellenkező sorrendben történik.

#### 7.2.4 A védőkupak késének a köszörülése

Idővel eltompulhat a védőkupak kése (ábra L/poz. 1). Ha ezt észlené, akkor engedje meg a két csavart amellyel a védőkupakkés a védőkupakra fel van erősítve. Erősítse be a kést egy satuba. Csiszolja meg a kést egy lapos reszelővel és ügyeljen arra, hogy megtartsa a vágószélek szögét. Csak egy irányba reszelni.

**H****7.2.5 A karburátor beállításai**

**Figyelem! A karburátoron történő beállításokat csak egy autorizált vevőszolgálat által szabad elvégezteni.**

A karburátoron történő minden munkához először le kell szerelni a J1-es és a J2-es ábrákon mutatottak szerint a légszűrőburkolatot.

**A gáz kötélhúzó szerkezetének a beállítása:**

Ha idővel nem tudja többet elérni a készülék maximális fordulatszámát és minden más ok a 9-as hibaelhárítási fejezet szerint kizárható, akkor szükségese lehet a gáz kötélhúzó szerkezetének a beállítása.

Ehhez először ellenőrizze le, hogy a karburátor a teljesen áthúzott gázfogantyúnál teljesen kinyit e. Ez akkor az eset, ha a karburátortoló (ábra O1/poz. 1) a teljesen üzemeltetett gáznál ráfekszik az ütközőn (ábra O1/poz. 2). A O1-es ábra mutatja a helyes beállítást. Ha a karburátortoló nem érintené az ütközőt, akkor utánjlesztőzés szükséges.

A gáz kötélhúzó szerkezetének az utánállításhoz a következő lépésekre van szükség:

- Eressze meg egy pár fordulattal az ellenanyát (O2-es ábra/poz. 3).
- Csavarja addig ki az elállítócsavart (O3-as ábra/poz. 4), amíg a karburátortoló a teljesen üzemeltetett gáznál, az O1-es ábrán mutatottak szerint, az ütközőre rá nem fekszik.
- Húzza az ellenanyát ismét feszesre.

**A alapjárat beállítása:**

**Figyelem!** Az alapjáratot meleg üzemállapotban beállítani.

Ha a készülék nem üzemeltetett gázkar mellett kialudna és minden más ok a 9-as hibaelhárítási fejezet szerint kizárható, akkor szükséges az alapjárat utánjlesztőzése. Csavarja ehhez az alapjáratcsavart (O4-es ábra/poz. 5) addig az óramutató forgási irányába, amíg a készülék üresmenetben biztosan nem fut.

Ha az alapjárat olyan magas lenne, hogy a vágószerszám vele fut, akkor ezt a alapjáratcsavar (ábra O4/poz. 5) balracsavarása által addig le kell csökkenteni, amíg a vágószerszám nem forog tovább vele.

**7.3 Tárolás**

**Figyelem:** Ezeknek a lépéseknek a betartásánál történő hibáknak a következménye lehet, hogy a karburátor belső falán lerakódások keletkeznek, aminek a következménye egy megnehezített indítás vagy egy maradandó kár lehet a gépen.

1. Végezen minden általános karbantartási munkálatot el, amely a használati utasítás

karbantartási fejezetében áll.

2. Eressze le az üzemanyagot a tartályból (használgjon ehhez egy szokványos műanyag-benzínszivattyút a barkácsboltból).
3. Miután le lett eresztve az üzemanyag, indítsa be a gépet.
4. Hagyja a motort üresmenetben addig futni, amíg a készülék le nem áll. Ezáltal meg lesz tisztítva a karburátor a maradék üzemanyagtól.
5. Hagyja a motort lehűlni (cca. 5 perc).
6. Távolítsa el a gyújtógyertyát (lásd a 7.2.3-as pontot).
7. Töltsön egy teáskanál mennyiségű tiszta 2-taktus-motorolajat az égéskamrába. Húzza ki egy párszor óvatosan az indító zsinórt, azért hogy beolajozza a belső szerkezetreszeket. Tegye ismét be a gyújtógyertyát.
8. Tisztítsa meg a gép külső gépházát.
9. Tárolja a gépet egy hideg, száraz helyen és mindenféle gyújtóforrások és gyullékony anyagok hatótávolságán kívül.

Trágyázószerke és más kémia kerti termékek sokszor olyan anyagokat tartalmaznak, amelyek meggyorsítják a fémek korrózióját. Ne tárolja a gépet trágyázórészekre vagy vegyszereken vagy azok közelében.

**Újboli üzembevétele**

1. Távolítsa el a gyújtógyertyát.
2. Húzza többször ki az indító zsinórt, azért hogy megtisztítsa az égéskamrát a felesleges olajtól.
3. Tisztítsa meg a gyújtógyertyakontaktust vagy pedig tegyen egy új gyújtógyertyát bele.
4. Töltsse fel a benzintartályt. Lásd a fejezetet üzemanyag és olaj.
5. Végezze el a „Hideg motor indítása” alatti pontban a 1-től – 7-ig levő lépéseket.

**Szállítás**

Ha szállítani szeretné a készüléket, akkor ürítse ki előtte a benzintartályt, a tárolási fejezet 2 alpontja szerint. Tisztítsa meg a készüléket egy kefével vagy egy kézi seprővel a durva szennyeződéstől. Szerelje le a vezetőnyélt, az 5.1-es pontban elmondottak szerint.

**7.4 Pótalkatrészek megrendelése**

A pótalkatrészek megrendelésénél a következő adatokat kell megadni

- A készülék típusát
- A készülék cikkszámát
- A készülék ident-számát
- A szükséges pótalkatrész pótalkatrész-számát

Aktuális árak és információk a [www.isc-gmbh.info](http://www.isc-gmbh.info)

## 8. Megsemmisítés és újrahasznosítás

A szállítási károk megakadályozásához a készülék egy csomagolásban található. Ez a csomagolás nyersanyag és ezáltal ismét felhasználható vagy pedig visszavezethető a nyersanyag körforgáshoz. A szállítási és annak a tartozékai különböző anyagokból állnak, mint például fém és műanyagok. A defekt alkatrészeket vigye a különhulladéki megsemmisítéshez. Érdeklődjön utána a szaküzletben vagy a községi közigazgatásnál!

## H

## 9. Hibaelhárítás

Zavar	Lehetséges okok	Zavarelhárítás
Nem ugrik be a készülék	Hibás eljárás az indításnál.	Kövesse az utasításokat az indításhoz.
	Kormos vagy nedves gyújtógyertya	Gyújtógyertyát megtisztítani vagy kicserélni egy újért.
	Hibás karburátorbeállítás	Autorizált vevőszolgálatot felkeresni vagy pedig a készüléket az ISC GmbH-hez beküldeni.
Beindul a készülék, de nincs sohasem teljes teljesítménye.	Rossz a hidegindítókar beállítása.	A hidegindítókart az „ $\phi$ ”-re állítani.
	Szennyezett légszűrő	Légszűrőt megtisztítani.
	Hibás karburátorbeállítás	Autorizált vevőszolgálatot felkeresni vagy pedig a készüléket az ISC GmbH-hez beküldeni.
Rendszertelenül fut.	Hibás elektródatávolság a gyújtógyertyán	Tisztítsa meg a gyújtógyertyát és igazítsa ki az elektródatávolságot, vagy pedig tegyen egy új gyújtógyertyát be.
	Hibás karburátorbeállítás	Autorizált vevőszolgálatot felkeresni vagy pedig a készüléket az ISC GmbH-hez beküldeni.
Túláságosan füstöl a motor	Hibás üzemanyagkeverék	Használjon a helyes üzemanyagkeveréket (lásd az üzemanyagkeverék táblázatot)
	Hibás karburátorbeállítás	Autorizált vevőszolgálatot felkeresni vagy pedig a készüléket az ISC GmbH-hez beküldeni.



ISC GmbH · Eschenstraße 6 · D-94405 Landau/Isar



### Konformitätserklärung

- erklart folgende Konformitat gema EU-Richtlinie und Normen fur Artikel  
 explains the following conformity according to EU directives and norms for the following product  
 dclare la conformit suivante selon la directive CE et les normes concernant l'article  
 dichiara la seguente conformit secondo la direttiva UE e le norme per l'articolo  
 verklaart de volgende overeenstemming conform EU richtlijn en normen voor het product  
 declara la siguiente conformidad a tenor de la directiva y normas de la UE para el artculo  
 declara a seguinte conformidade, de acordo com a directiva CE e normas para o artigo  
 attesterer flgende overensstemmelse i medfr af EU-direktiv samt standarder for artikel  
 frklarar fljande verensstammelse enl. EU-direktiv och standarder fr artikeln  
 vakuuttaa, ett tuote tytta EU-direktiivin ja standardien vaatimukset  
 tendab toote vastavust EL direktiivile ja standarditele  
 vydav nsledujci prohlaen o shod podle smrnice EU a norem pro vrobek  
 potrjuje sledeo skladnost s smernico EU in standardi za izdelek  
 vydava nasledujce prehlaenie o zhode podl'a smernice EU a noriem pre vrobok  
 a cikkhez az EU-irnyvonal s Normk szerint a kvetkez konformitast jelenti ki  
 deklaruje zgodnoc wymienionego poniej artykuu z nastpujcymi normami na podstawie dyrektywy WE.  
 декларира съответното съответствие съгласно Директива на ЕС и норми за артикул  
 paskaidro adu atbilstbu ES direktīvai un standartiem  
 apibdina j atitikim EU reikalavimams ir preks normoms  
 declar urmtoarea conformitate conform directivei UE i normelor pentru articolul  
 dlwni tn aklouh smmrfwsh smfwona me tn Ohga EK kai ta prtpa ga to proon  
 potrdue sljedcu uskladenost prema smjernicama EU i normama za artikl  
 potrdue sljedcu uskladenost prema smjernicama EU i normama za artikl  
 potrdue sledecu uskladenost prema smernicama E i normama za artikl  
 слeдующим удoствeряeтcя, что слeдующие прoдукты соoтветствуют директивам и нормам ЕС  
 проголoшуe про зазначeну нижчe вдповднсть виробу директивам та стандартам ЕС на вирb  
 ja izjavuva slednata soobrznost soglasno EU-direktivata i normite za artikli  
 rnn ile ilgili AB direktifleri ve normlari gereince aagda aıklanan uygunluu belirtir  
 erklrer flgende samsvar i henhold til EU-direktivet og standarder for artikkel  
 Lysir uppfyllingu EU-reglna og annarra stala vru

### Benzin-Rasentrimmer BG-PT 3041 (Einhell)

- |   |  |
|---|--|
| <input type="checkbox"/> 2009/105/EC            | <input checked="" type="checkbox"/> 2006/42/EC   |
| <input type="checkbox"/> 2006/95/EC             | <input type="checkbox"/> Annex IV<br>Notified Body:<br>Notified Body No.:<br>Reg. No.:   |
| <input type="checkbox"/> 2006/28/EC             |  |
| <input type="checkbox"/> 2005/32/EC             |  |
| <input checked="" type="checkbox"/> 2004/108/EC | <input checked="" type="checkbox"/> 2000/14/EC_2005/88/EC  |
| <input type="checkbox"/> 2004/22/EC             | <input checked="" type="checkbox"/> Annex V  |
| <input type="checkbox"/> 1999/5/EC              | <input type="checkbox"/> Annex VI<br>Noise: measured $L_{WA} = 105$ dB (A); guaranteed $L_{WA} = 108$ dB (A)<br>$P = 0.8$ kW; $L/\phi = 41$ cm<br>Notified Body: |
| <input type="checkbox"/> 97/23/EC               |  |
| <input type="checkbox"/> 90/396/EC              | <input checked="" type="checkbox"/> 2004/26/EC<br>Emission No.: e11*97/68SA*2004/26*0824*00  |
| <input type="checkbox"/> 89/686/EC_96/58/EC     |  |

Standard references: EN ISO 11806; EN ISO 14982

Landau/Isar, den 07.10.2010

Weichselgartner/General Manager

Frank/Product-Management

First CE: 08  
Art.-No.: 34.018.10 I.-No.: 11020  
Subject to change without notice

Archive-File/Record: 3401811-34-4155050-07  
Documents registrar Mayn Robert  
Wiesenweg 22, D-94405 Landau/Isar

Ⓣ

Der Nachdruck oder sonstige Vervielfältigung von Dokumentation und Begleitpapieren der Produkte, auch auszugsweise ist nur mit ausdrücklicher Zustimmung der ISC GmbH zulässig.

Ⓢ

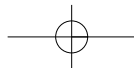
Ponatis ali druge vrste razmnoževanje dokumentacije in spremljajočih dokumentov proizvodov proizvajalca, tudi v izvlečkih, je dovoljeno samo z izrecnim soglasjem firme ISC GmbH.

Ⓡ

Az termékek dokumentációjának és kísérő okmányainak az utánnymása és sokszorosítása, kivonatosan is csak az ISC GmbH kifejezett beleegyezésével engedélyezett.

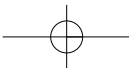


- Ⓢ Technische Änderungen vorbehalten
- Ⓢ Tehnične spremembe pridržane.
- Ⓢ Technikai változások jogát fenntartva





Blank lined area for notes or text.



# **(SLO) GARANCIJSKI LIST**

## **Spoštovana stranka!**

Naši proizvodi podležejo strogi kontroli kakovosti. Če ta naprava kljub temu ne bi delovala brezhibno, to zelo obžalujemo in Vas prosimo, da se obrnete na našo servisno službo na naslov, ki je naveden spodaj na tem garancijskem listu. Z veseljem smo Vam na voljo tudi telefonsko na navedeno servisno klicno številko. Za uveljavljanje garancijskih zahtevkov velja sledeče:

1. Le-ti garancijski pogoji urejajo dodatne garancijske storitve. Vaši zakonski garancijski zahtevki ostanejo s to garancijo nespremenjeni. Naše garancijske storitve so za Vas brezplačne.
2. Garancijske storitve obsegajo izključno samo pomanjkljivosti zaradi napak v materialih in izdelavi in so omejene na odpravo takšnih pomanjkljivosti oziroma na zamenjavo naprave. Prosimo, da upoštevate, da naše naprave niso konstruirane za uporabo v obrtništvu ali industriji. Garancijska pogodba zato ne pride v poštev, če se naprava uporablja v obrtništvu ali v industrijskih obratih ali v podobnih dejavnostih. Poleg tega ne obsega naša garancija nadomestil za transportne poškodbe, škodo zaradi neupoštevanja navodil za montažo ali zaradi nestrokovne inštalacije, neupoštevanja navodil za uporabo (kot n. pr. priklop na napačno omrežno napetost ali vrsto toka), pretirana ali nepravilna uporaba (wkot n.pr. preobremenitev naprave ali uporaba nedovoljenih orodij ali pribora), neupoštevanje predpisov za vzdrževanje in varnostnih predpisov, vstop tujih predmetov v napravo (kot n.pr. pesek, kamenje ali prah), uporaba sile ali tuji vplivi (kot n.pr. poškodbe zaradi padca naprave) ter običajna obraba naprave zaradi uporabe. To velja še posebej za akumulatorje, za katere vendarle dajemo garancijski rok 12 mesecev.

Veljavnost garancijskih zahtevkov ugasne, če so bili na napravi že izvajani posegi.

3. Garancijska doba znaša 2 leti in začne teči z dnevom nakupa naprave. Garancijske zahtevke morate uveljavljati pred potekom garancijske dobe v sveh tednih potem ko ste ugotovili napako. Uveljavljanje garancijskih zahtevkov po poteku garancijske dobe je izključeno. Popravilo ali zamenjava naprave ne privede do podaljšanja garancijske dobe, niti se ne postavi nova garancijska doba zaradi takšnih storitev ali zaradi eventualno vgrajenih nadomestnih delov. To velja tudi za servisne storitve na licu mesta.
4. Za uveljavljanje Vašega garancijskega zahtevka nam pošljite pokvarjeno napravo brez poštnine na spodaj navedeni naslov. Priložite original računa ob nakupu ali drugo potrdilo kot dokazilo o nakupu z datumom nakupa. Zato prosimo, da dobro shranite račun kot dokazilo o nakupu! Prosimo, da nam po možnosti natančno opišete vzroke reklamacije. Če napaka izpolnjuje naše garancijske pogoje, boste nemudoma dobili nazaj popravljeno ali novo napravo.

Seveda bomo proti plačilu stroškov odpravili tudi napake na napravi, katere ne spadajo v obseg garancije ali jih garancija več ne zajema. V takšnem primeru prosimo, da pošljete napravo na naslov naše servisne službe.

# GARANCIAOKMÁNY

## Tisztelt Vevő,

termékeink szigorú minőségi kontroll alá vannak vetve. Ha ez a készülék mégis egyszer nem működne kifogástalanul, akkor azt nagyon sajnáljuk és kérjük Önt forduljon a szervízszolgáltatásunkhoz amely ebben a garanciaártyában megadott cím alatt található. Szívesen állunk a rendelkezésére telefonon is, az alul megadott szervízszám alatt. A garanciaigények érvényesítésére a következők érvényesek:

1. Ezek a garanciafeltételek szabályozzák a kiegészítő garanciateljesítményeket. A jogi szavatossági igények, ez a garancia által nincsenek érintve. A garanciateljesítményünk az Ön számára ingyenes.
2. A garanciateljesítmény csak kizárólagosan olyan hibákra terjed ki, amelyek anyag- vagy gyártási hibákra visszavezethetőek és ezeknek a hibáknak a kiküszöbölésére ill. a készülék kicserélésére van korlátozva. Kérjük vegye figyelembe, hogy a készülékeink a meghatározásuk szerint nem kisipari, kézműipari vagy ipari üzemek területén történő bevetésre lettek tervezve. Ezért a garanciaszerződés nem jön létre, ha a készülék kisipari, kézműipari vagy ipari üzemek területén valamint egyenértékű tevékenységek területén van használva. Továbbá a következő kárpótlási teljesítmények mint a szállítási károkért, károkért amelyek az összeszerelési utasítás figyelmen kívül hagyása vagy amelyek a nem szakszerű felszerelés, a használati utasítás figyelmen kívül hagyása (mint például egy rossz hálózati feszültségre vagy áramfajtára való rákapszolás), visszaélészerű vagy nem szakszerű használatok (mint például a készülék túlterhelése vagy nem engedélyezett betétszámok vagy tartozékok), a karbantartási és biztonsági határozatok figyelmen kívül hatása, idegen testek behatolása a készülékbe (mint például homok, kövek vagy por) erőszakbehatolás vagy idegen behatások (mint például leejtés általi károk) úgymint a használat általi, szokásos kopások által keletkező károk ki vannak zárva. Ez különösen azokra az akkukra érvényes, amelyekre még egy 12 hónapos garanciaidőt nyújtunk.

A készüléken történő előzetes belenyúlás esetén elveszítődik a garanciajogosultság.

3. A garanciaidő érvényessége 2 év és a készülék vásárlási időpontjával kezdődik. A garanciaigények a garanciaidő lejárása előtt, két héten belül érvényesíteni kell, miután felismerte a hibát. A garanciajog érvényesítése a garancia idő lejárása után ki van zárva. A készülék kicserélése vagy megjavítása nem vezet a garancia időtartamának a meghosszabításához se nem vezet ez a teljesítmény a készülék vagy az esetleg beépített pótalkatrészek egy új garanciaidőtartamhoz. Ez egy helyszíni szervíz esetében is érvényes.
4. A garanciajog érvényesítéséhez kérjük küldje a defekt készüléket bérmentesen a lent megadott címre. Mellélkelje a vásárlási nyugtát eredetiben vagy egyéb módon levő bizonylatot a vásárlás keltéről. Kérjük őrizze ezért jól meg a pénztári cédulát mind bizonyítékok! Kérjük írja le lehetőleg pontosan a reklamáció okát. Ha a defekt a garanciateljesítményünk keretén belül van, akkor kap azonnal egy megjavított vagy egy új készüléket vissza.

Magától érthetődő, hogy a költségek megtérítése ellenében szívesen megjavítsuk azokat a készüléken levő defekteket amelyek a garancia terjedelme nem vagy már nem érinti. Ehhez küldje kérjük a készüléket a szervícímünkre.

# **D GARANTIEURKUNDE**

**Sehr geehrte Kundin, sehr geehrter Kunde,**

unsere Produkte unterliegen einer strengen Qualitätskontrolle. Sollte dieses Gerät dennoch einmal nicht einwandfrei funktionieren, bedauern wir dies sehr und bitten Sie, sich an unseren Servicedienst unter der auf dieser Garantiekarte angegebenen Adresse zu wenden. Gern stehen wir Ihnen auch telefonisch über die unten angegebene Servicrufnummer zur Verfügung. Für die Geltendmachung von Garantieansprüchen gilt Folgendes:

1. Diese Garantiebedingungen regeln zusätzliche Garantieleistungen. Ihre gesetzlichen Gewährleistungsansprüche werden von dieser Garantie nicht berührt. Unsere Garantieleistung ist für Sie kostenlos.
2. Die Garantieleistung erstreckt sich ausschließlich auf Mängel, die auf Material- oder Herstellungsfehler zurückzuführen sind und ist auf die Behebung dieser Mängel bzw. den Austausch des Gerätes beschränkt. Bitte beachten Sie, dass unsere Geräte bestimmungsgemäß nicht für den gewerblichen, handwerklichen oder industriellen Einsatz konstruiert wurden. Ein Garantievertrag kommt daher nicht zustande, wenn das Gerät in Gewerbe-, Handwerks- oder Industriebetrieben sowie bei gleichzusetzenden Tätigkeiten eingesetzt wird.

Von unserer Garantie sind ferner Ersatzleistungen für Transportschäden, Schäden durch Nichtbeachtung der Montageanleitung oder aufgrund nicht fachgerechter Installation, Nichtbeachtung der Gebrauchsanleitung (wie durch z.B. Anschluss an eine falsche Netzspannung oder Stromart), missbräuchliche oder unsachgemäße Anwendungen (wie z.B. Überlastung des Gerätes oder Verwendung von nicht zugelassenen Einsatzwerkzeugen oder Zubehör), Nichtbeachtung der Wartungs- und Sicherheitsbestimmungen, Eindringen von Fremdkörpern in das Gerät (wie z.B. Sand, Steine oder Staub), Gewaltanwendung oder Fremdeinwirkungen (wie z. B. Schäden durch Herunterfallen) sowie durch verwendungsgemäßen, üblichen Verschleiß ausgeschlossen. Dies gilt insbesondere für Akkus, auf die wir dennoch eine Garantiezeit von 12 Monaten gewähren

Der Garantieanspruch erlischt, wenn an dem Gerät bereits Eingriffe vorgenommen wurden.

3. Die Garantiezeit beträgt 2 Jahre und beginnt mit dem Kaufdatum des Gerätes. Garantieansprüche sind vor Ablauf der Garantiezeit innerhalb von zwei Wochen, nachdem Sie den Defekt erkannt haben, geltend zu machen. Die Geltendmachung von Garantieansprüchen nach Ablauf der Garantiezeit ist ausgeschlossen. Die Reparatur oder der Austausch des Gerätes führt weder zu einer Verlängerung der Garantiezeit noch wird eine neue Garantiezeit durch diese Leistung für das Gerät oder für etwaige eingebaute Ersatzteile in Gang gesetzt. Dies gilt auch bei Einsatz eines Vor-Ort-Services.
4. Für die Geltendmachung Ihres Garantieanspruches übersenden Sie bitte das defekte Gerät portofrei an die unten angegebene Adresse. Fügen Sie den Verkaufsbeleg im Original oder einen sonstigen datierten Kaufnachweis bei. Bitte bewahren Sie deshalb den Kassenbon als Nachweis gut auf! Beschreiben Sie uns bitte den Reklamationsgrund möglichst genau. Ist der Defekt des Gerätes von unserer Garantieleistung erfasst, erhalten Sie umgehend ein repariertes oder neues Gerät zurück.

Selbstverständlich beheben wir gegen Erstattung der Kosten auch gerne Defekte am Gerät, die vom Garantieumfang nicht oder nicht mehr erfasst sind. Dazu senden Sie das Gerät bitte an unsere Serviceadresse.

**ISC GmbH • Eschenstraße 6 • 94405 Landau/Isar (Deutschland)**

Telefon: +49 [0] 180 5 120 509 • Telefax +49 [0] 180 5 835 830 (Festnetzpreis: 14 ct/min, Mobilfunkpreise maximal: 42 ct/min)  
Außerhalb Deutschlands fallen stattdessen Gebühren für ein reguläres Gespräch ins dt. Festnetz an.

E-Mail: [info@isc-gmbh.info](mailto:info@isc-gmbh.info) • Internet: [www.isc-gmbh.info](http://www.isc-gmbh.info)

<b>1 Service Hotline: 01 805 120 509 · www.isc-gmbh.info · Mo-Fr. 8:00-20:00 Uhr</b> <small>(Festnetzpreis: 14 ct/min, Mobilfunkpreise maximal: 42 ct/min; Außerhalb Deutschlands fallen stattdessen Gebühren für ein reguläres Gespräch ins dt. Festnetz an.)</small>	
<b>2</b> Name:	Retouren-Nr. iSC:
Straße / Nr.:	Telefon:
PLZ	Mobil:
Ort	
<b>3</b> Welcher Fehler ist aufgetreten (genaue Angabe):	Art.-Nr.:
	I.-Nr.:
<b>Sehr geehrte Kundin, sehr geehrter Kunde,</b> bitte beschreiben Sie uns die von Ihnen festgestellte Fehlfunktion Ihres Gerätes als Grund Ihrer Beanstandung möglichst genau. Dadurch können wir für Sie Ihre Reklamation schneller bearbeiten und Ihnen schneller helfen. Eine zu ungenaue Beschreibung mit Begriffen wie „Gerät funktioniert nicht“ oder „Gerät defekt“ verzögert hingegen die Bearbeitung erheblich.	
<b>4</b> Garantie: JA <input type="checkbox"/> NEIN <input type="checkbox"/>	Kaufbeleg-Nr. / Datum:
<b>1</b> Service Hotline kontaktieren oder bei iSC-Webadresse anmelden - es wird Ihnen eine Retourennummer zugeteilt   <b>2</b> Ihre Anschrift eintragen   <b>3</b> Fehlerbeschreibung und Art.-Nr. und I.-Nr. angeben   <b>4</b> Garantiefall JA/NEIN ankreuzen sowie Kaufbeleg-Nr. und Datum angeben und eine Kopie des Kaufbeleges belegen	