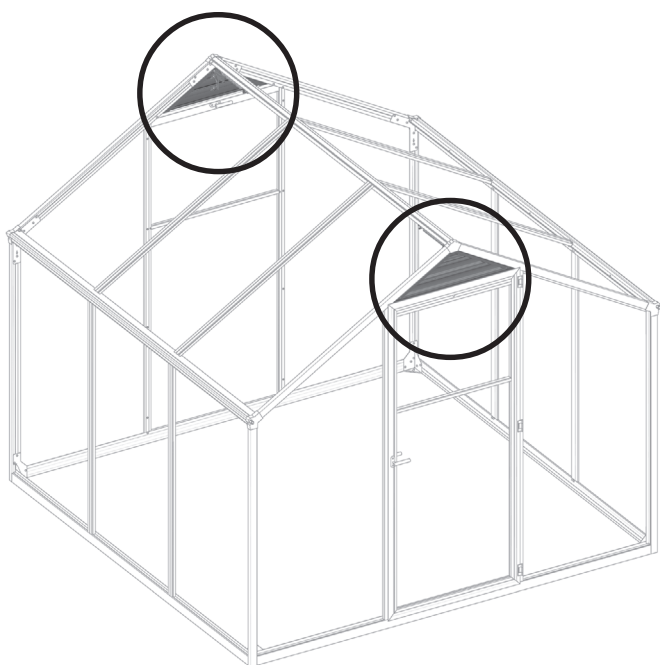
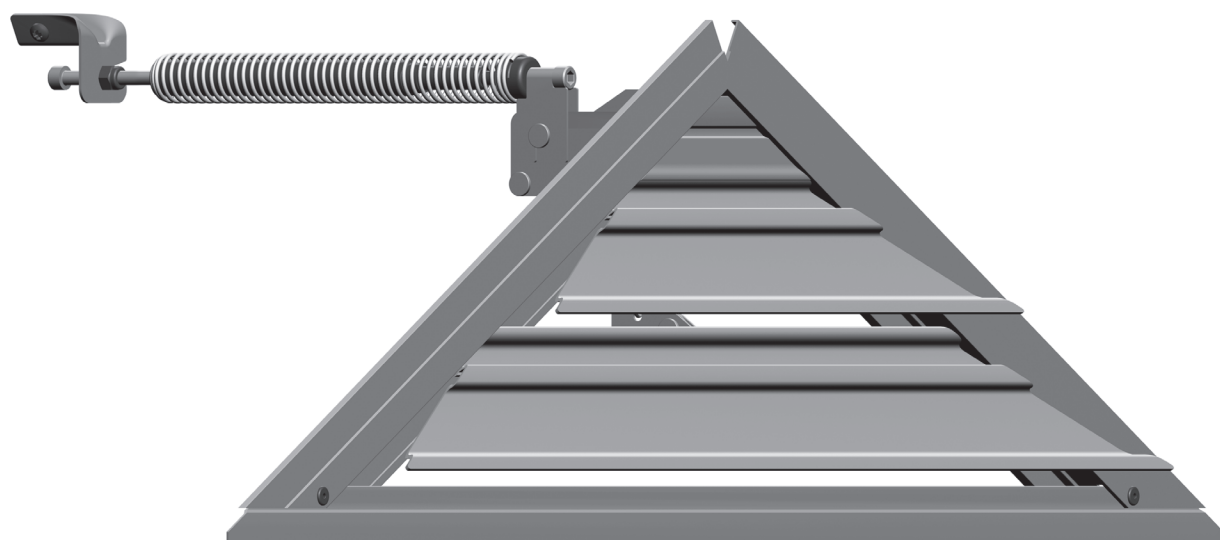



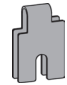

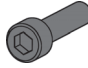
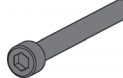




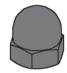
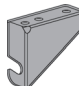
# BS 2L

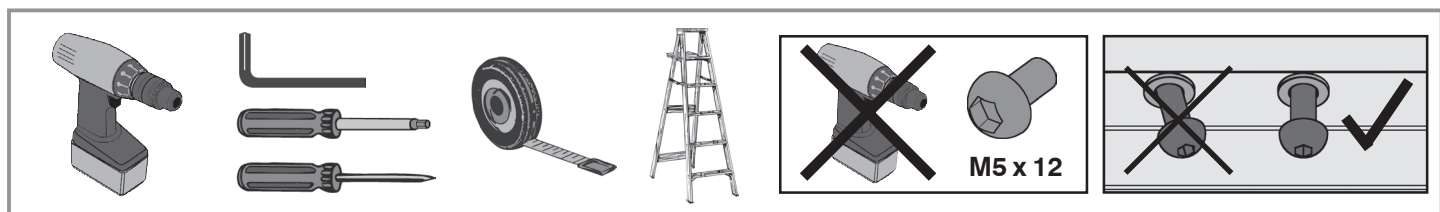
- ⓓ Montageanleitung
- Ⓖⓑ Assembly Instructions
- Ⓡ Istruzioni per il montaggio

- ⓕ Instructions de montage
- ⓃⓁ Montage-instructies
- ⓓⓀ Montagevejledningen

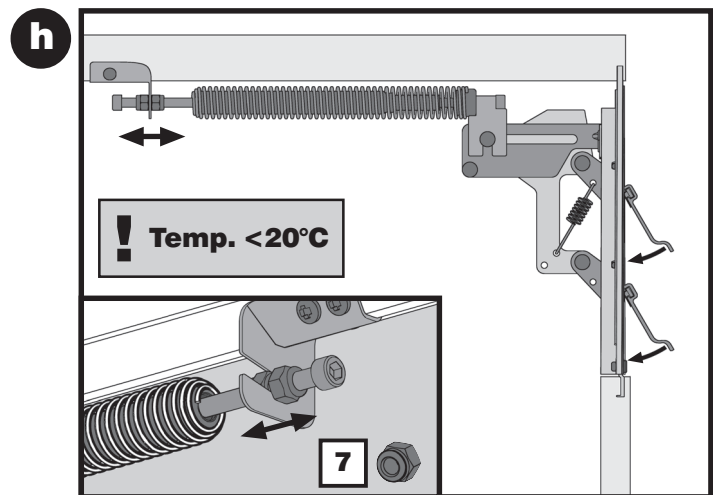
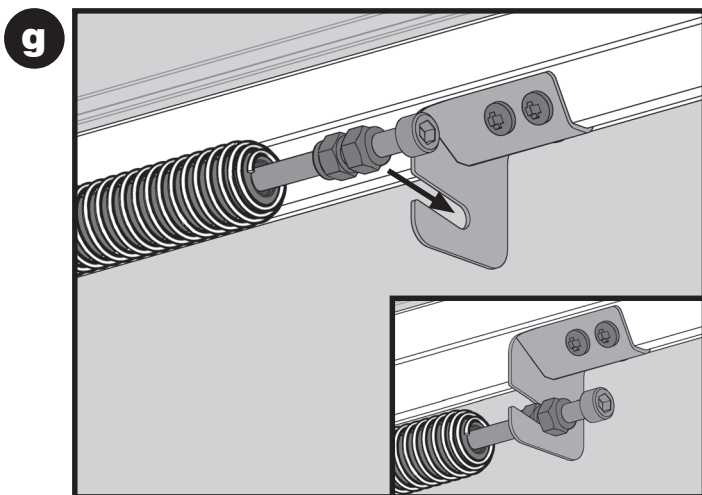
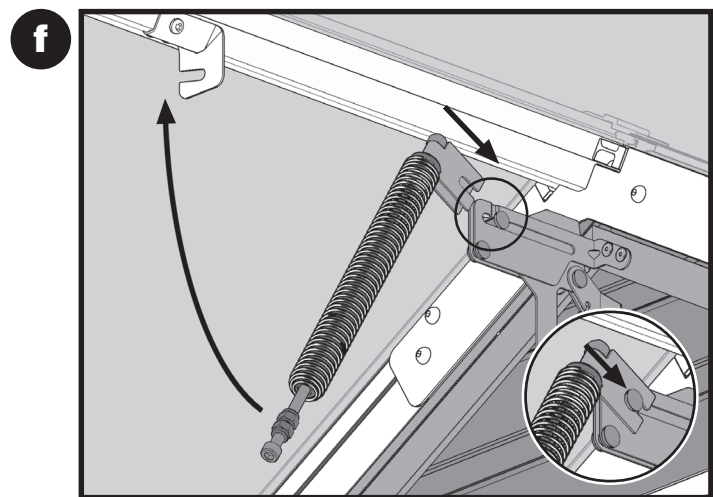
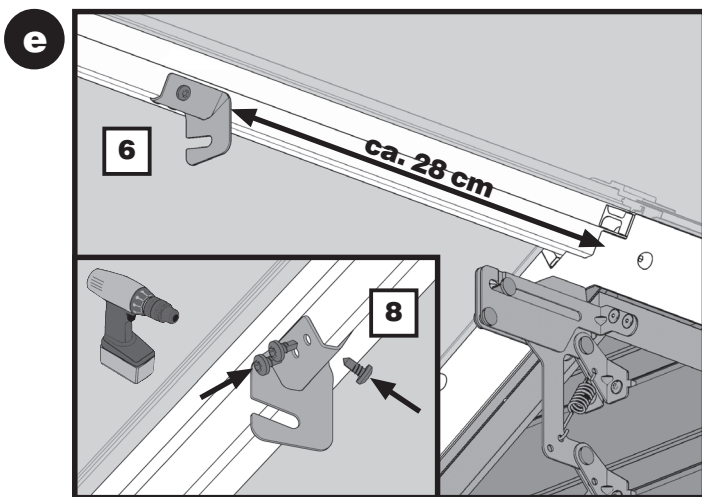
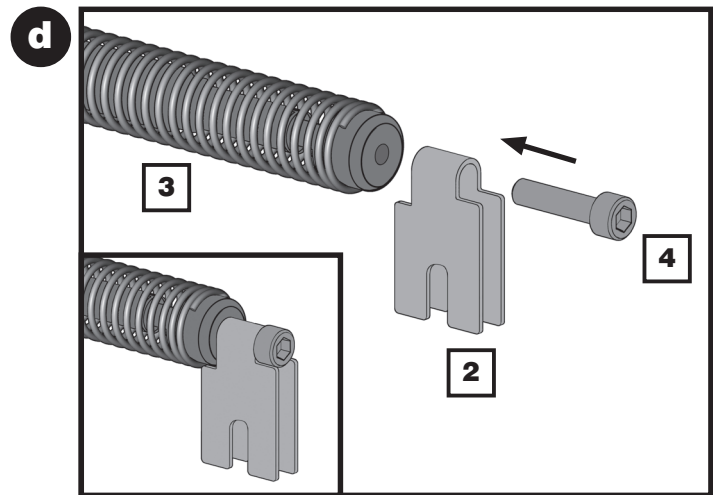
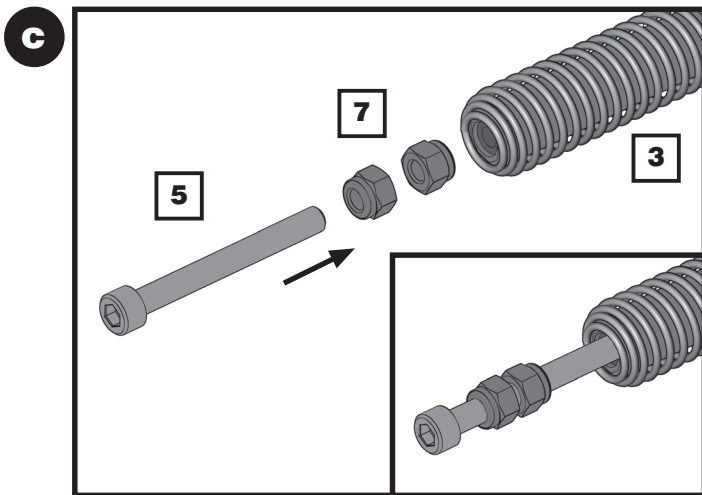
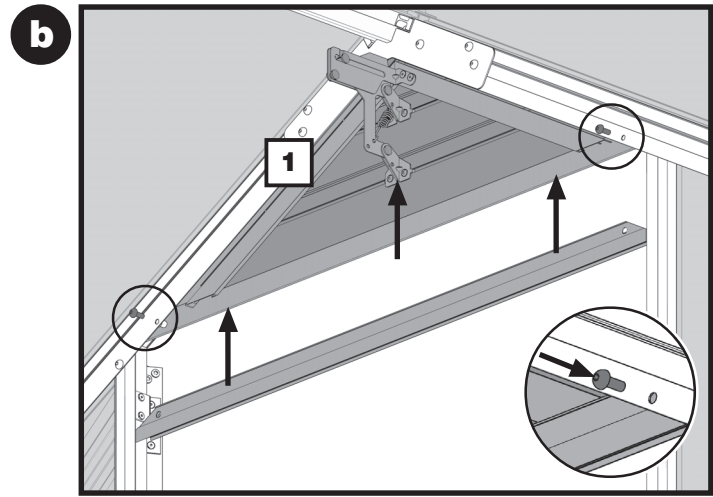
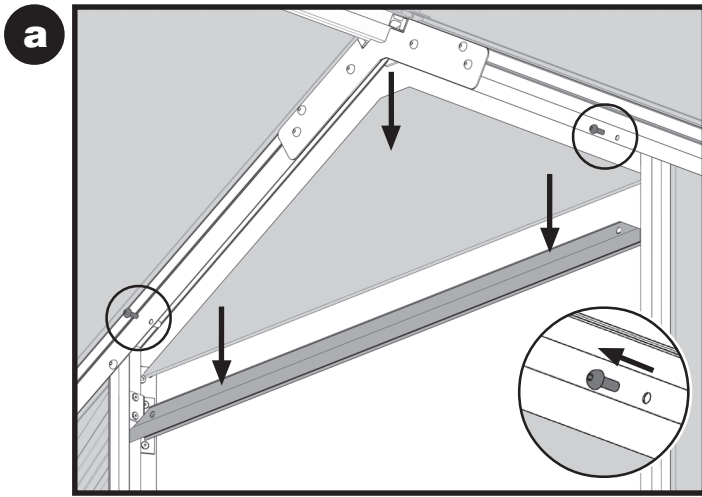


# Einzelteilliste BS 2L

Position	Artikel-Nr.	Form	Bezeichnung	Größe mm	Menge
<b>1</b>	086.36.513.36		BS 2 L ohne Zylinder	-	1
<b>2</b>	086.50.000.16		Schieber	-	1
<b>3</b>	36.513.37		Thermact Zylinder Typ E	130	1
<b>4</b>	086.50.000.22		Innensechskantschraube	M6 x 25	1
<b>5</b>	086.50.000.23		Innensechskantschraube	M6 x 55	1
<b>6</b>	086.50.000.24		Firstbefestigung	-	1
<b>7</b>	086.51.046.20		Sechskantmutter mit Klemmteil	M6	6
<b>8</b>	086.50.521.69		Bohrschraube	4,2 x 9,5	3
<b>9</b>	086.50.002.18		Gewindestange	M6 x 400	1
<b>10</b>	086.51.246.01		Hutmutter	M6	2
<b>STARLINE</b>					
<b>11</b>	086.50.004.47		Firstbefestigung STARLINE	-	1

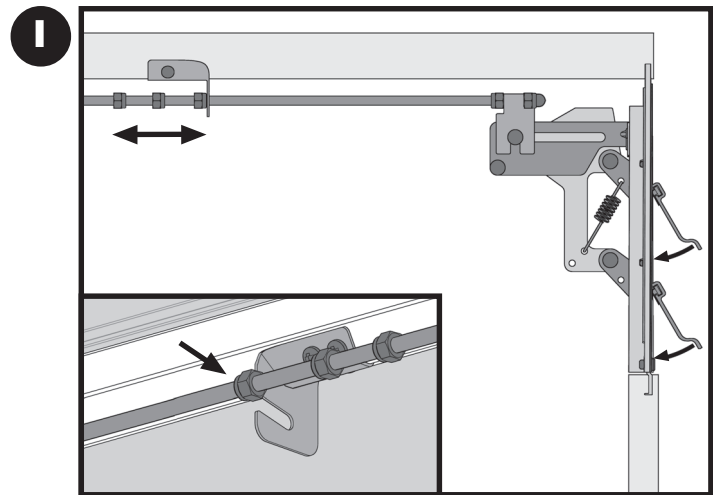
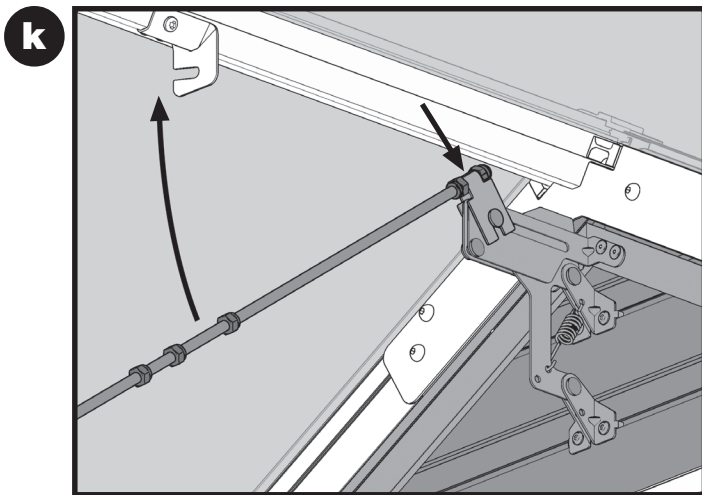
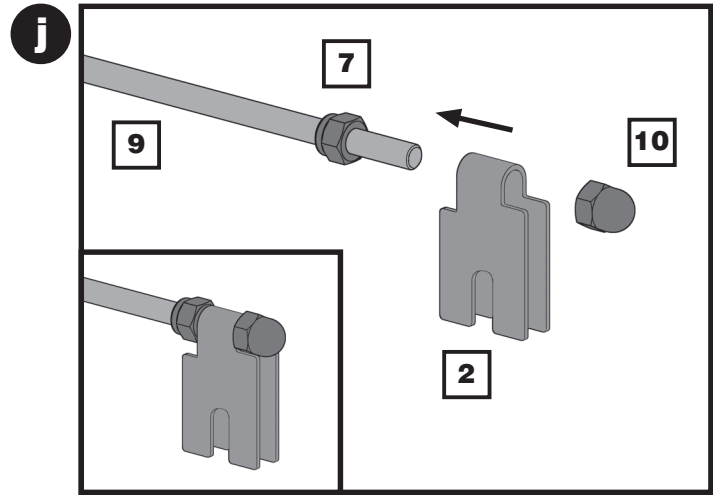
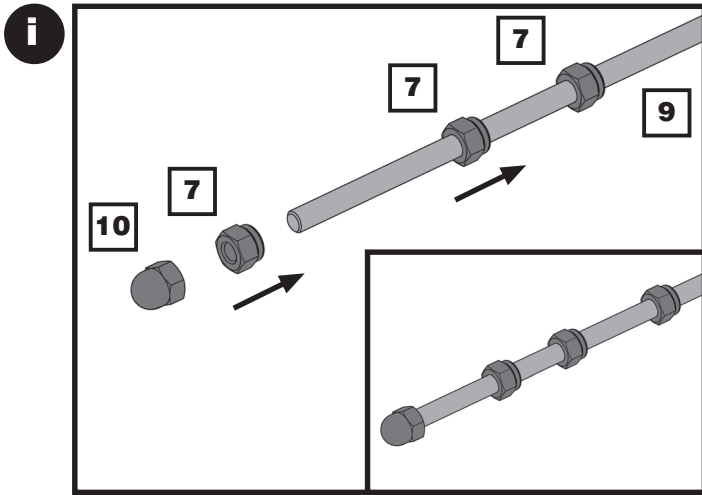


- |  |   |
|--|---|
| <p><b>!</b> <b>D</b> Thermozyylinder (Pos. 3) keinem Frost aussetzen!</p> <p><b>GB</b> Do not expose the thermal cylinder (Pos. 3) to freezing temperatures.</p> <p><b>I</b> Non esponete al gelo il pistone per l'apertura automatica (Pos. 3)!</p> | <p><b>F</b> Ne pas exposer les vérins thermiques (Pos. 3) au gel!</p> <p><b>NL</b> Thermocylinder (Pos. 3) niet blootstellen aan vorst!</p> <p><b>DK</b> Termocylinderen (Pos. 3) må ikke udsættes for frost!</p> |
|--|---|





! Temp. <0 °C **i** - **l**



! STARLINE **e** = **m** **g** = **n**

