



## CMI BP 3,2

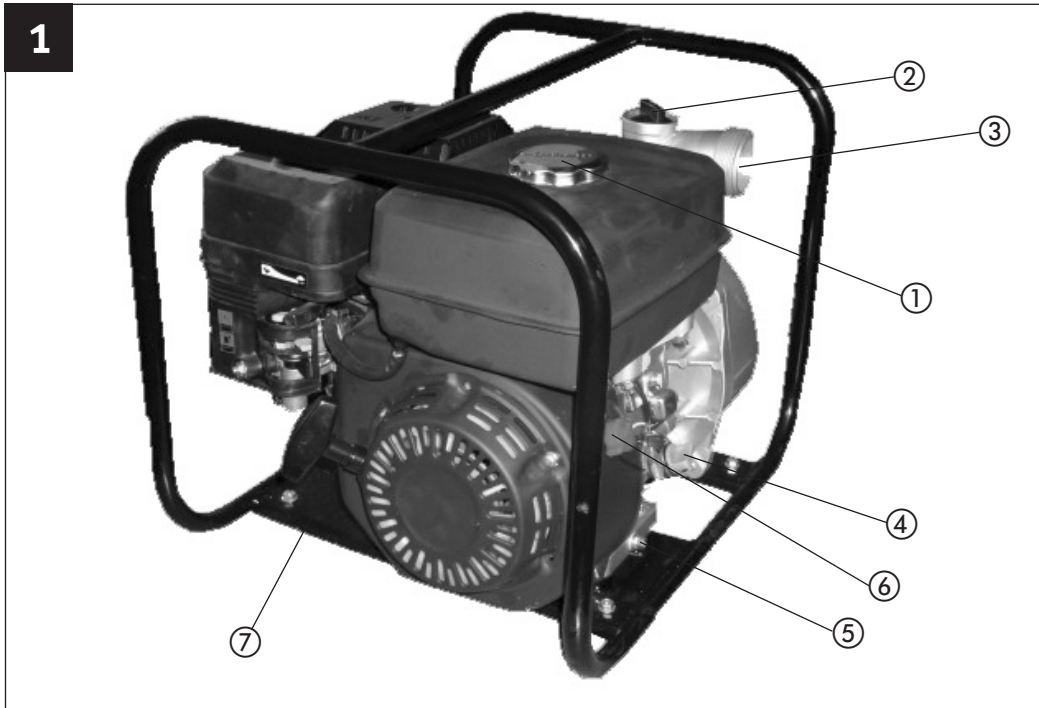
- D** **Gebrauchsanleitung**  
Benzinmotor-Pumpe
- I** **Istruzioni per l'uso**  
Pompa con motore a benzina
- F** **Mode d'emploi de la**  
Pompe à moteur à essence
- GB** **Operating Instructions**  
Petrol-Powered Pump
- CZ** **Návod k obsluze**  
Čerpadlo s benzinovým motorem
- PL** **Instrukcja obsługi**  
Pompa spalinowa
- SI** **Navodila za uporabo**  
Bencinska motorna črpalka
- H** **Használati utasítás**  
Benzin-Motor-Szivattyú
- HR** **Upute za uporabu**  
Pumpa s benzinskim motorom
- BIH** **Upute za uporabu**  
Pumpa s benzinskim motorom
- RUS** **Инструкция по эксплуатации**  
Бензиновый насос двигателя

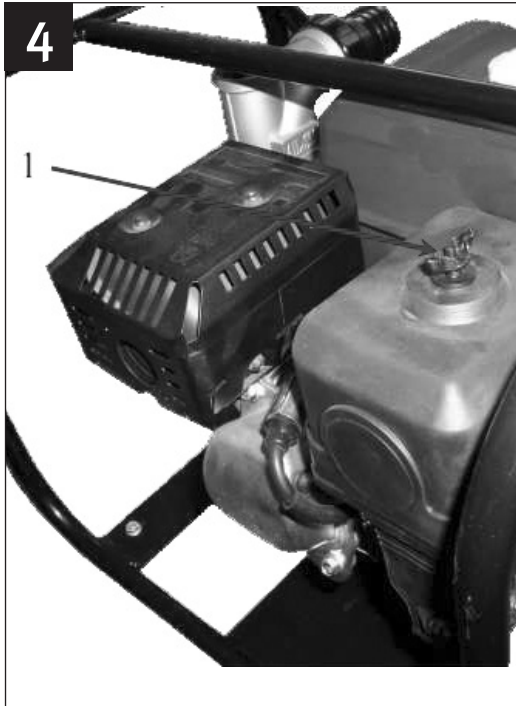
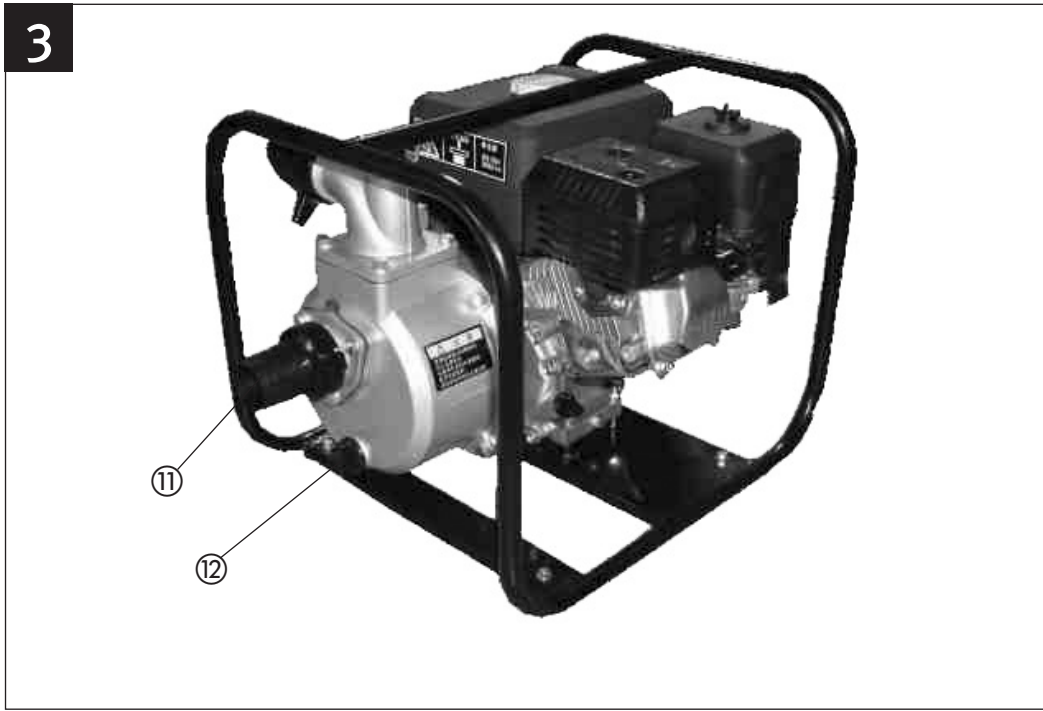


OBI Merchandise Center GmbH  
Albert-Einstein-Straße 7-9  
D-42929 Wermelskirchen

Made for OBI [www.obide.com](http://www.obide.com)

2005-11





## D

## 1. Wichtige Hinweise

Bitte lesen Sie die Gebrauchsanweisung sorgfältig durch und beachten Sie deren Hinweise. Machen Sie sich anhand dieser Gebrauchsanweisung mit dem Gerät, dem richtigen Gebrauch sowie den Sicherheitshinweisen vertraut.

### Achtung!

Aus Sicherheitsgründen dürfen Kinder und Jugendliche unter 16 Jahren sowie Personen, die mit dieser Gebrauchsanweisung nicht vertraut sind, die Benzinmotorpumpe nicht benutzen.

- Diese Pumpe ist nur für klares Wasser bestimmt. Sie ist nicht geeignet für Benzin, Öl, Diesel, Heizöl, Milch und sonstige Flüssigkeiten.
- Der Druckschlauch soll 2 Zoll Durchmesser betragen. Bei kleineren Schläuchen entsteht ein Reibungsverlust.
- Die Pumpe niemals ohne Saugkorb betreiben.
- Nicht autorisierte Modifikationen an dem Motor oder unzulässiger Einsatz des Motors können die Funktionen und/oder die Betriebssicherheit sowie die Lebensdauer des Motors beeinträchtigen. Daher nur genehmigte Ersatzteile und genehmigtes Zubehör am Motor verwenden.
- Benzin ist extrem feuergefährlich und muß daher mit besonderer Vorsicht gehandhabt werden.
- Den Kraftstofftank nur im Freien auffüllen. Vermeiden Sie ein Überfüllen.
- Vermeiden Sie unbedingt das Treibstoffnachfüllen während des Betriebes.
- Beim Einfüllen des Treibstoffes bzw. bei Wartungsarbeiten nicht rauchen und genügend Abstand zu offenen Feuern einhalten. **Brand und Explosionsgefahr!**
- Während des Betriebes kann das Berühren des Schalldämpfers oder des Zylinderkopfes zu Verbrennungen führen.
- Verschüttetes Benzin sofort aufwischen, bevor der Motor gestartet wird. Starten Sie den Motor niemals, wenn Sie Benzindämpfe feststellen.
- **Brand und Explosionsgefahr!**
- Achten Sie darauf, daß sich in näherer Umgebung keine brennbaren bzw. explosiven Materialien befinden.
- Den Auspuff des Motors immer so anordnen, daß eine gute Luftzirkulation gewährleistet wird.
- Lagern Sie die Pumpe niemals bei gefülltem Kraftstofftank in geschlossenen Gebäuden, in denen durch offenes Feuer oder Funken die Benzindämpfe entzündet werden können.
- Lassen Sie zuerst den Motor abkühlen bevor, Sie die Pumpe lagern.
- Den Kraftstoff ablassen, bevor Sie die Benzinmotor-

pumpe transportieren.

- Niemals den Motor über seiner maximalen Nenndrehzahl betreiben, da sonst Verletzungsgefahr besteht. Die vom Hersteller der Benzinmotorpumpe eingestellte Motor-Drehzahl darf nicht geändert werden.
- Achten Sie darauf, daß die Kühlrippen frei von Verunreinigungen (Laub, Gras usw.) bleiben.
- Niemals den Zündkerzenstecker bei laufendem Motor berühren. Vorsicht Stromschlag!
- Halten Sie Ihre Hände und Füße von drehenden Teilen fern.
- Bei Wartungsarbeiten ziehen Sie den Zündkerzenstecker und entfernen Sie die Zündkerze, um ungewolltes Anlassen des Motors zu vermeiden.
- Niemals mit einem Hammer oder dergleichen gegen das Schwungrad schlagen, da dieses sonst während des Betriebes bersten kann.
- Die Lärmentwicklung der Pumpe kann 85 dB(A) überschreiten. In diesem Fall sind Schall- und Gehörschutzmaßnahmen für den Bedienenden erforderlich.
- Alle Muttern, Schrauben und Befestigungselemente regelmäßig kontrollieren und ggf. nachziehen, um optimale Betriebssicherheit sicherzustellen.
- Halten Sie Ihren Arbeitsbereich frei von Objekten, die von drehbaren Teilen erfaßt werden können.
- Niemals den Motor in geschlossenen Räumen oder beengten Bereichen betreiben.
- **Vergiftungsgefahr!**
- Druckleitung nur kurzzeitig absperren.
- **Überhitzungsgefahr!**

## 2. Gerätebeschreibung (Bild 1-3)

- 1 Tankdeckel
- 2 Füllstutzen mit Schraube
- 3 Druckanschluß
- 4 Öleinfüllschraube
- 5 Ölablaßschraube
- 6 Ein-/Ausschalter
- 7 Reversierstarter
- 8 Benzinhahn
- 9 Chokehebel
- 10 Gashebel
- 11 Sauganschluß
- 12 Wasserentleerungsschraube

### 3. Technische Daten

Viertaktmotor	4,35 PS / 3,2 kW
Hubraum	163 cm <sup>3</sup>
Drehzahl max.	3600 min <sup>-1</sup>
Treibstoff	Normalbenzin bleifrei
Tankinhalt	3,6 l
Ölmenge	0,6 l
Zündkerze	NGK BPR5ES
Schalldruckpegel LPA	86 dB(A)
Schalleistungspegel LWA	102 dB(A)
Förderhöhe max.	30 m
Druck max.	3,0 bar
Fördermenge max.	21960 l/h
Saughöhe max.	6 m
Saug und Druckanschluß	2"

### 4. Beständigkeit

Die maximale Temperatur der Förderflüssigkeit sollte im Dauerbetrieb +35°C nicht überschreiten. Mit dieser Pumpe dürfen keine brennbaren, gasenden oder explosiven Flüssigkeiten gefördert werden. Die Förderung von aggressiven Flüssigkeiten (Säuren, Laugen, Silosickersaft usw.) sowie Flüssigkeiten mit abrasiven Stoffen (Sand) ist ebenfalls zu vermeiden.

### 5. Verwendungszweck

#### Einsatzbereich

Zum Bewässern und Gießen von Grünanlagen, Gemüsebeeten und Gärten.

Zum Betrieb von Rasensprengern.

Mit Vorfilter zur Wasserentnahme aus Teichen, Bächen, Regentonnen, Regenwasser-Zisternen und Brunnen.

#### Fördermedien

Zur Förderung von klarem Wasser (Süßwasser), Regenwasser oder leichte Waschlauge/ Brauchwasser.

### 6. Bedienungshinweise

Grundsätzlich empfehlen wir die Verwendung eines Vorfilters und einer Sauggarnitur mit Saugschlauch, Saugkorb und Rückschlagventil, um lange Wiederansaugzeiten und eine unnötige Beschädigung der Pumpe durch Steine und feste Fremdkörper zu verhindern.

### 7. Vor Inbetriebnahme

Die Pumpe ist selbstansaugend. Vor der ersten Inbetriebnahme muß die Pumpe durch den Füllstutzen bis zum Überlaufen mit Förderflüssigkeit aufgefüllt werden.

#### Anschluß einer Saugleitung:

- Die Saugleitung von der Wasserentnahme zur Pumpe steigend verlegen. Vermeiden Sie unbedingt die Verlegung der Saugleitung über die Pumpenhöhe, Luftblasen in der Saugleitung verzögern und verhindern den Ansaugvorgang.
- Saug- und Druckleitung sind so anzubringen, daß diese keinen mechanischen Druck auf die Pumpe ausüben.
- Das Saugventil sollte genügend tief im Wasser liegen, so daß durch Absinken des Wasserstandes ein Trockenlauf der Pumpe vermieden wird.
- Eine undichte Saugleitung verhindert durch Luftansaugen das Ansaugen des Wassers.
- Vermeiden Sie das Ansaugen von Fremdkörpern (Sand usw.) Falls notwendig, ist ein Vorfilter anzubringen.

### 8. Inbetriebnahme

- ca. 0,6 l Motorenöl (15W40) einfüllen (siehe Ölwechsel)
- Pumpe auf einen ebenen und festen Standort aufstellen.
- Die Druckleitung muß direkt oder über einen Gewindenippel an den Druckleitungsanschluß (3) der Pumpe angeschlossen werden.
- Saugleitung betriebsbereit anbringen
- Pumpe am Füllstutzen (2) mit Wasser auffüllen.

Achtung: Falls Sie die Pumpe mit den beiliegenden Reduzierstücken betreiben, verringern sich die Leistungswerte.

#### Anlassen: (siehe Bild 1)

1. Füllen Sie das Benzin in den Tank (1).
  2. Benzinhahn (8) öffnen
  3. Den Gashebel (10) in die Mitte stellen.
  4. Bei Kaltstart den Chokehebel (9) schließen.
  5. Den Ein-Aus-Schalter (6) auf Stellung "ON"
  6. Ziehen Sie kräftig am Seilzugstarter (7).
  7. Nach ca. 1 min. Laufzeit den Chokehebel (9) wieder öffnen.
  8. Bei warmen Motor können Sie den Chokehebel beim Starten in geöffneter Stellung belassen.
- Während des Ansaugvorgangs sind die in der Druckleitung vorhandenen Absperrorgane (Spritzdüsen, Ventile etc.) voll zu öffnen, damit die in der Saugleitung vorhandene Luft frei entweichen kann.

**D**

- Je nach Saughöhe und Luftmenge in der Saugleitung kann der erste Ansaugvorgang ca. 0,5 min.- 5 min. betragen. Bei längeren Ansaugzeiten sollte erneut Wasser aufgefüllt werden.
- Wird die Pumpe nach dem Einsatz wieder entfernt, so muß bei erneutem Anschluß und Inbetriebnahme unbedingt wieder Wasser aufgefüllt werden.

**Abstellen:**

1. Ein-Aus-Schalter (6) auf Stellung "OFF"
2. Benzinhahn (8) schließen

**Einlaufzeit:**

In den ersten 20 Betriebsstunden darf der Motor nicht zu lange mit Vollgas betrieben werden.

**Fehlzündungen, Anlaßschwierigkeiten:**

Überprüfen, ob

- Kraftstoff in den Vergaser fließt;
- Kraftstofffilter sauber ist;
- die Vergaserluftklappe offen ist;
- der Luftfilter sauber ist;
- die Zündkerze sauber ist und der Elektrodenabstand zwischen 0,6 und 0,7mm liegt.

**9. Wartungshinweise****Achtung! Serviceheft bachten!****Die Zündkerze**

Alle 50 Betriebsstunden Zündkerze ausbauen und von Ablagerungen reinigen.  
Elektrodenabstand auf ca. 0,6 - 0,7 mm einstellen.

**Luftfilter**

Der Luftfilter sollte ca. alle 50 Betriebsstunden ausgebaut und gereinigt werden (Abb. 4-5).

Dazu öffnen Sie:

1. die Befestigungs-Mutter von Hand;
2. entfernen Sie die Filterabdeckung;
3. entnehmen Sie den Luftfilter;
4. reinigen Sie den Luftfilter durch ausklopfen;
5. montieren Sie die Teile in umgekehrter Reihenfolge.

**Achtung! Niemals Haushaltsreiniger oder Benzin zum Reinigen verwenden.****Kraftstofffilter**

Bei langen Standzeiten der Pumpe oder nach ca. 100 Betriebsstunden sollte der Kraftstofffilter eben-falls ausgebaut und mit Benzin gereinigt werden.

**10. Ölwechsel**

Der Motorölwechsel sollte bei betriebswaremen Motor durchgeführt werden.

- Nur Motorenöl (15W40) verwenden
- Gerät auf geeigneter Unterlage leicht schräg gegen die Ölablassschraube abstellen
- Öleinfüllschraube (4) öffnen
- Ölablassschraube (5) öffnen und warmes Motorenöl ablassen.
- Nach Auslaufen des Altöls Ölablassschraube schließen und Gerät eben aufstellen.
- Motorenöl bis zum Überlauf einfüllen.
- Das Altöl muss ordentlich entsorgt werden.

**11. Ersatzteilbestellung**

Bei der Ersatzteilbestellung sollten folgende Angaben gemacht werden:

- Typ des Gerätes
- Artikelnummer des Gerätes
- Ident-Nummer des Gerätes
- Ersatzteil-Nummer des erforderlichen Ersatzteils

Aktuelle Preise und Infos finden Sie unter [www.isc-gmbh.info](http://www.isc-gmbh.info)

Wir weisen ausdrücklich darauf hin, daß wir nach dem Produkthaftungsgesetz nicht für durch unsere Geräte hervorgerufene Schäden einzustehen haben, sofern diese durch unsachgemäße Reparatur verursacht oder bei einem Teileaustausch nicht unsere Original-Teile, oder von uns freigegebene Teile verwendet werden und die Reparatur nicht durch unseren Kundendienst durchgeführt wird.

## 12. Störungen

### Pumpe saugt nicht an:

Ursachen	Beheben
Saugventil nicht im Wasser	Saugventil im Wasser anbringen
Pumpenraum ohne Wasser	Wasser in Ansauganschluß füllen
Luft in der Saugleitung	Dichtigkeit der Saugleitung überprüfen
Saugkorb (Saugventil) verstopft	Saugkorb reinigen
max. Saughöhe überschritten	Saughöhe überprüfen

### Fördermenge ungenügend:

Ursachen	Beheben
Saughöhe zu hoch	Saughöhe überprüfen
Saugkorb verschmutzt	Saugkorb reinigen
Wasserspiegel sinkt rasch	Saugventil tiefer legen
Pumpenleistung verringert durch Schadstoffe	Pumpe reinigen und Verschleißteil ersetzen

### Achtung!

Die Pumpe darf nicht trocken laufen.



## 1. Avvertenze importanti

Leggete attentamente le istruzioni per l'uso ed osservatene le avvertenze. Con l'aiuto di queste istruzioni per l'uso, familiarizzate con l'apparecchio, il suo uso corretto e le avvertenze di sicurezza.

### Attenzione!

Per motivi di sicurezza è proibito l'uso della pompa per l'acqua a benzina a bambini e ragazzi al di sotto dei 16 anni e alle persone che non conoscano bene queste istruzioni per l'uso.

- Questa pompa è concepita solo per acqua pulita. Non è adatta per benzina, olio, nafta, gasolio per riscaldamento, latte ed altri liquidi.
- Il tubo flessibile a pressione deve avere un diametro di 2 pollici. In caso di tubi più piccoli ci possono essere perdite per attrito.
- Non azionate mai la pompa senza la griglia.
- Modifiche al motore non autorizzate o l'impiego non consentito dello stesso possono influire sul funzionamento e/o sulla sicurezza così come sulla durata del motore. Quindi utilizzate solo pezzi di ricambio e accessori del motore autorizzati.
- La benzina è estremamente infiammabile e deve venire quindi trattata con particolare cautela.
- Riempite il serbatoio del carburante solo all'aperto. Evitate di riempirlo eccessivamente.
- Evitate assolutamente di rabboccare il carburante durante l'esercizio.
- Nel versare il carburante o nei lavori di manutenzione non fumate e tenetevi ad una sufficiente distanza da fiamme libere. **Pericolo di incendio ed esplosione!**
- Durante l'esercizio il contatto con il silenziatore o con la testa del cilindro può provocare ustioni.
- Pulite subito la benzina versata, prima di accendere il motore. Non avviate mai il motore, se constatate la presenza di vapori di benzina. **Pericolo di incendio ed esplosione!**
- Fate attenzione che nelle vicinanze non ci siano materiali infiammabili o esplosivi.
- Disponete sempre lo scappamento del motore in modo che sia assicurata una buona circolazione dell'aria.
- Non conservate mai la pompa vicino ad un serbatoio pieno di carburante in edifici chiusi dove i vapori di benzina possono incendiarsi a causa di fiamme libere o scintille.
- Fate raffreddare il motore prima di mettere la pompa in magazzino.
- Scaricate il carburante prima di trasportare la pompa a motore a benzina.
- Non usate mai il motore alla massima potenza,

poiché altrimenti sussiste il pericolo di lesioni. Il numero di giri impostato dal produttore della pompa a motore a benzina non deve essere modificato.

- Fate attenzione, che le alette di raffreddamento siano libere da sporco (fogliame, erba ecc.).
- Non toccate mai il connettore della candela col motore acceso. Attenzione alle scosse elettriche!
- Tenete le mani e i piedi lontani da parti rotanti.
- Nei lavori di manutenzione tirate il connettore e togliete la candela per evitare l'avvio involontario del motore.
- Non colpite mai il volano con un martello o simili, poiché altrimenti potrebbe spaccarsi durante l'esercizio.
- Il livello di emissioni sonore della pompa può superare gli 85 dB (A). In questo caso è necessario che l'utilizzatore prenda delle misure di protezione dal rumore per l'udito.
- Controllate regolarmente tutti i dadi, le viti e gli elementi di bloccaggio ed eventualmente stringeteli per assicurare un'ottimale sicurezza d'esercizio.
- Mantenete la vostra zona di lavoro libera da oggetti che potrebbero impigliarsi nelle parti rotanti.
- Non utilizzate mai il motore in ambienti chiusi o stretti. **Pericolo di avvelenamento!**
- Chiudere il tubo di mandata solo brevemente. **Pericolo di surriscaldamento!**

## 2. Descrizione dell'apparecchio (Fig. 1-3)

1. Tappo del serbatoio
2. Bocchettone di riempimento con vite
3. Attacco di mandata
4. Tappo a vite di riempimento olio
5. Vite di scarico dell'olio
6. Interruttore ON/OFF
7. Avviatore autoavvolgente
8. Rubinetto della benzina
9. Levetta dell'aria
10. Leva del gas
11. Attacco di aspirazione
12. Vite di scarico dell'acqua





### 3. Caratteristiche tecniche

Motore a quattro tempi	4,35 PS / 3,2 kW
Cilindrata	163 cm <sup>3</sup>
Numero di giri max.	3600 min <sup>-1</sup>
Carburante	Benzina normale senza piombo
Volume serbatoio	3,6 l
Quantità di olio	0,6 l
Candela di accensione	NGK BPR5ES
Livello di pressione acustica LPA	86 dB(A)
Livello di potenza acustica LWA	102 dB(A)
Prevalenza max.	30 m
Pressione max.	3,0 bars
Portata max.	21960 l/h
Prevalenza max.	6 m
Attacco di aspirazione e di mandata	2"

### 4. Resistenza

La temperatura massima del liquido convogliato non deve superare i + 35 °C in esercizio continuo. Con questa pompa non devono venire convogliati liquidi infiammabili, gassosi o esplosivi. È sconsigliato convogliare liquidi aggressivi (acidi, soluzioni alcaline, acque di percolamento silo, etc.) e dei liquidi con sostanze abrasive (sabbia).

### 5. Uso/settore d'impiego

Per irrigare e annaffiare prati, aiole di ortaggi e giardini. Per fare funzionare i sistemi di irrigazione di superfici erbose. Con un filtro d'ingresso per il prelievo d'acqua da stagni, ruscelli, botti e cisterne dell'acqua piovana e da pozzi.

#### Fluidi convogliati

Per convogliare acqua pulita (acqua dolce), acqua piovana oppure leggere soluzioni alcaline/acqua industriale.

### 6. Avvertenze per l'uso

Consigliamo fundamentalmente l'uso di un filtro d'ingresso e di un attrezzo di aspirazione con tubo aspirante, griglia e valvola di non ritorno, per evitare dei lunghi tempi di riaspirazione e un inutile danneggiamento della pompa a causa di pietre e impurità solide.

### 7. Prima della messa in esercizio

La pompa è autoadescente. Prima della prima messa in esercizio, la pompa deve venire riempita fino alla fuoriuscita tramite il bocchettone di riempimento con liquido convogliato.

#### Attacco di un tubo di aspirazione:

- Il tubo di aspirazione deve venire installato in senso ascendente tra il prelievo dell'acqua e la pompa. Evitate assolutamente la posa del tubo di aspirazione al di sopra dell'altezza della pompa. Eventuali bolle d'aria nel tubo di aspirazione rallentano o impediscono il processo di aspirazione.
- Il tubo di aspirazione e di mandata devono venire montati in maniera tale da non esercitare nessuna pressione meccanica sulla pompa.
- La valvola aspirante deve essere immersa nell'acqua ad una profondità tale da evitare un funzionamento a secco in caso di abbassamento del livello d'acqua.
- Se il tubo di aspirazione non è a tenuta, impedisce l'aspirazione dell'acqua visto che aspira aria.
- Evitate l'aspirazione di impurità (sabbia ecc.), se è necessario montate un filtro di ingresso.

### 8. Messa in esercizio

- Riempite con ca. 0,6 l di olio per motori (15W40) (vedi cambio dell'olio).
- Mettere la pompa su una superficie piana e stabile.
- Il tubo di mandata deve venire collegato direttamente all'attacco relativo (3) della pompa o attraverso un raccordo filettato.
- Montate il tubo di aspirazione in modo che sia pronto per l'uso.
- Riempite la pompa di acqua all'attacco di mandata (2).

Attenzione: se fate funzionare la pompa con i riduttori acclusi, diminuiscono i valori di rendimento.

#### Avvio: (vedi Fig. 1)

1. Riempite il serbatoio con la benzina (1).
2. Aprite il rubinetto della benzina (8).
3. Posizionate la leva del gas (10) al centro.
4. Chiudete la levetta della valvola dell'aria (9) ad avviamento a freddo.
5. Interruttore ON/OFF (6) sulla posizione "ON".
6. Tirate con forza il comando a cavo flessibile (7).
7. Dopo ca. 1 min. di durata d'esercizio riaprite la levetta dell'aria (9).
8. Con il motore caldo, all'avvio, potete lasciare

la levetta dell'aria in posizione aperta.

- Durante l'operazione di aspirazione gli elementi di bloccaggio del tubo di mandata (ugelli di spruzzo, valvole, ecc.) devono venire aperti completamente per permettere all'aria presente nel tubo di aspirazione di uscire liberamente.
- Il primo ciclo di aspirazione può durare da ca. 0,5 a 5 minuti, a seconda dell'altezza di aspirazione e della quantità di aria nella tubazione di mandata. Per tempi di aspirazione superiori dovrebbe venire riempita di nuovo di acqua.
- Se la pompa viene tolta dopo l'uso, allora bisogna assolutamente riempirla di nuovo di acqua, quando viene collegata e messa di nuovo in esercizio.

#### **Spegnimento**

1. Interruttore ON/OFF (6) sulla posizione "OFF"
2. Chiudete il rubinetto della benzina (8)

#### **Rodaggio**

Nelle prime 20 ore di esercizio il motore non deve essere fatto funzionare a pieno regime.

#### **Accensione mancata, difficoltà di avviamento**

Controllate se

- il carburante fluisca nel carburatore;
- il filtro del carburante sia pulito;
- il portello dell'aria del carburatore sia aperta;
- il filtro dell'aria sia pulito;
- la candela di accensione sia pulita e la distanza degli elettrodi sia tra 0,6 e 0,7 mm.

### **9. Avvertenze per la manutenzione**

#### **Attenzione! Osservate il libretto di manutenzioni!**

#### **La candela**

Smontate la candela ogni 50 ore di esercizio e togliete i depositi.

Regolate la distanza degli elettrodi a 0,6 - 0,7 mm.

#### **Filtro dell'aria**

Il filtro dell'aria dovrebbe venire smontato ogni 50 ore d'esercizio e pulito (Fig. 4-5).

Per far ciò aprite:

1. a mano il dado di bloccaggio;
2. togliete la copertura del filtro;
3. togliete il filtro dell'aria;
4. pulite il filtro dell'aria dando dei leggeri colpi;
5. montate i pezzi in ordine inverso.

**Attenzione! Per la pulizia non usate mai detersivi domestici o benzina.**

#### **Filtro del carburante**

In caso di inattività prolungata della pompa o dopo 100 ore di esercizio si dovrebbe anche smontare il filtro del carburante e pulirlo con benzina.

### **10. Cambio dell'olio**

Il cambio dell'olio del motore deve essere eseguito a motore caldo.

- Usate solo olio per motori (15W40).
- Posizionate l'apparecchio su una base adatta leggermente inclinato rispetto allo scarico dell'olio.
- Aprite il tappo a vite di riempimento olio (4).
- Aprite il tappo a vite di scarico dell'olio (5) e fate defluire l'olio caldo del motore.
- Dopo lo scarico dell'olio vecchio, chiudete il tappo a vite di scarico dell'olio e riposizionate l'apparecchio su una base piana.
- Riempite con olio del motore fino alla fuoriuscita.
- L'olio vecchio deve essere smaltito in modo corretto.

### **11. Ordinazione dei pezzi di ricambio**

In caso di ordinazione di pezzi di ricambio è necessario indicare quanto segue:

- tipo di apparecchio;
- numero di articolo dell'apparecchio;
- numero di identificazione dell'apparecchio;
- numero del pezzo di ricambio richiesto.

Per i prezzi e le informazioni attuali si veda [www.isc-gmbh.info](http://www.isc-gmbh.info)

Desideriamo sottolineare espressamente che secondo la legge relativa alla responsabilità per i prodotti non siamo tenuti a rispondere di eventuali danni causati dai nostri prodotti in seguito a una riparazione non a regola d'arte oppure se non sono stati usati i pezzi di ricambio originali Einhell o se la riparazione non è stata effettuata dal nostro servizio assistenza.



## 12. Anomalie

### La pompa non aspira:

cause	soluzione
la valvola di aspirazione non è immersa nell'acqua	immergete la valvola aspirante nell'acqua
vano della pompa senza acqua	riempite di acqua l'attacco di aspirazione
aria nel tubo di aspirazione	controllate la tenuta del tubo di aspirazione
griglia (valvola aspirante) ostruita	pulite la griglia
superata la prevalenza max.	controllate la prevalenza

### Portata insufficiente:

cause	soluzione
prevalenza eccessiva	controllate la prevalenza
griglia sporca	pulite la griglia
il livello d'acqua si abbassa velocemente	posizionate la valvola di aspirazione più in profondità
efficienza della pompa ridotta da corpi estranei	pulite la pompa e sostituire le parti usurate

### Attenzione!

La pompa non deve funzionare a secco.

## F

## 1. Remarques importantes

Veillez lire consciencieusement ce mode d'emploi jusqu'au bout et en respecter les consignes. Familiarisez-vous avec l'appareil, son emploi correct, ainsi qu'avec les consignes de sécurité en vous servant de ce mode d'emploi.

### Attention !

Pour des raisons de sécurité, il est interdit aux enfants et aux adolescents de moins de 16 ans - tout comme aux personnes non familiarisées avec ce mode d'emploi - d'utiliser la pompe à eau à moteur à essence.

- Cette pompe est uniquement conçue pour l'eau claire. Elle ne convient pas au carburant, à l'huile, au diesel, au fuel, au lait et autres liquides.
- Le diamètre du tuyau de pression doit s'élever à 2 pouces. Les tuyaux de diamètre inférieur subiront des pertes par friction.
- Ne faites jamais fonctionner la pompe sans tête aspirante.
- Toute modification non autorisée du moteur ou un emploi interdit de celui-ci peut altérer les fonctions ou encore la sécurité de fonctionnement ainsi que la durabilité de ce moteur. N'utiliser par conséquent que des pièces de rechange et accessoires autorisés sur le moteur.
- L'essence est extrêmement inflammable et doit par conséquent être manipulée avec une attention toute particulière.
- Remplir le réservoir d'essence uniquement à l'air libre. Eviter de trop le remplir.
- Eviter absolument de remplir le réservoir d'essence pendant le fonctionnement.
- Pendant le remplissage de carburant ou encore pendant les travaux de maintenance, ne pas fumer et garder suffisamment de distance par rapport à des feux nus. **Risque d'incendie et d'explosion !**
- Pendant le fonctionnement, entrer en contact avec le silencieux ou la culasse peut entraîner des brûlures.
- Essuyer immédiatement tout carburant renversé avant de faire démarrer le moteur. Ne lancer jamais le moteur lorsque vous constatez la présence de vapeurs d'essence. **Risque d'incendie et d'explosion !**
- Veiller à éloigner tout matériau combustible ou explosif de l'environnement proche de l'appareil. Disposer toujours le tuyau d'échappement du moteur de manière qu'une bonne circulation de l'air soit garantie.
- Ne jamais loger la pompe dans un bâtiment fermé alors que son réservoir de carburant est plein, s'il

est possible que dans ce bâtiment les vapeurs d'essence puissent être enflammées par un feu ouvert ou des étincelles.

- Laisser le moteur refroidir avant de ranger la pompe.
- Vider le carburant avant de transporter la pompe à moteur à essence.
- Ne jamais exploiter le moteur à plus de sa vitesse nominale maximale, cela entraînerait des risques de blessures. Ne pas modifier la vitesse de rotation du moteur réglée par le producteur.
- Veiller à ce que les ailettes de refroidissement restent exemptes d'impuretés (feuilles, gazon etc.).
- Ne jamais toucher la cosse de bougie d'allumage pendant que le moteur fonctionne. Attention aux décharges électriques !
- Garder pieds et mains éloignées des pièces en rotation.
- En cas de travaux de maintenance, retirer la cosse de bougie d'allumage et retirer la bougie d'allumage pour éviter un démarrage intentionné du moteur.
- Ne jamais frapper le volant avec un marteau ou autre objet du même type, celui-ci pourrait sinon éclater pendant service.
- Le développement de bruit de la pompe peut dépasser 85 dB(A). Dans ce cas, des mesures antibruit et de protection de l'ouïe sont nécessaires à l'opérateur.
- Contrôler régulièrement tous les écrous, les vis et les éléments de fixation et les resserrer le cas échéant afin d'assurer une sécurité de fonctionnement optimale.
- Maintenir la zone de travail sans objets qui pourraient être saisis par des pièces en rotation.
- Ne jamais exploiter le moteur dans des pièces fermées ou dans des zones étroites. **Risque d'empoisonnement**
- Fermer la conduite de refoulement uniquement brièvement. **Risque de surchauffe!**

## 2. Description de l'appareil (figure 1-3)

1. Couvercle du réservoir
2. Tubulure de remplissage avec vis
3. Raccord de pression
4. Vis de remplissage d'huile
5. Vis de vidange d'huile
6. Interrupteur Marche / Arrêt
7. Starter réversible
8. Robinet d'essence
9. Levier étrangleur
10. Accélérateur

11. Raccord d'aspiration  
12. Vis de vidange d'eau

### 3. Caractéristiques techniques

Moteur à quatre temps	4,35 PS / 3,2 kW
Cylindrée	163 cm <sup>3</sup>
Vitesse de rotation maxi.	3600 min <sup>-1</sup>
Carburant	Essence normale sans plomb
Contenance du réservoir	3,6 l
Quantité d'huile	0,6 l
Bougie d'allumage	NGK BPR5ES
Niveau de pression acoustique LPA	86 dB(A)
Niveau de puissance acoustique LWA	102 dB(A)
Hauteur manométrique maxi.	30 m
Pression maxi.	3,0 bars
Refolement maxi.	21960 l/h
Hauteur d'aspiration maxi.	6 m
Raccordement d'aspiration et de refolement	2"

### 4. Stabilité

Ne pas dépasser la température maximale du liquide refoulé en fonctionnement continu de +35°C. Il est interdit de refouler des liquides combustibles, gazeux ou explosifs avec cette pompe. Le refolement de liquides agressifs (acides, lessive alcaline, sève d'écoulement de silos, etc.) ainsi que de liquides contenant des substances abrasives (sable) doit également être évité.

### 5. Application - Domaine d'application

Pour arroser et irriguer les espaces verts, les plates-bandes de légumes et les jardins. Pour l'exploitation d'arroseurs automatiques. Préfiltre compris pour soutirer de l'eau des étangs, ruisseaux, citernes et tonneaux d'eau de pluie et fontaines.

#### Fluide refoulé

Destiné au refolement d'eau claire (eau douce), eau de pluie ou légères lessives / eaux usées.

### 6. Mode d'emploi

Nous préconisons fondamentalement l'utilisation d'un préfiltre et d'une garniture d'aspiration comprenant une

tête aspirante, un panier d'aspiration et une soupape de retenue qui permettra d'éviter de longs temps de réaspiration et un endommagement inutile de la pompe par des pierres et des corps étrangers solides.

### 7. Avant la mise en service

La pompe est à aspiration naturelle. Avant la première mise en service de la pompe, il faut remplir celle-ci de liquide de refolement par les tubulures de remplissage jusqu'à ce qu'elle déborde.

#### Branchement d'une conduite d'aspiration :

- Poser la conduite d'aspiration en la faisant monter de la prise d'eau jusqu'à la pompe. Eviter absolument de poser la conduite d'aspiration au-dessus de la hauteur de la pompe, des bulles d'air dans la conduite d'aspiration ralentissent et empêchent le processus d'aspiration.
- Placer la conduite d'aspiration et celle de refolement de manière qu'elles n'exercent aucune pression mécanique sur la pompe.
- La soupape d'aspiration doit se trouver à une profondeur suffisante dans l'eau pour que, lorsque le niveau d'eau baisse, on puisse empêcher que la pompe ne marche à sec.
- Une conduite d'aspiration non étanche empêche d'aspirer l'eau en raison de l'air aspiré.
- Eviter que des corps étrangers ne soient aspirés (sable, etc.), si nécessaire, monter un filtre préalable.

### 8. Mise en service

- remplir d'env. 0,6 L d'huile pour moteur (15W40) (cf. vidange d'huile)
- Mise en place de la pompe dans un lieu plan et fixe.
- La conduite de refolement doit être raccordée directement au raccord de conduite de refolement (3) de la pompe ou par un raccord fileté.
- Mettre la conduite d'aspiration prête au fonctionnement
- Remplir la pompe d'eau par la tubulure de remplissage (2).

Attention : si vous exploitez la pompe avec le réducteur ci-joint, les valeurs de puissance se réduiront.

#### Mise en marche : (cf. fig. 1)

1. Remplir le réservoir (1) de carburant.
2. Ouvrir le robinet d'essence (8)
3. Mettre l'accélérateur (10) au centre.
4. Fermer le levier étrangleur (9) en cas de

**F**

démarrage à froid.

5. Mettre l'interrupteur marche/arrêt (6) sur "ON"
6. Tirer vigoureusement le démarreur à câble (7).
7. Après env. 1 min. de fonctionnement, ouvrir à nouveau le levier étrangleur (9).
8. Lorsque le moteur est chaud, on peut laisser le levier étrangleur en position ouverte pendant le démarrage.

- Pendant l'aspiration, il faut ouvrir complètement les organes d'arrêt présents dans la conduite de refoulement (gicleurs, soupapes, etc. ) afin que l'air se trouvant dans la conduite d'aspiration puisse s'échapper.
- En fonction de la hauteur d'aspiration et de la quantité d'air dans la conduite d'aspiration, la première aspiration peut durer env. 0,5 min.- 5 min. Si les temps d'aspiration sont longs, il faut remplir encore d'eau.
- Si la pompe est à nouveau retirée après emploi, il faut alors absolument la remplir à nouveau d'eau à son prochain branchement et à sa prochaine mise en service.

**Dépose :**

1. Interrupteur marche/arrêt (6) en position "OFF"
2. Fermer le robinet d'essence (8)

**Temps de rodage :**

pendant les 20 premières heures de service, il ne faut pas faire marcher le moteur à fond.

**Mauvais allumages, difficultés de démarrage:**

contrôler si

- le carburant s'écoule dans le carburateur ;
- le filtre de carburant est propre ;
- le clapet d'air du carburateur est ouvert ;
- le filtre à air est propre ;
- la bougie d'allumage est propre et l'écart entre les électrodes se trouve entre 0,6 et 0,7 mm.

**9. Consignes d'entretien****Attention ! Respecter le livret de service !****La bougie d'allumage**

Démonter la bougie d'allumage toutes les 50 heures de service et la nettoyer de tout dépôt.

Régler l'écart entre les électrodes sur env. 0,6 - 0,7 mm.

**Filtre à air**

Il faut démonter le filtre à air env. toutes les 50 heures de service et le nettoyer (fig. 4-5).

Pour ce faire, ouvrir :

1. l'écrou de fixation à la main ;
2. retirer le recouvrement du filtre ;
3. retirer le filtre à air ;
4. nettoyer filtre à air en tapotant dessus ;
5. remonter les pièces dans l'ordre inverse.

**Attention ! Ne jamais utiliser de détergent ménager ou d'essence pour le nettoyage.****Filtre à essence**

Lorsque la pompe reste arrêtée pendant un temps prolongé ou après env. 100 heures de service, il faut également démonter le filtre à essence et le nettoyer à l'essence.

**10. Vidange d'huile**

Le changement d'huile du moteur doit se faire lorsque le moteur est à température de service.

- N'utiliser que de l'huile pour moteurs (15W40)
- Placer l'appareil sur un support adéquat légèrement penché contre la vis de vidange d'huile
- Ouvrir la vis de remplissage d'huile (4)
- Ouvrir la vis de vidange d'huile et vider l'huile pour moteur chaude.
- Après écoulement de l'huile usée, fermer la vis de vidange d'huile et remettre l'appareil à l'horizontale.
- Remplir d'huile pour moteur jusqu'au trop-plein.
- Il faut éliminer convenablement l'huile usée.

**11. Commande de pièces de rechange**

Indiquer ce qui suit pour toute commande de pièces de rechange :

- Type de l'appareil
- Numéro d'article de l'appareil
- Numéro d'identification de l'appareil
- Numéro de pièce de rechange de la pièce de rechange nécessaire

Vous trouverez les prix et informations actuelles à l'adresse [www.isc-gmbh.info](http://www.isc-gmbh.info)

Nous faisons expressément remarquer que - d'après la loi relative à la responsabilité du fabricant - nous ne pouvons être tenus responsables de dommages causés par nos appareils que dans la mesure où ces dommages n'auront pas comme origine une réparation non conforme aux règles de l'art ou le remplacement d'une pièce par une pièce ne provenant pas de nos dépôts de pièces d'origine ou n'étant pas autorisée par nous ainsi qu'une réparation qui n'aura pas été effectuée par notre service après-vente.

## 12. Dérangements

La pompe n'aspire pas :

Origines	Remédier
Soupape d'aspiration n'est pas dans l'eau	Mettre la soupape d'aspiration dans l'eau
Chambre de la pompe sans eau	Remplir de l'eau dans le raccord d'aspiration
De l'air dans la conduite d'aspiration	Contrôler l'imperméabilité de la conduite d'aspiration
Panier d'aspiration (soupape d'aspiration) bouché	Nettoyer le panier d'aspiration
Hauteur d'aspiration maxi. dépassé	Contrôle la hauteur d'aspiration

IRefoulement insuffisant :

Cause	Remedy
Hauteur d'aspiration trop élevée	Contrôler la hauteur d'aspiration
Panier d'aspiration encrassé	Nettoyer le panier d'aspiration
Niveau d'eau chute rapidement	Plonger la soupape d'aspiration plus profondément
Puissance de la pompe diminuée par des substances nuisibles	Nettoyer la pompe et remplacer la pièce d'usure

**Attention !**

**La pompe ne doit pas fonctionner à sec.**

**GB**

## 1. Important information

Please read the directions for use carefully and observe the information provided. It is important to consult these instructions in order to acquaint yourself with the machine, its proper use and safety precautions.

### Important!

For safety reasons, the petrol water pump is not to be used by children, young people under 16 years of age, or any other persons who are not acquainted with these directions for use.

- This pump is only intended for use with clear water. It is not suitable for use with petrol, oil, diesel, fuel oil, milk or other liquids.
- The diameter of the pressure hose should be 2 inches. A loss of friction is likely to arise if smaller hoses are used.
- Never operate the pump without a suction strainer. ● Unauthorized modifications to the motor or improper use of the motor can negatively affect the functions and/or operational safety and operating life of the motor. Therefore, only use approved replacement parts and approved accessories on the motor.
- Petrol is extremely flammable and must therefore be handled with particular care.
- Only fill the fuel tank out in the open. Avoid overfilling.
- Avoid topping-up fuel during operation at all costs.
- Do not smoke when refueling or during maintenance works. Maintain a sufficient distance between the appliance and open fires. **There is a risk of fire and of explosion!**
- Touching the mufflers or the cylinder head during operation can result in burns.
- Spilt petrol must be mopped up immediately and before the motor is started. Never start the motor if you notice any petrol fumes. **There is a risk of fire and of explosion!**
- Make sure that there are no flammable or explosive materials located in the immediate vicinity.
- Always arrange the exhaust of the motor in such a way that good air circulation is ensured.
- When the fuel tank is filled, never store the pump in closed buildings in which the petrol fumes can be ignited by open fires or sparks.
- Allow the motor to cool before you store the pump.
- Drain out the fuel before you transport the petrol-motor pump.
- Never operate the motor above its maximum rated speed since to do so would increase the risk of injury. The motor speed set by the manufacturer of

the petrol-motor pump must not be changed.

- Make sure the cooling fins are kept free of any foreign bodies (foliage, grass etc.).
- Never touch the spark plug connector when the motor is running. Caution – danger of electric shock!
- Keep you hands and feet away from any rotating parts.
- Always pull out the spark plug connector and remove the spark plug before any maintenance work in order to avoid any undesired start-ups of the motor.
- Never hit the flywheel with a hammer or suchlike as this could lead to the flywheel bursting during operation.
- The generation of noise from the pump may exceed 85 dB (A). The user will require noise and hearing protection measures if this is the case.
- Check all nuts, screws and fastening elements regularly, and tighten if necessary, in order to ensure optimum operational safety.
- Keep your work area free of any objects which can be caught in rotating parts.
- Never operate the motor in enclosed or constricted areas. **Danger of poisoning!**
- Only close off the pressure pipe momentarily. **Danger of overheating!**

## 2. Layout (Fig. 1-3)

1. Tank cover
2. Refilling nozzle with screw
3. Pressure connection
4. Oil filler plug
5. Oil drain plug
6. ON/OFF switch
7. Reversing starter
8. Petrol cock
9. Choke lever
10. Throttle control
11. Suction connection
12. Water emptying plug



### 3. Technical data

Four-stroke motor	4,35 PS / 3,2 kW
Displacement	163 cm <sup>3</sup>
Max. speed	3600 min <sup>-1</sup>
Fuel	Regular unleaded petrol
Tank capacity	3,6 l
Oil quantity	0,6 l
Spark plug	NGK BPR5ES
LPA sound pressure level	86 dB(A)
LWA sound power level	102 dB(A)
Max. pumping height	30 m
Max. pressure	3,0 bar
Max. pumping rate	21960 l/h
Max. suction height	6 m
Suction and pressure connection	2"

### 4. Resistance

For continuous operation, the maximum temperature of the liquid being pumped should not exceed +35°C. Liquids which are flammable or explosive, or which generate gas, must not be delivered with this pump. The pumping of aggressive liquids (acids, alkalis, silo seepage etc.) as well as liquids with abrasive substances (sand) must likewise be avoided.

### 5. Intended use

#### Areas of application

To be used for watering parks, vegetable patches and gardens.

To be used for the operation of sprinklers.

To be used, with a preliminary filter, for the removal of water from ponds, brooks, water butts, rainwater cisterns and fountains.

#### Pumping medium

For the pumping of clear water (fresh water), rainwater or light suds/service water.

### 6. Operating instructions

As a basic principle, we recommend the use of a preliminary filter and a suction set with suction hose, suction strainer and return valve, in order to prevent

long priming periods and unnecessary damage to the pump as a result of stones and solid foreign bodies.

### 7. Before putting the machine into operation

The pump is self-priming. Before putting into operation for the first time, the pump must be filled, using the filling nozzle, up to overflowing with pumping liquid.

#### Connection of a suction pipe:

- Position the suction pipe so that it rises from the water withdrawal point to the pump. Avoid positioning the suction pipe higher than the pump, as this would delay the escape of air bubbles from the suction pipe and impede the priming process.
- Suction and pressure pipes are to be mounted in such a way that they do not exert any mechanical pressure on the pump.
- The suction valve should be located at a depth in the water which is sufficient to avoid dry running of the pump when the water level falls.
- A leaky suction pipe impedes the suction of water due to air intake.
- Avoid the suction of foreign bodies (sand etc.). A preliminary filter is to be used if necessary.

### 8. Starting up

- Fill with approx. 0.6 l of engine oil (15W40) (see "Changing the oil").
- Place the pump on a level and secure surface.
- The pressure pipe must be connected to the pump's pressure pipe connection (3) either directly or via a threaded nipple.
- Mount the suction pipe so that it is ready for operation.
- Fill the pump with water at the filling nozzle (2).

Important: If you operate the pump with the supplied reducers, the pump output is reduced.

#### To start up: (see Fig. 1)

1. Fill the tank with petrol (1).
2. Open the petrol cock (8).
3. Position the throttle control (10) in the center.
4. In the case of a cold start, close the choke lever (9).
5. Set the ON/OFF switch (6) to the "ON" position.
6. Pull forcefully on the cable pull-starter (7).
7. After a running time of approx. 1 minute, re-open the choke lever (9).
8. In the case of a warm motor, you can leave

**GB**

the choke lever in the open position for start-up.

- During the priming process, the shut-off devices present in the pressure pipe (spray nozzles, valves etc.) must be completely open so that the air in the suction pipe can escape freely.
- Depending on the suction height and the air quantity in the suction pipe, the initial priming process can last for approx. 0.5 min. – 5 min. In the case of longer priming periods, top up again with water.
- If the pump is disconnected again after use, then it is imperative that the water is refilled before the pump is connected and put into operation again.

**Switching off:**

1. Set the ON/OFF switch (6) to the "OFF" position.
2. Close the petrol cock (8).

**Running-in period:**

For the first 20 hours of operation, the motor must not be operated at full throttle for too long.

**Misfires, start-up difficulties:**

Check whether

- fuel is flowing into the carburetor;
- the fuel filter is clean;
- the carburetor air valve is open;
- the air filter is clean;
- the spark plug is clean and the electrode gap is between 0.6 and 0.7mm.

**9. Maintenance instructions****Important! Pay close attention to the service manual!****The spark plug**

Dismantle the spark plug and clean away any deposits every 50 hours of operation.

Set the electrode gap to approx. 0.6 – 0.7mm.

**Air filter**

The air filter should be dismantled every 50 hours of operation and cleaned (Fig. 4-5).

To do this:

1. open the fastening nut by hand;
2. remove the filter cover;
3. remove the air filter;
4. clean the air filter by tapping it;
5. mount the parts by following the sequence in reverse order.

**Important! Never use household cleaners or petrol for the purposes of cleaning.**

18

**Fuel filter**

The fuel filter should be dismantled and cleaned with petrol either after approx. 100 hours of operation or if the pump is not used for long periods.

**10. Changing the oil**

The motor oil is best changed when the motor is at working temperature.

- Only use motor oil (15W40).
- Place the appliance on a slightly inclined surface so that the oil drain plug is at the lower end.
- Open the oil filler plug (4).
- Open the oil drain plug (5) and let the hot engine oil drain out.
- After the old oil has drained out, close the oil drain plug and place the appliance on a level surface.
- Pour in engine oil up to the overflow.
- Dispose of the old oil properly.

**11. Ordering spare parts**

Please provide the following information on all orders for spare parts:

- Model/type of machine
- Article number of the machine
- ID number of the machine
- Number of the required spare part

For our latest prices and information please go to [www.isc-gmbh.info](http://www.isc-gmbh.info)

We explicitly point out that, in accordance with the German Product Liability Act, we are not liable for any damages caused by our appliance if they result from improper repairs to the product, if parts are replaced by items other than our original parts or parts approved by us, or if repairs are not carried out by our customer services department.

## 12. Troubleshooting

### Pump fails to prime:

Cause	Remedy
Suction valve is not in the water	Ensure that the suction valve is in the water
Pump chamber is without water	Pour water into the intake connection
There is air in the suction pipe	Check the suction pipe for leaks
Suction strainer (suction valve) is clogged	Clean the suction strainer
Maximum suction height has been exceeded	Check the suction height

### Insufficient pumping rate:

Cause	Remedy
Suction height is too high	Check the suction height
Suction strainer is dirty	Clean the suction strainer
Water level is falling rapidly	Position the suction valve deeper in the water
Pump performance reduced by foreign bodies	Clean the pump and replace wearing parts

### Important!

The pump must not be allowed to run dry.

## 1. Důležité pokyny

Prosím přečtěte si pečlivě tento návod k obsluze a dodržujte jeho pokyny. Na základě tohoto návodu k použití se seznámte s přístrojem, jeho správným používáním a bezpečnostními pokyny.

### Pozor!

Z bezpečnostních důvodů nesmějí děti a mladiství mladší 16 let, jakož i osoby, které nejsou s přístrojem obeznámeny, benzinové vodní čerpadlo používat.

- Toto čerpadlo je určeno pouze pro čistou vodu. Není vhodné pro benzin, olej, naftu, topný olej, mléko a ostatní kapaliny.
- Průměr tlakové hadice by měl činit 2 palce. U menších hadic vznikají ztráty třením.
- Čerpadlo nikdy neprovozovat bez sacího koše.
- Neautorizované modifikace motoru nebo nepovolené nasazení motoru mohou omezit funkce a/nebo provozní bezpečnost jakož i životnost motoru. Proto používat pouze schválené náhradní díly a povolené příslušenství motoru.
- Benzin je extrémně zápalný a proto s ním musí být zvlášť opatrně zacházeno.
- Nádrž paliva plnit pouze pod širým nebem. Vyhýbejte se přeplnění.
- Vyvarujte se doplňování paliva za provozu čerpadla.
- Při plnění paliva, resp. při údržbě nekouřit a dodržovat dostatečnou vzdálenost k otevřenému ohni. **Nebezpečí požáru a exploze!**
- Dotknutí se tlumiče nebo hlavy válce může vést za provozu k popálení.
- Rozlitý benzin ihned setřít, předtím než bude nastartován motor. Motor nikdy nespustíte, jestliže zjistíte benzinové páry. **Nebezpečí požáru a exploze!**
- Dbejte na to, aby se v blízkém okolí nenacházely žádné hořlavé popř. explozivní materiály.
- Výfuk motoru umístit vždy tak, aby byla zaručena dobrá cirkulace vzduchu.
- Čerpadlo s naplněnou palivovou nádrží nikdy neskladujte v uzavřených budovách, ve kterých mohou být benzinové páry otevřeným ohněm nebo jiskrami zapáleny.
- Předtím než čerpadlo uložíte, nechte motor vychladnout.
- Předtím, než budete čerpadlo transportovat, palivo vypustit.
- Nikdy motor neprovozovat nad jeho maximální počet otáček, protože jinak hrozí nebezpečí poranění. Výrobce nastavený počet otáček motoru benzinového čerpadla nesmí být změněn.
- Dbejte na to, aby byla chladicí žebra prostá nečistot (listí, tráva atd.).

- Za běžícího motoru se nikdy nedotýkat konektoru zapalovací svíčky. Pozor nebezpečí úderu elektrickým proudem!
  - Nohama a rukama se nepřibližujte k rotujícím dílům.
  - Při údržbářských pracích vytáhněte konektor zapalovací svíčky a zapalovací svíčku odstraňte, aby se zabránilo neúmyslnému spuštění motoru.
  - Nikdy netlouci kladivem nebo podobným nástrojem do setvačnicku, protože by tento mohl za provozu prasknout.
  - Čerpadlem vyvíjený tlak může překročit 85 dB(A). V tomto případě učinit pro obsluhu vhodná protihluková ochranná opatření a opatření na ochranu sluchu.
  - Všechny matice, šrouby a upevňovací prvky pravidelně kontrolovat a popř. dotáhnout, aby byla zajištěna optimální bezpečnost provozu.
  - Vaši oblast práce udržujte volnou od objektů, které by mohly být zachyceny rotujícími díly.
  - Motor nikdy neprovozovat v uzavřených místnostech nebo omezených prostorech.
- Nebezpečí otrávení!**
- Tlakové vedení pouze krátce uzavřít. **Nebezpečí přehřátí!**

## 2. Popis přístroje (obr. 1-3)

1. Víko nádrže
2. Plnicí hrdlo se šroubem
3. Tlakový přípoj
4. Šroub plnicího otvoru oleje
5. Šroub vypouštěcího otvoru oleje
6. Za-/vypínač
7. Reverzní startér
8. Benzinový kohout
9. Páčka sytiče
10. Páčka plynu
11. Sací přípojka
12. Vypouštěcí šroub vody

### 3. Technická data

Čtyřtákní motor	4,35 PS / 3,2 kW
Obsah válce	163 cm <sup>3</sup>
Počet otáček max.	3600 min <sup>-1</sup>
Palivo	bezolovnatý benzin normál
Obsah nádrže	3,6 l
Množství oleje	0,6 l
Svíčka	NGK BPR5ES
Hladina zvukového tlaku LPA	86 dB(A)
Hladina akustického tlaku LWA	102 dB(A)
Dopravní výška max.	30 m
Tlak max.	3,0 bar
Dopravované množství max.	21960 l/h
Sací výška max.	6 m
Sací a výtlačná přípojka	2"

### 4. Odolnost

Maximální teplota čerpané kapaliny by v trvalém provozu neměla překročit +35 °C. Tímto čerpadlem nesmí být čerpány žádné hořlavé, plyn vyvíjející nebo explozivní kapaliny. Stejně tak je potřeba zabránit čerpání agresivních kapalin (kyselin, louhů, silážní šťávy, atd.) a kapalin s abrazivními látkami (písek).

### 5. Účel použití, oblast použití

K zavlažování a zalévání zelených ploch, zeleninových záhonů a zahrad.

K provozu rozprašovačů vody na zalévání zeleně.

S předfiltrem k čerpání vody z rybníčků, potoků, nádob a cisteren na dešťovou vodu a studní.

#### Čerpaná média

Na čerpání čiré vody (sladké vody), dešťové vody nebo lehkého pracího louhu/ užitkové vody.

### 6. Pokyny k obsluze

Zásadně doporučujeme používání předfiltru a sací sady s sací hadicí, sacím košem a zpětným ventilem, aby se zabránilo dlouhým dobám nasávání a nepotřebnému poškození čerpadla kameny a cizími tělesy.

### 7. Před uvedením do provozu

Čerpadlo je samonasávací. Před prvním uvedením do provozu musí být čerpadlo plnicím hrdlem naplněno čerpanou kapalinou až po přetékání.

#### Připoj sacího vedení:

- Sací vedení položit od místa nasávání vody k čerpadlu stoupajíc. Zabraňte položení sacího vedení nad výšku čerpadla, vzduchové bubliny ve vedení zpomalují a zabraňují nasávání.
- Sací a výtlačné vedení upevnit tak, aby nevytvářela žádný mechanický tlak na čerpadlo.
- Sací ventil by měl ležet dostatečně hluboko ve vodě, aby bylo při poklesnutí hladiny vody zabráněno chodu čerpadla nasucho.
- Netěsné sací vedení zabraňuje nasáváním vzduchu nasávání vody.
- Vyhýbejte se nasávání cizích těles (písek atd.), pokud je to potřeba umístit předfiltr.

### 8. Uvedení do provozu

- Naplnit cca 0,6 l motorového oleje (15W40) (viz výměna oleje)
- Čerpadlo postavit na rovné a pevné stanoviště.
- Výtlačné vedení musí být připojeno přímo nebo závitovou přípojkou na přípojku výtlačného vedení (3) čerpadla.
- Sací vedení připojit připravené k provozu
- Čerpadlo naplnit na plnicím hrdle (2) vodou.

Pozor: pokud budete čerpadlo provozovat s příloženými redukčními kusy, sníží se hodnoty výkonu.

#### Startování: (viz obr. 1)

1. Do nádrže (1) naplňte benzin.
  2. Otevřít benzinový kohout (8)
  3. Páčku plynu (10) nastavit na střed.
  4. Při studeném startu zavřít páčku sytiče (9).
  5. Za-/vypínač (6) do polohy "ON".
  6. Silou zatáhněte za lankový startér (7).
  7. Po cca 1 min. době chodu páčku sytiče (9) opět otevřít.
  8. Při teplém motoru můžete páčku sytiče při startu nechat v otevřené poloze.
- Při nasávání zcela otevřít uzávěry nacházející se ve výtlačném vedení (stříkácí trysky, ventily atd.), aby mohl uniknout vzduch nacházející se ve výtlačném vedení.
  - Podle sací výšky a množství vzduchu v nasávacím vedení může první nasávání trvat cca 0,5 min. - 5 min. Při delších dobách nasávání by měla být voda znovu naplněna.

**CZ**

- Bude-li čerpadlo po nasazení opět odstraněno, pak musí být při opakovaném připoji a uvedení do provozu opět naplněna voda.

**Vypnutí:**

1. Za-/vypínač (6) do polohy "OFF"
2. Benzinový kohout (8) zavřít

**Doba záběhu:**

V prvních 20 provozních hodinách nesmí být motor moc dlouho provozován s plným plynem.

**Chybná zapalování, potíže při startování:**

Zkontrolovat, zda

- do karburátoru vtéká palivo;
- je čistý filtr paliva;
- je otevřená klapka karburátoru;
- je čistý vzduchový filtr;
- je čistá zapalovací svíčka a vzdálenost elektrod leží mezi 0,6 a 0,7 mm.

**9. Varovné pokyny****Pozor! Dbát servisního sešitu!****Zapalovací svíčka**

Každých 50 provozních hodin svíčku vymontovat a vyčistit ji. Vzdálenost elektrod nastavit na cca 0,6 - 0,7 mm.

**Vzduchový filtr**

Vzduchový filtr by měl být každých cca 50 provozních hodin vymontován a vyčištěn (obr. 4-5).

K tomu:

1. rukou otevřete upevňovací matici;
2. odstraňte kryt filtru;
3. vyjměte vzduchový filtr;
4. vzduchový filtr vyčistíte vyklepáním;
5. díly namontujte v opačném pořadí.

**Pozor! K čištění nikdy nepoužívat domácí čisticí prostředky.**

**Filtr paliva**

Při dlouhých prostojích čerpadla nebo po cca 100 provozních hodinách musí být také demontován.

**10. Výměna oleje**

Výměna oleje by měla být prováděna při motoru zahřátém na provozní teplotu.

- Používat pouze motorový olej (15W<sub>40</sub>)
- Příklad postavit na vhodném podkladu mírně

šikmo na šroub vypouštěcího otvoru oleje

- Šroub plnicího otvoru oleje (4) otevřít
- Šroub vypouštěcího otvoru oleje (5) otevřít a teplý motorový olej vypustit.
- Po vypuštění starého motorového oleje šroub vypouštěcího otvoru oleje zavřít a přístroj postavit rovně. Motorový olej naplnit až po přetok.
- Starý olej musí být řádně zlikvidován.

**11. Objednávka náhradních dílů**

Při objednávce náhradních dílů musí být uvedeny následující údaje:

- Typ přístroje
- Číslo zboží přístroje
- Ident. č. přístroje
- Číslo potřebného náhradního dílu

Aktuální ceny a informace naleznete na [www.isc-gmbh.info](http://www.isc-gmbh.info)

Výslovně upozorňujeme na to, že podle zákona o ručení výrobce za škody způsobené vadou výrobku neručíme za škody vyvolané našimi výrobky, pokud tyto škody vznikly neodbornou opravou nebo když při výměně součástí nebyly používány naše originální díly nebo námi schválené díly a oprava nebyla provedena naším servisem.

## 12. Poruchy

### Čerpadlo nenasává:

Příčiny	Odstranění
Sací ventil není ve vodě	Sací ventil umístit ve vodě
Čerpací komora bez vody	Doplnit vodu v nasávacím přípoji
Vzduch v sacím vedení	Zkontrolovat těsnost sacího vedení
Sací koš (sací ventil) ucpaný	Sací koš vyčistit
max. sací výška překročena	Sací výšku zkontrolovat

### Nedostatečné čerpané množství:

Příčiny	Odstranění
Sací výška moc vysoká	Sací výšku zkontrolovat
Sací koš znečištěn	Sací koš vyčistit
Hladina vody rychle klesá	Sací ventil vložit hlouběji
Výkon čerpadla snížen škodlivými látkami	Čerpadlo vyčistit a opotřeбенý díl vyměnit

**Pozor!**  
Čerpadlo nesmí běžet nasucho.

PL

## 1. Ważne wskazówki

Przeczytać uważnie instrukcję obsługi i przestrzegać zawartych w niej wskazówek. Zapoznać się z produktem, jego użyciem zgodnym z przeznaczeniem i wskazówkami bezpieczeństwa.

### Uwaga!

Ze względów bezpieczeństwa zabronione jest używanie urządzenia przez dzieci i młodzież do 16 lat, jak i przez osoby, które nie zapoznały się z poniższą instrukcją obsługi.

- Pompa jest przeznaczona tylko do czystej wody. Urządzenie nie jest przeznaczone do benzyny, oleju, ropy, oleju opałowego, mleka i innych podobnych płynów.
- Wąż ciśnieniowy musi mieć 2 cale średnicy. Przy małych węzłach występują straty tarcia.
- Nigdy nie używać pompy bez kosza odsysającego.
- Samowolne modyfikacje silnika lub użycie silnika niezgodnie z przeznaczeniem mogą wpływać ujemnie na jego funkcje i/lub bezpieczeństwo użycia oraz na żywotność urządzenia. Dlatego używać wyłącznie oryginalnych części zamiennych i oprzyrządowania.
- Benzyna jest łatwopalna, w związku z tym należy przedsięwziąć szczególne środki ostrożności
- Zbiornik paliwa silnikowego napełniać tylko na wolnym powietrzu. Unikać przepętnienia.
- Napełnianie zbiornika paliwa silnikowego podczas działania urządzenia jest absolutnie zabronione.
- Podczas napełniania zbiornika paliwa silnikowego i podczas prac konserwacyjnych nie palić i zachować wystarczający odstęp od otwartego ognia. Niebezpieczeństwo pożaru i eksplozji!
- Kontakt z tłumikiem lub głowicą cylindrową w czasie pracy urządzenia może prowadzić do poparzenia.
- Zanim zostanie włączony silnik urządzenia usunąć rozlaną benzynę. Nie włączać silnika w przypadku stwierdzenia oparów benzyny. Niebezpieczeństwo pożaru i eksplozji!
- Uważać, aby w pobliżu nie znajdowały się żadne łatwopalne i wybuchowe materiały.
- Układ wydechowy silnika zawsze ustawić w taki sposób, aby była zapewniona cyrkulacja powietrza.
- Nigdy nie przechowywać urządzenia napełnionego paliwem silnikowym w zamkniętych budynkach, w których mogą pojawić się ogień lub iskry prowadzące do podpalenia oparów benzyny.
- Pozostawić silnik do ostygnięcia przed odstawieniem do przechowania.

- Spuścić paliwo silnikowe przed transportem urządzenia.
- Nigdy nie używać silnika powyżej jego znamionowej liczby obrotów – istnieje niebezpieczeństwo zranienia. Zmiana ustawień producenta liczby obrotów jest zabroniona.
- Żebra chłodzące należy zachowywać w czystości (liście, trawa).
- Nigdy dotykać wtyczki świec zapłonowych w trakcie działania silnika. Niebezpieczeństwo porażenia prądem.
- Zachowywać bezpieczną odległość rąk i stóp od obracających się części.
- Podczas prac konserwacyjnych wyciągnąć wtyczkę świec zapłonowych i usunąć świece zapłonowe, aby uniknąć przypadkowego włączenia silnika.
- Nigdy nie uderzać młotkiem lub podobnym narzędziem w koło rozpędowe, ponieważ może to prowadzić do pęknięcia.
- Hałas w miejscu pracy urządzenia może przekroczyć 85 dB(A). W takim przypadku nosić nauszники ochronne.
- Wszystkie nakrętki, śruby i elementy mocujące regularnie kontrolować i w razie potrzeby dokręcać, w celu zapewnienia odpowiedniego bezpieczeństwa pracy.
- Usunąć z obszaru pracy elementy, które mogą zostać wciągnięte przez kręcące się elementy urządzenia.
- Nigdy nie używać urządzenia w zamkniętych i ciasnych pomieszczeniach. Niebezpieczeństwo zatrucia!
- Przewód ciśnieniowy zamykać tylko na krótki czas. Niebezpieczeństwo przegrzania!

## 2. Opis urządzenia (Rys. 1-3)

- 1 Korek zbiornika paliwa
- 2 Króciec do napełniania ze śrubą
- 3 Połączenie ciśnieniowe
- 4 Zawór napełniania oleju
- 5 Zawór spuszczenia oleju
- 6 Włącznik/wyłącznik
- 7 Włącznik rewersyjny
- 8 Kurek benzyny
- 9 Dźwignia dławika
- 10 Dźwignia gazu
- 11 Przyłącze ssące
- 12 Śruba spustowa wody



### 3. Dane techniczne

Silnik 4-suwowy	4,35 PS / 3,2 kW
Objętość skokowa	163 cm <sup>3</sup>
Max. liczba obrotów	3600 min <sup>-1</sup>
Paliwo napędowe	benzyna bezołowiowa
Pojemność baku	3,6 l
Ilość oleju	0,6 l
wiece zapłonowe	NGK BPR5ES
Poziom ciśnienia akustycznego LPA	86 dB(A)
Poziom mocy akustycznej LWA	102 dB(A)
Max. wysokość tłoczenia	30 m
Max. ciśnienie	3,0 bars
Wydajność tłoczenia	21960 l/h
Max. wys. zasysania	6 m
Zawór ssący i ciśnieniowy	2"

### 4. Wytrzymałość

Maksymalna temperatura tłoczzonej cieczy nie może przekraczać +35°C. Za pomocą pompy nie mogą być tłoczone żadne łatwopalne, produkujące gazy albo wybuchowe substancje. Niedopuszczalne jest tłoczenie substancji korodujących (kwasów, ługów itd.), jak i cieczy ze składnikami ścierającymi (piasek).

### 5. Zastosowanie

#### Obszar zastosowań

Do nawodnienia i podlewania obszarów zielonych, upraw warzywnych i ogrodów.  
Do pracy zraszacza do trawników.

Przy zamontowanym filtrze może służyć do odpompowania wody ze stawów, strumieni, zbiorników retencyjnych i studni.

#### Substancje tłoczone

Do tłoczenia wody czystej (słodkiej), wody deszczowej, lekkich ługów odciekowych, wody do celów gospodarczych.

### 6. Wskazówki użycia

Zaleca się zastosowanie filtra i osłony zasysania wraz z przewodem ssącym, koszem odsysającym i zaworem

przeciwwrotnym, aby uniknąć długiego czasu ponownego zasysania i niepotrzebnego uszkodzenia pompy kamieniami oraz twardymi ciałami stałymi.

### 7. Przed uruchomieniem

Pompa wirnikowa samozasysająca. Przed pierwszym użyciem musi zostać napelniona aż do przepętnienia pompowaną cieczą.

#### Podłączenie przewodów ssących:

- Przewód ssący ułożyć rosnąco od ujęcia wody do pompy. Unikać ułożenia przewodu ssącego ponad pompą, pęcherzyki powietrza w przewodach ssących opóźniają i utrudniają proces pompowania.
- Przewody ssące i ciśnieniowe przymocować w taki sposób, aby nie wytwarzały nacisku na pompę.
- Otwór ssący powinien być wystarczająco głęboko zanurzony w wodzie, aby uniknąć zassania powietrza podczas opadania lustra wody i uniemożliwić pracę pompy na sucho.
- Nieszczelny przewód ssący w wyniku zasysania powietrza utrudnia zasysanie wody.
- Unikać zasysania ciał obcych (piasek), w razie konieczności używać filtra.

### 8. Uruchomienie

- Wlać ok. 0,6 l oleju silnikowego (15 W 40) (patrz wymiana oleju).
- Pompę ustawić na płaskiej i twardej powierzchni.
- Przewód ciśnieniowy musi być podłączony bezpośrednio lub nad gwintem na przyłączy przewodu ciśnieniowego (3) pompy.
- Przewód ssący podłączyć gotowy do użytku.
- Pompę napęlnić wodą przy kručcu do napęlniania (2).

Uwaga: w przypadku ułtykowania pompy z załączonymi kształtkami redukcyjnymi, nastąpi zmniejszenie mocy.

#### Włączenie: (Patrz Rys. 1)

1. Napęlnić bak benzyną (1).
2. Odkręcić kurek benzyny (8).
3. Dźwignię gazu ustawić po środku (10).
4. Przy rozruchu na zimno zamknąć dźwignię zaworu powietrznego gaźnika (9).
5. Włącznik (6) ustawić w pozycji „ON”.
6. Pociągnąć energicznie linkę ciągnową (7).

PL

7. Po około 1 min pracy otworzyć dźwignię zaworu powietrznego gaźnika (9).
8. W przypadku startu nagrzanego silnika można pozostawić otwartą dźwignię zaworu powietrznego gaźnika (9).

- Podczas procesu zasysania należy otworzyć wszystkie elementy zamykające przepływ (dysze wtryskujące, wentyle), aby obecne w przewodach powietrze mogło zostać swobodnie usunięte.
- W zależności od wysokości zasysania i ilości powietrza w przewodach zasysających pierwszy proces może trwać około 0,5 min-5 min. W przypadku dłuższych czasów należy ponownie napętnić wodę.
- Jeśli po użyciu pompa zostanie opróżniona, musi zostać bezwzględnie napętniona wodą przed ponownym podłączeniem i użyciem.

**Wyłączenie:**

1. Wyłącznik (6) ustawić w pozycji „OFF”
2. Zamknąć kurek benzyny (8)

**Czas gotowości do pracy:**

Podczas pierwszych 20 godzin silnik nie może działać zbyt długo z maksymalną mocą.

**Przerwy w zapłonie, utrudnienia w rozruchu:**

Sprawdzić, czy:

- Paliwo znajduje się w gaźniku;
- Filtr paliwa jest czysty;
- Klapka powietrzna gaźnika jest otwarta;
- Świeca zapłonowa jest czysta, a odległość między elektrodami wynosi 0,6 – 0,7 mm

**9. Wskazówki dotyczące konserwacji.**

UWAGA! STOSOWAĆ SIĘ DO ZESZYTU SERWISOWEGO!

**Świece zapłonowe**

Po każdych 50 godzinach pracy rozmontować świece zapłonowe i oczyścić z zanieczyszczeń. Odległość pomiędzy elektrodami ustawić na około 0,6-0,7 cm.

**Filtr powietrza**

Filtr powietrza po każdych 50 godzinach pracy rozmontować i wyczyścić za pomocą (Rys.4-5).

W tym celu należy:

1. otworzyć ręką nakrętki mocujące;
2. usunąć przykrycie filtra;
3. wyjąć filtr powietrza;
4. wyczyścić filtr powietrza przez wyklepanie;
5. zamontować części w odwrotnej kolejności;

**Uwaga! Nigdy nie używać do czyszczenia domowych**

26

**Środków czyszczących lub benzyny.****Filtr paliwa**

Po długim czasie nieużywania pompy lub po około 100 godzinach pracy należy zdemontować filtr paliwa i wyczyścić go benzyną.

**10. Wymiana oleju**

Wymianę oleju przeprowadzać przy wyłączonym, ale ciepłym silniku.

- Używać wyłącznie oleju 15 W 40.
- Urządzenie ustawić na odpowiednim podłożu i lekko przechylić w kierunku zaworu spuszczenia oleju.
- Odkręcić zawór napętniania oleju (4).
- Odkręcić zawór spuszczenia oleju (5) i spuścić ciepły olej silnikowy.
- Po wylaniu starego oleju zamknąć zawór spuszczenia oleju (5) i postawić urządzenie równo na płaskiej powierzchni.
- Olej silnikowy napętnić aż do przepętnienia.
- Stary olej należy utylizować zgodnie z przyjętymi normami.

**11. Zamawianie części zamiennych**

Przy zamawianiu części zamiennych należy pamiętać o następujących informacjach:

- Rodzaj urządzenia
- Numer artykułu urządzenia
- Numer identyfikacyjny urządzenia
- Numer zamawianej części zamiennej urządzenia

Aktualne ceny i informacje znajdują Państwo na stronie [www.isc-gmbh.info](http://www.isc-gmbh.info)

Zgodnie z prawem o odpowiedzialności cywilnej producent nie ponosi odpowiedzialności za szkody powstałe w wyniku użycia urządzenia, jeśli zostały one spowodowane naprawą we własnym zakresie przez użytkownika lub w serwisie, który nie posiada autoryzacji lub do naprawy użyto części innych niż oryginalne.

## 12. Zakłócenia

### Pompa nie zasysa

Przyczyna	Usunięcie
Wentyl ssący nie znajduje się w wodzie	Wprowadzić wentyl ssący do wody
Brak wody w zbiorniku pompującym	Napełnić zbiornik wodą
Powietrze w przewodzie ssącym	Sprawdzić szczelność przewodów ssących
Kosz ssawny lub otwór ssący zatkany	Wyczyścić kosz ssawny
Max. wysokość pompowania przekroczona	Sprawdzić wysokość pompowania

### Niewystarczająca ilość przetłaczanej cieczy

Przyczyna	Usunięcie
Za duża wysokość pompowania	Sprawdzić wysokość pompowania
Kosz ssawny zabrudzony	Wyczyścić kosz ssawny
Lustro wody opada bardzo szybko	Zanurzyć głębiej wentyl ssący
Moc pompowania zmniejszona przez substancje zanieczyszczające	Wyczyścić pompę i wymienić części zużyte

### UWAGA!

Pompa nie może być używana na sucho!

**SLO**

## 1. Važni napotki

Prosimo, če skrbno preberete navodila za uporabo in upoštevate v navodilih navedene napotke. S pomočjo teh navodil za uporabo se seznanite z napravo, s pravilno uporabo naprave in z varnostnimi napotki.

### Pozor!

Iz varnostnih razlogov nesmejo uporabljati bencinske motorne črpalke otroci in mladostniki pod 16 let starosti in osebe, ki niso seznanjeni s temi navodili za uporabo.

- Ta črpalka je namenjena samo za uporabo s čisto vodo. Črpalka ni primerna za uporabo za bencin, olje, nafto, kurilno olje, mleko in druge tekočine.
- Premer tlačne cevi mora znašati 2 coli. Pri manjših ceveh prihaja do tornih izgub.
- Nikoli ne uporabljajte črpalke brez sesalnega koša.
- Nepooblaščenke modifikacije na motorju ali nedopustna uporaba motorja lahko negativno vplivajo na delovanje in/ali varnost pri obratovanju ter življensko dobo motorja. Zato uporabljajte samo dovoljene nadomestne dele in dovoljeni pribor za motor.
- Bencin je izjemno nevaren za požar in je zato potrebno z njim ravnati posebej previdno.
- Posodo za gorivo polnite samo na prostem. Izogibajte se nalivanju prevelike količine goriva.
- Brezpogojno se izogibajte dolivanju goriva med obratovanjem naprave.
- Pri nalivanju goriva oz. izvajanju vzdrževalnih del ne kadite in pazite na zadostno razdaljo do odprtega ognja. **Nevarnost požara in eksplozije!**
- Med obratovanjem lahko predstavlja dotik izpušne cevi ali glave cilindra nevarnost za opekline.
- V primeru, da razlijete bencin po motorju, ga morate takoj pobrisati preden zaženete motor. Nikoli ne zaženite motorja, če ugotovite prisotnost bencinskih par. **Nevarnost požara in eksplozije!**
- Pazite na to, da se v bližini ne bodo nahajale vnetljive oz. eksplozivne snovi.
- Izpušno cev motorja postavite zmeraj tako, da bo zagotovljeno dobro kroženje zraka.
- Nikoli ne shranjujte črpalke s polno posodo za gorivo v zaprtih zgradbah, v katerih bi lahko prišlo zaradi odprtega ognja ali isker do vžiga bencinskih par.
- Preden shranite črpalko počakajte, da se najprej motor ohladi.
- Pred transportom bencinske črpalke izpusite gorivo iz posode za gorivo.
- Nikoli ne uporabljajte motorja pri njegovem največjem nazivnem številu vrtljajev, ker lahko

prde do poškodb. Število vrtljajev motorja, ki ga je nastavlil proizvajalec, ne smete spreminjati.

- Pazite na to, da se ne bo nahajala umazanija na hladilnih rebrih motorja (lubje, trava, itd.).
- Nikoli se ne dotikajte vžigalnih svečk med obratovanjem motorja. Previdno – nevarnost električnega udara!
- Držite Vaše roke in noge v stran od vrtečih se delov.
- Ko izvajate vzdrževalna dela, zmeraj potegnite dol kapico vžigalne svečke in odstranite vžigalno svečko, da ne bi prišlo do neželenega zagona motorja.
- Nikoli ne udarjajte po vztrajniku s kladivom ali s podobnimi predmeti, ker se bo le-ta lahko v nasprotnem razletel med obratovanjem.
- Hrupnost črpalke lahko presega vrednost 85 dB(A). V tem primeru morate poskrbeti za zaščitne ukrepe zaradi zaščite ušes in sluha uporabnika črpalke.
- Redno preverjajte vse matice, vijake in pritrdilne elemente in jih po potrebi dodatno zategnite tako, da boste lahko zagotovili optimalno varnost pri obratovanju.
- Poskrbite, da se v delovnem območju črpalke ne bodo nahajali predmeti, ki bi jih lahko zagrabili vrteči deli črpalke.
- Nikoli ne pustite obratovati motorja v zaprtih prostorih ali v tesnih območjih. **Nevarnost zastrupitve!**
- Tlačni vod zapirajte samo za kratki čas. **Nevarnost pregrevanja!**

## 2. Opis naprave (Slika 1-3)

1. Pokrov posode za gorivo
2. Polnilni nastavek z vijakom
3. Tlačni priključek
4. Vijak odprtine za dolivanje olja
5. Vijak odprtine za izpust olja
6. Stikalo za vklop / izklop
7. Reverzivni starter
8. Bencinska pipica
9. Ročica za plin - Choke
10. Ročica za plin
11. Sesalni priključek
12. Vijak za odprtino za izpust vode

### 3. Tehnični podatki

Štiriktaktni motor	4,35 PS / 3,2 kW
Delovna prostornina	163 cm <sup>3</sup>
Število vrtljajev max.	3600 min <sup>-1</sup>
Gorivo	normalni bencin, neosvinčeni
Vsebina posode za gorivo	3,6 l
Količina olja	0,6 l
Vžigalna svečka	NGK BPR5ES
Nivo zvočnega tlaka LPA	86 dB(A)
Nivo zvočne moči LWA	102 dB(A)
Črpalna višina max.	30 m
Tlak max.	3,0 bar
Črpalna količina max.	21960 l/h
Sesalna višina max.	6 m
Sesalni in tlačni priključek	2"

### 4. Obstočnost

Najvišja temperatura črpane tekočine ne sme pri trajnem obratovanju presežati vrednosti +35 °C. S to črpalko ne smete črpati vnetljivih, plinastih ali eksplozivnih tekočin. Čepanje agresivnih tekočin (kisline, lugi, izcedna voda v silosih, itd.) ter tekočine z vsebovanimi abrazivnimi snovmi (pesek) prav tako ne smete črpati.

### 5. Namen uporabe - področje uporabe

Za navodnjavanje in zalivanje zelenih površin, vrtnih gred za zelenjavo in vrtov.

Za obratovanje pršilcev za namakanje trave.

Z montiranim predfiltrom za zajemanje vode iz ribnikov, potokov, sodov za deževnico, cistern za deževnico in studencev.

#### Črpalni mediji

Za črpanje čiste vode (sladka voda), deževnice ali blage pralne lužnice/tehnične vode.

### 6. Napotki za uporabo

Načeloma priporočamo uporabo predfiltra in sesalne garniture s sesalno cevjo, sesalnim košem in povratnim ventilom, da bi preprečili ponovne sesalne čase in nepotrebno poškodovanje črpalke zaradi kamenčkov in trdih tujih delčkov.

### 7. Pred uporabo

Črpalka je samosesalna. Pred prvo uporabo je potrebno napolniti črpalko preko polnilnega nastavka do vrha s črpalno tekočino tako, da le-ta steče preko vrha.

Priključek sesalne cevi:

- Sesalno cev položite tako, da se bo dvigala od mesta odvzema vode proti črpalki. Brezpogojno se izogibajte polaganju sesalne cevi nad višino črpalke, kajti zračni mehurčki v sesalni cevi zavlačujejo in ovirajo postopek sesanja.
- Sesalno in tlačno cev je potrebno namestiti tako, da ne bosta izvajali mehanskega pritiska na črpalko.
- Sesalni ventil se mora nahajati dovolj globoko v vodi tako, da ne bo prišlo do suhega obratovanja črpalke v primeru padca nivoja vode.
- Sesalna cev, ki ne tesni, ovira sesanje vode zaradi istočasnega vsesavanja zraka.
- Preprečite sesanje tujih delcev (pesek, itd.) in po potrebi montirajte predfilter.

### 8. Zagon

- Napolnite pribl. 0,6 l motornega olja (15W40) (glej navodila za zamenjavo olja)
- Postavite črpalko na ravno in čvrsto površino.
- Tlačno cev morate priključiti neposredno ali preko navojnega elementa na priključek za tlačno cev (3) črpalke.
- Sesalno cev montirajte tako, da bo pripravljena za obratovanje
- Nalijte vodo v črpalko na nastavku za nalivanje vode (2).

Pozor: Če pri uporabi črpalke uporabljate reducirne kose, se zmanjšajo vrednosti zmogljivosti.

#### Start črpalke: (glej sliko 1)

1. Nalijte bencin v posodo za gorivo (1).
2. Odprite bencinsko pipico (8)
3. Postavite ročico za plin (10) v sredinski položaj.
4. Če je motor črpalke hladen, zaprite ročico za Choke (9).
5. Postavite stikalo za vklop / izklop (6) v položaj "ON"
6. Krepko potegnite za vrvico za start (7).
7. Po pribl. 1 min. obratovanja ponovno odprite ročico Choke (9).
8. Ko je motor topel, lahko pri zagonu pustite ročico Choke v odprtem položaju.

- Med postopkom zagona morate na tlačni cevi

**SLO**

nahajajoče se zapiralne organe (brizgalne šobe, ventili, itd.) do konca odpreti tako, da lahko v sesalni cevi nahajajoči se zrak uide iz cevi na prosto.

- Glede na višino sesanja in količino zraka v sesalni cevi lahko traja prvi postopek sesanja pribl. 0,5 min. - 5 min. V primeru daljših sesalnih časov je potrebno ponovno napolniti vodo.
- Če po uporabi ponovno odstranite črpalko, potem morate pri ponovnem priključku in zagonu brezpogojno ponovno naliti vodo.

**Izklop:**

1. Postavite stikalo za vklop / izklop (6) v položaj "OFF" (IZKLOP)
2. Zaprite bencinsko pipico (8)

**Čas vpeljevanja motorja:**

V prvih 20 urah obratovanja ne sme motor predolgo obratovati s polnim plinom.

**Motnje pri vžigu, težave z zagonom:**

Preverite, če

- teče gorivo v uplinjač;
- je filter za gorivo v čistem stanju;
- je zračna loputa uplinjača odprta;
- je zračni filter v čistem stanju;
- je vžigalna svečka čista in znaša razmak med elektrodama vžigalne svečke med 0,6 in 0,7 mm.

**9. Napotki za vzdrževanje****Pozor! Upoštevajte servisno knjižico!****Vžigalna svečka**

Po vsakih 50 urah obratovanja demontirajte vžigalno svečko in jo očistite oz. odstranite obloge na elektrodah. Nastavite razmak med elektrodami na pribl. 0,6 - 0,7 mm.

**Zračni filter**

Zračni filter je potrebno vzeti ven približno po vsakih 50 urah obratovanja in ga očistiti (slika 4-5).

V ta namen postopajte na sledeči način:

1. ročno odvijte pritrdilno matico;
2. odstranite pokrov filtra;
3. vzemite ven zračni filter;
4. očistite zračni filter tako, da ga izstresete;
5. montirajte dele v obratnem vrstnem redu.

**Pozor! Nikoli ne uporabljajte gospodinjskih čistilnih sredstev ali bencina za čiščenje.**

**Filter za gorivo**

Po daljšem času mirovanja črpalke ali po približno 100 urah obratovanja je potrebno prav tako demontirati filter za gorivo in ga očistiti z bencinom.

**10. Zamenjava olja**

Zamenjavo olja morate izvršiti v toplem stanju motorja.

- Uporabljajte samo motorno olje (15W40)
- Napravo odstavite na primerni podlagi v rahlo nagnjenem položaju v smeri vijaka odprtine za izpust olja.
- Odvijte vijak odprtine za olje (4).
- Odprite vijak za izpust olja (5) in izpustite toplo motorno olje.
- Ko staro olje izteče, zaprite vijak za izpust olja in postavite napravo v ravni položaj. Do vrha nalijte novo motorno olje.
- Staro rabljeno olje morate odstraniti v skladu s predpisi za odstranjevanje starega motornega olja.

**11. Naročanje nadomestnih delov**

Pri naročanju nadomestnih delov je potrebno navesti sledeče podatke:

- Tip naprave
- Številka artikla naprave
- Ident. številka naprave
- Številko potrebnega nadomestnega dela

Aktualne cene in informacije najdete na spletni strani [www.isc-gmbh.info](http://www.isc-gmbh.info)

Izrecno opozarjamo na to, da v skladu z zakonom o jamstvu za proizvode ne odgovarjamo za nastale škode na naših napravah, če so le-te nastale zaradi nepravilnega popravila ali, če pri zamenjavi delov niso bili uporabljeni naši originalni nadomestni deli ali deli, za katere smo dali dovoljenje za uporabo in, če popravila ni izvršila naša servisna služba

**12. Motnje****Črpalka ne sesa:**

Vzroki	Odprava motnje
Sesalni ventil se ne nahaja v vodi	Postavite sesalni ventil v vodo
Črpalni prostor brez vode	Napolnite vodo v sesalno cev
Zrak v sesalni cevi	Preverite tesnenje sesalne cevi
Sesalni koš (sesalni ventil) zamašen	Očistite sesalni koša
Prekoračena max. višina sesanja	Preverite višino sesanja

**Črpalna količina ne zadostuje:**

Vzroki	Odprava motnje
Sesalna višina je previsoka	Preverite sesalno višino
Sesalni koš je umazani	Očistite sesalni koš
Nivo vodne gladine se hitro znižuje	Postavite sesalni ventil v nižji položaj
Učinek črpalke se zmanjša zaradi škodljivih snovi	Očistite črpalko in zamenjajte obrabljeni del

**Pozor!**

Črpalka ne sme nikoli obratovati na suho!

## H

## 1. Fontos utasítások

Kérjük olvassa a használati utasítást figyelmesen át és vegye figyelembe annak utasításait. Ismerkedjen meg a használati utasítás alapján a készülékkel, annak helyes használatával valamint a biztonsági utasításokkal.

### Figyelem!

Biztonsági okokból gyerekeknek és 16 éven aluli fiatalok számára valamint olyan személyeknek, akik nem ismerik nagyon jól ezt a használati utasítást, nem szabad a benzin vízszivattyút használniuk.

- Ez a szivattyú csak tiszta vízre lett tervezve. Nem megfelelő a benzin, olaj, dízel, fűtőolaj, tej vagy más folyadékokhoz.
- A nyomástömítőnek 2 colosnak kell lennie. Kisebb tömlőknél egy surlódási veszteség lép fel.
- Ne üzemeltesse a szivattyút sohasem a szívókosár nélkül.
- A nem felhatalmazott modifikációk a motoron vagy a motor nem engedélyezett felhasználata be tudja folyásolni a funkciókat és/vagy az üzembiztonságot úgy mint a motor élettartamát. Ezért csak engedélyezett pótalkatrészeket és engedélyezett tartozékokat használni a motoron.
- A benzin az extrém tűzveszélyes és ezért különös óvatossággal kell kezelni.
- Az üzemanyagtartályt csak a szabadban feltölteni. Kerülje el a túltöltést.
- Kerülje okvetlenül el az üzem alatti üzemanyagutántöltést.
- Ne dohányozzon az üzemanyag betöltésénél ill. a karbantartási munkáknál és tartson elegendő távolságot a nyílt tüzekhez. **Tűz és robbanás veszélye!**
- Az üzem alatt égetési sérülésekhez vezethet a hangtompító vagy a hengerfej megérintése.
- Kiöntött benzint azonnal feltörölni, mielőtt indítaná a motort. Ne indítsa sohasem a motort, ha benzinpárákat állapítana meg. **Tűz és robbanás veszélye!**
- Ügyeljen arra, hogy ne legyenek a közelebbi környezetben gyullékony ill. robbanékony anyagok.
- A motor kipufogóját mindig úgy állítani, hogy garatálva legyen egy jó légkeringés.
- Ne tárolja sohasem a szivattyút feltöltött üzemanyagtartállyal olyan zárt épületekben, ahol egy nyílt tűz vagy szikra által meggyulladhatnak a benzinpárák.
- Hagyja előbb lehűlni a motort, mielőtt elraktározná a szivattyút.
- Leengedni az üzemanyagot, mielőtt szállítaná a benzinszivattyút.

- Ne üzemeltesse sohasem a motort a maximális fordulatszámán felül, mert különben sérülés veszélye áll fenn. Nem szabad megváltoztatni a benzinmotorszivattyú gyártója által beállított motor-fordulatszámot.
- Ügyeljen arra, hogy a hűtőbordák szennyeződéstől (avar, fű stb.) szabadok maradjanak.
- Ne érintse meg sohasem futó motor mellett a gyújtógyertya dugóját. Vigyázat áramcsapás!
- Tartsa a kezeit és a lábait a forgó részekről távol.
- Karbantartási munkáknál húzza le a gyújtógyertya dugóját és távolítsa el a gyújtógyertyát, azért hogy megakadályozza a motor akaratlan indítását.
- Ne üssön sohasem egy kalapáccsal vagy hasonlóval a lendkerékre, mivel ez különben az üzem ideje alatt megrepedhet.
- A szivattyú zajkifejtése túllépheti a 85 dB(A)-t. Ebben az esetben a kezelők számára zaj- és hallásvédelmi intézkedésekre van szükség.
- Rendszeresen leellenőrizni minden anyát, csavart és rögzítőelemet, és adott esetben utánnahúzni, azért hogy egy optimális üzembiztonságot tudjon biztosítani.
- Tartsa a munkaterületét olyan tárgyaktól szabadon, amelyeket elkapathatnának a forgó részek.
- Ne üzemeltesse a motort sohasem zárt termekben vagy szűkös területeken. **Mérgezés veszélye!**
- A nyomásvezetéseket csak rövid időre lezárni. **Túlhevülés veszélye!**

## 2. A készülék leírása (Képek 1-3)

- 1 Tanksapka
- 2 Töltőcsokk csavarral
- 3 Nyomáscsatlakoztató
- 4 Olajbetöltőcsavar
- 5 Olajleengedőcsavar
- 6 Ki-/bekapcsoló
- 7 Reverzálóstartberendezés
- 8 Benzincsap
- 9 Hidegindítókar
- 10 Gázszabályozó kar
- 11 Elszívócsatlakozás
- 12 Vízkürrítő csavar



### 3. Technikai adatok

Négyütemű motor	4,35 PS / 3,2 kW
Lökettérfogat	163 cm <sup>3</sup>
Fordulatszám max.	3600 perc <sup>-1</sup>
Üzemanyag	ólommentes normálbenzin
Benzintartályúrtartalom	3,6 l
Olajmennyiség	0,6 l
Gyújtógyertya	NGK BPR5ES
Hangnyomásmérték LPA	86 dB(A)
Hangteljesítménymérték LWA	102 dB(A)
Szállítómagasság max.	30 m
Nyomás max.	3,0 bar
Szállított mennyiség max.	21960 l/h
Szívómagasság max.	6 m
Szívó és nyomáscsatlakozó	2"

### 4. Tartósság

A tartós üzemben szállított folyadék maximális hőmérsékletének nem kellen +35°C –ot túlhaladni. Ezzel a szivattyúval nem szabad gyullékony, gázt fejlesztő vagy robbanékony folyadékokat szállítani. Úgyszintén el kell kerülni az agresszív folyadékok (savak, lúgok, sűrűsűrűgőnedv stb.) úgymint abráziós anyagokkai (homok) folyadékok szállítását.

### 5. Alkalmazás célja

#### Bevetési terület

Közkertek, zöldséges ágyás és kertek öntözéséhez és locsolásához.

A kerti locsolók üzemeltetéséhez.

Előszűrővel, tavakból, patakból, esővízgyűjtő, esővíz-ciszternákból és kutakból való vízkivevéshez.

#### Szállítási közegek

Tiszta víz (édesvíz), esővíz vagy enyhe mosólúg/háztartási víz szállításához.

#### 6. Kezelési utasítások

Alapvetőleg már egy előszűrő és egy szívótömlős, szívókosaras és visszacsapós szelepes szívógarnitúra használatát ajánljuk, azért hogy elkerülje a hosszú újramegszívási időket és azért hogy megakadályozza a szivattyú fölösleges megsérülését a kövek és feszes idegen testek által.

### 7. Üzembe helyezés előtt

A szivattyú automatikusan szívó. Az első üzembe vétel előtt a töltőcsokon keresztül fel kell tölteni túlfolyásig a szállítandó folyadékkal a szivattyút.

#### Egy szívóvezeték csatlakoztatás:

- A szívóvezeték a vízkivételől a szivattyúhoz emelkedően fektetni. Kerülje okvetlenül el a szívóvezetéknek a szivattyúmagasságán felüli fektetését. Légbuborékok a szívóvezetékben késleltetik és megakadályozzák a megszívási folyamatot.
- A szívó- és a nyomásvezeték úgy kell felszerelni, hogy ezek ne gyakoroljanak mechanikus nyomást a szivattyúra.
- A szívószelepnek elég mélyen kellene a vízben feküdnie, úgy hogy elkerülje a szivattyúnak a vízállás lesüllyedése általi szárazmenetét.
- Egy szivárgó szívóvezeték megakadályozza a légbeszívás által a víz beszívását.
- Kerülje el az idegen testek (homok, stb.) beszívását. Ha szükséges, akkor egy előszűrőt kell felszerelni.

### 8. Üzembevétel

- cca. 0,6 l motorolajat (15W40) betölteni (lásd olajcsere)
- Egy sík és feszes állóhelyre felállítani a szivattyút.
- A nyomásvezeték direkt vagy egy menetes toldaton keresztül kell csatlakoztatni a szivattyú nyomásvezetékcsatlakoztatójára (3).
- Üzemkészén felszerelni a szívóvezeték.
- Feltölteni a töltőcsokon (2) keresztül vízzel a szivattyút.

Figyelem: Ha a mellékelt redukálórészekkel üzemelteti a szivattyút, akkor lecsökkenek a teljesítményi értékeket.

#### Beindítani: (lásd az 1-es képet)

1. Töltse be a benzint a tartályba (1).
2. Benzincsapot (8) megnyitni
3. A gázszabályozó kart (10) a középre állítani.
4. Hidegindításnál bezárni a hidegindítókar (9).
5. A be-/kikapcsolót (6) az "ON" állásba tenni
6. Húzzon erősen a drótkötélhúzó startolószervezeten (7).
7. Cca. 1 perc futási idő után újból megnyitni a hidegindító kart (9).
8. Meleg motor indításánál a nyitott állásban lehet hagyni a hidegindító kart.

- A megszívási folyamat ideje alatt teljesen ki kell

**H**

nyitni a nyomásvezetékben levő elzárószerveket (szórófúvóka szelepek stb.), azért hogy a szívóvezetékben levő levegő szabadon el tudjon távozni.

- A szívási magasságtól és szívóvezetékbeni légmennyiségtől függően az első megszívási folyamat cca. 0,5 perctől – 5 percig tarthat. Hosszabb megszívási folyamatoknál újból vizet kellene feltölteni.
- Ha a bevetés után ismét el lessz távolítva a szivattyú, akkor az újboli csatlakoztatásnál és üzembehelyezésnél okvetlenül fel kell tölteni a vizet.

**Leállítani:**

1. A be-/kikapcsolót (6) az "OFF" állásba tenni
2. Benzincsapot (8) lezárni

**Bejárás idő:**

Az első 20 üzemóraban nem szabad a motort túl hosszú ideig teljes gázon üzemeltetni.

**Hibás gyújtás, indítási nehézségek:**

Leellenőrizni, hogy

- Üzemanyag folyik a karburátorba;
- Tiszta az üzemanyagszűrő;
- Nyitva van a karburátorlégcsappantyú;
- Tiszta a légszűrő;
- Tiszta a gyújtógyertya és az elektródtávolság 0,6 és 0,7 mm között fekszik.

**9. Karbantartási utasítások****Figyelem! Figyelembe venni a szervízfüzetet!****Gyújtógyertya**

A gyújtógyertyát minden 50 üzemóra után kiszerezni és megtisztítani a lerakódásokat.  
Az elektródtávolságot cca. 0,6 - 0,7 mm-re beállítani.

**Légszűrő**

A légszűrőt minden 50 üzemóra után ki kellene szerelni és meg kellene tisztítani.  
(Ábrák 4-5).

Ahhoz nyissa ki:

1. a rögzítő-anyát kézzel;
2. Távolítsa el a szűrő fedelét;
3. vegye ki a légszűrőt;
4. tisztítsa meg kiporolás által a légszűrőt;
5. szerelje fel az ellenkező sorrendben a részeket.

**Figyelem! Ne használjon sohasem háztartási tisztító szereket vagy benzint a tisztításhoz.**

**Üzemanyagszűrő**

A szivattyú hosszú ideig levő állásánál vagy cca. 100 üzemóra után úgyszintén ki kellene szerelni az üzemanyagszűrőt és benzinnel megtisztítani.

**10. Olajcsere**

A motorolajcserét az üzemmeleg motornál kellene elvégezni.

- Csak motorolajat (15W40) használni
- Állítsa le a készüléket egy megfelelő alátétre, enyhén ferdén az olajleengedő csavarhoz.
- Kinyitni az olajbetöltő csavart (4)
- Megnyitni az olajleengedő csavart (5) és leengedni a meleg motorolajat.
- A fáradt olaj kifolyása után bezárni az olajleengedő csavart és a készüléket ismét egyenesre felállítani.
- Túlfojtásig motorolajat betölteni.
- A fáradt olajat helyesen kell megsemmisíteni.

**11. Pótalkatrészek megrendelése**

A pótalkatrészek megrendlésénél a következő adatokat kellene megadni:

- A készülék típusát
- A készülék cikk-számát
- A készülék ident- számát
- A szükséges pótalkatrész, pótalkatrész- számát

Aktuális árak és információk a [www.iscgbh.info](http://www.iscgbh.info) alatt találhatóak.

Utalunk arra, hogy a termékszavatossági törvény szerint nem kell a készülékünk által okozott károkért jótállni, ha ezek a nem szakszerű javítás által lettek előidézve vagy ha valamelyik rész kicserélésénél nem a mi originális alkatrészünket, vagy az általunk engedélyezett részeket használta fel és a javítás nem a mi bevészolgáltatásunk által lett elvégezve.

## 12. Zavarok

### Nem szív meg a szivattyú:

Okok	Elhárítás
A szívószelep nincs a vízben	A szívószelepet a vízben felszerelni
Víznélküli a szivattyúterem	Vízet tölteni a megszívócsatlakozásba
Levegő a szívóvezetékben	Leellenőrizni a szívóvezetékét tömörségére
Eldugulva a szívókosár (szívószelep)	Megtisztítani a szívókosarat
Túllépve a max. szívási magsság	Leellenőrizni a szívómagasságot

### Nem elegendő a szállított mennyiség:

Okok	Elhárítás
Túl magas a szívómagasság	Leellenőrizni a szívómagasságot
Szennyezett a szívókosár	Megtisztítani a szívókosarat
Túl gyors a süllyed a vízszint	Mélyebre helyezni a szívószelepet
Lecsökken a szivattyúteljesítmény a károsanyagok által	Megtisztítani a szivattyút és kicserélni a gyorsan kopó részt

### Figyelem!

A szivattyúnak nem szabad szárazon futnia.

## 1. Važne napomene

Molimo da pažljivo pročitate ove upute za uporabu i pridržavate se njihovih napomena. Pomoću ovih uputa za uporabu upoznajte uređaj, njegovu pravilnu uporabu i sigurnosne napomene.

### Pažnja!

Zbog sigurnosnih razloga djeca i mladež ispod 16 godina kao i osobe koje nisu upoznate s ovim uputama za uporabu ne smiju koristiti ovu benzinsku motornu pumpu.

- Ova pumpa je namijenjena samo za čistu vodu. Nije prikladna za benzin, ulje, dizel, loživo ulje, mlijeko i ostale tekućine.
- Promjer tlačnog crijeva mora iznositi 2 cola. Kod manjih crijeva nastaje gubitak zbog trenja.
- Pumpu nikad ne pogonite bez usisne košare.
- Neovlaštene modifikacije na motoru ili nedopušteno korištenje motora mogu ugroziti funkcioniranje i/ili radnu sigurnost kao i vijek trajanja motora. Zbog toga za motor koristite odobrene rezervne dijelove i odobren pribor.
- Benzin je izuzetno opasan zbog mogućnosti nastanka požara i zbog toga se njime mora rukovati s naročitom pažnjom.
- Spremnik za gorivo punite samo na otvorenom. Izbjegavajte njegovo prekomjerno punjenje.
- Naročito izbjegavajte dodatno punjenje goriva tijekom rada.
- Kod punjenja goriva odnosno radova održavanja ne smije se pušiti i potrebno je održavati dostatan razmak od otvorenog plamena. **Opasnost od požara i eksplozije!**
- Dodirivanje prigušnika buke ili glave cilindra tijekom rada može uzrokovati opekotine.
- Proliveni benzin odmah obrišite prije nego pokrenete motor. Nikad ne pokrećite motor ako utvrdite da ima benzinskih para. **Opasnost od požara i eksplozije!**
- Pripazite na to da se u bližoj okolini ne nalaze zapaljivi i eksplozivni materijali.
- Ispušni otvor motora uvijek namjestite tako da bude zajamčena dobra cirkulacija zraka.
- Pumpu nikad ne skladištite s punim spremnikom za gorivo u zatvorene zgrade u kojima se otvorenim plamenom ili iskrenjem mogu zapaliti benzinske pare.
- Prije nego pospremite pumpu pustite da se motor ohladi.
- Prije transportiranja benzinske motorne pumpe ispuštite gorivo.
- Nikad ne pogonite motor s više od njegovog maksimalnog nazivnog broja okretaja jer u

suprotnom postoji opasnost od ozljeđivanja. Broj okretaja motora kojeg je podesio proizvođač ne smije se mijenjati.

- Pripazite na to da rebrasti otvori za hlađenje budu čisti (bez lišća, trave itd.).
- Nikad ne dodirujte utikač svjeće kad motor radi. Oprez - strujni udar!
- Ruke i noge držite podalje od rotirajućih dijelova.
- Kod radova održavanja izvucite utikač svjeće i uklonite svjeću da biste izbjegli neželjeno pokretanje motora.
- Nikad ne udarajte čekićem ili sličnim o zamašnjak jer tijekom rada može puknuti.
- Buka koju razvija pumpa može prekoračiti 85 dB(A). U tom slučaju potrebno je poduzeti mjere zaštite od buke i za uši korisnika.
- Redovito kontrolirajte sve matice, vijke i pričvrstne elemente i eventualno ih pritegnite kako biste osigurali optimalnu radnu sigurnost.
- Na Vašem radnom mjestu ne smiju se nalaziti predmeti koje bi rotirajući dijelovi mogli zahvatiti.
- Nikad ne pogonite motor u zatvorenim prostorijama ili skućenim prostorima. **Opasnost od gušenja!**
- Samo nakratko zatvorite tlačni vod. **Opasnost od pregrijavanja!**

## 2. Opis uređaja (slika 1-3)

1. Poklopac spremnika
2. Nastavak za punjenje s vijkom
3. Tlačni priključak
4. Vijak za punjenje ulja
5. Vijak za ispuštanje ulja
6. Sklopka za uključivanje/isključivanje
7. Reverzivni pokretač
8. Pipac za benzin
9. Poluga čoka
10. Poluga gasa
11. Usisni priključak
12. Vijak za ispuštanje vode

### 3. Tehnički podaci

Četverotaktni motor	4,35 PS / 3,2 kW
Zapremnina	163 cm <sup>3</sup>
Maks. broj okretaja	3600 min <sup>-1</sup>
Gorivo	normalni bezolovni benzin
Sadržaj spremnika	3,6 l
Količina ulja	0,6 l
Svjećica	NGK BPR5ES
Razina zvučnog tlaka LPA	86 dB(A)
Razina buke LWA	102 dB(A)
Maks. visina dizanja	30 m
Maks. tlak	3,0 bars
Maks. protočna količina	21960 l/h
Maks. visina usisa	6 m
Usisni i tlačni priključak	2"

### 4. Postojanost

Maksimalna temperatura protočne tekućine u trajnom pogonu ne bi smjela prekoračiti +35 °C. Ovom pumpom ne smijete pumpati zapaljive, plinovite ili eksplozivne tekućine. Isto tako treba izbjegavati pumpanje agresivnih tekućina (kiselina, lužine, tekućine iz silosa itd.) kao i tekućina s abrazivnim tvarima (pijesak).

### 5. Namjensko područje primjene

Za navodnjavanje i zalijevanje zelenih površina, povrtnjaka i vrtova.

Za pogon prskalice za travnjake.

S predfiltrom za pumpanje vode iz jezera, potoka, bačava i cisterni za kišnicu i bunara.

#### Protočni mediji

Za protok čiste vode (slatke vode), kišnice ili blage lužine za pranje/ vode za domaćinstvo.

### 6. Napomene za uporabu

Načelno preporučujemo da koristite predfilter i komplet za usisavanje s usisnim crijevom, usisnom košarom i povratnim ventilom kako biste izbjegli dugo vrijeme ponovnog usisavanja i nepotrebno oštećenje pumpe kamenjem i krutim stranim tijelima.

### 7. Prije puštanja u rad

Pumpa je samousisavajuća. Prije prvog puštanja u rad pumpa se mora napuniti protočnom tekućinom na nastavku za punjenje do preljeva.

#### Priključak usisnog voda:

- Usisni vod za vodu postavite uzlazno prema pumpi. Obavezno izbjegavajte postavljanje usisnog voda iznad visine pumpe, mjehuri zraka u usisnom vodu usporavaju i sprečavaju postupak usisavanja.
- Usisni i tlačni vod treba postaviti tako da ne stvaraju mehanički pritisak na pumpu.
- Usisni ventil trebao bi biti dovoljno duboko u vodi tako da se u slučaju spuštanja razine vode spriječi rad pumpe na suho.
- Usisni vod koji propušta zbog usisavanja zraka sprječava usisavanje vode.
- Izbjegavajte da pumpa usisava strana tijela (pijesak itd.) i ako je potrebno stavite predfilter.

### 8. Puštanje u pogon

- Napunite oko 0,6 l motornog ulja (15W40) (vidi zamjenu ulja).
- Pumpu postavite na ravno i čvrsto mjesto.
- Tlačno crijevo mora se priključiti direktno ili preko nazuvice s navojem na priključak za tlačni vod (3) pumpe.
- Montirajte usisni vod pripremljen za pogon
- Pumpu napunite vodom na nastavku za punjenje (2).

Pažnja: u slučaju da radite s pumpom pomoću priloženih redukcijskih komada, smanjuju se vrijednosti snage.

#### Pokretanje: (vidi sliku 1)

1. Napunite spremnik benzinom (1).
2. Otvorite pipac za benzin (8)
3. Polugu gasa (10) postavite u sredinu.
4. Kod hladnog pokretanja zatvorite polugu čoka (9).
5. Sklopku za uključivanje/isključivanje (6) stavite u položaj "ON".
6. Snažno povucite sajlu pokretača (7).
7. Nakon oko 1 min. rada ponovno otvorite polugu čoka (9).
8. Kod toplog motora polugu čoka možete kod pokretanja ostaviti u otvorenom položaju.

- Tijekom procesa pokretanja potpuno treba otvoriti

**HR**

zaporne organe na tlačnom vodu (mlaznice za prskanje, ventile itd.) kako bi izašao zrak koji se nalazi u usisnom vodu.

- Ovisno o visini usisavanja i količini zraka u usisnom vodu, prvi postupak usisavanja može trajati oko 0,5 min. - 5 min. Kod duljeg vremena usisavanja ponovno se mora napuniti voda.
- Ako se pumpa nakon uporabe uklanja, kod ponovnog priključivanja i puštanja u rad obavezno se mora ponovno napuniti vodom.

**Isključivanje:**

1. Sklopku za uključivanje/isključivanje stavite u položaj „OFF“.
2. Zatvorite pipac za benzin (8)

**Vrijeme uhadavanja:**

U prvih 20 radnih sati motor ne smije predugo raditi s punim gasom.

**Pogrešna paljenja, poteškoće kod pokretanja:**

Provjerite

- teče li gorivo u rasplinjač;
- je li filter za gorivo čist;
- je li otvorena zaklopka za zrak na rasplinjaču;
- je li filter za zrak čist;
- je li svjećica čista i iznosi li razmak elektroda između 0,6 i 0,7 mm.

**9. Napomene za održavanje****Pažnja! Pridržavajte se uputa u servisnoj knjižici!****Svjećica**

Svjećicu izvadite nakon svakih 50 sati rada i očistite je od naslaga. Razmak između elektroda podesite na oko 0,6 - 0,7 mm.

**Filter za zrak**

Filter za zrak treba izvaditi nakon svakih 50 sati rada i očistiti (sl. 4-5).

U tu svrhu otvorite:

1. rukom pričvrstnu maticu;
2. uklonite poklopac na filteru;
3. izvadite filter za zrak;
4. očistite filter za zrak tako da ga istresete;
5. montirajte dijelove obrnutim redoslijedom.

**Pažnja! Za čišćenje nikad ne koristite sredstva za čišćenje u domaćinstvu ili benzin.**

**Filter za gorivo**

Ako duže vrijeme ne koristite pumpu ili nakon otprilike 100 sati rada potrebno je izvaditi filter za gorivo i očistiti ga benzinom.

**10. Zamjena ulja**

Motorno ulje treba zamijeniti kad je motor zagrijan na radnu temperaturu.

- Koristite samo motorno ulje (15W40)
- Uređaj položite na prikladnu podlogu blago ukoso obzirom na vijak za ispuštanje ulja
- Odvinite vijak za punjenje ulja (4)
- Odvinite vijak za ispuštanje ulja (5) i ispuštite toplo motorno ulje.
- Kad staro ulje isteče, zatvorite vijak za ispuštanje i postavite uređaj ravno. Napunite motor uljem do preljeva.
- Staro ulje morate pravilno zbrinuti.

**11. Naručivanje rezervnih dijelova**

Kod narudžbe rezervnih dijelova potrebno je navesti sljedeće podatke:

- Tip uređaja
- Broj artikla uređaja
- Identifikacijski broj uređaja
- Broj potrebnog rezervnog dijela

Aktualne cijene i informacije potražite na web-adresi [www.isc-gmbh.info](http://www.isc-gmbh.info)

Izričito napominjemo da prema Zakonu o jamstvu proizvođača ne jamčimo za štete koje bi uzrokovali naši proizvodi ako iste nastanu zbog nestručnog popravka ili kod zamjene dijelova uređaja dijelovima koji nisu naši originalni, ili ih nismo odobrili i u slučaju da popravak nije izvršila naša servisna služba.

## 12. Smetnje

### Pumpa ne usisava:

Uzroci	Uklanjanje
Usisni ventil nije u vodi	uroniti usisni ventil u vodu
Prostor pumpe je bez vode	uliti vodu u usisni priključak
Zrak u usisnom vodu	provjeriti nepropusnost usisnog voda
Usisna košara (usisni ventil) začepljena	očistiti usisnu klošaru
Prekoračena maks. visina usisavanja	provjeriti visinu usisavanja

### Nedostatna protočna količina:

Uzroci	Uklanjanje
Previsoka visina usisavanja	provjeriti visinu usisavanja
Zaprljana usisna košara	očistiti usisnu klošaru
Razina vode brzo opada	dublje uroniti usisni ventil
Smanjen učin pumpe zbog štetnih tvari	očistiti pumpu i zamijeniti potrošni dio

### Pažnja!

Pumpa ne smije raditi na suho bez vode.

**BIH**

## 1. Važne napomene

Molimo da pažljivo pročitate ove upute za uporabu i pridržavate se njihovih napomena. Pomoću ovih uputa za uporabu upoznajte uređaj, njegovu pravilnu uporabu i sigurnosne napomene.

### Pažnja!

Zbog sigurnosnih razloga djeca i mladež ispod 16 godina kao i osobe koje nisu upoznate s ovim uputama za uporabu ne smiju koristiti ovu benzinsku motornu pumpu.

- Ova pumpa je namijenjena samo za čistu vodu. Nije prikladna za benzin, ulje, dizel, loživo ulje, mlijeko i ostale tekućine.
- Promjer tlačnog crijeva mora iznositi 2 cola. Kod manjih crijeva nastaje gubitak zbog trenja.
- Pumpu nikad ne pogonite bez usisne košare.
- Neovlaštene modifikacije na motoru ili nedopušteno korištenje motora mogu ugroziti funkcioniranje i/ili radnu sigurnost kao i vijek trajanja motora. Zbog toga za motor koristite odobrene rezervne dijelove i odobren pribor.
- Benzin je izuzetno opasan zbog mogućnosti nastanka požara i zbog toga se njime mora rukovati s naročitom pažnjom.
- Spremnik za gorivo puniti samo na otvorenom. Izbjegavajte njegovo prekomjerno punjenje.
- Naročito izbjegavajte dodatno punjenje goriva tijekom rada.
- Kod punjenja goriva odnosno radova održavanja ne smije se pušiti i potrebno je održavati dostatan razmak od otvorenog plamena. **Opasnost od požara i eksplozije!**
- Dodirivanje prigušnika buke ili glave cilindra tijekom rada može uzrokovati opekotine.
- Proliveni benzin odmah obrišite prije nego pokrenete motor. Nikad ne pokrećite motor ako utvrdite da ima benzinskih para. **Opasnost od požara i eksplozije!**
- Pripazite na to da se u bližoj okolini ne nalaze zapaljivi i eksplozivni materijali.
- Ispušni otvor motora uvijek namjestite tako da bude zajamčena dobra cirkulacija zraka.
- Pumpu nikad ne skladištite s punim spremnikom za gorivo u zatvorene zgrade u kojima se otvorenim plamenom ili iskrenjem mogu zapaliti benzinske pare.
- Prije nego pospremite pumpu pustite da se motor ohladi.
- Prije transportiranja benzinske motorne pumpe ispuštite gorivo.
- Nikad ne pogonite motor s više od njegovog maksimalnog nazivnog broja okretaja jer u

suprotnom postoji opasnost od ozljeđivanja. Broj okretaja motora kojeg je podesio proizvođač ne smije se mijenjati.

- Pripazite na to da rebrasti otvori za hlađenje budu čisti (bez lišća, trave itd.).
- Nikad ne dodirujte utikač svjeće kad motor radi. Oprez - strujni udar!
- Ruke i noge držite podalje od rotirajućih dijelova.
- Kod radova održavanja izvucite utikač svjeće i uklonite svjeću da biste izbjegli neželjeno pokretanje motora.
- Nikad ne udarajte čekićem ili sličnim o zamašnjak jer tijekom rada može puknuti.
- Buka koju razvija pumpa može prekoračiti 85 dB(A). U tom slučaju potrebno je poduzeti mjere zaštite od buke i za uši korisnika.
- Redovito kontrolirajte sve matice, vijke i pričvrstne elemente i eventualno ih pritegnite kako biste osigurali optimalnu radnu sigurnost.
- Na Vašem radnom mjestu ne smiju se nalaziti predmeti koje bi rotirajući dijelovi mogli zahvatiti.
- Nikad ne pogonite motor u zatvorenim prostorijama ili skućenim prostorima. **Opasnost od gušenja!**
- Samo nakratko zatvorite tlačni vod. **Opasnost od pregrijavanja!**

## 2. Opis uređaja (slika 1-3)

1. Poklopac spremnika
2. Nastavak za punjenje s vijkom
3. Tlačni priključak
4. Vijak za punjenje ulja
5. Vijak za ispuštanje ulja
6. Sklopka za uključivanje/isključivanje
7. Reverzivni pokretač
8. Pipac za benzin
9. Poluga čoka
10. Poluga gasa
11. Usisni priključak
12. Vijak za ispuštanje vode



### 3. Tehnički podaci

Četverotaktni motor	4,35 PS / 3,2 kW
Zapremnina	163 cm <sup>3</sup>
Maks. broj okretaja	3600 min <sup>-1</sup>
Gorivo	normalni bezolovni benzin
Sadržaj spremnika	3,6 l
Količina ulja	0,6 l
Svjećica	NGK BPR5ES
Razina zvučnog tlaka LPA	86 dB(A)
Razina buke LWA	102 dB(A)
Maks. visina dizanja	30 m
Maks. tlak	3,0 bars
Maks. protočna količina	21960 l/h
Maks. visina usisa	6 m
Usisni i tlačni priključak	2"

### 4. Postojanost

Maksimalna temperatura protočne tekućine u trajnom pogonu ne bi smjela prekoračiti +35 °C. Ovom pumpom ne smijete pumpati zapaljive, plinovite ili eksplozivne tekućine. Isto tako treba izbjegavati pumpanje agresivnih tekućina (kiselina, lužine, tekućine iz silosa itd.) kao i tekućina s abrazivnim tvarima (pijesak).

### 5. Namjensko područje primjene

Za navodnjavanje i zalijevanje zelenih površina, povrtnjaka i vrtova.

Za pogon prskalice za travnjake.

S predfiltrom za pumpanje vode iz jezera, potoka, bačava i cisterni za kišnicu i bunara.

#### Protočni mediji

Za protok čiste vode (slatke vode), kišnice ili blage lužine za pranje/ vode za domaćinstvo.

### 6. Napomene za uporabu

Načelno preporučujemo da koristite predfilter i komplet za usisavanje s usisnim crijevom, usisnom košarom i povratnim ventilom kako biste izbjegli dugo vrijeme ponovnog usisavanja i nepotrebno oštećenje pumpe kamenjem i krutim stranim tijelima.

### 7. Prije puštanja u rad

Pumpa je samousisavajuća. Prije prvog puštanja u rad pumpa se mora napuniti protočnom tekućinom na nastavku za punjenje do preljeva.

#### Priključak usisnog voda:

- Usisni vod za vodu postavite uzlazno prema pumpi. Obavezno izbjegavajte postavljanje usisnog voda iznad visine pumpe, mjehuri zraka u usisnom vodu usporavaju i sprečavaju postupak usisavanja.
- Usisni i tlačni vod treba postaviti tako da ne stvaraju mehanički pritisak na pumpu.
- Usisni ventil trebao bi biti dovoljno duboko u vodi tako da se u slučaju spuštanja razine vode spriječi rad pumpe na suho.
- Usisni vod koji propušta zbog usisavanja zraka sprječava usisavanje vode.
- Izbjegavajte da pumpa usisava strana tijela (pijesak itd.) i ako je potrebno stavite predfilter.

### 8. Puštanje u pogon

- Napunite oko 0,6 l motornog ulja (15W40) (vidi zamjenu ulja).
- Pumpu postavite na ravno i čvrsto mjesto.
- Tlačno crijevo mora se priključiti direktno ili preko nazuvice s navojem na priključak za tlačni vod (3) pumpe.
- Montirajte usisni vod pripremljen za pogon
- Pumpu napunite vodom na nastavku za punjenje (2).

Pažnja: u slučaju da radite s pumpom pomoću priloženih redukcijskih komada, smanjuju se vrijednosti snage.

#### Pokretanje: (vidi sliku 1)

1. Napunite spremnik benzinom (1).
2. Otvorite pipac za benzin (8)
3. Polugu gasa (10) postavite u sredinu.
4. Kod hladnog pokretanja zatvorite polugu čoka (9).
5. Sklopku za uključivanje/isključivanje (6) stavite u položaj "ON".
6. Snažno povucite sajlu pokretača (7).
7. Nakon oko 1 min. rada ponovno otvorite polugu čoka (9).
8. Kod toplog motora polugu čoka možete kod pokretanja ostaviti u otvorenom položaju.

- Tijekom procesa pokretanja potpuno treba otvoriti

**BIH**

zaporne organe na tlačnom vodu (mlaznice za prskanje, ventile itd.) kako bi izašao zrak koji se nalazi u usisnom vodu.

- Ovisno o visini usisavanja i količini zraka u usisnom vodu, prvi postupak usisavanja može trajati oko 0,5 min.- 5 min. Kod duljeg vremena usisavanja ponovno se mora napuniti voda.
- Ako se pumpa nakon uporabe uklanja, kod ponovnog priključivanja i puštanja u rad obavezno se mora ponovno napuniti vodom.

**Isključivanje:**

1. Sklopku za uključivanje/isključivanje stavite u položaj „OFF“.
2. Zatvorite pipac za benzin (8)

**Vrijeme uhadavanja:**

U prvih 20 radnih sati motor ne smije predugo raditi s punim gasom.

**Pogrešna paljenja, poteškoće kod pokretanja:**

Provjerite

- teče li gorivo u rasplinjač;
- je li filter za gorivo čist;
- je li otvorena zaklopka za zrak na rasplinjaču;
- je li filter za zrak čist;
- je li svječica čista i iznosi li razmak elektroda između 0,6 i 0,7mm.

**9. Napomene za održavanje****Pažnja! Pridržavajte se uputa u servisnoj knjižici!****Svječica**

Svječicu izvadite nakon svakih 50 sati rada i očistite je od naslaga. Razmak između elektroda podesite na oko 0,6 - 0,7 mm.

**Filter za zrak**

Filter za zrak treba izvaditi nakon svakih 50 sati rada i očistiti (sl. 4-5).

U tu svrhu otvorite:

1. rukom pričvrstnu maticu;
2. uklonite poklopac na filteru;
3. izvadite filter za zrak;
4. očistite filter za zrak tako da ga istresete;
5. montirajte dijelove obrnutim redoslijedom.

**Pažnja! Za čišćenje nikad ne koristite sredstva za čišćenje u domaćinstvu ili benzin.**

**Filter za gorivo**

Ako duže vrijeme ne koristite pumpu ili nakon otprilike 100 sati rada potrebno je izvaditi filter za gorivo i očistiti ga benzinom.

**10. Zamjena ulja**

Motorno ulje treba zamijeniti kad je motor zagrijan na radnu temperaturu.

- Koristite samo motorno ulje (15W40)
- Uređaj položite na prikladnu podlogu blago ukoso obzirom na vijak za ispuštanje ulja
- Odvinite vijak za punjenje ulja (4)
- Odvinite vijak za ispuštanje ulja (5) i ispuštite toplo motorno ulje.
- Kad staro ulje isteče, zatvorite vijak za ispuštanje i postavite uređaj ravno. Napunite motor uljem do preljeva.
- Staro ulje morate pravilno zbrinuti.

**11. Naručivanje rezervnih dijelova**

Kod narudžbe rezervnih dijelova potrebno je navesti sljedeće podatke:

- Tip uređaja
- Broj artikla uređaja
- Identifikacijski broj uređaja
- Broj potrebnog rezervnog dijela

Aktualne cijene i informacije potražite na web-adresi [www.isc-gmbh.info](http://www.isc-gmbh.info)

Izričito napominjemo da prema Zakonu o jamstvu proizvođača ne jamčimo za štete koje bi uzrokovali naši proizvodi ako iste nastanu zbog nestručnog popravka ili kod zamjene dijelova uređaja dijelovima koji nisu naši originalni, ili ih nismo odobrili i u slučaju da popravak nije izvršila naša servisna služba.

## 12. Smetnje

### Pumpa ne usisava:

Uzroci	Uklanjanje
Usisni ventil nije u vodi	uroniti usisni ventil u vodu
Prostor pumpe je bez vode	uliti vodu u usisni priključak
Zrak u usisnom vodu	provjeriti nepropusnost usisnog voda
Usisna košara (usisni ventil) začepljena	očistiti usisnu klošaru
Prekoračena maks. visina usisavanja	provjeriti visinu usisavanja

### Nedostatna protočna količina:

Uzroci	Uklanjanje
Previsoka visina usisavanja	provjeriti visinu usisavanja
Zaprljana usisna košara	očistiti usisnu klošaru
Razina vode brzo opada	dublje uroniti usisni ventil
Smanjen učin pumpe zbog štetnih tvari	očistiti pumpu i zamijeniti potrošni dio

### Pažnja!

Pumpa ne smije raditi na suho bez vode.

RUS

## 1. Важные указания

Пожалуйста, внимательно прочитайте инструкцию по эксплуатации и соблюдайте данные в ней указания. На основании данной инструкции ознакомьтесь с инструментом, его действием и указаниями по технике безопасности.

### Внимание!

Запрещается эксплуатация бензинового насоса детьми и подростками младше 16 лет, а также лицами, которые не ознакомились с данной инструкцией.

- Настоящий насос предназначен только для перекачки чистой воды. Он не допускается для работы с бензином, маслом, топливом, молоком и прочими жидкостями.
- Нагнетающий шланг должен иметь диаметр в 2 дюйма. При эксплуатации шлангов с меньшим диаметром возникают потери на трение.
- Запрещается эксплуатировать насос без сосуна на всасывающем шланге.
- Самовольные изменения двигателя или неправильная эксплуатация насоса могут вызвать ухудшение работы и/или безопасности, а также сокращение срока службы насоса. Поэтому следует применять только допущенные производителем запасные части и принадлежности к насосу.
- Бензин - очень огнеопасная жидкость, требующая особой осторожности при применении.
- Бензиновый бак следует наполнять вне помещения. Избегайте перелива бензина из бака.
- Не допускается наполнение бака бензином во время эксплуатации.
- При наполнении бензина или выполнении ремонтных работ курить запрещается. Соблюдайте безопасное расстояние к источникам открытого огня. **Существует опасность пожара и взрыва!**
- Касание глушителя или головки цилиндра во время эксплуатации может вызвать ожоги.
- Пролитый бензин следует сразу же вытереть и только после этого можно включить насос. При обнаружении бензиновых паров запрещается эксплуатация насоса. **Существует опасность пожара и взрыва!**
- Следите, чтобы вблизи не было воспламеняющихся и взрывоопасных материалов.

- Выпускное отверстие двигателя располагайте так, чтобы была обеспечена достаточная циркуляция воздуха.
- Запрещается хранить насос с наполненным бензином баком в закрытых помещениях, в которых в результате открытого огня или искр могут воспламениться бензиновые пары.
- Прежде чем убрать насос на хранение следует остудить двигатель.
- Перед транспортировкой насоса следует слить бензин из бака.
- Во избежание телесных повреждений запрещается эксплуатация двигателя с числом оборотов выше максимального номинального значения. Не допускается изменение числа оборотов двигателя, заданного производителем бензинового насоса.
- Следите, чтобы ребра системы охлаждения были свободными от загрязнений (листва, трава и т.д.)
- Во время работы двигателя запрещается касаться контактного наконечника свечи зажигания! Грозит опасность удара током!
- Запрещается касаться руками и ногами вращающихся частей.
- Во избежание непредвиденного включения двигателя на время ремонтных работ рекомендуется отсоединить контактный наконечник свечи зажигания и удалить свечу зажигания.
- Во избежание раскалывания маховика во время эксплуатации запрещается ударять по нему молотком или подобными предметами.
- Уровень шума насоса может превышать 85 дБ(А). В таком случае пользователь должен принять меры по защите от шума.
- Для обеспечения оптимальной безопасности эксплуатации следует регулярно контролировать натяжение гаек, винтов и крепежных деталей, при необходимости, затягивать.
- Уберите все посторонние предметы, которые могут быть захвачены вращающимися деталями.
- Запрещается эксплуатация насоса в закрытых или тесных помещениях. **Существует опасность удушья!**
- Нагнетающий шланг разрешается запирать лишь на короткое время. **Грозит опасность пере"рева!**

## 2. Описание инструмента

### (См. илл. 1-3)

1. Крышка бака
2. Наливное отверстие с винтом
3. Нагнетающая муфта
4. Резьбовая пробка маслосливного отверстия
5. Резьбовая пробка масляного отверстия
6. Выключатель
7. Реверсивный стартер
8. Бензиновый кран
9. Рычаг привода воздушной заслонки
10. Ручка тяги ручного управления акселератором
11. Всасывающая муфта
12. Клапан для слива воды

## 3. Технические данные

4-тактный двигатель	4,35 л.с. / 3,2 кВт
Рабочий объем	163 см <sup>3</sup>
Макс. число оборотов	3600 мин-1
Топливо	Нэтилированный бнзин (с октановым числом н мн 91)
Объем бака	3,6 л
Количество масла	0,6 л
Свеча зажигания	NGK BPR5ES
Уровень звукового давления LPA	86 дБ (А)
Уровень звуковой мощности LWA	102 дБ(А)
Макс. напор	30 м
Макс. давлни	3,0 бар
Макс. объем подачи	21960 л/ч
Макс. высота всасывания	6 м
Диаметр всасывающий и нагнтающий муфты	2"

## 4. Стабильность

Максимальная температура перекачиваемой жидкости при длительной эксплуатации должна составлять не более +35°C. Запрещается перекачивание горючих, газовыделяющих и взрывоопасных жидкостей данным насосом. Запрещено также перекачивание агрессивных жидкостей (кислоты, щелочи, силосный сок и т.д.) и жидкостей, содержащих абразивные вещества (песок).

## 5. Сфера применения

Для орошения и полива зеленых насаждений, огородных и садовых участков. Для эксплуатации газонных оросительных установок. С предфильтром - для забора воды из прудов, ручьев, дождевых баков, цистерн и колодцев.

### Перекачиваемая среда

Для перекачки чистой (пресной), дождевой воды или слабо-щелочных сточных вод.

## 6. Указания по обслуживанию

Для сокращения времени всасывания и предотвращения повреждений насоса в результате всасывания камней или прочих предметов для эксплуатации насоса следует применять предфильтр и всасывающее устройство со шлангом, сосун на всасывающем шланге и обратный клапан.

## 7. Перед пуском в эксплуатацию

Насос работает по принципу самовсасывания. Перед первым пуском в эксплуатацию насос следует заполнить через наливное отверстие перекачиваемой жидкостью до перелива.

### Присоединение всасывающего шланга:

- Всасывающий шланг следует проложить с подъемом от пункта отбора воды к насосу. Избегайте прокладку всасывающего шланга выше высоты насоса. Воздушные пузыри, образующиеся в шланге, препятствуют и тормозят процесс всасывания.
- Всасывающий и нагнетающий шланги следует расположить таким образом, чтобы не образовалось механического давления на насос.
- Всасывающий шланг следует положить достаточно глубоко в воду, чтобы предотвратить холостой ход при снижении уровня.
- Негерметичный всасывающий шланг, в результате всасывания воздуха, препятствует перекачке воды.
- Избегайте всасывания твердых частиц (песок и т.д.), при необходимости, установите предфильтр.

**RUS**

## 8. Пуск в эксплуатацию

- Залить 0,6 л моторного масла (15W40) (см. гЗамена маслаг)
- Установить насос на ровный и твердый грунт.
- Нагнетающий шланг следует соединить непосредственно с муфтой или резьбовым ниппелем нагнетающей муфты (3) насоса.
- Подготовить всасывающий шланг к перекачке
- Залить воду в наливное отверстие (2).

Внимание: использование приложенных переходников снижает параметры производительности насоса.

### Включение: (см. илл. 1)

1. Залить бензин в бак (1).
2. Открыть бензиновый кран (8).
3. Установить ручку тяги ручного управления акселератором (10) в среднее положение.
4. При холодном двигателе запереть рычаг привода воздушной заслонки (9).
5. Установить выключатель (6) в положения включения гONг.
6. Потянуть за тросик стартера (7).
7. Через 1 минуту отпереть рычаг привода воздушной заслонки (9).
8. При разогретом двигателе рычаг привода воздушной заслонки не следует запирять.

- Во время перекачки все имеющиеся в нагнетающем шланге запорные органы (жиклёры, клапаны и т.д.) должны находиться в открытом состоянии, для того, чтобы воздух мог свободно выходить из нагнетающего шланга.
- В зависимости от высоты всасывания и количества воздуха, находящегося в нагнетающем шланге, время всасывания может составлять 0,5 мин.- 5 мин.. При продолжительном всасывании насос следует вновь заполнить водой.
- Закончив перекачку, при следующем пуске насоса в эксплуатацию, его следует, как всегда, заполнить водой.

### Выключение:

1. Установить выключатель (6) в положение выключения гOFFг
2. Закрыть бензиновый кран (8)

### Период приработки:

В первые 20 часов работы запрещается

эксплуатировать двигатель с полной мощностью.

### Перебои в зажи“ании, неудачные попытки пуска дви“ателя

Проверьте,

- поступает ли бензин в карбюратор;
- не забился ли топливный фильтр;
- открыт ли воздушный клапан карбюратора;
- не забился ли воздушный фильтр;
- не загрязнена ли свеча зажигания и составляет ли расстояние между электродами 0,6 и 0,7 мм.

## 9. Указания по техническому обслуживанию

### Внимание! Соблюдайте указания, данные в талоне техническо“о обслуживания!

#### Свеча зажигания

По истечении 50 часов эксплуатации свечу зажигания рекомендуется удалить и очистить от загрязнений.

Расстояние между электродами должно составлять ок. 0,6 - 0,7 мм.

#### Воздушный фильтр

По истечении 50 часов эксплуатации воздушный фильтр рекомендуется удалить и очистить, (Илл. 4-5).

#### Для этого следует:

1. Открутить рукой крепежную гайку;
2. Удалить защитный кожух фильтра;
3. Вынуть воздушный фильтр;
4. Очистить фильтр, выбивая загрязнения;
5. Произвести сборку в обратном порядке.

### Внимание! Запрещается использовать для очистки моющие средства или бензин.

#### Топливный фильтр

При длительных перерывах в работе насоса или по истечении 100 часов эксплуатации топливный фильтр рекомендуется снять и очистить, промыв бензином.

## 10. Замена масла

Замену моторного масла рекомендуется проводить при разогретом моторе.

- Используйте только моторное масло (15W40)
- Инструмент поставить на подстилку, слегка наклоня, опереть на резьбовую пробку маслосливного отверстия
- Открыть резьбовую пробку маслосливного отверстия (4)
- Открыть резьбовую пробку маслосливного отверстия (5) и слить разогретое моторное масло.
- Слив отработавшее масло, закрыть резьбовую пробку маслосливного отверстия и установить инструмент горизонтально.
- Отработавшее масло следует сдать на переработку.

## 11. Заказ запасных частей

При заказе запасных частей следует указывать следующие данные:

- Тип инструмента
- Номер артикула соответствующего инструмента
- Идентификационный номер инструмента
- Заказной номер соответствующей запасной детали

Актуальные цены и информация находятся на сайте [www.isc-gmbh.info](http://www.isc-gmbh.info)

Обращаем ваше внимание, что в соответствии с законом об ответственности за качество выпускаемой продукции мы не берем на себя ответственности за ущерб, принесенный инструментами нашего производства в том случае, если он был нанесен в результате некавалифицированного ремонта, или в результате замены деталей не нашей фирмы или замены недопущенными деталями, а также, если ремонт был произведен не нашей сервисной мастерской.

**RUS****12. Сбои****Не происходит всасывания:**

<b>Причина</b>	<b>Устранение</b>
Всасывающий клапан не лежит в воде	Поместить всасывающий клапан в воду
В насосном резервуаре отсутствует вода	Заполнить насосный резервуар водой
Во всасывающем шланге находится воздух	Проверить всасывающий шланг на герметичность
Засорен сосун на всасывающем шланге (всасывающий клапан)	Прочистить сосун на всасывающем шланге
Превышена макс. высота всасывания	Проверить высоту всасывания

**Недостаточное количество перекачиваемой воды:**

<b>Причина</b>	<b>Устранение</b>
Большая высота всасывания	Проверить высоту всасывания
Засорен сосун на всасывающем шланге	Прочистить сосун на всасывающем шланге
Быстро падает уровень воды	Всасывающий клапан положить глубже в воду
Производительность насоса снижена в результате загрязнений	Произвести очистку насоса и заменить изношенные детали

**Внимание!****Запрещается эксплуатировать насос вхолостую.**



ISC GmbH  
Eschenstraße 6  
D-94405 Landau/Isar

## Konformitätserklärung




- (D)** erklärt folgende Konformität gemäß EU-Richtlinie und Normen für Artikel
- (GB)** declares conformity with the EU Directive and standards marked below for the article
- (F)** déclare la conformité suivante selon la directive CE et les normes concernant l'article
- (NL)** verklaart de volgende conformiteit in overeenstemming met de EU-richtlijn en normen voor het artikel
- (E)** declara la siguiente conformidad a tenor de la directiva y normas de la UE para el artículo
- (P)** declara a seguinte conformidade de acordo com a directiva CE e normas para o artigo
- (S)** förklarar följande överensstämmelse enl. EU-direktiv och standarder för artikeln
- (FIN)** ilmoittaa seuraavaa Euroopan unionin direktiivien ja normien mukaista yhdenmukaisuutta tuotteelle
- (DK)** erklærer herved følgende samsvar med EU-direktiv og standarder for artikkel
- (RUS)** заявляет о соответствии товара следующим директивам и нормам ЕС
- (HR)** izjavljuje sljedeću uskladenost s odredbama i normama EU za artikl.
- (RO)** declară următoarea conformitate cu linia directoare CE și normele valabile pentru articolul.
- (TR)** ürün ile ilgili olarak AB Yönetmelikleri ve Normları gereğince aşağıdaki uygunluk açıklama masını sunar.
- (GR)** δηλώνει την ακόλουθη συμφωνία σύμφωνα με την Οδηγία ΕΕ και τα πρότυπα για το προϊόν
- (I)** dichiara la seguente conformità secondo la direttiva UE e le norme per l'articolo
- (DK)** attesterer følgende overensstemmelse i henhold til EU-direktiv og standarder for produkt
- (CZ)** prohlašuje následující shodu podle směrnic EU a norem pro výrobek.
- (H)** a következő konformitást jelenti ki a termékek-re vonatkozó EU-irányvonalak és normák szerint
- (SLO)** pojasnjuje sledečo skladnost po smernici EU in normah za artikel.
- (PL)** deklaruje zgodność wymienionego poniżej artykułu z następującymi normami na podstawie dyrektywy WE.
- (SK)** vydáva nasledujúce prehlásenie o zhode podľa smernice EÚ a noriem pre výrobok.
- (BG)** декларира следното съответствие съгласно директивите и нормите на ЕС за продукта.
- (UKR)** заявляє про відповідність згідно з Директивою ЄС та стандартами, чинними для даного товару

### Benzinmotor-Pumpe CMI BP 3,2

- |  |  |
|--|--|
| <input checked="" type="checkbox"/> 98/37/EG             | <input type="checkbox"/> 87/404/EWG  |
| <input type="checkbox"/> 73/23/EWG_93/68/EEC             | <input type="checkbox"/> R&TTED 1999/5/EG  |
| <input type="checkbox"/> 97/23/EG                        | <input checked="" type="checkbox"/> 2000/14/EG: $L_{WM} = 98,4 \text{ dB}$ ; $L_{WA} = 102 \text{ dB}$<br>$P = 3,2 \text{ kW}$ |
| <input checked="" type="checkbox"/> 89/336/EWG_93/68/EEC | <input type="checkbox"/> 95/54/EG:   |
| <input type="checkbox"/> 90/396/EWG                      | <input checked="" type="checkbox"/> 97/68/EG: e1*97/68SN3-IIA*2002/88*0288*00  |
| <input type="checkbox"/> 89/686/EWG                      |  |

EN 809; EN ISO 3744; EN 55012; EN 61000-6-1; KBV V

Landau/Isar, den 24.11.2005

  
Weichspilgartner  
Leiter QS Konzern

  
Wimmer  
Tech. Supervisor

Art.-Nr.: 41.713.32 I.-Nr.: 01015  
Subject to change without notice

Archivierung: 4171320-05-4155050

# GARANTIEURKUNDE

Auf das in der Anleitung bezeichnete Gerät geben wir 2 Jahre Garantie, für den Fall, dass unser Produkt mangelhaft sein sollte. Die 2-Jahres-Frist beginnt mit dem Gefahrenübergang oder der Übernahme des Gerätes durch den Kunden. Voraussetzung für die Geltendmachung der Garantie ist eine ordnungsgemäße Wartung entsprechend der Bedienungsanleitung sowie die bestimmungsgemäße Benutzung unseres Gerätes.

**Selbstverständlich bleiben Ihnen die gesetzlichen Gewährleistungsrechte innerhalb dieser 2 Jahre erhalten.** Die Garantie gilt für den Bereich der Bundesrepublik Deutschland oder der jeweiligen Länder des regionalen Hauptvertriebspartners als Ergänzung der lokal gültigen gesetzlichen Vorschriften. Bitte beachten Sie Ihren Ansprechpartner des regional zuständigen Kundendienstes oder die unten aufgeführte Serviceadresse.

ISC GmbH · International Service Center  
Eschenstraße 6 · D-94405 Landau/Isar (Germany)  
Info-Tel. 0180-5 120 509 · Telefax 0180-5 835 830  
Service- und Infoserver: <http://www.isc-gmbh.info>

- Ⓓ Technische Änderungen vorbehalten
- Ⓘ Con riserva di apportare modifiche tecniche
- Ⓟ Sous réserve de modifications
- Ⓢ Technical changes subject to change
- ⒸⓈ Technické změny vyhrazeny
- ⓅⒹ Zastrzega sił wprowadzanie zmian technicznych
- ⓈⒹ Tehnične spremembe pridržane.
- ⓅⒹ Technikai változások jogát fenntartva
- ⓈⒹ Zadržavamo pravo na tehnične izmjene.
- ⓈⒹ Zadržavamo pravo na tehnične izmjene.
- ⓈⒹ Сохраняется право на технические изменения

**I CERTIFICATO DI GARANZIA**

Per l'apparecchio indicato nelle istruzioni concediamo una garanzia di 2 anni, nel caso il nostro prodotto dovesse risultare difettoso. Questo periodo di 2 anni inizia con il trapasso del rischio o la presa in consegna dell'apparecchio da parte del cliente. Le condizioni per la validità della garanzia sono una corretta manutenzione secondo le istruzioni per l'uso così come un utilizzo appropriato del nostro apparecchio.

**Naturalmente in questo periodo di 2 anni continuiamo ad assumerci gli obblighi di responsabilità previsti dalla legge.**

La garanzia vale per il territorio della Repubblica Federale Tedesca o dei rispettivi paesi del principale partner di distribuzione di zona a completamento delle norme di legge in vigore sul posto. Rivolgersi all'addetto del servizio assistenza clienti incaricato della rispettiva zona o all'indirizzo di assistenza clienti riportato in basso.

**F GARANTIE**

Nous fournissons une garantie de 2 ans pour l'appareil décrit dans le mode d'emploi, en cas de vice de notre produit. Le délai de 2 ans commence avec la transmission du risque ou la prise en charge de l'appareil par le client.

La condition de base pour le faire valoir de la garantie est un entretien en bonne et due forme, conformément au mode d'emploi, tout comme une utilisation de notre appareil selon l'application prévue.

**Vous conservez bien entendu les droits de garantie légaux pendant ces 2 ans.**

La garantie est valable pour l'ensemble de la République Fédérale d'Allemagne ou des pays respectifs du partenaire commercial principal en complément des prescriptions légales locales. Veuillez noter l'interlocuteur du service après-vente compétent pour votre région ou l'adresse mentionnée ci-dessous.

**GB WARRANTY CERTIFICATE**

The product described in these instructions comes with a 2 year warranty covering defects. This 2-year warranty period begins with the passing of risk or when the customer receives the product.

For warranty claims to be accepted, the product has to receive the correct maintenance and be put to the proper use as described in the operating instructions.

**Your statutory rights of warranty are naturally unaffected during these 2 years.**

This warranty applies in Germany, or in the respective country of the manufacturer's main regional sales partner, as a supplement to local regulations. Please note the details for contacting the customer service center responsible for your region or the service address listed below.

**CZ ZÁRUČNÍ LIST**

Na přístroj označený v návodu poskytujeme záruku 2 let, pro ten případ, že by byl náš výrobek vadný. Tato zletá lhůta začíná přechodem rizika nebo převzetím přístroje zákazníkem.

Předpokladem pro uplatňování záruky je řádná údržba příslušně podle návodu k obsluze a používání našeho přístroje k určenému účelu.

**Samozřejmě Vám během těchto 2 let zůstane zachována zákonná záruční práva.**

Záruka platí na území Spolkové republiky Německo nebo příslušné země regionálního hlavního distribučního partnera jako doplněk lokálně platných zákonných předpisů. V případě potřeby se prosím obraťte na Vaše kontaktního partnera regionálního příslušného zákaznického servisu nebo na dolo uvedenou servisní adresu.

**PL CERTYFIKAT GWARANCJI**

Na opisywane w instrukcji obsługi urządzenie udzielamy 2-letniej gwarancji, na wypadek wadliwości naszego produktu. 2-letni okres gwarancyjny zaczyna obowiązywać w momencie przejęcia ryzyka lub przejęcia urządzenia przez klienta. Warunkiem skorzystania z uprawnień gwarancyjnych jest prawidłowa konserwacja urządzenia, zgodnie z instrukcją obsługi oraz użytkowanie zgodne z przeznaczeniem.

**Oczywiście w okresie tych 2 lat przysługują Państwu również uprawnienia gwarancyjne w ramach ustawowej r'kojmi.**

Gwarancja obowiązuje na terenie Republiki Federalnej Niemiec lub w kraju generalnego przedstawiciela handlowego, jako uzupełnienie obowiązujących lokalnie przepisów ustawowych. Prosimy zwrócić się do odpowiedzialnego pracownika w regionalnym dziale obsługi klienta lub pod podany poniżej adres serwisu technicznego.

**SLD GARANCIJSKI LIST**

Za napravo, ki je navedena v navodilih, dajemo 2 leti garancije v primeru, če bi bil naš proizvod pomanjkljiv. 2-letni rok začne teči s prenosom jamstva ali s prevzemom naprave s strani kupca. Predpogoj za uveljavljanje garancije je redno pravilno vzdrževanje v skladu z navodili za uporabo ter namenska predpisana uporaba naše naprave.

**Samoumevno je, da v roku teh 2 let ostanejo za Vas v veljavi Vašoe zakonite pravice glede jamstva za proizvod.**

Garancija velja za območje Zvezne Republike Nemčije ali posameznih dežel regionalnega glavnega prodajnega partnerja kot dopolnilo k lokalnim veljavnim zakonskim predpisom. Prosimo, če upoštevate Vašo kontaktno osebo v pristojni servisni službi ali na spodaj navedenem naslovu servisne službe.

**H Garanciaokmány**

Ebben az utasításban megnevezett készülékre 2 év jótállást nyújtunk, arra az esetre, ha a termékünk hiányos lenne. A 2-éves-határidő a kárvészes átszállása vagy a készülék bevételétől kezdődik.

A jótállás érvényesítésének a feltétele a készülékünknek a használati utasításnak megfelelő szabályszerű karbantartása úgymint rendeltetészerű használat.

**Magától értetődő, hogy ez a 2 év alatt a törvény szerinti szavatossági jogai fennmaradnak.**

A jótállás a Németországi Szövetségi Köztársaság területére érvényes vagy a regionális fő forgalmazó partner országában kiegészítésként a helyi érvényes törvényi előírásokhoz. Kérjük vegye figyelembe a regionális illetékes bevészolgáltatásnál levő kontaktszemélyt vagy az alul megadott szervízcímet.

**HR GARANCIJSKI LIST**

Za uređaj opisan u uputama dajemo 2 godine jamstva u slučaju eventualnog nedostatka na našem proizvodu. Rok od 2 godine započinje s prijelazom rizika ili s preuzimanjem uređaja od strane kupca.

Pretpostavka za ostvarivanje prava jamstva je pravilno održavanje u skladu s uputama za uporabu, kao i svrsishodno korištenje našeg uređaja.

**Razumljivo je da zadržavate zakonsko pravo jamstva unutar te 2 godine.**

Jamstvo važi za područje Savezne Republike Njemačke ili dotičnih zemalja regionalnog glavnog trgovačkog partnera kao dopuna lokalno važećih zakonskih propisa. Molimo Vas da obratite pažnju na Vašu kontaktnu osobu nadležne servisne službe u regiji ili na dolje navedenu adresu servisa.

**RUH GARANCIJSKI LIST**

Za uređaj opisan u uputama dajemo 2 godine jamstva u slučaju eventualnog nedostatka na našem proizvodu. Rok od 2 godine započinje s prijelazom rizika ili s preuzimanjem uređaja od strane kupca.

Pretpostavka za ostvarivanje prava jamstva je pravilno održavanje u skladu s uputama za uporabu, kao i svrsishodno korištenje našeg uređaja.

**Razumljivo je da zadržavate zakonsko pravo jamstva unutar te 2 godine.**

Jamstvo važi za područje Savezne Republike Njemačke ili dotičnih zemalja regionalnog glavnog trgovačkog partnera kao dopuna lokalno važećih zakonskih propisa. Molimo Vas da obratite pažnju na Vašu kontaktnu osobu nadležne servisne službe u regiji ili na dolje navedenu adresu servisa.

**RUS Гарантийное удостоверение**

На тот случай, если описанное в руководстве по эксплуатации устройство выйдет из строя мы даем на нашу продукцию 2-х летнюю гарантию. 2-х летний срок гарантии начинается с момента перенятия ответственности за продукт или приобретения устройства клиентом. Обязательным условием соблюдения гарантийных обязательств является надлежащий технический уход за устройством, а также использование нашей продукции согласно назначения.

**В течении 2-х лет за вами также сохраняется право на предусмотренное законодательством гарантийное обслуживание.**

Гарантийное обязательство распространяется на территорию Федеративной Республики Германии, а в странах, где существуют региональные центры сбыта это обязательство является дополнением к местным, действующим законодательным предписаниям. Пожалуйста, по всем вопросам обращайтесь в службу сервиса Вашего региона или по указанному ниже адресу.

**(D)**

Der Nachdruck oder sonstige Vervielfältigung von Dokumentation und Begleitpapieren der Produkte, auch auszugsweise ist nur mit ausdrücklicher Zustimmung der ISC GmbH zulässig.

**(SLO)**

Ponatis ali druge vrste razmnoževanje dokumentacije in spremljajočih dokumentov proizvodov proizvajalca, tudi v izvečkih, je dovoljeno samo z izrecnim soglasjem firme ISC GmbH.

**(I)**

La ristampa o l'ulteriore riproduzione, anche parziale, della documentazione o dei documenti d'accompagnamento dei prodotti è consentita solo con l'esplicita autorizzazione da parte della ISC GmbH.

**(H)**

Az termékek dokumentációjának és kísérő okmányainak az utánnymása és sokszorosítása, kivonatosan is csak az ISC GmbH kifejezett beleegyezésével engedélyezett.

**(F)**

La réimpression ou une autre reproduction de la documentation et des documents d'accompagnement des produits, même incomplète, n'est autorisée qu'avec l'agrément exprès de l'entreprise ISC GmbH.

**(HR)**

Naknadno tiskanje ili slična umnožavanja dokumentacije i pratećih papira ovih proizvoda, čak i djelomično kopiranje, moguće je samo uz izričito dopuštenje tvrtke ISC GmbH.

**(GB)**

The reprinting or reproduction by any other means, in whole or in part, of documentation and papers accompanying products is permitted only with the express consent of ISC GmbH.

**(BIH)**

Naknadno tiskanje ili slična umnožavanja dokumentacije i pratećih papira ovih proizvoda, čak i djelomično kopiranje, moguće je samo uz izričito dopuštenje tvrtke ISC GmbH.

**(CZ)**

Dotisk nebo jiné rozmnožování dokumentace a průvodních dokumentů výrobků, také pouze výňatků, je přípustné výhradně se souhlasem firmy ISC GmbH.

**(RUS)**

Перепечатывание или прочие виды размножения документации и сопроводительных листов продукции фирмы, полностью или частично, разрешено производить только с однозначного разрешения ISC GmbH.

**(PL)**

Przedruk lub innego rodzaju powielanie dokumentacji wyrobów oraz dokumentów towarzyszących, nawet we fragmentach dopuszczalne jest tylko za wyraźną zgodą firmy ISC GmbH.



Made for OBI / [www.obi.de](http://www.obi.de)  
OBI Merchandise-Center GmbH  
Albert-Einstein-Straße 7-9  
D-42929 Wermelskirchen

EH 11/2005