

- Ⓜ Οδηγίες χρήσης
Ηλεκτρονική σέγα
- Ⓜ Kullanma talimatı
Elektronik dekupaj testeresi

Einhell[®]
↔ **bavaria**

6

CE

Art.-Nr.: 43.210.40

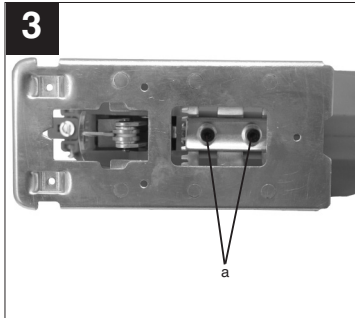
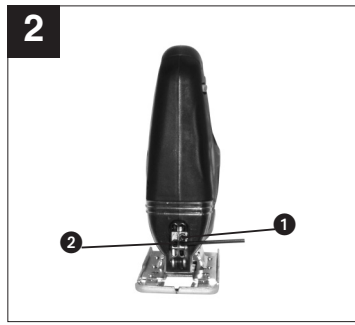
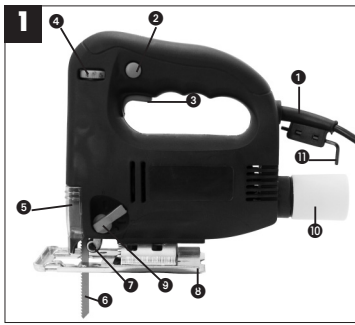
I.-Nr.: 01026



BPS 600 E



- Ⓢ Πριν τη θέση σε λειτουργία διαβάστε και ακολουθήστε την Οδηγία χρήσης και τις Υποδείξεις ασφαλείας
- Ⓢ Aleti çalıştırmadan önce Kullanma Talimatını ve Güvenlik Uyarılarını okuyun ve riayet edin.



GR

⚠ Προσοχή!

Κατά τη χρήση των συσκευών πρέπει να λαμβάνονται ορισμένα μέτρα ασφαλείας προς αποφυγή τραυματισμών και ζημιών. Για το λόγο αυτό παρακαλούμε να διαβάσετε προσεκτικά αυτή την Οδηγία χρήσης. Φυλάξτε την καλά για να έχετε τις πληροφορίες στη διάθεσή σας ανά πάσα στιγμή. Εάν δώσατε τη συσκευή σε άλλα άτομα, παρακαλούμε να τους παραδώσετε και αυτή την Οδηγία χρήσης.

Δεν αναλαμβάνουμε καμία ευθύνη για ατυχήματα που οφείλονται στη μη τήρηση αυτής της Οδηγίας και των υποδείξεων ασφαλείας.

1. Υποδείξεις ασφαλείας

Τις σχετικές υποδείξεις ασφαλείας θα τις βρείτε στο επισυναπτόμενο φυλλάδιο.

2. Περιγραφή (εικόνα 1)

1. Καλώδιο
2. Κοιμήτι σταθεροποιήσεως
3. Πλήκτρο αναβοσβυσίματος
4. Περιφερειακή βίδα για ρύθμιση στροφών
5. Προστασία όρασης
6. Λάμα πριονιού
7. Κύλινδρος κίνησης
8. Μετακινούμενο ουπόδημα πριονιού
9. Διακόπτης για εκκρεμή εμβολισμό
10. Απορρόφηση αποτορνεύματος
11. Εξάγωνο κλιδί τύπου Άλλν

3. Σωστή χρήση

Το πριόνι προορίζεται για πριόνισμα ξύλου, σιδήρου, μη πολύτιμων μετάλλων εκτός σιδήρου και πλαστικών υλικών με χρήση της κατάλληλης λάμας. Παρακαλούμε να προσέξετε πως οι συσκευές μας δεν προορίζονται και δεν έχουν κατασκευαστεί για επαγγελματική, βιοτεχνική ή βιομηχανική χρήση. Δεν αναλαμβάνουμε εγγύηση σε περίπτωση κατά την οποία η συσκευή χρησιμοποιήθηκε σε συνεργεία, βιοτεχνίες ή στη βιομηχανία ή σε εργασίες παρόμοιες με αυτές.

4. ΕΝΑΡΞΗ ΛΕΙΤΟΥΡΓΙΑΣ

Γρήγορο αναβοσβύσιμο (εικόνα 1).

Αναμια: Πιέστε το πλήκτρο
Σβύσιμο: Αφήστε το πλήκτρο ελεύθερο

Αναβοσβύσιμο διαρκείας:

Αναμια: Πιέστε το πλήκτρο και σταθεροποιήστε το με το κοιμήτι στερεώσεως.
Σβύσιμο: Πιέστε το πλήκτρο και αφήστε το μετά ελεύθερο.

ΗΛΕΚΤΡΟΝΙΚΗ ΠΡΟΕΠΙΛΟΓΗ ΑΡΙΘΜΟΥ ΣΤΡΟΦΩΝ (εικόνα 1)

Με την περιφερειακή βίδα στο πλήκτρο αναβοσβυσίματος μπορείτε να προεπιλέξετε τον αριθμό στροφών για μια εργασία. Όταν στρέψετε την βίδα προς την κατεύθυνση PLUS, τότε ανεβάζετε τον αριθμό στροφών, και τον μειώνετε όταν στρέψετε την βίδα αυτή προς το MINUS. Ο κατάλληλος αριθμός στροφών εξαρτάται από το υλικό που επεξεργάζεστε και από τις συνθήκες εργασίας.

Και εδώ βέβαια ισχύουν οι γενικοί κανόνες για την ταχύτητα κοπής σε περίπτωση εργασιών που συνοδεύονται από αποτόρνευμα.

Ρυθμική διαδρομής αιώρησης

Θέση 0 χωρίς αιώρηση
Θέση 1 Λαφριά αιώρηση
Θέση 2 δυνατή αιώρηση

ΑΛΛΑΓΗ ΠΡΙΟΝΙΟΥ (εικόνα 2)

Αποσυνδέστε την συσκευή πριν κάθε εργασία και αλλαγή πριονιού.

Μ το πισυναπτόμενο ξάγωνο κλιδί τύπου Άλλν ξβιδώντ τις βίδες 1 και 2 στη ράβδο. Σπρώχντ τη λάμα του πριονιού στον οδηγό-αυλάκι της ράδου μέχρι το τέρμα. Βιδώστ τώρα σφικτά τις βίδες μ το πισυναπτόμενο ξάγωνο κλιδί τύπου Άλλν. τα δόντια της λάμας του πριονιού να διχνουν προς την κατύθυνση της κοπή. Προσέξτ, να ίναι καλά στρωμένη η λάμα του πριονιού στον οδηγό-αυλάκι της ράδου και στο ρολό κίνησης.

ΜΕΤΑΚΙΝΗΣΗ ΤΟΥ ΥΠΟΔΗΜΑΤΟΣ ΠΡΙΟΝΙΟΥ (εικόνα 3)


Το υπόδημα της συσκευής μπορεί να μετακινηθεί αμφίπλευρα μέχρι μιας κλίσης από 45°, αφού λυθούν πρώτα οι δυο βίδες (a) στην κάτω πλευρά. Έτσι πετυχαίνουμε κοπές μτροειδείς και πλάγιες κοπές. Οι δυνατές γωνιώσεις έχουν μαρκαριστεί με γραμμές στους 15°, 30° και 45°. Αλλά και ανάμεσα

στις γωνιές αυτές, μπορείτε να δημιουργήσετε όποια γωνίωση θέλετε. Προκειμένου να μετακινήσετε την γωνιά κοπής μπορείτε να λύσετε τις δυο βίδες (a) έτσι, ώστε μόλις να μπορείτε να μετακινήσετε το υπόδημα του πριονιού. Ρυθμίστε την γωνίωση που θέλετε και ξανασφίξτε τις βίδες.

Απορρόφηση σκόνης (εικόνα 1)

Η σέγα έχει σύνδεση για οποιοδήποτε χούβερ, που μπορεί να συνδεθεί στο πίσω μέρος του πριονιού, όπου είναι το άνοιγμα απορρόφησης. Αν το χούβερ σας δεν ταιριάζει, τότε ρωτήστε τον κατασκευαστή του να σας χορηγήσει τον προσαρμογέα.

5. ΤΕΧΝΙΚΑ ΣΤΟΙΧΕΙΑ

Ρεύμα:	230V ~ 50 Hz
Ισχύς:	600 Watt
Αριθμός στροφών:	500- 3200 min ⁻¹
Ύψος εμβολισμού:	20 mm
Βάθος κοπής ξύλου:	65 mm
Βάθος κοπής πλαστικού:	20 mm
Βάθος κοπής σιδήρου:	8 mm
Κοπή μετροειδής:	μέχρι 45° (αριστερά και δεξιά)
Επίπεδο ακουστικής πίεσης L _{PA} :	89,5 dB (A)
Επίπεδο θορύβου L _{WA} :	100,5 dB (A)
Δονήσεις a _w :	14,35 m/s ²
Ποστατευτικά απομονωμένο:	II / 
Βάρος μηχανήματος:	2,1 kg

6. Καθαρισμός, συντήρησης, παραγγελία ανταλλακτικών

Πριν από όλες τις εργασίες καθαρισμού να βγάξετε το φιν από τη πρίζα.

Καθαρισμός

- Να τηρείτε τα συστήματα ασφαλείας, τις σχισμές αερισμού και το περιβλήμα του κινητήρα όσο πιο καθαρά από σκόνη γίνεται. Σκουπίστε τη συσκευή με καθαρό πανί ή φυσήξτε τη με πεπιεσμένο αέρα σε χαμηλή πίεση.
- Σας συνιστούμε να καθαρίζετε τη συσκευή μετά από κάθε χρήση.
- Να καθαρίζετε τη συσκευή μηχανικά με ένα υγρό πανί και λίγο μαλακό σαπούνι. Μη

χρησιμοποιείτε καθαριστικά ή διαλύτες, διότι έτσι δεν αποκλείεται η διάβρωση της συσκευής. Να προσέχετε να μην εισέλθει νερό στο εσωτερικό της συσκευής.

Βούρτσες άνθρακος

- Σε περίπτωση υπερβολικού σχηματισμού σπινθήρων δώστε τις ανθρακόβουρτσες να ελεγχθούν από ειδικευμένο ηλεκτρολόγο.

Συντήρηση

- Στο εσωτερικό της συσκευής δεν βρίσκονται άλλα εξαρτήματα για τα οποία απαιτείται συντήρηση.

Παραγγελία ανταλλακτικών

Όταν παραγγέλλετε ανταλλακτικά να μη ξεχάσετε να αναφέρετε τα εξής στοιχεία:

- Τύπος συσκευής
- Αριθμός είδους της συσκευής
- Χαρακτηριστικός αριθμός (Ident Nr.) της συσκευής
- Αριθμός του ανταλλακτικού

Για ισχύουσες τιμές και πληροφορίες www.isc-gmbh.info

7. Διάθεση στα απορρίμματα και ανακύκλωση

Προς αποφυγή ζημιών κατά τη μεταφορά η συσκευή βρίσκεται σε μία συσκευασία. Η συσκευασία αυτή είναι πρώτη ύλη, μπορεί δηλαδή να επαναμεταχειριστεί ή να ανακυκλωθεί.

Ο συμπίεστος και τα εξαρτήματά του αποτελούνται από διαφορετικά υλικά, όπως π.χ. από μέταλλα και πλαστικά. Παρακαλούμε να διαθέσετε τα ελαττωματικά εξαρτήματα στα ειδικά και προβληματικά απορρίμματα. Εάν έχετε απορίες, ρωτήστε στο ειδικό σας κατάστημα ή στη διοίκηση του Δήμου σας.

TR

⚠ Dikkat!

Yaralanmaları ve maddi hasarları önlemek için aletler ile çalışırken bazı iş güvenliği talimatlarına riayet edilecektir. Bu nedenle Kullanma Talimatını dikkatlice okuyunuz. İçerdiği bilgilere her zaman erişebilmek için Kullanma Talimatını iyi bir yerde saklayınız. Aleti başka kişilere ödünç verdiğinizde bu Kullanma Talimatını da alet ile birlikte verin.

Kullanma Talimatında açıklanan bilgiler ve güvenlik uyarılarına riayet edilmemesinden kaynaklanan iş kazaları veya maddi hasarlardan herhangi bir sorumluluk üstlenmeyiz.

1. Güvenlik uyarıları

İlgili güvenlik uyarıları ekteki kitapçık içinde açıklanmıştır.

2. Açıklama (Şekil 1)

- 1 Elektrik kablosu
- 2 Sabitleme düğmesi
- 3 Açık/Kapalı şalteri
- 4 Devir ayarlaması için ayar civatası
- 5 Göz koruması
- 6 Testere bıçağı
- 7 Kılavuz tekeri
- 8 Ayarlanabilir testere pabucu
- 9 Pandül şalteri
- 10 Talaş emmesi
- 11 Alyen anahtar

3. Kullanım amacına uygun kullanım

Dekupaj testeresi ağaç, demir, bakır ve pirinç gibi renkli metaller ve plastik malzemelerin uygun testere bıçağı kullanılarak kesilmesi için tasarlanmıştır. Lütfen cihazlarımızın ticari, zanaatkarlar veya endüstriyel kullanım için uygun olmadığını ve bu kullanımlar için tasarlanmadığını dikkate alın. Aletin ticari, zanaatkarlar veya endüstriyel veya benzer kullanımlarda kullanılmasıyla kaynaklanan hasarlar garanti kapsamına dahil değildir.

4. İŞLETMEYE SOKMA**Kısa süre çalıştırma (Şekil 1)**

Açma: Açık/Kapalı şalterine basın
Kapatma: Açık/Kapalı şalterini bırakın

Sürekli çalıştırma

Açma: Açık/Kapalı şalterine basın ve basılı halde sabitleme düğmesini kilitleyin
Kapatma: Açık/Kapalı şalterine basın ve bırakın

Elektronik devir ayarlaması (Şekil 1)

Devir ayar düğmesi ile istenilen devirin ön ayarı yapılabilir. Devir değerini yükseltmek için devir ayar düğmesini ARTI yönüne, azaltmak için EKSI yönüne döndürün. Böylece kestiğiniz malzemeye ve çalışma şartlarına uygun strok devirini ayarlayabilirsiniz. Talaş kaldırıcı çalışmalardaki kesme hızı ile ilgili olan genel kurallar burada da geçerlidir.

Pandül hareketi ayarı

Poz. 0 Pandül hareketi kapalı
Pos. 1 Hafif pandül hareketi
Pos. 2 Güçlü pandül hareketi

Testere bıçağının değiştirilmesi (Şekil 2)

Tüm çalışmalardan ve testere bıçağının değiştirilmesinden önce testere kapatılmalı ve fiş prizden çekilmelidir.

Makine ile birlikte gönderilmiş alyen anahtar ile, strok demirinde bulunan 1 ve 2 nolu civataları açın. Testere bıçağını strok demirindeki kılavuz oluğu içine dayanağa oturuncaya kadar yerleştirin. Civataları alyen anahtar ile sıkın. Testere bıçağı dışı kesme yönüne bakacaktır. Testere bıçağının strok demirindeki kılavuz oluğu ve makara içinde oturmasını kontrol edin.

Testere pabucunun ayarı (Şekil 3)

Gönyeli kesim ve yan kesimler için testere pabucu, alt tarafındaki civata (a) çözüldükten sonra her iki tarafa 45°'ye kadar yatırılabilir. Açılar 15°, 30° ve 45° olarak işaretlenmiştir. İşaretlenen açılar arasında ayarlama mümkündür. Kesme açısının ayarı için civatayı (a) testere pabucu ancak kaydırılabilecek şekilde çözün. İstenilen açıyı ayarladıktan sonra civatayı tekrar sıkın.


Tozun emilmesi (Şekil 1)

Dekupaj testeresi elektrikli süpürge bağlantısı ile donatılmıştır. Dekupaj testerenin arkasındaki emme bağlantısına her türlü elektrikli süpürgeye bağlan-

TR

ması mümkündür. Eğer bunun için özel adaptöre ihtiyaç duyarsanız elektrikli süpürgezin üreticisi ile iletişime geçin.

5. TEKNİK ÖZELLİKLER

Nominal gerilim:	230 V ~ 50 Hz
Güç:	600 W
Strok deviri:	500 - 3200 dev/dak
Strok yüksekliği:	20 mm
Kesme derinliği ağaç:	65 mm
Kesme derinliği plastik:	20 mm
Kesme derinliği demir:	8 mm
Gönyeli kesim:	45°'ye kadar (sol ve sağ)
Ses basıncı seviyesi L_{pA} :	89,5 dB (A)
Ses gücü seviyesi L_{WA} :	100,5 dB (A)
Vibrasyon a_w :	14,35 m/s ²
Koruma izolasyonu:	II / 
Ağırlık:	2,1 kg

6. Temizleme, Bakım ve Yedek Parça Siparişi

Temizleme çalışmasına başlamadan önce fişi prizden çıkarın.

Temizleme

- Koruma donanımları, hava delikleri ve motor gövdesini mümkün olduğunca toz ve kirden temiz tutun. Aleti temiz bir bez ile silin veya düşük basınçlı hava ile üfleyerek temizleyin.
- Aleti her kullanmadan sonra temizlemenizi tavsiye ederiz.
- Aleti düzenli olarak nemli bir bez ve biraz sıvı sabun ile temizleyin. Temizleme işleminde deterjan veya solvent kullanmayın, zira bu temizleme maddeleri aletin plastik malzemelerine zarar verir. Aletin içine su girmemesine dikkat edin.

Kömür fırçalar

- Kömürlerde aşırı kıvılcım oluştuğunda kömür fırçalarının, uzman elektrik personeli tarafından kontrol edilmesini sağlayın. Dikkat! Kömür fırçaları sadece uzman elektrik personeli tarafından değiştirilecektir.

Bakım

- Cihazın içinde başka bakımı yapılacak parça bulunmaz.

Yedek parça siparişi

Yedek parça siparişinde aşağıda açıklanan bilgiler verilecektir:

- Cihaz tipi
 - Cihazın parça numarası
 - Cihazın kod numarası
 - İstenilen yedek parçanın yedek parça numarası
- Güncel fiyatlar ve bilgiler internette www.isc-gmbh.info sayfasında görülebilir.

7. Bertaraf etme ve geri kazanım

Nakliye esnasında hasar görmesini önlemek için alet özel bir ambalaj içinde gönderilir. Bu ambalaj hammadde olup tekrar kullanılabilir veya geri kazanım prosesinde işlenerek hammaddeye dönüştürülebilir.

Nakliye ve aksesuarları örneğin metal ve plastik gibi çeşitli malzemelerden meydana gelir. Arızalı parçaları özel atık bertaraf etme sistemine verin. Bu sistemin nerede olduğunu bayinizden veya yerel yönetimlerden öğrenebilirsiniz!

ISC GmbH
 Eschenstraße 6
 D-94405 Landau/Isar

Konformitätserklärung



- Ⓒ erklärt folgende Konformität gemäß EU-Richtlinie und Normen für Artikel
- Ⓓ declares conformity with the EU Directive and standards marked below for the article
- Ⓔ déclare la conformité suivante selon la directive CE et les normes concernant l'article
- Ⓚ verklaart de volgende conformiteit in overeenstemming met de EU-richtlijn en normen voor het artikel
- Ⓛ declara la siguiente conformidad a tenor de la directiva y normas de la UE para el artículo
- Ⓜ declara a seguinte conformidade de acordo com a directiva CE e normas para o artigo
- Ⓝ förklarar följande överensstämmelse enl. EU-direktiv och standarder för artikeln
- Ⓟ ilmoittaa seuraavaa Euroopan unionin direktiivien ja normien mukaista yhdenmukaisuutta tuotteelle
- Ⓡ erklærer herved følgende samsvar med EU-direktiv og standarder for artikkel
- Ⓢ заявляет о соответствии товара следующим директивам и нормам ЕС
- Ⓣ izjavljuje sljedeću uskladenost s odredbama i normama EU za artikl.
- Ⓤ declară următoarea conformitate cu linia directoare CE și normele valabile pentru articolul.
- Ⓡ ürün ile ilgili olarak AB Yönetmelikleri ve Normları gereğince aşağıdaki uygunsuz açıkları masnisi sunar.
- Ⓢ δηλώνει την ακεκόνουη συμφωνα με την Οδηγία ΕΕ και τα πρότυπα για το προϊόν

- Ⓒ dichiara la seguente conformità secondo la direttiva UE e le norme per l'articolo
- Ⓓ attesterer folgende overensstemmelse i henhold til EU-direktiv og standarder for produkt
- Ⓔ prohlasuje nasledujuci shodu podle smernice EU a norem pro vyrobek.
- Ⓚ a következo konformitast jelenti ki a terméknek vonatkozó EU-irányvonalak és normák szerint
- Ⓛ pojasnjuje sledečo skladnost po smernici EU in normah za artikel.
- Ⓜ deklaruje zgodnosć wymiennionego ponizej artykułu z następującymi normami na podstawie dyrektywy WE.
- Ⓝ vvdáva nasledujúce prehlásenie o zhode podľa smernice EU a noriem pre výrobok.
- Ⓟ декларира следното съответствие съгласно директивите и нормите на ЕС за продукта.
- Ⓡ заявляє про відповідність згідно з Директивою ЄС та стандартами, чинними для даного товару
- Ⓢ deklarereib vastavuse järgnevale EL direktiivi dele ja normidele
- Ⓣ deklaruoja atitiktį pagal ES direktyvas ir normas straipsniui
- Ⓤ izjavljuje sledeći konformitet u skladu s odredbom EZ i normama za artikl
- Ⓡ Atbilstības sertifikāts apliecina zemāk minēto preču atbilstību ES direktīvām un standartiem
- Ⓢ Samræmleifningur staðfestir eftirlitandi samræmi samkvæmt reglum Eftirþingarsálgæis og stöðlum fyrir vörur

Stichsäge BPS 600E

- | | |
|--|---|
| <input checked="" type="checkbox"/> 98/37/EG | <input type="checkbox"/> 87/404/EWG |
| <input checked="" type="checkbox"/> 73/23/EWG_93/68/EEC | <input type="checkbox"/> R&TTED 1999/5/EG |
| <input type="checkbox"/> 97/23/EG | <input type="checkbox"/> 2000/14/EG: |
| <input checked="" type="checkbox"/> 89/336/EWG_93/68/EEC | <input type="checkbox"/> 95/54/EG: |
| <input type="checkbox"/> 90/396/EWG | <input type="checkbox"/> 97/68/EG: |
| <input type="checkbox"/> 89/686/EWG | |

EN 60745-1; EN 60745-2-11; EN 55014-1; EN 55014-2; EN 61000-3-2; EN 61000-3-3

Landau/Isar, den 05.12.2006

Weichspergarter
 General-Manager

Vogelmann
 Product-Management

Art.-Nr.: 43.210.40 I.-Nr.: 01026
 Subject to change without notice

Archivierung: 4321040-13-4155050



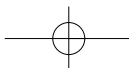
(TR)

Ürünlerinin dokümantasyonu ve evraklarının kısmen olsa dahi kopyalanması veya başka şekilde çoğaltılması, yalnızca ISC GmbH firmasının özel onayı alınmak şartıyla serbesttir.

(GR)

Η ανατύπωση ή άλλη αναπαραγωγή τεκμηρίωσεων και συνοδευτικών φυλλαδίων των προϊόντων της εταιρείας, ακόμη και σε αποσπάσματα, επιτρέπεται μόνο μετά από ρητή έγκριση της εταιρείας ISC GmbH.

- ⊗ O κατασκευαστής διατηρεί το δικαίωμα τεχνικών αλλαγών
- ⊗ Teknik değişiklikler olabilir





Ⓜ Μόνο για χώρες της ΕΕ

Μη πετάτε ηλεκτρικές συσκευές στα οικιακά απορρίμματα.

Σύμφωνα με την Οδηγία 2002/96/EK για μεταχειρισμένες ηλεκτρικές και ηλεκτρονικές συσκευές και για την μετατροπή σε Εθνικό Δίκαιο πρέπει να συγκεντρώνονται χωριστά τα ηλεκτρικά εργαλεία και να ανακυκλώνονται.

Εναλλακτική λύση ανακύκλωσης αντί επιστροφής

Ο ιδιοκτήτης της ηλεκτρικής συσκευής υποχρεούται εναλλακτικά, αντί να επιστρέψει τη συσκευή, να συμβάλει στην σωστή διάθεση σε περίπτωση που δεν χρειάζεται πλέον τη συσκευή. Η μεταχειρισμένη συσκευή μπορεί να παραχωρηθεί σε Υπηρεσία απόσυρσης η οποία θα εκτελέσει την διάθεση του προϊόντος σύμφωνα με τις εθνικές προδιαγραφές ανακύκλωσης και απορριμμάτων. Δεν συμπεριλαμβάνονται τα εξαρτήματα ή βοηθητικά εξαρτήματα των μεταχειρισμένων συσκευών χωρίς ηλεκτρικά τμήματα.

Ⓜ Sadece AB Ülkeleri İçin Geçerlidir

Elektrikli cihazları çöpe atmayınız.

Elektrikli ve elektronik aletler ile ilgili 2002/96/AB nolu Avrupa Yönetmeliğince ve ilgili yönetmeliğin ulusal normalara uyarlanması sonucunda kullanılmış elektrikli aletler ayrıştırılmış olarak toplanacak ve çevreye zarar vermeyecek şekilde geri kazanım sistemlerine teslim edilecektir.

Kullanılmış Cihazların İadesi Yerine Uygulanacak Geri Dönüşüm Alternatifi:

Kullanılmış elektrikli alet ve cihaz sahipleri bu eşyalarını iade etme yerine alternatif olarak, yönetmeliklere uygun olarak çalışan geri dönüşüm merkezlerine vermekle yükümlüdür. Bunun için kullanılmış cihaz, ulusal dönüşüm ekonomisi ve atık kanununa göre atıkların artırılmasını sağlayan kullanılmış cihaz teslim alma yerine teslim edilecektir. Kullanılmış alet ve cihazlara eklenen ve elektrikli sistemi bulunmayan aksesuar ile yardımcı malzemeler bu düzenlemeden muaf tutulur.



ΕΓΓΥΗΣΗ

Αξιότιμη πελάτισσα, αξιότιμε πελάτη,

Τα προϊόντα μας υπόκεινται σε αυστηρούς ελέγχους ποιότητας. Εάν παρ' όλα αυτά κάποτε δεν λειτουργήσουν άψογα, λυπούμαστε πολύ και σας παρακαλούμε να αποτανθείτε προς το τμήμα Εξυπηρέτησης Πελατών, στη διεύθυνση που αναφέρετε σε αυτή την εγγύηση. Ευχαριστώ σας βοηθούμε και τηλεφωνικώς στον αριθμό που αναφέρετε πιο κάτω. Για την κατίσχυση των αξιώσεων εγγύησης ισχύουν τα εξής:

1. Αυτοί οι όροι εγγύησης ρυθμίζουν πρόσθετες παροχές εγγύησης. Από την εγγύηση αυτή δεν θίνονται οι νόμιμες αξιώσεις σας για εγγύηση. Η παροχή της εγγύησής μας είναι για σας δωρεάν.
2. Η εγγύηση καλύπτει αποκλειστικά και μόνο βλάβες που οφείλονται σε ελαττώματα υλικών ή παραγωγής και περιορίζονται στην αποκατάσταση αυτών των ελαττωμάτων ή την αντικατάσταση της συσκευής. Παρακαλούμε να προσέξετε πως οι συσκευές μας δεν προορίζονται για τη βιομηχανία, τη βιοτεχνία και την επαγγελματική χρήση. Για το λόγο αυτό δεν υφίσταται σύμβαση εγγύησης σε περίπτωση χρήσης της συσκευής στη βιομηχανία, βιοτεχνία, για επαγγελματικό ή άλλο παρόμοιο σκοπό. Από την εγγύησή μας αποκλείονται πέραν τούτου αποζημιώσεις για βλάβες μεταφοράς, βλάβες οφειλόμενες σε μη τήρηση της Οδηγίας συναρμολόγησης, ή σε εσφαλμένη εγκατάσταση, μη τήρηση της Οδηγίας χρήσης (π.χ. σύνδεση σε λάθος τάση δικτύου ή είδος ρεύματος), καταχρηστική ή όχι ορθή χρήση (π.χ. υπερφόρτωση ή χρήση μη εγκεκριμένων ανταλλακτικών εργαλείων ή εξαρτημάτων), μη τήρηση των Υποδείξεων συντήρησης και ασφαλείας, είσοδος ξένων αντικειμένων στη συσκευή (όπως π.χ. άμμος ή σκόνη), χρήση βίας ή εξωτερική επίδραση (όπως π.χ. βλάβες από πτώση) καθώς και βλάβες που οφείλονται σε κοινή φθορά.

Η αξίωση εγγύησης εκπίπτει σε περίπτωση που έγιναν ήδη ξένες επεμβάσεις στη συσκευή.

3. Η διάρκεια της εγγύησης ανέρχεται σε 2 έτη και αρχίζει από την ημερομηνία αγοράς της συσκευής. Οι αξιώσεις εγγύησης πρέπει να κατισχυθούν πριν την πάροδο της προθεσμίας της εγγύησης εντός δύο εβδομάδων από την διαπίστωση του ελαττώματος. Αποκλείεται η κατίσχυση αξιώσεων εγγύησης μετά την πάροδο της προθεσμίας της εγγύησης. Η επισκευή ή η αντικατάσταση της συσκευής δεν συνεπάγεται ούτε την επέκταση της διάρκειας της εγγύησης ούτε την έναρξη νέας προθεσμίας εγγύησης για τη συσκευή ή τα ενδεχομένως τοποθετηθέντα εξαρτήματα. Το ίδιο ισχύει και σε περίπτωση σέρβις επί τόπου.
4. Για την κατίσχυση της αξίωσης της εγγύησης σας παρακαλούμε να μας αποστείλετε τη συσκευή, χωρίς επιβάρυνσή μας με ταχυδρομικά τέλη, στην πιο κάτω αναφερόμενη διεύθυνση. Μη ξεχάσετε να επισυνάψετε το πρωτότυπο της απόδειξης αγοράς ή άλλο ισχύον αποδεικτικό αγοράς. Για το λόγο αυτό σας παρακαλούμε να φυλάξετε καλά την απόδειξη του ταμείου! Παρακαλούμε επίσης να μας περιγράψετε την αιτία για την διαμαρτυρία σας όσο πιο αναλυτικά γίνεται. Εάν το ελάττωμα της συσκευής σας καλύπτεται από την εγγύησή μας, είτε θα σας επιστραφεί ταχύτατα η επισκευασμένη συσκευή σας, είτε θα λάβετε μία νέα συσκευή.

Φυσικά επισκευάζουμε ευχαριστώ έναντι αμοιβής και ελαττώματα στη συσκευή σας που δεν καλύπτονται ή δεν καλύπτονται πλέον από την εγγύηση. Για το σκοπό αυτό σας παρακαλούμε να αποστείλετε τη συσκευή σας στη διεύθυνση του τμήματός μας για Εξυπηρέτηση Πελατών.

TR GARANTİ BELGESİ

Sayın Müşterimiz,

Ürünlerimiz üretim esnasında sıkı bir kalite kontrolden geçirilir. Buna rağmen alet veya cihazınız tam doğru şekilde çalışmadığında ve bozulduğunda bu durumdan çok üzgün olduğumuzu belirtir ve bozuk olan aleti/cihazı Garanti Belgesinin alt bölümünde açıklanan Servis Hizmetlerine göndermenizi rica ederiz. Bize ayrıca aşağıda açıklanan Servis telefon numarasından da her zaman ulaşabilirsiniz. Size her konuda memnuniyetle bilgi veririz. Garanti haklarından faydalanmak için aşağıdaki kurallar geçerlidir:

1. Bu Garanti koşulları ek Garanti Hizmetlerini düzenler. Kanuni Garanti Haklarınızı bu Garanti düzenlemesinden etkilenmez ve saklı kalır. Garanti kapsamında sunduğumuz hizmetler ücretsizdir.
2. Garanti kapsamına sadece malzeme ve üretim hatasından kaynaklanan eksiklik ve ayıplar dahildir. Bu durumlarda garanti hizmetleri sadece arızanın onarımı veya aletin/cihazın değiştirilmesi ile sınırlıdır. Aletlerimizin ve cihazlarımızın ticari ve endüstriyel kullanım amacı için tasarlanmadığını lütfen dikkate alın. Bu nedenle aletin/cihazın ticari ve endüstriyel işletmelerde kullanılması veya benzer çalışmalarda çalıştırılması durumunda Garanti Sözleşmesi geçerli değildir. Ayrıca transport hasarları, montaj talimatına veya yönetmeliklere aykırı yapılan montajlardan ve tesisatlardan kaynaklanan hasarlar, kullanma talimatına riayet etmeme nedeniyle oluşan hasarlar (örneğin yanlış bir şebeke gerilimine veya akım türüne bağlama gibi), kullanım amacına veya talimatlara aykırı kullanımdan kaynaklanan hasarlar (örneğin alete/cihaza aşırı yüklenme veya kullanımına izin verilmeyen alet veya aksesuar), bakım ve güvenlik talimatlarına riayet edilmemesinden kaynaklanan hasarlar, aletin/cihazın içine yabancı maddenin girmesi (örneğin kum, taş veya toz), zor kullanma veya harici zorlamalardan kaynaklanan hasarlar (örneğin aşağı düşme nedeniyle oluşan hasar) ve kullanıma bağlı oluşan aşınma gibi durumlar garanti kapsamına dahil değildir.

Alet/cihaz üzerinde herhangi bir çalışma yapıldığında veya müdahalede bulunulduğunda garanti hakkı sona erer.
3. Garanti süresi 2 yıldır ve garanti süresi aletin/cihazın satın alındığı tarihte başlar. Anzayı tespit ettiğinizde garanti hakkından faydalanma talebi, garanti süresi dolmadan iki hafta önce bildirilmelidir. Garanti süresi dolduktan sonra garanti hakkından faydalanma talebinde bulunulamaz. Aletin/cihazın onarılması veya değiştirilmesi garanti süresinin uzamasına yol açmaz ayrıca onarılan alet veya takılan parçalar için yeni bir garanti süresi oluşmaz. Bu aynı zamanda yerinde verilen Servis Hizmetleri için de geçerlidir.
4. Garanti hakkından faydalanmak için arızalı aleti, gönderi ücreti göndericiye ait olmak üzere aşağıda belirtilen adrese postalayın. Satın aldığınız tarihi belirten orijinal fişi veya başka bir belgeyi de alet ile birlikte gönderin. Bu nedenle kasa fişini belgelemek için daima iyice saklayın! Arıza ve şikayet sebebinin mümkün olduğunca doğru şekilde açıklayın. Aletin arzısı garanti kapsamına dahil olduğunda size en kısa zamanda onarılmış veya yeni bir alet/cihaz gönderilecektir.

Ayrıca garanti kapsamına dahil olmayan veya garant isüresi dolan arızaları ücreti karşılığında memnuniyetle onarırız. Bunun için aleti/cihazı lütfen Servis adresimize gönderin.