

- Ⓓ **Originalbetriebsanleitung
Benzin-Rasenmäher**
- Ⓕ **Mode d'emploi d'origine
Tondeuse à gazon à essence**
- ⒸⒶ **Originální návod k obsluze
Benzínová sekačka**



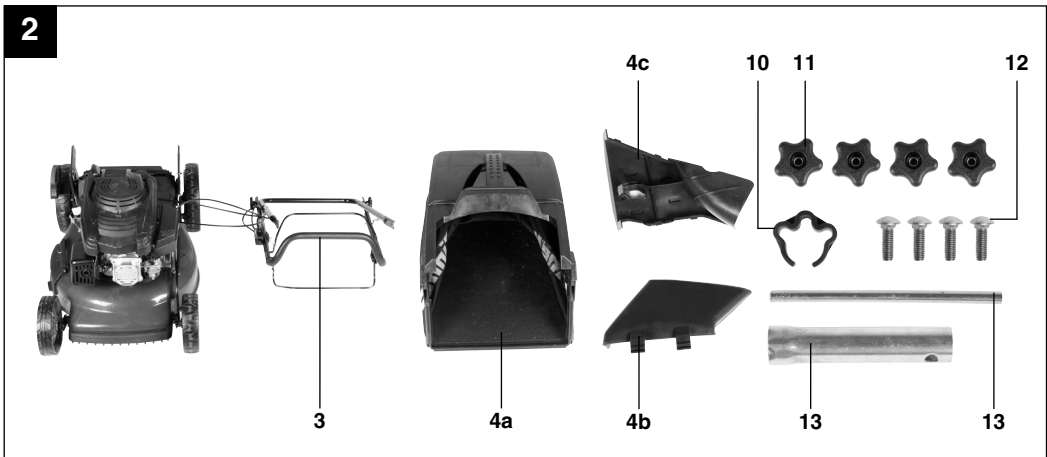
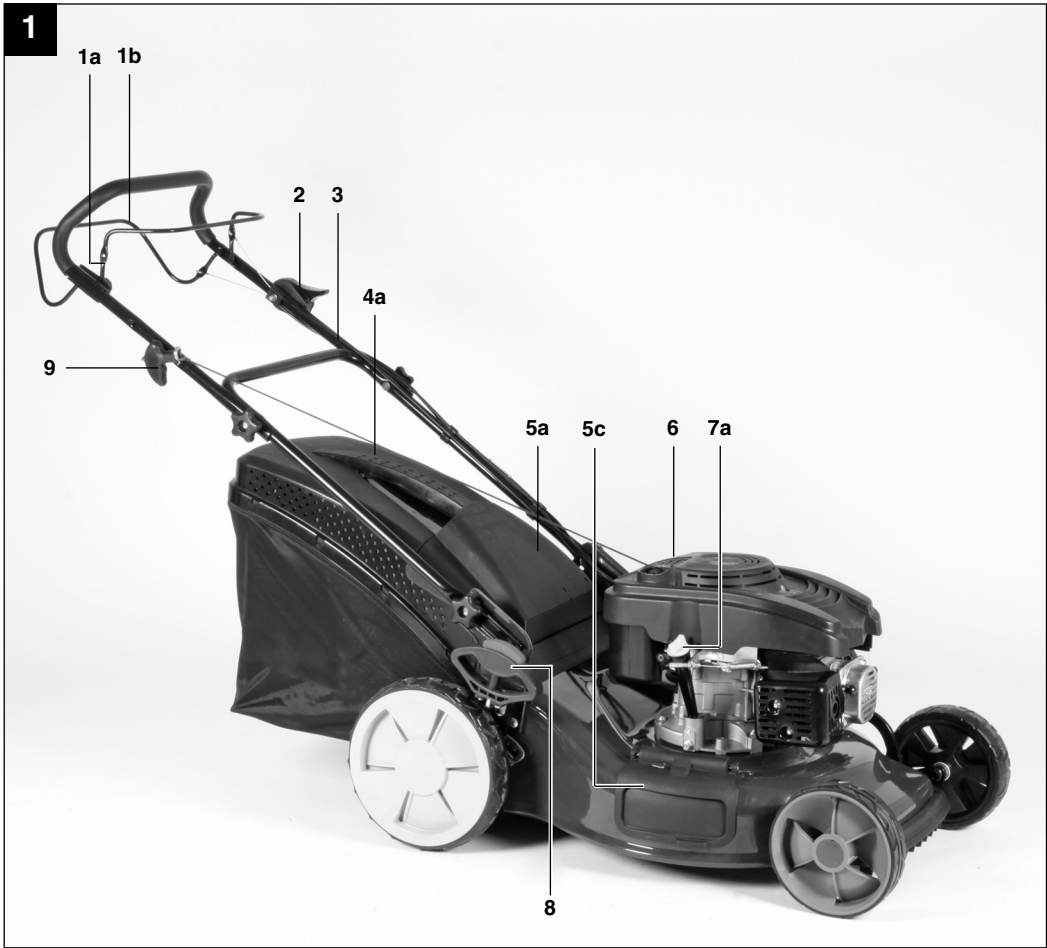
7

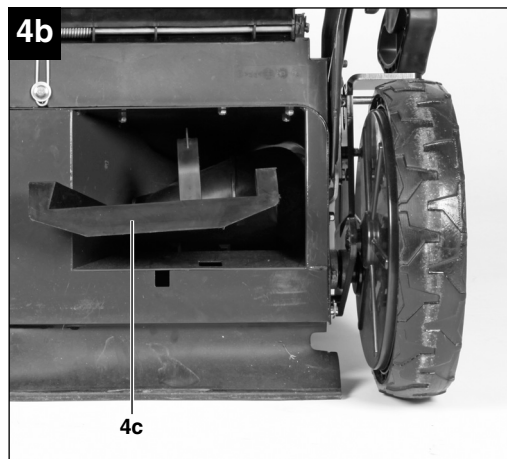
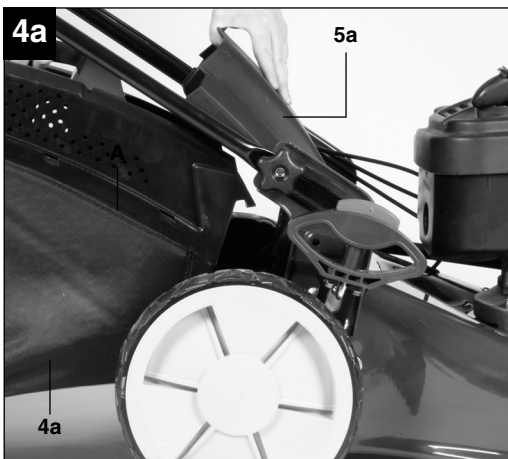
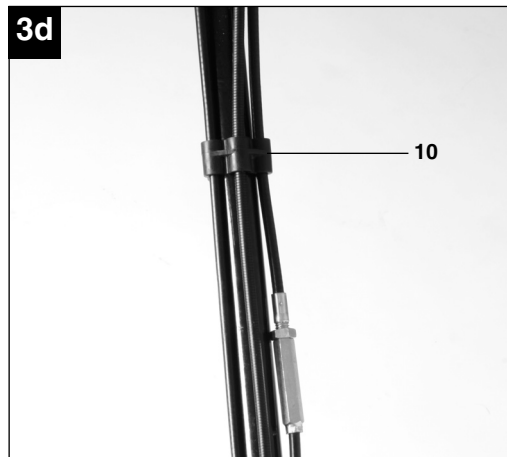
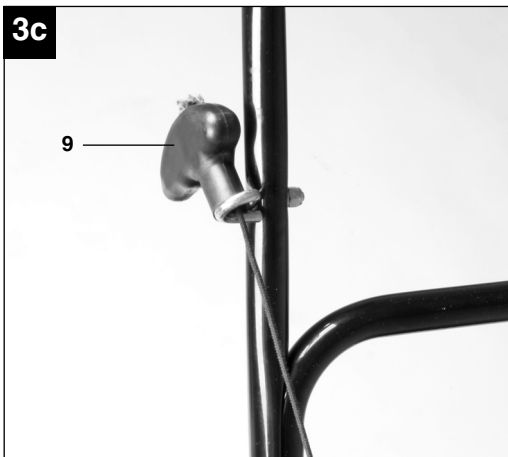
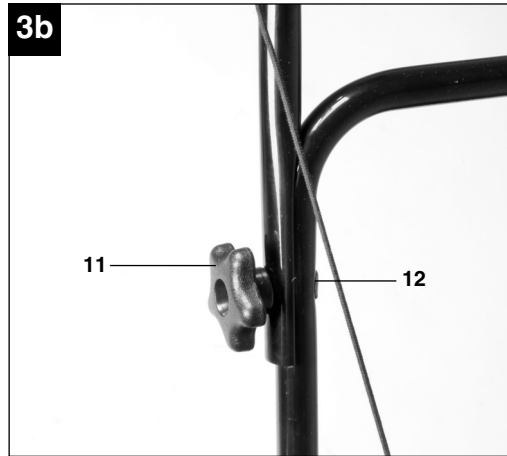
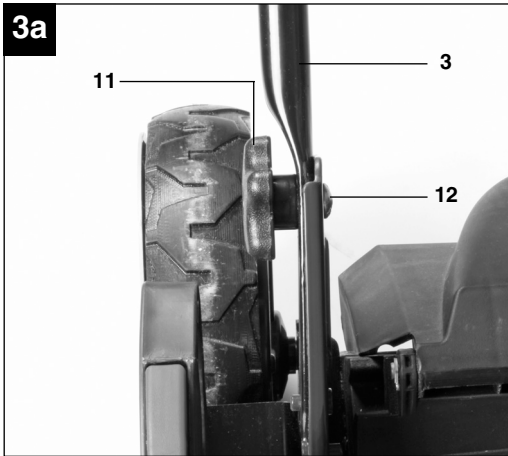


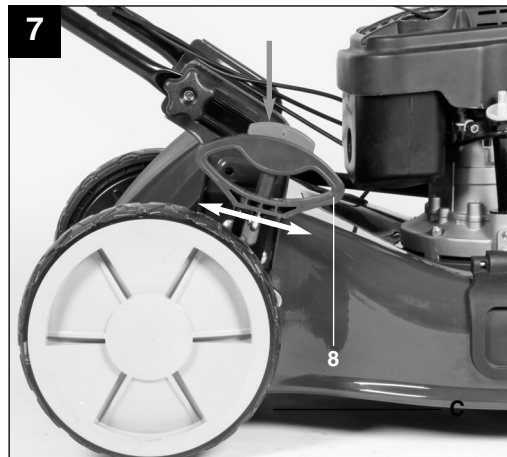
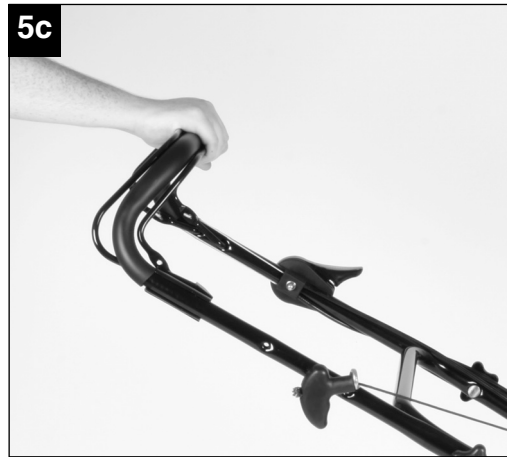
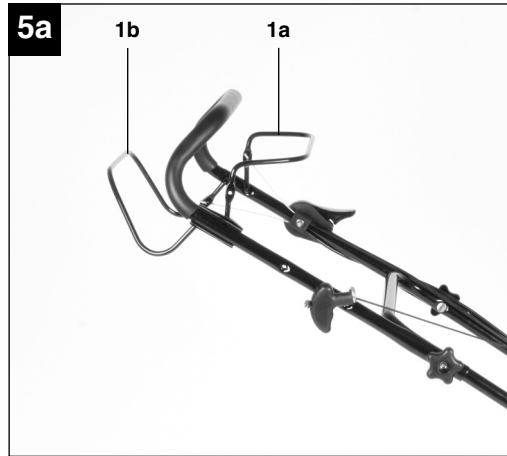
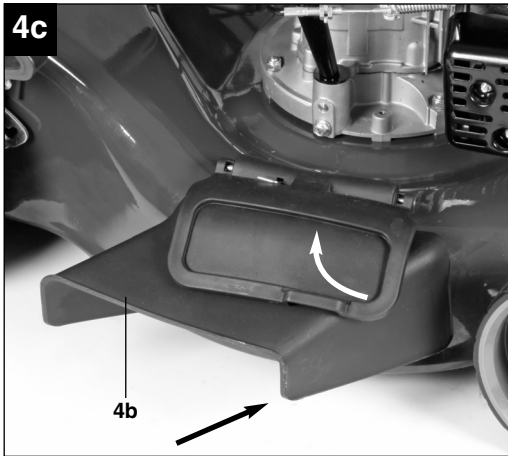
Art.-Nr.: 34.007.71

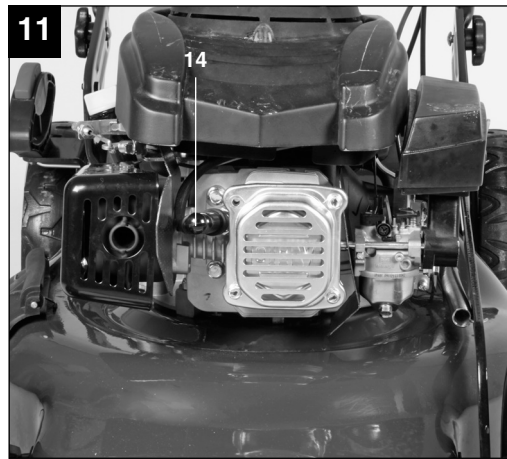
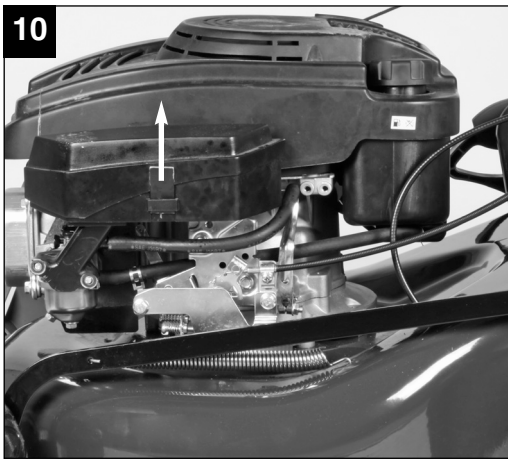
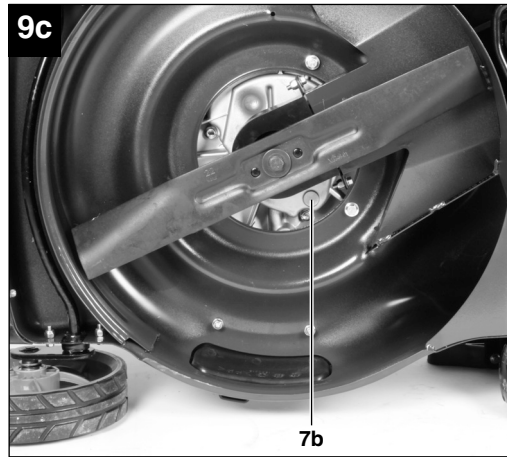
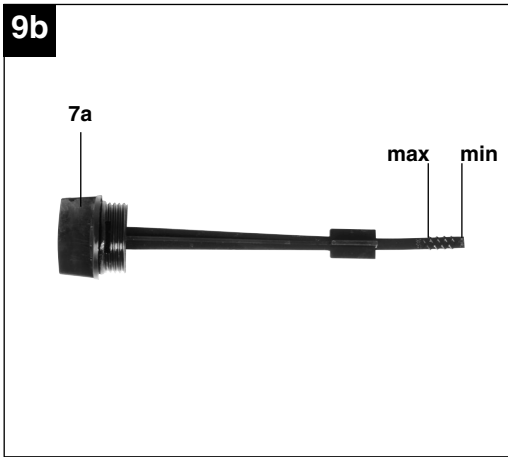
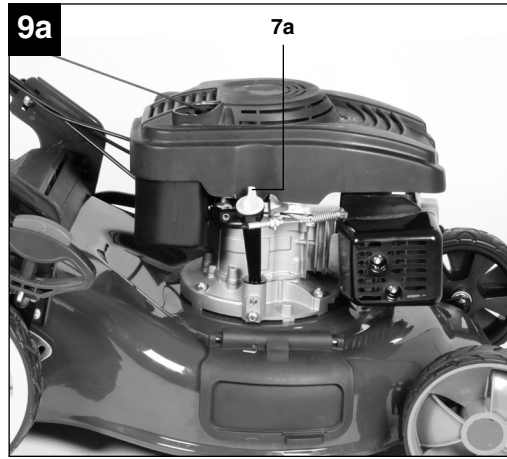
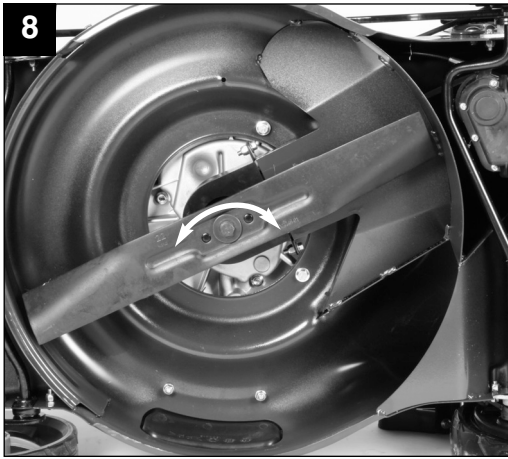
I.-Nr.:11010

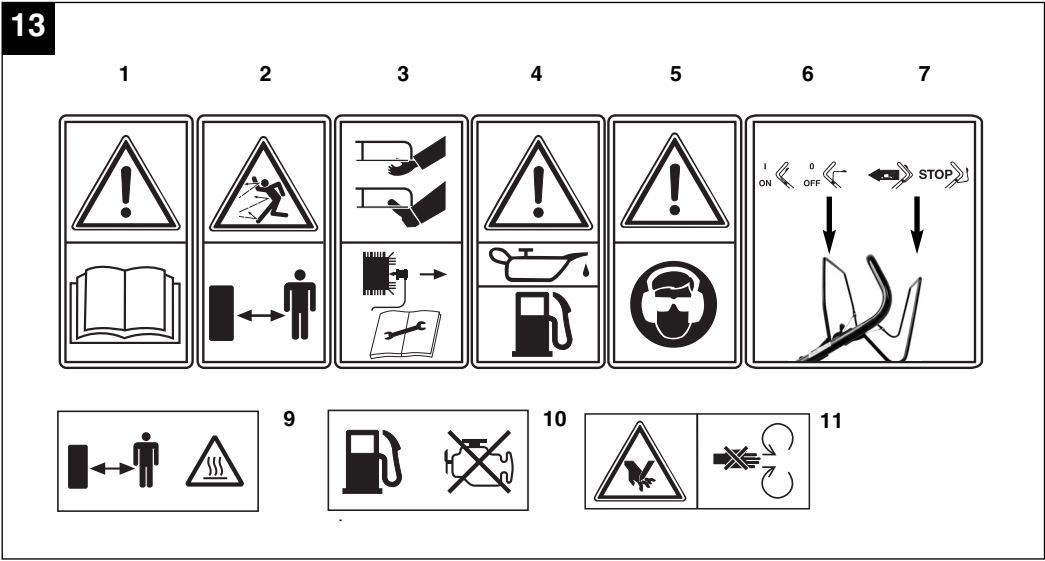
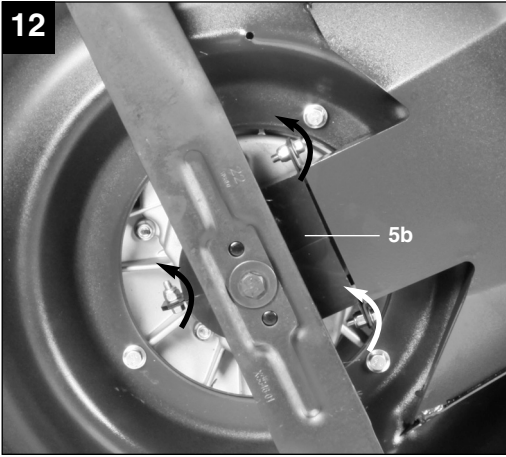
N-BM **46 HW**













“WARNUNG - Zur Verringerung des Verletzungsrisikos Bedienungsanleitung lesen”



Tragen Sie einen Gehörschutz.

Die Einwirkung von Lärm kann Hörverlust bewirken.



Tragen Sie eine Schutzbrille.

Während der Arbeit entstehende Funken oder aus dem Gerät heraustretende Splitter, Späne und Stäube können Sichtverlust bewirken.

D

Inhaltsverzeichnis:

1. Sicherheitshinweise
2. Gerätebeschreibung
3. Lieferumfang
4. Bestimmungsgemäße Verwendung
5. Technische Daten
6. Vor Inbetriebnahme
7. Bedienung
8. Reinigung, Wartung, Lagerung, Transport und Ersatzteilbestellung
9. Entsorgung und Wiederverwertung
10. Fehlersuchplan

⚠ Achtung!

Beim Benutzen von Geräten müssen einige Sicherheitsvorkehrungen eingehalten werden, um Verletzungen und Schäden zu verhindern. Lesen Sie diese Bedienungsanleitung / Sicherheitshinweise deshalb sorgfältig durch. Bewahren Sie diese gut auf, damit Ihnen die Informationen jederzeit zur Verfügung stehen. Falls Sie das Gerät an andere Personen übergeben sollten, händigen Sie diese Bedienungsanleitung / Sicherheitshinweise bitte mit aus. Wir übernehmen keine Haftung für Unfälle oder Schäden, die durch Nichtbeachten dieser Anleitung und den Sicherheitshinweisen entstehen.

1. Sicherheitshinweise für handgeführte Rasenmäher

Hinweise

1. Lesen Sie die Gebrauchsanweisung sorgfältig. Machen Sie sich mit den Einstellungen und dem richtigen Gebrauch der Maschine vertraut.
2. Erlauben Sie niemals Kindern oder anderen Personen, die die Gebrauchsanweisung nicht kennen, den Rasenmäher zu benutzen. Örtliche Bestimmungen können das Mindestalter des Benutzers festlegen.
3. Mähen Sie niemals während andere Personen, insbesondere Kinder oder Tiere, in der Nähe sind. Denken Sie daran, dass der Maschinenführer oder der Benutzer für Unfälle mit anderen Personen oder deren Eigentum verantwortlich ist.
4. Falls Sie das Gerät an andere Personen übergeben sollten, händigen Sie diese Bedienungsanleitung bitte mit aus.

Vorbereitende Maßnahmen

1. Während des Mähens sind immer festes Schuhwerk und lange Hosen zu tragen. Mähen Sie nicht barfuß oder in leichten Sandalen.
2. Überprüfen Sie das Gelände, auf dem die Maschine eingesetzt wird, und entfernen Sie alle Gegenstände, die erfasst und weggeschleudert werden können.
3. **Warnung:** Benzin ist hochgradig entflammbar:
 - bewahren Sie Benzin nur in den dafür vorgesehenen Behältern auf.
 - tanken Sie nur im Freien und rauchen Sie nicht während des Einfüllvorganges.
 - Benzin ist vor dem Starten des Motors einzufüllen. Während der Motor läuft oder bei heißem Mäher darf der Tankverschluss nicht geöffnet oder Benzin nachgefüllt werden.
 - falls Benzin übergelaufen ist, darf kein Versuch

unternommen werden, den Motor zu starten. Stattdessen ist die Maschine von der benzinverschmutzten Fläche zu entfernen. Jeglicher Zündversuch ist zu vermeiden bis sich die Benzindämpfe verflüchtigt haben.

- aus Sicherheitsgründen sind Benzintank und andere Tankverschlüsse bei Beschädigung auszutauschen.

4. Ersetzen Sie defekte Schalldämpfer
5. Vor dem Gebrauch ist immer durch Sichtkontrolle zu prüfen, ob die Schneidwerkzeuge, Befestigungsbolzen und die gesamte Schneideinheit abgenutzt oder beschädigt sind. Zur Vermeidung einer Unwucht dürfen abgenutzte oder beschädigte Schneidwerkzeuge und Befestigungsbolzen nur Satzweise ausgetauscht werden.
6. Bei Geräten mit mehreren Messern beachten Sie, dass durch das Drehen eines Messers andere Messer zu drehen beginnen können.

Handhabung

1. Lassen Sie den Verbrennungsmotor nicht in geschlossenen Räumen laufen, in denen sich gefährliches Kohlenmonoxid sammeln kann.
2. Mähen Sie nur bei Tageslicht oder bei guter künstlicher Beleuchtung. Wenn möglich, ist der Einsatz des Gerätes bei nassem Gras zu vermeiden.
3. Achten Sie immer auf einen guten Stand an Hängen.
4. Führen Sie die Maschine nur im Schrittempo
5. Bei Maschinen auf Rädern gilt: Mähen Sie quer zum Hang, niemals auf- oder abwärts.
6. Seien Sie besonders vorsichtig, wenn Sie die Fahrtrichtung am Hang ändern.
7. Mähen Sie nicht an übermäßig steilen Hängen
8. Seien Sie besonders vorsichtig, wenn Sie den Rasenmäher umkehren oder ihn zu sich heranziehen.
9. Halten Sie das Schneidmesser an, wenn der Rasenmäher angekippt werden muss, bei einem Transport über andere Flächen als Gras und wenn der Rasenmäher von und zu der zu mähenden Fläche bewegt wird.
10. Benutzen Sie den Rasenmäher niemals mit beschädigten Schutzeinrichtungen oder Schutzgittern oder ohne angebaute Schutzeinrichtungen z.B. Prallbleche und/oder Grasfangeinrichtungen.
11. Ändern Sie nicht die Regeleinstellungen des Motors oder überdrehen Sie ihn nicht.
12. Lösen Sie die Motorbremse, bevor Sie den Motor starten.
13. Starten Sie den Motor mit Vorsicht, entsprechend den Herstelleranweisungen. Achten Sie auf ausreichenden Abstand der Füße zu dem

D

Schneidmesser.

14. Beim Starten oder Anlassen des Motors darf der Rasenmäher nicht gekippt werden, es sei denn, der Rasenmäher muss bei dem Vorgang angehoben werden. In diesem Fall kippen Sie ihn nur so weit, wie es unbedingt erforderlich ist, und heben Sie nur die vom Benutzer abgewandte Seite hoch.
15. Starten Sie den Motor nicht, wenn Sie vor dem Auswurfkanal stehen.
16. Führen Sie niemals Hände oder Füße an oder unter sich drehende Teile. Halten Sie sich immer entfernt von der Auswurföffnung.
17. Heben Sie oder tragen Sie niemals einen Rasenmäher mit laufendem Motor.
18. Stellen Sie den Motor ab und ziehen Sie den Kerzenstecker ab:
 - bevor Sie Blockierungen lösen oder Verstopfungen im Auswurfkanal beseitigen.
 - bevor Sie den Rasenmäher überprüfen, reinigen oder Arbeiten an ihm durchführen.
 - wenn ein Fremdkörper getroffen wurde. Suchen Sie nach Beschädigungen am Rasenmäher und führen Sie die erforderlichen Reparaturen durch bevor Sie erneut starten und mit dem Rasenmäher arbeiten. Falls der Rasenmäher anfängt ungewöhnlich stark zu vibrieren, ist eine sofortige Überprüfung erforderlich.
19. Stellen Sie den Motor ab:
 - wenn Sie sich vom Rasenmäher entfernen
 - bevor Sie nachtanken.
20. Beim Abstellen des Motors ist der Gasregler auf Position "Stop" zu stellen. Der Benzinhahn ist zu schließen.
21. Ein Betreiben der Maschine mit übermäßiger Geschwindigkeit kann die Unfallgefahr erhöhen.
22. Seien Sie vorsichtig bei Einstellarbeiten an der Maschine und vermeiden Sie ein Einklemmen von Fingern zwischen dem sich bewegenden Schneidwerkzeug und starren Geräteteilen

Wartung und Lagerung

1. Sorgen Sie dafür dass alle Muttern, Bolzen und Schrauben fest angezogen sind und das Gerät in einem sicheren Arbeitszustand ist.
2. Bewahren Sie den Rasenmäher niemals mit Benzin im Tank innerhalb eines Gebäudes auf, in dem möglicherweise Benzindämpfe mit offenem Feuer oder Funken in Berührung kommen können.
3. Lassen Sie den Motor abkühlen, bevor Sie den Rasenmäher in geschlossenen Räumen abstellen.
4. Um Brandgefahr zu vermeiden, halten Sie Motor, Auspuff und den Bereich um den Kraftstofftank frei von Gras, Blättern oder austretendem Fett

(Öl).

5. Prüfen Sie regelmäßig die Grasfangeinrichtung auf Verschleiß oder Verlust der Funktionsfähigkeit.
6. Ersetzen Sie aus Sicherheitsgründen abgenutzte oder beschädigte Teile.
7. Falls der Kraftstofftank zu entleeren ist, sollte dies im Freien, mit einer Benzin-Absaugpumpe (in Baumärkten erhältlich) erfolgen.

⚠ WARNUNG

Lesen Sie alle Sicherheitshinweise und Anweisungen. Versäumnisse bei der Einhaltung der Sicherheitshinweise und Anweisungen können elektrischen Schlag, Brand und/oder schwere Verletzungen verursachen.
Bewahren Sie alle Sicherheitshinweise und Anweisungen für die Zukunft auf.

Erklärung des Hinweisschildes auf dem Gerät (siehe Bild 13)

- 1) Bedienungsanleitung lesen
- 2) Achtung! Gefahr durch herausgeschleuderte Teile. Sicherheitsabstand einhalten
- 3) Achtung! Vor scharfen Messern - Vor allen Wartungs-, Instandsetzungs-, Reinigungs- und Einstellarbeiten den Motor abstellen und Zündkerzenstecker abziehen
- 4) Vor Inbetriebnahme Öl und Treibstoff einfüllen
- 5) Vorsicht! Gehörschutz und Schutzbrille tragen
- 6) Motorstart-/Motorstophebel (I=Motor an; 0=Motor aus)
- 7) Fahrhebel (Kupplungshebel)
- 8) Warnung vor Schnittverletzungen. Achtung rotierende Messer.
- 9) Vorsicht! Heiße Teile
- 10) Nur bei ausgeschalteten Motor tanken

Restrisiken

Auch wenn Sie dieses Elektrowerkzeug vorschriftsmäßig bedienen, bleiben immer Restrisiken bestehen. Folgende Gefahren können im Zusammenhang mit der Bauweise und Ausführung dieses Elektrowerkzeuges auftreten:

1. Lungenschäden, falls keine geeignete Staubschutzmaske getragen wird.
2. Gehörschäden, falls kein geeigneter Gehörschutz

2. Gerätebeschreibung (Bild 1/2)

- 1a. Motor Start- / Stophebel (Motorbremse)
- 1b. Fahrhebel (Kupplungshebel)
2. Gashebel
3. oberer und unterer Schubbügel
- 4a. Fangsack
- 4b. Seitenauswurfadapter
- 4c. Mulchadapter
- 5a. Auswurfklappe
- 5b. Keilriemenabdeckung
- 5c. Seitenauswurfklappe
6. Tankeinfüllkappe
- 7a. Öleinfüllschraube
- 7b. Ölablassschraube
8. Schnitthöheneinstellung
9. Startseilzug
10. 1x Kabelclip
11. 4x Sternmutter
12. 4x Schraube
13. Zündkerzenschlüssel

- Benzinmäher
- oberer und unterer Schubbügel
- Fangkorb
- Seitenauswurfadapter
- Mulchadapter
- 1x Kabelclip
- 4x Sternmutter
- 4x Schraube
- Zündkerzenschlüssel
- Serviceheft Benzin
- Originalbetriebsanleitung

3. Lieferumfang

Bitte überprüfen Sie die Vollständigkeit des Artikels anhand des beschriebenen Lieferumfangs. Bei Fehlteilen wenden Sie sich bitte spätestens innerhalb von 5 Arbeitstagen nach Kauf des Artikels unter Vorlage eines gültigen Kaufbeleges an unser Service Center. Bitte beachten Sie hierzu die Gewährleistungstabelle in den Garantiebestimmungen am Ende der Anleitung.

- Öffnen Sie die Verpackung und nehmen Sie das Gerät vorsichtig aus der Verpackung.
- Entfernen Sie das Verpackungsmaterial sowie Verpackungs- / und Transportsicherungen (falls vorhanden).
- Überprüfen Sie, ob der Lieferumfang vollständig ist.
- Kontrollieren Sie das Gerät und die Zubehörteile auf Transportschäden.
- Bewahren Sie die Verpackung nach Möglichkeit bis zum Ablauf der Garantiezeit auf.

ACHTUNG

Gerät und Verpackungsmaterial sind kein Kinderspielzeug! Kinder dürfen nicht mit Kunststoffbeutel, Folien und Kleinteilen spielen! Es besteht Verschluckungs- und Erstickengefahr!

4. Bestimmungsgemäße Verwendung

Das Gerät darf nur nach seiner Bestimmung verwendet werden. Jede weitere darüber hinausgehende Verwendung ist nicht bestimmungsgemäß. Für daraus hervorgerufene Schäden oder Verletzungen aller Art haftet der Benutzer/Bediener und nicht der Hersteller.

Der Benzin Rasenmäher ist für die private Benutzung im Haus- und Hobbygarten geeignet.

Als Rasenmäher für den privaten Haus- und Hobbygarten werden solche angesehen, deren jährliche Benutzung in der Regel 50 Stunden nicht übersteigen und die vorwiegend für die Pflege von Gras- oder Rasenflächen verwendet werden, nicht jedoch in öffentlichen Anlagen, Parks, Sportstätten sowie nicht in der Land- und Forstwirtschaft.

Bitte beachten Sie, dass unsere Geräte bestimmungsgemäß nicht für den gewerblichen, handwerklichen oder industriellen Einsatz konstruiert wurden. Wir übernehmen keine Gewährleistung, wenn das Gerät in Gewerbe-, Handwerks- oder Industriebetrieben sowie bei gleichzusetzenden Tätigkeiten eingesetzt wird.

Die Einhaltung der vom Hersteller beigefügten Gebrauchsanweisung ist Voraussetzung für den ordnungsgemäßen Gebrauch des Rasenmähers. Die Gebrauchsanweisung enthält auch die Betriebs-, Wartungs- und Instandhaltungsbedingungen.

Achtung! Wegen körperlicher Gefährdung des Benutzers darf der Rasenmäher nicht zu folgenden Arbeiten eingesetzt werden: zum Trimmen von Büschen, Hecken und Sträuchern, zum Schneiden und Zerkleinern von Rankgewächsen oder Rasen auf Dachbepflanzungen oder in Balkonkästen und zum Reinigen (Absaugen) von Gehwegen und als Häcksler zum Zerkleinern von Baum- und Heckenabschnitten. Ferner darf der Rasenmäher

D

nicht als Motorhacke verwendet werden zum Ein-ebnen von Bodenerhebungen, wie z.B. Maulwurfshügel.

Aus Sicherheitsgründen darf der Rasenmäher nicht als Antriebsaggregat für andere Arbeitswerkzeuge und Werkzeugsätze jeglicher Art verwendet werden.

5. Technische Daten

Motortyp:	Einzyylinder-Viertaktmotor 139 ccm
Arbeitsdrehzahl n_0 :	2800 ± 100 min ⁻¹
Kraftstoff:	Benzin
Tankinhalt:	ca. 1,5 l
Motoröl:	ca. 0,5 l / 10W30
Zündkerze:	F6RTC
Elektrodenabstand:	0,5 - 0,6 mm
Schnitthöhenverstellung:	zentral (30-90 mm)
Schnittbreite:	460 mm
Gewicht:	34 kg

Geräusch und Vibration

Schalldruckpegel L_{pA}	79 dB(A)
Unsicherheit K_{pA}	3 dB
Schalleistungspegel L_{WA}	96 dB(A)
Unsicherheit K_{WA}	3 dB

Tragen Sie einen Gehörschutz.

Die Einwirkung von Lärm kann Gehörverlust bewirken.

Schwingungsemissionswert $a_h = 3,2 \text{ m/s}^2$

Unsicherheit $K = 1,5 \text{ m/s}^2$

Beschränken Sie die Geräuschentwicklung und Vibration auf ein Minimum!

- Verwenden Sie nur einwandfreie Geräte.
- Warten und reinigen Sie das Gerät regelmäßig.
- Passen Sie Ihre Arbeitsweise dem Gerät an.
- Überlasten Sie das Gerät nicht.
- Lassen Sie das Gerät gegebenenfalls überprüfen.
- Schalten Sie das Gerät aus, wenn es nicht benutzt wird.
- Tragen Sie Handschuhe.

6. Vor Inbetriebnahme

6.1 Zusammenbau der Komponenten.

Bei der Lieferung sind einige Teile demontiert. Der Zusammenbau ist einfach, wenn die folgenden Hinweise beachtet werden

Achtung! Beim Zusammenbau und für Wartungsarbeiten benötigen Sie folgendes zusätzliches Werkzeug, das nicht im Lieferumfang enthalten ist:

- eine Ölauffangwanne flach (für Ölwechsel)
- einen Messbecher 1 Liter (Öl / Benzinfest)
- einen Benzinkanister
- einen Trichter (passend zum Benzineinfüllstutzen des Tanks)
- Haushaltswischtücher (zum Abwischen von Öl / Benzinresten; Entsorgung an der Tankstelle)
- eine Benzin Absaugpumpe (Plastikausführung, in Baumärkten erhältlich)
- eine Ölkanne mit Handpumpe (in Baumärkten erhältlich)
- Motoröl

Montage

1. Schubbügel (Abb. 3a / Pos. 3) mit je einer Schraube (Abb. 3a / Pos. 12) und einer Sternmutter (Abb. 3a / Pos. 11) an beiden Seiten festschrauben. Entsprechend der gewünschten Griffhöhe eines der Löcher für die Befestigung auswählen. Achtung! Auf beiden Seiten die gleiche Höhe einstellen! Achten Sie dabei darauf, dass die Seilzüge, die später befestigt werden, nicht im Weg sind.
2. Fixieren Sie den oberen Schubbügel am unteren Schubbügel, wie in Abbildung 3b gezeigt mit den Sternmutter (Pos. 11).
3. Den Griff des Startseilzuges (Abb. 3c/Pos. 9) am dafür vorgesehenen Haken wie in Abb. 3c gezeigt einhängen.
4. Die Seilzüge mit dem beiliegenden Kabelclips (Abb. 3d/Pos. 10) am Schubbügel fixieren.
5. Auswurfklappe (Abb. 4a/Pos. 5a) mit einer Hand anheben und den Grasfangsack (Abb. 4a/Pos. 4a) wie in Abb. 4a gezeigt einhängen

6.2 Einstellen der Schnitthöhe

Achtung! Das Verstellen der Schnitthöhe darf nur bei abgestelltem Motor und abgezogenem Zündkerzenstecker vorgenommen werden.

- Bevor Sie zu Mähen beginnen, prüfen Sie, ob die Schneidwerkzeuge nicht stumpf und Ihre Befestigungsmittel nicht beschädigt sind. Ersetzen Sie stumpfe und/oder beschädigte Schneidwerkzeuge gegebenenfalls im ganzen

Satz, um keine Unwucht zu erzeugen. Bei dieser Prüfung den Motor abstellen und den Zündkerzenstecker abziehen.


- Die Einstellung der Schnitthöhe erfolgt zentral mit dem Schnitthöhenverstellhebel (Abb. 7/Pos. 8). Es können verschiedene Schnitthöhen eingestellt werden.
- Betätigen Sie den Einstellhebel und ziehen Sie diesen in die gewünschte Position. Lassen Sie den Hebel einrasten.

7. Bedienung

Achtung!

Der Motor wird ohne Betriebsstoffe ausgeliefert. Vor Inbetriebnahme daher unbedingt Öl und Benzin einfüllen.

Um ein ungewolltes Starten des Rasenmähers zu vermeiden, ist dieser mit einer Motorbremse ausgestattet (Abb. 5a/Pos. 1a), welche betätigt werden muss, bevor der Rasenmäher gestartet wird. Beim Loslassen des Motor Start-/Stophebels muss dieser in die Ausgangsposition zurückkehren und der Motor wird automatisch abgestellt.

Stellen Sie den Gasregler (Abb. 6) in die Position . Ziehen Sie den Motor Start-/Stophebel (Abb. 5b) und ziehen Sie kräftig am Startseilzug. Stellen Sie die gewünschte Arbeitsdrehzahl ein.

Bevor Sie mit dem Rasenmähen beginnen, sollten Sie diesen Vorgang einige Male durchführen, um sicher zu gehen, dass alles korrekt funktioniert. Jedesmal wenn Sie irgendwelche Einstell- und/oder Reparaturarbeiten an Ihrem Rasenmäher vornehmen müssen, warten Sie, bis sich das Messer nicht mehr dreht.

Stellen Sie vor jeder Einstell-, Wartungs- und Reparaturarbeit den Motor ab.

Hinweise:

1. Motorbremse (Abb. 5a/Pos. 1a): Verwenden Sie den Motor Start-/Stophebel, um den Motor abzustellen. Wenn sie den Motor Start-/Stophebel loslassen, stoppen Motor und Schneidmesser automatisch. Zum Mähen halten Sie den Hebel in Arbeitsstellung (Abb. 5b). Vor dem eigentlichen Mähen, sollten Sie den Start-/Stophebel mehrmals überprüfen. Vergewissern Sie sich, dass das Zugseil leicht gängig ist.
2. Fahrhebel/Kupplungshebel (Abb. 5a/Pos. 1b): Betätigen Sie ihn (Abb. 5c), wird die Kupplung für den Fahrtrieb geschlossen und der Rasenmäher beginnt bei laufendem Motor zu

fahren. Lassen Sie den Fahrhebel rechtzeitig los um den fahrenden Rasenmäher zu stoppen.

Üben Sie das Anfahren und Anhalten vor dem ersten Mähen bis Sie mit dem Fahrverhalten vertraut sind.

Gasregler (Abb. 6): Verschieben Sie ihn, um die Motorgeschwindigkeit zu erhöhen oder zu verringern. (Schildkröte = langsam / Hase = schnell)

3. **Warnhinweis:** Das Schneidmesser rotiert, wenn der Motor gestartet wird.
Wichtig: Vor dem Starten des Motors bewegen Sie die Motorbremse mehrmals, um zu prüfen, ob das Stoppseil auch gut funktioniert.
Beachte: Der Motor ist auf die Schnittgeschwindigkeit für Gras, und Grasauswurf in den Fangsack und für eine lange Motor-Lebenszeit ausgelegt
4. Überprüfen Sie den Ölstand
5. Verwenden Sie zum Auffüllen von Benzin einen Trichter und Maßbehälter. Vergewissern Sie sich, dass das Benzin sauber ist.

Warnung: Verwenden Sie immer nur einen Sicherheitsbenzinkanister. Rauchen Sie nicht beim Einfüllen von Benzin. Schalten Sie den Motor vor dem Einfüllen von Benzin ab und lassen Sie den Motor einige Minuten abkühlen.

6. Vergewissern Sie sich, dass das Zündkabel an der Zündkerze angeschlossen ist.
7. Stehen Sie hinter dem Motormäher. Eine Hand soll am Motor-Start-/Stophebel sein. Die andere Hand soll am Startergriff sein.
8. Den Motor mit dem Reversierstarter (Abb.1/ Pos. 9) starten. Hierfür den Griff ca. 10-15 cm (bis ein Widerstand spürbar ist) herausziehen, dann kräftig mit einem Ruck anziehen. Sollte der Motor nicht gestartet haben, nochmals am Griff anziehen.

Achtung! Den Seilzug nicht zurückschleudern lassen.

Achtung: Bei kühlem Wetter kann es erforderlich sein, den Anlassvorgang mehrmals zu wiederholen.

Mulchen (Abb. 4b)

Beim Mulchen wird das Schnittgut im geschlossenen Mähergehäuse zerkleinert und auf dem Rasen wieder verteilt. Eine Grasaufnahme und Entsorgung entfällt.

Achtung: Mulchen ist nur bei relativ kurzem Rasen möglich. Optimale Ergebnisse erzielen Sie nur mit einem Mulchmesser (als Zubehör erhältlich).

D

Um die Mulchfunktion zu nutzen, hängen Sie den Fangsack aus und schieben Sie den Mulchadapter (Pos. 4c) in die Auswurföffnung und schließen Sie die Auswurfklappe.

Seitenauswurf (Abb. 4c)

Um den Seitenauswurf zu nutzen sollte der Mulchadapter montiert sein. Hängen Sie den Seitenauswurfadapter (Pos. 4b) wie in Abbildung 4c zu sehen ein.

7.1 Vor dem Mähen**Wichtige Hinweise:**

1. Ziehen Sie sich richtig an. Tragen Sie festes Schuhwerk und keine Sandalen oder Tennisschuhe.
2. Überprüfen Sie das Schneidmesser. Ein Messer, das verbogen oder sonst wie beschädigt ist, muss gegen ein Originalmesser ausgetauscht werden.
3. Füllen Sie den Benzintank im Freien auf. Benutzen Sie einen Einfülltrichter und einen Messbehälter. Wischen Sie übergelaufenes Benzin weg.
4. Lesen und beachten Sie die Betriebsanleitung und auch die Hinweise bezüglich des Motors und der Zusatzgeräte. Heben Sie die Anleitung auch für die anderen Benutzer des Gerätes zugänglich auf.
5. Auspuffgase sind gefährlich. Lassen Sie den Motor nur im Freien an.
6. Vergewissern Sie sich, dass alle Sicherheitseinrichtungen vorhanden sind und auch gut funktionieren.
7. Das Gerät sollte nur von einer Person bedient werden, die auch dazu geeignet ist.
8. Das Mähen von nassem Gras kann gefährlich sein. Mähen Sie Gras möglichst trocken.
9. Weisen Sie andere Personen oder Kinder an, sich vom Mäher entfernt aufzuhalten.
10. Mähen Sie niemals bei schlechten Sichtverhältnissen.
11. Heben Sie herumliegende, lose Gegenstände vor dem Mähen vom Boden auf.

7.2 Hinweise zum richtigen Mähen

Achtung! Öffnen Sie die Auswurfklappe nie, wenn die Fangeinrichtung entleert wird und der Motor noch läuft. Das umlaufende Messer kann zu Verletzungen führen.

Befestigen Sie die Auswurfklappe und den GrASFangsack immer sorgfältig. Beim Entfernen vorher den Motor ausschalten.

Der durch die Führungsholme gegebene Sicherheitsabstand zwischen Messergehäuse und Benutzer ist stets einzuhalten. Beim Mähen und Fahrtrichtungsänderungen an Böschungen und Hängen ist besondere Vorsicht geboten. Achten Sie auf einen sicheren Stand, tragen Sie Schuhe mit rutschfesten, griffigen Sohlen und lange Hosen. Mähen Sie immer quer zum Hang.

Hänge über 15 Grad Schräge dürfen mit dem Rasenmäher aus Sicherheitsgründen nicht gemäht werden.

Üben Sie besondere Vorsicht beim Rückwärtsbewegen und beim Ziehen des Rasenmähers. Stolpergefahr!

7.3 Das Mähen

Nur mit scharfen, einwandfreien Messern schneiden, damit die Grashalme nicht ausfransen und der Rasen nicht gelb wird.

Zur Erzielung eines sauberen Schnittbildes den Rasenmäher in möglichst geraden Bahnen führen. Dabei sollten sich diese Bahnen immer um einige Zentimeter überlappen, damit keine Streifen stehen bleiben.

Die Unterseite des Mähergehäuses sauber halten und Grasauflagerungen unbedingt entfernen. Ablagerungen erschweren den Startvorgang, beeinträchtigen die Schnittqualität und den Grasauswurf. An Hängen ist die Schneidbahn quer zum Hang zu legen. Ein Abgleiten des Rasenmähers lässt sich durch Schrägstellung nach oben verhindern. Wählen Sie die Schnitthöhe, je nach der tatsächlichen Rasenlänge. Führen Sie mehrere Durchgänge aus, so dass maximal 4cm Rasen auf einmal abgetragen wird.

Bevor irgendeine Kontrolle des Messers durchgeführt wird, Motor abstellen. Denken Sie daran, dass das Messer nach dem Ausschalten des Motors sich noch einige Sekunden weiterdreht. Versuchen Sie nie, das Messer zu stoppen.

Prüfen Sie regelmäßig, ob das Messer richtig befestigt, in gutem Zustand und gut geschliffen ist. Schleifen oder ersetzen Sie es, falls dies nicht der Fall sein sollte. Falls das in Bewegung befindliche Messer auf einen Gegenstand schlägt, den Rasenmäher anhalten und warten bis das Messer vollkommen still steht. Kontrollieren Sie anschließend den Zustand des Messers und des Messerhalters. Falls dieses beschädigt ist muss es ausgewechselt werden.

Hinweise zum Mähen:

1. Achten Sie auf feste Gegenstände. Der Rasenmäher könnte beschädigt werden oder es könnten Verletzungen entstehen.
2. Ein heißer Motor, Auspuff oder Antrieb kann Verbrennungen verursachen. Also nicht berühren.
3. Bei Hängen oder steil abfallendem Gelände vorsichtig mähen.
4. Fehlendes Tageslicht oder nicht ausreichende künstliche Beleuchtung sind ein Grund, um das Mähen einzustellen.
5. Überprüfen Sie den Mäher, das Messer und die anderen Teile, wenn Sie in einen Fremdkörper gefahren sind oder wenn das Gerät stärker als normal vibriert.
6. Machen Sie keine Einstellungsänderungen oder Reparaturen ohne den Motor vorher abzustellen. Ziehen Sie den Zündkabelstecker.
7. Auf oder in der Nähe einer Straße achten Sie auf den Straßenverkehr. Halten Sie den Grasauswurf von der Straße fern.
8. Vermeiden Sie Stellen, wo die Räder nicht mehr greifen oder das Mähen unsicher ist. Vor einer Rückwärtsbewegung vergewissern Sie sich, ob nicht kleine Kinder hinter Ihnen sind.
9. In dichtem, hohem Gras stellen Sie die höchste Schnittstufe ein und mähen Sie langsamer. Vor dem Entfernen von Gras oder sonstigen Verstopfungen, stellen Sie den Motor ab und lösen Sie das Zündkabel.
10. Entfernen Sie niemals Teile die der Sicherheit dienen.
11. Füllen sie niemals Benzin in den Motor, der noch heiß ist oder läuft

7.4 Entleeren des Grasfangsackes

Sobald während des Mähens Grasreste liegen bleiben, muss der Fangsack entleert werden.

Achtung! Vor dem Abnehmen des Fangsackes den Motor abstellen und den Stillstand des Schneidwerkzeugs abwarten.

Zum Abnehmen des Fangsackes mit einer Hand die Auswurfklappe anheben, mit der anderen Hand den Fangsack am Tragegriff herausnehmen (Abb. 4a). Der Sicherheitsvorschrift entsprechend fällt die Auswurfklappe beim Aushängen des Fangsackes zu und verschließt die hintere Auswurföffnung. Bleiben dabei Grasreste in der Öffnung hängen, so ist es für ein leichteres Starten des Motors zweckmäßig, den Rasenmäher um etwa 1m zurückzuziehen.

Schnittgutreste im Mähergehäuse und am Arbeitswerkzeug nicht von Hand oder mit den Füßen entfernen, sondern mit geeigneten Hilfsmitteln, z.B. Bürste oder Handbesen.

Zur Gewährleistung eines guten Aufsammelns müssen der Fangsack und besonders das Luftgitter von innen nach der Benutzung gereinigt werden.

Fangsack nur bei abgeschaltetem Motor und stillstehendem Schneidwerkzeug einhängen.

Auswurfklappe mit einer Hand anheben und mit der anderen Hand den Fangsack am Handgriff halten und von oben einhängen.

7.5 Nach dem Mähen

1. Den Motor immer zuerst abkühlen lassen, bevor man den Rasenmäher in einem geschlossenen Raum abstellt.
2. Entfernen Sie Gras, Laub, Schmiere und Öl vor dem Einlagern. Keine anderen Gegenstände auf dem Mäher ablagern.
3. Kontrollieren Sie vor erneutem Gebrauch alle Schrauben und Muttern. Gelockerte Schrauben sind fest zu ziehen.
4. Entleeren Sie den Grasfangsack vor dem erneuten Gebrauch.
5. Lösen Sie den Zündkerzenstecker, um unerlaubten Gebrauch zu verhindern.
6. Achten Sie darauf, dass der Mäher nicht neben einer Gefahrenquelle abgestellt wird. Gasschwaden können zu Explosionen führen.
7. Es dürfen nur Originalteile oder solche vom Hersteller genehmigte Teile bei Reparaturen verwendet werden (siehe Adresse der Garantieurkunde).
8. Bei längerem Nichtgebrauch des Mähers, den Benzintank mit einer Benzinabsaugpumpe entleeren.
9. Kinder anweisen den Mäher nicht zu benutzen. Er ist kein Spielzeug.
10. Niemals Benzin in der Nähe einer Funkenquelle aufbewahren. Verwenden Sie immer einen geprüften Kanister. Halten Sie Benzin von Kindern fern.
11. Ölen und warten Sie das Gerät
12. Wie man den Motor abstellt:
Um den Motor abzustellen, lassen Sie den Motor Start-/Stophebel los (Abb. 5a/Pos. 1a). Ziehen Sie den Zündkerzenstecker von der Zündkerze ab, um zu vermeiden, dass der Motor startet. Überprüfen sie vor dem erneuten anlassen den Seilzug der Motorbremse. Kontrollieren Sie, ob der Seilzug richtig montiert ist. Ein geknicktes oder beschädigtes Abstellseil muss ausgetauscht werden.

8. Reinigung, Wartung, Lagerung, Transport und Ersatzteilbestellung

Achtung:

Arbeiten Sie nie bei laufendem Motor an stromführenden Teilen der Zündanlage oder berühren diese. Ziehen Sie vor allen Wartungs- und Pflegearbeiten den Zündkerzenstecker von der Zündkerze ab. Führen Sie niemals irgendwelche Arbeiten am laufenden Gerät durch. Arbeiten die in dieser Bedienungsanleitung nicht beschrieben werden, sollten nur bei einer autorisierten Fachwerkstatt durchgeführt werden.

8.1 Reinigung

Nach jedem Gebrauch sollte der Mäher gründlich gereinigt werden. Besonders die Unterseite und die Messeraufnahme. Dazu kippen Sie den Rasenmäher auf die linke Seite (gegenüber Öleinfüllstutzen)

Hinweis: Bevor Sie den Rasenmäher auf die Seite kippen, entleeren Sie den Kraftstofftank mit einer Benzinabsaugpumpe vollständig. Der Rasenmäher darf nicht über 90 Grad gekippt werden. Am leichtesten entfernen Sie Schmutz und Gras gleich nach dem Mähen. Angetrocknete Grasreste und Schmutz können zu einer Beeinträchtigung des Mähbetriebes führen. Kontrollieren Sie, ob der Grasauswurfkanal frei von Grasresten ist und entfernen diese bei Bedarf. Reinigen Sie den Mäher niemals mit einem Wasserstrahl oder Hochdruckreiniger. Achten Sie darauf, dass kein Wasser ins Geräteinnere gelangen kann. Aggressive Reinigungsmittel wie Kaltreiniger oder Waschbenzin dürfen nicht verwendet werden.

8.2 Wartung

Wartungsintervalle entnehmen Sie bitte dem beiliegendem Serviceheft Benzin.

Achtung: verschmutztes Wartungsmaterial und Betriebsstoffe in einer dafür vorgesehenen Sammelstelle abgeben

8.2.1 Radachsen und Radnaben

Sollten einmal pro Saison leicht eingefettet werden. Dazu nehmen Sie die Radkappen mit einem Schraubendreher ab und lösen die Befestigungsschrauben der Räder.

8.2.2 Messer

Lassen Sie ihr Messer aus Sicherheitsgründen nur von einer autorisierten Fachwerkstatt schärfen, auswuchten und montieren. Um ein optimales Arbeitsergebnis zu erzielen, wird empfohlen das Messer einmal im Jahr überprüfen zu lassen.

Wechseln des Messers (Abb. 8)

Beim Wechseln des Schneidwerkzeuges dürfen nur Original-Ersatzteile verwendet werden. Die Kennzeichnung des Messers muss mit der in der Ersatzteilliste angegebenen Nummer übereinstimmen. Niemals ein anderes Messer einbauen.

Beschädigte Messer

Sollte das Messer trotz aller Vorsicht mit einem Hindernis in Berührung gekommen sein, sofort Motor abstellen und Zündkerzenstecker abziehen. Mäher seitlich kippen und Messer auf Beschädigung überprüfen. Beschädigte oder verbogene Messer müssen ausgewechselt werden. Niemals ein verbogenes Messer wieder geradebiegen. Niemals mit einem verbogenen oder stark abgenutzten Messer arbeiten, dies verursacht Vibrationen und kann weitere Beschädigungen am Mäher zur Folge haben.

Achtung: Beim Arbeiten mit einem beschädigten Messer besteht Verletzungsgefahr.

Messer nachschleifen

Die Messerschneiden können mit einer Metallfeile nachgeschärft werden. Um eine Unwucht zu vermeiden sollte das Schleifen nur von einer autorisierten Fachwerkstatt durchgeführt werden.

8.2.3 Ölstandskontrolle

Achtung: Motor niemals ohne oder mit zuwenig Öl betreiben. Dies kann schwere Schäden am Motor verursachen.

Kontrolle des Ölstandes:

Rasenmäher auf eine ebene, gerade Fläche stellen. Den Ölmesstab (Abb. 9a/Pos. 7a) durch Linksdrehung abschrauben und Messstab abwischen. Messstab wieder bis zum Anschlag in den Einfüllstutzen stecken, nicht zuschrauben. Messstab herausziehen und in waagrechter Stellung den Ölstand ablesen. Der Ölstand muss sich zwischen min und max des Ölmesstabes (Abb. 9b) befinden.

Ölwechsel

Der Motorölwechsel sollte bei Raumtemperatur durchgeführt werden.

- Platzieren sie eine flache Ölauffangwanne unter dem Rasenmäher.
- Öleinfüllschraube (Abb. 9a/ Pos.7a) öffnen.
- Öffnen Sie die Ölablassschraube (Abb.9c/Pos. 7b). Warmes Motoröl in einen Auffangbehälter ablassen.
- Nach Auslaufen des Altöls Ölablassschraube wieder schließen.
- Motoröl bis zur oberen Markierung des Ölmesstabes einfüllen.

- Achtung! Ölmesstab zum Prüfen des Ölstandes nicht einschrauben, sondern nur bis zum Gewinde einstecken.
- Das Altöl muss gemäß den geltenden Bestimmungen entsorgt werden.

8.2.4 Pflege und Einstellung der Seilzüge

Die Seilzüge öfters einölen und auf Leichtgängigkeit überprüfen.

8.2.5 Wartung des Luftfilters (Abb. 10)

Verschmutzte Luftfilter verringern die Motorleistung durch zu geringe Luftzufuhr zum Vergaser. Bei sehr staubiger Luft ist der Luftfilter öfters zu überprüfen.

Achtung: Luftfilter nie mit Benzin oder brennbaren Lösungsmitteln reinigen. Luftfilter nur mit Druckluft oder durch Ausklopfen reinigen.

8.2.6 Wartung der Zündkerze

Reinigen Sie die Zündkerze mit einer Kupferdrahtbürste.

- Ziehen Sie den Zündkerzenstecker (Abb.11/Pos. 14) mit einer Drehbewegung ab.
- Entfernen Sie die Zündkerze mit einem Zündkerzenschlüssel.
- Der Zusammenbau erfolgt in umgekehrter Reihenfolge.

8.2.7 Keilriemenüberprüfung

Entfernen Sie das Messer wie unter 8.2.2 beschrieben.

Zur Überprüfung des Keilriemens entfernen Sie wie in Abb. 12 dargestellt die Keilriemenabdeckung (Abb. 12 / Pos. 5b).

8.2.8 Reparatur

Nach Reparatur oder Wartung vergewissern, ob alle sicherheitstechnischen Teile angebracht und in einwandfreiem Zustand sind.

Verletzungsgefährdende Teile von anderen Personen und Kindern unzugänglich aufbewahren.

Achtung: Laut Produkthaftungsgesetz haften wir nicht für Schäden die durch unsachgemäße Reparatur verursacht werden oder wenn bei Ersatzteilen nicht Originalteile oder von uns freigegebene Teile verwendet werden. Ebenso haften wir nicht für Schäden von unsachgemäßen Reparaturen. Beauftragen sie einen Kundendienst oder einen autorisierten Fachmann. Entsprechendes gilt auch für Zubehörteile.

8.2.9 Betriebszeiten

Für die Betriebszeiten beachten Sie bitte die geltenden gesetzlichen Bestimmungen, die örtlich unterschiedlich sein können.

8.3 Vorbereitung für das Einlagern des Rasenmähers

Warnhinweis: Entfernen Sie das Benzin nicht in geschlossenen Räumen, in der Nähe von Feuer oder beim Rauchen. Gasdämpfe können Explosionen oder Feuer verursachen.

1. Entleeren Sie den Benzintank mit einer Benzin Absaugpumpe.
2. Starten Sie den Motor und lassen Sie den Motor solange laufen bis das restliche Benzin verbraucht ist .
3. Machen Sie nach jeder Saison einen Ölwechsel. Dazu entfernen Sie das alte Motoröl vom warmen Motor und füllen neues nach.
4. Entfernen Sie die Zündkerze vom Zylinderkopf. Füllen Sie mit einer Ölkanne ca. 20 ml Öl in den Zylinder. Ziehen Sie den Startergriff langsam, so dass das Öl den Zylinder innen schützt. Schrauben Sie die Zündkerze wieder ein.
5. Reinigen Sie die Kühlrippen des Zylinders und das Gehäuse.
6. Reinigen Sie das ganze Gerät, um die Lackfarbe zu schützen.
7. Bewahren Sie das Gerät an einem gut gelüfteten Platz oder Ort auf.

8.4 Vorbereitung des Rasenmähers für den Transport

1. Entleeren Sie den Benzintank (siehe Punkt 8.3/1)
2. Lassen Sie den Motor solange laufen bis das restliche Benzin verbraucht ist.
3. Entleeren Sie das Motoröl vom warmen Motor.
4. Entfernen Sie den Zündkerzenstecker von der Zündkerze.
5. Reinigen Sie die Kühlrippen des Zylinders und das Gehäuse.
6. Hängen Sie den Startseilzug am Haken (Abb. 3c) aus. Lösen Sie die Sternmuttern und klappen den oberen Schubbügel nach unten. Beachten Sie dabei, dass beim Umklappen die Seilzüge nicht geknickt werden.
7. Wickeln Sie einige Lagen Wellpappe zwischen oberen und unteren Schubbügel und Motor, um ein Scheuern zu vermeiden.

8.5 Verbrauchsmaterial, Verschleißmaterial und Ersatzteile

Ersatzteile, Verbrauchs- und Verschleißmaterialien wie z.B. Motoröl, Keilriemen, Zündkerzen, Luftfiltereinsatz, Benzinfilter, Batterien oder Messer fallen nicht unter die Garantie des Gerätes.

D

8.6 Ersatzteilbestellung

Bei der Ersatzteilbestellung sollten folgende

Angaben gemacht werden:

- Typ des Gerätes
- Artikelnummer des Gerätes
- Ident- Nummer des Gerätes
- Ersatzteil- Nummer des erforderlichen Ersatzteils

Aktuelle Preise und Infos finden Sie unter
www.isc-gmbh.info

9. Entsorgung und Wiederverwertung

Das Gerät befindet sich in einer Verpackung um Transportschäden zu verhindern. Diese Verpackung ist Rohstoff und ist somit wieder verwendbar oder kann dem Rohstoffkreislauf zurückgeführt werden.

Das Gerät und dessen Zubehör bestehen aus verschiedenen Materialien, wie z.B. Metall und Kunststoffe. Führen Sie defekte Bauteile der Sondermüllentsorgung zu. Fragen Sie im Fachgeschäft oder in der Gemeindeverwaltung nach!

10. Fehlersuchplan

Warnhinweis: Zuerst den Motor abschalten und das Zündkabel ziehen, bevor Inspektionen oder Justierungen vorgenommen werden.

Warnhinweis: Wenn nach einer Justierung oder Reparatur der Motor einige Minuten gelaufen ist, denken Sie daran, dass der Auspuff und andere Teile heiß sind. Also nicht berühren, um Verbrennungen zu vermeiden.

Störung	mögliche Ursache	Behebung
Unruhiger Lauf, starkes vibrieren des Gerätes	<ul style="list-style-type: none"> - Schrauben lose - Messerbefestigung lose - Messer unwuchtig 	<ul style="list-style-type: none"> - Schrauben prüfen - Messerbefestigung prüfen - Messer ersetzen
Motor läuft nicht	<ul style="list-style-type: none"> - Bremshebel nicht gedrückt - Gashebel falsche Stellung - Zündkerze defekt - Kraftstofftank leer 	<ul style="list-style-type: none"> - Bremshebel drücken - Einstellung prüfen - Zündkerze erneuern - Kraftstoff einfüllen
Motor läuft unruhig	<ul style="list-style-type: none"> - Luftfilter verschmutzt - Zündkerze verschmutzt 	<ul style="list-style-type: none"> - Luftfilter reinigen - Zündkerze reinigen
Rasen wird gelb, Schnitt unregelmäßig	<ul style="list-style-type: none"> - Messer ist unscharf - Schnitthöhe zu gering - Motordrehzahl zu gering 	<ul style="list-style-type: none"> - Messer schärfen - richtige Höhe einstellen - Hebel auf max. stellen
Grasauswurf ist unsauber	<ul style="list-style-type: none"> - Motordrehzahl zu gering - Schnitthöhe zu niedrig - Messer abgenutzt - Fangsack verstopft 	<ul style="list-style-type: none"> - Gashebel auf max. stellen - richtig einstellen - Messer austauschen - Fangsack ausleeren

D**Garantiebedingungen:**

Die Fa. iSC GmbH garantiert die Behebung von Mängeln bzw. den Geräteaustausch entsprechend der unten stehenden Übersicht, wobei die gesetzlichen Gewährleistungsansprüche unberührt bleiben.

Kategorie	Beispiel	Garantieleistung
Mängel an Material oder Konstruktion		36 Monate
Verschleißteile	Luftfilter, Bowdenzüge, Fangkorb, Bereifung, Fahrkupplung	6 Monate
Verbrauchsmaterial/ Verbrauchsteile	Messer	Garantie nur bei Sofortdefekt (24h nach Kauf / Kaufbelegdatum)
Fehlteile		5 Arbeitstage

Bezüglich Verschleißteilen, Verbrauchsmaterial und Fehlteilen garantiert die Fa. iSC GmbH eine Mängelbehebung bzw. eine Nachlieferung nur, wenn der Mangel innerhalb von 24h (Verbrauchsmaterial), 5 Arbeitstagen (Fehlteilen) oder 6 Monaten (Verschleißteile) nach Kauf angezeigt und das Kaufdatum durch Kaufbeleg nachgewiesen wird.

Bei Mängeln an Material oder Konstruktion, bitten wir Sie im Garantiefall das Gerät zusammen mit beiliegender Gerätekarte einzureichen und diese vollständig auszufüllen. Wichtig ist hierbei eine genaue Fehlerbeschreibung anzugeben.

Beantworten Sie hierfür folgende Fragen:

- Hat das Gerät bereits einmal funktioniert oder war es von Anfang an defekt?
- Ist Ihnen vor dem Auftreten des Defektes etwas aufgefallen (Symptom vor Defekt)?
- Welche Fehlfunktion weist das Gerät Ihrer Meinung nach auf (Hauptsymptom)?
Beschreiben Sie diese Fehlfunktion.



« Avertissement – Lisez ce mode d'emploi pour diminuer le risque de blessures »



Portez une protection de l'ouïe.

L'exposition au bruit peut entraîner une perte de l'ouïe.



Portez des lunettes de protection.

Les étincelles générées pendant travail ou les éclats, copeaux et la poussière sortant de l'appareil peuvent entraîner une perte de la vue.



Sommaire :

1. Consignes de sécurité
2. Description de l'appareil
3. Volume de livraison
4. Utilisation conforme à l'affectation
5. Données techniques
6. Avant la mise en service
7. Commande
8. Nettoyage, maintenance, stockage, transport et commande de pièces de rechange
9. Mise au rebut et recyclage
10. Plan de recherche des erreurs

⚠ Attention!

Lors de l'utilisation d'appareils, il faut respecter certaines mesures de sécurité afin d'éviter des blessures et dommages. Veuillez donc lire attentivement ce mode d'emploi/ces consignes de sécurité. Veillez à le conserver en bon état pour pouvoir accéder aux informations à tout moment. Si l'appareil doit être remis à d'autres personnes, veillez à leur remettre aussi ce mode d'emploi/ces consignes de sécurité. Nous déclinons toute responsabilité pour les accidents et dommages dus au non-respect de ce mode d'emploi et des consignes de sécurité.

1. Consignes de sécurité de la tondeuse à gazon commandée à la main

Remarques

1. Lisez minutieusement ce mode d'emploi. Apprenez à vous servir correctement de la machine en effectuant les réglages.
2. Ne permettez jamais à des enfants ou autres personnes n'ayant pas connaissance du mode d'emploi de se servir de la tondeuse à gazon. Des prescriptions locales peuvent déterminer l'âge minimum requis des utilisateurs.
3. Ne tondez jamais le gazon alors que d'autres personnes, particulièrement des enfants ou encore des animaux, se trouvent à proximité. Pensez au fait que l'opérateur/opératrice ou l'utilisateur/utilisatrice de la machine sera tenu/e responsable de tout accident sur d'autres personnes ou ce qui leur appartient.
4. Si l'appareil doit être remis à d'autres personnes, remettez-leur aussi ce mode d'emploi.

Mesures préalables

1. Pendant la tonte, portez toujours des chaussures solides et un pantalon long. Ne tondez jamais pieds nus ni en sandales légères.
2. Contrôlez le terrain sur lequel vous allez employer la machine et retirez tous les objets pouvant être attrapés et éjectés par la tondeuse.
3. **Avertissement** : l'essence est extrêmement inflammable :
 - Conservez l'essence uniquement dans des réservoirs prévus à cet effet.
 - Faites le plein uniquement à l'air libre et ne fumez pas pendant le remplissage.
 - Il faut remplir l'essence avant de démarrer le moteur. Pendant que le moteur fonctionne ou si la tondeuse est chaude, il est interdit d'ouvrir la fermeture du réservoir et de remplir de carburant.

- Si de l'essence déborde, il ne faut surtout pas essayer de mettre le moteur en marche. Au lieu de cela, il faut éloigner la machine de l'endroit sali d'essence. Tout essai de démarrage doit être évité jusqu'à ce que les vapeurs d'essence se soient complètement volatilisées.

- Pour des raisons de sécurité, remplacez toujours le réservoir à essence et autres fermetures de réservoir dès qu'un endommagement est détecté.

4. Remplacez les amortisseurs de bruit défectueux
5. Avant l'utilisation, contrôlez toujours à vue si l'outil de coupe, toute l'unité de coupe et les boulons de fixation sont usés ou abîmés. Pour éviter tout déséquilibre, les pièces endommagées ou usées et les boulons de fixation doivent être uniquement remplacés par jeux complets.
6. Pour les appareils qui ont plusieurs lames, veillez au fait que lorsque l'on tourne une lame, les autres peuvent aussi commencer à tourner.

Manipulation

1. Ne faites jamais marcher le moteur à combustion dans des endroits fermés dans lesquels du monoxyde de carbone, dangereux, peut s'accumuler.
2. Ne tondez qu'à la lumière du jour ou lorsque vous êtes bien éclairé artificiellement. Si possible, évitez de vous servir de l'appareil lorsque l'herbe est mouillée.
3. Veillez à toujours garder une position équilibrée sur les pentes.
4. Ne guidez la machine qu'au pas
5. Pour les machines sur roues : tondez transversalement par rapport à la pente, jamais en descente ni en montée.
6. Soyez particulièrement précautionneux, lorsque vous changez de direction sur une pente.
7. Ne tondez pas sur des pentes très raides
8. Soyez particulièrement précautionneux lorsque vous faites demi-tour avec la tondeuse à gazon ou lorsque vous la tirez vers vous.
9. Arrêtez la lame lorsqu'il vous faut renverser la tondeuse à gazon en cas de transport par-dessus d'autres surfaces que de l'herbe et lorsque vous déplacez la tondeuse à gazon d'une surface à tondre à une autre.
10. N'utilisez jamais la tondeuse à gazon lorsque la grille de protection ou les dispositifs de protection sont endommagés ou sans dispositif de protection monté, p. ex. des chicanes et/ou dispositifs collecteurs d'herbe.
11. Ne modifiez jamais les réglages de base du moteur et ne le faites pas marcher en surrégime.
12. Desserrez le frein moteur avant de lancer le moteur.

F

13. Faites démarrer le moteur avec précaution, conformément aux instructions du producteur. Veillez à garder une distance suffisante entre vos pieds et les lames.
14. Ne faites pas basculer la tondeuse à gazon pendant le démarrage du moteur ou si vous le laissez allumé, à moins que vous ne deviez soulever la tondeuse à gazon pendant la tonte. Dans un tel cas, basculez-la juste assez et ne soulevez que le côté opposé à l'utilisateur.
15. Ne faites jamais démarrer le moteur lorsque vous vous trouvez devant le canal d'éjection.
16. Ne mettez jamais les mains ou les pieds sur ou sous des pièces en rotation. Tenez-vous toujours éloigné(e) de l'orifice d'éjection.
17. Ne soulevez jamais ni ne portez jamais une tondeuse à gazon alors que le moteur tourne.
18. Arrêtez le moteur et tirez la cosse de bougie :
 - avant de défaire le verrouillage ou d'éliminer des obturations du canal d'éjection.
 - avant de contrôler la tondeuse à gazon, de la nettoyer ou d'effectuer des travaux dessus.
 - en cas de rencontre avec un corps étranger.
 Recherchez les éventuels endommagements de la tondeuse à gazon et effectuez les réparations nécessaires avant de refaire démarrer la tondeuse à gazon et de travailler avec elle. Si la tondeuse à gazon commence à vibrer fortement, un contrôle immédiat est indispensable.
19. Eteignez le moteur :
 - lorsque vous vous éloignez de la tondeuse à gazon
 - avant de remplir d'essence.
20. Lorsque vous éteignez le moteur, mettez le régulateur de vitesse en position « Arrêt ». Il faut fermer le robinet d'essence.
21. Le fait d'exploiter la machine à une vitesse excessive peut augmenter les risques d'accident.
22. Soyez prudents pendant les travaux de réglage de la machine et évitez de vous coincer les doigts entre les outils de coupe en mouvement et des pièces rigides de l'appareil

Maintenance et stockage

1. Veillez à ce que tous les écrous, goujons et vis soient bien serrés et à ce que l'appareil soit dans un état de fonctionnement sûr.
2. Ne gardez jamais la tondeuse à gazon avec du carburant dans le réservoir à l'intérieur d'un bâtiment dans lequel probablement des vapeurs d'essence peuvent rencontrer du feu ouvert ou des étincelles.
3. Laissez refroidir le moteur avant de stocker la tondeuse à gazon dans un endroit fermé.
4. Pour éviter tout risque d'incendie, maintenez le moteur, l'échappement et la zone entourant le

réservoir à carburant sans herbe, feuilles ni fuite de matière grasse (huile).

5. Vérifiez régulièrement si le dispositif de récolte de l'herbe n'est pas usé ou s'il n'a pas perdu son aptitude au fonctionnement.
6. Remplacez les pièces usées ou endommagées pour des raisons de sécurité.
7. Si vous devez vidanger le réservoir à carburant, faites-le à l'air libre, en vous servant d'une pompe d'aspiration de carburant (à acheter dans les grandes surfaces de matériaux de construction).

Risques résiduels

Même en utilisant cet outil électrique conformément aux prescriptions, il reste toujours des risques résiduels. Les dangers suivants peuvent apparaître en rapport avec la construction et le modèle de cet outil électrique :

1. Lésions des poumons si aucun masque anti-poussière adéquat n'est porté.
2. Déficience auditive si aucun casque anti-bruit approprié n'est porté.

⚠ AVERTISSEMENT

Veillez lire toutes les consignes de sécurité et instructions. Toute omission lors du respect des consignes de sécurité indiquées plus loin peut entraîner des décharges électriques, un incendie et/ou de graves blessures.

Conservez toutes les consignes de sécurité et toutes les instructions pour l'avenir.

Explication de la plaque indicatrice sur l'appareil (voir figure 13)

- 1) Lisez le mode d'emploi
- 2) Attention ! Risques en raison de pièces catapultées. Maintenir la distance de sécurité
- 3) Attention ! Lames tranchantes - Mettez le moteur hors circuit et retirez la cosse de bougie d'allumage avant tous travaux de maintenance, réparation, nettoyage et de réglage
- 4) Remplissez d'huile et de carburant avant la mise en service
- 5) Attention ! Portez une protection de l'ouïe et des lunettes de protection
- 6) Levier de démarrage / d'arrêt du moteur (I = moteur MARCHE ; 0 = moteur ARRÊT)
- 7) Levier de commande (levier d'accouplement)
- 8) Avertissement quant aux blessures par coupures Attention ! Aux lames en rotation
- 9) Attention ! Parties brûlantes
- 10) Ne mettre du carburant que lorsque le moteur est éteint

2. Description de l'appareil (figure 1/2)

- 1a. Levier de démarrage / d'arrêt du moteur (frein moteur)
- 1b. Levier de commande (levier d'accouplement)
2. Levier de l'accélérateur
3. Guidon supérieur et inférieur
- 4a. Sac collecteur
- 4b. Adaptateur d'éjection latérale
- 4c. Adaptateur de paillage
- 5a. Clapet d'éjection
- 5b. Revêtement de la courroie trapézoïdale
- 5c. Clapet d'éjection de côté
6. Clapet de remplissage de réservoir
- 7a. Bouchon de remplissage d'huile
- 7b. Bouchon de vidange d'huile
8. Réglage de la hauteur de coupe
9. Corde de lancement
10. 1x clip à câble
11. 4x écrous-étoiles
12. 4x vis
13. Clé à bougie

3. Volume de livraison

Veillez vérifier l'intégralité de l'article à l'aide du volume de livraison décrit. En cas de pièces manquantes, ramenez l'appareil au plus tard dans les 5 jours ouvrables après l'achat de l'article à notre service après-vente en présentant une preuve d'achat. Lisez à ce propos les clauses de garantie à la fin du mode d'emploi.

- Ouvrez l'emballage et prenez l'appareil en le sortant avec précaution de l'emballage.
- Retirez le matériel d'emballage tout comme les sécurités d'emballage et de transport (s'il y en a).
- Vérifiez si la livraison est bien complète.
- Contrôlez si l'appareil et ses accessoires ne sont pas endommagés par le transport.
- Conservez l'emballage autant que possible jusqu'à la fin de la période de garantie.

ATTENTION

L'appareil et le matériel d'emballage ne sont pas des jouets ! Il est interdit de laisser des enfants jouer avec des sacs et des films en plastique et avec des pièces de petite taille ! Ils risquent de les avaler et de s'étouffer !

- Tondeuse à essence
- Guidon supérieur et inférieur
- Panier collecteur
- Adaptateur d'éjection latérale
- Adaptateur de paillage
- 1x clip à câble
- 4x écrous-étoiles
- 4x vis
- Clé à bougie
- Cahier de service essence
- Mode d'emploi d'origine

4. Utilisation conforme à l'affectation

L'appareil doit uniquement être utilisé conformément à son affectation ! Chaque utilisation allant au-delà de cette affectation est considérée comme non conforme. Pour les dommages en résultant ou les blessures de tout genre, le producteur décline toute responsabilité et l'opérateur/l'exploitant est responsable.

La tondeuse à gazon à essence convient à l'emploi privé dans les jardins de maisons et de loisirs. Sont considérées comme tondeuses à gazon pour les jardins domestiques et de loisirs celles dont l'utilisation annuelle ne dépasse pas 50 heures et qui sont utilisées surtout pour l'entretien de surfaces d'herbe ou de gazon, ne le sont pas cependant, celles utilisées dans les installations publiques, les parcs, les terrains de sports ainsi que dans l'agriculture et les exploitations forestières.

Veillez au fait que nos appareils, conformément au règlement, n'ont pas été conçus pour être utilisés dans un environnement professionnel, industriel ou artisanal. Nous déclinons toute responsabilité si l'appareil venait à être utilisé professionnellement, artisanalement ou par des sociétés industrielles, tout comme pour toute activité équivalente.

Le respect du mode d'emploi joint par le fabricant est la condition préalable à une utilisation conforme de la tondeuse à gazon. Le mode d'emploi comprend aussi les conditions de service, de maintenance et d'entretien.

F

Attention! En raison de l'exposition à des risques du corps de l'utilisateur /l'utilisatrice, la tondeuse à gazon ne doit pas servir aux travaux suivants : débroussaillage de buissons , haies et arbustes, coupe et broyage de plantes grimpantes ou de gazons sur toits ou dans des bacs de balcons, nettoyage (aspiration) de sentiers ni comme hacheuse pour concasser des tronçons d'arbres et de haie. De plus, la tondeuse à gazon ne doit pas être employée comme moto-bêche pour araser des élévations de terrain comme par ex. des taupinières.

Pour des raisons de sécurité, il est interdit d'utiliser la tondeuse à gazon comme groupe d'entraînement pour d'autres outils et jeux d'outils en tous genres.

5. Données techniques

Type de moteur :

Moteur à quatre temps monocylindre 139 cm³

Vitesse de travail n_0 :	2800 ± 100 tr/min
Carburant :	Essence
Contenance du réservoir :	env. 1,5 l
Huile moteur :	env. 0,5l / 10W30
Bougie d'allumage :	F6RTC
Distance entre les électrodes :	0,5 - 0,6 mm
Réglage de la hauteur de coupe :	centrale (30-90mm)
Largeur de coupe :	460 mm
Poids :	34 kg

Bruit et vibrations

Niveau de pression acoustique L_{pA}	79 dB(A)
Imprécision K_{pA}	3 dB
Niveau acoustique L_{WA}	96 dB(A)
Imprécision K_{WA}	3 dB

Portez une protection de l'ouïe.

L'exposition au bruit peut entraîner une perte de l'ouïe.

Valeur d'émission de vibration $a_h = 3,2 \text{ m/s}^2$

Insécurité $K = 1,5 \text{ m/s}^2$

Limitez le niveau sonore et les vibrations à un minimum !

- Utilisez exclusivement des appareils en excellent état.
- Entretenez et nettoyez l'appareil régulièrement.
- Adaptez votre façon de travailler à l'appareil.
- Ne surchargez pas l'appareil.
- Faites contrôler l'appareil le cas échéant.
- Mettez l'appareil hors circuit lorsque vous ne l'utilisez pas.
- Portez des gants.

6. Avant la mise en service

6.1 Assemblage des composants.

Certaines pièces sont livrées démontées.

L'assemblage est simple à condition de respecter les consignes suivantes

Attention ! Pour l'assemblage et pour les travaux de maintenance, vous aurez besoin de l'outillage suivant non compris dans la livraison :

- une cuve collectrice d'huile en position horizontale (pour la vidange d'huile)
- un récipient doseur d'un litre (résistant à l'huile / à l'essence)
- un bidon à essence
- un entonnoir (convenant aux tubulures de remplissage d'essence du réservoir)
- des chiffons ménagers (pour essuyer les restes d'huile / d'essence ; les remettre à une station d'essence pour leur élimination)
- une pompe d'aspiration à carburant (en plastique, à acheter dans les grandes surfaces de matériaux de construction)
- une burette d'huile avec pompe à main (à acheter dans les grandes surfaces de matériaux de construction)
- de l'huile moteur

Montage

1. Vissez à fond le guidon (fig. 3a/ pos. 3) en utilisant respectivement une vis (fig. 3a/pos. 12) et une vis-étoile (fig. 3a/pos. 11) des deux côtés. Choisissez un des trous de fixation en fonction de la hauteur de poignée souhaitée. Attention ! Réglez la même hauteur des deux côtés ! Veillez, ce faisant, à ce que les câbles de transmission à fixer plus tard ne gênent pas.
2. Fixez le guidon supérieur au bas du guidon, comme indiqué dans la figure 3b avec la vis-étoile (pos. 11).
3. Accrochez la poignée de la corde de lancement (fig. 3c/pos. 9) sur le crochet prévu à cet effet comme représenté sur la fig. 3c.
4. Fixez les câbles de transmission avec les clips à

- câbles joints (fig. 3d/pos. 10) sur le guidon.
- Soulevez le clapet d'éjection (fig. 4a/pos. 5a) d'une main et accrochez le sac collecteur d'herbe (fig. 4a/pos. 4a) comme représenté sur la fig. 4a.

6.2 Réglage de la hauteur de coupe

Attention ! Le déplacement de la hauteur de coupe peut seulement être entrepris lorsque le moteur est mis hors circuit et la cosse de bougie d'allumage débranchée.


- Avant de commencer à tondre, vérifiez si les outils de coupe ne sont pas émoussés ni leurs fixations endommagées. Remplacez les outils de coupe émoussés et/ou endommagés, le cas échéant, en jeu complet, pour ne générer aucun balourd. Lors de ce contrôle, mettez le moteur hors circuit et retirez la cosse de la bougie d'allumage.
- La hauteur de coupe se règle de manière centralisée avec le levier de réglage de la hauteur de coupe (fig. 7/pos. 8). Hauteurs de coupe diverses sont réglables.
- Actionnez le levier de réglage et tirez le dans la position désirée. Laissez le levier s'enclencher.

7. Commande

Attention !

Le moteur est livré sans matières consommables. Avant la mise en service, remplissez donc absolument d'huile.

Pour éviter que la tondeuse à gazon ne démarre involontairement, elle est équipée d'un frein moteur (fig. 5a/pos. 1a) qui doit toujours être actionné avant le démarrage de la tondeuse à gazon. Lorsque l'on relâche le levier de démarrage/d'arrêt du moteur, il doit retourner dans sa position de départ et le moteur se met automatiquement hors circuit.

Placez le régulateur de vitesse (figure 6) dans la position . Tirez le levier démarrage/arrêt du moteur (figure 5b) et tirez vigoureusement sur la corde de lancement. Ajustez la vitesse de travail souhaitée. Avant que vous commenciez à tondre le gazon, il est préférable d'effectuer cette opération plusieurs fois pour vous assurer que tout fonctionne correctement. À chaque fois que vous effectuez des travaux quelconques de réglage ou de réparation sur votre tondeuse à gazon, attendez que la lame ait cessé de tourner.

Mettez toujours le moteur hors circuit avant chaque travail de réglage, de maintenance et de réparation.

Remarques :

- Frein du moteur (fig. 5a/pos. 1a) : Utilisez le levier de démarrage/d'arrêt pour mettre le moteur hors circuit. Lorsque vous relâchez le levier de démarrage/d'arrêt du moteur, le moteur et les lames s'arrêtent automatiquement. Pour tondre, maintenez le levier dans la position de travail (fig. 5b). Avant de commencer vraiment à tondre, contrôlez plusieurs fois le levier de démarrage/d'arrêt. Assurez-vous que le câble est bien accessible.
- Levier de commande / levier d'accouplement (fig. 5a/pos. 1b) : Lorsque vous l'actionnez (fig. 5c), l'accouplement de l'organe de transmission se ferme et la tondeuse à gazon commence à se déplacer, alors que le moteur est en marche. Relâchez le levier de commande en temps utile pour faire arrêter la tondeuse. Entraînez-vous à démarrer et à vous arrêter avant de tondre le gazon pour la première fois jusqu'à ce que vous y arriviez sans réfléchir. Régulateur de gaz (fig. 6) : déplacez-le pour augmenter ou réduire la vitesse du moteur. (tortue = lent / lièvre = rapide)
- Avertissement** : la lame de coupe est en rotation lorsque le moteur démarre. **Important** : avant de lancer le moteur, actionnez plusieurs fois le frein moteur afin de vérifier si le câble d'arrêt fonctionne également correctement. **Attention** : le moteur est conçu pour la vitesse de coupe de l'herbe, et le rejet de l'herbe dans le sac collecteur et pour un long cycle de vie du moteur
- Contrôlez le niveau d'huile
- Utilisez un entonnoir pour remplir le bidon d'essence, ainsi qu'un récipient gradué. Assurez-vous que l'essence est bien propre.

Avertissement : utilisez toujours exclusivement un bidon d'essence de sécurité. Ne fumez jamais en remplissant de carburant. Mettez le moteur hors circuit avant de remplir d'essence et laissez le moteur refroidir quelques minutes.

- Assurez-vous que le câble d'allumage est bien raccordé à la bougie d'allumage.
- Placez-vous derrière la tondeuse à moteur. Une main doit être posée sur le levier de démarrage / d'arrêt du moteur. L'autre main doit se trouver sur la poignée de démarrage.
- Démarrer le moteur à l'aide du lanceur à retour (fig. 1/pos. 9) Pour ce faire, sortez la poignée d'env. 10-15 cm (jusqu'à sentir une résistance), ensuite actionnez-la d'un coup sec. Si le moteur n'a pas démarré, actionnez à nouveau la poignée. **Attention !** Ne laissez pas le câble de transmission revenir à toute vitesse.

F

Attention : lorsqu'il fait froid, il peut être nécessaire de recommencer plusieurs fois le processus de démarrage.

Paillage (Fig. 4b)

Lors du paillage, l'herbe coupée est déchetée dans le carter fermé de la tondeuse et redistribuée sur le gazon. Le ramassage et l'élimination de l'herbe sont supprimés.

Attention : Le paillage n'est possible que sur des gazons relativement courts. Vous obtiendrez un résultat optimal avec une lame de paillage (disponible en tant qu'accessoire).

Pour utiliser la fonction paillage, décrochez le sac collecteur et poussez fig. l'adaptateur de paillage (pos. 4c) dans l'orifice d'éjection et fermez le clapet d'éjection.

Ejection latérale (Fig. 4c)

Pour utiliser l'éjection latérale, il faut monter l'adaptateur de paillage. Accrochez l'adaptateur d'éjection latérale (pos. 4b) comme indiqué dans la figure 4c.

7.1 Avant la tonte**Remarques importantes :**

1. Habillez-vous correctement. Portez de bonnes chaussures, pas de sandales ni de baskets.
2. Contrôlez la lame de coupe. Remplacez toute lame gauchie ou endommagée, par une lame d'origine.
3. Remplissez le réservoir à essence à l'air libre. Utilisez un entonnoir de remplissage et un récipient de mesure. Essuyez l'essence échappée.
4. Lisez et respectez le mode d'emploi ainsi que toutes les remarques en rapport avec le moteur et les appareils rapportés. Conservez le mode d'emploi dans un endroit accessible également pour d'autres utilisateurs/utilisatrices de l'appareil.
5. Les gaz d'échappement sont dangereux. Mettez le moteur en circuit uniquement à l'air libre.
6. Assurez-vous que tous les dispositifs de sécurité sont bien présents et qu'ils fonctionnent également bien.
7. L'appareil doit uniquement être utilisé par une personne qualifiée.
8. La tonte d'herbe mouillée peut être dangereuse. Tondez l'herbe de préférence lorsqu'elle est sèche.
9. Indiquez aux autres personnes ou enfants qu'elles doivent s'éloigner de la tondeuse.

10. Ne tondez jamais le gazon lorsque la vue est mauvaise.
11. Retirez du sol tous les objets détachés avant la tonte.

7.2 Remarques relatives à la tonte

Attention ! N'ouvrez jamais le clapet d'éjection lorsque le dispositif de ramassage va être vidé et que le moteur tourne. La lame en rotation peut entraîner des blessures.

Fixez le clapet d'éjection et le sac collecteur d'herbe toujours minutieusement. En cas d'éloignement, arrêtez avant le moteur.

La distance de sécurité donnée par les longerons du guidon entre le carter et l'utilisateur doit toujours être maintenue. En tondant et en modifiant la direction auprès de buissons et de pentes, veuillez faire particulièrement attention. Veillez à vous tenir de façon sûre, portez des chaussures à semelles anti-dérapantes et agrippantes et des pantalons longs. Tondez toujours transversalement par rapport à la pente.

Les pentes de plus de 15 degrés ne doivent, pour des raisons de sécurité, pas être tondues avec la tondeuse à gazon.

Soyez particulièrement précautionneux lorsque vous vous déplacez en reculant et lorsque vous tirez la tondeuse à gazon. Risque de trébucher !

7.3 La tonte

Coupez uniquement avec une lame aiguisée, de telle façon que les brins d'herbe ne soient pas effilochés et ne jaunissent pas.

Pour obtenir une tonte correcte, il faut faire suivre à la tondeuse à gazon des pistes droites, dans la mesure du possible. Les bords de ces pistes doivent alors se chevaucher de quelques centimètres pour qu'aucune bande ne reste sans tonte.

La partie inférieure du carter de la tondeuse à gazon doit être gardée propre et les dépôts d'herbe absolument éliminés. Les dépôts gênent le processus de démarrage, altèrent la qualité de coupe et l'éjection de l'herbe. Sur les pentes, il faut suivre une piste de tonte transversale par rapport à la pente. On empêche que la tondeuse à gazon ne glisse grâce la position transversale vers le haut. Sélectionnez la hauteur de coupe en fonction de la hauteur de gazon réelle. Faites plusieurs passages, de sorte de ne couper que 4 cm max. en une fois.

Avant tout contrôle de la lame, mettez le moteur hors circuit. Pensez aussi que la lame continue à tourner quelques secondes après l'arrêt du moteur. N'essayez jamais, d'arrêter la lame.

Vérifiez régulièrement, si la lame est correctement fixée, en bon état et bien aiguisée. Affûtez-la ou remplacez-la, si tel devait ne pas être le cas. Si la lame en mouvement frappe un objet, arrêtez la tondeuse à gazon et attendez, que la lame soit au repos. Contrôlez ensuite l'état de la lame et du porte-lame. En cas d'endommagement, remplacez-les.

Remarques relatives à la tonte :

1. Attention aux objets solides. La tondeuse à gazon peut être endommagée et vous pouvez vous blesser ou blesser d'autres personnes.
2. Un moteur, échappement ou entraînement chaud peut causer des brûlures. Donc, ne les touchez pas.
3. Tondez avec précaution sur les pentes ou terrains en pente.
4. Une raison d'interruption de la tonte est le manque de lumière du jour ou d'éclairage artificiel suffisant.
5. Contrôlez la tondeuse, la lame et les autres pièces lorsque vous êtes passé sur un corps étranger ou lorsque l'appareil vibre plus que la normale.
6. Ne changez pas les réglages et n'effectuez aucune réparation sans avoir mis auparavant le moteur hors circuit. Tirez le câble d'allumage.
7. Sur une route ou à proximité d'une rue, attention à la circulation. Maintenez l'éjection de l'herbe éloignée de la rue.
8. Évitez les endroits sur lesquels les roues patinent ou la tonte est incertaine. Avant de reculer, assurez-vous qu'il n'y a pas de petits enfants derrière vous.
9. Dans l'herbe dense et haute, réglez le plus grand niveau de coupe et tondez plus lentement. Avant d'éliminer de l'herbe ou d'autres obturations, mettez le moteur hors circuit et déconnectez le câble d'allumage.
10. Ne retirez jamais de pièces servant à la sécurité.
11. Ne remplissez jamais d'essence dans un moteur encore chaud ou en fonctionnement.

7.4 Vidanger le sac collecteur d'herbe

Dès que des restes d'herbe restent sur le sol pendant la tonte, le sac collecteur doit être vidé.

Attention ! Avant de décrocher le sac collecteur, arrêtez le moteur et attendez l'arrêt de l'outil de coupe.

Pour décrocher le sac collecteur, levez le clapet d'éjection d'une main, de l'autre main, prenez le sac collecteur par la poignée (fig. 4a). Conformément aux prescriptions de sécurité, le clapet d'éjection se ferme au décrochage du sac collecteur et bouche l'orifice d'éjection arrière. Si des restes d'herbe sont accrochés dans l'ouverture, mettez le moteur en marche lentement, et reculez la tondeuse à gazon d'environ 1 m.

Les restes de coupe dans le carter et sur l'outil de travail ne sont pas à enlever à la main ou au pied, mais avec les moyens appropriés, par ex. brosse ou balayette.

Pour garantir un bon ramassage, le sac collecteur et surtout la grille d'air doivent être nettoyées de l'intérieur après utilisation.

N'accrochez le sac collecteur qu'après l'arrêt du moteur et de l'outil de coupe.

Levez le clapet d'éjection avec une main et avec l'autre main maintenez le sac collecteur par la poignée et accrochez-le d'en haut

7.5 Après la tonte

1. Laissez toujours refroidir le moteur avant de ranger la tondeuse à gazon dans un endroit fermé.
2. Retirez l'herbe, le graissage et l'huile avant de la ranger. Ne posez aucun autre objet sur la tondeuse.
3. Contrôlez toutes les vis et tous les écrous avant de la réutiliser. Revissez les vis desserrées.
4. Videz le sac collecteur d'herbe avant une nouvelle utilisation.
5. Desserrez la cosse de bougie d'allumage pour éviter une utilisation non autorisée.
6. Veillez à ce que la tondeuse ne soit pas rangée à proximité d'une source de risques. Les vapeurs de gaz peuvent entraîner des explosions.
7. Il est uniquement autorisé d'utiliser des pièces d'origine ou autorisées par le producteur pour les réparations (voir adresse du bulletin de garantie).
8. Pendant une période prolongée, videz le réservoir à essence à l'aide d'une pompe d'aspiration à essence.
9. Ordonnez aux enfants de ne pas utiliser la tondeuse. Ce n'est pas un jouet.
10. Ne conservez jamais de carburant à proximité d'une source d'étincelles. Utilisez toujours un bidon contrôlé. Conservez l'essence hors de portée des enfants.
11. Huilez l'appareil et effectuez-en la maintenance

12. Comment mettre le moteur hors circuit :
pour arrêter le moteur, relâchez le levier de démarrage/d'arrêt du moteur (fig. 5a/pos. 1a).

Tirez la cosse de la bougie d'allumage afin d'éviter que le moteur ne démarre. Avant de faire redémarrer, contrôlez le tirant à câble du frein moteur. Contrôlez si le câble de transmission est correctement monté. Un câble plié ou endommagé doit être remplacé.

8. Nettoyage, maintenance, stockage, transport et commande des pièces de rechange

Attention :

ne travaillez jamais lorsque le moteur est en marche sur des pièces conductrices de courant ou l'installation d'allumage. Ne les touchez pas non plus. Retirez, avant tous travaux de maintenance et d'entretien, la cosse de bougie d'allumage. N'effectuez jamais de travaux quelconques sur un appareil en marche. Les travaux non décrits dans ce mode d'emploi doivent uniquement être réalisés dans un atelier spécialisé dûment autorisé.

8.1 Nettoyage

Nettoyez la tondeuse à fond après chaque utilisation. En particulier la face inférieure et le logement de lame. Pour ce faire, renversez la tondeuse à gazon sur la gauche (contre la tubulure de remplissage d'huile)

Remarque: Avant de retourner la tondeuse à gazon de côté, videz le réservoir de carburant complètement à l'aide d'une pompe d'aspiration à essence. Il est interdit de basculer la tondeuse à gazon de plus de 90 degrés. Il est plus facile de retirer l'encrassement et l'herbe juste après la tonte. Les restes d'herbe et salissures sèches peuvent entraver le bon fonctionnement de la tondeuse. Contrôlez si le canal d'éjection de l'herbe est bien exempt de restes d'herbe et retirez-les en cas de besoin. Ne nettoyez jamais la tondeuse au jet d'eau ni à l'aide d'un nettoyeur haute pression. Veillez à ce qu'aucune eau ne s'immisce à l'intérieur de l'appareil. Il est interdit d'utiliser des produits de nettoyage agressifs tels un nettoyeur à froid ou de l'éther de pétrole.

8.2 Maintenance

Les intervalles de maintenance sont indiqués dans le cahier de services « essence » ci-joint. Attention : éliminez le matériel d'entretien encrassé et les carburants usagés dans les dépôts prévus à cet effet

8.2.1 Essieux et moyeux de roue

Graissez légèrement une fois par saison. Retirez les enjoliveurs avec un tournevis et desserrez les vis de fixation des roues.

8.2.2 Lames

Pour des raisons de sécurité, faites aiguiser, équilibrer et monter votre lame exclusivement par un atelier spécialisé dûment autorisé. Pour obtenir un résultat optimal, il est conseillé de faire contrôler la lame une fois par an.

Remplacement de la lame (fig. 8)

Lorsque vous remplacez l'outil de coupe, seules des pièces de rechange d'origine doivent être employées. L'identification de la lame doit correspondre aux numéros indiqués dans la liste des pièces de rechange. Ne montez jamais d'autre lame.

Lames endommagées

Si, malgré toutes les précautions, la lame entre en contact avec un obstacle, mettez immédiatement le moteur hors circuit et retirez la cosse de bougie d'allumage. Basculez la tondeuse de côté et contrôlez si la lame n'est pas endommagée. Remplacez les lames pliées ou endommagées. Ne redressez jamais une lame pliée. Ne travaillez jamais avec une lame pliée ou très usée, cela génère des vibrations et peut entraîner d'autres endommagements de la tondeuse.

Attention : risque de blessure en cas de travail avec une lame endommagée.

Affûter la lame

On peut aiguiser les tranchants de la lame avec une lime en métal. Afin d'éviter un balourd, faites effectuer le meulage exclusivement par un atelier spécialisé dûment autorisé.

8.2.3 Contrôle du niveau d'huile

Attention : ne faites jamais fonctionner le moteur sans ou avec trop peu d'huile. Cela peut causer de graves dommages du moteur.

Contrôle du niveau d'huile :

mettez la tondeuse à gazon sur une surface plane et droite. Dévissez la jauge de niveau d'huile (fig. 9a/pos. 7a) en la tournant à gauche et essuyez la jauge. Renfilez la jauge jusqu'à la butée dans la

tubulure de remplissage, ne vissez pas. Retirez la jauge et lisez le niveau d'huile à l'horizontale. Le niveau d'huile doit se trouver entre les min. et max. de la jauge de niveau d'huile (fig. 9).

8.2.3 Vidange d'huile

Le changement d'huile du moteur doit se faire lorsque le moteur est à la température ambiante.

- Placez une cuve collectrice d'huile basse sous la tondeuse à gazon.
- Ouvrez le bouchon de remplissage d'huile (fig. 9a/pos. 7a).
- Ouvrez le bouchon de vidange d'huile (fig. 9c/pos. 7b). Faites couler l'huile pour moteur dans un récipient collecteur.
- Une fois l'huile usée écoulée, refermez le bouchon de vidange d'huile.
- Remplissez d'huile pour moteur jusqu'au repère supérieur de la jauge de niveau d'huile.
- Attention! Ne vissez pas la jauge de niveau d'huile pour contrôler le niveau d'huile, mais enfoncez-la uniquement jusqu'au filetage.
- L'huile usée doit être éliminée conformément aux prescriptions en vigueur.

8.2.4 Entretien et réglage des câbles de transmission

Huilez souvent les câbles de transmission et contrôlez leur souplesse.

8.2.5 Maintenance du filtre à air (fig. 10)

Les filtres à air encrassés réduisent la puissance motrice en raison d'une aménée d'air au carburateur trop réduite. Si l'air est très chargé de poussière, contrôlez plus souvent le filtre à air.

Attention : ne nettoyez jamais le filtre avec de l'essence ni avec des solvants inflammables. Nettoyez le filtre à air uniquement à l'air comprimé ou en tapotant dessus.

8.2.6 Maintenance de la bougie d'allumage

Nettoyez la bougie d'allumage avec la brosse à fils de cuivre.

- Tirez la cosse de bougie d'allumage (fig. 11/pos. 14) d'une rotation.
- Retirez la bougie d'allumage avec une clé à bougie.
- Le montage est effectué dans l'ordre inverse des étapes.

8.2.7 Contrôle de la courroie trapézoïdale

Retirez la lame comme indiqué au repère 8.2.2. Pour contrôler la courroie trapézoïdale, enlevez son recouvrement comme indiqué en fig. 12 (fig. 12 / pos. 5b).

8.2.8 Réparation

Assurez-vous après des réparations ou une maintenance que toutes les pièces relatives à la technique de sécurité sont bien montées et en état irréprochable. Conservez les pièces dangereuses hors de portée des autres personnes et des enfants.

Attention : conformément à la loi sur la responsabilité civile, nous ne répondons pas des dommages issus d'une réparation non conforme aux règles de l'art ou lorsque les pièces de rechange utilisées ne sont pas originales ni des pièces autorisées par nos soins. Nous ne pouvons pas non plus être tenus responsables de dommages issus de réparations non conformes aux règles de l'art. Faites-les effectuer par un service après-vente ou un(e) spécialiste dûment autorisé(e). De même également pour les accessoires.

8.2.9 Temps de service

Veuillez respecter les règlements légaux pouvant différer en fonction de la localité en ce qui concerne les horaires de tonte.

8.3 Préparatifs de stockage de la tondeuse à gazon

Avertissement : ne retirez pas l'essence carburant dans des endroits fermés, à proximité de feu ou en fumant. Les vapeurs de gaz peuvent causer des explosions ou un incendie.

1. Videz le réservoir à essence à l'aide d'une pompe d'aspiration d'essence.
2. Lancez le moteur et faites-le tourner jusqu'à ce que le restant d'essence soit consommé.
3. Changez l'huile après chaque saison. Pour ce faire, retirez l'ancienne huile du moteur chaud et rajoutez la nouvelle huile.
4. Retirez la bougie d'allumage de la culasse. Remplissez avec une burette d'huile env. 20 ml huile dans le cylindre. Tirez lentement la poignée de démarrage pour que l'huile protège l'intérieur du cylindre. Vissez à nouveau la bougie d'allumage.
5. Nettoyez les ailettes de refroidissement du cylindre et le carter.
6. Nettoyez tout l'appareil pour protéger la couleur du vernis.
7. Conservez l'appareil dans un emplacement ou un lieu bien aéré.

F**8.4 Préparatifs de la tondeuse à gazon pour le transport**

1. Videz le réservoir à essence (voir repère 8.3/1)
2. Faites tourner le moteur jusqu'à ce que le reste d'essence soit consommé.
3. Videz l'huile du moteur chaud.
4. Retirez la cosse de bougie d'allumage.
5. Nettoyez les ailettes de refroidissement du cylindre et le carter.
6. Suspendez la corde de lancement au crochet (fig. 3c). Desserrez les écrous-étoiles et rabattez le guidon supérieur vers le bas. Faites attention, ce faisant, à ne pas plier les tirants à câble pendant le rabattage.
7. Enroulez quelques couches de carton ondulé entre le guidon supérieur, le guidon inférieur et le moteur, afin d'éviter des rayures.

8.5 Consommables, pièces d'usure et pièces de rechange

Les pièces de rechange, de consommation et d'usure, comme p. ex. l'huile moteur, les courroies trapézoïdales, les bougies d'allumage, les cartouches de filtres à air, les filtres à essence, batteries ou lames, ne font pas partie de la garantie.

8.6 Commande de pièces de rechange

Veuillez indiquer ce qui suit pour toute commande de pièces de rechange :

- Type de l'appareil
- Référence de l'appareil
- Numéro d'identification de l'appareil
- Numéro de pièce de rechange de la pièce de rechange nécessaire

Vous trouverez les prix et informations actuelles à l'adresse www.isc-gmbh.info

9. Mise au rebut et recyclage

L'appareil se trouve dans un emballage permettant d'éviter les dommages dus au transport. Cet emballage est une matière première et peut donc être réutilisé ultérieurement ou être réintroduit dans le circuit des matières premières. L'appareil et ses accessoires sont en matériaux divers, comme par ex. des métaux et matières plastiques. Éliminez les composants défectueux dans les systèmes d'élimination des déchets spéciaux. Renseignez-vous dans un commerce spécialisé ou auprès de l'administration de votre commune !

10. Plan de recherche des erreurs

Avertissement : mettez tout d'abord le moteur hors circuit et retirez le câble d'allumage avant toute inspection ou ajustement.

Avertissement : si après un ajustement ou une réparation, le moteur a tourné quelques minutes, pensez au fait que le pot d'échappement et les autres pièces sont chaudes. Donc, ne les touchez pas afin d'éviter des brûlures.

Dérangement	Cause probable	Dépannage
Course irrégulière, fortes vibrations de l'appareil	<ul style="list-style-type: none"> - vis desserrées - fixation des lames desserrée - lame non équilibrée 	<ul style="list-style-type: none"> - contrôler les vis - contrôler la fixation des lames - remplacez la lame
Moteur ne démarre pas	<ul style="list-style-type: none"> - levier de frein pas enfoncé - mauvaise position de l'accélérateur - bougie d'allumage défectueuse - réservoir à essence vide 	<ul style="list-style-type: none"> - appuyez sur le levier de frein - contrôlez le réglage - remplacez la bougie d'allumage - remplissez de carburant
Le moteur fonctionne irrégulièrement	<ul style="list-style-type: none"> - filtre à air encrassé - bougie d'allumage encrassée 	<ul style="list-style-type: none"> - nettoyez le filtre à air - nettoyez la bougie d'allumage
Le gazon jaunit, coupe irrégulière	<ul style="list-style-type: none"> - la lame n'est pas acérée - hauteur de coupe trop faible - vitesse de rotation du moteur trop lente 	<ul style="list-style-type: none"> - affûtez la lame - régler la bonne hauteur - mettez le levier sur maxi
L'éjection d'herbe n'est pas propre	<ul style="list-style-type: none"> - vitesse de rotation du moteur trop lente - hauteur de coupe trop basse - lame usée - sac collecteur bouché 	<ul style="list-style-type: none"> - mettez l'accélérateur sur maxi. - réglez correctement - remplacez la lame - videz le sac collecteur

F**Conditions de garantie :**

L'entreprise iSC GmbH garantit le dépannage ou l'échange de l'appareil en cas de défauts, selon la vue d'ensemble ci-dessous, tout en gardant les exigences de garantie légale inchangées.

Catégorie	Exemple	Prestation de garantie
Défauts du matériel ou de la construction		36 mois
Pièces d'usure	Filtre à air, câbles Bowden, panier collecteur, pneus, accouplement	6 mois
Consommables / pièces d'usure	Lames	Garantie seulement pour les défauts immédiats (24h après l'achat/date du bon d'achat)
Pièces manquantes		5 jours ouvrables

En ce qui concerne les pièces d'usure, les consommables et les pièces manquantes, l'entreprise iSC GmbH garantit un dépannage ou une livraison ultérieure seulement si le défaut est constaté dans les 24h (consommables), dans les 5 jours ouvrables (pièces manquantes) ou dans les 6 mois (pièces d'usure) après l'achat sur présentation d'une preuve d'achat.

En cas de défauts du matériel ou de la construction, nous vous demandons de présenter l'appareil et la fiche l'accompagnant ci-jointe et de la remplir entièrement. Il est important de donner une description des défauts aussi précise que possible.

Pour cela, répondez aux questions suivantes :

- L'appareil a-t-il déjà fonctionné ou est-il défectueux depuis le début ?
- Avez-vous déjà remarqué quelque chose avant l'apparition du défaut (symptômes avant la panne) ?
- Selon vous, quel dysfonctionnement présente l'appareil (symptôme principal) ?
Décrivez ce dysfonctionnement.



„Varování – Ke snížení rizika zranění si přečíst návod k obsluze“



Noste ochranu sluchu.

Působení hluku může způsobit ztrátu sluchu.



Noste ochranné brýle.

Při práci vznikající jiskry nebo z přístroje vylétávající úlomky, třísky a prachy mohou způsobit ztrátu zraku.

CZ

Obsah:

1. Bezpečnostní pokyny
2. Popis přístroje
3. Rozsah dodávky
4. Použití podle účelu určení
5. Technická data
6. Před uvedením do provozu
7. Obsluha
8. Čištění, údržba, uložení, transport a objednání náhradních dílů
9. Likvidace a recyklace
10. Plán vyhledávání chyb

⚠ Pozor!

Při používání přístrojů musí být dodržována určitá bezpečnostní opatření, aby se zabránilo zraněním a škodám. Přečtěte si proto pečlivě tento návod k obsluze / bezpečnostní pokyny. Dobře si ho/je uložte, abyste měli tyto informace kdykoliv po ruce. Pokud předáte přístroj jiným osobám, předejte s ním prosím i tento návod k obsluze / bezpečnostní pokyny. Nepřebíráme žádné ručení za škody a úrazy vzniklé v důsledku nedodržování tohoto návodu k obsluze a bezpečnostních pokynů.

1. Bezpečnostní pokyny pro ručně vedené sekačky**Pokyny**

1. Přečtěte si pečlivě návod k použití. Obeznamte se s nastaveními a správným použitím stroje.
2. Nikdy nedovolte dětem nebo jiným osobám, které návod k použití neznají, sekačku používat. Místní předpisy mohou stanovit minimální stáří uživatele.
3. Nesekejte nikdy, pokud se v blízkosti nacházejí jiné osoby, obzvláště děti nebo zvířata. Myslete na to, že obsluha stroje nebo uživatel je zodpovědný za nehody, které utrpí jiné osoby nebo jejich vlastnictví.
4. Pokud předáte přístroj jiným osobám, předejte s ním i tento návod k obsluze.

Přípravná opatření

1. Během sekání je třeba vždy nosit pevnou obuv a dlouhé kalhoty. Nikdy nesekejte bosí nebo v sandálech.
2. Překontrolujte terén, kde má být stroj použit, a odstraňte všechny předměty, které by mohly být zachyceny a vymršťeny.
3. **Varování:** Benzín je vysoce zápalný:
 - skladujte benzín pouze v určených nádobách.
 - tankujte pouze venku a během plnění nekuřte.
 - benzín je třeba před spuštěním motoru naplnit. Pokud motor běží nebo pokud je sekačka horká, nesmí být uzávěr nádrže otevřen nebo doplňován benzín.
 - když benzín přeteče, nesmí se nikdo pokoušet motor spustit. Místo toho je třeba stroj odstranit z plochy znečištěné benzínem. Je třeba se vyvarovat veškerých pokusů o spuštění, dokud se výpary benzínu neodpaří.
 - z bezpečnostních důvodů je třeba palivovou nádrž a jiné uzávěry nádrže při poškození vyměnit.
4. Vyměňte defektní tlumiče výfuku.
5. Před použitím je třeba vždy provést vizuální kontrolu, zda nejsou řezné nástroje, upevňovací

čep a celá řezná jednotka opotřebená nebo poškozena. Aby se zabránilo nevyvážení, smí být opotřebené nebo poškozené řezné nástroje a upevňovací čep vyměněny pouze v celé sadě.

6. U přístrojů s větším počtem nožů prosím dbejte na to, že se otáčením jednoho nože mohou začít otáčet také ostatní nože.

Manipulace

1. Nenechte běžet spalovací motor v uzavřených místnostech, ve kterých se může shromažďovat nebezpečný oxid uhelnatý.
2. Sekejte pouze za denního světla nebo dobrého umělého osvětlení. Pokud je to možné, vyhněte se použití přístroje na mokré trávě.
3. Dbejte vždy na bezpečný postoj při práci ve svahu.
4. Používejte stroj pouze při malé rychlosti (chůze).
5. U strojů na kolečkách platí: Sekejte příčně ke svahu, nikdy ne směrem nahoru nebo dolů.
6. Buďte obzvláště opatrní, když ve svahu měníte směr jízdy.
7. Nesekejte na příliš strmých svazích.
8. Buďte obzvláště opatrní, když sekačku obracíte do opačného směru nebo ji přitahujete směrem k sobě.
9. Zastavte nůž, pokud musí být sekačka nakloněna, při transportu přes jiné plochy než tráva a pokud musí být dopravována k ploše a z plochy určené k sekání.
10. Nikdy nepoužívejte sekačku s poškozenými ochrannými zařízeními nebo ochrannými mřížkami nebo bez namontovaných ochranných zařízení, jako jsou např. odražecí plechy a/nebo zařízení na zachytávání trávy.
11. Neměňte nastavení regulátoru motoru nebo ho nepřetáčejte.
12. Než spustíte motor, uvolněte motorovou brzdu.
13. Spusťte motor opatrně, příslušně podle pokynů výrobce. Dbejte na dostatečný odstup nohou k nožům.
14. Při startování nebo spuštění motoru nesmí být sekačka nakloněna, ledaže je třeba při tomto procesu sekačku nadzvednout. V tomto případě ji nakloňte pouze tak dalece, jak je to bezpodmínečně nutné a nadzvedněte pouze stranu směrem od uživatele.
15. Motor nespustíte, pokud stojíte před vyhazovacím kanálem.
16. Nikdy nedávejte ruce nebo nohy na nebo pod rotující díly. Nezdružujte se nikdy u vyhazovacího otvoru.
17. Nikdy nezvedejte nebo nenoste sekačku s běžícím motorem.

18. Motor zastavte a vytáhněte kabelovou koncovku svíčky:
 - než začnete odstraňovat zablokování nebo ucpání ve vyhazovacím kanálu.
 - než sekačku zkontrolujete, vyčistíte nebo na ní budete provádět práce.
 - pokud byl zachycen cizí předmět. Podívejte se, zda sekačka nevykazuje poškození a proveďte nutné opravy dříve, než sekačku opět uvedete do chodu a začnete pracovat. Pokud začne sekačka nezvykle silně vibrovat, je nezbytně nutné provést okamžitou kontrolu.
19. Zastavte motor:
 - pokud se od sekačky vzdalujete
 - než doplníte palivo.
20. Při zastavení motoru musí být regulační páčka plynu nastavena do polohy "Stop". Je třeba zavřít benzínový kohout.
21. Používání stroje při nadměrné rychlosti může zvýšit nebezpečí úrazu.
22. Buďte opatrní při nastavovacích pracích na stroji a vyvarujte se přiskřípnutí prstů mezi pohybující se řezný nástroj a nepoddajné součásti přístroje.

Údržba a uložení

1. Postarejte se o to, aby byly všechny matice, čepy a šrouby pevně utaženy a aby byl přístroj v bezpečném stavu.
2. Nikdy neskladujte sekačku s benzínem v nádrži v budově, ve které by se výpary benzínu mohly dostat do kontaktu s otevřeným ohněm nebo jiskrami.
3. Nechte motor ochladit, než sekačku odstavíte v uzavřených prostorách.
4. Aby se zabránilo nebezpečí požáru, udržujte motor, výfuk a oblast okolo palivové nádrže čistý od trávy, listů nebo vytékající mastnoty (oleje).
5. Pravidelně kontrolujte zařízení na zachytávání trávy, zda nevykazuje známky opotřebení nebo zda neztratilo svoji funkci.
6. Z bezpečnostních důvodů vyměňte opotřebované nebo poškozené díly.
7. Pokud je třeba nádrž vyprázdnit, mělo by to být prováděno venku, pomocí sacího čerpadla na benzín (k dostání ve stavebních marketech).

VAROVÁNÍ

Přečtěte si všechny bezpečnostní pokyny a instrukce. Zanedbání při dodržování bezpečnostních pokynů a instrukcí mohou mít za následek úder elektrickým proudem, požár a/nebo těžká zranění. **Všechny bezpečnostní pokyny a instrukce si uložte pro budoucí použití.**

Vysvětlení informačního štítku na přístroji (viz obr. 13)

- 1) Přečíst si návod k obsluze.
- 2) Pozor! Nebezpečí způsobené vymrštěnými díly. Dodržovat bezpečnostní vzdálenost.
- 3) Pozor! Ostré nože – Před všemi údržbovými, opravárenskými, čistícími a seřizovacími pracemi vypnout motor a vytáhnout kabelovou koncovku zapalovací svíčky
- 4) Před uvedením do provozu doplnit olej a palivo
- 5) Pozor! Nosit ochranu sluchu a ochranné brýle.
- 6) Páčka spuštění/vypnutí motoru (I=motor ZAP; 0=motor VYP)
- 7) Páčka pojezdu (páčka spojky)
- 8) Varování před řeznými zraněními. Pozor! Rotující nože.
- 9) Pozor! Horké díly
- 10) Palivo doplňovat pouze při vypnutém motoru

Zbývající rizika

I přesto, že obsluhujete elektrický přístroj podle předpisů, existují vždy zbývající rizika. V souvislosti s konstrukcí a provedením elektrického přístroje se mohou vyskytnout následující nebezpečí:

1. Poškození plic, pokud se nenosí žádná vhodná ochranná maska proti prachu.
2. Poškození sluchu, pokud se nenosí žádná vhodná ochrana sluchu.

2. Popis přístroje (obr. 1/2)

- 1a. Páčka spuštění/vypnutí motoru (motorová brzda)
- 1b. Páčka pojezdu (páčka spojky)
2. Páčka plynu
3. Horní a spodní vodící rukojeť
- 4a. Sběrací koš
- 4b. Adaptér bočního vyhazování
- 4c. Mulčovací adaptér
- 5a. Vyhazovací klapka
- 5b. Kryt klínového řemene
- 5c. Boční vyhazovací klapka
6. Víčko plnicího otvoru nádrže
- 7a. Šroub plnicího otvoru oleje
- 7b. Šroub vypouštěcího otvoru oleje
8. Nastavení výšky sekání
9. Startovací lanko
10. 1x kabelový klip
11. 4x hvězdicová matice
12. 4x šroub
13. Klíč na svíčky

3. Rozsah dodávky

Zkontrolujte prosím úplnost výrobku na základě popsaného rozsahu dodávky. V případě chybějících dílů se prosím obraťte nejpozději během 5 pracovních dnů po zakoupení výrobku za předložení platného dokladu o koupi na naše servisní středisko. Dbejte prosím na tabulku o záruce v záručních podmínkách na konci návodu.

- Otevřete balení a přístroj opatrně vyjměte z balení.
- Odstraňte obalový materiál a ochrany balení / dopravní pojistky (jsou-li k dispozici).
- Překontrolujte, zda je rozsah dodávky úplný.
- Zkontrolujte přístroj a příslušenství, zda nebyly při přepravě poškozeny.
- Balení si pokud možno uložte až do uplynutí záruční doby.

POZOR

Přístroj a obalový materiál nejsou dětská hračka! Děti si nesmějí hrát s plastovými sáčky, fóliemi a malými díly!

Hrozí nebezpečí spolknutí a udušení!

- Benzinová sekačka
- Horní a spodní vodič rukojeť
- Sběrací koš
- Adaptér bočního vyhazování
- Mulčovací adaptér
- 1x kabelový klip
- 4x hvězdicová matice
- 4x šroub
- Klíč na svíčky
- Servisní brožurka Benzín
- Originální návod k obsluze

4. Použití podle účelu určení

Přístroj smí být používán pouze podle svého účelu určení. Každé další, toto překračující použití, neodpovídá použití podle účelu určení. Za z toho vyplývající škody nebo zranění všeho druhu ručí uživatel/obsluhující osoba a ne výrobce.

Benzinová sekačka je vhodná pro soukromé používání na zahradách u domů a chat.

Za sekačky pro soukromé zahrady u domů a chat jsou považovány ty, jejichž roční používání většinou nepřesahuje 50 hodin a které jsou používány především pro péči o trávniky nebo travnaté plochy, ne ovšem ve veřejných zařízeních, parcích, sportovištích, jako též v zemědělství a lesnictví.

Dbejte prosím na to, že naše přístroje nebyly podle svého účelu určení konstruovány pro živnostenské, řemeslnické nebo průmyslové použití. Nepřebíráme žádné ručení, pokud je přístroj používán v živnostenských, řemeslných nebo průmyslových podnicích a při srovnatelných činnostech.

Dodržování výrobcem přiloženého návodu k obsluze je předpokladem pro řádné používání sekačky. Návod k obsluze obsahuje provozní, údržbářské a opravárenské podmínky.

Pozor! Z důvodu ohrožení uživatele nesmí být sekačka používána k následujícím pracím: k vyžínání keřů, živých plotů a křoví, k stříhání a drcení popínavých rostlin nebo stříhání trávniku ozeleněných střech nebo balkonových truhlíků a k čištění (vysávání) chodníků a jako drtič na drcení odřezků stromů a živých plotů. Dále nesmí být sekačka používána jako motorová plečka a na zarovnávaní půdních nerovností, jako např. krtin.

Z bezpečnostních důvodů nesmí být sekačka používána jako hnací agregát pro jiné nástroje a sady nástrojů všeho druhu.

5. Technická data

Typ motoru:	jednoválcový, čtyřdobý 139 ccm
Pracovní počet otáček n_g :	2800 ± 100 min ⁻¹
Palivo:	Benzín
Obsah nádrže:	cca 1,5 l
Motorový olej:	cca 0,5 l / 10W30
Svíčka:	F6RTC
Vzdálenost elektrod:	0,5 - 0,6 mm
Nastavení výšky sekání:	centrální (30-90 mm)
Šířka záběru:	460 mm
Hmotnost:	34 kg

Hluk a vibrace

Hladina akustického tlaku L_{pA}	79 dB(A)
Nejistota K_{pA}	3 dB
Hladina akustického výkonu L_{WA}	96 dB(A)
Nejistota K_{WA}	3 dB

Noste ochranu sluchu.

Působení hluku může způsobit ztrátu sluchu.

Emisní hodnota vibrací $a_{H1} = 3,2 \text{ m/s}^2$

Nejistota $K = 1,5 \text{ m/s}^2$

Omezte tvorbu hluku a vibrace na minimum!

- Používejte pouze přístroje v bezvadném stavu.
- Pravidelně provádějte údržbu a čištění přístroje.
- Přizpůsobte Váš způsob práce přístroji.
- Nepřetěžujte přístroj.
- V případě potřeby nechte přístroj zkontrolovat.
- Přístroj vypněte, pokud ho nepoužíváte.
- Noste rukavice.

6. Před uvedením do provozu**6.1 Montáž komponent**

Při dodávce jsou některé komponenty demontovány. Montáž je jednoduchá, pokud jsou dodržovány následující pokyny.

Pozor! Pro montáž a údržbu potřebujete následující dodatečné nářadí, které není v rozsahu dodávky:

- záchytná vana na olej, mělká (pro výměnu oleje)
- odměrka 1 litr (odolná proti oleji/benzínu)
- kanistr na benzín
- nálevka (vhodná pro plnicí hrdlo nádrže)
- papírové utěrky (na otření zbytků oleje/ benzínu; likvidace u čerpací stanice)
- sací čerpadlo na benzín (provedení z plastu, k dostání ve stavebních marketech)
- konev na olej s ručním čerpadlem (k dostání ve stavebních marketech)
- Motorový olej

Montáž

- Vodicí rukojeť (obr. 3a / pol. 3) přišroubovat na obou stranách vždy pomocí šroubu (obr. 3a / pol. 12) a hvězdicové matice (obr. 3a / pol. 11). Příslušně podle požadované výšky rukojeti zvolit jeden z otvorů pro upevnění. Pozor! Na obou stranách nastavit stejnou výšku! Dbejte přitom na to, aby nepřekážela lanka, která se upevní později.
- Zafixujte horní vodicí rukojeť na spodní vodicí rukojeti pomocí hvězdicových šroubů (pol. 11) tak, jak je znázorněno na obr. 3b.
- Rukojeť startovací lanka (obr. 3c/pol. 9) zavěsit na příslušném háčku tak, jak je znázorněno na obr. 3c.
- Lanka upevnit na vodicí rukojeti pomocí příložených kabelových klipsů (obr. 3d/pol. 10).

- Jednou rukou nadzvednout vyhazovací klapku (obr. 4a/pol. 5a) a zavěsit sběrací koš (obr. 4a/pol. 4a) tak, jak je znázorněno na obr. 4a.

6.2 Nastavení výšky sekání


Pozor! Nastavení výšky sekání provádět pouze při vypnutém motoru a vytažené kabelové koncovce zapalovací svíčky.

- Než začnete se sekáním, zkontrolujte, zda nejsou řezné nástroje tupé a upevňovací prostředky poškozeny. Tupé a/nebo poškozené řezné nástroje v případě potřeby vyměňte v celých sadách, aby nedošlo k nevyvážení. Při této kontrole vypnout motor a vytáhnout kabelovou koncovku zapalovací svíčky.
- Nastavení výšky sekání se provádí centrálně pomocí přestavovací páčky výšky sekání (obr. 7/pol. 8). Může být nastaveno 5 různých výšek sekání.
- Stlačte nastavovací páčku a vytáhněte ji do požadované polohy. Nechte páčku zaskočit.

7. Obsluha**Pozor!**

Motor je vyexpedován bez provozních látek. Před uvedením do provozu proto bezpodmínečně naplnit olej a benzín.

Aby se zabránilo nechtěnému spuštění sekačky, je tato vybavena motorovou brzdou (obr. 5a/pol. 1a), která musí být aktivována, než je sekačka spuštěna. Při uvolnění páčky spuštění/vypnutí motoru se tato musí vrátit zpět do výchozí polohy a motor je automaticky vypnut.

Regulační páčku plynu (obr. 6) nastavte do polohy „“. Zatáhněte za páčku spuštění/vypnutí motoru (obr. 5b) a silně zatáhněte za startovací lanko. Nastavte požadovaný pracovní počet otáček. Než začnete se sekačkou sekat, měli byste tento postup několikrát zopakovat, abyste se ujistili, že všechno správně funguje. Pokaždé když musíte provádět jakékoliv nastavovací a/nebo opravárenské práce na Vaší sekačce, počkejte, až se nůž přestane točit. Před každým nastavováním, údržbou a opravou zastavte motor.

Pokyny:

1. Motorová brzda (obr. 5a/pol. 1a): Použijte páčku spuštění/vypnutí motoru na zastavení motoru. Pokud páčku spuštění/vypnutí motoru pustíte,

zastaví se automaticky motor a nože. K sekání držte páčku v pracovní poloze (obr. 5b). Před vlastním sekáním byste měli páčku spuštění/vypnutí motoru několikrát přezkoušet. Přesvědčte se, zda je zajištěn lehký chod tažného lanka.

2. Páčka pojezdu/páčka spojky (obr. 5a/pol. 1b): Pokud ji stlačíte (obr. 5c), zavře se spojka pro pojezd a sekačka se začne při běžícím motoru pohybovat. Páčku včas pusťte, abyste mohli zastavit jedoucí sekačku. Před prvním sekáním si vyzkoušejte rozjezd a zastavení, až budete obeznámeni s jízdními vlastnostmi. Regulační páčka plynu (obr. 6): Posouvejte ji, pokud chcete zvýšit nebo snížit rychlost motoru (želva = pomalu / zajíc = rychle)
3. **Varování:** Nůž rotuje, když je motor spuštěn. **Důležité:** Před spuštěním motoru několikrát pohněte motorovou brzdou, abyste se přesvědčili, zda lanko zastavení také dobře funguje. **Dbát:** Motor je koncipován pro rychlost sekání trávy a vyhazování trávy do sběracího koše a pro dlouhou životnost motoru.
4. Překontrolujte stav oleje.
5. Použijte k plnění benzínu odměrku a nálevku. Překontrolujte, zda je benzín čistý.

Varování: Vždy používejte bezpečnostní kanystr na benzín. Při plnění benzínu nekuřte. Před plněním benzínu motor vypněte a nechte ho několik minut ochladit.

6. Přesvědčte se, zda je kabel zapalování připojen na svíčku.
7. Postavte se za sekačku. Jedna ruka by měla být na páčce spuštění/vypnutí motoru. Druhá ruka by měla být na rukojeti startéru.
8. Motor spustit pomocí reverzního startéru (obr. 1/pol. 9). K tomu rukojeť vytáhnout cca 10 - 15 cm (až je cítelný odpor), poté silně jedním tahem zatáhnout. Pokud motor nenaskočí, ještě jednou zatáhnout za rukojeť. **Pozor!** Lanko nenechat vymrštít zpět. **Pozor:** Při chladném počasí je eventuelně potřeba spuštění několikrát opakovat.

Mulčování (obr. 4b)

Při mulčování se sekaná tráva rozseká v uzavřeném krytu sekačky a opět rozmístí na trávníku. Odpadá tím sběr a likvidace trávy.

Pozor: Mulčování je možné pouze u relativně krátkého trávníku. Optimálních výsledků docílíte pouze s mulčovacím nožem (k dostání jako příslušenství).

Abyste mohli využívat tuto mulčovací funkci, vyvěste sběrací vak a nastrčte mulčovací adaptér (pol. 4c) na vyhazovací otvor a zavřete vyhazovací klapku.

Boční vyhazování (obr. 4c)

Abyste mohli využívat boční vyhazování, měl by být namontován mulčovací adaptér. Zavěste adaptér bočního vyhazování (pol. 4b) tak, jak je znázorněno na obr. 4c.

7.1 Před sekáním

Důležité pokyny:

1. Oblečte si vhodné oblečení. Noste pevnou obuv a žádné sandály nebo tenisky.
2. Zkontrolujte nůž. Nůž, který je ohnutý nebo jinak poškozený, musí být vyměněn originálním nožem.
3. Palivovou nádrž naplňte venku. Použijte plnicí nálevku a odměrku. Benzín, který přetekl, utřít.
4. Přečtěte si a dodržujte návod k obsluze a také pokyny týkající se motoru a přídatných přístrojů. Návod uložte na přístupném místě také pro jiné uživatele přístroje.
5. Výfukové plyny jsou nebezpečné. Spouštějte motor pouze na volném prostranství.
6. Ujistěte se, že nechybí žádná bezpečnostní zařízení a že dobře fungují.
7. Přístroj by měl být obsluhován pouze jednou osobou, která je k tomu určena.
8. Sekání mokré trávy může být nebezpečné. Trávu sekejte pokud možno suchou.
9. Poučte jiné osoby nebo děti, že se nesmí zdržovat v blízkosti sekačky.
10. Nikdy nesekejte při špatné viditelnosti.
11. Před sekáním zvedněte poházené, volně ležící předměty ze země.

7.2 Pokyny ke správnému sekání

Pozor! Nikdy neotvírejte vyhazovací klapku, když je vyprazdňováno sběrací zařízení a motor ještě běží. Rotující nůž může způsobit zranění.

Vždy pečlivě upevněte vyhazovací klapku a sběrací koš. Při odstraňování nejdříve vypnout motor.

Musí být vždy dodržována bezpečnostní vzdálenost mezi krytem nože a uživatelem daná vodicími rukojeťmi. Při sekání a změnách směru jízdy na stráních a svazích je nutno dávat obzvlášť pozor. Dbejte na bezpečný postoj, noste boty s neklouzavou, profilovou podrážkou a dlouhé kalhoty. Sekejte vždy příčně ke svahu.

Na svazích se sklonem přes 15 stupňů nesmí být z bezpečnostních důvodů sekáno.

Obzvláštní pozor dávejte při jízdě zpět a při tažení sekačky. Nebezpečí klopýtnutí!

7.3 Sekání

Sekat pouze s ostrými, bezvadnými noži, aby se stébla trávy netřepila a trávník nesežloutnul.

Na dosažení čistého výsledku práce je třeba vodit sekačku pokud možno v rovných pásech. Přitom by se tyto pásy měly vždy o pár centimetrů překrývat, aby nezůstaly viditelné pruhy.

Spodní stranu tělesa sekačky udržovat čistou a bezpodmínečně odstraňovat travní usazeniny. Usazeniny ztěžují startování a snižují kvalitu sekání a vyhazování trávy. Na svazích je třeba sekat příčně ke svahu. Šikmým postavením směrem nahoru se dá zabránit sklouznutí sekačky. Zvolte výšku sekání podle skutečné délky trávníku. Proveďte více záběrů tak, že budou odstraněny maximálně 4 cm trávy najednou.

Než bude provedena jakákoliv kontrola nože, zastaví motor. Pamatujte na to, že se nůž po vypnutí motoru ještě několik vteřin otáčí! Nikdy nezkoušejte nůž zastavit.

Pravidelně kontrolujte, zda je nůž správně upevněn, v dobrém stavu a dobře nabroušen. Pokud tomu tak není, nabruste ho nebo vyměňte. Pokud rotující nůž narazí na nějaký předmět, sekačku zastaví a vyčkat, až se nůž úplně zastaví. Poté zkontrolujte stav nože a držáku nože. Pokud je poškozený, musí být vyměněn.

Pokyny k sekání:

1. Dbejte na pevné předměty. Sekačka by mohla být poškozena nebo by mohlo dojít ke vzniku zranění.
2. Horký motor, výfuk nebo pohon může způsobit popáleniny. Proto se jich nedotýkat.
3. Na svazích nebo na strmě spadajícím terénu sekat opatrně.
4. Chybějící denní světlo nebo nedostatečné umělé osvětlení jsou důvodem k zastavení sekačky.
5. Zkontrolujte sekačku, nůž a jiné díly, pokud jste najeli na cizí předměty nebo pokud přístroj vibruje silněji než normálně.
6. Neprovádějte žádné změny nastavení nebo opravy bez zastavení motoru. Vytáhněte kabelovou koncovku svíčky.
7. Na cestě nebo v její blízkosti dbejte na provoz cesty. Vyhazování trávy nesměřujte na cestu.
8. Vyhněte se místům, kde kolečka nezabírají, nebo je sekání nebezpečné. Před pohybem zpět se

ujistěte, zda za Vámi nejsou malé děti.

9. V husté, vysoké trávě nastavte nejvyšší stupeň sekání a sekejte pomaleji. Před odstraňováním trávy nebo jiného ucpaní, zastavte motor a uvolněte zapalovací kabel.
10. Nikdy neodstraňujte díly, které slouží jako bezpečnostní zařízení.
11. Nikdy nenaplňujte benzín do motoru, který je ještě horký nebo běží.

7.4 Vyprázdnění sběracího koše

Jakmile během sekání zůstávají na trávníku ležet zbytky trávy, musí být vyprázdňen sběrací koš.

Pozor! Před sejmutím sběracího koše zastaví motor a vyčkat zastavení řezného nástroje!

K sejmutí sběracího koše jednou rukou nadzvednout vyhazovací klapku, druhou rukou pomocí rukojeti vyjmout sběrací koš (obr. 4a). Podle odpovídajících bezpečnostních předpisů zapadne vyhazovací klapka při vyvěšení sběracího koše a uzavře zadní vyhazovací otvor. Pokud při tom zůstanou v otvoru zachyceny zbytky trávy, je pro lehčí spuštění motoru vhodné popojít se sekačkou zhruba o 1 m dozadu.

Zbytky osekaneho materiálu v tělese sekačky a na pracovním nástroji neodstraňujte rukama nebo nohama, ale vhodnými pomůckami, např. kartáčem nebo košťátkem.

Aby bylo zaručeno dobré nashromáždění trávy, musí být sběrací koš, a obzvlášť vzduchová mřížka, po použití zevnitř vyčištěn.

Sběrací koš zavěsit pouze při vypnutém motoru a zastaveném řezacím nástroji.

Vyhazovací klapku jednou rukou nadzvednout a druhou rukou sběrací koš držet na rukojeti a shora zavěsit.

7.5 Po sekání

1. Než odstavíte sekačku v uzavřené místnosti, nechat motor vždy nejdříve vychladnout.
2. Před uložením odstraňte trávu, listí, mazivo a olej. Na sekačku neodkládat žádné jiné předměty.
3. Před opětovným použitím zkontrolujte všechny šrouby a matice. Povolené šrouby se musí utáhnout.
4. Před opětovným použitím vyprázdňte sběrací koš.
5. Uvolněte kabelovou koncovku zapalovací svíčky, abyste zabránili nepovolenému použití.
6. Dbejte na to, aby nebyla sekačka odstavena vedle zdroje nebezpečí. Zplodiny plynu mohou vést k výbuchu.

7. Při opravách se směji používat pouze originální díly nebo díly schválené výrobcem (viz adresa na záručním listu).
8. Při delším nepoužívání sekačky vyprázdnit palivovou nádrž pomocí sacího čerpadla na benzín.
9. Poučit děti o tom, že nesmí sekačku používat. Není to hračka.
10. Nikdy neskladovat benzín v blízkosti zdroje jisker. Použijte vždy kanystr. Benzín nedávejte do blízkosti dětí.
11. Mažte přístroj olejem a udržujte ho.
12. Zastavení motoru:

Na zastavení motoru pusťte páčku spuštění/vypnutí motoru (obr. 5a/pol. 1a).

Stáhněte kabelovou koncovku zapalovací svíčky, aby se zabránilo spuštění motoru. Před opakovaným spuštěním motoru překontrolujte lanko motorové brzdy. Zkontrolujte, zda je lanko správně namontováno. Zlomené nebo poškozené vypínací lanko musí být vyměněno.

8. Čištění, údržba, uložení, transport a objednání náhradních dílů

Pozor:

Nikdy nepracujte při běžícím motoru na vodivých dílech zapalovacího zařízení nebo se jich nedotýkejte. Před všemi údržbovými a opravárenskými pracemi vytáhněte kabelovou koncovku zapalovací svíčky ze zapalovací svíčky. Nikdy neprovádějte jakékoliv práce na běžícím přístroji. Práce, které nejsou popsány v tomto návodu k obsluze, by měly být provedeny pouze autorizovanou odbornou dílnou.

8.1 Čištění

Po každém použití by měla být sekačka důkladně vyčištěna. Obzvláště spodní strana a upínání nože. Nakloňte sekačku na levou stranu (proti plnicímu hrdlu oleje).

Pokyn: Než sekačku nakloníte na stranu, vyprázdněte zcela palivovou nádrž pomocí sacího čerpadla na benzín. Sekačka nesmí být nakloněna o více než 90 stupňů. Nejlépe odstraníte nečistoty a trávu hned po sekání. Zaschlé zbytky trávy a nečistoty mohou vést k omezení provozu sekání. Zkontrolujte, zda je vyhazovací kanál čistý od zbytků trávy a tyto v případě potřeby odstraňte. Nikdy nečistěte sekačku proudem vody nebo vysokotlakým čističem. Dbejte na to, aby se do přístroje nedostala voda. Agresivní čisticí prostředky, jako čisticí pro čištění zastudena nebo čisticí benzín, nesmí být používány.

8.2 Údržba

Intervaly údržby naleznete v příložené servisní brožurce Benzín.

Pozor: Znečištěný údržbový materiál a provozní látky odevzdat v příslušné sběrně.

8.2.1 Osy a náboje koleček

Měly by být jednou za sezónu lehce namazány. Sejměte kryty koleček pomocí šroubováku a uvolněte upevňovací šrouby koleček.

8.2.2 Nůž

Nechte Váš nůž z bezpečnostních důvodů naostřit, vyvážit a namontovat pouze autorizovanou odbornou dílnou. Abyste dosáhli optimálního pracovního výsledku, doporučuje se jednou za rok nechat nůž překontrolovat.

Výměna nože (obr. 8)

Při výměně řezných nástrojů směji být použity pouze originální náhradní díly. Označení nože musí souhlasit s číslem uvedeným v seznamu náhradních dílů. Nikdy nevsazovat jiný nůž.

Poškozené nože

Pokud by se měl nůž i přes všechnu opatrnost dostat do kontaktu s překážkou, okamžitě zastavit motor a vytáhnout kabelovou koncovku zapalovací svíčky. Sekačku naklonit na stranu a nůž zkontrolovat, zda není poškozen. Poškozené nebo ohnuté nože musí být vyměněny. Nikdy nenarovnávat ohnutý nůž. Nikdy nepracovat s ohnutým nebo silně opotřebeným nožem, to způsobuje vibrace a může mít za následek další poškození na sekačce.

Pozor: Při práci s poškozeným nožem hrozí nebezpečí zranění.

Nabroušení nože

Ostří nože mohou být nabroušeny pomocí kovového pilníku. Aby se zabránilo nevyvážení, mělo by být broušení provedeno pouze autorizovanou odbornou dílnou.

8.2.3 Kontrola stavu oleje

Pozor: Motor nikdy neprovozovat bez oleje nebo s nedostatkem oleje. To může způsobit těžké škody na motoru.

Kontrola stavu oleje:

Sekačku postavit na tvrdý, rovný podklad. Měrku oleje (obr. 9a/pol. 7a) otáčením doleva vyšroubovat a otřít ji. Měrku oleje opět až na doraz zastrčit do plnicího hrdla, nezašroubovat. Měrku vytáhnout a ve vodorovné poloze odečíst stav oleje. Stav oleje se musí nalézat mezi značkami max a min na měrce oleje (obr. 9b).

Výměna oleje

Výměna motorového oleje by měla být prováděna při pokojové teplotě.

- Postavte pod sekačku mělkou záchytnou vanu na olej.
- Otevřít šroub plnicího otvoru oleje (obr. 9a/ pol. 7a).
- Otevřít šroub vypouštěcího otvoru oleje (obr. 9c/pol. 7b). Teplý motorový olej vypustit do záchytné vany.
- Po vytečení použitého oleje šroub vypouštěcího otvoru oleje opět zavřít.
- Motorový olej naplnit až po horní značku měrky oleje.
- Pozor! Měrku oleje ke kontrole stavu oleje nezašroubovat, ale pouze zastrčit po závit.
- Použitý olej musí být zlikvidován příslušně podle platných předpisů.

8.2.4 Péče o lanka a jejich nastavení

Lanka mazat častěji a překontrolovat lehkost chodu.

8.2.5 Údržba vzduchového filtru (obr. 10)

Znečištěné vzduchové filtry snižují výkon motoru sníženým přívodem vzduchu do karburátoru. V případě velmi prашného prostředí je třeba vzduchový filtr kontrolovat častěji. **Pozor:** Vzduchový filtr nikdy nečistit benzínem nebo hořlavými rozpouštědly. Vzduchový filtr čistit pouze stlačeným vzduchem nebo vyklepáním.

8.2.6 Údržba zapalovací svíčky

Čistěte svíčku měděným drátěným kartáčem.

- Otáčením sundejte kabelovou koncovku zapalovací svíčky (obr. 11/pol. 14).
- Zapalovací svíčku odstraňte klíčem na zapalovací svíčky.
- Montáž se provádí v opačném pořadí.

8.2.7 Kontrola klínového řemene

Odstraňte nůž tak, jak je popsáno v bodě 8.2.2.

Ke kontrole klínového řemene odstraňte kryt klínového řemene (obr. 12/pol. 5b) tak, jak je znázorněno na obr. 12.

8.2.8 Oprava

Po opravě a údržbě se ujistit, zda jsou namontovány všechny bezpečnostně technické díly a zda jsou v bezvadném stavu.

Díly, které mohou způsobit poranění, uložit mimo dosah jiných osob a dětí.

Pozor: Podle zákona o ručení za výrobky neručíme za škody, které jsou způsobeny neodbornou opravou, nebo pokud u náhradních dílů nebyly použity originální díly nebo námi schválené díly. Stejně tak neručíme za škody způsobené neodbornými

opravami. Objednejte si opravu u zákaznického servisu nebo u autorizovaného odborníka. Totéž platí také pro příslušenství.

8.2.9 Provozní doba

Dodržujte prosím zákonná nařízení týkající se doby provozu, která se mohou místně odlišovat.

8.3 Příprava k uložení sekačky

Varovný pokyn: Neodstraňujte benzín v uzavřených místnostech, v blízkosti ohně nebo při kouření. Výpary plynu mohou způsobit výbuch nebo oheň.

1. Vyprázdněte palivovou nádrž pomocí sacího čerpadla na benzín.
2. Spusťte motor a nechte ho běžet tak dlouho, až se spotřebuje zbylý benzín.
3. Po každé sezóně proveďte výměnu oleje. Odstraňte použitý motorový olej z teplého motoru a naplňte nový.
4. Odstraňte zapalovací svíčku z hlavy válce. Do válce nalijte cca 20 ml oleje pomocí konve na olej. Zatáhněte pomalu za rukojeť startéru tak, aby olej uvnitř chránil válec. Zapalovací svíčku opět našroubujte.
5. Vyčistěte chladicí žebra válce a kryt.
6. Vyčistěte celý přístroj, abyste ochránili lakovou barvu.
7. Přístroj uložte na dobře větraném místě.

8.4 Příprava sekačky na transport

1. Vyprázdněte palivovou nádrž (viz bod 8.3/1)
2. Nechte motor běžet tak dlouho, až se spotřebuje zbylý benzín.
3. Vyprázdněte motorový olej z teplého motoru.
4. Odstraňte kabelovou koncovku zapalovací svíčky ze zapalovací svíčky.
5. Vyčistěte chladicí žebra válce a kryt.
6. Vyvěste startovací lanko z háčku (obr. 3c). Uvolněte hvězdicové matice a sklopte horní vodící rukojeť dolů. Dbejte přitom na to, aby při sklopení nebyla zlomena lanka.
7. Oviňte několik vrstev vlnité lepenky mezi horní a spodní vodící rukojeť a motor, aby se zabránilo odírání.

8.5 Spotřební materiál, materiál podléhající opotřebení a náhradní díly

Náhradní díly, spotřební materiály a materiály podléhající opotřebení jako např. motorový olej, klínový řemen, zapalovací svíčky, vložka vzduchového filtru, benzinový filtr, baterie nebo nůž, nespádají do záruky přístroje.

8.6 Objednání náhradních dílů

Při objednávce náhradních dílů je třeba uvést následující údaje:

- Typ přístroje
- Číslo artiklu přístroje
- Identifikační číslo přístroje
- Číslo požadovaného náhradního dílu

Aktuální ceny a informace naleznete na www.isc-gmbh.info

9. Likvidace a recyklace

Přístroj je uložen v balení, aby bylo zabráněno poškození při přepravě. Toto balení je surovina a tím znovu použitelné nebo může být dáno zpět do cirkulace surovin. Přístroj a jeho příslušenství jsou vyrobeny z rozdílných materiálů, jako např. kov a plasty. Defektní součástky odevzdejte k likvidaci zvláštních odpadů. Zeptejte se v odborné prodejně nebo na místním zastupitelství!

10. Plán vyhledávání chyb

Varovný pokyn: Než začnete provádět inspekční nebo nastavovací práce, nejdříve vypnout motor a odpojit kabel zapalování.

Varovný pokyn: Pokud po nastavení nebo opravě motor několik minut běžel, myslete na to, že jsou výfuk a jiné díly horké. Tedy nedotýkat se, aby se zabránilo popálení.

Porucha	Možná příčina	Odstranění
Neklidný chod, silné vibrování přístroje	<ul style="list-style-type: none"> - Povolené šrouby - Povolené upevnění nože - Nevyvážený nůž 	<ul style="list-style-type: none"> - Šrouby zkontrolovat - Zkontrolovat upevnění nože - Nůž vyměnit
Motor neběží	<ul style="list-style-type: none"> - Páčka brzdy nestlačena - Páčka plynu ve špatné poloze - Defektní zapalovací svíčka - Palivová nádrž prázdná 	<ul style="list-style-type: none"> - Stlačit páčku brzdy - Zkontrolovat nastavení - Zapalovací svíčku vyměnit - Doplnit palivo
Motor běží neklidně	<ul style="list-style-type: none"> - Znečištěný vzduchový filtr - Zapalovací svíčka znečištěná 	<ul style="list-style-type: none"> - Vzduchový filtr vyčistit - Zapalovací svíčku vyčistit
Trávník žlutne, nepravidelné sekání	<ul style="list-style-type: none"> - Nůž není ostrý - Výška sekání příliš nízká - Počet otáček motoru příliš malý 	<ul style="list-style-type: none"> - Nůž naostřit - Nastavit správnou výšku - Páčku nastavit na max.
Vyhazování trávy je nečisté	<ul style="list-style-type: none"> - Počet otáček motoru příliš malý - Výška sekání příliš nízká - Nůž opotřebovaný - Sběrací koš ucpaný 	<ul style="list-style-type: none"> - Páčku plynu nastavit na max. - Nastavit správně - Nůž vyměnit - Sběrací koš vyprázdnit

Záruční podmínky:

Firma iSC GmbH ručí za odstranění poruch resp. výměnu přístroje na základě níže uvedeného přehledu, přičemž zákonem stanovené nároky na záruku zůstávají nedotčeny.

Kategorie	Příklad:	Záruka
Nedostatky materiálu nebo konstrukční nedostatky		36 měsíců
Rychle opotřebitelné součásti	Vzduchový filtr, lanovody, sběrací koš, pneumatiky, pojezdová spojka	6 měsíců
Spotřební materiál/ spotřební díly	Nůž	Záruka pouze v případě okamžité chyby (24 hod. po zakoupení / datum dokladu o koupi)
Chybějící díly		5 pracovních dnů

Ohledně rychle opotřebitelných součástí, spotřebního materiálu a chybějících dílů ručí firma iSC GmbH za odstranění nedostatků resp. dodatečné dodání pouze tehdy, pokud je nedostatek oznámen během 24 hod. (spotřební materiál), 5 pracovních dnů (chybějící díly) nebo 6 měsíců (rychle opotřebitelné součásti) po zakoupení na základě přiloženého dokladu o koupi.

V případě nedostatků materiálu nebo konstrukčních nedostatků Vás prosíme v případě záruky přístroj dodat spolu s přiloženou kompletně vyplněnou záruční kartou přístroje. Důležité je uvést přesný popis chyby.

Odpovězte k tomu na následující otázky:

- Fungoval přístroj předtím nebo byl od začátku defektní?
- Všimli jste si něčeho před vyskytnutím poruchy (příznak před poruchou)?
- Jakou chybnou funkci přístroj podle Vašeho názoru vykazuje (hlavní příznak)? Popište tuto chybnou funkci.

ISC GmbH · Eschenstraße 6 · D-94405 Landau/Isar



Konformitätserklärung

- erklärt folgende Konformität gemäß EU-Richtlinie und Normen für Artikel
 explains the following conformity according to EU directives and norms for the following product
 déclare la conformité suivante selon la directive CE et les normes concernant l'article
 dichiara la seguente conformità secondo la direttiva UE e le norme per l'articolo
 verklaart de volgende overeenstemming conform EU richtlijn en normen voor het product
 declara la siguiente conformidad a tenor de la directiva y normas de la UE para el artículo
 declara a seguinte conformidade, de acordo com a directiva CE e normas para o artigo
 attererer følgende overensstemmelse i medfør af EU-direktiv samt standarder for artikel
 förklarar följande överensstämmelse enl. EU-direktiv och standarder för artikeln
 vakuuttaa, että tuote täyttää EU-direktiivin ja standardien vaatimukset
 tõendab toote vastavust EL direktiivile ja standarditele
 vydává následující prohlášení o shodě podle směrnice EU a norem pro výrobek
 potrjuje sledečo skladnost s smernico EU in standardi za izdelek
 vydáva nasledujúce prehlásenie o zhode podľa smernice EÚ a noriem pre výrobok
 a cikkekhez az EU-irányvonal és Normák szerint a következő konformitást jelenti ki
 deklaruje zgodność wymienionego poniżej artykułu z następującymi normami na podstawie dyrektywy WE.
 декларира съответното съответствие съгласно Директива на ЕС и норми за артикул
 paskaidro šādu atbilstību ES direktīvai un standartiem
 apibūdina šī atitiktīmu EU reikalavimams ir prekės normoms
 declară următoarea conformitate conform directivei UE și normelor pentru articolul
 δηλώνει την ακόλουθη συμμόρφωση σύμφωνα με την Οδηγία ΕΚ και τα πρότυπα για το προϊόν
 potrđuje sljedeću usklađenost prema smjernicama EU i normama za artikl
 potrđuje sljedeću usklađenost prema smjernicama EU i normama za artikl
 potrđuje sledeću usklađenost prema smernicama EZ i normama za artikl
 следующим удостоверяется, что следующие продукты соответствуют директивам и нормам ЕС
 проголошує про зазначену нижче відповідність виробу директивам та стандартам ЄС на виріб
 ja izjavuva slednata soobrznost согласно EУ-директивата и нормите за артикли
 Ürünü ile ilgili AB direktifleri ve normları gereğince aşağıda açıklanan uygunluğu belirtir
 erklærer følgende samsvar i henhold til EU-direktiv og standarder for artikkel
 Lýsir uppfyllingu EU-reglna og annarra staðla vöru

Benzin-Rasenmäher N-BM 46 HW (Power Tec Garden)

- 2009/105/EC
 2006/95/EC
 2006/28/EC
 2005/32/EC
 2004/108/EC
 2004/22/EC
 1999/5/EC
 97/23/EC
 90/396/EC
 89/686/EC_96/58/EC
- 2006/42/EC
 Annex IV
 Notified Body:
 Notified Body No.:
 Reg. No.:
- 2000/14/EC_2005/88/EC
 Annex V
 Annex VI
 Noise: measured $L_{WA} = 94,7$ dB (A); guaranteed $L_{WA} = 98$ dB (A)
 $P = 2,94$ kW; $L/\varnothing = 46$ cm
 Notified Body: TÜV SÜD Industrie Service GmbH, Westendstrasse 199,
 80686 München, Deutschland (Notified Body 0036)
- 2004/26/EC
 Emission No.: e11*97/68SA*2004/26*0990*00

Standard references: EN 836; EN ISO 14982

Landau/Isar, den 05.07.2010

Weichselgartner/General Manager

Frank/Product-Management

First CE: 10

Art.-No.: 34.007.71 I.-No.: 11010

Subject to change without notice

Archive-File/Record: 3400770-09-4155050-10

Documents registrar: Robert Mayn
 Wiesenweg 22, D-94405 Landau/Isar

Ⓓ

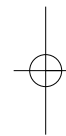
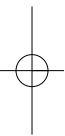
Der Nachdruck oder sonstige Vervielfältigung von Dokumentation und Begleitpapieren der Produkte, auch auszugsweise ist nur mit ausdrücklicher Zustimmung der ISC GmbH zulässig.

Ⓔ

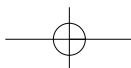
La réimpression ou une autre reproduction de la documentation et des documents d'accompagnement des produits, même incomplète, n'est autorisée qu'avec l'agrément exprès de l'entreprise ISC GmbH.

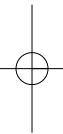
Ⓔ

Dotisk nebo jiné rozmnožování dokumentace a průvodních dokumentů výrobků, také pouze výňatků, je přípustné výhradně se souhlasem firmy ISC GmbH.



- Ⓒ Technische Änderungen vorbehalten
- Ⓒ Sous réserve de modifications
- Ⓒ Technické změny vyhrazeny





EH 10/2010 (01)

