

Einhell®

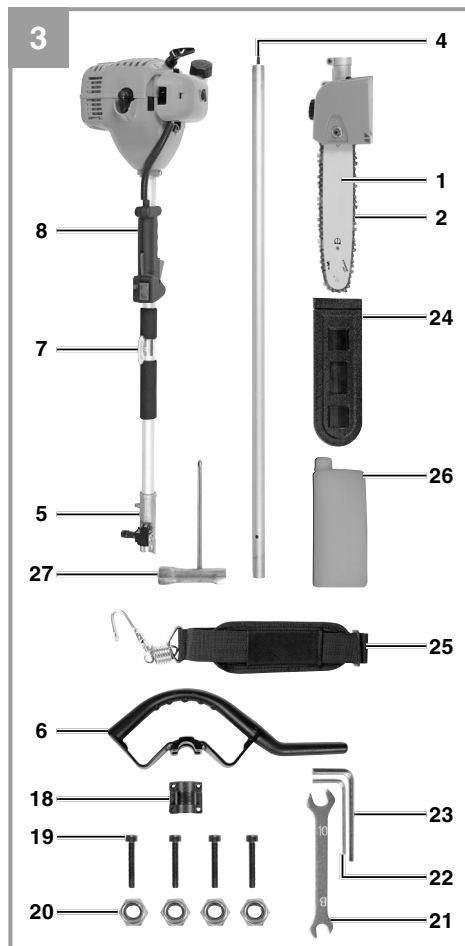
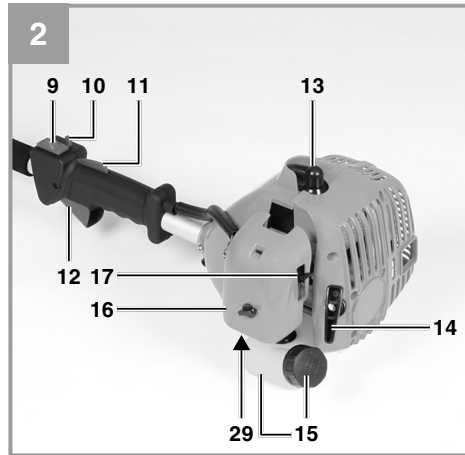
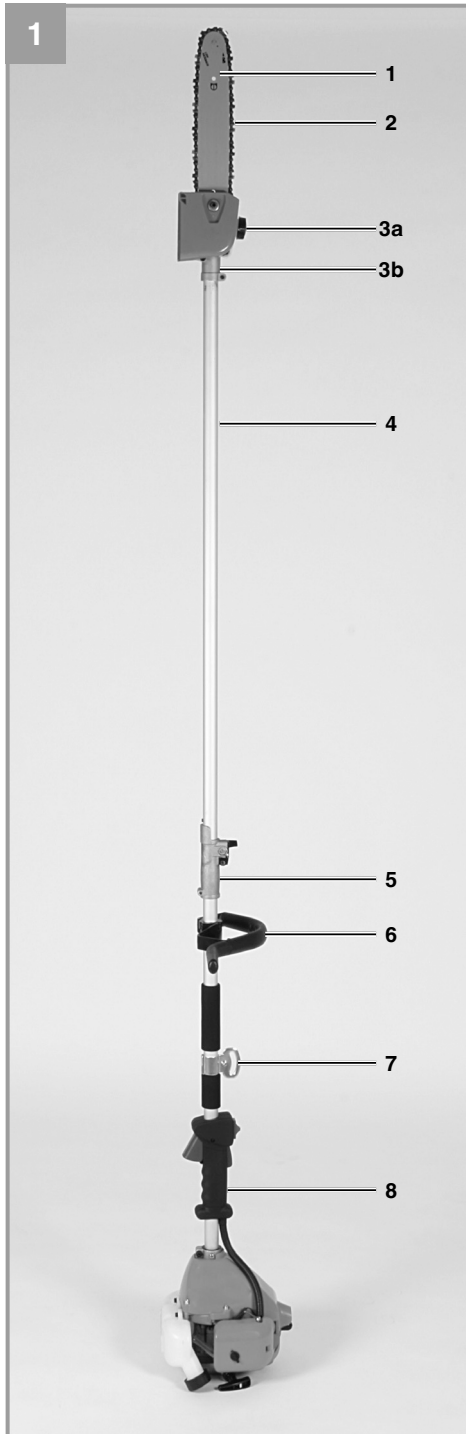
**BG-CB 2041 T /
BG-CB 2041 TH**

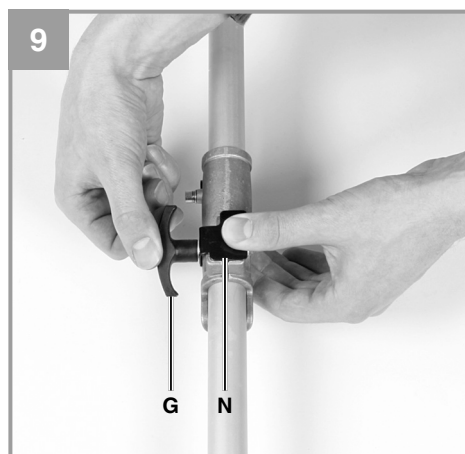
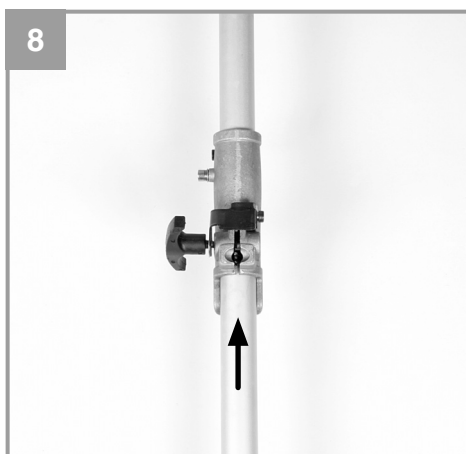
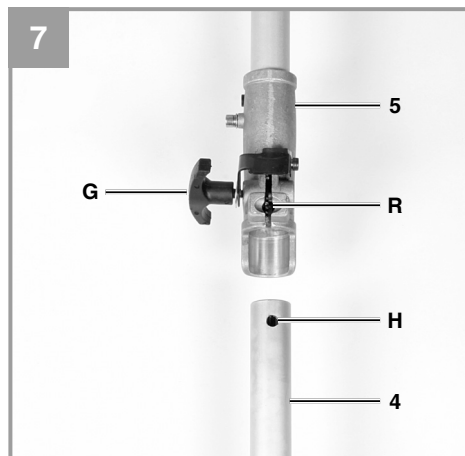
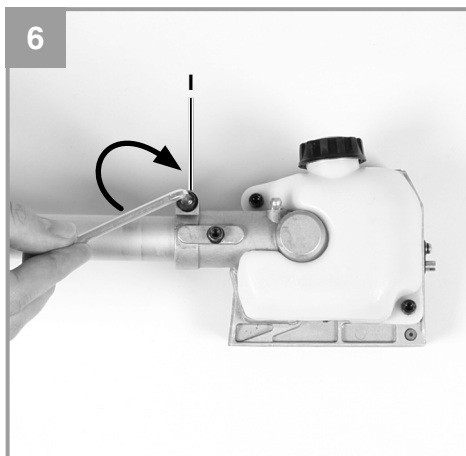
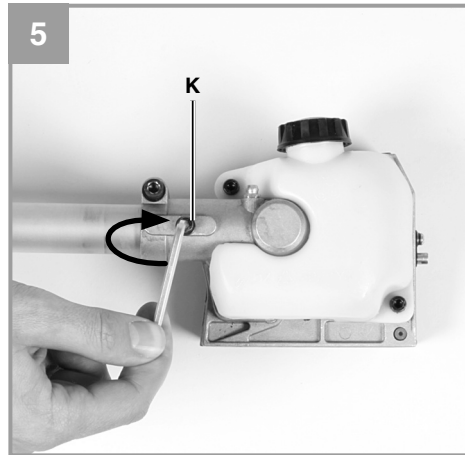
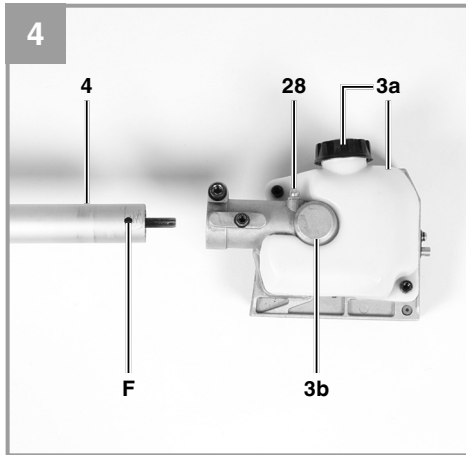
-
- D** Originalbetriebsanleitung
Benzin-Multifunktionswerkzeug
Hochentaster
- SLO** Originalna navodila za uporabo
Bencinsko večnamensko orodje
Višinski obvejevalnik
- HR/** Originalne upute za uporabu
BIH Višefunkcijski alat s benzinskim
motorom
Pila za rezanje grana drveća
- RS** Originalna uputstva za upotrebu
Multifunkcioni alat sa benzinskim
motorom
Testera za rezanje grana drveća
- CZ** Originální návod k obsluze
Benzínové víceúčelové nářadí
Prořezávací pila
- SK** Originálny návod na obsluhu
Benzínové multifunkčné náradie
Výškový odvetvovač

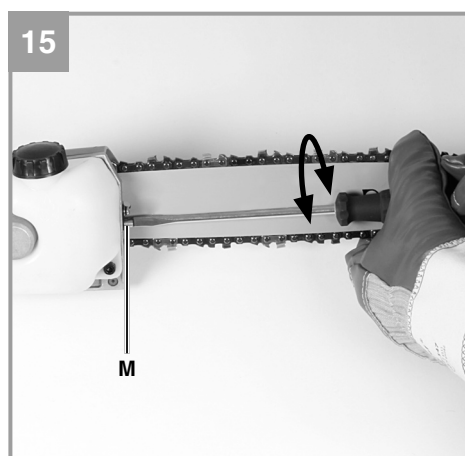
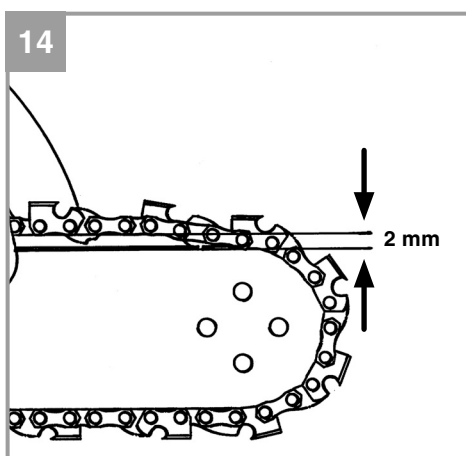
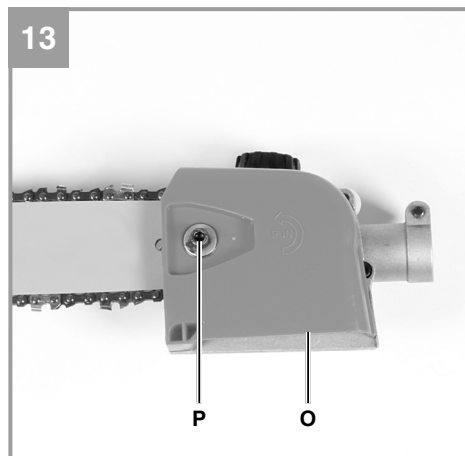
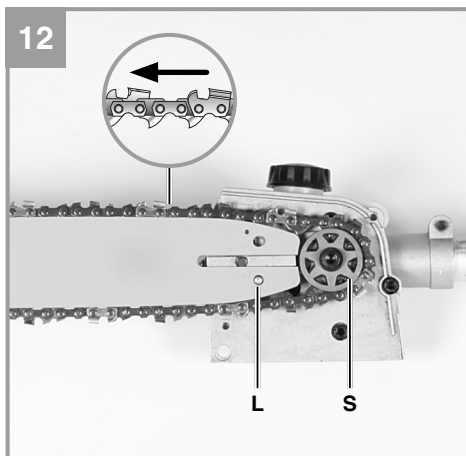
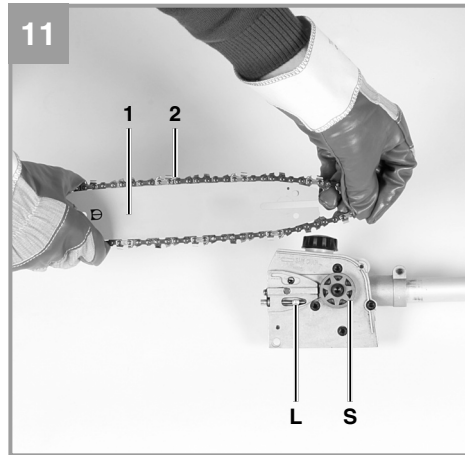
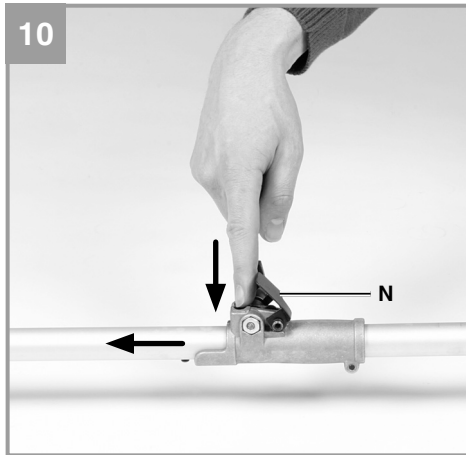
4 **CE**

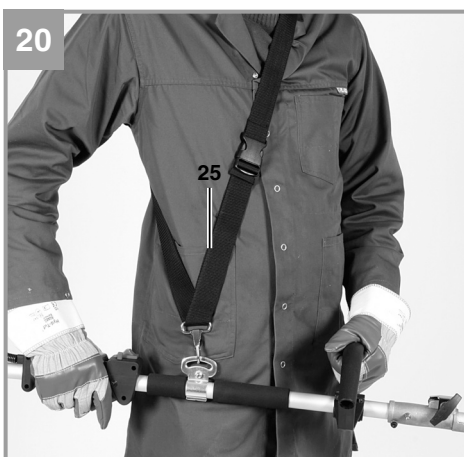
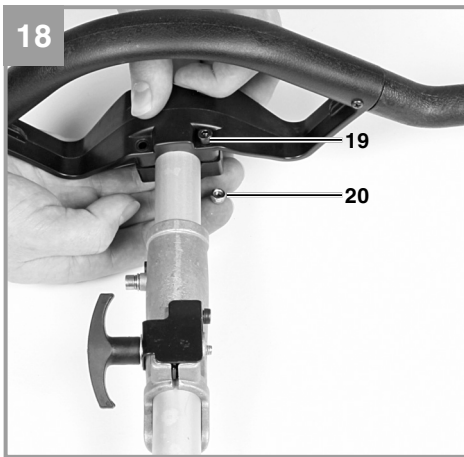
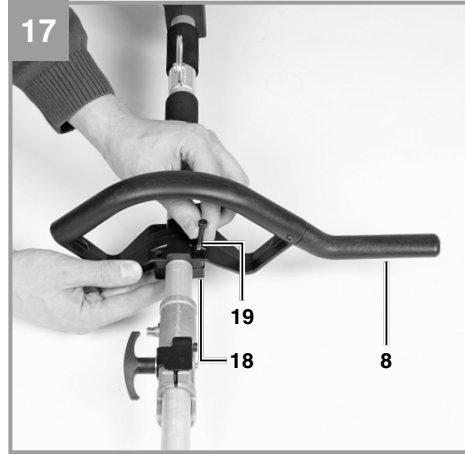
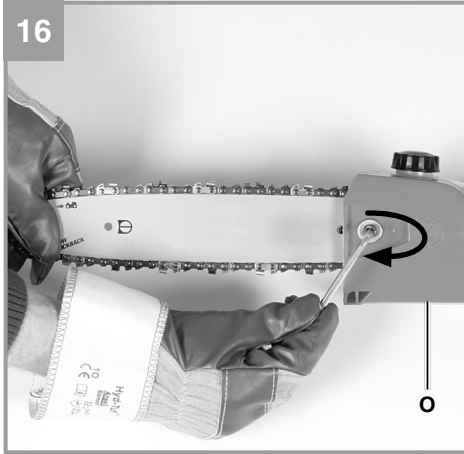
Art.-Nr.: 45.016.53

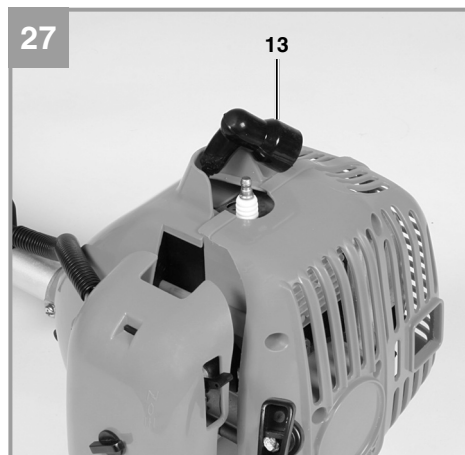
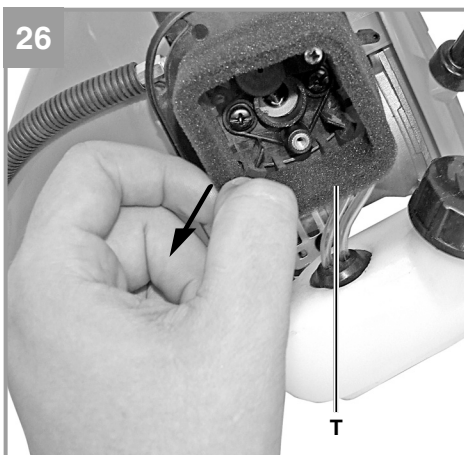
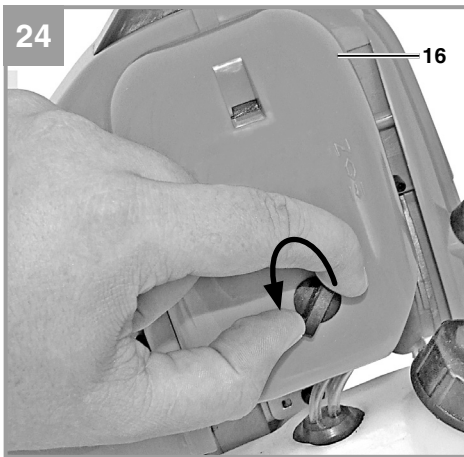
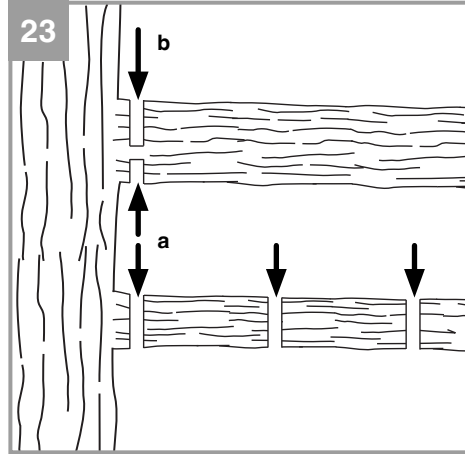
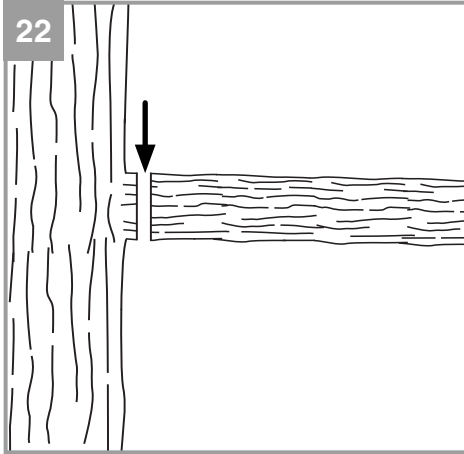
I.-Nr.: 11022

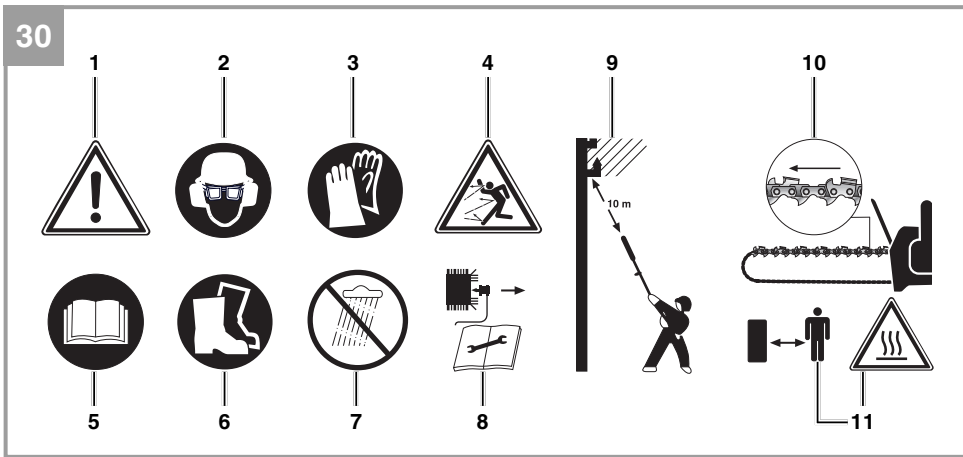
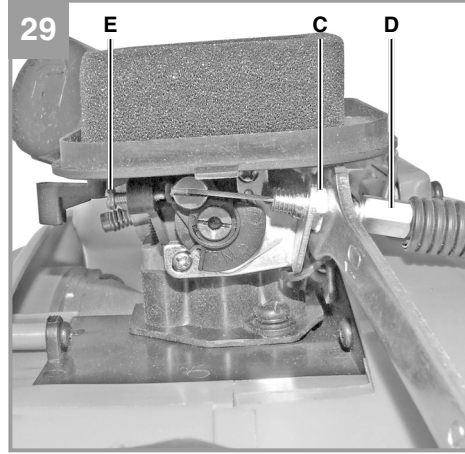
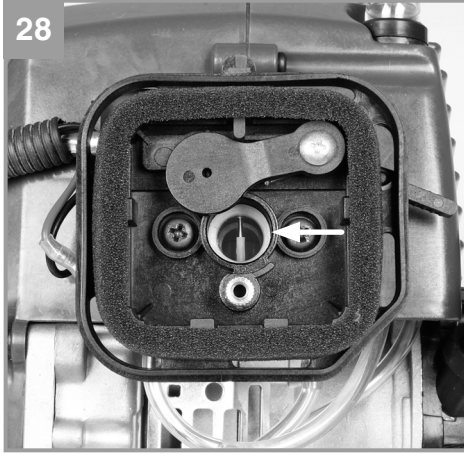












Inhaltsverzeichnis

1. Sicherheitshinweise
2. Gerätebeschreibung und Lieferumfang
3. Bestimmungsgemäße Verwendung
4. Technische Daten
5. Montage
6. Vor Inbetriebnahme
7. Betrieb
8. Arbeiten mit der Kettensäge
9. Wartung
10. Reinigung, Lagerung, Transport und Ersatzteilbestellung
11. Entsorgung und Wiederverwertung
12. Fehlersuchplan

Gefahr!

Beim Benutzen von Geräten müssen einige Sicherheitsvorkehrungen eingehalten werden, um Verletzungen und Schäden zu verhindern. Lesen Sie diese Originalbetriebsanleitung / Sicherheitshinweise deshalb sorgfältig durch. Bewahren Sie diese gut auf, damit Ihnen die Informationen jederzeit zur Verfügung stehen. Falls Sie das Gerät an andere Personen übergeben sollten, händigen Sie diese Originalbetriebsanleitung / Sicherheitshinweise bitte mit aus. Wir übernehmen keine Haftung für Unfälle oder Schäden, die durch Nichtbeachten dieser Anleitung und den Sicherheitshinweisen entstehen.

1. Sicherheitshinweise

Die entsprechenden Sicherheitshinweise finden Sie im beiliegenden Heftchen!

Gefahr!

Lesen Sie alle Sicherheitshinweise und Anweisungen. Versäumnisse bei der Einhaltung der Sicherheitshinweise und Anweisungen können elektrischen Schlag, Brand und/oder schwere Verletzungen verursachen.

Bewahren Sie alle Sicherheitshinweise und Anweisungen für die Zukunft auf.

Erklärung der Symbole auf dem Gerät (Bild 30):

1. Warnung!
2. Augen-/ Kopf- und Gehörschutz tragen!
3. Schutzhandschuhe tragen!
4. Achten Sie auf herabfallende und wegschleudernde Teile!
5. Vor Inbetriebnahme Gebrauchsanleitung lesen!
6. Festes Schuhwerk tragen!
7. Gerät vor Regen oder Nässe schützen!
8. Vor Wartungsarbeiten Gerät abstellen und Zündkerzenstecker abziehen!
9. Lebensgefahr durch Stromschlag. Der Abstand zu Stromleitungen muss mindestens 10m betragen!
10. Richtung der Kettenbewegung und Kettenzähne.
11. Achtung heiße Teile! Abstand halten.

2. Gerätebeschreibung und Lieferumfang**2.1 Gerätebeschreibung**

1. Schwert
2. Sägekette
- 3a. Öltank/ Verschlussdeckel
- 3b. Getriebe
4. Antriebsgestänge
5. Verbindungsstück
6. Zusatzhandgriff
7. Öse
8. Handgriff
9. Ein/ Aus – Schalter
10. Arretierung Gashebel
11. Gashebelsperre
12. Gashebel
13. Zündkerzenstecker
14. Starterleine
15. Benzintank/ Verschlussdeckel
16. Abdeckung Luftfiltergehäuse
17. Choke – Hebel
18. Schelle
19. 4 x Schraube
20. 4x Mutter
21. 8/10 Gabelschlüssel
22. Inbusschlüssel 4mm
23. Inbusschlüssel 5mm
24. Schwertschutz
25. Tragegurt
26. Öl/ Benzinmischflasche
27. Multifunktionswerkzeug
28. Schmiernippel
29. Kraftstoffpumpe „Primer“

2.2 Lieferumfang

Bitte überprüfen Sie die Vollständigkeit des Artikels anhand des beschriebenen Lieferumfangs. Bei Fehlteilen wenden Sie sich bitte spätestens innerhalb von 5 Arbeitstagen nach Kauf des Artikels unter Vorlage eines gültigen Kaufbeleges an unser Service Center oder an die Verkaufsstelle, bei der Sie das Gerät erworben haben. Bitte beachten Sie hierzu die Gewährleistungstabelle in den Service-Informationen am Ende der Anleitung.

- Öffnen Sie die Verpackung und nehmen Sie das Gerät vorsichtig aus der Verpackung.
- Entfernen Sie das Verpackungsmaterial sowie Verpackungs- und Transportsicherungen (falls vorhanden).
- Überprüfen Sie, ob der Lieferumfang vollständig ist.
- Kontrollieren Sie das Gerät und die Zubehör-

- teile auf Transportschäden.
- Bewahren Sie die Verpackung nach Möglichkeit bis zum Ablauf der Garantiezeit auf.

Gefahr!

Gerät und Verpackungsmaterial sind kein Kinderspielzeug! Kinder dürfen nicht mit Kunststoffbeuteln, Folien und Kleinteilen spielen! Es besteht Verschluckungs- und Erstickungsgefahr!

- Originalbetriebsanleitung
- Sicherheitshinweise

3. Bestimmungsgemäße Verwendung

Der Benzin-Hochtaster ist für Entastungsarbeiten an Bäumen vorgesehen. Sie ist nicht geeignet für umfangreiche Sägearbeiten und Baumfällungen sowie zum Sägen von anderen Materialien als Holz.

Das Gerät darf nur nach ihrer Bestimmung verwendet werden. Jede weitere darüber hinausgehende Verwendung ist nicht bestimmungsgemäß. Für daraus hervorgerufene Schäden oder Verletzungen aller Art haftet der Benutzer/Bediener und nicht der Hersteller.

Bitte beachten Sie, dass unsere Geräte bestimmungsgemäß nicht für den gewerblichen, handwerklichen oder industriellen Einsatz konstruiert wurden. Wir übernehmen keine Gewährleistung, wenn das Gerät in Gewerbe-, Handwerks- oder Industriebetrieben sowie bei gleichzusetzenden Tätigkeiten eingesetzt wird.

4. Technische Daten

Motortyp2-Takt-Motor,
..... luftgekühlt, Chromzylinder
Motorleistung (max.) 0,8 kW/ 1,1 PS
Hubraum 25,4 cm³
Leerlaufdrehzahl Motor 3200 min⁻¹
Max. Drehzahl Motor 9000 min⁻¹
Schwertlänge: 8" (200 mm)
Schnittlänge max.: 180 mm
Kettenteilung: 9,525 mm (3/8")
Kettenstärke: 1,27 mm

Zahnung Kettenrad: 7 Zähne x 9,525 mm
Schnittgeschwindigkeit bei Nenndrehzahl: 18 m/s
Öltank-Füllmenge: 120 ml
Gewicht ohne Schwert+Kette: 5,9 kg
Kette: Oregon 91P033X
Schwert: Oregon 080SDEA318
Zündung Elektronisch
Antrieb Zentrifugalkupplung
Tankinhalt 450 ml
Zündkerze Champion RCJ6Y
Benzinverbrauch (spezifisch) 582g/kWh

Geräusch und Vibration

Schalldruckpegel L_{pA} 102 dB(A)
Unsicherheit K_{pA} 3 dB
Schalleistungspegel L_{WA} 112 dB(A)

Tragen Sie einen Gehörschutz.

Die Einwirkung von Lärm kann Gehörverlust bewirken.

Betrieb

Schwingungsemissionswert $a_n = 14,8 \text{ m/s}^2$
Unsicherheit $K = 3 \text{ m/s}^2$

Beschränken Sie die Geräuschentwicklung und Vibration auf ein Minimum!

- Verwenden Sie nur einwandfreie Geräte.
- Warten und reinigen Sie das Gerät regelmäßig.
- Passen Sie Ihre Arbeitsweise dem Gerät an.
- Überlasten Sie das Gerät nicht.
- Lassen Sie das Gerät gegebenenfalls überprüfen.
- Schalten Sie das Gerät aus, wenn es nicht benutzt wird.
- Tragen Sie Handschuhe.

5. Montage

Gefahr!

Starten Sie die Kettensäge erst, wenn diese vollständig montiert ist und die Kettenspannung eingestellt ist. Tragen Sie immer Schutzhandschuhe, wenn Sie Arbeiten an der Kettensäge vornehmen, um Verletzungen zu vermeiden.

5.1 Montage Getriebe mit Antriebsgestänge (Abb. 4-6)

Benötigtes Werkzeug: Inbusschlüssel 4mm/5mm (im Lieferumfang enthalten)

Schieben Sie Getriebe (Pos. 3b) und Antriebsgestänge (Pos. 4) ineinander. Zentrieren Sie beide durch Eindrehen der Schraube (Pos. K). Achtung! Vergewissern Sie sich, dass die Schraube (Pos. K) genau in die Führungsbohrung (Pos. F) hineingedreht wird. Ansonsten könnte das obere Antriebsgestänge beschädigt werden. Um beide Baugruppen fest miteinander zu verbinden, ziehen Sie die Schraube (Pos. I) an. Das Zerlegen erfolgt in umgekehrter Reihenfolge.

5.2 Montage Antriebsgestänge mit Verbindungsstück Antriebsgestänge (Abb. 7-10)

Öffnen Sie die Griffschraube (Pos. G) und schieben Sie das Antriebsgestänge (Pos. 4) in das Verbindungsstück (Pos. 5). Stellen Sie sicher, dass der Zentrierhebel (Pos. R) in der Führungsbohrung (Pos. H) einrastet. Schließen Sie die Schutzkappe (Pos. N) und ziehen Sie die Griffschraube an. Zur Demontage lösen Sie die Griffschraube und öffnen die Schutzkappe. Drücken Sie den Zentrierhebel, gleichzeitig ziehen Sie das Antriebsgestänge aus dem Verbindungsstück.

5.3 Montage von Schwert und Sägekette (Abb. 11-16)

Benötigtes Werkzeug: Inbusschlüssel 5mm
Entfernen Sie die Kettenradabdeckung (Abb. 13/ Pos. O) durch Lösen der Befestigungsschraube (Pos. P). Die Sägekette (Pos. 2) wird, wie abgebildet, in die umlaufende Nut des Schwertes (Pos. 1) eingelegt. Beachten Sie die Ausrichtung der Kettenzähne (Abb. 12). Führen Sie die Sägekette um das Kettenrad (Pos. S). Achten Sie dabei darauf, dass die Zähne der Sägekette sicher in das Kettenrad greifen. Legen Sie das Schwert, wie in Abbildung 12, gezeigt in die Aufnahme am Getriebe ein. Das Schwert muss in den Kettenspannbolzen (Pos. L) eingehängt werden. Bringen Sie die Kettenradabdeckung an.

Achtung! Befestigungsschraube erst nach dem Einstellen der Kettenspannung (Siehe Punkt 5.4) endgültig festschrauben.

5.4 Spannen der Sägekette (Abb. 14-16)

Warnung! Vor Überprüfung und Einstellarbeiten immer den Zündkerzenstecker ziehen. Befestigungsschraube (Pos. P) für Kettenradabdeckung einige Umdrehungen lösen (Abb. 13). Kettenspannung mit der Kettenspannschraube einstellen (Abb. 15/Pos. M). Rechtsdrehen erhöht die Kettenspannung, Linksdrehen verringert die Kettenspannung. Die Sägekette ist richtig gespannt, wenn sie in der Mitte des Schwertes um ca. 2 mm angehoben werden kann (Abb. 14). Befestigungsschraube für Kettenradabdeckung festschrauben (Abb. 16).

Achtung! Alle Kettenglieder müssen ordnungsgemäß in der Führungsnut des Schwertes liegen.

Hinweise zum Spannen der Kette:

Die Sägekette muss richtig gespannt sein, um einen sicheren Betrieb zu gewährleisten. Sie erkennen die optimale Spannung, wenn die Sägekette in der Mitte des Schwertes um 2 mm abgehoben werden kann. Da sich die Sägekette durch das Sägen erhitzt und dadurch ihre Länge verändert, überprüfen Sie spätestens alle 10 min die Kettenspannung und regulieren Sie diese bei Bedarf. Das gilt besonders für neue Sägeketten. Entspannen Sie nach abgeschlossener Arbeit die Sägekette, weil sich diese beim Abkühlen verkürzt. Damit verhindern Sie, dass die Kette Schaden nimmt.

5.5 Montage Zusatzhandgriff

Montieren Sie den Zusatzhandgriff wie in Abb. 17-18 gezeigt.

6. Vor Inbetriebnahme

Prüfen Sie das Gerät vor jeder Inbetriebnahme auf:

- Dichtheit des Treibstoffsystems.
- Einwandfreien Zustand und Vollständigkeit der Schutzeinrichtungen und der Schnittrichtung.
- Festen Sitz sämtlicher Verschraubungen.
- Leichtgängigkeit aller beweglichen Teile.

6.1 Treibstoff und Öl

Empfohlene Treibstoffe

Benutzen Sie nur ein Gemisch aus bleifreiem Benzin und speziellem 2-Takt-Motoröl. Mischen Sie das Treibstoffgemisch nach der Treibstoff-Mischtabelle an.

Hinweis! Verwenden Sie kein Treibstoffgemisch, das mehr als 90 Tage lang gelagert wurde.

Hinweis! Verwenden Sie kein 2-Takt-Öl das ein Mischverhältnis von 100:1 empfiehlt. Bei Motorschäden auf Grund ungenügender Schmierung entfällt die Motorgarantie des Herstellers.

Warnung! Verwenden Sie zum Transport und zur Lagerung von Kraftstoff nur dafür vorgesehene und zugelassene Behälter.

Geben Sie jeweils die richtige Menge Benzin und 2-Takt-Öl in die beiliegende Mischflasche (Siehe aufgedruckte Skala). Schütteln Sie anschließend den Behälter gut durch.

6.2 Treibstoff-Misch-Tabelle

Mischverfahren: 40 Teile Benzin auf 1 Teil Öl

Benzin	2-Takt-Öl
1 Liter	25 ml
5 Liter	125 ml

6.3 Sägekettenschmierung

Hinweis! Betreiben Sie die Kette niemals ohne Sägekettenöl! Die Benutzung der Kettensäge ohne Sägekettenöl oder bei einem Ölstand unterhalb der Minimum-Markierung führt zur Beschädigung der Kettensäge!

Hinweis! Temperaturverhältnisse beachten: Unterschiedliche Umgebungstemperaturen erfordern Schmiermittel mit einer höchst unterschiedlichen Viskosität. Bei niedrigen Temperaturen benötigen Sie dünnflüssige Öle (niedrige Viskosität) um einen ausreichenden Schmierfilm zu erzeugen. Wenn Sie nun dasselbe Öl im Sommer verwenden, würde dieses alleine durch die höheren Temperaturen weiter verflüssigt. Dadurch

kann der Schmierfilm abreißen, die Kette würde überhitzt werden und kann Schaden nehmen. Darüber hinaus verbrennt das Schmieröl und führt zu einer unnötigen Schadstoffbelastung.

Öltank befüllen (Abb. 1):

Kettensäge auf ebener Fläche abstellen.

Bereich um den Öltankdeckel (Pos. 3a) reinigen und diesen anschließend öffnen.

Tank (Pos. 3a) mit Sägekettenöl befüllen. Achten Sie dabei darauf, dass kein Schmutz in den Tank gelangt, damit die Öldüse nicht verstopft.



Öltankdeckel schließen.

7. Betrieb

Beachten Sie bitte die gesetzlichen Bestimmungen zur Lärmschutzverordnung, die örtlich unterschiedlich sein können.

7.1 Starten bei kaltem Motor

Füllen Sie den Tank mit einer angemessenen Menge Benzin/Öl-Gemisch. Siehe auch Treibstoff und Öl.

1. Gerät auf eine harte, ebene Fläche stellen.
2. Kraftstoffpumpe (Primer) (Abb. 2/Pos. 29) 10x drücken.
3. Ein-/ Aus-Schalter (Abb. 2/Pos. 9) auf „I“ schalten.
4. Gashebel feststellen. Hierzu Gashebelsperre (Abb. 2/Pos. 11) und anschließend Gashebel (Abb. 2/Pos. 12) betätigen und durch gleichzeitiges Drücken der Arretierung (Abb. 2/Pos. 10) den Gashebel feststellen.
5. Choke-Hebel (Abb. 2/Pos. 17) auf „“ stellen.
6. Das Gerät gut festhalten und die Starterleine (Abb. 2/Pos. 14) bis zum ersten Widerstand herausziehen. Jetzt den Startseilzug 4x rasch anziehen. Das Gerät sollte starten.
Hinweis! Die Starterleine nicht zurückschleudern lassen. Dies kann zu Beschädigungen führen.
Ist der Motor gestartet, den Choke-Hebel sofort auf „“ stellen und das Gerät ca. 10 sek. warmlaufen lassen.
Warnung! Durch den festgestellten Gashebel beginnt das Schnittwerkzeug bei startendem Motor zu arbeiten.
Anschließend Gashebel durch einfaches Betätigen entriegeln.
7. Sollte der Motor nicht starten wiederholen Sie die Schritte 4-6.

Zur Beachtung: Springt der Motor auch nach mehreren Versuchen nicht an, lesen Sie den Abschnitt „Fehlerbehebung am Motor“.

Zur Beachtung: Ziehen Sie den Startseilzug stets gerade heraus. Wird sie in einem Winkel herausgezogen, entsteht Reibung an der Öse. Durch diese Reibung wird die Schnur durchgescheuert und nutzt sich schneller ab. Halten Sie stets den Anlassergriff, wenn sich die Schnur wieder einzieht.

Lassen Sie die Schnur nie aus dem ausgezogenen Zustand zurückschnellen.

7.2 Starten bei warmem Motor

(Das Gerät stand für weniger als 15-20min still)

1. Gerät auf harte, ebene Fläche stellen.
2. Ein-/Aus-Schalter auf „I“ schalten.
3. Gashebel feststellen (analog „Starten bei kaltem Motor“).
4. Gerät gut festhalten und die Starterleine bis zum ersten Widerstand herausziehen. Jetzt die Starterleine rasch anziehen. Das Gerät sollte nach 1-2 Zügen starten. Falls die Maschine nach 6 Zügen immer noch nicht startet wiederholen Sie die Schritte 1-7 unter kaltem Motor starten.

7.3 Motor abstellen

Not-Aus Schrittfolge:

Falls es notwendig ist, die Maschine sofort anzuhalten, stellen Sie hierzu den Ein-/Aus-Schalter auf „Stop“ bzw. „0“

Normale Schrittfolge:

Lassen Sie den Gashebel los und warten Sie bis der Motor in Leerlaufgeschwindigkeit übergegangen ist. Stellen Sie dann den Ein-/ Aus-Schalter auf „Stop“ bzw. „0“.

7.4 Schultergurt anlegen

Warnung! Tragen Sie bei der Arbeit immer einen Schultergurt. Schalten Sie das Gerät immer aus, bevor Sie den Schultergurt lösen. Es besteht Verletzungsgefahr.

1. Legen Sie den Schultergurt über die Schulter.
2. Stellen Sie die Gurtlänge so ein, dass sich die Gurthalterung auf Hüfthöhe befindet.

7.5 Arbeitshinweise

Trainieren Sie vor Einsatz des Gerätes sämtliche Arbeitstechniken bei abgestelltem Motor.

8. Arbeiten mit der Kettensäge

Vorbereitung

Überprüfen Sie vor jedem Einsatz folgende Punkte, um sicher arbeiten zu können:

Zustand der Kettensäge

Untersuchen Sie die Kettensäge vor Beginn der Arbeiten auf Beschädigungen am Gehäuse, der Sägekette und dem Schwert. Nehmen Sie niemals ein offensichtlich beschädigtes Gerät in Betrieb.

Ölbehälter

Füllstand des Ölbehälters. Überprüfen Sie auch während der Arbeit, ob immer ausreichend Öl vorhanden ist. Betreiben Sie die Säge nie, wenn kein Öl vorhanden oder der Ölstand unter die min-Markierung gesunken ist, um eine Beschädigung der Kettensäge zu vermeiden. Eine Füllung reicht im Schnitt für 10 Minuten, abhängig von den Pausen und der Belastung.

Sägekette

Spannung der Sägekette, Zustand der Schneiden. Je schärfer die Sägekette ist, umso leichter und kontrollierbarer lässt sich die Kettensäge bedienen. Das Gleiche gilt für die Kettenspannung. Überprüfen Sie auch während der Arbeit spätestens alle 10 Minuten die Kettenspannung, um Ihre Sicherheit zu erhöhen! Besonders neue Sägeketten neigen zu erhöhter Ausdehnung.

Schutzkleidung

Tragen Sie unbedingt die entsprechende, eng anliegende Schutzkleidung wie Schnittschutzhose, Handschuhe und Sicherheitsschuhe.

Gehörschutz und Schutzbrille.

Tragen Sie einen Schutzhelm mit integriertem Gehör und Gesichtsschutz. Dieser bietet Schutz vor herabfallenden Ästen und zurückschlagenden Zweigen.

Sicheres Arbeiten

Nie unter dem zu sägenden Ast stehen.
Vorsicht beim Sägen von unter Spannung stehenden Ästen und splinterndem Holz.
Mögliche Verletzungsgefahr durch herabfallende Äste und wegschleudernde Holzteile!
Wenn die Maschine in Betrieb ist Personen und Tiere aus dem Gefahrenbereich fernhalten.
Das Gerät ist beim Berühren von Hochspannungsleitungen nicht gegen Stromschläge geschützt. Halten Sie einen Mindestabstand von 10 m zu stromführenden Leitungen ein. Es besteht Lebensgefahr durch Stromschlag!
Am Hang immer oberhalb oder seitlich zum zu sägenden Ast stehen.
Das Gerät so nah wie möglich am Körper halten. So haben Sie die beste Balance.

Sägetechniken

Sägen Sie die unteren Äste am Baum zuerst ab. Dadurch wird ein Herabfallen der geschnittenen Äste erleichtert.
Nach Beenden des Schnittes erhöht sich für den Bediener das Gewicht der Säge abrupt, da die Säge nicht mehr auf dem Ast abgestützt ist. Es besteht die Gefahr die Kontrolle über die Säge zu verlieren.
Ziehen Sie die Säge nur mit laufender Sägekette aus dem Schnitt. Damit wird ein Festklemmen vermieden.
Sägen Sie nicht mit der Spitze des Schwertes.
Sägen Sie nicht in den wulstigen Astansatz. Dies verhindert die Wundheilung des Baumes.

Kleinere Äste absägen (Abb. 22):

Legen Sie die Anschlagfläche der Säge am Ast an. Dies vermeidet ruckartige Bewegungen der Säge bei Beginn des Schnittes. Führen Sie die Säge mit leichtem Druck von oben nach unten durch den Ast.

Größere und längere Äste absägen (Abb. 23):

Machen Sie bei größeren Ästen einen Entlastungsschnitt.
Sägen Sie zuerst mit der Oberseite des Schwertes von unten nach oben 1/3 des Astdurchmessers durch (a). Sägen Sie anschließend mit der Unterseite des Schwertes von oben nach unten auf den ersten Schnitt zu (b).
Sägen Sie längere Äste in Abschnitten ab, um eine Kontrolle über den Aufschlagort zu haben.

Rückschlag

Unter dem Rückschlag versteht man das plötzliche Hoch- und Zurückschlagen der laufenden Kettensäge. Die Ursachen sind meist das Berühren des Werkstücks mit der Schwertschärfe oder das Verkleben der Sägekette. Bei einem Rückschlag treten unvermittelt große Kräfte auf. Daher reagiert die Kettensäge meist unkontrolliert. Die Folge sind oft schwerste Verletzungen beim Arbeiter oder Personen im Umfeld. Die Gefahr eines Rückschlages ist am größten, wenn Sie die Säge im Bereich der Schwertschärfe ansetzen, weil dort die Hebelwirkung am stärksten ist. Setzen Sie die Säge daher immer möglichst flach an.

Warnung!

- Achten Sie immer auf die richtige Kettenspannung!
- Benutzen Sie nur einwandfreie Kettensägen!
- Arbeiten Sie nur mit einer vorschriftsmäßig geschärften Sägekette!
- Sägen Sie nie mit der Oberkante oder Spitze des Schwertes!
- Halten Sie die Kettensäge immer fest mit beiden Händen!

Sägen von Holz unter Spannung

Das Sägen von Holz, das unter Spannung steht, erfordert besondere Vorsicht! Unter Spannung stehendes Holz, das durch Sägen von der Spannung befreit wird, reagiert bisweilen völlig unkontrolliert. Das kann zu schwersten bis zu tödlichen Verletzungen führen. Solche Arbeiten dürfen nur von ausgebildeten Fachleuten ausgeführt werden.

9. Wartung

9.1 Sägekette und Schwert auswechseln

Das Schwert muss erneuert werden, wenn die Führungsnut des Schwertes abgenutzt ist. Gehen Sie hierzu wie in Kapitel „Montage von Schwert und Sägekette“ vor!

9.2 Prüfen der automatischen Kettenschmierung

Überprüfen Sie regelmäßig die Funktion der automatischen Kettenschmierung, um einer Überhitzung und damit verbundenen Beschädigung von Schwert und Sägekette vorzubeugen. Richten Sie dazu die Schwertschärfe gegen eine glatte Oberfläche (Brett, Anschnitt eines Baumes) und lassen Sie die Kettensäge laufen. Wenn sich während dieses Vorgangs eine zunehmende

Ölspur zeigt, arbeitet die automatische Ketten-schmierung einwandfrei. Zeigt sich keine deutliche Ölspur, lesen Sie bitte die entsprechenden Hinweise im Kapitel „Fehlersuche“! Wenn auch diese Hinweise nicht helfen, wenden Sie sich an unseren Service oder eine ähnlich qualifizierte Werkstatt.

Gefahr! Berühren Sie dabei nicht die Oberfläche. Halten Sie einen ausreichenden Sicherheitsabstand (ca. 20 cm) ein.

9.3 Schärfen der Sägekette

Ein effektives Arbeiten mit der Kettensäge ist nur möglich, wenn die Sägekette in gutem Zustand und scharf ist. Dadurch verringert sich auch die Gefahr eines Rückschlages.

Die Sägekette kann bei jedem Fachhändler nachgeschliffen werden. Versuchen Sie nicht, die Sägekette selbst zu schärfen, wenn Sie nicht über ein geeignetes Werkzeug und die notwendige Erfahrung verfügen.

9.4 Wartung des Luftfilters (Abb. 24-26)

Verschmutzte Luftfilter verringern die Motorleistung durch zu geringe Luftzufuhr zum Vergaser. Regelmäßige Kontrolle ist daher unerlässlich. Der Luftfilter (T) sollte alle 25 Betriebsstunden kontrolliert werden und bei Bedarf gereinigt werden. Bei sehr staubiger Luft ist der Luftfilter häufiger zu überprüfen.

1. Entfernen Sie den Luftfilterdeckel (Abb. 24)
2. Entnehmen Sie den Luftfilter (Abb. 25/26)
3. Reinigen Sie den Luftfilter durch ausklopfen oder ausblasen.
4. Der Zusammenbau erfolgt in umgekehrter Reihenfolge.

Achtung: Luftfilter nie mit Benzin oder brennbaren Lösungsmitteln reinigen.

9.5 Wartung der Zündkerze (Abb. 27)

Zündkerzenfunkenstrecke = 0,6mm. Ziehen Sie die Zündkerze mit 12 bis 15 Nm an. Überprüfen Sie die Zündkerze erstmals nach 10 Betriebsstunden auf Verschmutzung und reinigen Sie diese gegebenenfalls mit einer Kupferdrahtbürste. Danach die Zündkerze alle 50 Betriebsstunden warten.

1. Ziehen Sie den Zündkerzenstecker (Abb. 13) ab.
2. Entfernen Sie die Zündkerze (Abb. 27) mit dem beiliegenden Multifunktionswerkzeug (27).
3. Der Zusammenbau erfolgt in umgekehrter Reihenfolge.

9.6 Vergaser Einstellungen

Warnung! Einstellungen am Vergaser dürfen nur durch autorisierten Kundendienst vorgenommen werden.

Zu allen Arbeiten am Vergaser muss zuerst die Luftfilterabdeckung wie in Abbildung 24 und 25 gezeigt demontiert werden.

9.7 Einstellen des Gasseilzuges:

Sollte die Maximaldrehzahl des Geräts mit der Zeit nicht mehr erreicht werden und sämtliche anderen Ursachen nach Abschnitt 12 Fehlerbehebung ausgeschlossen sein, könnte eine Einstellung des Gasseilzuges erforderlich sein.

Überprüfen Sie hierfür zunächst ob der Vergaser bei voll durchgedrücktem Gasgriff ganz öffnet. Dies ist der Fall wenn der Vergaserschieber (Abb. 28) bei voll betätigtem Gas vollständig geöffnet ist. Abbildung 28 zeigt die korrekte Einstellung. Sollte der Vergaserschieber nicht vollständig geöffnet sein, ist eine Nachjustierung notwendig. Um den Gasseilzug nachzustellen sind folgende Schritte erforderlich:

Lösen Sie die Kontermutter (Abb. 29/Pos. C) ein-ige Umdrehungen.

Drehen Sie die Verstellerschraube (Abb. 29/Pos. D) heraus, bis der Vergaserschieber bei voll betätigtem Gas, wie in Abbildung 28 gezeigt, vollständig geöffnet ist.

Ziehen Sie die Kontermutter wieder fest.

9.8 Einstellen des Standgases:

Warnung! Standgas bei warmen Betriebszustand einstellen.

Sollte das Gerät bei nicht betätigtem Gashebel ausgehen und sämtliche anderen Ursachen nach Abschnitt 12 Fehlerbehebung ausgeschlossen sein, ist ein Nachjustieren des Standgases notwendig. Drehen Sie hierzu die Standgasschraube (Abb. 29/ Pos. E) im Uhrzeigersinn bis das Gerät im Leerlauf sicher läuft. Sollte das Standgas so hoch sein, dass sich das Schnittwerkzeug mitdreht, muss dies durch Linksdrehen der Standgasschraube soweit verringert werden bis sich das Schnittwerkzeug nicht mehr mitdreht.

9.9 Fetten des Getriebes

Ergänzen Sie alle 20 Betriebsstunden etwas Getriebefließfett (ca. 10 g.) am Schmiernippel (Abb. 4/Pos. 28).

10. Reinigung, Lagerung, Transport und Ersatzteilbestellung

10.1 Reinigung

- Reinigen Sie regelmäßig den Spannmechanismus, indem Sie ihn mit Druckluft ausblasen oder mit einer Bürste säubern. Verwenden Sie keine Werkzeuge zum Reinigen.
- Halten Sie die Griffe ölfrei, damit Sie immer sicheren Halt haben.
- Reinigen Sie das Gerät bei Bedarf mit einem feuchten Tuch und gegebenenfalls mit einem milden Spülmittel.
- Wird die Kettensäge über einen längeren Zeitraum nicht genutzt, so entfernen Sie das Kettenöl aus dem Tank. Legen Sie die Sägekette und das Schwert kurz in ein Ölbad und wickeln Sie es danach in Ölpapier.

Achtung!

Vor jeder Reinigung Zündkerzenstecker ziehen. Tauchen Sie das Gerät zur Reinigung keinesfalls in Wasser oder andere Flüssigkeiten. Bewahren Sie die Kettensäge an einem sicheren und trockenen Platz und außerhalb der Reichweite von Kindern auf.

10.2 Lagerung

Hinweis! Verstauen Sie das Gerät nie länger als 30 Tage, ohne folgende Schritte zu durchlaufen.

Verstauen des Gerätes

Wenn Sie das Gerät länger als 30 Tage verstauen, muss sie hierfür hergerichtet werden. Andernfalls verdunstet der im Vergaser befindliche, restliche Treibstoff und lässt einen gummiartigen Bodensatz zurück. Dies könnte den Start erschweren und teure Reparaturarbeiten zur Folge haben.

1. Nehmen Sie die Treibstofftankkappe langsam ab, um eventuellen Druck im Tank abzulassen. Entleeren Sie vorsichtig den Tank.
2. Starten Sie den Motor und lassen Sie ihn laufen, bis die Säge anhält, um den Treibstoff aus dem Vergaser zu entfernen.
3. Lassen Sie den Motor abkühlen (ca. 5 Minuten).
4. Entfernen Sie die Zündkerze (siehe 9.5)
5. Geben Sie 1 Teelöffel sauberes 2-Takt-Öl in die Verbrennungskammer. Ziehen Sie mehrere Male langsam an der Starterleine, um die internen Komponenten zu beschichten. Setzen Sie die Zündkerze wieder ein.

Hinweis: Verstauen Sie das Gerät an einem trockenen Ort und weit entfernt von möglichen Entzündungsquellen, z.B. Ofen, Heißwasserboiler mit Gas, Gastrockner, etc.

Erneutes Inbetriebnehmen

1. Entfernen Sie die Zündkerze (siehe 9.5).
2. Ziehen Sie rasch an der Starterleine, um überschüssiges Öl aus der Verbrennungskammer zu entfernen.
3. Reinigen Sie die Zündkerze und achten Sie auf den richtigen Elektrodenabstand an der Zündkerze; oder setzen Sie eine neue Zündkerze mit richtigem Elektrodenabstand ein.
4. Bereiten Sie das Gerät für den Betrieb vor
5. Füllen Sie den Tank mit der richtigen Treibstoff-/ Ölmischung auf. Siehe Abschnitt Treibstoff und Öl.

10.3 Transport

Wenn Sie das Gerät transportieren möchten entleeren Sie den Benzintank wie im Kapitel 10 erklärt. Reinigen Sie das Gerät mit einer Bürste oder einem Handfeger von grobem Schmutz. Demontieren Sie das Antriebsgestänge wie unter Punkt 5.2 erklärt.

10.4 Ersatzteilbestellung

Bei der Ersatzteilbestellung sollten folgende Angaben gemacht werden:

- Typ des Gerätes
- Artikelnummer des Gerätes
- Ident-Nummer des Gerätes
- Ersatzteil-Nummer des erforderlichen Ersatzteils

Aktuelle Preise und Infos finden Sie unter www.isc-gmbh.info

11. Entsorgung und Wiederverwertung

Das Gerät befindet sich in einer Verpackung um Transportschäden zu verhindern. Diese Verpackung ist Rohstoff und ist somit wieder verwendbar oder kann dem Rohstoffkreislauf zurückgeführt werden. Das Gerät und dessen Zubehör bestehen aus verschiedenen Materialien, wie z.B. Metall und Kunststoffe. Führen Sie defekte Bauteile der Sondermüllentsorgung zu. Fragen Sie im Fachgeschäft oder in der Gemeindeverwaltung nach!

12. Fehlersuchplan

Die folgende Tabelle zeigt Fehlersymptome auf und beschreibt wie Sie Abhilfe schaffen können, wenn Ihre Maschine einmal nicht richtig arbeitet. Wenn Sie damit das Problem nicht lokalisieren und beseitigen können, wenden Sie sich an Ihre Service-Werkstatt.

Störung	Mögliche Ursache	Behebung
Das Gerät springt nicht an.	<ul style="list-style-type: none"> - Fehlerhaftes Vorgehen beim Starten. - Verrußte oder feuchte Zündkerze - Falsche Vergasereinstellung 	<ul style="list-style-type: none"> - Folgen Sie den Anweisungen zum Starten - Zündkerze reinigen oder durch neue ersetzen. - Autorisierten Kundendienst aufsuchen, oder das Gerät an die ISC-GmbH senden.
Das Gerät springt an, hat aber nicht die volle Leistung.	<ul style="list-style-type: none"> - Falsche Einstellung des Chochehebels - Verschmutzter Luftfilter - Falsche Vergasereinstellung 	<ul style="list-style-type: none"> - Chochehebel auf „♦“ stellen. - Luftfilter reinigen - Autorisierten Kundendienst aufsuchen, oder das Gerät an die ISC-GmbH senden.
Der Motor läuft unregelmäßig	<ul style="list-style-type: none"> - Falscher Elektrodenabstand der Zündkerze - Falsche Vergasereinstellung 	<ul style="list-style-type: none"> - Zündkerze reinigen und Elektrodenabstand einstellen oder neue Zündkerze einsetzen. - Autorisierten Kundendienst aufsuchen, oder das Gerät an die ISC-GmbH senden.
Motor raucht übermäßig	<ul style="list-style-type: none"> - Falsche Treibstoffmischung - Falsche Vergasereinstellung 	<ul style="list-style-type: none"> - Richtige Treibstoffmischung verwenden (siehe Treibstoff-Mischta-belle) - Autorisierten Kundendienst aufsuchen, oder das Gerät an die ISC-GmbH senden.
Sägekette trocken	<ul style="list-style-type: none"> - Kein Öl im Tank - Entlüftung im Öltankverschluss verstopft - Ölausflusskanal verstopft 	<ul style="list-style-type: none"> - Öl nachfüllen - Öltankverschluss reinigen - Ölausflusskanal frei machen
Kette/Führungsschiene heiß	<ul style="list-style-type: none"> - Kein Öl im Tank - Entlüftung im Öltankverschluss verstopft - Ölausflusskanal verstopft - Kette stumpf - Kette zu stark gespannt 	<ul style="list-style-type: none"> - Öl nachfüllen - Öltankverschluss reinigen - Ölausflusskanal frei machen - Kette nachschleifen oder ersetzen - Kettenspannung prüfen
Kettensäge rupft, vibriert oder sägt nicht richtig	<ul style="list-style-type: none"> - Kettenspannung zu locker - Kette stumpf - Kette verschlissen - Sägezähne zeigen in die falsche Richtung 	<ul style="list-style-type: none"> - Kettenspannung einstellen - Kette nachschleifen oder ersetzen - Kette ersetzen - Sägekette neu montieren mit Zähnen in korrekter Richtung

D

Der Nachdruck oder sonstige Vervielfältigung von Dokumentation und Begleitpapieren der Produkte, auch auszugsweise ist nur mit ausdrücklicher Zustimmung der ISC GmbH zulässig.

Technische Änderungen vorbehalten

Service-Informationen

Wir unterhalten in allen Ländern, welche in der Garantieurkunde benannt sind, kompetente Service-Partner, deren Kontakte Sie der Garantieurkunde entnehmen. Diese stehen Ihnen für alle Service-Belange wie Reparatur, Ersatzteil- und Verschleißteil-Versorgung oder den Bezug von Verbrauchsmaterialien zur Verfügung.

Es ist zu beachten, dass bei diesem Produkt folgende Teile einem gebrauchsgemäßen oder natürlichen Verschleiß unterliegen bzw. folgende Teile als Verbrauchsmaterialien benötigt werden.

Kategorie	Beispiel
Verschleißteile*	Schwert, Zündkerze, Luftfilter, Benzinfilter
Verbrauchsmaterial/ Verbrauchsteile*	Sägekette
Fehlteile	

* nicht zwingend im Lieferumfang enthalten!

Bei Mängel oder Fehlern bitten wir Sie, den Fehlerfall im Internet unter www.isc-gmbh.info anzumelden. Bitte achten Sie auf eine genaue Fehlerbeschreibung und beantworten Sie dazu in jedem Fall folgende Fragen:

- Hat das Gerät bereits einmal funktioniert oder war es von Anfang an defekt?
- Ist Ihnen vor dem Auftreten des Defektes etwas aufgefallen (Symptom vor Defekt)?
- Welche Fehlfunktion weist das Gerät Ihrer Meinung nach auf (Hauptsymptom)?
Beschreiben Sie diese Fehlfunktion.

Garantiekunde

Sehr geehrte Kundin, sehr geehrter Kunde,
unsere Produkte unterliegen einer strengen Qualitätskontrolle. Sollte dieses Gerät dennoch einmal nicht einwandfrei funktionieren, bedauern wir dies sehr und bitten Sie, sich an unseren Servicedienst unter der auf dieser Garantiekarte angegebenen Adresse zu wenden. Gerne stehen wir Ihnen auch telefonisch über die angegebene Servicrufnummer zur Verfügung. Für die Geltendmachung von Garantieansprüchen gilt folgendes:

1. Diese Garantiebedingungen regeln zusätzliche Garantieleistungen. Ihre gesetzlichen Gewährleistungsansprüche werden von dieser Garantie nicht berührt. Unsere Garantieleistung ist für Sie kostenlos.
2. Die Garantieleistung erstreckt sich ausschließlich auf Mängel am Gerät, die nachweislich auf einem Material- oder Herstellungsfehler beruhen und ist nach unserer Wahl auf die Behebung solcher Mängel am Gerät oder den Austausch des Gerätes beschränkt.
Bitte beachten Sie, dass unsere Geräte bestimmungsgemäß nicht für den gewerblichen, handwerklichen oder beruflichen Einsatz konstruiert wurden. Ein Garantievertrag kommt daher nicht zustande, wenn das Gerät innerhalb der Garantiezeit in Gewerbe-, Handwerks- oder Industriebetrieben verwendet wurde oder einer gleichzusetzenden Beanspruchung ausgesetzt war.
3. Von unserer Garantie ausgenommen sind:
 - Schäden am Gerät, die durch Nichtbeachtung der Montageanleitung oder aufgrund nicht fachgerechter Installation, Nichtbeachtung der Gebrauchsanleitung (wie durch z.B. Anschluss an eine falsche Netzspannung oder Stromart) oder Nichtbeachtung der Wartungs- und Sicherheitsbestimmungen oder durch Aussetzen des Geräts an anomale Umweltbedingungen oder durch mangelnde Pflege und Wartung entstanden sind.
 - Schäden am Gerät, die durch missbräuchliche oder unsachgemäße Anwendungen (wie z.B. Überlastung des Gerätes oder Verwendung von nicht zugelassenen Einsatzwerkzeugen oder Zubehör), Eindringen von Fremdkörpern in das Gerät (wie z.B. Sand, Steine oder Staub, Transportschäden), Gewaltanwendung oder Fremdeinwirkungen (wie z. B. Schäden durch Herunterfallen) entstanden sind.
 - Schäden am Gerät oder an Teilen des Geräts, die auf einen gebrauchsgemäßen, üblichen oder sonstigen natürlichen Verschleiß zurückzuführen sind.
4. Die Garantiezeit beträgt 24 Monate und beginnt mit dem Kaufdatum des Gerätes. Garantieansprüche sind vor Ablauf der Garantiezeit innerhalb von zwei Wochen, nachdem Sie den Defekt erkannt haben, geltend zu machen. Die Geltendmachung von Garantieansprüchen nach Ablauf der Garantiezeit ist ausgeschlossen. Die Reparatur oder der Austausch des Gerätes führt weder zu einer Verlängerung der Garantiezeit noch wird eine neue Garantiezeit durch diese Leistung für das Gerät oder für etwaige eingebaute Ersatzteile in Gang gesetzt. Dies gilt auch bei Einsatz eines Vor-Ort-Services.
5. Für die Geltendmachung Ihres Garantieanspruches melden Sie bitte das defekte Gerät an unter: www.isc-gmbh.info. Ist der Defekt des Gerätes von unserer Garantieleistung erfasst, erhalten Sie umgehend ein repariertes oder neues Gerät zurück.

Selbstverständlich beheben wir gegen Erstattung der Kosten auch gerne Defekte am Gerät, die vom Garantiumfang nicht oder nicht mehr erfasst sind. Dazu senden Sie das Gerät bitte an unsere Serviceadresse.

Für Verschleiß-, Verbrauchs- und Fehlteile verweisen wir auf die Einschränkungen dieser Garantie gemäß den Service-Informationen dieser Bedienungsanleitung.

ISC GmbH · Eschenstraße 6 · 94405 Landau/Isar (Deutschland)

Sehr geehrte Kundin, sehr geehrter Kunde,
um Ihnen noch mehr Service zu bieten, haben Sie die Möglichkeit auf unserem Onlineportal weitere Informationen abzurufen.

Sollten einmal Probleme oder Fragen zu Ihrem Produkt auftreten, können Sie schnell und einfach unter www.isc-gmbh.info viele Aktionen durchführen. Hier einige Beispiele:

- Ersatzteile bestellen
- Aktuelle Preisauskünfte
- Verfügbarkeiten der Ersatzteile
- Servicestellen Vorort für Benzingeräte
- Defekte Geräte anmelden
- Garantieverlängerungen (nur bei bestimmten Geräten)
- Bestellverfolgung

Wir freuen uns auf Ihren Besuch online unter www.isc-gmbh.info!

Eine Adresse für alle Fälle!

www.isc-gmbh.info

ISC

Garantieabwicklung

Produktinfos

Downloads

Ersatzteilservice

Reparatur

Zubehör

Servicepartner

International Service Center

www.isc-gmbh.info

Telefon: 09951 / 95 920 00 · Telefax: 09951/95 917 00
E-Mail: info@einhell.de · Internet: www.isc-gmbh.info
ISC GmbH · Eschenstraße 6 · 94405 Landau/Isar (Deutschland)

Vsebina

1. Varnostni napotki
2. Opis naprave na obseg dobave
3. Predpisana namenska uporaba
4. Tehnični podatki
5. Montaža
6. Pred prvim zagonom
7. Obratovanje
8. Delo z verižno žago
9. Vzdrževanje
10. Čiščenje, skladiščenje, transport in naročanje nadomestnih delov
11. Odstranjevanje in ponovna uporaba
12. Načrt iskanja napak

Nevarnost!

Pri uporabi naprav je potrebno upoštevati nekaj varnostnih ukrepov, da bi preprečili poškodbe in materialno škodo. Zato skrbno preberite ta navodila za uporabo/varnostne napotke. Le-te dobro shranite tako, da boste imeli zmeraj pri roki potrebne informacije. Če bi napravo izročili drugim osebam, Vas prosimo, da jim izročite tudi ta navodila za uporabo/varnostne napotke. Ne prevzemamo nobene odgovornosti za nezgode ali škodo, ki bi nastale zaradi neupoštevanja teh navodil za uporabo in varnostnih napotkov.

1. Varnostni napotki

Odgovarjajoče varnostne napotke lahko preberete v priloženi knjižici!

Nevarnost!**Preberite varnostne napotke in navodila.**

Neupoštevanje varnostnih napotkov in navodil ima lahko za posledico električni udar, požar in/ali hude poškodbe. **Shranite vse varnostne napotke in navodila za kasnejšo uporabo.**

Pojasnilo simbolov na napravi (slika 30):

1. Opozorilo!
2. Nosite zaščito za oči, glavo in sluh!
3. Uporabljajte zaščitne rokavice!
4. Pazite na dele, ki padajo, ali letijo po zraku!
5. Pred začetkom uporabe si preberite navodila za uporabo.
6. Nosite zaščitne čevlje!
7. Napravo zaščitite pred dežjem in vlago!
8. Pred vzdrževalnimi deli napravo ustavite in izvlecite vtič vžigalne svečke!
9. Življenjska nevarnost zaradi električnega udara. Varnostna razdalja do električne napeljave mora znašati vsaj 10 m!
10. Smer premikanja verige in zobcev verige
11. Pozor, vroči deli. Držite varnostno razdaljo.

2. Opis naprave na obseg dobave**2.1 Opis naprave**

1. 1. Meč
2. Veriga žage
- 3a. Oljni rezervoar/zaporni pokrov
- 3b. Gonilo
4. Pogonski drogovej
5. Spojni element
6. Dodatni ročaj
7. Ušesce
8. Ročaj
9. Stikalo za vklop/izklop
10. Aretirni mehanizem ročice za plin
11. Blokada ročice za plin
12. Ročica za plin
13. Vtič vžigalne svečke
14. Zagonska vrvica
15. Rezervoar za bencin/zaporni pokrov
16. Pokrov ohišja zračnega filtra
17. Ročica za hladni zagon
18. Objemka
19. 4 x vijaki
20. 4 x matice
21. 8/10 viličastni ključ
22. Inbus ključ 4 mm
23. Inbus ključ 5 mm
24. Zaščita za meč
25. Nosilni pas
26. Steklenica za mešanje olja/bencina
27. Večfunkcijsko orodje
28. Mazalka
29. Črpalka za gorivo „Primer“

2.2 Obseg dobave

S pomočjo opisanega obsega dobave preverite, ali je artikel popoln. Če deli manjkajo, morate to najkasneje v 5 delovnih dneh po nakupu artikla sporočiti našemu servisnemu centru ali najbližji pristojni trgovini z gradbeno opremo s predložitvijo veljavnega računa. Upoštevajte tabelo jamstva v garancijskih določilih ob koncu teh navodil.

- Odprite embalažo in previdno vzemite napravo iz embalaže.
- Odstranite embalažni material in embalažne in transportne varovalne priprave (če obstajajo).
- Preverite, če je obseg dobave popoln.
- Preverite morebitne poškodbe naprave in delov pribora, do katerih bi lahko prišlo med transportom.
- Po možnosti shranite embalažo do poteka garancijskega roka.

Nevarnost!

Naprava in embalažni material nista igrača za otroke! Otroci se ne smejo igrati s plastičnimi vrečkami, folijo in malimi deli opreme! Obstaja nevarnost zadušitve in zaužitja takšnih delov materiala!

- Originalna navodila za uporabo
- Varnostni napotki

3. Predpisana namenska uporaba

Bencininski višinski obvejevalnik je namenjen obrezovanju dreves. Ni primeren za obsežno žaganje in podiranje dreves ali za žaganje drugih lesenih materialov.

Ta stroj se lahko uporablja le v skladu z njegovo namembnostjo. Vsaka druga uporaba šteje kot nenamenska nedovoljena uporaba. Za kakršnekoli poškodbe ali škodo, ki bi nastale zaradi nedovoljene uporabe, nosi odgovornost uporabnik/upravljalca in ne proizvajalec.

Prosimo, da upoštevate, da naše naprave niso bile konstruirane za namene uporabe v obrtništvu ali industriji. Ne prevzemamo nobene odgovornosti, če je bila naprava uporabljena v obrtništvu ali industriji ter v podobnih dejavnostih.

4. Tehnični podatki

Tip motorja.....2-taktni motor,
..... zračno hlajen, kromiran valj
Zmogljivost motorja (maks.).....0,8 kW/1,1 PS
Delovna prostornina..... 25,4 cm³
Število vrtljajev prostega teka motor 3200 min⁻¹
Maks. število vrtljajev motor9000 min⁻¹
Dolžina meča:..... 8" (200 mm)
Dolžina reza maks.:..... 180 mm
Razdelitev verige:..... 9,525 mm (3/8")
Debelina verige:..... 1,27 mm
Ozobje verižnik: 7 zobcev x 9,525 mm
Hitrost reza pri nazivnem številu vrtljajev: .. 18 m/s
Količina polnjenja rezervoarja z oljem: 120 ml
Teža brez meča+verige: 5,9 kg
Veriga:..... Oregon 91P033X
Meč:..... Oregon 080SDEA318
Vžig..... elektronski

Pogoncentrifugalna sklopka
Vsebina rezervoarja450 ml
Vžigalna svečkaChampion RCJ6Y
Poraba bencina (specifična) 82g/kWh

Hrup in vibracije

Nivo zvočnega tlaka L_{pA} 102 dB (A)
Negotovost K_{pA} 3 dB
Nivo zvočne moči L_{WA} 112 dB (A)

Uporabljajte zaščito za ušesa.

Hrup lahko povzroči izgubo sluha.

Obratovanje

Emisijska vrednost vibracij $a_n = 14,8 \text{ m/s}^2$
Negotovost $K = 3 \text{ m/s}^2$

Omejite hrupnost in vibracije na minimum!

- Uporabljajte samo brezhibne naprave.
- Redno vzdržujte in čistite napravo.
- Vaš način dela prilagodite napravi.
- Ne preobremenjujte naprave.
- Po potrebi dajte napravo v preverjanje.
- Izključite napravo, ko je ne uporabljate.
- Uporabljajte rokavice.

5. Montaža**Nevarnost!**

Verižno žago zaženite šele, ko je povsem montirana in ko je napetost verige nastavljena. Ob delu z verižno žago vedno nosite zaščitne rokavice, da preprečite poškodbe.

5.1 Montaža gonila s pogonskim drogovjem (sl. 4-6)

Potrebno orodje: ključ inbus 4 mm/5 mm (v obsegu dobave)

Potisnite gonilo (poz. 3b) in pogonsko drogovje (poz. 4) eno v drugega. Centrirajte ju z uvijanjem vijaka (poz. K). Pozor!

Prepričajte se, da vijak (poz. K) uvijate natančno v predvideno vodilno vrtino (poz. F). Sicer lahko zgornje pogonsko drogovje poškodujete. Za čvrsti spoj obeh sklopov pritegnite vijak (poz. I). Demontaža poteka v obratnem vrstnem redu.

5.2 Montaža gonila na pogonsko drogovje (sl. 7-10) s spojnikom

Odprite vijak ročaja (poz. G) in potisnite pogonsko drogovje (poz. 4) v spojnik (poz. 5). Zagotovite, da se centriralna ročica (poz. R) zaskoči v vodilni luknji (poz. H). Priključite zaščitni pokrov (poz. N) in pritegnite vijak ročaja. Za demontažo odпустite vijak ročaja in odprite zaščitni pokrov. Pritisnite na centriralno ročico in hkrati povlecite pogonsko drogovje iz spojnika.

5.3 Montaža meča in žagine verige (sl. 11-16)

Potrebno orodje: ključ inbus 5 mm

Odstranite pokrov verižnika (sl. 13/poz. O) z odpuštiljivo pritrtilnega vijaka (poz. P). Žagino verigo (poz. 2) vstavite v obodni utor meča (poz. 1). Upoštevajte usmerjenost zobcev verige (sl. 12). Žagino verigo speljite okoli verižnika (poz. S). Pazite, da zobci žagine verige varno segajo v verižnik. Vstavite meč, kot prikazuje slika 12, v sprejem na gonilu. Meč morate obesiti v zatič za vpenjanje verige (poz. L). Namestite pokrov verižnika.

Pozor! Pritrdilni vijak dokončno pritegnite šele, ko napetost verige nastavite (glejte točko 5.4).

5.4 Napenjanje žagine verige (sl. 14-16)

Opozorilo! Pred preverjanjem in nastavitvami vedno izvlecite ključ za vžigalne svečke.

Odпустite pritrtilni vijak (poz. P) za pokrov verižnika za nekaj obratov (sl. 13).

Nastavite napetost verige z vijakom za napenjanje verige (sl. 15/poz. M). Obračanje v desno poveča napetost verige, obračanje v levo pa napetost verige zmanjša. Veriga žage je pravilno napeta, ko jo je mogoče v sredini meča dvigniti za pribl. 2 mm (sl. 14)

Privijte pritrtilni vijak za pokrov verižnika (sl. 16).

Pozor! Vsi členi verige morajo pravilno ležati v vodilnem žlebu meča.

Napotki za napenjanje verige:

Veriga žage mora biti pravilno napeta, da je zagotovljena varna uporaba. Veriga žage je optimalno napeta takrat, ko jo lahko v sredini meča dvignete za 2 mm. Ker se veriga žage zaradi žaganja ogreje, s čimer se podaljša njena dolžina, preverite napetost verige vsakih 10 minut in jo po potrebi nastavite. To velja še zlasti za nove verige žage. Po končanem delu odпустite verigo žage, ker se med ohlajanjem skrajša. S tem preprečite, da bi se veriga poškodovala.

5.5 Montaža dodatnega ročaja

Namontirajte dodatni ročaj, kot prikazuje sl. 17-18.

6. Pred prvim zagonom

Pred vsakim zagonom naprave preverite naslednje:

- Tesnost sistema s pogonskim gorivom.
- Brezhibno stanje in popolnost zaščitnih naprav in rezalne naprave.
- Čvrsto ležišče vseh privijačenj.
- Gibljivost vseh gibljivih delov.

6.1 Pogonsko gorivo in olje

Priporočena pogonska goriva

Uporabljajte mešanico neosvinčenega goriva in posebnega 2-taktnega motornega olja. Mešanico goriva pripravite po tabeli za mešanje goriva.

Opomba! Ne uporabljajte mešanic goriva, ki so stare več kot 90 dni.

Opomba! Ne uporabljajte 2-taktnega olja, ki priporoča razmerje mešanja 100:1. Izdelovaleeva garancija za motor odpade, če nastane škoda na motorju zaradi nezadostnega mazanja.

Opozorilo! Za transport in skladiščenje goriva uporabljajte le predvidene in odobrene vsebnike. V priloženo mešalno steklenico vlijte pravilno količino bencina in 2-taktnega olja (glejte natisnjeno lestvico). Vsebnik nato dobro premešajte.

6.2 Tabela za mešanje goriva

Postopek mešanja: 40 delov bencina na 1 del olja

Bencin	2-taktno-olje
1 litrov	25 ml
5 litrov	125 ml

6.3 Mazanje verige žage

Opomba! Verige nikoli ne uporabljajte brez olja za verige žage! Uporaba verižne žage brez olja za verižno žago in pri stanju olja pod oznako za minimalno stanje olja povzroči poškodbe verižne žage!

Opomba! Upoštevajte temperaturne razmere: Različne temperature okolice zahtevajo mazivo z najvišjo možno različno viskoznostjo. Pri nizkih temperaturah potrebujete redka olja (nizka viskoznost), da se ustvari zadosten oljni film. Če uporabljate enako olje poleti, se že samo zaradi višjih temperatur dodatno razredči. S tem se lahko oljni film odstrani, veriga se pregreje in lahko pride do poškodb. Poleg tega olje za mazanje zgoreva, kar povzroča nepotrebno obremenitev s škodljivimi snovmi.

Polnjenje rezervoarja za olje (sl. 1)

Verižno žago položite na ravno površino. Očistite predel okoli pokrova oljnega rezervoarja (poz. 3a) in ga nato odprite. Rezervoar (poz. 3a) napolnite z oljem za verigo žage. Pazite, da v rezervoar ne pride umazanija, s katero bi se lahko šoba za olje zamašila. Öltankdeckel schließen.

7. Obratovanje

Upoštevajte zakonska določila za zaščito pred hrupom, ki se lahko krajevno razlikujejo.

7.1 Zagon pri hladnem motorju

Napolnite rezervoar z ustrezno količino mešanice bencin/olje. Glejte tudi goriva in olje.

1. Napravo postavite na trdo in ravno podlago.
2. 10x pritisnite na črpalko za gorivo (Primer) (sl. 2/poz. 29).
3. Stikalo za vklop/izklop (sl. 2/poz. 9) preklopite na „I“.
4. Pritrdite ročico za plin. V ta namen aktivirajte blokado ročice za plin (sl. 2/poz. 11) in nato ročico za plin (sl. 2/poz. 12) ter s hkratnim pritiskanjem na aretirni mehanizem (sl. 2/poz. 10) pritrdite ročico za plin.
5. Ročico za hladni zagon (sl. 2/poz. 17) prestavite na „H“.
6. Napravo dobro držite in zagonsko vrvico (sl. 2/poz. 14) izvlecite do prvega upora. Sedaj 4x hitro potegnite zagonsko vrvico. Naprava se mora zagnati. **Opomba!** Ne dovolite, da skoči zagonska vrvica nazaj. Ta lahko povzroči poškodbe. Če motor vžge, ročico za hladni zagon takoj prestavite na „H“ in pustite, da se naprava 10 sek. ogreva. **Opozorilo!** S pritrjeno ročico za plin začne rezalno orodje delovati, ko motor zaganjate. Nato z enostavnim pomikom odpahnite ročico za plin.
7. Če se motor ne zažene, ponovite korake 4-6.

Upoštevajte: Če se motor po več poskusih ne zažene, preberite poglavje „Odstranjevanje motenj na motorju“. Upoštevajte: Zagonsko vrvico vedno vlecite naravnost ven. Če ga vlečete pod kotom, prihaja na ušescu to drgnjenja. S tem trenjem se vrvica guli in se hitreje obrabi. Ko se vrvica ponovno uvija, vedno držite zagonsko ročico. Vrvica se iz iztegnjenega položaja ne sme uviti nazaj.

7.2 Zagon ob toplen motorju

(Naprava ni bila ustavljena več kot 15-20 minut)

1. Napravo položite na trdo, ravno površino.
2. Stikalo za vklop/izklop preklopite na „I“.
3. Pritrdite ročico za plin (analogno kot pri „Zagonu pri hladnem motorju“).
4. Napravo dobro držite in zagonsko vrvico izvlecite do prvega upora. Sedaj hitro pritegnite zagonsko vrvico. Naprava se mora zagnati po 1-2 potegih. Če se stroj po 6 potegih še vedno ne zažene, ponovite korake 1-7 pri hladnem motorju.

7.3 Ugašanje motorja

Vrstni red pri izklopu v sili:

Če je treba stroj takoj ustaviti, prestavite stikalo za vklop/izklop na „Stop“ oz. „0“.

Normalni vrstni red:

Izpustite ročico za plin in počakajte, da preide motor na delovanje s hitrostjo prostega teka. Nato stikalo za vklop/izklop prestavite na „Stop“ oz. „0“.

7.4 Namestitev ramenskega pasu

Opozorilo! Med delom vedno nosite ramenski pas. Napravo vedno izklopite, preden odpustite ramenski pas. Obstaja nevarnost poškodovanja.

1. Ramenski pas si položite čez rame.
2. Dolžino pasu nastavite tako, da je držalo pasu na višini bokov.

7.5 Napotki za delo

Pred uporabo naprave vadite vse delovne tehnike ob izklopljenem motorju.

8. Delo z verižno žago

Priprava

Pred vsako uporabo preverite naslednje točke, da lahko varno delate:

Stanje verižne žage

Pred začetkom dela preglejte ohišje, omrežni kabel, verigo žage in meč verižne žage, ali je morda kaj poškodovano. Nikoli ne delajte z očitno poškodovano napravo.

Rezervoar za olje

Stanje polnosti rezervoarja za olje. Tudi med delom preverite, ali je v njem vedno dovolj olja. Žage nikoli ne uporabljajte, če v njej ni olja ali če je stanje olja padlo pod oznako „min“, da preprečite poškodovanje verižne žage. Enkratno polnjenje praviloma za došča za 10 minut, odvisno od odmorov in obremenitve.

Veriga žage

Napetost verige žage, stanje rezil. Bolj ko je veriga žage ostra, lažje jo lahko nadzirate in bolj enostavno je upravljanje verižne žage. Enako velja za napetost verige. Tudi med delom najkasneje vsakih 10 minut preverjajte napetost verige, da povečate svojo varnost! Zlasti nove verige žage se bolj raztezajo.

Zaščitna oblačila

Vedno nosite ustrezno, ozko prilegajočo se zaščitno obleko, kot so hlače za zaščito pred ureznanimi, rokavice in zaščitne čevlje.

Služna zaščita in zaščitna očala.

Nosite zaščitno čelado z vgrajeno zaščito za sluh in obraz. Ta ponuja zaščito pred padajočimi vejami in udarci vej.

Varno delo

Nikoli ne stojte pod vejami, ki jih režete. Bodite previdni pri žaganju vej, ki so pod napetostjo, in lesom, ki se drobi. Obstaja nevarnost poškodovanja zaradi padajočih vej in delov lesa, ki letijo po zraku! Pri uporabi stroja se v območju nevarnosti ne smejo zadrževati ljudje in živali. Naprava pri dotikanju visokonapetostnih napeljav ni zaščitena pred električnim udarom. Upoštevajte vsaj 10 m varnostno razdaljo do napeljav pod napetostjo. Zaradi električnega udara obstaja življenjska nevarnost! Na pobočjih stojte vedno nad vejo, ki jo režete, ali

ob strani.

Napravo držite tako blizu telesa, kot gre. Tako najlažje ohranjate ravnotežje.

Tehnike žaganja

Na drevesu najprej odžagajte spodnje veje. Tako olajšate padanje odrezanih vej. Ko prenehate rezati, se za upravljavca nenadoma poveča teža žage, saj je več ne podpira veja. Obstaja nevarnost izgube nadzora nad žago. Žago vedno izvlecite iz reza, ko še veriga žage dela. S tem preprečite, da bi se zagozdila. Nikoli ne žagajte s konico meča. Ne žagajte v odebeljen nastavek veje. S tem preprečite celjenje ran drevesa.

Žaganje majhnih vej (sl. 22):

Žago položite na vejo. S tem preprečite sunkovito premikanje žage, ko začnete rezati. Žago z rahlim pritiskom vodite od zgoraj navzdol skozi vejo.

Žaganje večjih in daljših vej (sl. 23):

Pri večjih vejah naredite razbremenilni rez. Najprej zarezite z zgornjo stranjo meča od spodaj navzgor do 1/3 premera veje (a). Nato žagajte s spodnjo stranjo meča od zgoraj navzdol k prvemu rezu (b). Daljše veje režite po kosih, da ne izgubite nadzora nad mestom, kamor bodo padale.

Vzvrtni sunek

Pod vzratnim sunkom razumemo nenaden udar delujoče verižne žage navzgor ali nazaj. Vzrok je običajno dotik obdelovanca s konico meča ali zagozditev verižne žage. Pri vzratnem sunku se pojavijo nenadne velike sil. Zato je reakcija verižne žage večinoma nekontrolirana. Posledica so pogosto hude poškodbe delavca ali oseb v okolici. Nevarnost vzratnega sunka je največja, če žago nastavite na predelu konice meča, saj je tam učinek vzvoda največji. Žago zato vedno nastavite kar se da plosko.

Opozorilo!

Pazite na pravilno napetost verige!

- Uporabljajte le brezhibne verižne žage!
- Delajte le s pravilno nabrušeno verižno žago!
- Nikoli ne žagajte z zgornjim robom ali s konico meča!
- Verižno žago vedno čvrsto držite z obema rokama!

Žaganje lesa pod napetostjo

Žaganje lesa, ki je pod napetostjo, zahteva posebno previdnost! Les pod napetostjo, ki ga z žaganjem sprostite, lahko reagira povsem nen-

adzirano.

To lahko povzroči hude ali celo smrtne poškodbe. Tako delo sme opravljati le izkušen strokovnjak.

9. Vzdrževanje

9.1 Menjava verige žage in meča

Nož morate zamenjati, ko je vodilni utor meča obrabljen. Ravnajte tako, kot je opisano v poglavju „Montaža meča in verige žage“!

9.2 Preverjanje samodejnega mazanja verige

Redno preverjajte delovanje samodejnega mazanja verige, da preprečite pregretje in s tem povezano poškodovanje meča in verige žage.

Konico meča izravnajte na ravno površino (veja, prerez drevesa) in pustite verižno žago teči. Če opazite med tem postopkom vedno močnejšo oljno sled, dela mazanje verige brezhbno. Če ne opazite vidnih sledov olja, preberite ustrezne napotke v poglavju „Iskanje napak“! Če tudi ti napotki ne pomagajo, se obrnite na naš servis ali usposobljeno delavnico.

Nevarnost!

Ne dotikajte se površine. Upoštevajte zadostno varnostno razdaljo (ca. 20 cm).

9.3 Brušenje verige žage

Učinkovito delo z verižno žago je mogoče le, če je veriga žage v dobrem stanju in ostra. S tem se zmanjša tudi nevarnost vzratnega sunka. Verigo žage lahko nabrusi vsak specializirani trgovec. Ne poskušajte sami brusiti verige žage, če nimate ustreznega orodja in potrebnih izkušenj.

9.4 Vzdrževanje zračnega filtra (sl. 24-26)

Onesnažen zračni filter zmanjša moč motorja zaradi premajhnega dotoka zraka do uplinjača. Redne kontrole so nujne. Zračni filter preverite približno vsakih 25 delovnih ur in ga po potrebi očistite.

Če je zrak zelo prašen, je treba zračni filter pogosteje pregledovati.

1. Odstranite pokrov zračnega filtra (sl. 24)
2. Odstranite zračni filter (sl. 25/26)
3. Zračni filter očistite tako, da ga stepete ali izpihate.
4. Montaža poteka v obratnem vrstnem redu. Pozor: Zračnega filtra nikoli ne čistite z bencinom ali gorljivimi topili.

9.5 Vzdrževanje vžigalne svečke (sl. 27)

Iskrišče vžigalnih svečk = 0,6 mm. Vžigalno svečko pritegnite z 12 do 15 Nm. Po 10 delovnih urah prvič preverite, ali je vžigalna svečka umašana in jo po potrebi očistite s krtačo iz bakrene žice.

Nato vžigalno svečko vzdržujte vsakih 50 delovnih ur.

1. Vtič za vžigalno svečko (sl. 13) potegnite dol.
2. Odstranite vžigalno svečko (sl. 27) s priloženim večfunkcijskim orodjem (27).
3. Montaža poteka v obratnem vrstnem redu.

9.6 Nastavitev uplinjača

Opozorilo! Nastavitve na uplinjaču lahko opravlja samo pooblaščen servis.

Pred vsakim delom na uplinjaču je treba najprej sneti pokrov zračnega filtra, kot prikazujeta sliki 24 in 25.

9.7 Nastavitev žicovoda za plin:

Če maksimalnega števila vrtljajev naprave več ne dosegate in ste izključili vse druge možne vzroke, navedene v poglavju 12 Odpravljanje napak, bo morda treba nastaviti žicovod za plin.

Najprej preverite, ali se uplinjač pri povsem stisnjemem ročajju za plin do konca odpre.

To se zgodi, če je drsnik uplinjača (sl. 28) pri do konca stisnjemem plinu povsem odprt. Slika 28 prikazuje pravilno nastavitve.

Če drsnik uplinjača ni povsem odprt, ga je treba nastaviti. Za nastavitve žicovoda za plin izvedite naslednje korake:

Odpustite protimatico (sl. 29/poz. C) za nekaj obratov. Nastavni vijak (sl. 29/poz. D) izvijte tako daleč, da je drsnik uplinjača pri do konca stisnjemem plinu, kot je prikazano na sliki 28, povsem odprt. Ponovno pritegnite protimatico.

9.8 Nastavitev plina za prosti tek:

Opozorilo!

Plin za prosti tek nastavljajte, ko je naprava topla.

Če se naprava ugaša, ko ročica za plin ni aktivirana, in ko izključite vse druge možne vzroke, navedene v poglavju 12 Odpravljanje napak, je treba nastaviti plin za prosti tek.

Vijak za plin za prosti tek (sl. 29/poz. E) obračajte v smeri urinega kazalca, da dosežete zanesljivo delovanje naprave v prostem teku. Če je plin za prosti tek tako visok, da se obračajo tudi rezila, ga morate zmanjševati z obračanjem vijaka za plin za prosti tek, dokler se rezila več ne obračajo.

9.9 Podmazovanje gonila

Vsaj 20 delovnih ur dolijte nekoliko tekoče mas-
ti za gonila (ca. 10 g.) na mazalki (sl. 4/poz. 28).

10. Čiščenje, skladiščenje, transport in naročanje nadomestnih delov

10.1 Čiščenje

- Redno čistite napenjalni mehanizem s stis-
njenim zrakom ali s ščetko. Za čiščenje ne
uporabljajte orodja.
- Na ročajih ne sme biti olja, da imate vedno
dober oprijem.
- Napravo po potrebi očistite z vlažno krpo in v
danem primeru z blagim detergentom.
- Če verižne žage dalj časa ne uporabljate,
odstranite olje za verigo iz rezervoarja. Verigo
žage in meč na kratko pomočite v oljno kopel
in jo zavijte v oljni papir.

Pozor!

Pred vsakim čiščenjem izvlecite ključ za vžigalne
svečke. Naprave za čiščenje nikoli ne pomočite v
vodo ali druge tekočine. Verižno žago shranjujte
na varnem in suhem prostoru zunaj dosega otrok.

10.2 Skladiščenje

Opomba! Naprave ne shranjujte dlje kot 30 dni,
če ne izvedete naslednjih korakov.

Shranjevanje naprave

Če napravo shranite za dlje kot 30 dni, jo morate
ustrezno pripraviti. V nasprotnem primeru izhlape-
va preostalo gorivo v uplinjaču, ki pusti na dnu gu-
mijasto usedlino. To lahko oteži zagon ali povzroči
potrebo po dragem popravilu.

1. Počasi snemite pokrov rezervoarja za gorivo,
da iz rezervoarja spustite morebitni tlak. Re-
zervoar previdno izpraznite.
2. Zaženite motor in ga pustite teči, dokler se
naprava ne ustavi, da iz uplinjača odstranite
gorivo.
3. Počakajte, da se motor ohladi (ca. 5 minut).
4. Odstranite vžigalno svečko (glejte 9.5).
5. V izgorevalno komoro dajte 1 čajno žličko
čistega 2-taktnega olja. Večkrat potegnite
za zagonsko vrvico, da olje doseže notranje
komponente. Ponovno vstavite vžigalno
svečko.

Opozorilo: Napravo shranite na suhem prostoru,
proč od možnih virov vžiga, npr. peči, plinskih
grelnikov za vodo, plinskih sušilnikov itd.

Ponovni zagon

1. Odstranite vžigalno svečko (glejte 9.5).
2. Hitro povlecite zagonsko vrvico, da spravite
odvečno olje iz izgorevalne komore.
3. Očistite vžigalno svečko in pazite na pravilen
odmik med elektrodama na vžigalni svečki ali
pa vstavite novo vžigalno svečko s pravilnim
odmikom med elektrodama.
4. Pripravite napravo na delovanje.
5. V rezervoar nalijte pravilno mešanico goriva/
olja. Glejte tudi poglavje Pogonsko gorivo in
olja.

10.3 Transport

Če želite napravo transportirati, izpraznite rezer-
voar za bencin, kot je opisano v poglavju 10. Z
naprave odstranite grobo umazanijo s krtačo ali
omelcem.

Demontirajte pogonsko drogovje, kot je pojasnje-
no v točki 5.2.

10.4 Naročanje nadomestnih delov

Pri naročanju nadomestnih delov je potrebno na-
vesti naslednje navedbe:

- Tip naprave
- Art. številko naprave
- Ident-številko naprave
- Številko rezervnega dela, ki ga potrebujete

Aktualne cene in informacije lahko najdete na
spletni strani: www.isc-gmbh.info

11. Odstranjevanje in ponovna uporaba

Naprava se nahaja v embalaži, da ne bi prišlo do poškodb med transportom. Ta embalaža je surovina in s tem ponovno uporabna ali pa jo je možno reciklirati. Naprava in oprema so iz različnih materialov, npr. iz kovine in plastike. Okvarjene sklope odstranite kot posebne odpadke. V ta namen povprašajte v tehnični trgovini ali na občinski upravi!

12. Načrt iskanja napak

V naslednji tabeli so navedbe simptomov za napake in opisi pomoči, če stroj ne dela pravilno. Če težave ne morete odkriti in odstraniti, se obrnite na servisno delavnico.

Napaka	Možni vzrok	Odprava napak
Naprava ne vžge.	<ul style="list-style-type: none"> - Napačen postopek pri zagonu. - Sajaste ali vlažne vžigalne svečke. - Napačna nastavitve uplinjača. 	<ul style="list-style-type: none"> - Upoštevajte navodila za zagon. - Očistite ali zamenjajte vžigalno svečko. - Pojdite na pooblaščen servis ali napravo pošljite družbi ISC GmbH.
Naprava ne vžge, a ima polno moč.	<ul style="list-style-type: none"> - Napačna nastavitve ročice za hladni zagon. - Umazan zračni filter. - Napačna nastavitve uplinjača. 	<ul style="list-style-type: none"> - Ročico za hladni zagon postavite na „♦“. - Očistite zračni filter. - Pojdite na pooblaščen servis ali napravo pošljite družbi ISC GmbH.
Motor teče neenakomerno.	<ul style="list-style-type: none"> - Napačna razdalja elektrod na vžigalni svečki. - Napačna nastavitve uplinjača. 	<ul style="list-style-type: none"> - Očistite vžigalno svečko ali vstavite novo vžigalno svečko. - Pojdite na pooblaščen servis ali napravo pošljite družbi ISC GmbH.
Motor se prekomerno dimi.	<ul style="list-style-type: none"> - Napačna mešanica pogonskega goriva. - Napačna nastavitve uplinjača. 	<ul style="list-style-type: none"> - Uporabite pravilno mešanico goriva (glejte tabelo mešanja pogonskega goriva). - Obrnite se na pooblaščen servis ali pošljite napravo na ISC-GmbH.
Suha veriga žage	<ul style="list-style-type: none"> - V rezervoarju ni olja. - Odzračitev v zamašku rezervoarja olja zamašena. - Kanal za iztekanje olja zamašen. 	<ul style="list-style-type: none"> - Dolijte olje. - Očistite zamašek rezervoarja olja. - Vzpostavite prehodnost kanala za iztekanje olja.
Veriga/vodilna tirnica je vroča	<ul style="list-style-type: none"> - V rezervoarju ni olja. - Odzračitev v zamašku rezervoarja olja zamašena. - Kanal za iztekanje olja zamašen. - Veriga je topa. - Veriga je premočno napeta. 	<ul style="list-style-type: none"> - Dolijte olje. - Očistite zamašek rezervoarja olja. - Vzpostavite prehodnost kanala za iztekanje olja. - Nabrusite ali zamenjajte verigo. - Preverite napetost verige.
Verižna žaga skače, vibrira in ne žaga pravilno	<ul style="list-style-type: none"> - Premalo napeta veriga - Topa veriga - Obrabljen veriga - Žagini zobci gledajo v napačno smer 	<ul style="list-style-type: none"> - Nastavite napetost verige. - Nabrusite ali zamenjajte verigo. - Zamenjajte verigo. - Žagino verigo na novo montirajte z zobci v pravilno smer

SLO

Ponatis ali kakršnokoli razmnoževanje dokumentacije in spremljajočih papirjev o proizvodu, tudi po izvlečkih, je dovoljeno samo z izrecnim soglasjem ISC GmbH.

Pridržana pravica do tehničnih sprememb

Servisne informacije

V vseh državah, ki so navedene v garancijski listini, sodelujemo s kompetentnimi servisnimi partnerji, katerih kontakti so razvidni iz garancijske listine. Na voljo so vam za vse potrebne servisne storitve, kot so popravila, oskrba z nadomestnimi in obrabnimi deli ali oskrba s potrošnimi materiali.

Upoštevajte, da so nekateri deli tega izdelka izpostavljeni naravni obrabi zaradi uporabe oz. da so nekateri deli potrošni material.

Kategorija	Primer
Obrabni deli*	Meč, vžigalna svečka, zračni filter, bencinski filter
Obrabni material/ obrabni deli*	Verižna žaga
Manjkajoči deli	

* ni nujno, da je v obsegu dobave!

Pri pomanjkljivostih ali napakah vas prosimo, da napako prijavite na www.isc-gmbh.info. Napako kar najbolj natančno opišite in v vsakem primeru odgovorite na naslednja vprašanja:

Odgovorite na naslednja vprašanja:

- Je naprava nekoč delovala, ali je bila od vsega začetka okvarjena?
- Ste pred okvaro opazili kaj neobičajnega (simptom ali okvaro)?
- Kaj na napravi po vašem mnenju ne dela (glavni znak)?
Opišite to napačno delovanje.

Garancijska listina

Spoštovani uporabnik,
za naše izdelke izvajamo strogo končno kontrolo kakovosti. Če ta naprava kljub temu ne deluje brezhibno, to zelo obžalujemo in vas prosimo, da se obrnete na našo servisno službo na naslovu, ki je naveden na tej garancijski kartici. Z veseljem vam bomo svetovali tudi po telefonu na navedeni številki servisne službe. Za uveljavljanje garancijskih zahtevkov velja naslednje:

1. Ti garancijski pogoji urejajo dodatne garancijske storitve. Ta garancija ne vpliva na vaše zakonske garancijske zahtevke. Naše garancijske storitve so za vas brezplačne.
2. Garancijske storitve se nanašajo izključno na napake na napravi, ki dokazljivo temeljijo na napaki v materialu ali izdelavi, in jih lahko po izbiri popravimo ali pa napravo zamenjamo.
Prosimo, upoštevajte, da naše naprave niso bile zasnovane za uporabo v poklicu, obrti ali za poklicno uporabo. Garancijska pogodba tako ne nastane, če napravo v garancijskem obdobju uporabljate za v obrtnih, rokodelskih ali industrijskih obratih ali če je bila izpostavljena obremenitvam, ki so temu enakovredna.
3. Iz garancije so izvzeti:
 - Škoda na napravi, ki je nastala zaradi neupoštevanja navodil za montažo ali zaradi nestrokovne inštalacije, neupoštevanja navodil za uporabo (kot npr. s priključitvijo na napačno omrežno napetost ali vrsto toka), neupoštevanja navodil za vzdrževanje in varnostnih določil ali zaradi izpostavitve naprave nenormalnim okoljskim pogojem ali zaradi neustrezne nege in vzdrževanja.
 - Škoda na napravi, ki je nastala zaradi nenamenske ali nestrokovne uporabe (npr. zaradi preobremenitve naprave ali uporabe v orodjih ali opremi, za katera ni odobrena), vdor tujkov v napravo (npr. peska, kamnov ali prahu, poškodb pri transportu), uporabe sile ali zunanje sile (npr. poškodbe pri padcih).
 - Škode na napravi ali delih naprave, ki je nastala kot posledica uporabe oz. običajne ali drugačne obrabe.
4. Garancijsko obdobje traja 24 mesecev in se začne z datumom nakupa naprave. Garancijske zahtevke je treba uveljaviti pred potekom garancijskega obdobja v roku dveh tednov, ko opazite okvaro. Uveljavljanje garancijskih zahtevkov po poteku garancijskega obdobja je izključeno. Popravilo ali menjava naprave ne podaljša garancijskega obdobja, niti ne predstavlja začetka novega garancijskega obdobja za storitev, izvedeno na napravi ali za morebitne vgrajene nadomestne dele. To velja tudi pri servisih na kraju samem.
5. Za uveljavljanje vašega garancijskega zahtevka okvarjeno napravo prijavite na: www.isc-gmbh.info. Če sodi okvara v obseg garancijske storitve, vam bomo takoj vrnili popravljeno ali novo napravo.

Seveda bomo proti plačilu z veseljem odpravili tudi okvare na napravi, ki v garancijski obseg ne sodijo ali ne sodijo več. Napravo nam pošljite na spodaj naveden naslov servisa.

Opozarjamo na omejitve v okviru te garancije za obrabne, potrošne in manjkajoče dele v skladu s servisnimi informacijami, opisanimi v teh navodilih za uporabo.

Sadržaj

1. Sigurnosne napomene
2. Opis uređaja i sadržaj isporuke
3. Namjenska uporaba
4. Tehnički podaci
5. Montaža
6. Prije puštanja u rad
7. Pogon
8. Rad s lančanom pilom
9. Održavanje
10. Čišćenje, održavanje, transport i narudžba rezervnih dijelova
11. Zbrinjavanje u otpad i recikliranje
12. Plan traženja grešaka

Opasnost!

Prilikom uporabe uređaja morate se pridržavati sigurnosnih propisa kako biste spriječili nastanak ozljeda i šteta. Zato pažljivo pročitajte ove upute za uporabu/sigurnosne napomene. Dobro ih sačuvajte tako da vam informacije u svako doba budu na raspolaganju. Ako biste ovaj uređaj trebali predati drugim osobama, molimo da im proslijedite i ove upute za uporabu. Ne preuzimamo jamstvo za štete nastale zbog nepridržavanja ovih uputa za uporabu i sigurnosnih napomena.

1. Sigurnosne napomene

Odgovarajuće sigurnosne napomene pronaći ćete u priloženoj bilježnici.

Opasnost!

Pročitajte sve sigurnosne napomene i upute. Propusti kod pridržavanja sigurnosnih napomena i uputa mogu uzrokovati električni udar, požar i/ili teške povrede. **Sačuvajte sve sigurnosne napomene i upute za ubuduće.**

Tumačenje simbola na uređaju (slika 30):

1. Upozorenje!
2. Nosite zaštitu za oči/glavu i sluh!
3. Nosite zaštitne rukavice!
4. Pazite na dijelove koji padaju ili se izbacuju!
5. Prije puštanja uređaja u rad pročitajte upute za uporabu.
6. Nosite čvrstu obuću!
7. Zaštitite uređaj od kiše i vlage!
8. Prije održavanja isključite uređaj i izvucite utikač svjećice!
9. Opasnost za život uslijed strujnog udara. Razmak od strujnih vodova mora iznositi najmanje 10 m!
10. Smjer kretanja lanca i njegovih zubaca.
11. Pozor, vrući dijelovi! Održavajte razmak.

2. Opis uređaja i sadržaj isporuke**2.1 Opis uređaja**

1. Sablja
2. Lanac pile
- 3a. Tank za ulje/poklopac
- 3b. Prijenosnik
4. Pogonsko poludje
5. Spojni komad
6. Dodatna ručka
7. Ušica
8. Ručka
9. Sklopka za uključivanje/isključivanje
10. Aretacija poluge gasa
11. Blokada poluge gasa
12. Poluga gasa
13. Utikač svjećice
14. Uže za pokretanje
15. Tank za benzin/poklopac
16. Poklopac kućišta filtra za zrak
17. Poluga čoka
18. Obujmica
19. 4 x vijak
20. 4x matica
21. 8/10 viljuškasti ključ
22. Imbus ključ 4 mm
23. Imbus ključ 5 mm
24. Zaštita sablje
25. Remen za nošenje
26. Boca za miješanje ulja/benzina
27. Višenamjenski alat
28. Mazalica
29. Pumpa za gorivo „Primer“

2.2 Sadržaj isporuke

Molimo vas da pomoću opisanog sadržaja isporuke provjerite cjelovitost artikla. Ako su neki dijelovi neispravni, nakon kupnje artikla obratite se našem servisnom centru ili prodajnom mjestu najkasnije u roku od 5 radnih dana uz predodženu važeću potvrdu o kupnji. Molimo vas da u vezi s tim obratite pozornost na tablicu o jamstvu u informacijama o servisu na kraju uputa.

- Otvorite ambalažu i pažljivo izvadite uređaj.
- Uklonite materijal za pakiranje kao i osigurače pakovine/transporta (ako postoje).
- Provjerite je li sadržaj isporuke potpun.
- Provjerite ima li na uređaju i dijelovima pribora transportnih oštećenja.
- Po mogućnosti sačuvajte pakovinu do isteka jamstvenog roka.

Opasnost!

Uređaj i materijal za pakiranje nisu igračke! Djeca se ne smiju igrati plastičnim vrećicama, folijama i sitnim dijelovima! Postoji opasnost od gutanja i gušenja!

- Originalne upute za uporabu
- Sigurnosne napomene

3. Namjenska uporaba

Pila za rezanje grana s benzinskim motorom predviđena je za radove rezanja grana s drveća. Nije prikladna za opsežne radove rezanja i obaranja stabla kao ni drugih materijala osim drveta.

Uređaj se smije koristiti samo namjenski. Svaka drugačija uporaba nije namjenska. Za štete ili ozljede svih vrsta nastale zbog nenamjenskog korištenja odgovoran je korisnik/rukovatelj a nikako proizvođač.

Molimo da obratite pozornost na to da naši uređaji nisu pogodni za korištenje u komercijalne, obrtničke ili industrijske svrhe. Ne preuzimamo jamstvo ako se uređaj koristi u komercijalne i industrijske svrhe kao i u sličnim djelatnostima.

4. Tehnički podaci

Tip motora..... dvotaktni motor,
..... hladan zrakom, kromirani cilindar
snaga motora (maks.)0,8 kW/1,1 KS
Zapremnina 25,4 cm³
Broj okretaja motora u praznom hodu ..3200 min⁻¹
Maks. broj okretaja motora.....9000 min⁻¹
Duljina sablje:..... 8" (200 mm)
Duljina reza maks.:..... 180 mm
Podjela lanca: 9,525 mm (3/8")
Debljina lanca: 1,27 mm
Ozupčenje lanca: 7 zubaca x 9,525 mm
Brzina rezanja pri nazivnom broju okretaja: 18 m/s
Kapacitet tanka za ulje:120 ml
Težina bez sablje+lanac:.....5,9 kg
Lanac:.....Oregon 91P033X
Sablja:.....Oregon 080SDEA318
Paljenje elektroničko
Pogon centrifugalno kvačilo
Sadržaj tanka450 ml

Svjećica Champion RCJ6Y
Potrošnja benzina (specifično)..... 582g/kWh

Buka i vibracije

Razina zvučnog tlaka L_{PA} 102 dB (A)
Nesigurnost K_{PA} 3 dB
Intenzitet buke L_{WA}..... 112 dB (A)

Nosite zaštitu za sluh.

Buka može utjecati na gubitak sluha.

Pogon

Vrijednost emisije vibracija ah = 14,8 m/s²
Nesigurnost K = 3 m/s²

Ograničite stvaranje buke i vibracije na minimum!

- Koristite samo besprijeorne uređaje.
- Redovito čistite i održavajte uređaj.
- Prilagodite uređaju svoj način rada.
- Ne preopterećujte uređaj.
- Po potrebi predajte uređaj na provjeru.
- Ako ne koristite uređaj, isključite ga.
- Nosite zaštitne rukavice.

5. Montaža**Opasnost!**

Lančanu pilu pokrenite tek kad je u cijelosti montirana i podešena je napetost lanca. Kad radite na lančanoj pili uvijek nosite zaštitne rukavice kako biste izbjegli ozljeđivanja.

5.1 Montaža prijenosnika s pogonskim polužjem (sl. 4-6)

Potreban alat: Imbus ključ 4 mm/5 mm (dobiva se u isporuci) Međusobno spojite prijenosnik (poz. 3b) i pogonsko polužje (poz. 4). Centrirajte oboje uvrtnjem vijka (poz. K). Pozor! Provjerite uvrće li se vijak (poz. K) točno u uvodni provrt (poz. F). U suprotnom bi se moglo oštetiti gornje pogonsko polužje. Da biste čvrsto spojili oba pogonska sklopa, pritegnite vijak (poz. I). Rastavljanje se obavlja obrnutim redoslijedom.

5.2 Montaža pogonskog polužja sa spojnim komadom (sl. 7- 10)

Odvrnite zvjezdasti vijak (poz. G) i gurnite pogonsko polužje (poz. 4) u spojni komad (Pos. 5). Provjerite je li poluga za centriranje (poz. R) fiksirana u uvodnom provrtu (poz. H). Zatvorite

zaštitnu kapicu (poz. N) i pritegnite zvjezdasti vijak. Za demontažu otpustite zvjezdasti vijak i otvorite zaštitnu kapicu. Pritisnite polugu za centriranje, istovremeno izvucite pogonsko polužje iz spojnog komada.

5.3 Montaža sablje i lanca pile (sl. 11-16)

Potreban alat: imbus ključ 5 mm

Otpuštanjem pričvrsnog vijka (poz. P) uklonite poklopac s lančanika (sl. 13/poz. O). Lanac pile (pot.2) položi se, kao što je prikazano na slici, u obodni utor sablje (poz. 1). Obratite pozornost na položaj zubaca lanca (sl. 12). Umetnite sablju u prihvatnik na prijenosniku kao što je prikazano na slici 12. Vodite lanac pile oko lančanika (poz. S). Pazite pritom na to da zupci lanca sigurno zahvate u lančanik. Sablja se mora zakvačiti u svornjak/klin za zatezanje lanca (poz. L). Stavite poklopac na lančanik. Pozor! Pričvrсни vijak konačno uvrnite tek kad podesite napetost lanca (vidi točku 5.4).

5.4 Zatezanje lanca pile (sl. 14-16)

Upozorenje! Prije provjere i radova podešavanja uvijek izvucite utikač svjeće. Otpustite pričvrсни vijak (poz. P) na poklopcu lančanika za nekoliko okretaja (sl. 13). Pomoću vijka podesite napetost lanca (sl. 15/poz. M). Okretanjem udesno napetost se povećava a okretanjem ulijevo smanjuje. Lanac je pravilno napet ako se u sredini sablje može nadići za oko 2 mm (sl. 14). Fiksirajte pričvrсни vijak na poklopcu lančanika (sl. 16). Pozor! Svi članci lanca moraju propisno ležati u utoru vodilice sablje.

Napomene u vezi napetosti lanca:

Da bi se zajamčio siguran rad, lanac pile mora biti pravilno napet. Optimalnu napetost prepoznat ćete po tome što se lanac pile može nadići u sredini sablje za 2 mm. Budući da se prilikom rada lanac pile zagrije pa se zbog toga mijenja njegova dužina, provjerite najkasnije svakih 10 min napetost lanca i po potrebi je regulirajte. To naročito vrijedi za nove lance pile. Nakon završenog rada olabavite lanac jer će se prilikom hlađenja skratiti. Na taj način spriječit ćete oštećenja lanca.

5.5 Montaža dodatne ručke

Montirajte dodatnu ručku kao što je prikazano na slici 17-18.

6. Prije puštanja u rad

Provjerite uređaj prije svake uporabe:

- nepropusnost sustava s gorivom
- besprijekorno stanje i potpunost zaštitnih naprava i naprave za rezanje
- dobru učvršćenost svih vijčanih spojeva
- laku pokretljivost svih pokretnih dijelova.

6.1 Gorivo i ulje

Preporučena goriva

Koristite samo mješavinu bezolovnog benzina i specijalnog ulja za dvotaktne motore. Mješavinu goriva napravite prema tablici miješanja goriva. Napomena! Ne koristite mješavine goriva koje su stajale skladištene duže od 90 dana.

Napomena! Ne koristite dvotaktno ulje koje zahtijeva omjer mješavine 100:1. U slučaju oštećenja motora zbog nedovoljnog podmazivanja gubi se jamstvo proizvođača motora.

Upozorenje! Za transport i čuvanje goriva koristite za to predviđene i odobrene spremnike.

U priloženu bocu ulijte točnu količinu benzina i ulja za dvotaktne motore (vidi otisnutu skalul). Zatim dobro protresite posudu.

6.2 Tablica mješavina goriva

Postupak miješanja: 40 dijelova benzina na 1 dio ulja

Benzin	Ulje za dvotaktni motor
1 litra	25 ml
5 litara	125 ml

6.3 Podmazivanje lanca pile

Napomena! Nikad nemojte pogoniti lanac bez ulja. Korištenje lančane pile bez ulja ili s količinom ulja ispod oznake Minimum dovest će do oštećenja lančane pile!

Napomena! Obratite pozornost na temperaturne odnose: Različite temperature okoline zahtijevaju maziva s najrazličitijom viskoznošću. Kod niskih temperatura potrebna su Vam rijetka ulja (mala viskoznost) da biste dobili dostatan film za podmazivanje. Međutim, ako isto ulje upotrijebite ljeti, ono će se zbog visokih temperatura još više kondenzirati. Zbog toga film maziva može otpasti, lanac će se pregrijati i mogu nastati štete. Na kraju mazivo ulje izgara i dovodi do nepotrebnog dimljenja.

Punjenje tanka uljem (sl. 1):

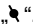

Lančanu pilu odložite na ravnu površinu. Očistite područje oko poklopca na tanku za ulje (poz. 3a) i zatim ga otvorite. Napunite tank (poz. 3a) uljem za podmazivanje lanca pile. Pritom pazite na to da u tank ne dospije prljavština da se ne začepi mlaznica za ulje. Zatvorite poklopac na tanku.

7. Pogon

Obratite pažnju na zakonske odredbe o zaštiti od buke koje se mogu razlikovati, ovisno o zemlji korištenja.

7.1 Pokretanje kod hladnog motora

Napunite tank primjerenom količinom smjese benzina/ulja. Vidi također Gorivo i ulje.

1. Uređaj postavite na tvrdnu, ravnu površinu
2. Pritisnite pumpu za gorivo (primer) (sl. 2/poz. 29) 10x.
3. Sklopku za uključivanje/isključivanje (sl. 2/ poz. 9) stavite u položaj „I“
4. Fiksirajte polugu gasa. Za to pritisnite blokadu poluge gasa (sl. 2/poz. 11) i zatim polugu gasa (sl. 2/poz. 12) i istovremenim pritiskom na aretaciju (sl. 2/poz. 10) fiksirajte polugu gasa.
5. Polugu čoka (sl. 2/poz. 17) stavite u položaj „“.
6. Čvrsto držite uređaj i izvlačite užu za pokretanje (sl. 2/poz. 14) dok ne osjetite prvi otpor. Sad brzo povucite užu za pokretanje 4x. Uređaj bi se trebao pokrenuti. Napomena! Uža za pokretanje nemojte pustiti da naglo skoči natrag. To može uzrokovati oštećenja. Kad se motor pokrene, odmah stavite polugu čoka na „“ i pustite da uređaj radi oko 10 sek da se zagrije. Upozorenje! Kad je poluga fiksirana i motor se pokrene, alat za rezanje počinje raditi. Na kraju jednostavnim pritiskom deblokirajte polugu gasa.
7. Ako se motor ne pokrene, ponovite korake od 4- 6.

Obratite pozornost: Ako se motor ne pokrene ni nakon više pokušaja, pročitajte odlomak „Uklanjanje grešaka na motoru“.

Obratite pozornost: Sajlu za pokretanje povlačite uvijek pravocrtno. Ako je povlačite pod kutom, nastaje trenje na ušici. Zbog toga se uža tare i brže troši. Kad ponov-

no povlačite sajlu, uvijek držite za ručku pokretača. Uža nikada nemojte pustiti da skoči natrag.

7.2 Pokretanje kod toplog motora

(Uređaj miruje manje od 15-20 min)

1. Uređaj postavite na tvrdnu, ravnu površinu
2. Sklopku za uključivanje/isključivanje stavite u položaj „I“
3. Fiksirajte polugu gasa (analogno „Pokretanju kod hladnog motora“).
4. Čvrsto držite uređaj i izvlačite užu za pokretanje dok ne osjetite prvi otpor. Sad brzo povucite užu za pokretanje. Uređaj bi se trebao pokrenuti nakon 1-2 povlačenja. Ako se stroj nakon 6 povlačenja još uvijek ne pokrene, ponovite korake od 1-7 za pokretanje kod hladnog motora.

7.3 Isključivanje motora**Koraci u slučaju nužde:**

Ako je potrebno da odmah zaustavite stroj, sklopku za uključivanje/isključivanje stavite na „Stop“ odnosno „0“

Koraci u normalnom slučaju:

Pustite polugu gasa i pričekajte da motor prijeđe u brzinu praznog hoda. Zatim stavite sklopku za uključivanje/isključivanje na „Stop“ odnosno „0“.

7.4 Stavljanje remena za nošenje

Upozorenje! Prilikom rada uvijek nosite remen za nošenje. Prije nego ćete skinuti remen za nošenje uvijek isključite uređaj. U protivnom postoji opasnost od ozljeđivanja.

1. Stavite remen za nošenje preko ramena.
2. Duljinu remena podesite tako da se držač remena nalazi na visini bokova.

7.5 Napomene za rad

Prije nego ćete upotrijebiti uređaj, vježbajte tehnike rada s ugašenim motorom.

8. Rad s lančanom pilom

Priprema

Da biste mogli raditi sigurno, prije svakog korištenja provjerite sljedeće točke:

Stanje lančane pile

Prije početka rada provjerite ima li na kućištu, lancu pile ili sablji oštećenja. Nikad ne koristite očigledno oštećeni uređaj.

Spremnik za ulje

Razina ulja u spremniku. Tijekom rada također provjeravajte ima li u spremniku dovoljno ulja. Da biste izbjegli oštećenje lančane pile, ne koristite je ako u njoj nema ulja ili je razina ulja ispod oznake minimum. Jedno punjenje dovoljno je za rezanje od 10 minuta, ovisno o stankama i opterećenju.

Lanac pile

Napetost lanca pile, stanje za rezanje. Što je lanac pile oštrij, lakše je raditi s pilom i kontrolirati je. Isto vrijedi za napetost lanca. Da biste povećali svoju sigurnost, tijekom rada također provjeravajte napetost lanca svakih 10 minuta! Novi lanci pila naročito su skloni povećanom istezanju.

Zaštitna odjeća

Obavezno nosite odgovarajuću, tijesno pripijenu zaštitnu odjeću kao i hlače za zaštitu od posjekotina, rukavice i zaštitnu obuću.

Zaštita sluha i zaštitne naočale

Nosite zaštitni šljem s integriranom zaštitom sluha i lica. On štiti od grana koje padaju s drveća i udarajućih ostataka.

Siguran rad

Nikad ne stojte ispod grane koju režete. Budite oprezni kod rezanja napetih grana i drva koje se cijepa.

Moguća opasnost od ozljeđivanja granama koje padaju i dijelova drva koji izlijeću! Dok stroj radi, osobe i životinje ne smiju se nalaziti u opasnom području.

Uređaj nije zaštićen od strujnog udara u slučaju dodirivanja visokonaponskih vodova. Održavajte minimalni razmak od 10 m od vodova koji se nalaze pod električnim naponom. Postoji opasnost za život zbog strujnog udara! Na kosinama uvijek stojte iznad ili bočno na granu koju režete.

Uređaj držite što više uz tijelo. Tako ćete imati najbolju ravnotežu.

Tehnike rezanja pilom

Prvo odrežite donje grane na drvu. Na taj način olakšava se padanje odrezanih grana.

Nakon završetka rezanja, naglo se poveća težina pile jer se ona više ne oslanja na granu koja se rezala. Postoji opasnost do gubitka kontrole nad pilom.

Izvlačite pilu iz reza samo dok se lanac okreće.

Na taj način izbjegava se zaglavljivanje pile.

Ne režite vrhom sablje. Ne režite u granju s kvrgama. To sprječava ozdravljenje rane stabla.

Odrezivanje manjih grana (sl. 22):

Naslonite dodirnu površinu pile na granu. Tako neće doći do trzanja pile na početku rezanja. Vodite pilu kroz granu uz lagani pritisak odozgo prema dolje.

Odrezivanje većih i dužih grana (sl. 23):

Kod većih grana prvo napravite rez za rasterećenje.

Prvo režite 1/3 promjera grane s gornjom stranom sablje odozdo prema gore (a). Zatim režite s donjom stranom sablje odozgo prema dolje prema prvom rezu (b).

Odrežite duže grane u segmentima kako biste imali kontrolu nad mjestom padanja.

Povratni udarac

Povratnim udarcem smatramo iznenadno trzanje lančane pile uvis ili unatrag. Uzroci su većinom dodirivanje radnog komada vrhom sablje ili zaglavljivanje lanca pile. U slučaju povratnog udara nastaju neočekivano velike sile. Iz tog razloga lančana pila većinom reagira nekontrolirano. Posljedica su često najteže ozljede korisnika ili osoba u okolnom području. Najveća opasnost od povratnog udara postoji kad se pila prisloni u dijelu vrha sablje jer u tom dijelu je najjače djelovanje sile poluge. Stoga pilu uvijek prislonite na ravnom dijelu.

Upozorenje!

- Uvijek pazite na pravilnu napetost lanca!
- Koristite samo besprijekorne lančane pile!
- Radite samo s propisno nabrušenim lancem pile!
- Nikad ne režite gornjim rubom ili vrhom sablje!
- Lančanu pilu uvijek čvrsto držite s obje ruke!

Rezanje napetog drveta

Rezanje napetog drveta zahtijeva naročiti oprez! Napeto drvo koje se rezanjem oslobodi napetosti ponekad reagira potpuno nekontrolirano. To može

dovesti do najtežih ozljeda pa čak i do smrtnih ozljeđivanja. Takve radove smiju obavljati samo školovani stručnjaci.

9. Održavanje

9.1 Zamjena lanca pile i sablje

Sablja se mora zamijeniti kad se istroši utor vodi-lice (lanca) sablje. Pritom postupite na način opisan u poglavlju „Montaža sablje i lanca pile“!

9.2 Provjera automatskog podmazivanja lanca

Redovito provjeravajte funkciju automatskog podmazivanja lanca kako biste preventivno spriječili pregrijavanje i s tim povezano oštećenje sablje i lanca pile. U tu svrhu usmjerite vrh sablje prema glatkoj površini (daska, urez na drvu) i pustite da lanac pile radi. Ako se tijekom ovog postupka pojavi trag ulja, znači da automatsko podmazivanje lanca radi besprijekorno. Ako nema vidljivog traga ulja, pročitate odgovarajuće napomene u poglavlju „Traženje grešaka“! Ako ni te napomene ne pomognu, obratite se našem servisu ili sličnoj kvalificiranoj radionici.

Opasnost! Pritom ne dodirujte površinu. Održavajte dostatan sigurnosni razmak (oko 20 cm).

9.3 Brušenje lanca pile

Učinkovit rad s pilom moguć je samo ako je pila oštra i u dobrom stanju. Na taj način smanjuje se i opasnost od povratnog udara. Lanac pile može se dati nabrusiti u svakoj specijaliziranoj trgovini. Ako nemate prikladan alat i potrebno iskustvo, ne pokušavajte sami brusiti lanac.

9.4 Održavanje filtra za zrak (sl. 24-26)

Zaprpljani filtri za zrak smanjuju snagu motora zbog premalog dovoda zraka do rasplinjača. Zbog toga je neophodna redovita kontrola. Filtar za zrak (T) potrebno je kontrolirati svakih 25 sati rada i po potrebi ga očistiti. Kod vrlo prašnjavog zraka filtari treba češće provjeriti.

1. Uklonite poklopac s filtra za zrak (sl. 24)
2. Skinite filtari za zrak (sl. 25/26)
3. Očistite filtari za zrak lupkanjem ili ga ispušite.
4. Montaža slijedi obrnutim redoslijedom.

Pozor: Filtari za zrak nikad nemojte čistiti benzinom ili zapaljivim otapalima.

9.5 Održavanje svjeće (sl. 27)

Iskrište svjeće = 0,6 mm. Pritegnite svjeću momentom od 12 do 15 Nm. Prvi put provjerite zaprljanost svjeće nakon 10 sati rada i po potrebi je očistite pomoću četke od bakrene žice. Nakon toga održavajte svjeću svakih 50 radnih sati.

1. Izvucite utikač za svjeću (sl. 13).
2. Priloženim višefunkcijskim alatom (27) odvrnite svjeću (sl. 27).
3. Montaža slijedi obrnutim redoslijedom.

9.6 Podešavanje rasplinjača

Upozorenje! Podešavanje rasplinjača smije obavljati samo ovlaštena servisna radionica.

Za sve radove na rasplinjaču najprije se mora demontirati poklopac filtra za zrak kao što je prikazano na slici 24 i 25.

9.7 Podešavanje sajle za gas:

Ako se s vremenom ne može više postići maksimalni broj okretaja uređaja i isključeni su svi razlozi nabrojani u odlomku 12 Uklanjanje kvarova, potrebno je podesiti sajlu za gas. Zato najprije provjerite je li rasplinjač potpuno otvoren kod punog gasa na ručki. To je slučaj kad je zasun rasplinjača (sl. 28) kod punog gasa otvoren do kraja. Slika 28 prikazuje pravilnu podešenost. Ako zasun rasplinjača nije potpuno otvoren, potrebna je korekcija. Da bi se podesila sajla za gas, potrebni su sljedeći koraci.

Otpustite protumaticu (sl. 29/poz. C) za nekoliko okreta.

Odvrtite vijak za podešavanje (sl. 29/poz. D) sve dok se zasun rasplinjača kod punog gasa ne otvori do kraja, kao što je prikazano na slici 28.

Ponovno pritegnite protumaticu.

9.8 Podešavanje gasa praznog hoda:

Upozorenje! Gas praznog hoda podešavajte u toplom stanju motora.

Ako bi se uređaj ugasio bez dodavanja gasa a isključeni su svi razlozi navedeni u odlomku 12 Uklanjanje kvarova, potrebno je podesiti gas u praznom hodu. Za to uvrćite vijak za podešavanje gasa praznog hoda (sl. 29/poz. E) u smjeru kazaljke na satu sve dok uređaj ne počne sigurno raditi u praznom hodu. Ako bi gas praznog hoda bio prejak tako da se rezaći alat počne okretati, morate ga smanjiti okretanjem vijka za podešavanje praznog hoda ulijevo toliko da se rezaći alat više ne okreće.

9.9 Podmazivanje prijenosnika

Svakih 20 sati rada dopunite na mazalici malo tekuće masti za prijenosnik (oko 10 g.) (sl. 4/poz. 28).

10. Čišćenje, održavanje, transport i narudžba rezervnih dijelova

10.1 Čišćenje

- Redovito čistite mehanizam za napinjanje tako da ga ispušete komprimiranim zrakom ili očistite četkom. Za čišćenje ne koristite nikakve alate.
- Očistite ručke od ostataka ulja tako da uređaj možete uvijek čvrsto držati.
- Uređaj očistite po potrebi vlažnom krpom i s eventualno malo blagog sredstva za pranje.
- Ako lančanu pilu nećete koristiti dulje vrijeme, ispraznite iz tanka ulje za lanac. Nakratko namočite lanac pile i sablju u uljnu kupku i zatim ih omotajte u masni papir.

Pozor!

Prije svakog čišćenja izvucite utikač sa svjećicom. Uređaj ni u kojem slučaju ne uranjajte u vodu ili neke druge tekućine. Lančanu pilu čuvajte na sigurnom i suhom mjestu, nepristupačnom za djecu.

10.2 Skladištenje

Napomena! Ne odlažite uređaj na vrijeme duže od 30 dana, a da niste proveli sljedeće radnje:

Spremanje uređaja

Ako biste uređaj spremili na dulje od 30 dana, on se za to mora pripremiti. U protivnom bi se ishlapilo preostalo gorivo u rasplinjaču i ostavilo smolasti talog. To bi moglo otežati pokretanje i kao posljedicu imati skupe popravke.

1. Polako otvorite poklopac tanka za gorivo i ispuštite eventualni tlak u tanku. Pažljivo ispraznite tank.
2. Pokrenite motor i pustite ga da radi sve dok se pila ne zaustavi kako bi se uklonilo gorivo iz rasplinjača.
3. Ostavite motor da se ohladi (oko 5 minuta).
4. Izvadite svjećicu (vidi 9.5)
5. Ulijte 1 čajnu žličicu čistog dvotaktnog ulja u komoru za sagorijevanje. Više puta povucite užu za start kako bi se nauljile unutrašnje komponente. Ponovno umetnite svjećicu.

Napomena: Spremite uređaj na suho mjesto na većoj udaljenosti od mogućih izvora za-

paljenja, npr. peći, plinskog bojlera, plinskog sušila, itd.

Ponovno puštanje u rad

1. Izvadite svjećicu (vidi 9.5)
2. Naglo povucite užu za start kako bi se uklonilo preostalo ulje iz komore za sagorijevanje.
3. Očistite svjećicu i provjerite pravilnost razmaka elektroda na svjećici ili stavite novu svjećicu s ispravnim razmakom elektroda.
4. Pripremite uređaj za pogon.
5. Napunite tank s ispravnom mješavinom goriva/ulja. Vidi odlomak Gorivo i ulje.

10.3 Transport

Kad želite transportirati uređaj, ispraznite tank s benzinom kao što je objašnjeno u poglavlju 10. Očistite uređaj četkom ili metlicom od grubih nečistoća. Demontirajte pogonsko polužje kao što je opisano pod točkom 5.2.

10.4 Naručivanje rezervnih dijelova

Kod naručivanja rezervnih dijelova trebali biste navesti sljedeće podatke:

- tip uređaja
- broj artikla uređaja
- identifikacijski broj uređaja
- broj potrebnog rezervnog dijela

Aktualne cijene nalaze se na internetskoj stranici www.isc-gmbh.info

11. Zbrinjavanje u otpad i recikliranje

Uređaj je zapakiran kako bi se tijekom transporta spriječila oštećenja. Ova ambalaža je sirovina i može se ponovno upotrijebiti ili predati na reciklažu. Uređaj i njegov pribor sastavljeni su od raznih materijala, kao npr. metal i plastika. Neispravne sklopove odlažite u specijalni otpad. Raspitajte se u specijaliziranoj trgovini ili općinskoj upravi!

12. Plan traženja grešaka

Sljedeća tablica pokazuje simptome kod grešaka i opisuje na koji ćete način eliminirati smetnje u slučaju da stroj ne radi ispravno. Ako na taj način nećete moći lokalizirati problem, obratite se našoj servisnoj radionici.

Smetnja	Mogući uzroci	Uklanjanje
Uređaj se ne pokreće.	<ul style="list-style-type: none"> - Pogrešan postupak kod pokretanja. - Čađava ili vlažna svjećica - Pogrešno podešen rasplinjač 	<ul style="list-style-type: none"> - Slijedite upute u vezi pokretanja. - Očistite svjećicu ili je zamijenite novom. - Potražite pomoć ovlaštene servisne službe ili pošaljite uređaj tvrtki ISC-GmbH.
Uređaj se pokreće, ali ne punom snagom.	<ul style="list-style-type: none"> - Pogrešna podešenost poluge čoka - Zaprljan filter za zrak - Pogrešno podešen rasplinjač 	<ul style="list-style-type: none"> - Polugu čoka stavite u položaj „♦“ - Očistite filter za zrak. - Potražite pomoć ovlaštene servisne službe ili pošaljite uređaj tvrtki ISC-GmbH.
Motor radi nepravilno.	<ul style="list-style-type: none"> - Pogrešan razmak elektroda svjećice - Pogrešno podešen rasplinjač 	<ul style="list-style-type: none"> - Očistite svjećicu i podesite razmak elektroda ili stavite novu svjećicu. - Potražite pomoć ovlaštene servisne službe ili pošaljite uređaj tvrtki ISC-GmbH.
Motor prekomjerno dimi	<ul style="list-style-type: none"> - Pogrešna mješavina goriva - Pogrešno podešen rasplinjač 	<ul style="list-style-type: none"> - Upotrijebite točnu mješavinu goriva (vidi tablicu mješavine goriva) - Potražite pomoć ovlaštene servisne službe ili pošaljite uređaj tvrtki ISC-GmbH.
Suhi lanac pile	<ul style="list-style-type: none"> - U tanku nema ulja. - Začepljena rupa za odzračivanje u čepu na tanku za ulje - Začepljen kanal za istjecanje ulja 	<ul style="list-style-type: none"> - Dopuniti ulje - Očistite čep na tanku za ulje - Odčepite kanal za istjecanje ulja
Vrući lanac/vodilica	<ul style="list-style-type: none"> - U tanku nema ulja. - Začepljena rupa za odzračivanje u čepu na tanku za ulje - Začepljen kanal za istjecanje ulja - Tupi lanac - Previše napet lanac 	<ul style="list-style-type: none"> - Dopunite ulje - Očistite čep na tanku za ulje - Odčepite kanal za istjecanje ulja - Nabrusite lanac ili ga zamijenite - Provjerite napetost lanca
Lančana pila trga, vibrira ili ne reže ispravno	<ul style="list-style-type: none"> - Prelabavi lanac pile - Tupi lanac - Istrošen lanac - Zupci lanca okrenuti su u pogrešnom smjeru 	<ul style="list-style-type: none"> - Podesite napetost lanca - Nabrusite lanac ili ga zamijenite - Zamijenite lanac - Ponovno montirajte lanac pile sa zupcima okrenutima u ispravnom smjeru

Kopiranje ili umnožavanje dokumentacije i popratnih materijala o proizvodu, čak i djelomično, dopušteno je samo uz izričito dopuštenje tvrtke iSC GmbH.

Zadržavamo pravo na tehničke izmjene

Informacije o servisu

U svim zemljama koje su navedene na našem jamstvenom listu, imamo kompetentne servisne partnere čije kontakte možete naći u jamstvenom listu. Oni su Vam na raspolaganju za sve slučajeve servisa kao što je popravak, briga oko rezervnih i potrošnih dijelova ili kupnja potrošnih materijala.

Treba imati na umu da kod ovog proizvoda sljedeći dijelovi podliježu trošenju uslijed korištenja ili prirodnom trošenju odnosno potrebni su kao potrošni materijal.

Kategorija	Primjer
Potrošni dijelovi*	Sablja, svjećica, filter za zrak, filter za benzin
Potrošni materijal/ potrošni dijelovi*	Lanac pile
Neispravni dijelovi	

* nije obavezno u sadržaju isporuke!

U slučaju nedostataka ili grešaka molimo Vas da to prijavite na internetskoj stranici www.isc-gmbh.info. Obratite pozornost na točan opis greške i u svakom slučaju odgovorite na sljedeća pitanja:

- Je li uređaj već jednom radio ispravno ili je otpočetak neispravan?
- Jeste li uočili nešto prije pojave kvara (simptom prije kvara)?
- U čemu je, po vašem mišljenju, kvar u funkcioniranju uređaja (glavni simptom)?
Opišite taj kvar.

Jamstveni list

Poštovani kupče, naši proizvodi podliježu strogoj kontroli kvalitete. Ako ovaj uređaj ipak ne bi besprijekorno funkcionirao, jako nam je žao i molimo Vas da se obratite našoj servisnoj službi na adresu navedenu na ovom jamstvenom listu. Također ćemo Vam sa zadovoljstvom pomoći putem telefona na navedenom broju servisa. Za zahtijevanje jamstva vrijedi sljedeće:

1. Ovi jamstveni uvjeti reguliraju dodatna jamstva. Ovo jamstvo ne utječe na Vaše zakonske jamstvene zahtjeve. Naša jamstvena usluga za Vas je besplatna.
2. Usluga jamstva obuhvaća isključivo nedostatke na uređaju koji su dokazano posljedica greške u materijalu ili proizvodne greške i ograničena je na uklanjanje takvih nedostataka ili zamjenu uređaja, po našem izboru.
Molimo Vas da obratite pozornost na to da naši uređaji nisu pogodni za korištenje u komercijalne, obrtničke ili profesionalne svrhe. Stoga se ugovor o jamstvu neće realizirati ako je uređaj u razdoblju jamstva korišten u komercijalne, obrtničke ili industrijske svrhe, ili je bio izložen identičnom opterećenju.
3. Naše jamstvo isključuje:
 - Štete na uređaju koje nastanu zbog nepridržavanja uputa za montažu ili zbog nestručne instalacije, nepridržavanja uputa za uporabu (kao npr. zbog priključka na pogrešni mrežni napon ili vrstu struje) ili nepridržavanja odredbi za održavanje i sigurnosnih odredbi, ili zbog izlaganja uređaja ne-normalnim uvjetima okoline, ili zbog nedostatka njege i održavanja.
 - Štete na uređaju koje nastanu zbog zlouporabe ili nestručne primjene (kao npr. preopterećenje uređaja ili korištenje nedopuštenih namjenskih alata ili pribora), zbog prodiranja stranih tijela u uređaj (kao npr. pijesak, kamenje ili prašina, transportna oštećenja), zbog primjene sile ili vanjskih djelovanja (npr. oštećenja zbog pada).
 - Štete na uređaju ili dijelovima uređaja čiji je uzrok prirodno trošenje uporabom, uobičajeno ili ostalo trošenje.
4. Jamstveni rok iznosi 24 mjeseca a počinje s danom kupnje uređaja. Jamstveni zahtjevi podnose se prije isteka jamstvenog roka u roku od dva tjedna nakon što utvrdite kvar. Podnošenje zahtjeva nakon isteka jamstvenog roka ne prihvaća se. Popravak ili zamjena uređaja neće rezultirati produženjem jamstvenog roka, niti zbog ove usluge za uređaj ili eventualno ugrađene rezervne dijelove stupa na snagu novi jamstveni rok. To vrijedi također kod korištenja usluge na licu mjesta.
5. Za zahtijevanje jamstva neispravan uređaj treba prijaviti na: www.isc-gmbh.info. Ako naša jamstvena usluga obuhvaća kvar na uređaju, odmah ćemo Vam vratiti popravljani ili novi uređaj.

Podrazumijeva se da uz naknadu troškova također popravljamo kvarove koje jamstvo ne ili više ne obuhvaća. Molimo Vas da u tom slučaju uređaj pošaljete na adresu našeg servisa.

Upozoravamo na ograničenja ovog jamstva za potrošne, istrošene i neispravne dijelove u skladu s informacijama o servisu u ovim uputama za uporabu.

Sadržaj

1. Sigurnosna uputstva
2. Opis uređaja i sadržaj isporuke
3. Namensko korišćenje
4. Tehnički podaci
5. Montaža
6. Pre puštanja u pogon
7. Pogon
8. Rad s lančanom testerom
9. Održavanje
10. Čišćenje, skladištenje, transport i poručivanje rezervnih delova
11. Zbrinjavanje u otpad i recikliranje
12. Plan traženja grešaka

Opasnost!

Kod korišćenja uređaja morate se pridržavati bezbednosnih propisa kako biste sprečili povrede i štete. Zbog toga pažljivo pročitajte ova uputstva za upotrebu/bezbednosne napomene. Dobro ih sačuvajte tako da Vam informacije u svako doba budu na raspolaganju. Ako biste ovaj uređaj trebali predati drugim licima, molimo Vas da im prosledite i ova uputstva za upotrebu. Ne preuzimamo garanciju za štete koje bi nastale zbog nepridržavanja ovih uputstava za upotrebu i bezbednosnih napomena.

1. Sigurnosna uputstva

Odgovarajuća sigurnosna uputstva pronaći ćete u priloženoj knjižici.

Opasnost!

Pročitajte sve bezbednosne napomene i uputstva. Propusti kod pridržavanja bezbednosnih napomena i uputstava mogu da prouzroče el.udar, požar i/ili teške povrede. **Sačuvajte sve bezbednosne napomene i uputstva za buduće korišćenje.**

Objašnjenje simbola na uređaju (slika 30):

1. Upozorenje!
2. Nosite zaštitu za oči/glavu i sluh!
3. Nosite zaštitne rukavice!
4. Pazite na delove koji padaju ili se izbacuju!
5. Pre puštanja uređaja u rad pročitajte uputstva za upotrebu!
6. Nosite čvrstu obuću!
7. Zaštitite uređaj od kiše i vlažnosti!
8. Pre održavanja isključite uređaj i izvucite utikač svećice!
9. Opasnost po život zbog strujnog udara. Bezbednosno odstojanje od strujnih vodova mora iznositi najmanje 10 m!
10. Pravac kretanja lanca i njegovih zubaca.
11. Pažnja, vrući delovi! Držite odstojanje.

2. Opis uređaja i sadržaj isporuke**2.1 Opis uređaja**

1. Sablja
2. Lanac testere
- 3a. Rezervoar za ulje/poklopac
- 3b. Prenosnik
4. Pogonski polužni sistem
5. Spojni element
6. Dodatna ručka
7. Ušica
8. Drška
9. Prekidač za uključivanje/isključivanje
10. Fiksiranje ručice za gas
11. Blokada ručice za gas
12. Ručica za gas
13. Utikač svećice
14. Uže za pokretanje
15. Rezervoar za benzin/poklopac
16. Poklopac na kućištu filtera za vazduh
17. Poluga čoka
18. Obujmica
19. 4 x zavrtnj
20. 4x navrtka
21. 8/10 viljuškasti ključ
22. Imbus ključ 4 mm
23. Imbus ključ 5 mm
24. Zaštita sablje
25. Kaiš za nošenje
26. Flaša za mešanje ulja/benzina
27. Multifunkcioni alat
28. Mazalica
29. Pumpa za gorivo „primer“

2.2 Sadržaj isporuke

Molimo Vas da pomoću opisanog sadržaja isporuke proverite potpunost artikala. U slučaju neispravnih delova, nakon kupovine artikla obratite se našem servisnom centru, ili prodajnom mestu na kom ste kupili proizvod u roku od 5 radnih dana, s time da predložite i važeću potvrdu o kupovini. Molimo vas da u vezi sa tim obratite pažnju na tabelu o garanciji u informacijama o servisu na kraju uputstava.

- Otvorite pakovanje i pažljivo izvadite uređaj.
- Uklonite ambalažu kao i delove za bezbednost pakovanja/za bezbednost tokom transporta (ukoliko postoji).
- Proverite da li je sadržaj isporuke potpun.
- Prekontrolišite da li na uređaju i delovima pribora ima transportnih oštećenja.
- Po mogućnosti sačuvajte pakovanje do isteka garantnog roka.

Opasnost!

Uređaj i materijal za pakovanje nisu dečje igračke! Deca ne smeju da se igraju plastičnim kesama, folijama i sitnim delovima! Postoji opasnost da ih progutaju i tako se uguše!

- Originalna uputstva za upotrebu
- Bezbednosne napomene

3. Namensko korišćenje

Testera za rezanje grana sa benzinskim motorom predviđena je za radove rezanja grana s drveća. Nije podesna za obimne radove rezanja i obaranja stabala, kao ni drugih materijala sem drveta.

Uređaj sme da se koristi samo namenski. Svaka drugačija upotreba nije namenska. Za štete ili povrede svih vrsta koje nastanu zbog nenamenskog korišćenja odgovoran je korisnik/rukovalac, a nikako proizvođač.

Molimo da obratite pažnju na to da naši uređaji nisu podesni da se koriste u komercijalne, obrtničke ili industrijske svrhe. Ne preuzimamo garanciju ako se uređaj koristi u komercijalne i industrijske svrhe kao i u sličnim delatnostima.

4. Tehnički podaci

Tip motora.....Dvotaktni motor,
..... hladen vazduhom, kromiran cilindar
Snaga motora (maks.)0,8 kW/1,1 KS
Radna zapremina..... 25,4 cm³
Broj obrtaja motora u praznom hodu.....3200 min⁻¹
Maks. broj obrtaja motora9000 min⁻¹
Dužina sablje: 8" (200 mm)
Dužina reza maks.:..... 180 mm
Podela lanca:9,525 mm (3/8")
Debljina lanca: 1,27 mm
Zupci lančanika: 7 zubaca x 9,525 mm
Brzina rezanja kod nominalnog broja obrtaja
..... 18 m/s
Kapacitet rezervoara za ulje:.....120 ml
Težina bez sablje+lanac:.....5,9 kg
Lanac:.....Oregon 91P033X
Sablja:.....Oregon 080SDEA318
Paljenje elektronsko

Pogon centrifugalno kvačilo
Kapacitet rezervoara.....450 ml
SvećicaChampion RCJ6Y
Potrošnja benzina (specifična)..... 582g/kWh

Buka i vibracije

Nivo pritiska buke L_{pA} 102 dB(A)
Nesigurnost K_{pA} 3 dB
Intenzitet buke L_{WA} 112 dB(A)

Nosite zaštitu sluha.

Buka može da utiče na gubitak sluha.

Pogon

Vrednost emisije vibracija $a_h = 14,8 \text{ m/s}^2$
Nesigurnost $K = 3 \text{ m/s}^2$

Ograničite stvaranje buke i vibracija na minimum!

- Koristite samo besprekorne uređaje.
- Redovno održavajte i čistite uređaj.
- Prilagodite uređaju svoj način rada.
- Ne preopterećujte uređaj.
- Po potrebi predajte uređaj na kontrolu.
- Ako ne koristite uređaj, isključite ga.
- Nosite zaštitne rukavice.

5. Montaža**Opasnost!**

Lančanu testeru pokrenite tek kada je potpuno montirana i kad je podešena zategnutost lanca. Kada radite na lančanoj testeru uvek nosite zaštitne rukavice kako biste izbegli zadobivanje povreda.

5.1 Montaža prenosnika s pogonskim polužnim sistemom (sl. 4-6)

Potreban alat: imbus ključ 4 mm/5 mm (dobija se u isporuci). Međusobno spojite prenosnik (poz. 3b) i pogonski polužni sistem (poz. 4). Centrirajte oboje uvrtnjem zavrtnja (poz. K). Pažnja! Proverite da li se zavrtnj uvrće (poz. K) tačno u uvodni provrt (poz.F). U protivnom bi gornji pogonski polužni sistem mogao da se ošteti. Da biste čvrsto spojili oba pogonska sklopa, pritegnite zavrtnj (poz. I). Demontaža se vrši obrnutim redom.

5.2 Montaža pogonskog polužnog sistema sa spojnim elementom (sl. 7-10)

Odvrtite zvezdasti zavrtnaj (poz. G) i gurnite pogonski polužni sistem (poz. 4) u spojni element (poz. 5). Proverite da li je poluga za centriranje (poz. R) fiksirana u uvodnom provrtu (poz. H). Zatvorite zaštitnu kapicu (poz. N) i pritegnite zvezdasti zavrtnaj. Za demontažu otpustite zvezdasti zavrtnaj i otvorite zaštitnu kapicu. Pritisnite polugu za centriranje, istovremeno izvucite pogonski polužni sistem iz spojnog elementa.

5.3 Montaža sablje i lanca testere (sl. 11-16)

Potreban alat: imbus ključ 5 mm
Otpuštanjem zavrtnja za pričvršćivanje (poz. P) uklonite poklopac s lančanika (sl. 13/poz. O). Lanac testere (poz. 2) umetne se, kao što je prikazano na slici, u obodni utor sablje (poz. 1). Obratite pažnju na položaj zubaca lanca (sl. 12). Umetnite sablju u prihvatnik na prenosniku kao što je prikazano na slici 12. Vodite lanac testere oko lančanika (poz. S). Pri tom pazite na to da zupci lanca sigurno zahvate u lančanik. Sablja se mora zakačiti u stezni zavrtnaj lanca (poz. L). Stavite poklopac na lančanik. Pažnja! Pričvrtni zavrtnaj konačno uvrtnite tek kad podesite zategnutost lanca (vidi tačku 5.4).

5.4 Zatezanje lanca testere (sl. 14-16)

Pažnja! Pre provere i radova podešavanja uvek izvucite utikač svećice. Otpustite pričvrtni zavrtnaj (poz. P) na poklopcu lančanika za nekoliko obrtaja (sl. 13). Pomoću zavrtnja podesite zategnutost lanca (sl. 15/poz. M). Obrtanjem udesno zategnutost se povećava, a obrtanjem ulevo se smanjuje. Lanac je pravilno zategnut ako u sredini sablje može da se nadigne za cirka 2 mm (sl. 14). Fiksirajte pričvrtni zavrtnaj na poklopcu lančanika (sl. 16).

Pažnja! Svi članci lanca moraju propisno ležati u uvodnom utoru sablje.

Napomene za zatezanje lanca:

Da bi se obezbedio siguran rad, lanac testere mora biti pravilno zategnut. Optimalnu zategnutost poznaćete po tome što lanac testere može da se nadigne u sredini sablje za 2 mm. Pošto se prilikom rada lanac testere zagreje, pa se stoga menja njegova dužina, proverite najkasnije svakih 10 min zategnutost lanca i po potrebi je regulišite. To naročito važi za nove lance testera. Nakon završenog rada olabavite lanac, jer će se prilikom hlađenja skratiti. Na taj način sprečićete oštećenja lanca.

5.5 Montaža dodatne ručke

Montirajte dodatnu ručku kao što je prikazano na slici 17-18.

6. Pre puštanja u pogon

Proverite uređaj pre svake upotrebe:

- zaptivenost sistema s gorivom.
- besprekorno stanje i potpunost zaštitnih uređaja i naprave za rezanje.
- dobru učvršćenost svih spojeva sa zavrtnjima.
- laku gibljivost svih gibljivih delova.

6.1 Gorivo i ulje

Preporučena goriva

Koristite samo smešu bezolovnog benzina i specijalnog ulja za dvotaktne motore. Smešu goriva napravite prema tabeli mešanja goriva. Napomena! Ne koristite smeše goriva koje su stajale skladištene duže od 90 dana.

Napomena! Ne koristite dvotaktno ulje koje zahteva odnos smeše 100:1. U slučaju oštećenja motora zbog nedovoljnog podmazivanja gubi se garancija proizvođača motora.

Upozorenje! Za transport i čuvanje goriva koristite za to predviđene i odobrene spremnike.

U priloženu bocu za mešanje sipajte tačnu količinu benzina i ulja za dvotaktne motore (vidi odštampanu skalu). Zatim dobro protresite spremnik.

6.2 Tabela mešanja goriva

Postupak mešanja: 40 delova benzina na 1 deo ulja

Benzin	Ulje za dvotaktne motore
1 liter	25 ml
5 litara	125 ml

6.3 Podmazivanje lanca testere

Pažnja! Nikada nemojte pogoniti lanac bez ulja! Korišćenje lančane testere bez ulja ili sa količinom ulja ispod oznake Minimum dovešće do oštećenja lančane testere!

Pažnja! Obratite pažnju na temperaturne odnose: Različite temperature okoline zahtevaju maziva s najrazličitijim viskozitetom. Kod niskih temperatura potrebna su Vam retka ulja (mali viskozitet) kako biste dobili dovoljan film za podmazivanje. Međutim, ako isto ulje upotrebite tokom leta, ono će zbog visokih temperatura još više kondenzovati.

vati. Stoga film maziva može otpasti, lanac će se pregrijati i mogu nastati štete. Na kraju mazivo ulje izgara i dovodi do nepotrebnog stvaranja dima.

Punjenje rezervoara uljem (sl. 1):

Lančanu testeru odložite na ravnu površinu.

Očistite područje oko poklopca na rezervoaru za ulje (poz. 3a) i zatim ga otvorite.

Napunite rezervoar (poz. 3a) uljem za podmazivanje lanca testere. Pri tom pazite na to da u rezervoar ne dospe prljavština i da se ne začepi mlaznica za ulje.

Zatvorite poklopac rezervoara s uljem.

7. Pogon

Obratite pažnju na zakonske odredbe o zaštiti od buke koje, zavisno od zemlje korišćenja, mogu da budu različite.

7.1 Pokretanje kod hladnog motora

Napunite rezervoar odgovarajućom količinom smeše benzina/ulja. Vidi takođe Gorivo i ulje.

1. Uređaj postavite na tvrdnu, ravnu površinu.
2. Pritisnite pumpu za gorivo (primer) (sl. 2/poz. 29) 10x.
3. Prekidač za uključivanje/isključivanje (sl. 2/ poz.9) stavite u položaj „I“.
4. Fiksirajte ručicu za gas. Za to pritisnite blokadu ručice za gas (sl. 2/poz. 11) i zatim ručicu za gas (sl. 2/poz. 12) i istovremenim pritiskom dela za fiksiranje (sl. 2/poz. 10) fiksirajte ručicu za gas.
5. Polugu čoka (sl. 2/poz. 17) stavite u položaj „I“.
6. Čvrsto držite uređaj i izvlačite užu za pokretanje (sl. 2/poz. 14) dok ne osetite prvi otpor. Sad brzo povucite užu za pokretanje 4x. Uređaj bi trebalo da se pokrene.

Napomena! Uža za pokretanje nemojte pustiti da naglo skoči nazad. To može uzrokovati oštećenja.

Kada se motor pokrene, odmah stavite polugu čoka na „I“ i pustite da uređaj radi cirka 10 sek da se zagreje.

Upozorenje! Kad je ručica fiksirana i motor pokrenut, alat za rezanje počinje da radi.

Na kraju jednostavnim pritiskom deblokirajte ručicu za gas.

7. Ako se motor ne pokrene, ponovite korake 4-6.

Obratite pažnju: Ako se motor ne pokrene ni nakon više pokušaja, pročitajte odeljak

„Uklanjanje grešaka na motoru“.

Obratite pažnju: Uža za pokretanje uvek povlačite pravolinijski. Ako ga povlačite pod uglom, nastaje trenje na ušici. Iz tog razloga uža se tare i brže troši. Kada ponovno povlačite užu, uvek držite za ručku pokretača. Uža nikada nemojte pustiti da skoči nazad.

7.2 Pokretanje kod toplog motora

(Uređaj miruje manje od 15-20 min).

1. Uređaj postavite na tvrdnu, ravnu površinu.
2. Prekidač za uključivanje/isključivanje stavite u položaj „I“.
3. Fiksirajte ručicu za gas (analogno „Pokretanju kod hladnog motora“).
4. Čvrsto držite uređaj i izvlačite užu za pokretanje dok ne osetite prvi otpor. Sada brzo povucite užu za pokretanje. Uređaj bi trebalo da se pokrene nakon 1-2 povlačenja. Ako se mašina nakon 6 povlačenja još uvek ne pokrene, ponovite korake od 1-7 za pokretanje kod hladnog motora.

7.3 Gašenje motora

Koraci za isključenje za slučaj opasnosti:

Ako je potrebno da odmah zaustavite mašinu, prekidač za uključivanje/isključivanje stavite na „Stop“ odnosno „0“.

Koraci u normalnom slučaju:

Pustite ručicu za gas i sačekajte da motor pređe u brzinu praznog hoda. Zatim stavite prekidač za uključivanje/isključivanje na „Stop“ odnosno „0“.

7.4 Stavljanje kaiša za nošenje

Upozorenje! Prilikom rada uvek nosite remen za nošenje. Pre nego što ćete skinuti kaiš za nošenje uvek isključite uređaj. Postoji opasnost od zadobivanja povreda.

1. Stavite kaiš za nošenje preko ramena.
2. Dužinu kaiša podesite tako da se držač remena nalazi na visini bokova.

7.5 Napomene za rad

Pre nego što ćete upotrebiti uređaj, vežbajte tehnike rada s ugašenim motorom.

8. Rad s lančanom testerom

Priprema

Da biste mogli raditi bezbedno, pre svakog korišćenja proverite sledeće tačke:

Stanje lančane testere

Pre početka rada proverite da li na kućištu, lancu testere ili sablji postoje oštećenja. Nikad ne koristite očigledno oštećeni uređaj.

Rezervoar za ulje

Nivo ulja u rezervoaru. Tokom rada takođe proveravajte da li u rezervoaru ima dovoljno ulja. Da biste izbegli oštećenje lančane testere, ne koristite je ako u njoj nema ulja ili je nivo ulja ispod oznake minimum. Jedno punjenje dovoljno je za rezanje od 10 minuta, zavisno od pauzi i opterećenja.

Lanac testere

Zategnutost lanca testere, stanje za rezanje. Što je lanac testere oštrij, to lakše je raditi s testerom i kontrolirati je. Isto važi i za zategnutost lanca.

Da biste povećali svoju bezbednost, tokom rada takođe proveravajte zategnutost lanca svakih 10 minuta! Novi lanci testera naročito su skloni povećanom istezanju.

Zaštitna odeća

Obavezno nosite odgovarajuću, tesno pripijenu zaštitnu odeću, kao i hlače za zaštitu od posekoti-na, rukavice i zaštitnu obuću.

Zaštita sluha i zaštitne naočare

Nosite zaštitni šlem sa integrisanom zaštitom sluha i lica. On štiti od grana koje padaju s drveća i ostataka koji modu da udare.

Bezbedan rad

Nikad ne stojte ispod grane koju režete. Budite oprezni kod rezanja napetih grana i drva koje se cepa.

Moguća opasnost od zadobivanja povreda grana-ma koje padaju i delova drva koji izleću!

Dok mašina radi, lica i životinje ne smeju se nalaziti u opasnom području.

Uređaj nije zaštićen od strujnog udara u slučaju doticanja visokonaponskih vodova. Održavajte minimalno odstojanje od 10 m od vodova koji se nalaze pod električnim naponom. Postoji opasnost po život zbog strujnog udara! Na padini uvek stojte iznad ili bočno na granu koju režete.

Uređaj držite što više uz telo. Tako ćete imati najbolju ravnotežu.

Tehnike testerisanja

Prvo odrežite sa stabla donje grane. Na taj način olakšava se padanje odrezanih grana.

Nakon svršetka rezanja, naglo se poveća težina testere, jer se ona više ne oslanja na granu koja se rezala. Postoji opasnost do gubitka kontrole nad testerom.

Izvlačite tsteru iz reza samo dok se lanac obrće.

Na taj način izbegava se zaglavljivanje testere.

Ne režite vrhom sablje. Ne režite kvrgavu granu.

To sprečava ozdravljenje rane stabla.

Odsecanje manjih grana (sl. 22):

Naslonite dodirnu površinu testere na granu. Tako neće doći do trzanja testere na početku rezanja.

Vodite testeru kroz granu uz lagani pritisak odozgo prema dole.

Odrezivanje većih i dužih grana (sl. 23):

Kod većih grana prvo napravite rez za rasterećenje.

Prvo režite 1/3 prečnika grane sa gornjom stranom sablje odozdo prema gore (a). Zatim režite s donjom stranom sablje odozgo prema dole prema prvom rezu (b).

Odrežite duže grane u segmentima kako biste imali kontrolu nad mestom padanja.

Povratni udarac

Povratnim udarcem smatramo iznenadno trzanje lančane testere uvis ili unazad. Uzroci su većinom doticanje radnog komada vrhom sablje ili zaglavljivanje lanca testere. U slučaju povratnog udarca nastaju neočekivano velike sile. Iz tog razloga lančana testera većinom reaguje nekontrolisano. Posledica su često najteže povrede korisnika ili lica u okolinom području. Najveća opasnost od povratnog udarca postoji kad se testera prisloni u delu vrha sablje, jer u tom delu sila poluge ima najjače dejstvovanje. Stoga testeru uvek prislonite na ravnom delu.

Upozorenje!

- Uvek pazite na pravilnu zategnutost lanca!
- Koristite samo besprekorne lančane testere!
- Radite samo sa propisno nabrušenim lancem testere!
- Nikad ne režite gornjom ivicom ili vrhom sablje.
- Lančanu testeru držite uvek čvrsto, sa obe ruke!

Rezanje napetog drveta

Rezanje napetog drveta zahteva poseban oprez! Napeto drvo koje se rezanjem oslobodi napetosti ponekad reaguje potpuno nekontrolisano. To može da dovede do najtežih, pa čak i do smrtnih povreda. Takve radove smeju da izvode samo školovani stručnjaci.

9. Održavanje

9.1 Zamena lanca testere i sablje

Sablja se mora zameniti kad se istroši utor vođice (lanca) sablje. Pri tom postupite na način opisan u poglavlju „Montaža sablje i lanca testere“!

9.2 Provera automatskog podmazivanja lanca

Redovno proveravajte funkciju automatskog podmazivanja lanca kako biste preventivno sprečili pregrevanje i sa tim povezano oštećenje sablje i lanca testere. U tu svrhu usmerite vrh sablje prema glatkoj površini (daska, urez na drvetu) i pustite da lanac testere radi. Ako se tokom ovog postupka pojavi trag ulja, znači da automatsko podmazivanje lanca radi besprekorno. Ako nema vidljivog traga ulja, pročitajte odgovarajuće napomene u poglavlju „Traženje grešaka“! Ako ni te napomene ne pomognu, obratite se našem servisu ili sličnoj kvalifikovanoj radionici.

Pažnja! Pri tom ne dotičite površinu. Održavajte dovoljno bezbednosno odstojanje (cirka 20 cm).

9.3 Oštrenje lanca testere

Efikasan rad testerom moguć je samo ako je testera oštra i u dobrom stanju. Na taj način smanjuje se i opasnost od povratnog udarca. Lanac testere može da se nabrusi u svakoj specijalizovanoj prodavnici. Ako nemate odgovarajući alat i potrebno iskustvo, ne pokušavajte da sami brusite lanac.

9.4 Održavanje vazdušnog filtera (sl. 24-26)

Zaprljani filteri za vazduh smanjuju snagu motora zbog premalog dovođenja vazduha do karburatora. Stoga je neophodna redovna kontrola. Filtar za vazduh (T) treba da se kontroliše svakih 25 časova rada i po potrebi očisti. Kod veoma prašnjavog vazduha filter treba da se proverava i češće.

1. Uklonite poklopac sa filtera za vazduh (sl. 24)
2. Skinite filter za vazduh (sl. 25/26)
3. Očistite filter za vazduh lupkanjem ili ga izdubajte.

4. Montaža se vrši obrnutim redom.

Pažnja: Filter za vazduh nikada ne čistite benzinom ili zapaljivim rastvorima.

9.5 Održavanje svećice (sl. 27)

Putanja varnice svećice = 0,6 mm. Pritegnite svećicu momentom od 12 do 15 Nm. Zaprljanje svećice proverite prvi put nakon 10 časova rada i po potrebi je očistite pomoću četke od bakrene žice. Nakon toga održavajte svećicu svakih 50 radnih časova.

1. Izvucite utikač za svećicu (sl. 13).
2. Priloženim multifunkcionim alatom (27) odvrnite svećicu (sl. 27).
3. Montaža se vrši obrnutim redom.

9.6 Podešavanje karburatora

Upozorenje! Podešavanje karburatora sme da izvodi samo ovlašćeni servis.

Za sve radove na karburatoru prvo se mora demontirati poklopac filtera za vazduh kao što je prikazano na slici 24 i 25.

9.7 Podešavanje sajle za gas:

Ako se s vremenom više ne može postići maksimalni broj obrtaja uređaja i isključeni su svi razlozi pomenuti u odeljku 12 Uklanjanje kvarova, moglo bi biti potrebno da se podesi sajla za gas. Zato prvo proverite da li je karburator otvoren kod punog gasa na ručki. To je slučaj kada je zasun karburatora (sl. 28) kod punog gasa otvoren do kraja. Slika 28 pokazuje pravilnu podešenost. Ako zasun karburatora nije potpuno otvoren, potrebna je korekcija. Da bi se podesila sajla za gas, potrebni su sledeći koraci:

Olabavite kontrnavrtku (sl. 29/poz. C) za nekoliko obrtaja.

Odvrćite zavrtanj za podešavanje (sl. 29/poz. D) sve dok se zasun karburatora kod punog gasa ne otvori do kraja, kao što je prikazano na slici 28. Ponovno pritegnite kontrnavrtku.

9.8 Podešavanje gasa praznog hoda:

Upozorenje! Gas praznog hoda podešavajte dok je motor topao.

Ako bi se uređaj ugasio bez dodavanja gasa, a isključeni su svi razlozi pomenuti u odeljku 12 Uklanjanje kvarova, trebalo bi da se podese gas u praznom hodu. Za to uvrćite zavrtnj za podešavanje gasa praznog hoda (sl. 29/poz. E) u smeru kazaljke na časovniku tako dugo dok uređaj ne počne sigurno raditi u praznom hodu. Ako bi gas praznog hoda bio prejak tako da alat za sečenje počinje da se obrće, morate ga smanjiti okretanjem zavrtnja za podešavanje praznog hoda ulevo toliko da se alat za sečenje više ne obrće.

9.9 Podmazivanje prenosnika

Svakih 20 časova rada dopunite na mazalici malo tekuće masti za prenosnik (cirka 10 g) (sl. 4/poz. 28).

10. Čišćenje, skladištenje, transport i poručivanje rezervnih delova

10.1 Čišćenje

- Redovno čistite mehanizam za zatezanje tako da ga izduvate komprimovanim vazduhom ili očistite četkom. Za čišćenje ne koristite nikakve alate.
- Očistite ručke od ostataka ulja tako da uređaj možete uvek čvrsto držati.
- Po potrebi očistite uređaj vlažnom krpom i sa eventualno malo blagog sredstva za pranje.
- Ako lančanu testeru nećete da koristite duže vreme, ispraznite iz rezervoara ulje za lanac. Nakratko namočite lanac testere i sablju u uljno kupatilo i zatim ih omotajte u masnu hartiju.

Pažnja!

Pre svakog čišćenja izvucite utikač sa svećicom. Uređaj ni u kom slučaju ne uranjajte u vodu ili neke druge tečnosti. Lančanu testeru čuvajte na sigurnom i suvom mestu, van dohvata dece.

10.2 Skladištenje

Napomena!

Ne odlažite uređaj na vreme duže od 30 dana, bez da ste proveli sledeće radnje.

Spremanje uređaja

Ako uređaj nameravate da spremite na duže od 30 dana, prethodno ga morate pripremiti. U protivnom bi preostalo gorivo u karburatoru ishlapilo i ostavilo smolasti talog. To bi moglo da oteža pokretanje, a posledica bi bile skupe popravke.

1. Polako otvorite poklopac rezervoara za gorivo i ispustite eventualni pritisak. Pažljivo ispraznite rezervoar.
2. Pokrenite motor i pustite ga da radi sve dok se uređaj ne zaustavi kako bi se uklonilo gorivo iz karburatora.
3. Ostavite motor da se ohladi (cirka 5 minuta).
4. Izvadite svećicu (vidi 9.5).
5. Sipajte 1 čajnu kašiku čistog dvotaktnog ulja u komoru za sagorevanje. Više puta povucite užu za start kako bi se podmazale unutrašnje komponente. Ponovno umetnite svećicu.

Napomena: Spremite uređaj na suvo mesto na većem odstojanju od mogućih izvora za paljenja, npr. peći, gasnog bojlera, gasnog uređaja za sušenje, itd.

Ponovno puštanje u rad

1. Izvadite svećicu (vidi 9.5).
2. Naglo povucite užu za start kako bi se uklonilo preostalo ulje iz komore za sagorevanje.
3. Očistite svećicu i proverite pravilnost rastojanja elektroda na svećici, ili stavite novu svećicu sa ispravnim rastojanjem elektroda.
4. Pripremite uređaj za rad.
5. Napunite rezervoar pravilnom smešom goriva/ulja. Vidi odeljak Gorivo i ulje.

10.3 Transport

Kada želite transportovati uređaj, ispraznite rezervoar s benzinom kao što je objašnjeno u poglavlju 10. Očistite uređaj četkom ili metlicom od grubih nečistoća. Demontirajte pogonski poluzni sistem kao što je opisano pod tačkom 5.2.

10.4 Porudžbina rezervnih delova

Kod poručivanja rezervnih delova trebali bi da navedete sledeće podatke:

- tip uređaja
- broj artikla uređaja
- identifikacioni broj uređaja
- broj potrebnog rezervnog dela

Aktualne cene nalaze se na internet stranici www.isc-gmbh.info

11. Zbrinjavanje u otpad i recikliranje

Uređaj je zapakovan kako bi se tokom transporta sprečila oštećenja. Ova ambalaža je sirovina i može ponovno da se upotrebi ili preda na reciklažu. Uređaj i njegov pribor sastavljeni su od raznih materijala, kao npr. metala i plastike. Neispravne sklopove odlažite u specijalni otpad. Raspitajte se u specijalizovanoj prodavnici ili opštinskoj upravi!

12. Plan traženja grešaka

Sledeća tabela pokazuje simptome kod grešaka i opisuje na koji ćete način eliminisati smetnje u slučaju da mašina ne radi ispravno. Ako na taj način nećete moći lokalizovati problem, obratite se našoj servisnoj radionici.

Smetnja	Moguć uzrok	Uklanjanje problema
Uređaj se ne pokreće.	<ul style="list-style-type: none"> - Pogrešan postupak kod pokretanja. - Čađava ili vlažna svećica - Pogrešno podešen karburator 	<ul style="list-style-type: none"> - Sledite uputstva u vezi s pokretanjem. - Očistite svećicu ili je zamenite novom. - Potražite pomoć ovlašćenog servisa, ili pošaljite uređaj firmi ISC-GmbH.
Uređaj se pokreće, ali ne s punom snagom.	<ul style="list-style-type: none"> - Pogrešna podešenost poluge čoka - Zaprljan filter za vazduh - Pogrešno podešen karburator 	<ul style="list-style-type: none"> - Polugu čoka stavite u položaj „♦“. - Očistite filter za vazduh. - Potražite pomoć ovlašćenog servisa, ili pošaljite uređaj firmi ISC-GmbH.
Motor radi nepravilno.	<ul style="list-style-type: none"> - Pogrešno rastojanje elektroda svjećice - Pogrešno podešen karburator 	<ul style="list-style-type: none"> - Očistite svećicu i podesite rastojanje elektroda ili stavite novu svećicu. - Potražite pomoć ovlašćenog servisa, ili pošaljite uređaj firmi ISC-GmbH.
Motor previše dimi.	<ul style="list-style-type: none"> - Pogrešna smeša goriva - Pogrešno podešen karburator 	<ul style="list-style-type: none"> - Upotrebite ispravnu smešu goriva (vidi tabelu mešanja goriva) - Potražite pomoć ovlašćenog servisa, ili pošaljite uređaj firmi ISC-GmbH.
Suv lanac testere	<ul style="list-style-type: none"> - Nema ulja u rezervoaru. - Začepljena rupa za ispuštanje vazduha u čepu na rezervoaru za ulje - Začepljen kanal za isticanje ulja 	<ul style="list-style-type: none"> - Dosipajte ulje - Očistite čep na rezervoaru za ulje - Očistite kanal za istjecanje ulja
Vruć lanac/vodica	<ul style="list-style-type: none"> - Nema ulja u rezervoaru. - Začepljena rupa za ispuštanje vazduha u čepu na rezervoaru za ulje - Začepljen kanal za isticanje ulja - Tup lanac - Previše zategnut lanac 	<ul style="list-style-type: none"> - Dosipajte ulje - Očistite čep na rezervoaru za ulje - Očistite kanal za isticanje ulja - Nabrusite lanac ili ga zamenite - Proverite zategnutost lanca
Lančana testera trga, vibrira ili ne reže ispravno	<ul style="list-style-type: none"> - Prelabav lanac testere - Tup lanac - Istrošen lanac - Zupci lanca okrenuti su u pogrešnom smeru 	<ul style="list-style-type: none"> - Podesite zategnutost lanca - Nabrusite lanac ili ga zamenite - Zamenite lanac - Ponovno montirajte lanac testere sa zupcima okrenutim u ispravnom smeru

RS

Potpuno ili delimično štampanje ili umnožavanje dokumentacije i službenih papira koji su priloženi proizvodu dozvoljeno je samo uz izričitu saglasnost firme iSC GmbH.

Zadržavamo pravo na tehničke promene

Informacije o servisu

U svim zemljama koje su navedene u našem garantnom listu, imamo kompetentne servisne partnere čije kontakte možete da nađete u garantnom listu. Oni su Vam na raspolaganju za sve slučajeve servisa kao što je popravak, briga oko rezervnih i habajućih delova ili kupovina potrošnih materijala.

Treba da imate u vidu da kod ovog proizvoda sledeći delovi podležu trošenju usled korišćenja ili prirodnom trošenju odnosno potrebni su kao potrošni materijal.

Kategorija	Primer
Brzoabajući delovi*	Sablja, svećica, vazdušni filter, filter za benzin
Potrošni materijal/ potrošni delovi*	Lanac testere
Neispravni delovi	

* Nije obavezno da se nalazi u sadržaju isporuke!

U slučaju nedostataka ili grešaka molimo Vas da to prijavite na internet stranici www.isc-gmbh.info. Obratite pažnju na tačan opis greške i u svakom slučaju odgovorite na sledeća pitanja:

- Da li je uređaj već jednom radio ispravno, ili je od samog početka neispravan?
- Da li ste uočili nešto pre pojave kvara (simptom pre kvara)?
- U čemu je, po vašem mišljenju, kvar u funkcionisanju uređaja (glavni simptom)?
Opišite taj kvar.

Garantni list

Poštovani kupče,
naši proizvodi podležu strogoj kontroli kvaliteta. Ako ovaj uređaj ipak ne bi radio besprekorno, veoma nam je žao i molimo vas da se obratite našem servisu na adresu navedenu na ovom garantnom listu. Na raspolaganju smo vam takođe na navedenom telefonskom broju servisa. Za garantni zahtev važi sledeće:

1. Ovi garantni uslovi regulišu dodatne garantne usluge. Ova garancija se ne odnosi na Vaše zakonske garantne zahteve. Naša garantna usluga za Vas je besplatna.
2. Usluga garancije obuhvata isključivo nedostatke na uređaju koji su dokazano posledica greške na materijalu ili proizvodne greške i ograničena je na uklanjanje takvih nedostataka ili zamenu uređaja po našem izboru.
Molimo da obratite pažnju na to da naši uređaji nisu podesni da se koriste za komercijalne, zanatske ili industrijske svrhe. Stoga se ugovor o garanciji neće realizovati, ako je uređaj u periodu garancije korišćen za komercijalne, zanatske ili industrijske svrhe, ili je bio izložen identičnom opterećenju.
3. Naša garancija ne obuhvata:
 - Štete na uređaju koje nastaju zbog nepridržavanja uputstava za montažu ili zbog nestručne instalacije, nepoštovanja uputstava za upotrebu (kao npr. zbog priključka na pogrešan napon strujne mreže ili vrstu struje) ili nepridržavanja odredbi za održavanje i bezbednosnih odredbi, ili zbog izlaganja uređaja nenormalnim uslovima okoline, ili zbog nedostatka nege i održavanja.
 - Štete na uređaju koje nastaju zbog zloupotrebe ili nestručne primene (kao npr. preopterećenje uređaja ili korišćenje nedozvoljenih namenskih alata ili pribora), zbog prodiranja stranih tela u uređaj (kao npr. pesak, kamenje ili prašina, transportna oštećenja), zbog primene sile ili spoljnih dejstvanja (npr. oštećenja zbog pada).
 - Štete na uređaju ili delovima uređaja čiji je uzrok prirodno trošenje upotrebom, uobičajeno ili ostalo trošenje.
4. Garantni rok iznosi 24 meseca, a počinje sa datumom kupovine uređaja. Garantni zahtevi stupaju na snagu pre isteka roka unutar dve sedmice nakon što ste primetili kvar. Stupanje garantnih zahteva na snagu nakon isteka garantnog roka je isključeno. Popravak ili zamena uređaja neće rezultovati produženjem garantnog roka, niti će zbog ove usluge za uređaj ili eventualno ugrađene rezervne delove stupiti na snagu novi garantni rok. To takođe važi kod korišćenja usluga na licu mesta.
5. Za zahtevanje garancije neispravan uređaj treba prijaviti na: www.isc-gmbh.info. Ako naša garancija obuhvata dotični kvar na uređaju, odmah ćemo vam poslati popravljen ili novi uređaj.

Podrazumeva se da ćemo vam uz nadoknadu troškova ukloniti kvarove na uređaju koje garancija ne obuhvata ili ih više ne obuhvata. Molimo vas da nam u tom slučaju pošaljete uređaj na adresu našeg servisa.

Upozoravamo na ograničenje ove garancije za habajuće, istrošene i neispravne delove u skladu s garantnim uslovima u ovim uputstvima za upotrebu.

Obsah

1. Bezpečnostní pokyny
2. Popis přístroje a rozsah dodávky
3. Použití podle účelu určení
4. Technická data
5. Montáž
6. Před uvedením do provozu
7. Provoz
8. Práce s pilou
9. Údržba
10. Čištění, uložení, transport a objednání náhradních dílů
11. Likvidace a recyklace
12. Plán vyhledávání poruch

Nebezpečí!

Při používání přístrojů musí být dodržována určitá bezpečnostní opatření, aby se zabránilo zraněním a škodám. Přečtěte si proto pečlivě tento návod k obsluze / bezpečnostní pokyny. Dobře si ho/ je uložte, abyste měli tyto informace kdykoliv po ruce. Pokud předáte přístroj jiným osobám, předejte s ním prosím i tento návod k obsluze/ bezpečnostní pokyny. Nepřebíráme žádné ručení za škody a úrazy vzniklé v důsledku nedodržování tohoto návodu k obsluze a bezpečnostních pokynů.

1. Bezpečnostní pokyny

Příslušné bezpečnostní pokyny naleznete v příložené brožurce.

Nebezpečí!

Přečtěte si všechny bezpečnostní pokyny a instrukce. Zanedbání při dodržování bezpečnostních pokynů a instrukcí mohou mít za následek úder elektrickým proudem, požár a/nebo těžká zranění. **Všechny bezpečnostní pokyny a instrukce si uložte pro budoucí použití.**

Vysvětlení symbolů na přístroji (obr. 30):

1. Varování!
2. Nosit ochranu zraku, hlavy a sluchu!
3. Nosit ochranné rukavice!
4. Dbejte na padající a odmrštěné díly!
5. Před uvedením do provozu přečíst návod k obsluze!
6. Nosit pevnou obuv!
7. Přístroj chránit před deštěm a vlhkem!
8. Před údržbovými pracemi přístroj vypnout a stáhnout kabelovou koncovku zapalovací svíčky!
9. Nebezpečí života úderem elektrickým proudem. Odstup k vedením elektrického proudu musí činit minimálně 10 m.
10. Směr pohybu řetězu a zubů řetězu.
11. Pozor! Horké díly! Udržovat odstup.

2. Popis přístroje a rozsah dodávky**2.1 Popis přístroje**

1. Lišta
2. Řetěz
- 3a. Olejová nádrž/ uzavírací víčko
- 3b. Převodovka
4. Hnací tyč
5. Spojovací díl
6. Přídavná rukojeť
7. Očko
8. Rukojeť
9. Za-/vypínač
10. Aretace páčky plynu
11. Blokování páčky plynu
12. Páčka plynu
13. Kabelová koncovka zapalovací svíčky
14. Startovací lanko
15. Palivová nádrž/ uzavírací víčko
16. Kryt vzduchového filtru
17. Páčka sytiče
18. Spona
19. 4 x šroub
20. 4 x matice
21. Rozvidlený klíč 8/10
22. Imbusový klíč 4 mm
23. Imbusový klíč 5 mm
24. Ochrana lišty
25. Popruh
26. Mísicí láhev olej/benzín
27. Víceúčelové nářadí
28. Mazací hlavice
29. Palivové čerpadlo „Primer“

2.2 Rozsah dodávky

Zkontrolujte prosím úplnost výrobku na základě popsaného rozsahu dodávky. V případě chybějících dílů se prosím obraťte nejpozději během 5 pracovních dnů po zakoupení výrobku za předložení platného dokladu o koupi na naše servisní středisko nebo prodejnu, kde jste přístroj zakoupili. Dbejte prosím na tabulku o záruce v servisních informacích na konci návodu.

- Otevřete balení a přístroj opatrně vyjměte z balení.
- Odstraňte obalový materiál a ochrany balení / dopravní pojistky (jsou-li k dispozici).
- Překontrolujte, zda je rozsah dodávky úplný.
- Zkontrolujte přístroj a příslušenství, zda nebyly při přepravě poškozeny.
- Balení si pokud možno uložte až do uplynutí záruční doby.

Nebezpečí!

Přístroj a obalový materiál nejsou dětská hračka! Děti si nesmějí hrát s plastovými sáčky, fóliemi a malými díly! Hrozí nebezpečí spolknutí a udušení!

- Originální návod k obsluze
- Bezpečnostní pokyny

3. Použití podle účelu určení

Benzínová prořezávací pila je určena na odvětvování stromů. Není určena na rozsáhlé řezací práce a kácení stromů jako též na řezání jiných materiálů než dřeva.

Přístroj smí být používán pouze podle svého účelu určení. Každé další, toto překračující použití, neodpovídá použití podle účelu určení. Za z toho vyplývající škody nebo zranění všeho druhu ručí uživatel/obsluhující osoba a ne výrobce.

Dbejte prosím na to, že naše přístroje nebyly podle svého účelu určení konstruovány pro živnostenské, řemeslnické nebo průmyslové použití. Nepřebíráme proto žádné ručení, pokud je přístroj používán v živnostenských, řemeslných nebo průmyslových podnicích a při srovnatelných činnostech.

4. Technická data

Typ motoru	2dobý,
.....	vzduchem chlazený, válec potažený
.....	tvrdochromem
Výkon motoru (max.).....	0,8 kW/ 1,1 PS
Obsah válce	25,4 cm ³
Otáčky motoru naprázdno.....	3200 min ⁻¹
Max. počet otáček motoru.....	9000 min ⁻¹
Délka lišty:.....	8" (200 mm)
Řezná délka max.:	180 mm
Dělení řetězu:.....	9,525 mm (3/8")
Tloušťka řetězu:	1,27 mm
Počet zubů řetězky:.....	7 zubů x 9,525 mm
Řezná rychlost při jmenovitém počtu otáček:.....	18 m/s
Množství náplně olejové nádrže:.....	120 ml
Hmotnost bez lišty+řetězu:.....	5,9 kg
Řetěz:	Oregon 91P033X

Lišta:	Oregon 080SDEA318
Zapalování	elektronické
Pohon	odstředivá spojka
Obsah nádrže	450 ml
Zapalovací svíčka	Champion RCJ6Y
Spotřeba benzínu (specifická)	582 g/kWh

Hluk a vibrace

Hladina akustického tlaku L _{PA}	102 dB(A)
Nejistota K _{PA}	3 dB
Hladina akustického výkonu L _{WA}	112 dB(A)

Noste ochranu sluchu.

Působení hluku může způsobit ztrátu sluchu.

Provoz

Emisní hodnota vibrací ah = 14,8 m/s²

Nejistota K = 3 m/s²

Omezte tvorbu hluku a vibrace na minimum!

- Používejte pouze přístroje v bezvadném stavu.
- Pravidelně provádějte údržbu a čištění přístroje.
- Přizpůsobte Váš způsob práce přístroji.
- Nepřetěžujte přístroj.
- V případě potřeby nechte přístroj zkontrolovat.
- Přístroj vypněte, pokud ho nepoužíváte.
- Noste rukavice.

5. Montáž**Nebezpečí!**

Spusťte pilu teprve tehdy, až bude kompletně smontována a bude nastaveno napětí řetězu. Pokud provádíte práce na pile, noste vždy ochranné rukavice, abyste zabránili zraněním.

5.1 Montáž převodovky s hnací tyčí (obr. 4-6)

Potřebné nářadí: Imbusový klíč 4 mm/5 mm (obsažen v rozsahu dodávky)
Nasuňte převodovku (pol. 3b) a hnací tyč (pol. 4) do sebe. Vycentrujte obojí zašroubováním šroubu (pol. K). Pozor! Ujistěte se, že šroub (pol. K) bude zašroubován přesně do vodícího otvoru (pol. F). V jiném případě by se mohla horní hnací tyč poškodit. Abyste spojily obě konstrukční skupiny pevně dohromady, utáhněte šroub (pol. I). Rozložení se provádí v opačném pořadí.

5.2 Montáž hnací tyče se spojovacím dílem hnací tyče (obr. 7-10)

Povolte šroub rukojeti (pol. G) a zasuňte hnací tyč (pol. 4) do spojovacího dílu (pol. 5). Přesvědčte se, že středící páčka (pol. R) zaskočila do vodičího otvoru (pol. H). Zavřete ochrannou čepičku (pol. N) a utáhněte šroub rukojeti. K demontáži uvolněte šroub rukojeti a otevřete ochrannou čepičku. Stlačte středící páčku, současně vytáhněte hnací tyč ze spojovacího dílu.

5.3 Montáž lišty a řetězu (obr. 11-16)

Potřebné nářadí: Imbusový klíč 5 mm
Povolením upevňovacího šroubu (pol. P) odstraňte kryt řetězky (obr. 13/pol. O). Řetěz (pol. 2) vložte podle obrázku do otáčející se drážky lišty (pol. 1). Dbejte na vyrovnání zubů řetězu (obr. 12). Lištu vložte podle obrázku 12 do upínání na převodovce. Vedte řetěz kolem řetězky (pol. S). Dbejte přitom na to, aby zuby řetězu bezpečně zapadly do řetězky. Lišta musí být zavěšena na upínací čep řetězu (pol. L). Upevněte kryt řetězky. Pozor! Upevňovací šroub finálně utáhnout teprve po nastavení napětí řetězu (viz bod 5.4).

5.4 Napínání řetězu (obr. 14-16)

Varování! Před kontrolními a nastavovacími pracemi vždy vytáhnout kabelovou koncovku zapalovací svíčky. Upevňovací šroub (pol. P) krytu řetězky povolit o několik otočení (obr. 13). Napětí řetězu nastavit pomocí napínacího šroubu řetězu (obr. 15/pol. M). Otáčením doprava se napětí řetězu zvyšuje, otáčením doleva snižuje. Řetěz je správně napnut, pokud se dá ve středu lišty o cca 2 mm nadzvednout (obr. 14). Utáhnout upevňovací šroub krytu řetězky (obr. 16). Pozor! Všechny články řetězu musí řádně ležet ve vodičí drážce lišty.

Pokyny k napínání řetězu:

Řetěz musí být řádně napnut, aby byl zajištěn bezpečný provoz. Optimální napětí rozeznáte, pokud se řetěz dá ve středu lišty o 2 mm nadzvednout. Protože se řetěz při řezání zahřívá a mění tím svoji délku, kontrolujte nejpozději každých 10 minut napětí řetězu a v případě potřeby ho přizpůsobte. Toto platí obzvlášť pro nové řetězy. Po ukončení práce řetěz povolte, protože se po vychladnutí zkrátí. Tím zabráníte škodám na řetězu.

5.5 Montáž přídatné rukojeti

Namontujte přídatnou rukojeť tak, jak je znázorněno na obr. 17-18.

6. Před uvedením do provozu

Před každým uvedením do provozu zkontrolujte přístroj na:

- těsnost palivového systému.
- bezvadný stav a úplnost ochranných a řezných zařízení.
- pevnost všech šroubových spojů.
- lehkost chodu všech pohyblivých dílů.

6.1 Palivo a olej

Doporučená paliva

Použijte pouze směs z bezolovnatého benzínu a speciálního oleje pro 2dobé motory. Namíchejte palivovou směs podle tabulky palivových směsí. Upozornění! Nepoužívejte žádnou palivovou směs, která byla skladována déle než 90 dní. Upozornění! Nepoužívejte žádný olej pro 2dobé motory, u kterého se doporučuje poměr směsi 100:1. Při škodách na motoru na základě nedostatečného mazání odpadá záruka výrobce na motor.

Varování! K transportu a uložení paliva používejte pouze určené a schválené nádoby.

Nalijte vždy správné množství benzínu a oleje pro 2dobé motory do přiložené láhve (viz stupnice na láhvi). Nakonec nádobu dobře protřepte.

6.2 Tabulka palivových směsí

Směsný postup: 40 dílů benzínu na 1 díl oleje

Benzín	Olej pro 2dobé motory
1 litr	25 ml
5 litrů	125 ml

6.3 Mazání řetězu

Upozornění! Nikdy pilu nepoužívejte bez oleje na mazání řetězu! Používání pily bez oleje na mazání řetězu nebo při stavu oleje pod značkou minima vede k poškození pily!

Upozornění! Dbát na teplotní podmínky: Rozdílné teploty okolí vyžadují maziva s velmi rozdílnou viskozitou. Při nízkých teplotách potřebujete na vytvoření dostatečného olejového filmu řídké oleje (nízká viskozita). Pokud ten samý olej používáte v létě, je tento olej z důvodu vyšších teplot ještě řidší. Tím se může olejový film porušit, řetěz se přehřeje a může být poškozen. Kromě toho se mazací olej spálí a vede ke zbytečnému zatěžování škodlivinami.

Plnění olejové nádrže (obr. 1):

Pilu postavit na rovný podklad.

Oblast okolo víčka olejové nádrže (pol. 3a) vyčistit a poté nádrž otevřít.

Nádrž (pol. 3a) naplnit olejem na mazání řetězu.

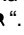
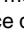
Dbejte přitom na to, aby se do nádrže nedostala žádná nečistota a nedošlo k ucpání olejové trysky. Víčko olejové nádrže zavřít.

7. Provoz

Dodržujte prosím zákonná nařízení na ochranu proti hluku, která se mohou místně odlišovat.

7.1 Spuštění motoru ve studeném stavu

Naplňte do nádrže přiměřené množství směsi benzínu/oleje. Viz také Palivo a olej.

1. Přístroj postavit na pevný a rovný podklad.
2. Palivové čerpadlo (Primer) (obr. 2/pol. 29) 10x zmáčknout.
3. Za-/vypínač (obr. 2/pol. 9) nastavit do polohy „I“.
4. Zajistit páčku plynu. K tomu zmáčknout blokování páčky plynu (obr. 2/pol. 11) a poté páčku plynu (obr. 2/pol. 12) a současným stisknutím aretace (obr. 2/pol. 10) páčku plynu zajistit.
5. Páčku sytiče (obr. 2/pol. 17) nastavit do polohy „“.
6. Přístroj pevně držet a zatáhnout za startovací lanko (obr. 2/pol. 14) až po první odpor. Nyní zatáhnout za startovací lanko 4x rychle za sebou. Přístroj by se měl spustit.
Upozornění! Nenechte startovací lanko vymrštit zpět. To může vést k poškozením. Je-li motor nastartován, ihned nastavit páčku sytiče do polohy „“ a přístroj nechat cca 10 vteřin zahřát.
Varování! Prostřednictvím zajištěné páčky plynu začne řezný nástroj při spuštění motoru pracovat.
Nakonec páčku plynu jednoduše odblokovat.
7. Pokud motor nenaskočí, opakujte kroky 4-6.
Informace: Pokud motor i po několika pokusech nenaskočí, přečtěte si prosím odstavec „Odstranění poruch motoru“.
Informace: Startovací lanko vytahujte vždy rovně. Pokud je vytaženo pod úhlem, vznikne na očku tření. Tímto třením se lanko odírá a rychleji se opotřebuje. Vždy držte rukojeť startéru, když se lanko vrací zpět. Nikdy nenechte lanko z vytaženého stavu rychle vrátit zpět.

7.2 Spuštění motoru v teplém stavu

(Přístroj byl zastaven na méně než 15-20 min.)

1. Přístroj postavit na pevný a rovný podklad.
2. Za-/vypínač nastavit do polohy „I“.
3. Zajistit páčku plynu (analogicky ke „Spuštění motoru ve studeném stavu“).
4. Přístroj pevně držet a zatáhnout za startovací lanko až po první odpor. Nyní zatáhnout rychle za startovací lanko. Přístroj by se měl po 1-2 zataženích spustit. Pokud by přístroj i po 6 zataženích pořád nenaskočil, opakujte kroky 1-7 pro spuštění motoru ve studeném stavu.

7.3 Zastavení motoru**Postup při nouzovém vypnutí:**

Pokud je nutné přístroj ihned zastavit, nastavte za-/vypínač do polohy „Stop“, resp. „0“

Normální postup:

Pustte páčku plynu a počkejte, až motor přejde do rychlosti chodu naprázdno. Poté nastavte za-/vypínač do polohy „Stop“, resp. „0“.

7.4 Zapnutí popruhu

Varování! Při práci noste vždy popruh. Přístroj vždy vypnout předtím, než uvolníte popruh. Hrozí nebezpečí zranění.

1. Popruh přehodte přes rameno.
2. Nastavte délku popruhu tak, aby se držák popruhu nacházel na úrovni boků.

7.5 Pracovní pokyny

Před použitím přístroje si vyzkoušejte veškeré způsoby práce při zastaveném motoru.

8. Práce s pilou**Příprava**

Před každým použitím zkontrolujte následující body, abyste mohli bezpečně pracovat:

Stav pily

Před začátkem práce pilu prohlédněte, zda nevykazuje škody na krytu, řetězu a liště. Nikdy nespouštějte viditelně poškozený přístroj.

Olejová nádrž

Stav naplnění olejové nádrže. Kontrolujte i během práce, zda je v nádrži stále dostatek oleje. Nikdy pilu nespouštějte, pokud v ní není olej nebo pokud stav oleje klesl pod minimální značku, zab-

ráníte tím poškození pily. Jedno naplnění vystačí v průměru na 10 minut, v závislosti na přestávkách a zatížení.

Řetěz

Napětí řetězu, stav ostří. Čím ostřejší řetěz je, tím lehčeji a kontrolovaněji je možné pilu obsluhovat. To samé platí o napětí řetězu. I během práce kontrolujte nejpозději každých 10 minut napětí řetězu, abyste zvýšili své bezpečí! Obzvláště nové řetězy mají sklony ke zvýšenému roztahování.

Ochranný oděv

Bezpodmínečně noste příslušný úzký oděv, jako dělené ochranné kalhoty, rukavice a ochrannou obuv.

Ochrana sluchu a ochranné brýle.

Noste ochrannou přilbu s integrovanou ochrannou sluchu a obličejovým štítem. Toto poskytuje ochranu před padajícími a vymrštěnými větvemi.

Bezpečná práce

Nikdy nestát pod řezanou větví. Dávejte pozor při řezání větví, které jsou pod mechanickým napětím, a při řezání odštěpujícího se dřeva.

Možné nebezpečí zranění padajícími a odmrštěnými kusy dřeva!

Pokud je stroj v provozu, je třeba nepouštět osoby a zvířata do oblasti nebezpečí.

Přístroj není chráněn při dotyku vedení vysokého napětí proti úderům elektrickým proudem. Udržujte proto minimální vzdálenost 10 m od vedení elektrického proudu. Hrozí nebezpečí života úderem elektrickým proudem! Na svahu stát vždy nad nebo bočně k řezané větví.

Přístroj držet co nejbližší u těla. Tak budete mít nejlepší rovnováhu.

Způsoby řezání

Nejdříve odřežte na stromě spodní větev. Tím se usnadní padání uřezaných větví.

Po ukončení řezání se pro obsluhující osobu náhle zvýší hmotnost pily, protože pila již není opřena o větev. Hrozí nebezpečí ztráty kontroly nad pilou. Pilu vytáhněte z řezu pouze s běžícím řetězem.

Tím se zabrání zablokování.

Neřežte špičkou lišty. Neřežte v místě sukovitého začátku větve. To zabraňuje hojení ran stromu.

Řezání menších větví (obr. 22):

Přiložte dorazovou plochu pily k větví. To zabraňuje trhavým pohybům pily na začátku řezu. Ved'te pilu lehkým tlakem nahoru a dolů skrz větví.

Řezání větších a delších větví (obr. 23):

U větších větví vykonajte odlehčovací řez. Nejdříve nařežte horní stranou lišty zezdola nahoru 1/3 průměru větve (a). Poté řežte spodní stranou lišty zezhora dolů směrem k prvnímu řezu (b). Delší větve řežte po jednotlivých úsecích, abyste měli kontrolu nad místem dopadnutí.

Zpětný vrh

Pod zpětným vrhem se rozumí náhlé vymrštění běžící pily směrem nahoru a dozadu. Příčiny jsou většinou dotknutí se řezaného předmětu špičkou lišty nebo uváznutí řetězu. Při zpětném vrhu náhle působí velké síly. Proto pila většinou reaguje nekontrolovaně. Následkem jsou většinou velice těžká zranění pracovníků nebo osob stojících v blízkém okolí. Nebezpečí zpětného vrhu je největší, když pilu nasadíte v oblasti špičky lišty, protože je tam největší pákový efekt. Nasazujte proto pilu vždy co možná nejvíce naplocho.

Varování!

- Dbejte vždy na správné napětí řetězu!
- Používejte pouze bezvadné pily!
- Pracujte pouze s předpisově naostřeným řetězem!
- Nikdy neřežte s horní hranou nebo špičkou lišty!
- Držte pilu vždy pevně oběma rukama!

Řezání dřeva pod mechanickým napětím

Řezání dřeva, které je pod mechanickým napětím, vyžaduje obzvláštní pozornost! Dřevo pod mechanickým napětím, které je řezáním napětí zbaveno, reaguje občas zcela nekontrolovaně. To může vést k těžkým až smrtelným zraněním. Takovéto práce smí provádět pouze vyškolený odborný personál.

9. Údržba

9.1 Výměna řetězu a lišty

Lišta musí být vyměněna, když je opotřebená vodicí drážka lišty. Postupujte podle kapitoly „Montáž lišty a řetězu“!

9.2 Kontrola automatického mazání řetězu

Aby se zabránilo přehřátí a s tím spojenému poškození lišty a řetězu, kontrolujte pravidelně funkci automatického mazání řetězu. K tomu nasměrujte špičku lišty směrem k hladkému povrchu (prkno, odřezek stromu) a nechte pilu běžet. Pokud se nyní objeví přibývající olejová stopa,

pracuje automatické mazání pily bezvadně. Pokud se nevytvoří žádná olejová stopa, přečtěte si příslušné pokyny v kapitole „Vyhledávání poruch“! Když ani tyto pokyny nepomohou, obraťte se na náš servis nebo podobně kvalifikovanou dílnu.

Nebezpečí! Nedotýkejte se přitom povrchu. Dodržujte dostatečnou bezpečnostní vzdálenost (cca 20 cm).

9.3 Ostření řetězu

Efektivní práce s pilou je možná pouze tehdy, když je řetěz v dobrém stavu a je ostrý. Tím se také sníží nebezpečí zpětného vrhu. Řetěz pily může být naostřen v každé specializované prodejně. Nesnažte se naostřit řetěz sami, pokud k tomu nemáte vhodné nářadí a zkušenosti.

9.4 Údržba vzduchového filtru (obr. 24-26)

Znečištěné vzduchové filtry snižují výkon motoru sníženým přívodem vzduchu do karburátoru. Pravidelná kontrola je proto nevyhnutelná. Vzduchový filtr (T) by měl být kontrolován každých 25 provozních hodin a v případě potřeby vyčištěn. V případě velmi prašného prostředí je třeba vzduchový filtr kontrolovat častěji.

1. Odstraňte kryt vzduchového filtru (obr. 24)
2. Vyjměte vzduchový filtr (obr. 25/26)
3. Vyčistěte vzduchový filtr vyklepáním nebo vyfouknutím.
4. Montáž se provádí v opačném pořadí.
Pozor: Vzduchový filtr nikdy nečistit benzínem nebo hořlavými rozpouštědly.

9.5 Údržba zapalovací svíčky (obr. 27)

Jiskříště zapalovací svíčky = 0,6 mm. Utáhněte zapalovací svíčku s 12 až 15 Nm. Svíčku poprvé zkontrolujte po 10 provozních hodinách, zda není znečištěna, a v případě potřeby ji vyčistěte pomocí měděného drátěného kartáče. Poté provádět údržbu každých 50 provozních hodin.

1. Stáhněte kabelovou koncovku zapalovací svíčky (obr. 13).
2. Odeberte zapalovací svíčku (obr. 27) pomocí přiloženého víceúčelového nářadí (27).
3. Montáž se provádí v opačném pořadí.

9.6 Nastavení karburátoru

Varování! Nastavení na karburátoru smí být prováděny pouze autorizovaným zákaznickým servisem.

Ke všem pracím na karburátoru musí být nejdříve demontován kryt vzduchového filtru tak, jak je znázorněno na obrázcích 24 a 25.

9.7 Nastavení lanka plynu:

Pokud už v průběhu času nebude dosažen maximální počet otáček přístroje a budou vyloučeny všechny jiné příčiny podle odstavce 12 Odstranění poruch, je eventuálně potřebné nastavení lanka plynu. K tomu nejdříve přezkontrolujte, zda karburátor při zcela zmáčknuté páčce plynu úplně otvírá. To je v případě, když je šoupátko karburátoru (obr. 28) při zcela zmáčknutém plynu úplně otevřeno. Obrázek 28 ukazuje správné nastavení. Pokud by šoupátko karburátoru nebylo úplně otevřeno, je nutné dodatečné nastavení. Na dodatečné nastavení lanka plynu jsou potřebné následující kroky:

Uvolněte pojistnou matici (obr. 29/pol. C) o několik otočení.

Vyšroubujte regulační šroub (obr. 29/pol. D) tak dalece, až bude šoupátko karburátoru při zcela zmáčknutém plynu úplně otevřeno tak, jak je znázorněno na obr. 28.

Pojistnou matici opět utáhněte.

9.8 Nastavení volnoběhu:

Varování! Volnoběh nastavit v teplém provozním stavu. Pokud se motor při nezmáčknuté páčce plynu zastaví a byly vyloučeny všechny jiné příčiny podle odstavce 12 Odstranění poruch, je eventuálně potřebné seřízení volnoběhu. Otočte k tomu šroubek volnoběhu (obr. 29/pol. E) ve směru otáčení hodinových ručiček, až bude přístroj bezpečně běžet v chodu naprázdno. Pokud je volnoběh tak vysoký, že se řezný nástroj také otáčí, musí být otáčením šroubku volnoběhu dolů snižen tak dalece, až se řezný nástroj zastaví.

9.9 Mazání převodovky

Doplňte každých 20 provozních hodin trochu tekutého převodového tuku (cca 10 g) do mazací hlavy (obr. 4/pol. 28).

10. Čištění, uložení, transport a objednání náhradních dílů

10.1 Čištění

- Pravidelně čistěte napínací mechanismus tak, že ho profouknete stlačeným vzduchem nebo vyčistíte kartáčem. Nepoužívejte na čištění žádné nástroje.
- Udržujte rukojeti prosté oleje, abyste pilu vždy mohli dobře držet.
- V případě potřeby přístroj vyčistěte vlhkým hadrem a jemným čisticím prostředkem.
- Pokud není pila delší dobu používána, odstraňte z nádrže olej na mazání řetězu. Řetěz a lištu krátce vložte do olejové lázně a potom oboje zabalte do naolejovaného papíru.

Pozor!

Před každým čištěním vytáhnout kabelovou koncovku zapalovací svíčky. Při čištění v žádném případě neponořte přístroj do vody nebo jiných kapalin.

Skladujte pilu na bezpečném a suchém místě mimo dosah dětí.

10.2 Uložení

Upozornění! Nikdy neukládejte přístroj déle než 30 dní, aniž byste prošli následující kroky.

Uložení přístroje

Pokud chcete přístroj uložit na déle než 30 dní, musí být na to připraven. V jiném případě se vypaří zbylé palivo, které se nachází v karburátoru, a zanechá v něm pryžovou sedlinu. To by mohlo ztížit spuštění a mít za následek drahé opravy.

1. Odeberte pomalu víčko palivové nádrže, aby se uvolnil případný tlak v nádrži. Opatrně vyprázdněte nádrž.
2. Spusťte motor a nechte ho běžet, dokud se pila nezastaví, aby mohlo být palivo odstraněno z karburátoru.
3. Nechte motor ochladit (cca 5 minut).
4. Odstraňte zapalovací svíčku (viz 9.5).
5. Naplňte 1 čajovou lžičku čistého oleje pro 2dobé motory do spalovací komory. Zatahňte několikrát pomalu za startovací lanko, aby se vnitřní komponenty potáhly vrstvou oleje. Zapalovací svíčku opět nasadte.

Pokyn: Uložte přístroj na suchém místě a daleko od možných zápalných zdrojů, např. kamen, plynového průtokového ohříváče vody, plynové sušičky, atd.

Opětné uvedení do provozu

1. Odstraňte zapalovací svíčku (viz 9.5).
2. Zatahňte rychle za startovací lanko, aby se odstranil přebytečný olej ze spalovací komory.
3. Vyčistěte zapalovací svíčku a dbejte na správnou vzdálenost elektrod na zapalovací svíčce; nebo nasadte novou zapalovací svíčku se správnou vzdáleností elektrod.
4. Připravte přístroj k provozu.
5. Naplňte do nádrže správnou směs paliva a oleje. Viz odstavec Palivo a olej.

10.3 Transport

Pokud chcete přístroj transportovat, vyprázdněte palivovou nádrž tak, jak je vysvětleno v kapitole 10. Vyčistěte přístroj kartáčem nebo smetáčkem od hrubých nečistot. Demontujte hnací tyč tak, jak je vysvětleno v bodě 5.2.

10.4 Objednání náhradních dílů

Při objednávce náhradních dílů je třeba uvést následující údaje:

- Typ přístroje
- Číslo artiklu přístroje
- Identifikační číslo přístroje
- Číslo požadovaného náhradního dílu

Aktuální ceny a informace naleznete na www.isc-gmbh.info

11. Likvidace a recyklace

Přístroj je uložen v balení, aby bylo zabráněno poškození při přepravě. Toto balení je surovina a tím znovu použitelné nebo může být dáno zpět do cirkulace surovin. Přístroj a jeho příslušenství jsou vyrobeny z rozdílných materiálů, jako např. kov a plasty. Defektní součástky odevzdejte k likvidaci zvláštních odpadů. Zeptejte se v odborné prodejně nebo na místním zastupitelství!

12. Plán vyhledávání poruch

Následující tabulka ukazuje symptomy poruch a popisuje, jak můžete odstranit chyby, pokud Vaše pila nebude správně pracovat. Pokud se Vám nepodaří ani s její pomocí problém lokalizovat, obraťte se na Váš servis.

Porucha	Možná příčina	Odstranění
Motor nenaskočí.	<ul style="list-style-type: none"> - Chybný postup při startu. - Zakarbonovaná nebo vlhká zapalovací svíčka - Chybné nastavení karburátoru 	<ul style="list-style-type: none"> - Postupujte podle pokynů ke spuštění - Zapalovací svíčku vyčistit nebo vyměnit za novou. - Vyhledat autorizovaný zákaznický servis nebo zaslat přístroj na adresu firmy ISC GmbH.
Motor naskočí, ale nepodává plný výkon.	<ul style="list-style-type: none"> - Chybné nastavení páčky sytiče - Znečištěný vzduchový filtr - Chybné nastavení karburátoru 	<ul style="list-style-type: none"> - Páčku sytiče nastavit do polohy „♦“. - Vzduchový filtr vyčistit - Vyhledat autorizovaný zákaznický servis nebo zaslat přístroj na adresu firmy ISC GmbH.
Motor běží nepravidelně	<ul style="list-style-type: none"> - Chybná vzdálenost elektrod na zapalovací svíčce - Chybné nastavení karburátoru 	<ul style="list-style-type: none"> - Zapalovací svíčku vyčistit a nastavit vzdálenost elektrod nebo namontovat svíčku novou. - Vyhledat autorizovaný zákaznický servis nebo zaslat přístroj na adresu firmy ISC GmbH.
Motor nadměrně kouří	<ul style="list-style-type: none"> - Špatná palivová směs - Chybné nastavení karburátoru 	<ul style="list-style-type: none"> - Použít správnou palivovou směs (viz tabulka palivových směsí) - Vyhledat autorizovaný zákaznický servis nebo zaslat přístroj na adresu firmy ISC GmbH.
Suchý řetěz	<ul style="list-style-type: none"> - Žádný olej v nádrži - Odvzdušnění ve víčku olejové nádrže ucpáno - Výtokový kanál oleje ucpán 	<ul style="list-style-type: none"> - Olej doplnit - Víčko olejové nádrže vyčistit - Výtokový kanál oleje uvolnit
Řetěz/vodící lišta horký/á	<ul style="list-style-type: none"> - Žádný olej v nádrži - Odvzdušnění ve víčku olejové nádrže ucpáno - Výtokový kanál oleje ucpán - Tupý řetěz - Řetěz příliš napnutý 	<ul style="list-style-type: none"> - Olej doplnit - Víčko olejové nádrže vyčistit - Výtokový kanál oleje uvolnit - Řetěz naostřit nebo vyměnit - Zkontrolovat napětí řetězu
Pila škube, vibruje nebo neřeže správně.	<ul style="list-style-type: none"> - Moc volné napětí řetězu - Tupý řetěz - Řetěz opotřebován - Zuby pily ukazují špatným směrem 	<ul style="list-style-type: none"> - Nastavit napětí řetězu - Řetěz naostřit nebo vyměnit - Řetěz vyměnit - Řetěz znovu namontovat se zuby ve správném směru

CZ

Patisk nebo jiné rozmnožování dokumentace a průvodních listin, také ve výtažcích, je přípustný pouze s výslovným souhlasem firmy iSC GmbH.

Technické změny vyhrazeny

Servisní informace

Ve všech zemích uvedených v záručním listu máme kompetentní servisní partnery, jejichž kontaktní údaje naleznete v záručním listu. Jsou Vám k dispozici pro všechny servisní požadavky jako opravy, objednávání náhradních a rychle opotřebitelných dílů nebo nákup spotřebních materiálů.

Je třeba dbát na to, že u tohoto přístroje podléhají následující díly opotřebení přiměřenému použití nebo přirozenému opotřebení, resp. jsou potřebné jako spotřební materiál.

Kategorie	Příklad
Rychle opotřebitelné díly*	Lišta, zapalovací svíčka, vzduchový filtr, benzinový filtr
Spotřební materiál/spotřební díly*	Řetěz
Chybějící díly	

* není nutně obsaženo v rozsahu dodávky!

V případě nedostatků nebo chyb Vás žádáme, abyste příslušnou chybu nahlásili na internetové stránce www.isc-gmbh.info. Dbejte prosím na přesný popis chyby a odpovězte přitom v každém případě na následující otázky:

- Fungoval přístroj předtím nebo byl od začátku defektní?
- Všimli jste si něčeho před vyskytnutím poruchy (příznak před poruchou)?
- Jakou chybnou funkci přístroj podle Vašeho názoru vykazuje (hlavní příznak)?
Popište tuto chybnou funkci.

Záruční list

Vážená zákaznice, vážený zákazník,
naše výrobky podléhají přísné kontrole kvality. Pokud i přesto tento přístroj bezvadně nefunguje, je nám to velice líto a prosíme Vás, abyste se obrátili na naši servisní službu na adrese uvedené na tomto záručním listu. Rádi Vám budeme k dispozici také telefonicky na uvedeném servisním telefonním čísle. Pro uplatňování požadavků poskytnutí záruky platí následující:

1. Tyto záruční podmínky upravují dodatečné záruky. Vaše zákonem stanovené nároky na záruku zůstanou touto zárukou nedotčeny. Naše záruka je pro Vás bezplatná.
2. Záruka se vztahuje výhradně na nedostatky na přístroji, které jsou prokazatelně způsobené chybou materiálu nebo výrobní chybou, a podle našeho uvážení je omezena na odstranění těchto nedostatků na přístroji nebo výměnu přístroje.
Dbejte prosím na to, že naše přístroje nebyly podle svého účelu určeny konstruovány pro živnostenské, řemeslnické nebo odborné použití. Záruční smlouva se proto nenaplní, pokud byl přístroj během záruční doby používán v živnostenských, řemeslnických nebo průmyslových podmínkách nebo byl vystaven srovnatelnému zatížení.
3. Z naší záruky jsou vyloučeny:
 - Škody na přístroji, které vznikly nedodržením montážního návodu nebo na základě neoborné instalace, nedodržením návodu k použití (jako např. připojení na chybné síťové napětí nebo druh el. proudu), nebo nedodržením pokynů k údržbě a bezpečnostních pokynů, vystavením přístroje nepřírodným povětrnostním podmínkám nebo nedostatečnou péčí a údržbou.
 - Škody na přístroji, které vznikly neoprávněným nebo nesprávným použitím (jako např. přetížení přístroje nebo použití neschválených přídavných nástrojů nebo příslušenství), vniknutím cizích těles do přístroje (jako např. písek, kameny nebo prach, škody při přepravě), používáním násilí nebo cizím působením (jako např. škody způsobené pádem).
 - Škody na přístroji nebo na dílech přístroje, které jsou způsobeny běžným opotřebením přiměřeného použití nebo jiným přirozeným opotřebením.
4. Záruční doba činí 24 měsíců a začíná datem koupě přístroje. Požadavky poskytnutí záruky musí být uplatňovány před uplynutím záruční doby během dvou týdnů poté, co byla vada zjištěna. Uplatňování požadavků poskytnutí záruky po uplynutí záruční doby je vyloučeno. Oprava nebo výměna přístroje nevede ani k prodloužení záruční doby, ani nedojde tímto výkonem k zahájení nové záruční doby pro tento přístroj nebo pro jakékoli zabudované náhradní díly. To platí také při využití místního servisu.
5. Pro uplatňování požadavků poskytnutí záruky nahláste prosím Váš defektní přístroj na: www.isc-gmbh.info. Pokud je defekt přístroje zahrnut v naší záruce, obdržíte obratem zpátky opravený nebo nový přístroj.

Samozřejmě Vám rádi odstraníme nedostatky na přístroji na Vaše náklady, pokud tyto nedostatky nejsou nebo už nejsou zahrnuty v rozsahu záruky. V takovém případě nám prosím zašlete přístroj na naši servisní adresu.

V případě rychle opotřebitelných dílů, spotřebních dílů a chybějících dílů poukazujeme na omezení této záruky podle servisních informací uvedených v tomto návodu k obsluze.

Obsah

1. Bezpečnostné pokyny
2. Popis prístroja a objem dodávky
3. Predpísaný účel použitia
4. Technické údaje
5. Montáž
6. Pred uvedením do prevádzky
7. Prevádzka
8. Práca s reťazovou pílou
9. Údržba
10. Čistenie, skladovanie, transport a objednanie náhradných dielov
11. Likvidácia a recyklácia
12. Plán na hľadanie chýb

Nebezpečenstvo!

Pri používaní prístrojov sa musia dodržiavať príslušné bezpečnostné opatrenia, aby bolo možné zabrániť prípadným zraneniam a vecným škodám. Preto si starostlivo prečítajte tento návod na obsluhu/bezpečnostné pokyny. Následne ich starostlivo uschovajte, aby ste mali vždy k dispozícii potrebné informácie. V prípade, že budete prístroj požičiavať tretím osobám, prosím odovzdajte im spolu s prístrojom tento návod na obsluhu/bezpečnostné pokyny. Nepreberáme žiadne ručenie za nehody ani škody, ktoré vzniknú nedodržaním tohto návodu na obsluhu a bezpečnostných pokynov.

1. Bezpečnostné pokyny

Príslušné bezpečnostné pokyny nájdete v priloženej brožúrke.

Nebezpečenstvo!

Prečítajte si všetky bezpečnostné predpisy a pokyny. Nedostatky pri dodržovaní bezpečnostných predpisov a pokynov môžu mať za následok úraz elektrickým prúdom, vznik požiaru a/alebo ťažké poranenia. **Všetky bezpečnostné predpisy a pokyny si odložte pre budúce použitie.**

Vysvetlenie symbolov na prístroji (obr. 30):

1. Výstraha!
2. Používať ochranu očí/hlavy a ochranu sluchu!
3. Používať ochranné rukavice!
4. Dbajte na padajúce a odmrštené diely!
5. Pred uvedením do prevádzky prečítať návod na obsluhu!
6. Nosiť pevnú obuv!
7. Chrániť prístroj pred dažďom alebo vlhkom!
8. Pred údržbovými prácami vypnúť prístroj a vytiahnuť koncovku zapalovacej sviečky!
9. Nebezpečenstvo usmrtenia elektrickým úderom. Odstup od elektrických vedení musí byť minimálne 10m!
10. Smer pohybu reťaze a reťazových zubov.
11. Pozor, horúce časti! Dodržiavať odstup.

2. Popis prístroja a objem dodávky

2.1 Popis prístroja

1. Pílová lišta
2. Pílová refaz
- 3a. Olejová nádrž/Uzatváracie veko
- 3b. Prevodovka
4. Hnacie tyčové ústrojenstvo
5. Spojovací kus
6. Prídavná rukoväť
7. Oko
8. Rukoväť
9. Vypínač zap/vyp
10. Aretácia plynovej páčky
11. Blokovanie plynovej páky
12. Plynová páčka
13. Koncovka zapalovacej sviečky
14. Štartovacie lanko
15. Benzínová nádrž/uzatváracie veko
16. Kryt telesa vzduchového filtra
17. Páčka sýtiča
18. Svorka
19. 4 x skrutka
20. 4x matica
21. 8/10 Vidlicový kľúč
22. Imbusový kľúč 4 mm
23. Imbusový kľúč 5 mm
24. Ochrana lišty
25. Nosný popruh
26. Zmiešavacia fľaša olej/benzín
27. Multifunkčné náradie
28. Maznica
29. Palivové čerpadlo „pumpca“

2.2 Objem dodávky

Prosím, skontrolujte kompletnosť výrobku na základe uvedeného objemu dodávky. V prípade chýbajúcich častí sa prosím obráťte najneskôr do 5 pracovných dní od zakúpenia výrobku s predložením platného dokladu o kúpe na naše servisné stredisko alebo na obchod, v ktorom ste prístroj zakúpili. Prosím, dbajte pritom na záručnú tabuľku uvedenú v servisných informáciách na konci návodu.

- Otvorte balenie a opatrne vyberte prístroj von z balenia.
- Odstráňte obalový materiál ako aj obalové/transportné poistky (pokiaľ sú obsiahnuté).
- Skontrolujte, či je obsah dodávky kompletný.
- Skontrolujte, či nedošlo k poškodeniu prístroja a príslušenstva transportom.
- Pokiaľ možno, uschovajte si obal až do konca záručnej doby.

Nebezpečenstvo!

Prístroj a obalový materiál nie sú hračky! Deti sa nesmú hrať s plastovými vreckami, fóliami ani malými dielmi! Hrozí nebezpečenstvo prehĺtnutia a udusenía!

- Originálny návod na obsluhu
- Bezpečnostné pokyny

3. Predpísaný účel použitia

Benzínový výškový odvetvovač je určený na odvetvovanie stromov. Nie je vhodná na obsiahle pílenie ani na stínanie stromov, zároveň nie je vhodná na pílenie iných druhov materiálov ako drevo.

Prístroj smie byť použitý len na ten účel, na ktorý bol určený. Akékoľvek iné odlišné použitie sa považuje za nespĺňajúce účel použitia. Za škody alebo zranenia akéhokoľvek druhu spôsobené nesprávnym používaním ručí používateľ/obsluhujúca osoba, nie však výrobca.

Prosím berte ohľad na skutočnosť, že naše prístroje neboli svojim určením konštruované na profesionálne, remeselnícke ani priemyselné použitie. Nepreberáme žiadne záručné ručenie, ak sa prístroj bude používať v profesionálnych, remeselníckych alebo priemyselných prevádzkach ako aj na činnosti rovnocenné s takýmto použitím.

4. Technické údaje

Typ motora2-taktný motor,
..... chladený vzduchom, chrómovaný valec
Výkon motora (max.)0,8 kW/1,1 PS
Objem valcov 25,4 cm³
Otáčky pri voľnobehu motora 3 200 min⁻¹
Max. otáčky motora 9000 min⁻¹
Dĺžka lišty: 8" (200 mm)
Max. dĺžka rezu: 180 mm
Delenie reťaze: 9,525 mm (3/8")
Sila reťaze: 1,27 mm
Ozubenie reťazového kolesa: 7 zubov x 9,525 mm
Rýchlosť pílenia pri menovitých otáčkach: . 18 m/s
Plniace množstvo olejovej nádrže: 120 ml
Hmotnosť bez lišty+reťaze: 5,9 kg
Reťaz: Oregon 91P033X

Pílová lišta: Oregon 080SDEA318
Zapaľovanie elektronické
Pohon centrifugálna spojka
Objem nádrže 450 ml
Zapaľovacia sviečka Champion RCJ6Y
Spotreba benzínu (špecifická) 582g/kWh

Hluk a vibrácia

Hladina akustického tlaku L_{PA} 102 dB (A)
Faktor neistoty K_{PA} 3 dB
Hladina akustického výkonu L_{WA} 112 dB (A)

Používajte ochranu sluchu.

Pôsobenie hluku môže spôsobiť poškodenie sluchu.

Prevádzka

Emisná hodnota vibrácie a_h = 14,8 m/s²
Faktor neistoty K = 3 m/s²

Obmedzte tvorbu hluku a vibráciu na minimum!

- Používajte len prístroje v bezchybnom stave.
- Pravidelne vykonávajte údržbu a čistenie prístroja.
- Prispôbte spôsob práce prístroju.
- Prístroj nepreťažujte.
- V prípade potreby nechajte prístroj skontrolovať.
- Prístroj vypnite, pokiaľ ho nepoužívate.
- Používajte rukavice.

5. Montáž**Nebezpečenstvo!**

Reťazovú pílu naštartujte až vtedy, keď je úplne zmontovaná a je nastavené napnutie reťaze. Vždy noste ochranné rukavice, keď vykonávate práce na reťazovej píle, aby ste predišli zraneniam.

5.1 Montáž prevodovky s hnacím tyčovým ústrojenstvom (obr. 4-6)

Potrebné náradie: Šesťhranný kľúč 4mm/5mm (súčasť dodávky) zasuňte prevodovku (pol. 3b) a hnacie tyčové ústrojenstvo (pol. 4) do seba. Vycentrujte obidve zatočením skrutky (pol. K). Pozor! Ubezpečte sa, že sa skrutka (pol. K) zatočí presne do vodiaceho otvoru (pol. F). Inak by sa mohlo poškodiť horné hnacie tyčové ústrojenstvo. Pre pevné spojenie konštrukčných skupín, priťahnite skrutku (pol. I). Rozobratie sa uskutoční v

opačnom poradí.

5.2 Montáž hnacieho tyčového ústrojenstva so spojovacím kusom hnacieho tyčového ústrojenstva (obr. 7-10)

Otvorte skrutku s rukoväťou (pol. G) a zasuňte hnacie tyčové ústrojenstvo (pol. 4) do spojovacieho kusu (pol. 5). Ubezpečte sa, že spojovacia páčka (pol. R) zaskočí do vodiaceho otvoru (pol. H). Zatvorte ochranný kryt (pol. N) a pritiahnite skrutku s rukoväťou a otvorte ochranný kryt. Stlačte centrovaciu páčku, súčasne ťahajte hnacie tyčové ústrojenstvo zo spojovacieho kusu.

5.3 Montáž listu a pílovej reťaze (obr. 11-16)

Potrebné náradie: Imbusový kľúč 5 mm
Odstráňte kryt reťazového kolesa (obr. 13/pol. O) uvoľnením pripevňovacej skrutky (pol. P). Pílová reťaz (pol.2) sa vkladá, ako je zobrazené, do obvodovej drážky listu (pol. 1). Dbajte na vyrovnanie zubov reťaze (obr. 12). List uložte, ako je zobrazené na obrázku 12, do uchytenia na prevodovke. Pílovú reťaz zavedte okolo reťazového kolesa (pol. S). Dbajte pritom na to, aby zuby pílovej reťaze bezpečne zapadali do reťazového kolesa. List musí byť zavesený do reťazového napínacieho čapu (pol. L). Založte kryt reťazového kolesa. Pozor! Upevňovaciu skrutku zaskrutkujte napevno až po nastavení napnutia reťaze (pozri bod. 5.4).

5.4 Napnutie pílovej reťaze (obr. 14-16)

Výstraha! Pred kontrolou a nastavovacími prácami vždy odpojte koncovku zapalovacej sviečky. Uvoľnite o niekoľko otočení pripevňovaciu skrutku (pol. P) pre kryt reťazového kolesa (obr. 13). Napnutie reťaze nastavte pomocou skrutky na napnutie reťaze (obr. 15/pol. M). Otáčanie doprava zvyšuje napnutie reťaze, otáčanie doľava znižuje napnutie reťaze. Pílová reťaz je správne napnutá vtedy, keď sa dá v strede lišty nadvihnúť o cca 2 mm (obr. 14). Upevňovaciu skrutku pre kryt reťazového kolesa pevne dotiahnite (obr. 16). Pozor! Všetky reťazové články musia byť správne založené vo vodiacej drážke lišty.

Upozornenia k napínaniu reťaze:

Pílová reťaz musí byť správne napnutá, aby sa zaručila bezpečná prevádzka. Optimálne napnutie spoznáte tak, že sa pílová reťaz dá v strede lišty nadvihnúť o 2 mm. Keďže sa pílová reťaz pílením zohrieva a tým predlžuje svoju dĺžku, kontrolujte napnutie reťaze najneskôr každých 10 minút a nastavte ho podľa potreby. To platí obzvlášť pre nové pílové reťaze. Po ukončení práce uvoľnite napnutie pílovej reťaze, pretože sa reťaz pri ochladzovaní skracuje. Týmto zabránite, aby sa reťaz poškodila.

5.5 Montáž prídavnej rukoväte

Namontujte prídavnú rukoväť ako je zobrazené na obr. 17-18.

6. Pred uvedením do prevádzky

Pred každým uvedením do prevádzky skontrolujte na prístroji:

- Tesnosť palivového systému.
- Bezchybný stav a úplnosť ochranných zariadení a rezacieho zariadenia.
- Pevné usadenie všetkých skrutkových spojov.
- Lhký chod všetkých pohyblivých častí.

6.1 Palivo a olej

Odporúčané palivá

Používajte výlučne len zmes z bezolovnatého benzínu a špeciálneho 2-taktového motorového oleja. Namiešajte túto palivovú zmes podľa tabuľky miešania paliva.

Upozornenie!

Nikdy nepoužívajte palivovú zmes, ktorá bola skladovaná dlhšie ako 90 dní.

Upozornenie! Nepoužívajte 2-taktný olej, pri ktorom je odporúčaný zmiešavací pomer 100:1. Pri poškodeniach motora kvôli nedostatočnému mazaniu zaniká záruka výrobcu na motor. Výstraha! Na prepravu a skladovanie paliva používajte len také nádoby, ktoré sú na dané použitie určené a atestované.

Do priloženej miešacej fľaše pridajte vždy správne množstvo benzínu a 2-taktového oleja (pozri aplikovanú stupnicu). Nakoniec nádobu dostatočne pretrepte.

6.2 Tabuľka miešania paliva

Postup miešania: 40 dielov benzínu na 1 diel oleja

Benzín	2-taktový olej
1 litrov	25 ml
5 litrov	125 ml

6.3 Mazanie pílovej reťaze

Upozornenie! Nikdy neprevádzkujte reťaz bez oleja na pílovej reťaze! Používanie reťazovej píly bez oleja na pílovej reťaze alebo pri stave oleja pod značkou minima vedie k poškodeniu reťazovej píly!

Upozornenie! Zohľadnite teplotné podmienky: Rozličné teploty prostredia vyžadujú mazacie prostriedky s vyššou rozdielnou viskozitou. Pri nízkych teplotách potrebujete riedke oleje (nízka viskozita), aby ste dosiahli dostatočný mazací film. Ak ale ten istý olej použijete v lete, vysokými teplotami ešte viac skvapalnie. Týmto môže mazací film odpadnúť, reťaz sa prehreje a môžu vzniknúť škody. Okrem toho sa mazací olej spaľuje a vedie k zbytočnému zaťaženiu škodlivými látkami.

Naplnenie olejovej nádrže (obr. 1):

Reťazovú pílu postavte na rovný podklad. Vyčistite oblasť okolo krytu olejovej nádrže (obr. 3a) a potom kryt otvorite. Nádrž (pol. 3a) naplňte olejom na pílovej reťaze. Dbajte pritom na to, aby sa do nádrže nedostala žiadna nečistota, aby sa tak neupchala olejová tryska. Kryt olejovej nádrže zatvorte.

7. Prevádzka

Prosím dbajte na zákonné predpisy o ochrane proti hluku, ktoré sa môžu lokálne odlišovať.

7.1 Štart pri studenom motore

Naplňte palivovú nádrž primeraným množstvom benzínovej/olejovej zmesi. Pozri tiež odsek Palivo a olej.

1. Postaviť prístroj na tvrdú, rovnú plochu.
2. Stlačiť 10x palivové čerpadlo (pumpu) (obr. 2/pol. 29).
3. Vypínač zap/vyp (obr. 2/pol. 9) prepnúť na „I“.
4. Zafixovať plynovú páčku. Za týmto účelom

stlačiť aretáciu plynovej páčky (obr. 2/pol. 11) a potom plynovú páčku (obr. 2/pol. 12) a súčasným stlačením aretácie (obr. 2/pol. 10) zablokovat plynovú páčku.

5. Nastaviť páčku sýtiča (obr. 2/pol. 17) na „I“.
6. Prístroj riadne pridržiť a vytiahnuť štartovacie lanko (obr. 2/pol. 14) až po prvý odpor. Teraz 4 x rýchlo potiahnuť za štartovacie lanko. Prístroj by sa mal naštartovať. Pozor: Štartovacie lanko nenechať vymrštiť späť. Mohlo by to viesť k poškodeniam. Po naštartovaní motora ihneď prepnúť páčku sýtiča na „I“ a prístroj nechať zahriať približne 10 sekúnd. Upozornenie! Po zafixovaní plynovej páčky začne pracovať strihací nástroj s naštartovaným motorom. Potom plynovú páčku uvoľnite jednoduchým potlačením.
7. Ak sa motor nerozbehne, zopakujte uvedené kroky 4-6. Upozornenie: V prípade, že motor nenašartuje po niekoľkých pokusoch, prečítajte si odsek „Odstraňovanie porúch motora“. Výstraha! Štartovacie lanko ťahajte vždy rovno von. V prípade, že sa lanko vyťahuje pod uhlom, vzniká trenie na vstupnom oku. Týmto trením sa lanko odiera a rýchlejšie sa opotrebuje. Pri vťahovaní lanka naspäť vždy držte štartovaciu rukoväť. Nikdy nepustíte vyťahnuté lanko a nenechajte ho tak vymrštiť smerom späť k motoru.

7.2 Štart pri teplom motore

(Prístroj bol vypnutý menej ako 15-20 min)

1. Postaviť prístroj na tvrdú, rovnú plochu.
2. Vypínač zap/vyp prepnúť na „I“.
3. Zafixovať plynovú páčku (rovnako ako je popísané v odseku „Štartovanie pri studenom motore“).
4. Prístroj riadne pridržiť a vytiahnuť štartovacie lanko až po prvý odpor. Teraz rýchlo potiahnuť za štartovacie lanko. Prístroj by sa mal naštartovať po 1-2 potiahnutiach. V prípade, že by stroj nenašartoval ani po 6 ťahoch, opakujte body 1 až -7 z odseku štartovania studeného motora.

7.3 Vypnutie motora

Postup v prípade núdzového vypnutia:

V prípade, že je potrebné okamžite zastaviť stroj, prepnite vypínač zap/vyp do polohy „Stop“ resp. „0“.

Normálny postup:

Pustíte plynovú páčku a počkajte, až kým motor nezačne bežať voľnobežnými otáčkami. Nastavte potom vypínač zap/vyp do polohy „Stop“ resp. „0“.

7.4 Zapnutie ramenného popruhu

Výstraha! Používajte počas práce vždy ramenný popruh. Prístroj vypnite vždy ešte predtým, než uvoľníte ramenný popruh. V opačnom prípade hrozí riziko poranenia.

1. Položte si ramenný popruh cez rameno.
2. Nastavte dĺžku popruhu tak, aby sa uchytenie popruhu nachádzalo vo výške pásu.

7.5 Pracovné pokyny

Pred použitím prístroja si natrénujte všetky pracovné techniky s vypnutým motorom.

8. Práca s reťazovou pilou**Príprava**

Pred každým použitím skontrolujte nasledovné body, aby ste mohli pracovať bezpečnejšie:

Stav reťazovej pily

Pred začatím práce skontroluje reťazovú pílu, či sa nenachádzajú poškodenia na kryte, pílovej reťazi alebo lište. Nikdy nespúšťajte do prevádzky zjavne poškodený prístroj.

Olejová nádoba

Stav naplnenia olejovej nádoby. Kontrolujte aj počas práce, či sa vždy nachádza dostatočné množstvo oleja. Nikdy neprevádzkujte reťaz v prípade, že sa nenachádza žiadny olej alebo stav oleja klesol pod minimálnu značku, aby ste zabránili poškodeniu reťazovej pily. Jedna náplň vystačí v priemere na 10 minút, v závislosti od prestávok a zaťaženia.

Pílová reťaz

Napnutie pílovej reťaze, stav rezania. Čím je pílová reťaz ostrejšia, tým ľahšie a kontrolovanejšie sa dá reťazová píla obsluhovať. To isté platí pre napnutie reťaze. Kontrolujte aj počas práce najneskôr každých 10 minút napnutie reťaze, aby ste zvýšili Vašu bezpečnosť! Najmä nové pílové reťaze majú sklon k zvýšenému rozpínaniu.

Ochranné oblečenie

Noste bezpodmienečne príslušný, tesne priliehajúci ochranný odev ako ochranné nohavice, rukavice a bezpečnostnú obuv.

Ochrana sluchu a ochranné okuliare.

Noste ochrannú prilbu so vstavanou ochranou sluchu a ochranou tváre. Ponúka ochranu pred odpadajúcimi konármi a späťne udierajúcimi vetvami.

Bezpečná práca

Nikdy nestojte pod rezaným konárom. Opatrne pri pílení konárov, ktoré sú napnuté, a pri pílení odštiepujúceho sa dreva.

Hrozí riziko zranenia padajúcimi konármi a odmrštenými časťami dreva!

Pokiaľ je stroj v prevádzke, musí sa zabrániť prístupu osobám a zvieratám do oblasti nebezpečenstva.

Prístroj nie je chránený pri dotyku vedení vysokého napätia proti elektrickým úderom. Dodržujte minimálny odstup 10 m od vedení elektrického prúdu. Hrozí nebezpečenstvo usmrtenia elektrickým prúdom! Vo svahu stojte vždy nad alebo stranou od rezaného konára.

Prístroj držte vždy čo najbližšie pri tele. Takto máte najlepšiu rovnováhu.

Techniky pílenia

Najskôr odrežte spodné konáre na strome. Takto sa uľahčí padaniu odpílených konárov.

Po ukončení rezu sa ihneď výrazne zvýši hmotnosť pily pre obsluhujúcu osobu, pretože sa píla už neopiera o rezaný konár. Hrozí tak nebezpečenstvo straty kontroly nad pilou.

Pílu vyťahujte vždy len s bežiacou pílovou reťazou von z rezu. Takto sa zabráni uviaznutiu.

Nikdy nepíľte špičkou lišty. Nepíľte v mieste hrčovitého začiatku konára. Zabraňuje to inak hojenie rán stromu.

Pílenie menších konárov (obr. 22):

Priložte dorazovú plochu pily na konár. To zabráni trhavým pohybom pily pri zahájení rezu. Pílu ved'te ľahkým tlakom zhora nadol skrz konár.

Pílenie väčších a dlhších konárov (obr. 23):

Urobte v prípade väčších konárov odľahčovací rez.

Narežte najskôr hornou stranou lišty píly smerom zdola nahor 1/3 priemeru konára (a). Potom pil'te spodnou stranou lišty zhora nadol smerom k prvému rezu (b).

Dlhšie konáre pil'te po jednotlivých úsekoch, aby ste tak mali kontrolu nad miestom dopadnutia.

Spätný úder

Pod spätným úderom sa rozumie náhle vyskočenie a spätný náraz bežiackej reťazovej píly. Príčiny sú väčšinou dotknutie obrobku so špičkou lišty alebo zaseknutie pílovej reťaze. Pri spätnom údere sa bezprostredne uvoľnia veľké sily. Tým reťazová píla reaguje väčšinou nekontrolovane. Následkom sú často ťažké poranenia pracovníka alebo osôb v okolí. Nebezpečenstvo spätného úderu je najväčšie, keď použijete pílu v oblasti špičky lišty, pretože tam je najsilnejší účinok páky. Príkladajte preto pílu vždy čo najviac na plocho.

Výstraha!

- Dbajte vždy na správne napnutie reťaze!
- Používajte iba bezchybné reťazové píly!
- Pracujte iba so správne naostrenou pílovou reťazou!
- Nikdy nepil'te hornou hranou alebo špičkou lišty!
- Reťazovú pílu držte vždy pevne oboma rukami!

Pílenie dreva pod napätím

Pílenie dreva, ktoré je pod napätím, vyžaduje zvláštnu opatrnosť! Drevo pod napätím, ktoré sa pílením zbavuje napätia, reaguje niekedy úplne nekontrolovane. To môže viesť k ťažkým až smrteľným zraneniam. Takéto práce smú byť vykonávané len vyškoleným odborným personálom.

9. Údržba**9.1 Výmena pílovej reťaze a lišty**

List sa musí vymeniť, keď je opotrebovaná vodiaca drážka listu. Postupujte k tomu podľa kapitoly „Montáž lišty a pílovej reťaze“!

9.2 Kontrola automatického mazania reťaze

Pravidelne kontrolujte funkciu automatického mazania reťaze, aby ste sa vyhli prehriatiu a s tým spojenému poškodeniu lišty a pílovej reťaze. Nasmerujte k tomu špičku lišty proti hladkému po-

vrchu (doska, nárez stromu) a nechajte reťazovú pílu bežať. Keď sa počas tohto procesu objaví pribúdajúca olejová stopa, pracuje automatické mazanie reťaze správne. Ak sa neobjaví zreteľná olejová stopa, prečítajte si prosím príslušné pokyny v kapitole „Hľadanie porúch“! Ak by nepomohli ani tieto pokyny, obráťte sa na náš servis alebo na podobne kvalifikovanú odbornú dielňu.

Nebezpečenstvo!

Nedotýkajte sa pritom povrchu. Dodržujte dostatočný bezpečnostný odstup (cca 20 cm).

9.3 Ostrenie pílovej reťaze

Účinná práca s reťazovou pílou je možná len vtedy, keď je pílová reťaz v dobrom stave a ostrá. Týmto sa tiež znižuje nebezpečenstvo spätného úderu.

Pílová reťaz sa dá nabrúsiť u každého predajcu. Nepokúšajte sa pílovú reťaz brúsiť sami, ak nemáte vhodné nástroje a potrebné skúsenosti.

9.4 Údržba vzduchovej mriežky (obr. 24-26)

Znečistené vzduchové filtre znižujú výkon motora kvôli nedostatočnému prívodu vzduchu do karburátora. Pravidelná kontrola je preto bezpodmienečne nutná. Vzduchový filter (T) by mal byť kontrolovaný každých 25 prevádzkových hodín a v prípade potreby čistený. Pri veľmi prašnom vzduchu sa musí vzduchový filter kontrolovať častejšie.

1. Odoberte kryt vzduchového filtra (obr. 24)
2. Odoberte vzduchový filter (obr. 25/26)
3. Vzduchový filter vyčistite vyklepaním, alebo vyfúkaním.
4. Opätovná montáž sa uskutoční v opačnom poradí.
Pozor: Vzduchový filter nikdy nečistite benzínom ani horľavými rozpúšťadlami.

9.5 Údržba zapalovacej sviečky (obr. 27)

Vzdialenosť kontaktov zapalovacej sviečky = 0,6 mm. Zapalovaciú sviečku pritiahnite 12 až 15 Nm. Skontrolujte znečistenie zapalovacej sviečky po prvý krát po 10 prevádzkových hodinách a vyčistite ju v prípade potreby medenou drôtenou kefkou. Potom čistite zapalovaciú sviečku každých 50 prevádzkových hodín.

1. Vytiahnite koncovku zapalovacej sviečky (obr. 13).
2. Odoberte zapalovaciú sviečku (obr. 27) pomocou priloženého multifunkčného kľúča (27).
3. Opätovná montáž sa uskutoční v opačnom poradí.

9.6 Nastavenie karburátora

Pozor! Nastavovanie karburátora smie vykonávať len autorizovaný zákaznícky servis.

Pri všetkých prácach na karburátore sa musí najskôr odmontovať kryt vzduchového filtra ako je zobrazené na obrázku 24 a 25.

9.7 Nastavenie plynového lankového vedenia:

Ak sa v priebehu času už nedosahujú maximálne otáčky zariadenia a vylúčili ste všetky ostatné príčiny podľa odseku 12 Odstraňovanie porúch, je potrebné urobiť nastavenie plynového lanka. Najskôr skontrolujte, či sa karburátor otvorí naplno pri plne stlačenej plynovej spúšti. Je to v tom prípade, keď je posúvač karburátora (obr. 28) pri plne stlačenej plyne úplne otvorený. Obrázok 28 znázorňuje správne nastavenie. Ak posúvač karburátora nie je úplne otvorený, je potrebné nastavenie. Na nastavenie plynového lanka sú potrebné nasledovné kroky:

Uvoľnite poistnú maticu (obr. 29/pol. C) o niekoľko otáčok.

Vyskrutkujte nastavovaciu skrutku (obr. 29/pol. D) až dovtedy, kým posúvač karburátora nebude pri plne stlačenej plyne úplne otvorený, ako je zobrazené na obrázku 28.

Poistnú maticu potom znovu dotiahnite.

9.8 Nastavenie plynu voľnobehu:

Výstraha! Plyn voľnobehu nastavujte pri zohriatim prevádzkovom stave.

Ak sa zariadenie hýbe pri nestlačenej plynovej páke a vylúčili ste všetky ostatné príčiny podľa odseku 12 Odstraňovanie porúch, je potrebné urobiť nastavenie množstva plynu. Povoľte plynovú skrutku (obr. 29/pol. E) v smere hodinových ručičiek až dovtedy, kým zariadenie bezpečne nebeží vo voľnobehu. Ak by mal byť plyn voľnobehu taký veľký, že sa rezací nástroj otáča, musí sa otáčaním skrutky voľnobehu smerom doľava plyn znížiť tak, aby sa rezací nástroj viac neotáčal.

9.9 Mazanie prevodovky

Každých 20 prevádzkových hodín doplňte prevodový tekutý tuk (cca. 10 g) na mazničke (obr. 4/pol. 28).

10. Čistenie, skladovanie, transport a objednanie náhradných dielov

10.1 Čistenie

- Pravidelne čistite napínací mechanizmus, pričom ho vyfúknite stlačeným vzduchom alebo vyčistite kefou. K čisteniu nepoužívajte žiadne nástroje.
- Udržujte rukoväť v čistom stave bez oleja, aby ste vždy zabezpečili bezpečné držanie.
- Čistite prístroj podľa potreby pomocou vlhkej utierky a prípadne miernym prostriedkom na umývanie riadu.
- Ak nebudete reťazovú pílu dlhší čas používať, odstráňte reťazový olej z nádrže. Ponorte pílovú reťaz a lištu krátko do olejového kúpeľa a potom ich zaviňte do olejového papiera.

Pozor!

Pred každým čistením vyťahnite koncovku zapalovacej sviečky. V žiadnom prípade neponárajte prístroj za účelom čistenia do vody ani do žiadnych tekutín.

Uchovávajte reťazovú pílu na bezpečnom a suchom mieste a mimo dosahu detí.

10.2 Skladovanie

Upozornenie! Nikdy neodkladajte prístroj na dobu dlhšiu ako 30 dní bez toho, aby ste vykonali nasledovné kroky.

Uskladnenie prístroja

Keď odkladáte prístroj na dobu dlhšiu ako 30 dní, musí byť na to vopred pripravený. V opačnom prípade sa odparí zvyšné palivo, ktoré sa nachádza v karburátore a zanechá na dne usadeninu podobnú gume. To by mohlo sťažiť naštartovanie a spôsobiť nákladné opravné práce.

1. Pomaly otvárajte uzáver palivovej nádrže, aby ste vypustili prípadný tlak v nádrži. Opatrne vyprázdňte nádrž.
2. Naštartujte motor a nechajte ho bežať tak dlho, kým sa píla sama nezastaví, aby sa spotrebovalo palivo z karburátora.
3. Nechajte motor vychladnúť (cca. 5 minút).
4. Odoberte zapalovaciu sviečku (pozri 9,5)
5. Pridajte 1 čajovú lyžičku čistého 2-taktového oleja do spaľovacej komory. Vytiahnite niekoľko krát pomaly štartovacie lanko, aby sa premazali olejom vnútorné komponenty. Znovu nasadte zapalovaciu sviečku.

Upozornenie: Prístroj odkladajte na suchom mieste a v dostatočnej vzdialenosti od možných zápalných zdrojov, napr. pecí, ply-

nových kotlov na ohrev teplej vody, plynových sušičiek a pod.

Opätovné uvedenie do prevádzky

1. Odoberte zapalovaciu sviečku (pozri 9.5).
2. Potiahnite prudko štartovacie lanko, aby sa odstránil prebytočný olej zo spaľovacej komory.
3. Vyčistite zapalovaciu sviečku a dbajte na správny odstup elektród na zapalovacej sviečke alebo zapalovaciu sviečku vymeňte za novú so správnym odstupom elektród.
4. Prístroj pripravte na prevádzku.
5. Naplňte palivovú nádrž správnou zmesou paliva a oleja. Pozri tiež odsek Palivo a olej.

10.3 Transport

Ak prístroj chcete prepravovať, vyprázdnite benzínovú nádrž ako je vysvetlené v kapitole 10. Vyčistite prístroj kefou alebo ručnou metličkou od hrubej nečistoty. Demontujte hnacie tyčové ústrojenstvo tak, ako je popísané v bode 5.2.

10.4 Objednávanie náhradných dielov

Pri objednávaní náhradných dielov je potrebné uviesť nasledovné údaje:

- Typ prístroja
- Výrobné číslo prístroja
- Identifikačné číslo prístroja
- Číslo potrebného náhradného dielu

Aktuálne ceny a informácie nájdete na stránke www.isc-gmbh.info

11. Likvidácia a recyklácia

Prístroj sa nachádza v obale za účelom zabránenia poškodeniu pri transporte. Tento obal je vyrobený zo suroviny a tým pádom je ho možné znovu použiť alebo sa môže dať do zberu na recykláciu surovín. Prístroj a jeho príslušenstvo sa skladajú z rôznych materiálov, ako sú napr. kovy a plasty. Poškodené súčiastky odovzdajte na vhodnú likvidáciu špeciálneho odpadu. Informujte sa v odbornej predajni alebo na miestnych úradoch!

12. Plán na hľadanie chýb

Nasledovná tabuľka zobrazuje príznaky chýb a popisuje, ako môžete nájsť nápravu, keď váš stroj nepracuje správne. Ak nedokážete pomocou nej lokalizovať a odstrániť problém, obráťte sa na Vašu servisnú odbornú dielňu.

Porucha	Možná príčina	Odstránenie poruchy
Prístroj sa nenašartuje	<ul style="list-style-type: none"> - Nesprávny postup pri štartovaní. - Zanesená alebo vlhká zapal'ovacia sviečka - Nesprávne nastavenie karburátora 	<ul style="list-style-type: none"> - Dodržiavajte pokyny pre štartovanie. - Zapal'ovaciú sviečku očistite alebo vymeňte za novú. Vyhľadajte autorizovaný zákaznický servis alebo zariadenie zašlite na ISC-GmbH.
Prístroj sa našartuje, ale nemá plný výkon.	<ul style="list-style-type: none"> - Nesprávne nastavenie páčky sýtiča - Znečistený vzduchový filter - Nesprávne nastavenie karburátora 	<ul style="list-style-type: none"> - Páčku sýtiča nastaviť na „♦“ - vyčistiť vzduchový filter Vyhľadajte autorizovaný zákaznický servis alebo zariadenie zašlite na ISC-GmbH.
Motor beží nepravidelne	<ul style="list-style-type: none"> - Nesprávny odstup elektród zapal'ovacej sviečky - Nesprávne nastavenie karburátora 	<ul style="list-style-type: none"> - Vyčistite zapal'ovaciú sviečku a nastavte odstup medzi elektródami alebo nasad'te novú zapal'ovaciú sviečku. - Vyhľadajte autorizovaný zákaznický servis alebo zariadenie zašlite na ISC-GmbH.
Motor nadmerne dymí	<ul style="list-style-type: none"> - Nesprávna zmes paliva - Nesprávne nastavenie karburátora 	<ul style="list-style-type: none"> - Použite správnu palivovú zmes (pozri tabuľku miešania paliva) - Vyhľadajte autorizovaný zákaznický servis, alebo zariadenie zašlite na ISC GmbH
Suchá reťazová píla	<ul style="list-style-type: none"> - V nádrži nie je olej - Odvzdušňovanie v uzávere olejovej nádrže upchané - Olejový výtokový kanál upchaný 	<ul style="list-style-type: none"> - Olej doplniť - Vyčistiť uzáver olejovej nádrže - Olejový výtokový kanál spriechodniť
Reťaz/vodiaca lišta horúce	<ul style="list-style-type: none"> - V nádrži nie je olej - Odvzdušňovanie v uzávere olejovej nádrže upchané - Olejový výtokový kanál upchaný - Reťaz je tupá - Reťaz je príliš napnutá 	<ul style="list-style-type: none"> - Olej doplniť - Vyčistiť uzáver olejovej nádrže - Olejový výtokový kanál spriechodniť - Reťaz nabrúsiť alebo vymeniť - Skontrolujte napnutie reťaze
Reťazová píla trhá, vibruje alebo nepíli správne	<ul style="list-style-type: none"> - Napnutie reťaze príliš voľné - Reťaz je tupá - Reťaz je opotrebovaná - Zuby píly ukazujú do nesprávneho smeru 	<ul style="list-style-type: none"> - Nastaviť napnutie reťaze - Reťaz nabrúsiť alebo vymeniť - Reťaz vymeniť - Pílovú reťaz nanovo namontovať so zubami do správneho smeru

SK

Dodatočná tlač alebo iné reprodukovanie dokumentácie a sprievodných dokladov výrobkov, taktiež ich častí, je prípustná len s výslovným súhlasom spoločnosti iSC GmbH.

Technické zmeny vyhradené

Servisné informácie

Vo všetkých krajinách uvedených na záručnom liste máme kompetentných servisných partnerov, ktorých kontakty je možné prevziať zo záručného listu. Sú Vám k dispozícii pre akékoľvek servisné požiadavky ako opravy, objednávanie náhradných a opotrebovaných dielov alebo nákup spotrebných materiálov.

Je potrebné dbať na to, že v prípade tohto výrobku podliehajú nasledujúce diely bežnému pracovnému alebo prirodzenému opotrebeniu, resp. sú nasledujúce diely považované za spotrebný materiál.

Kategória	Príklad
Diely podliehajúce opotrebeniu*	Lišta, sviečka, vzduchový filter, benzínový filter
Spotrebný materiál / spotrebné diely*	Pílová reťaz
Chýbajúce diely	

* nie je bezpodmienečne obsiahnuté v objeme dodávky!

V prípade nedostatkov alebo chýb Vás prosíme, aby ste príslušnú chybu nahlásili na adrese www.isc-gmbh.info. Prosím, dbajte na presný popis chyby a odpovedzte pritom v každom prípade na nasledujúce otázky:

- Fungoval prístroj predtým alebo bol od začiatku chybný?
- Všimli ste si niečo pred vyskytnutím poruchy (symptóm pred poruchou)?
- Aké chybné funkcie podľa Vás prístroj vykazuje (hlavný symptóm)?
Popíšte túto chybnú funkciu.

Záručný list

Vážená zákazníčka, vážený zákazník,
naše výrobky podliehajú prísnej kontrole kvality. V prípade, že nebude prístroj napriek tomu bezchybne fungovať, je nám to veľmi ľúto a prosíme Vás, aby ste sa obrátili na našu servisnú službu na adrese uvedenej na tomto záručnom liste. Radi Vám budeme k dispozícii taktiež telefonicky na uvedenom servisnom telefónnom čísle. Pre uplatnenie nárokov na záručné plnenie platia nasledujúce podmienky:

1. Tieto záručné podmienky upravujú dodatočné záručné plnenie. Vaše zákonné nároky na záruku nie sú touto zárukou dotknuté. Naše záručné plnenie je pre Vás zadarmo.
2. Záručné plnenie sa vzťahuje výlučne len na nedostatky na prístroji, ktoré sú preukázateľne spôsobené chybami materiálu alebo výrobnými chybami, a podľa nášho uváženia je obmedzené na odstránenie týchto nedostatkov na prístroji resp. výmenu prístroja.
Prosím, dbajte na to, že naše prístroje neboli svojim určením konštruované na profesionálne, remeselnícke ani odborné použitie. Táto záručná zmluva sa preto neuzatvára, ak sa prístroj počas záručnej doby používal v profesionálnych, remeselníckych alebo priemyselných prevádzkach, alebo ak bol vystavený namáhaniu rovnocennému s takýmto použitím.
3. Z našej záruky sú vylúčené:
 - Škody na prístroji, ktoré boli spôsobené nedodržaním montážneho návodu alebo na základe neodpornej inštalácie, nedodržaním návodu na použitie (ako napr. pripojením na nesprávne sieťové napätie alebo druh prúdu) alebo nedodržaním pokynov pre údržbu a bezpečnostných pokynov alebo vystavením prístroja abnormálnym poveternostným podmienkam alebo nedostatočnou starostlivosťou a údržbou.
 - Škody na prístroji, ktoré boli spôsobené zneužívaním alebo nesprávnym používaním (ako napr. preťaženie prístroja alebo použitie neprípustných pracovných nástrojov alebo príslušenstva), vniknutím cudzích telies do prístroja (ako napr. piesok, kamene alebo prach, prepravné poškodenia), použitím násilia alebo cudzieho pôsobenia (napr. škody spôsobené pádom).
 - Škody na prístroji alebo na častiach prístroja, ktoré zodpovedajú príslušnému pracovnému, bežnému alebo inému prirodzenému opotrebeniu.
4. Doba záruky je 24 mesiacov a začína plynúť od dátumu zakúpenia prístroja. Nároky na záruku sa musia uplatniť pred koncom uplynutia záručnej doby do dvoch týždňov od zistenia nedostatku. Uplatnenie nárokov na záruku po uplynutí záručnej doby je vylúčené. Oprava alebo výmena prístroja nevedie k predĺženiu záručnej doby ani nedochádza na základe tohto plnenia ku vzniku novej záručnej doby pre prístroj ani pre akékoľvek inštalované náhradné diely. To platí taktiež pri použití miestneho servisu.
5. Pre uplatnenie Vášho nároku, prosím nahláste defektný prístroj na adrese: www.isc-gmbh.info. Ak spadá defekt prístroja pod naše záručné plnenie, dostanete obratom naspäť opravený alebo nový prístroj.

Samozrejme Vám radi opravíme nedostatky na prístroji na Vaše náklady, ak tieto nedostatky nespádajú alebo už nespádajú do rozsahu záruky. Prosím, pošlite nám v takom prípade prístroj na našu servisnú adresu.

Ohľadne opotrebovaných, spotrebných a chýbajúcich dielov poukazujeme na obmedzenia tejto záruky podľa servisných informácií uvedených v tomto návode na obsluhu.



Konformitätserklärung


- D** erklärt folgende Konformität gemäß EU-Richtlinie und Normen für Artikel
- GB** explains the following conformity according to EU directives and norms for the following product
- F** déclare la conformité suivante selon la directive CE et les normes concernant l'article
- I** dichiara la seguente conformità secondo la direttiva UE e le norme per l'articolo
- NL** verklaart de volgende overeenstemming conform EU richtlijn en normen voor het product
- E** declara la siguiente conformidad a tenor de la directiva y normas de la UE para el artículo
- P** declara a seguinte conformidade, de acordo com a directiva CE e normas para o artigo
- DK** atterer følgende overensstemmelse i medfør af EU-direktiv samt standarder for artikel
- S** förklarar följande överensstämmelse enl. EU-direktiv och standarder för artikeln
- FIN** vakuuttaa, että tuote täyttää EU-direktiivin ja standardien vaatimukset
- EE** tõendab toote vastavust EL direktiivile ja standarditele
- CZ** vydává následující prohlášení o shodě podle směrnice EU a norem pro výrobek
- SLO** potrjuje sledečo skladnost s smernico EU in standardi za izdelek
- SK** vydáva nasledujúce prehlásenie o zhode podľa smernice EÚ a noriem pre výrobok
- H** a cikkekhez az EU-irányvonal és Normák szerint a következő konformitást jelenti ki
- PL** deklaruje zgodność wymienionego ponizej artykułu z następującymi normami na podstawie dyrektywy WE.
- BG** декларира съответното съответствие съгласно Директива на ЕС и норми за артикул
- LV** paskaidro šādu atbilstību ES direktīvai un standartiem
- LT** apibūdina šį atitikimą EU reikalavimams ir prekės normoms
- RO** declară următoarea conformitate conform directivei UE și normelor pentru articolul
- GR** δηλώνει την ακόλουθη συμμόρφωση σύμφωνα με την Οδηγία ΕΚ και τα πρότυπα για το προϊόν
- HR** potvrđuje sljedeću usklađenost prema smjernicama EU i normama za artikl
- BIH** potvrđuje sljedeću usklađenost prema smjernicama EU i normama za artikl
- RS** potvrđuje sledeću usklađenost prema smernicama EZ i normama za artikal
- RUS** следующим удостоверяется, что следующие продукты соответствуют директивам и нормам ЕС
- UKR** проголошує про зазначену нижче відповідність виробу директивам та стандартам ЄС на виріб
- MK** ja izjavуva slednata soobrnost согласно EУ-директивата и нормите за артикли
- TR** Ürünü ile ilgili AB direktifleri ve normları gereğince aşağıda açıklanan uygunluğu belirtir
- N** erklærer følgende samsvar i henhold til EU-direktivet og standarder for artikkel
- IS** Lýsir uppfyllingu EU-reglna og annarra staðla vöru

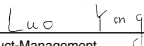
Benzin-Multifunktionswerkzeug BG-CB 2041 T / BG-CB 2041 TH (Einhell)

- | | |
|---|---|
| <input type="checkbox"/> 87/404/EC_2009/105/EC | <input checked="" type="checkbox"/> 2006/42/EC |
| <input type="checkbox"/> 2005/32/EC_2009/125/EC | <input checked="" type="checkbox"/> Annex IV |
| <input type="checkbox"/> 2006/95/EC | Notified Body: Intertek Deutschland GmbH, Stangenstraße 1,
70771 Leinfelden-Echterdingen |
| <input type="checkbox"/> 2006/28/EC | Notified Body No.: 0905
Reg. No.: 14SHW1028-01 |
| <input checked="" type="checkbox"/> 2004/108/EC | <input checked="" type="checkbox"/> 2000/14/EC_2005/88/EC |
| <input type="checkbox"/> 2004/22/EC | <input checked="" type="checkbox"/> Annex V |
| <input type="checkbox"/> 1999/5/EC | <input type="checkbox"/> Annex VI |
| <input type="checkbox"/> 97/23/EC | Noise: measured $L_{WA} = 109,8$ dB (A); guaranteed $L_{WA} = 112$ dB (A) |
| <input type="checkbox"/> 90/396/EC_2009/142/EC | $P = 0,8$ KW; $L/\varnothing =$ cm |
| <input type="checkbox"/> 89/686/EC_96/58/EC | Notified Body: |
| <input type="checkbox"/> 2011/65/EC | <input checked="" type="checkbox"/> 2004/26/EC |
| | Emission No.: e11*97/68SA*2004/26*0999*00 |

Standard references: EN ISO 14982; EN ISO 11680-1

Landau/Isar, den 21.07.2014


Weichselgartner/General-Manager


Yong/Product-Management

First CE: 12
Art.-No.: 45.016.53 I.-No.: 11022
Subject to change without notice

Archive-File/Record: NAPR007798
Documents registrar: Markus Jehl
Wiesenweg 22, D-94405 Landau/Isar





EH 10/2014 (02)

