

Einhell

TC-MS 2112

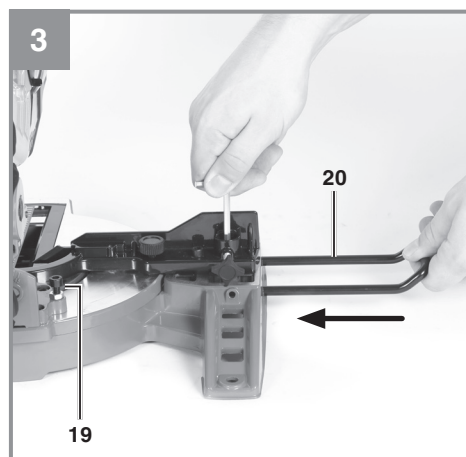
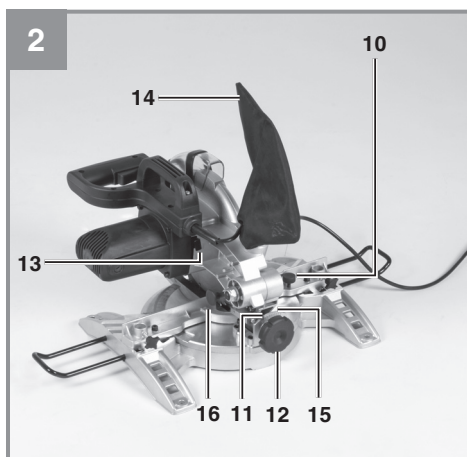
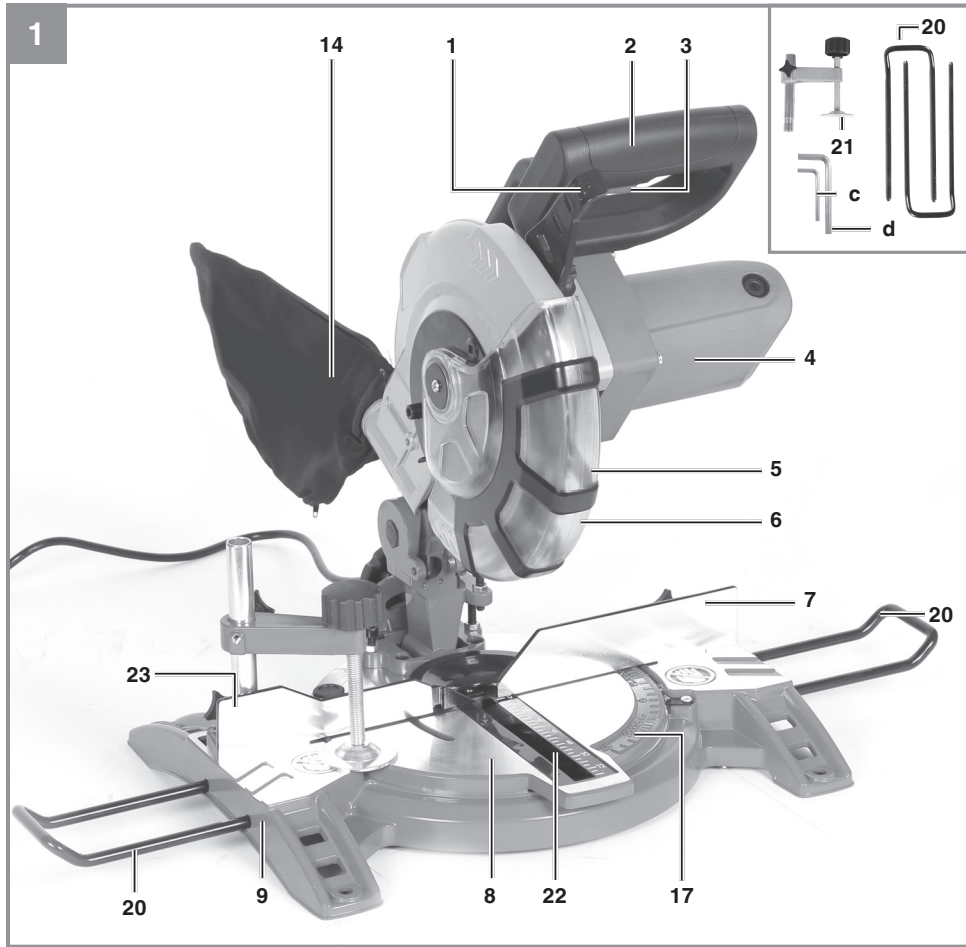
-
- D** Originalbetriebsanleitung
Kapp- und Gehrungssäge
- SLO** Originalna navodila za uporabo
Čelilna žaga in zajeralna žaga
- H** Eredeti használati utasítás
Fejlesztő- és sarkaló fűrész
- HR/ BIH** Originalne upute za uporabu
Pila za prorezivanje i koso rezanje
- RS** Originalna uputstva za upotrebu
Testera za prerezivanje i koso rezanje
- CZ** Originální návod k obsluze
Kapovací pila
- SK** Originálny návod na obsluhu
Kapovacia píla

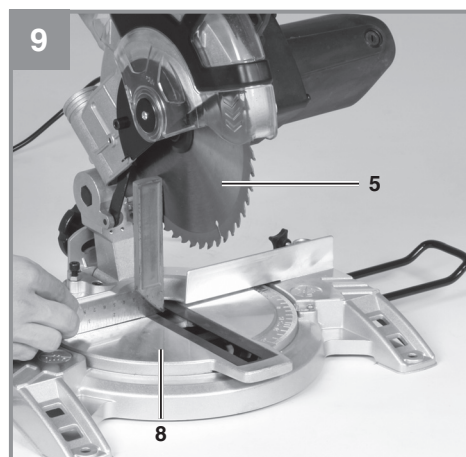
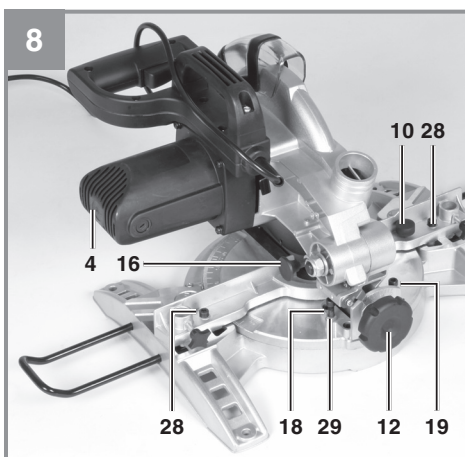
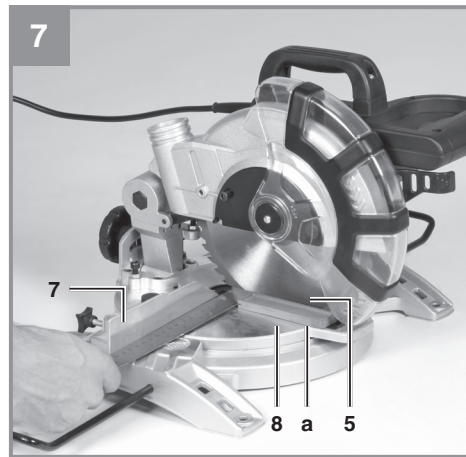
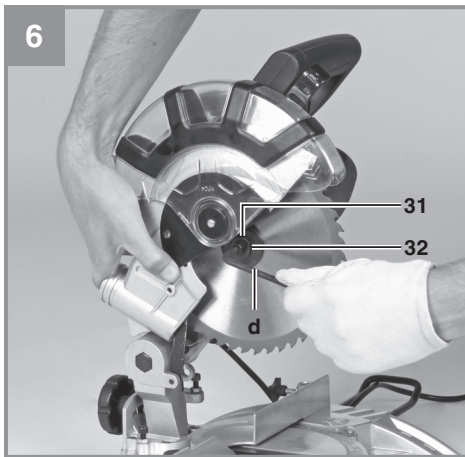
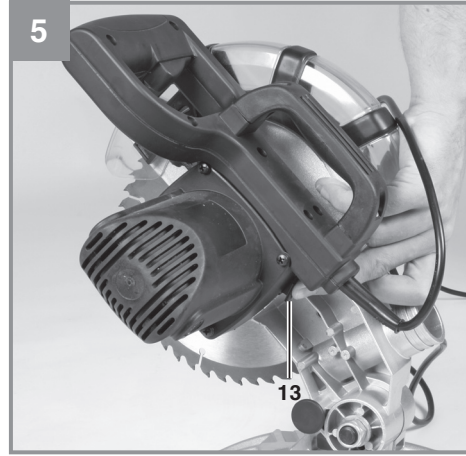
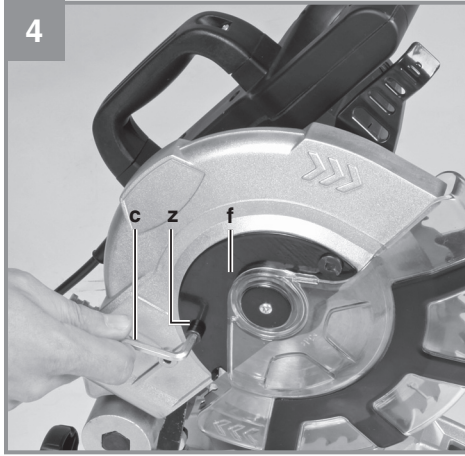


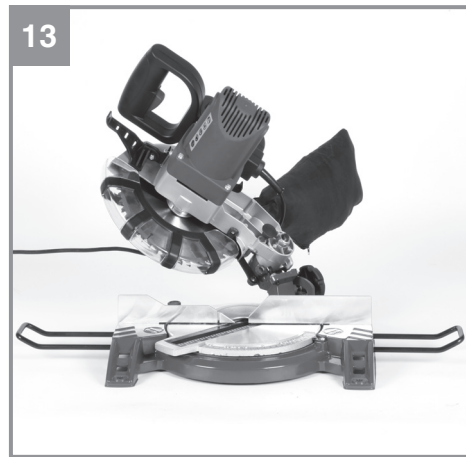
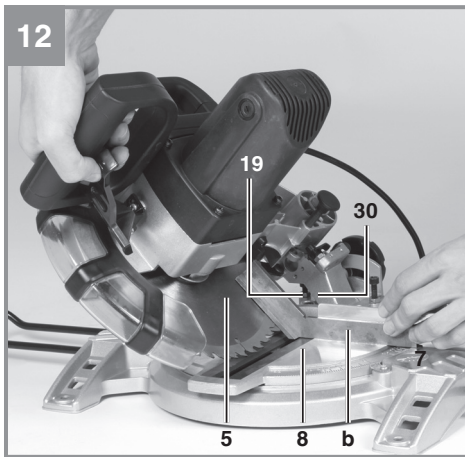
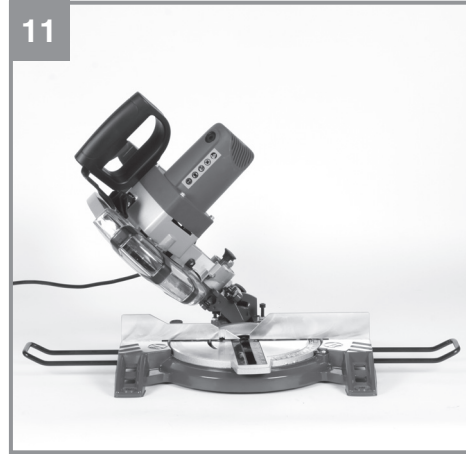
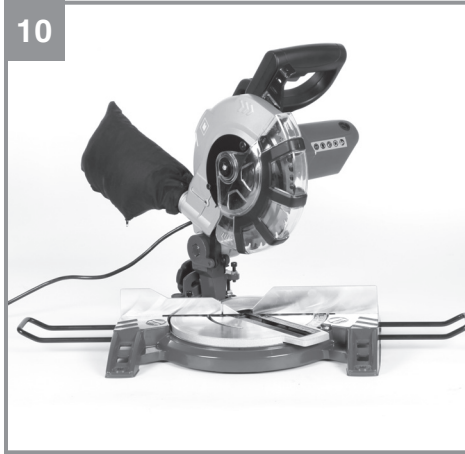
Art.-Nr.: 43.002.95



I.-Nr.: 11049







Inhaltsverzeichnis

1. Sicherheitshinweise
2. Gerätebeschreibung und Lieferumfang
3. Bestimmungsgemäße Verwendung
4. Technische Daten
5. Vor Inbetriebnahme
6. Betrieb
7. Austausch der Netzanschlussleitung
8. Reinigung, Wartung und Ersatzteilbestellung
9. Entsorgung und Wiederverwertung
10. Lagerung



Gefahr! - Zur Verringerung des Verletzungsrisikos Bedienungsanleitung lesen



Vorsicht! Tragen Sie einen Gehörschutz. Die Einwirkung von Lärm kann Hörverlust bewirken.



Vorsicht! Tragen Sie eine Staubschutzmaske. Beim Bearbeiten von Holz und anderer Materialien kann gesundheitsschädlicher Staub entstehen. Asbesthaltiges Material darf nicht bearbeitet werden!



Vorsicht! Tragen Sie eine Schutzbrille. Während der Arbeit entstehende Funken oder aus dem Gerät heraustretende Splitter, Späne und Stäube können Sichtverlust bewirken.



Vorsicht! Verletzungsgefahr! Nicht in das laufende Sägeblatt greifen.

Gefahr!

Beim Benutzen von Geräten müssen einige Sicherheitsvorkehrungen eingehalten werden, um Verletzungen und Schäden zu verhindern. Lesen Sie diese Bedienungsanleitung / Sicherheitshinweise deshalb sorgfältig durch. Bewahren Sie diese gut auf, damit Ihnen die Informationen jederzeit zur Verfügung stehen. Falls Sie das Gerät an andere Personen übergeben sollten, händigen Sie diese Bedienungsanleitung / Sicherheitshinweise bitte mit aus. Wir übernehmen keine Haftung für Unfälle oder Schäden, die durch Nichtbeachten dieser Anleitung und den Sicherheitshinweisen entstehen.

1. Sicherheitshinweise

Die entsprechenden Sicherheitshinweise finden Sie im beiliegenden Heftchen!

Warnung!

Lesen Sie alle Sicherheitshinweise, Anweisungen, Bebilderungen und technischen Daten, mit denen dieses Elektrowerkzeug versehen ist. Versäumnisse bei der Einhaltung der nachfolgenden Anweisungen können elektrischen Schlag, Brand und/oder schwere Verletzungen verursachen.

Bewahren Sie alle Sicherheitshinweise und Anweisungen für die Zukunft auf.

2. Gerätebeschreibung und Lieferumfang**2.1 Gerätebeschreibung (Bild 1/2)**

1. Entriegelungshebel
2. Handgriff
3. Ein-/ Ausschalter
4. Maschinenkopf
5. Sägeblatt
6. Sägeblattschutz beweglich
7. Anschlagschiene
8. Drehtisch
9. Bodenplatte feststehend
10. Rändelschraube
11. Zeiger
12. Spannschraube
13. Sägewellensperre
14. Spänesack
15. Skala
16. Sicherungsbolzen
17. Skala (Drehtisch)
18. Einstellschraube 0°

19. Einstellschraube 45°
20. Werkstückauflage
21. Spannvorrichtung
22. Tischeinlage
23. beweglicher Anschlag, tischwinkelabhängig

2.2 Lieferumfang

Bitte überprüfen Sie die Vollständigkeit des Artikels anhand des beschriebenen Lieferumfangs. Bei Fehlteilen wenden Sie sich bitte spätestens innerhalb von 5 Arbeitstagen nach Kauf des Artikels unter Vorlage eines gültigen Kaufbeleges an unser Service Center oder an die Verkaufsstelle, bei der Sie das Gerät erworben haben. Bitte beachten Sie hierzu die Gewährleistungstabelle in den Service-Informationen am Ende der Anleitung.

- Öffnen Sie die Verpackung und nehmen Sie das Gerät vorsichtig aus der Verpackung.
- Entfernen Sie das Verpackungsmaterial sowie Verpackungs- und Transportsicherungen (falls vorhanden).
- Überprüfen Sie, ob der Lieferumfang vollständig ist.
- Kontrollieren Sie das Gerät und die Zubehörteile auf Transportschäden.
- Bewahren Sie die Verpackung nach Möglichkeit bis zum Ablauf der Garantiezeit auf.

Gefahr!

Gerät und Verpackungsmaterial sind kein Kinderspielzeug! Kinder dürfen nicht mit Kunststoffbeuteln, Folien und Kleinteilen spielen! Es besteht Verschluckungs- und Erstickungsgefahr!

- Kapp- und Gehrungssäge
- Hartmetallbestücktes Sägeblatt
- Innensechskantschlüssel (c, d)
- Spänefangsack (14)
- Werkstückauflage (20)
- Spannvorrichtung (21)
- Originalbetriebsanleitung
- Sicherheitshinweise

3. Bestimmungsgemäße Verwendung

Die Kapp- und Gehrungssäge dient zum Kappen von Holz und holzähnlichen Werkstoffen, entsprechend der Maschinengröße. Die Säge ist nicht zum Schneiden von Brennholz geeignet.

Die Maschine darf nur nach ihrer Bestimmung verwendet werden. Jede weitere darüber hinausgehende Verwendung ist nicht bestimmungsgemäß. Für daraus hervorgerufene Schäden oder Verletzungen aller Art haftet der Benutzer/Bediener und nicht der Hersteller.

Bitte beachten Sie, dass unsere Geräte bestimmungsgemäß nicht für den gewerblichen, handwerklichen oder industriellen Einsatz konstruiert wurden. Wir übernehmen keine Gewährleistung, wenn das Gerät in Gewerbe-, Handwerks- oder Industriebetrieben sowie bei gleichzusetzenden Tätigkeiten eingesetzt wird.

Es dürfen nur für die Maschine geeignete Sägeblätter verwendet werden. Die Verwendung von Trennscheiben aller Art ist untersagt.

Bestandteil der bestimmungsgemäßen Verwendung ist auch die Beachtung der Sicherheitshinweise, sowie die Montageanleitung und Betriebshinweise in der Bedienungsanleitung. Personen, die die Maschine bedienen und warten, müssen mit dieser vertraut und über mögliche Gefahren unterrichtet sein. Darüber hinaus sind die geltenden Unfallverhütungsvorschriften genauestens einzuhalten. Sonstige allgemeine Regeln in arbeitsmedizinischen und sicherheitstechnischen Bereichen sind zu beachten. Veränderungen an der Maschine schließen eine Haftung des Herstellers und daraus entstehende Schäden gänzlich aus. Trotz bestimmungsgemäßer Verwendung können bestimmte Restrisikofaktoren nicht vollständig ausgeräumt werden. Bedingt durch Konstruktion und Aufbau der Maschine können folgende Punkte auftreten:

- Berührung des Sägeblattes im nicht abgedeckten Sägebereich.
- Eingreifen in das laufende Sägeblatt (Schnittverletzung)
- Rückschlag von Werkstücken und Werkstückteilen.
- Sägeblattbrüche.
- Herausschleudern von fehlerhaften Hartmetallteilen des Sägeblattes.

- Gehörschäden bei Nichtverwendung des nötigen Gehörschutzes.
- Gesundheitsschädliche Emissionen von Holzstäuben bei Verwendung in geschlossenen Räumen.

4. Technische Daten

Wechselstrommotor.....	220-240V~ 50Hz
Leistung	S1 1400 Watt / S6 40% 1600 Watt
Leerlaufdrehzahl n_0	5000 min ⁻¹
Hartmetallsägeblatt.....	Ø 210 x Ø 30 x 2,8 mm
Anzahl der Zähne.....	48
Gewicht.....	7,1 kg
Schwenkbereich	-45° / 0° / +45°
Gehrungsschnitt	0° bis 45° nach links
Sägebreite bei 90°	max. 120 x 55 mm
Sägebreite bei 45°	max. 80 x 55 mm
Sägebreite bei 2 x 45°	
(Doppelgehrungsschnitt)	max. 80 x 32 mm

Minimale Werkstückgröße: Schneiden Sie nur Werkstücke die groß genug sind um mit der Spannvorrichtung befestigt zu werden – Mindestlänge 160 mm.

Betriebsart S6 40%: Durchlaufbetrieb mit Aussetzbelastung (Spieldauer 10 min). Um den Motor nicht unzulässig zu erwärmen darf der Motor 40% der Spieldauer mit der angegebenen Nennleistung betrieben werden und muss anschließend 60% der Spieldauer ohne Last weiterlaufen.

Gefahr! Geräusch

Die Geräuschwerte wurden entsprechend EN 62841 ermittelt.

Schalldruckpegel L_{pA}	110 dB(A)
Unsicherheit K_{pA}	3 dB
Schalleistungspegel L_{WA}	114 dB(A)
Unsicherheit K_{WA}	3 dB

Tragen Sie einen Gehörschutz.

Die Einwirkung von Lärm kann Hörverlust bewirken.

Die angegebenen Schwingungsgesamtwerte und die angegebenen Geräuschemissionswerte sind nach einem genormten Prüfverfahren gemessen worden und können zum Vergleich eines Elektrowerkzeugs mit einem anderen verwendet werden.

Die angegebenen Schwingungsgesamtwerte und die angegebenen Geräuschemissionswerte können auch zu einer vorläufigen Einschätzung der Belastung verwendet werden.

Warnung:

Die Schwingungs- und Geräuschemissionen können während der tatsächlichen Benutzung des Elektrowerkzeugs von den Angabewerten abweichen, abhängig von der Art und Weise, in der das Elektrowerkzeug verwendet wird, insbesondere, welche Art von Werkstück bearbeitet wird.

Beschränken Sie die Geräuscentwicklung und Vibration auf ein Minimum!

- Verwenden Sie nur einwandfreie Geräte.
- Warten und reinigen Sie das Gerät regelmäßig.
- Passen Sie Ihre Arbeitsweise dem Gerät an.
- Überlasten Sie das Gerät nicht.
- Lassen Sie das Gerät gegebenenfalls überprüfen.
- Schalten Sie das Gerät aus, wenn es nicht benutzt wird.

Vorsicht!

Restrisiken

Auch wenn Sie dieses Elektrowerkzeug vorschriftsmäßig bedienen, bleiben immer Restrisiken bestehen. Folgende Gefahren können im Zusammenhang mit der Bauweise und Ausführung dieses Elektrowerkzeuges auftreten:

1. Lungenschäden, falls keine geeignete Staubschutzmaske getragen wird.
2. Gehörschäden, falls kein geeigneter Gehörschutz getragen wird.
3. Gesundheitsschäden, die aus Hand-Arm-Schwingungen resultieren, falls das Gerät über einen längeren Zeitraum verwendet wird oder nicht ordnungsgemäß geführt und gewartet wird.

5. Vor Inbetriebnahme

Überzeugen Sie sich vor dem Anschließen, dass die Daten auf dem Typenschild mit den Netzdaten übereinstimmen.

Warnung!

Ziehen Sie immer den Netzstecker, bevor Sie Einstellungen am Gerät vornehmen.

5.1 Allgemein

- Die Maschine muss standsicher aufgestellt werden, d.h. auf einer Werkbank, einem Universaluntergestell o. ä. festschrauben.
- Vor Inbetriebnahme müssen alle Abdeckungen und Sicherheitsvorrichtungen ordnungsgemäß montiert sein.
- Das Sägeblatt muss frei laufen können.
- Bei bereits bearbeitetem Holz auf Fremdkörper wie z.B. Nägel oder Schrauben usw. achten.
- Bevor Sie den Ein-/Ausschalter betätigen, vergewissern Sie sich, ob das Sägeblatt richtig montiert ist und bewegliche Teile leichtgängig sind.

5.2 Säge aufbauen (Abb. 3)

Die Werkstückauflagen müssen eingesteckt und mit einem Innensechskantschlüssel (C) festgezogen werden.

5.3 Säge einstellen. (Abb. 1/2)

- Zum Verstellen des Drehtisches (8) die Rändelschraube (10) um ca. 2 Umdrehungen lockern, um den Drehtisch zu entriegeln.
- Der Drehtisch besitzt Raststellungen bei 0°, 5°, 10°, 15°, 22,5°, 30°, 35°, 40°, 45°. Sobald der Drehtisch eingerastet ist, muss die Stellung durch Festdrehen der Rändelschraube (10) zusätzlich fixiert werden.
- Sollten andere Winkelstellungen benötigt werden, so wird der Drehteller (8) nur über die Rändelschraube (10) fixiert.
- Durch leichtes Drücken des Maschinenkopfes (4) nach unten und gleichzeitiges Herausziehen des Sicherungsbolzens (16) aus der Motorhalterung, wird die Säge in der unteren Arbeitsstellung entriegelt.
- Maschinenkopf (4) nach oben schwenken.
- Der Maschinenkopf (4) kann durch Lösen der Spannschraube (12) nach links auf max. 45° geneigt werden.
- Netzspannung mit Spannungsangabe auf dem Datenschild auf Übereinstimmung prüfen.

fen und Gerät anstecken.

5.4 Feinjustierung der Anschlagsschiene (Abb. 7/8)

- Den Maschinenkopf (4) nach unten senken und mit dem Sicherungsbolzen (16) fixieren.
- Den Drehtisch (8) auf 0° Stellung fixieren.
- 90°-Anschlagwinkel (a) zwischen Sägeblatt (5) und Anschlagsschiene (7) anlegen.
- Justierschrauben (28) lockern, Anschlagsschiene (7) auf 90° zum Sägeblatt (5) einstellen und Justierschrauben (28) wieder festziehen.

5.5 Feinjustierung des Anschlags für Kappschnitt 90° (Abb. 8-10)

- Den Maschinenkopf (4) nach unten senken und mit dem Sicherungsbolzen (16) fixieren.
- Spannschraube (12) lockern.
- Anschlagwinkel (a) zwischen Sägeblatt (5) und Drehtisch (8) anlegen.
- Gegenmutter (29) lockern und die Justierschraube (18) soweit verstellen, bis der Winkel zwischen Sägeblatt (5) und Drehtisch (8) 90° beträgt.
- Um diese Einstellung zu fixieren Gegenmutter (29) wieder festziehen.
- Überprüfen Sie abschließend die Position der Winkelanzeige (11). Falls erforderlich, Zeiger mit Kreuzschlitzschraubendreher lösen, auf 0°-Position der Winkelskala (15) setzen und Halteschraube wieder festziehen.
- Anschlagwinkel nicht im Lieferumfang enthalten.

5.6 Feinjustierung des Anschlags für Gehrungsschnitt 45° (Abb. 8/12)

- Den Maschinenkopf (4) nach unten senken und mit dem Sicherungsbolzen (16) fixieren.
- Den Drehtisch (8) auf 0° Stellung fixieren.
- Die Spannschraube (12) lösen und mit dem Handgriff (2) den Maschinenkopf (4) nach links, auf 45° neigen.
- 45°-Anschlagwinkel (b) zwischen Sägeblatt (5) und Drehtisch (8) anlegen.
- Gegenmutter (30) lockern und Justierschraube (19) soweit verstellen, bis der Winkel zwischen Sägeblatt (5) und Drehtisch (8) genau 45° beträgt.
- Gegenmutter (30) wieder festziehen um diese Einstellung zu fixieren.
- Anschlagwinkel nicht im Lieferumfang enthalten.

6. Betrieb

6.1 Kappschnitt 90° und Drehtisch 0° (Abb.1)

- Die Säge wird durch Drücken des Hauptschalters (3) eingeschaltet.
- Achtung! Das zu sägende Material fest auf die Maschinenfläche auflegen, damit das Material sich während des Schneidens nicht verschiebt.
- Nach dem Einschalten der Säge abwarten, bis das Sägeblatt (5) seine maximale Drehzahl erreicht hat.
- Entriegelungshebel(1) seitlich drücken und Maschinenkopf mit dem Griff (2) gleichmäßig und mit leichtem Druck nach unten durch das Werkstück bewegen.
- Nach Beendigung des Sägevorgangs Maschinenkopf wieder in die obere Ruhestellung bringen und Ein,- Ausschalter (3) loslassen. Achtung! Durch die Rückholfeder schlägt die Maschine automatisch nach oben, d.h. Griff (2) nach Schnittende nicht loslassen, sondern Maschinenkopf langsam und unter leichtem Gegendruck nach oben bewegen.

6.2 Kappschnitt 90° und Drehtisch 0°- 45° (Abb. 10)

Mit der Kappsäge können Schrägschnitte nach links und rechts von 0°-45° zur Anschlagsschiene ausgeführt werden.

- Maschinenkopf (4) in die obere Stellung bringen.
- Den Drehtisch (8) durch Lockern des Feststellgriffes (10) lösen.
- Mit dem Handgriff (2) den Drehtisch (8) auf den gewünschten Winkel einstellen, d.h. die Markierung auf dem Drehtisch muß mit dem gewünschtem Winkelmaß (17) auf der feststehenden Bodenplatte (9) übereinstimmen.
- Den Feststellgriff (10) wieder festziehen um Drehtisch (8) zu fixieren.
- Schnitt wie unter Punkt 6.1 beschrieben ausführen.

6.3 Gehrungsschnitt 0°- 45° und Drehtisch 0° (Abb. 8/11)

Mit der Kappsäge können Gehrungsschnitte nach links von 0°- 45° zur Arbeitsfläche ausgeführt werden.

- Maschinenkopf (4) in die obere Stellung bringen.
- Den Drehtisch (8) auf 0° Stellung fixieren.
- Die Spannschraube (12) lösen und mit dem Handgriff (2) den Maschinenkopf (4) nach links neigen, bis der Zeiger (11) auf das gewünschte Winkelmaß (15) zeigt.
- Feststellmutter (12) wieder festziehen und Schnitt wie unter Punkt 6.1 beschrieben durchführen.

6.4 Gehrungsschnitt 0°- 45° und Drehtisch 0°- 45° (Abb. 8/13)

Mit der Kappsäge können Gehrungsschnitte nach links von 0°- 45° zur Arbeitsfläche und gleichzeitig 0°- 45° zur Anschlagsschiene ausgeführt werden (Doppelgehrungsschnitt).

- Maschinenkopf (4) in die obere Stellung bringen.
- Den Drehtisch (8) durch Lockern des Feststellgriffes (10) lösen.
- Mit dem Handgriff (2) den Drehtisch (8) auf den gewünschten Winkel einstellen (siehe hierzu auch Punkt 6.2).
- Die Spannschraube (10) wieder festziehen um Drehtisch zu fixieren.
- Die Spannschraube (12) lösen und mit dem Handgriff (2) den Maschinenkopf (4) nach links, auf das gewünschte Winkelmaß neigen (siehe hierzu auch Punkt 6.3).
- Spannschraube (12) wieder festziehen.
- Schnitt wie unter Punkt 6.1 beschrieben ausführen.

6.5 Spänefangsack (Abb. 2)

Die Säge ist mit einem Fangsack (14) für Späne ausgestattet.

Der Spänesack (14) kann über den Reißverschluss auf der Unterseite entleert werden.

6.6 Austausch des Sägeblatts (Abb. 1-6)

- Vor Austausch des Sägeblattes: Netzstecker ziehen!
- Tragen Sie beim Sägeblattwechsel Handschuhe, um Verletzungen zu vermeiden!
- Schwenken Sie den Maschinenkopf (4) nach oben.
- Öffnen Sie die Schraube (z) am Abdeckblech (f) des Sägeblattes
- Ziehen Sie den beweglichen Sägeblattschutz

(6) zurück und drehen Sie gleichzeitig das Abdeckblech, so dass die Flanschschaube zugänglich wird.

- Drücken Sie mit einer Hand die Sägewellensperre (13) und setzen Sie mit der anderen Hand den Innensechskantschlüssel (d) auf die Flanschschaube (31). Nach max. einer Umdrehung rastet die Sägewellensperre (13) ein.
- Jetzt mit etwas mehr Kraftaufwand Flanschschaube (31) im Uhrzeigersinn lösen.
- Drehen Sie die Flanschschaube (31) ganz heraus und nehmen Sie den Außenflansch (32) ab.
- Das Sägeblatt (5) vom Innenflansch abnehmen und nach unten herausziehen.
- Flanschschaube (31), Außenflansch (32) und Innenflansch sorgfältig reinigen.
- Das neue Sägeblatt (5) in umgekehrter Reihenfolge wieder einsetzen und festziehen.
- Achtung! Die Schnittrichtung der Zähne d.h. die Drehrichtung des Sägeblattes (5), muss mit der Richtung des Pfeils auf dem Gehäuse übereinstimmen.
- Bevor Sie mit der Säge weiter arbeiten, ist die Funktionsfähigkeit der Schutzvorrichtungen zu prüfen.
- Achtung! Nach jedem Sägeblattwechsel prüfen, ob das Sägeblatt in senkrechter Stellung sowie auf 45° gekippt, frei in der Tischeinlage (22) läuft.
- Achtung! Das Wechseln und Ausrichten des Sägeblattes (5) muss ordnungsgemäß ausgeführt werden.

7. Austausch der Netzanschlussleitung

Gefahr!

Wenn die Netzanschlussleitung dieses Gerätes beschädigt wird, muss sie durch den Hersteller oder seinen Kundendienst oder eine ähnlich qualifizierte Person ersetzt werden, um Gefährdungen zu vermeiden.

8. Reinigung, Wartung und Ersatzteilbestellung

Gefahr!

Ziehen Sie vor allen Reinigungsarbeiten den Netzstecker.

8.1 Reinigung

- Halten Sie Schutzvorrichtungen, Luftschlitz und Motorenhäuser so staub- und schmutzfrei wie möglich. Reiben Sie das Gerät mit einem sauberen Tuch ab oder blasen Sie es mit Druckluft bei niedrigem Druck aus.
- Wir empfehlen, dass Sie das Gerät direkt nach jeder Benutzung reinigen.
- Reinigen Sie das Gerät regelmäßig mit einem feuchten Tuch und etwas Schmierseife. Verwenden Sie keine Reinigungs- oder Lösungsmittel; diese könnten die Kunststoffteile des Gerätes angreifen. Achten Sie darauf, dass kein Wasser in das Geräteinnere gelangen kann. Das Eindringen von Wasser in ein Elektrogerät erhöht das Risiko eines elektrischen Schlages.

8.2 Kohlebürsten

Bei übermäßiger Funkenbildung lassen Sie die Kohlebürsten durch eine Elektrofachkraft überprüfen. Achtung! Die Kohlebürsten dürfen nur von einer Elektrofachkraft ausgewechselt werden.

8.3 Wartung

- Im Geräteinneren befinden sich keine weiteren zu wartenden Teile.
- Alle beweglichen Teile sind in periodischen Zeitabständen nachzuschmieren.

8.4 Ersatzteil- und Zubehörbestellung:

Bei der Ersatzteilbestellung sollten folgende Angaben gemacht werden;

- Typ des Gerätes
- Artikelnummer des Gerätes
- Ident-Nummer des Gerätes
- Ersatzteilnummer des erforderlichen Ersatzteils

Aktuelle Preise und Infos finden Sie unter www.isc-gmbh.info



Tipp! Für ein gutes Arbeitsergebnis empfehlen wir hochwertiges Zubehör von **kwb ! www.kwb.eu
welcome@kwb.eu**

9. Entsorgung und Wiederverwertung

Das Gerät befindet sich in einer Verpackung um Transportschäden zu verhindern. Diese Verpackung ist Rohstoff und ist somit wieder verwendbar oder kann dem Rohstoffkreislauf zurückgeführt werden. Das Gerät und dessen Zubehör bestehen aus verschiedenen Materialien, wie z.B. Metall und Kunststoffe. Defekte Geräte gehören nicht in den Hausmüll. Zur fachgerechten Entsorgung sollte das Gerät an einer geeigneten Sammelstelle abgegeben werden. Wenn Ihnen keine Sammelstelle bekannt ist, sollten Sie bei der Gemeindeverwaltung nachfragen.

10. Lagerung

Lagern Sie das Gerät und dessen Zubehör an einem dunklen, trockenen und frostfreiem sowie für Kinder unzugänglichem Ort. Die optimale Lagertemperatur liegt zwischen 5 und 30 °C. Bewahren Sie das Elektrowerkzeug in der Originalverpackung auf.



Nur für EU-Länder

Werfen Sie Elektrowerkzeuge nicht in den Hausmüll!

Gemäß europäischer Richtlinie 2012/19/EU über Elektro- und Elektronik-Altgeräte und Umsetzung in nationales Recht müssen verbrauchte Elektrowerkzeuge getrennt gesammelt werden und einer umweltgerechten Wiederverwertung zugeführt werden.

Recycling-Alternative zur Rücksendeaufforderung:

Der Eigentümer des Elektrogerätes ist alternativ anstelle Rücksendung zur Mitwirkung bei der sachgerechten Verwertung im Falle der Eigentumsaufgabe verpflichtet. Das Altgerät kann hierfür auch einer Rücknahmestelle überlassen werden, die eine Beseitigung im Sinne der nationalen Kreislaufwirtschafts- und Abfallgesetze durchführt. Nicht betroffen sind den Altgeräten beigefügte Zubehörteile und Hilfsmittel ohne Elektrobestandteile.

Der Nachdruck oder sonstige Vervielfältigung von Dokumentation und Begleitpapieren der Produkte, auch auszugsweise, ist nur mit ausdrücklicher Zustimmung der iSC GmbH zulässig.

Technische Änderungen vorbehalten

Service-Informationen

Wir unterhalten in allen Ländern, welche in der Garantiekunde benannt sind, kompetente Service-Partner, deren Kontakte Sie der Garantiekunde entnehmen. Diese stehen Ihnen für alle Service-Belange wie Reparatur, Ersatzteil- und Verschleißteil-Versorgung oder den Bezug von Verbrauchsmaterialien zur Verfügung.

Es ist zu beachten, dass bei diesem Produkt folgende Teile einem gebrauchsgemäßen oder natürlichen Verschleiß unterliegen bzw. folgende Teile als Verbrauchsmaterialien benötigt werden.

Kategorie	Beispiel
Verschleißteile*	Kohlebürsten
Verbrauchsmaterial/ Verbrauchsteile*	Sägeblatt
Fehlteile	

* nicht zwingend im Lieferumfang enthalten!

Bei Mängel oder Fehlern bitten wir Sie, den Fehlerfall im Internet unter www.isc-gmbh.info anzumelden. Bitte achten Sie auf eine genaue Fehlerbeschreibung und beantworten Sie dazu in jedem Fall folgende Fragen:

- Hat das Gerät bereits einmal funktioniert oder war es von Anfang an defekt?
- Ist Ihnen vor dem Auftreten des Defektes etwas aufgefallen (Symptom vor Defekt)?
- Welche Fehlfunktion weist das Gerät Ihrer Meinung nach auf (Hauptsymptom)?
Beschreiben Sie diese Fehlfunktion.

Garantieurkunde

Sehr geehrte Kundin, sehr geehrter Kunde,
unsere Produkte unterliegen einer strengen Qualitätskontrolle. Sollte dieses Gerät dennoch einmal nicht einwandfrei funktionieren, bedauern wir dies sehr und bitten Sie, sich an unseren Servicedienst unter der auf dieser Garantiekarte angegebenen Adresse zu wenden. Gerne stehen wir Ihnen auch telefonisch über die angegebene Servicrufnummer zur Verfügung. Für die Geltendmachung von Garantieansprüchen gilt folgendes:

1. Diese Garantiebedingungen richten sich ausschließlich an Verbraucher, d. h. natürliche Personen, die dieses Produkt weder im Rahmen ihrer gewerblichen noch anderen selbständigen Tätigkeit nutzen wollen. Diese Garantiebedingungen regeln zusätzliche Garantieleistungen, die der u. g. Hersteller zusätzlich zur gesetzlichen Gewährleistung Käufern seiner Neugeräte verspricht. Ihre gesetzlichen Gewährleistungsansprüche werden von dieser Garantie nicht berührt. Unsere Garantieleistung ist für Sie kostenlos.
2. Die Garantieleistung erstreckt sich ausschließlich auf Mängel an einem von Ihnen erworbenen neuen Gerät des u. g. Herstellers, die auf einem Material- oder Herstellungsfehler beruhen und ist nach unserer Wahl auf die Behebung solcher Mängel am Gerät oder den Austausch des Gerätes beschränkt. Bitte beachten Sie, dass unsere Geräte bestimmungsgemäß nicht für den gewerblichen, handwerklichen oder beruflichen Einsatz konstruiert wurden. Ein Garantievertrag kommt daher nicht zustande, wenn das Gerät innerhalb der Garantiezeit in Gewerbe-, Handwerks- oder Industriebetrieben verwendet wurde oder einer gleichzusetzenden Beanspruchung ausgesetzt war.
3. Von unserer Garantie ausgenommen sind:
 - Schäden am Gerät, die durch Nichtbeachtung der Montageanleitung oder aufgrund nicht fachgerechter Installation, Nichtbeachtung der Gebrauchsanleitung (wie durch z.B. Anschluss an eine falsche Netzspannung oder Stromart) oder Nichtbeachtung der Wartungs- und Sicherheitsbestimmungen oder durch Aussetzen des Geräts an anomale Umweltbedingungen oder durch mangelnde Pflege und Wartung entstanden sind.
 - Schäden am Gerät, die durch missbräuchliche oder unsachgemäße Anwendungen (wie z.B. Überlastung des Gerätes oder Verwendung von nicht zugelassenen Einsatzwerkzeugen oder Zubehör), Eindringen von Fremdkörpern in das Gerät (wie z.B. Sand, Steine oder Staub, Transportschäden), Gewaltanwendung oder Fremdeinwirkungen (wie z. B. Schäden durch Herunterfallen) entstanden sind.
 - Schäden am Gerät oder an Teilen des Geräts, die auf einen gebrauchsgemäßen, üblichen oder sonstigen natürlichen Verschleiß zurückzuführen sind.
4. Die Garantiezeit beträgt 24 Monate und beginnt mit dem Kaufdatum des Gerätes. Garantieansprüche sind vor Ablauf der Garantiezeit innerhalb von zwei Wochen, nachdem Sie den Defekt erkannt haben, geltend zu machen. Die Geltendmachung von Garantieansprüchen nach Ablauf der Garantiezeit ist ausgeschlossen. Die Reparatur oder der Austausch des Gerätes führt weder zu einer Verlängerung der Garantiezeit noch wird eine neue Garantiezeit durch diese Leistung für das Gerät oder für etwaige eingebaute Ersatzteile in Gang gesetzt. Dies gilt auch bei Einsatz eines Vor-Ort-Services.
5. Für die Geltendmachung Ihres Garantieanspruches melden Sie bitte das defekte Gerät an unter: www.isc-gmbh.info. Halten Sie bitte den Kaufbeleg oder andere Nachweise Ihres Kaufs des Neugeräts bereit. Geräte, die ohne entsprechende Nachweise oder ohne Typenschild eingeschickt werden, sind von der Garantieleistung aufgrund mangelnder Zuordnungsmöglichkeit ausgeschlossen. Ist der Defekt des Gerätes von unserer Garantieleistung erfasst, erhalten Sie umgehend ein repariertes oder neues Gerät zurück.

Selbstverständlich beheben wir gegen Erstattung der Kosten auch gerne Defekte am Gerät, die vom Garantiumfang nicht oder nicht mehr erfasst sind. Dazu senden Sie das Gerät bitte an unsere Serviceadresse.

Für Verschleiß-, Verbrauchs- und Fehlteile verweisen wir auf die Einschränkungen dieser Garantie gemäß den Service-Informationen dieser Bedienungsanleitung.

iSC GmbH · Eschenstraße 6 · 94405 Landau/Isar (Deutschland)

Sehr geehrte Kundin, sehr geehrter Kunde,
um Ihnen noch mehr Service zu bieten, haben Sie die Möglichkeit auf unserem Onlineportal weitere Informationen abzurufen.

Sollten einmal Probleme oder Fragen zu Ihrem Produkt auftreten, können Sie schnell und einfach unter www.isc-gmbh.info viele Aktionen durchführen. Hier einige Beispiele:

- Ersatzteile bestellen
- Aktuelle Preisauskünfte
- Verfügbarkeiten der Ersatzteile
- Servicestellen Vorort für Benzingeräte
- Defekte Geräte anmelden
- Garantieverlängerungen (nur bei bestimmten Geräten)
- Bestellverfolgung

Wir freuen uns auf Ihren Besuch online unter www.isc-gmbh.info!

Eine Adresse für alle Fälle!

www.isc-gmbh.info

ISC

Garantieabwicklung

Produktinfos

Downloads

Ersatzteilservice

Reparatur

Zubehör

Servicepartner

ISC

International Service Center

www.isc-gmbh.info

Telefon: 09951 / 95 920 00 · Telefax: 09951/95 917 00
E-Mail: info@einhell.de · Internet: www.isc-gmbh.info
ISC GmbH · Eschenstraße 6 · 94405 Landau/Isar (Deutschland)

Vsebina

1. Varnostni napotki
2. Opis naprave na obseg dobave
3. Predpisana namenska uporaba
4. Tehnični podatki
5. Pred uporabo
6. Uporaba
7. Zamenjava električnega priključnega kabla
8. Čiščenje, vzdrževanje in naročanje nadomestnih delov
9. Odstranjevanje in ponovna uporaba
10. Skladiščenje



Nevarnost! - Da bi zmanjšali tveganje poškodb, preberite navodila za uporabo!



Pozor! Uporablajte zaščito za ušesa. Učinkovanje hrupa lahko povzroči izgubo sluha.



Pozor! Uporablajte protiprašno zaščitno masko. Pri obdelavi lesa in drugih materialov lahko pride do nastajanja zdravju škodljivega prahu. Materiala, ki vsebuje azbest, ne smete obdelovati!



Pozor! Uporablajte zaščitna očala. Med delom nastajajoče iskre ali iz naprave izletajoči delčki, ostružki in prah lahko povzročijo izgubo vida.



Pozor! Nevarnost poškodb! Ne posegajte po vrtečem se listu žage.

Nevarnost!

Pri uporabi naprav je potrebno upoštevati nekaj varnostnih ukrepov, da bi preprečili poškodbe in materialno škodo. Zato skrbno preberite ta navodila za uporabo/varnostne napotke. Le-te dobro shranite tako, da boste imeli zmeraj pri roki potrebne informacije. Če bi napravo izročili drugim osebam, Vas prosimo, da jim izročite tudi ta navodila za uporabo/varnostne napotke. Ne prevzemamo nobene odgovornosti za nezgode ali škodo, ki bi nastale zaradi neupoštevanja teh navodil za uporabo in varnostnih napotkov.

1. Varnostni napotki

Odgovarjajoče varnostne napotke lahko preberete v priloženi knjižici!

Opozorilo!

Preberite vse varnostne napotke, navodila, naslove slike in tehnične podatke, s katerimi je to električno orodje opremljeno.

Neupoštevanje naslednjih navodil ima lahko za posledico električni udar, požar in/ali hude poškodbe.

Shranite vse varnostne napotke in navodila za kasnejšo uporabo.

2. Opis naprave na obseg dobave**2.1 Opis naprave (sl. 1/2)**

1. Odklepna ročica
2. Ročaj
3. Stikalo za vklop/izklop
4. Glava stroja
5. Žagin list
6. Gibljiva zaščita žaginega lista
7. Omejilna tirnica
8. Vrtljiva miza
9. Pritrjena talna plošča
10. Narebričeni vijak
11. Kazalnik
12. Privojni vijak
13. Blokada gredi žage
14. Vreča za ostružke
15. Skala
16. Varovalni zatič
17. Skala (vrtljiva miza)
18. Nastavni vijak 0°
19. Nastavni vijak 45°
20. Opora za obdelovanca
21. Vpenjalna naprava
22. Mizni vložek

23. Gibljivo omejilo, odvisno od kota mize

2.2 Obseg dobave

S pomočjo opisanega obsega dobave preverite, ali je artikel popoln. Če deli manjkajo, se najkasneje v 5 delovnih dnevih po nakupu izdelka obrnite na naš servisni center ali na prodajno mesto, kjer ste napravo kupili, in predložite račun. Upoštevajte preglednico garancijskih storitev ob koncu tega navodila.

- Odprite embalažo in previdno vzemite napravo iz embalaže.
- Odstranite embalažni material in embalažne in transportne varovalne priprave (če obstajajo).
- Preverite, če je obseg dobave popoln.
- Preverite morebitne poškodbe naprave in delov pribora, do katerih bi lahko prišlo med transportom.
- Po možnosti shranite embalažo do poteka garancijskega roka.

Nevarnost!

Naprava in embalažni material nista igrača za otroke! Otroci se ne smejo igrati s plastičnimi vrečkami, folijo in malimi deli opreme! Obstaja nevarnost zadušitve in zaužitja takšnih delov materiala!

- Čelilna in zajeralna žaga
- List žage s prevleko iz trdine
- Inbus ključ (c, d)
- Lovilna vreča za ostružke (14)
- Opora za obdelovanca (20)
- Vpenjalna naprava (21)
- Originalno navodilo za uporabo
- Varnostna navodila

3. Predpisana namenska uporaba

Čelilna in zajeralna žaga je manjenjena rezanju lesa in lesu podobnih materialov, ki ustrezajo velikosti naprave. Žaga ni namenjena rezanju lesa za gorivo.

Ta stroj se lahko uporablja le v skladu z njegovo namembnostjo. Vsaka druga uporaba šteje kot nenamenska nedovoljena uporaba. Za kakršnekoli poškodbe ali škodo, ki bi nastale zaradi nedovoljene uporabe, nosi odgovornost uporabnik/upravljalac in ne proizvajalec.

Prosimo, da upoštevate, da naše naprave niso bile konstruirane za namene uporabe v obrtništvu ali industriji. Ne prevzemamo nobene odgovornosti, če je bila naprava uporabljena v obrtništvu ali industriji ter v podobnih dejavnostih.

Uporabljati smete samo za ta stroj primerne liste žage. Prepovedana je uporaba kakršnihkoli drugih rezalnih plošč.

Del smotrne namenske uporabe je tudi upoštevanje varnostnih navodil, kot tudi navodil za montažo in navodil za upravljanje, ki so v navodilih za uporabo.

Osebe, ki ta stroj upravljajo in vzdržujejo, morajo biti seznanjeni s temi navodili in biti poučeno o možnih nevarnostih. Poleg tega pa se je treba točno držati vseh veljavnih predpisov za preprečevanje nesreč. Potrebno je upoštevati tudi ostala splošna pravila v delovnem medicinskem in varnostno tehničnem področju.

Spremembe stroja istočasno izključujejo jamstvo proizvajalca in jamstvo za napake, ki nastanejo zaradi tega. Kljub smotni namenski uporabi pa se ne morejo popolnoma odstraniti določeni faktorji preostalega tveganja. Pogojeno s konstrukcijo in zgradbo stroja lahko nastopijo sledeči primeri:

- Dotikanje žaginega lista na tistem delu, ki ni pokrit.
- Poseganje v delujoč žagin list (poškodovanje zaradi ureza)
- Povratni udar obdelovanca in delov obdelovanca.
- Lom žaginega lista.
- Izlet pomanjkljivih delov trdine žaginega lista.
- Poškodbe sluha ob neuporabi glušnikov.
- Zdravju škodljive emisije prahu pri uporabi v zaprtih prostorih.

4. Tehnični podatki

Motor na izmenični tok220-240 V~ 50 Hz
 MočS1 1400 vatov / S6 40 % 1600 vatov
 Število vrtljajev v prostem teku n_0 5000 min⁻¹
 Žagin list iz trdine \varnothing 210 x \varnothing 30 x 2,8 mm
 Število zobcev 48
 Teža7,1 kg
 Območje obračanja -45° / 0° / +45°
 Zajeralni rez 0° do 45° v levo
 Širina žaganja pri 90° maks. 120 x 55 mm
 Širina žaganja pri 45° maks. 80 x 55 mm
 Širina žaganja pri 2 x 45° (dvojni zajeralni rez)

..... maks. 80 x 32 mm

Minimalna velikost obdelovanca: Režite le obdelovance, ki so dovolj veliki, da jih lahko vpnete z vpenjalno napravo – dolžine vsaj 160 mm.

Način obratovanja S6 40 %: Trajno obratovanje s prekinjajočo obremenitvijo (trajanje vklopa 10 min). Da preprečite nepotrebno ogrevanje motorja, lahko motor 40% trajanja vklopa deluje le z navedeno nazivno močjo, nato pa mora 60% trajanja vklopa delovati brez obremenitve.

Nevarnost!

Hrup in vibracije

Vrednosti hrupa in vibracij so bile ugotovljane v skladu z EN 62841.

Nivo zvočnega tlaka L_{pA} 110 dB (A)
 Negotovost K_{pA} 3 dB
 Nivo zvočne moči L_{WA} 114 dB (A)
 Negotovost K_{WA} 3 dB

Uporabljajte zaščito za ušesa.

Hrup lahko povzroči izgubo sluha.

Navedene skupne vrednosti nihanja in navedene vrednosti emisij hrupa so bile izmerjene po standardiziranem testnem postopku in jo je mogoče za primerjavo električnega orodja primerjati z drugo vrednostjo.

Navedene skupne vrednosti nihanja in navedene vrednosti emisij hrupa je možno uporabiti tudi za predhodno oceno obremenitve.

Opozorilo:

Vrednosti nihanj in emisij hrupa se lahko med dejansko uporabo električnega orodja razlikujejo od navedenih vrednosti, kar je odvisno od načina uporabe električnega orodja, zlasti od vrste obdelovanca.

Omejite hrupnost in vibracije na minimum!

- Uporabljajte samo brezhibne naprave.
- Redno vzdržujte in čistite napravo.
- Vaš način dela prilagodite napravi.
- Ne preobremenjujte naprave.
- Po potrebi dajte napravo v preverjanje.
- Izključite napravo, ko je ne uporabljate.

Pozor!

Tudi, če delate s tem električnim orodjem po predpisih, zmeraj obstaja nekaj ostalih tveganj. Nastopijo lahko sledeče nevarnosti v zvezi s konstrukcijo in izvedbo tega električnega orodja:

1. Poškodbe pljuč, če ne uporabljate primerne protiprašne zaščitne maske.
2. Poškodbe sluha, če ne uporabljate primerne zaščite za ušesa.
3. Zdravstvene težave, ki so posledica tresljajev rok, če dlje časa uporabljate napravo ali, če je ne uporabljate in vzdržujete pravilno.

5. Pred uporabo

Pred priklopom se prepričajte, če se podatki na tipski podatkovni tablici skladajo s podatki o električnem omrežju.

Opozorilo!

Zmeraj izvlecite električni priključni vtikač preden začnete izvajati nastavitve na skobljiču.

5.1 Splošno

- Stroj morate postaviti na stabilno podlago, tj. privijačiti na delovno mizo, univerzalno ogrodje ali podobno.
- Pred prvim zagonom morajo biti vsi pokrovi in varnostne priprave pravilno montirane.
- Žagin list se mora vrteti brez oviranja.
- Pri že obdelanem lesu je potrebno paziti na tujke, kot so npr. žebliji ali vijaki itd.
- Preden aktivirate stikalo za vklop/izklop, se prepričajte, da je žagin list pravilno montiran ter, da se premični deli z lahkoto premikajo.

5.2 Sestava žage (sl. 3)

Opore za obdelovanca je treba vtakniti in pritegniti s ključem z notranjim šestrobom (C).

5.3 Sestava žage (sliki 1/2)

- Za nastavljanje vrtljive mize (8) narebričeni vijak (10) zrahljajte za pribl. 2 obrata, da vrtljivo mizo odpahnete.
- Vrtljiva miza ima zaskočne položaje pri 0°, 5°, 10°, 15°, 22,5°, 30°, 35°, 40°, 45°. Takoj, ko se vrtljiva miza zaskoči, morate položaj pritrditi s privitjem narebričenega vijaka (10).
- Če potrebujete druge nastavitve kota, pritrdite vrtljivi krožnik (8) le z narebričenim vijakom (10).
- Z rahlim pritiskom na glavo stroja (4) navzdol

in sočasnim izvlečenjem varovalnega zatiča (16) iz držala motorja se žaga odpahne v spodnjem delovnem položaju.

- Glavo stroja (4) zasukajte navzgor.
- Glavo stroja (4) lahko nagnete na maks. 45° v levo tako, da odpustite privojni vijak (12).
- Preverite omrežno napetost s podatki na podatkovni tablici in napravi.

5.4 Natančna nastavev omejlne tirnice (sl. 7/8)

- Glavo stroja (4) spustite navzdol in pritrdite z varovalnim zatičem (16).
- Vrtljivo mizo (8) pritrdite v položaju 0°.
- Nastavite 90° omejlno kotnik (a) med žaginin listom (5) in omejlno tirnico (7).
- Nastavne vijake (28) odpustite, omejlno tirnico (7) nastavite na 90° na žagin list (5) in pritegnite nastavne vijake (28).

5.5 Natančna nastavev omejila za čelilni rez 90° (sl. 8-10)

- Glavo stroja (4) spustite navzdol in pritrdite z varovalnim zatičem (16).
- Zrahljajte napenjalni vijak (12).
- Nastavite omejlno kotnik (a) med žaginin listom (5) in vrtljivo mizo (8).
- Protimatico (29) zrahljajte in nastavne vijake (18) prestavite tako, da znaša kot med žaginin listom (5) in vrtljivo mizo (8) 90°.
- Zategnite protimatico (29), da nastavev fiksirate.
- Nato preverite položaj prikaza kota (11). Po potrebi odpustite kazalec s križnim izvijačem, nastavite na položaj 0° na skali za kot (15) in pritegnite pritrdilni vijak.
- Omejlno kotnik ni v obsegu dobave.

5.6 Natančna nastavev omejila za zajeralnik rez 45° (sl. 8/12)

- Glavo stroja (4) spustite navzdol in pritrdite z varovalnim zatičem (16).
- Vrtljivo mizo (8) pritrdite v položaju 0°.
- Privojni vijak (12) odpustite in z ročajem (2) nagnite glavo stroja (4) v levo na 45°.
- Nastavite 45° omejlno kotnik (b) med žaginin listom (5) in vrtljivo mizo (8).
- Protimatico (30) zrahljajte in nastavne vijake (19) prestavite tako, da znaša kot med žaginin listom (5) in vrtljivo mizo (8) 45°.
- Ponovno pritegnite protimatico (30) in fiksirajte to nastavev.
- Omejlno kotnik ni v obsegu dobave.

6. Delovanje

6.1 Čelilni rez 90° in vrtljiva miza 0° (sl. 1)

- Žaga se vklopi s pritiskom na glavno stikalo (3).
- Pozor! Material, ki ga žagate, trdno položite na površino stroja, da se med rezanjem ne premakne.
- Po vklopu žage počakajte, da žagin list (5) doseže maksimalno število vrtljajev.
- Odklepno ročico (1) potisnite na stran in glavo stroja z ročajem (2) enakomerno in z rahlim pritiskom premikajte navzdol skozi obdelovanec.
- Po koncu žaganja glavo stroja ponovno postavite v zgornji položaj za mirovanje in izpustite stikalo za vklop/izklop (3). Pozor! Povratna vzmet povzroči, da naprava samodejno skoči navzgor, zato ročaja (2) po koncu rezanja ne izpustite, temveč glavo stroja počasi in z rahlim protipritiskom premikajte navzgor.

6.2 Čelilni rez 90° in vrtljiva miza 0°- 45° (sl. 10)

S čelilno žago lahko izvajate prečne reze v levo in desno od 0° do 45° glede na omejitno tirnico.

- Glavo stroja (4) spravite v zgornji položaj.
- Vrtljivo mizo (8) odpustite tako, da zrahljate pritrdilni ročaj (10).
- Z ročajem (2) vrtljivo mizo (8) nastavite na zeleni kot, tj. oznaka na vrtljivi mizi se mora ujemati z zeleno mero kota (17) na fiksni talni plošči (9).
- Pritrdilni ročaj (10) ponovno pritegnite, da vrtljivo mizo (8) fiksirate.
- Izvedite rez, kot je opisano v točki 6.1.

6.3 Zajeralni rez od 0° do 45° in vrtljiva miza 0° (sl. 8/11)

S čelilno žago lahko izvajate zajeralne reze v levo od 0° do 45° glede na delovno površino.

- Glavo stroja (4) spravite v zgornji položaj.
- Vrtljivo mizo (8) pritrdite v položaju 0°.
- Privojni vijak (12) odpustite in z ročajem (2) glavo stroja (4) nagnite v levo, da kaže kazalec (11) na zeleno mero kota (15).
- Pritrdilno matico (12) ponovno pritegnite in izvedite rez, kot je opisano v točki 6.1.

6.4 Zajeralni rez od 0° do 45° in vrtljiva miza 0° do 45° (sl. 8/13)

S čelilno žago lahko izvajate zajeralne reze v levo od 0° do 45° glede na delovno površino in sočasno od 0°- 45° glede na omejitno tirnico (dvojni zajeralni rez).

- Glavo stroja (4) spravite v zgornji položaj.
- Vrtljivo mizo (8) odpustite tako, da zrahljate pritrdilni ročaj (10).
- Z ročajem (2) vrtljivo mizo (8) nastavite na zeleni kot (glejte tudi točko 6.2).
- Privojni vijak ročaj (10) ponovno pritegnite, da vrtljivo mizo fiksirate.
- Privojni vijak (12) odpustite in z ročajem (2) nagnite glavo stroja (4) v levo do zelene kotne mere (glejte tudi točko 6.3).
- Ponovno pritegnite napenjalni vijak (12).
- Izvedite rez, kot je opisano v točki 6.1.

6.5 Vreča za žagovino (sl. 2)

Žaga je opremljena z vrečo za žagovino (14). Vrečo za žagovino (14) lahko izpraznite skozi zadrgo na dnu.

6.6 Menjava žaginega lista (slika 1-6)

- Pred zamenjave žaginega lista: Izvlecite omrežno stikalo!
- Pri menjavi žaginega lista nosite rokavice, da se ne poškodujete!
- Glavo stroja (4) obrnite navzgor.
- Odprite vijak (z) na prekrivni ploščevini (f) žaginega lista.
- Povlecite gibljivo zaščito žaginega lista (6) nazaj in sočasno obračajte prekrivno ploščevino, da je prirobnični vijak dostopen.
- Z eno roko pritisnite na blokado gredi žage (13) in z drugo roko postavite inbus-ključ (d) na prirobnični vijak (31). Po maks. enem obratu se blokada gredi žage (13) zaskoči.
- Sedaj z nekaj več sile vijak prirobnice (31) odpustite v desno.
- Prirobnični vijak (31) izvijte ven do konca in snemite zunanjo prirobnico (32).
- Žagin list (5) snemite z notranje prirobnice in ga izvlecite navzdol.
- Vijak prirobnice (31), zunanjo prirobnico (32) in notranjo prirobnico skrbno očistite.
- Nov žagin list (5) vstavite v nasprotnem vrstnem redu in ponovno pritegnite.
- Pozor! Poševnina reza zobcev, tj. smer obračanja žaginega lista (5) se mora ujemati s smerjo puščice na ohišju.
- Preden začnete ponovno delati z žago, vedno preverite delovanje zaščitnih naprav.
- Pozor! Po vsaki menjavi žaginega lista preve-

rite, ali žagin list v navpičnem položaju in nag-njen na 45° prosto teče v miznem vložku (22).

- Pozor! Zamenjavo in izravnavo žaignega lista (5) morate pravilno izvesti.

7. Zamenjava električnega priključnega kabla

Nevarnost!

Če se električni priključni kabel te naprave poškoduje, ga mora zamenjati proizvajalec ali njegova servisna služba ali podobno strokovno usposobljena oseba, da bi preprečili ogrožanje varnosti.

8. Čiščenje, vzdrževanje in naročanje nadomestnih delov

Nevarnost!

Pred izvajanjem vsakega čistilnega dela izvalcite električni priključni kabel.

8.1 Čiščenje

- Zaščitno opremo, zračne reže in ohišje motorja vzdržujte kar se le da v stanju brez prisotnosti prahu in umazanije. Napravo obrišite s suho krpo ali s komprimiranim zrakom pod nizkim pritiskom.
- Priporočamo, da napravo očistite neposredno po vsakem končanem delu.
- Redno čistite napravo z vlažno krpo in nekaj milnice. Ne uporabljajte nobenih čistilnih ali razredčilnih sredstev; le-ta lahko poškodujejo plastične dele naprave. Pazite na to, da ne pride voda v notranjost naprave. Vstop vode v električno napravo povečuje tveganje električnega udara.

8.2 Oglene ščetke

Pri prekomernem iskrenju naj strokovnjak za elektriko preveri oglene ščetke.

Nevarnost! Oglene ščetke lahko zamenja le strokovnjak za elektriko.

8.3 Vzdrževanje

V notranjosti naprave ni nobenih delov, ki bi jih bilo potrebno vzdrževati.

8.4 Seznam nadomestnih delov in dodatne opreme:

Pri naročanju nadomestnih delov navedite naslednje:

- tip naprave
- št. art. naprave
- ID-številka naprave
- številka potrebnega nadomestnega dela

Aktualne cene in informacije lahko najdete na spletni strani: www.isc-gmbh.info



Namig! Za dobre delovne rezultate priporočamo kakovostno dodatno opremo družbe **kwb ! www.kwb.eu welcome@kwb.eu**

9. Odstranjevanje in ponovna uporaba

Naprava se nahaja v embalaži, da ne bi prišlo do poškodb med transportom. Ta embalaža je surovina in s tem ponovno uporabna ali pa jo je možno reciklirati. Naprava in njen pribor sta izdelana iz različnih materialov kot npr. kovine in plastika. Okvarjene naprave ne sodijo med gospodinjske odpadke. Napravo odložite na ustreznem zbirališču, da bo pravilno odstranjena. Če ne poznate primernih zbirališč, se pozanimajte pri svoji občinski upravi.

10. Skladiščenje

Napravo in pribor za napravo skladiščite na temnem, suhem in pred mrazom zaščitenem in za otroke nedostopnem mestu. Optimalna skladiščna temperatura je med 5 in 30 °C. Električno orodje shranjujte v originalni embalaži.



Samo za dežele EU

Električnega orodja ne mečite med gospodinjske odpadke!

V skladu z evropsko smernico 2012/19/EG o starih električnih in elektronskih napravah in v skladu z izvajanjem nacionalne zakonodaje morate ločeno zbirati izrabljena električna orodja in jih predati v okoljsko varno ponovno predelavo.

Reciklažna alternativa za poziv za vračanje:

Lastnik električne naprave je alternativno zavezan, da namesto vračanja sodeluje pri strokovno ustreznem recikliranju v primeru predaje lastnine. Staro napravo se lahko v ta namen tudi prepusti na odvzemnem mestu, ki izvaja odstranjevanje v smislu nacionalne zakonodaje o odstranjevanju takšnih odpadkov. To se ne nanaša na starim napravam priložene dele pribora in opreme brez električnih komponent.

Ponatis ali kakršnokoli razmnoževanje dokumentacije in spremljajočih papirjev o proizvodu, tudi po izvlečkih, je dovoljeno samo z izrecnim soglasjem ISC GmbH.

Pridržana pravica do tehničnih sprememb

Servisne informacije

V vseh državah, ki so navedene v garancijski listini, sodelujemo s kompetentnimi servisnimi partnerji, katerih kontakti so razvidni iz garancijske listine. Na voljo so vam za vse potrebne servisne storitve, kot so popravila, oskrba z nadomestnimi in obrabnimi deli ali oskrba s potrošnimi materiali.

Upoštevajte, da so nekateri deli tega izdelka izpostavljeni naravni obrabi zaradi uporabe oz. da so nekateri deli potrošni material.

Kategorija	Primer
Obrabni deli*	Ogljene ščetke
Obrabni material/ obrabni deli*	Žagin list
Manjkajoči deli	

* ni nujno, da je v obsegu dobave!

Pri pomanjkljivostih ali napakah vas prosimo, da napako prijavite na www.isc-gmbh.info. Napako kar najbolj natančno opišite in v vsakem primeru odgovorite na naslednja vprašanja:

Odgovorite na naslednja vprašanja:

- Je naprava nekoč delovala, ali je bila od vsega začetka okvarjena?
- Ste pred okvaro opazili kaj neobičajnega (simptom ali okvaro)?
- Kaj na napravi po vašem mnenju ne dela (glavni znak)?
Opišite to napačno delovanje.

Garancijska listina

Spoštovani uporabnik,
za naše izdelke izvajamo strogo končno kontrolo kakovosti. Če ta naprava kljub temu ne deluje brezhibno, to zelo obžalujemo in vas prosimo, da se obrnete na našo servisno službo na naslovu, ki je naveden na tej garancijski kartici. Z veseljem vam bomo svetovali tudi po telefonu na navedeni številki servisne službe. Za uveljavljanje garancijskih zahtevkov velja naslednje:

1. Ti garancijski pogoji so namenjeni izključno porabniku, tj. fizičnim osebam, ki tega izdelka ne bodo uporabljale za svojo obrt ali druge samostojne dejavnosti. Ti garancijski pogoji urejajo dodatne garancijske storitve, ki jih spodaj navedeni proizvajalec zagotavlja svojim kupcem novih naprav dodatno k zakonskemu jamstvu. Ta garancija ne vpliva na vaše zakonske garancijske zahtevke. Naše garancijske storitve so za vas brezplačne.
2. Garancijske storitve se nanašajo izključno na pomanjkljivosti na novih napravah zgoraj navedenega proizvajalca, ki ste jih kupili, in so posledica materialnih ali tovarniških napak, in ki jih po lastni presoji odpravimo na tej napravi ali napravo nadomestimo z drugo.
Prosimo, upoštevajte, da naše naprave niso bile zasnovane za uporabo v poklicu, obrti ali za poklicno uporabo. Garancijska pogodba tako ne nastane, če napravo v garancijskem obdobju uporabljate za v obrtnih, rokodelskih ali industrijskih obratih ali če je bila izpostavljena obremenitvam, ki so temu enakovredna.
3. Iz garancije so izvzeti:
 - Škoda na napravi, ki je nastala zaradi neupoštevanja navodil za montažo ali zaradi nestrokovne inštalacije, neupoštevanja navodil za uporabo (kot npr. s priključitvijo na napačno omrežno napetost ali vrsto toka), neupoštevanja navodil za vzdrževanje in varnostnih določil ali zaradi izpostavitve naprave nenormalnim okoljskim pogojem ali zaradi neustrezne nege in vzdrževanja.
 - Škoda na napravi, ki je nastala zaradi nenamenske ali nestrokovne uporabe (npr. zaradi preobremenitve naprave ali uporabe v orodjih ali opremi, za katera ni odobrena), vdor tujkov v napravo (npr. peska, kamnov ali prahu, poškodb pri transportu), uporabe sile ali zunanje sile (npr. poškodbe pri padcih).
 - Škode na napravi ali delih naprave, ki je nastala kot posledica uporabe oz. običajne ali drugačne obrabe.
4. Garancijsko obdobje traja 24 mesecev in se začne z datumom nakupa naprave. Garancijske zahtevke je treba uveljaviti pred potekom garancijskega obdobja v roku dveh tednov, ko opazite okvaro. Uveljavljanje garancijskih zahtevkov po poteku garancijskega obdobja je izključeno. Popravilo ali menjava naprave ne podaljša garancijskega obdobja, niti ne predstavlja začetka novega garancijskega obdobja za storitev, izvedeno na napravi ali za morebitne vgrajene nadomestne dele. To velja tudi pri servisih na kraju samem.
5. Za uveljavljanje vašega garancijskega zahtevka okvarjeno napravo prijavite na: www.isc-gmbh.info. Pripravite račun ali drugo dokazilo o vašem nakupu nove naprave. Naprave, poslane brez ustreznega dokazila ali tipske tablice, so izključene iz garancijskih storitev, saj jih ni možno uvrstiti. Če je okvara zajeta v naših garancijskih storitvah, boste takoj prejeli popravljeno ali novo napravo.

Seveda bomo proti plačilu z veseljem odpravili tudi okvare na napravi, ki v garancijski obseg ne sodijo ali ne sodijo več. Napravo nam pošljite na spodaj naveden naslov servisa.

Opozarjamo na omejitve v okviru te garancije za obrabne, potrošne in manjkajoče dele v skladu s servisnimi informacijami, opisanimi v teh navodilih za uporabo.

Tartalomjegyzék

1. Biztonsági utasítások
2. A készülék leírása és a szállítás terjedelme
3. Rendeltetésszerű használat
4. Technikai adatok
5. Beüzemeltetés előtt
6. Kezelés
7. A hálózati csatlakozásvezeték kicserélése
8. Tisztítás, karbantartás és pótalkatrészmegrendelés
9. Megsemmisítés és újrahasznosítás
10. Tárolás



Veszély! - Sérülés veszélyének a lecsökkentéséhez olvassa el a használati utasítást



Vigyázat! Hordjon egy zajcsökkentő fülvédőt. A zaj behatása hallásvesztéshez vezethet.



Vigyázat! Viseljen egy porvédőálarcot. Fa és más anyagok megdolgozásánál az egészségre káros por keletkezhet. Azbeszt tartalmú anyagokat nem szabad megmunkálni!



Vigyázat! Hordjon egy védőszemüveget. Munka közben keletkező szikrák vagy a készülékből kipattanó szillánk, forgács vagy a keletkező por vakulást okozhat.



Figyelem! Sérülés veszélye! Ne nyúljon a futó fűrészlapba.

Veszély!

A készülékek használatánál, a sérülések és a károk megakadályozásának az érdekében be kell tartani egy pár biztonsági intézkedést. Ezért ezt a használati utasítást / biztonsági utasításokat gondosan átolvasni. Őrizze ezeket jól meg, azért hogy mindenkor a rendelkezésére álljanak az információk. Ha más személyeknek adná át a készüléket, akkor kérjük kézbesítse ki vele együtt ezt a használati utasítást / biztonsági utasításokat is. Nem vállalunk felelőséget olyan balesetekért vagy károkért, amelyek ennek az utasításnak és a biztonsági utasításoknak a figyelmen kívül hagyásából keletkeznek.

1. Biztonsági utasítások

A megfelelő biztonsági utasítások a mellékelt füzetekben találhatóak!

Figyelmeztetés!

Olvasson minden biztonsági utasítást, utalást, képleírást és technikai adatot végig, amelyekkel ez az elektromos szerszám el van látva. A következő utasítások betartásán belüli mulasztások áramütést, tüzet és/vagy súlyos sérüléseket okozhatnak.

Őrizze meg az összes biztonsági utasításokat és utalásokat a jövőre nézve.

2. A készülék leírása és a szállítás terjedelme**2.1 A készülék leírása (1/2-es kép)**

1. Kireteszelőkar
2. Fogantyú
3. Be- /Kikapcsoló
4. Gépféj
5. Fűrészlap
6. Fűrészlapvédő mozgatható
7. Ütközősín
8. Forgóasztal
9. Padlólemez rögzítve
10. Recézett fejű csavar
11. Mutató
12. Feszítőcsavar
13. Fűrésztengelezár
14. Forgácszsák
15. Skála
16. Biztosító csapszeg
17. Skála (forgóasztal)
18. Beállítócsavar 0°
19. Beállítócsavar 45°

20. Munkadarabfeltét
21. Feszítőberendezés
22. Asztalbetét
23. mozgatható ütköző, asztalszöglettel függő

2.2 A szállítás terjedelme

Kérjük a leírt szállítási terjedelem alapján leellenőrizni a cikk teljességét. Hiányzó részek esetén forduljon a cikk vásárlása után legkésőbb 5 munkanapon belül egy érvényes vásárlási igazolás felmutatása mellett a szervízközponthoz vagy a eladóhelyhez, ahol vette a készüléket. Kérjük vegye ehhez figyelembe az utasítás végén a szervíz-információkban található szavatossági táblázatot.

- Nyissa ki a csomagolást és vegye ki óvatosan a készüléket a csomagolásból.
- Távolítsa el a csomagolási anyagot valamint a csomagolási- / és szállítási biztosítékot (ha létezik).
- Ellenőrizze le, hogy teljes a szállítás terjedelme.
- Ellenőrizze le a készüléket és a tartozékrészeket szállítási károkra.
- Ha lehetséges, akkor őrizze meg a csomagolást a garanciaidő lejáratának a végéig.

Veszély!

A készülék és a csomagolási anyag nem gyerekjáték! Nem szabad a gyerekeknek a műanyagtasakokkal, foliákkal és aprórészekkel játszaniuk! Fennáll a lenyelés és a megfulladás veszélye!

- Fejező- és sarkalófűrész
- Keményfémlapkás fűrészlap
- Inbuszkulcs (c, d)
- Forgácsfelfogózsák (14)
- Munkadarabfeltét (20)
- Feszítő berendezés (21)
- Eredeti üzemeltetési útmutató
- Biztonsági utasítások

3. Rendeltetésszerű használat

A fejező és sarkaló fűrész a gépnagyságnak megfelelő fa és fához hasonló anyagok fejezésére szolgál. A fűrész nem alkalmas tüzelőfa vágására.

A készüléket csak rendeltetése szerint szabad használni. Ezt túlhaladó bármilyen használat, nem számít rendeltetésszerűnek. Ebből adódó bármilyen kárért vagy bármilyen fajta sérülésért a

használó ill. a kezelő felelős és nem a gyártó. Kérjük vegye figyelembe, hogy a készülékeink rendeltetésük szerint nem az ipari, kézműipari vagy gyári használatra lettek konstruálva. Nem vállalunk szavatosságot, ha a készülék ipari, kézműipari vagy gyári üzemek területén valamint egyenértékű tevékenységek területén van használva.

A gépet kezelő és karbantartó személyeknek ezekben jártasnak és a lehetséges veszélyekkel kapcsolatban kioktatottnak kell lenniük. Ezen kívül legfontosabban be kell tartani az érvényes balesetvédelmi előírásokat. Figyelembe kell venni a munkaegészségügyi és a biztonságtechnikai téren fennálló balesetvédelmi szabályokat. A gépen történő változtatások, teljesen kizárják a gyártó szavatolását és az ebből adódó károk megtérítését. Bizonyos fennmaradt rizikótényezőket rendeltetészerű használat ellenére sem lehet teljes mértékben kizárni. A gép konstrukciója és felépítése által a következő pontok léphetnek fel:

- A fűrészlap megérintése a nem lefedett fűrészkörben.
- A forgó fűrészlapba való nyúlás (vágási sérülés)
- A munkadarabok és munkadarabrészek visszacsapódása.
- Fűrészlaptörések.
- A fűrészlap hibás keményfémrészeinek a kivetése.
- A szükséges zajcsökkentő fülvédő használatának mellőzésekor a hallás károsodása.
- Zárt teremben történő használatnál az egészségre káros faport kibocsátása.

4. Technikai adatok

Váltakozóáramú motor 220-240 V~ 50Hz
 Teljesítmény ... S1 1400 Watt / S6 40% 1600 Watt
 Üresjáratú fordulatszám n_0 5000 perc⁻¹
 Keményfémfűrészlap Ø 210 x Ø 30 x 2,8 mm
 A fogak száma 48
 Súly 7,1 kg
 Elfordítási határok -45° / 0° / +45°
 Sarkaló vágás 0°-tól 45°-ig balra
 Fűrészszélesség 90°-nál max. 120 x 55 mm
 Fűrészszélesség 45°-nál max. 80 x 55 mm
 Fűrészszélesség 2 x 45° nál
 (duppla sarkaló vágás) max. 80 x 32 mm

Minimális munkadarabnagyság: Csak olyan munkadarabokat vágni, amelyek elég nagyok ahhoz, hogy a rögzítve legyenek a feszítőberendezéssel - legkisebb hosszúság 160 mm.

Üzem mód S6 40%: Folyamatos üzem megszakításos megterheléssel (játéktartam 10 perc). Annak érdekében, hogy ne melegedjen fel a motor az engedélyezetten felülre, a játéktartam 40%-át szabad a megadott névleges teljesítménnyel üzemeltetni és utána a játéktartam 60%-át megterhelés nélkül kell tovább futtatni.

Veszély!

Zaj és vibrálás

A zaj és a vibrálási értékek az EN 62841 szerint lettek mérve.

Hangnyomás mérték L_{pA} 110 dB(A)
 Bizonytalanság K_{pA} 3 dB
 Hangteljesítmény mérték L_{WA} 114 dB(A)
 Bizonytalanság K_{WA} 3 dB

Hordjon egy zajcsökkentő fülvédőt.

A zaj befolyása hallásvesztességhez vezethet.

A megadott rezgésemisszióértékek és a megadott zajkibocsátási értékek egy normált ellenőrzési folyamat szerint lettek mérve és fel lehet őket használni az egyik elektromos szerszámnak egy másikkal való összehasonlítására.

A megadott rezgésemisszióértékeket és a megadott zajkibocsátási értékeket a megterhelés ideiglenes felbecsülésére is fel lehet használni.

Figyelmeztetés:

A rezgési és a zajkibocsátási értékek az elektromos szerszám tényleges használata alatt eltérhet a megadott értékektől, attól függően, hogy hogyan és milyen módon lesz az elektromos szerszám használva, főleg attól, hogy milyen fajta munkadarabok lesznek megdolgozva.

Csökkentse le a zajkibocsátást és a vibrálást egy minimumra!

- Csak kifogástalan készülékeket használni.
- A készüléket rendszeresen karbantartani és megtisztítani.
- Illessze a munkamódját a készülékhez.
- Ne terhelje túl a készüléket.
- Hagyja adott esetben leellenőrizni a készüléket.

- Kapcsolja ki a készüléket, ha nem használja.

Vigyázat!

Fennmaradt rizikók

Akkor is ha előírás szerint kezeli az elektromos szerszámot, mégis maradnak fennmaradó rizikók. Ennek az elektromos szerszámnak az építésmódjával és kivitelzésével kapcsolatban a következő veszélyek léphetnek fel:

1. Tüdőkárok, ha nem visel megfelelő porvédőmaszkot.
2. Hallás károsodás, ha nem visel megfelelő zajcsökkentő fülvédőt.
3. Egészségi károk, amelyek a kéz-karrezgésekből adódnak, ha a készülék hosszabb ideig használva lesz, vagy ha nem lesz szabályszerűen vezetve és karbantartva.

5. Beüzemeltetés előtt

Győződjön meg a rákapcsolás előtt arról, hogy a típustáblán megadott adatok megegyeznek a hálózati adatokkal.

Figyelmeztetés!

Húzza mindig ki a hálózati csatlakozót, mielőtt beállításokat végezne el a készüléken.

5.1 Általános

- A gépet stabilan kell felállítani, ez annyit jelent hogy egy munkapadra, egy univerzális állványra vagy hasonlóra erősen odacsavarozni.
- A beüzemeltetés előtt minden burkolatnak és biztonsági berendezésnek szabályszerűen fell kell szerelve lennie.
- A fűrészlapnak szabadon kell tudni futnia.
- Ügyeljen a már megmunkált fán az idegen testekre, mint például szögekre vagy csavarokra stb..
- Mielőtt üzemeltetné a be-/ kikapcsolót, bizonyosodjon meg arról, hogy a fűrészlap helyesen fel van szerelve és a mozgatható részek könnyű járhatóak.

5.2 A fűrész felállítás (3-as ábra)

Be kell dugni és egy belső hatlapú kulccsal (C) feszesre húzni a munkadarabfeltéteket.

5.3 A fűrész beállítása (1/2-es ábra)

- A forgóasztal (8) elállításához cca. 2 fordulattal meglazítani a recézett fejű csavart (10), azért hogy kireteszelje a forgóasztalt.
- A forgóasztal 0°, 5°, 10°, 15°, 22,5°, 30°, 35°, 40°, 45°-nál reteszállásokkal rendelkezik. Miután beretesztelt a forgóasztal, az állást a recézett fejű csavar (10) feszesre húzása által kiegészítően fiksálni kell.
- Ha más szögbeállításra lenne szüksége, akkor ahhoz így a forgótányér (8) csak a recézett fejű csavaron (10) keresztül lesz fiksálva.
- A gépfej (4) enyhe lefelé nyomása és a biztosító csapszegnek (16) a motortartóbolí egyidejűleges kihúzása által lesz a fűrész az alulso munkaállásban kireteszelve.
- A gépfejet (4) felfelé dönteni.
- A gépfejet (4) a feszítőcsavar (12) megereszése által lehet, max. 45°-ig balra dönteni.
- Leellenőrizni a hálózati feszültséget az adattáblán megadott feszültséggel levő megegyezésre és bedugni a készüléket.

5.4 Az ütközősín finombeigazítása (ábra 7/8)

- Leeresztetni a gépfejet (4) és a biztosító csapszeggel (16) fiksálni.
- A forgóasztalt (8) a 0°-ú állásra fiksálni.
- Beállítani a fűrészlap (5) és az ütközősín (7) közötti 90°-os ütközőszögletet (a).
- Meglazítani a beigazító csavarokat (28), 90°-ra a fűrészlaphoz (5) beállítani az ütközősint (7) és ismét feszesre meghúzni a beigazító csavarokat (28).

5.5 Az ütköző finombeigazítása a fejező vágáshoz 90° (ábrák 8-tól - 10-ig)

- Leeresztetni a gépfejet (4) és a biztosító csapszeggel (16) fiksálni.
- Meglazítani a feszítőcsavart (12).
- Beállítani a fűrészlap (5) és a forgóasztal (8) közötti ütközőszögletet (a).
- Megereszteni az ellenanyát (29) és annyira elállítani a beigazítócsavart (18), ameddig a fűrészlap (5) és a forgóasztal (8) közötti szöglet 90° nem lesz.
- Ennek a beállításnak a fiksálásához újra feszesre húzni az ellenanyát (29).
- Ellenőrizze le befejezésül a szögletmutató (11) pozícióját. Ha szükséges, akkor eressze meg a csillagcsavarhajtóval a mutatót, állítsa a szögskála (15) 0°-ú pozíciójára és húzza ismét feszesre a tartócsavart.
- Az ütközőszöglet nincs a szállítás terjedelmében.

5.6 Az ütköző finombeigazítása a sarkaló vágáshoz 45° (ábrák 8/12)

- Leereszteni a gépfejet (4) és a biztosító csapszeggel (16) fiksálni.
- A forgóasztalt (8) a 0°-ú állásra fiksálni.
- Megereszteni a rögzítőanyát (12) és a fogantyúval (2) a gépfejet (4) balra, a 45°-ra dönteni.
- Beilleszteni a fűrészlap (5) és a forgóasztal (8) között a 45°-ú ütközési szögletet (b).
- Megereszteni az ellenanyát (30) és annyira elállítani a beigazítócsavart (19), ameddig a fűrészlap (5) és a forgóasztal (8) közötti szöglet pontosan 45° nem lesz.
- Az ellenanyát (30) ismét feszesre húzni, azért hogy fiksálja a beállítást.
- Az ütközőszöglet nincs a szállítás terjedelmében.

6. Üzem

6.1 Fejező vágás 90° és forgóasztal 0° (1-es ábra)

- A főkapcsoló nyomása (3) által lesz bekapcsolva a fűrész.
- Figyelem! Feszesen felfektetni a gépfelületre a fűrészfelendő anyagot azért, hogy az anyag ne tolódjon el a vágás ideje alatt.
- A fűrész bekapcsolása után megvárni, amíg a fűrészlap (5) el nem érte a maximális fordulatszámát.
- Nyomni oldalt a kireteszelő kart (1) és a fogantyúval (2) egyenletesen és egy enyhe nyomással lefelé átvezetni a gépfejet a munkadarabon keresztül.
- A fűrészli folyamat befejezése után a gépfejet ismét a felső nyugalmi helyzetbe tenni és elengedni a be-, kikapcsolót (3). Figyelem! A visszahozó rugó által a gép automatikusan felcsapódik, ez annyit jelent, hogy a vágás végénél ne engedje el a fogantyút (2), hanem vezesse a motorfejet lassan és enyhe ellennyomás alatt felfelé.

6.2 Fejező vágás 90° és forgóasztal 0°-tól - 45°-ig (10-es ábra)

A fejező fűrészszel az ütközőszíntől balra és jobbra 0°-tól - 45°-ig terjedő ferdevágásokat lehet elvégezni.

- A gépfejet (4) a fenti állásba helyezni.
- A forgóasztalt (8) a rögzítőfogantyú (10) megeresztése által meglazítani.
- A fogantyú (2) által a forgóasztalt (8) a kívánt szögbe beállítani, ez annyit jelent, hogy a forgóasztalon levő jelzésnek meg kell egyeznie a rögzített alaplemezen (9) levő kívánt szögmértékkel (17).
- A forgóasztal (8) rögzítéséhez a rögzítőfogantyút (10) ismét feszesre húzni.
- A vágást a 6.1-es pont alatt leírtak szerint elvégezni.

6.3 Sarkaló vágás 0°-tól - 45°-ig és forgóasztal 0° (8/11-es ábra)

A fejező fűrészszel a munkafelülethez balra 0°-tól - 45°-ig terjedő sarkaló vágásokat lehet elvégezni.

- A gépfejet (4) a fenti állásba helyezni.
- A forgóasztalt (8) a 0°-ú állásra fiksálni.
- Megereszteni a feszítőcsavart (12) és a fogantyúval (2) addig balra dönteni a gépfejet (4), míg a mutató (11) a kívánt szögmértékre (15) nem mutat.
- Ismét feszesre húzni a rögzítőanyát (12) és a 6.1-es pont alatt leírtak szerint elvégezni a vágást.

6.4 Sarkaló vágás 0° - 45° és a forgóasztal 0° - 45° (8/13-as ábra)

A fejező fűrészszel a munkafelülethez balra 0°-tól - 45°-ig terjedő sarkaló vágásokat és egyidejűleg az ütközőszíntől 0°-tól - 45°-ig terjedőeket lehet elvégezni (dupla sarkaló vágások).

- A gépfejet (4) a fenti állásba helyezni.
- A forgóasztalt (8) a rögzítőfogantyú (10) megeresztése által meglazítani.
- A fogantyú (2) által a forgóasztalt (8) a kívánt szögbe beállítani (lásd ehhez a 6.2-es pontot is).
- A forgóasztal rögzítéséhez a feszítőcsavart (10) ismét fiksálni.
- Megereszteni a feszítőcsavart (12) és a fogantyúval (2) a gépfejet (4) balra, a kívánt szögmértékre dönteni (lásd ehhez a 6.3-as pontot is).
- Ismét feszesre húzni a feszítőcsavart (12).
- A vágást a 6.1-es pont alatt leírtak szerint elvégezni.

6.5 Forgácsfelfogósák (2-es ábra)

A fűrész egy forgácsfelfogósákkal (14) van felszerelve.

A forgácszsákot (14) az alulso oldalon lehet a cipzáron keresztül kiüríteni.

6.6 A fűrészlap kicserélése (képek 1-6)

- A fűrészlap kicserélése előtt: Kihúzni a hálózati csatlakozót!
- A fűrészlap kicserélésénél mindig kesztyűket hordani, azért hogy elkerülje a sérüléseket!
- Hajtsa fel a gépfejet (4).
- Nyissa meg a fűrészlap burkolatának (f) a csavarját (z).
- Húzza hátra a mozgatható fűrészlapvédőt (6) és fordítsa egyidejűleg a burkolópléht úgy el, hogy hozzáférhető legyen a karimáscsavar.
- Az egyik kézzel nyomni a fűrészengelyreteszt (13) és tegye a másik kézzel pedig rá az inbuszkulcsot (d) a karimáscsavarra (31). Max. egy fordulat után bereteszel a fűrészengelyreteszt (13).
- Most valamivel több erőfelfejtással a karimáscsavart (31) az óramutató forgási irányába megereszteni.
- Csavarja teljesen ki a karimáscsavart (31) és vegye le a külső karimát (32).
- A fűrészlapot (7) a belső karimáról levenni és lefelé kihúzni.
- Gondosan megtisztítani a karimáscsavart (31), a külső karimát (32) és a belső karimát gondosan megtisztítani.
- Az új fűrészlapot (5) az ellenkező sorrendben ismét berakni és feszesre húzni.
- Figyelem! A fogak vágási ferdeségének, ez annyit jelent hogy a fűrészlap (5) forgási irányának, meg kell egyeznie a gépházon levő nyíl irányával.
- Mielőtt tovább dolgozna a fűrészszel, le kell ellenőrizni a védőberendezések működőképességét.
- Figyelem! Minden fűrészlapcsere után le kell ellenőrizni, hogy a fűrészlap függőleges állásban, úgymint 45°-os döntésnél, szabadon fut-e az asztalbetétben (22).
- Figyelem! A fűrészlap (5) cseréjét és kiigazítását szabályszerűen kell elvégezni.

7. A hálózati csatlakozásvezeték kicserélése

Veszély!

Ha ennek a készüléknek a hálózatra csatlakoztató vezetéke megsérült, akkor ezt a gyártó vagy annak a vevőszolgáltatása, vagy egy hasonlóan szakképzett személy által ki kell cseréltetni, azért hogy elkerülje a veszélyeztetéseket.

8. Tisztítás, karbantartás és pótalkatrészmegrendelés

Veszély!

Tisztítási munkák előtt húzza ki a hálózati csatlakozót.

8.1 Tisztítás

- Tartsa a védőberendezéseket, szellőztető réseket és a gépházat annyira por- és piszokmentesen, amennyire csak lehet. Dörzsölje le a készüléket egy tiszta posztóval vagy pedig fújja ki alacsony nyomás alatt sűrített levegővel.
- Ajánljuk, hogy minden használat után azonnal kitisztítsa a készüléket.
- A készüléket rendszeresen egy nedves posztóval és egy kevés kenőszappannal megtisztítani. Ne használjon tisztító vagy oldó szereket; ezek megtámadhatják a készülék műanyagrészeit. Ügyeljen arra, hogy ne kerüljön víz a készülék belsejébe. A víz elektromos készülékbe való behatolása megnöveli az áramcsapás veszélyét.

8.2 Szénkefék

Túlságos szikraképződés esetén, ellenőriztesse le a szénkeféket egy villamossági szakember által.

Veszély! A szénkeféket csak egy villamossági szakember cserélheti ki.

8.3 Karbantartás

A készülék belsejében nem található további karbantartandó rész.

8.4 Pótalkatrészek és tartozékok megrendelése:

Pótalkatrész megrendelésénél a következő adatokat kellene megadni:

- A készülék típusát
- A készülék cikk-számát
- A készülék ident- számát
- A szükséges pótalkatrész pótalkatrész számát

Aktuális árak és információk a www.isc-gmbh.info alatt találhatóak.



Tipp! Egy jó munkaeredmény érdekében a **kwb** kiváló minőségű tartozékait ajánljuk! www.kwb.eu
welcome@kwb.eu

9. Megsemmisítés és újrahasznosítás

A szállítási károk megakadályozásához a készülék egy csomagolásban található. Ez a csomagolás nyersanyag és ezáltal ismét felhasználható vagy pedig visszavezethető a nyersanyag körforgáshoz. A készülék és annak a tartozékai különböző anyagokból állnak, mint például fémből és műanyagokból. Defektes készülékek nem tartoznak a házi hulladékok közé. Szakszerű megsemmisítéshez le kellene adni a készüléket egy megfelelő gyűjtőhelyen. Ha nem ismer gyűjtőhelyeket, akkor érdeklődjön utánna a községi önkormányzatnál.

10. Tárolás

A készüléket és a készülék tartozékait egy sötét, száraz és fagymentes valamint gyerekek számára nem hozzáférhető helyen tárolni. Az optimális tárolási hőmérséklet 5 és 30 °C között van. Az elektromos szerszámot az eredeti csomagolásban őrizni.



Csak az EU-országoknak

Ne dobja az elektromos szerszámokat a háztartási hulladék közé!

Az elektromos és elektronikus-öregkészülékek 2012/19/EG európai irányvonala és a nemzeti jogba való átvétele szerint az elhasznált elektromos szerszámokat szétválasztva kell összegyűjteni és vissza kell vezetni egy környezetvédelemnek megfelelő újrafelhasználáshoz.

Recycling-alternatívák a visszaküldési felszólításhoz:

Az elektromos készülék tulajdonosa, a tulajdon feladása esetében köteles a visszaküldés helyett alternatív a szakszerű értékesítéssel kapcsolatban összedolgozni. Az öreg készüléket ehhez egy visszavevő helynek is át lehet hagyni, amely elvégzi a nemzeti körforgásipari- és hulladéktörvények értelmében levő megsemmisítést. Ez nem érinti az öreg készülékek mellékelt elektromos alkotórészek nélküli tartozékait és segítőeszközeit

A termékek dokumentációjának és a kisézőpapírjainak az utánnomtatása vagy egyéb sokszorosítása, kivonatosan is csak az iSC GmbH kihangsúlyozott beleegyezésével engedélyezett.

Technikai változtatások jogát fenntartva

Szervíz-információk

A garanciaokmányokban megnevezett minden országban kompetens szervíz-partnereket tartunk fenn, akik kontaktusi lehetőségét kérjük vegye ki a garanciaokmányból. Ezek minden szervíz-ügyben mint javítás, pótalkatrész- és gyorsan kopó rész-ellátás vagy a fogyóeszközök megrendelhetőségével kapcsolatban a rendelkezésére állnak.

Figyelembe kell venni, hogy ennél a termékénél a következő részek már használat szerinti vagy természetes kopásnak vannak alávetve ill. a következő részekre van mint fogyóeszközökre szükség.

Kategória	Példa
Gyorsan kopó részek*	Szénkefék
Fogyóeszköz/ fogyórészek*	Fűrészlap
Hiányzó részek	

* nincs okvetlenül a szállítás terjedelmében!

Hiányok vagy hibák esetén kérjük a hibaesetet a www.isc-gmbh.info alatt bejelenteni. Kérjük ügyeljen egy pontos hibaleírásra és felelje meg mindenesetre a következő kérdéseket:

- Működött már egyszer a készülék, vagy elejétől kezdve már defekt volt?
- Feltűnt Önnek a defekt fellépése előtt valami a készüléken (tünet a defekt előtt)?
- Az Ön véleménye szerint mi a készülék hibás működése (főtünet)?
Írja le ezt a hibás működést.

Garanciaokmány

Tisztelt Vevő,
termékeink szigorú minőségi ellenőrzés alá vannak vetve. Ha ez a készülék mégis egyszer nem működne kifogástalanul, akkor azt nagyon sajnáljuk és kérjük Önt forduljon a szervízszolgáltatásunkhoz amely ebben a garanciaokmányban megadott cím alatt található. Szívesen állunk a rendelkezésére telefonon is, az alul megadott szervízsám alatt. A garanciaigény érvényesítésével kapcsolatban a következők érvényes:

- Ezek a garanciafeltételek csak kizárólagosan a fogyasztóknak szólnak, ez annyit jelent hogy természetes személyeknek, akik nem szánják ezt a terméket sem üzemszerű sem egyéb önálló tevékenységeik körén belül használni. Ezek a garanciafeltételek szabályozzák a kiegészítő garanciateljesítményeket, amelyeket a lent megnevezett gyártó a vásárlóknak az új készülékeire ígér a törvényileg előírt garanciaszolgálathoz kiegészítően. A jogi szavatossági igényei, nincsenek ez a garancia által érintve. A garanciateljesítményünk az Ön számára díjmentes.
- A garanciateljesítmény csak kizárólagosan az Ön által, a lent megnevezett gyártótól megvásárolt új készüléken felmerülő olyan hibákra terjed ki, amelyek bebizonyíthatóan egy anyaghibán vagy egy gyári hibán alapszanak és korlátolva van választásunk szerint, vagy ezeknek a hibáknak az elhárítására vagy a készülék kicserélésére.
Kérjük vegye figyelembe, hogy a készülékeink rendeltetésük szerint nem az ipari, kézműipari vagy szakmai használatra lettek konstruálva. Ezért a garanciaszerződés nem jön létre, ha a készülék a garancia ideje alatt kisipari, kézműipari vagy ipari üzemek területén lett használva vagy ha, egyenértékű igénybevételnek lett kitéve.
- A szavatosságunk alól ki vannak véve:
 - olyan károk a készüléken, amelyek az összeszerelési utasítás figyelmen kívül hagyása vagy amelyek a nem szakszerű felszerelés, a használati utasítás figyelmen kívül hagyása (mint például egy rossz hálózati feszültségre vagy áramfajtára való rákapcsolás), vagy a karbantartási és biztonsági határozatok figyelmen kívül hagyása vagy a készüléknek egy nem normális környezeti feltételeknek történő kitétele vagy egy hiányos ápolás és karbantartás által keletkeztek.
 - károk a készüléken, amelyek egy rossz bánásmód vagy nem szakszerű használatok (mint például a készülék túlterhelése vagy nem engedélyezett betétszerszámok vagy tartozékok használata), idegen testeknek a készülékbe levő behatolása (mint például homok, kövek és por, szállítási károk), erőszak kifejtése vagy idegenkezűség (mint például leesés általi károk) által jöttek létre.
 - károk a készüléken vagy a készülék részein, amelyek a használatnak megfelelő, szokásos vagy egyéb természetes elkopásra vezethetőek vissza.
- A garancia időtartama 24 hónap és a készülék vásárlási napjával kezdődik. Garanciaigényeket a garancia idő lejáratá előtt kell, két héten belül, a defekt felismerése után érvényesíteni. Ki van zárva a garanciaigények érvényesítése a garanciaidő letelte után. A készülék javítása vagy kicserélése nem hosszabbítja meg a szavatosság idejét, se nem indul ez a teljesítmény által egy új garanciaidő a készülékre vagy az esetleg beépített pótalkatrészekre. Ez egy helyszíni szervíz esetében is érvényes.
- A garanciajogának az érvényesítéséhez kérjük jelentse be a defektes készüléket a következő cím alatt: www.isc-gmbh.info. Kérjük tartsa készenlétben az új készülék ön általi vásárlásának a bizonylatát vagy más igazolásait. Olyan készülékeket, amelyek megfelelő igazolás vagy típus tábla nélkül kerülnek beküldésre, azok hiányzó hozzárendelési lehetőség miatt ki vannak zárva a garanciateljesítmény alól. Ha a készülék defektjére kiterjed a garanciateljesítményünk, akkor azonnal visszakap egy megjavított vagy egy új készüléket.

Magától érthető, hogy a költségek megtérítése ellenében szívesen megjavítsuk azokat a készüléken levő defekteket, amelyek nem esnek a garancia terjedelme alá vagy amelyeket már nem érinti a garancia. Ehhez kérjük a készüléket a szervízcímünkre beküldeni.

Ennek a használati utasításnak a szervíz-információja szerint utalunk ennek a garanciának a gyorsan kopó részekkel, használati részekkel és hiányzó részekkel kapcsolatban fennálló fenntartásaira.

Sadržaj

1. Sigurnosne napomene
2. Opis uređaja i sadržaj isporuke
3. Namjenska uporaba
4. Tehnički podaci
5. Prije puštanja u pogon
6. Rukovanje
7. Zamjena mrežnog kabela
8. Čišćenje, održavanje i naručivanje rezervnih dijelova
9. Zbrinjavanje u otpad i recikiranje
10. Skladištenje



Opasnost! - pročitajte upute za uporabu kako bi se smanjio rizik od ozljeđivanja



Oprez! Nosite zaštitu za sluh. Buka može utjecati na gubitak sluha.



Oprez! Nosite masku za zaštitu od prašine. Kod obrade drva i drugih materijala može doći do stvaranja prašine štetne po zdravlje. Azbestni materijali ne smiju se obrađivati!



Oprez! Nosite zaštitne naočale. Iskre koje nastaju za vrijeme rada, iverje, piljevina i prašina koji izlaze iz uređaja mogu izazvati gubitak vida.



Oprez! Opasnost od ozljeđivanja! Ne zahvaćajte u rotirajući list pile.

Opasnost!

Prilikom uporabe uređaja morate se pridržavati sigurnosnih propisa kako biste spriječili nastanak ozljeda i šteta. Zato pažljivo pročitajte ove upute za uporabu/sigurnosne napomene. Dobro ih sačuvajte tako da vam informacije u svako doba budu na raspolaganju. Ako biste ovaj uređaj trebali predati drugim osobama, molimo da im proslijedite i ove upute za uporabu. Ne preuzimamo jamstvo za štete nastale zbog nepridržavanja ovih uputa za uporabu i sigurnosnih napomena.

1. Sigurnosne napomene

Odgovarajuće sigurnosne napomene pronaći ćete u priloženoj bilježnici.

Upozorenje!

Pročitajte sve sigurnosne napomene, upute, ilustracije i tehničke podatke koje ima ovaj elektroalat. Nepridržavanje sljedećih uputa može imati za posljedicu električni udar, požar i/ili teške ozljede.

Sačuvajte sve sigurnosne napomene i upute za ubuduće.

2. Opis uređaja i sadržaj isporuke**2.1 Opis uređaja (slika 1/2)**

1. Poluga za deblokiranje
2. Ručka
3. Sklopka za uključivanje/isključivanje
4. Glava stroja
5. List pile
6. Pokretna zaštitna lista pile
7. Granična vodilica
8. Okretni stol
9. Fiksna temeljna ploča
10. Nazubljeni vijak
11. Kazaljka
12. Vijak za pritezanje
13. Blokada osovine pile
14. Vreća za piljevinu
15. Skala
16. Sigurnosni svornjak
17. Skala (okretni stol)
18. Vijak za podešavanje 0°
19. Vijak za podešavanje 45°
20. Podloga radnog komada
21. Stezna naprava
22. Uložak stola
23. Pomični graničnik, ovisi o kutu stola

2.2 Sadržaj isporuke

Molimo vas da pomoću opisanog sadržaja isporuke provjerite cjelovitost artikla. Ako su neki dijelovi neispravni, nakon kupnje artikla obratite se našem servisnom centru ili prodajnom mjestu najkasnije u roku od 5 radnih dana uz predočenje važeće potvrde o kupnji. Molimo vas da u vezi s tim obratite pozornost na tablicu o jamstvu u informacijama o servisu na kraju uputa.

- Otvorite pakovinu i pažljivo izvadite uređaj.
- Uklonite ambalažu kao i dijelove za sigurnost pakiranja / za sigurnost tijekom transporta (ako postoje).
- Provjerite je li sadržaj isporuke cjelovit.
- Prekontrolirajte postoje li na uređaju i dijelovima pribora transportna oštećenja.
- Po mogućnosti sačuvajte pakovinu do isteka jamstvenog roka.

Opasnost!

Uređaj i materijal pakovine nisu igračke za djecu! Djeca se ne smiju igrati plastičnim vrećicama, folijama i sitnim dijelovima! Postoji opasnost da ih progutaju i tako se uguše!

- Ručna kružna pila za prorezivanje i koso rezanje
- List pile od tvrdog metala
- Imbus ključ (c, d)
- Vreća za sakupljanje piljevine (14)
- Podloga radnog komada (20)
- Stezna naprava (21)
- Originalne upute za uporabu
- Sigurnosne napomene

3. Namjenska uporaba

Pila za prorezivanje i koso rezanje služi za rezanje drveta i materijala sličnih drvetu u skladu s veličinom stroja. Pila nije prikladna za rezanje ogrjevnog drva.

Uređaj se smije koristiti samo namjenski. Svaka drugačija uporaba nije namjenska. Za štete ili ozljede svih vrsta nastale zbog nenamjenskog korištenja odgovoran je korisnik/rukovatelj a nika-ko proizvođač.

Molimo da obratite pozornost na to da naši uređaji nisu pogodni za korištenje u komercijalne, obrtničke ili industrijske svrhe. Ne preuzimamo jamstvo ako se uređaj koristi u komercijalne i industrijske svrhe kao i u sličnim djelatnostima.

Smiju se koristiti samo listovi pile koji su prikladni za ovaj stroj. Zabranjena je uporaba rezaćih ploča svih vrsta.

Sastavni dio namjenske uporabe predstavlja pridržavanje sigurnosnih napomena kao i uputa za montažu i pogonskih naputaka u uputama za uporabu.

Osobe koje rukuju strojem ili ga održavaju moraju se upoznati s prije navedenim i biti upućene u moguće opasnosti. Pritom se treba točno pridržavati važećih propisa o sprječavanju nesreća pri radu. Obratite pozornost na ostala opća pravila koja vrijede u medicini rada i sigurnosno-tehničkim područjima.

Promjene na stroju potpuno isključuju jamstvo proizvođača i iz toga nastale štete. Unatoč namjenskoj uporabi ipak mogu nastati određeni faktori rizika.

Uvjetovano konstrukcijom i ustrojstvom stroja mogu nastati sljedeće situacije:

- Dodirivanje lista pile u nepokrivenom području.
- Dodirivanje rotirajućeg lista pile (porezotina)
- Povratni udarac radnih komada i njihovih dijelova.
- Lomovi lista pile.
- Izbacivanje neispravnih dijelova lista pile od tvrdog metala.
- Oštećenje sluha zbog nekorištenja potrebne zaštite za sluh.
- Emisije drvene prašine opasne za zdravlje u slučaju korištenja u zatvorenim prostorima.

4. Tehnički podaci

Izmjenični motor	220-240 V~ 50 Hz
Snaga	S1 1400 W / S6 W 40 % 1600 W
Broj okreta praznog hoda n_0	5000 min ⁻¹
List pile od tvrdog metala ... \emptyset 210 x \emptyset 30 x 2,8 mm	
Broj zubaca.....	48
Težina	7,1 kg
Područje zakretanja	-45° / 0° / +45°
Kosi rez	0° do 45° ulijevo
Širina pile pod 90°	maks. 120 x 55 mm
Širina pile pri 45°	maks. 80 x 55 mm
Širina pile pri 2 x 45°(dvostruki kutni rez)	maks. 80 x 32 mm

Minimalna veličina radnog komada: Režite samo one radne komade koji su dovoljno veliki da se pričvrste steznom napravom - minimalna duljina 160 mm.

Režim rada S6 40 %: Kontinuirani režim rada s povremenim prekidima (intervali od 10 min). Da se motor ne bi nedopušteno zagrijao, smije se pogoniti navedenom nazivnom snagom do 40% trajanja intervala i na kraju mora nastaviti raditi preostalih 60% intervala bez opterećenja.

Opasnost!

Buka i vibracije

Vrijednosti buke i vibracija određene su prema normi EN 62841.

Razina zvučnog tlaka L_{pA}	110 dB (A)
Nesigurnost K_{pA}	3 dB
Intenzitet buke L_{WA}	114 dB (A)
Nesigurnost K_{WA}	3 dB

Nosite zaštitu za sluh.

Buka može utjecati na gubitak sluha.

Navedene ukupnevrijednosti vibracija i vrijednosti emisije buke izmjerene su prema normiranom postupku kontrole i mogu se koristiti u svrhu usporedbe jednog elektroalata s drugim.

Navedene ukupne vrijednosti vibracija i vrijednosti emisije buke također se mogu koristiti za privremenu procjenu opterećenja.

Upozorenje:

Ovisno o načinu korištenja elektroalata i osobito vrsti obrađivanog radnog komada, emisije vibracije i buke mogu se razlikovati od navedenih vrijednosti tijekom stvarnog korištenja elektroalata.

Ograničite stvaranje buke i vibracija na minimum!

- Koristite samo besprijeekorne uređaje.
- Redovito čistite i održavajte uređaj.
- Svoj način rada prilagodite uređaju.
- Nemojte preopterećivati uređaj.
- Po potrebi predajte uređaj na kontrolu.
- Isključite uređaj kad ga ne koristite.

Opres!**Ostali rizici**

Čak i kad se ovi elektroalati koriste propisno, uvijek postoje neki drugi rizici. Sljedeće opasnosti mogu nastati vezi s izvedbom i konstrukcijom elektroalata:

1. Oštećenja pluća ako se ne nosi prikladna maska za zaštitu od prašine.
2. Oštećenja sluha ako se ne nosi prikladna zaštita za sluh.
3. Zdravstveni problemi koji nastaju kao posljedica vibracija na šaku-ruku u slučaju da se uređaj koristi tijekom dužeg vremena ili se nepropisno koristi i održava.

5. Prije puštanja u pogon

Prije uključivanja provjerite odgovaraju li podaci na tipskoj pločici podacima o mreži.

Upozorenje!

Prije nego počnete podešavati uređaj izvucite utikač iz utičnice.

5.1 Općenito

- Stroj se mora postaviti stabilno, što znači pričvrstiti na radni stol, univerzalno postolje ili slično.
- Prije puštanja u rad moraju se propisno montirati svi poklopci i sigurnosne naprave.
- List pile mora se slobodno kretati.
- Drvo koje ćete obrađivati provjerite na eventualno zaostala strana tijela, kao npr. čavle ili vijke i sl.
- Prije nego aktivirate sklopku za uključivanje/isključivanje provjerite je li list pile pravilno montiran i kreću li se lako pokretni dijelovi.

5.2 Montaža pile (sl. 3)

Podloge radnog komada moraju se utaknuti i pritegnuti imbus ključem (C).

5.3 Podešavanje pile (sl. 1/2)

- Za korekciju okretnog stola (8) otpustite nazubljeni vijak (10) za oko 2 okreta da biste deblokirali okretni stol.
- Okretni stol ima položaje na urezu pod 0°, 5°, 10°, 15°, 22,5°, 30°, 35°, 40°, 45°. Čim okretni stol dosjedne, položaj se mora dodatno fiksirati pričvršćivanjem nazubljenog vijka (10).
- Ako trebate drugačije kutne položaje, tada se okretni tanjur (8) fiksira samo pomoću nazubljenog vijka (10).
- Laganim pritiskom na glavu stroja (4) prema dolje i istovremenim izvlačenjem sigurnosnog svornjaka (16) iz držača motora pila se deblokira iz donjeg radnog položaja.
- Glavu stroja (4) zakrenite prema gore.
- Glava stroja (4) može se otpuštanjem steznog vijka (12) nagnuti ulijevo na maks. 45°.
- Provjerite usklađenost podatka o naponu na tipskoj pločici i priključite uređaj.

5.4 Fino podešavanje granične vodilice (sl. 7/8)

- Spustite glavu stroja (4) prema dolje i fiksirajte je sigurnosnim svornjakom (16).
- Fiksirajte okretni stol (8) u položaju 0°.
- Postavite kutni graničnik od 90° (a) između lista pile (5) i granične vodilice (7).
- Otpustite vijke za justiranje (28), graničnu vodilicu (7) postavite na 90° na list pile (5) i ponovno pritegnite vijke za justiranje (28).

5.5 Fino justiranje graničnika za prorezivanje pod 90° (sl. 8-10)

- Spustite glavu stroja (4) prema dolje i fiksirajte je sigurnosnim svornjakom (16).
- Otpustite vijak za pritezanje (12).
- Namjestite kutni graničnik (a) između lista pile (5) i okretnog stola (8).
- Otpustite protumaticu (29) i podešavajte vijak za justiranje (18) toliko da kut između lista pile (5) i okretnog stola (8) bude 90°.
- Da biste fiksirali tu podešenost, ponovno pritegnite protumaticu (29).
- Na kraju provjerite poziciju pokazivača kuta (11). Ako je potrebno, križnim izvijačem otpustite kazaljku postavite je na poziciju 0° skale kuta (15) i ponovno pritegnite pričvrtni vijak.
- Sadržaj isporuke ne obuhvaća kutni graničnik.

5.6 Fino justiranje graničnika za koso rezanje pod 45° (sl. 8/12)

- Spustite glavu stroja (4) prema dolje i fiksirajte je sigurnosnim svornjakom (16).
- Fiksirajte okretni stol (8) u položaju 0°.
- Otpustite vijak za fiksiranje (12) i pomoću ručke (2) nagnite glavu stroja (4) sasvim ulijevo na 45°.
- Postavite kutni graničnik od 45° (b) između lista pile (5) i okretnog stola (8).
- Otpustite protumaticu (30) i podešavajte vijak za justiranje (19) tako da kut između lista pile (5) i okretnog stola (8) bude točno 45°.
- Ponovno pritegnite protumaticu (30) da biste taj položaj fiksirali.
- Sadržaj isporuke ne obuhvaća kutni graničnik.

6. Pogon

6.1 Prorezivanje pod 90° i okretni stol na 0° (sl. 1)

- Pila se uključuje pritiskom na glavnu sklopku (3).
- Pozor! Materijal koji pilite treba fiksno postaviti na površinu stroja tako da se ne bi pomicao tijekom rada.
- Kad uključite pilu, pričekajte da list pile (5) postigne svoj maksimalni broj okreta.
- Polugu za deblokadu (1) pritisnite bočno, a glavu stroja ručkom (2) ravnomjerno pokrećite kroz radni komad laganim pritiskom prema dolje.
- Nakon završetka rezanja ponovno vratite glavu stroja u gornji početni položaj i pustite sklopku za uključivanje/isključivanje (3). Pozor! Zbog povratne opruge stroj se automatski vraća prema gore, što znači da ručku (2) nakon završetka rezanja ne smijete pustiti, nego glavu stroja polako i laganim protupritiskom pokrećite prema gore.

6.2 Prorezivanje pod 90° i okretni stol na 0°-45° (sl. 10)

Pomoću pile za prorezivanje možete izvoditi kose rezove ulijevo i udesno pod kutom od 0°-45° na graničnu vodilicu.

- Dovedite glavu stroja (4) u gornji položaj.
- Olabavite okretni stol (8) otpuštanjem ručke za fiksiranje (10).
- Pomoću ručke (2) podesite okretni stol (8) na željeni kut tj. oznaka na okretnom stolu mora odgovarati željenoj kutnoj mjeri (17) na fiksnoj donjoj ploči (9).

- Ponovno pritegnite ručku za fiksiranje (10) da biste učvrstili okretni stol (8).
- Rezanje izvršite na način opisan pod točkom 6.1.

6.3 Kosi rez 0° - 45° i okretni stol 0° (sl. 8/11)

Pomoću pile za rezanje mogu se izvoditi kosi rezovi od 0° - 45° ulijevo prema radnoj plohi.

- Dovedite glavu stroja (4) u gornji položaj.
- Fiksirajte okretni stol (8) u položaju 0°.
- Otpustite vijak za fiksiranje (12) i pomoću ručke (2) nagnite glavu stroja (4) ulijevo tako da kazaljka (11) pokaže željenu kutnu mjeru (15).
- Ponovno pritegnite vijak za fiksiranje (12) i izvedite rez kao što je opisano pod točkom 6.1.

6.4 Kosi rez 0° - 45° i okretni stol na 0° - 45° (sl. 8/13)

Pomoću pile za prorezivanje mogu se izvoditi kosi rezovi ulijevo pod kutom od 0° - 45° na radnu površinu i istovremeno pod kutom od 0° - 45° na graničnu vodilicu (dvostruki kosi rez).

- Dovedite glavu stroja (4) u gornji položaj.
- Olabavite okretni stol (8) otpuštanjem ručke za fiksiranje (10).
- Pomoću ručke (2) podesite okretni stol (8) na željeni kut (vidi također točku 6.2).
- Ponovno pritegnite ručku za fiksiranje (10) da biste učvrstili okretni stol.
- Otpustite vijak za fiksiranje (12) i pomoću ručke (2) nagnite glavu stroja (4) ulijevo na željenu kutnu mjeru (vidi također točku 6.3).
- Ponovno pritegnite vijak za pritezanje (12).
- Rezanje izvršite na način opisan pod točkom 6.1.

6.5 Vreća za sakupljanje piljevine (sl. 2)

Pila je opremljena vrećom za sakupljanje piljevine (14).

Vreću (14) možete isprazniti otvaranjem zatvarača na donjoj strani.

6.6 Zamjena lista pile (slika 1-6)

- Prije zamjene lista pile: Izvucite mrežni utikač!
- Da biste izbjegli ozljeđivanja, prilikom zamjene lista pile nosite rukavice!
- Glavu stroja (4) zakrenite prema gore.
- Odvrnite vijak (z) na pokrovnom limu (f) lista pile
- Povucite pomičnu zaštitu lista pile (6) prema natrag i istovremeno okrećite pokrovni lim tako da možete pristupiti vijku prirubnice.
- Jednom rukom pritisnite blokadu osovine pile (13) a drugom stavite imbus ključ (d) na vijak

prirubnice (31). Nakon maks. jednog okreta blokada osovine pile (13) se uglavi.

- Sada s nešto više napora olabavite vijak prirubnice (31) u smjeru kazaljke na satu.
- Ođvrnite vijak prirubnice (31) do kraja i skinite vanjsku prirubnicu (32).
- Skinite list pile (5) s unutrašnje prirubnice i izvadite odozdo.
- Temeljito očistite vijak prirubnice (31), vanjsku (32) i unutrašnju prirubnicu.
- Ponovo stavite novi list pile (5) obrnutim redosljedom i stegnite ga.
- Pozor! Kosina rezanja zubaca tj. smjer okretanja lista pile (5) treba biti u smjeru strelice na kućištu.
- Prije nego što ćete nastaviti raditi s pilom, provjerite funkcioniranje zaštitnih naprava.
- Pozor! Nakon svake zamjene lista pile provjerite prolazi li list pile slobodno u okomitom položaju kao i pod kutom od 45° kroz prerez okretnog stola (22).
- Pozor! Zamjena i centriranje lista pile (5) moraju biti propisni.

7. Zamjena mrežnog kabela

Opasnost!

Ako se kabel za priključivanje ovog uređaja na mrežu ošteti, mora ga zamijeniti proizvođač ili njegova servisna služba ili slična kvalificirana osoba kako bi se izbjegle opasnosti.

8. Čišćenje, održavanje i naručivanje rezervnih dijelova

Opasnost!

Prije svih radova čišćenja izvucite mrežni utikač.

8.1 Čišćenje

- Zaštitne naprave, prolaze za zrak i kućište motora treba uvijek očistiti od prašine i nečistoća. Istrljajte uređaj čistom krpom ili ga ispušite komprimiranim zrakom pod niskim tlakom.
- Preporučujemo da očistite uređaj odmah nakon svake uporabe.
- Redovito čistite uređaj mokrom krpom i s malo kalijevog sapuna. Ne koristite otapala ili sredstva za čišćenje; ona bi mogli oštetiti plastične dijelove uređaja. Pripazite na to da u unutrašnjost uređaja ne dospije voda. Prodiranje vode u električni uređaj povećava rizik od električnog udara.

8.2 Ugljene četkice

U slučaju prekomjernog iskrenja kontrolu ugljenih četkica prepustite električaru.

Opasnost! Ugljene četkice smije zamijeniti samo električar.

8.3 Održavanje

U unutrašnjosti uređaja nema dijelova koje bi trebalo održavati.

8.4 Narudžba rezervnih dijelova i pribora:

Kod naručivanja rezervnih dijelova trebali biste navesti sljedeće podatke:

- tip uređaja
- broj artikla uređaja
- identifikacijski broj uređaja
- broj potrebnog rezervnog dijela

Aktualne cijene nalaze se na internetskoj stranici www.isc-gmbh.info



Savjet! Za postizanje dobrih rezultata rada preporučujemo kvalitetan pribor tvrtke **kwb !**
www.kwb.eu
welcome@kwb.eu

9. Zbrinjavanje u otpad i recikliranje

Uređaj je zapakiran kako bi se tijekom transporta spriječila oštećenja. Ova ambalaža je sirovina i može se ponovno upotrijebiti ili predati na reciklažu. Uređaj i njegov pribor sastavljeni su od raznih materijala, kao npr. metala i plastike. Elektrouređaji se ne smiju bacati u obično kućno smeće. Uređaj bi, u svrhu stručnog zbrinjavanja, trebalo predati odgovarajućem sakupljalištu takvog otpada. Ako ne znate gdje se takvo sakupljalište nalazi, raspitajte se u svojoj općinskoj upravi.

10. Skladištenje

Uređaj i njegov pribor spremite na tamno i suho mjesto zaštićeno od smrzavanja, kojem djeca nemaju pristup. Optimalna temperatura skladištenja je između 5 i 30 °C. Elektroalat čuvajte u originalnoj pakovini.



Samo za zemlje članice EU

Elektroalate nemojte bacati u kućno smeće!

Prema europskoj odredbi 2012/19/EG o starim električnim i elektroničkim uređajima i njenim prijenosom u nacionalno pravo, istrošeni električni alati trebaju se posebno sakupljati i na ekološki način zbrinuti na mjestu za reciklažu.

Alternativa s recikliranjem nasuprot zahtjevu za povrat:

Vlasnik električnog uređaja alternativno je obvezan da umjesto povrata uređaja u slučaju odricanja vlasništva sudjeluje u stručnom zbrinjavanju uređaja. Stari uređaj može se u tu svrhu predati i mjestu za preuzimanje takvih uređaja koje provodi uklanjanje u smislu državnih zakona o otpadu i recikliranju. Zakonom nisu obuhvaćeni dijelovi pribora ugrađeni u stare uređaje i pomoćni materijali bez električnih elemenata.

Kopiranje ili umnožavanje dokumentacije i popratnih materijala o proizvodu, čak i djelomično, dopušteno je samo uz izričito dopuštenje tvrtke iSC GmbH.

Zadržavamo pravo na tehničke izmjene

Informacije o servisu

U svim zemljama koje su navedene na našem jamstvenom listu, imamo kompetentne servisne partnere čije kontakte možete naći u jamstvenom listu. Oni su Vam na raspolaganju za sve slučajeve servisa kao što je popravak, briga oko rezervnih i potrošnih dijelova ili kupnja potrošnih materijala.

Treba imati na umu da kod ovog proizvoda sljedeći dijelovi podliježu trošenju uslijed korištenja ili prirodnom trošenju odnosno potrebni su kao potrošni materijal.

Kategorija	Primjer
Potrošni dijelovi*	Ugljene četkice
Potrošni materijal/ potrošni dijelovi*	List pile
Neispravni dijelovi	

* nije obavezno u sadržaju isporuke!

U slučaju nedostataka ili grešaka molimo Vas da to prijavite na internetskoj stranici www.isc-gmbh.info. Obratite pozornost na točan opis greške i u svakom slučaju odgovorite na sljedeća pitanja:

- Je li uređaj već jednom radio ispravno ili je otpočetak neispravan?
- Jeste li uočili nešto prije pojave kvara (simptom prije kvara)?
- U čemu je, po vašem mišljenju, kvar u funkcioniranju uređaja (glavni simptom)?
Opišite taj kvar.

Jamstveni list

Poštovani kupče, naši proizvodi podliježu strogoj kontroli kvalitete. Ako ovaj uređaj ipak ne bi besprijekorno funkcionirao, jako nam je žao i molimo Vas da se obratite našoj servisnoj službi na adresu navedenu na ovom jamstvenom listu. Također ćemo Vam sa zadovoljstvom pomoći putem telefona na navedenom broju servisa. Za zahtijevanje jamstva vrijedi slijedeće:

1. Ovi jamstveni uvjeti isključivo se odnose na potrošače, tj. fizičke osobe koje ovaj proizvod ne žele koristiti ni u okviru gospodarske djelatnosti, niti u drugim samostalnim djelatnostima. Ovi jamstveni uvjeti reguliraju dodatne jamstvene usluge koje dolje navedeni proizvođač jamči zajedno sa zakonskim jamstvom kupcima svojih novih uređaja. Ovo jamstvo ne utječe na Vaše zakonske jamstvene zahtjeve. Naša jamstvena usluga za Vas je besplatna.
2. Jamstvena usluga isključivo se odnosi na nedostatke novog uređaja dolje navedenog proizvođača koji ste kupili, koji su posljedica grešaka na materijalu ili tvorničke greške, a po našem izboru usluga je ograničena na uklanjanje takvih nedostataka na uređaju ili zamjenu uređaja. Molimo Vas da obratite pozornost na to da naši uređaji nisu pogodni za korištenje u komercijalne, obrtničke ili profesionalne svrhe. Stoga se ugovor o jamstvu neće realizirati ako je uređaj u razdoblju jamstva korišten u komercijalne, obrtničke ili industrijske svrhe, ili je bio izložen identičnom opterećenju.
3. Naše jamstvo isključuje:
 - Štete na uređaju koje nastanu zbog nepridržavanja uputa za montažu ili zbog nestručne instalacije, nepridržavanja uputa za uporabu (kao npr. zbog priključka na pogrešni mrežni napon ili vrstu struje) ili nepridržavanja odredbi za održavanje i sigurnosnih odredbi, ili zbog izlaganja uređaja ne-normalnim uvjetima okoline, ili zbog nedostatka njege i održavanja.
 - Štete na uređaju koje nastanu zbog zlouporabe ili nestručne primjene (kao npr. preopterećenje uređaja ili korištenje nedopuštenih namjenskih alata ili pribora), zbog prodiranja stranih tijela u uređaj (kao npr. pijesak, kamenje ili prašina, transportna oštećenja), zbog primjene sile ili vanjskih djelovanja (npr. oštećenja zbog pada).
 - Štete na uređaju ili dijelovima uređaja čiji je uzrok prirodno trošenje uporabom, uobičajeno ili ostalo trošenje.
4. Jamstveni rok iznosi 24 mjeseca a počinje s danom kupnje uređaja. Jamstveni zahtjevi podnose se prije isteka jamstvenog roka u roku od dva tjedna nakon što utvrdite kvar. Podnošenje zahtjeva nakon isteka jamstvenog roka ne prihvaća se. Popravak ili zamjena uređaja neće rezultirati produljenjem jamstvenog roka, niti zbog ove usluge za uređaj ili eventualno ugrađene rezervne dijelove stupa na snagu novi jamstveni rok. To vrijedi također kod korištenja usluge na licu mjesta.
5. Za zahtijevanje jamstva neispravan uređaj treba prijaviti na: www.isc-gmbh.info. Molimo vas da imate u pripravnosti račun ili neki drugi dokaz o tome da ste kupili novi uređaj. Uređaji kojima neće biti priložen odgovarajući dokaz ili će biti poslani bez tipske pločice, isključeni su iz realizacije jamstva na temelju nedostatka mogućnosti uvrštenja. Ako naša jamstvena usluga obuhvaća kvar na uređaju, odmah ćemo vam vratiti popravljani ili novi uređaj.

Podrazumijeva se da uz naknadu troškova također popravljamo kvarove koje jamstvo ne ili više ne obuhvaća. Molimo Vas da u tom slučaju uređaj pošaljete na adresu našeg servisa.

Upozoravamo na ograničenja ovog jamstva za potrošne, istrošene i neispravne dijelove u skladu s informacijama o servisu u ovim uputama za uporabu.

Sadržaj

1. Sigurnosna uputstva
2. Opis uređaja i sadržaj isporuke
3. Namensko korišćenje
4. Tehnički podaci
5. Pre puštanja u pogon
6. Rukovanje
7. Zamena mrežnog priključnog voda
8. Čišćenje, održavanje i porudžbina rezervnih delova
9. Zbrinjavanje u otpad i recikiranje
10. Skladištenje



Opasnost! - pročitajte uputstva za upotrebu kako bi se smanjio rizik od povreda



Oprez! Nosite zaštitu za sluh. Buka može da utiče na gubitak sluha.



Oprez! Nosite zaštitnu masku protiv prašine. Prilikom obrade drveta i drugih materijala nastaje prašina opasna po zdravlje. Azbestni materijali ne smeju se obrađivati!



Oprez! Nosite zaštitne naočari. Tokom rada dolazi do iskrenja ili iz uređaja izlazi iver, strugotina i prašina koji mogu uticati na gubitak vida.



Pozor! Nevarnost poškodb! Ne posegajte po vrtećem se listu žage.

Opasnost!

Kod korišćenja uređaja morate se pridržavati bezbednosnih propisa kako biste sprečili povrede i štete. Zbog toga pažljivo pročitajte ova uputstva za upotrebu/bezbednosne napomene. Dobro ih sačuvajte tako da Vam informacije u svako doba budu na raspolaganju. Ako biste ovaj uređaj trebali predati drugim licima, molimo Vas da im prosledite i ova uputstva za upotrebu. Ne preuzimamo garanciju za štete koje bi nastale zbog nepridržavanja ovih uputstava za upotrebu i bezbednosnih napomena.

1. Sigurnosna uputstva

Odgovarajuća sigurnosna uputstva pronaći ćete u priloženoj knjižici.

Upozorenje!

Pročitajte sve bezbednosne napomene, upute, ilustracije i tehničke podatke koje ima ovaj električni alat. U slučaju nepridržavanja sledećih uputstava može doći do električnog udara, požara i/ili teških povreda.

Sačuvajte sve bezbednosne napomene i uputstva za ubuduće.

2. Opis uređaja i sadržaj isporuke**2.1 Opis uređaja (slika 1/2)**

1. Poluga za deblokiranje
2. Ručka
3. Prekidač za uključivanje/isključivanje
4. Glava mašine
5. List testere
6. Pokretna zaštita lista testere
7. Granična vođica
8. Obrtni sto
9. Fiksna temeljna ploča
10. Nareckani zavrtnj
11. Kazaljka
12. Stezni zavrtnj
13. Blokada osovine testere
14. Kesa za iver
15. Skala
16. Sigurnosni svornjak
17. Skala (obrotni sto)
18. Zavrtnj za podešavanje 0°
19. Zavrtnj za podešavanje 45°
20. Podloga radnog predmeta
21. Stezna naprava
22. Umetak stola
23. Pokretni graničnik, zavisi od ugla stola

2.2 Sadržaj isporuke

Molimo Vas da pomoću opisanog sadržaja isporuke proverite potpunost artikala. U slučaju neispravnih delova, nakon kupovine artikla obratite se našem servisnom centru, ili prodajnom mestu na kom ste kupili proizvod u roku od 5 radnih dana, s time da predložite i važeću potvrdu o kupovini. Molimo vas da u vezi sa tim obratite pažnju na tabelu o garanciji u informacijama o servisu na kraju uputstava.

- Otvorite pakovanje i pažljivo izvadite uređaj.
- Uklonite materijal za pakovanje kao i delove za bezbednost pakovanja / bezbednost tokom transporta (ako postoje).
- Proverite da li je sadržaj isporuke potpun.
- Prekontrolišite da li na uređaju i delovima pribora ima transprotnih oštećenja.
- Po mogućnosti sačuvajte pakovanje do isteka garantnog roka.

Opasnost!

Uređaj i materijal za pakovanje nisu dečje igračke! Deca ne smeju da se igraju plastičnim kesama, folijama i sitnim delovima! Postoji opasnost da ih progutaju i tako se uguše!

- Testera za prorezivanje i koso rezanje
- List testere od tvrdog metala
- Imbus ključ (c, d)
- Kesa za sakupljanje ivera (14)
- Podloga radnog predmeta (20)
- Stezna naprava (21)
- Originalno uputstvo za upotrebu
- Bezbednosne napomene

3. Namensko korišćenje

Testera za prorezivanje i koso rezanje služi za rezanje drveta i drvetu sličnih materijala u skladu s veličinom mašine. Testera nije podesna za rezanje ogrevnog drva.

Uređaj sme da se koristi samo za namenu za koju je predviđen. Svaka drugačija upotreba nije namenska. Za štete ili povrede svih vrsta koje iz toga proizađu, odgovoran je korisnik/rukovaoc, a nikako proizvođač.

Molimo da obratite pažnju na to da naši uređaji nisu podesni za korišćenje u komercijalne, zadržanske ili industrijske svrhe. Ne preuzimamo

garanciju ako se uređaj koristi u komercijalne i industrijske svrhe kao i sličnim delatnostima.

Smeju da se koriste samo oni listovi testere koji su podesni za ovu mašinu. Zabranjena je upotreba reznih ploča svih vrsta.

Sastavni deo namenske upotrebe predstavlja pridržavanje bezbednosnih napomena i uputstava za montažu kao i pogonskih napomena sadržanih u uputstvima za upotrebu.

Lica koja opslužuju ili održavaju mašinu moraju se upoznati sa pre navedenim i biti upućena u moguće opasnosti. Pri tom treba tačno da se poštuju važeći propisi za sprečavanje nesreća pri radu. Obratite pažnju na ostala opšta pravila koja važe u medicini rada i bezbednosno-tehničkim oblastima.

Promene na mašini isključuju garanciju proizvođača i štete koje iz toga proizađu. Uprkos namenskom korišćenju mogu da nastanu određeni faktori rizika.

Uslovljeno konstrukcijom i ustrojstvom mašine mogu da nastanu sledeće situacije:

- Doticanje lista testere u nepokrivenom području.
- Zahvatanje u list testere koji rotira (posekotine).
- Povratni udarac radnih predmeta i njihovih delova.
- Lomovi lista testere.
- Izletanje neispravnih kaljenih delova metala lista testere.
- Oštećenje sluha zbog nekorišćenja potrebne zaštite za sluh.
- Emisije drvene prašine opasne po zdravlje u slučaju korišćenja u zatvorenim prostorijama.

4. Tehnički podaci

Naizmenični motor	220-240 V~ 50 Hz
Snaga	S1 1400 vata / S6 40 % 1600 vata
Broj obrtaja u praznom hodu n_0 :	5000 min ⁻¹
List testere od tvrdog metala \varnothing 210 x \varnothing 30 x 2,8 mm
Broj zubaca.....	48
Težina	7,1 kg
Područje zakretanja	-45° / 0° / +45°
Kosi rez	0° do 45° ulevo
Širina testere kod 90°	maks. 120 x 55 mm
Širina testere kod 45°	maks. 80 x 55 mm
Širina testere kod 2 x 45°(dvostruki kosi rez)	maks. 80 x 32 mm

Minimalna veličina radnog predmeta: Režite samo one radne predmete koji su dovoljno veliki da se pričvrste steznom napravom – min. dužina 160 mm.

Vrsta pogona S6 40 %: Kontinuirani režim rada s povremenim prekidima (intervali od 10 min). Da se motor ne bi nedozvoljeno pregrejao sme da se pogoni navedenom nominalnom snagom do 40% trajanja intervala i na kraju mora nastaviti da radi preostalih 60% intervala bez opterećenja.

Opasnost! Buka i vibracije

Vrednosti buke i vibracija utvrđene su u skladu s normom EN 62841.

Nivo zvučnog pritiska L_{pA}	110 dB(A)
Nesigurnost K_{pA}	3 dB
Intenzitet buke L_{WA}	114 dB(A)
Nesigurnost K_{WA}	3 dB

Nosite zaštitu za sluh.

Buka može da utiče na gubitak sluha.

Navedene ukupne vrednosti vibracija i navedene vrednosti emisije buke su izmerene prema normiranom postupku kontrole i mogu da se koriste u svrhu poređivanja jednog elektroalata sa drugim.

Navedene ukupne vrednosti vibracija i navedene vrednosti emisije buke mogu takođe da se koriste za privremenu procenu opterećenja.

Upozorenje:

Zavisno od načina korišćenja elektroalata, a naročito od vrste radnog predmeta, emisije vibracije i buke mogu da se razlikuju od navedenih vrednosti tokom stvarnog korišćenja elektroalata.

Ograničite stvaranje buke i vibracija na minimum!

- Koristite samo besprekorne uređaje.
- Redovno održavajte i čistite uređaj.
- Prilagodite svoj način rada uređaju.
- Ne preopterećujte uređaj.
- Prema potrebi pošaljite uređaj na kontrolu.
- Ako uređaj ne upotrebljavate, onda ga isključite.

Oprez!**Ostali rizici**

Čak i kada se ovi električni alati koriste propisno, uvek postoje i neki drugi rizici.

Sledeće opasnosti mogu nastati u vezi s izvedbom i konstrukcijom električnog alata:

1. Oštećenja pluća, ako se ne nosi odgovarajuća maska za zaštitu od prašine.
2. Oštećenja sluha, ako se ne nosi odgovarajuća zaštita za sluh.
3. Zdravstvene poteškoće koje nastanu kao posledica vibracija na šaku-ruku, ako se uređaj koristi tokom dužeg vremena ili se ne propisno koristi i održava.

5. Pre puštanja u pogon

Pre uključivanja proverite odgovaraju li podaci na tipskoj pločici podacima o mreži.

Upozorenje!

Pre nego počnete da podešavate uređaj, izvucite utikač iz utičnice.

5.1 Opšte

- Mašina se mora postaviti stabilno, šta znači pričvrstiti na radni sto, univerzalno postolje ili slično.
- Pre puštanja u rad moraju se montirati svi poklopci i sigurnosne naprave.
- List testere mora se slobodno kretati.
- Drvo koje upravo obrađujete proverite na eventualno zaostala strana tela, kao npr. eksera ili zavrtnje i sl.
- Pre nego što uključite prekidač za uključivanje/isključivanje proverite da li je list testere pravilno montiran i da li se kreću gibljivi delovi.

5.2 Montaža testere (sl. 3)

Podloge radnog obratka moraju se utaknuti i pritegnuti imbus ključem (C).

5.3 Podešavanje testere (sl. 1/2)

- Za podešavanje obrtnog stola (8) olabavite nareckani zavrtnj (10) za cirka 2 obrtaja kako biste deblokirali obrtni sto.
- Obrtni sto ima položaje za utvrđivanje kod 0°, 5°, 10°, 15°, 22,5°, 30°, 35°, 40°, 45°. Čim se obrtni sto utvrdi, položaj se mora dodatno fiksirati pričvršćivanjem nareckanog zavrtnja (10).
- Ako trebate drugačije ugaone položaje, tada se obrtni sto (8) fiksira samo pomoću nareckanog zavrtnja (10).
- Laganim pritiskom na glavu mašine (4) prema dole i istovremenim izvlačenjem sigurnosnog klina (16) iz držača motora testera se deblokira iz donjeg radnog položaja.
- Glavu mašine (4) zakrenite prema gore.
- Glava mašine (4) može da se otpuštanjem zavrtnja za fiksiranje (12) nagne na levo za maks. 45°.
- Proverite usklađenost podatka o naponu na natpisnoj pločici i priključite uređaj.

5.4 Fino podešavanje granične vodice (sl. 7/8)

- Spustite glavu mašine (4) na dole i fiksirajte je sigurnosnim klinom (16).
- Fiksirajte obrtni sto (8) u položaju 0°.
- Postavite ugaoni graničnik od 90° (a) između lista testere (5) i granične vodice (7).
- Olabavite zavrtnje za podešavanje (28), graničnu vodicu (7) postavite pod 90° na list testere (5) i ponovo stegnite zavrtnje za podešavanje (28).

5.5 Fino podešavanje graničnika za prorezivanje pod 90° (slike 8-10)

- Spustite glavu mašine (4) na dole i fiksirajte je sigurnosnim klinom (16).
- Olabavite stezni zavrtnj (12).
- Namestite granični ugao (a) između lista testere (5) i obrtnog stola (8).
- Olabavite kontranavrtnku (29) i podešavajte zavrtnj (18) toliko da ugao između lista testere (5) i obrtnog stola (8) bude 90°.
- Da biste fiksirali tu podešenost, ponovo stegnite kontranavrtnku (29).
- Na kraju proverite poziciju pokazivača ugla (11). Ako je potrebno, unakrsnim odvijačem olabavite kazaljku, postavite skalu (15) na položaj 0° i ponovo stegnite zavrtnj za

- pričvršćivanje.
- Ugaoni graničnik ne dobija se u isporuci.

5.6 Fino podešavanje graničnika za koso rezanje pod 45° (slike 8/12)

- Spustite glavu mašine (4) na dole i fiksirajte je sigurnosnim klinom (16).
- Fiksirajte obrtni sto (8) u položaju 0°.
- Olabavite zavrtnaj za fiksiranje (12) i pomoću ručke (2) nagnite glavu mašine (4) sasvim ulevo na 45°.
- Postavite ugaoni graničnik od 45° (b) između lista testere (5) i obrtnog stola (8).
- Olabavite kontrnavrtku (30) i podešavajte zavrtnaj (19) toliko da ugao između lista testere (5) i obrtnog stola (8) bude tačno 45°.
- Ponovo stegnite kontrnavrtku (30) kako biste fiksirali taj položaj.
- Ugaoni graničnik ne dobija se u isporuci.

6. Pogon

6.1 Prorezivanje pod 90° i obrtni sto na 0° (sl. 1)

- Testera se uključuje pritiskom na glavni prekidač (3).
- Pažnja! Materijal koji testerišete postavite čvrsto na površinu mašine da se ne bi pomerao tokom rada.
- Kad uključite testeru sačekajte da list testere (5) postigne svoj maksimalni broj obrtaja.
- Polugu za deblokadu (1) pritisnite u stranu, a glavu mašine s drškom (2) ravnomerno pomerajte kroz radni predmet laganim pritiskom prema dole.
- Nakon svršetka rezanja ponovo vratite glavu mašine u gornji početni položaj i pustite prekidač za uključivanje/isključivanje (3). Pažnja! Zbog povratne opruge mašina se automatski vraća prema gore, što znači da dršku (2) nakon svršetka rezanja ne smete pustiti nego glavu mašine polagano i laganim protupritiskom pomerajte prema gore.

6.2 Prorezivanje pod 90° i obrtni sto na 0°-45° (sl. 10)

Pomoću testere za prorezivanje možete izvoditi kose rezove ulevo i udesno pod uglom od 0°-45° na graničnu vodiču.

- Dovedite glavu mašine (4) u gornji položaj.
- Olabavite obrtni sto (8) otpuštanjem ručke za fiksiranje (10).
- Pomoću drške (2) podesite obrtni sto (8) na željeni ugao tj. oznaka na obrtnom stolu mora odgovarati željenoj ugaonoj meri (17) na fiksnoj donjoj ploči (9).
- Ponovo stegnite dršku za fiksiranje (10) kako biste učvrstili obrtni sto (8).
- Rezanje izvršite na način opisan pod tačkom 6.1.

6.3 Kosi rez pod 0°-45° i obrtni sto na 0° (sl. 8/11)

Pomoću testere za rezanje možete izvoditi kose rezove od 0° - 45° ulevo u odnosu na radnu površinu.

- Dovedite glavu mašine (4) u gornji položaj.
- Fiksirajte obrtni sto (8) u položaju 0°.
- Olabavite zavrtnaj za fiksiranje (12) i pomoću drške (2) nagnite glavu mašine (4) na levo tako da kazaljka (11) pokaže željenu ugaonu meru (15).
- Ponovo stegnite zavrtnaj za fiksiranje (12) i napravite rez kao što je opisano pod tačkom 6.1.

6.4 Kosi rez 0°-45° i obrtni sto na 0°-45° (sl. 8/13)

Pomoću testere za prorezivanje možete izvoditi kose rezove ulevo pod uglom od 0°-45° na radnu površinu i istovremeno pod uglom od 0°-45° na graničnu vodiču (dupli kosi rez).

- Dovedite glavu mašine (4) u gornji položaj.
- Olabavite obrtni sto (8) otpuštanjem ručke za fiksiranje (10).
- Pomoću drške (2) podesite obrtni sto (8) na željeni ugao (vidi takođe tačku 6.2).
- Ponovo stegnite dršku za fiksiranje (10) kako biste učvrstili obrtni sto.
- Olabavite zavrtnaj za fiksiranje (12) i pomoću drške (2) nagnite glavu mašine (4) ulevo na željenu ugaonu meru (vidi takođe tačku 6.3).
- Ponovno stegnite zavrtnaj (12).
- Rezanje izvršite na način opisan pod tačkom 6.1.

6.5 Kesa za sakupljanje ivera (sl. 2)

Testera ima kesu (14) za sakupljanje ivera. Kesu za iver (14) možete isprazniti otvaranjem zatvarača na donjoj strani.

6.6 Zamena lista testere (slike 1-6)

- Pre zamene lista testere: Izvucite mrežni utikač!
- Da biste izbegli povrede, prilikom zamene lista testere nosite rukavice!
- Glavu mašine (4) zakrenite prema gore.
- Odvrnite zavrtnj (z) na pokrivnom limu (f) lista testere.
- Povucite pomerljivu zaštitu lista testere (6) prema nazad i istovremeno obrćite pokrivni lim tako da vam je dostupan zavrtnj prirubnice.
- Jednom rukom pritisnite blokadu osovine testere (13), a drugom rukom stavite imbus ključ (d) na zavrtnj prirubnice (31). Nakon maks. jednog obrtaja blokada osovine testere (13) se fiksira.
- Sada s nešto više napora olabavite zavrtnj prirubnice (31) u smeru kazaljke na časovniku.
- Izvucite ceo zavrtnj prirubnice (31) i skinite spoljnu prirubnicu (32).
- Skinite list testere (5) s unutrašnje prirubnice i izvadite odozdo.
- Temeljito očistite zavrtnj prirubnice (31), spoljnu (32) i unutrašnju prirubnicu.
- Novi list testere (5) ponovo umetnite obrnutim redom i pričvrstite ga.
- Pažnja! Kosina rezanja zubaca tj. smer okretanja lista testere (5) mora biti u smeru strelice na kućištu.
- Pre nego ponovo počnete da radite testerom, potrebno je proveriti funkcionisanje zaštitnih naprava.
- Pažnja! Nakon svake zamene lista testere proverite da li list testere prolazi slobodno u vertikalnom položaju kao i pod uglom od 45° kroz prorez obrtnog stola (22).
- Pažnja! Zamena i centriranje lista testere (5) mora se izvršiti propisno.

7. Zamena mrežnog priključnog voda

Opasnost!

Ako se ošteti mrežni priključni vod ovog uređaja, mora da ga zameni proizvođač ili njegova servisna služba ili kvalifikovano lice, kako bi se izbegle opasnosti.

8. Čišćenje, održavanje i porudžbina rezervnih delova

Opasnost!

Pre svih radova čišćenja izvucite mrežni utikač.

8.1 Čišćenje

- Zaštitne naprave, ventilacione otvore i kućište motora uvek što bolje očistite od prašine i prljavštine. Istrljajte uređaj čistom krpom ili ga ispušite komprimiranim zrakom pod niskim pritiskom.
- Preporučamo da uređaj očistite odmah nakon svakog korišćenja.
- Uređaj redovno čistite vlažnom krpom i s malo mekog sapuna. Nemojte koristiti otapala i sredstva za čišćenje; oni bi mogli oštetiti plastične dijelove uređaja. Pripazite na to da u unutrašnjost uređaja ne dospije voda. Prodiranje vode u elektouređaj povećava rizik od električnog udara.

8.2 Ugljene četkice

Kod prekomjernog iskrenja potrebno je da električar provjeri ugljene četkice.

Opasnost! Ugljene četkice smije zamijeniti samo električar.

8.3 Održavanje

U unutrašnjosti uređaja nema delova koje bi trebalo održavati.

8.4 Porudžbina rezervnih delova i pribora:

Kod poručivanja rezervnih delova trebalo bi da navedete sledeće podatke:

- tip uređaja
- broj artikla uređaja
- identifikacioni broj uređaja
- broj potrebnog rezervnog dela

Aktuelne cene nalaze se na internet stranici

www.isc-gmbh.info



Savet! Za postizanje dobrog rezultata rada preporučamo kvalitetan pribor firme

kwb ! www.kwb.eu

welcome@kwb.eu

9. Zbrinjavanje u otpad i recikliranje

Uređaj je zapakovan kako bi se tokom transporta sprečila oštećenja. Ova ambalaža je sirovina i može ponovno da se upotrebi ili preda na recikliranje. Uređaj i njegov pribor sastavljeni su od raznih materijala, kao npr. metala i plastike. Neispravni uređaji ne smeju da se bacaju u kućni otpad. Uređaj bi u svrhu stručnog zbrinjavanja u otpad, trebalo da se preda odgovarajućem sabiralištu takvog otpada. Ako ne znate gde se takvo sabiralište nalazi, raspitajte se u svojoj opštinskoj upravi.

10. Skladištenje

Uređaj i njegov pribor spremite na tamno i suvo mesto zaštićeno od smrzavanja, kojem deca nemaju pristup. Optimalna temperatura za čuvanje je između 5 i 30 °C. Električni alat čuvajte u originalnom pakovanju.



Samo za zemlje EU

Ne bacajte elektro-alate u kućno smeće!

Shodno evropskoj smernici 2012/19/EG o starim električnim i elektronskim uređajima i primeni državnog prava, istrošeni elektro-alati mora da se odvojeno sakupe i eliminišu na ekološki primeren način u stanici za recikliranje.

Alternativa recikliranju prema zahtevima za povrat uređaja:

Vlasnik elektro-uređaja alternativno je obavezan da umesto povrata robe u slučaju predaje vlasništva učestvuje u stručnom eliminisanju elektro-uređaja. Stari uređaj može da se u tu svrhu prepusti i stanici za preuzimanje rabljenih uređaja koja će provesti odstranjivanje u smislu državnog zakona o reciklaži i otpadu. Zakonom nisu obuhvaćeni delovi pribora ugrađeni u stare uređaje i pomoćni materijali bez električnih elemenata.

Potpuno ili delimično štampanje ili umnožavanje dokumentacije i službenih papira koji su priloženi proizvodu dozvoljeno je samo uz izričitu saglasnost firme iSC GmbH.

Zadržavamo pravo na tehničke promene

Informacije o servisu

U svim zemljama koje su navedene u našem garantnom listu, imamo kompetentne servisne partnere čije kontakte možete da nađete u garantnom listu. Oni su Vam na raspolaganju za sve slučajeve servisa kao što je popravak, briga oko rezervnih i habajućih delova ili kupovina potrošnih materijala.

Treba da imate u vidu da kod ovog proizvoda sledeći delovi podležu trošenju usled korišćenja ili prirodnom trošenju odnosno potrebni su kao potrošni materijal.

Kategorija	Primer
Brzoabajući delovi*	Ugljene četkice
Potrošni materijal/ potrošni delovi*	List testere
Neispravni delovi	

* Nije obavezno da se nalazi u sadržaju isporuke!

U slučaju nedostataka ili grešaka molimo Vas da to prijavite na internet stranici www.isc-gmbh.info. Obratite pažnju na tačan opis greške i u svakom slučaju odgovorite na sledeća pitanja:

- Da li je uređaj već jednom radio ispravno, ili je od samog početka neispravan?
- Da li ste uočili nešto pre pojave kvara (simptom pre kvara)?
- U čemu je, po vašem mišljenju, kvar u funkcionisanju uređaja (glavni simptom)?
Opišite taj kvar.

Garantni list

Poštovani kupče,
naši proizvodi podležu strogoj kontroli kvaliteta. Ako ovaj uređaj ipak ne bi radio besprekorno, veoma nam je žao i molimo vas da se obratite našem servisu na adresu navedenu na ovom garantnom listu. Na raspolaganju smo vam takođe na navedenom telefonskom broju servisa. Za garantni zahtev važi sledeće:

1. Ovi garantni uslovi se isključivo odnose na potrošače, tj. fizička lica koja ovaj proizvod ne žele koristiti ni u okviru privredne delatnosti, niti u drugim samostalnim delatnostima. Ovi garantni uslovi regulišu dodatne garancije, koje dole naveden proizvođač garantuje zajedno sa zakonskom garancijom kupcima svojih novih uređaja. Ova garancija se ne odnosi na Vaše zakonske garantne zahteve. Naša garantna usluga za Vas je besplatna.
2. Garancija se isključivo odnosi na nedostatke novog uređaja dole navedenog proizvođača koji ste kupili, a koji su posledica grešaka na materijalu ili fabričkih grešaka; usluga je po našem izboru ograničena na uklanjanje takvih nedostataka na uređaju ili zamenu uređaja.
Molimo da obratite pažnju na to da naši uređaji nisu podesni da se koriste za komercijalne, zanatske ili industrijske svrhe. Stoga se ugovor o garanciji neće realizovati, ako je uređaj u periodu garancije korišćen za komercijalne, zanatske ili industrijske svrhe, ili je bio izložen identičnom opterećenju.
3. Naša garancija ne obuhvata:
 - Štete na uređaju koje nastaju zbog nepridržavanja uputstava za montažu ili zbog nestručne instalacije, nepoštovanja uputstava za upotrebu (kao npr. zbog priključka na pogrešan napon strujne mreže ili vrstu struje) ili nepridržavanja odredbi za održavanje i bezbednosnih odredbi, ili zbog izlaganja uređaja nenormalnim uslovima okoline, ili zbog nedostatka nege i održavanja.
 - Štete na uređaju koje nastaju zbog zloupotrebe ili nestručne primene (kao npr. preopterećenje uređaja ili korišćenje nedozvoljenih namenskih alata ili pribora), zbog prodiranja stranih tela u uređaj (kao npr. pesak, kamenje ili prašina, transportna oštećenja), zbog primene sile ili spoljnih dejstvanja (npr. oštećenja zbog pada).
 - Štete na uređaju ili delovima uređaja čiji je uzrok prirodno trošenje upotrebom, uobičajeno ili ostalo trošenje.
4. Garantni rok iznosi 24 meseca, a počinje sa datumom kupovine uređaja. Garantni zahtevi stupaju na snagu pre isteka roka unutar dve sedmice nakon što ste primetili kvar. Stupanje garantnih zahteva na snagu nakon isteka garantnog roka je isključeno. Popravak ili zamena uređaja neće rezultovati produženjem garantnog roka, niti će zbog ove usluge za uređaj ili eventualno ugrađene rezervne delove stupiti na snagu novi garantni rok. To takođe važi kod korišćenja usluga na licu mesta.
5. Za zahtevanje garancije neispravan uređaj treba prijaviti na: www.isc-gmbh.info. Molimo vas da držite spreman račun ili neki drugi dokaz o tome da ste kupili novi uređaj. Uređaji kojima neće biti priložen odgovarajući dokaz ili će biti poslani bez tablice s oznakom tipa, isključeni su iz realizacije garancije na osnovu nedostatka mogućnosti svrstavanja. Ako naša garancija obuhvata dotični kvar na uređaju, odmah ćemo vam poslati popravljen ili novi uređaj.

Podrazumeva se da ćemo vam uz nadoknadu troškova ukloniti kvarove na uređaju koje garancija ne obuhvata ili ih više ne obuhvata. Molimo vas da nam u tom slučaju pošaljete uređaj na adresu našeg servisa.

Upozoravamo na ograničenje ove garancije za habajuće, istrošene i neispravne delove u skladu s garantnim uslovima u ovim uputstvima za upotrebu.

Obsah

1. Bezpečnostní pokyny
2. Popis přístroje a rozsah dodávky
3. Použití podle účelu určení
4. Technická data
5. Před uvedením do provozu
6. Provoz
7. Výměna síťového napájecího vedení
8. Čištění, údržba a objednání náhradních dílů
9. Likvidace a recyklace
10. Skladování



Nebezpečí! Ke snížení rizika zranění si přečíst návod k obsluze



Pozor! Noste ochranu sluchu. Působení hluku může způsobit ztrátu sluchu.



Pozor! Noste ochrannou masku proti prachu. Při zpracování dřeva a jiných materiálů může vznikat zdraví škodlivý prach. Materiál obsahující azbest nesmí být opracováván!



Pozor! Noste ochranné brýle. Jiskry vznikající při práci nebo odštěpky dřeva, třísky a prachy vystupující z přístroje mohou způsobit ztrátu viditelnosti.



Varování! Nebezpečí zranění! Nesahejte na běžící pilový kotouč.

Nebezpečí!

Při používání přístrojů musí být dodržována určitá bezpečnostní opatření, aby se zabránilo zraněním a škodám. Přečtěte si proto pečlivě tento návod k obsluze / bezpečnostní pokyny. Dobře si ho/ je uložte, abyste měli tyto informace kdykoliv po ruce. Pokud předáte přístroj jiným osobám, předejte s ním prosím i tento návod k obsluze/ bezpečnostní pokyny. Nepřebíráme žádné ručení za škody a úrazy vzniklé v důsledku nedodržování tohoto návodu k obsluze a bezpečnostních pokynů.

1. Bezpečnostní pokyny

Příslušné bezpečnostní pokyny naleznete v příložené brožurce.

Varování!

Přečtěte si veškeré bezpečnostní pokyny, grafická znázornění a technické údaje, jimiž je toto elektrické nářadí opatřeno. Zanedbání při dodržování následujících instrukcí mohou mít za následek zásah elektrickým proudem, požár a/ nebo těžká zranění.

Všechny bezpečnostní pokyny a instrukce si uložte pro budoucí použití.

2. Popis přístroje a rozsah dodávky**2.1 Popis přístroje (obr. 1-2)**

1. Jistící páčka
2. Rukojeť
3. Za-/vypínač
4. Hlava stroje
5. Pilový kotouč
6. Pohyblivá ochrana pilového kotouče
7. Dorazová lišta
8. Otočný stůl
9. Pevná spodní deska
10. Rýhovaný šroub
11. Ukazatel
12. Upínací šroub
13. Blokování hřídele pily
14. Sáček na piliny
15. Stupnice
16. Pojistný čep
17. Stupnice (otočný stůl)
18. Seřizovací šroub 0°
19. Seřizovací šroub 45°
20. Opěrná plocha pro obrobky
21. Upínací zařízení
22. Vložka stolu

23. pohyblivý doraz, závislý na úhlu stolu

2.2 Rozsah dodávky

Zkontrolujte prosím úplnost výrobku na základě popsaného rozsahu dodávky. V případě chybějících dílů se prosím obraťte nejpozději během 5 pracovních dnů po zakoupení výrobku za předložení platného dokladu o koupi na naše servisní středisko nebo prodejnu, kde jste přístroj zakoupili. Dbejte prosím na tabulku o záruce v servisních informacích na konci návodu.

- Otevřete balení a přístroj opatrně vyjměte z balení.
- Odstraňte obalový materiál a ochrany balení / dopravní pojistky (jsou-li k dispozici).
- Překontrolujte, zda je rozsah dodávky úplný.
- Zkontrolujte přístroj a příslušenství, zda nebyly při přepravě poškozeny.
- Balení si pokud možno uložte až do uplynutí záruční doby.

Nebezpečí!

Přístroj a obalový materiál nejsou dětská hračka! Děti si nesmějí hrát s plastovými sáčky, fóliemi a malými díly! Hrozí nebezpečí spolknutí a udušení!

- Kapovací a pokosová pila
- Pilový kotouč z tvrdokovu
- Imbusový klíč (c, d)
- Sběrný sáček na piliny (14)
- Opěrná plocha pro obrobky (20)
- Upínací zařízení (21)
- Originální návod k obsluze
- Bezpečnostní pokyny

3. Použití podle účelu určení

Kapovací a pokosová pila s pojezdem slouží ke kapování dřeva a dřevu podobných materiálů, odpovídajíc velikosti stroje. Pila není vhodná pro řezání palivového dříví.

Přístroj smí být používán pouze podle svého účelu určení. Každé další, toto překračující použití, neodpovídá použití podle účelu určení. Za z toho vyplývající škody nebo zranění všeho druhu ručí uživatel/obsluhující osoba a ne výrobce.

Dbejte prosím na to, že naše přístroje nebyly podle svého účelu určení konstruovány pro živnostenské, řemeslnické nebo průmyslové použití. Nepřebíráme proto žádné ručení, pokud je přístroj používán v živnostenských, řemeslných nebo průmyslových podnicích a při srovnatelných činnostech.

Součástí použití podle účelu určení je také dbát bezpečnostních pokynů, tak jako návodu k montáži a provozních pokynů v návodu k použití. Osoby, které stroj obsluhují a udržují, musí být s tímto seznámeny a být poučeny o možných nebezpečích. Kromě toho musí být co nejpřísněji dodržovány platné předpisy k předcházení úrazům. Dále je třeba dodržovat ostatní všeobecná pravidla v pracovnílékařských a bezpečnostně technických oblastech. Změny na stroji zcela vylučují ručení výrobce a z toho vzniklé škody. I přes použití podle účelu určení nelze zcela vyloučit určité zbývající rizikové faktory. Podmíněna konstrukcí a uspořádáním stroje se mohou vyskytnout následující rizika:

- Dotknutí se pilového kotouče v nezakryté části pily.
- Sáhnutí do běžícího pilového kotouče (řezné zranění)
- Zpětný vrh obrobků a jejich částí.
- Zlomení pilového kotouče.
- Vylétnutí vadných tvrdokovových částí pilového kotouče.
- Poškození sluchu při nepoužívání potřebné ochrany sluchu.
- Zdraví škodlivé emise dřevního prachu při používání v uzavřených místnostech.

4. Technická data

Motor na střídavý proud 220-240 V~ 50 Hz
 Výkon..... S1 1400 Watt / S6 40% 1600 Watt
 Počet otáček naprázdno n_0 5000 min⁻¹
 Pilový kotouč osazený ostrími
 ze slinutých karbidů Ø 210 x Ø 30 x 2,8 mm
 Počet zubů 48
 Hmotnost 7,1 kg
 Rozsah výkyvu -45°/ 0° / +45°
 Pokosový řez 0° až 45° doleva
 Šířka řezu při 90° max. 120 x 55 mm
 Šířka řezu při 45° max. 80 x 55 mm
 Šířka řezu při 2 x 45°
 (dvojitý pokosový řez) max. 80 x 32 mm

Minimální velikost obrobku: Řežte pouze obrobky, které jsou dostatečně velké na to, aby je bylo možné upevnit upínacím zařízením – minimální délka 160 mm.

Druh provozu S6 40%: Trvalý chod s přerušovaným zatížením (doba pracovního cyklu 10 min). Aby nebyl motor nepřipustně zahříván, smí být motor 40% pracovního cyklu provozován s udaným jmenovitým výkonem a poté musí běžet 60% pracovního cyklu bez zátěže.

Nebezpečí!

Hluk

Hodnoty emise hluku změřeny podle normy EN 62841.

Hladina akustického tlaku L_{pA} 110 dB(A)
 Nejistota K_{pA} 3 dB
 Hladina akustického výkonu L_{WA} 114 dB(A)
 Nejistota K_{WA} 3 dB

Noste ochranu sluchu.

Působení hluku může způsobit ztrátu sluchu.

Udané emisní hodnoty vibrací a udané emisní hodnoty hluku byly změřeny podle normovaného zkušební postupu a lze je použít pro srovnání elektrického nástroje s jiným elektrickým nástrojem.

Udané emisní hodnoty vibrací a udané emisní hodnoty hluku mohou být využity také pro předběžný odhad zatížení.

Varování:

Emise vibrací a hluku se mohou během skutečného používání elektrického nářadí lišit od udaných hodnot, protože závisejí na způsobu používání elektrického nářadí, zejména na tom, jaký druh obrobku se zpracovává.

Omezte tvorbu hluku a vibrace na minimum!

- Používejte pouze přístroje v bezvadném stavu.
- Pravidelně provádějte údržbu a čištění přístroje.
- Přizpůsobte Váš způsob práce přístroji.
- Nepřetěžujte přístroj.
- V případě potřeby nechte přístroj zkontrolovat.
- Přístroj vypněte, pokud ho nepoužíváte.

Pozor!**Zbývající rizika**

I přesto, že obsluhujete elektrický přístroj podle předpisů, existují vždy zbývající rizika. V souvislosti s konstrukcí a provedením elektrického přístroje se mohou vyskytnout následující nebezpečí:

1. Poškození plic, pokud se nenosí žádná vhodná ochranná maska proti prachu.
2. Poškození sluchu, pokud se nenosí žádná vhodná ochrana sluchu.
3. Poškození zdraví, které je následkem vibrací na ruce a paže, pokud se přístroj používá delší dobu nebo není řádně veden a udržován.

5. Před uvedením do provozu

Před zapnutím se přesvědčte, zda údaje na typovém štítku souhlasí s údaji sítě.

Varování!

Než začnete na přístroji provádět nastavení, vždy vytáhněte síťovou zástrčku ze zásuvky.

5.1 Všeobecně

- Stroj musí být stabilně postaven, tzn. přišroubován na pracovním stole, na univerzálním podstavci apod.
- Před uvedením do provozu musí být všechny kryty a bezpečnostní zařízení správně namontovány.
- Pilový kotouč musí být volně otočný.
- U již opracovaného dřeva dbát na cizí tělesa jako např. hřebíky nebo šrouby atd.
- Před zapnutím za/vypínače se ujistěte, zda je

pilový kotouč správně namontován a zkontrolujte volný chod pohyblivých částí.

5.2 Montáž pily: (obr. 3)

Opěrné plochy pro obrobky musí být zasunuty a utaženy pomocí klíče pro šrouby s vnitřním šestihranem (C).

5.3 Nastavení pily (obr. 1/2)

- Na nastavení otočného stolu (8) povolit rýhovaný šroub (10) o cca 2 otočení k odblokování otočného stolu.
- Otočný stůl má polohy zaskočení na 0°, 5°, 10°, 15°, 22,5°, 30°, 35°, 40°, 45°. Jakmile otočný stůl zaskočí, musí být poloha dodatečně zafixována utažením rýhovaného šroubu (10).
- Pokud jsou potřeba jiné polohy úhlu, zafixuje se otočný talíř (8) pouze pomocí rýhovaného šroubu (10).
- Lehkým stlačením hlavy stroje (4) směrem dolů a současným vytažením pojistného čepu (16) z držáku motoru je pila ve spodní pracovní poloze odblokována.
- Hlavu stroje (4) vykývnout směrem nahoru.
- Hlava stroje (4) může být uvolněním zajišťovacího šroubu (12) nakloněna doleva na max. 45°.
- Překontrolovat, zda síťové napětí souhlasí s údajem na datovém štítku a přístroj zapojit.

5.4 Jemné nastavení dorazové lišty (obr. 7/8)

- Hlavu stroje (4) sklonit dolů a zafixovat pojistným čepem (16).
- Otočný stůl (8) zafixovat v poloze 0°.
- Mezi pilový kotouč (5) a dorazovou lištu (7) přiložit 90° příložný úhelník (a).
- Seřizovací šrouby (28) povolit, dorazovou lištu (7) nastavit na 90° k pilovému kotouči a seřizovací šrouby (28) opět utáhnout.

5.5 Jemné justování dorazu pro kapovací řez 90° (obr. 8-10)

- Hlavu stroje (4) sklopit dolů a fixovat jisticím čepem (16).
- Upínací šroub (12) povolit.
- Příložný úhelník (a) přiložit mezi pilový kotouč (5) a otočný stůl (8).
- Protimatici (29) uvolnit a nastavovací šroub (18) přestavit tak dalece, až úhel mezi pilovým kotoučem (5) a otočným stolem (8) činí 90°.
- K fixování této polohy protimatici (29) opět utáhnout.
- Nakonec zkontrolujte polohu indikace úhlu

(11). V případě potřeby uvolnit ukazatel pomocí křížového šroubováku, nastavit na úhlové stupnici (15) do polohy 0° a úchytný šroub opět utáhnout.

- Příložený úhelník není obsažen v rozsahu dodávky.

5.6 Jemné justování dorazu pro pokosový řez 45° (obr. 8/12)

- Hlavu stroje (4) sklopit dolů a fixovat jisticím čepem (16).
- Otočný stůl (8) fixovat v poloze 0°.
- Upínací šroub (12) povolit a rukojeť (2) hlavu stroje (4) sklopit doleva na 45°.
- 45° příložený úhelník (b) přiložit mezi pilový kotouč (5) a otočný stůl (8).
- Protimatici (30) uvolnit a nastavovací šroub (19) přestavit tak dalece, až úhel mezi pilovým kotoučem (5) a otočným stolem (8) činí 45°.
- K fixování této polohy protimatici (30) opět utáhnout.
- Příložený úhelník není obsažen v rozsahu dodávky.

6. Provoz

6.1 Kapovací řez 90° a otočný stůl 0° (obr. 1)

- Pila se zapne stlačením hlavního vypínače (3).
- Pozor! Řezaný materiál pevně položit na opěrnou plochu stroje tak, aby se během řezání neposouval.
- Po zapnutí pily vyčkat, až pilový kotouč (5) dosáhne maximálního počtu otáček.
- Odblokovací páku (1) bočně tlačit a hlavu stroje rukojetí (2) rovnoměrně a lehkým tlakem směrem dolů protahovat obrobkem.
- Po ukončení řezání přivést hlavu stroje opět do horní klidové polohy a za-/vypínač (3) pustit. Pozor! Díky vratné pružině se stroj vrací automaticky nahoru, tzn. držadlo (2) po ukončení řezu nepouštět, ale hlavu stroje pomalu a za mírného protitlaku pohybovat nahoru.

6.2 Kapovací řez 90° a otočný stůl 0°- 45° (obr. 10)

Pomocí kapovací pily mohou být prováděny šikmé řezy doleva a doprava 0°-45° k dorazové liště.

- Hlavu stroje (4) uvést do horní polohy.
- Otočný stůl (8) uvolnit povolením zajišťovací rukojeti (10).

- Pomocí rukojeti (2) nastavit otočný stůl (8) na požadovaný úhel, tzn. že značka na otočném stole musí souhlasit s požadovaným úhlovým rozměrem (17) na pevné spodní desce (9).
- Zajišťovací madlo (10) opět utáhnout, aby byl fixován otočný stůl (8).
- Řez provést jak je uvedeno v bodě 6.1.

6.3 Pokosový řez 0°- 45° a otočný stůl 0° (obr. 8/11)

Pomocí kapovací pily mohou být prováděny pokosové řezy doleva 0°- 45° k pracovní ploše.

- Hlavu stroje (4) uvést do horní polohy.
- Otočný stůl (8) fixovat v poloze 0°.
- Upínací šroub (12) povolit a rukojeť (2) hlavu stroje (4) naklonit doleva, až ukazatel (a) ukazuje na požadovaný úhlový rozměr (15).
- Zajišťovací matici (12) opět pevně utáhnout a řez provést jak je uvedeno v bodě 6.1.

6.4 Pokosový řez 0°- 45° a otočný stůl 0°- 45° (obr. 8/13)

Pomocí kapovací pily mohou být prováděny pokosové řezy doleva 0°- 45° k pracovní ploše a současně 0°- 45° k dorazové liště (dvojitý pokosový řez).

- Hlavu stroje (4) uvést do horní polohy.
- Otočný stůl (8) uvolnit povolením zajišťovací rukojeti (10).
- Držadlem (2) nastavit otočný stůl (8) na požadovaný úhel (viz také bod 6.2).
- Upínací šroub (10) opět utáhnout, aby byl opět fixován otočný stůl.
- Upínací šroub (12) povolit a rukojeť (2) hlavu stroje (4) naklonit doleva na požadovaný úhlový rozměr (viz také bod 6.3).
- Upínací šroub (12) opět utáhnout.
- Řez provést jak je uvedeno v bodě 6.1.

6.5 Sběrný sáček na piliny (obr. 2)

Pila je vybavena záchytným sáčkem na piliny (14).

Sáček na piliny (14) může být vyprázdněn pomocí zipu na spodní straně.

6.6 Výměna pilového kotouče (obr. 1-6)

- Před výměnou pilového kotouče: vytáhnout síťovou zástrčku!
- Při výměně pilového kotouče noste rukavice, abyste zabránili zraněním!
- Natočte hlavu stroje (4) směrem nahoru.
- Odšroubujte šroub (z) na krycím plechu (f) pilového kotouče.
- Vytáhněte pohyblivou ochranu pilového kotouče (6) a současně otočte krycí plech

- tak, aby byl přístupný přírubový šroub.
- Stlačte jednou rukou blokování hřídele pily (13) a druhou rukou nasadte imbusový klíč (d) na přírubový šroub (31). Po max. jednom otočení blokování hřídele pily (13) zaskočí.
- Nyní s větším vynaložením síly uvolnit přírubový šroub (31) ve směru hodinových ručiček.
- Vyšroubujte zcela přírubový šroub (31) a sejměte vnější přírubu (32).
- Pilový kotouč (5) sejměte z vnitřní příruby a vytáhněte směrem dolů.
- Přírubový šroub (31), vnější přírubu (32) a vnitřní přírubu pečlivě vyčistěte.
- Nový pilový kotouč (5) v opačném pořadí opět vložte a utáhnout.
- Pozor! Zkosení zubů, tzn. směr otáčení pilového kotouče (5), musí souhlasit se směrem šipky na krytu.
- Než budete s pilou dále pracovat, je třeba zkontrolovat funkčnost ochranných zařízení.
- Pozor! Po každé výměně pilového kotouče zkontrolovat, zda pilový kotouč ve vložce stolu (22) volně běží, a to jak ve vodorovné poloze, tak i v naklonění na 45°.
- Pozor! Výměna a vyrovnaní pilového kotouče (5) musí být řádně provedena.

7. Výměna síťového napájecího vedení

Nebezpečí!

Pokud je síťové napájecí vedení poškozeno, musí být nahrazeno výrobcem nebo jeho zákaznickým servisem nebo kvalifikovanou osobou, aby se zabránilo nebezpečím.

8. Čištění, údržba a objednání náhradních dílů

Nebezpečí!

Před všemi čistícími pracemi vytáhněte síťovou zástrčku.

8.1 Čištění

- Udržujte bezpečnostní zařízení, větrací otvory a kryt motoru tak prosté prachu a nečistot, jak jen to je možné. Otřete přístroj čistým hadrem nebo ho profoukněte stlačeným vzduchem při nízkém tlaku.
- Doporučujeme přímo po každém použití přístroj vyčistit.

- Pravidelně přístroj čistěte vlhkým hadrem a trochou mazlavého mýdla. Nepoužívejte čisticí prostředky nebo rozpouštědla; tyto by mohly narušit plastové díly přístroje. Dbejte na to, aby se do přístroje nedostala voda. Vniknutí vody do elektrického přístroje zvyšuje riziko úderu elektrickým proudem.

8.2 Uhlíkové kartáčky

Při nadměrné tvorbě jisker nechte překontrolovat odborníkem uhlíkové kartáčky. Pozor! Uhlíkové kartáčky smí vyměnit pouze odborný elektrikář.

8.3 Údržba

- Uvnitř přístroje se nevyskytují žádné další díly vyžadující údržbu.
- Všechny pohyblivé díly mazat v periodických odstupech.

8.4 Objednávání náhradních dílů a příslušenství:

Při objednávkách náhradních dílů je třeba uvést následující údaje:

- Typ přístroje
- Číslo artiklu přístroje
- Identifikační číslo přístroje
- Číslo požadovaného náhradního dílu

Aktuální ceny a informace naleznete na www.isc-gmbh.info



Tip: Pro dobré pracovní výsledky doporučujeme používat vysoce kvalitní příslušenství značky **kwb ! www.kwb.eu welcome@kwb.eu**

9. Likvidace a recyklace

Přístroj je uložen v balení, aby bylo zabráněno poškození při přepravě. Toto balení je surovina a tím znovu použitelné nebo může být dáno zpět do cirkulace surovin. Přístroj a jeho příslušenství jsou vyrobeny z rozdílných materiálů, jako např. kov a plasty. Defektní přístroje nepatří do domovního odpadu. K odborné likvidaci by měl být přístroj odevzdán na příslušném sběrném místě. Pokud žádné takové sběrné místo neznáte, měli byste se informovat na místním zastupitelství.

10. Skladování

Skladujte přístroj a jeho příslušenství na tmavém, suchém a nezamrzajícím místě a mimo dosah dětí. Optimální teplota skladování leží mezi 5 a 30 °C. Uložte elektrický přístroj v originálním balení.



Jen pro země EU

Elektrické nářadí a přístroje neodhazujte do domovního odpadu!

Podle evropské směrnice 2012/19/ES o odpadních elektrických a elektronických zařízeních (OEEZ) a při prosazování národního práva musí být spotřebované elektrické nářadí sbíráno samostatně a musí být dopraveno do odpovídajícího ekologického recyklačního závodu.

Alternativa recyklace k výzvě na zpětné odeslání výrobku:

Vlastník elektrického přístroje je povinen alternativně namísto zpětného odeslání zařízení spolupůsobit při jeho správném zužitkování v případě, že se vzdá jeho vlastnictví. Starý přístroj lze v takovém případě odevzdat také ve sběrně, která provede odstranění ve smyslu národního zákona o recyklaci a odpadech. Tyto předpisy se nevztahují na díly příslušenství a pomocné prostředky bez elektrických součástí přidané ke starým přístrojům.

Patisk nebo jiné rozmnožování dokumentace a průvodních listin, také ve výtazcích, je přípustný pouze s výslovným souhlasem firmy iSC GmbH.

Technické změny vyhrazeny

Servisní informace

Ve všech zemích uvedených v záručním listu máme kompetentní servisní partnery, jejichž kontaktní údaje naleznete v záručním listu. Jsou Vám k dispozici pro všechny servisní požadavky jako opravy, objednávání náhradních a rychle opotřebitelných dílů nebo nákup spotřebních materiálů.

Je třeba dbát na to, že u tohoto přístroje podléhají následující díly opotřebení přiměřenému použití nebo přirozenému opotřebení, resp. jsou potřebné jako spotřební materiál.

Kategorie	Příklad
Rychle opotřebitelné díly*	Uhlíkové kartáčky
Spotřební materiál/spotřební díly*	Pilový kotouč
Chybějící díly	

* není nutně obsaženo v rozsahu dodávky!

V případě nedostatků nebo chyb Vás žádáme, abyste příslušnou chybu nahlásili na internetové stránce www.isc-gmbh.info. Dbejte prosím na přesný popis chyby a odpovězte přitom v každém případě na následující otázky:

- Fungoval přístroj předtím nebo byl od začátku defektní?
- Všimli jste si něčeho před vyskytnutím poruchy (příznak před poruchou)?
- Jakou chybnou funkci přístroj podle Vašeho názoru vykazuje (hlavní příznak)? Popište tuto chybnou funkci.

Záruční list

Vážená zákaznice, vážený zákazník,
naše výrobky podléhají přísné kontrole kvality. Pokud i přesto tento přístroj bezvadně nefunguje, je nám to velice líto a prosíme Vás, abyste se obrátili na naši servisní službu na adrese uvedené na tomto záručním listu. Rádi Vám budeme k dispozici také telefonicky na uvedeném servisním telefonním čísle. Pro uplatňování požadavků poskytnutí záruky platí následující:

1. Tyto záruční podmínky jsou určeny výlučně pro spotřebitele, tzn. fyzické osoby, které tento výrobek nebudou používat ani v rámci své profesní, ani jiné výdělečně činné aktivity. Tyto záruční podmínky upravují dodatečné záruky, které níže uvedený výrobce poskytuje kupujícím nových přístrojů navíc k zákonné záruce. Vaše zákonem stanovené nároky na záruku zůstanou touto zárukou nedotčeny. Naše záruka je pro Vás bezplatná.
2. Záruka se vztahuje výhradně na nedostatky na vámi zakoupeném novém přístroji níže uvedeného výrobce, které jsou způsobené chybou materiálu nebo výrobní chybou, a podle našeho uvážení je omezena na odstranění těchto nedostatků na přístroji nebo výměnu přístroje. Dbejte prosím na to, že naše přístroje nebyly podle svého účelu určení konstruovány pro živnostenské, řemeslnické nebo odborné použití. Záruční smlouva se proto nenaplní, pokud byl přístroj během záruční doby používán v živnostenských, řemeslnických nebo průmyslových podmínkách nebo byl vystaven srovnatelnému zatížení.
3. Z naší záruky jsou vyloučeny:
 - Škody na přístroji, které vznikly nedodržením montážního návodu nebo na základě neoborné instalace, nedodržením návodu k použití (jako např. připojení na chybné síťové napětí nebo druh el. proudu), nebo nedodržením pokynů k údržbě a bezpečnostních pokynů, vystavením přístroje nepřírodným povětrnostním podmínkám nebo nedostatečnou péčí a údržbou.
 - Škody na přístroji, které vznikly neoprávněným nebo nesprávným použitím (jako např. přetížení přístroje nebo použitím neschválených přídatných nástrojů nebo příslušenství), vniknutím cizích těles do přístroje (jako např. písek, kameny nebo prach, škody při přepravě), používáním násilí nebo cizím působením (jako např. škody způsobené pádem).
 - Škody na přístroji nebo na dílech přístroje, které jsou způsobeny běžným opotřebením přiměřeného použití nebo jiným přirozeným opotřebením.
4. Záruční doba činí 24 měsíců a začíná datem koupě přístroje. Požadavky poskytnutí záruky musí být uplatňovány před uplynutím záruční doby během dvou týdnů poté, co byla vada zjištěna. Uplatňování požadavků poskytnutí záruky po uplynutí záruční doby je vyloučeno. Oprava nebo výměna přístroje nevede ani k prodloužení záruční doby, ani nedojde tímto výkonem k zahájení nové záruční doby pro tento přístroj nebo pro jakékoli zabudované náhradní díly. To platí také při využití místního servisu.
5. Pro uplatňování požadavků na poskytnutí záruky nahlaste prosím váš defektní přístroj na: www.isc-gmbh.info. Mějte připravenou nákupní účtenku nebo jiné doklady o vašem nákupu. Přístroje, které jsou zaslány bez odpovídajících dokladů a bez typového štítku, jsou ze záručního plnění vyloučeny z důvodu nedostatečné možnosti jednoznačného přiřazení. Pokud je defekt přístroje zahrnut v naší záruce, obdržíte obratem zpátky opravený nebo nový přístroj.

Samozřejmě Vám rádi odstraníme nedostatky na přístroji na Vaše náklady, pokud tyto nedostatky nejsou nebo už nejsou zahrnuty v rozsahu záruky. V takovém případě nám prosím zašlete přístroj na naši servisní adresu.

V případě rychle opotřebitelných dílů, spotřebních dílů a chybějících dílů poukazujeme na omezení této záruky podle servisních informací uvedených v tomto návodu k obsluze.

Obsah

1. Bezpečnostné pokyny
2. Popis prístroja a objem dodávky
3. Správne použitie prístroja
4. Technické údaje
5. Pred uvedením do prevádzky
6. Prevádzka
7. Výmena sieťového prípojného vedenia
8. Čistenie, údržba a objednanie náhradných dielov
9. Likvidácia a recyklácia
10. Skladovanie



Nebezpečenstvo! - Aby ste znížili riziko poranenia, prečítajte si návod na obsluhu



Pozor! Používajte ochranu sluchu. Pôsobenie hluku môže spôsobiť poškodenie sluchu.



Pozor! Používajte ochrannú masku proti prachu. Pri práci s drevom a inými materiálmi môže vzniknúť zdraviu škodlivý prach. Materiál obsahujúci azbest nesmie byť spracovávaný!



Pozor! Noste ochranné okuliare. Iskry vznikajúce pri práci alebo úlomky, triesky a prach vystupujúci z prístroja by mohli viesť k trvalému poškodeniu zraku.



Pozor! Nebezpečenstvo poranenia! Nesiahajte do bežiaceho pílového kotúča.

Nebezpečenstvo!

Pri používaní prístrojov sa musia dodržiavať príslušné bezpečnostné opatrenia, aby bolo možné zabrániť prípadným zraneniam a vecným škodám. Preto si starostlivo prečítajte tento návod na obsluhu/bezpečnostné pokyny. Následne ich starostlivo uschovajte, aby ste mali vždy k dispozícii potrebné informácie. V prípade, že budete prístroj požičiavať tretím osobám, prosím odovzdajte im spolu s prístrojom tento návod na obsluhu/bezpečnostné pokyny. Nepreberáme žiadne ručenie za nehody ani škody, ktoré vzniknú nedodržaním tohto návodu na obsluhu a bezpečnostných pokynov.

1. Bezpečnostné pokyny

Príslušné bezpečnostné pokyny nájdete v priloženej brožúrke.

Výstraha!

Prečítajte si všetky bezpečnostné predpisy, pokyny, zobrazenia a technické údaje, ktorými je tento elektrický nástroj vybavený.

Nedostatky pri dodržovaní nasledujúcich pokynov môžu mať za následok úraz elektrickým prúdom, vznik požiaru a/alebo ťažké poranenia.

Všetky bezpečnostné predpisy a pokyny si odložte pre budúce použitie.

2. Popis prístroja a objem dodávky**2.1 Popis prístroja (obr. 1/2)**

1. Odišťovacia páčka
2. Rukoväť
3. Vypínač zap/vyp
4. Hlava prístroja
5. Pílový kotúč
6. Pohyblivá ochrana pílového kotúča
7. Dorazová lišta
8. Otočný stôl
9. Pevná podlahová doska
10. Vrubkovaná skrutka
11. Ukazovateľ
12. Upínacia skrutka
13. Blokovanie pílového hriadeľa
14. Vrečko na piliny
15. Stupnica
16. Poistný čap
17. Stupnica (otočný stôl)
18. Nastavovacia skrutka 0°
19. Nastavovacia skrutka 45°
20. Podložka pre obrobok

21. Upínací prípravok

22. Stolná vložka

23. Pohyblivý doraz, závislý od uhla stola

2.2 Objem dodávky

Prosím, skontrolujte kompletnosť výrobku na základe uvedeného objemu dodávky. V prípade chýbajúcich častí sa prosím obráťte najneskôr do 5 pracovných dní od zakúpenia výrobku s predložením platného dokladu o kúpe na naše servisné stredisko alebo na obchod, v ktorom ste prístroj zakúpili. Prosím, dbajte pritom na záručnú tabuľku uvedenú v servisných informáciách na konci návodu.

- Otvorte balenie a opatrne vyberte prístroj von z balenia.
- Odstráňte obalový materiál ako aj obalové/transportné poistky (pokiaľ sú obsiahnuté).
- Skontrolujte, či obsah dodávky kompletný.
- Skontrolujte, či nedošlo k poškodeniu prístroja a príslušenstva transportom.
- Pokiaľ možno, uschovajte si obal až do konca záručnej doby.

Nebezpečenstvo!

Prístroj a obalový materiál nie sú hračky! Deti sa nesmú hrať s plastovými vreckami, fóliami ani malými dielmi! Hrozí nebezpečenstvo prehltnutia a udusení!

- Kapovacia a pokosová píla
- Pílový kotúč s povrchom zo spekaného karbidu
- Imbusový kľúč (c, d)
- Záchytné vrečko na piliny (14)
- Podložka pre obrobok (20)
- Upínací prípravok (21)
- Originálny návod na obsluhu
- Bezpečnostné predpisy

3. Správne použitie prístroja

Kapovacia a pokosová píla slúži na orezávanie dreva a drevu podobných materiálov, primerane k veľkosti stroja. Píla nie je vhodná na pílenie palirového dreva.

Prístroj smie byť použitý len na ten účel, na ktorý bol určený. Akékoľvek iné odlišné použitie sa považuje za nespĺňajúce účel použitia. Za škody alebo zranenia akéhokoľvek druhu spôsobené nesprávnym používaním ručí používateľ / obsluhujúca osoba, nie však výrobca.

Prosím berte ohľad na skutočnosť, že naše prístroje neboli svojim určením konštruované na profesionálne, remeselnícke ani priemyselné použitie. Nepreberáme žiadne záručné ručenie, ak sa prístroj bude používať v profesionálnych, remeselníckych alebo priemyselných prevádzkach ako aj na činnosti rovnocenné s takýmto použitím.

Smú sa používať len pílové kotúče vhodné pre toto zariadenie. Používanie rozbrusovacích kotúčov akéhokoľvek druhu je zakázané.

Súčasťou správneho účelového použitia prístroja je taktiež dodržiavanie bezpečnostných predpisov, ako aj návodu na montáž a pokynov k prevádzke nachádzajúcich sa v návode na obsluhu. Osoby, ktoré obsluhujú stroj a vykonávajú jeho údržbu, musia byť s ním oboznámené a informované o možných nebezpečenstvách. Okrem toho sa musia prísne dodržiavať platné bezpečnostné predpisy proti úrazom. Treba dodržiavať aj ostatné všeobecné predpisy z oblasti pracovnej medicíny a bezpečnostnej techniky.

Zmeny vykonané na stroji celkom anulujú ručenie výrobcu a ručenie za škody takto spôsobené. Napriek správne účelovému použitiu sa nemôžu niektoré špecifické rizikové faktory celkom vylúčiť. Z dôvodu danej konštrukcie a stavby tohto stroja sa môžu vyskytnúť nasledujúce body:

- Kontakt s pílovým kotúčom v píliacej oblasti, ktorá nie je prikrytá.
- Siahnutie do bežiacieho pílového kotúča (rezné zranenie).
- Spätný úder obrobkov a častí obrobkov.
- Zlomenie pílového kotúča.
- Vymrštenie poškodených tvrdokovových častí pílového kotúča.
- Poškodenie sluchu pri nepoužívaní potrebnej ochrany sluchu.
- Emisie dreveného prachu poškodzujúce zdravie pri používaní v uzatvorených miestnostiach.

4. Technické údaje

Striedavý motor.....	220-240 V~ 50 Hz
Príkion	S1 1400 Watt / S6 40% 1600 Watt
Otáčky pri voľnobehu n_0	5000 min ⁻¹
Pílový list.....	Ø 210 x Ø 30 x 2,8 mm
Počet zubov:	48
Hmotnosť	7,1 kg
Dosah otáčavosti	-45° / 0° / +45°
Šikmý rez:	0° do 45° vľavo
Šírka rezu pri 90°	max. 120 x 55 mm
Šírka rezu pri 45°	max. 80 x 55 mm
Šírka rezu pri 2 x 45°	
(Dvojité šikmý rez)	max. 80 x 32 mm

Minimálna veľkosť obrobku: Režte len také obrobky, ktoré sú dostatočne veľké, aby ich bolo možné upnúť pomocou upínacieho prípravku – minimálna dĺžka 160 mm.

Režim prevádzky S6 40 %: Priebežná prevádzka s ť motor počas 40 % pracovného cyklu prevádzkovaný na uvedený nominálny výkon a musí následne bežať počas 60 % pracovného cyklu bez zaťaženia.

Nebezpečenstvo!

Hlučnosť a vibrácie

Hodnoty hlučnosti a vibrácií boli merané podľa európskej normy EN 62841.

Hladina akustického tlaku L_{pA}	110 dB (A)
Nepresnosť K_{pA}	3 dB
Hladina akustického výkonu L_{WA}	114 dB (A)
Nepresnosť K_{WA}	3 dB

Používajte ochranu sluchu.

Pôsobenie hluku môže spôsobiť poškodenie sluchu.

Uvedené celkové hodnoty vibrácií a uvedené emisné hodnoty hluku boli namerané podľa normovaného skúšobného postupu a môžu sa použiť na porovnanie elektrického prístroja s inými prístrojmi.

Uvedené celkové hodnoty vibrácií a uvedené emisné hodnoty hluku sa môžu taktiež použiť za účelom predbežného posúdenia zaťaženia.

Výstraha:

Emisie vibrácií a hluku sa môžu behom skutočného používania elektrického prístroja líšiť od uvedených hodnôt, v závislosti od príslušného spôsobu, akým sa elektrický prístroj bude používať, predovšetkým od toho, aký druh obrobku sa obrába.

Obmedzte tvorbu hluku a vibráciu na minimum!

- Používajte len prístroje v bezchybnom stave.
- Pravidelne vykonávajte údržbu a čistenie prístroja.
- Prispôbte spôsob práce prístroju.
- Prístroj nepreťažujte.
- V prípade potreby nechajte prístroj skontrolovať.
- Prístroj vypnite, pokiaľ ho nepoužívate.

Pozor!**Zvyškové riziká**

Aj napriek tomu, že budete elektrický prístroj obsluhovať podľa predpisov, budú existovať zvyškové riziká. V súvislosti s konštrukciou a vyhotovením elektrického prístroja môže dôjsť k výskytu týchto nebezpečenstiev:

1. Poškodenie pľúc, pokiaľ sa nenosí žiadna vhodná ochranná maska proti prachu.
2. Poškodenie sluchu, pokiaľ sa nenosí žiadna vhodná ochrana sluchu.
3. Poškodenie zdravia, ktoré je následkom vibrácie rúk a ramien, pokiaľ sa prístroj bude používať dlhšiu dobu alebo sa nevedie a neudržiava správny spôsobom.

5. Pred uvedením do prevádzky

Presvedčte sa pred zapojením prístroja do siete o tom, či údaje na typovom štítku prístroja súhlasia s údajmi elektrickej siete.

Výstraha!

Skôr než začnete na prístroji robiť akékoľvek nastavenia, vytiahnite zo siete elektrický kábel.

5.1 Všeobecne

- Zariadenie sa musí umiestniť stabilne, t. j. na pracovný stôl, univerzálny podstavec apod.
- Pred uvedením do prevádzky sa musia všetky kryty a bezpečnostné prípravky správne namontovať.
- Pilový kotúč musí môcť voľne bežať.
- Pri dreve, ktoré už bolo opracované, je pot-

rebné dbať na cudzie telesá ako napr. klinec alebo skrutky atď.

- Pred tým, než stlačíte vypínač zap/vyp, presvedčte sa o tom, že je pilový kotúč správne namontovaný a je zaručená ľahkosť chodu pohyblivých častí.

5.2 Montáž pily: (Obr. 12)

Je potrebné zasunúť podložky obrobkov a pevne dotiahnuť kľúčom na skutky s vnútorným šesťhranom (C).

5.3 Nastavenie pily (obr. 1/2)

- Pre nastavenie otočného stola (8) povoľte vrúbkovanú skrutku (10) cca o 2 otáčky, aby sa odblokoval otočný stôl.
- Otočný stôl má aretačné polohy pri 0°, 5°, 10°, 15°, 22,5°, 40°, 30°, 35°, 40° a 45°. Hneď ako otočný stôl zaskočí, musí sa táto poloha dodatočne zafixovať dotiahnutím vrúbkovanej skrutky (10).
- Ak je potrebné nastaviť iný uhol, zafixuje sa otočný tanier (8) len pomocou vrúbkovanej skrutky (10).
- Ľahkým zatlačením hlavy prístroja (4) smerom nadol a súčasným vytiahnutím poistného čapu (16) z držiaka motora, sa píla povolí do dolnej pracovnej polohy.
- Hlavu prístroja (4) otáčať nahor, až kým nezaskočí poistný hák.
- Hlavu prístroja (4) je možné nakloniť o max. 45° stupňov po uvoľnení upevňovacej skrutky (12) doľava.
- Skontrolujte, či sa elektrické napätie na výrobnom štítku zariadenia zhoduje s napätím vo vašom elektrickom vedení a zapojte prístroj do prúdu.

5.4 Jemné doladenie nastavenia dorazovej lišty (obr. 7/8)

- Hlavu prístroja (4) spustíte smerom nadol a zafixujete ju pomocou poistného čapu (16).
- Otočný stôl (8) zafixujete v polohe 0°.
- Nastavte 90°-vý uhol dorazu (a) medzi pilovým listom (5) a dorazovou lištou (7).
- Uvoľnite nastavovacie skrutky (28), nastavte dorazovú lištu (7) na 90° voči pilovému kotúču (5) a znovu dotiahnite nastavovacie skrutky (28).

5.5 Jemné doladenie nastavenia dorazu pre kapovací rez 90° (Obr. 8-10)

- Hlavu prístroja (4) stlačte smerom nadol a zafixujte ju pomocou poistného čapu (16).
- Povoľte upínaciu skrutku (12).
- Nastavte uhol dorazu (a) medzi pílovým listom (5) a otočným stolom (8).
- Povoľte poistnú maticu (29) a otáčajte nastavovaciu skrutku (18) dovtedy, kým nebude uhol medzi pílovým listom (5) a otočným stolom (8) 90°.
- Na zafixovanie tohto nastavenia znovu dotiahnite poistnú maticu (29).
- Nakoniec skontrolujte pozíciu uhlovej stupnice (11). V prípade, že je to potrebné, povoľte ukazovateľ pomocou krížového skrutkovača, nastavte ho na uhlovej stupnici (15) do polohy 0° a fixačnú skrutku znovu napevno dotiahnite.
- Dorazový uholník nie je v objeme dodávky.

5.6 Jemné doladenie nastavenia dorazu pre šikmý rez 45° (Obr. 8/12)

- Hlavu prístroja (4) stlačte smerom nadol a zafixujte ju pomocou poistného čapu (16).
- Otočný stôl (8) zafixujte v polohe 0°.
- Povoľte upínaciu skrutku (12) a pomocou rukoväte (2) nakloňte hlavu prístroja (4) doľava o 45°.
- Nastavte uhol dorazu (b) medzi pílovým listom (5) a otočným stolom (8) na 45°.
- Povoľte poistnú maticu (30) a otáčajte nastavovaciu skrutku (19) dovtedy, kým nebude uhol medzi pílovým listom (5) a otočným stolom (8) presne 45°.
- Na zafixovanie tohto nastavenia znovu dotiahnite poistnú maticu (30).
- Dorazový uholník nie je v objeme dodávky.

6. Prevádzka

6.1 Kapovací rez 90° a otočný stôl 0° (obr. 1)

- Píla sa zapne stlačením hlavného vypínača (3).
- Pozor! Materiál určený na pílenie, uložte pevne na obrábaciu plochu stroja, aby sa počas rezania nemohol posúvať.
- Po zapnutí píly počkajte, kým pílový list (5) nedosiahne svoje maximálne otáčky.
- Zatláčte odšŕovaciu páčku (1) naboka prostredníctvom rukoväte (2) pohybuje hlavou prístroja rovnomerne a pod ľahkým tlakom smerom nadol cez obrábaný predmet
- Po skončení rezania uveďte hlavu prístroja späť do hornej pokojovej polohy a pusťte vypínač (3). Pozor! Keďže pružina vracia prístroj automaticky späť dohora, nepúšťajte rukoväť (2) hneď po skončení rezania, ale pohybuje hlavou prístroja pomaly a s ľahkým protitlakom smerom nahor.

6.2 Kapovací rez 90° a otočný stôl 0°-45° (Obr. 10)

Pomocou píly je možné vykonávať šikmé rezy smerom doľava a doprava pod uhlom 0°-45° ku koľajnici dorazu.

- Uveďte hlavu prístroja (4) do hornej polohy.
- Povoľte otočný stôl (8) uvoľnením upevňovacej skrutky (10).
- Pomocou rukoväte (2) nastavte otočný stôl (8) na želaný uhol, t.j. označenie na otočnom stole sa musí zhodovať so želanou uhlovou mierou (17) na pevnej podložnej platni (9).
- Upevňovaciu skrutku (10) znovu dotiahnite a zafixujte otočný stôl (8).
- Rez vykonajte tak, ako je uvedené v bode 6.1.)

6.3 Šikmý rez 0°-45° a otočný stôl 0° (Obr. 8/11)

Pomocou píly je možné vykonávať šikmé rezy smerom doľava pod uhlom 0°-45° ku pracovnej ploche.

- Uveďte hlavu prístroja (4) do hornej polohy.
- Otočný stôl (8) zafixujte v polohe 0°.
- Povoľte upínaciu skrutku (12) a pomocou rukoväte (2) nakloňte hlavu prístroja (4) doľava tak, aby ukazovateľ (11) ukazoval na želanú hodnotu na stupnici (15).
- Aretačnú maticu (12) znovu dotiahnite a vykonajte rez tak, ako je uvedené v bode 6.1.)

6.4 Šikmý rez 0°-45° a otočný stôl 0°-45° (Obr. 8/13)

Pomocou píly je možné vykonávať šikmé rezy smerom doľava pod uhlom 0°-45° ku pracovnej ploche a zároveň 0°-45° ku kolajnici dorazu (Dvojitý šikmý rez).

- Uveďte hlavu prístroja (4) do hornej polohy.
- Povoľte otočný stôl (8) uvoľnením upevňovacej skrutky (10).
- Pomocou rukoväte (2) nastavte otočný stôl (8) na želaný uhol (k tomu pozri tiež bod 6.2).
- Upínaciu skrutku (10) znovu dotiahnite a zafixujte otočný stôl.
- Povoľte upevňovaciu skrutku (12) a pomocou rukoväte (2) nakloňte hlavu prístroja (4) doľava na želaný uholový mieru (k tomu pozri tiež bod 6.3).
- Upínaciu skrutku znovu dotiahnite (12).
- Rez vykonajte tak, ako je uvedené v bode 6.1.)

6.5 Vrečko na zachytávanie pilín (obr. 2)

Píla je vybavená záchytným vrečkom na piliny (14).

Vrečko na piliny (14) je možné vyprázdniť po otvorení zipsu na jeho spodnej strane.

6.6 Výmena pílového listu (Obr. 1-6)

- Pred výmenou pílového kotúča: Vytiahnuť kábel zo siete!
- Pri výmene pílového kotúča používajte rukavice, aby ste zabránili zraneniam!
- Nakloňte hlavu prístroja (4) smerom nahor.
- Povoľte skrutku (z) na krycom plechu (f) pílového kotúča.
- Potiahnite pohyblivú ochranu pílového kotúča (6) dozadu a súčasne otáčajte krycí plech tak, aby sa vytvoril prístup k prírubovej skrutke.
- Jednou rukou zatlačte blokovanie pílového hriadeľa (13) a druhou rukou nasadte imbusový kľúč (d) na prírubovú skrutku (31). Po max. jednej otáčke by malo blokovanie pílového hriadeľa (13) zaskočiť.
- Teraz s trochou sily povoľte skrutku (31) v smere hodinových ručičiek.
- Prírubovú skrutku (31) úplne odkrúťte a vyberte vonkajšiu prírubu (32).
- Pílový kotúč (5) vyberte z vnútornej príruby a vyťahnite ho smerom nadol.
- Prírubovú skrutku (31), vonkajšiu prírubu (32) a vnútornú prírubu dôkladne vyčistite.
- Pri vkladaní nového pílového kotúča (5) postupujte v obrátenom poradí a pevne ho dotiahnite.
- Pozor! Rezná šikmina zubov, t.j. smer

otáčania pílového kotúča (5), sa musí zhodovať so smerom šípky na píle.

- Predtým, ako začnete s pílou znovu pracovať, je potrebné preskúšať funkčnosť ochranných zariadení.
- Pozor! Po každej výmene pílového kotúča skontrolovať, či sa pílový kotúč vo zvislej polohe ako aj naklonený na 45° voľne pretáča v stolnej vložke (22).
- Pozor! Výmena a nastavenie pílového kotúča (5) sa musia vykonať podľa predpisov.

7. Výmena sieťového prípojného vedenia

Nebezpečenstvo!

V prípade poškodenia sieťového prípojného vedenia prístroja sa musí vedenie vymeniť výrobcom alebo jeho zákazníckym zastúpením alebo podobne kvalifikovanou osobou, aby sa zabránilo rizikám.

8. Čistenie, údržba a objednanie náhradných dielov

Nebezpečenstvo!

Pred všetkými údržbovými a čistiacimi prácami vyťahnite kábel zo siete.

8.1 Čistenie

- Udržujte ochranné zariadenia, vzduchové otvory a kryt motora vždy v čistom stave bez prachu a nečistôt. Utrite prístroj čistou utierkou alebo ho vyčistite výfúkaním stlačeným vzduchom pri nastavení na nízky tlak.
- Odporúčame, aby ste prístroj čistili priamo po každom použití.
- Čistite prístroj pravidelne pomocou vlhkej utierky a malého množstva tekutého mydla. Nepoužívajte žiadne agresívne čistiace prostriedky ani riedidlá; tieto prostriedky by mohli napadnúť umelohmotné diely prístroja. Dbajte na to, aby sa do vnútra prístroja nedostala voda. Vniknutie vody do elektrického prístroja zvyšuje riziko úrazu elektrickým prúdom.

8.2 Uhlíkové kefy

Pri nadmernej tvorbe iskier nechajte uhlíkové kefy na prístroji skontrolovať odborným elektrikárom. Pozor! Uhlíkové kefy smú byť vymieňané len odborným elektrikárom.

8.3 Údržba

- Vo vnútri prístroja sa nenachádzajú žiadne ďalšie diely vyžadujúce údržbu.
- Všetky pohyblivé časti je potrebné premazať v pravidelných časových intervaloch.

8.4. Objednávanie náhradných dielov a príslušenstva:

Pri objednávaní náhradných dielov je potrebné uviesť nasledovné údaje:

- Typ prístroja
- Výrobné číslo prístroja
- Identifikačné číslo prístroja
- Číslo potrebného náhradného dielu

Aktuálne ceny a informácie nájdete na stránke www.isc-gmbh.info



Tip! Pre dobré výsledky práce odporúčame kvalitné príslušenstvo značky **kwb ! www.kwb.eu**
welcome@kwb.eu

9. Likvidácia a recyklácia

Prístroj sa nachádza v obale za účelom zabránenia poškodeniu pri transporte. Tento obal je vyrobený zo suroviny a tým pádom je ho možné znovu použiť alebo sa môže dať do zberu na recykláciu surovín. Prístroj a jeho príslušenstvo sa skladajú z rôznych materiálov, ako sú napr. kovy a plasty. Poškodené prístroje nepatria do domového odpadu. Prístroj by sa mal odovzdať k odbornej likvidácii na príslušnom zbernom mieste. Pokiaľ Vám nie je známe takéto zberné miesto, informujte sa prosím na miestnej samospráve.

10. Skladovanie

Skladujte prístroj a jeho príslušenstvo na tmavom, suchom a nezamrzajúcom mieste mimo dosahu detí. Optimálna teplota pre skladovanie je medzi 5 až 30 °C. Skladujte tento elektrický prístroj v originálnom balení.



Len pre krajiny EÚ

Neodstraňujte elektrické prístroje ako domový odpad!

Podľa Európskej smernice 2012/19/ES o odpade z elektrických a elektronických zariadení (OEEZ) a v súlade s národnými právnymi predpismi sa musia použité elektronické prístroje odovzdať do triedeného zberu a musí sa zabezpečiť ich špecifické spracovanie v súlade s ochranou životného prostredia (recyklácia).

Recyklačná alternatíva k výzve na spätné zaslanie výrobku:

Majiteľ elektrického prístroja je alternatívne namiesto spätnej zásielky povinný spolupracovať pri riadnej recyklácii prístroja v prípade vzdania sa jeho vlastníctva. Starý prístroj môže byť za týmto účelom taktiež prenechaný zbernému miestu, ktoré vykoná odstránenie v zmysle národného zákona o recyklácii a odpadovom hospodárstve. Netýka sa to dielov príslušenstva, priložených k starým prístrojom a pomocných prostriedkov bez elektronických komponentov.

Dodatočná tlač alebo iné reprodukovanie dokumentácie a sprievodných dokladov výrobkov, taktiež ich častí, je prípustná len s výslovným súhlasom spoločnosti iSC GmbH.

Technické zmeny vyhradené

Servisné informácie

Vo všetkých krajinách uvedených na záručnom liste máme kompetentných servisných partnerov, ktorých kontakty je možné prevziať zo záručného listu. Sú Vám k dispozícii pre akékoľvek servisné požiadavky ako opravy, objednávanie náhradných a opotrebovaných dielov alebo nákup spotrebných materiálov.

Je potrebné dbať na to, že v prípade tohto výrobku podliehajú nasledujúce diely bežnému pracovnému alebo prirodzenému opotrebeniu, resp. sú nasledujúce diely považované za spotrebný materiál.

Kategória	Príklad
Diely podliehajúce opotrebeniu*	Uhlíkové kefy
Spotrebný materiál / spotrebné diely*	Pílový kotúč
Chýbajúce diely	

* nie je bezpodmienečne obsiahnuté v objeme dodávky!

V prípade nedostatkov alebo chýb Vás prosíme, aby ste príslušnú chybu nahlásili na adrese www.isc-gmbh.info. Prosím, dbajte na presný popis chyby a odpovedzte pritom v každom prípade na nasledujúce otázky:

- Fungoval prístroj predtým alebo bol od začiatku chybný?
- Všimli ste si niečo pred vyskytnutím poruchy (symptóm pred poruchou)?
- Aké chybné funkcie podľa Vás prístroj vykazuje (hlavný symptóm)?
Popíšte túto chybnú funkciu.

Záručný list

Vážená zákazníčka, vážený zákazník,
naše výrobky podliehajú prísnej kontrole kvality. V prípade, že nebude prístroj napriek tomu bezchybne fungovať, je nám to veľmi ľúto a prosíme Vás, aby ste sa obrátili na našu servisnú službu na adrese uvedenej na tomto záručnom liste. Radi Vám budeme k dispozícii taktiež telefonicky na uvedenom servisnom telefónnom čísle. Pre uplatnenie nárokov na záručné plnenie platia nasledujúce podmienky:

1. Tieto záručné podmienky sa týkajú výlučne štandardných spotrebiteľov, t.j. takých osôb, ktoré tento výrobok nechcú používať na účely v rámci svojich remeselníckych činností ani na iné samostatne zárobkové činnosti. Tieto záručné podmienky upravujú dodatočné záručné plnenia, ktoré nižšie uvedený výrobca poskytuje kupujúcim svojich nových prístrojov dodatočne k zákonnej záruke. Vaše zákonné nároky na záruku nie sú touto zárukou dotknuté. Naše záručné plnenie je pre Vás zadarmo.
2. Záručné plnenie sa vzťahuje výlučne len na nedostatky na Vami zakúpenom novom prístroji nižšie uvedeného výrobcu, ktoré sú spôsobené chybami materiálu alebo výrobnými chybami, a podľa nášho uváženia sa obmedzuje na odstránenie týchto nedostatkov na prístroji alebo výmenu prístroja. Prosím, dbajte na to, že naše prístroje neboli svojím určením konštruované na profesionálne, remeselnícke ani odborné použitie. Táto záručná zmluva sa preto neuzatvára, ak sa prístroj počas záručnej doby používal v profesionálnych, remeselníckych alebo priemyselných prevádzkach, alebo ak bol vystavený namáhaniu rovnocennému s takýmto použitím.
3. Z našej záruky sú vylúčené:
 - Škody na prístroji, ktoré boli spôsobené nedodržaním montážneho návodu alebo na základe neodbornej inštalácie, nedodržaním návodu na použitie (ako napr. pripojením na nesprávne sieťové napätie alebo druh prúdu) alebo nedodržaním pokynov pre údržbu a bezpečnostných pokynov alebo vystavením prístroja abnormálnym poveternostným podmienkam alebo nedostatočnou starostlivosťou a údržbou.
 - Škody na prístroji, ktoré boli spôsobené zneužívaním alebo nesprávnym používaním (ako napr. preťaženie prístroja alebo použitie neprípustných pracovných nástrojov alebo príslušenstva), vniknutím cudzích telies do prístroja (ako napr. piesok, kamene alebo prach, prepravné poškodenia), použitím násilia alebo cudzieho pôsobenia (napr. škody spôsobené pádom).
 - Škody na prístroji alebo na častiach prístroja, ktoré zodpovedajú príslušnému pracovnému, bežnému alebo inému prirodzenému opotrebeniu.
4. Doba záruky je 24 mesiacov a začína plynúť od dátumu zakúpenia prístroja. Nároky na záruku sa musia uplatniť pred koncom uplynutia záručnej doby do dvoch týždňov od zistenia nedostatku. Uplatnenie nárokov na záruku po uplynutí záručnej doby je vylúčené. Oprava alebo výmena prístroja nevedie k predĺženiu záručnej doby ani nedochádza na základe tohto plnenia ku vzniku novej záručnej doby pre prístroj ani pre akékoľvek inštalované náhradné diely. To platí taktiež pri použití miestneho servisu.
5. Pre uplatnenie Vášho nároku, prosím nahláste defektný prístroj na adrese: www.isc-gmbh.info. Prosíme, aby ste mali k dispozícii účtenku alebo iné doklady o zakúpení nového prístroja. Prístroje, ktoré budú zaslané bez príslušných dokladov alebo bez typového štítku, budú vylúčené zo záručného plnenia kvôli nedostatočnej možnosti identifikácie. Ak spadá defekt prístroja pod naše záručné plnenie, dostanete obratom naspäť opravený alebo nový prístroj.

Samozrejme Vám radi opravíme nedostatky na prístroji na Vaše náklady, ak tieto nedostatky nespádajú alebo už nespádajú do rozsahu záruky. Prosím, pošlite nám v takom prípade prístroj na našu servisnú adresu.

Ohľadne opotrebovaných, spotrebných a chýbajúcich dielov poukazujeme na obmedzenia tejto záruky podľa servisných informácií uvedených v tomto návode na obsluhu.

Konformitätserklärung

- D** erklärt folgende Konformität gemäß EU-Richtlinie und Normen für Artikel
- GB** explains the following conformity according to EU directives and norms for the following product
- F** déclare la conformité suivante selon la directive CE et les normes concernant l'article
- I** dichiara la seguente conformità secondo la direttiva UE e le norme per l'articolo
- NL** verklaart de volgende overeenstemming conform EU richtlijn en normen voor het product
- E** declara la siguiente conformidad a tenor de la directiva y normas de la UE para el artículo
- P** declara a seguinte conformidade, de acordo com as diretiva CE e normas para o artigo
- DK** attesterer følgende overensstemmelse i medfør af EU-direktiv samt standarder for artikel
- S** förklarar följande överensstämmelse enl. EU-direktiv och standarder för artikeln
- FIN** vakuuttaa, että tuote täyttää EU-direktiivin ja standardien vaatimukset
- EE** tõendab toote vastavust EL direktiivile ja standarditele
- CZ** vydává následující prohlášení o shodě podle směrnice EU a norem pro výrobek
- SLO** potrjuje sledečo skladnost s smernico EU in standardi za izdelek
- SK** vydáva nasledujúce prehlásenie o zhode podľa smernice EÚ a noriem pre výrobok
- H** a cikkekhez az EU-irányvonal és Normák szerint a következő konformitást jelenti ki
- PL** deklaruje zgodność wymienionego ponizej artykułu z następującymi normami na podstawie dyrektywy WE.
- BG** декларира съответното съответствие съгласно Директива на ЕС и норми за артикул
- LV** paskaidro šādu atbilstību ES direktīvai un standartiem
- LT** apibūdina šį atitikimą EU reikalavimams ir prekės normoms
- RO** declară următoarea conformitate conform directivei UE și normelor pentru articolul
- GR** δηλώνει την ακόλουθη συμμόρφωση σύμφωνα με την Οδηγία ΕΚ και τα πρότυπα για το προϊόν
- HR** potvrđuje sljedeću usklađenost prema smjernicama EU i normama za artikl
- BIH** potvrđuje sljedeću usklađenost prema smjernicama EU i normama za artikl
- RS** potvrđuje sledeću usklađenost prema smernicama EZ i normama za artikal
- RUS** следующим удостоверяется, что следующие продукты соответствуют директивам и нормам ЕС
- UKR** проголошує про зазначену нижче відповідність виробу директивам та стандартам ЄС на виріб
- MK** ja izjavува следната сообрзност согласно EУ-директивата и нормите за артикли
- TR** Ürünü ile ilgili AB direktifleri ve normları gereğince aşağıda açıklanan uygunluğu belirtir
- N** erklærer følgende samsvar i henhold til EU-direktivet og standarder for artikkel
- IS** Lýsir uppfyllingu EU-reglna og annarra staðla vöru

Kapp- und Gehrungssäge TC-MS 2112 (Einhell)

- 2014/29/EU
- 2005/32/EC_2009/125/EC
- 2014/35/EU
- 2006/28/EC
- 2014/30/EU
- 2014/32/EU
- 2014/53/EU
- 2014/68/EU
- (EU)2016/426
Notified Body:
- (EU)2016/425
- 2011/65/EU_(EU)2015/863
- 2006/42/EC
- Annex IV
Notified Body:
Reg. No.:
- 2000/14/EC_2005/88/EC
- Annex V
- Annex VI
Noise: measured L_{WA} = dB (A); guaranteed L_{WA} = dB (A)
P = KW; L/Ø = cm
Notified Body:
- 2012/46/EU_(EU)2016/1628
Emission No.:

**Standard references: EN 62841-1; EN 62841-3-9;
EN 55014-1; EN 55014-2; EN 61000-3-2; EN 61000-3-3**

Landau/Isar, den 01.07.2019

Andreas Weichselgartner/General-Manager

Dong/Product-Management

First CE: 15
Art.-No.: 43.002.95 I.-No.: 11049
Subject to change without notice

Archive-File/Record: NAPR012321
Documents registrar: Felix Hofner
Wiesenweg 22, D-94405 Landau/Isar



A series of horizontal lines for writing, starting from the pencil tip and extending across the page.



EH 09/2019 (01)

