



# Bedienungs- anleitung

Da bin ich mir sicher.



## KOMPRESSOR



**WZAC 241/50**

**Originalbetriebsanleitung**



# Mit QR-Codes schnell und einfach ans Ziel

Egal, ob Sie **Produktinformationen**, **Ersatzteile** oder **Zubehör** benötigen, Angaben über **Herstellergarantien** oder **Servicestellen** suchen oder sich bequem eine **Video-Anleitung** anschauen möchten, mit unseren QR-Codes gelangen Sie kinderleicht ans Ziel.

## Was sind QR-Codes?

QR-Codes (QR = Quick Response) sind grafische Codes, die mithilfe einer Smartphone-Kamera gelesen werden und beispielsweise einen Link zu einer Internetseite oder Kontaktdaten enthalten.

**Ihr Vorteil:** Kein lästiges Eintippen von Internet-Adressen oder Kontaktdaten!

## Und so geht's

Zum Scannen des QR-Codes benötigen Sie lediglich ein Smartphone, einen installierten QR-Code-Reader sowie eine Internet-Verbindung. Einen QR-Code-Reader finden Sie in der Regel kostenlos im App Store Ihres Smartphones.

## Jetzt ausprobieren

Scannen Sie einfach mit Ihrem Smartphone den folgenden QR-Code und erfahren Sie mehr über Ihr neu erworbenes Hofer-Produkt.

## Ihr Hofer-Serviceportal

Alle oben genannten Informationen erhalten Sie auch im Internet über das Hofer-Serviceportal unter [www.hofer-service.at](http://www.hofer-service.at).

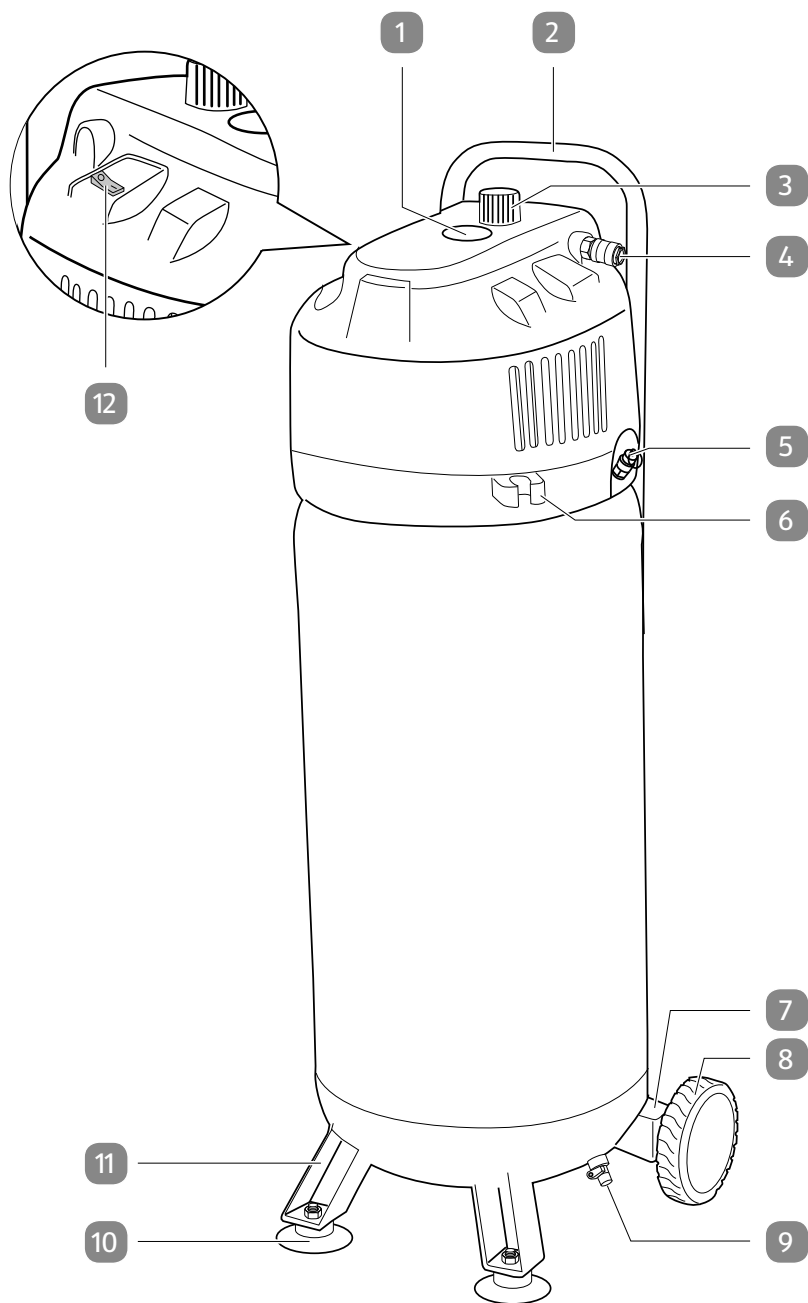


Beim Ausführen des QR-Code-Readers können abhängig von Ihrem Tarif Kosten für die Internet-Verbindung entstehen.

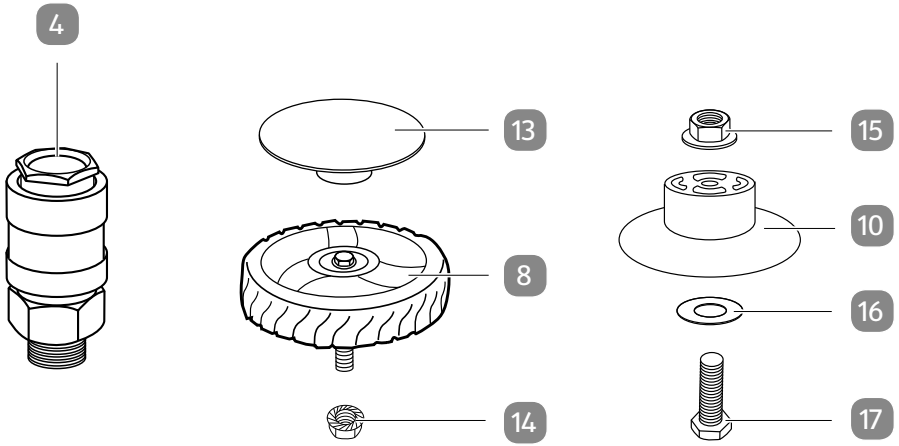
# Inhaltsverzeichnis

<b>Übersicht</b> .....	<b>4</b>
<b>Verwendung</b> .....	<b>5</b>
<b>Lieferumfang/Teileliste</b> .....	<b>6</b>
<b>Allgemeines</b> .....	<b>7</b>
Bedienungsanleitung lesen und aufbewahren .....	7
Zeichenerklärung .....	7
<b>Sicherheit</b> .....	<b>9</b>
Bestimmungsgemäßer Gebrauch .....	9
Restrisiken .....	9
Grundsätzliche Sicherheitshinweise .....	9
Sicherheitshinweise beim Farbspritzen .....	12
Sicherheitshinweise für den Kompressor.....	13
<b>Erstverwendung</b> .....	<b>17</b>
Kompressor und Lieferumfang prüfen .....	17
Kompressor montieren.....	18
<b>Bedienung</b> .....	<b>19</b>
<b>Überlastsicherung</b> .....	<b>21</b>
<b>Reinigung und Wartung</b> .....	<b>21</b>
Kompressor reinigen.....	22
Kondenswasser ablassen.....	23
Netzanschlussleitung tauschen.....	24
Kompressor prüfen.....	24
<b>Transport</b> .....	<b>25</b>
<b>Lagerung</b> .....	<b>26</b>
<b>Fehlersuche</b> .....	<b>27</b>
<b>Technische Daten</b> .....	<b>28</b>
<b>Geräusch-/Vibrationsinformation</b> .....	<b>29</b>
<b>Entsorgung</b> .....	<b>30</b>
Verpackung entsorgen.....	30
Kompressor entsorgen .....	30
<b>Konformitätserklärung</b> .....	<b>31</b>

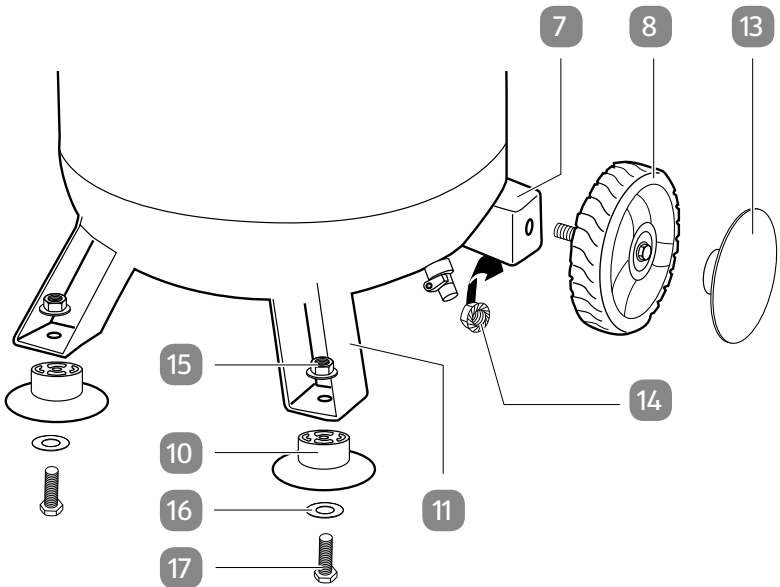
A



B



C



## Lieferumfang/Teileliste

- 1 Manometer
- 2 Transportgriff
- 3 Druckregler
- 4 Schnellkupplung
- 5 Sicherheitsventil
- 6 Zubehörhalterung
- 7 Radhalterung
- 8 Rad, 2×
- 9 Ablassöffnung für Kondenswasser
- 10 Gummipuffer, 2×
- 11 Standfuß, 2×
- 12 Ein-/Ausschalter
- 13 Radkappe, 2×
- 14 Mutter (für Rad), 2×
- 15 Mutter (für Gummipuffer), 2×
- 16 Unterlegscheibe, 2×
- 17 Schraube (für Gummipuffer), 2×

# Allgemeines

## Bedienungsanleitung lesen und aufbewahren



Diese Bedienungsanleitung gehört zu diesem Kompressor. Sie enthält wichtige Informationen zur Sicherheit, Verwendung und Pflege.

Lesen Sie die Bedienungsanleitung sorgfältig durch, bevor Sie den Kompressor verwenden. Achten Sie insbesondere auf die Sicherheitshinweise und Warnungen. Die Nichtbeachtung der Anweisungen in dieser Bedienungsanleitung kann zu schweren Verletzungen oder zu Beschädigungen des Kompressors führen.

Halten Sie die geltenden lokalen oder nationalen Bestimmungen zur Verwendung dieses Produkts ein. Bewahren Sie diese Bedienungsanleitung zur späteren Referenz an einem sicheren Ort auf. Wenn Sie den Kompressor an Dritte weitergeben, geben Sie unbedingt diese Bedienungsanleitung mit.

## Zeichenerklärung

Die folgenden Symbole und Signalwörter werden in dieser Bedienungsanleitung, auf dem Kompressor oder auf der Verpackung verwendet.



**WARNUNG!**

Bezeichnet eine gefährliche Situation, die, wenn sie nicht vermieden wird, den Tod oder schwere Verletzungen zur Folge haben kann.



**VORSICHT!**

Bezeichnet eine gefährliche Situation, die, wenn sie nicht vermieden wird, leichte oder moderate Verletzungen zur Folge haben kann.

**HINWEIS!**

Warnt vor möglichen Sachschäden.



Dieses Symbol weist auf nützliche Zusatzinformationen zum Zusammenbau oder zur Verwendung hin.



Konformitätserklärung (siehe Kapitel „Konformitätserklärung“): Mit diesem Symbol gekennzeichnete Produkte erfüllen alle anzuwendenden Gemeinschaftsvorschriften des Europäischen Wirtschaftsraums.



Lesen Sie die Bedienungsanleitung.





Tragen Sie Gehörschutz.



Allgemeines Warnzeichen



Warnung vor elektrischer Spannung



Warnung vor heißen Teilen. Die Oberflächen des Kompressors können sich während des Betriebs erwärmen.



Warnung: Kompressor kann ohne Warnung anlaufen.



Verbot: Kompressor nicht einschalten, bevor der Druckluftschlauch angeschlossen ist.



Der Kompressor muss immer gerade stehen.



Der Kompressor darf nicht auf einer schiefen Ebene abgestellt werden.



36 Monate Herstellergarantie



Dieses Symbol steht für die Motorleistung des Kompressors.



Der garantierte Schallleistungspegel  $L_{WA}$  liegt bei 97 dB.



Das Siegel „Geprüfte Sicherheit“ bestätigt, dass der Kompressor bei vorhersehbarem Gebrauch sicher ist. Das Prüfsiegel bestätigt die Konformität mit dem deutschen Produktsicherheitsgesetz (ProdSG).



# Sicherheit

## Bestimmungsgemäßer Gebrauch

Der Kompressor ist ausschließlich für den Privatanwender im Hobby- und Do-it-yourself-Bereich zum Erzeugen von Druckluft für druckluftbetriebene Werkzeuge geeignet.

Alle weiteren Anwendungen sind ausdrücklich ausgeschlossen und gelten als nicht bestimmungsgemäße Verwendung.

Der Hersteller oder Händler übernimmt keine Haftung für Verletzungen, Verluste oder Schäden, die durch nicht bestimmungsgemäße oder falsche Verwendung entstanden sind. Mögliche Beispiele für nicht bestimmungsgemäße oder falsche Verwendung sind:

- Verwendung des Kompressors für andere Zwecke als für die er bestimmt ist;
- Nichtbeachtung der Sicherheitshinweise und Warnungen sowie der Montage-, Betriebs-, Wartungs- und Reinigungsanweisungen, die in dieser Bedienungsanleitung enthalten sind;
- Nichtbeachtung etwaiger für die Verwendung des Kompressors spezifischer und/oder allgemein geltender Unfallverhütungs-, arbeitsmedizinischer oder sicherheitstechnischer Vorschriften;
- Verwendung von Zubehör und Ersatzteilen, die nicht für den Kompressor bestimmt sind;
- Veränderungen am Kompressor;
- Reparatur des Kompressors durch einen anderen als den Hersteller oder eine Fachkraft;
- gewerbliche, handwerkliche oder industrielle Nutzung des Kompressors;
- Bedienung oder Wartung des Kompressors durch Personen, die mit dem Umgang mit dem Kompressor nicht vertraut sind und/oder die damit verbundenen Gefahren nicht verstehen.

## Restrisiken

Trotz bestimmungsgemäßer Verwendung können nicht offensichtliche Restrisiken nicht völlig ausgeschlossen werden.

Bedingt durch die Art des Kompressors können folgende Gefährdungen auftreten:

- Gehörschäden bei Nichtverwendung des nötigen Gehörschutzes;
- Lungenschäden, falls kein angemessener Atemschutz getragen wird.

## Grundsätzliche Sicherheitshinweise

**ACHTUNG!** Beim Gebrauch dieses Kompressors sind zum Schutz gegen elektrischen Schlag, Verletzungs- und Brandgefahr folgende grundsätzliche Sicherheitsmaßnahmen zu beachten.

Lesen Sie alle diese Hinweise, bevor Sie den Kompressor benutzen und bewahren Sie die Sicherheitshinweise gut auf.

**1. Halten Sie Ihren Arbeitsbereich in Ordnung.**

- Unordnung im Arbeitsbereich kann Unfälle zur Folge haben.

**2. Berücksichtigen Sie Umgebungseinflüsse.**

- Setzen Sie den Kompressor nicht dem Regen aus.
- Benutzen Sie den Kompressor nicht in feuchter oder nasser Umgebung.
- Sorgen Sie für gute Beleuchtung des Arbeitsbereichs.
- Benutzen Sie den Kompressor nicht, wo Brand- oder Explosionsgefahr besteht.

**3. Schützen Sie sich vor elektrischem Schlag.**

- Vermeiden Sie Körperberührung mit geerdeten Teilen (z. B. Rohren, Radiatoren, Elektroherden, Kühlgeräten).

**4. Halten Sie andere Personen fern.**

- Lassen Sie andere Personen, insbesondere Kinder, nicht den Kompressor oder die Netzanschlussleitung berühren. Halten Sie sie von Ihrem Arbeitsbereich fern.

**5. Bewahren Sie Ihren Kompressor sicher auf.**

- Der unbenutzte Kompressor sollte in einem trockenen und abgeschlossenen Raum, außerhalb der Reichweite von Kindern, abgestellt werden.

**6. Überlasten Sie Ihren Kompressor nicht.**

- Sie arbeiten besser und sicherer im angegebenen Leistungsbereich.

**7. Tragen Sie geeignete Arbeitskleidung.**

- Tragen Sie keine weite Kleidung oder Schmuck, sie könnten von beweglichen Teilen erfasst werden.
- Bei Arbeiten im Freien ist festes Schuhwerk empfehlenswert.
- Tragen Sie bei langen Haaren ein Haarnetz.

**8. Benutzen Sie Schutzausrüstung.**

- Tragen Sie eine Schutzbrille.
- Verwenden Sie bei stauberzeugenden Arbeiten eine Atemmaske.

**9. Verwenden Sie die Netzanschlussleitung nicht für Zwecke, für die sie nicht bestimmt ist.**

- Benutzen Sie die Netzanschlussleitung nicht, um den Netzstecker aus der Steckdose zu ziehen. Schützen Sie das Kabel vor Hitze, Öl und scharfen Kanten.

**10. Pflegen Sie Ihren Kompressor mit Sorgfalt.**

- Halten Sie Ihren Kompressor sauber, um gut und sicher zu arbeiten.
- Befolgen Sie die Wartungsvorschriften.
- Kontrollieren Sie regelmäßig die Netzanschlussleitung und den Netzstecker des Kompressors und lassen Sie diese bei Beschädigung von einem anerkannten Fachmann erneuern.
- Kontrollieren Sie Verlängerungskabel regelmäßig und ersetzen Sie diese, wenn sie beschädigt sind.
- Halten Sie Griffe trocken, sauber und frei von Öl und Fett.

**11. Ziehen Sie den Netzstecker.**

- Bei Nichtgebrauch des Kompressors, vor der Wartung und beim Wechsel von Werkzeugen.

**12. Vermeiden Sie unbeabsichtigten Anlauf.**

- Vergewissern Sie sich, dass der Ein-/Ausschalter beim Einstecken des Netzsteckers in die Steckdose auf Stellung „0“ steht.

**13. Benutzen Sie Verlängerungskabel für den Außenbereich.**

- Verwenden Sie im Freien nur dafür zugelassene und entsprechend gekennzeichnete Verlängerungskabel.

**14. Seien Sie aufmerksam.**

- Achten Sie darauf, was Sie tun. Gehen Sie mit Vernunft an die Arbeit. Benutzen Sie den Kompressor nicht, wenn Sie unkonzentriert sind, müde sind oder unter dem Einfluss von Drogen, Alkohol oder Medikamenten stehen.

**15. Überprüfen Sie den Kompressor auf eventuelle Beschädigungen.**

- Vor weiterem Gebrauch des Kompressors müssen Schutzvorrichtungen oder leicht beschädigte Teile sorgfältig auf ihre einwandfreie und bestimmungsgemäße Funktion untersucht werden.
- Prüfen Sie, ob die beweglichen Teile einwandfrei funktionieren und nicht klemmen oder ob Teile beschädigt sind. Sämtliche Teile müssen richtig montiert sein und Bedingungen erfüllen, um den einwandfreien Betrieb des Kompressors zu gewährleisten.
- Beschädigte Schutzvorrichtungen und Teile müssen sachgemäß durch eine anerkannte Fachwerkstatt repariert oder ausgewechselt werden, soweit es nicht anders in der Bedienungsanleitung angegeben ist.
- Beschädigte Schalter müssen bei einer Kundendienstwerkstatt ersetzt werden.

- Benutzen Sie keine Kompressoren, bei denen sich der Ein-/Ausschalter nicht ein- und ausschalten lässt.

### **16. ACHTUNG!**

- Zu Ihrer eigenen Sicherheit benutzen Sie nur Zubehör und Zusatzgeräte, die in der Bedienungsanleitung angegeben oder vom Hersteller empfohlen oder angegeben werden. Der Gebrauch anderer Einsatzwerkzeuge oder Zubehörteile, als der in der Bedienungsanleitung angegebenen oder im Katalog empfohlenen, kann eine Verletzungsgefahr für Sie bedeuten.

### **17. Lassen Sie Ihren Kompressor durch eine Elektrofachkraft reparieren.**

- Dieser Kompressor entspricht den einschlägigen Sicherheitsbestimmungen. Reparaturen dürfen nur von einer Elektrofachkraft ausgeführt werden, indem Originalersatzteile verwendet werden; andernfalls können Unfälle für den Benutzer entstehen.

### **18. Schutz vor Geräuschemission.**

- Tragen Sie während der Verwendung des Kompressors einen Gehörschutz.

### **19. Austausch der Netzanschlussleitung.**

- Wenn die Netzanschlussleitung beschädigt wird, muss sie vom Hersteller oder einer Elektrofachkraft ersetzt werden, um Gefährdungen zu vermeiden.

## **Sicherheitshinweise beim Farbspritzen**

- Verarbeiten Sie keine Lacke oder Lösungsmittel mit einem Flammpunkt von weniger als +55 °C.
- Erwärmen Sie keine Lacke und Lösungsmittel.
- Werden gesundheitsschädliche Flüssigkeiten verarbeitet, sind zum Schutz Filtergeräte (Gesichtsmasken) erforderlich. Beachten Sie auch die Angaben über Schutzmaßnahmen, die von den Herstellern solcher Stoffe gemacht werden.
- Beachten Sie die auf den Umverpackungen der verarbeiteten Materialien aufbrachten Angaben und Kennzeichnungen der Gefahrstoffverordnung. Gegebenenfalls müssen Sie zusätzliche Schutzmaßnahmen treffen, insbesondere geeignete Kleidung und Masken tragen.
- Farbdämpfe sind leicht entflammbar. Daher darf während des Spritzvorgangs und im Arbeitsraum keinesfalls geraucht werden.

- Feuerstellen, offenes Licht oder funkenschlagende Maschinen dürfen nicht vorhanden sein, bzw. betrieben werden.
- Bewahren Sie keine Speisen und Getränke im Arbeitsraum auf und verzehren Sie sie dort nicht.
- Farbdämpfe sind gesundheitsschädlich. Vermeiden Sie das Einatmen von Farbdämpfen.
- Der Arbeitsraum muss größer als 30 m<sup>3</sup> sein und es muss ein ausreichender Luftwechsel beim Spritzen und Trocknen gewährleistet sein.
- Spritzen Sie nicht gegen den Wind.
- Beachten Sie beim Verspritzen von brennbaren bzw. gefährlichen Spritzgütern grundsätzlich die Bestimmungen der örtlichen Behörden.
- Verarbeiten Sie in Verbindung mit dem PVC-Druckluftschlauch keine Medien wie Testbenzin, Butylalkohol und Methylenchlorid. Diese Medien zerstören den Druckluftschlauch.

## Sicherheitshinweise für den Kompressor

**ACHTUNG!** Betreiben Sie den Kompressor zu Ihrer eigenen Sicherheit erst, nachdem Sie die Sicherheitshinweise gelesen haben.



### Explosionsgefahr!

Wenn Sie den Kompressor an einem ungeeigneten, unzureichend belüfteten Ort, bei ungeeigneter Umgebungstemperatur oder in einem Raum betreiben, in dem sich Stäube, Säuren, Dämpfe oder entflammbare Gase befinden, besteht Explosionsgefahr.

- Der Kompressor darf nicht in einem Raum betrieben oder gelagert werden, in dem sich Stäube, Säuren, Dämpfe oder entflammbare Gase befinden. Er kann explodieren.
- Halten Sie leicht entflammbare Stoffe vom Kompressor fern.
- Halten Sie vom Verdichter angesaugte Gase oder Dämpfe frei von Beimengungen, die im Verdichter zu Bränden und Explosionen führen können.
- Betreiben Sie den Kompressor nur bei einer Umgebungstemperatur von mindestens +5 °C und bei maximal +40 °C. Bei Temperaturen unter +5 °C ist der Motoranlauf durch Schwergängigkeit gefährdet.

- Stellen Sie sicher, dass die Umgebungstemperatur in geschlossener Arbeitsumgebung nicht höher als +25 °C ist, um eine ordnungsgemäße Funktion des Kompressors bei anhaltender vollständiger Luftfüllung sicherzustellen.
- Betreiben Sie den Kompressor nur in gut belüfteten Räumen.
- Sprühen Sie kein Wasser oder entflammbare Flüssigkeiten auf den Kompressor.



### **Verletzungsgefahr!**

Der Druckluftkessel des Kompressors steht während des Betriebs und in nicht-entlüftetem Zustand unter Druck. Wenn der Kompressor beschädigt wird, Verbindungen gelöst oder ungeeignete oder beschädigte Leitungen verwendet werden, kann Druck austreten. Es besteht Verletzungsgefahr.

- Der Kompressor darf nicht betrieben werden, wenn der Druckluftkessel Mängel aufweist, durch die Bediener oder Dritte gefährdet werden.
- Kontrollieren Sie den Druckluftkessel vor jedem Betrieb auf Rost und Beschädigungen. Stellen Sie Beschädigungen fest, wenden Sie sich umgehend über die auf der Garantiekarte angegebene Serviceadresse an unseren Kundendienst.
- Schalten Sie den Kompressor nicht ein, bevor der Druckluftschlauch angeschlossen ist.
- Bohren Sie keinesfalls Löcher in den Druckluftkessel, bringen Sie keine Schweißnähte an und verformen Sie ihn niemals.
- Betreiben Sie den Kompressor niemals, wenn der Druckluftkessel beschädigt oder verformt ist.
- Stellen Sie sicher, dass der Druckluftkessel stets entlüftet ist, bevor Sie Verbindungen lösen oder Druckluftwerkzeuge anschließen bzw. abmontieren.
- Stellen Sie sicher, dass Sie für Druckluft ausschließlich Pneumatikleitungen verwenden, die für einen mit dem Kompressor übereinstimmenden Maximaldruck geeignet sind.
- Verwenden Sie einen Druckluftschlauch mit Schlauchfangsicherung, wenn Sie mit einem Druck von 7 bar oder mehr arbeiten.

- Versuchen Sie nicht, beschädigte Leitungen zu reparieren, sondern tauschen Sie diese aus.
- Transportieren Sie den Kompressor niemals, wenn der Druckluftkessel unter Druck steht.



### **Stromschlaggefahr!**

Fehlerhafte Elektroinstallation oder zu hohe Netzspannung können zu Stromschlägen führen.

- Schließen Sie den Kompressor nur an, wenn die Netzspannung der Steckdose mit der Angabe auf dem Typenschild übereinstimmt.
- Schließen Sie den Kompressor nur an eine gut zugängliche Steckdose an, damit Sie ihn bei einem Störfall schnell vom Stromnetz trennen können.
- Verlegen Sie die Netzanschlussleitung so, dass sie nicht zur Stolperfalle wird.
- Knicken Sie die Netzanschlussleitung nicht und legen Sie sie nicht über scharfe Kanten.
- Ziehen Sie bei Nichtverwendung, vor dem Transport sowie vor Reinigungs- oder Wartungsarbeiten immer den Netzstecker aus der Steckdose.
- Verwenden Sie den Kompressor nicht, wenn die Netzanschlussleitung oder der Netzstecker beschädigt ist. Lassen Sie das beschädigte Teil durch eine autorisierte Fachwerkstatt gegen ein Originalteil austauschen. Wenden Sie sich hierzu über die auf der Garantiekarte angegebene Serviceadresse an unseren Kundendienst.
- Betreiben Sie den Kompressor über eine Fehlerstromschutzeinrichtung (RCD) mit einem Auslösestrom von nicht mehr als 30 mA. Der Einsatz einer Fehlerstromschutzeinrichtung vermindert das Risiko eines elektrischen Schlages.



### **Verbrennungsgefahr!**

Verdichter und Leitungen des Kompressors können während des Betriebs heiß werden. Sie können sich daran verbrennen.

- Berühren Sie weder Verdichter und Leitungen während des Betriebs, um Verbrennungen zu vermeiden.
- Gehen Sie beim Arbeiten vorsichtig vor.



### **Verletzungsgefahr!**

Der Druckluftstrahl, den Sie mit dem Kompressor erzeugen können, hat einen hohen Druck. Bei unsachgemäßem Umgang mit dem Kompressor oder dem Druckluftstrahl besteht Verletzungsgefahr.

- Richten Sie den Druckluftstrahl oder die an den Kompressor angeschlossenen Druckluftwerkzeuge nicht auf Personen oder Tiere.
- Verwenden Sie den Druckluftstrahl nicht zur Reinigung von Kleidung am Körper.
- Stecken Sie keine Hände oder Gegenstände durch die Schutzgitter des Kompressors.
- Halten Sie Kinder und Tiere weit vom Funktionsbereich des Kompressors fern.
- Halten Sie beim Lösen der Schlauchkupplung das Kupplungsstück mit der Hand fest, um Verletzungen durch den zurückschnellenden Druckluftschlauch zu vermeiden.
- Stellen Sie sicher, dass alle Schläuche und Druckwerkzeuge für den höchst zulässigen Arbeitsdruck des Kompressors geeignet sind.
- Wir empfehlen bei einem Arbeitsdruck über 7 bar, die Druckluftschläuche an einem Sicherheitskabel (z. B. Drahtseil) zu befestigen.
- Tragen Sie bei der Arbeit mit dem Kompressor eine Schutzbrille und Atemmaske zum Schutz vor Fremdkörpern und weggeblasenen Teilen.



- Kontrollieren Sie den Kompressor vor jedem Betrieb auf Rost und Beschädigungen. Der Kompressor darf nicht mit einem beschädigten oder rostigen Druckbehälter/Druckluftkessel betrieben werden. Wenn Sie Beschädigungen oder Rost entdecken, wenden Sie sich über die auf der Garantiekarte angegebene Serviceadresse an den Hersteller.

### HINWEIS!

#### **Beschädigungsgefahr!**

Unsachgemäßer Umgang mit dem Kompressor kann zu Beschädigungen des Kompressors führen.

- Stecken Sie keine Gegenstände in den Kompressor.
- Transportieren Sie den Kompressor nur an dem dafür vorgesehenen Transportgriff.
- Halten Sie den Kompressor stets aufrecht.
- Beim Anlaufen (Starten) des Kompressors kann ein kurzzeitiger Spannungseinbruch auftreten, insbesondere bei schlechter Netzqualität. Diese Einbrüche können andere Geräte beeinflussen (z. B. Flimmern einer Lampe).  
Bei einer Netzimpedanz  $Z_{\max} < 0,322 \Omega$  sind solche Störungen nicht zu erwarten. Kontaktieren Sie Ihr lokales Energieversorgungsunternehmen für weitere Informationen.

## Erstverwendung

### Kompressor und Lieferumfang prüfen



#### **Verschluckungs- und Erstickungsgefahr!**

Kinder dürfen nicht mit Kunststoffbeuteln, Folien und Kleinteilen spielen. Kinder können Kleinteile verschlucken oder sich Kunststoffbeutel und Folien über den Kopf stülpen und daran ersticken.

- Halten Sie Kinder vom Kompressor, Kleinteilen und dem Verpackungsmaterial fern.
- Der Kompressor ist kein Kinderspielzeug.



## Verletzungsgefahr!

Der Kompressor ist sehr schwer. Wenn Sie ihn allein aus der Verpackung heben, können Sie sich dabei verletzen.

- Heben Sie den Kompressor nicht allein aus der Verpackung, sondern mit Hilfe einer weiteren Person.
  1. Heben Sie den Kompressor aus der Verpackung.
  2. Stellen Sie den Kompressor auf einen ebenen und stabilen Untergrund.
  3. Prüfen Sie, ob die Lieferung vollständig ist (siehe **Abb. A** und **B**).
  4. Kontrollieren Sie, ob der Kompressor oder die Einzelteile Schäden aufweisen. Ist dies der Fall, benutzen Sie den Kompressor nicht. Wenden Sie sich über die auf der Garantiekarte angegebene Serviceadresse an den Hersteller.
  5. Behalten Sie wenn möglich die Originalverpackung als zukünftige Referenz.
  6. Entsorgen Sie nicht benötigtes Verpackungs- und Versandmaterial wie im Kapitel „Entsorgung“ beschrieben.

## Kompressor montieren



- Montieren Sie den Kompressor wenn möglich mit Hilfe einer weiteren Person.
- Stellen Sie vor der Montage sicher, dass Sie ausreichend Platz zur Verfügung haben, um den Kompressor zu montieren.
- Für die nachstehenden Montageschritte benötigen Sie zwei Maulschlüssel SW13 und einen Maulschlüssel SW19 (nicht im Lieferumfang enthalten).

## Gummipuffer montieren

1. Stecken Sie eine Schraube **17** mit einer Unterlegscheibe **16** durch den Gummipuffer **10** und das Schraubloch des Standfußes **11** (siehe **Abb. C**).
2. Schrauben Sie den Gummipuffer mit der Mutter **15** fest.
3. Befestigen Sie den zweiten Gummipuffer auf die gleiche Weise.

## Räder montieren

1. Stecken Sie die Radschraube des Rads **8** durch die Radhalterung **7** (siehe **Abb. C**).
2. Fixieren Sie die Radschraube mit einem Maulschlüssel SW13 und schrauben Sie das Rad mit der Mutter **14** an der Radhalterung fest.

3. Stecken Sie die Radkappe **13** auf das Rad.
4. Befestigen Sie das zweite Rad auf die gleiche Weise.

## Bedienung

### HINWEIS!

#### **Beschädigungsgefahr!**

Wenn Sie den Kompressor mit langen Zuleitungen, Verlängerungen oder Kabeltrommeln betreiben, kann dies einen Spannungsabfall verursachen und den Motoranlauf verhindern.

- Verwenden Sie nach Möglichkeit keine langen Zuleitungen, Verlängerungen oder Kabeltrommeln.

### HINWEIS!

#### **Beschädigungsgefahr!**

Wenn Sie den Kompressor an einem ungeeigneten Ort aufstellen oder ihn unsachgemäß handhaben, können Sie den Kompressor dadurch beschädigen.

- Stellen Sie den Kompressor auf einem gut zugänglichen, ebenen, trockenen und ausreichend stabilen Untergrund auf. Stellen Sie den Kompressor nicht an den Rand oder an die Kante einer Arbeitsfläche.
- Vermeiden Sie einen Hitzestau, indem Sie den Kompressor nicht direkt an eine Wand o. Ä. stellen. Achten Sie darauf, dass die Lüftungsschlitze frei bleiben. Der Abstand zwischen dem Kompressor und Wänden muss mindestens 1 Meter betragen.
- Stellen Sie sicher, dass sich der Kompressor während des Betriebs nicht von der Stelle bewegen kann.
- Stellen Sie den Kompressor während des Betriebs immer auf die Standfüße.
- Stellen Sie den Kompressor nicht auf oder in der Nähe von heißen Oberflächen ab.
- Stellen Sie den Kompressor an einem Ort mit trockener und sauberer Luft auf. Nutzen Sie ihn nicht im Regen oder in Feuchträumen und Bereichen, in denen mit Spritzwasser gearbeitet wird.
- Achten Sie darauf, dass die Ansaugluft trocken und staubfrei ist.



- Der integrierte Druckwächter steuert den Druckauf- und Druckabbau im Kompressor:

Der Kompressor schaltet sich aus, wenn der Druck im Druckluftkessel den eingestellten Höchstwert erreicht hat und er schaltet sich wieder ein, wenn der Druck im Druckluftkessel auf den eingestellten Mindestwert absinkt. Werksseitig sind 10 bar bzw. 8 bar als Höchst- bzw. Mindestwert eingestellt.

Wenn der Druck im Druckluftkessel unkontrolliert steigt, öffnet sich das Sicherheitsventil **5** automatisch, um den Kesseldruck zu reduzieren. Indem Sie am Ring des Sicherheitsventils ziehen, öffnen Sie das Sicherheitsventil manuell und können so ebenfalls den Kesseldruck reduzieren.

- Der Kompressor ist mit einer Druckminderungsrichtung ausgestattet. Sie können den Regeldruck je nach Bedarf einstellen. Viele Druckluftwerkzeuge haben einen geringeren Druckbedarf als den maximal mit diesem Kompressor erzeugbaren Druck.

1. Stellen Sie sicher, dass der Kompressor vollständig montiert ist wie im Kapitel „Erstverwendung“ beschrieben.
2. Stellen Sie sicher, dass der Kompressor ausgeschaltet ist.  
Der Ein-/Ausschalter **12** muss auf der Position „0“ stehen.
3. Stellen Sie sicher, dass die Ablassöffnung für Kondenswasser **9** geschlossen ist.
4. Schrauben Sie die Schnellkupplung **4** mit einem Maulschlüssel SW19 fest.
5. Schließen Sie ein Druckluftwerkzeug mit dem Druckluftschlauch so an die Schnellkupplung an, dass es hörbar einrastet.
6. Schließen Sie den Netzstecker an eine vorschriftsmäßig installierte Steckdose an.
7. Stellen Sie den Ein-/Ausschalter auf die Position „I“.  
Der Kompressor ist jetzt eingeschaltet und läuft an.
8. Um den Druck zu erhöhen, drehen Sie den Druckregler **3** im Uhrzeigersinn.  
Um den Druck zu senken, drehen Sie den Druckregler gegen den Uhrzeigersinn.  
Am Manometer **1** können Sie den eingestellten Druck ablesen.  
Das Manometer ist nicht exakt kalibriert. Kontrollieren Sie z. B. mit dem Kompressor aufgepumpte Autoreifen an einer Tankstelle.
9. Um den Kompressor auszuschalten, stellen Sie den Ein-/Ausschalter auf die Position „0“.
10. Wenn Sie den Kompressor nicht mehr verwenden wollen, ziehen Sie den Netzstecker aus der Steckdose.
11. Entlüften Sie den Kompressor über das angeschlossene Druckluftwerkzeug.

12. Entfernen Sie das Druckluftwerkzeug vom Kompressor, indem Sie die Schnellkupplung leicht zurückschieben. Halten Sie dabei das Kupplungsstück mit der Hand fest.  
Sie können das Druckluftwerkzeug auch in der Zubehöralterung **6** einhängen.
13. Reinigen Sie den Kompressor wie im Kapitel „Kompressor reinigen“ beschrieben.

## Überlastsicherung

Der Kompressor ist mit einer Überlastsicherung ausgestattet. Im Falle einer Überlastung schaltet die Überlastsicherung den Kompressor automatisch aus, um ein Überhitzen des Kompressors zu verhindern.

Sollte die Überlastsicherung ausgelöst haben, gehen Sie wie folgt vor:

1. Schalten Sie den Kompressor aus, indem Sie den Ein-/Ausschalter **12** auf die Position „0“ stellen.
2. Warten Sie, bis der Kompressor abgekühlt ist.
3. Schalten Sie den Kompressor wieder ein, indem Sie den Ein-/Ausschalter auf die Position „I“ stellen.

## Reinigung und Wartung



### Explosionsgefahr!

Der Druckluftkessel oder die angeschlossenen Werkzeuge können unter Druck stehen, bei unsachgemäßem Umgang besteht Explosionsgefahr.

- Entlüften Sie den Kompressor vollständig, bevor Sie Reinigungs- oder Wartungsarbeiten am Kompressor vornehmen.
- Warten Sie den Kompressor regelmäßig und lassen Sie notwendige Instandhaltungs- und Instandsetzungsarbeiten unverzüglich von einer anerkannten Fachwerkstatt vornehmen.



### Verbrennungsgefahr!

Der Kompressor wird während des Betriebs heiß und Sie können sich daran verbrennen.

- Lassen Sie den Kompressor vollständig abkühlen, bevor Sie Reinigungs- oder Wartungsarbeiten am Kompressor vornehmen.

**HINWEIS!**

**Kurzschlussgefahr!**

In das Gehäuse eingedrungenes Wasser oder andere Flüssigkeiten können einen Kurzschluss verursachen.

- Ziehen Sie vor allen Reinigungs- oder Wartungsarbeiten den Netzstecker aus der Steckdose.
- Tauchen Sie den Kompressor niemals in Wasser oder andere Flüssigkeiten.
- Verwenden Sie keinen Hochdruckreiniger zur Reinigung des Kompressors.
- Achten Sie darauf, dass kein Wasser oder andere Flüssigkeiten in das Gehäuse gelangen.
- Trennen Sie Druckluftschlauch und -werkzeuge vor der Reinigung vom Kompressor.

**HINWEIS!**

**Beschädigungsgefahr!**

Unsachgemäße oder unregelmäßige Reinigung und Wartung können zu Beschädigungen des Kompressors führen.

- Halten Sie alle Schutzvorrichtungen, Luftschlitze sowie das Motorgehäuse so staub- und schmutzfrei wie möglich.
- Reinigen Sie den Kompressor nach jeder Benutzung.
- Verwenden Sie keine aggressiven Reinigungsmittel, Bürsten mit Metall- oder Nylonborsten sowie keine scharfen oder metallischen Reinigungsgegenstände wie Messer, harte Spachtel und dergleichen. Diese können die Oberflächen beschädigen.

**Kompressor reinigen**

1. Stellen Sie den Ein-/Ausshalter **12** auf die Position „0“.
2. Ziehen Sie vor der Reinigung den Netzstecker aus der Steckdose.
3. Lassen Sie den Kompressor vollständig abkühlen.
4. Entlüften Sie den Kompressor über das angeschlossene Druckluftwerkzeug.
5. Trennen Sie angeschlossene Druckluftwerkzeuge vor der Reinigung von dem Kompressor.
6. Entfernen Sie Kondenswasser wie im Kapitel „Kondenswasser ablassen“ beschrieben.

7. Reiben Sie die Schutzvorrichtungen, Luftschlitze und das Motorengehäuse mit einem sauberen Tuch ab.
8. Wischen Sie den Kompressor mit einem feuchten Tuch und ggf. etwas mildem Reinigungsmittel ab.
9. Wischen Sie alle Teile vollständig trocken.

## Kondenswasser ablassen

### HINWEIS!

#### Beschädigungsgefahr!

Wenn sich Druckluft im Druckluftkessel befindet, wird das Kondenswasser beim Öffnen der Ablassöffnung für das Kondenswasser mit hohem Druck ausgestoßen.

- Reduzieren Sie den Kesseldruck, bevor Sie die Ablassöffnung für das Kondenswasser öffnen.
- Öffnen Sie die Ablassöffnung für das Kondenswasser stets vorsichtig und drehen Sie die Verschlusschraube nicht ganz los.

### HINWEIS!

#### Umweltgefahr!

Das Kondenswasser enthält Öl. Wenn es in die Umwelt oder in die Kanalisation gelangt, führt dies zu Umweltverschmutzungen.

- Entsorgen Sie ölhaltiges Kondenswasser ausschließlich als Sondermüll nach den örtlich geltenden Vorschriften.



Wir empfehlen, für eine dauerhafte Haltbarkeit des Druckluftkessels das Kondenswasser nach jedem Betrieb abzulassen.

1. Stellen Sie den Ein-/Ausschalter **12** auf die Position „0“.
2. Ziehen Sie den Netzstecker aus der Steckdose.
3. Lassen Sie den Kompressor vollständig abkühlen.
4. Entlüften Sie den Kompressor über das angeschlossene Druckluftwerkzeug.
5. Trennen Sie angeschlossene Druckluftwerkzeuge von dem Kompressor.

6. Öffnen Sie die Ablassöffnung für das Kondenswasser **9**, indem Sie die Verschlusschraube gegen den Uhrzeigersinn drehen.
7. Neigen Sie den Kompressor so weit, dass sich die Ablassöffnung am tiefsten Punkt des Druckluftkessels befindet.  
Jetzt kann das Kondenswasser vollständig ablaufen.
8. Schließen Sie die Ablassöffnung, indem Sie die Verschlusschraube im Uhrzeigersinn festdrehen.

## Netzanschlussleitung tauschen



### **Stromschlaggefahr!**

Wenn die Netzanschlussleitung beschädigt oder unsachgemäß montiert ist, besteht Stromschlaggefahr.

- Die Netzanschlussleitung darf nur durch den Hersteller, seinen Kundendienst oder eine ähnlich qualifizierte Fachkraft ersetzt werden, um Gefährdungen zu vermeiden.

Wenn die Netzanschlussleitung beschädigt wird, muss sie durch eine besondere Anschlussleitung ersetzt werden, die beim Hersteller oder seinem Kundendienst erhältlich ist.

## Kompressor prüfen

Prüfen Sie den Kompressor regelmäßig auf seinen Zustand. Kontrollieren Sie u. a., ob:

- der Ein-/Ausschalter **12** unbeschädigt ist,
- die Verschlusschraube der Ablassöffnung für das Kondenswasser **9** ordnungsgemäß funktioniert,
- das Zubehör in einem einwandfreien Zustand ist,
- die Netzanschlussleitung und der Netzstecker unbeschädigt sind,
- die Lüftungsschlitze frei und sauber sind. Verwenden Sie ggf. eine weiche Bürste oder einen Pinsel, um sie zu reinigen,
- Das Sicherheitsventil **5** ist auf den höchstzulässigen Druck des Druckluftkessels eingestellt. Es ist nicht zulässig, das Sicherheitsventil zu verstellen.

**Falls Sie eine Beschädigung feststellen, müssen Sie diese durch eine Fachwerkstatt beheben lassen, um Gefährdungen zu vermeiden.**



# Transport



## **Stromschlaggefahr!**

Wenn Sie den Kompressor während des Betriebs transportieren, besteht Stromschlaggefahr.

- Schalten Sie den Kompressor vor jedem Transport aus und ziehen Sie den Netzstecker aus der Steckdose.

## **HINWEIS!**

## **Beschädigungsgefahr!**

Wenn Sie den Kompressor unsachgemäß transportieren oder auf den Kopf drehen, kann er beschädigt werden oder Flüssigkeiten können auslaufen.

- Transportieren Sie den Kompressor über kurze Distanzen nur in aufrechtem Zustand.
- Sichern Sie den Kompressor gegen Stöße und Vibrationen, wenn Sie den Kompressor in einem Fahrzeug transportieren.
- Verwenden Sie immer den Transportgriff zum Transport.
- Verwenden Sie keine Haken oder Seile, um den Kompressor anzuheben.
  1. Ziehen Sie den Netzstecker aus der Steckdose.
  2. Lassen Sie den Kompressor vollständig abkühlen.
  3. Entlüften Sie den Kompressor über das angeschlossene Druckluftwerkzeug.
  4. Fassen Sie den Kompressor zum Transport am Transportgriff **2** an.
  5. Sichern Sie den Kompressor mit Halteseilen, wenn Sie ihn in einem Fahrzeug oder Anhänger transportieren.

# Lagerung

## HINWEIS!

### **Beschädigungsgefahr!**

Durch fehlerhafte oder unsachgemäße Lagerung kann der Kompressor beschädigt werden.

- Ziehen Sie vor der Lagerung den Netzstecker aus der Steckdose, um den Kompressor vom Stromnetz zu trennen.
- Lagern Sie den Kompressor und alle angeschlossenen Druckluftwerkzeuge nur in entlüftetem Zustand.
- Bewahren Sie den Kompressor immer in trockener Umgebung auf.
- Bewahren Sie den Kompressor immer stehend auf und kippen Sie ihn nicht.
- Bewahren Sie den Kompressor immer in einem für Kinder unzugänglichen Raum auf.
- Bewahren Sie den Kompressor stets so auf, dass er nicht von Unbefugten in Betrieb genommen werden kann.
  1. Ziehen Sie den Netzstecker aus der Steckdose.
  2. Lassen Sie den Kompressor vollständig abkühlen.
  3. Entlüften Sie den Kompressor über das angeschlossene Druckluftwerkzeug.
  4. Reinigen Sie den Kompressor und entfernen Sie das Kondenswasser wie im Kapitel „Reinigung und Wartung“ beschrieben.
  5. Lagern Sie den Kompressor auf einem ebenen und trockenen Untergrund in einem trockenen Raum.
  6. Decken Sie den Kompressor ab, um ihn bei längerer Nichtverwendung vor Staub u. Ä. zu schützen.

# Fehlersuche

Problem	Ursache	Lösung
Der Kompressor startet nicht.	Es ist keine Netzspannung vorhanden.	<ul style="list-style-type: none"> <li>– Überprüfen Sie Netzanschlussleitung, Netzstecker, Sicherheitsventil <b>5</b> und Steckdose.</li> </ul>
	Die Netzspannung ist zu niedrig.	<ul style="list-style-type: none"> <li>– Stellen Sie sicher, dass die Netzspannung mit den Angaben auf dem Typenschild übereinstimmt.</li> <li>– Vermeiden Sie zu lange Verlängerungskabel.</li> <li>– Verwenden Sie nur Verlängerungskabel mit ausreichendem Aderquerschnitt.</li> </ul>
	Die Umgebungstemperatur ist zu niedrig.	<ul style="list-style-type: none"> <li>– Betreiben Sie den Kompressor nicht bei weniger als +5 °C Umgebungstemperatur.</li> </ul>
	Der Motor ist überhitzt. Die Überlastsicherung ist ausgelöst.	<ul style="list-style-type: none"> <li>– Lassen Sie den Motor abkühlen, beseitigen Sie ggf. die Ursache der Überhitzung.</li> </ul>
Der Kompressor stoppt nicht. Bei Erreichen des Maximaldrucks wird automatisch das Sicherheitsventil <b>5</b> aktiviert.	Der Kompressor ist defekt.	<ul style="list-style-type: none"> <li>– Setzen Sie sich mit dem Kundenservice oder einem autorisierten Fachbetrieb in Verbindung, um den Kompressor reparieren zu lassen.</li> </ul>
Der Kompressor läuft, es wird jedoch kein Druck aufgebaut.	Dichtungen sind defekt.	<ul style="list-style-type: none"> <li>– Überprüfen Sie die Dichtungen.</li> <li>– Lassen Sie kaputte Dichtungen von einer Fachwerkstatt oder dem Kundendienst austauschen.</li> </ul>
	Das Sicherheitsventil <b>5</b> ist undicht.	<ul style="list-style-type: none"> <li>– Lassen Sie das Sicherheitsventil von einer Fachwerkstatt oder dem Kundendienst austauschen.</li> </ul>
	Die Ablassöffnung für das Kondenswasser <b>9</b> ist nicht geschlossen oder undicht.	<ul style="list-style-type: none"> <li>– Drehen Sie die Verschlusschraube für die Ablassöffnung fest zu.</li> <li>– Überprüfen Sie die Dichtung der Verschlusschraube und ersetzen Sie diese ggf.</li> </ul>

Problem	Ursache	Lösung
Der Kompressor läuft, Druck wird am Manometer <b>1</b> angezeigt, jedoch funktionieren die Druckluftwerkzeuge nicht.	Die Schlauchverbindungen sind undicht.	– Überprüfen Sie den Druckluftschlauch und alle Verbindungen mit Seifenwasser und tauschen Sie sie ggf. aus.
	Die Schnellkupplung <b>4</b> ist undicht.	– Überprüfen Sie die Schnellkupplung und tauschen Sie diese ggf. aus.
	Am Druckregler <b>3</b> ist zu wenig Druck eingestellt.	– Drehen Sie den Druckregler weiter auf.

## Technische Daten

Artikelnummer:	95075
Modell:	WZAC 241/50
Netzanschluss:	230 V~/50 Hz
Motorleistung:	1,5 kW
Betriebsart*:	S3 25 %
Leerlaufdrehzahl $n_0$ :	4 000 min <sup>-1</sup>
Betriebsdruck:	max. 10 bar
Druckbehältervolumen:	50 l
Theoretische Ansaugleistung:	ca. 240 l/min
Betriebstemperatur:	+5 °C bis +40 °C
Luftfeuchtigkeit:	50 % bei maximaler Betriebstemperatur +40 °C
Maximale Aufstellhöhe:	1 000 Meter über NN (Normalnull)
Schutzart:	IP20 (geschützt gegen feste Fremdkörper $\geq 12,5$ mm, nicht geschützt gegen eindringendes Wasser)
Gerätgewicht:	23,8 kg

\*Aussetzbetrieb, ohne Anlauf, ohne Bremsung (Spieldauer 10 Minuten). Bei Aussetzbetrieb wird immer die prozentuale Einschaltdauer (25 %) angegeben, damit in den Betriebspausen durch konvektive Kühlung die entstandene Übertemperatur abgegeben werden kann.

Der Aussetzbetrieb besteht aus der Einschaltzeit und den Kühlpausen, Betriebs-spiel genannt. Der Betrachtungszeitraum beträgt 10 Minuten. 25 % Einschaltdauer bedeuten, dass das Gerät 2,5 Minuten mit der Nennaufnahmeleistung betrieben werden kann, daran schließt sich eine Abkühlphase von 7,5 Minuten an.

# Geräusch-/Vibrationsinformation



## Gesundheitsgefahr!

Das Arbeiten ohne Gehörschutz oder Schutzkleidung kann zu Gesundheitsschäden führen.

- Tragen Sie bei der Arbeit einen Gehörschutz und angemessene Schutzkleidung.

Gemessen gemäß EN ISO 2151:2008. Das Geräusch am Arbeitsplatz kann 80 dB(A) überschreiten, in diesem Fall sind Schutzmaßnahmen für den Benutzer erforderlich (geeigneten Gehörschutz tragen).

- Schalldruckpegel  $L_{pA}$ : 83 dB(A)
- Schallleistungspegel  $L_{WA}$ : 97 dB(A)
- Unsicherheit K: 2 dB(A)

Die oben genannten Werte sind Geräuschemissionswerte und müssen daher nicht zeitgleich sichere Arbeitsplatzwerte darstellen. Die Wechselbeziehung zwischen Emissions- und Immissionspegeln kann nicht zuverlässig zu einer Ableitung führen, ob zusätzliche Vorsichtsmaßnahmen notwendig sind oder nicht.

Faktoren, welche den jeweiligen am Arbeitsplatz vorhandenen Immissionspegel beeinflussen können, beinhalten die Spezifikation des Arbeitsraumes und der Umgebung, die Dauer der Einwirkungen, andere Geräuschquellen u.a.

Berücksichtigen Sie bei den zuverlässigen Arbeitsplatzwerten auch mögliche Abweichungen in den nationalen Regelungen. Die oben genannten Informationen ermöglichen dem Anwender jedoch, eine bessere Abschätzung von Gefährdung und Risiko vorzunehmen.

## Entsorgung

### Verpackung entsorgen



Entsorgen Sie die Verpackung sortenrein. Geben Sie Pappe und Karton zum Altpapier, Folien in die Wertstoffsammlung.

### Kompressor entsorgen

- Entsorgen Sie den Kompressor entsprechend den in Ihrem Land geltenden Vorschriften.



#### **Altgeräte dürfen nicht in den Hausmüll!**

Dieses Symbol weist darauf hin, dass dieses Produkt gemäß Richtlinie über Elektro- und Elektronik-Altgeräte (2012/19/EU) und nationalen Gesetzen nicht über den Hausmüll entsorgt werden darf.

Dieses Produkt muss bei einer dafür vorgesehenen Sammelstelle abgegeben werden. Dies kann z. B. durch Rückgabe beim Kauf eines ähnlichen Produkts oder durch Abgabe bei einer autorisierten Sammelstelle für die Wiederaufbereitung von Elektro- und Elektronik-Altgeräten geschehen. Der unsachgemäße Umgang mit Altgeräten kann aufgrund potentiell gefährlicher Stoffe, die häufig in Elektro- und Elektronik-Altgeräten enthalten sind, negative Auswirkungen auf die Umwelt und die menschliche Gesundheit haben. Durch die sachgemäße Entsorgung dieses Produkts tragen Sie außerdem zu einer effektiven Nutzung natürlicher Ressourcen bei. Informationen zu Sammelstellen für Altgeräte erhalten Sie bei Ihrer Stadtverwaltung, dem öffentlich-rechtlichen Entsorgungsträger, einer autorisierten Stelle für die Entsorgung von Elektro- und Elektronik-Altgeräten oder Ihrer Müllabfuhr.

# Konformitätserklärung

**Einhell Germany AG · Wiesenweg 22 · D-94405 Landau/Isar**



## Konformitätserklärung

- D** erklärt folgende Konformität gemäß EU-Richtlinie und Normen für Artikel
- GB** explains the following conformity according to EU directives and norms for the following product
- F** déclare la conformité suivante selon la directive CE et les normes concernant l'article
- I** dichiara la seguente conformità secondo la direttiva UE e le norme per l'articolo
- NL** verklaart de volgende overeenstemming conform EU richtlijn en normen voor het product
- E** declara la siguiente conformidad a tenor de la directiva y normas de la UE para el artículo
- P** declara a seguinte conformidade, de acordo com as diretiva CE e normas para o artigo
- DK** attesterer følgende overensstemmelse i medfør af EU-direktiv samt standarder for artikel
- S** förklarar följande överensstämmelse enl. EU-direktiv och standarder för artikeln
- FIN** vakuuttaa, että tuote täyttää EU-direktiivin ja standardien vaatimukset
- EE** tõendab toote vastavust EL direktiivile ja standarditele
- CZ** vydává následující prohlášení o shodě podle směrnice EU a norem pro výrobek
- SLO** potrjuje sledečo skladnost s smernico EU in standardi za izdelek
- SK** vydáva nasledujúce prehlásenie o zhode podľa smernice EÚ a noriem pre výrobok
- H** a cikkekhez az EU-irányvonal és Normák szerint a következő konformitást jelenti ki
- PL** deklaruje zgodność wymienionego poniżej artykułu z następującymi normami na podstawie dyrektywy WE.
- BG** декларира съответното съответствие съгласно Директива на ЕС и норми за артикул
- LV** paskaidro šādu atbilstību ES direktīvai un standartiem
- LT** apibūdina šį atitikimą EU reikalavimams ir prekės normoms
- RO** declară următoarea conformitate conform directivei UE și normelor pentru articolul
- GR** δηλώνει την ακόλουθη συμμόρφωση σύμφωνα με την Οδηγία ΕΚ και τα πρότυπα για το προϊόν
- HR** potvrđuje sljedeću usklađenost prema smjernicama EU i normama za artikl
- BIH** potvrđuje sljedeću usklađenost prema smjernicama EU i normama za artikl
- RS** potvrđuje sledeću usklađenost prema smernicama E Z i normama za artikl
- RUS** следующим удостоверяется, что следующие продукты соответствуют директивам и нормам ЕС
- UKR** проголошує про зазначену нижче відповідність виробу директивам та стандартам ЄС на виріб
- MK** ja izjavуva slednata soobraznost согласно EУ-direktivata i normite za artikli
- TR** Ürünü ile ilgili AB direktifleri ve normları gereğince aşağıda açıklanan uygunluğu belirtir
- N** erklærer følgende samsvar i henhold til EU-direktivet og standarder for artikkel
- IS** Lýsir uppfyllingu EU-reglna og annarra staðla vöru

### Kompressor WZAC 241/50 (Workzone)

- 2014/29/EU
- 2005/32/EC\_2009/125/EC
- 2014/35/EU
- 2006/28/EC
- 2014/30/EU
- 2014/32/EU
- 2014/53/EC
- 2014/68/EU
- 90/396/EC\_2009/142/EC
- 89/686/EC\_96/58/EC
- 2011/65/EU
- 2006/42/EC
- Annex IV  
Notified Body:  
Notified Body No.:  
Reg. No.:
- 2000/14/EC\_2005/88/EC
- Annex V
- Annex VI  
Noise: measured  $L_{wa} = 97$  dB (A); guaranteed  $L_{wa} = 97$  dB (A)  
 $P = 1,5$  kW;  $L/\varnothing =$  cm  
Notified Body: TÜV Rheinland LGA Products GmbH, Tillystraße 2, 90431 Nürnberg
- 2004/26/EC  
Emission No.:

**Standard references: EN 1012-1; EN 60204-1; EN 55014-1; EN 55014-2;  
EN 61000-3-2; EN 61000-3-3**

Landau/Isar, den 30.01.2017

Weichselgartner/General-Manager

Liu/Product-Management

First CE: 17  
Art.-No.: 40.104.65 L.-No.: 11017  
Subject to change without notice

Archive-File/Record: NAPR016255  
Documents registrar: Patrick Willnecker  
Wiesenweg 22, D-94405 Landau/Isar



Da bin ich mir sicher.



**VERTRIEBEN DURCH:**

EINHELL GERMANY AG  
WIESENWEG 22  
94405 LANDAU A. D. ISAR  
GERMANY

**KUNDENDIENST**

95075



AT

0043 120 533 502



[www.isc-gmbh.info](http://www.isc-gmbh.info)

MODELL:  
WZAC241/50

10/2017

**3**  
JAHRE  
GARANTIE