

PARKSIDE

PKO 400 A1



COMPRESOR
Instrucciones de utilización y de seguridad
Manual de instrucciones original

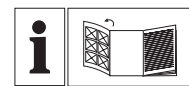
COMPRESSORE
Indicazioni per l'uso e per la sicurezza
Istruzioni per l'uso originali

COMPRESSOR
Instruções de utilização e de segurança
Manual de instruções original

COMPRESSOR
Operation and Safety Notes
Original operating instructions

KOMPRESSOR
Bedienungs- und Sicherheitshinweise
Originalbetriebsanleitung

5★



ES
Antes de empezar a leer abra la página que contiene las imágenes y, en seguida, familiarícese con todas las funciones del dispositivo.

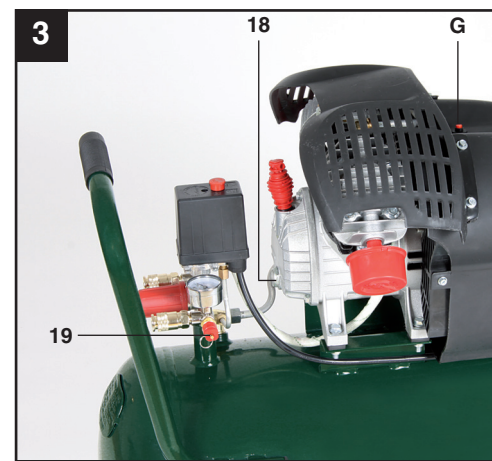
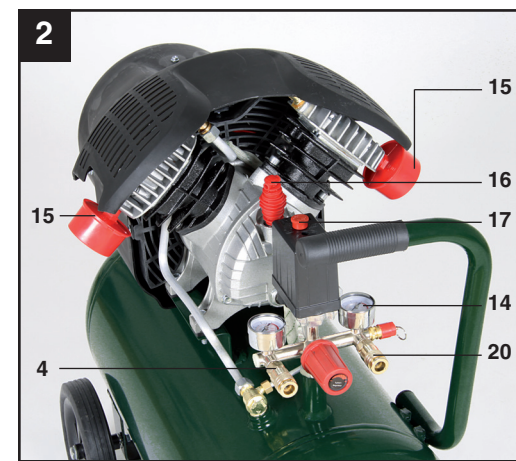
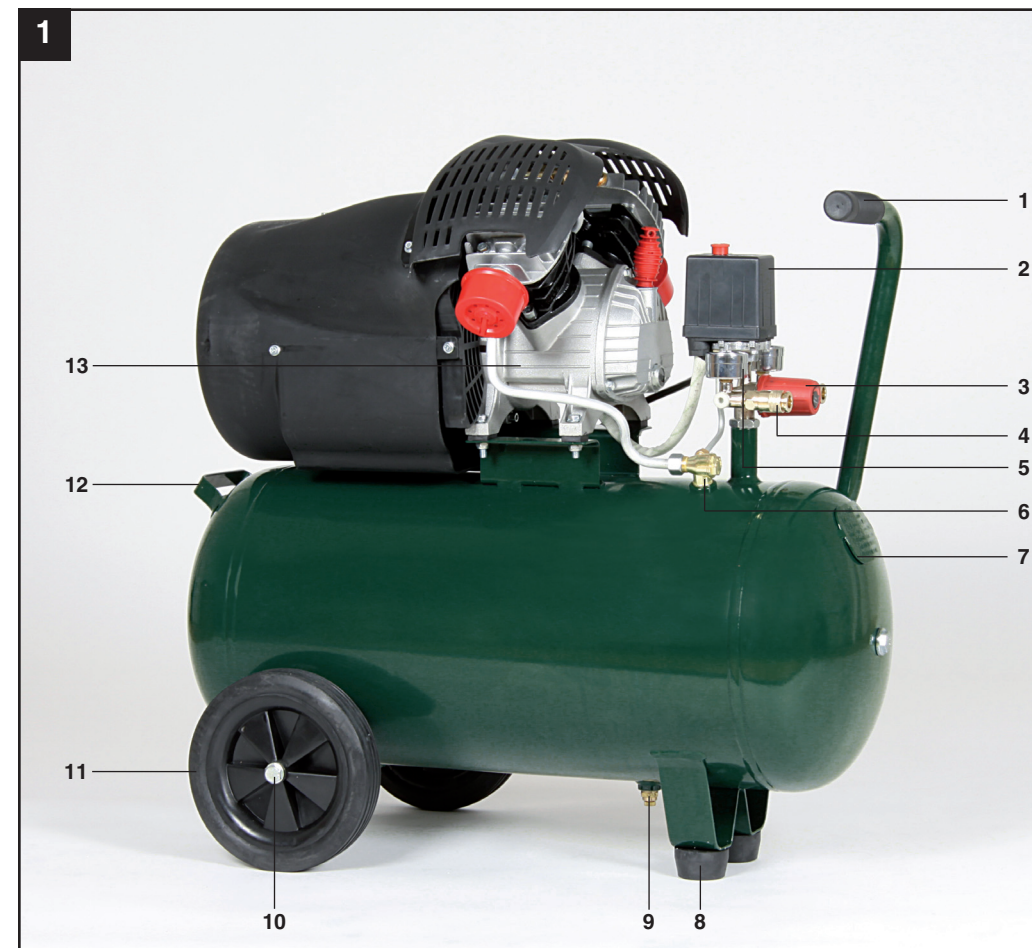
IT MT
Prima di leggere aprire la pagina con le immagini e prendere confidenza con le diverse funzioni dell'apparecchio.

PT
Antes de começar a ler abra na página com as imagens e, de seguida, familiarize-se com todas as funções do aparelho.

GB MT
Before reading, unfold the page containing the illustrations and familiarise yourself with all functions of the device.

DE AT CH
Klappen Sie vor dem Lesen die Seite mit den Abbildungen aus und machen Sie sich anschließend mit allen Funktionen des Gerätes vertraut.

ES	Instrucciones de utilización y de seguridad	Página 6
IT/MT	Indicazioni per l'uso e per la sicurezza	Pagina 19
PT	Instruções de utilização e de segurança	Página 32
GB/MT	Operation and Safety Notes	Page 45
DE/AT/CH	Bedienungs- und Sicherheitshinweise	Seite 57

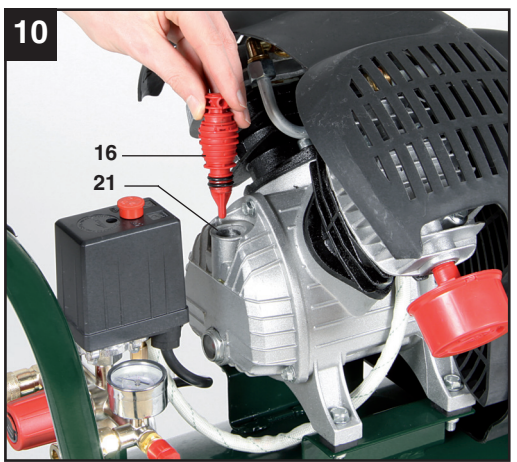
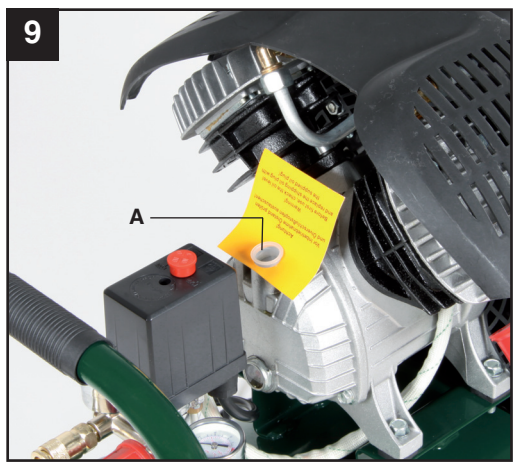
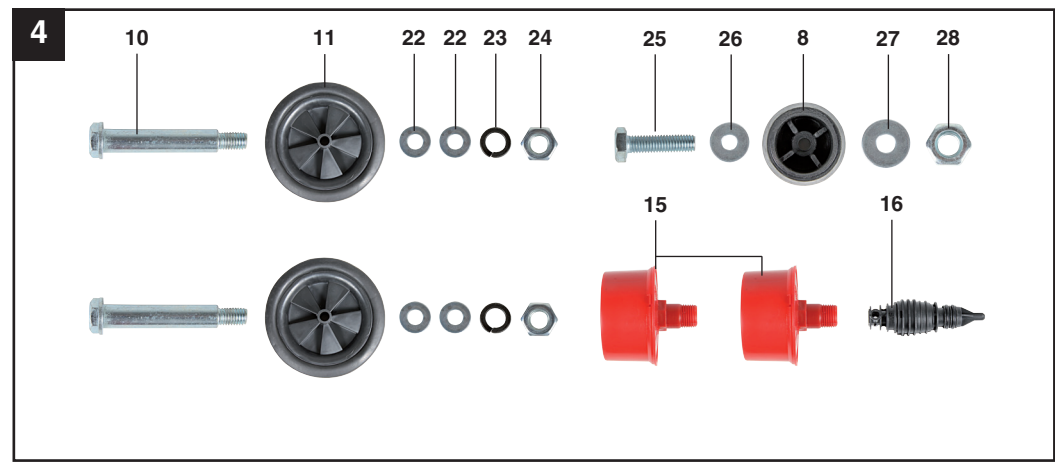


IAN: 64577 PKO 400 A1
Einhell Germany AG
Wiesenweg 22
D-94405 Landau/Isar

Estado de las informaciones · Versione delle informazioni
Estado das informações · Last Information Update
Stand der Informationen: 02/2011 Ident.-No.: 40.104.13 022011 - 5

5★

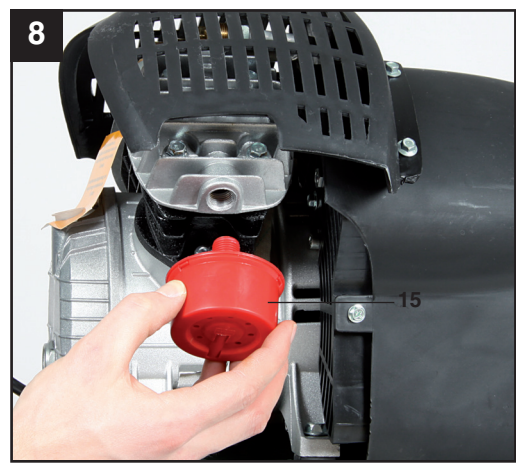
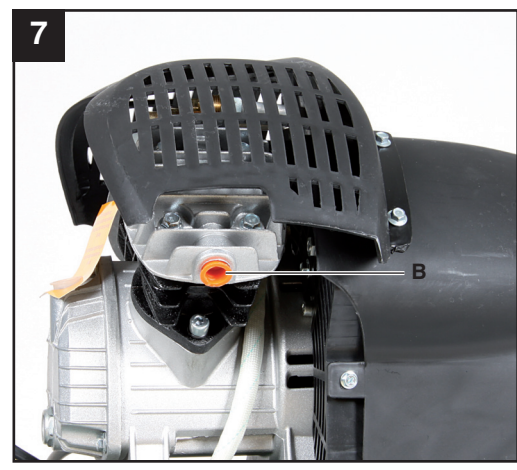
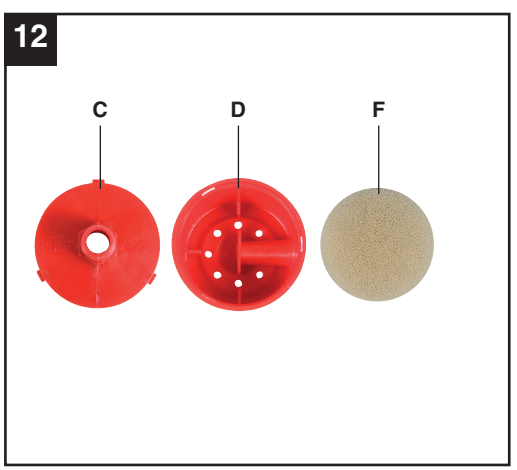
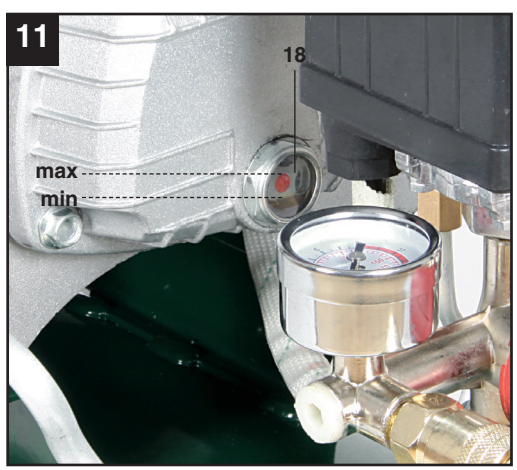
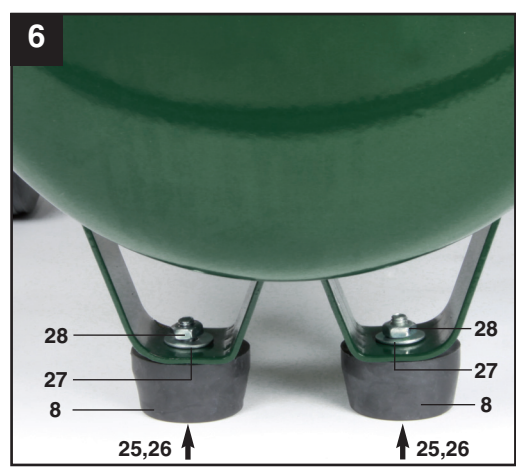
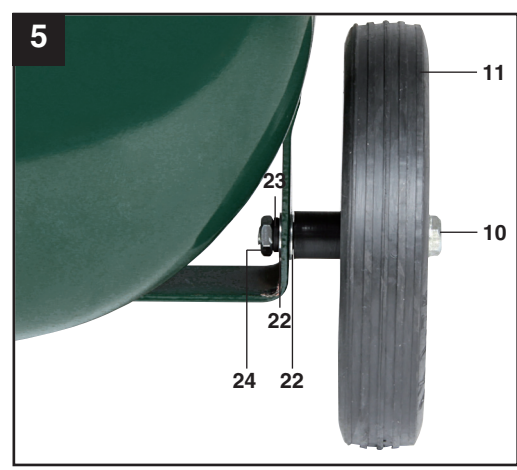
ES



Índice de contenidos:

Página

1. Introducción	8
2. Instrucciones de seguridad	8-10
3. Descripción del aparato	10-11
4. Uso adecuado	11
5. Características técnicas	11
6. Antes de la puesta en marcha	12
7. Montaje y puesta en marcha	12-13
8. Cambio del cable de conexión a la red eléctrica	13
9. Limpieza, mantenimiento, almacenamiento, pedido de piezas de repuesto y transporte	13-15
10. Eliminación y reciclaje	15
11. Posibles causas de fallo	16
12. Declaración de conformidad	17
13. Certificado de garantía	18



La reimpresión o cualquier otra reproducción de documentos e información adjunta a productos, incluida cualquier copia, sólo se permite con la autorización expresa de ISC GmbH.

Salvo modificaciones técnicas