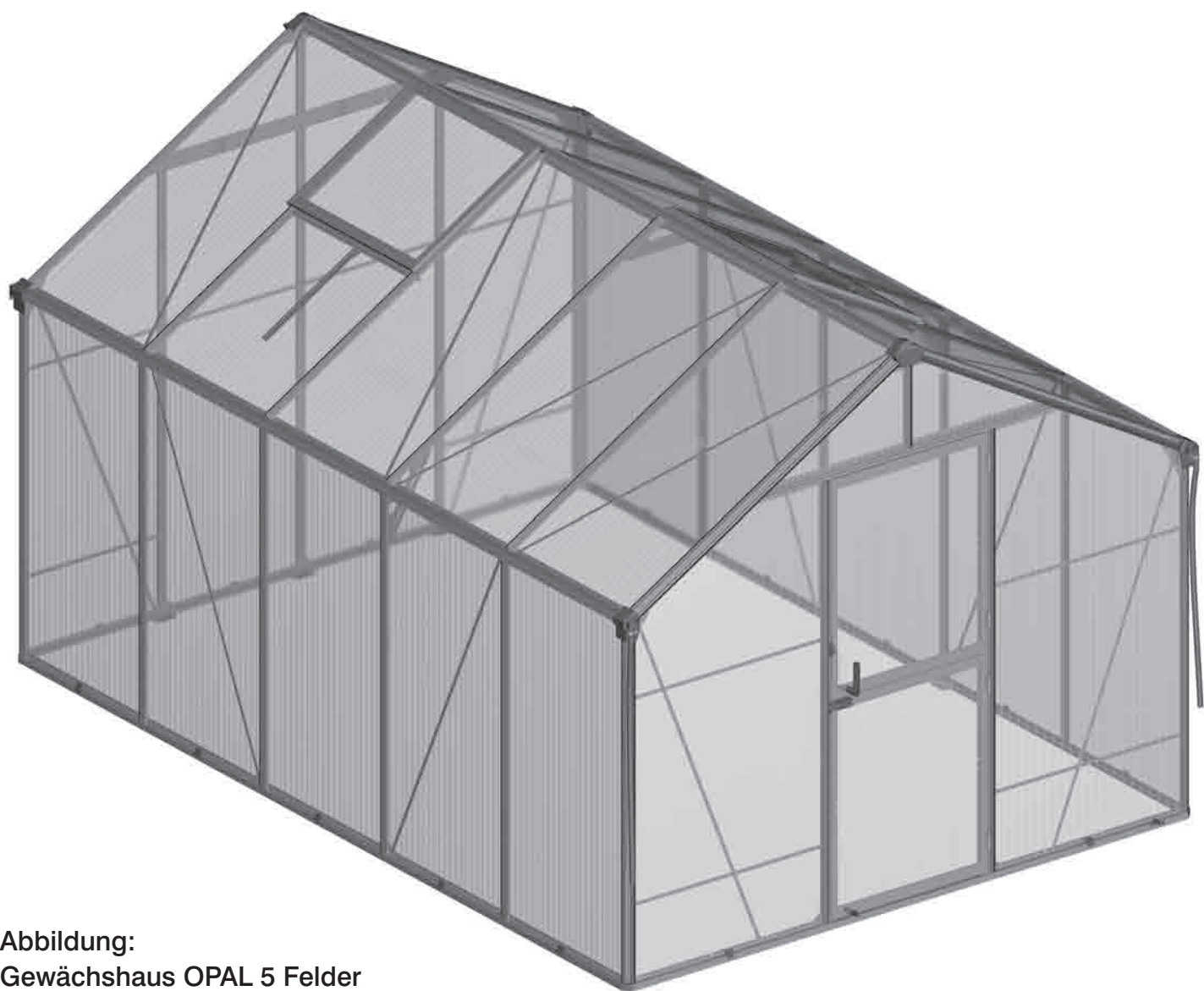




## **D** Montageanleitung Teil 2: Stegplatten und Anbauteile

**Einhell**<sup>®</sup>



**Gewächshausserie**

**OPAL**





## Inhalt Teil 2

|   |    |
|---|----|
| Montage- und Sicherheitshinweise .....                  | 3  |
| Verpackungsliste Stegplatten .....                      | 3  |
| Dreidimensionale Übersicht der Stegplatten .....        | 4  |
| Stegplattenplan .....                                   | 7  |
| Stegplatten an Vorderwand montieren .....               | 10 |
| Stegplatten an Rückwand montieren .....                 | 14 |
| Stegplatten an Seiten montieren .....                   | 18 |
| Stegplatten an Fensteranschlagprofil montieren .....    | 22 |
| Stegplatten an Dach montieren .....                     | 24 |
| Gummiprofil an Fensteranschlagprofil montieren .....    | 27 |
| Einzeltür vormontieren .....                            | 28 |
| Einzeltür montieren .....                               | 38 |
| Fenster vormontieren .....                              | 42 |
| Fenster montieren .....                                 | 46 |
| Fensteraufsteller montieren .....                       | 47 |
| Abdeckungen und Abläufe montieren .....                 | 49 |
| Einzelteilliste Aluminium-Profile und Stegplatten ..... | 52 |

### **! Hinweis zur Montageanleitung:**

■ In der Montageanleitung dient das **5-Felder-Modell** (2 Felder + 3 Felder) als Referenzmodell. In den Übersichtsdarstellungen wird jeweils dieses Modell dargestellt. Die anderen Häuser unterscheiden sich gegenüber diesem Modell nur durch die Anzahl der Seitenfelder.

Haben Sie eines der anderen Modelle erworben, beachten Sie bitte die jeweiligen Montagehinweise für Ihr Gewächshaus.



## Montage- und Sicherheitshinweise

Lesen Sie diese Anleitung vor dem Aufbau des Hauses unbedingt vollständig durch, um Montagefehler oder Beschädigungen zu vermeiden! Bewahren Sie diese Anleitung auch nach der Montage sorgfältig auf!

### Stegplatten (Kunststoff)

Die beklebte bzw. am Rand mit „Außenseite / Outside“ beschriftete Seite ist die Außenseite der Stegplatte (mit UV-Beschichtung). Ziehen Sie immer nur die Folie von der Stegplatte ab, die Sie gerade montieren!

Verpackungsmaterial bitte der Wertstoffsammlung zuführen.

### Hinweis

Der Hersteller haftet nicht für Sturm-, Wind-, Wasser-, Schneelastschäden. Eine Garantie für den Ersatz von Folge- und Vermögensschäden wird nicht übernommen. Weiterentwicklungen im Sinne des technischen Fortschritts behalten wir uns vor. So können geringfügige Abweichungen in den Darstellungen entstehen.

## Verpackungsliste Stegplatten

### 3 Felder

#### Stegplatten

Verpackungs-Nr. Inhalt

|                  |                          |
|------------------|--------------------------|
| <b>36.526.70</b> | Stegplatten - Vorderwand |
| <b>36.526.72</b> | Stegplatten - Rückwand   |
| <b>36.526.74</b> | Stegplatten - 3 Felder   |

## Wichtige Sicherheitshinweise zur Montage

- Wir empfehlen Ihnen die Montage mit **2 Personen** durchzuführen.
- Zur Vermeidung von Unfällen sollten sich während der Montage **keine Kinder** in unmittelbarer Nähe befinden.
- Beim Einbau der Stegplatten unbedingt **Schutzhandschuhe, Schutzbrille und Sicherheitsschuhe** tragen! **Verletzungs- und Bruchgefahr!** Beim Einbau der Stegplatten im Dachbereich zusätzlich zweite Person zur Hilfe nehmen!
- Ziehen Sie, nachdem Sie das Gewächshaus komplett aufgebaut haben, noch einmal alle Schraubverbindungen **mit dem Gabel- oder Ringschlüssel fest!**

### 4 Felder

#### Stegplatten

Verpackungs-Nr. Inhalt

|                  |                          |
|------------------|--------------------------|
| <b>36.526.70</b> | Stegplatten - Vorderwand |
| <b>36.526.72</b> | Stegplatten - Rückwand   |
| <b>36.526.73</b> | Stegplatten - 2 Felder   |
| <b>36.526.73</b> | Stegplatten - 2 Felder   |

### 5 Felder

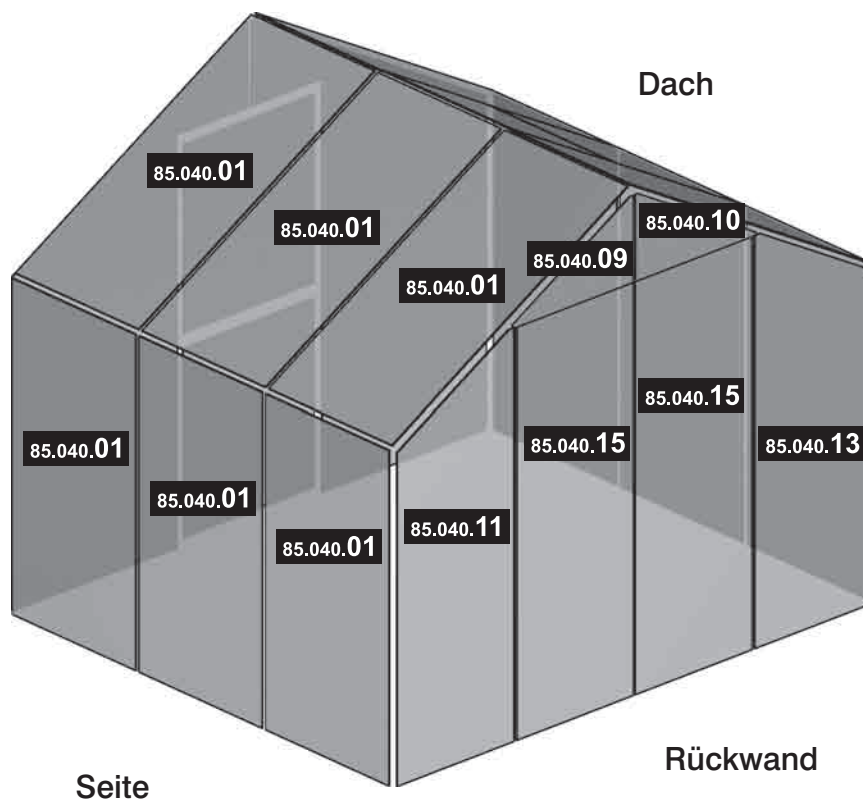
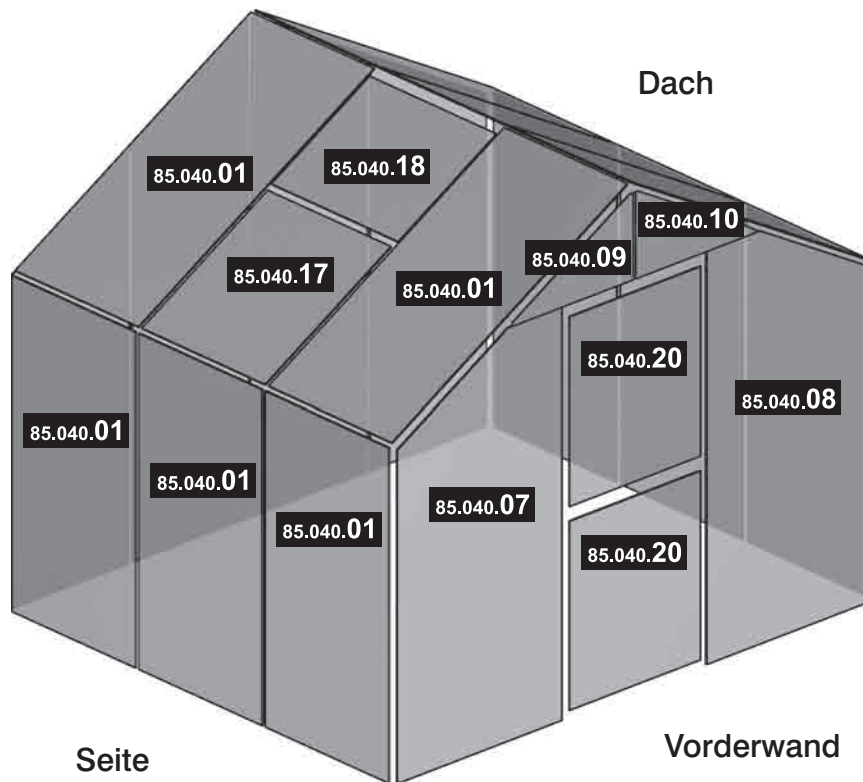
#### Stegplatten

Verpackungs-Nr. Inhalt

|                  |                          |
|------------------|--------------------------|
| <b>36.526.70</b> | Stegplatten - Vorderwand |
| <b>36.526.72</b> | Stegplatten - Rückwand   |
| <b>36.526.73</b> | Stegplatten - 2 Felder   |
| <b>36.526.74</b> | Stegplatten - 3 Felder   |

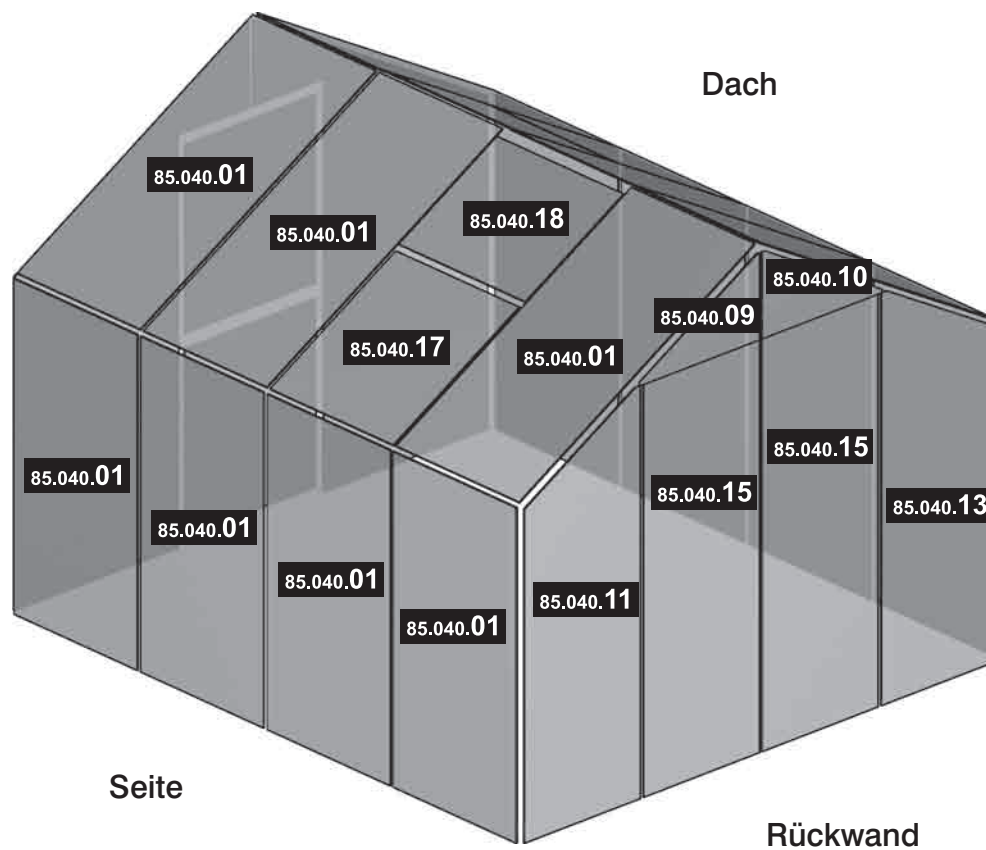
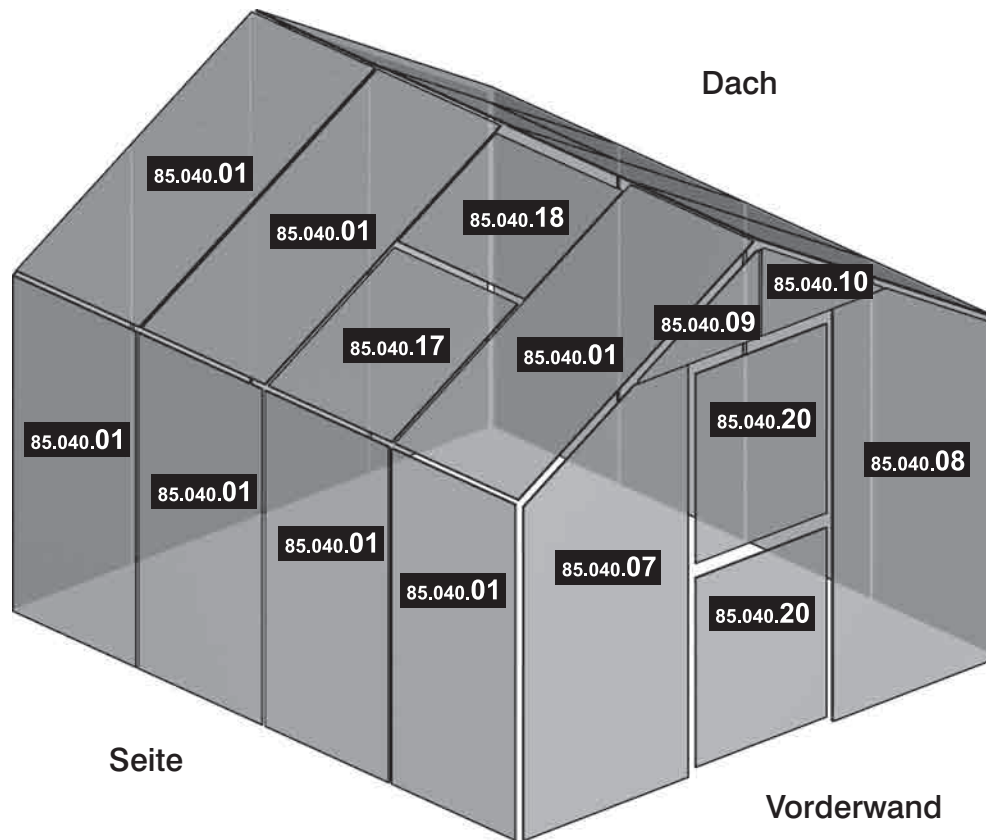


## Dreidimensionale Ansicht der Stegplatten **3 Felder**



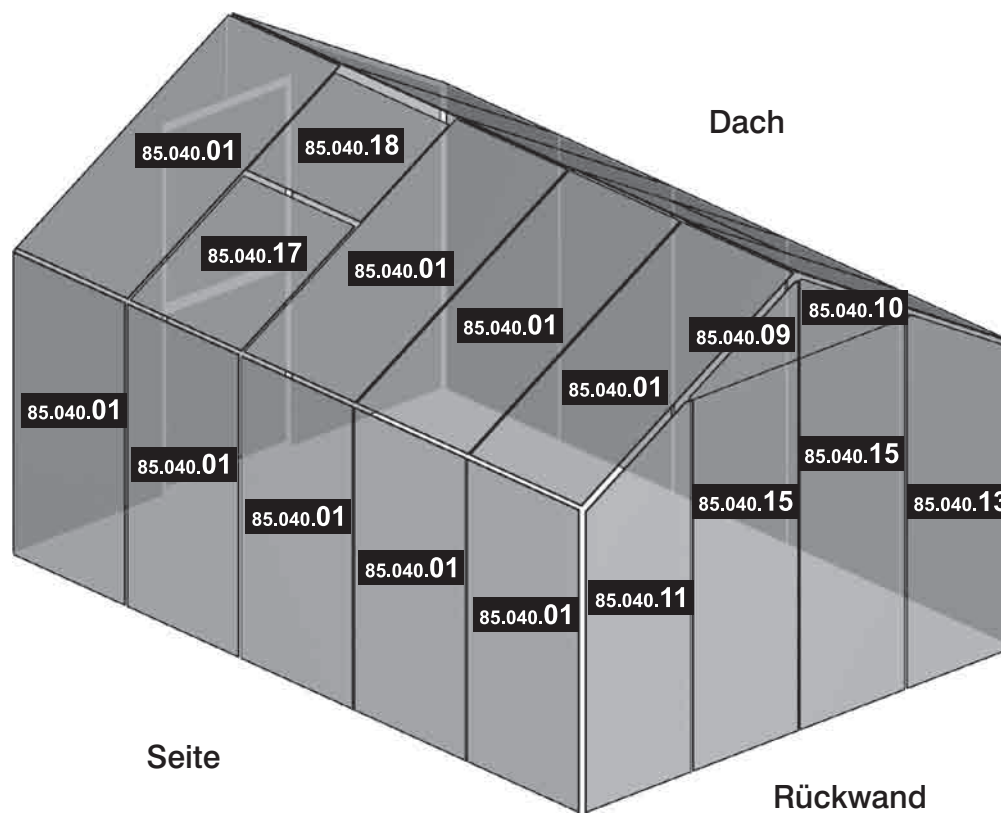
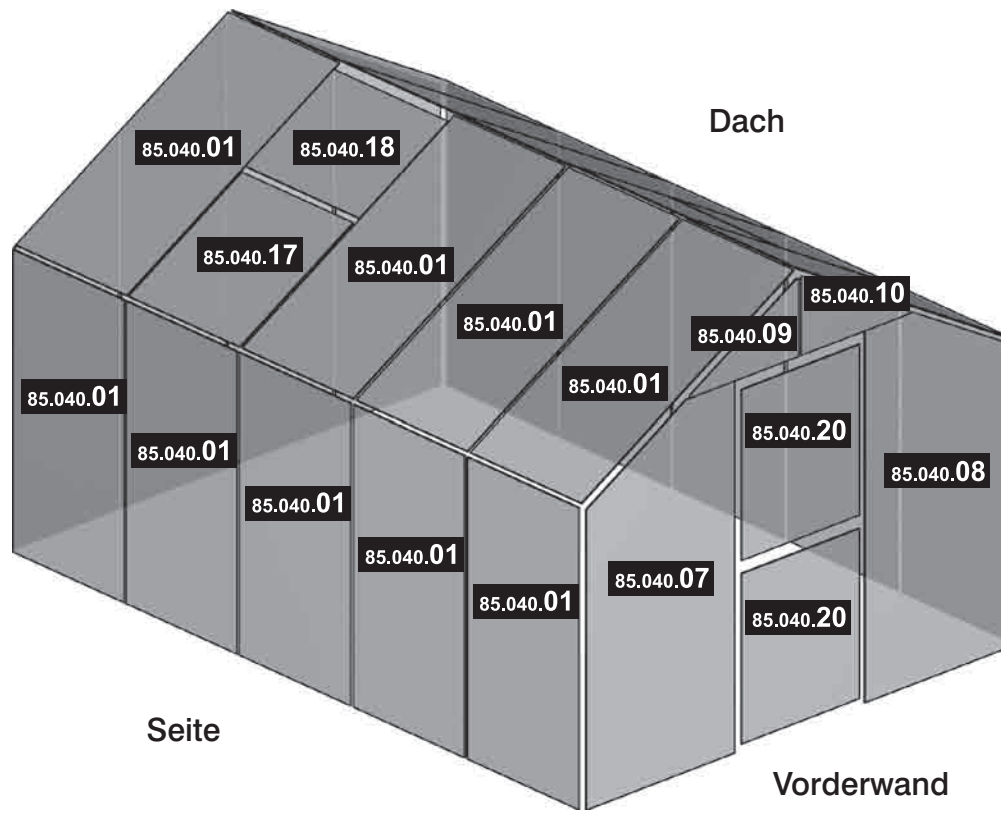


# Dreidimensionale Ansicht der Stegplatten **4 Felder**





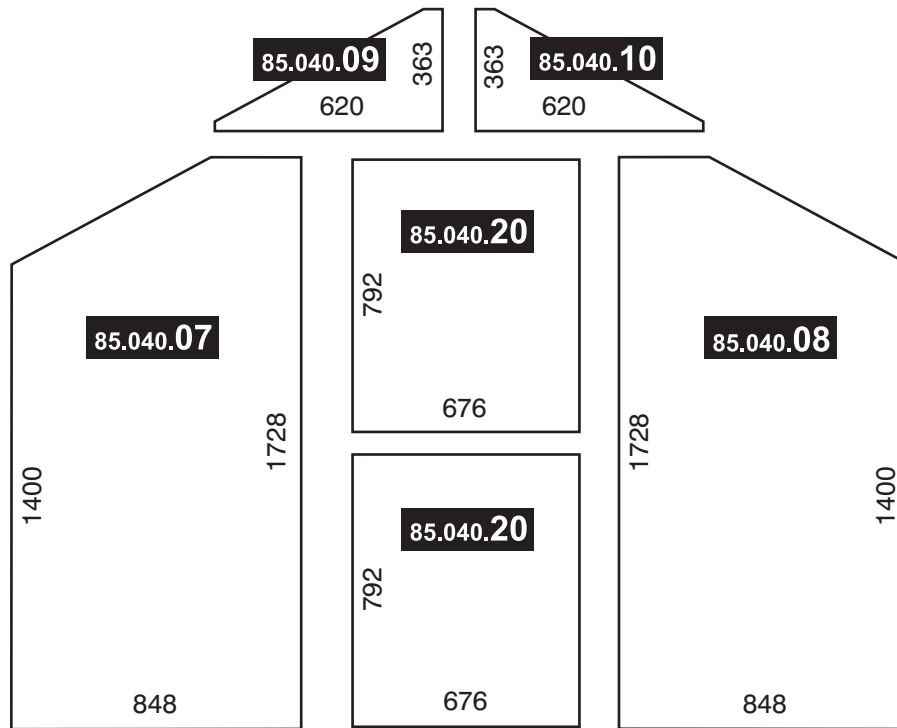
# Dreidimensionale Ansicht der Stegplatten **5 Felder**



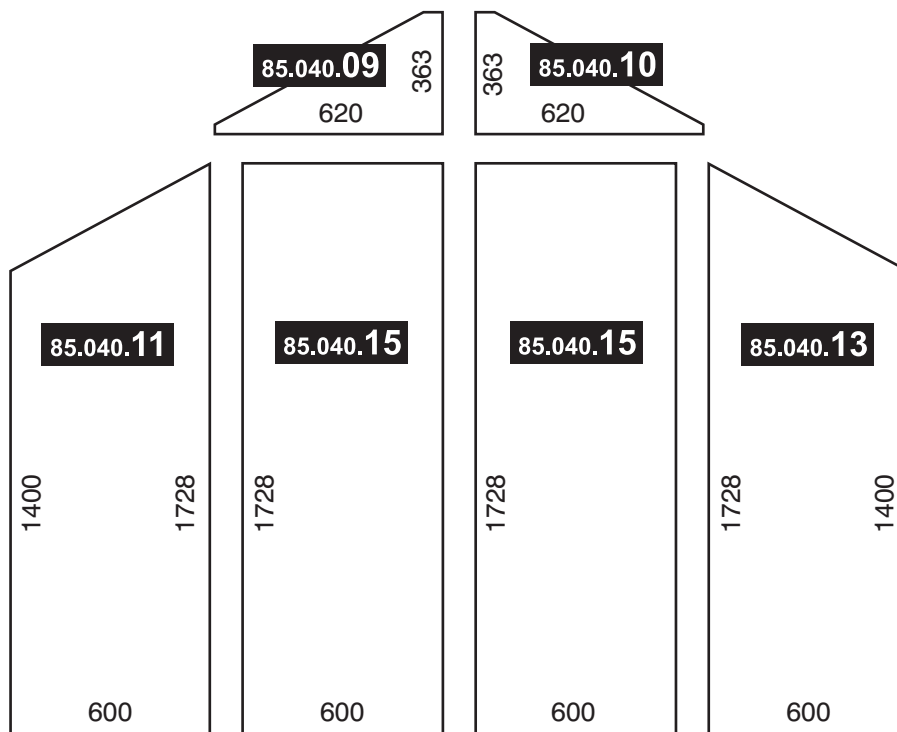


# Stegplattenplan Vorderwand / Rückwand

## Vorderwand

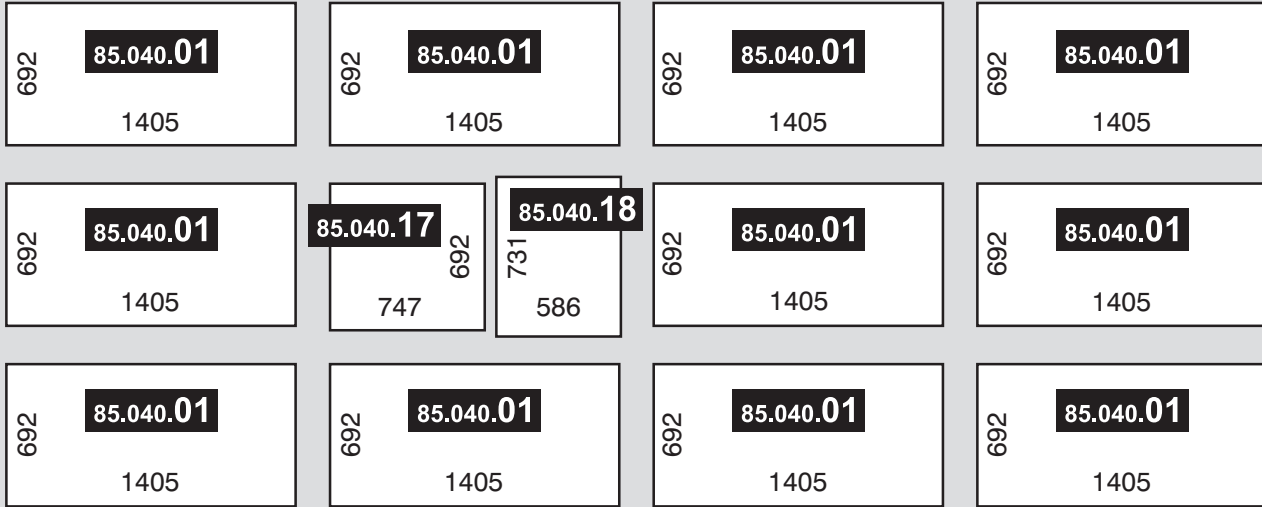


## Rückwand



# Stegplattenplan Seite / Dach **3 Felder / 5 Felder**

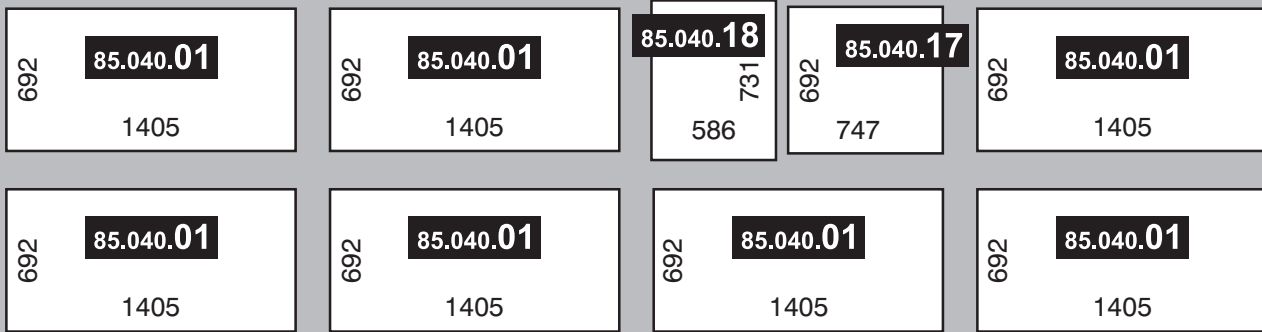
## Verpackung 3 Felder



**3 Felder**

**5 Felder**

## Verpackung 2 Felder



Seite

Dach

Dach

Seite

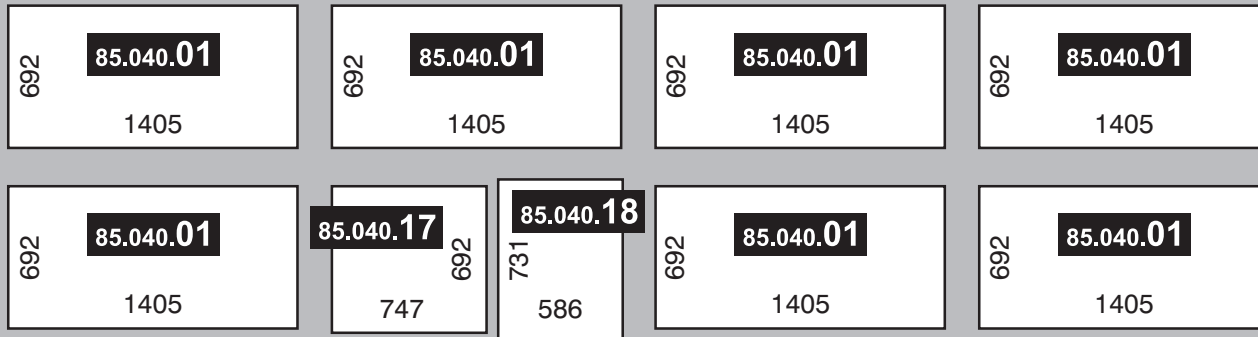




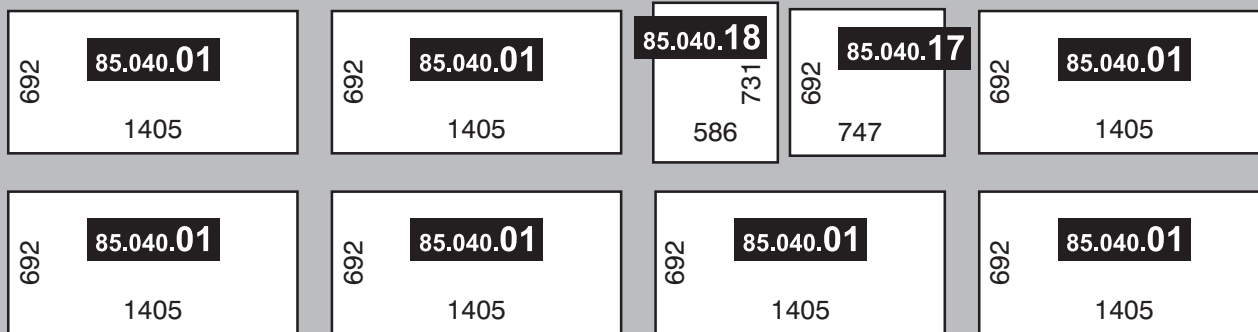
# Stegplattenplan Seite / Dach 4 Felder

4 Felder

Verpackung 2 Felder



Verpackung 2 Felder



Seite











Dach

Dach

Seite



## 24 Stegplatten an Vorderwand montieren

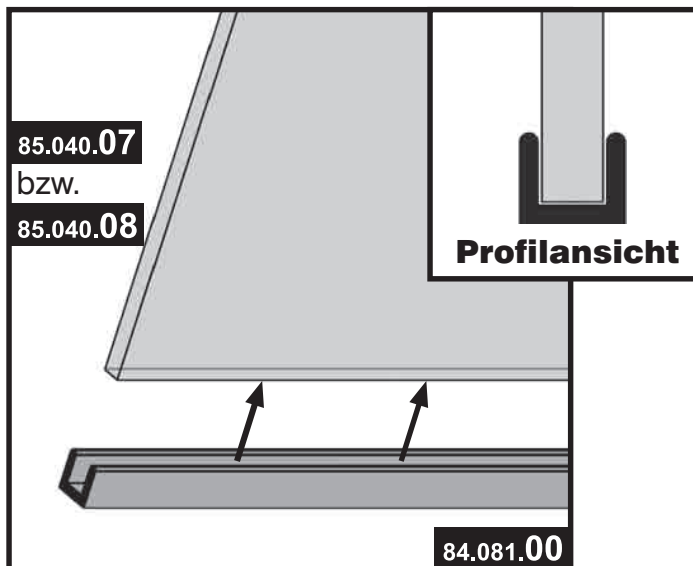
| Artikel-Nr.      | Pos. | Form  | Benennung         | Größe (mm)         | Menge    |          |          |
|------------------|------|---|-------------------|--------------------|----------|----------|----------|
|                  |      |   |                   |                    | 3 Felder | 4 Felder | 5 Felder |
| <b>57.011.10</b> | 1    |    | Einfachclip       | 1330               | 4        | 4        | 4        |
| <b>57.011.13</b> | 2    |    | Einfachclip       | 1715               | 2        | 2        | 2        |
| <b>57.011.25</b> | 3    |    | Doppelclip        | 320                | 1        | 1        | 1        |
| <b>57.205.08</b> | 4    |    | Abstandshalter    | -                  | 2        | 2        | 2        |
| <b>50.521.60</b> | 5    |    | Bohrschraube      | 4,2 x 13           | 2        | 2        | 2        |
| <b>84.081.00</b> | 6    |    | U-Profil          | 848                | 2        | 2        | 2        |
| <b>85.040.07</b> | 7    |    | Stegplatte links  | 848 x<br>1400/1728 | 1        | 1        | 1        |
| <b>85.040.08</b> | 8    |    | Stegplatte rechts | 848 x<br>1400/1728 | 1        | 1        | 1        |
| <b>85.040.09</b> | 9    |    | Stegplatte links  | 620x363/14         | 1        | 1        | 1        |
| <b>85.040.10</b> | 10   |  | Stegplatte rechts | 620x363/14         | 1        | 1        | 1        |

### Wichtiger Hinweis:

Die beklebte bzw. am Rand mit „**Außenseite / Outside**“ beschriftete Seite ist die Außenseite der Stegplatte (mit UV-Beschichtung).  
Ziehen Sie immer nur die Folie von der Stegplatte ab, die Sie gerade montieren.

Beachten Sie bitte die genauen Längenangaben der Einfach- und Doppelclips und messen Sie die Längen nach, bevor Sie die Clips montieren.

24/a

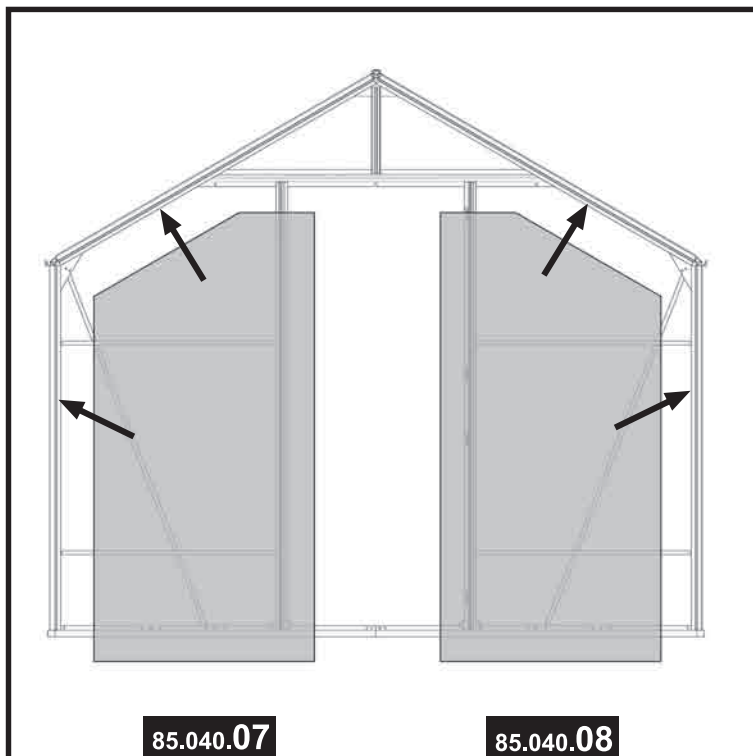


### Hinweis:

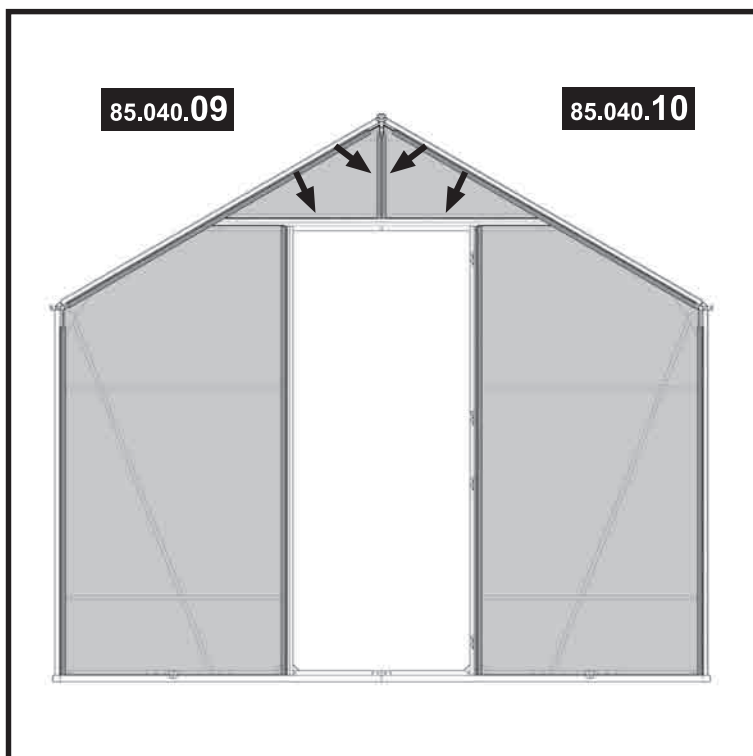
24/a

An den unteren Seiten der beiden Stegplatten 848 x 1400 / 1728 mm (Pos. 7 und 8) werden U-Profile angebracht. Klopfen Sie mit dem Gummihammer jeweils leicht auf das U-Profil, damit es an den Stegplatten richtig einrastet.

## 24/b Außenansicht

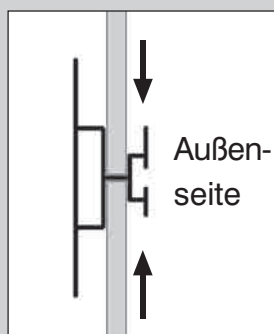


## 24/c Außenansicht

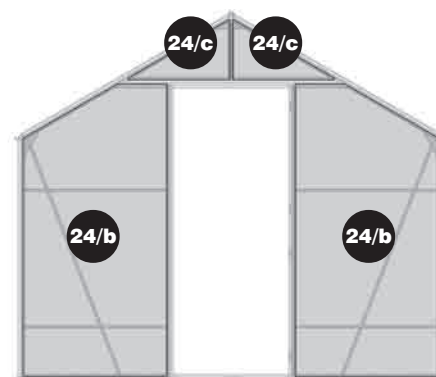


### Wichtiger Hinweis:

Achten Sie darauf, dass Sie die Stegplatten an der Querstrebe so einsetzen, dass sie wie in der Abbildung an der Querstrebe anliegen.



## Übersicht (Vorderwand):



### Werkzeug:



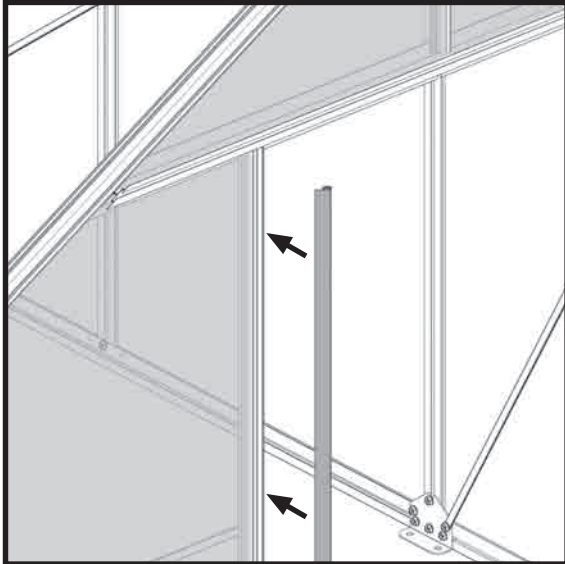
### Hinweis:

**24/b** Setzen Sie nun die Stegplatten in die Vorderwand ein. Schieben Sie die beiden größeren Stegplatten von unten an die Querstrebe und stellen sie auf das Bodenprofil. Seitlich werden die Stegplatten von den bereits montierten Profilen eingefasst. Die Platten werden in Schritt **24/d** durch Anbringen der Clips gesichert.

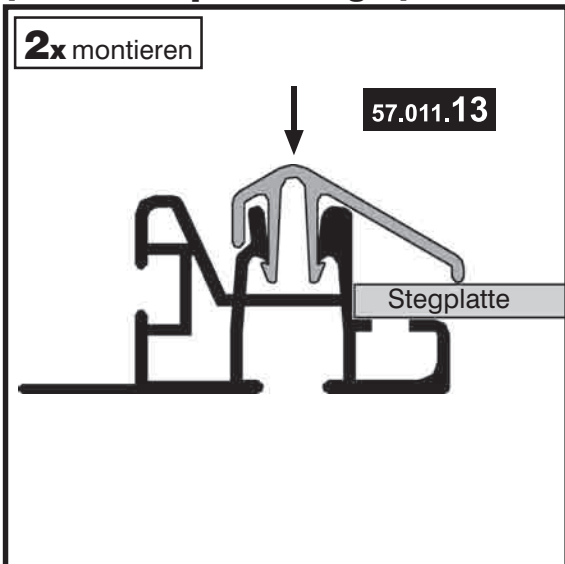
**24/c** Die kleineren Dreieck-Stepplatten stellen Sie auf die Querstrebe und platzieren sie zwischen den beiden Streben. Sie werden in Schritt **24/d** durch Anbringen der Clips gesichert.



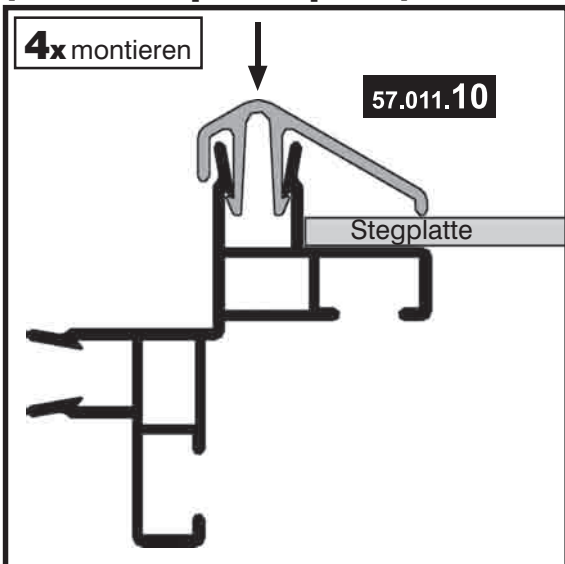
### 24/d Außenansicht



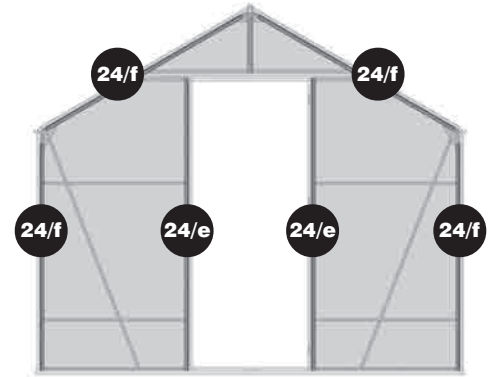
### 24/e Profilansicht (Einfachclip / Türangel)



### 24/f Profilansicht (Einfachclip / Eckprofil)



### Übersicht (Vorderwand):

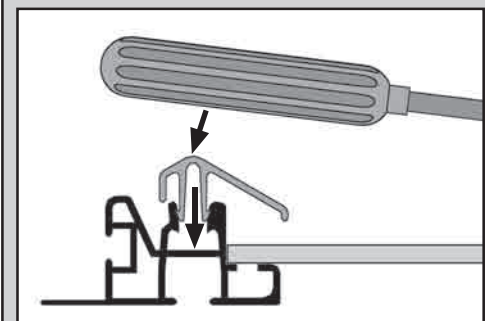


### Hinweis:

- 24/d** Fixieren Sie die Stegplatten durch Anbringen der Clips.
- 24/e** Drücken Sie dazu die Clips wie in den Profilansichten unten und auf der nächsten Seite in die dafür vorgesehenen Einkerbungen an den Aluminium-Profilen, bis die Stegplatte eingeklemmt ist. Sie sehen an den Profilansichten, wie die Clips am Türprofil (Abb. 24/e) und an den Eckprofilen (Abb. 24/f) angebracht wird.

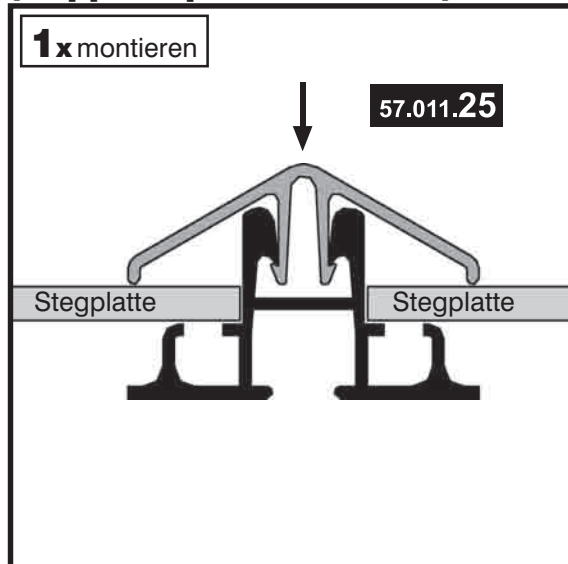
### ! Tipp:

- Klopfen Sie die Clips mit mehreren **leichten** Schlägen mit einem festen Gegenstand (z. B. Handgriff eines Schraubendrehers) von oben nach unten fest.



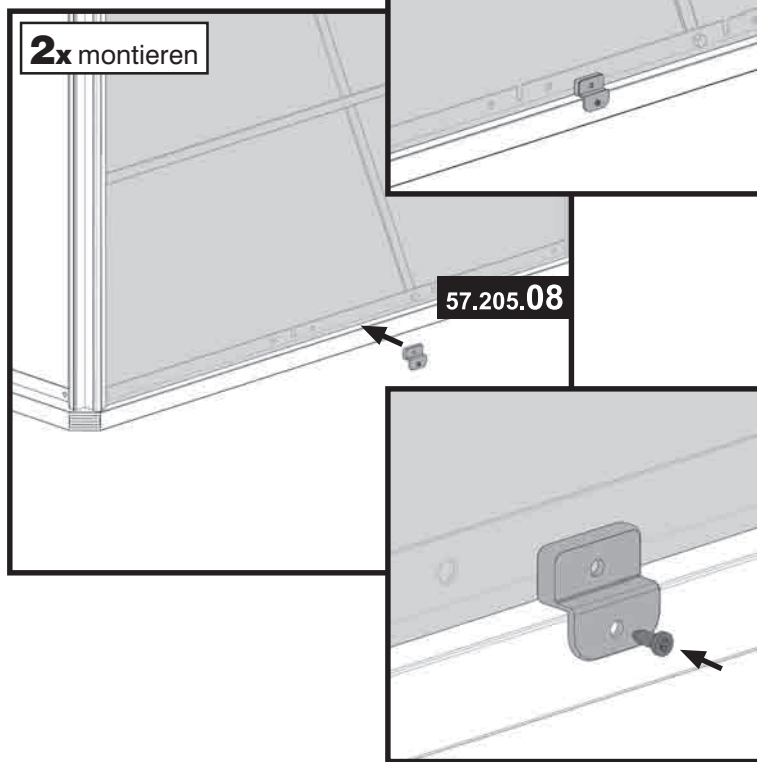
24/g

### Profilansicht (Doppelclip / Dachstrebe)



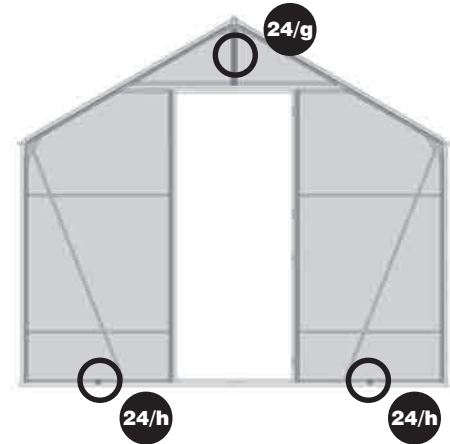
24/h

### Außenansicht



Detailansicht

### Übersicht (Vorderwand):



### Hinweis:

**24/g** Bringen Sie zuletzt den Doppelclip an der Dachstrebe an, indem Sie ihn in die vorgesehene Aussparung am Aluminium-Profil drücken, bis beide Stegplatten eingeklemmt sind.












**24/h** Sichern Sie die beiden großen Stegplatten zusätzlich am Bodenprofil mit den Abstandshaltern. Befestigen Sie die Abstandshalter zirka in der Mitte der Stegplatte mit Bohrschrauben (Pos. 5) am Bodenprofil. Bohren Sie gegebenenfalls mit dem Bohrer (Durchmesser 2 mm) Löcher vor.



### Wichtiger Hinweis:

Achten Sie darauf, dass die Abstandshalter mit der schmalen Seite am Bodenprofil befestigt werden. Mit der breiteren Seite wird die Stegplatte fixiert.

## 25 Stegplatten an Rückwand montieren

| Artikel-Nr.      | Pos. | Form  | Benennung         | Größe (mm)         | Menge    |          |          |
|------------------|------|---|-------------------|--------------------|----------|----------|----------|
|                  |      |   |                   |                    | 3 Felder | 4 Felder | 5 Felder |
| <b>57.011.10</b> | 1    |    | Einfachclip       | 1330               | 4        | 4        | 4        |
| <b>57.011.25</b> | 2    |    | Doppelclip        | 320                | 1        | 1        | 1        |
| <b>57.011.28</b> | 3    |    | Doppelclip        | 1715               | 3        | 3        | 3        |
| <b>57.205.08</b> | 4    |    | Abstandshalter    | -                  | 4        | 4        | 4        |
| <b>50.521.60</b> | 5    |    | Bohrschraube      | 4,2x13             | 4        | 4        | 4        |
| <b>84.081.01</b> | 6    |    | U-Profil          | 600                | 4        | 4        | 4        |
| <b>85.040.09</b> | 7    |    | Stegplatte links  | 620 x 363/14       | 1        | 1        | 1        |
| <b>85.040.10</b> | 8    |    | Stegplatte rechts | 620 x 363/14       | 1        | 1        | 1        |
| <b>85.040.11</b> | 9    |    | Stegplatte links  | 600 x<br>1400/1728 | 1        | 1        | 1        |
| <b>85.040.13</b> | 10   |  | Stegplatte rechts | 600 x<br>1400/1728 | 1        | 1        | 1        |
| <b>85.040.15</b> | 11   |  | Stegplatte        | 600 x 1728         | 2        | 2        | 2        |



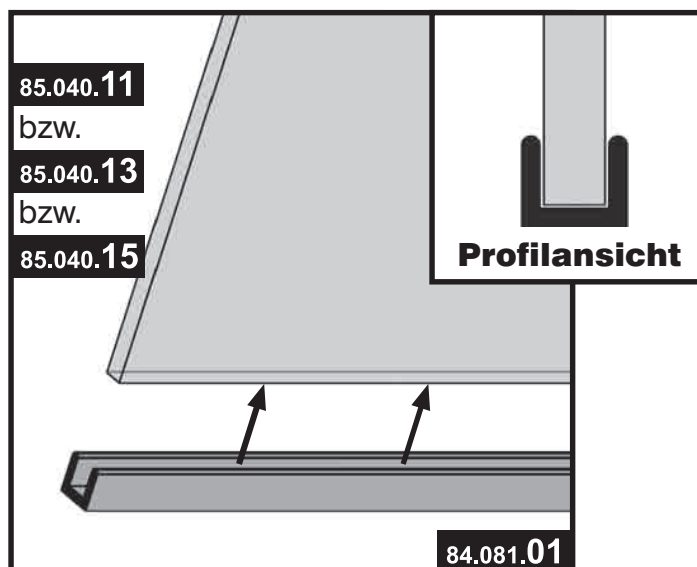
### Wichtiger Hinweis:

Die beklebte bzw. am Rand mit „**Außenseite / Outside**“ beschriftete Seite ist die Außenseite der Stegplatte (mit UV-Beschichtung).

Ziehen Sie immer nur die Folie von der Stegplatte ab, die Sie gerade montieren.

Beachten Sie bitte die genauen Längenangaben der Einfach- und Doppelclips und messen Sie die Längen nach, bevor Sie die Clips montieren.

25/a

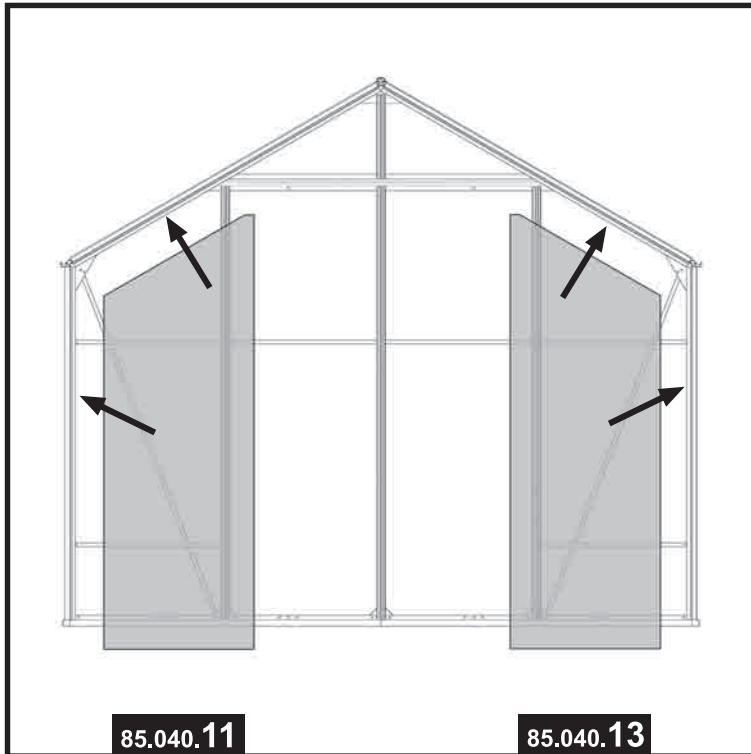


### Hinweis:

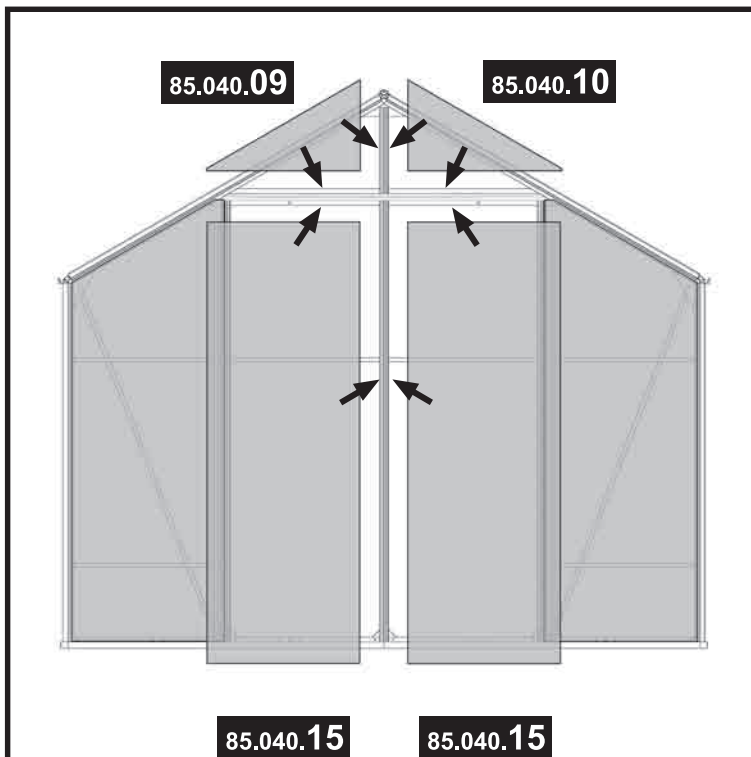
25/a

An den unteren Seiten der Stegplatten 600x1400/1728 mm (Pos. 9 und 10) und den Platten 600x1728 mm (Pos. 11) werden U-Profile angebracht. Klopfen Sie mit dem Gummihammer leicht auf das U-Profil, damit es an den Platten richtig einrastet.

**25/b Außenansicht**

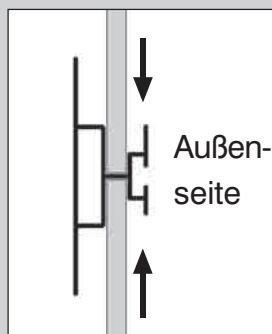


**25/c Außenansicht**

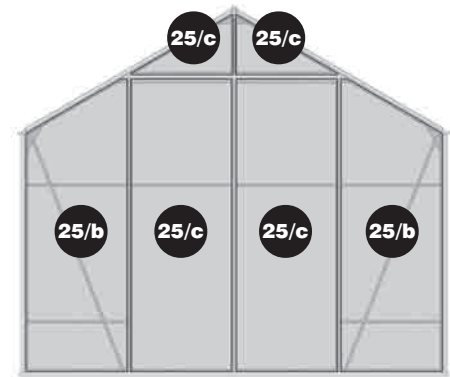


**Wichtiger Hinweis:**

Achten Sie darauf, dass Sie die Stegplatten an der Querstrebe so einsetzen, dass sie wie in der Abbildung an der Querstrebe anliegen.



**Übersicht (Rückwand):**



**Werkzeug:**

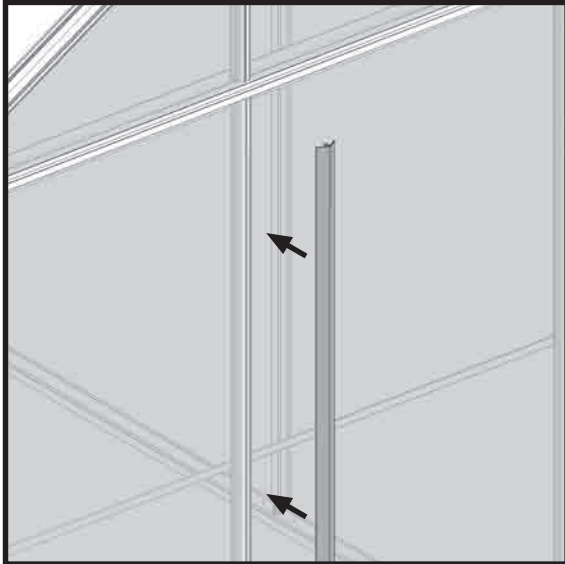


**Hinweis:**

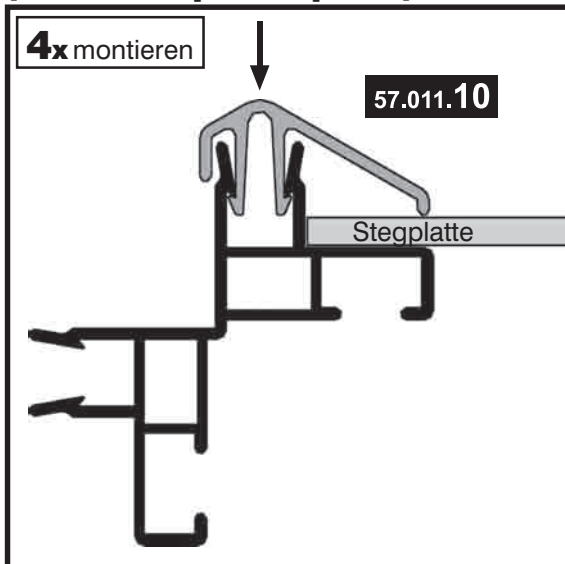
**25/b** Setzen Sie nun die Stegplatten in die Rückwand ein. Schieben Sie die abge-schrägten Stegplatten von unten an die Querstrebe und stellen sie auf das Bodenprofil. Seitlich werden die Stegplatten von den bereits montierten Profilen eingefasst.

**25/c** Die kleineren Dreieck-Ste-gplatten stellen Sie auf die Querstrebe und platzieren sie zwischen den beiden Streben. Anschließend stellen Sie die beiden recht-eckigen Stegplatten zwi-schen Bodenprofil und Querstrebe. Sie werden in Schritt **25/d** durch Anbringen der Clips gesichert.

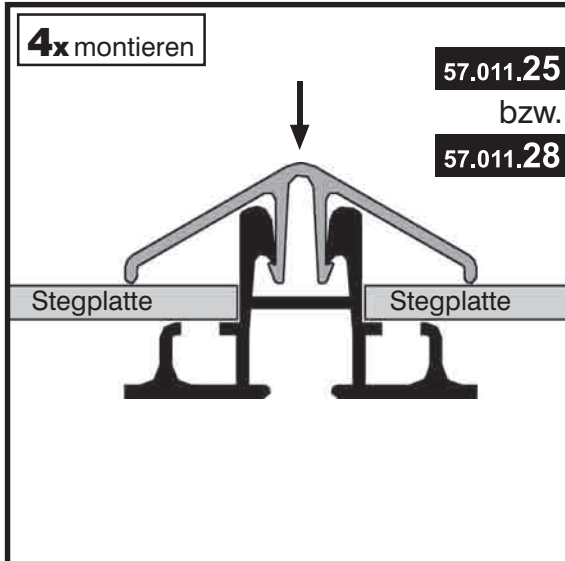
## 25/d Außenansicht



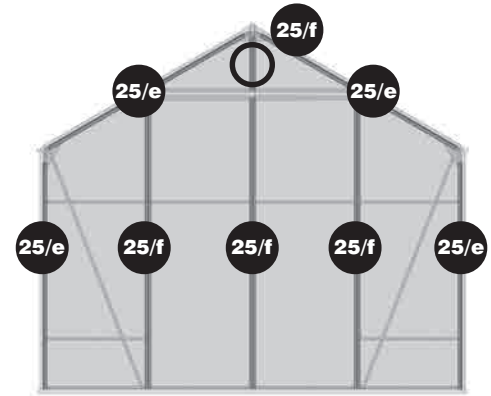
## 25/e Profilansicht (Einfachclip / Eckprofil)



## 25/f Profilansicht (Doppelclip / Dach-, Seitenstrebe)



## Übersicht (Rückwand):

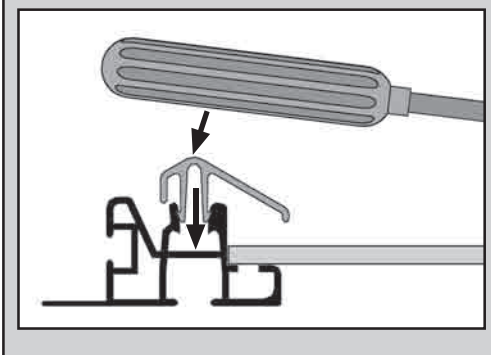


## Hinweis:

- 25/d Fixieren Sie die Stegplatten durch Anbringen der Clips.
- 25/e Drücken Sie dazu die Clips wie in den Profilansichten unten in die dafür vorgesehenen Einkerbungen an den Aluminium-Profilen, bis die Stegplatte eingeklemmt ist. Sie sehen an den Profilansichten, wie die Clips an den Eckprofilen (Abb. 25/e) und an Dach- und Seitenstreben (Abb. 25/f) angebracht wird.

## ! Tipp:

- Klopfen Sie die Clips mit mehreren **leichten** Schlägen mit einem festen Gegenstand (z. B. Handgriff eines Schraubendrehers) von oben nach unten fest.

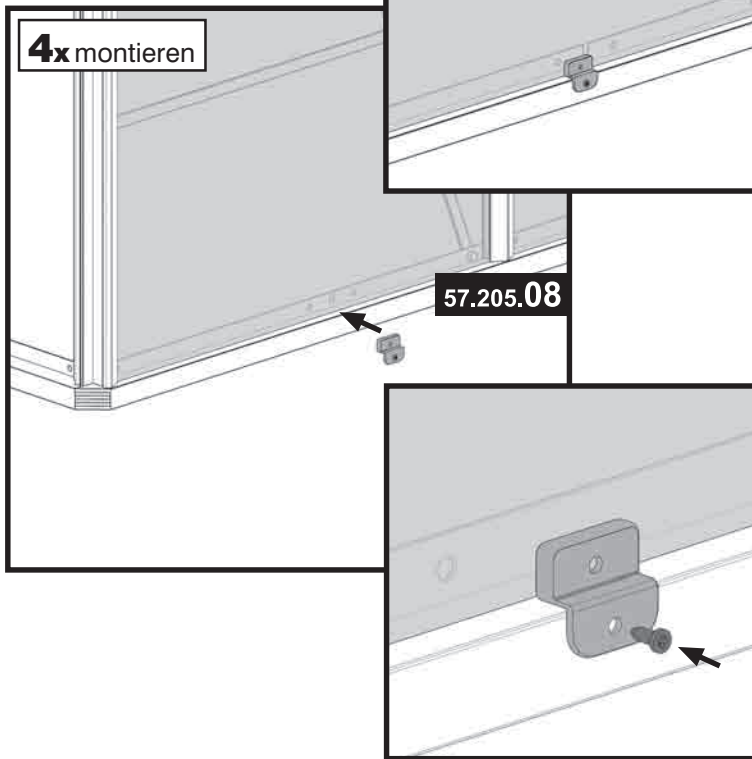




25/g

### Außenansicht

4x montieren



57.205.08

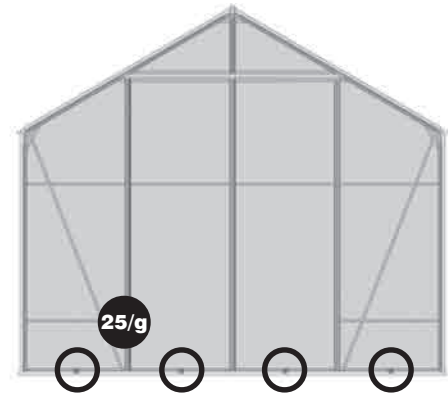
### Detailansicht



#### Wichtiger Hinweis:

Achten Sie darauf, dass die Abstandshalter mit der schmalen Seite am Bodenprofil befestigt werden. Mit der breiteren Seite wird die Stegplatte fixiert.

### Übersicht (Rückwand):









### Hinweis:

25/g

Sichern Sie die großen Stegplatten zusätzlich am Bodenprofil mit den Abstandshaltern. Befestigen Sie die Abstandshalter zirka in der Mitte der Stegplatte mit Bohrschrauben (Pos. 5) am Bodenprofil. Bohren Sie gegebenenfalls mit dem Bohrer (Durchmesser 2 mm) Löcher vor.

## 26 Stegplatten an Seiten montieren

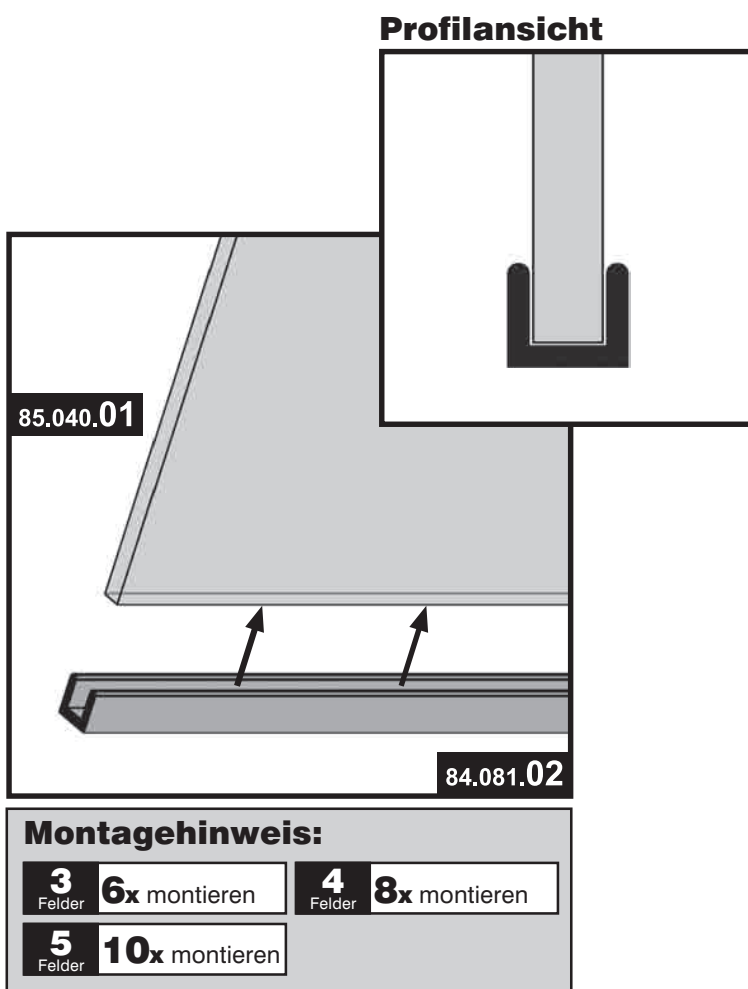
| Artikel-Nr. | Pos. | Form  | Benennung      | Größe (mm) | Menge    |          |          |
|-------------|------|---|----------------|------------|----------|----------|----------|
|             |      |   |                |            | 3 Felder | 4 Felder | 5 Felder |
| 57.011.10   | 1    |  | Einfachclip    | 1330       | 4        | 4        | 4        |
| 57.011.26   | 2    |  | Doppelclip     | 1392       | 4        | 6        | 8        |
| 57.205.08   | 3    |  | Abstandshalter | -          | 6        | 8        | 10       |
| 50.521.60   | 4    |  | Bohrschraube   | 4,2 x 13   | 6        | 8        | 10       |
| 84.081.02   | 5    |  | U-Profil       | 692        | 6        | 8        | 10       |
| 85.040.01   | 6    |  | Stegplatte     | 692x1405   | 6        | 8        | 10       |

### Wichtiger Hinweis:

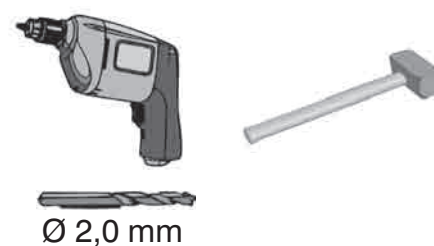
Die beklebte bzw. am Rand mit „**Außenseite / Outside**“ beschriftete Seite ist die Außenseite der Stegplatte (mit UV-Beschichtung).

Ziehen Sie immer nur die Folie von der Stegplatte ab, die Sie gerade montieren.

26/a



### Werkzeug:

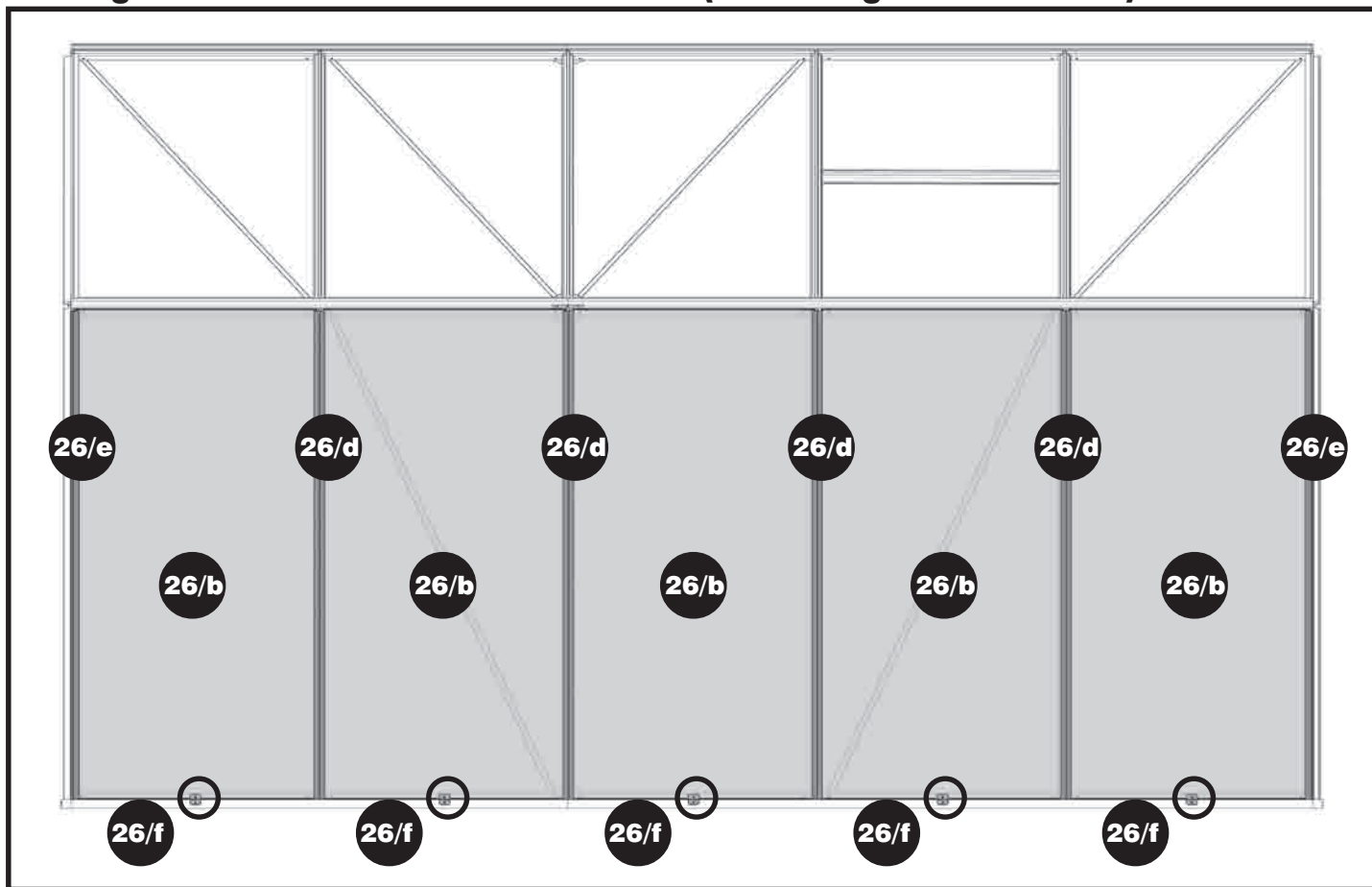


### Hinweis:

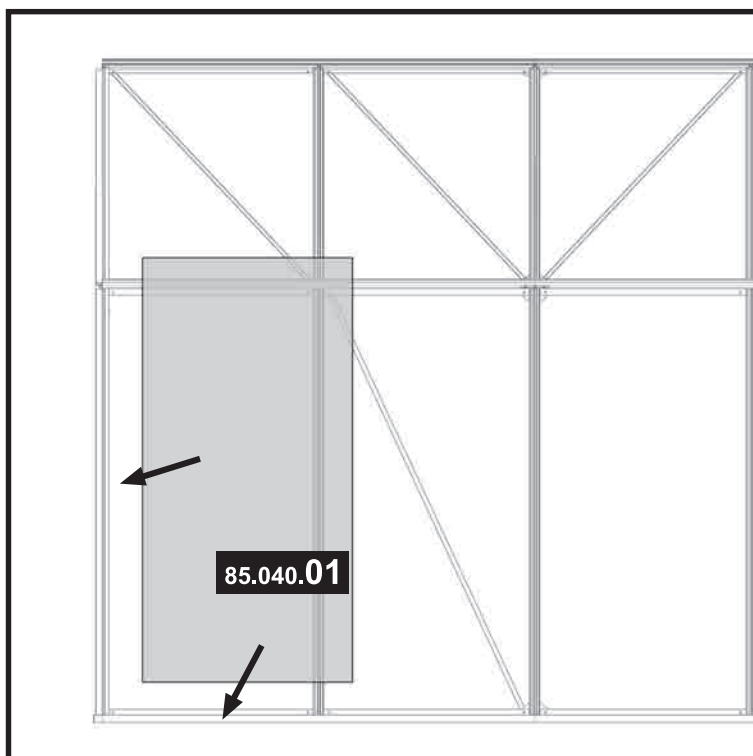
**26/a** An den Stegplatten werden unten U-Profile angebracht. Klopfen Sie mit dem Gummihammer jeweils leicht auf das U-Profil, damit es an den Stegplatten richtig einrastet.



## Montagevorschau / Kontrollansicht Seite (Abbildung 5 Felder-Haus)



### 26/b Außenansicht

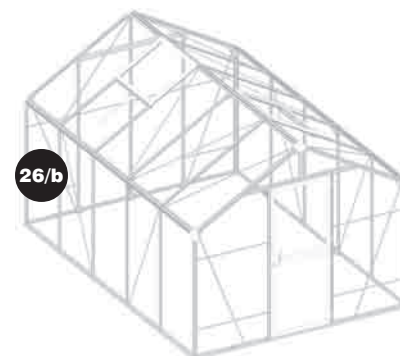


#### Montagehinweis:

|                    |                     |                    |                     |
|--------------------|---------------------|--------------------|---------------------|
| <b>3</b><br>Felder | <b>6x</b> montieren | <b>4</b><br>Felder | <b>8x</b> montieren |
|--------------------|---------------------|--------------------|---------------------|

|                    |                      |
|--------------------|----------------------|
| <b>5</b><br>Felder | <b>10x</b> montieren |
|--------------------|----------------------|

### Übersicht:

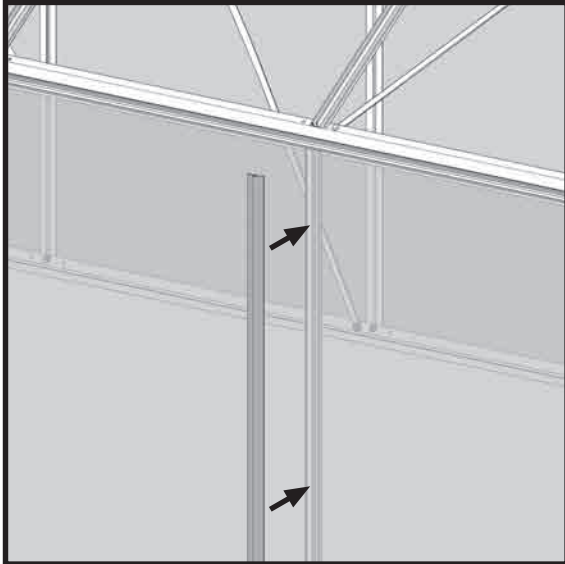


### Hinweis:

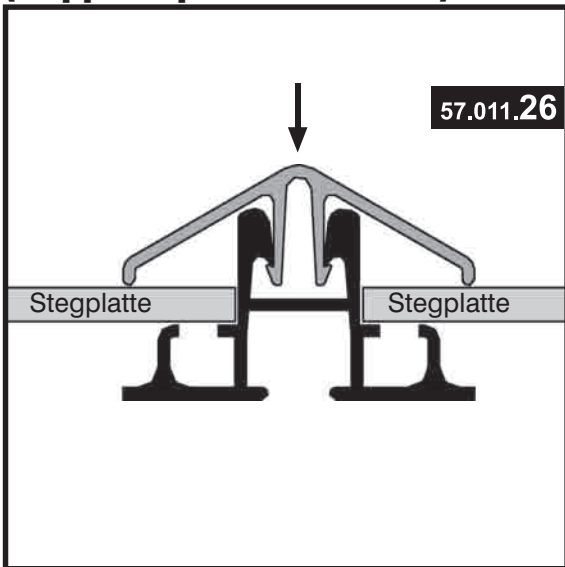
- 26/b** Setzen Sie nun die Stegplatten an den Seiten ein. Stellen Sie die Stegplatten von oben wie in der Abbildung auf das Bodenprofil. Seitlich werden die Stegplatten von den bereits montierten Profilen eingefasst.



**26/c Außenansicht**



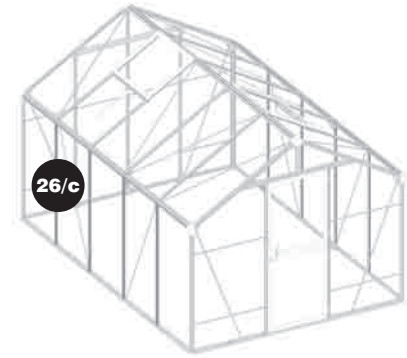
**26/d Profilansicht (Doppelclip / Seitenstrebe)**



**Montagehinweis:**

|                    |                     |                    |                     |
|--------------------|---------------------|--------------------|---------------------|
| <b>3</b><br>Felder | <b>4x</b> montieren | <b>4</b><br>Felder | <b>6x</b> montieren |
| <b>5</b><br>Felder | <b>8x</b> montieren |                    |                     |

**Übersicht:**



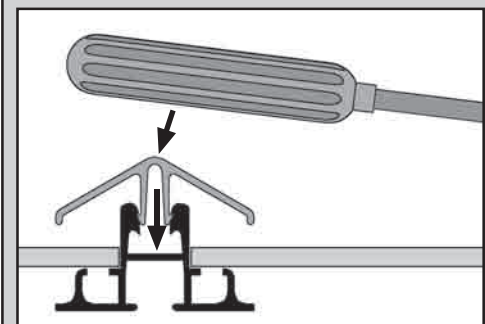
**Hinweis:**

**26/c** Fixieren Sie die Stegplatten durch Anbringen der Clips. Drücken Sie dazu die Clips wie in den Profilansichten unten und auf der nächsten Seite in die dafür vorgesehenen Einkerbungen an den Aluminium-Profilen, bis die Stegplatte eingeklemmt ist.

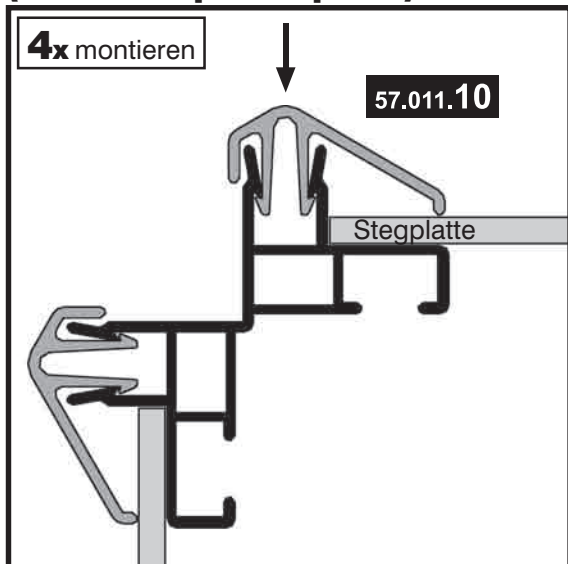
**26/d** Die Doppelclips werden an den Seitenstreben des Hauses befestigt. Beachten Sie bitte auch die Montagevorschau / Kontrollansicht Seite.

**! Tipp:**

Klopfen Sie die Clips mit mehreren **leichten** Schlägen mit einem festen Gegenstand (z. B. Handgriff eines Schraubendrehers) von oben nach unten fest.

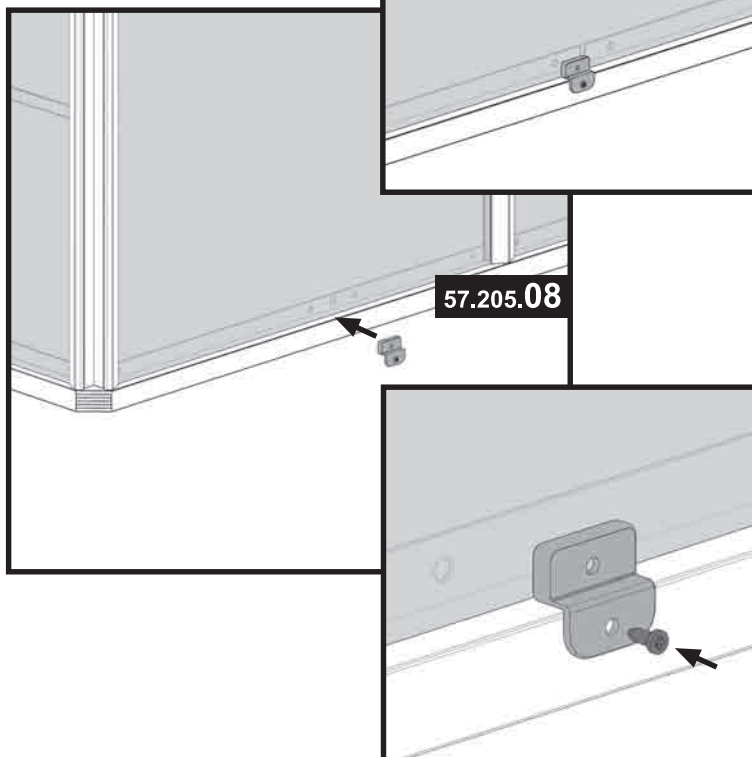


**26/e Profilansicht (Einfachclip / Eckprofil)**



**26/f**

**Außenansicht**

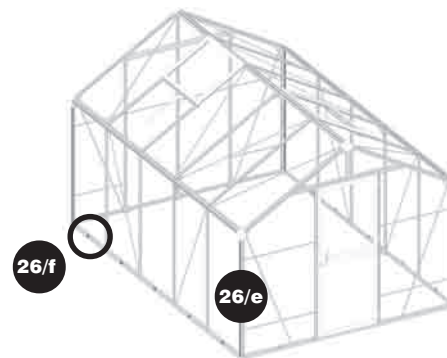


**Detailansicht**

**Montagehinweis:**

|                    |                      |                    |                     |
|--------------------|----------------------|--------------------|---------------------|
| <b>3</b><br>Felder | <b>6x</b> montieren  | <b>4</b><br>Felder | <b>8x</b> montieren |
| <b>5</b><br>Felder | <b>10x</b> montieren |                    |                     |

**Übersicht:**



**Hinweis:**



**26/e** An den vier Eckprofilen werden Einfach-Clips befestigt. Bitte beachten Sie die Montagevorschau / Kontrollansicht Seite.

**26/f** Sichern Sie die Stegplatten zusätzlich am Bodenprofil mit den Abstandshaltern. Befestigen Sie die Abstandshalter zirka in der Mitte der Stegplatte mit Bohrschrauben (Pos. 4) am Bodenprofil. Bohren Sie gegebenenfalls mit dem Bohrer (Durchmesser 2 mm) Löcher vor. Beachten Sie auch die Montagevorschau / Kontrollansicht Seite.

**Wichtiger Hinweis:**

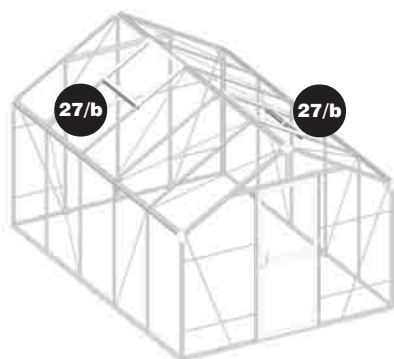
Achten Sie darauf, dass die Abstandshalter mit der schmalen Seite am Bodenprofil befestigt werden. Mit der breiteren Seite wird die Stegplatte fixiert.

## 27 Stegplatten an Fensteranschlagprofil montieren

| Artikel-Nr. | Pos. | Form  | Benennung  | Größe (mm) | Menge    |          |          |
|-------------|------|---|------------|------------|----------|----------|----------|
|             |      |   |            |            | 3 Felder | 4 Felder | 5 Felder |
| 84.081.02   | 1    |  | U-Profil   | 692        | 1        | 2        | 2        |
| 85.040.17   | 2    |  | Stegplatte | 692 x 747  | 1        | 2        | 2        |

**Wichtiger Hinweis:** Die beklebte bzw. am Rand mit „Außenseite / Outside“ beschriftete Seite ist die Außenseite der Stegplatte (mit UV-Beschichtung). Ziehen Sie immer nur die Folie von der Stegplatte ab, die Sie gerade montieren.

### Übersicht:



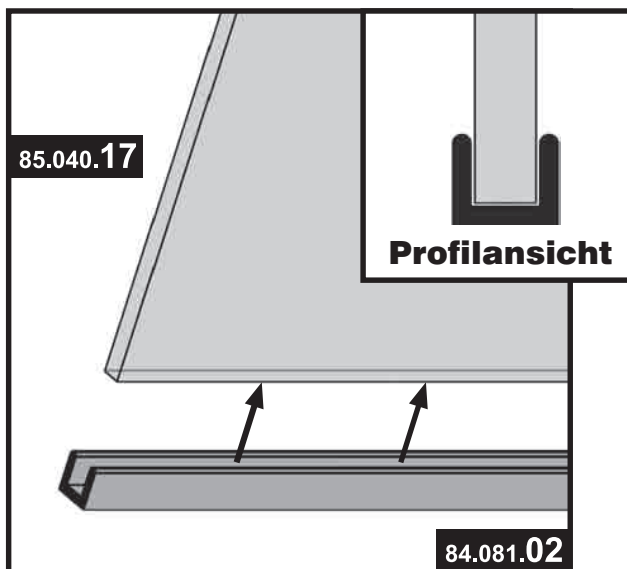
### Hinweis:

- 27/a** An den Stegplatten werden unten U-Profile angebracht. Klopfen Sie mit dem Gummihammer jeweils leicht auf das U-Profil, damit es an den Stegplatten richtig einrastet.
- 27/b** Setzen Sie nun die Stegplatte mit dem U-Profil nach unten zwischen die Seitenstreben und dem Fensteranschlagprofil ein und schieben sie nach unten zur Regenrinne.

### Werkzeug:



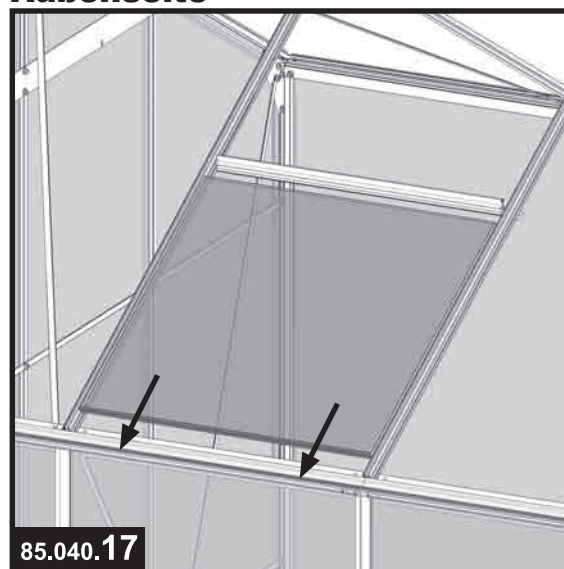
### 27/a



#### Montagehinweis:

|          |              |          |              |
|----------|--------------|----------|--------------|
| 3 Felder | 1x montieren | 4 Felder | 2x montieren |
| 5 Felder | 2x montieren |          |              |

### 27/b

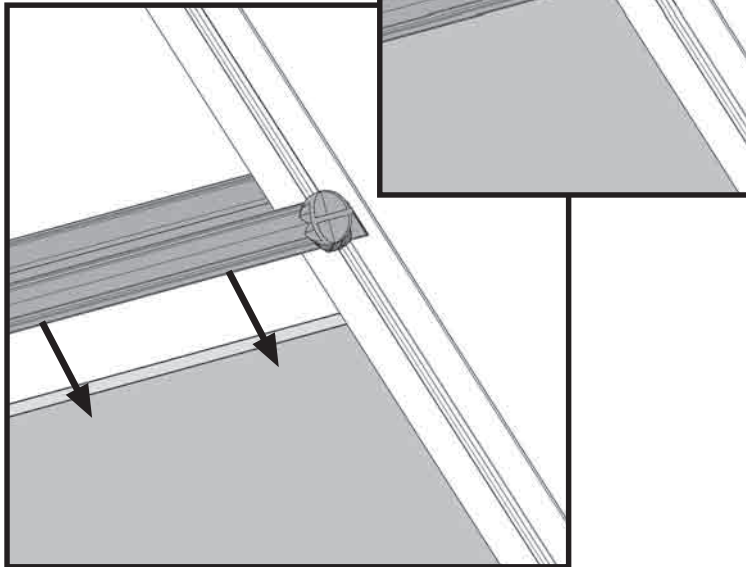


#### Montagehinweis:

|          |              |          |              |
|----------|--------------|----------|--------------|
| 3 Felder | 1x montieren | 4 Felder | 2x montieren |
| 5 Felder | 2x montieren |          |              |

27/c

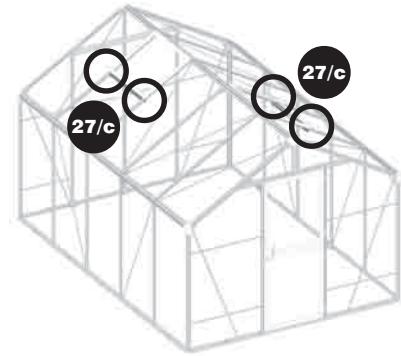
### Innenansicht



#### Montagehinweis:

|                    |                     |                    |                     |
|--------------------|---------------------|--------------------|---------------------|
| <b>3</b><br>Felder | <b>1x</b> montieren | <b>4</b><br>Felder | <b>2x</b> montieren |
| <b>5</b><br>Felder | <b>2x</b> montieren |                    |                     |

### Übersicht:

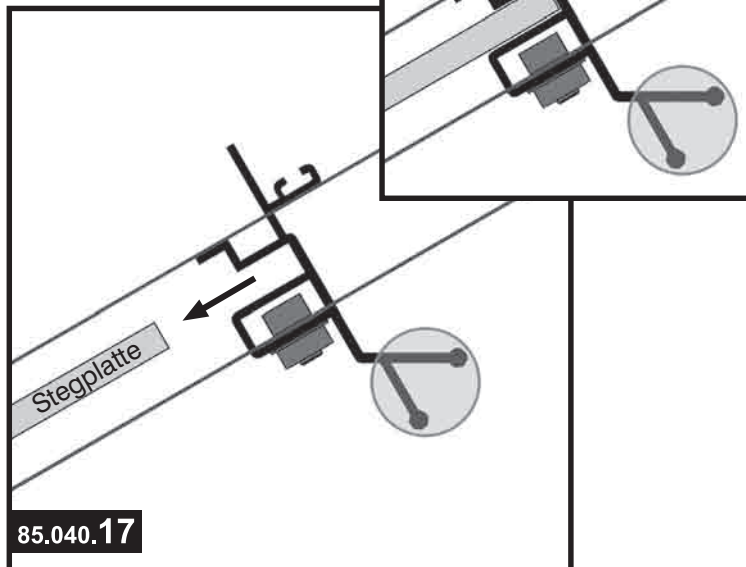


### Hinweis:

- 27/c** Lockern Sie die Schrauben am Fensteranschlagprofil und schieben das Fensteranschlagprofil so weit nach unten, bis die Stegplatte ganz eingefasst ist (vgl. Profilansicht **27/d**). Ziehen Sie anschließend die Muttern wieder fest.

27/d





### Profilansicht Fensteranschlagprofil



#### Montagehinweis:

|                    |                     |                    |                     |
|--------------------|---------------------|--------------------|---------------------|
| <b>3</b><br>Felder | <b>1x</b> montieren | <b>4</b><br>Felder | <b>2x</b> montieren |
| <b>5</b><br>Felder | <b>2x</b> montieren |                    |                     |

## 28 Stegplatten an Dach montieren

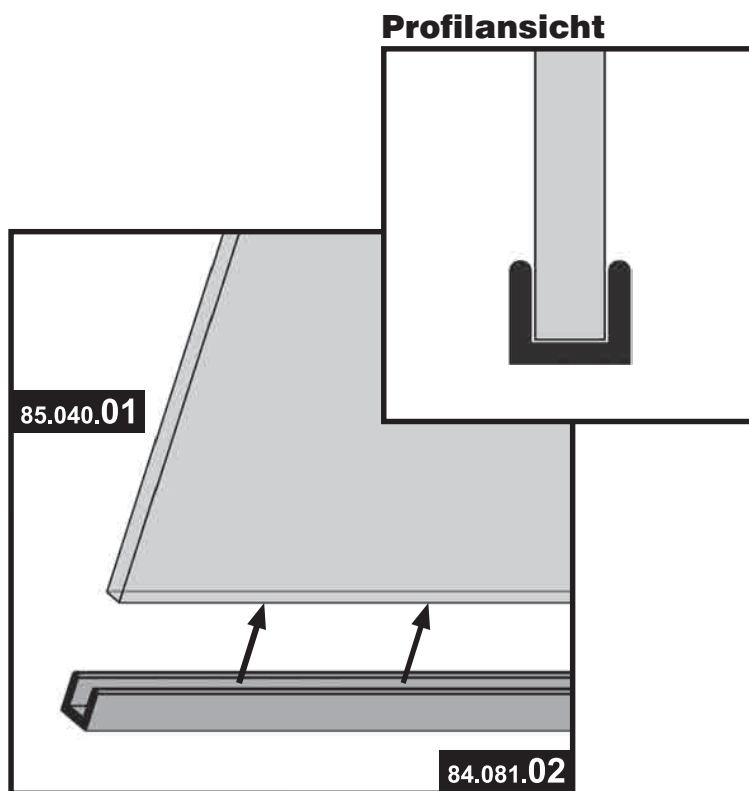
| Artikel-Nr.      | Pos. | Form  | Benennung   | Größe (mm) | Menge    |          |          |
|------------------|------|---|-------------|------------|----------|----------|----------|
|                  |      |   |             |            | 3 Felder | 4 Felder | 5 Felder |
| <b>57.011.10</b> | 1    |  | Einfachclip | 1330       | 4        | 4        | 4        |
| <b>57.011.26</b> | 2    |  | Doppelclip  | 1392       | 4        | 6        | 8        |
| <b>84.081.02</b> | 3    |  | U-Profil    | 692        | 5        | 6        | 8        |
| <b>85.040.01</b> | 4    |  | Stegplatte  | 692 x 1405 | 5        | 6        | 8        |



### Wichtiger Hinweis:

Die beklebte bzw. am Rand mit „**Außenseite / Outside**“ beschriftete Seite ist die Außenseite der Stegplatte (mit UV-Beschichtung).  
Ziehen Sie immer nur die Folie von der Stegplatte ab, die Sie gerade montieren.

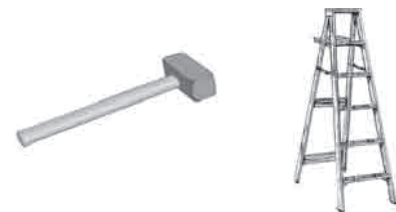
28/a



### Montagehinweis:

|                    |                     |                    |                     |
|--------------------|---------------------|--------------------|---------------------|
| <b>3</b><br>Felder | <b>5x</b> montieren | <b>4</b><br>Felder | <b>6x</b> montieren |
| <b>5</b><br>Felder | <b>8x</b> montieren |                    |                     |

### Werkzeug:



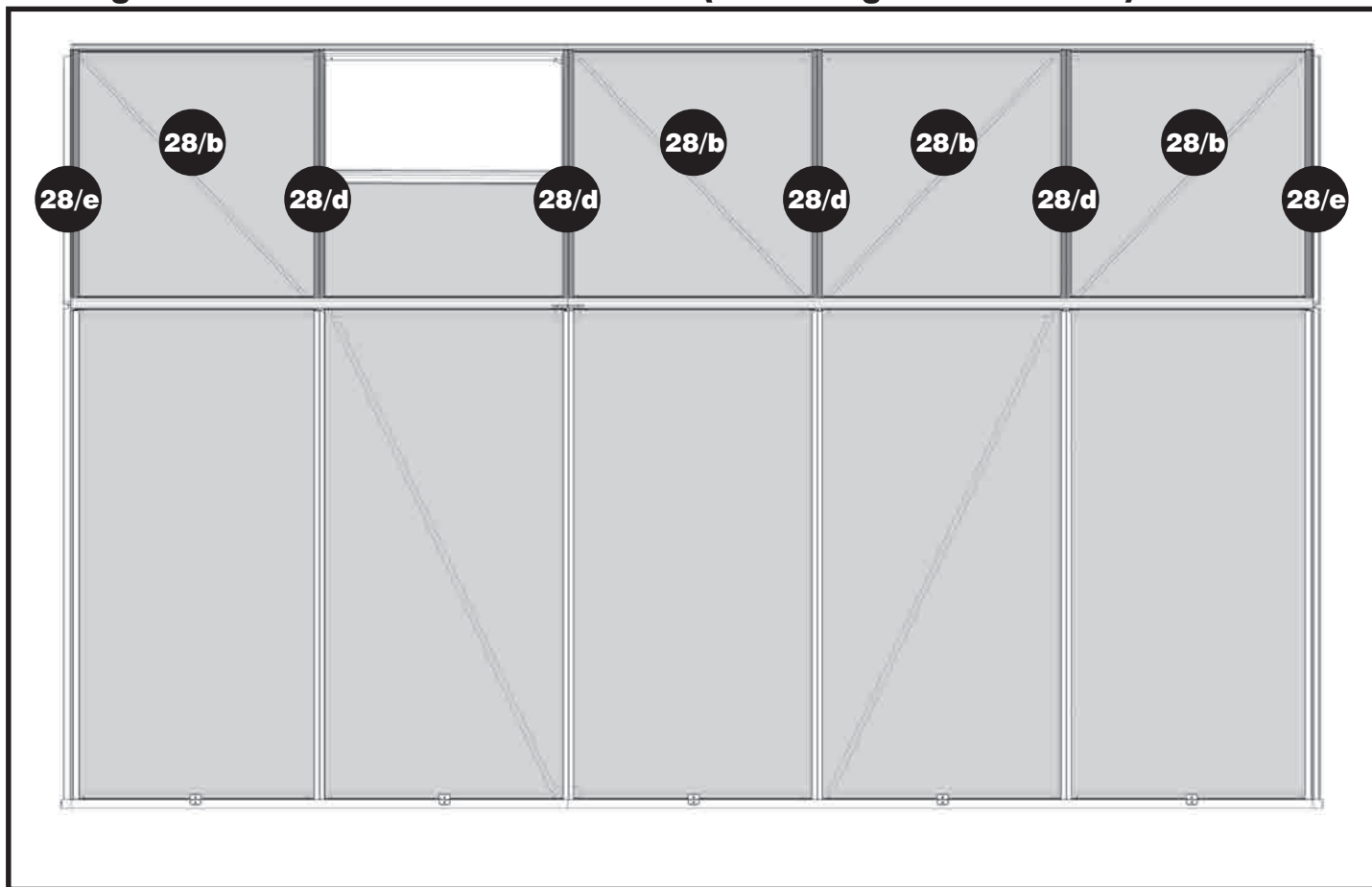
### Hinweis:

**28/a** An den Stegplatten werden unten U-Profile angebracht. Klopfen Sie mit dem Gummihammer jeweils leicht auf das U-Profil, damit es an den Stegplatten richtig einrastet.

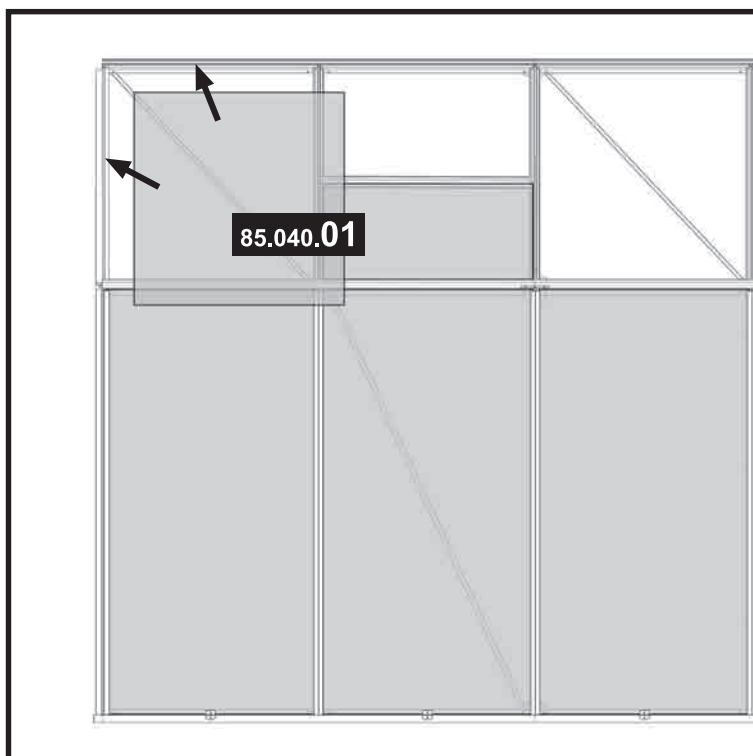




## Montagevorschau / Kontrollansicht Dach (Abbildung 5 Felder-Haus)



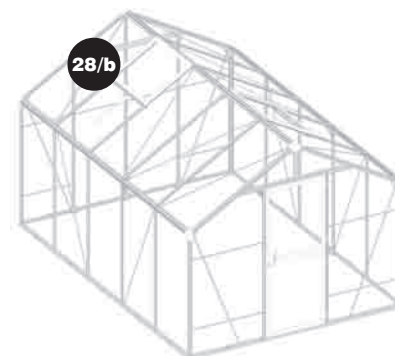
### 28/b Außenansicht



#### Montagehinweis:

|                    |                     |                    |                     |
|--------------------|---------------------|--------------------|---------------------|
| <b>3</b><br>Felder | <b>5x</b> montieren | <b>4</b><br>Felder | <b>6x</b> montieren |
| <b>5</b><br>Felder | <b>8x</b> montieren |                    |                     |

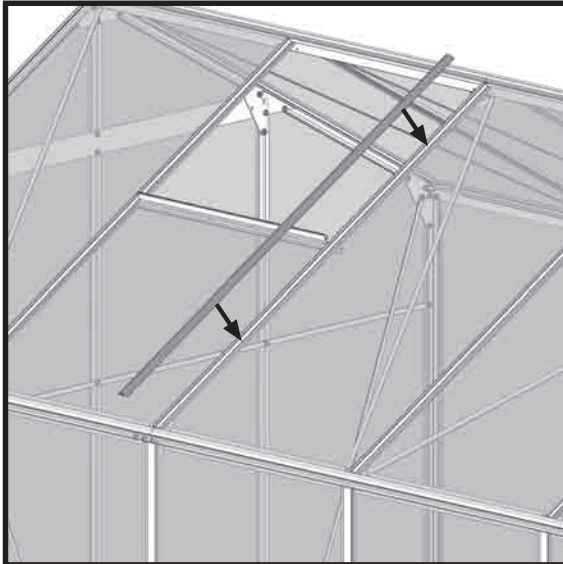
### Übersicht:



### Hinweis:

- 28/b** Setzen Sie nun die Stegplatten am Dach mit dem U-Profil nach unten ein. Schieben Sie die Stegplatten von unten an den First. Seitlich werden die Stegplatten von den bereits montierten Profilen eingefasst.

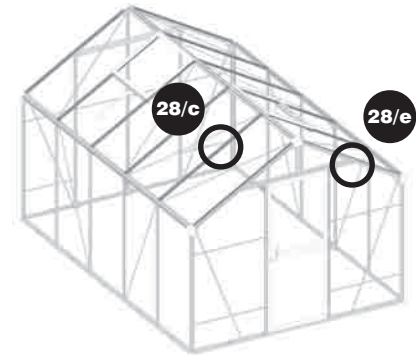
28/c

**Außenansicht****! Achtung:**

Verwenden Sie bei der Montage der Clips am Dach unbedingt eine Sicherheitsstafelei und achten Sie besonders auf **Standsicherheit!**

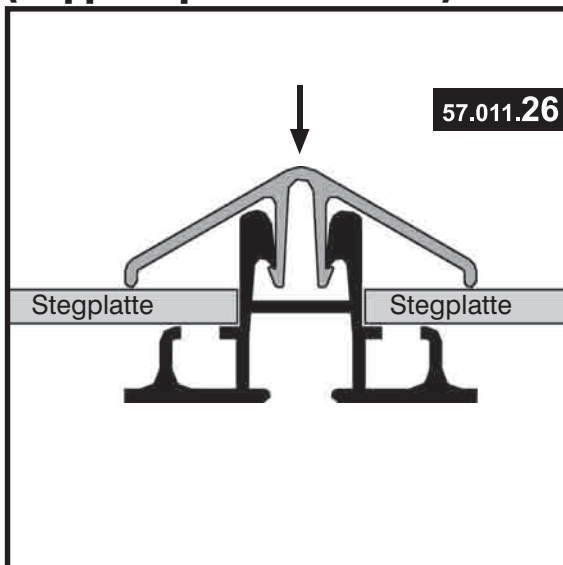
**Tipp:**

Klopfen Sie die Clips mit mehreren **leichten** Schlägen mit einem festen Gegenstand (z. B. Handgriff eines Schraubendrehers) von oben nach unten fest.

**Übersicht:****Hinweis:**

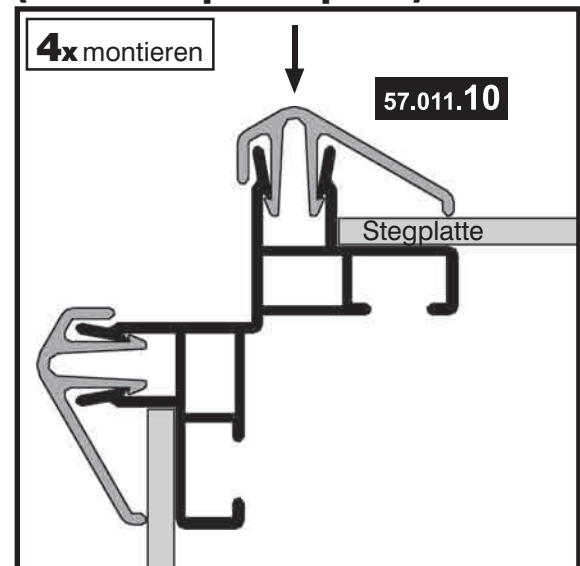
- 28/c** Fixieren Sie die Stegplatten durch Anbringen der Clips.
- 28/d** Drücken Sie dazu das obere Ende der Clips in die dafür vorgesehenen Einkerbungen an den Aluminiumprofilen (vgl. Profilansichten) und klopfen den Clip von oben nach unten mit leichten Schlägen fest. Kontrollieren Sie den Halt der Clips. Beachten Sie bitte die Montagevorschau / Kontrollansicht Dach.
- 28/e**

28/d

**Profilansicht (Doppelclip / Seitenstrebe)****Montagehinweis:**

|                    |                     |                    |                     |
|--------------------|---------------------|--------------------|---------------------|
| <b>3</b><br>Felder | <b>4x</b> montieren | <b>4</b><br>Felder | <b>6x</b> montieren |
| <b>5</b><br>Felder | <b>8x</b> montieren |                    |                     |

28/e

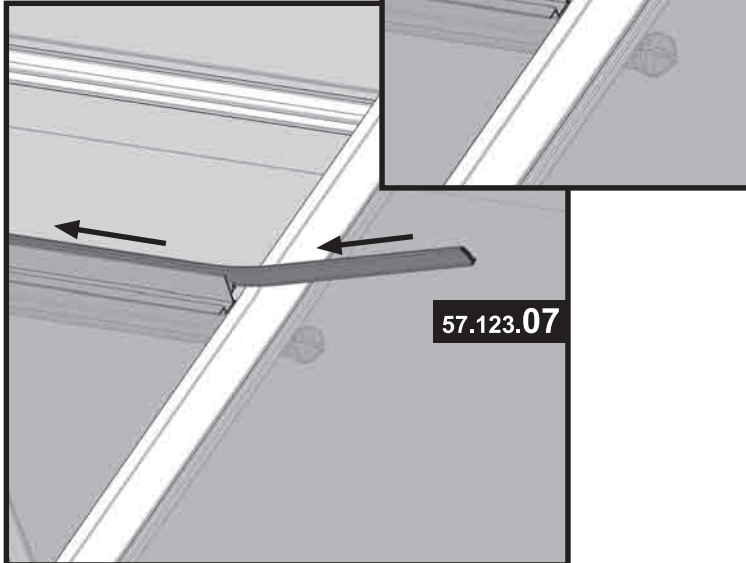
**Profilansicht (Einfachclip / Eckprofil)**

## 29 Gummiprofil an Fensteranschlagprofil montieren

| Artikel-Nr. | Pos. | Form  | Benennung          | Größe (mm) | Menge    |          |          |
|-------------|------|---|--------------------|------------|----------|----------|----------|
|             |      |   |                    |            | 3 Felder | 4 Felder | 5 Felder |
| 57.123.07   | 1    |  | Fensterdichtprofil | 3000       | 1        | 1        | 1        |

29/a

### Außenansicht Dach

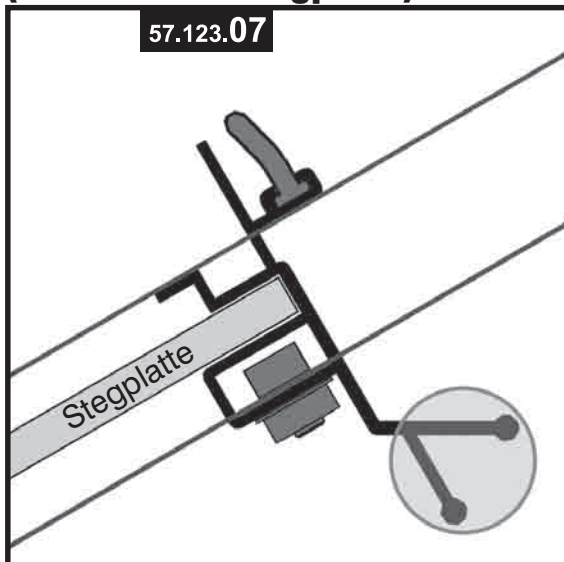


### Montagehinweis:

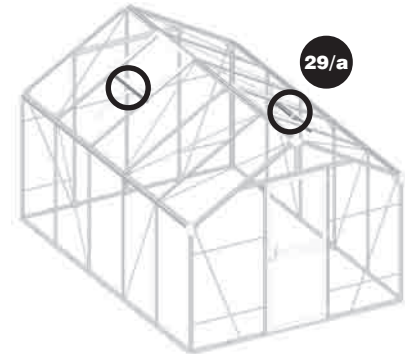
|             |              |             |              |
|-------------|--------------|-------------|--------------|
| 3<br>Felder | 1x montieren | 4<br>Felder | 2x montieren |
| 5<br>Felder | 2x montieren |             |              |

29/b

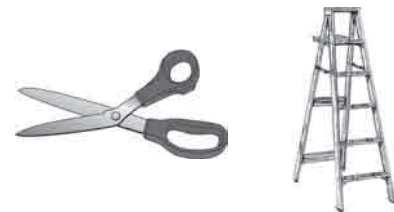
### Profilansicht (Fensteranschlagprofil)



### Übersicht:



### Werkzeug:



### Hinweis:

- 29/a Schneiden Sie vom Fensterdichtprofil ein zirka 73 cm langes Stück ab und ziehen es in die Führungsschiene des Fensteranschlagprofils ein (vgl. auch Profilansicht). Achten Sie darauf, dass der Gummi etwas über die beiden Clips an den Dachstreben steht.
- 29/b

## 30 Einzeltür vormontieren

| Artikel-Nr.      | Pos. | Form  | Benennung                              | Größe (mm) | Menge    |          |          |
|------------------|------|---|--|------------|----------|----------|----------|
|                  |      |   |  |            | 3 Felder | 4 Felder | 5 Felder |
| <b>52.036.10</b> | 1    |    | Scheibe                                | -          | 1        | 1        | 1        |
| <b>55.102.02</b> | 2    |    | Scharnierflügel aus Türscharnierbeutel | -          | 4        | 4        | 4        |
| <b>57.013.19</b> | 3    |    | Riegel DT                              | -          | 1        | 1        | 1        |
| <b>57.013.22</b> | 4    |    | Schlossplatte                          | -          | 1        | 1        | 1        |
| <b>57.013.30</b> | 5    |    | Griff                                  | -          | 1        | 1        | 1        |
| <b>57.013.31</b> | 6    |    | Verriegelung                           | -          | 1        | 1        | 1        |
| <b>57.205.09</b> | 7    |    | Riegel                                 | -          | 1        | 1        | 1        |
| <b>57.205.11</b> | 8    |    | Schließergehäuse                       | -          | 1        | 1        | 1        |
| <b>84.080.28</b> | 9    |    | Türabschlussprofil ET                  | 659        | 3        | 3        | 3        |
| <b>84.080.39</b> | 10   |  | Türprofil Seite / kurz                 | 851        | 4        | 4        | 4        |
| <b>84.080.46</b> | 11   |  | Türabschlussprofil ET / ml (mit Loch)  | 659        | 1        | 1        | 1        |
| <b>85.040.20</b> | 12   |  | Stegplatte                             | 676 x 792  | 2        | 2        | 2        |
| <b>50.041.90</b> | 13   |  | Sechskantschraube                      | M6x12      | 12       | 12       | 12       |
| <b>50.041.94</b> | 14   |  | Senkschraube                           | M4x6       | 10       | 10       | 10       |
| <b>50.041.95</b> | 15   |  | Sechskantmutter                        | M4         | 10       | 10       | 10       |
| <b>50.521.60</b> | 16   |  | Bohrschraube                           | 4,2x13     | 3        | 3        | 3        |
| <b>51.049.11</b> | 17   |  | Sechskantmutter mit Flansch            | M6         | 12       | 12       | 12       |

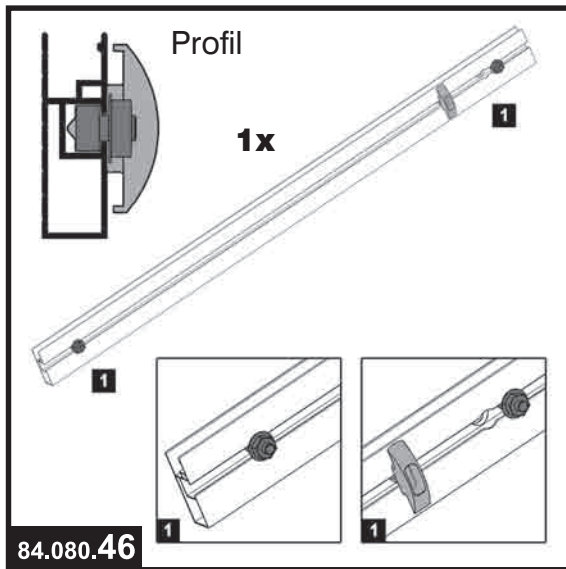
### ! Wichtiger Hinweis:

Die beklebte bzw. am Rand mit „**Außenseite / Outside**“ beschriftete Seite ist die Außenseite der Stegplatte (mit UV-Beschichtung).  
Ziehen Sie immer nur die Folie von der Stegplatte ab, die Sie gerade montieren.

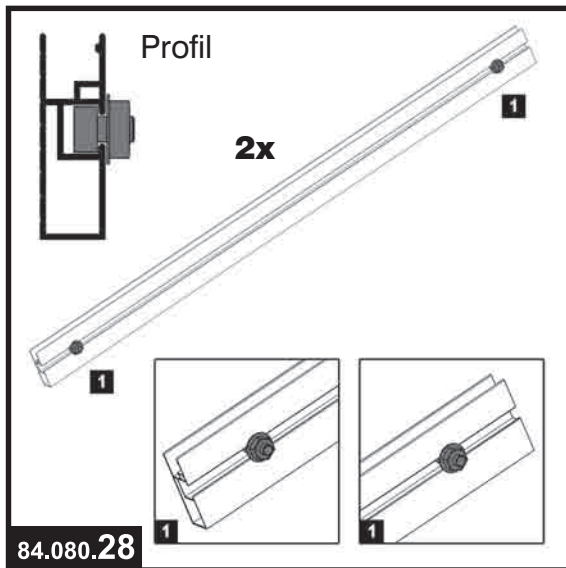
### ! Achtung, Verwechslungsgefahr:

Die Scheiben **52.036.10** und **52.046.10** unterscheiden sich in der Größe nur minimal.  
Achten Sie darauf, dass Sie in diesem Schritt die **kleinere Scheibe 52.036.10** für die Türgriffmontage verwenden.

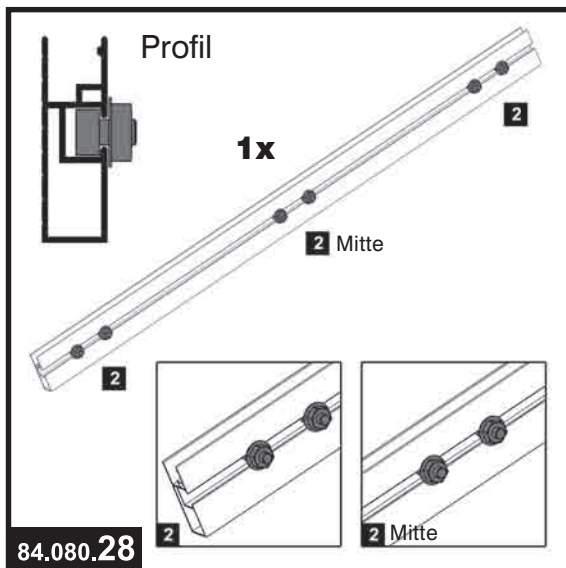
30/a



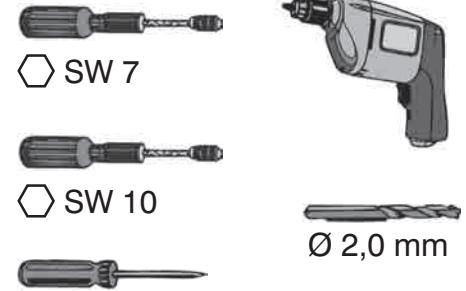
30/b



30/c



### Werkzeug:



### Hinweis:

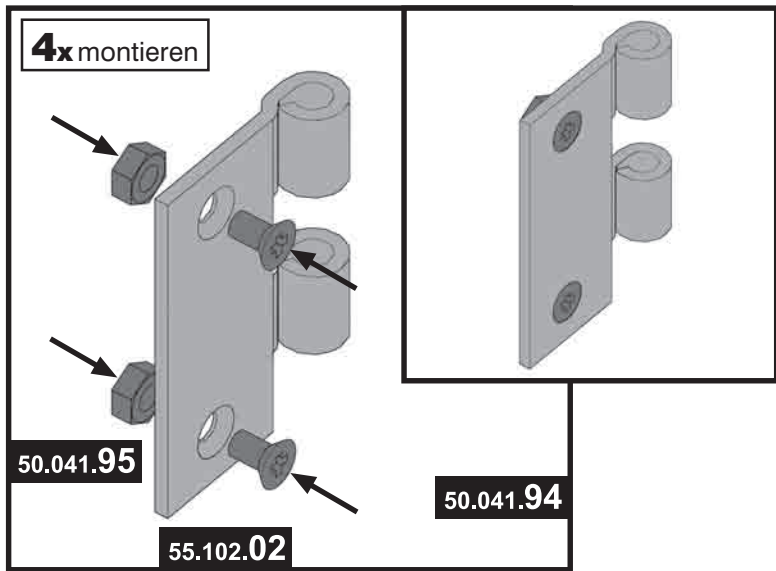
**30/a** Schieben Sie den Riegel DT (Pos. 3) in die Führungsschiene des Türabschlusprofils mit Loch (Pos. 11). Zusätzlich befestigen Sie in der gleichen Führungsschiene an beiden Enden je eine Sechskantschraube zirka 5 cm vom Rand entfernt (vgl. Profilansicht).

**30/b** An zwei Türabschlussprofile (Pos. 9) werden je eine Schraube an beide Enden zirka 5 cm vom Rand entfernt vormontiert.

**30/c** An das dritte Türabschlussprofil (Pos. 9) werden zwei Schrauben in der Mitte und je zwei Schrauben an beiden Enden zirka 5 cm vom Rand entfernt vormontiert.



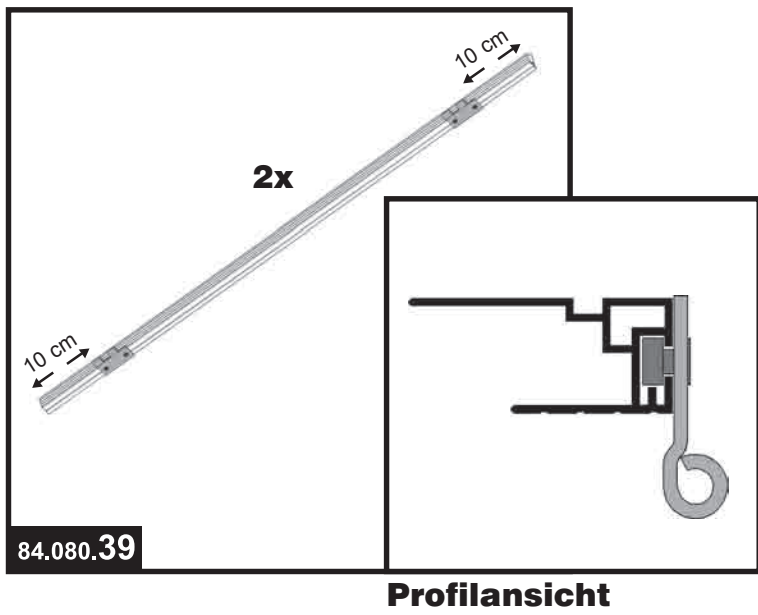
30/d



**Hinweis:**

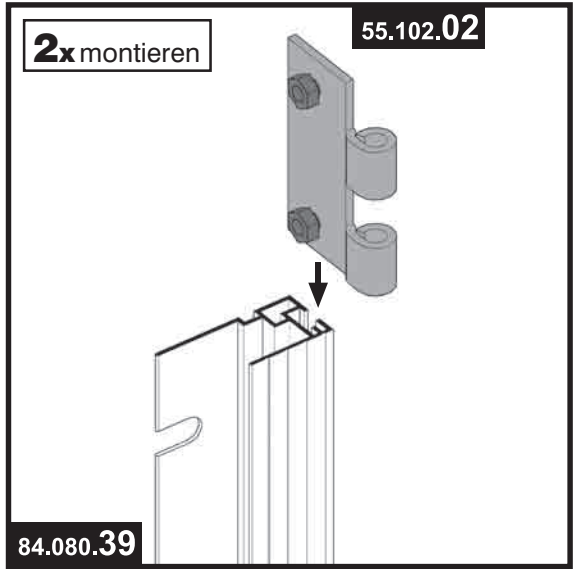
30/d In den Türscharnierflügel werden zwei Senkschrauben (Pos. 14) mit Sechskantmuttern M4 (Pos. 15) **locker** eingedreht. Achten Sie darauf, dass Sie die Senkschrauben in die dafür vorgesehenen Aussparungen am Scharnierflügel einsetzen (vgl. Abb.).

30/e



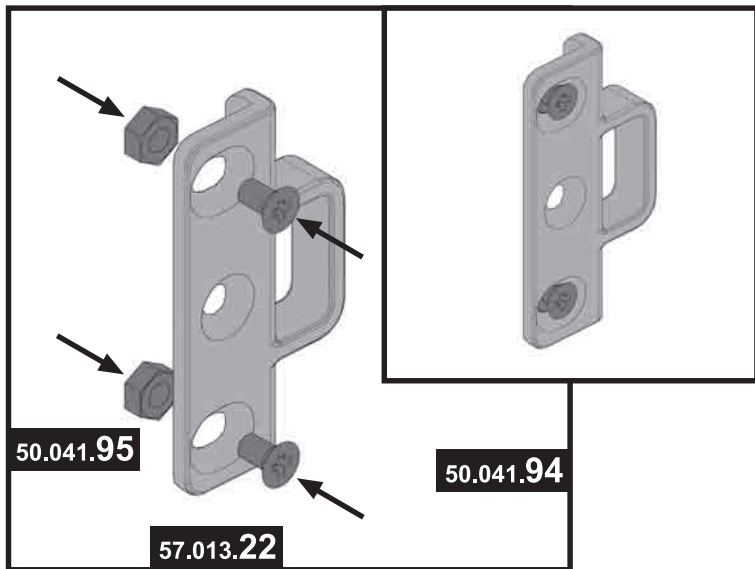
30/e An zwei Türprofilen Seite (Pos. 10) werden Scharnierflügel befestigt (vgl. Detailansicht). Montieren Sie an beide Enden des Türprofils Seite je einen Scharnierflügel zirka 10 cm vom Rand entfernt. Achten Sie darauf, dass Sie die Scharnierflügel wie in der Profilansicht dargestellt einsetzen.

**Detailansicht**





30/f

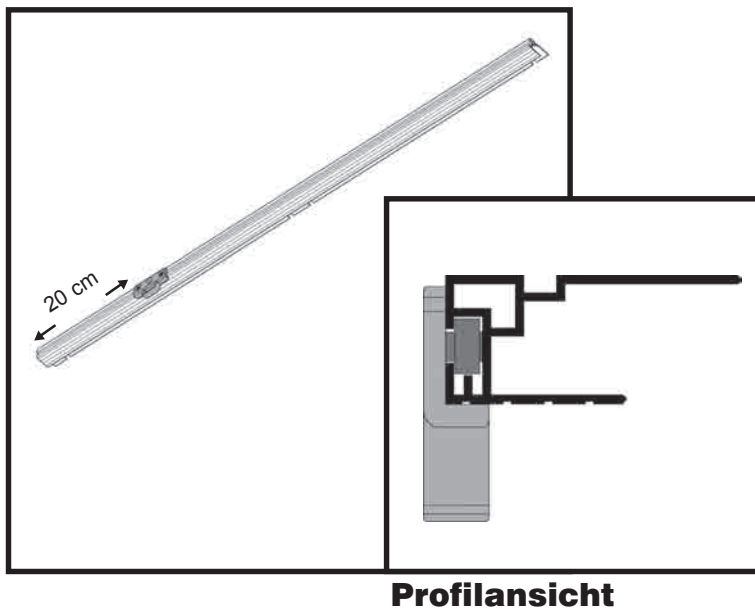


**Hinweis:**

30/f

An die Schlossplatte werden zwei Senkschrauben (Pos. 14) mit Sechskantmuttern M4 (Pos. 15) **locker** eingedreht. Achten Sie darauf, dass Sie die Senkschrauben in die dafür vorgesehenen Aussparungen an der Schlossplatte einsetzen (vgl. Abb.).

30/g



30/g

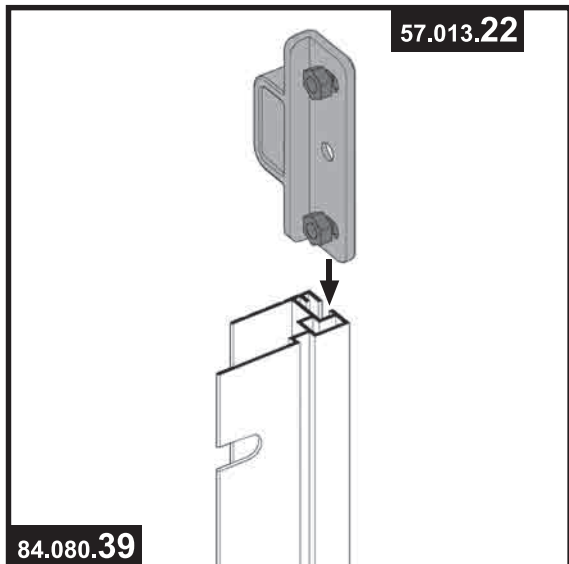
Befestigen Sie die Schlossplatte an ein weiteres Türprofil Seite (vgl. Detailansicht) zirka 20 cm vom Rand entfernt. Achten Sie darauf, dass Sie die Schlossplatte wie in der Profilansicht dargestellt einsetzen.



**Hinweis:**

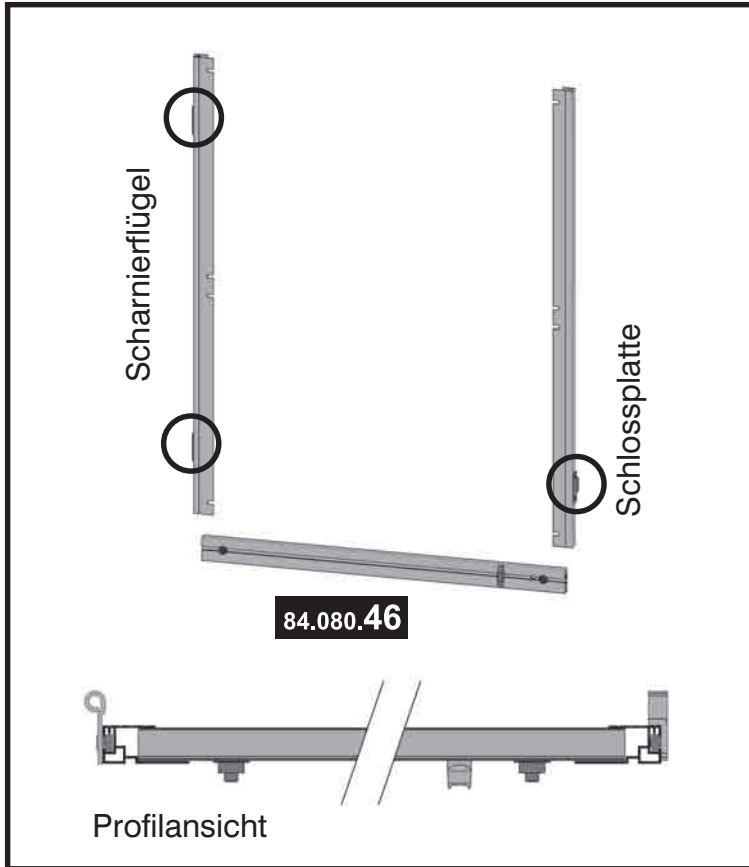
Für das vierte Türprofil Seite benötigen Sie keine Vormontage.

**Detailansicht**



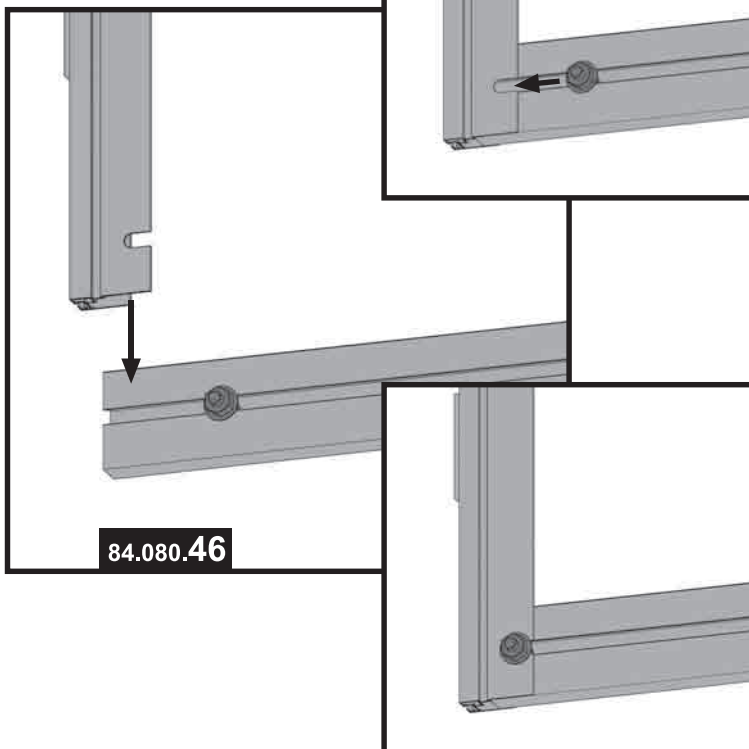
## Montage oberer Türflügel

### 30/h Innenansicht

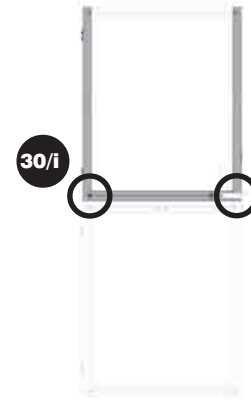


### 30/i

#### Innenansicht



## Übersicht (Einzeltür):



### Hinweis:

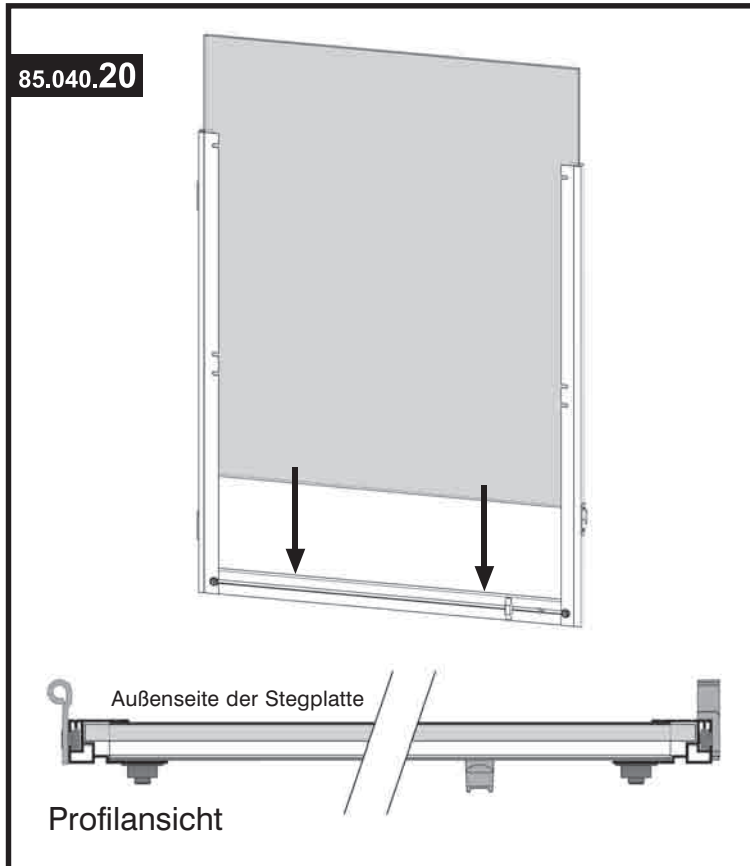
**30/h** Befestigen Sie an der rechten Seite des Türabschlussprofils mit Loch (Pos. 11) das Türprofil Seite mit Schlossplatte (vgl. Schritt **30/g**). Lockern Sie hierzu die vormontierte Schraube am Türabschlussprofil und schieben sie in die Aussparung am Türprofil Seite (vgl. Abb. **30/i**).

An der linken Seite befestigen Sie das Türprofil Seite mit den zwei vormontierten Scharnierflügeln (vgl. Schritt **30/e**). Achten Sie bei der Montage der seitlichen Türprofile auf die richtige Stellung der Scharniere und der Schlossplatte (vgl. Profilansicht).





## 30/j Innenansicht



## Übersicht (Einzeltür):

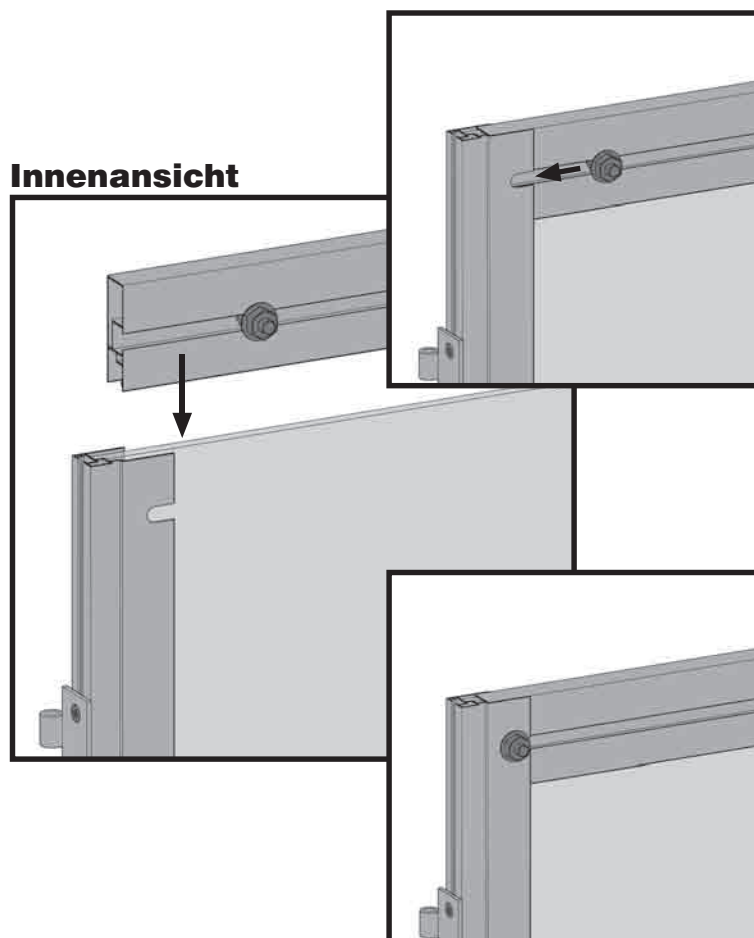


### Hinweis:

**30/j** Schieben Sie nun die Stegplatte von oben in die Führungsschienen der Türprofile, bis die Stegplatte am Türabschlussprofil anliegt. Achten Sie darauf, dass Sie die Stegplatte richtig herum einsetzen, d.h. die Innenseite zeigt zu den vormontierten Schrauben und dem Riegel DT am Abschlussprofil (vgl. Profilansicht).

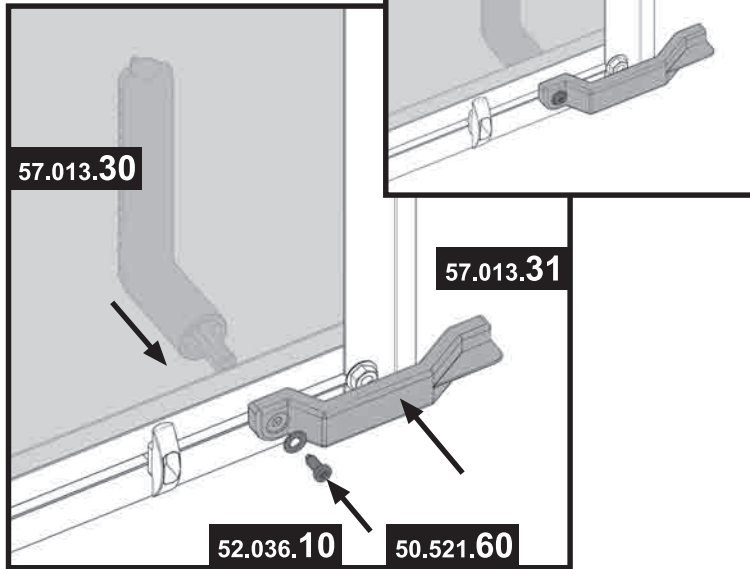
**30/k** Stecken Sie ein Türabschlussprofil mit zwei vormontierten Schrauben (vgl. Schritt **30/b**) oben auf die beiden Türprofile Seite und die Stegplatte. Lockern Sie die beiden Schrauben am Abschlussprofil und schieben sie in die entsprechenden Aussparungen. Ziehen Sie die Muttern wieder fest.

## 30/k

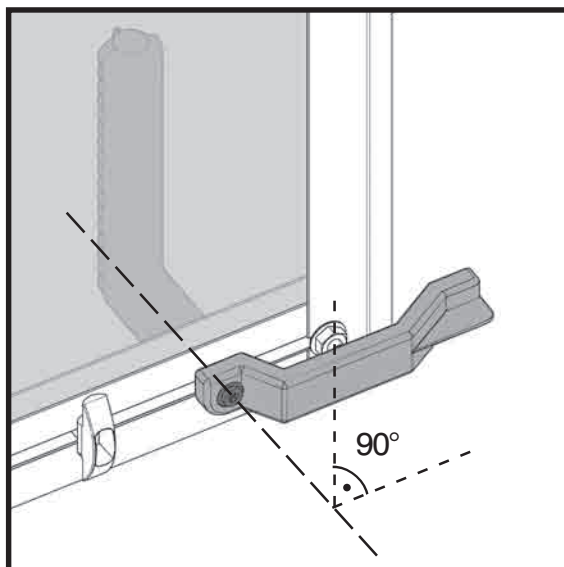


30/1

### Innenansicht



### Innenansicht



### Übersicht (Einzeltür):

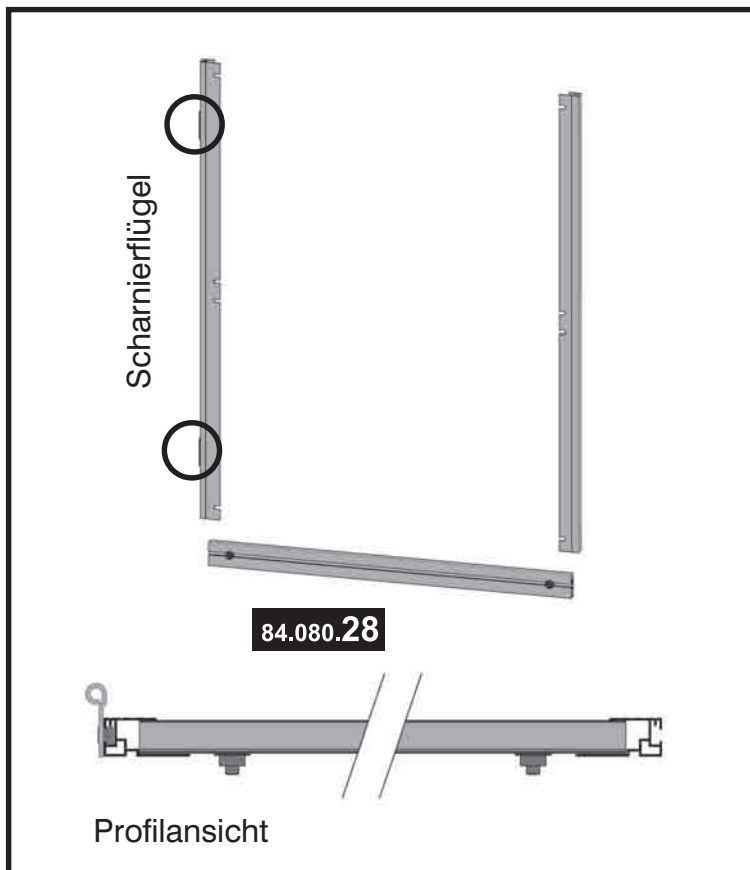


### Hinweis:

- 30/1** Stecken Sie den Griff (Pos. 5) von außen durch das Loch am unteren Türabschlussprofil. Innen stecken Sie die Verriegelung (Pos. 6) auf und fixieren sie mit einer Scheibe (Pos. 1) und Bohrschraube (Pos. 16). Achten Sie darauf, dass Sie die Verriegelung um 90 Grad im Uhrzeigersinn zum Griff gedreht (vgl. untere Abb.) montieren, so dass sich die Tür später sauber öffnen und verschließen lässt.

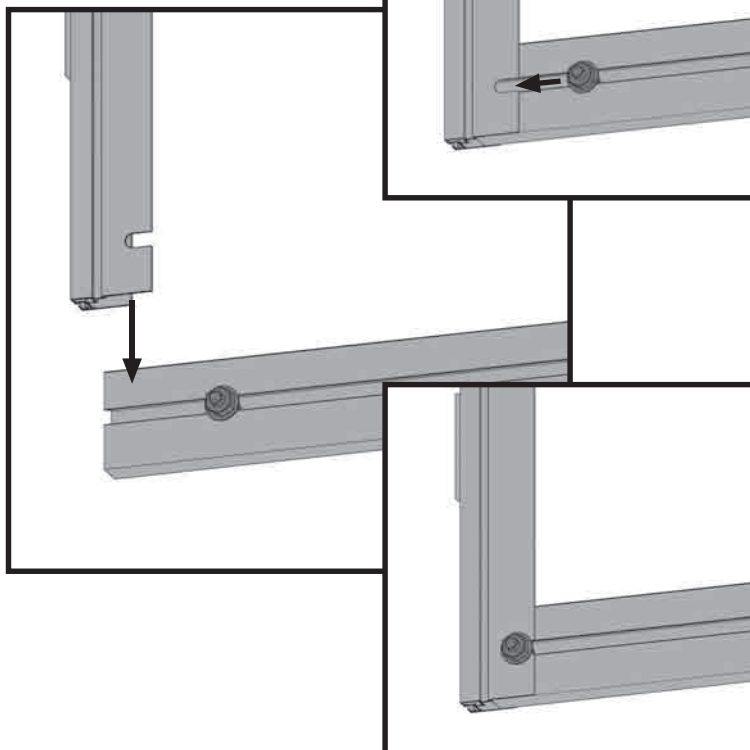
## Montage unterer Türflügel

### 30/m Innenansicht



### 30/n

#### Innenansicht



## Übersicht (Einzeltür):

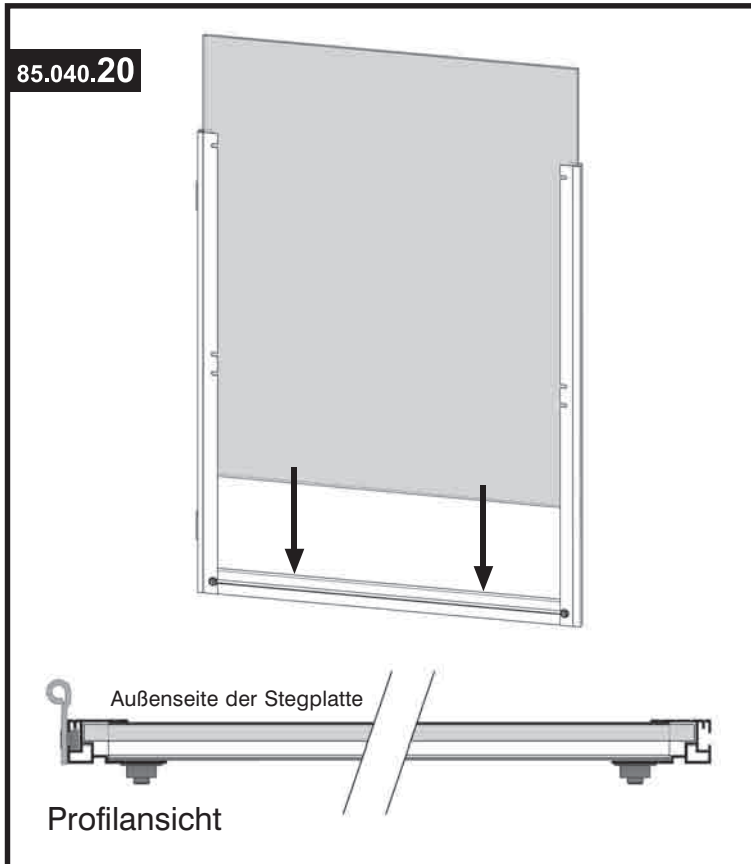


### Hinweis:

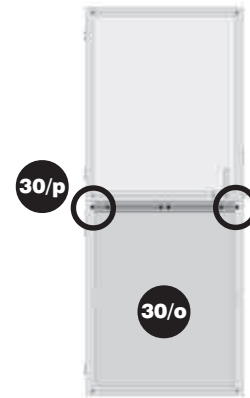
- 30/m Befestigen Sie an der rechten Seite des Türabschlussprofils (Pos. 9) das Türprofil Seite ohne Schrauben.
  - 30/n Lockern Sie hierzu die vormontierte Schraube am Türabschlussprofil und schieben sie in die Aussparung am Türprofil Seite (vgl. Abb. 30/n).
- An der linken Seite wird das Türprofil Seite mit zwei vormontierten Scharnierflügeln (vgl. Schritt 30/e) befestigt.
- Achten Sie bei der Montage der seitlichen Türprofile auf die richtige Stellung der Scharniere (vgl. Profilansicht).



## 30/o Innenansicht



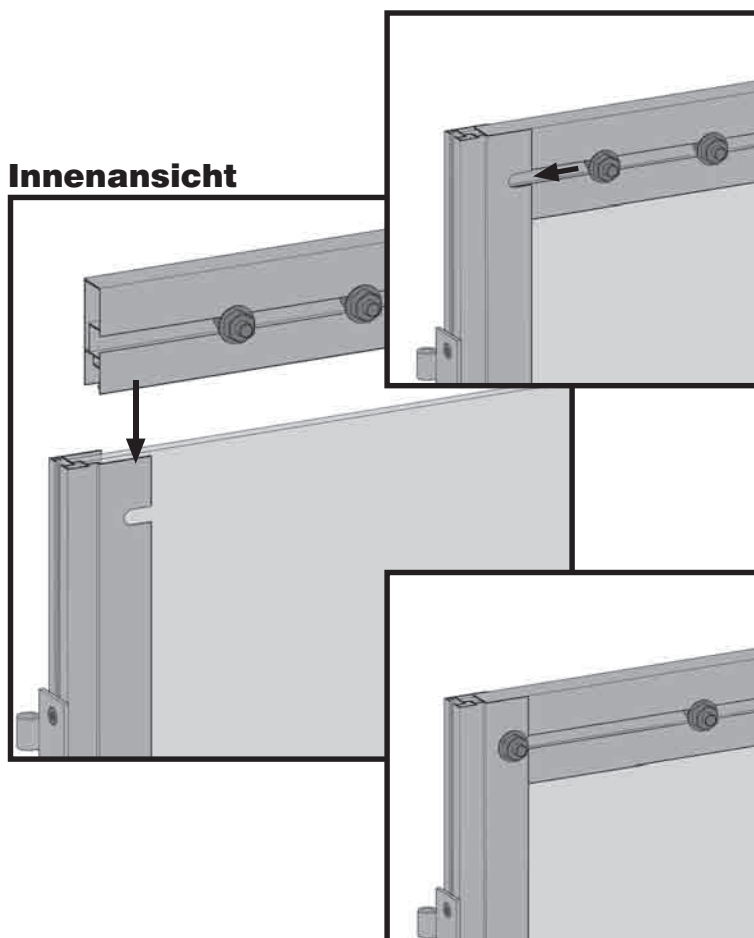
## Übersicht (Einzeltür):



### Hinweis:

**30/o** Schieben Sie nun die Stegplatte von oben in die Führungsschienen der Türprofile, bis die Stegplatte am Türabschlussprofil anliegt. Achten Sie darauf, dass Sie die Stegplatte richtig herum einsetzen, d.h. die Innenseite zeigt zu den vormontierten Schrauben am Abschlussprofil.

## 30/p

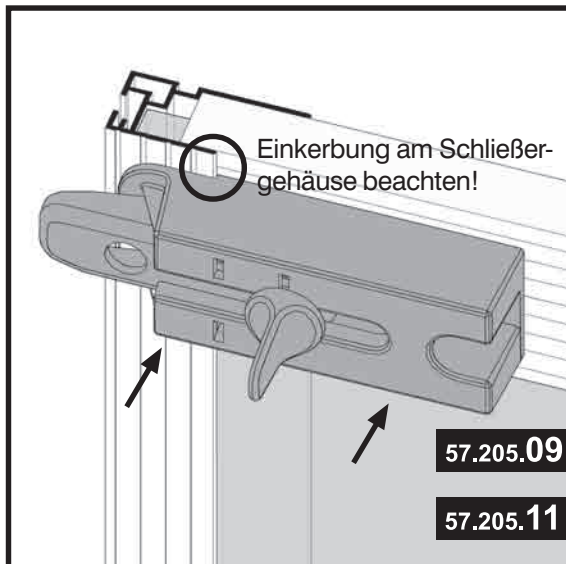


**30/p** Stecken Sie das Türabschlussprofil mit sechs vormontierten Schrauben (vgl. Schritt **30/c**) oben auf die beiden Türprofile Seite und die Stegplatte. Lockern Sie die äußeren Schrauben rechts und links am Abschlussprofil und schieben sie in die entsprechenden Aussparungen. Ziehen Sie die Muttern wieder fest.

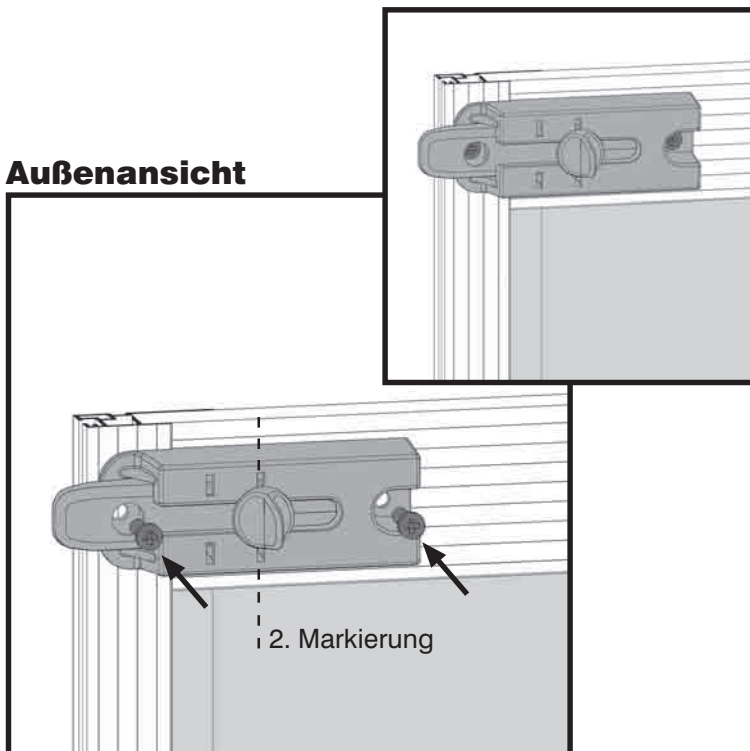




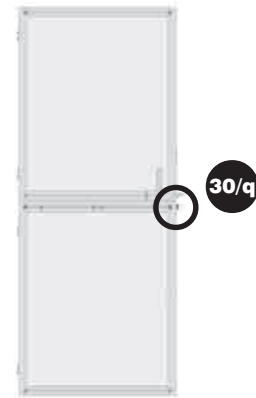
## 30/q Außenansicht



## Außenansicht



## Übersicht (Einzeltür):









## Hinweis:

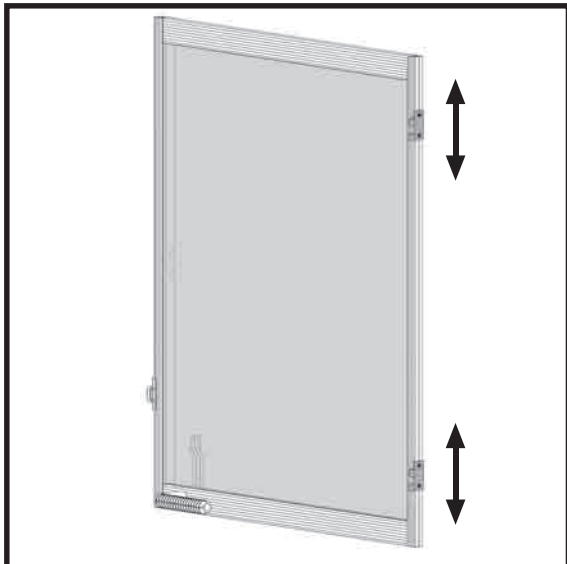
- 30/q** Der Türriegel wird außen am unteren Türflügel an der Seite ohne Scharniere befestigt. Stecken Sie zunächst den Riegel (Pos. 7) mit dem Halteknopf voran in das Schließergehäuse (Pos. 8). Richten Sie den Türriegel so am oberen Türprofil aus, dass die Einkerbung am Gehäuse am Türseitenprofil anliegt. Schieben Sie dann den Halteknopf am Riegel bis zur zweiten Markierung, so dass die Löcher an Riegel und Gehäuse übereinander liegen. Befestigen Sie den Türriegel mit zwei Bohrschrauben an den Türprofilen.



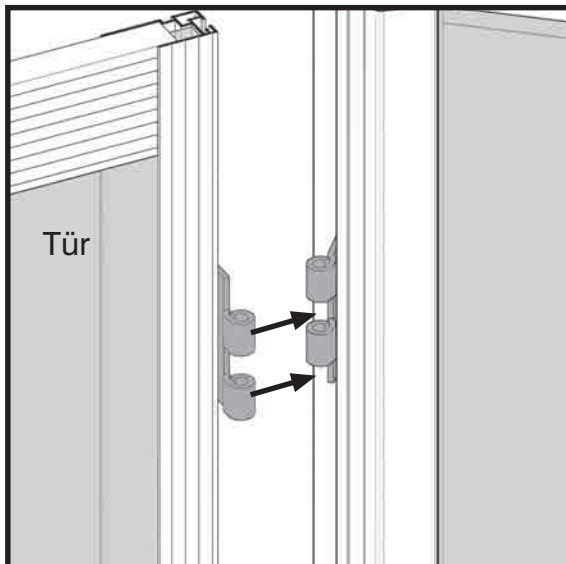
## 31 Einzeltür montieren

| Artikel-Nr.      | Pos. | Form  | Benennung                        | Größe (mm) | Menge    |          |          |
|------------------|------|---|----------------------------------|------------|----------|----------|----------|
|                  |      |   |                                  |            | 3 Felder | 4 Felder | 5 Felder |
| <b>55.102.02</b> | 1    |  | Bolzen aus Türscharnierbeutel    | -          | 4        | 4        | 4        |
| <b>55.102.02</b> | 2    |  | Hutmutter aus Türscharnierbeutel | -          | 8        | 8        | 8        |
| <b>57.013.32</b> | 3    |  | Türfeststeller                   | -          | 1        | 1        | 1        |
| <b>57.013.33</b> | 4    |  | Klammer                          | -          | 1        | 1        | 1        |
| <b>84.080.42</b> | 5    |  | Anschlag Türflügel ET            | 614        | 1        | 1        | 1        |
| <b>50.521.60</b> | 6    |  | Bohrschraube                     | 4,2x13     | 4        | 4        | 4        |

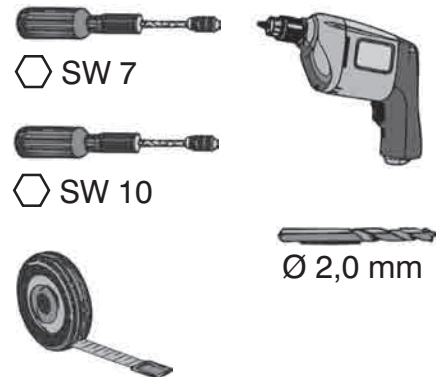
### 31/a Außenansicht



### Detailansicht (außen)



### Werkzeug:

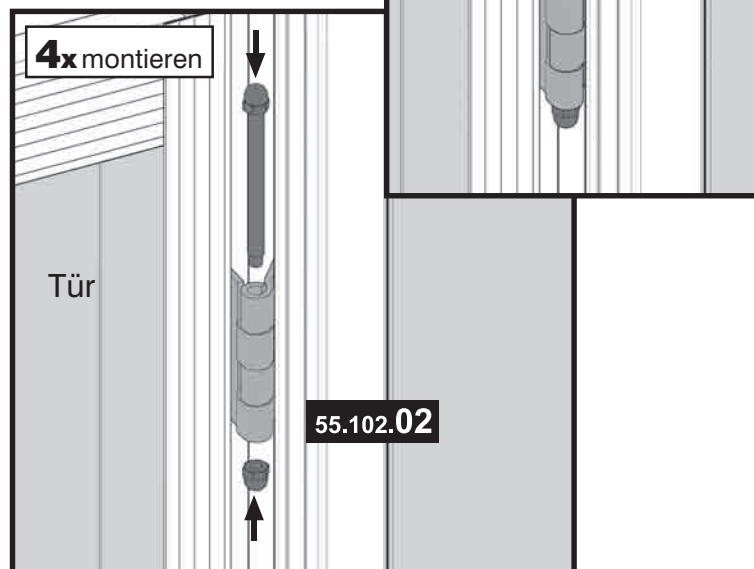


### Hinweis:

**31/a** Legen Sie die beiden Türflügel an die Türangel mit den vormontierten Scharnieren an. Richten Sie die jeweiligen zusammengehörigen Scharniere an den Türflügeln und an der Türangel so aus, dass sie passgenau ineinander greifen können (vgl. Detailansicht).

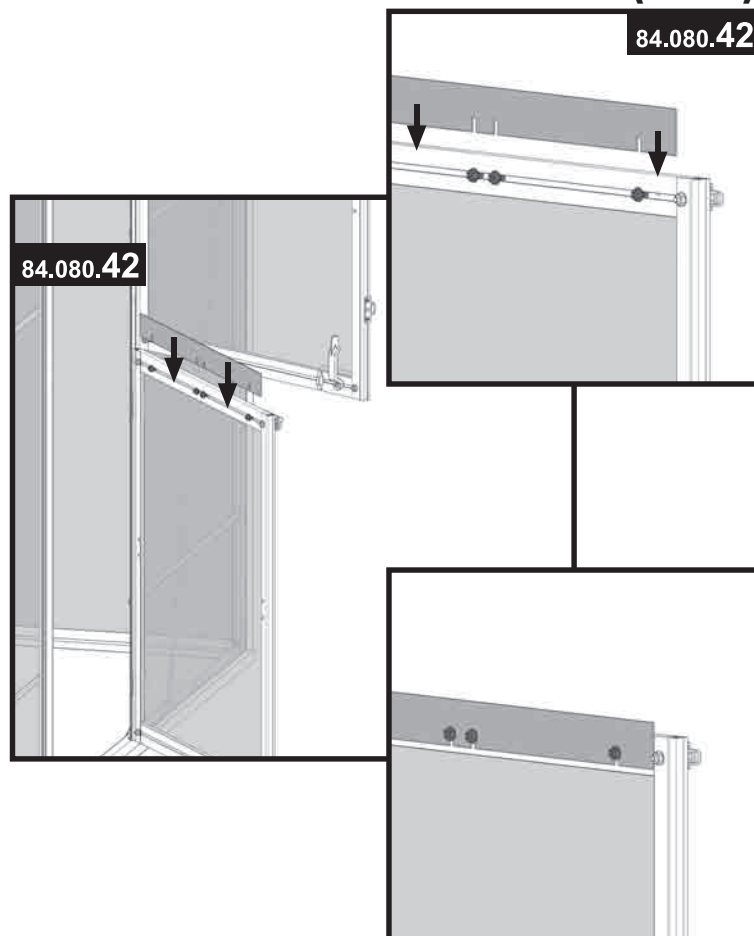
31/b

### Außenansicht



31/c

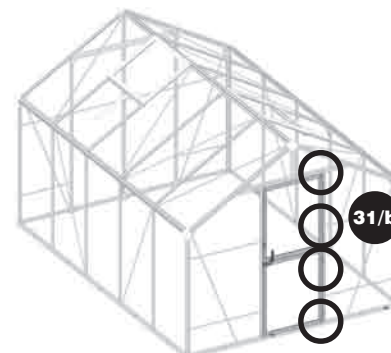
### Detailansicht (innen)



### Hinweis:

Achten Sie bei der Montage des Anschlag Türflügels darauf, dass der obere Türflügel weiter geöffnet ist als der untere.

### Übersicht:

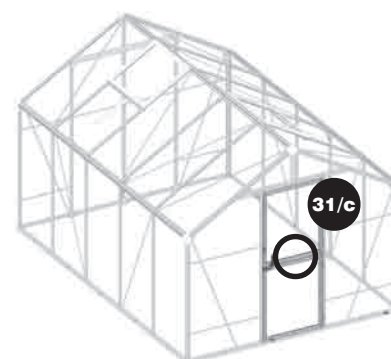


### Hinweis:

31/b

Hängen Sie die beiden Türflügel ein und befestigen die vier Scharniere mit je einem Bolzen und zwei Hutmutter. Dazu schrauben Sie zunächst eine Hutmutter an den Bolzen, stecken diesen von oben in die Scharniere und verschließen ihn unten mit einer weiteren Hutmutter.

### Übersicht:



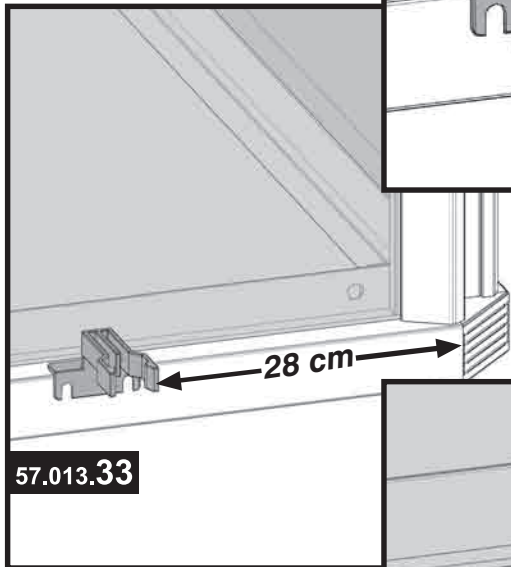
### Hinweis:

31/c

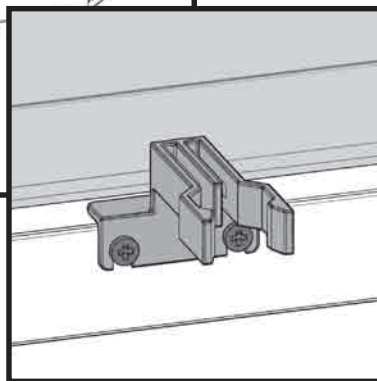
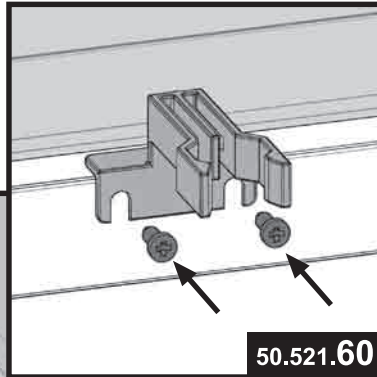
Montieren Sie den Anschlag Türflügel (Pos. 5) an den unteren Türflügel. Lockern Sie dazu die bereits vormontierten Sechskantschrauben am Türabschlussprofil, setzen den Anschlag mit den Aussparungen voran auf die Schrauben und ziehen die Muttern wieder fest.

31/d

**Außenansicht**

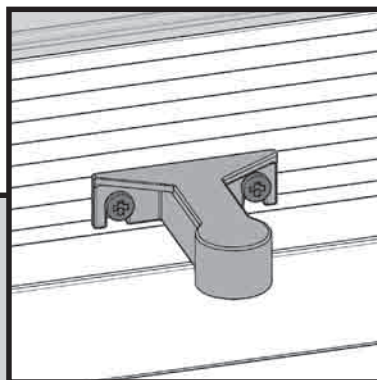
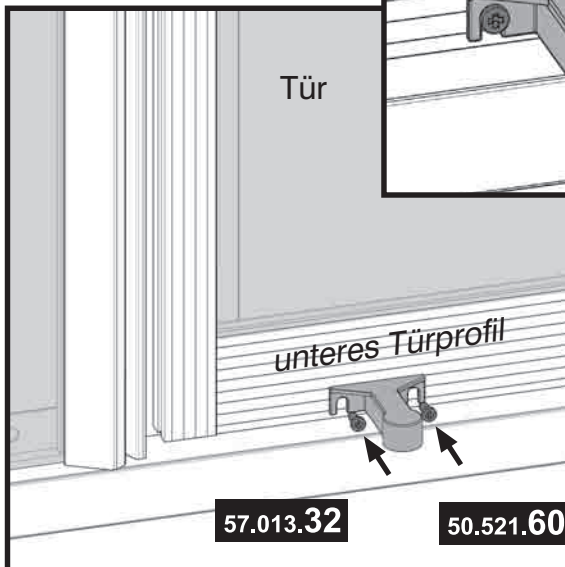


**Detailansicht**

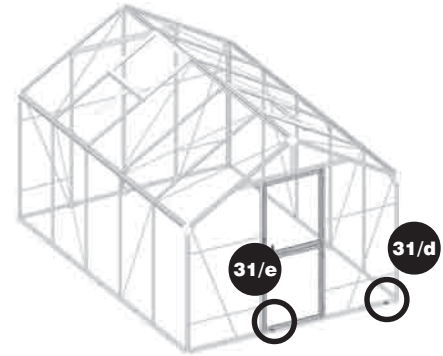


31/e

**Außenansicht**



**Übersicht:**



**Hinweis:**

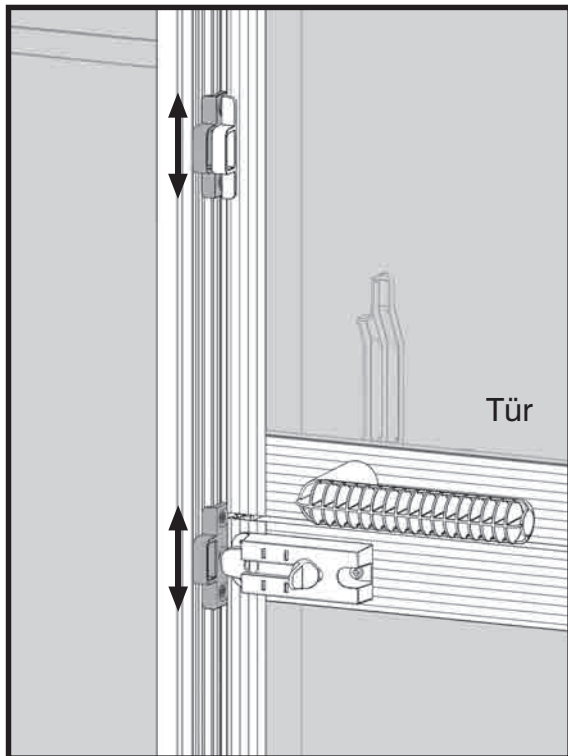
**31/d** Die Klammer und der Türfeststeller dienen dazu, die Tür gegen ungewolltes Zufallen zu sichern. Befestigen Sie zunächst die Klammer vorne am Bodenprofil mit zwei Bohrschrauben zirka 28 cm vom rechten Rand entfernt.

**31/e** Öffnen Sie vor der Montage des Türfeststellers die Tür und markieren Sie sich die Position am Türprofil, an der die Klammer an die Tür anschlägt. An dieser Stelle montieren Sie den Türfeststeller mit zwei Bohrschrauben. Achten Sie darauf, dass der Türfeststeller passgenau in die Klammer einrastet.

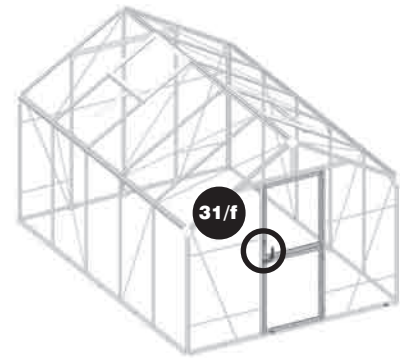




### 31/f Außenansicht



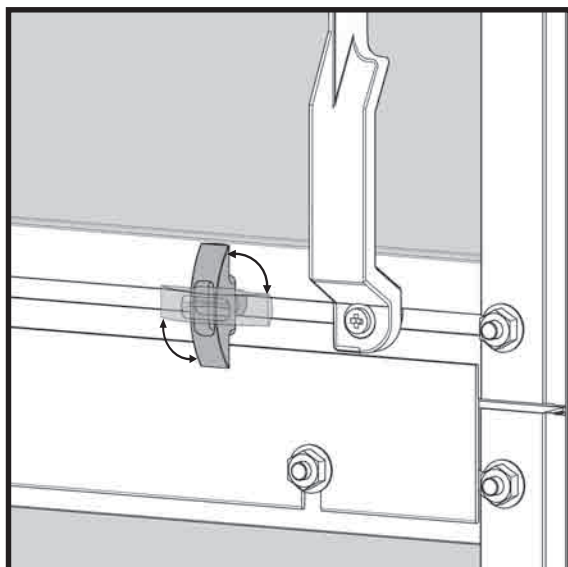
### Übersicht:



### Hinweis:

- 31/f** Richten Sie nun die an der Türangel vormontierten Schlossplatten aus. Die untere Schlossplatte wird so ausgerichtet, dass der Riegel in die Lasche geschoben werden kann. Die obere Schlossplatte sollte mit der am oberen Türflügel vormontierten Platte auf einer Höhe liegen, um dort ein Vorhängeschloss (nicht im Lieferumfang enthalten) anbringen zu können.



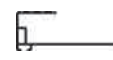
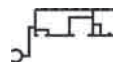



### 31/g Innenansicht



- 31/g** Der am oberen Türflügel montierte Riegel DT dient dazu, die beiden Türhälften zu verbinden. Drehen Sie den Riegel DT um 90 Grad, so dass er das Anschlagprofil am unteren Türflügel einklemmt.



## 32 Fenster vormontieren

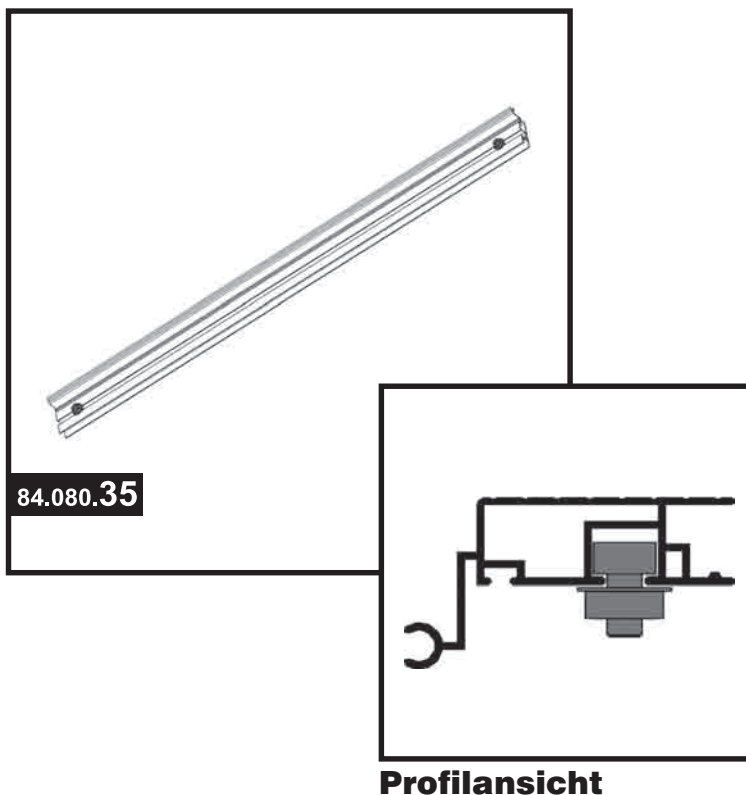
| Artikel-Nr.      | Pos. | Form  | Benennung                   | Größe (mm) | Menge    |          |          |
|------------------|------|---|-----------------------------|------------|----------|----------|----------|
|                  |      |   |                             |            | 3 Felder | 4 Felder | 5 Felder |
| <b>57.123.07</b> | 1    |  | Fensterdichtprofil          | 3000       | 1        | 1        | 1        |
| <b>84.080.30</b> | 2    |  | Fensterabschlussprofil      | 725        | 1        | 2        | 2        |
| <b>84.080.34</b> | 3    |  | Fensterprofil Seite         | 646        | 2        | 4        | 4        |
| <b>84.080.35</b> | 4    |  | Fensterscharnierprofil      | 725        | 1        | 2        | 2        |
| <b>85.040.18</b> | 5    |  | Stegplatte                  | 731 x 586  | 1        | 2        | 2        |
| <b>50.041.90</b> | 6    |  | Sechskantschraube           | M6x12      | 6        | 12       | 12       |
| <b>51.049.11</b> | 7    |  | Sechskantmutter mit Flansch | M6         | 6        | 12       | 12       |



### Wichtiger Hinweis:

Im folgenden Schritt wird ein einzelnes Fenster aufgebaut. Haben Sie ein **4 Felder-Haus** oder **5 Felder-Haus**, wiederholen Sie diesen Schritt für das zweite Fenster.

32/a



### Werkzeug:



SW 10

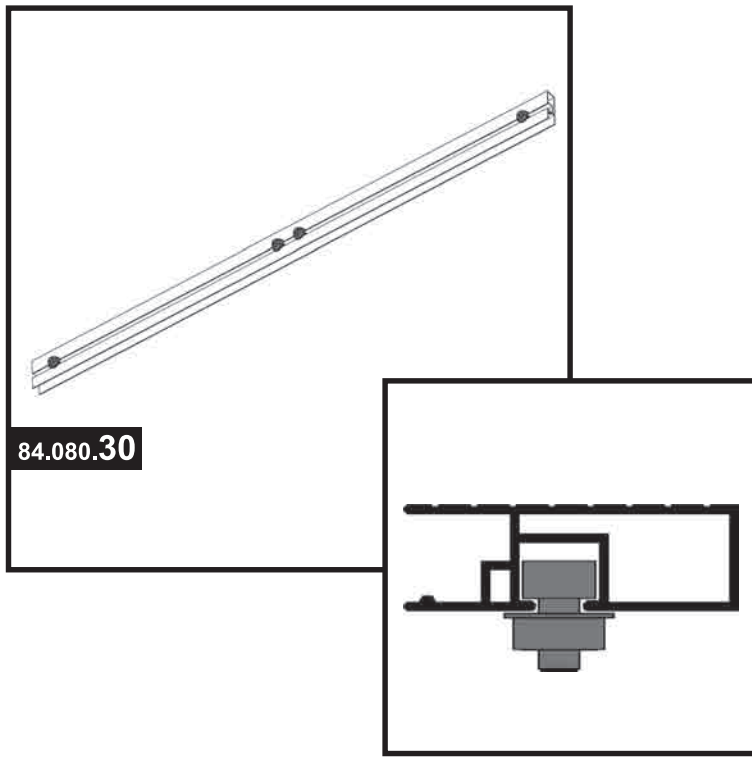


32/a

Montieren Sie an beiden Enden des Fensterscharnierprofils je eine Schraube zirka 5 cm vom Rand entfernt vor.



**32/b**



**84.080.30**

**Profilansicht**

## Übersicht:

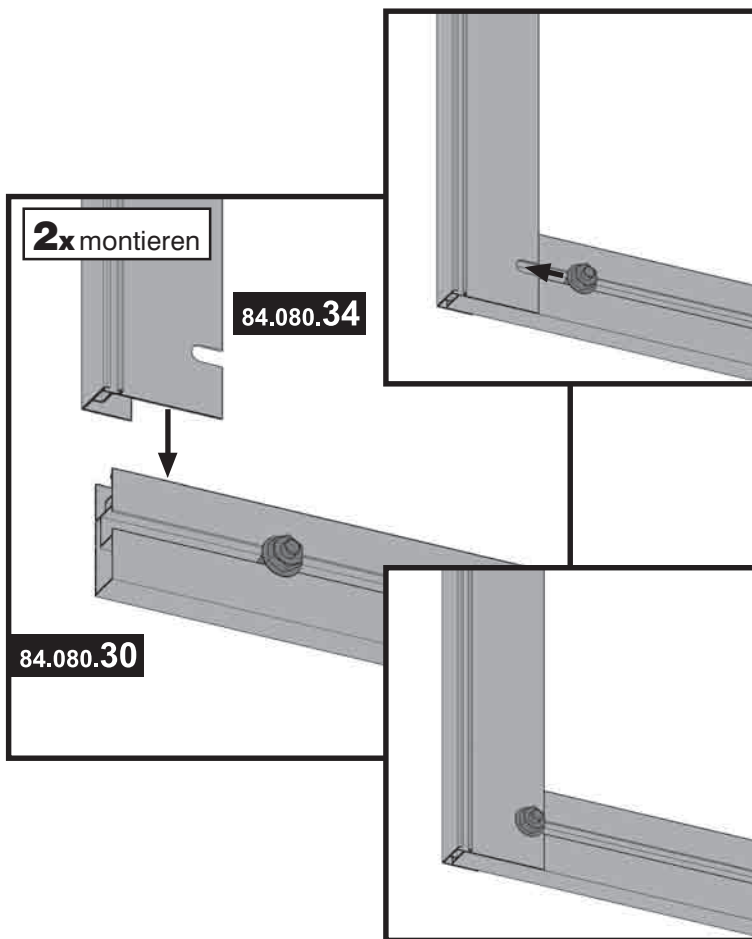


## Hinweis:

**32/b** Am Fensterabschlussprofil werden zwei Schrauben in der Mitte und je eine an beiden Enden zirka 5 cm vom Rand entfernt vormontiert (vgl. Profilansicht).

**32/c** Stecken Sie nun die beiden Fensterprofile Seite wie in der Abbildung links und rechts auf das Fensterabschlussprofil. Lockern Sie anschließend die Schrauben am Fensterabschlussprofil und schieben sie in die Aussparungen an den beiden Fensterprofilen Seite.

**32/c**



**2x montieren**

**84.080.34**

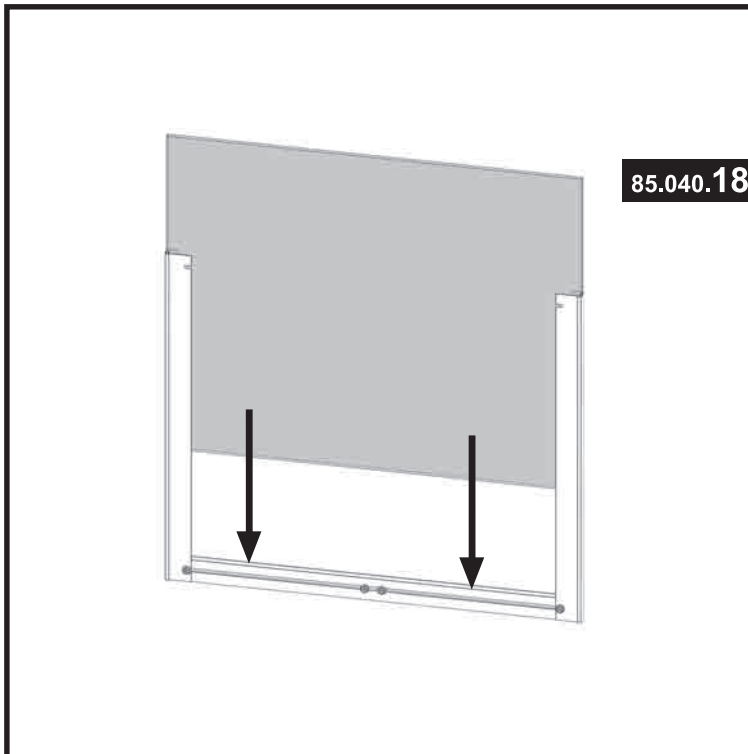
**84.080.30**



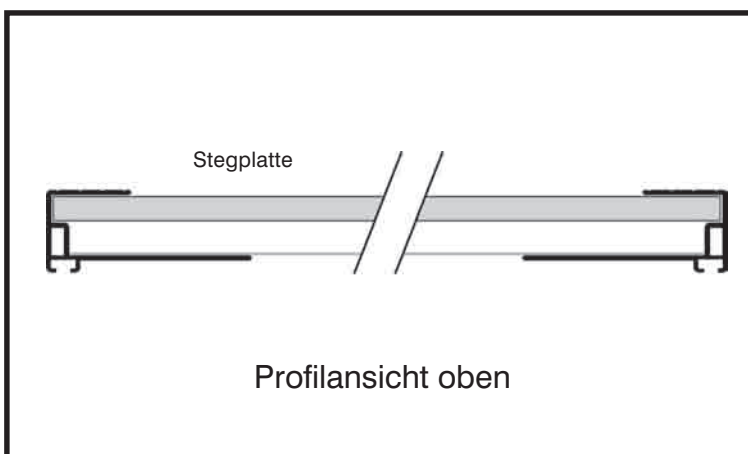
### ! Wichtiger Hinweis:

- Die beklebte bzw. am Rand mit „Außenseite / Outside“ beschriftete Seite ist die Außenseite der Stegplatte (mit UV-Beschichtung).
- Ziehen Sie immer nur die Folie von der Stegplatte ab, die Sie gerade montieren.

32/d



### Profilansicht



### Übersicht:

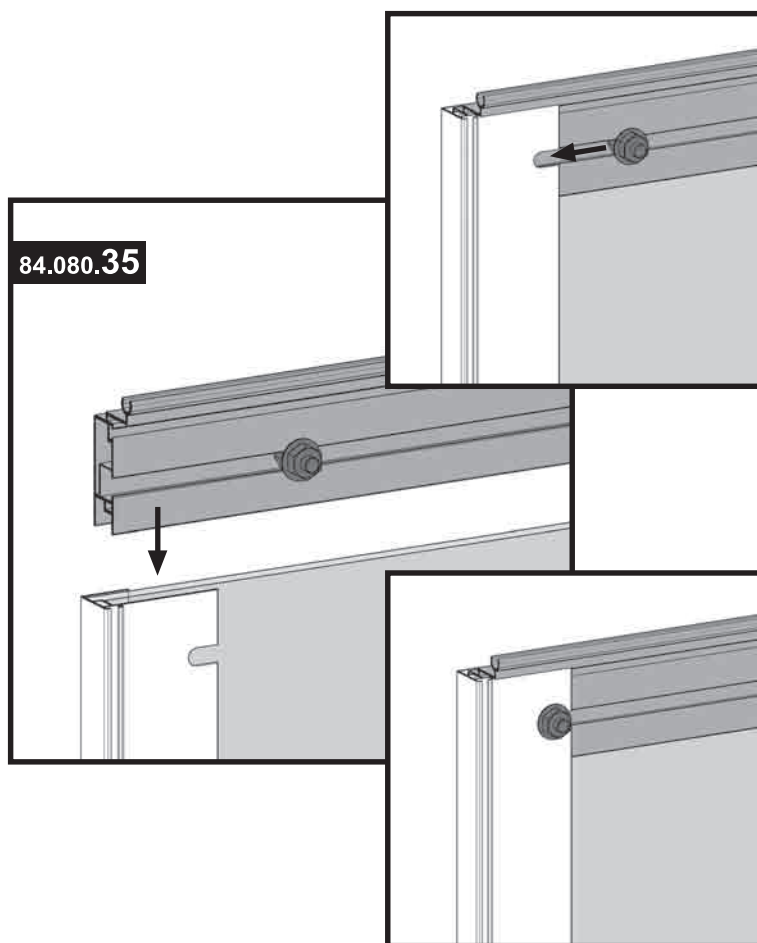


### Hinweis:

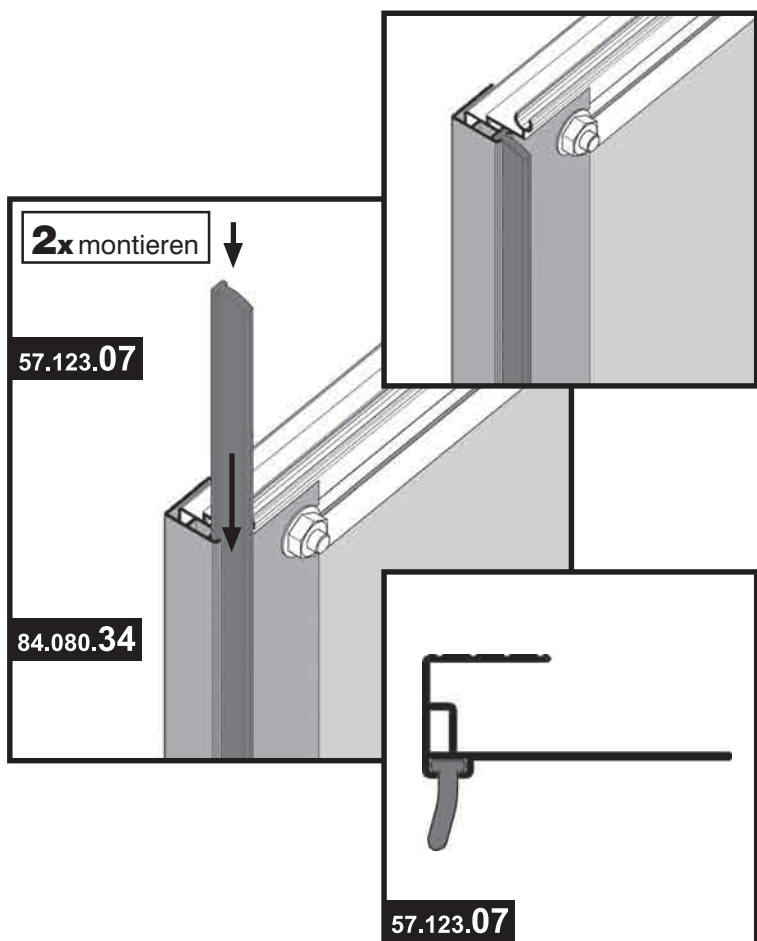
- Schieben Sie die Stegplatte von oben in die Führungsschienen der Fensterprofile Seite, bis die Stegplatte am Fensterabschlussprofil anliegt. Achten Sie darauf, dass Sie die Stegplatte richtig herum einsetzen, d.h. die Innenseite zeigt zu den beiden vormontierten Schrauben am Fensterabschlussprofil.



32/e

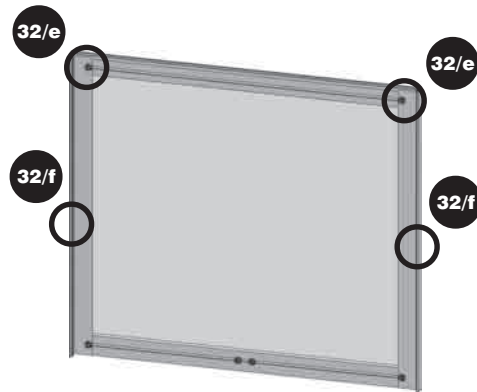


32/f



**57.123.07**  
**Profilansicht (Fensterprofil Seite, links)**

## Übersicht:



## Hinweis:

**32/e** Setzen Sie nun das Fenstercharnierprofil oben auf die beiden Fensterprofile Seite und die Stegplatte. Lockern Sie die beiden Schrauben am Scharnierprofil und schieben sie in die Aussparungen an den Fensterprofilen Seite. Ziehen Sie die Muttern wieder fest.

**32/f** Schneiden Sie vom Fensterdichtprofil zwei 646 mm lange Stücke ab und schieben sie in die dafür vorgesehenen Führungsschienen der Fensterprofile Seite (vgl. Profilansicht).

### ! Wichtiger Hinweis:

Nachdem Sie das Fensterdichtprofil eingezogen haben, verpressen Sie das Führungsprofil am unteren Ende leicht, so dass der Gummi nicht mehr aus dem Profil rutschen kann.

## 33 Fenster montieren

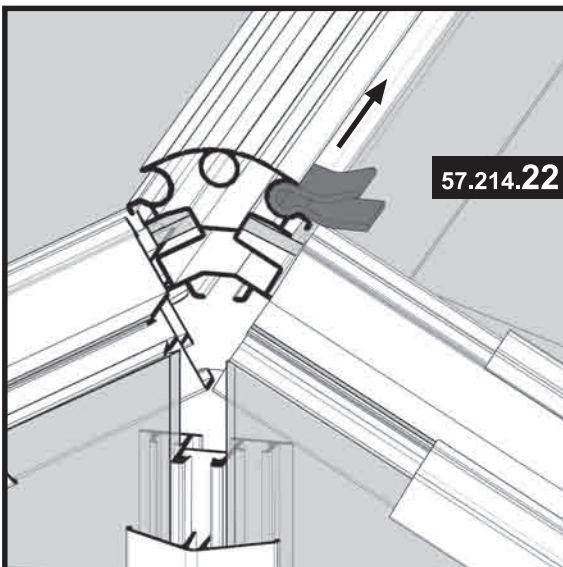
| Artikel-Nr. | Pos. | Form  | Benennung      | Größe (mm) | Menge    |          |          |
|-------------|------|---|----------------|------------|----------|----------|----------|
|             |      |   |                |            | 3 Felder | 4 Felder | 5 Felder |
| 57.214.22   | 1    |  | Fensterstopper | -          | 2        | 4        | 4        |



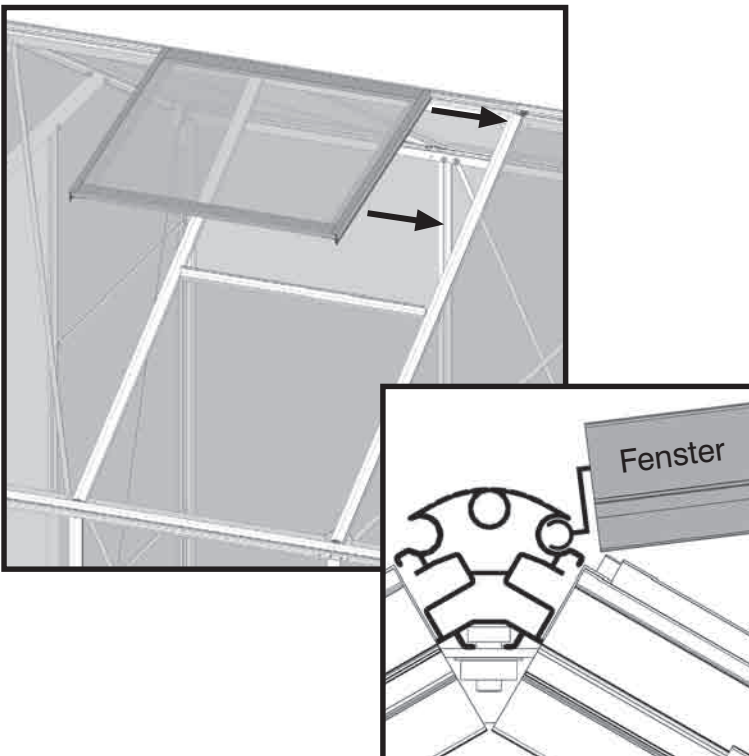
### Wichtiger Hinweis:

Haben Sie ein **4 Felder-Haus** oder ein **5 Felder-Haus**, wiederholen Sie diesen Schritt für das zweite Fenster.

### 33/a Außenansicht

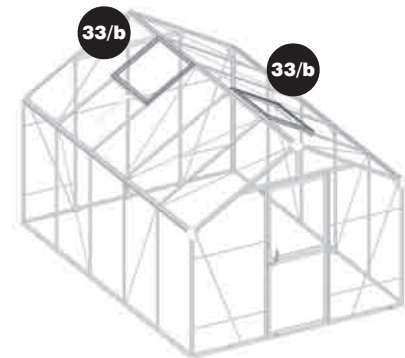


### 33/b Außenansicht



Profilansicht (First)

### Übersicht:



### Hinweis:



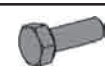

- 33/a** Schieben Sie einen Fenster-aufsteller wie in der Abbildung von vorne in die entsprechende Führungsschiene in das Firstprofil bis an die zweite Dachstrebe.
- 33/b** Schieben Sie dann das Fenster in die gleiche Führungsschiene (vgl. Profilansicht). Fixieren Sie das Fenster, indem Sie den zweiten Fensterstopper bis zum Fenster nachschieben.



### Wichtiger Hinweis:

Achten Sie darauf, dass das Fenster genau zwischen den Dachstreben positioniert wird, damit das Fenster passgenau geschlossen werden kann.

## 34 Fensteraufsteller montieren

| Artikel-Nr. | Pos. | Form  | Benennung         | Größe (mm) | Menge    |          |          |
|-------------|------|---|-------------------|------------|----------|----------|----------|
|             |      |   |                   |            | 3 Felder | 4 Felder | 5 Felder |
| 57.013.16   | 1    |  | Lasche            | -          | 1        | 2        | 2        |
| 57.013.17   | 2    |  | Fensteraufsteller | -          | 1        | 2        | 2        |
| 50.041.91   | 3    |  | Sechskantschraube | M6x16      | 1        | 2        | 2        |
| 51.049.10   | 4    |  | Sechskantmutter   | M6         | 1        | 2        | 2        |

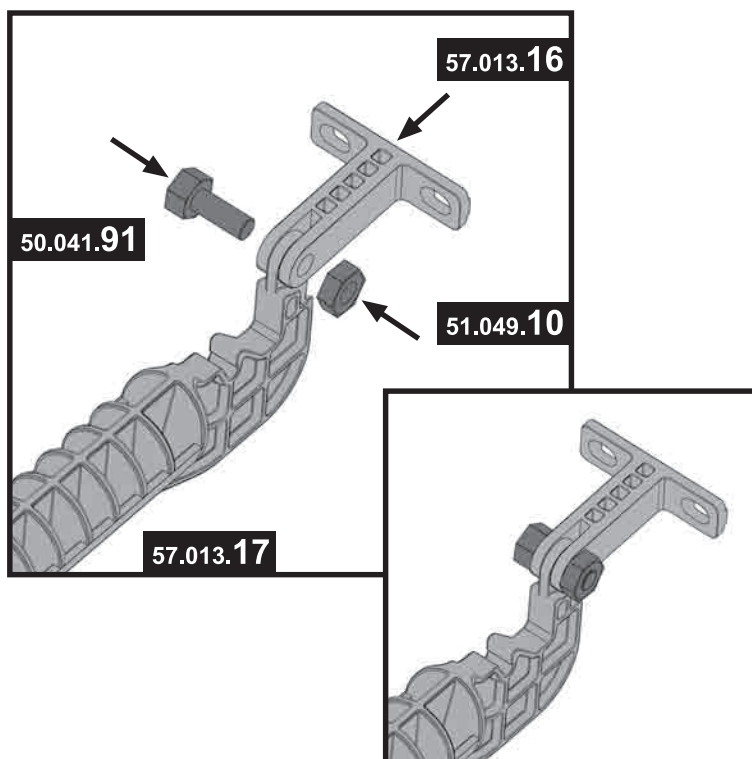
### Wichtiger Hinweis:

- Der Fensteraufsteller wird unmontiert in einem Beutel verpackt geliefert. In diesem Beutel finden Sie alle Teile, die Sie für den Aufsteller benötigen.

Haben Sie ein **4 Felder-Haus** oder ein **5 Felder-Haus**, wiederholen Sie diesen Schritt für das zweite Fenster.

Haben Sie den **automatischen Fensteraufsteller** (als Sonderzubehör erhältlich) erworben, montieren Sie diesen an Stelle des mitgelieferten Fensteraufstellers.

34/a



### Übersicht (Fensteraufsteller):



### Werkzeug:



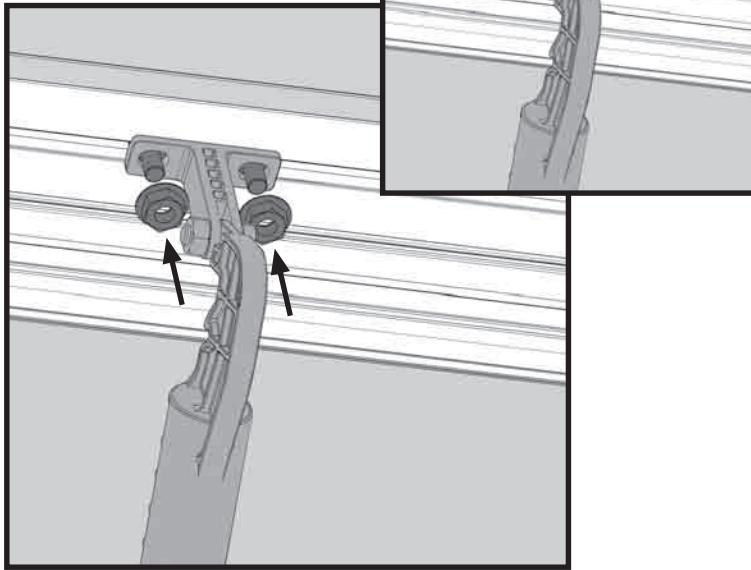
### Hinweis:

- 34/a** Stecken Sie die Lasche auf den Fensteraufsteller und befestigen sie mit der Schraube M6x16. Achten Sie darauf, dass Sie die Mutter nicht zu fest ziehen, so dass das Gelenk beweglich bleibt.

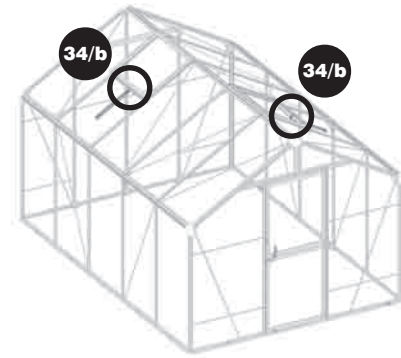


**34/b**

**Innenansicht**



**Übersicht:**



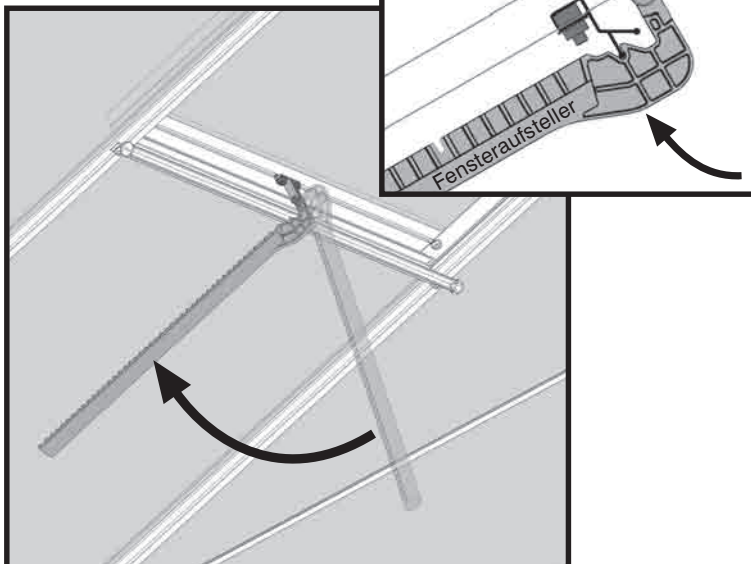
**Hinweis:**

**34/b** Befestigen Sie den Fenster-  
aufsteller am Fenster-  
schlagprofil mit den zwei  
vormontierten Schrauben.  
Lösen Sie die Muttern,  
setzen den Winkel am  
Fensteraufsteller auf und  
drehen die Muttern fest.

**34/c** Zum sicheren Verschieben  
des Fensters drücken Sie  
den Fensteraufsteller nach  
oben zur Stegplatte und  
haken Sie ihn wie in der  
Profilansicht am Fenster-  
schlagprofil ein.









**34/c**

**Innenansicht**

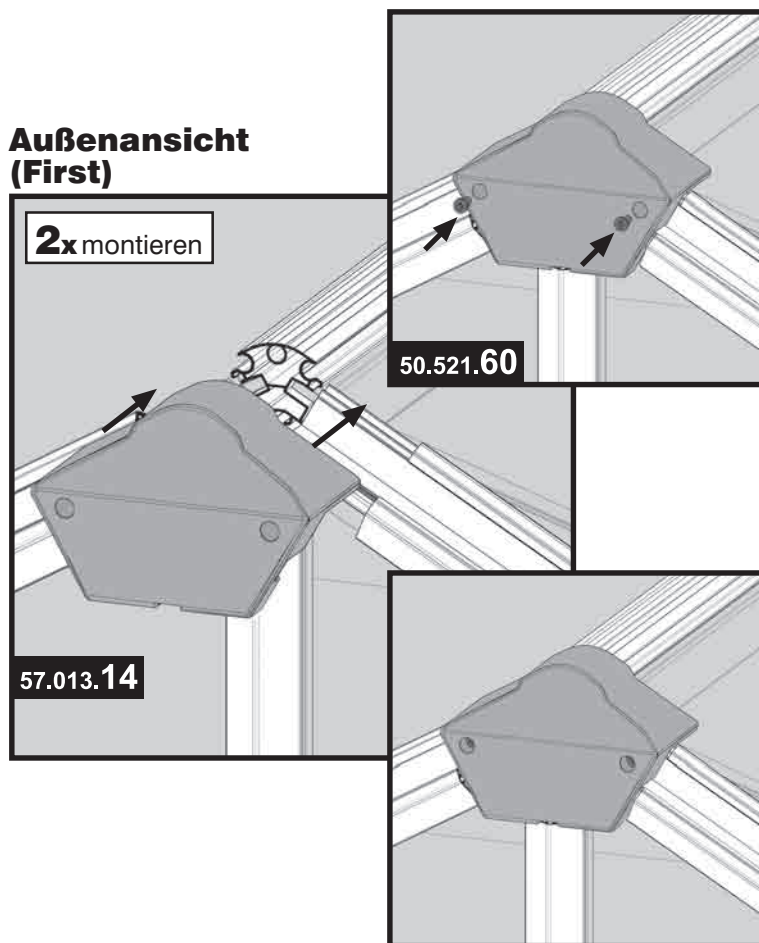




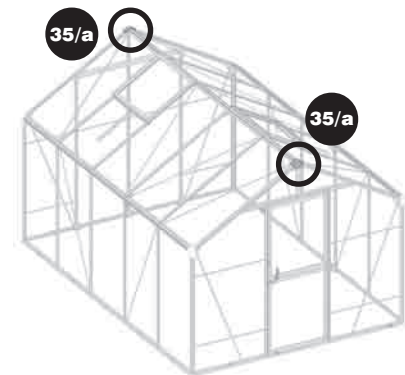
# 35 Abdeckungen und Abläufe montieren

| Artikel-Nr.      | Pos. | Form  | Benennung          | Größe (mm) | Menge    |          |          |
|------------------|------|---|--------------------|------------|----------|----------|----------|
|                  |      |   |                    |            | 3 Felder | 4 Felder | 5 Felder |
| <b>53.599.98</b> | 1    |  | Schlauchschelle    | -          | 2        | 2        | 2        |
| <b>57.013.05</b> | 2    |  | Eckabdeckung       | -          | 4        | 4        | 4        |
| <b>57.013.14</b> | 3    |  | Firstabdeckung     | -          | 2        | 2        | 2        |
| <b>57.214.09</b> | 4    |  | Regenablauf links  | -          | 2        | 2        | 2        |
| <b>57.214.10</b> | 5    |  | Regenablauf rechts | -          | 2        | 2        | 2        |
| <b>57.214.32</b> | 6    |  | Regenrohr          | -          | 2        | 2        | 2        |
| <b>50.521.59</b> | 7    |  | Bohrschraube       | 6,3x22     | 4        | 4        | 4        |
| <b>50.521.60</b> | 8    |  | Bohrschraube       | 4,2x13     | 4        | 4        | 4        |

35/a



## Übersicht:



## Werkzeug:



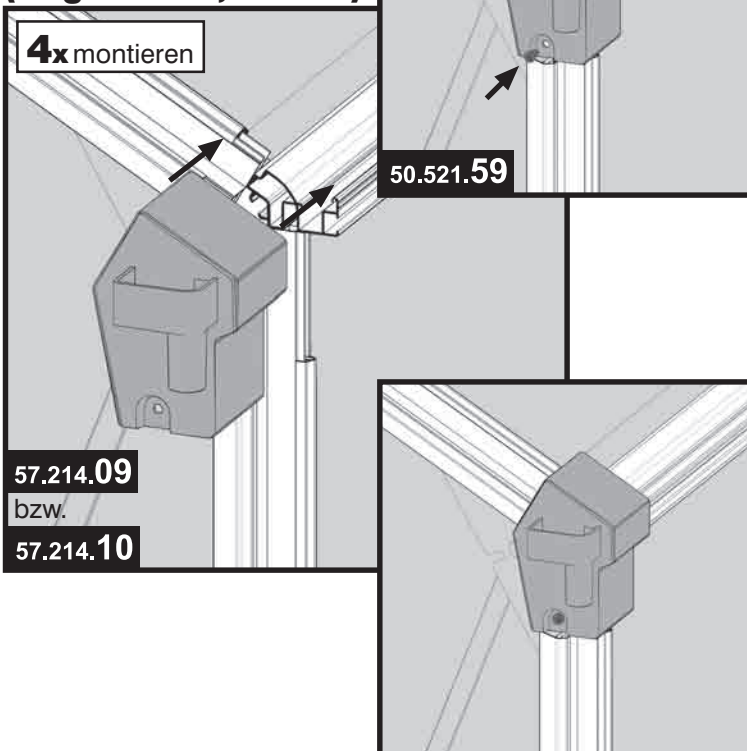
## Hinweis:

**35/a** Stecken Sie die Firstabdeckung auf First und Giebelprofile. Befestigen Sie die Abdeckung mit zwei Bohrschrauben 4,2 x 13 (Pos. 8) an den Profilen. Bohren Sie gegebenenfalls mit dem Bohrer (Durchmesser 2 mm) Löcher vor.

35/b

### Außenansicht (Regenrinne, rechts)

4x montieren



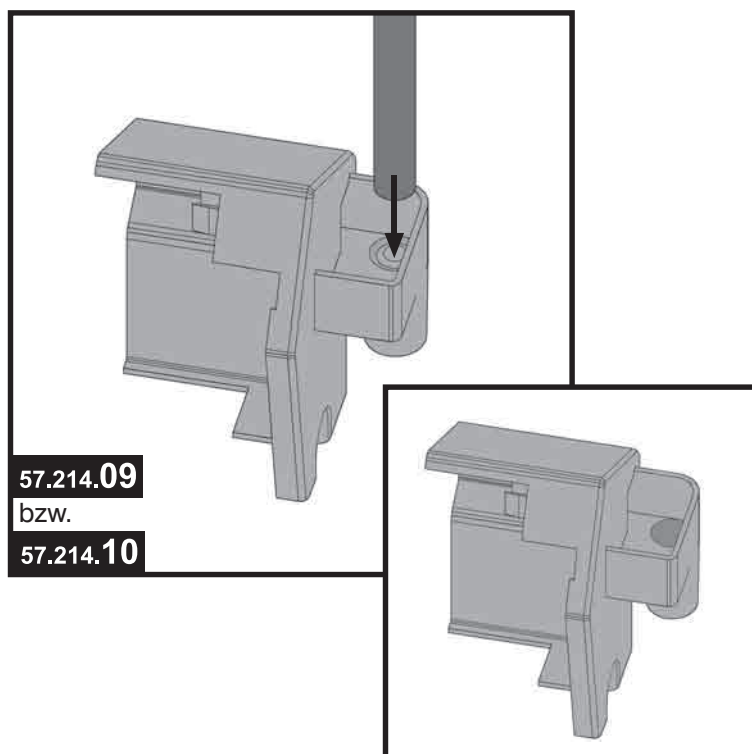
57.214.09

bzw.

57.214.10

50.521.59

35/c

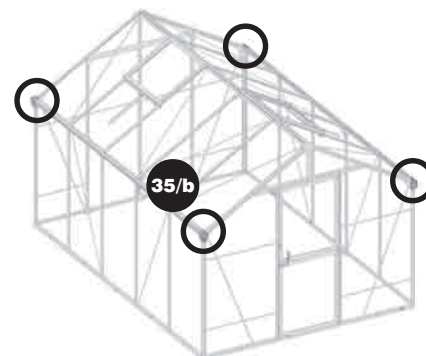


57.214.09

bzw.

57.214.10

### Übersicht:



### Hinweis:

- 35/b Stecken Sie den Regenrinnenabschluss auf Giebel- und Regenrinnenprofil.
- 35/c Verwenden Sie für jede Seite (links und rechts) den entsprechenden Abschluss. Der Regenrinnenabschluss wird mit einer Bohrschraube 6,3 x 22 (Pos. 7) an der Seitenstrebe befestigt. Bohren Sie gegebenenfalls mit dem Bohrer (Durchmesser 2 mm) Löcher vor. Stoßen Sie zuletzt an den Stellen, an denen später das Wasser ablaufen soll, die an den Regenabläufen vorgestanzt Aussparungen durch (vgl. Abb. 35/c).

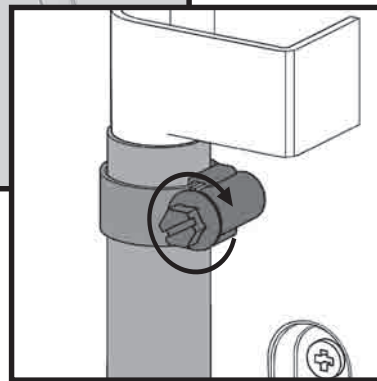
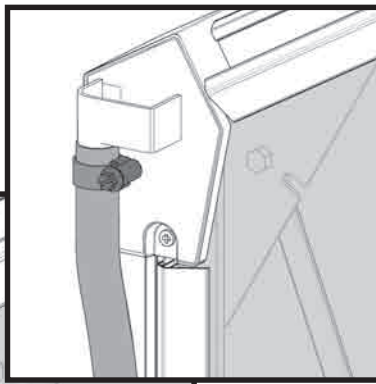
35/d

### Außenansicht (Eckprofil)

2x montieren

53.599.98

57.214.32



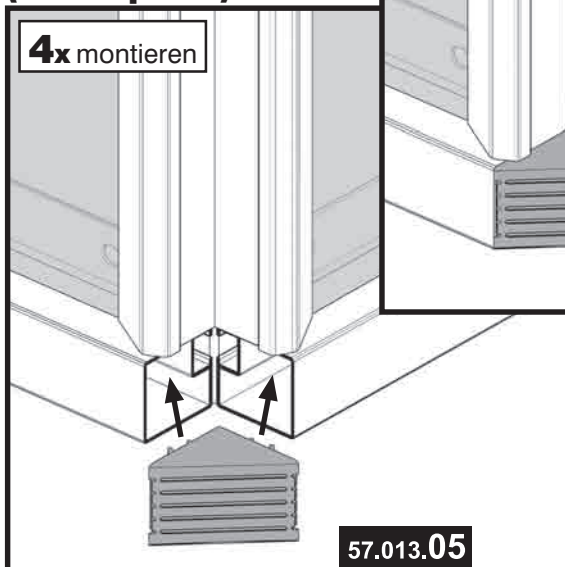
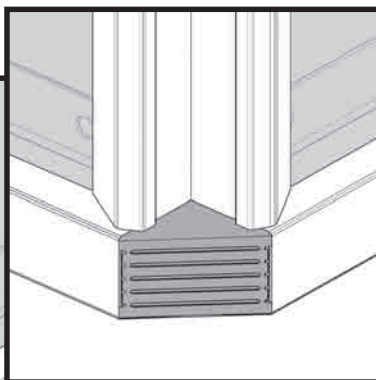
Detailansicht

35/e

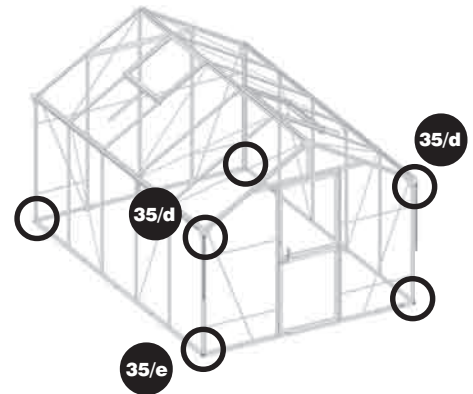
### Außenansicht (Bodenprofil)

4x montieren

57.013.05



### Übersicht:



### Hinweis:

**35/d** Schieben Sie die Schellen auf das obere Ende der Regenrohre. Stecken Sie die Rohre anschließend wie in der Abbildung an die Regenrinnenabschlüsse, die Sie in Schritt **35/c** durchgestoßen haben. Drehen Sie zuletzt die Schraube an der Schelle fest, um das Regenrohr zu fixieren.


























**35/e** Stecken Sie die Eckabdeckung wie in der Abbildung an die Enden der Bodenprofile, so dass sie in den Bodenprofilen einrasten.

**! Achtung:** Achten Sie darauf, dass die Eckabdeckungen in die Bodenprofile einrasten.














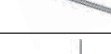



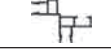
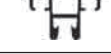


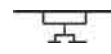
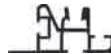
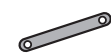

### ! Wichtiger Hinweis:

■ Überprüfen Sie am Ende der Montage nochmals **alle Schraubverbindungen** auf **festen Halt** und ziehen sie gegebenenfalls nach.










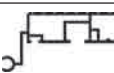
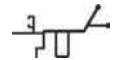











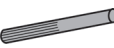


# Stückliste Aluminiumprofile

| Artikel-Nr.      | Form  | Benennung  | Größe (mm) | Menge    |          |          |
|------------------|---|--|------------|----------|----------|----------|
|                  |   |  |            | 3 Felder | 4 Felder | 5 Felder |
| <b>50.041.90</b> |    | Sechskantschraube  | M6x12      | 154      | 200      | 207      |
| <b>50.041.91</b> |    | Sechskantschraube (für Fensteraufsteller)                  | M6x16      | 1        | 2        | 2        |
| <b>50.041.94</b> |    | Senkschraube   | M6x4       | 22       | 22       | 22       |
| <b>50.041.95</b> |    | Sechskantmutter  | M4         | 22       | 22       | 22       |
| <b>50.341.63</b> |    | Linsenkopfschraube   | M6x8       | -        | 6        | 6        |
| <b>50.521.59</b> |    | Bohrschraube   | 6,3x22     | 4        | 4        | 4        |
| <b>50.521.60</b> |    | Bohrschraube   | 4,2x13     | 23       | 25       | 27       |
| <b>51.049.10</b> |    | Sechskantmutter (für Fensteraufsteller)                    | M6         | 1        | 2        | 2        |
| <b>51.049.11</b> |    | Sechskantmutter mit Flansch                                | M6         | 172      | 233      | 240      |
| <b>52.036.10</b> |   | Scheibe  | -          | 1        | 1        | 1        |
| <b>52.046.10</b> |  | Scheibe  | -          | -        | 6        | 6        |
| <b>53.599.98</b> |  | Schlauchschelle  | .          | 2        | 2        | 2        |
| <b>55.102.02</b> |  | Türscharnierbeutel<br>(Scharnierflügel, Bolzen, Hutmutter) | -          | 4        | 4        | 4        |
| <b>57.011.10</b> |  | Einfach-Clip   | 1330       | 16       | 16       | 16       |
| <b>57.011.13</b> |  | Einfach-Clip   | 1715       | 2        | 2        | 2        |
| <b>57.011.25</b> |  | Doppel-Clip  | 320        | 2        | 2        | 2        |
| <b>57.011.26</b> |  | Doppel-Clip  | 1392       | 8        | 12       | 16       |
| <b>57.011.28</b> |  | Doppel-Clip  | 1715       | 3        | 3        | 3        |
| <b>57.013.01</b> |  | Bodeneckverbinder  | -          | 4        | 4        | 4        |
| <b>57.013.05</b> |  | Eckabdeckung   | -          | 4        | 4        | 4        |
| <b>57.013.14</b> |  | Firstabdeckung   | -          | 2        | 2        | 2        |
| <b>57.013.16</b> |  | Lasche (für Fensteraufsteller)                             | -          | 1        | 2        | 2        |
| <b>57.013.17</b> |  | Fensteraufsteller  | -          | 1        | 2        | 2        |
| <b>57.013.19</b> |  | Riegel DT  | -          | 1        | 1        | 1        |
| <b>57.013.22</b> |  | Schlossplatte  | -          | 3        | 3        | 3        |












# Stückliste Aluminiumprofile

| Artikel-Nr. | Form  | Benennung                  | Größe (mm) | Menge    |          |          |
|-------------|---|----------------------------|------------|----------|----------|----------|
|             |   |                            |            | 3 Felder | 4 Felder | 5 Felder |
| 57.013.30   |    | Griff                      | -          | 1        | 1        | 1        |
| 57.013.31   |    | Verriegelung               | -          | 1        | 1        | 1        |
| 57.013.32   |    | Türfeststeller             | -          | 1        | 1        | 1        |
| 57.013.33   |    | Klammer                    | -          | 1        | 1        | 1        |
| 57.123.07   |    | Fensterdichtprofil         | 3000       | 1        | 2        | 2        |
| 57.205.08   |    | Abstandshalter             | -          | 12       | 14       | 16       |
| 57.205.09   |    | Riegel                     | -          | 1        | 1        | 1        |
| 57.205.11   |    | Schließergehäuse           | -          | 1        | 1        | 1        |
| 57.205.14   |    | Kugel                      | -          | 2        | 4        | 4        |
| 57.214.09   |   | Regenablauf links          | -          | 2        | 2        | 2        |
| 57.214.10   |  | Regenablauf rechts         | -          | 2        | 2        | 2        |
| 57.214.22   |  | Fensterstopper             | -          | 2        | 4        | 4        |
| 57.214.32   |  | Regenrohr                  | -          | 2        | 2        | 2        |
| 84.080.01   |  | Bodenprofil vorne - hinten | 1230       | 4        | 4        | 4        |
| 84.080.02   |  | Bodenprofil Seite 2F       | 1414       | -        | 4        | 2        |
| 84.080.03   |  | Bodenprofil Seite 3F       | 2121       | 2        | -        | 2        |
| 84.080.04   |  | Eckprofil Seite            | 1395       | 8        | 8        | 8        |
| 84.080.06   |  | Dachstrebe                 | 335        | 2        | 2        | 2        |
| 84.080.07   |  | Strebe Vor- u. Rückwand    | 1715       | 3        | 3        | 3        |
| 84.080.08   |  | Seitenstrebe               | 1395       | 8        | 12       | 16       |
| 84.080.11   |  | Querstrebe                 | 1390       | 2        | 2        | 2        |
| 84.080.12   |  | Türangel                   | 1715       | 2        | 2        | 2        |
| 84.080.15   |  | Verstrebung ET             | 850        | 4        | 4        | 4        |
| 84.080.16   |  | Windverband DT             | 1478       | 4        | 4        | 4        |
| 84.080.17   |  | Verstrebung DT             | 602        | 4        | 4        | 4        |

# Stückliste Aluminiumprofile

| Artikel-Nr.      | Form  | Benennung                            | Größe (mm) | Menge    |          |          |
|------------------|---|--------------------------------------|------------|----------|----------|----------|
|                  |   |                                      |            | 3 Felder | 4 Felder | 5 Felder |
| <b>84.080.18</b> |    | Verstrebung RW                       | 1232       | 1        | 1        | 1        |
| <b>84.080.20</b> |    | Windverband Seite                    | 1516       | 9        | 10       | 13       |
| <b>84.080.22</b> |    | Regenrinne 2F                        | 1414       | -        | 4        | 2        |
| <b>84.080.23</b> |    | Regenrinne 3F                        | 2121       | 2        | -        | 2        |
| <b>84.080.24</b> |    | First 2F                             | 1414       | -        | 2        | 1        |
| <b>84.080.25</b> |    | First 3F                             | 2121       | 1        | -        | 1        |
| <b>84.080.28</b> |    | Türabschlussprofil ET                | 659        | 3        | 3        | 3        |
| <b>84.080.30</b> |    | Fensterabschlussprofil               | 725        | 1        | 2        | 2        |
| <b>84.080.34</b> |    | Fensterprofil Seite                  | 646        | 2        | 4        | 4        |
| <b>84.080.35</b> |   | Fensterscharnierprofil               | 725        | 1        | 2        | 2        |
| <b>84.080.38</b> |  | Fensteranschlagprofil                | 731        | 1        | 2        | 2        |
| <b>84.080.39</b> |  | Türprofil Seite, kurz                | 851        | 4        | 4        | 4        |
| <b>84.080.42</b> |  | Anschlag Türflügel / ET              | 614        | 1        | 1        | 1        |
| <b>84.080.46</b> |  | Türabschlussprofil ET /mL (mit Loch) | 659        | 1        | 1        | 1        |
| <b>84.081.00</b> |  | U-Profil                             | 848        | 2        | 2        | 2        |
| <b>84.081.01</b> |  | U-Profil                             | 600        | 4        | 4        | 4        |
| <b>84.081.02</b> |  | U-Profil                             | 692        | 12       | 16       | 20       |
| <b>84.620.21</b> |  | Knotenblech Boden                    | -          | 5        | 7        | 7        |
| <b>84.620.25</b> |  | Knotenblech Seite                    | -          | -        | 3        | 3        |
| <b>84.620.26</b> |  | Knotenblech 120°                     | -          | -        | 3        | 3        |
| <b>84.631.51</b> |  | Befestigungswinkel kurz              | -          | 1        | 1        | 1        |
| <b>84.631.53</b> |  | Montageblech First                   | -          | 8        | 8        | 8        |
| <b>84.700.82</b> |  | Bolzen                               | -          | -        | 1        | 1        |
| <b>84.700.89</b> |  | Verbindungsteil                      | -          | 6        | 11       | 11       |
| <b>84.700.90</b> |  | Verbinder                            | -          | -        | 2        | 2        |

# Stückliste Stegplatten

| Artikel-Nr.      | Form  | Benennung         | Größe (mm)           | Menge    |          |          |
|------------------|---|-------------------|----------------------|----------|----------|----------|
|                  |   |                   |                      | 3 Felder | 4 Felder | 5 Felder |
| <b>85.040.01</b> |    | Stegplatte        | 692x1405             | 11       | 14       | 18       |
| <b>85.040.07</b> |    | Stegplatte links  | 848 x 1400 /<br>1728 | 1        | 1        | 1        |
| <b>85.040.08</b> |    | Stegplatte rechts | 848 x 1400 /<br>1728 | 1        | 1        | 1        |
| <b>85.040.09</b> |    | Stegplatte links  | 620x363/14           | 2        | 2        | 2        |
| <b>85.040.10</b> |    | Stegplatte rechts | 620x363/14           | 2        | 2        | 2        |
| <b>85.040.11</b> |    | Stegplatte links  | 600 x 1400 /<br>1728 | 1        | 1        | 1        |
| <b>85.040.13</b> |    | Stegplatte rechts | 600 x 1400 /<br>1728 | 1        | 1        | 1        |
| <b>85.040.15</b> |    | Stegplatte        | 600 x 1728           | 2        | 2        | 2        |
| <b>85.040.17</b> |    | Stegplatte        | 692 x 747            | 1        | 2        | 2        |
| <b>85.040.18</b> |   | Stegplatte        | 731 x 586            | 1        | 2        | 2        |
| <b>85.040.20</b> |  | Stegplatte        | 676 x 792            | 2        | 2        | 2        |



## Hinweis zum Austauschen der Stegplatten:

- Um eine Stegplatte auszuwechseln, müssen Sie die anliegenden Clip-Profile wie im Folgenden beschrieben entfernen:

Lösen Sie zunächst die Schrauben an den Alu-Profilen, an denen die entsprechenden Clip-Profile befestigt sind. Sie können dann die Alu-Profile etwas nach außen drücken und so die Clip-Profile leicht herausziehen. Tauschen Sie nun die Stegplatte aus und montieren Sie die Alu-Profile und die Clips wieder genauso wie in der Anleitung beschrieben.

# Garantiekunde

Auf die in der Anleitung bezeichnete Sache geben wir 2 Jahre Garantie für den Fall, dass unser Produkt mangelhaft sein sollte. Die 2-Jahres-Frist beginnt mit der Übernahme des Gerätes durch den Kunden. Voraussetzung für die Geltendmachung der Garantie ist eine ordnungsgemäße Wartung entsprechend der Bedienungsanleitung sowie die bestimmungsgemäße Benutzung der Sache. **Selbstverständlich bleiben Ihnen die gesetzlichen Gewährleistungsrechte innerhalb dieser 2 Jahre erhalten.** Die Garantie gilt für den Bereich der Bundesrepublik Deutschland oder der jeweiligen Länder des regionalen Hauptvertriebspartners. Bitte beachten Sie Ihren Ansprechpartner des regional zuständigen Kundendienstes. Darüber hinaus gewähren wir Ihnen 15 Jahre Garantie auf Rahmenteile gemäß nachstehenden Bedingungen. Die Garantiezeit beginnt jeweils mit dem Tag der

Lieferung, der durch den Kaufbeleg wie Rechnung, Lieferschein oder Kopie nachzuweisen ist.

## Ausschluss:

Die Garantiezeit bezieht sich nicht auf natürliche Abnutzung oder Transportschäden, sowie auf Umweltschäden durch Hagel, Wind oder Schneelast, ferner nicht auf Schäden, die infolge Nichtbeachtung der Montageanleitung und nicht normgemäßer Installation entstanden. Der Hersteller haftet nicht für Sturm-, Wind-, Wasser-, Schneelastschäden. Eine Garantie für den Ersatz von Folge- und Vermögensschäden wird nicht übernommen. Durch die Instandsetzung wird die Garantiezeit nicht erneuert oder verlängert. Bei Garantieanspruch, Störungen oder Ersatzteilbedarf wenden Sie sich bitte an:

**iSC GmbH · international Service Center**  
Eschenstraße 6 · D- 94405 Landau / Isar (Germany)  
Info-Tel. 0180-5 120 509 • Telefax 0180-5 835830  
e-mail: [info@isc-gmbh.info](mailto:info@isc-gmbh.info)  
Service- und Infoserver: [www.isc-gmbh.info](http://www.isc-gmbh.info)

Technische Änderungen vorbehalten!

Art.-Nr.: 58.565.41