

- Ⓧ **Originalbetriebsanleitung
Zug-, Kapp- und Gehrungssäge**
- Ⓟ **Instrukcja oryginalna
Piła ukośna**
- ⓇⓄ **Instrucțiuni de utilizare originale
Ferăstrău joagăr, de retezat și îmbinat la colț**
- Ⓟⓖ **Оригинално упътване за употреба
Тегличен циркуляр за напречно отрязване
и скосяване под ъгъл**
- ⓖⓇ **Πρωτότυπες Οδηγίες χρήσης
Φαλτσοπρίονο και πριόνι κάθετης κοπής**
- ⓇⓇ **Orijinal Kullanma Talimatı
Gönye Kesme**

Einhell[®]

5

CE

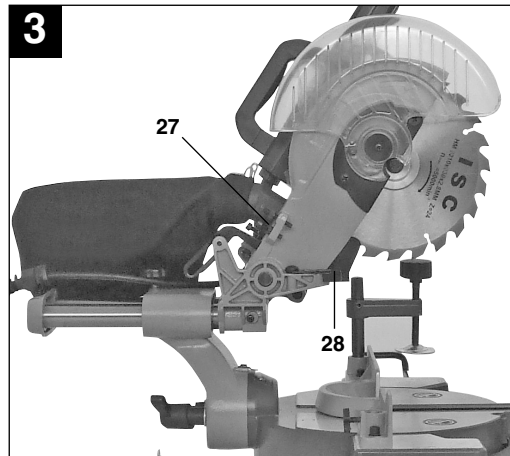
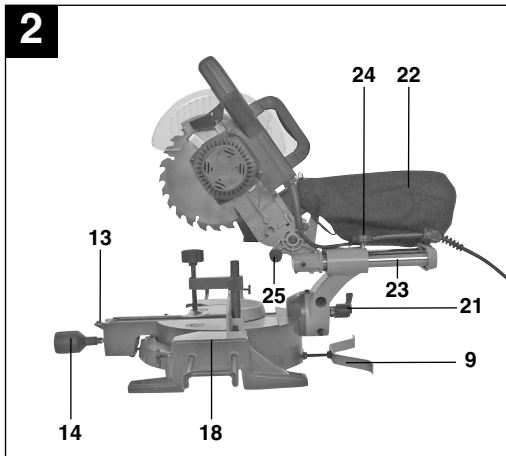
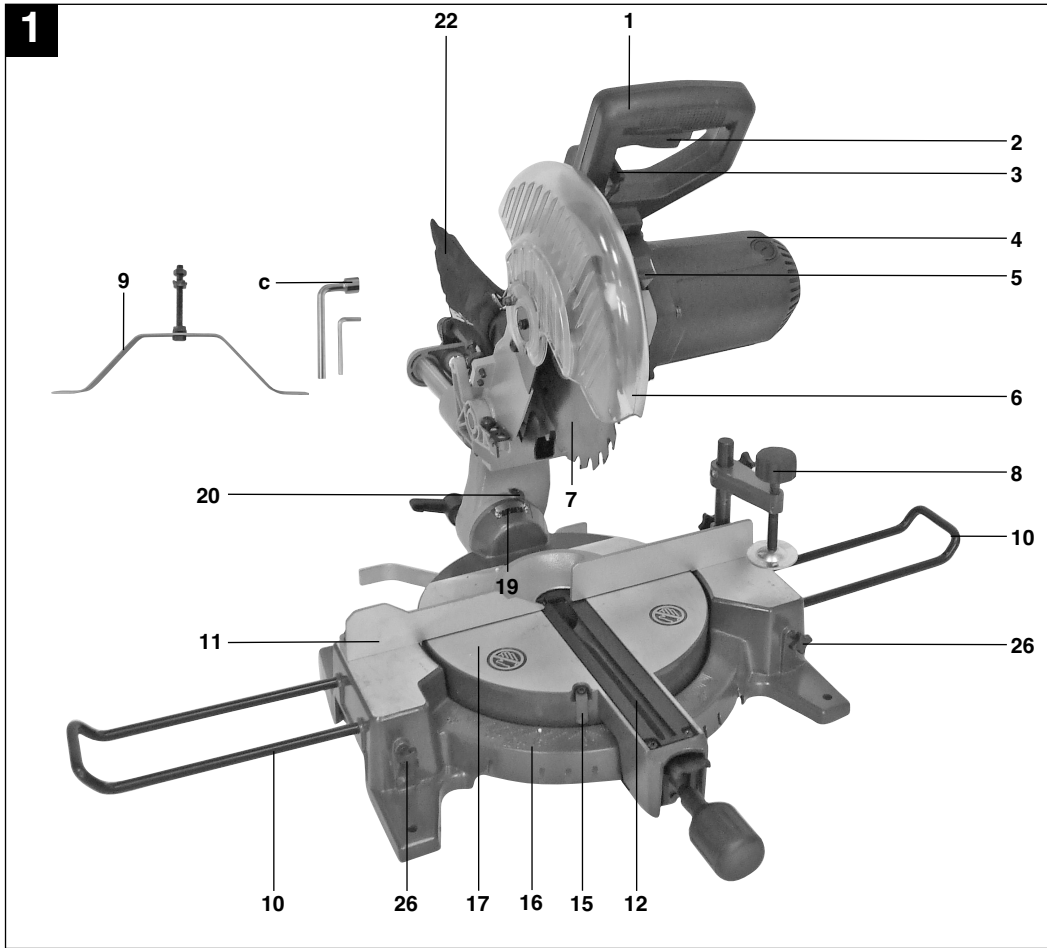
Art.-Nr.: 43.007.20

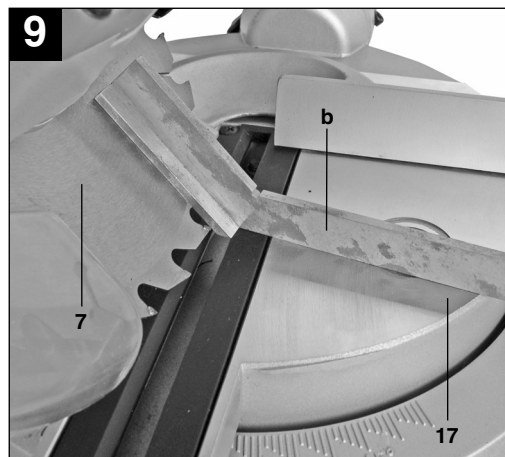
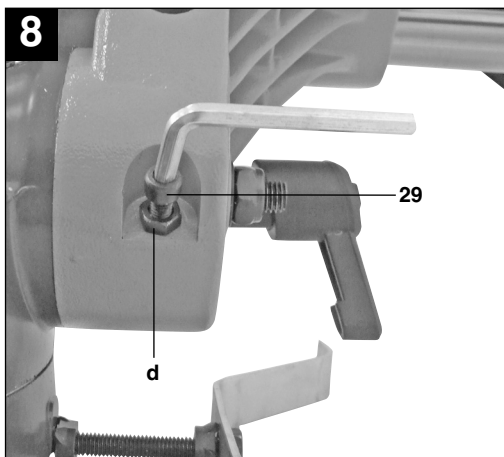
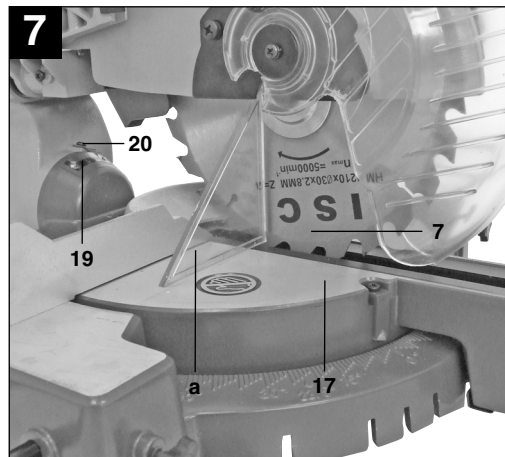
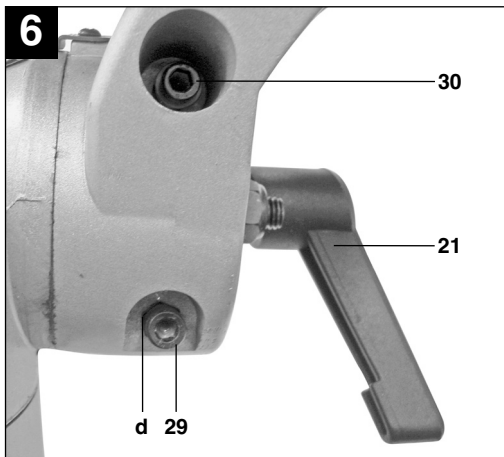
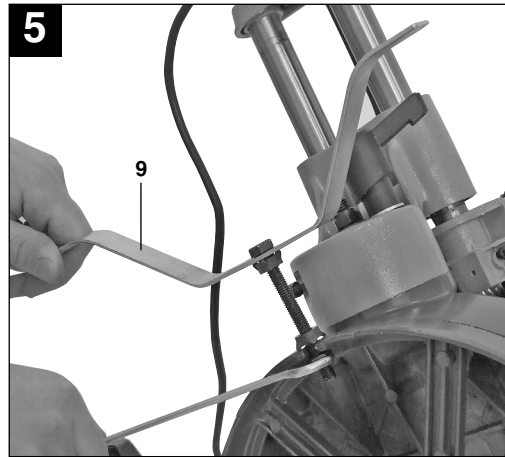
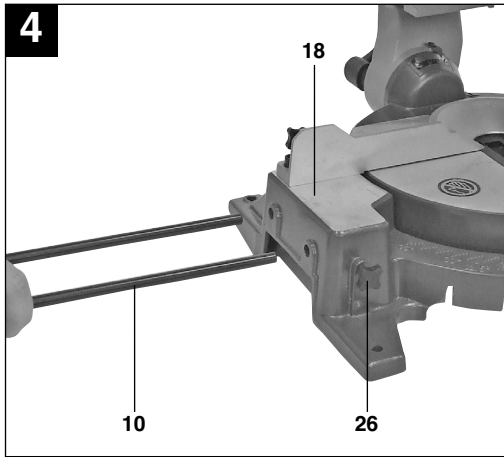
I.-Nr.: 11030

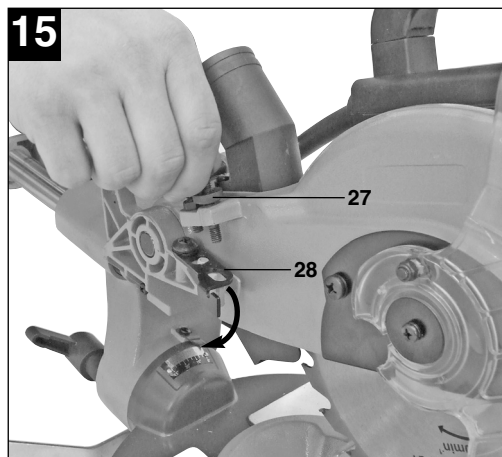
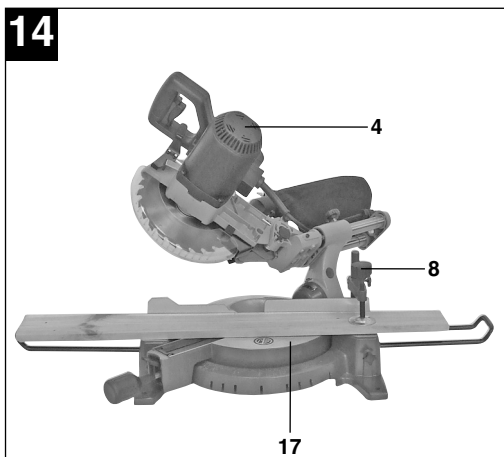
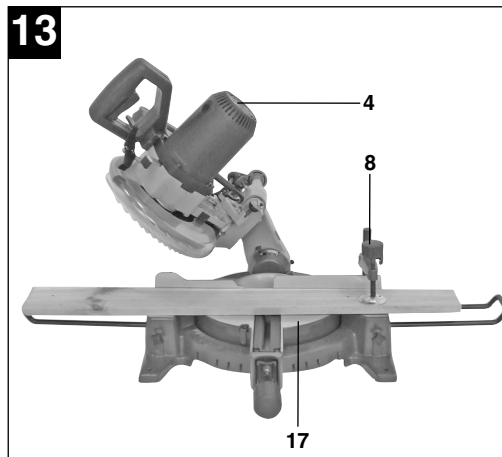
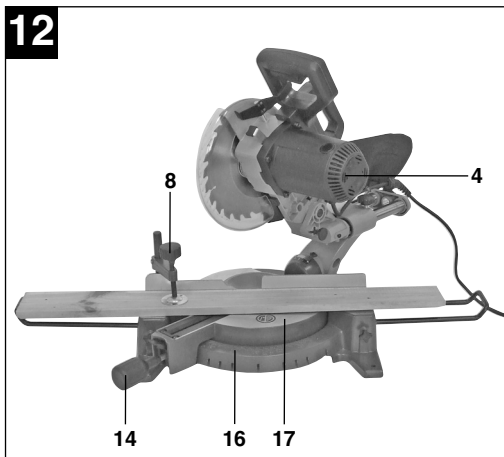
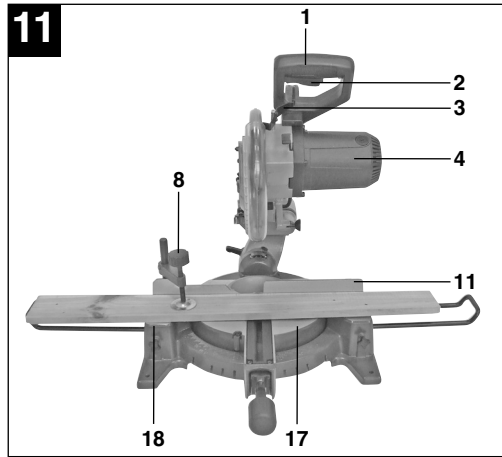
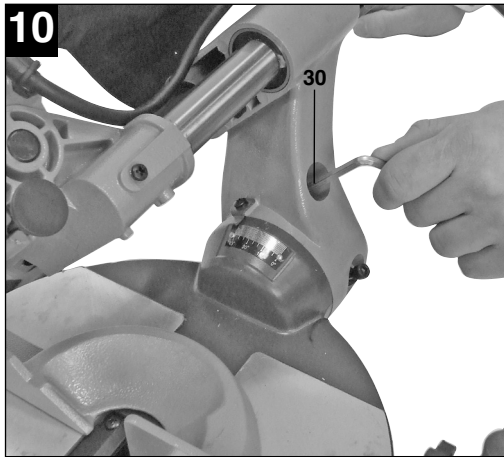
BT-SM **2050**

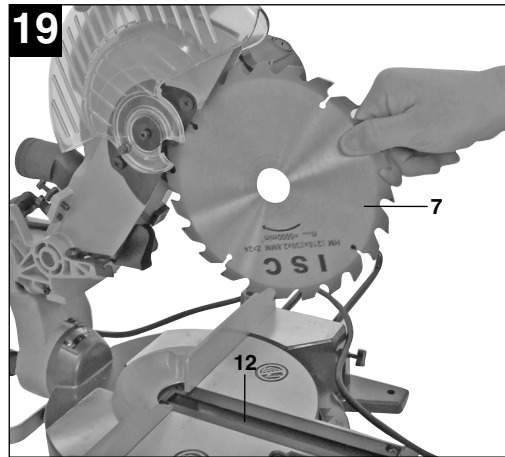
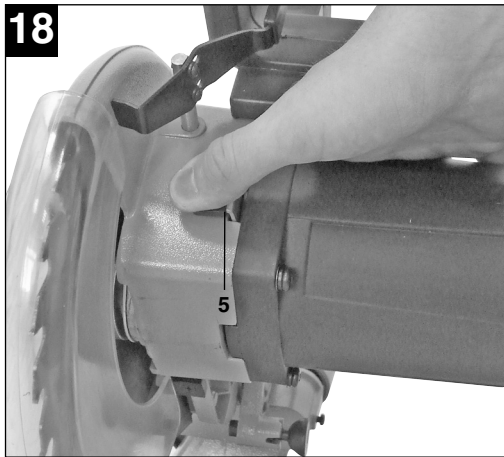
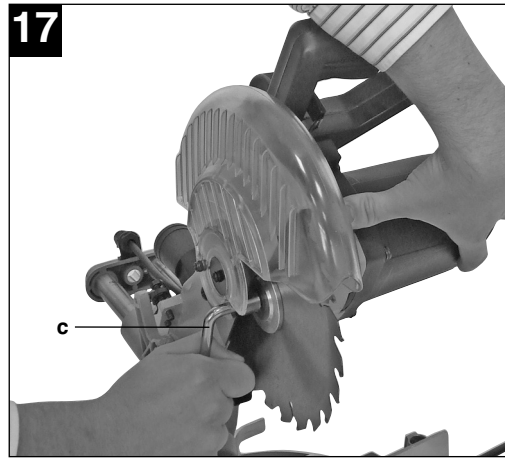
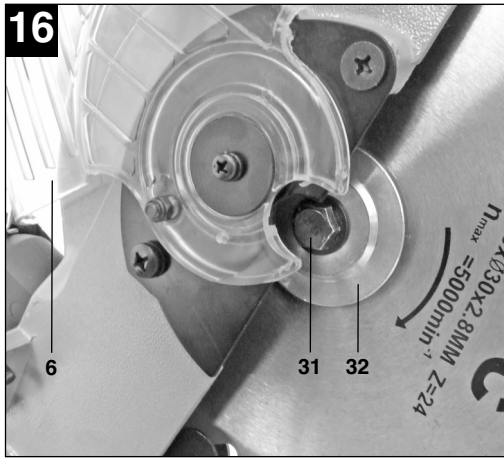


- Ⓧ Vor Inbetriebnahme Bedienungsanleitung und Sicherheitshinweise lesen und beachten
- Ⓛ Przed uruchomieniem należy przeczytać instrukcję obsługi i wskazówki dotyczące bezpieczeństwa oraz stosować się do nich.
- Ⓡ Înainte de punerea în funcțiune se vor citi și respecta instrucțiunile de folosire și indicațiile de siguranță.
- Ⓟ Преди пускане в експлоатация прочетете и спазвайте инструкцията за експлоатация на уреда и указанията за безопасност.
- Ⓜ Πριν τη θέση σε λειτουργία διαβάστε και ακολουθήστε την Οδηγία χρήσης και τις Υποδείξεις ασφαλείας
- Ⓡ Aleti çalıştırmadan önce Kullanma Talimatını ve Güvenlik Uyarılarını okuyun ve riayet edin.









Inhaltsverzeichnis:

1. Sicherheitshinweise
2. Gerätebeschreibung
3. Lieferumfang
4. Bestimmungsgemäße Verwendung
5. Technische Daten
6. Vor Inbetriebnahme
7. Betrieb
8. Austausch der Netzanschlussleitung
9. Reinigung, Wartung und Ersatzteilbestellung
10. Entsorgung und Wiederverwertung

D**⚠ Achtung!**

Beim Benutzen von Geräten müssen einige Sicherheitsvorkehrungen eingehalten werden, um Verletzungen und Schäden zu verhindern. Lesen Sie diese Bedienungsanleitung / Sicherheitshinweise deshalb sorgfältig durch. Bewahren Sie diese gut auf, damit Ihnen die Informationen jederzeit zur Verfügung stehen. Falls Sie das Gerät an andere Personen übergeben sollten, händigen Sie diese Bedienungsanleitung / Sicherheitshinweise bitte mit aus. Wir übernehmen keine Haftung für Unfälle oder Schäden, die durch Nichtbeachten dieser Anleitung und den Sicherheitshinweisen entstehen.

1. Sicherheitshinweise

Die entsprechenden Sicherheitshinweise finden Sie im beiliegenden Heftchen!

⚠ WARNUNG

Lesen Sie alle Sicherheitshinweise und Anweisungen. Versäumnisse bei der Einhaltung der Sicherheitshinweise und Anweisungen können elektrischen Schlag, Brand und/oder schwere Verletzungen verursachen zur Folge haben.
Bewahren Sie alle Sicherheitshinweise und Anweisungen für die Zukunft auf.

2. Gerätebeschreibung (Bild 1-3)

1. Handgriff
2. Ein-/Ausschalter
3. Entriegelungshebel
4. Maschinenkopf
5. Sägewellensperre
6. Sägeblattschutz beweglich
7. Sägeblatt
8. Spannvorrichtung
9. zusätzlicher Standbügel
10. Werkstückauflage
11. Anschlagsschiene
12. Tischeinlage
13. Raststellungshebel
14. Feststellgriff
15. Zeiger
16. Skala
17. Drehtisch
18. feststehender Sägetisch
19. Skala
20. Zeiger
21. Feststellschraube
22. Spänefangsack
23. Zugführung

8

24. Feststellschraube für Zugführung
25. Sicherungsbolzen
26. Feststellschraube für Werkstückauflage
27. Rändelschraube für Schnitttiefbegrenzung
28. Anschlag für Schnitttiefbegrenzung

3. Lieferumfang (Bild 1-3)

- Zug-, Kapp und Gehrungssäge
- Spannvorrichtung (8)
- 2 x Werkstückauflage (10)
- Spänefangsack (22)
- Inbusschlüssel
- Schraubenschlüssel (C)
- zusätzlicher Standbügel (9)

4. Bestimmungsgemäße Verwendung

Die Zug-, Kapp- und Gehrungssäge dient zum Kappen von Holz und Kunststoff, entsprechend der Maschinengröße. Die Säge ist nicht zum Schneiden von Brennholz geeignet.

Die Maschine darf nur nach ihrer Bestimmung verwendet werden. Jede weitere darüber hinausgehende Verwendung ist nicht bestimmungsgemäß. Für daraus hervorgerufene Schäden oder Verletzungen aller Art haftet der Benutzer/Bediener und nicht der Hersteller.

Bitte beachten Sie, dass unsere Geräte bestimmungsgemäß nicht für den gewerblichen, handwerklichen oder industriellen Einsatz konstruiert wurden. Wir übernehmen keine Gewährleistung, wenn das Gerät in Gewerbe-, Handwerks- oder Industriebetrieben sowie bei gleichzusetzenden Tätigkeiten eingesetzt wird.

Es dürfen nur für die Maschine geeignete Sägeblätter verwendet werden. Die Verwendung von Trennscheiben aller Art ist untersagt.

Bestandteil der bestimmungsgemäßen Verwendung ist auch die Beachtung der Sicherheitshinweise, sowie die Montageanleitung und Betriebshinweise in der Bedienungsanleitung.

Personen, die die Maschine bedienen und warten, müssen mit dieser vertraut und über mögliche Gefahren unterrichtet sein. Darüber hinaus sind die geltenden Unfallverhütungsvorschriften genauestens einzuhalten. Sonstige allgemeine Regeln in arbeitsmedizinischen und sicherheitstechnischen Bereichen sind zu beachten.

Veränderungen an der Maschine schließen eine Haftung des Herstellers und daraus entstehende Schäden gänzlich aus. Trotz bestimmungsgemäßer Verwendung können bestimmte Restrisikofaktoren nicht vollständig ausgeräumt werden. Bedingt durch Konstruktion und Aufbau der Maschine können folgende Punkte auftreten:

- Berührung des Sägeblattes im nicht abgedeckten Sägebereich.
- Eingreifen in das laufende Sägeblatt (Schnittverletzung)
- Rückschlag von Werkstücken und Werkstückteilen.
- Sägeblattbrüche.
- Herausschleudern von fehlerhaften Hartmetallteilen des Sägeblattes.
- Gehörschäden bei Nichtverwendung des nötigen Gehörschutzes.
- Gesundheitsschädliche Emissionen von Holzstäuben bei Verwendung in geschlossenen Räumen.

5. Technische Daten

Wechselstrommotor:	230V ~ 50Hz
Leistung:	1700 Watt
Betriebsart:	S1
Leerlaufdrehzahl n_0 :	4800 min ⁻¹
Hartmetallsägeblatt:	ø 210 x ø 30 x 2,8 mm
Anzahl der Zähne:	24
Schwenkbereich:	-45° / 0° / +45°
Gehrungsschnitt:	0° bis 45° nach links
Sägebreite bei 90°:	205 x 65 mm
Sägebreite bei 45°:	140 x 65 mm
Sägebreite bei 2 x 45° (Doppelgehrungsschnitt):	140 x 40 mm
Gewicht:	ca. 15 kg

Geräusch und Vibration

Die Geräusch- und Vibrationswerte wurden entsprechend EN 61029 ermittelt.

Schalldruckpegel L_{pA}	86 dB(A)
Unsicherheit K_{pA}	3 dB
Schalleistungspegel L_{WA}	99 dB(A)
Unsicherheit K_{WA}	3 dB

Tragen Sie einen Gehörschutz.

Die Einwirkung von Lärm kann Hörverlust bewirken.

Beschränken Sie die Geräuschentwicklung und Vibration auf ein Minimum!

- Verwenden Sie nur einwandfreie Geräte.
- Warten und reinigen Sie das Gerät regelmäßig.
- Passen Sie Ihre Arbeitsweise dem Gerät an.
- Überlasten Sie das Gerät nicht.
- Lassen Sie das Gerät gegebenenfalls überprüfen.
- Schalten Sie das Gerät aus, wenn es nicht benutzt wird.
- Tragen Sie Handschuhe.

Restrisiken

Auch wenn Sie dieses Elektrowerkzeug vorschriftsmäßig bedienen, bleiben immer Restrisiken bestehen. Folgende Gefahren können im Zusammenhang mit der Bauweise und Ausführung dieses Elektrowerkzeuges auftreten:

1. Lungenschäden, falls keine geeignete Staubschutzmaske getragen wird.
2. Gehörschäden, falls kein geeigneter Gehörschutz getragen wird.
3. Gesundheitsschäden, die aus Hand-Arm-Schwingungen resultieren, falls das Gerät über einen längeren Zeitraum verwendet wird oder nicht ordnungsgemäß geführt und gewartet wird.

6. Vor Inbetriebnahme

6.1 Allgemein

- Die Maschine muss standsicher aufgestellt werden, d.h. auf einer Werkbank, einem Universaluntergestell o. ä. festschrauben.
- Vor Inbetriebnahme müssen alle Abdeckungen und Sicherheitsvorrichtungen ordnungsgemäß montiert sein.
- Das Sägeblatt muss frei laufen können.
- Bei bereits bearbeitetem Holz auf Fremdkörper wie z.B. Nägel oder Schrauben usw. achten.
- Bevor Sie den Ein- / Ausschalter betätigen, vergewissern Sie sich, ob das Sägeblatt richtig montiert ist und bewegliche Teile leichtgängig sind.
- Überzeugen Sie sich vor dem Anschließen der Maschine, dass die Daten auf dem Typenschild mit den Netzdaten übereinstimmen.

D**6.2 Säge montieren (Bild 1-5)**

- Zum Verstellen des Drehtisches (17) den Feststellgriff (14) ca. 2 Umdrehungen lockern um den Drehtisch (17) zu entriegeln.
- Raststellungshebel (13) drücken, Drehtisch (17) und Zeiger (15) auf das gewünschte Winkelmaß der Skala (16) drehen und mit dem Feststellgriff (14) fixieren. Die Säge besitzt Raststellungen bei den Positionen -45°, -30°, -22,5°, -15°, 0°, 15°, 22,5°, 30° und 45°, an denen man den Raststellungshebel einrasten lassen kann.
- Durch leichtes Drücken des Maschinenkopfes (4) nach unten und gleichzeitiges Herausziehen des Sicherungsbolzens (25) aus der Motorhalterung, wird die Säge aus der unteren Stellung entriegelt. Drehen Sie den Sicherungsbolzen (25) um 90° bevor sie ihn loslassen, damit die Säge entriegelt bleibt.
- Maschinenkopf (4) nach oben schwenken, bis der Entriegelungshebel (3) einrastet.
- Die Spannvorrichtung (8) kann sowohl links als auch rechts am feststehenden Säge Tisch (18) montiert werden.
- Feststellschrauben für Werkstückauflage (26) lösen.
- Werkstückauflage (10) am feststehenden Säge Tisch (18) montieren, entsprechende Feststellschraube (26) anziehen (Bild 4).
- Die zweite Werkstückauflage (10) auf der gegenüberliegenden Seite der Säge montieren und mit der entsprechenden Feststellschraube (26) sichern.
- Der Maschinenkopf (4) kann durch lösen der Feststellschraube (21), nach links auf max. 45° geneigt werden.
- Den zusätzlichen Standbügel (9) an der Rückseite der Maschine anschrauben!

6.3 Feinjustierung des Anschlags für Kappschnitt 90° (Bild 6-8)

- Den Drehtisch (17) auf 0° Stellung fixieren.
- Feststellschraube (21) lockern und mit dem Handgriff (1) den Maschinenkopf (4) ganz nach rechts neigen.
- 90° Anschlagwinkel (a) zwischen Sägeblatt (7) und Drehtisch (17) anlegen.
- Gegenmutter (d) lockern und Justierschraube (29) soweit verstellen, bis der Winkel zwischen Sägeblatt (7) und Drehtisch (17) 90° beträgt.
- Gegenmutter (d) wieder festziehen, um diese Einstellung zu fixieren.
- Überprüfen Sie abschließend die Position des Zeigers (20) an der Skala (19) Falls erforderlich, Zeiger (20) mit Kreuzschlitzschraubendreher lösen, auf 0°-Position der Skala (19) setzen und

Halteschraube wieder festziehen.

- **Anschlagwinkel nicht im Lieferumfang enthalten.**

6.4 Feinjustierung des Anschlags für Gehrungsschnitt 45° (Bild 1, 6, 9-10)

- Den Drehtisch (17) auf 0° Stellung fixieren.
- Feststellschraube (21) lösen und mit dem Handgriff (1) den Maschinenkopf (4) ganz nach links, auf 45° neigen.
- 45°-Anschlagwinkel (b) zwischen Sägeblatt (7) und Drehtisch (17) anlegen.
- Justierschraube (30) soweit verstellen, dass der Winkel zwischen Sägeblatt (7) und Drehtisch (17) genau 45° beträgt.
- **Anschlagwinkel nicht im Lieferumfang enthalten.**

7. Betrieb**7.1 Kappschnitt 90° und Drehtisch 0° (Bild 1-3, 11)**

Bei Schnittbreiten bis ca. 100 mm kann die Zugfunktion der Säge mit der Feststellschraube für Zugführung (24) in der hinteren Position fixiert werden. Sollte die Schnittbreite über 100 mm liegen, muss darauf geachtet werden, dass die Feststellschraube für Zugführung (24) locker und der Maschinenkopf (4) beweglich ist.

- Maschinenkopf (4) in die obere Position bringen.
- Maschinenkopf (4) am Handgriff (1) nach hinten schieben und gegebenenfalls in dieser Position fixieren. (je nach Schnittbreite)
- Legen Sie das zu schneidende Holz an die Anschlagschiene (11) und auf den Drehtisch (17).
- Das Material mit der Spannvorrichtung (8) auf dem feststehenden Säge Tisch (18) feststellen, um ein Verschieben während des Schneidvorgangs zu verhindern.
- Entriegelungshebel (3) drücken um den Maschinenkopf (4) freizugeben.
- Ein-/ Ausschalter (2) drücken, um den Motor einzuschalten.
- Bei fixierter Zugführung (23): Maschinenkopf (4) mit dem Handgriff (1) gleichmäßig und mit leichtem Druck nach unten bewegen, bis das Sägeblatt (7) das Werkstück durchschnitten hat.
- Bei nicht fixierter Zugführung (23): Maschinenkopf (4) nach ganz vorne ziehen und dann mit dem Handgriff (1) gleichmäßig und mit leichtem Druck ganz nach unten absenken. Nun Maschinenkopf (4) langsam und gleichmäßig ganz nach hinten schieben, bis das Sägeblatt (7) das Werkstück vollständig durchschnitten hat.

- Nach Beendigung des Sägevorgangs Maschinenkopf (4) wieder in die obere Ruhestellung bringen und Ein-/ Ausschalter (2) loslassen.

Achtung! Durch die Rückholfeder schlägt die Maschine automatisch nach oben, d.h. Handgriff (1) nach Schnittende nicht loslassen, sondern Maschinenkopf (4) langsam und unter leichtem Gegendruck nach oben bewegen.

7.2 Kappschnitt 90° und Drehtisch 0° - 45° (Bild 1-3, 12)

Mit der Kappsäge können Kappschnitte von 0° - 45° nach links und 0° - 45° nach rechts zur Anschlagsschiene ausgeführt werden.

- Den Drehtisch (17) durch Lockern des Feststellgriffes (14) lösen.
- Raststellungshebel (13) drücken, Drehtisch (17) und Zeiger (15) auf das gewünschte Winkelmaß der Skala (16) drehen und mit dem Feststellgriff (14) fixieren. Die Säge besitzt Raststellungen bei den Positionen -45°, -30°, -22,5°, -15°, 0°, 15°, 22,5°, 30° und 45°, an denen man den Raststellungshebel einrasten lassen kann.
- Den Feststellgriff (14) wieder festziehen, um den Drehtisch (17) zu fixieren.
- Schnitt wie unter Punkt 7.1 beschrieben ausführen.

7.3 Gehrungsschnitt 0° - 45° und Drehtisch 0° (Bild 1-3, 13)

Mit der Kappsäge können Gehrungsschnitte nach links von 0° - 45° zur Arbeitsfläche ausgeführt werden.

- Spannvorrichtung (8) gegebenenfalls demontieren oder auf der gegenüberliegenden Seite des feststehenden Sägefisches (18) montieren.
- Maschinenkopf (4) in die obere Stellung bringen.
- Den Drehtisch (17) auf 0° Stellung fixieren.
- Die Feststellschraube (21) lösen und mit dem Handgriff (1) den Maschinenkopf (4) nach links neigen, bis der Zeiger (20) auf das gewünschte Maß auf der Skala (19) zeigt.
- Feststellschraube (21) wieder festziehen und Schnitt wie unter Punkt 7.1 beschrieben durchführen.

7.4 Gehrungsschnitt 0° - 45° und Drehtisch 0° - 45° (Bild 1-3, 14)

Mit der Kappsäge können Gehrungsschnitte nach links von 0° - 45° zur Arbeitsfläche und gleichzeitig 0° - 45° nach links bzw. 0° - 45° nach rechts zur Anschlagsschiene ausgeführt werden (Doppelgehrungsschnitt).

- Spannvorrichtung (8) gegebenenfalls demon-

tieren oder auf der gegenüberliegenden Seite des feststehenden Sägefisches (18) montieren.

- Maschinenkopf (4) in die obere Stellung bringen.
- Den Drehtisch (17) durch Lockern des Feststellgriffes (14) lösen.
- Mit dem Handgriff (1) den Drehtisch (17) auf den gewünschten Winkel einstellen (siehe hierzu auch Punkt 7.2).
- Den Feststellgriff (14) wieder festziehen, um den Drehtisch zu fixieren.
- Die Feststellschraube (21) lösen und mit dem Handgriff (1) den Maschinenkopf (4) nach links, auf das gewünschte Winkelmaß neigen (siehe hierzu auch Punkt 7.3).
- Feststellschraube (21) wieder festziehen.
- Schnitt wie unter Punkt 7.1 beschrieben ausführen.

7.5 Schnittiefenbegrenzung (Bild 15)

- Mittels der Schraube (27) kann die Schnittiefe stufenlos eingestellt werden. Lösen Sie hierzu die Rändelmutter an der Schraube (27) und klappen Sie den Anschlag für Schnittiefenbegrenzung (28) nach außen. Stellen Sie die gewünschte Schnittiefe durch Eindrehen oder Herausdrehen der Schraube (27) ein und ziehen Sie die Rändelmutter an der Schraube (27) anschließend wieder fest.

- Überprüfen Sie die Einstellung anhand eines Probesschnittes.

7.6 Spänefangsack (Abb. 2)

Die Säge ist mit einem Fangsack (22) für Späne ausgestattet.

Der Spänesack (22) kann über den Reißverschluss auf der Unterseite entleert werden.

7.7 Austausch des Sägeblatts (Bild 1, 16-19) Netzstecker ziehen!

- Den Maschinenkopf (4) nach oben schwenken und durch den Sicherungsbolzen (25) in dieser Position arretieren.
- Entriegelungshebel (3) drücken und Sägeblattschutz (6) so weit nach oben klappen, dass die Aussparung im Sägeblattschutz (6) über der Flanschschraube (31) ist.
- Mit einer Hand drücken Sie die Sägewellensperre (5) mit der anderen Hand setzen Sie den Schraubenschlüssel (C) auf die Flanschschraube (31).
- Drücken Sie fest auf die Sägewellensperre (5) und drehen Sie die Flanschschraube (31) langsam im Uhrzeigersinn. Nach max. einer Umdrehung rastet die Sägewellensperre (5) ein.
- Jetzt mit etwas mehr Kraftaufwand

D

- Flanschschraube (31) im Uhrzeigersinn lösen.
- Drehen Sie die Flanschschraube (31) ganz heraus und nehmen Sie den Außenflansch (32) ab.
- Das Sägeblatt (7) vom Innenflansch abnehmen und nach unten herausziehen.
- Flanschschraube (31), Außenflansch (32) und Innenflansch sorgfältig reinigen.
- Das neue Sägeblatt (7) in umgekehrter Reihenfolge wieder einsetzen und festziehen.
- **Achtung!** Die Schnittschräge der Zähne d.h. die Drehrichtung des Sägeblattes (7), muss mit der Richtung des Pfeils auf dem Gehäuse übereinstimmen.
- Bevor Sie mit der Säge weiter arbeiten, ist die Funktionsfähigkeit der Schutzeinrichtungen zu prüfen.
- Achtung! Nach jedem Sägeblattwechsel prüfen, ob das Sägeblatt in senkrechter Stellung sowie auf 45° gekippt, frei in der Tischeinlage (12) läuft.
- Achtung! Das Wechseln und Ausrichten des Sägeblattes (7) muss ordnungsgemäß ausgeführt werden.

7.8 Transport (Abb. 1-3)

- Feststellgriff (14) festziehen, um den Drehtisch (17) zu verriegeln
- Entriegelungshebel (3) betätigen, Maschinenkopf (4) nach unten drücken und mit Sicherungsbolzen (25) arretieren. Die Säge ist nun in der unteren Stellung verriegelt.
- Zugfunktion der Säge mit der Feststellschraube für Zugführung (24) in der hinteren Position fixieren.
- Tragen Sie die Maschine am feststehenden Säge Tisch (18).
- Um die Maschine erneut aufzubauen, gehen Sie nach Punkt 6.2 vor.

8. Austausch der Netzanschlussleitung

Wenn die Netzanschlussleitung dieses Gerätes beschädigt wird, muss sie durch den Hersteller oder seinen Kundendienst oder eine ähnlich qualifizierte Person ersetzt werden, um Gefährdungen zu vermeiden.

9. Reinigung, Wartung und Ersatzteilbestellung

Ziehen Sie vor allen Reinigungsarbeiten den Netzstecker.

9.1 Reinigung

- Halten Sie Schutzvorrichtungen, Luftschlitze und Motorengehäuse so staub- und schmutzfrei wie möglich. Reiben Sie das Gerät mit einem sauberen Tuch ab oder blasen Sie es mit Druckluft bei niedrigem Druck aus.
- Wir empfehlen, dass Sie das Gerät direkt nach jeder Benutzung reinigen.
- Reinigen Sie das Gerät regelmäßig mit einem feuchten Tuch und etwas Schmierseife. Verwenden Sie keine Reinigungs- oder Lösungsmittel; diese könnten die Kunststoffteile des Gerätes angreifen. Achten Sie darauf, dass kein Wasser in das Geräteinnere gelangen kann.

9.2 Kohlebürsten

Bei übermäßiger Funkenbildung lassen Sie die Kohlebürsten durch eine Elektrofachkraft überprüfen. Achtung! Die Kohlebürsten dürfen nur von einer Elektrofachkraft ausgewechselt werden.

9.3 Wartung

Im Geräteinneren befinden sich keine weiteren zu wartenden Teile.

9.4 Ersatzteilbestellung:

Bei der Ersatzteilbestellung sollten folgende Angaben gemacht werden;

- Typ des Gerätes
- Artikelnummer des Gerätes
- Ident-Nummer des Gerätes
- Ersatzteilnummer des erforderlichen Ersatzteils
- Aktuelle Preise und Infos finden Sie unter www.isc-gmbh.info

10. Entsorgung und Wiederverwertung

Das Gerät befindet sich in einer Verpackung um Transportschäden zu verhindern. Diese Verpackung ist Rohstoff und ist somit wieder verwendbar oder kann dem Rohstoffkreislauf zurückgeführt werden.

Das Gerät und dessen Zubehör bestehen aus verschiedenen Materialien, wie z.B. Metall und Kunststoffe. Führen Sie defekte Bauteile der Sondermüllentsorgung zu. Fragen Sie im Fachgeschäft oder in der Gemeindeverwaltung nach!

Spis treści:

1. Wskazówki bezpieczeństwa
2. Opis urządzenia
3. Zakres dostawy
4. Użycie zgodne z przeznaczeniem
5. Dane techniczne
6. Przed uruchomieniem urządzenia
7. Użytkowanie
8. Wymiana przewodu zasilającego
9. Czyszczenie, konserwacja i zamawianie części zamiennych
10. Utylizacja i recycling

PL**⚠ Uwaga!**

Podczas użytkowania urządzenia należy przestrzegać wskazówek bezpieczeństwa w celu uniknięcia zranień i uszkodzeń. Z tego względu proszę dokładnie zapoznać się z instrukcją obsługi/ wskazówkami bezpieczeństwa. Proszę zachować instrukcję i wskazówki, aby można było w każdym momencie do nich wrócić. W razie przekazania urządzenia innej osobie, proszę wręczyć jej również instrukcję obsługi/ wskazówki bezpieczeństwa. Nie odpowiadamy za wypadki i uszkodzenia zaistniałe w wyniku nieprzestrzegania niniejszej instrukcji i wskazówek bezpieczeństwa.

1. Wskazówki bezpieczeństwa

Właściwe wskazówki bezpieczeństwa znajdują się w załączonym zeszycie!

⚠ OSTRZEŻENIE

Przeczytać wszystkie wskazówki bezpieczeństwa i instrukcję. Nieprzestrzeganie instrukcji i wskazówek bezpieczeństwa może wywołać porażenia prądem, niebezpieczeństwo pożaru lub ciężkie zranienia.

Proszę zachować na przyszłość wskazówki bezpieczeństwa i instrukcję.

2. Opis urządzenia (rys. 1-3)

1. Rękojeść
2. Włącznik/ Wylącznik
3. Dźwignia odryglowująca
4. Głowica urządzenia
5. Blokada wałka piły
6. Ruchoma osłona tarczy piły
7. Tarcza piły
8. Szablon napinający
9. Dodatkowy pałąk podstawy
10. Podpórka materiału obrabianego
11. Szyna przykładnicy
12. Wkładki stołu
13. Dźwignia ustalająca
14. Uchwyt mocujący
15. Wskaźnik
16. Skala
17. Stół obrotowy
18. Stały stół piły
19. Skala
20. Wskaźnik
21. Śruba mocująca
22. Worek na wióry
23. Prowadnica suwana

14

24. Śruba unieruchamiająca prowadnicę suwaną
25. Bolce zabezpieczające
26. Śruba unieruchamiająca podpórkę materiału
27. Śruba radełkowa do ograniczenia głębokości cięcia
28. Ogranicznik głębokości cięcia

3. Zakres dostawy (rys. 1-3)

- Piła ukośna
- Szablon napinający (8)
- 2x podpórka materiału obrabianego (10)
- Worek na wióry (22)
- Klucz imbusowy
- Klucz do śrub (C)
- Dodatkowy pałąk podstawy (9)

4. Użycie zgodne z przeznaczeniem

Piła ukośna służy do cięcia drewna i tworzywa sztucznego, których wymiar jest odpowiedni w stosunku do wymiarów urządzenia. Piła nie jest przeznaczona do cięcia drzewa opałowego.

Należy używać wyłącznie odpowiednich tarcz tnących przeznaczonych do urządzenia. Użycie tarcz tnących innych rodzajów jest niedozwolone. W zakresie użytkowania zgodnego z przeznaczeniem wchodzi również przestrzeganie instrukcji obsługi, instrukcji montażu oraz wskazówek bezpieczeństwa zawartych w niniejszej instrukcji.

Osoby obsługujące oraz przeprowadzające prace konserwacyjne na urządzeniu muszą zostać zapoznane z instrukcją jego użytkowania oraz możliwymi niebezpieczeństwami. Oprócz tego należy przestrzegać wszystkich obowiązujących przepisów bezpieczeństwa pracy. Dodatkowo należy stosować się do zasad bezpieczeństwa i higieny pracy oraz wymogów medycyny pracy.

Wszelkie modyfikacje urządzenia powodują wykluczenie odpowiedzialności producenta za powstałe w ich następstwie szkody. Pomimo użytkowania zgodnego z przeznaczeniem istnieją pewne czynniki ryzyka. Mogą one występować w następujących sytuacjach, a wynikają z konstrukcji urządzenia:

- Dotykanie tarczy piły w nieosłoniętych miejscach cięcia.
- Chwytnie obracającej się tarczy piły (niebezpieczeństwo przecięcia).
- Wyrzucenie materiału obrabianego oraz jego

części.

- Pęknięcie tarczy piły.
- Wyrzucanie uszkodzonych części tarczy piły.
- Uszkodzenia słuchu w przypadku nie stosowania się do zalecenia noszenia naszników ochronnych.
- Szkodliwa emisja kurzu z drewna przy użytkowaniu urządzenia w zamkniętych pomieszczeniach.

5. Dane techniczne

Silnik prądu zmiennego:	230V ~ 50Hz
Moc	1700 W
Tryb pracy:	S1
Liczba obrotów biegu jałowego n^0 :	4800 min ⁻¹
Tarcza widiowa:	ø 210 x ø 30 x2, 8 mm
Liczba zębów	24
Zakres przechyłu:	-45° / 0° / +45°
Cięcie ukośne	0 do 45° w lewą stronę
Szerokość cięcia przy 90°	205 x 65 mm
Szerokość cięcia przy 45°	140 x 65 mm
Szerokość cięcia przy 2 x 45° (podwójne cięcie ukośne)	140 x 40 mm
Waga ok.	15 kg

Hałas i wibracje

Hałas i wibracje zostały zmierzone zgodnie z normą EN 61029.

Poziom ciśnienia akustycznego L_{pA}	86 dB(A)
Odchylenie K_{pA}	3 dB
Poziom mocy akustycznej L_{WA}	99 dB(A)
Odchylenie K_{WA}	3 dB

Nosić naszniki ochronne.

Oddziaływanie hałasu może spowodować utratę słuchu.

Ograniczać powstawanie hałasu i wibracji do minimum!

- Używać wyłącznie urządzeń bez uszkodzeń.
- Regularnie czyścić urządzenie.
- Dopasować własny sposób pracy do urządzenia.
- Nie przeciążać urządzenia.
- W razie potrzeby kontrolować urządzenie.
- Nie włączać urządzenia, jeśli nie będzie używane.
- Nosić rękawice ochronne.

Pozostałe zagrożenia

Także w przypadku, gdy to elektronarzędzie będzie obsługiwane zgodnie z instrukcją, zawsze zachodzi ryzyko powstawania zagrożenia. W zależności od budowy i sposobu wykonania tego elektronarzędzia mogą pojawić się następujące zagrożenia:

1. Uszkodzenia płuc, w przypadku nie stosowania odpowiedniej maski przeciwpyłowej.
2. Uszkodzenia słuchu, w przypadku nie stosowania odpowiednich naszników ochronnych.
3. Negatywny wpływ na zdrowie, w wyniku drgań ramion i dłoni, w przypadku, gdy urządzenie jest używane przez dłuższy czas lub w niewłaściwy sposób i bez przeglądów.

6. Przed uruchomieniem

6.1 Ogólnie

- Urządzenie ustawić na stabilnej powierzchni, tzn. musi zostać przykręcone do stołu roboczego lub podstawy.
- Przed uruchomieniem należy odpowiednio zamontować wszystkie pokrywy oraz urządzenia zabezpieczające.
- Tarcza piły musi się swobodnie obracać.
- Zwrócić uwagę na to, czy w obrabianym drewnie nie ma gwoździ, śruby lub innych ciał obcych.
- Zanim włączy się przycisk włączania/wyłączania należy upewnić się, czy tarcza piły jest właściwie zamontowana i ruchome części swobodnie się obracają.
- Przed podłączeniem urządzenia należy się upewnić, że dane na tabliczce znamionowej urządzenia są zgodne z danymi zasilania.

6.2 Montaż piły (rys. 1-5)

- Aby przestawić stół obrotowy (17) należy poluzować o ok. 2 obroty uchwyt mocujący (14), aby odblokować stół obrotowy (17).
- Wcisnąć dźwignię ustalającą (13), obrócić stół obrotowy (17) i wskaźnik (15) na wybrany kąt na skali (16) i zablokować uchwytem mocującym (15). Piła posiada ustawienia na pozycjach -45°, -30°, -22,5°, -15°, 0°, 15°, 22,5°, 30° i 45°, na których można zatrzymać dźwignię ustalającą.
- Poprzez delikatne wciśnięcie głowicy urządzenia (4) do dołu i jednoczesne wyciągnięcie bolców zabezpieczających (25) z uchwytu silnika, piła zostaje odblokowana z ustawienia dolnego. Obrócić bolce zabezpieczające o 90° zanim się je puści, aby piła pozostała odblokowana.
- Głowicę urządzenia (4) odchylić do góry, aż zablokuje się hak odblokowujący (3).

PL

- Szablon napinający (8) może być montowany na stałym stole piły (18) zarówno po lewej jak i po prawej stronie.
- Zwolnić śruby mocujące obrabiany materiał (26).
- Zamontować podpórkę materiału obrabianego (10) na stałym stole piły (18), dociągnąć odpowiednią śrubę mocującą (26) (rys. 4).
- Zamontować drugą podpórkę materiału obrabianego (10) po przeciwnej stronie piły i zabezpieczyć odpowiednią śrubą mocującą.
- Głowica urządzenia (4) poprzez poluzowanie śruby mocującej (21) może zostać pochylona na lewo pod kątem maks. 45°.
- Dodatkowy pałąk podstawy (9) przykręcić na tylnej stronie urządzenia!

6.3 Dokładna regulacja przykładnicy przy cięciu 90° (rys. 6-8)

- Stół obrotowy (17) ustawić w pozycji 0°.
- Poluzować śruby mocujące (21) i z pomocą rękojeści nachylić głowicę (1) maszyny (4) całkowicie w prawo.
- Przykładnicę kątową (a) przyłożyć pomiędzy tarczą piły (7) i stołem obrotowym (17).
- Poluzować nakrętkę zabezpieczającą (d) i tak daleko przestawić śrubę regulującą (29), aż kąt pomiędzy tarczą piły (7) i stołem obrotowym (17) wyniesie 90°.
- Z powrotem nałożyć nakrętkę zabezpieczającą, aby zablokować takie ustawienie.
- Sprawdzić na zakończenie pozycję wskaźnika (20) na skali (19), w razie potrzeby, poluzować wskaźnik (20) śrubokrętem krzyżakowym, ustawić na 0° na skali (19) i nałożyć z powrotem śrubę podtrzymującą.
- **Przykładnica kątowna nie wchodzi w zakres dostawy.**

6.4 Dokładne ustawianie przykładnicy do cięcia ukośnego 45° (rys. 1,6, 9-10)

- Stół obrotowy (17) zablokować na pozycji 0°.
- Poluzować śrubę mocującą (21) i z pomocą rękojeści nachylić głowicę (1) urządzenia (4) całkowicie w lewo na 45°.
- Przykładnicę kątową 45° (b) ustawić pomiędzy tarczą piły (7) i stołem obrotowym (17).
- Śrubę pozycjonującą przestawić tak daleko, aby kąt między tarczą piły (7), a stołem obrotowym wynosił dokładnie 45°.
- **Przykładnica kątowna nie wchodzi w zakres dostawy.**

7. Użytkowanie

7.1 Cięcie 90° i stół obrotowy 0° (rys. 1-3, 11)

Przy szerokości cięcia do ok. 100 można ustawić funkcję suwania piły w pozycji tylnej za pomocą śruby unieruchamiającej do prowadnicy suwanej (24). Jeśli szerokość cięcia wynosi ponad 100mm, trzeba uważać na to, że śruba unieruchamiająca prowadnicę suwaną (24) jest luźna a głowica maszyny się porusza.

- Głowicę urządzenia (4) ustawić w pozycji górnej.
- Głowicę urządzenia (4) przesunąć za pomocą uchwytu (1) do tyłu i w razie potrzeby zablokować. (w zależności od szerokości cięcia)
- Przyłożyć drewno do cięcia do szyny przykładnicy (11) i na stole obrotowym (17).
- Przymocować materiał szablonem napinającym (8) na stałym stole piły (18), aby uniknąć przesunięcia podczas cięcia.
- Wcisnąć dźwignię odryglowującą (3), aby zwolnić głowicę urządzenia (4).
- Wcisnąć włącznik/wyłącznik (2), aby włączyć silnik.
- W przypadku zablokowanej prowadnicy suwanej (23): Za pomocą rękojeści poruszać z lekkim naciskiem w dół głowicę urządzenia (4), aż tarcza tnąca (7) przetnie przecinany materiał.
- W przypadku niezablokowanej prowadnicy suwanej (23): Pociągnąć głowicę urządzenia (4) całkiem do przodu i następnie rękojeścią (1) równomiernie z niewielkim naciskiem obniżyć. Teraz głowicę urządzenia (4) powoli i równomiernie pchnąć do tyłu, aż tarcza tnąca (7) całkowicie przetnie materiał.
- Po skończeniu pracy należy ponownie głowicę urządzenia (4) ustawić w górnej pozycji spoczynku i zwolnić włącznik/wyłącznik (2).

Uwaga! Poprzez sprężynę zwrotną urządzenie odbija automatycznie do góry, tzn. po skończonym cięciu nie należy puszczać rękojeści (1), lecz przesunąć powoli i z lekkim naciskiem głowicę urządzenia do góry.

7.2 Cięcie 90° i stół obrotowy 0°-45° (rys. 1-3, 12)

Za pomocą piły ukośnej można przeprowadzać cięcia ukośne w lewo i prawo pod kątem od 0°45° do szyny ograniczającej.

- Zwolnić stół obrotowy (17) przez poluzowanie uchwytów ustawiających (14).
- Wcisnąć dźwignię ustalającą (13), obrócić stół obrotowy (17) a wskazówkę (15) na wybrany kąt na skali (16) i zablokować uchwytem mocującym (14). Piła posiada ustawienia na pozycjach -45°, -30°, -22,5°, -15°, 0°, 15°, 22,5°, 30° i 45°, na których można zatrzymać dźwignię ustalającą.
- Aby ustawić stół obrotowy (17) należy ponownie

- przykręcić uchwyt mocujący (14).
- Wykonać cięcie, tak jak opisano w punkcie 7.1.

7.3 Cięcie ukośne 0°- 45° i stół obrotowy w pozycji 0° (rys. 1-3, 13)

Za pomocą piły ukośnej można przeprowadzać cięcia ukośne na lewo pod kątem 0°- 45° do powierzchni roboczej.

- W razie potrzeby zdemontować szablon napinający (8) lub zamontować po przeciwnej stronie stołu piły (18).
- Głowicę urządzenia (4) ustawić w pozycji górnej.
- Stół roboczy (17) zablokować w pozycji 0°.
- Poluzować śrubę mocującą (21) i za pomocą rękojeści (1) przechylić na lewo głowicę urządzenia (4), aż wskazówka wskaże wymaganą miarę kąta na skali (19).
- Ponownie zamocować nakrętkę mocującą (21) i przeprowadzić cięcie jak przedstawiono w punkcie 7.1.

7.4 Cięcie ukośne 0° - 45° i stół obrotowy w pozycji 0° - 45° (rys. 1-3, 14)

Za pomocą piły ukośnej można wykonywać cięcia ukośne na lewo pod kątem 0°- 45° do powierzchni roboczej i jednocześnie 0°- 45° do szyny przykładnicy (podwójne cięcie ukośne).

- W razie potrzeby zdemontować szablon napinający (8) lub zamontować po przeciwnej stronie stołu piły (18).
- Głowicę urządzenia (4) ustawić w pozycji górnej.
- Zwolnić stół obrotowy (17) przez poluzowanie uchwytów ustawiających (14).
- Za pomocą rękojeści (1) ustawić stół obrotowy (17) pod wymaganym kątem (patrz punkt 7.2).
- Aby ustawić stół obrotowy (17) należy ponownie przykręcić uchwyt ustawiający (14).
- Poluzować śrubę mocującą (21) i za pomocą rękojeści (1) przechylić na lewo głowicę urządzenia (4) na wymagany wymiar kąta (patrz punkt 7.3)
- Z powrotem przykręcić śrubę mocującą (21)
- Wykonać cięcie, tak jak opisano w punkcie 7.1.

7.5 Ograniczenie głębokości cięcia (rys. 15)

- Za pomocą śruby (27) można stopniowo ustawiać głębokość cięcia. Poluzować nakrętkę radełkową na śrubie (27) i odchylić zderzak ogranicznika głębokości cięcia (28) na zewnątrz. Ustawić wybraną głębokość cięcia poprzez wkręcenie lub wykręcenie śruby (27) i nakręcić nakrętkę radełkową z powrotem na śrubę.
- Sprawdzić ustawienie za pomocą cięcia próbnego.

7.6 Worek na wióry (rys. 2)

Piła wyposażona jest w worek na wióry (22). Worek na wióry (22) może być opróżniony poprzez zamek błyskawiczny na jego dolnej stronie.

7.7 Wymiana tarczy piły (rys.1,16-19)

Wyciągnąć wtyczkę z gniazdka!

- Odchylić głowicę urządzenia (4) do góry i za pomocą bolców zabezpieczających (25) zablokować w tej pozycji.
- Nacisnąć dźwignię odryglowująca (3), a ruchomą osłonę tarczy odchylić do góry, tak daleko jak to możliwe, aż nacięcie w tarczy tnącej jest ponad nakrętką kołnierзовą (31).
- Jedną ręką wcisnąć blokadę wałka piły (5), a drugą ręką przyłożyć klucz do śrub (C) na śrubę kołnierзовą (31).
- Mocno nacisnąć na blokadę wałka piły (5) i obrócić powoli śrubę kołnierзовą (31) zgonie z kierunkiem ruchu wskazówek zegara. Po maks. 1 obrocie blokada wałka piły zatrzaśnie się (5).
- Teraz, większą siłą należy poluzować śrubę kołnierзовą (31) zgodnie z kierunkiem ruchu wskazówek zegara.
- Całkowicie wykręcić śrubę kołnierзовą (31) i zdjąć kołnierz zewnętrzny (32).
- Tarczę piły (7) zdjąć z kołnierza wewnętrznego i wyciągnąć do dołu.
- Śrubę kołnierзовą (31), kołnierz zewnętrzny (32) i kołnierz wewnętrzny starannie wyczyścić.
- Nową tarczę piły (7) zamontować w odwrotnej kolejności i dokręcić.
- Uwaga! Nachylenie zębów tarczy piły, tzn. kierunek obrotów tarczy piły (7) musi zgadzać się z kierunkiem strzałki na obudowie urządzenia.
- Przed rozpoczęciem dalszych prac z piłą należy skontrolować funkcjonowanie urządzeń zabezpieczających.
- Uwaga! Po każdej wymianie tarczy sprawdzić, czy tarcza piły obraca się swobodnie we wkładce stołu (12) w pozycji pionowej, jak również przechylna pod kątem 45°.
- Uwaga! Wymiana i poziomowanie tarczy piły (7) muszą być wykonane zgodnie z zaleceniami.

7.8 Transport (rys. 1-3)

- Aby ustawić stół obrotowy (17) należy przykręcić uchwyt mocujący (14).
- Pociągnąć dźwignię odryglowującą (3), nacisnąć głowicę maszyny (4) na dół i zablokować bolcem zabezpieczającym (25). Piła jest teraz przestawiona do dolnej pozycji.
- Ustawić funkcję suwania piły za pomocą śruby unieruchamiającej prowadnicę suwaną (24) w tylnej pozycji.

PL

- Przenieść maszyną trzymając za stały stół piły (18).
- Aby na nowo złożyć maszynę, przejdź punkt 6.2.

8. Wymiana przewodu zasilającego

W razie uszkodzenia przewodu zasilającego, przewód musi być wymieniony przez autoryzowany serwis lub osobę posiadającą podobne kwalifikacje, aby uniknąć niebezpieczeństwa.

9. Czyszczenie, konserwacja i zamawianie części zamiennych

Przed rozpoczęciem jakichkolwiek prac związanych z czyszczeniem wyciągnąć wtyczkę z gniazdka.

9.1 Czyszczenie

- Urządzenia zabezpieczające i obudowa silnika powinny być w miarę możliwości zawsze wolne od pyłu i zanieczyszczeń. Urządzenie wycierać czystą ściereczką lub przedmuchać sprężonym powietrzem o niskim ciśnieniu.
- Zaleca się czyszczenie urządzenia po każdorazowym użyciu.
- Urządzenie czyścić regularnie wilgotną ściereczką z niewielką ilością mydła w płynie. Nie używać żadnych środków czyszczących ani rozpuszczalników; mogą one uszkodzić części urządzenia wykonane z tworzywa sztucznego. Należy uważać, aby do wnętrza urządzenia nie dostała się woda.

9.2 Szczotki węglowe

- W razie nadmiernego iskrzenia proszę sprawdzić stan szczotek węglowych przez elektryka. Uwaga! Wymiany szczotek węglowych dokonywać może jedynie elektryk.

9.3. Konserwacja

- Urządzenie nie posiada części wymagających konserwacji.

9.4 Zamawianie części zamiennych:

Podczas zamawiania części zamiennych należy podać następujące dane:

- Typ urządzenia
- Numer artykułu
- Numer identyfikacyjny urządzenia
- Numery wymaganych części zamiennych i aktualne ceny dostępne są na www.isc-gmbh.info

10. Usuwanie odpadów i recykling

Aby zapobiec uszkodzeniom podczas transportu, urządzenie znajduje się w opakowaniu. Opakowanie to jest surowcem, który można użytkować ponownie lub można przeznaczyć do powtórnego przerobu. Urządzenie oraz jego osprzęt składają się z różnych rodzajów materiałów, jak np. metal i tworzywa sztuczne. Uszkodzone elementy urządzenia proszę dostarczyć do punktu zbiorczego surowców wtórnych. Proszę poprosić o informację w sklepie specjalistycznym bądź w placówce samorządu lokalnego.

Cuprins:

1. Indicații de siguranță
2. Descrierea aparatului
3. Cuprinsul livrării
4. Utilizarea conform scopului
5. Date tehnice
6. Înainte de punerea în funcțiune
7. Funcționare
8. Schimbarea cablului de racord la rețea
9. Curățare, întreținere și comandarea pieselor de schimb
10. Eliminare și reciclare

RO**⚠ Atenție!**

La utilizarea aparatelor trebuie respectate anumite reguli de siguranță pentru a se preveni accidentele și pagubele. Citiți cu atenție aceste instrucțiuni de folosire. Păstrați-le cu grijă pentru a putea avea întotdeauna la dispoziție informațiile necesare. În cazul în care dați aparatul unei alte persoane, vă rugăm să înmănați și instrucțiunile de folosire.

Noi nu preluăm nici o garanție pentru pagube sau vătămări care provin din nerespectarea acestor instrucțiuni și a indicațiilor de siguranță.

1. Indicații de siguranță

Indicațiile de siguranță corespunzătoare le găsiți în broșura anexată.

⚠ AVERTIZARE!**Citiți indicațiile de siguranță și îndrumările.**

Nerespectarea indicațiilor de siguranță și a îndrumărilor poate avea ca urmare electrocutare, incendiu și/sau răni grave.

Păstrați pentru viitor toate indicațiile de siguranță și îndrumările.**2. Descrierea aparatului (Fig. 1-3)**

1. Mâner
2. Întrerupător pornire/oprire
3. Manetă de deblocare
4. Capul mașinii
5. Blocajul arborelui ferăstrăului
6. Protecția pânzei de ferăstrău mobilă
7. Pânza de ferăstrău
8. Dispozitiv de prindere
9. Etrier fix suplimentar
10. Suport piesă de prelucrat
11. Șină opritoare
12. Masă inserție material
13. Manetă pentru poziția de blocare
14. Șurub de reglare
15. Indicator
16. Scală
17. Masă rotativă
18. Masă de ferăstrău fixă
19. Scală
20. Indicator
21. Șurub de fixare
22. Sac colector pentru așchii
23. Ghidaj mobil
24. Șurub de fixare pentru ghidajul mobil
25. Bolț de siguranță
26. Șurub de fixare pentru suportul piesei de

prelucrat

27. Șurub cu cap striat pentru limitarea adâncimii de tăiere
28. Opritor pentru limitarea adâncimii de tăiere

3. Cuprinsul livrării (Fig. 1-3)

- Ferăstrău joagăr, de retezat și îmbinat la colț
- Dispozitiv de prindere (8)
- 2 x Suport piesă de prelucrat (10)
- Sac colector pentru așchii (22)
- Cheie imbus
- Cheie pentru șuruburi (C)
- Etrier fix suplimentar (9)

4. Utilizarea conform scopului

Ferăstrăul joagăr, de retezat și îmbinat la colț servește la tăierea lemnului și materialului plastic în funcție de mărimea mașinii. Ferăstrăul nu este adecvat pentru tăierea lemnului de foc.

Mașina se va utiliza numai conform scopului pentru care este concepută. Orice altă utilizare nu este în conformitate cu scopul. Pentru pagubele sau vătămările rezultate în acest caz este responsabil utilizatorul/operatorul și nu producătorul.

Vă rugăm să țineți cont de faptul că mașinile noastre nu sunt construite pentru utilizare în domeniile meșteșugărești și industriale. Noi nu preluăm nici o garanție atunci când aparatul este folosit în întreprinderile meșteșugărești sau industriale ori în scopuri similare.

Se vor folosi numai pânze de ferăstrău potrivite. Este interzisă folosirea altor discuri de orice alt tip.

Parte componentă a utilizării conform scopului o reprezintă și respectarea indicațiilor de siguranță, precum și a instrucțiunilor de montaj și de folosire. Persoanele care operează și întrețin mașina trebuie să cunoască bine mașina și să fie informate despre pericolele posibile. În afară de aceasta trebuie respectate exact normele de protecție a muncii în vigoare. Trebuie respectate de asemenea celelalte reguli generale din domeniul medicinii muncii și al siguranței tehnice.

Modificările aduse mașinii exclud complet orice răspundere a producătorului și orice pretenție de despăgubire rezultată de aici. În ciuda utilizării conforme, anumiți factori reziduali de risc nu pot fi excluși în totalitate. În funcție de construcția și

structura mașinii pot să apară următoarele riscuri:

- Contactul cu pânda de ferăstrău în zona neacoperită.
- Intervenția la pânda de ferăstrău aflată în mișcare (rănire prin tăiere)
- Aruncarea pieselor și a părților pieselor de prelucrat.
- Ruperea pânzei de ferăstrău.
- Catapultarea în afară a părților din metal dur defectuase ale pânzei de ferăstrău.
- Afecțiuni auditive în cazul neutilizării protecției auditive necesare.
- Emisii nocive datorită prafurilor de lemn la utilizarea în încăperi închise.

5. Date tehnice

Motor cu curent alternativ:	230 V~ 50 Hz
Putere:	1700 Watt
Modul de funcționare:	S1
Turația mers în gol n_0 :	4800 min ⁻¹
Pânză de ferăstrău din metal dur:	

Ø 210 x Ø 30 x 2,8 mm

Numărul dinților:	24
Intervalul de rabatare:	-45° / 0° / +45°
Tăietură oblică:	0° - 45° spre stânga
Lățimea ferăstrăului la 90°:	205 x 65 mm
Lățimea ferăstrăului la 45°:	140 x 65 mm
Lățimea ferăstrăului la 2 x 45°	
(Tăietură oblică dublă):	140 x 40 mm
Greutate:	cca. 15 kg

Zgomote și vibrații

Valorile nivelelor de zgomot și de vibrație au fost calculate conform EN 61029.

Nivelul presiunii sonore L_{pA}	86 dB (A)
Nesiguranță K_{pA}	3 dB
Nivelul capacității sonore L_{WA}	99 dB (A)
Nesiguranță K_{WA}	3 dB

Purtați protecție antifonică.

Expunerea la zgomot poate cauza deteriorarea sau pierderea auzului.

Limitați zgomotul și vibrațiile la un nivel minim.

- Utilizați numai aparate în stare ireproșabilă.
- Întrețineți și curățați aparatul cu regularitate.
- Adaptați modul dvs. de lucru aparatului.
- Nu suprasolicitați aparatul.
- Dacă este necesar, lăsați aparatul să fie verificat.
- Decuplați aparatul, atunci când acesta nu este utilizat.
- Purtați mănuși!

Riscuri reziduale

Riscurile reziduale nu pot fi eliminate complet, chiar dacă manipulați această sculă electrică în mod regulamentar. Următoarele pericole pot apărea, dependente de tipul constructiv și execuția acestei scule electrice:

1. Afecțiuni pulmonare, în cazul în care nu se poartă mască de protecție împotriva prafului adecvată.
2. Afecțiuni auditive, în cazul în care nu se poartă protecție antifonică corespunzătoare.
3. Afecțiuni ale sănătății rezultate din vibrația mâna-brăț, în cazul utilizării timp mai îndelungat a aparatului sau a utilizării și întreținerii sale necorespunzătoare.

6. Înainte de punerea în funcțiune

6.1 Aspecte generale

- Mașina trebuie să fie amplasată stabil, asta înseamnă că trebuie înșurubată fix pe un banc de lucru, un suport universal sau similar.
- Înainte de punerea în funcțiune a mașinii, toate capacele și dispozitivele ei de siguranță trebuie să fie corect montate.
- Pânza de ferăstrău trebuie să se poată deplasa liber.
- La lemnul deja prelucrat fiți atenți la corpuri străine cum ar fi de exemplu cuiele, șuruburile etc.
- Înainte de acționarea întrerupătorului pornire/oprire, asigurați-vă că pânda de ferăstrău este montată corect iar piesele mobile se mișcă ușor.
- Asigurați-vă înainte de racordarea mașinii că datele de pe plăcuța de identificare corespund datelor din rețea.

6.2 Montarea ferăstrăului (Fig. 1-5)

- Pentru reglarea mesei rotative (17) se desface puțin șurubul de fixare (14), cca. 2 rotații, până masa rotativă (17) se deblochează.
- Apăsăți maneta pentru poziția de blocare (13), aduceți masa rotativă (17) și indicatorul (15) până la unghiul dorit pe scală (16) și fixați-o cu ajutorul șurubului de fixare (14). Ferăstrăul dispune de

RO

poziții de blocare în pozițiile -45°, 30°, -22,5°, -15°, 0°, 15°, 22,5°, 30°, 45°, la care se poate fixa maneta pentru poziția de blocare.

- Prin apăsarea ușoară a capului mașinii (4) în jos și scoaterea concomitentă a bolțului de siguranță (25) din suportul motorului, ferăstrăul este deblocat din poziția de lucru de jos. Rotiți bolțul de siguranță (25) cu 90° înainte de a-l elibera, astfel ferăstrăul rămâne deblocat.
- Capul mașinii (4) se rabatează în sus până când maneta de deblocare (3) se blochează.
- Dispozitivul de prindere (8) se poate monta atât în partea stângă cât și în partea dreaptă a mesei de ferăstrău fixe (18).
- Desfaceți șuruburile de fixare pentru suportul piesei de prelucrat (26).
- Montați suportul piesei de prelucrat (10) pe masa de ferăstrău fixă (18) și strângeți șurubul de fixare (26) corespunzător (Fig. 4).
- Montați al doilea suport al piesei de prelucrat (10) pe partea opusă a ferăstrăului și asigurați-l cu șurubul de fixare (26) corespunzător.
- Capul mașinii (4) poate fi înclinat spre stânga la max. 45° prin desfacerea șurubului de fixare (22).
- Etrierul fix suplimentar (9) se înșurubează pe partea posterioară a mașinii.

6.3 Ajustarea fină a opritorului pentru tăietura de retezare 90° (Fig. 1, 6 - 8)

- Masa rotativă (17) se fixează pe poziția 0°.
- Se slăbește șurubul de fixare (21) și cu ajutorul mânerului (1) se înclină capul mașinii (4) spre dreapta de tot.
- Se așează colțarul opritor de 90° (a) între pânza de ferăstrău (7) și masa rotativă (17).
- Se desface puțin contrapiulița (d) iar șurubul de ajustare (29) se reglează până când unghiul dintre pânza de ferăstrău (7) și masa rotativă (17) este de 90°.
- Se strânge din nou contrapiulița (d) pentru a fixa această reglaj.
- Verificați apoi poziția indicatorului (20) pe scală (19). Dacă este necesar, indicatorul (20) se desface cu șurubelnița în cruce, se aduce pe poziția 0° a scalei (19) și se strânge din nou șurubul de fixare.
- **Colțarul opritor nu este cuprins în livrare.**

6.4 Ajustarea fină a opritorului pentru tăietura oblică de 45° (Fig. 1, 9 - 10)

- Masa rotativă (17) se fixează pe poziția 0°.
- Se slăbește șurubul de fixare (21) și cu ajutorul mânerului (1) se înclină capul mașinii (4) spre stânga de tot, la 45°.
- Se așează colțarul opritor de 45° (b) între pânza de ferăstrău (7) și masa rotativă (17).

- Șurubul de ajustare (30) se reglează până când unghiul dintre pânza de ferăstrău (7) și masa rotativă (17) este exact de 45°.
- **Colțarul opritor nu este cuprins în livrare.**

7. Funcționare

7.1 Tăietură de retezare 90° și masă rotativă 0° (Fig. 1 - 3, 11)

La lățimi de tăiere de cca. 100 mm funcționarea ca ferăstrău de retezat poate fi realizată prin poziționarea șurubului de fixare pentru ghidajul mobil (24) în poziția din spate. Dacă lățimea de tăiere depășește 100 mm trebuie ținut cont ca șurubul de fixare pentru ghidajul mobil (24) să nu fie strâns și capul mașinii (4) să se poată mișca.

- Aduceți capul mașinii (4) în poziția superioară.
- Împingeți capul mașinii (4) cu mânerul (1) înapoi și dacă este cazul fixați-l în această poziție. (în funcție de lățimea tăieturii)
- Așezați lemnul de tăiat pe masa rotativă (17) lângă șina opritoare (11).
- Materialul se fixează cu dispozitivul de prindere (8) pe masa fixă a ferăstrăului (18) pentru a evita alunecarea în timpul procesului de tăiere.
- Se apasă maneta de deblocare (3) pentru eliberarea capului mașinii (4).
- Pentru pornirea motorului se apasă întrerupătorul pornire/oprire (2)
- La ghidajul mobil (23) fixat:
Se deplasează capul mașinii (4) cu mânerul (1) constant și cu presiune ușoară în jos până când pânza de ferăstrău (7) a trecut complet prin piesa de prelucrat.
- La ghidajul mobil (23) nefixat:
Se trage capul mașinii (4) înainte de tot, iar apoi se deplasează constant și cu presiune ușoară cu ajutorul mânerului (1) până jos de tot. Acum se deplasează capul mașinii (4) încet și constant înapoi de tot până când pânza de ferăstrău (7) a trecut complet prin piesa de prelucrat.
- După terminarea procesului de tăiere, capul mașinii (4) se aduce din nou pe poziția de repaus de sus și se eliberează întrerupătorul pornire/oprire (2).

Atenție! Datorită arcului de returnare, mașina se ridică automat în sus, deci mânerul (1) nu se va lăsa din mână după efectuarea tăieturii, ci capul mașinii (4) se va aduce încet cu o contraforță ușoară în sus.

7.2 Tăietură de retezare 90° și masă rotativă 0°-45° (Fig. 1-3, 12)

Cu ajutorul ferăstrăului de retezat pot fi executate tăieturi oblice de 0°- 45° la stânga și de 0°- 45° la dreapta față de șina opritoare.

- Masa rotativă (17) se desface prin deșurubarea ușoară a șurubului de reglare (14).
- Apăsăți maneta pentru poziția de blocare (13), aduceți masa rotativă (17) și indicatorul (15) până la unghiul dorit pe scală (16) și fixați-o cu ajutorul șurubului de reglare (14). Ferăstrăul dispune de poziții de blocare în pozițiile -45°, -30°, -22,5°, -15°, 0°, 15°, 22,5°, 30°, 45°, la care se poate fixa maneta pentru poziția de blocare.
- Se strânge din nou șurubul de reglare (14) pentru a fixa masa rotativă (17).
- Se execută tăietura așa cum s-a descris la punctul 7.1.

7.3 Tăietură oblică 0°- 45° și masă rotativă 0° (Fig. 1 – 3, 13)

Cu ajutorul ferăstrăului de retezat pot fi executate tăieturi de îmbinare la colț de 0°- 45° la stânga față de suprafața de lucru.

- Dacă este cazul se demontează dispozitivul de fixare (8) sau se montează pe partea opusă mesei fixe a ferăstrăului (18).
- Capul mașinii (4) se aduce în poziția de sus.
- Masa rotativă (17) se fixează pe poziția 0°.
- Se desface șurubul de fixare (21) iar capul mașinii (4) se înclină spre stânga cu ajutorul mânerului (1) până când indicatorul (20) a ajuns la unghiul dorit pe scală (19).
- Se strânge din nou șurubul de fixare (21) și se execută tăietura așa cum s-a descris la punctul 7.1.

7.4 Tăietură oblică 0°- 45° și masă rotativă 0°- 45° (Fig. 1 – 3, 14)

Cu ajutorul ferăstrăului de retezat pot fi executate tăieturi oblice de 0°- 45° la stânga față de suprafața de lucru și în același timp de 0°- 45° la stânga resp. 0°- 45° la dreapta față de șina opritoare (tăietură oblică dublă).

- Dacă este cazul se demontează dispozitivul de fixare (8) sau se montează pe partea opusă mesei fixe a ferăstrăului (18).
- Capul mașinii (4) se aduce în poziția de sus.
- Masa rotativă (17) se desface prin deșurubarea ușoară a șurubului de reglare (14).
- Cu ajutorul mânerului (1) masa rotativă (17) se reglează pe unghiul dorit (vezi aici și punctul 7.2).
- Șurubul de reglare (14) se strânge din nou pentru a fixa masa rotativă.
- Se desface șurubul de fixare (21) iar capul mașinii (4) se înclină spre stânga cu ajutorul mânerului (1) pe unghiul dorit (vezi aici și punctul

7.3).

- Șurubul de fixare (21) se strânge din nou.
- Se execută tăietura așa cum s-a descris la punctul 7.1.

7.5 Limitarea adâncimii de tăiere (Fig. 15)

- Cu ajutorul șurubului (27) poate fi reglată adâncimea de tăiere în diferite trepte. Pentru aceasta se slăbește piulița zimțată de pe șurubul (27) și se rabatează limitatorul pentru adâncimea de tăiere (28) în afară. Reglați adâncimea de tăiere dorită prin înșurubarea sau deșurubarea șurubului (27) și strângeți din nou piulița zimțată pe șurubul (27).
- Verificați reglajul prin executarea unei tăieturi de probă.

7.6 Sacul colector pentru așchii (Fig. 2)

Ferăstrăul este echipat cu un sac de colectare a așchiilor (22).

Sacul de așchii (22) poate fi golit prin intermediul unui fermoar de la partea de jos.

7.7 Schimbarea pânzei de ferăstrău (Fig 1, 16-19)

Scoateți ștecherul din priză!

- Capul mașinii (4) se rabatează în sus și se blochează în această poziție cu ajutorul bolțului de siguranță (25).
- Se apasă maneta de deblocare (3) și se rabatează protecția pentru pânza de ferăstrău (6) în sus până când lăcașul din protecția pentru pânza de ferăstrău (6) se află deasupra șurubului cu flanșă (31).
- Cu o mână se apasă blocajul arborelui ferăstrăului (5) iar cu cealaltă se așează cheia pentru șuruburi (C) pe șurubul cu flanșă (31).
- Se apasă puternic blocajul arborelui ferăstrăului (5) și se rotește încet șurubul cu flanșă (31) în sensul acelor de ceasornic. După cel mult o rotație blocajul arborelui ferăstrăului (5) intră în lăcaș.
- Acum cu ceva mai multă forță se desface șurubul cu flanșă (31) prin rotire în sensul acelor de ceasornic.
- Scoateți șurubul cu flanșă (31) de tot afară și îndepărtați flanșa exterioră (32).
- Pânza de ferăstrău (7) se scoate de pe flanșa interioară și se trage în jos.
- Se curăță cu grijă șurubul cu flanșă (31), flanșa exterioră (32) și flanșa interioară.
- Noua pânză de ferăstrău (7) se va monta în ordine inversă și se va strânge.
- **Atenție!** Înclinația de tăiere a dinților, deci direcția de rotație a pânzei de ferăstrău (7) trebuie să corespundă cu direcția săgeții de pe

RO

carcasă.

- Înainte de a lucra mai departe cu ferăstrăul, se va controla fidelitatea de funcționare a dispozitivelor de protecție.
- Atenție! După fiecare schimbare a pânzei de ferăstrău se va controla dacă pânda de ferăstrău în poziție verticală precum și înclinată la 45° și se rotește nestingherit în șlițul mesei inserție material (12).
- Atenție! Schimbarea și alinierea pânzei de ferăstrău (7) trebuie executate în mod corect.

7.8 Transportul (Fig. 1 - 3)

- Strângeți șurubul de reglare (14) pentru a bloca masa rotativă (17).
- Apăsați maneta de deblocare (3), rabatați capul mașinii (4) în jos și blocați-l cu ajutorul bolțului de siguranță (25). Ferăstrăul este acum blocat în poziția de jos.
- Fixați ghidajul mobil al ferăstrăului cu șurubul de fixare (24) în poziția posterioară.
- Transportați mașina pe masa de ferăstrău (18).
- Pentru a monta din nou mașina, procedați cum este descris la punctul 6.2.

8. Schimbarea cablului de racord la rețea

În cazul deteriorării cablului de racord la rețea a acestui aparat, pentru a evita pericolele acesta trebuie înlocuit de către producător sau un scervice clienți sau de opersoană cu calificare similară.

9. Curățirea, întreținerea și comanda pieselor de schimb

Scoateți ștecherul înaintea începerii lucrărilor de curățire.

9.1 Curățirea

- Păstrați curate dispozitivele de protecție, șlițele de aerisire și carcasa mașinii. Îtergeți aparatul cu o cârpă curată sau suflați praful cu aer sub presine la o presine mică.
- Noi recomandăm curățirea aparatului imediat după fiecare folosire.
- Curățați aparatul cu o cârpă umedă și puțin săpun lichid. Nu folosiți detergenți sau solvenți; aceștia pot ataca piesele din material plastic ale aparatului. Fiți atenți să nu intre apă în interiorul aparatului.

9.2 Periile de cărbune

În cazul formării excesive a scânteilor periile de cărbune se vor verifica de către un electrician specializat.

Atenție! Periile de cărbune au voie să fie schimbate numai de către un electrician specializat.

9.3 Întreținerea

În interiorul aparatului nu se găsesc alte piese care trebuiesc întreținute.

9.4 Comanda pieselor de schimb:

La comanda pieselor de schimb trebuiesc menționate următoarele date;

- Tipul aparatului
- Numărul articolului aparatului
- Numărul Ident al aparatului
- Numărul piesei de schimb necesare

Prețurile actuale și informații suplimentare găsiți la www.isc-gmbh.info

10. Îndepărtarea și reciclarea

Aparatul se găsește într-un ambalaj pentru a se preveni deteriorările pe timpul transportului. Acest ambalaj este o resursă și deci refolosibil și poate fi supus unui ciclu de reciclare.

Aparatul și auxiliarii acestuia sunt fabricați din materiale diferite cum ar fi de exemplu metal și material plastic. Piesele defecte se vor preda la un centru de colectare pentru deșeuri speciale. Interesați-vă în acest sens în magazinele de specialitate sau la administrația locală!

Съдържание:

1. Указания за безопасност
2. Описание на уредите
3. Обем на доставка
4. Употреба по предназначение
5. Технически данни
6. Преди пускане в експлоатация
7. Работа
8. Смяна на мрежовия съединителен проводник
9. Почистване, поддръжка и поръчка на резервни части
10. Екологосъобразно отстраняване и рециклиране

BG**⚠ Внимание!**

При използване на уредите трябва да се спазват някои предпазни мерки за безопасност, за да се предотвратят наранявания и щети. Затова прочетете внимателно това упътване за употреба. Съхранявайте го добре, за да разполагате с информацията по всяко време. В случай, че трябва да предадете уреда на други лица, моля, предайте и това упътване за употреба. Ние не поемаме отговорност за злополуки или щети, които възникват поради не съблюдаване на това упътване и на указанията за безопасност.

1. Инструкции за безопасност

Съответните инструкции за безопасност ще намерите в приложената брошура.

⚠ ПРЕДУПРЕЖДЕНИЕ!

Прочетете всички указания за безопасност и инструкции.

Пропуските при спазването на указанията за безопасност и инструкциите могат да имат като последица електрически удар, пожар и/или тежки наранявания.

Съхранете за в бъдеще всички указания за безопасност и инструкции.

2. Описание на уреда (Фиг. 1-3)

1. Ръкохватка
2. Включвател/Изключвател
3. Деблокиращ лост
4. Машинна глава
5. Блокировка за вала на циркуляра
6. Подвижна защита за циркулярния лист
7. Циркулярен лист
8. Затегателно приспособление
9. Допълнителна скоба
10. Опора на заготовката
11. Ограничителна шина
12. Подложка на маса
13. Фиксиращ лост
14. Ограничителна дръжка
15. Стрелка
16. Скала
17. Въртяща маса
18. Неподвижна циркулярна маса
19. Скала
20. Стрелка
21. Фиксиращ винт
22. Торба за улавяне на стърготини

23. Тегличен водач
24. Фиксиращ винт за тегличен водач
25. Подсигурителен болт
26. Фиксиращ винт за опората на заготовката
27. Винт с назъбена глава за ограничаване дълбочината на отрязване
28. Ограничител за дълбочината на отрязване

3. Обем на доставка (Фиг. 1-3)

- Тегличен циркуляр за напречно отрязване и скосяване под ъгъл
- Затегателно приспособление (8)
- 2 x опора на заготовката (10)
- Торба за улавяне на стърготини (22)
- Ключ с вътрешен шестостен (инбус)
- Гаечен ключ (С)
- Допълнителна скоба (9)

4. Употреба по предназначение

Тегличният циркуляр за напречно отрязване и скосяване под ъгъл служи за рязане на дърво и пластмаса, според размера на машината. Циркулярът не е подходящ за рязане на дърва за огрев.

Машината трябва да се използва само по предназначението ѝ. Всяка по-нататъшна извън това употреба не е по предназначение. За предизвикани от това щети или наранявания от всякакъв вид отговорност носи потребителят/обслужващото лице, а не производителят.

Моля, имайте предвид, че нашите уреди съгласно предназначението си не са произведени за промишлена, занаятчийска или индустриална употреба. Ние не поемаме отговорност, ако уредът се използва в промишлени, занаятчийски или индустриални предприятия, както и при равностойни дейности.

Трябва да се използват само подходящи за машината циркулярни дискове. Използването на отрезни шлифовъчни шайби от всякакъв вид е забранено.

Съставна част от употребата по предназначение е също така съблюдаването на указанията за безопасност, както и на упътването за монтаж и указанията за експлоатация в упътването за употреба.

Лица, които обслужват и се занимават с поддръжката на машината, трябва да са запознати с нея и да са информирани за възможните опасности. Извън това трябва да се спазват най-точно валидните предписания за предотвратяването на злополуки. Други общи правила в сферата на работната медицина и техническа безопасност трябва също да се спазват. Промени в машината изключват напълно отговорност от страна на производителя и произтичащи от това щети. Въпреки употребата по предназначение могат да не се отстранят напълно определени остатъчни рискови фактори. Обусловени от конструкцията и монтажа на машината могат да настъпят следните рискове:

- Докосване на циркулярния диск в непокритата зона на рязане.
- Докосване на работещия циркулярен диск (нараняване от порязване).
- Обратен удар на заготовки и на части от заготовки.
- Счупвания на циркулярния диск.
- Изхвърляне на дефектни части от твърд метал на циркулярния диск.
- Увреждания на слуха при не използване на необходимата защита за слуха.
- Вредни за здравето емисии от дървена пепел при употреба в затворени помещения.

5. Технически данни

Двигател за променлив ток:	230 V ~ 50 Hz
Мощност:	1700 Watt
Режим на работа:	S1
Обороти на празен ход n_0 :	4800 мин ⁻¹
Циркулярен диск от твърд метал:	ø 210 x ø 30 x 2,8 мм
Брой на зъбите:	24
Диапазон на завъртане:	-45° / 0° / +45°
Отрязване под ъгъл:	0° до 45° наляво
Широчина на отрязване при 90°:	205 x 65 мм
Широчина на отрязване при 45°:	140 x 65 мм
Широчина на отрязване при 2 x 45°	
(двойно отрязване под ъгъл):	140 x 40 мм
Тегло:	ок. 15 кг

Шум и вибрация

Стойностите за шум и вибрация са получени съгласно EN 61029.

Ниво на звуково налягане L_{pA}	86 dB (A)
Колебание K_{pA}	3 dB
Ниво на звукова мощност L_{WA}	99 dB (A)
Колебание K_{WA}	3 dB

Носете защита за слуха.

Влиянието на шума може да причини загуба на слуха.

Ограничете образуването на шум и вибрацията до минимум!

- Използвайте само безупречно функциониращи уреди.
- Поддържайте и почиствайте уреда редовно.
- Пригодете начина си на работа спрямо уреда.
- Не претоварвайте уреда.
- Носете уреда при необходимост за проверка.
- Изключвайте уреда, ако не се използва.
- Носете ръкавици.

Остатъчни рискове

Дори ако обслужвате този електрически инструмент съгласно предписанията, винаги съществуват остатъчни рискове. Могат да възникнат следните опасности във връзка с конструкцията и изпълнението на този електрически инструмент:

1. Увреждане на белите дробове, ако не се носи подходяща защитна маска против прах.
2. Увреждане на слуха, ако не се носи подходяща слухова защита.
3. Увреждания на здравето, резултиращи от вибрациите върху ръката, ако уредът се използва продължително време и не се води и поддържа както трябва.

6. Преди пускане в експлоатация

6.1 Общо

- Машината трябва да се монтира стабилно, т.е. да се завинти здраво за работна маса, универсална опора или друго подобно.
- Преди пускането в експлоатация всички покрития и предпазни приспособления трябва да бъдат надлежно монтирани.
- Циркулярният диск трябва да се движи свободно.
- При вече обработено дърво обърнете

внимание за наличието на чужди тела като напр. гвоздеи или винтове и т.н.

- Преди да задействате включвателя / изключвателя, уверете се, дали циркулярният диск е правилно монтиран и подвижните части се движат леко.
- Преди включването на машината се убедете, че данните върху фирмената табелка съвпадат с мрежовите данни.

6.2 Монтиране на циркуляра (фиг. 1-5)

- За регулиране на въртящата маса (17) разхлабете ограничителната дръжка (14) с около 2 оборота, за да деблокирате въртящата маса (17).
- Натиснете фиксиращия лост (13), завъртете въртящата маса (17) и стрелката (15) на желания ъгъл на скалата (16) и фиксирайте с ограничителната дръжка (14). Циркулярът има фиксирани положения при позициите - 45°, -30°, -22,5°, -15°, 0°, 15°, 22,5°, 30°, 45°, на които може да се фиксира лоста.
- Чрез леко натискане на машинната глава (4) надолу и едновременно изваждане на осигурителния болт (25) от държача на двигателя циркулярът се деблокира от долно положение. Завъртете осигурителния болт (25) на 90° преди да го освободите, за да остане циркулярът деблокиран.
- Обърнете нагоре машинната глава (4), докато деблокиращият лост (3) се фиксира.
- Затегателното приспособление (8) може да се монтира както отдясно, така и отляво на неподвижната циркулярна маса (18).
- Развийте фиксиращите винтове за опората на заготовката (26).
- Монтирайте опората на заготовката (10) към неподвижната циркулярна маса (18), издърпайте съответния фиксиращ винт (26) (Фиг. 4).
- Монтирайте втората опора на заготовката (10) върху опаката страна на циркуляра и подсигурете със съответния фиксиращ винт (26).
- Машинната глава (4) може да се наклони наляво макс на 45° чрез развиване на фиксиращия болт (22).
- Завинтете допълнителната скоба (9) върху обратната страна на машината!

6.3 Фина настройка на ограничителя за напречно отрязване 90° (фиг. 1, 6 - 8)

- Фиксирайте въртящата маса (17) на положение 0°.
- Развийте фиксиращия винт (21) и с ръкохватката (1) наклонете съвсем надясно

машинната глава (4).

- Поставете ограничителен ъгъл 90° (а) между циркулярния диск (7) и въртящата маса (17).
- Развийте контрагайката (d) и измествайте регулиращия болт (29), докато ъгълът между циркулярния диск (7) и въртящата маса (17) стане 90°.
- Отново завийте контрагайката (d), за да фиксирате тази настройка.
- Накрая проверете позицията на стрелката (20) на скалата (19). Ако е необходимо, развийте стрелката (20) с кръстата отверка, поставете я на позиция 0° на скалата (19) и отново завийте фиксиращия болт.
- **Ограничителният ъгъл не е в обема на доставка.**

6.4 Фина настройка на ограничителя за отрязване под ъгъл 45° (фиг. 1, 6, 9 - 10)

- Фиксирайте въртящата маса (17) на положение 0°.
- Развийте фиксиращия винт (21) и с ръкохватката (1) наклонете съвсем наляво, на 45° машинната глава (4).
- Поставете ограничителен ъгъл 45° (b) между циркулярния диск (7) и въртяща маса (17).
- Измествайте регулиращия болт (37), докато ъгълът между циркулярния диск (7) и въртяща маса (17) стане точно 45°.
- **Ограничителният ъгъл не е в обема на доставка.**

7. Работа

7.1 Напречно отрязване 90° и въртяща маса 0° (фиг. 1 – 3, 11)

При широчина на отрязване до прибл. 100 мм функцията изтегляне на циркуляра може да се фиксира в задна позиция с фиксиращия винт за тегличен водач (24). Ако широчината на отрязване е над 100 мм, трябва да се обърне внимание на това, фиксиращият винт за тегличен водач (24) да е свободен и машинната глава (4) да е подвижна.

- Поставете машинната глава (4) в горна позиция.
- Поставете машинната глава (4) с ръкохватката (1) назад и при необходимост я фиксирайте в тази позиция. (според широчината на отрязване)
- Поставете дървото, което ще се реже, на ограничителната шина (11) и върху въртящата маса (17).
- Фиксирайте материала със затегателното приспособление (8) върху неподвижната

циркулярна маса (18), за да се избегне изместване по време на рязането.

- Натиснете деблокиращия лост (3), за да освободите машинната глава (4).
- Натиснете включвател/изключвател (2), за да включите двигателя.
- При фиксиран тегличен водач (23): движете надолу машинната глава (4) с ръкохватката (1) равномерно и с лек натиск, докато циркулярният диск (7) разреже заготовката.
- При нефиксиран тегличен водач (23): Изтеглете машинната глава (4) съвсем напред и тогава с ръкохватката (1) равномерно и с лек натиск я снижете съвсем надолу. Сега бутайте машинната глава (4) бавно и равномерно съвсем назад, докато циркулярният диск (7) напълно отреже заготовката.
- След завършване процеса на рязане отново поставете машинната глава (4) в горно положение и освободете включвателя/изключвателя (2).

Внимание! Поради възвратните пружини машината автоматично се връща нагоре, т.е. след края на рязането не освобождавайте ръкохватката (1), а движете машинната глава (4) нагоре бавно и с лек противонатиск.

7.2 Напречно отрязване 90° и въртяща маса 0°- 45° (фиг. 1-3, 12)

С циркуляра за напречно отрязване могат да се извършват напречни отрезни от 0° - 45° наляво и 0° - 45° надясно спрямо ограничителната шина.

- Освободете въртящата маса (17) чрез развиване на ограничителната дръжка (14).
- Натиснете фиксиращия лост (13), завъртете въртящата маса (17) и стрелката (15) на желания ъгъл на скалата (16) и фиксирайте с ограничителната дръжка (14). Циркулярът има фиксирани положения при позициите - 45°, -30°, -22,5°, -15°, 0°, 15°, 22,5°, 30°, 45°, на които може да се фиксира лоста.
- Отново завийте ограничителната дръжка (14), за да фиксирате въртящата маса (17).
- Извършете отрязването, както е описано под точка 7.1.

7.3 Отрязване под ъгъл 0°- 45° и въртяща маса 0° (фиг. 1 – 3, 13)

С циркуляра за напречно отрязване могат да се извършват отрезни под ъгъл 0°- 45° наляво спрямо работната повърхност.

- При необходимост демонтирайте затегателното приспособление (8) или го монтирайте на противоположната страна на неподвижната циркулярна маса (18).
- Поставете машинната глава (4) в горно

положение.

- Фиксирайте въртящата маса (17) на положение 0°.
- Развийте фиксиращия винт (21) и с ръкохватката (1) накланяйте наляво машинната глава (4), докато стрелката (20) покаже желаната стойност на скалата (19).
- Отново завийте фиксиращия винт (21) и извършете отреза, както е описано под точка 7.1.

7.4 Отрязване под ъгъл 0°- 45° и въртяща маса 0°- 45° (фиг. 1 – 3, 14)

С циркуляра за напречно отрязване могат да се извършват отрезни под ъгъл 0°- 45° наляво спрямо работната повърхност и същевременно под ъгъл 0°- 45° наляво респ. 0° - 45° надясно спрямо ограничителната шина (двойно отрязване под ъгъл).

- При необходимост демонтирайте затегателното приспособление (8) или го монтирайте на противоположната страна на неподвижната циркулярна маса (18).
- Поставете машинната глава (4) в горно положение.
- Освободете въртящата маса (17) чрез развиване на ограничителната дръжка (14).
- С ръкохватката (1) настройте въртящата маса (17) на желания ъгъл (тук виж и точка 7.2).
- Отново завийте ограничителната дръжка (14), за да фиксирате въртящата маса.
- Развийте фиксиращия винт (21) и с ръкохватката (1) накланяйте наляво машинната глава (4) до желаната стойност на ъгъла. (тук виж и точка 7.3).
- Отново завийте фиксиращия винт (21).
- Извършете отреза, както е описано под точка 7.1.

7.5 Ограничаване дълбочината на отрязване (фиг. 15)

- С помощта на болт (27) дълбочината на отрязване може да се регулира безстепенно. За целта развийте зъбчатата гайка на болт (27) и разтворете навън ограничителя за дълбочината на отрязване (28). Настройте желаната дълбочина на отрязване чрез навиване или развиване на болта (27) и след това отново завийте зъбчатата гайка на болт (27).
- Проверете настройката чрез пробно отрязване.

7.6 Торба за улавяне на стърготини (Фиг. 2)

Циркулярът е снабден с уловителна торба (22) за стърготини.

Торбата за стърготини (22) може да бъде изпразнена посредством ципа от долната страна.

7.7 Смяна на циркулярния диск (фиг. 1, 16-19)

Издърпайте мрежовия щепсел!

- Обърнете нагоре машинната глава (4) и я задръжте в тази позиция чрез осигурителния болт (25).
- Натиснете деблокиращия лост (3) и разтворете нагоре защитата на циркулярния диск (6) дотолкова, че каналът в защитата на циркулярния диск (6) да е над фланцовия болт (31).
- С едната ръка натиснете блокировката за вала на циркуляра (5), а с другата ръка поставете гаечния ключ (С) на фланцовия болт (31).
- Силно натиснете блокировката за вала на циркуляра (5) и бавно въртете фланцовия болт (31) по посока на часовниковата стрелка. След макс. един оборот блокировката за вала на циркуляра (5) се фиксира.
- Сега с малко повече усилие развийте фланцовия болт (31) по посока на часовниковата стрелка.
- Напълно развийте фланцовия болт (31) и снемете външния фланец (32).
- Снемете циркулярния диск (7) от вътрешния фланец и го извадете надолу.
- Почистете внимателно фланцовия болт (39), външния фланец (32) и вътрешния фланец.
- Поставете и стегнете новия циркулярен диск (7) в обратна последователност.
- **Внимание!** Режещият наклон на зъбите т.е. посоката на въртене на циркулярния диск (7) трябва да съвпада с посоката на стрелката върху корпуса.
- Преди отново да започнете да работите с циркуляра, трябва да проверите функционирането на защитните приспособления.
- **Внимание!** След всяка смяна на циркулярен диск да се проверява, дали циркулярният диск се върти във вертикално положение или на 45°.
- **Внимание!** Смяната и балансирането на циркулярния диск (7) трябва да се извършва според изискванията.

7.8 Транспорт (фиг. 1 - 3)

- Стегнете ограничителната дръжка (14), за да блокирате въртящата маса (17).
- Задействайте деблокиращия лост (3), натиснете надолу машинната глава (4) и я аретирайте с обезопасителния болт (25). Сега циркулярът е блокиран в долно положение.
- Фиксирайте теглителната функция на циркуляра в задна позиция с фиксиращия винт за тегличен водач (24).
- Поставете машината на неподвижната циркулярна маса (18).
- За да монтирате отново машината, процедирайте според точка 6.2.

8. Смяна на мрежовия съединителен проводник

Ако мрежовият съединителен проводник на този уред се повреди, то той трябва да се смени от производителя или от неговата сервизна служба за обслужване на клиенти или от подобно квалифицирано лице, за да се избегнат излагания на опасност.

9. Почистване, поддръжка и поръчване на резервни части

Преди всяко почистване изваждайте щепсела.

9.1 Почистване

- Поддържайте защитните механизми, отворите за въздух и двигателната кутия възможно най-чисти от прах и замърсяване. Почиствайте уреда с чиста кърпа или го продухайте със съгъстен въздух под ниско налягане.
- Препоръчваме Ви да почиствате уреда непосредствено след всяка употреба.
- Почиствайте уреда редовно с влажна кърпа и малко мек сапун. Не използвайте детергенти или разтворители; те биха увредили пластмасовите части на уреда. Внимавайте да не попадне вода вътре в уреда.

9.2 Въгленови четки

При прекомерно образуване на искри въгленовите четки да се проверят от електроспециалист.

Внимание! Въгленовите четки трябва да се подменят само от електроспециалист.

9.3 Поддръжка

Във вътрешността на уреда няма други части, изискващи поддръжка.

9.4 Поръчка на резервни части:

При поръчка на резервни части трябва да се посочат следните данни;

- Вид на уреда
 - Артикулен номер на уреда
 - Идентификационен номер на уреда
 - Номер на необходимата резервна част
- Актуални цени и информация ще намерите на www.isc-gmbh.info

10. Екологосъобразно отстраняване и рециклиране

Уредът е в опаковка, за да се предотвратят щети при транспортирането. Тази опаковка представлява суровина и затова може да се използва повторно или да се върне към цикъла на обработка на суровините. Уредът и неговите части са съставени от различни материали, като например метал и пластмаси. Изхвърлете дефектните строителни части при особено опасните отпадъци. Осведомете се в специализирания магазин или в общинската администрация!

GR

Περιεχόμενα:

1. Υποδείξεις ασφαλείας
2. Περιγραφή της συσκευής
3. Συμπαραδιδόμενα
4. Σωστή χρήση σύμφωνα με τον προορισμό
5. Τεχνικά χαρακτηριστικά
6. Πριν τη θέση σε λειτουργία
7. Λειτουργία
8. Αντικατάσταση του αγωγού σύνδεσης με το δίκτυο
9. Καθαρισμός, συντήρηση και παραγγελία ανταλλακτικών
10. Διάθεση στα απορρίμματα και επαναχρησιμοποίηση

⚠ Προσοχή!

Κατά τη χρήση των συσκευών πρέπει να λαμβάνονται ορισμένα μέτρα ασφαλείας προς αποφυγή τραυματισμών και ζημιών. Για το λόγο αυτό παρακαλούμε να διαβάσετε προσεκτικά αυτή την Οδηγία χρήσης. Φυλάξτε την καλά για να έχετε τις πληροφορίες στη διάθεσή σας ανά πάσα στιγμή. Εάν δώσατε τη συσκευή σε άλλα άτομα, παρακαλούμε να τους παραδώσετε και αυτή την Οδηγία χρήσης.

Δεν αναλαμβάνουμε καμία ευθύνη για ατυχήματα που οφείλονται στη μη τήρηση αυτής της Οδηγίας και των υποδείξεων ασφαλείας.

1. Υποδείξεις ασφαλείας

Στο συνημμένο φυλλάδιο θα βρείτε τις σχετικές υποδείξεις ασφαλείας.

⚠ ΠΡΟΣΟΧΗ!

Διαβάστε όλες τις Υποδείξεις ασφαλείας και τις Οδηγίες.

Εάν δεν ακολουθήσετε τις Υποδείξεις ασφαλείας και τις Οδηγίες δεν αποκλείονται ηλεκτροπληξία, πυρκαγιά και/ή σοβαροί τραυματισμοί.

Φυλάξτε προσεκτικά όλες τις Υποδείξεις ασφαλείας και τις Οδηγίες για το μέλλον.

2. Περιγραφή της συσκευής (εικ. 1-3)

1. Χειρολαβή
2. Διακόπτης ενεργοποίησης / απενεργοποίησης
3. Μοχλός απομαντάλωσης
4. Κεφαλή μηχανής
5. Ακίνητοποίηση άξονα πριονιού
6. Κινητή προστασία πριονολάμας
7. Πριονολάμα
8. Σύστημα σύσφιξης
9. Πρόσθετος βραχίονας
10. Θέση για κατεργαζόμενο αντικείμενο
11. Ράβδος-οδηγός
12. Ένθετο πάγκου εργασίας
13. Μοχλός κουμπώματος θέσεων
14. Λαβή ακίνητοποίησης
15. Δείκτης
16. Κλίμακα
17. Περιστρεφόμενος πάγκος
18. Μόνιμος πάγκος πριονιού
19. Κλίμακα
20. Δείκτης
21. Βίδα ακίνητοποίησης
22. Σάκος συλλογής ροκανιδίων
23. Οδηγός έλξης

24. Βίδα ασφάλισης για τον οδηγό έλξης
25. Μπουλόνι ασφάλειας
26. Βίδα ακίνητοποίησης για επιφάνεια τοποθέτησης κατεργαζόμενου αντικειμένου
27. Βίδα-πεταλούδα για όριο βάθους κοπής
28. Τέρμα για όριο βάθους κοπής

3. Συμπαραδιδόμενα (εικ. 1-3)

- Φαλτσοπρίονο και πριόνι κάθετης κοπής
- Σύστημα σύσφιξης (8)
- 2 x επιφάνεια εναπόθεσης κατεργαζόμενου αντικείμενου (10)
- Σάκος συλλογής ροκανιδίων (22)
- Κλειδί Άλλεν
- Κλειδί σύσφιξης (C)
- Πρόσθετος βραχίονας (9)

4. Σωστή χρήση

Το φαλτσοπρίονο εξυπηρετεί στο κόψιμο ξύλων και πλαστικού, ανάλογα με το μέγεθος της μηχανής. Το πριόνι δεν είναι κατάλληλο για κόψιμο ξύλων τζακιού.

Η μηχανή επιτρέπεται να χρησιμοποιηθεί μόνο για τον σκοπό για τον οποίο προορίζεται. Κάθε πέραν τούτου χρήση δεν ανταποκρίνεται στο σκοπό για τον οποίο προορίζεται. Για βλάβες που οφείλονται σε παρόμοια χρήση ή για τραυματισμούς παντός είδους ευθύνεται ο χρήστης/χειριστής και όχι ο κατασκευαστής.

Παρακαλούμε να προσέξετε πως οι συσκευές μας δεν προορίζονται και δεν έχουν κατασκευαστεί για επαγγελματική, βιοτεχνική ή βιομηχανική χρήση. Δεν αναλαμβάνουμε εγγύηση σε περίπτωση κατά την οποία η συσκευή χρησιμοποιήθηκε σε συνεργεία, βιοτεχνίες ή στη βιομηχανία ή σε εργασίες παρόμοιες με αυτές.

Επιτρέπεται να χρησιμοποιούνται μόνο για τη μηχανή κατάλληλες λάμες. Απαγορεύεται η χρήση διαχωριστικών δίσκων παντός είδους Αναπόσπαστο τμήμα της σωστής χρήσης είναι και η τήρηση των Υποδείξεων Ασφαλείας, καθώς και της Οδηγίας συναρμολόγησης και των Υποδείξεων χειρισμού στην Οδηγία Χειρισμού.

Τα πρόσωπα που χειρίζονται τη μηχανή και πρέπει να εκτελούν εργασίες συντήρησης, πρέπει να είναι εξοικειωμένα με τη μηχανή και να γνωρίζουν τους ενδεχόμενους κινδύνους.

Πέραν τούτου πρέπει να ακολουθούν αυστηρά τις

GR

προδιαγραφές πρόληψης ατυχημάτων. Να ακολουθούνται και οι γενικοί κανόνες των κλάδων ιατρικής εργασίας και ασφαλείας. Οποιοσδήποτε τροποποιήσεις στη μηχανή αποκλείουν την ανάληψη ευθύνης εκ μέρους του κατασκευαστή και ενδεχόμενες από την τροποποίηση αυτή πηγάζουσες ζημιές. Παρ' όλη τη σωστή χρήση δεν μπορούν να αποκλειστούν τελείως ορισμένοι απομένοντες κίνδυνοι. Βάσει της κατασκευής και της δομής της μηχανής, μπορούν να συμβούν τα εξής:

- Επαφή με η λάμα του πριονιού στις ακάλυπτες περιοχές
- Τα χέρια ακουμπούν την κινούμενη λάμα του πριονιού
- Κτύπημα προς τα πίσω του κατεργαζόμενου αντικειμένου ή τμημάτων του
- Σπάσιμο της λάμας του πριονιού
- Εκσφενδονισμός ελαττωματικών τμημάτων σκληρών μετάλλων της λάμας του πριονιού
- Βλάβες ακοής σε περίπτωση μη χρήσης της απαιτούμενης ηχοπροστασίας.
- Επιβλαβής εκπομπή σκονών ξύλου σε περίπτωση χρήσης σε κλειστούς χώρους.

5. Τεχνικά Χαρακτηριστικά

Κινητήρας εναλλασσόμενου ρεύματος	230V ~ 50Hz
Ισχύς	1700 Watt
Είδος λειτουργίας	S1
Αριθμός στροφών σε λειτουργία κενού n_0	4800 min ⁻¹
Λάμα πριονιού από σκληρό μέταλλο	Ø 210 x Ø 30 x 2,8 mm
Αριθμός δοντιών	24
Περιοχή περιστροφής	-45° / 0° / +45°
°ώνιασμα	0° bis 45° προς αριστερά
Φάρδος πριονιού σε 90°	205 x 65 mm
Φάρδος πριονιού σε 45°	140 x 65 mm
Φάρδος πριονιού σε 2 x 45°	
(Διπλό γώνιασμα)	140 x 40 mm
Βάρος	15 kg

Θόρυβος και δονήσεις

Οι τιμές θορύβων και δονήσεων διαπιστώθηκαν σύμφωνα με το πρότυπο EN 61029.

Στάθμη ηχητικής πίεσης L_{pA}	86 dB(A)
Αβεβαιότητα K_{pA}	3 dB
Στάθμη ηχητικής ισχύος L_{WA}	99 dB(A)
Αβεβαιότητα K_{WA}	3 dB

Να χρησιμοποιείτε ηχοπροστασία.

Η επίδραση θορύβου μπορεί να έχει σαν συνέπεια την απώλεια της ακοής.

Περιορίστε την δημιουργία θορύβου και τις δονήσεις στο ελάχιστο!

- Να χρησιμοποιείτε μόνο συσκευές σε άψογη κατάσταση.
- Να συντηρείτε και να καθαρίζετε τακτικά τη συσκευή.
- Να προσαρμόζετε στη συσκευή τον τρόπο εργασίας σας.
- Προσέξτε να μην υπερφορτώνετε τη συσκευή.
- Αφήστε τη συσκευή νδεχομένως να ελεγχθεί από ειδικό τεχνίτη.
- Να απενεργοποιείτε τη συσκευή όταν δεν την χρησιμοποιείτε.
- Να φοράτε γάντια.

Υπολειπόμενοι κίνδυνοι

Ακόμη και σε περίπτωση σωστής και κανονικής χρήσης αυτού του ηλεκτρικού εργαλείου, υφίστανται πάντα ορισμένοι υπολειπόμενοι κίνδυνοι. Οι ακόλουθοι κίνδυνοι μπορούν να παρουσιαστούν ανάλογα με το είδος κατασκευής και το μεντέλο αυτού του ηλεκτρικού εργαλείου:

1. Βλάβες πνευμόνων, εάν δεν χρησιμοποιηθούν κατάλληλες μάσκες προστασίας από σκόνη.
2. Βλάβες της ακοής, εάν δεν χρησιμοποιηθεί κατάλληλη ηχοπροστασίας.
3. Βλάβες της υγείας που προκαλούνται από δονήσεις χεριού-βραχίονα, εάν η συσκευή χρησιμοποιηθεί για μεγαλύτερο χρονικό διάστημα ή δεν τηρείται και δεν συντηρείται σωστά.

6. Πριν τη θέση σε λειτουργία

6.1 Γενικά

- Η μηχανή πρέπει να τοποθετηθεί έτσι ώστε να έχει απόλυτη ευστάθεια, δηλ. να βιδωθεί σε πάγκο εργασίας, σε βάση γενικής χρήσης ή κάτι παρόμοιο.
- Πριν τη θέση σε λειτουργία πρέπει να έχουν τοποθετηθεί σωστά όλα τα συστήματα προστασίας.
- Η λάμα του πριονιού πρέπει να μπορεί να κινείται ελεύθερα.
- Σε ήδη κατεργασθέντα ξύλα να προσέχετε ξένα αντικείμενα όπως π.χ. καρφιά ή βίδες κλπ..
- Πριν ενεργοποιήσετε τον διακόπτη για άναμμα/σβήσιμο, σιγουρευθείτε πως η λάμα του πριονιού είναι σωστά τοποθετημένη κι πως τα κινητά τμήματα κινούνται ελεύθερα.
- Σιγουρευθείτε προτού συνδέσετε τη μηχανή, πως τα στοιχεία που αναφέρονται στην ετικέτα της μηχανής συμφωνούν με τα στοιχεία του δικτύου.

6.2 Συναρμολόγηση του πριονιού (εικ. 1-5)

- Για την μετατόπιση του περιστρεφόμενου πάγκου (17) χαλαρώστε τη λαβή σταθεροποίησης (14) κατά περ. 2 περιστροφές για να απασφαλίσετε τον περιστρεφόμενο πάγκο (17).
- Πιέστε το μοχλό κουμπώματος (13), περιστρέψτε τον περιστρεφόμενο πάγκο (17) και τον δείκτη (15) στην επιθυμούμενη γωνία της κλίμακας (16) και ασφαλίστε με λαβή ασφάλισης (14). Το πριόνι διαθέτει θέσεις κουμπώματος σε 45°, -30°, -22,5°, -15°, 0°, 15°, 22,5°, 30°, 45°, όπου μπορεί να κουμπωθεί ο μοχλός.
- Με ελαφριά πίεση της κεφαλής της μηχανής (4) προς τα κάτω και σύγχρονο τράβηγμα του μπουλονιού ασφαλείας (25) από το στήριγμα του κινητήρα, απασφαλίζεται το πριόνι στην κάτω θέση εργασίας. Περιστρέψτε το μπουλόνι ασφαλείας (25) κατά 90° προτού το αφήσετε ελεύθερο, ώστε να παραμείνει απασφαλισμένο το πριόνι.
- Περιστρέψτε την κεφαλή της μηχανής (4) προς τα επάνω, μέχρι να κουμπώσει ο γάντζος απασφάλισης (3).
- Το σύστημα σύσφιξης (8) μπορεί να τοποθετηθεί τόσο αριστερά όσο και δεξιά στο στερεωμένο πάγκο εργασίας (18).
- Λασκάρτε τις βίδες στερέωσης για την επιφάνεια τοποθέτησης του αντικείμενου (26).
- Στερεώστε την επιφάνεια εναπόθεσης του

κατεργαζόμενου αντικείμενου (10) στον πάγκο του πριονιού (18) και σφίξτε την αναλογη βίδα (26) (εικ. 4).

- Τοποθετήστε τη δεύτερη επιφάνεια εναπόθεσης του κατεργαζόμενου αντικείμενου (10) στην απέναντι πλευρά του πριονιού και ασφαλίστε τον με την ανάλογη βίδα στερέωσης (26).
- Μπορεί να δοθεί κλίση στην κεφαλή της μηχανής (4) με χαλάρωμα της βίδας σύσφιξης (22) προς τα αριστερά σε μέξιμουμ 45°.
- Βιδώστε τον πρόσθετο βραχίονα στήριξης (9) στην όπισθεν της μηχανής!

6.3 Ρύθμισης ακριβείας του τέρματος για κοπή 90° (εικ. 1, 6 – 8)

- Σταιθεροποιήστε τον περιστρεφόμενο πάγκο (17) στη θέση 0°.
- Χαλαρώστε τη βίδα σύσφιξης (21) και δώστε κλίση στην κεφαλή της μηχανής (4) με τη χειρολαβή (1) προς τα αριστερά.
- Ρυθμίστε τον οδηγό γωνίας 90° (a) μεταξύ πριονολάμας (7) και περιστρεφόμενου πάγκου (17).
- Χαλαρώστε το παξιμάδι στην αντίθετη πλευρά (d) και ρυθμίστε τη βίδα ρύθμισης (29) έτσι ώστε η γωνία μεταξύ πριονολάμας (7) και περιστρεφόμενου πάγκου (17) να είναι 90°.
- Για να σταθεροποιήσετε τη ρύθμιση αυτή ξανασφίξτε το παξιμάδι στην αντίθετη πλευρά (d).
- Ακολουθως ελέγξτε τη θέση του δείκτη (20) στην κλίμακα (19). Εάν χρειαστεί χαλαρώστε το δείκτη (20) με σταυροκατσάβιδο, βάλτε το στη θέση 0° στην κλίμακα (19) και ξανασφίξτε τη βίδα στερέωσης.
- **Ο οδηγός-τέρμα δεν συμπεριλαμβάνεται.**

6.4 Ρύθμιση ακριβείας του τέρματος για τομές γωνιάσματος 45° (εικ. 1, 6, 9 – 10)

- Σταθεροποιήστε τον περιστρεφόμενο πάγκο (17) στη θέση 0°.
- Χαλαρώστε τη βίδα σύσφιξης (21) και δώστε κλίση στην κεφαλή της μηχανής (4) με τη χειρολαβή (1) προς τα αριστερά σε 45°.
- Ρυθμίστε τον οδηγό γωνίας 45° (b) μεταξύ πριονολάμας (7) και περιστρεφόμενου πάγκου (17).
- Χαλαρώστε το παξιμάδι στην αντίθετη πλευρά (30) και ρυθμίστε τη βίδα ρύθμισης (7) έτσι ώστε η γωνία μεταξύ πριονολάμας (17) και περιστρεφόμενου πάγκου να είναι ακριβώς (45°).
- **Ο οδηγός-τέρμα δεν συμπεριλαμβάνεται.**

GR

7. Λειτουργία

7.1 Κοπή 90° και περιστρεφόμενος πάγκος 0° (εικ. 1-3, 11)

Σε πλάτος κοπής έως περ. 100 mm μπορεί να ασφαλιστεί η λειτουργία έλξης του πριονιού με τη βίδα ασφάλισης για οδήγηση έλξης (24) στην πίσω θέση. Εάν το πλάτος κοπής υπερβαίνει τα 100 mm, πρέπει να προσέξετε πως η βίδα ασφάλισης για την οδήγηση έλξης (24) πρέπει να είναι χαλαρή και η κεφαλή της μηχανής (4) να κινείται ελεύθερα.

- Φέρτε την κεφαλή της μηχανής (4) στην επάνω θέση.
- Σπρώξτε την κεφαλή της μηχανής (4) στη χειρολαβή (1) προς τα πίσω και ενδεχομένως ασφαλίστε την στη θέση αυτή. (ανάλογα με το πλάτος κοπής)
- Ακουμπήστε το ξύλο που θέλετε να κόψετε στον οδηγό (11) και πάνω στον περιστρεφόμενο πάγκο (17).
- Ασφαλίστε το υλικό με το σύστημα σύσφιξης (8) στο στερεωμένο πάγκο (18) για να αποφύγετε την μετατόπιση κατά τη διάρκεια της εργασίας.
- Πιέστε το μοχλό απομανδάλωσης (3) για να ελευθερώσετε την κεφαλή της μηχανής (4).
- Πιέστε το διακόπτη ενεργοποίησης/απενεργοποίησης (2) για να ενεργοποιήσετε τον κινητήρα.
- Σε σταθεροποιημένη οδήγηση έλξης (23): κινήστε την κεφαλή της μηχανής (4) με τη χειρολαβή (1) ομοιόμορφα και με ελαφριά πίεση προς τα κάτω, μέχρι η πριονολάμα (7) να κόψει το κατεργαζόμενο αντικείμενο.
- Σε μη σταθεροποιημένη οδήγηση έλξης (23): Τραβήξτε την κεφαλή της μηχανής (4) μέχρι τελείως μπροστά και με τη χειρολαβή (1) χαμηλώστε τη ομοιόμορφα τελείως προς τα κάτω. Τώρα σπρώξτε την κεφαλή της μηχανής (4) αργά και ομοιόμορφα τελείως προς τα πίσω, μέχρι να κόψει η πριονολάμα (7) τελείως το κατεργαζόμενο αντικείμενο.
- Μετά τη λήξη της εργασίας, φέρτε πάλι την κεφαλή της μηχανής (4) στην επάνω θέση ακινητοποίησης και αφήστε ελεύθερο το διακόπτη ενεργοποίησης/απενεργοποίησης (2).

Προσοχή! Χάρη στο ελατήριο η μηχανή πετιέται αυτόμετα προς τα πάνω, δηλ. μην αφήσετε ελεύθερη τη χειρολαβή (1) μετά τη λήξη της κοπής, αλλά κινήστε την κεφαλή της μηχανής (4) αργά και με ελαφριά αντιπίεση προς τα επάνω.

7.2 Κοπή 90° και περιστρεφόμενος πάγκος 0°-45° (εικ. 1-3, 12)

Με το φαλτσοπρίονο μπορείτε να εκτελέσετε κοπές από 0° - 45° προς τα αριστερά και από 0° - 45° προς τα δεξιά προς τον οδηγό.

- Χαλαρώστε τον περιστρεφόμενο πάγκο (17) με λασκάρισμα της χειρολαβής ασφάλισης (14).
- Πιέστε το μοχλό κουμπώματος (13), περιστρέψτε τον περιστρεφόμενο πάγκο (17) και τον δείκτη (15) στην επιθυμούμενη γωνία της κλίμακας (16) και ασφαλίστε με λαβή ασφάλισης (14). Το πριόνι διαθέτει θέσεις κουμπώματος σε 45°, -30°, -22,5°, -15°, 0°, 15°, 22,5°, 30°, 45°, όπου μπορεί να κουμπωθεί ο μοχλός.
- Ξανασφίξτε τη χειρολαβή ασφάλισης (14) και σταθεροποιήστε τον περιστρεφόμενο πάγκο (17).
- Εκτελέστε την κοπή όπως περιγράφεται στο εδάφιο 7.1.

7.3 Κοπή γωνιάσματος 0°-45° και περιστρεφόμενος πάγκος 0° (εικ. 1-3, 13)

Με το πριόνι μπορείτε να εκτελέσετε κοπές προς τα αριστερά και δεξιά από 0°-45° προς τον οδηγό-τέρμα.

- Αποσυναρμολογήστε ενδεχομένως το σύστημα σύσφιξης (8) ή τοποθετήστε το στην απέναντι πλευρά του πάγκου εργασίας (18).
- Φέρτε την κεφαλή της μηχανής (4) στην επάνω θέση.
- Σταθεροποιήστε τον περιστρεφόμενο πάγκο (17) στη θέση 0°.
- Χαλαρώστε τη βίδα σύσφιξης (21) και δώστε κλίση στην κεφαλή της μηχανής (4) με τη χειρολαβή (1) προς τα αριστερά μέχρι να δείχνει ο δείκτης (20) την επιθυμούμενη γωνία στην κλίμακα (19).
- Ξανασφίξτε το παξιμάδι ασφάλισης (21) και εκτελέστε την κοπή όπως περιγράφεται στο εδάφιο 7.1.

7.4 Κοπή γωνιάσματος 0°-45° και περιστρεφόμενος πάγκος 0°-45° (εικ. 1-3, 14)

Με το φαλτσοπρίονο μπορείτε να εκτελέσετε κοπές γωνιάσματος προς τα αριστερά από 0°-45° προς την επιφάνεια εργασίας και συγχρόνως από 0°-45° προς τα αριστερά ή 0°-45° προς τα δεξιά προς τον οδηγό-τέρμα (διπλό γώνιασμα).

- Αποσυναρμολογήστε ενδεχομένως το σύστημα σύσφιξης (8) ή τοποθετήστε το στην απέναντι πλευρά του πάγκου εργασίας (18).
- Φέρτε την κεφαλή της μηχανής (4) στην επάνω θέση.
- Χαλαρώστε τον περιστρεφόμενο πάγκο (17) με

- λασκάρισμα της χειρολαβής ασφάλισης (14).
- Με τη χειρολαβή (1) ρυθμίστε τον περιστρεφόμενο πάγκο (17) στην επιθυμούμενη γωνία (βλέπε και εδάφιο 7.2).
- Ξανασφίξτε τη χειρολαβή ασφάλισης (14) για να σταθεροποιήσετε τον περιστρεφόμενο πάγκο.
- Χαλαρώστε τη βίδα ασφάλισης (21) και δώστε κλίση στην κεφαλή της μηχανής (4) με τη χειρολαβή (1) προς τα αριστερά μέχρι τη γωνία που επιθυμείτε (βλέπε και εδάφιο 7.3).
- Κατόπιν σφίγγετε πάλι τη βίδα ασφάλισης (21).
- Εκτελέστε την κοπή όπως περιγράφεται στο εδάφιο 7.1.

7.5 Όριο βάθους κοπής (εικ. 15)

- Μπορείτε να ρυθμίσετε το βάθος κοπής αδιαβάθμητα με μία βίδα (27). Για το σκοπό αυτό λασκάρετε το παξιμάδι στη βίδα (27) και διπλώστε τον οδηγό για το όριο βάθους κοπής (28) προς τα έξω. Ρυθμίστε το επιθυμούμενο βάθος με βίδωμα προς τα μέσα ή προς τα έξω της βίδας (27) και ξανασφίξτε πάλι το παξιμάδι στη βίδα (27).
- Ελέγξτε τη δύθμιση με δοκιμαστική κοπή.

7.6 Spånpose (fig. 2)

Saven er udstyret med en opsamlingspose (22) til spån.
Spånrosen (22) kan tømmes via lynlåsen på undersiden.

7.7 Αλλαγή της πριονολάμας (εικ. 1, 16-19)

Βγάλτε το βύσμα σύνδεσης με το δίκτυο από την πρίζα!

- Περιστρέψτε την κεφαλή της μηχανής (4) προς τα επάνω και ασφαλίστε την στη θέση αυτή με μπουλόνι ασφαλείας (25).
- Πιέστε το μοχλό απασφάλισης (3) και αναδιπλώστε την προστασία της πριονολάμας (6) προς τα επάνω τόσο, μέχρι να βρίσκεται η εσοχή στην προστασία πριονολάμας (6) πάνω από τη βίδα φλάντζας (31).
- Με ένα χέρι πιέστε τη φραγή του άξονα του πριονιού (5) με το άλλο χέρι βάλτε το κλειδί (P) στη βίδα φλάντζας (31).
- Πιέστε γερά στη φραγή του άξονα του πριονιού (5) και στρίψτε αργά και δεξιόστροφα τη βίδα της φλάντζας (31). Μετά από το πολύ μία περιστροφή κουμπώνει η φραγή του άξονα του πριονιού (5).
- Με λίγη περισσότορη δύναμη χαλαρώνετε τώρα δεξιόστροφα τη βίδα της φλάντζας (31).
- Ξεβιδώστε τη βίδα φλάντζας (31) τελείως προς τα έξω και αφαιρέστε την εξωτερική φλάντζα (32).

- Αφαιρέστε την πριονολάμα (7) από την εσωτερική φλάντζα και τραβήξτε τη προς τα κάτω.
- Καθαρίστε προσεκτικά την βίδα φλάντζας (39), την εξωτερική φλάντζα (32) και την εσωτερική φλάντζα.
- Τοποθετήστε τη νέα πριονολάμα (7) στην αντίστροφη σειρά και σφίξτε την.
- **Προσοχή!** Η λοξή πλευρά κοπής των δοντιών, δηλ. η κατεύθυνση περιστροφής της πριονολάμας (7), πρέπει να συμφωνεί με την κατεύθυνση του βέλους πάνω στο περίβλημα.
- Προτού αρχίσετε πάλι να εργάζεστε με το πριόνι, να ελέγξετε την λειτουργικότητα των συστημάτων ασφαλείας.
- Προσοχή! Να ελέγχετε μετά από κάθε αλλαγή της πριονολάμας, εάν κινείται ελεύθερα η πριονολάμα σε κάθετη θέση, καθώς και με κλίση 45° στον πάγκο (12).
- Προσοχή! Η αλλαγή και ευθυγράμμιση της πριονολάμας (7) πρέπει να εκτελεσθεί σωστά.

7.8 Μεταφορά (εικ. 1 - 3)

- Ξανασφίξτε τη χειρολαβή ασφάλισης (14) και σταθεροποιήστε τον περιστρεφόμενο πάγκο (17).
- Χειριστείτε τον μοχλό απομαντάλωσης (3), πιέστε την κεφαλή της μηχανής (4) προς τα κάτω και ασφαλίστε με μπουλόνι ασφάλισης (25). Τώρα το πριόνι είναι μανδαλωμένο στην 'κατώτερη' θέση.
- Ασφάλιση της λειτουργία έλξης του πριονιού με τη βίδα ασφάλισης για οδήγηση έλξης (24) στην πίσω θέση.
- Saven bæres i det faststående savbord (18).
- Για να ξαναστήσετε τη μηχανή, ακολουθήστε τις οδηγίες στο εδάφιο 6.2.

8. Αντικατάσταση του αγωγού σύνδεσης με το δίκτυο

Εάν πάθει βλάβη το καλώδιο σύνδεσης της συσκευής με το δίκτυο, πρέπει προς αποφυγή κινδύνου, να αντικατασταθεί από τον κατασκευαστή ή το τμήμα του εξυπηρέτησης πελατών ή από παρόμοια εξειδικευμένο πρόσωπο.

GR

9. Καθαρισμός, συντήρησης, παραγγελία ανταλλακτικών

προβληματικά απορρίμματα. Εάν έχετε απορίες, ρωτήστε στο ειδικό σας κατάστημα ή στη διοίκηση του Δήμου σας.

Πριν από όλες τις εργασίες καθαρισμού να βγάξετε το φιλτράκι από τη πρίζα.

9.1 Καθαρισμός

- Να τηρείτε τα συστήματα ασφαλείας, τις σχισμές αερισμού και το περίβλημα του κινητήρα όσο πιο καθαρά από σκόνη γίνεται. Σκουπίστε τη συσκευή με καθαρό πανί ή φυσήξτε τη με πεπιεσμένο αέρα σε χαμηλή πίεση.
- Σας συνιστούμε να καθαρίζετε τη συσκευή μετά από κάθε χρήση.
- Να καθαρίζετε τη συσκευή μτακτικά με ένα υγρό πανί και λίγο μαλακό σαπούνι. Μη χρησιμοποιείτε καθαριστικά ή διαλύτες, διότι έτσι δεν αποκλείεται η διάβρωση της συσκευής. Να προσέχετε να μην εισέλθει νερό στο εσωτερικό της συσκευής.

9.2 Βούρτσες άνθρακος

Σε περίπτωση υπερβολικού σχηματισμού σπινθήρων δώστε τις ανθρακόβουρτσες να ελεγχθούν από ειδικευμένο ηλεκτρολόγο.

9.3 Συντήρηση

Στο εσωτερικό της συσκευής δεν βρίσκονται άλλα εξαρτήματα για τα οποία απαιτείται συντήρηση.

9.4 Παραγγελία ανταλλακτικών

Όταν παραγγέλλετε ανταλλακτικά να μη ξεχάσετε να αναφέρετε τα εξής στοιχεία:

- Τύπος συσκευής
- Αριθμός είδους της συσκευής
- Χαρακτηριστικός αριθμός (Ident Nr.) της συσκευής
- Αριθμός του ανταλλακτικού

Για ισχύουσες τιμές και πληροφορίες
www.isc-gmbh.info

10. Διάθεση στα απορρίμματα και ανακύκλωση

Προς αποφυγή ζημιών κατά τη μεταφορά η συσκευή βρίσκεται σε μία συσκευασία. Η συσκευασία αυτή είναι πρώτη ύλη, μπορεί δηλαδή να επαναμεταχειριστεί ή να ανακυκλωθεί. Ο συμπίεστής και τα εξαρτήματά του αποτελούνται από διαφορετικά υλικά, όπως π.χ. από μέταλλα και πλαστικά. Παρακαλούμε να διαθέτετε τα ελαττωματικά εξαρτήματα στα ειδικά και

İçindekiler:

1. Güvenlik Uyarıları
2. Alet Açıklaması
3. Sevkiyatın İçeriği
4. Kullanım Amacına Uygun Kullanım
5. Teknik Özellikler
6. Çalıştırmadan Önce
8. Çalıştırma
8. Elektrik kablosunun değiştirilmesi
9. Temizleme, Bakım ve Yedek Parça Siparişi
10. Bertaraf Etme ve Geri Kazanım

TR**⚠ Dikkat!**

Yaralanmaları ve maddi hasarları önlemek için aletler ile çalışırken bazı iş güvenliği talimatlarına riayet edilecektir. Bu nedenle Kullanma Talimatını dikkatlice okuyunuz. İçerdiği bilgilere her zaman erişebilmek için Kullanma Talimatını iyi bir yerde saklayınız. Aleti başka kişilere ödünç verdiğinizde bu Kullanma Talimatını da alet ile birlikte verin. Kullanma Talimatında açıklanan bilgiler ve güvenlik uyarılarına riayet edilmemesinden kaynaklanan iş kazaları veya maddi hasarlardan herhangi bir sorumluluk üstlenmeyiz.

1. Güvenlik Uyarıları

İlgili güvenlik uyarıları ekteki kullanma kitapçığında açıklanmıştır.

⚠ UYARI!**Tüm güvenlik bilgileri ve talimatları okuyunuz.**

Güvenlik bilgileri ve talimatlarda belirtilen direktiflere aykırı hareket edilmesi sonucunda elektrik çarpması, yangın ve/veya ağır yaralanmalar meydana gelebilir. **Gelecekte kullanmak üzere tüm güvenlik bilgileri ve talimatları saklayın.**

2. Alet açıklaması (Şekil 1-3)

1. Sap
2. Açık/Kapalı şalteri
3. Kilitleme düzenini açma düğmesi
4. Makine kafası
5. Testere mili blokajı
6. Oynar testere bıçağı koruması
7. Testere bıçağı
8. Sıkma tertibatı
9. Ek ayak
10. İş parçası tablası
11. Dayanak kızıağı
12. Tezgah çitası
13. Sabitleme pozisyonu kolu
14. Sabitleme sapı
15. İbre
16. Skala
17. Döner tezgah
18. Sabit testere tezgahı
19. Skala
20. İbre
21. Sabitleme civatası
22. Talaş tutma torbası
23. Çekme kılavuzu
24. Çekme kılavuzu sabitleme civatası
25. Emniyet pimi

26. İş parçası tablası sabitleme civatası
27. Kesim derinliği sınırlaması tırtıllı civatası
28. Kesim derinliği sınırlaması dayanağı

3. Sevkiyatın içeriği (Şekil 1-3)

- Gönye kesme
- Sıkma tertibatı (8)
- 2 x İş parçası tablası (10)
- Talaş tutma torbası (22)
- Alyen anahtar
- Anahtar (C)
- Ek ayak (9)

4. Kullanım amacına uygun kullanım

Gönye kesme testeresi, makine boyuna uyan ahşap ve plastik malzemelerin kesilmesinde kullanılır. Testere yakacak odun kesme için uygun değildir.

Makine yalnızca kullanım amacına göre kullanılacaktır. Kullanım amacının dışındaki tüm kullanımlar makinenin kullanılması için uygun değildir. Bu tür kullanım amacı dışındaki kullanımlardan kaynaklanan hasar ve yaralanmalarda, yalnızca kullanıcı/işletici sorumlu olup üretici firma sorumlu tutulamaz.

Lütfen cihazlarımızın ticari, zanaatkarlar veya endüstriyel kullanım için uygun olmadığını ve bu kullanımlar için tasarlanmadığını dikkate alın. Aletin ticari, zanaatkarlar veya endüstriyel veya benzer kullanımlarda kullanılmasından kaynaklanan hasarlar garanti kapsamına dahil değildir.

Her türlü taşlama taşlarının makineye bağlanması yasaktır. Kullanım amacına uygun kullanımda ayrıca kullanma talimatında açıklanan güvenlik uyarıları, montaj ve işletme talimatlarına da riayet edilecektir. Makineyi kullanan ve bakımını yapan personel, bu talimatlar hakkında bilgi sahibi olmalı ve muhtemel tehlikeler konusunda bilgilendirilmelidir. Bunun dışında, geçerli olan genel kazaları önleme yönetmelerine de riayet edilmelidir. Diğer genel işyeri ve iş sağlığı yönetmeliklerine de dikkat edilecektir. Makine üzerinde yapılacak değişiklikler üretici firmanın sorumluluğunun sona ermesine yol açar ve oluşacak her türlü hasar ve zarardan üretici firma sorumlu tutulamaz.

Makinenin kullanım amacına uygun kullanılmasına rağmen belirli riskler tamamen ortadan kalkmaz. Makinenin yapısı ve konstrüksiyonu itibarıyla

aşağıda açıklanan noktalar meydana gelebilir:

- Testere bıçağının koruma kapağı bulunmayan açık bölümüne temas etme
- Dönmekte olan testere bıçağına müdahale (dokunma) etme (kesilme yaralanması)
- İş parçası ve parçalarının geri tepmesi
- Testere bıçağının kırılması
- Testere bıçağı dişlerine entegre edilen sert metal parçalarının dışarı fırlaması
- Öngörülen kulaklığın takılmaması durumunda işitme hasarlarının oluşması
- Makinenin kapalı mekanlarda kullanılmasında ağaç tozu nedeniyle sağlığa zararlı emisyonların oluşması.

5. Teknik Özellikler

Alternatif akım motoru	230 V ~ 50 Hz
Güç	1700 W
İşletme türü	S1
Rölanti devri n0	4800 dev/dak
Sert metal dişli testere bıçağı Ø 210 x Ø 30 x 2,8 mm	
Diş adedi	24
Dönme bölümü	-45° / 0° / +45°
Gönyeli kesim	0° - 45°, sol yöne
Testere genişliği 90°de	205 x 65 mm
Testere genişliği 45°de	140 x 65 mm
Testere genişliği 2 x 45°de	140 x 35 mm
(Çift gönyeli kesim)	
Ağırlık:	yakl. 15 kg

Ses ve titreşim

Ses ve titreşim değerleri EN 61029 normuna göre ölçülmüştür.

Ses basınç seviyesi L _{pA}	86 dB(A)
Sapma K _{pA}	3 dB
Ses güç seviyesi L _{WA}	99 dB(A)
Sapma K _{WA}	3 dB

Kulaklık takın.

Gürültü işitme kaybına sebep olabilir.

Makineden kaynaklanan gürültü ve titreşim oluşmasını asgariye indirin!

- Sadece hasarlı ve arızalı olmayan aletler kullanın.
- Aletlerin düzenli olarak bakımını yapın ve temizleyin.
- Çalışma tarzınızı alete göre ayarlayın.

- Aletlerinize aşırı yüklenmeyin.
- Gerekğinde arızalı aletin kontrol edilmesini sağlayın.
- Aleti kullanmadığınızda kapatın.
- İş eldiveni takın.

Kalan riskler

Bu elektrikli aleti, kullanma talimatına uygun şekilde kullansanız dahi yine de bazı riskler mevcut kalır. Bu elektrikli aletin yapı türü ve modeli itibari ile aşağıda açıklanan tehlikeler meydana gelebilir:

1. Uygun bir toz maskesi takılmadığında akciğer hasarlarının oluşması.
2. Uygun bir kulaklık takılmadığında işitme hasarlarının oluşması.
3. Elektrikli alet uzun süre kullanıldığında veya talimatlara göre kullanılmadığında veya bakımı düzgün şekilde yapılmadığında el-kol titreşiminden kaynaklanan sağlık hasarlarının oluşması.

6. Çalıştırmadan önce

6.1 Genel

- Makine sağlam şekilde kurulmalıdır. Bunun için makineyi çalışma tezgahı, üniversal alt çerçeve vs. gibi elemanların üzerine bağlayın.
- Çalıştırmadan önce tüm kapakların ve güvenlik tertibatlarının takılmış olması zorunludur.
- Testere bıçağı serbest hareket edebilmelidir.
- Önceden işlenmiş olan ağaçta örneğin çivi veya civata vs. gibi yabancı cisimlere dikkat edilmelidir.
- Açma/Kapama şalterine basmadan önce testere bıçağının doğru şekilde monte edildiğinden ve hareket eden parçaların serbest çalışabildiğinden emin olun.
- Makineyi çalıştırmadan önce aletin tip levhası üzerinde belirtilen gerilim değeri ile elektrik şebekesi geriliminin aynı olup olmadığını kontrol edin.

6.2 Testerenin montajı (Şekil 1-5)

- Döner tezgahın (17) ayarını değiştirmek için sabitleme sapını (14) yaklaşık 2 tur gevşetin ve döner tezgahın (17) kilidini açın.
- Sabitleme pozisyonu koluna (13) basın, döner tezgah (17) ve ibreyi (15) skaladaki (16) istenilen açı ölçüsünün üzerine getirin ve sabitleme sapı (14) ile sabitleyin. Testerenin -45°, -30°, -22,5°, -15°, 0°, 15°, 22,5°, 30°, 45°'lik pozisyonlarda sabit ayar pozisyonları bulunur.
- Makine kafasını (4) hafifçe aşağıya bastırarak ve

aynı zamanda motor tutma elemanındaki emniyet pimini (25) çekerek, testerenin alt çalışma pozisyonundaki kilidini açın. Testere kilidinin açık kalmasını sağlamak için emniyet pimini (25) bırakmadan önce 90° döndürün.

- Kilitleme düzenini açma düğmesi (3) yerine geçinceye kadar makine kafasını (4) yukarıya kaldırın.
- Sıkma tertibatı (8) sabit testere tezgahının (18) hem sol hem de sağ tarafına monte edilebilir.
- İş parçası tablası sabitleme civatasını (26) açın.
- İş parçası tablasını (10) sabit testere tezgahına (18) monte edin, ilgili sabitleme civatasını (26) sıkın (Şekil 4).
- İkinci iş parçası tablasını (10) testerenin karşı tarafına monte edin ve ilgili sabitleme civatası (26) ile emniyet altına alın.
- Makine kafasını (4), sabitleme civatasını (22) açarak sol yöne, max. 45° dereceye eğdirebilirsiniz.
- İlave ayak elemanını (9) makinenin arka tarafına bağlayın!

6.3 Düz kesim 90° dayanağının hassas ayarlanması (Şekil 1, 6 - 8)

- Döner tezgahı (17) 0° pozisyonuna sabitleyin.
- Sabitleme civatasını (21) gevşetin ve sap (1) ile makine kafasına (4) tam sağ yöne eğdirin.
- 90° Dayanak gönyesini (a) testere bıçağı (7) ve döner tezgah (17) arasına dayayın.
- Karşı somunu (d) gevşetin ve ayar civatasını (29), testere bıçağı (7) ve döner tezgah (17) arasındaki açı 90° oluncaya kadar ayarlayın.
- Bu ayarı sabitlemek için karşı somunu (d) tekrar sıkın.
- Sonra skala (19) üzerindeki ibrenin (20) pozisyonunu kontrol edin. Gerekli olması durumunda ibreyi (20) yıldız tornavida ile açın, skalanın (19) 0° pozisyonuna yerleştirin ve tutma civatasını tekrar sıkın.
- **Dayanak gönyesi sevkiyatı içeriğine dahil değildir.**

6.4 Gönyeli kesim 45° dayanağının hassas ayarlanması (Şekil 1, 6, 9 - 10)

- Döner tezgahı (17) 0° pozisyonuna sabitleyin.
- Sabitleme civatasını (21) gevşetin ve sap (1) ile makine kafasını (4) tam sola 45° pozisyonuna eğin.
- 45° Dayanak gönyesini (b) testere bıçağı (7) ve döner tezgah (17) arasına dayayın.
- Ayar civatasını (30), testere bıçağı (7) ve döner tezgah (17) arasındaki açı tam 45° oluncaya kadar ayarlayın.
- **Dayanak gönyesi sevkiyatı içeriğine dahil değildir.**

7. Çalıştırma

7.1 Düz kesim 90° ve döner tezgah 0° (Şekil 1 – 3, 11)

100 mm kesim genişliğine kadar testerenin çekme fonksiyonu, çekme kılavuzu sabitleme civatası (24) ile arka pozisyonda sabitlenebilir. Kesim genişliği 100 mm üzerinde olduğunda çekme kılavuzu sabitleme civatası (24) gevşek ve makine kafasının (4) hareket edebilir olmasına dikkat edilecektir.

- Makine kafasını (4) üst pozisyona getirin.
- Makine kafasını (4) saptan (1) tutarak arkaya itin ve gerektiğinde bu pozisyonda sabitleyin (kesim genişliğine bağlı olarak)
- Kesilecek malzemeyi dayanak kızağına (11) ve döner tezgah (17) üzerine koyun.
- Kesim işlemi esnasında kesilecek malzemenin kaymaması için malzemeyi, sıkma tertibatı (8) ile birlikte sabit testere tezgahının (18) üzerine bağlayın.
- Makine kafasını (4) açmak için kilitleme düzenini açma düğmesine (3) basın.
- Motoru çalıştırmak Açık/Kapalı şalterine (2) bastırın.
- Çekme kılavuzu (23) sabit olduğunda: Makine kafasını (4) sap (1) ile, testere bıçağı (7) iş parçasını tam olarak kesinceye kadar düzenli bir hız ve hafifçe aşağıya hareket ettirin.
- Çekme kılavuzu sabit olmadığına (23): Makine kafasını (4) tam öne doğru çekin ve sonra sap (1) ile düzenli ve yavaşça bastırarak tam arkaya kadar indirin. Sonra makine kafasını (4) yavaşça ve düzenli bir hız ile, testere bıçağı (7) iş parçasını tamamen kesinceye kadar tam arkaya itin.
- Kesim işlemi sona erdikten sonra makine kafasını (4) tekrar üst durma pozisyonuna getirin ve Açık/Kapalı şalterini (2) bırakın.

Dikkat! Geri çekme yayı nedeniyle makine otomatik olarak üste vurur, bu demektir ki kesim işleminden sonra sapı (1) hemen bırakmayın, makine kafasını (4) yavaşça ve hafifçe yukarı kaldırarak üst pozisyonda durdurun.

7.2 Düz kesim 90° ve döner tezgah 0° - 45° (Şekil 1-3, 12)

Testere ile, dayanak kızağının sol yönüne 0° - 45° ve sağ yönüne 0° - 45° açı ile düz kesimler yapılabilir.

- Döner tezgahı (17) sabitleme saplarını (14) gevşeterek açın.
- Sabitleme pozisyonu kolunu (13) bastırın, döner tezgah (17) ve ibre (15) skala (16) üzerinde istenilen açı ölçüsüne gelinceye kadar döndürün ve pozisyonu sabitleme sapı (14) ile sabitleyin. Testerenin -45°, -30°, -22,5°, -15°, 0°, 15°, 22,5°, 30°, 45°'lik pozisyonlarında sabit ayar

pozisyonları bulunur ve testere bu pozisyonlara sabitlenebilir.

- Döner tezgahı (17) sabitlemek için sabitleme sapını (14) tekrar sıkın.
- Kesim işlemini 7.1 noktasında açıklandığı şekilde gerçekleştirin.

7.3 Gönyeli kesim 0°- 45° ve döner tezgah 0° (Şekil 1 – 3, 13)

Testere ile, sol yöne çalışma yüzeyine 0° - 45° açı ile gönyeli kesimler yapılabilir.

- Sıkma tertibatını (8) gerektiğinde demonte edin veya sabit testere tezgahının (18) karşı tarafına monte edin.
- Makine kafasını (4) üst pozisyona getirin.
- Döner tezgahı (17) 0° pozisyonuna sabitleyin.
- Sabitleme civatasını (21) açın ve sap (1) ile, makine kafasındaki (4) ibre (20) skala (19) üzerinde istenilen açı ölçüsünü rakamı ile aynı hizada oluncaya kadar makine kafasını sola yatırın.
- Sabitleme civatasını (21) tekrar sıkın ve kesim işlemini 7.1 noktasında açıklandığı şekilde gerçekleştirin.

7.4 Gönyeli kesim 0°- 45° ve döner tezgah 0°- 45° (Şekil 1 – 3, 14)

Testere ile, sol yöne çalışma yüzeyine 0° - 45° ve aynı zamanda dayanak kızağının sol yönüne 0° - 45° ve/veya dayanak kızağının sağ yönüne 0° - 45° açı ile gönyeli kesimler yapılabilir (çift gönyeli kesim).

- Sıkma tertibatını (8) gerektiğinde demonte edin veya sabit testere tezgahının (18) karşı tarafına monte edin.
- Makine kafasını (4) üst pozisyona getirin.
- Döner tezgahı (17) sabitleme saplarını (14) gevşeterek açın.
- Sap (1) ile döner tezgahı (17) istenilen açı ölçüsüne ayarlayın. (bununla ilgili olarak madde 7.2'ye de bakınız).
- Döner tezgahı sabitlemek için sabitleme sapını (14) tekrar sıkın.
- Sabitleme civatasını (21) açın ve sap (1) ile, makine kafasını (4) sol yöne istenilen açı ölçüsüne eğin (bununla ilgili olarak madde 7.3'e de bakınız).
- Sabitleme civatasını (21) tekrar sıkın.
- Kesim işlemini 7.1 noktasında açıklandığı şekilde gerçekleştirin.

7.5 Kesim derinliği sınırlaması (Şekil 15)

- Civata (27) ile kesim derinliği kademesiz olarak ayarlanabilir. Bunun için civatadaki (27) tırtıllı somunu açın ve kesim derinliği sınırlama dayanağını (28) dışa doğru katlayın. Civatayı (27) sıkarak veya gevşeterek istediğiniz kesim

derinliğini ayarlayın ve sonra civatadaki (27) tırtıllı somunu tekrar sıkın.

- Yapılan ayarı numune iş parçası üzerinde kontrol edin.

7.6 Talaş tutma torbası (Şekil 2)

Testere, talaşları toplamaya yarayan bir talaş tutma torbası (22) ile donatılmıştır.

Talaş tutma torbası (22) alt tarafta bulunan fermuarı açılarak boşaltılabilir.

7.7 Testere bıçağının değiştirilmesi (Şekil 1, 16-19)

Fişi prizden çıkarın!

- Makine kafasını (4) yukarı kaldırın ve emniyet pimini (25) takarak kafayı bu pozisyonda sabitleyin.
- Kilitleme düzenini açma düğmesini (3) bastırın ve testere bıçağı korumasını (6), koruma (6) içindeki yarık flanş civatasının (31) üzerinde oluncaya kadar yukarı kaldırın.
- Bir eliniz ile testere mili blokajına (5) bastırın ve diğer eliniz ile anahtarı (C) flanş civatası (31) üzerine takın.
- Testere mili blokajına (5) kuvvetlice bastırın ve flanş civatasını (31) saat yelkovanı yönünde yavaşça döndürün. Yaklaşık azami bir tur sonra testere bıçağı blokajı (5) yerine geçer.
- Şimdi biraz daha fazla kuvvet uygulayarak flanş civatasını (31) saat yelkovanı yönünde açın.
- Flanş civatasını (31) tam olarak sökün ve dış flanş (32) çıkarın.
- Testere bıçağını (7) iç flanşdan çıkarın ve aşağıya doğru hareket ettirerek sökün.
- Flanş civatası (39), dış flanş (32) ve iç flanş itinalı bir şekilde temizleyin.
- Yeni testere bıçağını (7) sökme işleminin tersi yönünde monte edin ve sıkın.
- **Dikkat!** Testere bıçağı (7) dişlerinin eğikliği yani bıçağın dönme yönü, makine gövdesi üzerindeki ok işareti ile aynı yönde olmalıdır.
- Testere ile çalışmaya başlamadan önce koruma donanımlarının fonksiyonlarını kontrol edin.
- Dikkat! Her testere bıçağı değiştirme işleminden sonra testere bıçağının dikey konumda, 45° eğik ve kesim uzunluğu skalalı tezgah çitası (12) içinde serbest şekilde dönüp dönmediğini kontrol edin.
- Dikkat! Testere bıçağının (7) değiştirilmesi ve ayarlanması çok itinalı bir şekilde yapılacaktır.

TR**7.8 Transport (Şekil 1 - 3)**

- Döner tezgahı (17) kilitlemek için sabitleme sapını (14) sıkın
- Kilitleme düzenini açma düğmesine (3) basın makine kafasını (4) aşağıya bastırın ve emniyet pimi (25) il ekafayı sabitleyin. Testere bu durumda alt pozisyonda sabitlenmiştir.
- Testerenin çekme fonksiyonunu çekme kılavuzu sabitleme civatası (24) ile arka pozisyonda sabitleyin.
- Makineyi sabit testere tezgahından (18) tutarak taşıyın.
- Makineyi tekrar kurmak istediğinizde Madde 6.2'de açıklanan çalışmaları gerçekleştirin.

8. Elektrik kablosunun değiştirilmesi

Bu aletin elektrik kablosu hasar gördüğünde oluşabilecek herhangi bir tehlikenin önlenmesi için kablo, üretici firma veya yetkili servis veya uzman bir personel tarafından değiştirilecektir.

9. Temizleme, Bakım ve Yedek Parça Siparişi

Temizleme çalışmasına başlamadan önce fişi prizden çıkarın.

9.1 Temizleme

- Koruma donanımları, hava delikleri ve motor gövdesini mümkün olduğunca toz ve kirden temiz tutun. Aleti temiz bir bez ile silin veya düşük basınçlı hava ile üfleyerek temizleyin.
- Aleti her kullanmadan sonra temizlemenizi tavsiye ederiz.
- Aleti düzenli olarak nemli bir bez ve biraz sıvı sabun ile temizleyin. Temizleme işleminde deterjan veya solvent kullanmayın, zira bu temizleme maddeleri aletin plastik malzemelerine zarar verir. Aletin içine su girmemesine dikkat edin.

9.2 Kömür fırçalar

Aşırı kıvılcım oluştuğunda kömür fırçaların elektrikçi uzman personel tarafından kontrol edilmesini sağlayın.

Dikkat! Kömür fırçalar ancak elektrikçi uzman personel tarafından değiştirilmelidir.

9.3 Bakım

Cihazın içinde başka bakımı yapılacak parça bulunmaz.

9.4 Yedek parça siparişi:

Yedek parça siparişinde aşağıda açıklanan bilgiler verilecektir:

- Cihaz tipi
 - Cihazın parça numarası
 - Cihazın kod numarası
 - İstenilen yedek parçanın yedek parça numarası
- Güncel fiyatlar ve bilgiler internette www.isc-gmbh.info sayfasında görülebilir.

10. Bertaraf etme ve geri kazanım

Nakliye esnasında hasar görmesini önlemek için alet özel bir ambalaj içinde gönderilir. Bu ambalaj hammadde olup tekrar kullanılabilir veya geri kazanım prosesinde işlenerek hammaddeye dönüştürülebilir.

Nakliye ve aksesuarları örneğin metal ve plastik gibi çeşitli malzemelerden meydana gelir. Arızalı parçaları özel atık bertaraf etme sistemine verin. Bu sistemin nerede olduğunu bayinizden veya yerel yönetimlerden öğrenebilirsiniz!

ISC GmbH · Eschenstraße 6 · D-94405 Landau/Isar



Konformitätserklärung

- | | |
|--|--|
| <ul style="list-style-type: none"> Ⓒ erklart folgende Konformitat gema EU-Richtlinie und Normen fur Artikel Ⓒ explains the following conformity according to EU directives and norms for the following product Ⓒ dclare la conformit suivante selon la directive CE et les normes concernant l'article Ⓒ dichiara la seguente conformit secondo la direttiva UE e le norme per l'articolo Ⓒ verklaart de volgende overeenstemming conform EU richtlijn en normen voor het product Ⓒ declara la siguiente conformidad a tenor de la directiva y normas de la UE para el artculo Ⓒ declara a seguinte conformidade, de acordo com a directiva CE e normas para o artigo Ⓒ attesterer flgende overensstemmelse i medfr af EU-direktiv samt standarder for artikel Ⓒ frklarar fljande verensstammelse enl. EU-direktiv och standarder fr artikeln Ⓒ vakuuttaa, ett tuote tytta EU-direktiivin ja standardien vaatimukset Ⓒ tendab toote vastavust EL direktiivile ja standarditele Ⓒ vydav nsledujc prohlaen o shod podle smrnice EU a norem pro vrobek Ⓒ potrjuje sledeo skladnost s smernico EU in standardi za izdelak Ⓒ vydava nasledujce prehlasenie o zhode podl'a smernice EU a noriem pre vrobok Ⓒ a cikkekhez az EU-irnyvonal s Normk szerint a kvetkez konformitast jelenti ki | <ul style="list-style-type: none"> Ⓒ deklaruje zgodnoc wymienionego poniej artykuu z nastpujcymi normami na podstawie dyrektywy WE. Ⓒ декларира сответното сответствие сгласно Директива на ЕС и норми за артикул Ⓒ paskaidro adu atbilstbu ES direktvai un standartiem Ⓒ apibdina j atitikim EU reikalavimams ir preks normoms Ⓒ declar urmtoarea conformitate conform directivei UE i normelor pentru articolul Ⓒ δηλνει την ακλουθη συμfρωση sμφωνα με την Οδηγια ΕΚ και τα πρτυπα για το προϊν Ⓒ potrduje sljedeu uskladenost prema smjernicama EU i normama za artikl Ⓒ potrduje sljedeu uskladenost prema smjernicama EU i normama za artikl Ⓒ potrduje sledeu uskladenost prema smernicama E i normama za artikal Ⓒ следующим удstoverяется, что следующие продукты соответствуют директивам и нормам ЕС Ⓒ проголошує про зазначену нижче вдповднсть виробу директивам та стандартам ЄС на вирб Ⓒ ja izjavuva slednata soobrznost soglasno EU-direktivata i normite za artikli Ⓒ rn ille ilgili AB direktifleri ve normlari gereince aada aıklanan uygunluu belirtir Ⓒ erklrer flgende samsvar i henhold til EU-direktivet og standarder for artikkel Ⓒ Lysir uppfyllingu EU-reglna og annarra stala vru |
|--|--|

Zug-, Kapp- und Gehrungssage BT-SM 2050 (Einheit)

- | | |
|---|--|
| <input type="checkbox"/> 2009/105/EC | <input checked="" type="checkbox"/> 2006/42/EC |
| <input type="checkbox"/> 2006/95/EC | <input type="checkbox"/> Annex IV
Notified Body:
Notified Body No.:
Reg. No.: |
| <input type="checkbox"/> 2006/28/EC | |
| <input type="checkbox"/> 2005/32/EC | |
| <input checked="" type="checkbox"/> 2004/108/EC | <input type="checkbox"/> 2000/14/EC_2005/88/EC |
| <input type="checkbox"/> 2004/22/EC | <input type="checkbox"/> Annex V |
| <input type="checkbox"/> 1999/5/EC | <input type="checkbox"/> Annex VI
Noise: measured L _{WA} = dB (A); guaranteed L _{WA} = dB (A)
P = kW; L/Ø = cm
Notified Body: |
| <input type="checkbox"/> 97/23/EC | |
| <input type="checkbox"/> 90/396/EC | <input type="checkbox"/> 2004/26/EC
Emission No.: |
| <input type="checkbox"/> 89/686/EC_96/58/EC | |

Standard references: EN 61029-1; EN 61029-2-9; EN 55014-1; EN 55014-2; EN 61000-3-2; EN 61000-3-11

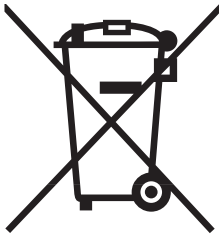
Landau/Isar, den 23.04.2010

Weichselgartner/General Manager

Wentao/Product-Management

First CE: 08
Art.-No.: 43.007.20 I.-No.: 11030
Subject to change without notice

Archive-File/Record: 4300720-04-4199908-09
Documents registrar: Roider Siegfried
Wiesenweg 22, D-94405 Landau/Isar



⑥ Nur für EU-Länder

Werfen Sie Elektrowerkzeuge nicht in den Hausmüll!

Gemäß europäischer Richtlinie 2002/96/EG über Elektro- und Elektronik-Altgeräte und Umsetzung in nationales Recht müssen verbrauchte Elektrowerkzeuge getrennt gesammelt werden und einer umweltgerechten Wiederverwertung zugeführt werden.

Recycling-Alternative zur Rücksendeaufforderung:

Der Eigentümer des Elektrogerätes ist alternativ anstelle Rücksendung zur Mitwirkung bei der sachgerechten Verwertung im Falle der Eigentumsaufgabe verpflichtet. Das Altgerät kann hierfür auch einer Rücknahmestelle überlassen werden, die eine Beseitigung im Sinne der nationalen Kreislaufwirtschafts- und Abfallgesetze durchführt. Nicht betroffen sind den Altgeräten beigelegte Zubehörteile und Hilfsmittel ohne Elektrobestandteile.

⑥ Tylko dla krajów UE

Zabrania się wyrzucania elektronarzędzi na śmieci.

Zgodnie z Europejską Dyrektywą 2002/96/WE o przeznaczonych na złomowanie elektronarzędziach i sprzęcie elektronicznym oraz jej konwersji na prawo krajowe, elektronarzędzia należy zbierać osobno i oddać do punktu zbiórki surowców wtórnych.

Recykling jako alternatywa wobec obowiązku zwrotu urządzenia:

Alternatywnie do obowiązku zwrotu urządzenia elektrycznego po zakończeniu jego użytkowania, właściciel jest zobowiązany do współuczestnictwa w jego prawidłowej utylizacji. Wycofane z eksploatacji urządzenie można oddać również do punktu zbiórki surowców wtórnych, który przeprowadzi utylizację zgodnie z krajowymi przepisami o odpadach i wykorzystaniu surowców wtórnych. Nie dotyczy to osprzętu należącego do wyposażenia urządzenia i środków pomocniczych nie zawierających elementów elektrycznych.

⑥ Numai pentru țări din UE

Nu aruncați uneltele electrice în gunoiul menajer.

Conform liniei directe europene 2002/96/CE referitoare la aparatele electrice și electronice vechi și aplicarea ei în dreptul național, aparatele electrice uzate trebuie adunate separat și supuse unei reciclări favorabile mediului înconjurător.

Alternativă de reciclare la solicitarea de înapoiere a aparatelor electrice:

Proprietarul aparatului electric este alternativ, în locul înapoierii aparatului, obligat de cooperare la valorificarea corespunzătoare a acestuia în cazul încetării raportului de proprietate. Aparatul vechi poate fi predat și la o secție de preluare care va efectua îndepărtarea lui în conformitatea cu legea națională referitoare la reciclare și deșeurii. Aici sunt excluse accesoriile și piesele auxiliare ale aparatului vechi fără componente electrice.

☉ Само за страни от ЕС

Не извърляйте електрически уреди в домашния боклук.

Съгласно Европейската директива 2002/96/ЕС за електрически и електронни стари уреди и превръщането ѝ в национално право, употребяваните електрически уреди трябва да се предават разделно събрани и в съобразен с околната среда пункт за оползотворяване на отпадъци.

Алтернатива на поканата за обратно изпращане с цел рециклиране:

Собственикът на електроуредта е алтернативно задължен вместо да го изпрати обратно, да съдейства за съобразното му оползотворяване в случай на отказ от собствеността. За целта старият уред може да се предостави и на събирателен пункт, който извършва отстраняване по смисъла на Закона за кръговратната икономика и Закона за отпадъците. Това не се отнася до прибавени към старите уреди части и помощни средства без ел. съставни части.

☉ Μόνο για χώρες της ΕΕ

Μη πετάτε ηλεκτρικές συσκευές στα οικιακά απορρίμματα.

Σύμφωνα με την Οδηγία 2002/96/ΕΚ για μεταχειρισμένες ηλεκτρικές και ηλεκτρονικές συσκευές και για την μετατροπή σε Εθνικό Δίκαιο πρέπει να συγκεντρώνονται χωριστά τα ηλεκτρικά εργαλεία και να ανακυκλώνονται.

Εναλλακτική λύση ανακύκλωσης αντί επιστροφής

Ο ιδιοκτήτης της ηλεκτρικής συσκευής υποχρεούται εναλλακτικά, αντί να επιστρέψει τη συσκευή, να συμβάλει στην σωστή διάθεση σε περίπτωση που δεν χρειάζεται πλέον τη συσκευή. Η μεταχειρισμένη συσκευή μπορεί να παραχωρηθεί σε Υπηρεσία απόσυρσης η οποία θα εκτελέσει την διάθεση του προϊόντος σύμφωνα με τις εθνικές προδιαγραφές ανακύκλωσης και απορριμμάτων. Δεν συμπεριλαμβάνονται τα εξαρτήματα ή βοηθητικά εξαρτήματα των μεταχειρισμένων συσκευών χωρίς ηλεκτρικά τμήματα.

☉ Sadece AB Ülkeleri İçin Geçerlidir

Elektrikli cihazları çöpe atmayınız.

Elektrikli ve elektronik aletler ile ilgili 2002/96/AB nolu Avrupa Yönetmeliğince ve ilgili yönetmeliğin ulusal normalara uyarlanması sonucunda kullanılmış elektrikli aletler ayrıştırılmış olarak toplanacak ve çevreye zarar vermeyecek şekilde geri kazanım sistemlerine teslim edilecektir.

Kullanılmış Cihazların İadesi Yerine Uygulanacak Geri Dönüşüm Alternatifi:

Kullanılmış elektrikli alet ve cihaz sahipleri bu eşyalarını iade etme yerine alternatif olarak, yönetmeliklere uygun olarak çalışan geri dönüşüm merkezlerine vermekle yükümlüdür. Bunun için kullanılmış cihaz, ulusal dönüşüm ekonomisi ve atık kanununa göre atıkların arıtılmasını sağlayan kullanılmış cihaz teslim alma yerine teslim edilecektir. Kullanılmış alet ve cihazlara eklenen ve elektrikli sistemi bulunmayan aksesuar ile yardımcı malzemeler bu düzenlemeden muaf tutulur.

- Ⓧ Das Produkt erfüllt die Anforderungen der EN 61000-3-11 und unterliegt Sonderanschlußbedingungen. Das heisst, dass eine Verwendung an beliebigen frei wählbaren Anschlusspunkten nicht zulässig ist.
- Das Gerät kann bei ungünstigen Netzverhältnissen zu vorübergehenden Spannungsschwankungen führen.
 - Das Produkt ist ausschließlich zur Verwendung an Anschlusspunkten vorgesehen, die
 - a) eine maximale zulässige Netzimpedanz $Z_{\text{sys}} = 0,25 + j0,25 \Omega$ nicht überschreiten, oder
 - b) die eine Dauerstrombelastbarkeit des Netzes von mindestens 100 A je Phase haben.
 - Sie müssen als Benutzer sicherstellen, wenn nötig in Rücksprache mit Ihrem Energieversorgungsunternehmen, daß Ihr Anschlußpunkt, an dem Sie das Produkt betreiben möchten, eine der beiden genannten Anforderungen a) oder b) erfüllt.
- Ⓦ Produkt odpowiada wymogom normy EN 61000-3-11 i jest odbiornikiem objętym specjalnymi warunkami przyłączenia. Oznacza to, iż niedopuszczalne jest podłączenie go do sieci w dowolnie wybranych miejscach.
- Przy niekorzystnych warunkach zasilania urządzenie może spowodować przejściowe wahania napięcia.
 - Urządzenie może być podłączane do sieci jedynie w punktach:
 - a) nie przekraczających maksymalnej, dopuszczalnej impedancji $Z_{\text{sys}} = 0,25 + j0,25 \Omega$ lub
 - b) w których wytrzymałość sieci na obciążenie prądem stałym wynosi przynajmniej 100 A na fazę
 - Użytkownik musi się upewnić w odpowiednim zakładzie energetycznym, iż miejsce, w którym chce on podłączyć urządzenie odpowiada jednemu z wyżej wymienionych wymogów a) lub b).
- Ⓨ Produsul îndeplineşte cerinţele EN 61000-3-11 şi este supus unor condiţii speciale de racordare. Asta înseamnă că utilizarea la puncte de racordare aleatorii nu este permisă.
- Aparatul poate duce temporar la modificări de tensiune în cazul unor condiţii de reţea nefavorabile.
 - Produsul este prevăzut numai la utilizarea la punctele de racord care
 - a) nu depăşesc o impedanţă de reţea maximă admisă $Z_{\text{sys}} = 0,25 + j0,25 \Omega$, sau
 - b) au o sarcină de curent permanent al reţelei de cel puţin 100 A pe fiecare fază.
 - Ca beneficiar trebuie să vă asiguraţi, dacă este necesar contactând firma de alimentare cu energie, că punctul dumneavoastră de racord la care doriţi să folosiţi produsul, îndeplineşte una din cerinţele menţionate a) sau b).
- Ⓩ Продуктът отговаря на изискванията на Европейската норма 61000-3-11 и подлежи на специални условия за свързване в електрическата мрежа. Това означава, че не е допустима употреба на произволно избрани места за свързване на уреда.
- При неблагоприятни условия в мрежата уредът може да доведе до временни колебания в напрежението.
 - Продуктът е предвиден да се използва само на такива места за свързване, които
 - a) не надхвърлят максимално допустимо пълно съпротивление $Z_{\text{sys}} = 0,25 + j0,25 \Omega$ или
 - b) които имат натоварване на мрежата при продължителен работен режим от най-малко 100 A за фаза.
 - Като потребители трябва да гарантирате, ако е необходимо след консултиране с фирмата, осигуряваща Вашето електрооборудване, че Вашето място за свързване, където искате да задействате уреда, отговаря на едно от двете посочени изисквания а) или б).
- Ⓛ Το προϊόν ανταποκρίνεται στις απαιτήσεις του προτύπου EN 61000-3-11 και υπόκειται στους όρους ειδικής σύνδεσης. Αυτό σημαίνει, πως δεν επιτρέπεται η χρήση σε οποιαδήποτε, κατ' επιθυμία επιλεγόμενα σημεία.
- Η συσκευή μπορεί, σε περίπτωση δυσμενών συνθηκών δικτύου, να επιφέρει παροδικές διακυμάνσεις τάσεις.
 - Το προϊόν προορίζεται αποκλειστικά και μόνο για τη χρήση σε σημεία σύνδεσης, τα οποία
 - a) δεν υπερβαίνουν μία ανώτατη επιτρεπτή εμπέδηση $Z_{\text{sys}} = 0,25 + j0,25 \Omega$ ή
 - β) διαθέτουν δυνατότητα φόρτωση με συνεχές ρεύμα του δικτύου τουλάχιστον 100 A ανά φάση.
 - Σαν χρήστης πρέπει να εξασφαλίσετε, εάν χρειαστεί μετά από συνεννόηση με την αρμόδια Επιχείρηση Ηλεκτρισμού, ότι το σημείο σας σύνδεσης πληρεί μία από τις δύο απαιτήσεις α) ή β).
- Ⓜ Bu ürün EN 61000-3-11 normunun şartlarını yerine getirir ve özel bağlantı şartlarına tabidir. Böylece serbest olarak seçilebilen herhangi bir bağlantı noktasına izin verilmemiştir.
- Cihazda, uygun olmayan şebeke şartlarında geçici gerilim değişiklikleri oluşabilir.
 - Bu ürün sadece, aşağıda özellikleri açıklanan bağlantı noktalarına bağlanarak çalıştırılmak üzere tasarlanmıştır
 - a) Azami şebeke empedansı $Z_{\text{sys}} = 0,25 + j0,25 \Omega$ değerlerini aşmayan veya
 - b) Şebekeden faz başına en az 100 A sürekli çekilebilmesi mümkün olmalıdır.
 - Kullanıcı olarak siz gerektiğinde enerji dağıtım şirketi ile irtibata geçerek, cihazı bağlayacağınız prizinizin yukarıda açıklanan a) veya b) şartlarından birini yerine getirmiş olmasını sağlamalısınız.

Ⓣ

Der Nachdruck oder sonstige Vervielfältigung von Dokumentation und Begleitpapieren der Produkte, auch auszugsweise ist nur mit ausdrücklicher Zustimmung der ISC GmbH zulässig.

Ⓛ

Przedruk lub innego rodzaju powielanie dokumentacji wyrobów oraz dokumentów towarzyszących, nawet we fragmentach dopuszczalne jest tylko za wyraźną zgodą firmy ISC GmbH.

Ⓜ

Imprimarea sau multiplicarea documentației și a hârtiilor însoțitoare a produselor, chiar și numai sub formă de extras, este permisă numai cu aprobarea expresă a firmei ISC GmbH.

Ⓝ

Препечатването или размножаването по друг начин на документация и придружаващи документи на продукти на, дори и като извадка, се допуска само с изричното разрешение на ISC GmbH.

Ⓢ

Η ανατύπωση ή άλλη αναπαραγωγή τεκμηριώσεων και συνοδευτικών φυλλαδίων των προϊόντων της εταιρείας, ακόμη και σε αποσπάσματα, επιτρέπεται μόνο μετά από ρητή έγκριση της εταιρείας ISC GmbH.

Ⓡ

Ürünlerinin dokümantasyonu ve evraklarının kısmen olsa dahi kopyalanması veya başka şekilde çoğaltılması, yalnızca ISC GmbH firmasının özel onayı alınmak şartıyla serbesttir.

- Ⓣ Technische Änderungen vorbehalten
- Ⓛ Zastrzega się wprowadzanie zmian technicznych
- Ⓜ Se rezervă dreptul la modificări tehnice.
- Ⓝ Запазва се правото за технически промени
- Ⓢ Ο κατασκευαστής διατηρεί το δικαίωμα τεχνικών αλλαγών
- Ⓡ Teknik değişiklikler olabilir

PL CERTYFIKAT GWARANCJI

Na opisywane w instrukcji obsługi urządzenie udzielamy 2-letniej gwarancji, na wypadek wadliwości naszego produktu. 2-letni okres gwarancyjny zaczyna obowiązywać w momencie przejścia ryzyka lub przejęcia urządzenia przez klienta.

Warunkiem skorzystania z uprawnień gwarancyjnych jest prawidłowa konserwacja urządzenia, zgodnie z instrukcją obsługi oraz użytkowanie zgodne z przeznaczeniem. Odnosi się to szczególnie do akumulatorów, na które udzielamy jednak 12-miesięcznej gwarancji.

Oczywiście w okresie tych 2 lat przysługują Państwu również uprawnienia gwarancyjne w ramach ustawowej rękojmi.

Gwarancja obowiązuje na terenie Republiki Federalnej Niemiec lub w kraju generalnego przedstawiciela handlowego, jako uzupełnienie obowiązujących lokalnie przepisów ustawowych. Prosimy zwrócić się do odpowiedzialnego pracownika w regionalnym dziale obsługi klienta lub pod podany poniżej adres serwisu technicznego.

RO Certificat de garanție

Stimate clientă, stimat client,

produsele noastre sunt supuse unui control de calitate riguros. Dacă totuși vreodată acest aparat nu va funcționa ireproșabil ne pare foarte rău și vă rugăm să vă adresați la centrul service indicat la finalul acestui certificat de garanție. Bineînțeles că vă stăm și la telefon cu plăcere la dispoziție, la numerele de service menționate mai jos. Pentru revendicarea pretențiilor de garanție trebuie ținut cont de următoarele:

1. Aceste instrucțiuni de garanție reglementează prestațiile de garanție suplimentare. Pretențiile dumneavoastră de garanție legale nu sunt atinse de această garanție. Prestația noastră de garanție este gratuită pentru dumneavoastră.
2. Prestația de garanție se extinde în exclusivitate asupra defectelor care provin din erori de material sau de fabricație și se limitează la remedierea acestor defecte respectiv la schimbarea aparatului. Vă rugăm să țineți cont de faptul că aparatele noastre, în conformitate cu scopul lor de folosire, nu sunt prevăzute pentru intervenții meșteșugărești sau industriale. Din acest motiv nu se va încheia un contract de garanție atunci când aparatul se va folosi în întreprinderi meșteșugărești sau industriale precum și pentru activități similare. De la garanție sunt excluse deasemenea prestațiile pentru deteriorările intervenite pe timpul transportului, deteriorări datorate neluării în considerare a instrucțiunilor de montare sau datorită instalării necompetente, neluării în considerare a instrucțiunilor de folosire (cum ar fi de exemplu racordarea la o tensiune de rețea falsă sau la un curent fals), utilizarea abuzivă sau improprie (cum ar fi suprasolicitarea aparatului sau folosirea uneltelor atașabile sau auxiliarelor neadmiși), neluării în considerare a prescripțiilor referitoare la lucrările de întreținere și siguranță, intrarea corpurilor străine în aparat (cum ar fi nisip, pietre sau praf), recurgerea la violență sau influențe străine (cum ar fi de exemplu deteriorări datorită căderii), precum și datorită uzurii normale, conformă utilizării. Acest lucru este valabil în special pentru acumulate, cu toate acestea acordăm totuși o durată de garanție de 12 luni.

Pretenția de garanție se pierde atunci când s-au efectuat intervenții la aparat.

3. Durata de garanție este de 2 ani și începe din ziua cumpărării aparatului. Pretențiile de garanție se vor revendica în interval de două săptămâni de la data apariției defectului. Este exclusă revendicarea pretenției de garanție după expirarea duratei de garanție. Repararea sau schimbarea aparatului nu duce nici la prelungirea duratei de garanție și nici nu se va fixa o durată de garanție nouă pentru prestația efectuată la acest aparat sau pentru o piesă schimbată la acesta. Acest lucru este valabil și în cazul unui service la fața locului.
4. Pentru revendicarea pretențiilor dumneavoastră de garanție vă rugăm să trimiteți aparatul defect gratuit la adresa menționată mai jos. Anexați bonul de cumpărare în original sau o altă dovadă de cumpărare datată. Vă rugăm să păstrați cu grijă bonul de casă drept dovadă! Vă rugăm să descrieți cât mai amănunțit motivul reclamației. Dacă defectul aparatului este cuprins în prestațiile noastre de garanție, veți primi imediat înapoi aparatul reparat sau un aparat nou.

Bineînțeles că remediem cu plăcere contra cost și defecte la aparate care nu sunt sau nu mai sunt cuprinse în prestațiile de garanție. Pentru aceasta trimiteți va rugăm aparatul la adresa noastră service.

ДОКУМЕНТ ЗА ГАРАНЦИЯ

Уважаеми клиенти,

нашите продукти подлежат на строг качествен контрол. В случай, че въпреки това в даден момент този уред не работи безупречно, изказваме съжалението си и Ви молим, да се обърнете към нашата сервизна служба на посочения на тази гаранционна карта адрес. С удоволствие сме на Ваше разположение и по телефона на посочения телефонен номер в сервиза. За предявяването на претенциите по отношение на гаранцията е в сила следното:

1. Тези гаранционни условия уреждат допълнителни гаранционни услуги. Вашите законни права при недостатъци на престацията не биват засегнати от тази гаранция. Нашата гаранционна услуга е безплатна за Вас.
2. Гаранционната услуга се разпростира изключително върху дефекти, които се дължат на дефекти в суровината или производствени дефекти и се ограничава до отстраняване на тези дефекти, респ. до подмяна на уреда. Моля, обърнете внимание на това, че нашите уреди съгласно предназначението не са конструирани за промишлена, занаятчийска или индустриална употреба. Гаранционен договор при това не се сключва, когато уредът се използва в промишлени, занаятчийски или индустриални предприятия, както и при равностойни на тях дейности. От нашата гаранция се изключват също така допълнителни услуги за транспортни щети, щети поради не съблюдаване на упътването за монтажа или въз основа на не прецизна инсталация, не съблюдаване на упътването за употреба (като напр. поради свързване към неподходящо електрическо напрежение или вид ток), груби или неподходящи за целта приложения (като напр. претоварване на уреда или използване на не позволени инструменти за употреба или оборудване), не спазване на разпоредбите за поддръжка и безопасност, навлизане на чужди тела в уреда (като напр. пясък, камъни или прах), употреба на сила или чужди намеси (като напр. щети, получени чрез падане) както и поради обичайното изхабяване при употребата. Това важи по-специално за акумулатори, за които въпреки това осигуряваме гаранционен срок от 12 месеца.

Правото за гаранция изтича, когато по уреда вече са били извършени намеси.

3. Гаранционният период е 2 години и започва от датата на покупка на уреда. Гаранционните права трябва да се предявят преди изтичане на гаранционния период в рамките на две седмици, след като сте открили дефекта. Предявяването на гаранционните права след изтичане на гаранционния период е изключено. Поправката или подмяната на уреда не води до удължаване на гаранционния период, както и с тази услуга за уреда или за евентуални монтирани резервни части не започва нов гаранционен период. Това важи също и при използване на сервизни услуги на място.
4. За предявяването на Вашето гаранционно право, моля, изпратете дефектния уред на посочения по-долу адрес без заплащане на пощенска такса. Приложете квитанцията в оригинал или друг удостоверяващ покупката документ с дата. Моля, затова пазете добре касовия бон като доказателство! Моля, опишете ни причината за рекламацията възможно най-точно. Ако дефектът на уреда е включен в нашата гаранционна услуга, веднага ще получите обратно поправен или нов уред.

Разбира се, в замяна на възстановяването на разходите ние с удоволствие отстраняваме също и дефекти по уреда, които не са или вече не са включени в обхвата на гаранцията. За целта, моля, изпратете уреда на нашия адрес в сервиза.

GR ΕΓΓΥΗΣΗ

Αξιότιμη πελάτισσα, αξιότιμε πελάτη,

Τα προϊόντα μας υπόκεινται σε αυστηρούς ελέγχους ποιότητας. Εάν παρ'όλα αυτά κάποτε δεν λειτουργήσουν άψογα, λυπούμαστε πολύ και σας παρακαλούμε να αποτανθείτε προς το τμήμαμας Εξυπηρέτησης Πελατών, στη διεύθυνση που αναφέρετε σε αυτή την εγγύηση. Ευχαρίστως σας βοηθούμε και τηλεφωνικώς στον αριθμό που αναφέρετε πιο κάτω. Για την κατίσχυση των αξιώσεων εγγύησης ισχύουν τα εξής:

1. Αυτοί οι όροι εγγύησης ρυθμίζουν πρόσθετες παροχές εγγύησης. Από την εγγύηση αυτή δεν θίγονται οι νόμιμες αξιώσεις σας για εγγύηση. Η παροχή της εγγύησής μας είναι για σας δωρεάν.
2. Η εγγύηση καλύπτει αποκλειστικά και μόνο βλάβες που οφείλονται σε ελαττώματα υλικών ή παραγωγής και περιορίζονται στην αποκατάσταση αυτών των ελαττωμάτων ή την αντικατάσταση της συσκευής. Παρακαλούμε να προσέξετε πως οι συσκευές μας δεν προορίζονται για τη βιομηχανία, τη βιοτεχνία και την επαγγελματική χρήση. Για το λόγο αυτό δεν υφίσταται σύμβαση εγγύησης σε περίπτωση χρήσης της συσκευής στη βιομηχανία, βιοτεχνία, για επαγγελματικό ή άλλο παρόμοιο σκοπό. Από την εγγύησή μας αποκλείονται πέραν τούτου αποζημιώσεις για βλάβες μεταφοράς, βλάβες οφειλόμενες σε μη τήρηση της Οδηγίας συναρμολόγησης, ή σε εσφαλμένη εγκατάσταση, μη τήρηση της Οδηγίας χρήσης (π.χ. σύνδεση σε λάθος τάση δικτύου ή είδος ρεύματος), καταχρηστική ή όχι ορθή χρήση (π.χ. υπερφόρτωση ή χρήση μη εγκεκριμένων ανταλλακτικών εργαλείων ή εξαρτημάτων), μη τήρηση των Υποδείξεων συντήρησης και ασφαλείας, είσοδος ξένων αντικειμένων στη συσκευή (όπως π.χ. άμμος ή σκόνη), χρήση βίας ή εξωτερική επίδραση (όπως π.χ. βλάβες από πτώση) καθώς και βλάβες που οφείλονται σε κοινή φθορά. Αυτό ισχύει ιδιαίτερα για συσσωρευτές για τους οποίους παρ'όλα αυτά παρέχουμε εγγύηση 12 μηνών.

Η αξίωση εγγύησης εκπίπτει σε περίπτωση που έγιναν ήδη ξένες επεμβάσεις στη συσκευή.

3. Η διάρκεια της εγγύησης ανέρχεται σε 2 έτη και αρχίζει από την ημερομηνία αγοράς της συσκευής. Οι αξιώσεις εγγύησης πρέπει να κατισχυθούν πριν την πάροδο της προθεσμίας της εγγύησης εντός δύο εβδομάδων από την διαπίστωση του ελαττώματος. Αποκλείεται η κατίσχυση αξιώσεων εγγύησης μετά την πάροδο της προθεσμίας της εγγύησης. Η επισκευή ή η αντικατάσταση της συσκευής δεν συνεπάγεται ούτε την επέκταση της διάρκειας της εγγύησης ούτε την έναρξη νέας προθεσμίας εγγύησης για τη συσκευή ή τα ενδεχομένως τοποθετηθέντα εξαρτήματα. Το ίδιο ισχύει και σε περίπτωση σέρβις επί τόπου.
4. Για την κατίσχυση της αξίωσης της εγγύησης σας παρακαλούμε να μας αποστείλετε τη συσκευή, χωρίς επιβάρυνσή μας με ταχυδρομικά τέλη, στην πιο κάτω αναφερόμενη διεύθυνση. Μη ξεχάσετε να επισυνάψετε το πρωτότυπο της απόδειξης αγοράς ή άλλο ισχύον αποδεικτικό αγοράς. Για το λόγο αυτό σας παρακαλούμε να φυλάξετε καλά την απόδειξη του ταμείου! Παρακαλούμε επίσης να μας περιγράψετε την αιτία για την διαμαρτυρία σας όσο πιο αναλυτικά γίνεται. Εάν το ελάττωμα της συσκευής σας καλύπτεται από την εγγύησή μας, είτε θα σας επιστραφεί ταχύτατα η επισκευασμένη συσκευή σας, είτε θα λάβετε μία νέα συσκευή.

Φυσικά επισκευάζουμε ευχαρίστως έναντι αμοιβής και ελαττώματα στη συσκευή σας που δεν καλύπτονται ή δεν καλύπτονται πλέον από την εγγύηση. Για το σκοπό αυτό σας παρακαλούμε να αποστείλετε τη συσκευή σας στη διεύθυνση του τμήματος μας για Εξυπηρέτηση Πελατών.

TR GARANTİ BELGESİ

Sayın Müşterimiz,

Ürünlerimiz üretim esnasında sıkı bir kalite kontrolden geçirilir. Buna rağmen alet veya cihazınız tam doğru şekilde çalışmadığında ve bozulduğunda bu durumdan çok üzgün olduğumuzu belirtir ve bozuk olan aleti/cihazı Garanti Belgesinin alt bölümünde açıklanan Servis Hizmetlerine göndermenizi rica ederiz. Bize ayrıca aşağıda açıklanan Servis telefon numarasından da her zaman ulaşabilirsiniz. Size her konuda memnuniyetle bilgi veririz. Garanti haklarından faydalanmak için aşağıdaki kurallar geçerlidir:

1. Bu Garanti koşulları ek Garanti Hizmetlerini düzenler. Kanuni Garanti Haklarınız bu Garanti düzenlemesinden etkilenmez ve saklı kalır. Garanti kapsamında sunduğumuz hizmetler ücretsizdir.
2. Garanti kapsamına sadece malzeme ve üretim hatasından kaynaklanan eksiklik ve ayıplar dahildir. Bu durumlarda garanti hizmetleri sadece arızanın onarımı veya aletin/cihazın değiştirilmesi ile sınırlıdır. Aletlerimizin ve cihazlarımızın ticari ve endüstriyel kullanım amacı için tasarlanmadığını lütfen dikkate alınız. Bu nedenle aletin/cihazın ticari ve endüstriyel işletmelerde kullanılması veya benzer çalışmalarda çalıştırılması durumunda Garanti Sözleşmesi geçerli değildir. Ayrıca transport hasarları, montaj talimatına veya yönetmeliklere aykırı yapılan montajlardan ve tesisatlardan kaynaklanan hasarlar, kullanma talimatına riayet etmeme nedeniyle oluşan hasarlar (örneğin yanlış bir şebeke gerilimine veya akım türüne bağlama gibi), kullanım amacına veya talimatlara aykırı kullanımdan kaynaklanan hasarlar (örneğin alete/cihaza aşırı yüklenme veya kullanımına izin verilmeyen alet veya aksesuar), bakım ve güvenlik talimatlarına riayet edilmemesinden kaynaklanan hasarlar, aletin/cihazın içine yabancı maddenin girmesi (örneğin kum, taş veya toz), zor kullanma veya harici zorlamalardan kaynaklanan hasarlar (örneğin aşağı düşme nedeniyle oluşan hasar) ve kullanıma bağlı oluşan aşınma gibi durumlar garanti kapsamına dahil değildir. Bu durum özellikle halen 12 ay garantisi olan aküler için geçerlidir

Alet/cihaz üzerinde herhangi bir çalışma yapıldığında veya müdahalede bulunulduğunda garanti hakkı sona erer.

3. Garanti süresi 2 yıldır ve garanti süresi aletin/cihazın satın alındığı tarihte başlar. Arızayı tespit ettiğinizde garanti hakkından faydalanma talebi, garanti süresi dolmadan iki hafta önce bildirilmelidir. Garanti süresi dolduktan sonra garanti hakkından faydalanma talebinde bulunulamaz. Aletin/cihazın onarılması veya değiştirilmesi garanti süresinin uzamasına yol açmaz ayrıca onarılan alet veya takılan parçalar için yeni bir garanti süresi oluşmaz. Bu aynı zamanda yerinde verilen Servis Hizmetleri için de geçerlidir.
4. Garanti hakkından faydalanmak için arızalı aleti, gönderi ücreti göndericiye ait olmak üzere aşağıda belirtilen adrese postalayın. Satın aldığınız tarihi belirten orijinal fişi veya başka bir belgeyi de alet ile birlikte gönderin. Bu nedenle kasa fişini belgelemek için daima iyice saklayın! Arıza ve şikayet sebebini mümkün olduğunca doğru şekilde açıklayın. Aletin arızası garanti kapsamına dahil olduğunda size en kısa zamanda onarılmış veya yeni bir alet/cihaz gönderilecektir.

Ayrıca garanti kapsamına dahil olmayan veya garant isüresi dolan arızaları ücreti karşılığında memnuniyetle onarız. Bunun için aleti/cihazı lütfen Servis adresimize gönderin.

D GARANTIEURKUNDE

Sehr geehrte Kundin, sehr geehrter Kunde,

unsere Produkte unterliegen einer strengen Qualitätskontrolle. Sollte dieses Gerät dennoch einmal nicht einwandfrei funktionieren, bedauern wir dies sehr und bitten Sie, sich an unseren Servicedienst unter der auf dieser Garantiekarte angegebenen Adresse zu wenden. Gern stehen wir Ihnen auch telefonisch über die unten angegebene Servicrufnummer zur Verfügung. Für die Geltendmachung von Garantieansprüchen gilt Folgendes:

1. Diese Garantiebedingungen regeln zusätzliche Garantieleistungen. Ihre gesetzlichen Gewährleistungsansprüche werden von dieser Garantie nicht berührt. Unsere Garantieleistung ist für Sie kostenlos.
2. Die Garantieleistung erstreckt sich ausschließlich auf Mängel, die auf Material- oder Herstellungsfehler zurückzuführen sind und ist auf die Behebung dieser Mängel bzw. den Austausch des Gerätes beschränkt. Bitte beachten Sie, dass unsere Geräte bestimmungsgemäß nicht für den gewerblichen, handwerklichen oder industriellen Einsatz konstruiert wurden. Ein Garantievertrag kommt daher nicht zustande, wenn das Gerät in Gewerbe-, Handwerks- oder Industriebetrieben sowie bei gleichzusetzenden Tätigkeiten eingesetzt wird.

Von unserer Garantie sind ferner Ersatzleistungen für Transportschäden, Schäden durch Nichtbeachtung der Montageanleitung oder aufgrund nicht fachgerechter Installation, Nichtbeachtung der Gebrauchsanleitung (wie durch z.B. Anschluss an eine falsche Netzspannung oder Stromart), missbräuchliche oder unsachgemäße Anwendungen (wie z.B. Überlastung des Gerätes oder Verwendung von nicht zugelassenen Einsatzwerkzeugen oder Zubehör), Nichtbeachtung der Wartungs- und Sicherheitsbestimmungen, Eindringen von Fremdkörpern in das Gerät (wie z.B. Sand, Steine oder Staub), Gewaltanwendung oder Fremdeinwirkungen (wie z. B. Schäden durch Herunterfallen) sowie durch verwendungsgemäßen, üblichen Verschleiß ausgeschlossen. Dies gilt insbesondere für Akkus, auf die wir dennoch eine Garantiezeit von 12 Monaten gewähren

Der Garantieanspruch erlischt, wenn an dem Gerät bereits Eingriffe vorgenommen wurden.

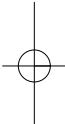
3. Die Garantiezeit beträgt 2 Jahre und beginnt mit dem Kaufdatum des Gerätes. Garantieansprüche sind vor Ablauf der Garantiezeit innerhalb von zwei Wochen, nachdem Sie den Defekt erkannt haben, geltend zu machen. Die Geltendmachung von Garantieansprüchen nach Ablauf der Garantiezeit ist ausgeschlossen. Die Reparatur oder der Austausch des Gerätes führt weder zu einer Verlängerung der Garantiezeit noch wird eine neue Garantiezeit durch diese Leistung für das Gerät oder für etwaige eingebaute Ersatzteile in Gang gesetzt. Dies gilt auch bei Einsatz eines Vor-Ort-Services.
4. Für die Geltendmachung Ihres Garantieanspruches übersenden Sie bitte das defekte Gerät portofrei an die unten angegebene Adresse. Fügen Sie den Verkaufsbeleg im Original oder einen sonstigen datierten Kaufnachweis bei. Bitte bewahren Sie deshalb den Kassenbon als Nachweis gut auf! Beschreiben Sie uns bitte den Reklamationsgrund möglichst genau. Ist der Defekt des Gerätes von unserer Garantieleistung erfasst, erhalten Sie umgehend ein repariertes oder neues Gerät zurück.

Selbstverständlich beheben wir gegen Erstattung der Kosten auch gerne Defekte am Gerät, die vom Garantieumfang nicht oder nicht mehr erfasst sind. Dazu senden Sie das Gerät bitte an unsere Serviceadresse.

ISC GmbH • Eschenstraße 6 • 94405 Landau/Isar (Deutschland)

Telefon: +49 [0] 180 5 120 509 • Telefax +49 [0] 180 5 835 830 (Festnetzpreis: 14 ct/min, Mobilfunkpreise maximal: 42 ct/min)
Außerhalb Deutschlands fallen stattdessen Gebühren für ein reguläres Gespräch ins dt. Festnetz an.

E-Mail: info@isc-gmbh.info • Internet: www.isc-gmbh.info



1 Service Hotline: 01 805 120 509 · www.isc-gmbh.info · Mo-Fr. 8:00-20:00 Uhr
(Festnetzpreis: 14 ct/min, Mobilfunkpreise maximal: 42 ct/min; Außerhalb Deutschlands fallen stattdessen Gebühren für ein reguläres Gespräch ins dt. Festnetz an.)

2 Name: **Retouren-Nr. iSC:**

Straße / Nr.: **Telefon:**

PLZ Ort **Mobil:**

3 Welcher Fehler ist aufgetreten (genaue Angabe): **Art.-Nr.:** **I.-Nr.:**

Sehr geehrte Kundin, sehr geehrter Kunde,
bitte beschreiben Sie uns die von Ihnen festgestellte Fehlfunktion Ihres Gerätes als Grund Ihrer Beanstandung möglichst genau. Dadurch können wir für Sie Ihre Reklamation schneller bearbeiten und Ihnen schneller helfen. Eine zu ungenaue Beschreibung mit Begriffen wie „Gerät funktioniert nicht“ oder „Gerät defekt“ verzögert hingegen die Bearbeitung erheblich.

4 **Garantie:** JA NEIN **Kaufbeleg-Nr. / Datum:**

1 Service Hotline kontaktieren oder bei iSC-Webadresse anmelden - es wird Ihnen eine Retourennummer zugeteilt | **2** Ihre Anschrift eintragen | **3** Fehlerbeschreibung und Art.-Nr. und I.-Nr. angeben | **4** Garantiefall JA/NEIN ankreuzen sowie Kaufbeleg-Nr. und Datum angeben und eine Kopie des Kaufbeleges belegen

