

- Ⓓ **Originalbetriebsanleitung
Tischkreissäge**
- ⒼⒷ **Original operating instructions
Bench-Type Circular Saw**
- Ⓕ **Mode d'emploi d'origine
Scie circulaire à table de menuisier**
- Ⓘ **Istruzioni per l'uso originali
Sega circolare da banco.**
- ⒹⓀ **Original betjeningsvejledning**
- ⒸⓃ **Bordsirkelsag**
- Ⓐ **Original-bruksanvisning
Bordcirkelsåg**
- ⒽⓇ **Originalne upute za uporabu
stolne kružne pile**
- ⒸⓂ **Originalna uputstva za upotrebu
Stona kružna testera**
- ⒸⓏ **Originální návod k obsluze
Univerzální kotoučová pila**
- ⒶⓀ **Originálny návod na obsluhu
Stolná kotúčová píla**

1

CE

Art.-Nr.: 43.407.32

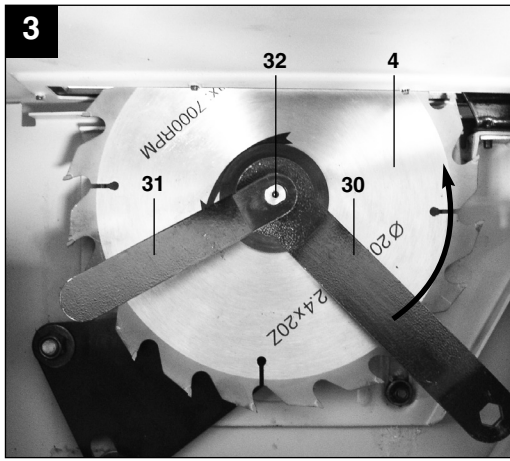
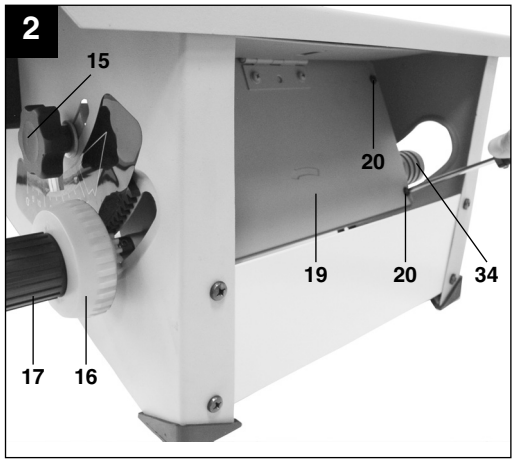
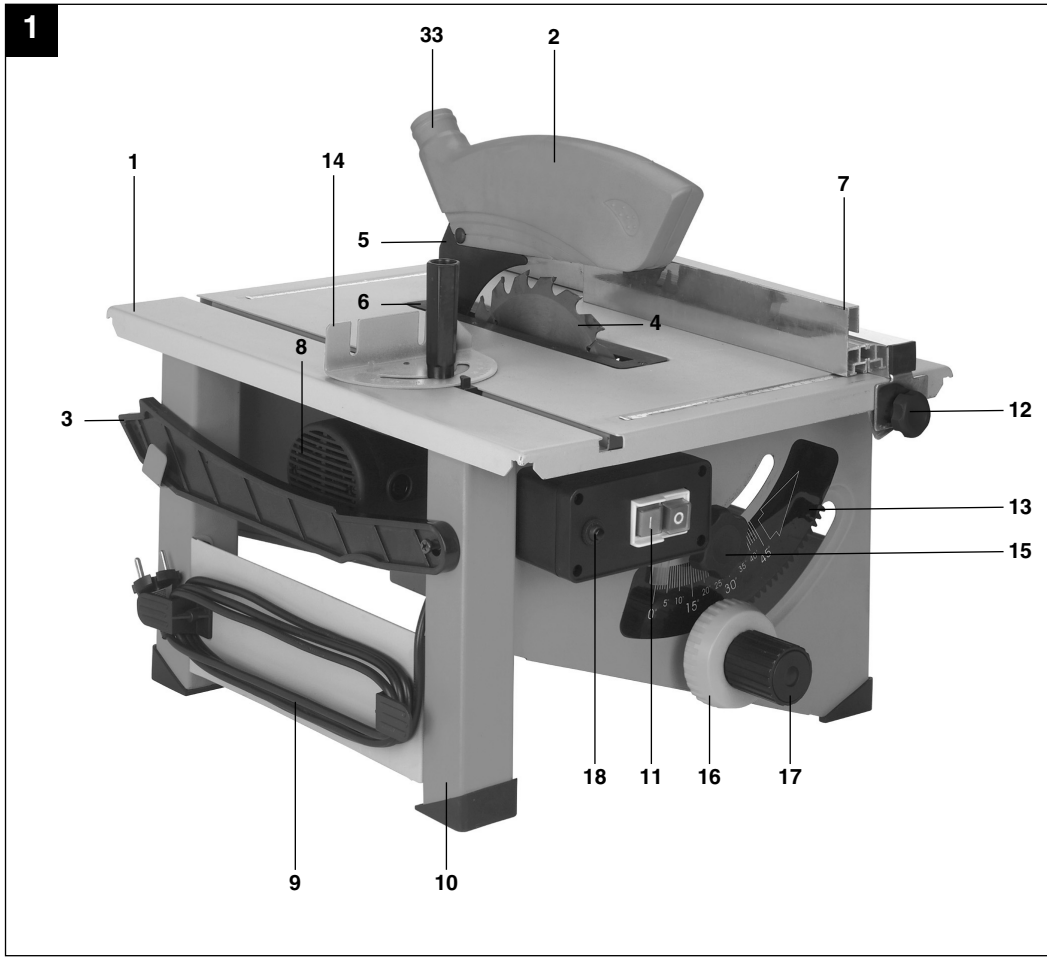
I.-Nr.: 01017

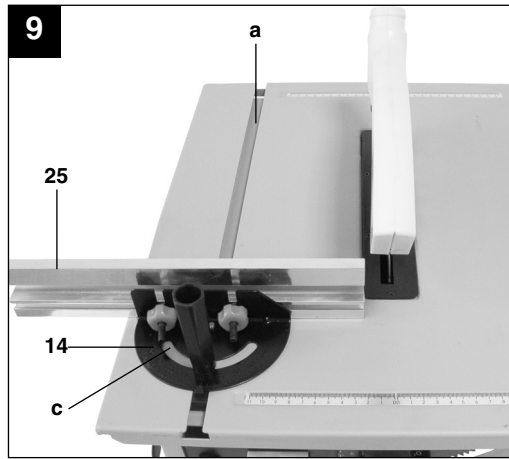
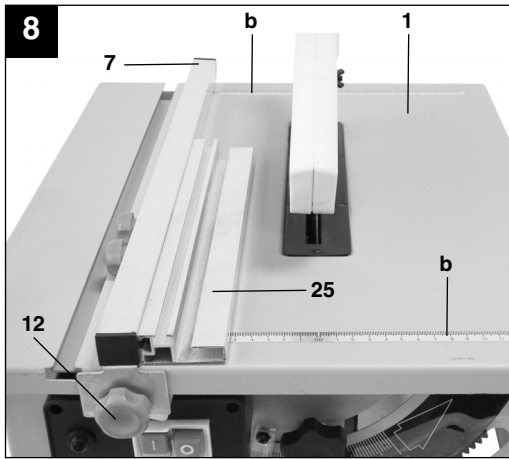
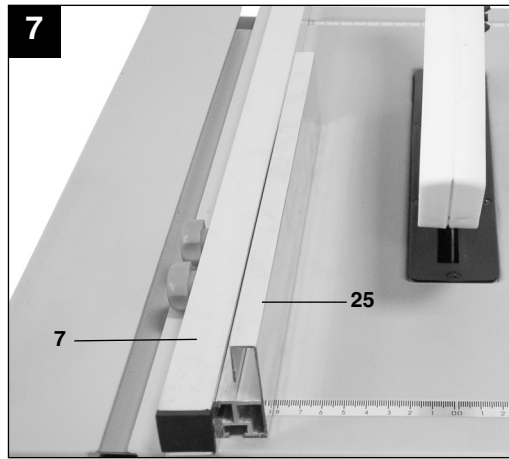
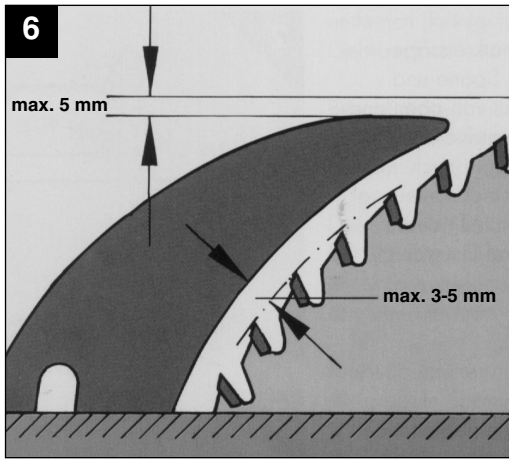
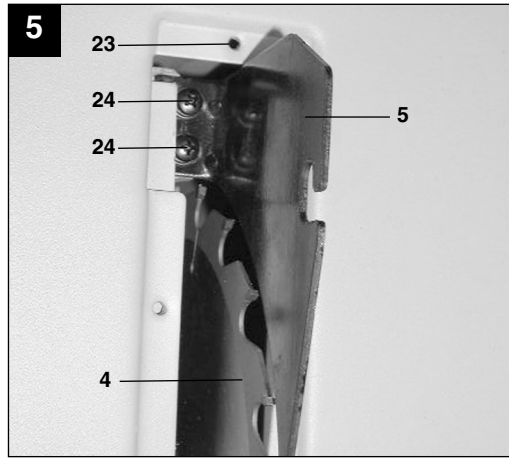
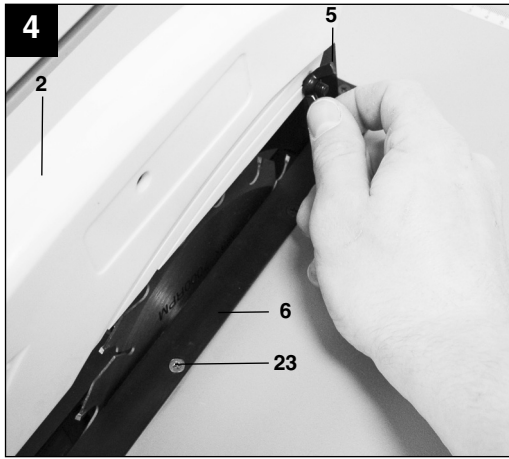
Einhell®

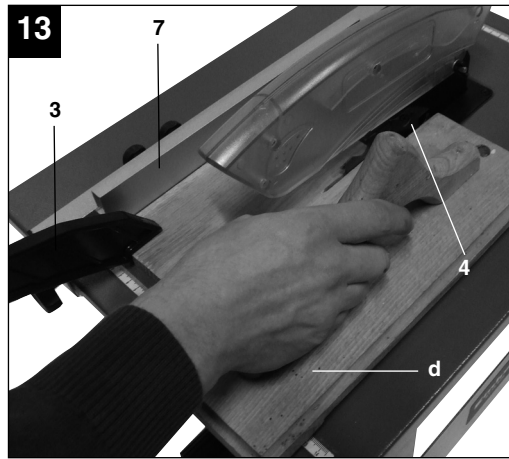
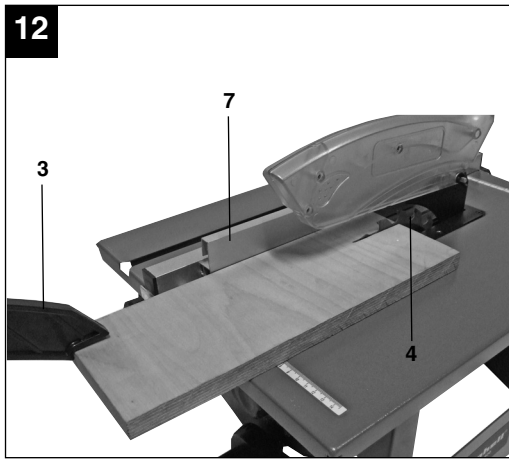
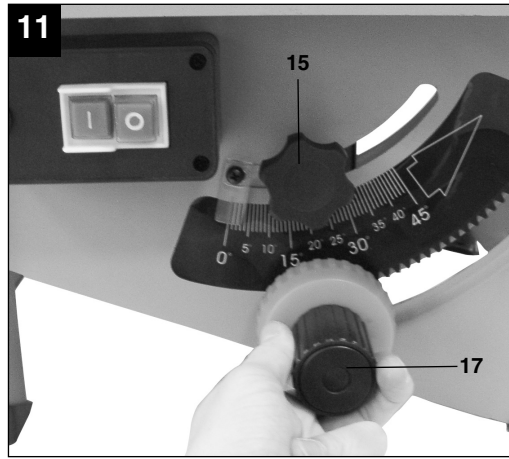
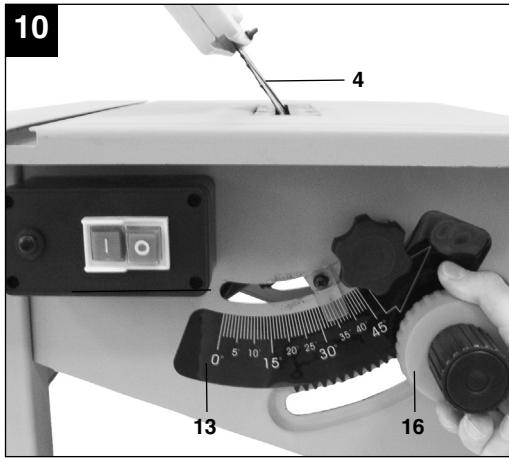
RT-TS **920**



- Ⓓ Vor Inbetriebnahme Bedienungsanleitung und Sicherheitshinweise lesen und beachten
- Ⓔ Read and follow the operating instructions and safety information before using for the first time.
- Ⓕ Avant la mise en service, lisez le mode d'emploi et les consignes de sécurité et respectez-les.
- Ⓖ Prima della messa in esercizio leggete e osservate le istruzioni per l'uso e le avvertenze di sicurezza.
- Ⓝ Betjeningsvejledningen og sikkerhedsanvisningerne skal læses, inden maskinen tages i brug. Alle anvisninger skal følges.
- Ⓢ Läs igenom och beakta bruksanvisningen och säkerhetsanvisningarna före användning.
- Ⓜ Prije puštanja u rad pročitajte i pridržavajte se ovih uputa za uporabu i sigurnosnih napomena.
- Ⓡ Prije puštanja u pogon pročitajte i uvažite uputstva za upotrebu i napomene bezbednosti.
- Ⓒ Před uvedením do provozu si přečíst návod k obsluze a bezpečnostní předpisy a oboje dodržovat.
- Ⓚ Pred uvedením do prevádzky si prečítajte a dodržiavajte návod na obsluhu a bezpečnostné pokyny.









- Ⓓ Gebrauchsanweisung beachten!
- Ⓔ Note the instructions for use!
- Ⓕ Respecter le mode d'emploi!
- Ⓖ Osservate le istruzioni per l'uso!
- ⒺⓃ Læs og følg betjeningsvejledningen!
- Ⓔ Beakta bruksanvisningen!
- ⒻⓃ Pridržavajte se uputa za uporabu!
- Ⓕ Uvažite uputstva za upotrebu
- Ⓕ Dodržovat návod k obsluze!
- Ⓕ Dodržiavajte návod na použitie!



- Ⓓ Achtung! Verletzungsgefahr! Nicht in das laufende Sägeblatt greifen!
- Ⓔ Caution! Risk of injury! Do not reach into the running saw blade.
- Ⓕ Attention, risque de blessure! Ne touchez pas la lame de scie lorsqu'elle est en mouvement.
- Ⓖ Attenzione - pericolo di lesioni! Non avvicinate le mani alla lama mentre questa è in movimento.
- ⒺⓃ OBS! Fare forpersonskader! Ikke grip inn i sagbladet mens det er i gang.
- Ⓔ Varning! Risk för personskador! Grip inte in i den roterande sågklingan.
- ⒻⓃ Pažnja Opasnost od ozljeda! Ne zahvaćati u list pile kad radi.
- Ⓕ Pažnja! Opasnost od povreda! Ne zahvatajte u list testere koji se obrće!
- Ⓕ Pozor nebezpečí úrazu! Nesahat do běžícího pilového kotouče.
- Ⓕ Pozor: Nebezpečenstvo poranenia! Nesiahajte do bežiaceho pilového kotúča



- Ⓓ Bei Staubentwicklung Atemschutz tragen!
- Ⓔ Wear a breathing mask!
- Ⓕ En cas de dégagement de poussière
- Ⓖ In caso di sviluppo di polvere
- ⒺⓃ Bær åndedrætsværn ved støvdannelse
- Ⓔ Använd andningskydd vid dammbildning!
- ⒻⓃ U slučaju stvaranja prašine nosite masku za disanje!
- Ⓕ Kod stvaranja prašine nosite zaštitnu masku za lice!
- Ⓕ Při tvorbě prachu nosit ochranu dýchacích cest!
- Ⓕ Pri prašných prácach používajte dýchaciu ochranu proti prachu!



- Ⓓ Gehörschutz tragen!
- ⒼⒷ Wear ear muffs!
- Ⓕ Porter une protection de l'ouïe !
- Ⓘ Portare cuffie antirumore!
- ⒹⓃ Bær høreværn
- Ⓢ Använd hörselskydd!
- ⒽⓇⓈⓃ Nosite zaštitnik za uši.
- ⓇⓈ Nosite zaštitu za sluh!
- ⒸⓏ Nosit ochranu sluchu!
- ⓈⓀ Používajte ochranu sluchu!



- Ⓓ Schutzbrille tragen!
- ⒼⒷ Wear safety goggles!
- Ⓕ Portez des lunettes de protection!
- Ⓘ Portare occhiali protettivi!
- ⒹⓃ Bær sikkerhedsbriller!
- Ⓢ Använd skyddsglasögon!
- ⒽⓇⓈⓃ Nosite zaštitne naočale!
- ⓇⓈ Nosite zaštitne naočari!
- ⒸⓏ Nosit ochranné brýle!
- ⓈⓀ Používajte ochranné okuliare!



- Ⓓ Schutzhandschuhe tragen
- ⒼⒷ Wear safety gloves
- Ⓕ Portez des gants de protection
- Ⓘ Portare guanti protettivi
- ⒹⓃ Brug beskyttelseshandsker
- Ⓢ Använd skyddshandskar
- ⒽⓇⓈⓃ Nosite zaštitne rukavice
- ⓇⓈ Nosite zaštitne rukavice
- ⒸⓏ Nosit ochranné rukavice
- ⓈⓀ Používajte ochranné rukavice

D

Inhaltsverzeichnis

1. Gerätebeschreibung
2. Lieferumfang
3. Bestimmungsgemäße Verwendung
4. Wichtiger Hinweise, Sicherheitshinweise
5. Technische Daten
6. Vor Inbetriebnahme
7. Montage
8. Bedienung
9. Betrieb
10. Wartung
11. Ersatzteilbestellung
12. Entsorgung und Wiederverwertung

⚠ Achtung!

Beim Benutzen von Geräten müssen einige Sicherheitsvorkehrungen eingehalten werden, um Verletzungen und Schäden zu verhindern. Lesen Sie diese Bedienungsanleitung / Sicherheitshinweise deshalb sorgfältig durch. Bewahren Sie diese gut auf, damit Ihnen die Informationen jederzeit zur Verfügung stehen. Falls Sie das Gerät an andere Personen übergeben sollten, händigen Sie diese Bedienungsanleitung / Sicherheitshinweise bitte mit aus. Wir übernehmen keine Haftung für Unfälle oder Schäden, die durch Nichtbeachten dieser Anleitung und den Sicherheitshinweisen entstehen.

1. Gerätebeschreibung (Abb. 1)

- 1 Sägertisch
- 2 Sägeblattschutz
- 3 Schiebestock
- 4 Sägeblatt
- 5 Spaltkeil
- 6 Tischeinlage
- 7 Parallelanschlag
- 8 Motor
- 9 Netzleitung
- 10 Gestell
- 11 Ein-, Ausschalter
- 12 Sterngriffschraube für Parallelanschlag
- 13 Skala für Winkeleinstellung
- 14 Winkelanschlag
- 15 Feststellgriff
- 16 Rundgriff für Winkeleinstellung
- 17 Rundgriff für Schnitthöheneinstellung
- 18 Überlastschalter
- 19 Spankastenabdeckung

2. Lieferumfang

- Hartmetallbestücktes Sägeblatt
- Parallelanschlag
- Schiebestock
- Tischkreissäge
- Winkelanschlag
- Ringschlüssel (30)
- Schlüssel (31)

3. Bestimmungsgemäße Verwendung

Die Tischkreissäge dient zum Längsschneiden von Hölzern aller Art, entsprechend der Maschinengröße. Rundhölzer aller Art dürfen **nicht** geschnitten werden.

Die Maschine darf nur nach ihrer Bestimmung verwendet werden.

Jede weitere darüber hinausgehende Verwendung ist nicht bestimmungsgemäß. Für daraus hervorgerufene Schäden oder Verletzungen aller Art haftet der Benutzer/Bediener und nicht der Hersteller. Es dürfen nur für die Maschine geeignete Sägeblätter, die den Kenndaten in dieser Anleitung entsprechen, verwendet werden. Die Verwendung von Trennscheiben aller Art ist untersagt.

Bestandteil der bestimmungsgemäßen Verwendung ist auch die Beachtung der Sicherheitshinweise, sowie die Montageanleitung und Betriebshinweise in der Bedienungsanleitung.

Personen, die die Maschine bedienen und warten, müssen mit dieser vertraut und über mögliche Gefahren unterrichtet sein.

Darüber hinaus sind die geltenden Unfallverhütungsvorschriften genauestens einzuhalten.

Sonstige allgemeine Regeln in arbeitsmedizinischen und sicherheitstechnischen Bereichen sind zu beachten.

Veränderungen an der Maschine schließen eine Haftung des Herstellers und daraus entstehende Schäden gänzlich aus.

Trotz bestimmungsmäßiger Verwendung können bestimmte Restrisikofaktoren nicht vollständig ausgeräumt werden. Bedingt durch Konstruktion und Aufbau der Maschine können folgende Punkte auftreten:

- Berührung des Sägeblattes im nicht abgedecktem Sägebereich.
- Eingreifen in das laufende Sägeblatt (Schnittverletzung).
- Rückschlag von Werkstücken und Werkstückteilen.
- Sägeblattbrüche.
- Herausschleudern von fehlerhaften Hartmetallteilen des Sägeblattes.
- Gehörschäden bei Nichtverwendung des nötigen Gehörschutzes.
- Gesundheitsschädliche Emissionen von Holzstäuben bei Verwendung in geschlossenen Räumen.

Die Maschine darf nur nach ihrer Bestimmung verwendet werden. Jede weitere darüber hinausgehende Verwendung ist nicht bestimmungsgemäß. Für daraus hervorgerufene Schäden oder Verletzungen

D

aller Art haftet der Benutzer/Bediener und nicht der Hersteller.

Bitte beachten Sie, dass unsere Geräte bestimmungsgemäß nicht für den gewerblichen, handwerklichen oder industriellen Einsatz konstruiert wurden. Wir übernehmen keine Gewährleistung, wenn das Gerät in Gewerbe-, Handwerks- oder Industriebetrieben sowie bei gleichzusetzenden Tätigkeiten eingesetzt wird.

4. Wichtige Hinweise

Bitte lesen Sie die Gebrauchsanweisung sorgfältig durch und beachten Sie deren Hinweise. Machen Sie sich anhand dieser Gebrauchsanweisung mit dem Gerät, dem richtigen Gebrauch sowie den Sicherheitshinweisen vertraut.

Sicherheitshinweise

Die entsprechenden Sicherheitshinweise finden Sie im beiliegenden Heftchen!

WARNUNG

Lesen Sie alle Sicherheitshinweise und Anweisungen. Versäumnisse bei der Einhaltung der Sicherheitshinweise und Anweisungen können elektrischen Schlag, Brand und/oder schwere Verletzungen verursachen zur Folge haben.

Bewahren Sie alle Sicherheitshinweise und Anweisungen für die Zukunft auf.

Geräusch und Vibration

Die Geräusch- und Vibrationswerte wurden entsprechend EN 61029 ermittelt.

	Leerlauf
Schalldruckpegel L_{pA}	92 dB(A)
Unsicherheit K_{pA}	3 dB
Schalleistungspegel L_{WA}	105 dB(A)
Unsicherheit K_{WA}	3 dB

Tragen Sie einen Gehörschutz.

Die Einwirkung von Lärm kann Hörverlust bewirken.

Beschränken Sie die Geräuschentwicklung auf ein Minimum

- Verwenden Sie nur einwandfreie Geräte.
- Warten und reinigen Sie das Gerät regelmäßig.
- Passen Sie Ihre Arbeitsweise dem Gerät an.
- Überlasten Sie das Gerät nicht.
- Lassen Sie das Gerät gegebenenfalls überprüfen.
- Schalten Sie das Gerät aus, wenn es nicht benutzt wird.

Warnung! Diese Maschine produziert während des Betriebs ein elektromagnetisches Feld. Dieses Feld kann unter einigen Umständen die aktiven oder passiven medizinischen Implantate beeinträchtigen. Um die Gefahr der ernsten oder tödlichen Verletzung zu verringern, empfehlen wir Personen mit medizinischen Implantaten ihren Arzt und den Hersteller des medizinischen Implantats zu konsultieren, bevor die Maschine bedient wird.

5. Technische Daten

Spannung	230V ~ 50Hz	
Leistung	900 W	
Leerlaufdrehzahl n_0	4500 min ⁻¹	
Hartmetallsägeblatt	Ø 205 x Ø 16 x 2,5 mm	
Anzahl der Zähne	20	
Tischgröße	513 x 400 mm	
Schnitthöhe max.	90°	45 mm
Schnitthöhe max.	45°	41 mm
Absauganschluss	Ø 36 mm	
Schutzisoliert	II/□	
Gewicht	ca. 14 kg	
Dicke des Spaltkeiles	2 mm	

6. Vor Inbetriebnahme

- Die Maschine muss standsicher aufgestellt werden, d.h. auf einer Werkbank, oder festem Untergestell festgeschraubt werden.
- Vor Inbetriebnahme müssen alle Abdeckungen und Sicherheitsvorrichtungen ordnungsgemäß montiert sein.
- Das Sägeblatt muss frei laufen können.
- Bei bereits bearbeitetem Holz auf Fremdkörper wie z.B. Nägel oder Schrauben usw. achten.
- Bevor Sie den Ein- / Ausschalter betätigen, vergewissern Sie sich, dass das Sägeblatt richtig montiert ist und bewegliche Teile leichtgängig sind.
- Überzeugen Sie sich vor dem Anschließen der Maschine, dass die Daten auf dem Typenschild mit den Netzdaten übereinstimmen.

7. Montage

Achtung! Vor allen Wartungs- und Umrüstarbeiten an der Tischkreissäge ist der Netzstecker zu ziehen.

7.1 Montage des Sägeblattes (Abb. 2/3)

- **Achtung!** Netzstecker ziehen
- Die Spankastenabdeckung (19) durch lösen der Befestigungsschrauben (20) lockern und nach oben klappen.
- Mutter lösen, indem man den Ringschlüssel (30) an der Mutter und den Schlüssel (31) an der Motorwelle (32) ansetzt, um gegenzuhalten.
- **Achtung!** Mutter in Rotationsrichtung des Sägeblattes (4) drehen.
- Äußeren Flansch abnehmen und altes Sägeblatt (4) schräg nach unten vom inneren Flansch abziehen.
- Aufnahmeflansche reinigen.
- Die Montage des neuen Sägeblattes erfolgt in umgekehrter Reihenfolge.
- **Achtung!** Laufrichtung beachten (siehe Pfeil auf dem Sägeblatt).

7.2 Einstellung des Spaltkeils (Abb. 4/5/6)

- Sägeblattschutz (2) abnehmen (siehe 7.3)
- Tischeinlage (6) entfernen (siehe 7.4)
- Die beiden Schrauben (24) lockern.
- Den Spaltkeil (5) so einstellen, daß der Abstand zwischen Sägeblatt (4) und Spaltkeil (5) 3 - 5 mm beträgt. (siehe Abb. 6)
- Der Spaltkeil (5) muß in Längsrichtung in einer Linie mit dem Sägeblatt (4) sein.
- Die beiden Schrauben (24) wieder festziehen.

- Die Einstellung des Spaltkeils muß nach jedem Sägeblattwechsel überprüft werden.

7.3 Montage des Sägeblattschutzes (Abb. 4)

- Sägeblattschutz (2) auf den Spaltkeil (5) aufsetzen und ausrichten.
- Schraube durch das Loch im Sägeblattschutz (2) und im Spaltkeil (5) stecken und mit der Flügelmutter sichern.
- Die Demontage erfolgt in umgekehrter Reihenfolge.

7.4 Austausch der Tischeinlage (Abb. 4)

- Achtung: Netzstecker ziehen!
- Die sechs Schrauben (23) entfernen.
- Sägeblattschutz (2) abnehmen (siehe 7.3)
- Die verschlissene Tischeinlage (6) nach oben herausnehmen.
- Die Montage der neuen Tischeinlage erfolgt in umgekehrter Reihenfolge.

7.5 Staubabsaugvorrichtung anschließen

- Schließen Sie eine geeignete Staubabsaugvorrichtung an die beiden Absaugstutzen (33) und (34). Verwenden Sie dazu gegebenenfalls passende Adapter.

8. Bedienung

Wickeln Sie das Netzkabel von der Halterung und verbinden Sie den Stecker mit einer geeigneten Steckdose.

8.1 Ein-, Ausschalten (Abb. 1)

- Durch Drücken des grünen Tasters kann die Säge eingeschaltet werden.
- Um die Säge wieder auszuschalten, muss der rote Taster gedrückt werden.

8.1.1 Schnitttiefe (Abb. 11)

- Durch Drehen des Rundgriffes (17), kann das Sägeblatt (4) auf die gewünschte Schnitttiefe eingestellt werden.

Entgegen dem Uhrzeigersinn: größere Schnitttiefe

Im Uhrzeigersinn: kleinere Schnitttiefe

8.2 Parallelanschlag

8.2.1 Anschlaghöhe (Abb. 7/ 8)

- Die mitgelieferte Anschlagsschiene (25) besitzt zwei verschieden hohe Führungsflächen.
- Je nach Dicke der zu schneidenden Materialien muss die Anschlagsschiene (25) nach Abb.7 , für

D

dickes Material und nach Abb.8 für dünnes Material verwendet werden.

- Zum Umstellen der Anschlaghöhe, die beiden Rändelschrauben lockern und die Anschlagschiene (25) von der Trägerschiene abziehen.
- Anschlagschiene (25) um 90° nach links oder rechts drehen, je nach benötigter Anschlaghöhe, und wieder auf die Trägerschiene aufstecken.
- Rändelschrauben festziehen.

8.2.2 Anschlaglänge (Abb. 7/ 8)

- Um ein Klemmen des Schnittgutes zu vermeiden, ist die Anschlagschiene (25) immer bis zur Vorderkante des Sägebrettes (1) zu schieben, und mit den beiden Rändelschrauben zu fixieren. (siehe 8.2.1)

8.2.3 Schnittbreite (Abb. 8)

- Beim Längsschneiden von Holzteilen muss der Parallelanschlag (7) verwendet werden.
- Den Parallelanschlag (7) auf die rechte oder linke Seite des Sägebrettes (1) schieben.
- Unter Zuhilfenahme der Skala (b) auf dem Sägebrett (1) kann der Parallelanschlag (7) auf das gewünschte Maß eingestellt werden.
- Die beiden Sterngriffschrauben (12) festziehen, um den Parallelanschlag (7) zu fixieren.

8.3 Winkeleinstellung (Abb. 10)

- Feststellgriff (15) lockern.
- Durch Drehen der Feststellschraube (16) kann das Sägeblatt (4) auf das gewünschte Winkelmaß (siehe Skala (13)) gestellt werden.
- Feststellgriff (15) wieder festziehen.

8.4 Queranschlag (Abb. 9)

- Queranschlag (14) in die Nut (a) des Sägebrettes schieben.
- Rändelschraube (c) lockern.
- Queranschlag (14) drehen, bis der Pfeil auf das gewünschte Winkelmaß zeigt.
- Rändelschraube (c) wieder festziehen.
- Beim Zuschneiden von größeren Werkstückteilen kann der Queranschlag (14) mit der Anschlagschiene (25) vom Parallelanschlag (7) verlängert werden.

9. Betrieb

Nach jeder neuen Einstellung empfehlen wir einen Probeschnitt, um die eingestellten Maße zu überprüfen.

Nach dem Einschalten der Säge abwarten, bis das Sägeblatt seine max. Drehzahl erreicht hat, bevor Sie den Schnitt durchführen.

Lange Werkstücke gegen Abkippen am Ende des Schneidvorganges sichern (z.B. Abrollständer etc.)

Achtung beim Einschneiden.

9.1 Schneiden schmaler Werkstücke

(Breite kleiner 120 mm) **(Abb. 12)**

- Den Parallelanschlag (7) entsprechend der vorgesehenen Werkstückbreite einstellen.
- Werkstück mit beiden Händen vorschieben, im Bereich des Sägeblattes (4) unbedingt den Schiebestock (3) verwenden. (Im Lieferumfang enthalten!)
- Werkstück immer bis zum Ende des Spaltkeils (5) durchschieben.
- **Achtung!** Bei kurzen Werkstücken ist der Schiebestock schon bei Schnittbeginn zu verwenden.

9.2 Schneiden sehr schmaler Werkstücke

(Breite kleiner 30 mm) **(Abb. 13)**

- Der Parallelanschlag (7) ist auf die Zuschnittbreite des Werkstücks einzustellen.
- Werkstück mit Schiebehholz (d) gegen die Anschlagschiene (25) drücken und Werkstück mit dem Schiebestock (3) bis zum Ende des Spaltkeils (5) durchschieben.

Schiebehholz nicht im Lieferumfang!

(Erhältlich im einschlägigen Fachhandel)

9.3 Querschnitte (Abb. 9)

- Queranschlag (14) in die Nut (a) des Sägebrettes schieben und das gewünschte Winkelmaß einstellen (siehe 8.4).
- Anschlagschiene (25) verwenden
- Werkstück fest gegen den Queranschlag (14) drücken.
- Säge einschalten
- Queranschlag (14) und Werkstück in Richtung des Sägeblattes schieben, um den Schnitt auszuführen.
- **Achtung:**
Halten Sie immer das geführte Werkstück fest, nie das freie Werkstück, welches abgeschnitten wird.

- Queranschlag (14) immer so weit verschieben, bis das Werkstück vollständig durchgeschnitten ist.
- Säge wieder ausschalten.

10. Wartung

Achtung! Vor allen Wartungs- und Umrüstarbeiten an der Tischkreissäge ist der Netzstecker zu ziehen.

- Staub und Verschmutzungen sind regelmäßig von der Maschine zu entfernen. Die Reinigung ist am besten mit Druckluft oder einem Lappen durchzuführen.
- Benutzen Sie zur Reinigung des Kunststoffes keine ätzenden Mittel.

11. Ersatzteilbestellung

Bei der Ersatzteilbestellung sollten folgende Angaben gemacht werden:

- Typ des Gerätes
- Artikelnummer des Gerätes
- Ident-Nummer des Gerätes
- Ersatzteil-Nummer des erforderlichen Ersatzteils

Nähere Informationen und Preise finden Sie unter www.isc-gmbh.info.

12. Entsorgung und Wiederverwertung

Das Gerät befindet sich in einer Verpackung, um Transportschäden zu verhindern. Diese Verpackung ist Rohstoff und ist somit wieder verwendbar oder kann dem Rohstoffkreislauf zurückgeführt werden.

Das Gerät und dessen Zubehör bestehen aus verschiedenen Materialien, wie z.B. Metall und Kunststoffe. Führen Sie defekte Bauteile der Sondermüllentsorgung zu. Fragen Sie im Fachgeschäft oder in der Gemeindeverwaltung nach!

GB

Table of contents

1. Layout
2. Items supplied
3. Intended use
4. Important information, safety information
5. Technical data
6. Before starting the equipment
7. Assembly
8. Operation
9. Functions
10. Maintenance
11. Ordering spare parts
12. Disposal and recycling

⚠ Important!

When using the equipment, a few safety precautions must be observed to avoid injuries and damage. Please read the complete operating instructions and safety regulations with due care. Keep this manual in a safe place, so that the information is available at all times. If you give the equipment to any other person, hand over these operating instructions and safety regulations as well. We cannot accept any liability for damage or accidents which arise due to a failure to follow these instructions and the safety instructions.

1. Layout (Fig. 1)

- 1 Saw table
- 2 Saw blade guard
- 3 Push stick
- 4 Saw blade
- 5 Splitter
- 6 Table insert
- 7 Parallel stop
- 8 Motor
- 9 Power cable
- 10 Stand
- 11 On/Off switch
- 12 Star-grip screw for parallel stop
- 13 Scale for angle settings
- 14 Angle stop
- 15 Locking handle
- 16 Round handle for angle settings
- 17 Round handle for cutting height settings
- 18 Overload switch
- 19 Chip bin cover

2. Items supplied

- Carbide-tipped saw blade
- Parallel stop
- Push stick
- Bench-type circular saw
- Angle stop
- Ring wrench (30)
- Wrench (31)

3. Proper use

The bench-type circular saw is designed for the slitting and cross-cutting of all types of timber, commensurate with the machine's size. The machine is **not** to be used for cutting any type of roundwood.

The machine is to be used only for its prescribed purpose.

Any use other than that mentioned is considered to be a case of misuse. The user/operator and not the manufacturer shall be liable for any damage or injury resulting such cases of misuse. The machine is to be operated only with suitable saw blades. It is prohibited to use any type of cutting-off wheel.

To use the machine properly you must also observe the safety regulations, the assembly instructions and the operating instructions to be found in this manual. All persons who use and service the machine have to be acquainted with this manual and must be informed about its potential hazards.

It is also imperative to observe the accident prevention regulations in force in your area. The same applies for the general rules of occupational health and safety.

The manufacturer shall not be liable for any changes made to the machine nor for any damage resulting from such changes.

Even when the machine is used as prescribed it is still impossible to eliminate certain residual risk factors. The following hazards may arise in connection with the machine's construction and design:

- Contact with the saw blade in the uncovered saw zone.
- Reaching into the running saw blade (cut injuries).
- Kick-back of workpieces and parts of workpieces
- Saw blade fracturing.
- Catapulting of faulty carbide tips from the saw blade.
- Damage to hearing if essential ear-muffs are not worn.
- Harmful emissions of wood dust when the machine is used in closed rooms.

The machine is to be used only for its prescribed purpose. Any other use is deemed to be a case of misuse. The user / operator and not the manufacturer will be liable for any damage or injuries of any kind caused as a result of this.

GB

Please note that our equipment has not been designed for use in commercial, trade or industrial applications. Our warranty will be voided if the machine is used in commercial, trade or industrial businesses or for equivalent purposes.

4. Important notes

Please read this manual carefully and pay attention to the information provided. Use this manual to familiarize yourself with the machine, its correct use and safety regulations.

Safety regulations

The corresponding safety information can be found in the enclosed booklet.

⚠ CAUTION!

Read all safety regulations and instructions.

Any errors made in following the safety regulations and instructions may result in an electric shock, fire and/or serious injury.

Keep all safety regulations and instructions in a safe place for future use.

Sound and vibration

Sound and vibration values were measured in accordance with EN 61029.

L_{pA} sound pressure level	92 dB(A)
K_{pA} uncertainty	3 dB
L_{WA} sound power level	105 dB(A)
K_{WA} uncertainty	3 dB

Wear ear-muffs.


The impact of noise can cause damage to hearing.

Keep the noise emissions and vibrations to a minimum.

- Only use appliances which are in perfect working order.
- Service and clean the appliance regularly.
- Adapt your working style to suit the appliance.
- Do not overload the appliance.
- Have the appliance serviced whenever necessary.
- Switch the appliance off when it is not in use.

Warning! The equipment generates an electromagnetic field during operation. In some circumstances this field may impede active or passive medical implants. To reduce the risk of serious or fatal injury, we recommend persons with medical implants to consult their doctor and the manufacturer of the medical implant prior to using the equipment.

5. Technical data

Voltage	230 V ~ 50 Hz
Power rating	900 W
Idle speed n_0	4500 rpm
Carbide saw blade	Ø 205 x Ø 16 x 2.5 mm
Number of teeth	20
Table size	513 x 400 mm
Cutting height max.90°	45 mm
Cutting height max.45°	41 mm
Connector for dust extractor	dia. 36 mm
Safety insulated	II / 
Weight	14 kg
Thickness of the splitter	2 mm

6. Before putting the machine into operation

- Make sure the machine stands securely, i.e. bolt it to a workbench or solid base.
- All the covers and safety devices have to be properly fitted before the machine is switched on.
- It must be possible for the saw blade to run freely.
- When working with wood that has been processed before, watch out for foreign bodies such as nails or screws etc.
- Before you actuate the On/Off switch, make sure that the saw blade is correctly fitted and that the machine's moving parts run smoothly.
- Before you connect the machine to the power supply, make sure the data on the rating plate is the same as that for your mains.

7. Assembly

Important. Always pull out the power plug before carrying out any maintenance or conversion work on the bench type circular saw.

7.1 Fitting the saw blade (Fig. 2/3)

- **Important!** Pull out the power plug.
- Loosen the chip bin cover (19) by undoing the fixing screws (20) and swing it up.
- Undo the nut with a ring wrench (30) on the nut itself and a second wrench (31) on the motor shaft (32) to apply counter-pressure.
- **Important!** Turn the nut in the direction of rotation of the saw blade (4).
- Take off the outer flange and pull the old saw blade (4) off the inner flange by dropping the blade at an angle.
- Clean the mounting flange.
- Fit the new saw blade in reverse order.
- **Important!** Note the direction of rotation (see arrow on the saw blade).

7.2 Adjusting the splitter (Fig. 4/5/6)

- Remove the saw blade guard (2) (see 7.3).
- Take out the table insert (6) (see 7.4).
- Slacken the two hexagon socket-head screws (24).
- Adjust the splitter (5) so that the gap between the saw blade (4) and the splitter (5) equals 3 - 5 mm (see Fig. 6)
- The splitter (5) has to be in line with the saw blade (4) in longitudinal direction.
- Retighten the two screws (24).
- The setting of the splitter has to be checked each time after changing the saw blade.

7.3 Fitting the saw blade guard (Fig. 4)

- Mount the saw blade guard (2) on the splitter (5) and align.
- Insert the screw through the hole in the saw blade guard (2) and in the splitter (5) and secure it with the wing nut.
- To remove the saw blade guard, proceed in reverse order.

7.4 Replacing the table insert (Fig. 4)

- **Important:** Remove the power plug!
- Remove the 6 screws (23).
- Take off the saw blade guard (2) (see 7.3).
- Lift the worn table insert (6) up and out.
- Fit the replacement table insert by following the above in reverse.

7.5 Connecting the dust extraction device

- Connect a suitable dust extraction device to the two extractor sockets (33) and (34). If required, use a matching adapter.

8.0 Using the saw

Unwind the power cable from its holder and connect the power plug to a suitable socket.

8.1 On/Off switch (Fig. 1)

- The saw can be switched on by pressing the green pushbutton.
- The red pushbutton has to be pressed to switch off the saw.

8.1.1 Cutting depth (Fig. 11)

- Turn the round handle (17) to set the blade (4) to the required cutting depth.

Turn anti-clockwise: larger cutting depth
Turn clockwise: smaller cutting depth

8.2 Parallel stop

8.2.1 Stop height (Fig. 7/8)

- The stop rail (25) supplied has two different guide faces (high and low).
- For thick material you must use the stop rail (25) as shown in Fig. 7, for thin material you must use the stop rail as shown in Fig. 8.
- To change the height of the stop, slacken the two knurled screws and pull the stop rail off the carrier rail.
- Turn the stop rail (25) 90° to the left or the right, depending on the required height of the stop, and plug in back on the carrier rail.
- Re-tighten the knurled screws.

8.2.2. Stop length (Fig. 7/8)

- To prevent the workpiece becoming jammed, always slide the stop rail (25) to the front edge of the table (1) and fix it in place with the two knurled screws (see 8.2.1).

8.2.3 Cutting width (Fig. 8)

- The parallel stop (7) has to be used when making longitudinal cuts in wooden workpieces.
- Slide the parallel stop (7) to the right or left side of the saw table (1).
- The parallel stop (7) can be set to the required dimension with the help of the scale (b) engraved on the saw table (1).
- Tighten the two star grip screws (12) in order to fix the parallel stop (7).

GB**8.3 Setting the angle (Fig. 10)**

- Undo the fixing handle (15).
- Turn the locking screw (16) to set the blade (4) to the required angle value (see scale (13)).
- Re-tighten the fixing handle (15).

8.4. Cross stop (Figure 9)

- Slide the cross stop (14) into the groove (a) of the table.
- Slacken the knurled screw (c).
- Turn the cross stop (14) until the arrow points to the angle required.
- Retighten the knurled screw (c).
- When cutting large parts of workpieces you can use the stop rail (25) from the parallel stop (7) to extend the length of the cross stop (14).

9. Sawing operations

After each new adjustment it is advisable to carry out a trial cut in order to check the set dimensions.

After switching on the saw, wait for the blade to reach its maximum speed of rotation before commencing with the cut.

Secure long workpieces against falling off at the end of the cut (e.g. with a roller stand etc.)

Take extra care when starting the cut!

9.1 Cutting narrow workpieces

(width less than 120 mm) (Fig. 12)

- Adjust the parallel stop (7) to the width of workpiece you require.
- Feed in the workpiece with two hands. Always use the push stick (3) in the area of the saw blade (4).
(A push stick is supplied with the saw!)
- Always push the workpiece through to the end of the splitter (5).
- Caution! With short workpieces, use the push stick from the beginning.

9.2 Cutting extremely narrow workpieces (width less than 30 mm) (Fig. 13)

- Adjust the parallel stop (7) to the width of workpiece you require.
- Use the push block (d) to press the workpiece against the stop rail (25) and push the workpiece with the push stick (3) through to the end of the splitter (5).

There is no push block supplied with the saw!

(Available from your specialist dealer)

9.3 Cross cuts (Fig. 9)

- Slide the cross stop (14) into the groove (a) in the table and adjust to the required angle (see 8.4).
- Use the stop rail (25).
- Press the workpiece firmly against the cross stop (14).
- Switch on the saw.
- Push the cross stop (14) and the workpiece toward the blade in order to make the cut.
- **Important:**
Always hold the guided part of the workpiece. Never hold the part which is to be cut off.
- Push the cross stop (14) forward until the workpiece is cut all the way through.
- Switch off the saw again.

10. Maintenance

Important. Always pull out the power plug before carrying out any maintenance or conversion work on the bench type circular saw.

- Remove dust and dirt regularly from the machine. Cleaning is best done with compressed air or a rag.
- Never use caustic agents to clean plastic parts.

11. Orders for replacement parts

Please quote the following information on all orders for replacement parts:

- Type of product
- Article number of the product
- ID number of the product
- Replacement part number of the part required

For our latest prices and information please go to www.isc-gmbh.info



12. Disposal and recycling

The unit is supplied in packaging to prevent its being damaged in transit. This packaging is raw material and can therefore be reused or can be returned to the raw material system.

The unit and its accessories are made of various types of material, such as metal and plastic. Defective components must be disposed of as special waste. Ask your dealer or your local council.

F

Table des matières

1. Description de l'appareil
2. Volume de livraison
3. Utilisation conforme à l'affectation
4. Remarques importantes, consignes de sécurité
5. Caractéristiques techniques
6. Avant la mise en service
7. Montage
8. Commande
9. Fonctionnement
10. Maintenance
11. Commande de pièces de rechange
12. Mise au rebut et recyclage

⚠ Attention !

Lors de l'utilisation d'appareils, il faut respecter certaines mesures de sécurité afin d'éviter des blessures et dommages. Veuillez donc lire attentivement ce mode d'emploi/ces consignes de sécurité. Veillez à le conserver en bon état pour pouvoir accéder aux informations à tout moment. Si l'appareil doit être remis à d'autres personnes, veillez à leur remettre aussi ce mode d'emploi/ces consignes de sécurité. Nous déclinons toute responsabilité pour les accidents et dommages dus au non-respect de ce mode d'emploi et des consignes de sécurité.

1. Description de l'appareil (fig. 1)

- 1 Table
- 2 Protection de la lame
- 3 Poussoir
- 4 Lame de scie
- 5 Coin à refendre
- 6 Insertion de table
- 7 Butée parallèle
- 8 Moteur
- 9 Conduite réseau
- 10 Châssis
- 11 Interrupteur Marche Arrêt
- 12 Vis à poignée en étoile pour la butée parallèle
- 13 Echelle pour le réglage de l'angle
- 14 Butée en coin
- 15 Poignée de blocage
- 16 Poignée circulaire de réglage d'angle
- 17 Poignée circulaire de réglage de la hauteur de coupe
- 18 Interrupteur de surcharge
- 19 Recouvrement de la caisse à copeaux

2. Volume de livraison

- Lame de scie dotée de métal dur
- Butée parallèle
- Poussoir
- Scie circulaire à table
- Butée en coin
- Clé polygonale (30)
- Clé (31)

3. Emploi conforme à l'affectation

La scie circulaire à table sert à scier en longueur et transversalement des bois de tous genres en fonction de la taille de la machine. Les bois ronds de tous genres ne doivent pas être découpés.

La machine doit exclusivement être employée conformément à son affectation.

Chaque utilisation allant au-delà de cette affectation est considérée comme non conforme. Pour les dommages en résultant ou les blessures de tout genre, le producteur décline toute responsabilité et l'opérateur/l'exploitant est responsable. Seules les lames de scie convenant à la machine et dont les caractéristiques sont conformes à celles indiquées dans ce mode d'emploi doivent être employées.

L'utilisation de plaques de séparation de tous genres est interdite. Le respect des consignes de sécurité, le mode d'emploi et les remarques de service dans le mode d'emploi sont aussi partie intégrante de l'utilisation conforme à l'affectation. Les personnes commandant la machine et en effectuant la maintenance doivent la connaître et avoir été instruits sur les différents risques possibles en décollant.

En outre, il faut strictement respecter les règlements de prévoyance contre les accidents.

Il faut respecter toutes les autres règles des domaines de la médecine du travail et de la technique de sécurité.

Toute modification de la machine entraîne l'annulation de la responsabilité du producteur, aussi pour les dommages en décollant.

Malgré l'emploi conforme à l'affectation, certains facteurs de risque restant ne peuvent être complètement supprimés. En raison de la construction et de la conception de la machine, les points suivants peuvent avoir lieu:

- Contact avec la lame de scie dans la zone de la scie n'étant pas recouverte.
- Toucher la lame de scie en fonctionnement (blessure coupante).
- Rebond de pièces et de leurs éléments.
- Ruptures de lame de scie.
- Expulsion de pièces de métal dur erronées de la lame de scie.
- Défauts de l'ouïe si vous n'employez pas de protection des oreilles.
- Emissions nocives de poussière de bois en cas d'emploi de la scie dans des pièces fermées.

F

La machine doit exclusivement être employée conformément à son affectation. Chaque utilisation allant au-delà de cette affectation est considérée comme non conforme. Pour les dommages en résultant ou les blessures de tout genre, le producteur décline toute responsabilité et l'opérateur/l'exploitant est responsable.

Veillez au fait que nos appareils, conformément à leur affectation, n'ont pas été construits, pour être utilisés dans un environnement professionnel, industriel ou artisanal. Nous déclinons toute responsabilité si l'appareil est utilisé professionnellement, artisanalement ou dans des sociétés industrielles, tout comme pour toute activité équivalente.

4. Remarques importantes

Veillez lire consciencieusement ce mode d'emploi jusqu'au bout et en respecter les consignes. Familiarisez-vous avec l'appareil, son emploi correct ainsi qu'avec les consignes de sécurité en vous servant de ce mode d'emploi.

Consignes de sécurité:

Vous trouverez les consignes de sécurité correspondantes dans le cahier en annexe.

AVERTISSEMENT !

Veillez lire toutes les consignes de sécurité et instructions.

Tout non-respect des consignes de sécurité et instructions peut provoquer une décharge électrique, un incendie et/ou des blessures graves.

Conservez toutes les consignes de sécurité et instructions pour une consultation ultérieure.

Bruit et vibration

Les valeurs de bruit et de vibration ont été déterminées conformément à la norme EN 61029.

Niveau de pression acoustique L_{pA}	92 dB(A)
Imprécision K_{pA}	3 dB
Niveau de puissance acoustique L_{WA}	105 dB(A)
Imprécision K_{WA}	3 dB

Portez une protection acoustique.

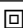
L'exposition au bruit peut entraîner la perte de l'ouïe.

Limitez le niveau sonore et les vibrations à un minimum !

- Utilisez exclusivement des appareils en excellent état.
- Entretenez et nettoyez l'appareil régulièrement.
- Adaptez votre façon de travailler à l'appareil.
- Ne surchargez pas l'appareil.
- Faites contrôler l'appareil le cas échéant.
- Mettez l'appareil hors circuit lorsque vous ne l'utilisez pas.

Avvertissement ! Cette machine produit un champ électromagnétique pendant son fonctionnement. Ce champ peut, dans certains cas, altérer les implants médicaux actifs ou passifs. Afin de diminuer les risques de blessure grave ou mortelle, nous conseillons aux personnes portant des implants médicaux de consulter leur médecin et le fabricant de l'implant médical avant d'utiliser la machine.

5. Caractéristiques techniques

Tension	230V ~ 50Hz
Puissance	900 W
Vitesse de rotation de marche à vide n_0	4500 tr/min
Lame de scie en métal dur	Ø 205 x Ø 16 x 2,5 mm
Nombre de dents	20
Taille de la table	513 x 400 mm
Hauteur de coupe max. 90°	45 mm
Hauteur de coupe max. 45°	41 mm
Raccordement d'aspiration	Ø 36 mm
A double isolation	II / 
Poids:	14 kg
Épaisseur du coin à refendre	2 mm

6. Avant la mise en service

- La machine doit être placée de façon à être bien stable, autrement dit vissée sur un établi ou un support fixe.
- Avant la mise en service, les recouvrements et dispositifs de sécurité doivent être montés dans les règles de l'art.
- La lame de scie doit pouvoir tourner sans obstacle.
- Dans le cas de bois ayant déjà été traité, veillez aux corps étrangers, comme par ex. les clous ou vis, etc.
- Avant d'actionner l'interrupteur Marche/Arrêt, assurez-vous si la lame de scie est correctement montée et si les pièces amovibles le sont sans obstacle.
- Assurez-vous avant de connecter la machine que les données se trouvant sur la plaque de signalisation correspondent bien aux données du réseau.

7. Montage

Attention ! Retirez la fiche secteur avant tout travail de maintenance, de changement d'équipement et de montage de la scie circulaire de table.

7.1 Montage de la lame de scie (fig. 2/3)

- **Attention !** Débranchez la fiche de contact
- Dévissez le recouvrement de la caisse à copeaux (19) en desserrant les vis de fixation (20) et rabattez-le vers le haut.
- Desserrez l'écrou en mettant la clé polygonale (30) sur l'écrou et la clé (31) sur l'arbre du moteur (32) pour contrecarrer.
- **Attention !** Tournez l'écrou dans le sens de rotation de la lame de scie (4).
- Retirez la bride extérieure et sortez la lame de la scie usée (4) en biais vers le bas de la bride intérieure.
- Nettoyez les brides de logement.
- Le montage de la nouvelle lame de scie est effectué dans l'ordre inverse des étapes.
- **Attention !** Respectez le sens de rotation (cf. flèche sur la lame de scie).

7.2 Réglage du coin à refendre (Fig. 4/5/6)

- Retirez (cf. 7.3) le capot de protection de la lame de scie (2)
- Retirez (cf. 7.4) l'insertion de table (6)
- Desserrez les deux vis (24).
- Réglez le coin à refendre (5) de façon que la

distance entre la lame de scie (4) et le coin à refendre (5) s'élève à 3 - 5 mm. (cf. fig. 6)

- Le coin à refendre (5) doit se trouver sur une ligne dans le sens longitudinal avec la lame de scie (4).
- Resserrez les deux vis (24).
- Le réglage du coin à refendre doit être contrôlé après chaque changement de lame de scie.

7.3 Montage du capot de protection de la lame de scie (fig. 4)

- Placez le capot de protection de lame de scie (2) sur le coin à refendre (5) et ajustez-le.
- Enfichez la vis à travers le trou dans le capot de protection de lame de scie (2) et dans le coin à refendre (5) et fixez-la avec l'écrou à oreilles.
- Le démontage se fait dans l'ordre inverse.

7.4 Changement de l'insertion de table (fig. 4)

- Attention : débranchez la fiche de contact !
- Retirez les six vis (23).
- Retirez (cf. 7.3) le capot de protection de la lame de scie (2)
- Retirez l'insertion de table (6) usée par le haut.
- Le montage de la nouvelle insertion de table est effectué dans l'ordre inverse des étapes.

7.5 Raccorder le dispositif d'aspiration de la poussière

- Raccordez un dispositif d'aspiration de la poussière approprié aux deux tubulures d'aspiration (33) et (34). Le cas échéant, utilisez pour cela des adaptateurs qui conviennent.

8. Commande

Déroulez le câble secteur du support et branchez la fiche secteur sur une prise électrique adaptée.

8.1 Mise en / hors service (fig. 1)

- En appuyant sur le bouton-poussoir vert, la scie peut être mise en circuit.
- Pour remettre la scie hors circuit, le bouton-poussoir rouge doit être appuyé.

8.1.1 profondeur de coupe (fig. 11)

- On peut régler la lame de la scie (4) à la profondeur de coupe désirée en tournant la poignée circulaire (17).

Dans le sens contraire de celui des aiguilles d'une montre :
profondeur de coupe plus importante

F

Dans le sens des aiguilles d'une montre :
profondeur de coupe moins importante

8.2 Butée parallèle

8.2.1 Hauteur de butée (fig. 7/ 8)

- Le rail de butée livré (25) dispose de deux surfaces de guidage de hauteurs différentes.
- En fonction de l'épaisseur des matériaux à découper, le rail de butée (25) devant être employé est celui destiné au matériau épais comme en figure 7 ou pour matériau mince comme en fig. 8.
- Pour commuter la hauteur de butée, desserrez les deux vis moletées et retirez le rail de butée (25) du rail de support.
- Tournez le rail de butée (25) vers la gauche ou la droite de 90°, en fonction de la hauteur de butée nécessaire, et replacez-le sur le rail de support.
- Serrez à fond les vis moletées.

8.2.2 Longueur de butée (fig. 7/ 8)

- Pour éviter que les pièces à découper ne se coincent, le rail de butée (25) doit toujours être poussé jusqu'à l'arête avant de la table de la scie (1) et fixé à l'aide des deux vis moletées. (cf. 8.2.1)

8.2.3 Largeur de coupe (fig. 8)

- Il faut utiliser la butée parallèle (7) pour découper des pièces de bois dans le sens de la longueur.
- Poussez la butée parallèle (7) côté droit ou gauche de la table de la scie (1).
- En s'aidant de l'échelle (b) sur la table de la scie (1), la butée parallèle (7) peut être réglée à la dimension désirée.
- Serrez à fond les deux vis de poignée en étoile (12) pour fixer la butée parallèle (7).

8.3 Réglage de l'angle (fig. 10)

- Débloquez la poignée de blocage (15)
- On peut régler la lame de la scie (4) à la cote d'angle désirée (voir l'échelle graduée (13)) en tournant la vis de fixation (16).
- Resserrez à fond la poignée de blocage (15).

8.4 Butée transversale (fig. 9)

- Retirer la butée transversale (14) de son support et la pousser dans la fente de la table de sciage.
- Desserrer la vis moletée (c).
- Tourner la butée transversale (14) jusqu'à ce que la flèche indique la cote d'angle désirée.
- Resserrez à fond la vis moletée.
- Pour couper des pièces importantes, la butée transversale (14) peut être rallongée du rail de butée (25) de la butée parallèle (7).

9. Fonctionnement

Après chaque nouveau réglage, nous vous recommandons d'effectuer une coupe d'essai pour vérifier les cotes réglées.

Après avoir mis la scie en circuit, attendez que la lame de scie ait atteint sa vitesse de rotation maximale avant d'effectuer la coupe.

Les longues pièces à découper doivent être bloquées pour les empêcher de basculer à la fin de la coupe (par ex. supports de déroulage, etc.)
Attention en entaillant.

9.1 Couper des pièces à usiner minces (largeur moindre que 120 mm) (fig. 12)

- Réglez la butée parallèle (7) conformément à la largeur de la pièce à découper prévue.
- Poussez la pièce à découper des deux mains vers l'avant, utilisez absolument le poussoir (3) dans la zone de la lame de scie (4). (Compris dans le volume de livraison!)
- Poussez toujours la pièce à découper jusqu'à l'extrémité du coin à refendre (5).
- **Attention!** Pour les pièces à découper courtes, le poussoir doit être utilisé dès le début de la coupe.

9.2 Couper des pièces très minces (largeur moindre que 30 mm) (fig. 13)

- La butée parallèle (7) doit être réglée en fonction de la largeur de coupe de la pièce à découper.
- Pressez la pièce à découper contre le rail de butée (25) à l'aide du poussoir (d) et poussez la pièce à découper à l'aide du poussoir (3) jusqu'à l'extrémité du coin à refendre (5).

Poussoir non compris dans le volume de livraison!
(disponible dans le commerce spécialisé)

9.3 Coupes transversales (fig. 9)

- Poussez la butée transversale (14) dans la rainure(a) de la table de menuisier et réglez la cote d'angle désirée (voir 8.4).
- Utilisez le rail de butée (25).
- Pressez fermement la pièce contre la butée transversale (14).
- Mettez la scie en circuit
- Poussez la butée transversale (14) et la pièce à usiner en direction de la lame de scie pour réaliser la coupe.

- **Attention :**
Vous devez toujours bien tenir la pièce à usiner et ne jamais scier une pièce à usiner non calée.
- Poussez toujours la butée transversale (14) jusqu'à ce que la pièce à usiner soit complètement divisée.
- Mettez la scie à nouveau hors service.

10. Maintenance

Attention ! Retirez la fiche secteur avant tout travail de maintenance, de changement d'équipement et de montage de la scie circulaire de table.

- Il faut éliminer régulièrement la poussière et les encrassements de la machine. Le nettoyage doit être réalisé de préférence avec de l'air comprimé ou à l'aide d'un chiffon.
- N'utilisez pas de produit corrosif pour nettoyer les matières plastiques.

11. Commande de pièces de rechange

Veillez indiquer ce qui suit pour toute commande de pièces de rechange:

- Type de l'appareil
- Numéro d'article de l'appareil
- Numéro d'identification de l'appareil
- Numéro de la pièce de rechange nécessaire

Vous trouverez les prix et informations actuelles à l'adresse www.isc-gmbh.info

12. Mise au rebut et recyclage

L'appareil se trouve dans un emballage permettant d'éviter les dommages dus au transport. Cet emballage est une matière première et peut donc être réutilisé ultérieurement ou être réintroduit dans le circuit des matières premières.

L'appareil et ses accessoires sont en matériaux divers, comme par ex. des métaux et matières plastiques. Éliminez les composants défectueux dans les systèmes d'élimination des déchets spéciaux.

Renseignez-vous dans un commerce spécialisé ou auprès de l'administration de votre commune !



Indice

1. Descrizione dell'apparecchio
2. Elementi forniti
3. Utilizzo proprio
4. Avvertenze importanti, avvertenze di sicurezza
5. Caratteristiche tecniche
6. Prima della messa in esercizio
7. Montaggio
8. Uso
9. Esercizio
10. Manutenzione
11. Ordinazione dei pezzi di ricambio
12. Smaltimento e riciclaggio

⚠ Attenzione!

Nell'usare gli apparecchi si devono rispettare diverse avvertenze di sicurezza per evitare lesioni e danni. Quindi leggete attentamente queste istruzioni per l'uso/le avvertenze di sicurezza. Conservate bene le informazioni per averle a disposizione in qualsiasi momento. Se date l'apparecchio ad altre persone, consegnate queste istruzioni per l'uso/le avvertenze di sicurezza insieme all'apparecchio. Non ci assumiamo alcuna responsabilità per incidenti o danni causati dal mancato rispetto di queste istruzioni e delle avvertenze di sicurezza.

1. Descrizione dell'utensile (Fig. 1)

- 1 Piano di lavoro
- 2 Coprilama
- 3 Spintore
- 4 Lama
- 5 Cuneo
- 6 Insert
- 7 Arresto parallelo
- 8 Motore
- 9 Cavo di alimentazione
- 10 Basamento
- 11 Interruttore ON/OFF
- 12 Manopola a crociera per arresto parallelo
- 13 Scala per la regolazione dell'inclinazione
- 14 Guida ad angolo
- 15 Manopola di arresto
- 16 Manopola rotonda per la regolazione dell'inclinazione
- 17 Manopola rotonda per la regolazione dell'altezza di taglio
- 18 Interruttore di protezione da sovraccarico
- 19 Copertura della cassetta di raccolta dei trucioli

2. Elementi forniti

- Lama riportata in metallo duro
- Arresto parallelo
- Spintore
- Sega circolare da banco
- Guida ad angolo
- Chiave ad anello (30)
- Chiave (31)

3. Uso corretto

La sega circolare serve a tagliare per il senso della lunghezza e della larghezza pezzi di legno di tutti i tipi, in modo corrispondente alle dimensioni dell'elettrotensile. Non si devono tagliare pezzi di legno cilindrici.

La macchina deve venire usata solo per lo scopo per il quale è stata realizzata.

Ogni altro uso viene considerato scorretto. La responsabilità per eventuali danni o lesioni di ogni tipo che ne derivino è quindi dell'utilizzatore/operatore e non del produttore. Si devono usare solamente le lame adatte per questo apparecchio che corrispondano ai dati caratteristici di questo manuale. È vietato l'utilizzo di ogni tipo di mola per troncatura. Parte integrante dell'uso corretto è anche il rispetto delle avvertenze di sicurezza nonché delle istruzioni per il montaggio e per la messa in esercizio contenute nelle istruzioni per l'uso. Le persone che usano la macchina e che ne eseguono la manutenzione devono conoscerla ed essere informati sui possibili pericoli.

Inoltre devono essere osservate con la massima esattezza le norme antinfortunistiche vigenti. Ulteriori regole generali nei campi della medicina del lavoro e delle tecniche di sicurezza devono essere osservate.

Le modifiche apportate alla macchina e i danni che ne derivano escludono del tutto qualsiasi responsabilità da parte del produttore. Nonostante l'uso corretto, non possono venire eliminati completamente determinati fattori di rischio rimanenti. In base alla realizzazione e alla struttura della macchina ne possono derivare:

- contatto con la lama circolare nella zona non protetta
- contatto delle dita con la lama circolare in moto (pericolo di lesioni)
- in caso di uso non corretto contraccolpo di pezzi o parti dei pezzi
- rottura della lama circolare
- parti difettose della lama circolare in metallo duro che vengono scagliate all'ingiro
- danni all'udito per non aver usato le cuffie protettive necessarie
- emissioni di polveri di legno dannose alla salute derivanti dall'uso in ambienti chiusi



L'apparecchio deve venire usato solamente per lo scopo a cui è destinato. Ogni altro tipo di uso che esuli da quello previsto non è un uso conforme. L'utilizzatore/l'operatore, e non il costruttore, è responsabile dei danni e delle lesioni di ogni tipo che ne risultino.

Tenete presente che i nostri apparecchi non sono stati costruiti per l'impiego professionale, artigianale o industriale. Non ci assumiamo alcuna garanzia quando l'apparecchio viene usato in imprese commerciali, artigianali o industriali, o in attività equivalenti.

4. Avvertenze importanti

Leggete attentamente le istruzioni per l'uso e attenetevi alle avvertenze. Usatele per conoscere bene l'utensile, il suo uso corretto nonché le avvertenze di sicurezza.

Avvertenze sulla sicurezza

Le relative avvertenze di sicurezza si trovano nell'opuscolo allegato.

AVVERTIMENTO!

Leggete tutte le avvertenze di sicurezza e le istruzioni.

Dimenticanze nel rispetto delle avvertenze di sicurezza e delle istruzioni possono causare scosse elettriche, incendi e/o gravi lesioni.

Conservate tutte le avvertenze e le istruzioni per eventuali necessità future.

Rumore e vibrazioni

I valori del rumore e delle vibrazioni sono stati rilevati secondo la norma EN 61029.

Livello di pressione acustica L_{pA}	92 dB (A)
Incertezza K_{pA}	3 dB
Livello di potenza acustica L_{WA}	105 dB (A)
Incertezza K_{WA}	3 dB

Portate cuffie antirumore.


L'effetto del rumore può causare la perdita dell'udito.

Limitate al minimo lo sviluppo di rumore e le vibrazioni!

- Utilizzate soltanto apparecchi in perfetto stato.
- Eseguite regolarmente la manutenzione e la pulizia dell'apparecchio.
- Adattate il vostro modo di lavorare all'apparecchio.
- Non sovraccaricate l'apparecchio.
- Fate eventualmente controllare l'apparecchio.
- Spegnete l'apparecchio se non lo utilizzate.

Avvertimento! Questo apparecchio sviluppa un campo elettromagnetico durante l'esercizio. In determinate circostanze questo campo può danneggiare dispositivi medici impiantati attivi o passivi. Per ridurre il rischio di lesioni gravi o mortali, consigliamo alle persone con dispositivi medici impiantati di consultare il proprio medico e il produttore del dispositivo prima di utilizzare l'apparecchio.

5. Caratteristiche tecniche

Tensione	230V ~ 50Hz
Potenza	900 W
Numero di giri a vuoto n_0	4500 min ⁻¹
Lama circolare in metallo duro	Ø 250 x Ø 16 x 2,5 mm
Numero di denti	20
Dimensioni del tavolo	513 x 400 mm
Altezza di taglio max. 90°C	45 mm
Altezza di taglio max. 45°C	41 mm
Attacco di aspirazione	Ø 36 mm
Con isolamento protettivo	II / 
Peso	14 kg
Spessore del cuneo	2 mm



6. Prima della messa in esercizio

- L'apparecchio deve venire installato in posizione stabile, cioè avvitato su un banco di lavoro o su un basamento solido.
- Prima della messa in esercizio tutte le coperture ed i dispositivi di sicurezza devono essere montati regolarmente.
- La lama della sega deve poter scorrere liberamente.
- Se si tratta di pezzi di legno già lavorati fate attenzione ai corpi estranei come ad es. chiodi o viti ecc.
- Prima di azionare l'interruttore di ON/OFF accertatevi che la lama sia montata correttamente e che le parti mobili siano facili da azionare.
- Prima di inserire la spina nella presa di corrente assicuratevi che i dati sulla targhetta corrispondano a quelli della fonte di alimentazione.

7. Montaggio

Attenzione! Staccare sempre la spina dalla presa di corrente prima di eseguire qualsiasi operazione di manutenzione o di riattrezzaggio della sega circolare.

7.1 Montaggio della lama (Fig. 2/3)

- **Attenzione!** Staccate la spina dalla presa di corrente.
- Sbloccate la copertura della cassetta di raccolta dei trucioli (19) allentando le viti di fissaggio (20) e ribaltatela verso l'alto.
- Allentate il dado inserendo la chiave ad anello (30) nel dado e la chiave (31) sull'albero motore (32) per bloccarli.
- **Attenzione!** Ruotate il dado nel senso di rotazione della lama (4).
- Togliete la flangia esterna e la lama vecchia (4) dalla flangia interna sfilandola obliquamente verso il basso.
- Pulite la sede a flangia.
- Il montaggio della nuova lama avviene nell'ordine inverso.
- **Attenzione!** Tenete conto del senso di rotazione (vedi freccia sulla lama).

7.2 Impostazione del cuneo (fig. 4/5/6)

- Togliete il coprilama (2) (vedi 7.3)
- Togliete l'insert del piano di lavoro (6) (vedi 7.4)
- Allentate le due viti (24).
- Impostate il cuneo (5) in modo che la distanza

tra lama (4) e cuneo (5) sia di 3 - 5 mm. (vedi fig. 6)

- Il cuneo (5) deve essere in senso longitudinale su una linea con la lama (4).
- Serrate di nuovo le due viti (24).
- L'impostazione del cuneo deve venire controllata ogni volta che viene sostituita la lama.

7.3 Montaggio del coprilama (fig. 4)

- Mettete il coprilama (2) sul cuneo (5) e allineatelo.
- Inserite la vite attraverso il foro del coprilama (2) e nel cuneo (5) e fissatela con il dado.
- Lo smontaggio avviene nell'ordine inverso.

7.4 Sostituzione dell'insert (Fig. 4)

- **Attenzione:** Staccate la spina dalla presa di corrente!
- Togliete le sei viti (23).
- Togliete il coprilama (2) (vedi 7.3)
- Togliete l'insert consumato (6) estraendolo verso l'alto.
- Il montaggio del nuovo insert avviene nell'ordine inverso.

7.5 Collegare il dispositivo per l'aspirazione della polvere

- Collegare un appropriato dispositivo per l'aspirazione della polvere ad entrambi i bocchettoni di aspirazione (33) e (34). A questo scopo usate eventualmente un raccordo adatto.

8. Funzionamento

Svolgete il cavo di rete dal supporto e inserite la spina in una presa adatta.

8.1 Accensione e spegnimento (Fig. 1)

- La sega si accende premendo il tasto verde.
- Per spegnerla si deve premere il tasto rosso.

8.1.1 Profondità di taglio (Abb. 11)

- Girando la manopola rotonda (17) si può regolare la lama (4) sulla profondità di taglio desiderata.

In senso antiorario: profondità di taglio maggiore

In senso orario: profondità di taglio minore



8.2 Arresto parallelo

8.2.1 Altezza di arresto (Fig. 7/ 8)

- La barra di guida (25) in dotazione possiede due superfici di guida di diversa altezza.
- A seconda dello spessore dei materiali da tagliare deve venire usata la guida di arresto (25) secondo Fig. 7 per materiale spesso e secondo Fig. 8 per materiale sottile.
- Per cambiare l'altezza di arresto allentate le due viti a testa zigrinata e sfilate la guida di arresto (25) dalla guida di appoggio.
- Girate verso sinistra o destra di 90° la guida di arresto (25), secondo l'altezza di arresto necessaria e posizionatela di nuovo sulla guida di appoggio).
- Serrate le viti a testa zigrinata.

8.2.2 Lunghezza di arresto (Fig. 7/ 8)

- Per evitare che il materiale da tagliare rimanga bloccato, spingete la guida di arresto (25) sempre fino allo spigolo anteriore del piano di lavoro (1) e fissarla con le due viti a testa zigrinata. (vedi 8.2.1).

8.2.3 Larghezza di taglio (Fig. 8)

- Per tagliare i pezzi di legno in senso longitudinale deve venire usato l'arresto parallelo (7).
- Spingete l'arresto parallelo (7) sul lato destro o sinistro del piano di lavoro (1).
- Con l'aiuto della scala (b) sul piano di lavoro (1) l'arresto parallelo (7) può venire impostato sulla misura desiderata.
- Serrate le due manopole a crociera (12) per fissare la guida parallela (7).

8.3 Regolazione dell'angolo (Fig. 10)

- Allentate la manopola di arresto (15)
- Spingendo le manopole di arresto (16) la lama (4) può essere regolata con l'inclinazione desiderata (vedi la scala (13)).
- Serrate di nuovo la manopola di arresto (15).

8.4. Guida trasversale (Fig. 9)

- Spingete la guida trasversale (14) nella scanalatura del piano di lavoro.
- Allentate la vite zigrinata (c).
- Girate la guida trasversale (14) fino a quando la freccia indichi l'inclinazione desiderata.
- Serrate di nuovo la vite zigrinata (c).
- Quando si tagliano grandi pezzi da lavorare, si può allungare la guida trasversale (14) con la barra di guida (25) della guida parallela (7)

9. Esercizio

Dopo ogni nuova regolazione consigliamo di fare un taglio di prova per controllare le misure impostate.

Dopo avere acceso la sega attendete che la lama abbia raggiunto la velocità massima prima di eseguire il taglio.

Fissate i pezzi lunghi in modo che alla fine dell'operazione di taglio non si ribaltino (per es. su un cavalletto d'appoggio).

Attenzione nell'iniziare a tagliare.

9.1 Taglio di pezzi stretti

(larghezza inferiore a 120 mm) (Fig. 12)

- Regolate l'arresto parallelo (7) in modo corrispondente alla larghezza prevista del pezzo da tagliare,
- Spingete il pezzo da tagliare con tutte e due le mani, all'altezza della lama (4) usate assolutamente lo spingitore (3). (compreso tra gli elementi forniti)
- Spingere il pezzo da tagliare sempre fino alla fine del cuneo (5).
- **Attenzione!** In caso di pezzi corti usate lo spingitore fino dall'inizio del taglio.

9.2 Taglio di pezzi molto stretti

(larghezza inferiore a 30 mm) (Fig. 13)

- L'arresto parallelo (7) deve venire regolato sulla larghezza di taglio del pezzo da lavorare.
- Premete il pezzo da tagliare con l'appoggio (d) contro la guida di arresto (25) e spingetelo con lo spingitore (3) fino alla fine del cuneo (5).

L'appoggio non è compreso tra gli elementi forniti!

(disponibile presso i rivenditori specializzati)

9.3 Tagli trasversali (Fig. 9)

- Spingete la guida trasversale (14) nella scanalatura (a) del piano di lavoro e impostate l'inclinazione desiderata (vedi 8.4).
- Usate la barra di guida (25)
- Spingete saldamente il pezzo da lavorare contro la guida trasversale (14).
- Accendete la sega.
- Per eseguire il taglio spingete la guida trasversale (14) e il pezzo da lavorare in direzione della lama.
- **Attenzione: tenete sempre il pezzo da lavorare spinto con la guida, mai il pezzo libero che viene tagliato.**
- Spingete la guida trasversale (14) sempre fino a quando il pezzo da lavorare sia completamente tagliato.
- Spegnete di nuovo la sega.



10. Manutenzione

Attenzione! Staccare sempre la spina dalla presa di corrente prima di eseguire qualsiasi operazione di manutenzione o di riattrezzaggio della sega circolare.

- Togliete regolarmente la polvere e lo sporco dall'elettro utensile. Il modo migliore di eseguire la pulizia è con un getto di aria compressa o con uno straccio.
- Non usate sostanze corrosive per pulire le parti in plastica.

11. Ordinazione dei pezzi di ricambio

In caso di ordinazione di pezzi di ricambio è necessario indicare quanto segue:

- Tipo dell'apparecchio
- Numero di articolo dell'apparecchio
- Numero di identificazione dell'apparecchio
- Numero del pezzo di ricambio richiesto

Per i prezzi e le informazioni attuali si veda www.isc-gmbh.info

12. Smaltimento e riciclaggio

L'apparecchio si trova in una confezione per evitare i danni dovuti al trasporto. Questo imballaggio rappresenta una materia prima e può perciò essere utilizzato di nuovo o riciclato.

L'apparecchio e i suoi accessori sono fatti di materiali diversi, per es. metallo e plastica.

Consegnate i pezzi difettosi allo smaltimento di rifiuti speciali. Per informazioni rivolgetevi ad un negozio specializzato o all'amministrazione comunale!

DK/N

Indholdsfortegnelse

1. Maskinbeskrivelse
2. Leveringsomfang
3. Formålsbestemt anvendelse
4. Vigtige anvisninger, sikkerhedsanvisninger
5. Tekniske data
6. Før ibrugtagning
7. Montage
8. Betjening
9. Drift
10. Vedligeholdelse
11. Reservedelsbestilling
12. Bortskaffelse og genanvendelse

⚠ Vigtigt!

Ved brug af el-værktøj er der visse sikkerhedsforanstaltninger, der skal respekteres for at undgå skader på personer og materiel. Læs derfor betjeningsvejledningen / sikkerhedsanvisningerne grundigt igennem. Opbevar betjeningsvejledningen et praktisk sted, så du altid kan tage den frem efter behov. Husk at lade betjeningsvejledningen / sikkerhedsanvisningerne følge med værktøjet, hvis du overdrager det til andre. Vi fraskriver os ethvert ansvar for skader på personer eller materiel, som måtte opstå som følge af, at anvisningerne i denne betjeningsvejledning, navnlig vedrørende sikkerhed, tilsidesættes.

1. Beskrivelse av maskinen (fig. 1)

- 1 Sagbord
- 2 Sagbladbeskyttelse
- 3 Skyvestokk
- 4 Sagblad
- 5 Spaltekil
- 6 Bordmellomlegg
- 7 Parallellanlegg
- 8 Motor
- 9 Strømledning
- 10 Stativ
- 11 PÅ/AV-bryter
- 12 Stjernegrepskrue for parallellanlegg
- 13 Skala for vinkelinnstilling
- 14 Vinkelanslag
- 15 Fikseringsgreb
- 16 Rundgreb til vinkelindstilling
- 17 Rundgreb til indstilling af savehøjde
- 18 Overbelastningsafbryder
- 19 Afdækning til spånkasse

2. Inkludert i leveringen

- Sagblad med egg av hardmetall
- Parallellanlegg
- Skyvestokk
- Bordsirkelsag
- Vinkelanslag
- Stjernnøgle (30)
- Nøgle (31)

3. Forskriftsmessig bruk

Bordsirkelsag brukes til langsgående og tverrgående saging av alle tresorter, i samsvar med maskinens størrelse. Det er ikke tillatt å sage rundtømmer av noe slag.

Maskinen skal kun brukes til arbeider den er beregnet på.

All annen bruk som går ut over dette blir regnet for å være ikke-forskriftsmessig. Produsenten påtar seg intet ansvar for noen form for materielle skader eller personskader som måtte resultere av slik bruk. For slike skader er ene og alene brukeren/maskinpasseren ansvarlig. Det skal kun brukes egnede sagblader for maskinen. Disse skal svare til merkedataene i denne bruksanvisningen. Det er forbudt å bruke alle typer kappeskiver. Forskriftsmessig bruk inkluderer også at sikkerhetsinstruksjonene, monteringsveiledningen og instruksjonene om bruk i bruksanvisningen blir fulgt. Personer som betjener og vedlikeholder maskinen må være fortrolige med maskinen og ha fått instruksjon i de mulige farene. Utover dette skal gjeldende ulykkesforebyggende forskrifter overholdes strengt. Andre allmenngyldige regler innen arbeidsmedisinske og sikkerhetstekniske områder skal overholdes.

Hvis det utføres endringer på maskinen, oppheves produsentens produktansvar og ansvar for skader som måtte oppstå.

Selv om maskinen brukes forskriftsmessig, kan man ikke helt utelukke spesielle resterende risikofaktorer. På grunn av maskinens konstruksjon og oppbygning kan følgende punkter oppstå:

- Berøring av sagbladet i det sagområdet som ikke er beskyttet.
- Man kan gripe inn i sagbladet mens det er i gang (personskader ved at man skjærer seg)
- Tilbakeslag fra arbeidsstykker og deler av arbeidsstykker ved ikke-forskriftsmessig håndtering.
- Brudd på sagbladet.
- Hardmetalldele av sagbladet med mangler kan bli slynget ut.
- Hørselskader hvis man ikke bruker det nødvendige hørselsvern.
- Helsekadelige emisjoner av trestøv hvis sagan brukes i lukkede rom.

DK/N

Saven må kun anvendes i overensstemmelse med dens tiltænkte formål. Enhver anden form for anvendelse er ikke tilladt. Vi fraskriver os ethvert ansvar for skader, det være sig på personer eller materiel, som måtte opstå som følge af, at maskinen ikke er blevet anvendt korrekt. Ansvaret bæres alene af brugeren/ejeren.

Bemærk, at vore produkter ikke er konstrueret til erhvervsmæssig, håndværksmæssig eller industrielt brug. Vi fraskriver os ethvert ansvar, såfremt produktet anvendes i erhvervsmæssigt, håndværksmæssigt, industrielt eller lignende øjemed.

4. Viktige merknader

Les nøye gjennom bruksanvisningen og følg instruksjonene. Ved hjelp av denne bruksanvisningen må du gjøre deg fortrolig med maskinen, den korrekte bruken av den og med sikkerhetsinstruksene.

Sikkerhedshenvisninger

Sikkerhedsanvisninger findes i vedlagte hæfte

⚠ ADVARSEL!

Læs alle sikkerhedsanvisninger og øvrige anvisninger.

Følges anvisningerne, navnlig sikkerhedsanvisningerne, ikke nøje som beskrevet, kan elektrisk stød, brand og/eller svære kvæstelser være følgen.

Alle sikkerhedsanvisninger og øvrige anvisninger skal gemmes.

Støj og vibration

Støj- og vibrationstal er beregnet i henhold til EN 61029.

Lydtryksniveau L_{pA}	92 dB(A)
Usikkerhed K_{pA}	3 dB
Lydeffektniveau L_{WA}	105 dB(A)
Usikkerhed K_{WA}	3 dB

Brug høreværn.

Støjudviklingen fra maskinen kan forårsage høretab.

Støjudvikling og vibration skal begrænses til et minimum!

- Brug kun intakte og ubeskadigede maskiner.
- Vedligehold og rengør maskinen med jævne mellemrum.
- Tilpas arbejdsmåden efter maskinen.
- Overbelast ikke maskinen.
- Lad i givet fald maskinen underkaste et eftersyn.
- Sluk maskinen, når den ikke benyttes.

Advarsel! Denne maskine frembringer et elektromagnetisk felt under driften. Dette felt kan under visse omstændigheder indvirke negativt på aktive eller passive medicinske implantater. For at reducere faren for alvorlige eller dødelige kvæstelser anbefaler vi, at personer med medicinske implantater konsulterer deres læge og producenten af implantatet, inden maskinen tages i brug.

5. Tekniske data

Spænding	230V ~ 50Hz
Ytelse	900 W
Turtall, ubelastet n0	4500 min ⁻¹
Sagblad av hardmetall	Ø 205 x Ø 16 x 2,5 mm
Antall tenner	20
Bordstørrelse	513 x 400 mm
Skjærehøyde, maks. 90°	45 mm
Skjærehøyde, maks. 45°	41 mm
Avsugstilkopling	Ø 36 mm
Dobbelisolert	II / □
Vekt	14 kg
Kløvekilens tykkelse	2 mm

6. Før maskinen tas i bruk

- Maskinen skal oppstilles, så den står stabilt, dvs. den skal skrues fast til en arbeidsbænk eller et understel.
- Før maskinen settes i drift, må alle deksler og sikkerhetsanordninger være montert på forskriftsmessig måte.
- Sagbladet må kunne rotere fritt.
- Når du sager tre som har vært bearbeidet tidligere, må du være oppmerksom på fremmedlegemer som f.eks. spiker eller skruer osv.
- Før du betjener PÅ/AV-bryteren, må du kontrollere at sagbladet er korrekt montert og

bevegeligheten til de bevegelige delene.

- Før du tilkople maskinen, må du kontrollere at opplysningene på merkeplaten stemmer overens med tilsvarende opplysninger for nettet.

7. Montering

Viktig! Husk alltid at trekke stikket ud af stikkontakten inden vedligeholdelse og omstillinger på bordrundsaven.

7.1 Montering af savklinge (fig. 2/3)

- **Viktig!** Træk netstikket ud.
- Løsn afdækningen til spånkassen (19), idet du skruer fastspændingsskruerne (20) løs og klapper afdækningen op.
- Løsn møtrikken, idet du sætter stjernenøglen (30) ind på møtrikken og nøglen (31) ind på motorakslen (32) for at holde imod.
- **Viktig!** Drej møtrikken i savklingsens (4) rotationsretning.
- Tag den yderste flange af, og træk den gamle savklinge (4) af den inderste flange ved at trekke skråt nedad.
- Rengør holdeflangen.
- Monter den nye savklinge i modsat rækkefølge.
- **Viktig!** Vær opmærksom på rigtig rotationsretning (se pilen på savklingen).

7.2 Innstilling av spaltekiln (fig. 4/5/6)

- Ta av sagbladbeskyttelsen (2) (se 7.3)
- Fjern bordmellomlegget (6) (se 7.4)
- Løsne de to skruene (24).
- Innstill spaltekiln (5) slik at avstanden mellom sagbladet (4) og spaltekiln (5) er 3 - 5 mm. (se fig. 6)
- Spaltekiln (5) må i langsgående retning være på linje med sagbladet (4).
- Stram de to skruene (24) igjen.
- Innstillingen av spaltekiln må kontrolleres etter hvert sagbladskift.

7.3 Montering av sagbladbeskyttelsen (fig. 4)

- Sæt klingeværnet (2) på kløvekilen (5), og ret det til.
- Stik skruen ind gennem hullet i klingeværnet (2) og kløvekilen (5), og spænd til med vingemøtrikken.
- Afmontering sker i modsat rækkefølge.

7.4 Udsiftning af bordindlæg (fig. 4)

- **Viktig!** Træk netstikket ud!
- Fjern de seks skruer (23).
- Tag klingeværnet (2) af (se 7.3).
- Tag det slidte bordindlæg (6) op.
- Monter det nye bordindlæg i modsat rækkefølge.

7.5 Tilslutning af støvudsugning

- Slut en egnet støvudsugning til de to udsugningsstudser (33) og (34). Anvend passende adaptere ved behov.

8. Betjening

Vikl netledningen af holderen, og sæt stikket i en egnet stikkontakt.

8.1 Slå på og av (fig. 1)

- Sagen kan slås på ved at man trykker den grønne bryteren.
- Den røde tasten må trykkes for å slå sagen av igjen.

8.1.1 Skæredybde (fig. 11)

- Ved at dreje på rundgrebet (17), kan savklingen (4) indstilles til den ønskede skæredybde.
- | | |
|--------------------|---------------------|
| Mod urets retning: | skæredybde øges |
| I urets retning: | skæredybde mindskes |

8.2 Parallellanlegg

8.2.1 Anleggshøyde (fig. 7/ 8)

- Den medfølgende anslagsskinne (25) har to føringsflader i hver deres høyde.
- Alt etter tykkelsen på materialene som skal sages, må man bruke anleggsskinne (25) i henhold til fig. 7 for tykt materiale og i henhold til fig. 8 for tynt materiale.
- Når man vil omstille anleggshøyden, må man løsne de to fingerskruene og trekke anleggsskinnen (25) av fra holdeskinnen.
- Vri anleggsskinnen (25) 90° mot venstre eller høyre, alt etter hvilken anleggshøyde du behøver, og stikk den inn på holdeskinnen igjen.
- Stram fingerskruen.

8.2.2 Anleggslengde (fig. 7/ 8)

- For å unngå at materialet som sages kiler seg fast, må alltid anleggsskinnen (25) skyves til forkanten av sagbordet (1) og fikseres med de to fingerskruene. (se 8.2.1)

DK/N

8.2.3 Anleggsbredde (fig. 8)

- Ved langsgående saging av tredeler må parallellanlegget brukes (7).
- Skyv parallellanlegget (7) inn på høyre eller venstre side av sagbordet (1).
- Ved hjelp av skalaen (b) på sagbordet (1) kan parallellanlegget (7) innstilles på det ønskede målet.
- Spænd de to stjernegrebsskruer (12) for at fikserer parallellanlaget (7).

8.3 Vinkelindstilling (fig. 10)

- Løsn fikseringsgrebet (15).
- Ved at dreje fikseringsskruen (16) kan savklingen (4) stilles på det ønskede vinkelmål (se skala (13)).
- Spænd fikseringsgrebet (15) igen.

8.4. Tværansats (illustr. 9)

- Tværansatsen (14) tages ud af holderen og skubbes ind i savbordets fal.
- Fingerskruen (c) løsnes.
- Tværansatsen (14) drejes, indtil pilen viser det ønskede vinkelmål.
- Fingerskruen (c) strammes igen.
- Når større dele af arbejdsemner skal opskæres, er det muligt at forlænge tværansatsen (14) med parallellansatsens (7) ansatsskinne (25).

9. Drift

Vi anbefaler å utføre en pøvesaging etter hver ny innstilling for å kontrollere de innstilte målene.

Når du har startet sagingen, må du vente til sagbladet har fått maksimal hastighet før du starter utførelsen av sagingen.

Lange arbeidsstykker skal sikres mot å tippe ned ved slutten av sagingen (f.eks. ved hjelp av avrullingsstativ etc.).

Vær forsiktig idet du skjærer inn i materialet.

9.1 Saging av smale arbeidsstykker (bredde mindre enn 120 mm) (fig. 12)

- Innstill parallellanlegget (7) i samsvar med den tiltenkte bredden på arbeidsstykket.
- Skyv arbeidsstykket framover med begge hender. I området ved sagbladet (4) er det tvingende nødvendig å bruke skyvestokken (3). (Inkludert i leveringen!)
- Skyv alltid arbeidsstykket helt igjennom til enden av spaltekilen (5).
- **OBS!** Ved korte arbeidsstykker skal skyvestokken allerede benyttes ved start av sagingen.

9.2 Saging av svært smale arbeidsstykker (bredde mindre enn 30 mm) (fig. 13)

- Parallellanlegget (7) skal innstilles på arbeidsstykkets tilskjæringsbredde.
- Press arbeidsstykket mot anleggsskinnen (25) med skyvetreet (d) og skyv arbeidsstykket med skyvestokken (3) helt igjennom fram til enden av spaltekilen (5).

Skyvetreet er ikke inkludert i leveringen!
(å få kjøpt hos spesialiserte forhandlere)

9.3 Tverrsnit (fig. 9)

- Skub tværanslaget (14) ind i noten (a) på savbordet, og indstil det ønskede vinkelmål (se 8.4).
- Brug anslagsskinnen (25).
- Pres arbejdsemnet fast ind mod tværanslaget (14).
- Tænd for saven.
- Skub tværanslag (14) og arbejdsemne i retning mod savklingen for at utføre snittet.
- **Viktigt:**
Hold alltid fast i det førte arbejdsemne, aldrig i det frie arbejdsemne, som saves af.
- Sørg alltid for at skubbe tværanslaget (14) så langt frem, at arbejdsemnet skæres helt igennem.
- Sluk for saven igen.

10. Vedlikehold

Viktigt! Husk alltid at trække stikket ud af stikkontakten inden vedligeholdelse og omstillinger på bordrundsaven.

- Støv og smuss skal fjernes fra maskinen med jevne mellomrom. Det er best å utføre rengjøringen med trykkluft eller med en klut.
- Ikke bruk etsende midler til rengjøringen av kunststoffet.

11. Bestilling av reservedeler

Når man bestiller reservedeler, bør følgende opplysninger angis:

- Maskintype
- Maskinens artikkelnummer
- Maskinens identifikasjonsnummer
- Reservedelsnummeret til den reservedel som behøves

Aktuelle priser og øvrige opplysninger finner du på internetadressen www.isc-gmbh.info

12. Bortskaffelse og genanvendelse

Maskinen er pakket ind for at undgå transportskader. Emballagen består af råmaterialer og kan således genanvendes eller indleveres på genbrugsstation. Maskinen og dens tilbehør består af forskjellige materialer, f.eks. metal og plast. Defekte komponenter skal kasseres ifølge miljøforskrifterne og må ikke smides ud som almindeligt husholdningsaffald. Hvis du er i tvivl: Spørg din forhandler, eller forhør dig hos din kommune!

S

Innehållsförteckning

1. Beskrivning av maskinen
2. Leveransomfattning
3. Ändamålsenlig användning
4. Viktig information, säkerhetsanvisningar
5. Tekniska data
6. Innan du använder maskinen
7. Montera maskinen
8. Använda maskinen
9. Ta maskinen i drift
10. Underhåll
11. Reservdelsbeställning
12. Skrotning och återvinning

⚠ Obs!

Innan maskinen kan användas måste särskilda säkerhetsanvisningar beaktas för att förhindra olyckor och skador. Läs därför noggrant igenom denna bruksanvisning och dessa säkerhetsanvisningar. Förvara dem på ett säkert ställe så att du alltid kan hitta önskad information. Om maskinen ska överlätas till andra personer måste även denna bruksanvisning och dessa säkerhetsanvisningar medfölja. Vi övertar inget ansvar för olyckor eller skador som har uppstått om denna bruksanvisning eller säkerhetsanvisningarna åsidosätts.

1. Verktygsbeskrivning (bild 1)

- 1 sågbord
- 2 skyddskåpa för sågklinga
- 3 skjutstav
- 4 sågklinga
- 5 klyvkiel
- 6 bordsinlägg
- 7 parallellanslag
- 8 motor
- 9 sladd
- 10 ställ
- 11 strömbrytare
- 12 stjärnformad skruv för parallellanslag
- 13 Skala för vinkelinställning
- 14 Vinkelanhåll
- 15 Spärrhandtag
- 16 Runt handtag för inställning av vinkeln
- 17 Runt handtag för inställning av såghöjden
- 18 Överlastbrytare
- 19 Spånbehållarens lock

2. Leveransen omfattar

- sågklinga med hårdmetallbeläggning
- parallellanslag
- skjutstav
- bordcirkelsåg
- Vinkelanslag
- Ringnyckel (30)
- Nyckel (31)

3. Användning enligt bestämmelser

Bordcirkelsågen används för genomsågning av allt slags trä på längden och på tvären i överensstämmelse med maskinens storlek. Rundvirke av vilket slag som helst får inte sågas.

Maskinen får bara användas enligt bestämmelserna.

Varje användning som går utöver det är mot föreskrifterna. För alla slags skador, som härrör från sådan användning är användaren/ begagnaren och inte tillverkaren ansvarig. Man får enbart använda sågklingor som är lämpliga för maskinen och vilkas kodbeteckning stämmer överens med beteckningen i den här anvisningen. Det är förbjudet att använda skiljeskivor av vilket slag som helst. Beståndsdel av den föreskriftsenliga användningen är även beaktandet av säkerhetsanvisningarna och monteringsanvisningen och driftsanvisningen i bruksanvisningen.

Personer, som använder och sköter underhållet av maskinen, måste vara förtrogna med den och informerade om eventuella faror och risker. Dessutom bör de gällande reglerna för olycksförebyggande åtgärder följas mycket noggrant. Andra allmänna arbetsmedicinska och säkerhetstekniska regler bör iakttas.

Förändringar som utförts på maskinen och skador, som uppstår som en följd därav utesluter fullkomligt tillverkarens ansvarsskyldighet.

Trots föreskriven användning kan vissa restrisikfaktorer inte helt röjas ur vägen. Beroende på maskinens konstruktion och uppbyggnad kan följande inträda:

- Kontakt med sågklingan på den icke övertäckta ytan av sågen.
- Intrång på den roterande sågklingan (skårsår).
- Om man inte handskas fackmässigt med maskinen inträder bakslag av arbetsstycket och arbetsstycksdelar.
- Sågklingan bryts.
- Sågklingans defekta hårdmetalldelar slungas ut.
- Hörselskador om det nödvändiga hörselskyddet inte används.
- Hälsovådliga utsläpp av trämjöl vid användning i slutna utrymmen.

Maskinen får endast användas till sitt avsedda ändamål. Användningar som sträcker sig utöver detta användningsområde är ej ändamålsenliga. För materialskador eller personskador som resulterar av sådan användning ansvarar användaren/operatören själv. Tillverkaren påtar sig inget ansvar.

S

Tänk på att våra produkter endast får användas till ändamålsenligt syfte och inte har konstruerats för yrkesmässig, hantverksmässig eller industriell användning. Vi ger därför ingen garanti om produkten ska användas inom yrkesmässiga, hantverksmässiga eller industriella verksamheter eller vid liknande aktiviteter.

4. Viktiga hänvisningar

Var god och läs noggrant igenom bruksanvisningen och iaktta hänvisningarna. Med hjälp av den här bruksanvisningen stiftar du närmare bekantskap med apparaten, med den riktiga användningen av den och med säkerhetsanvisningarna.

Säkerhetsanvisningar:

Gällande säkerhetsanvisningar finns i det bifogade häftet.

VARNING!

Läs alla säkerhetsanvisningar och instruktioner.

Försummelser vid iakttagandet av säkerhetsanvisningarna och instruktionerna kan förorsaka elstöt, brand och/eller svåra skador.

Förvara alla säkerhetsanvisningar och instruktioner för framtiden.

Buller och vibration

Buller- och vibrationsvärden har bestämts enligt EN 61029.

Ljudtrycksnivå L_{pA}	92 dB(A)
Osäkerhet K_{pA}	3 dB
Ljudeffektnivå L_{WA}	105 dB(A)
Osäkerhet K_{WA}	3 dB

Bär hörselskydd.

Buller kan leda till att hörseln förstörs.

Begränsa uppkomsten av buller och vibration till ett minimum!

- Använd endast intakta maskiner.
- Underhåll och rengör maskinen regelbundet.
- Anpassa ditt arbetssätt till maskinen.
- Överbelasta inte maskinen.
- Lämna in maskinen för översyn vid behov.
- Slå ifrån maskinen om den inte används.

Varning! Denna maskin genererar ett elektromagnetiskt fält under drift. Under vissa omständigheter kan detta fält påverka aktiva eller passiva medicinska implantat. För att reducera risken för allvarliga eller dödliga personskador, rekommenderar vi att personer med medicinska implantat kontaktar sin läkare och tillverkaren av det medicinska implantatet innan maskinen används.

5. Tekniska uppgifter

Spänning	230V ~ 50Hz
Effekt	900 W
Tomgångsvarvtal n_0	4500 min^{-1}
Sågklingen av hårdmetall	Ø 205 x Ø 16 x 2,5 mm
Antalet tänder	20
Bordets storlek	513 x 400 mm
Skärdjup max. 90°	45 mm
Skärdjup max. 45°	41 mm
Suganslutning	Ø 36 mm
Dubbel isolering	II / □
Vikt	14 kg
Klyvknivens tjocklek	2 mm

6. Före driftstart

- Maskinen måste monteras stabilt, dvs. på en arbetsbänk eller skruvas fast i ett stadigt golvstativ.
- Före driftstart måste alla täckande skydd och säkerhetsåtgärder vara monterade på föreskrivet sätt.
- Sågklingen måste kunna röra sig fritt.
- Vid färdigt bearbetat trävirke bör man akta sig för främmande element som t.ex. spikar eller skruvar osv.
- Innan du använder strömbrytaren, bör du vara säker på, att sågklingen är rätt monterad och att de rörliga delarna löper lätt.
- Kontrollera innan du ansluter maskinen, att typskyltens uppgifter överensstämmer med uppgifterna om nätspänningen.

7. Montering

Varning! Dra alltid ut stickkontakten innan du underhåller eller bestyckar bordscirkelsågen.

7.1 Montera sågklinga (bild 2/3)

- **Obs!** Dra ut stickkontakten.
- Lossa på spånbehållarens lock (19) genom att skruva loss fästskruvarna (20) och fäll sedan upp locket.
- Lossa på muttern genom att hålla ringnyckeln (30) mot muttern och hålla emot med nyckeln (31) mot motoraxeln (32).
- **Obs!** Vrid muttern i sågklingans (4) rotationsriktning.
- Ta av den yttre flänsen och dra sedan av den gamla klingan (4) från den inre flänsen i en rörelse snett nedåt.
- Rengör monteringsflänsarna.
- Montera den nya sågklingan i omvänd ordningsföljd.
- **Obs!** Observera sågklingans rotationsriktning (se pil på sågklingan).

7.2 Inställning av klyvkilen (bilder 4/5/6)

- Sågklingsskyddet (2) tas av. (se 7.3)
- Bordsinlägget (6) avlägsnas. (se 7.4)
- De båda skruvarna (24) skruvas upp.
- Klyvkilen (5) inställs så, att avståndet mellan sågklingan (4) och klyvkilen (5) utgör 3 - 5 mm. (se bild 6)
- Klyvkilen (5) måste på längden vara på samma linje som sågklingan (4).
- De båda skruvarna (24) skruvas fast igen.
- Klyvkilens inställning måste kontrolleras efter varje byte av sågklinga.

7.3 Montering av sågklingans skydd (bild 4)

- Sätt sågklingans skydd (2) på spaltkniven (5) och justera sedan in.
- Skjut in skruven genom hålet i sågklingans skydd (2) och in i spaltkniven (5). Säkra sedan med vingmuttern.
- Demontera i omvänd ordningsföljd.

7.4 Byta ut sågplattan (bild 4)

- Varning! Dra ut stickkontakten!
- Ta bort de sex skruvarna (23).
- Ta av sågklingans skydd (2) (se 7.3).
- Lyft upp den slitna sågplattan (6).
- Montera den nya sågplattan i omvänd ordningsföljd.

7.5 Ansluta dammsugningsanordningen

- Anslut en lämplig dammsugningsanordning till de båda utsugningshylsorna (33) och (34). Använd passande adaptrar.

8. Manövrering

Linda av nätkabeln från hållaren och anslut stickkontakten till ett lämpligt vägguttag.

8.1 Koppla på och av (bild 1)

- Genom att trycka på den gröna knappen kopplas sågen på.
- För att igen koppla av sågen måste man trycka på den röda knappen.

8.1.1 Sågdjup (bild 11)

- Vrid på det runda handtaget (17) för att ställa in sågklingan (4) på avsett sågdjup.

Motsols:	större sågdjup
Medsols:	mindre sågdjup

8.2 Parallellanslag

8.2.1 Anslagsdjup (bilder 7/8)

- Den bifogade anslagslisten (25) har två olika höga styrningsytor.
- Beroende på sågmaterialets tjocklek måste anslagsskenan (25) enligt bild 7 användas för tjockt material och enligt bild 8 för tunt material.
- För att ställa om anslagsdjupet, skruvas de båda raklettrade ansatsskruvarna upp och anslagsskenan (25) dras av stödskenan.
- Anslagsskenan (25) vrids 90° till vänster eller höger, beroende på vilket anslagsdjup som krävs, och skjuts igen på stödskenan.
- De raklettrade ansatsskruvarna skruvas fast.

8.2.2 Anslagslängd (bilder 7/8)

- För att undvika att sågmaterialet sitter fast, bör anslagsskenan (25) alltid skuffas ända till sågbordets (1) främre kant, och fixeras med de båda raklettrade ansatsskruvarna (16). (se 8.2.1)

S

8.2.3 Skärbredd (bild 8)

- Parallellanslaget (7) måste användas för att såga trädelar på längden.
- Parallellanslaget (7) skuffas till vänster eller höger sida av sågbordet (1).
- Med hjälp av skalan (b) på sågbordet (1) kan parallellanslaget (7) inställas till önskat mått.
- Dra åt de båda stjärnskruvorna (12) för att fixera klyvanhållet (7).

8.3 Ställa in vinkeln (bild 10)

- Lossa på spärrhandtaget (15).
- Ställ in sågklingan (4) på avsedd vinkel genom att vrida på spärrhandtaget (16) (se skala (13)).
- Dra åt spärrhandtaget (15) på nytt..

8.4. Geringsanhåll (bild 9)

- Ta ut geringsanhållet (14) ur fästet och skjut in det i sågbordets skåra.
- Lossa på räffelskruven (c).
- Vrid på geringsanhållet (14) tills pilen står på avsett vinkelmått.
- Dra åt räffelskruven (c) på nytt.
- Om du sågar större arbetsstycken kan geringsanhållet (14) förlängas med klyvanhållets (7) anhållslist (25)

9. Drift

Vi rekommenderar att du kontrollerar de inställda måtten efter varje ny inställning med en provsågning.

Då du sätter igång sågen, bör du vänta tills sågklingan har uppnått det maximala varvtalet, innan du börjar såga.

Långa arbetsstycken måste säkras för att inte falla ner vid slutet av sågprocessen (t.ex. lossningsställ för spolar etc.)

Var aktsam då du börjar såga.

9.1 Sågande av smala arbetsstycken (Bredd mindre än 120 mm) (bild 12)

- Parallellanslaget (7) inställs för att motsvara det avsedda arbetsstyckets bredd.
- Arbetsstycket skuffas framåt med båda händerna, i sågklingans (4) närhet bör skjutstaven (3) absolut användas. (Ingår i leveransen!)
- Arbetsstycket skuffas alltid ända till slutet av klyvkilen (5).
- **Obs!** Vid korta arbetsstycken bör skjutstaven användas redan från början av sågandet.

9.2 Sågande av mycket smala arbetsstycken (Bredd mindre än 30 mm) (bild 13)

- Parallellanslaget (7) inställs enligt arbetsstyckets tillsågningsbredd.
- Arbetsstycket trycks med skjutstaven av trä (d) mot anslagsskenan (25) och arbetsstycket skuffas igenom med skjutstaven (3) ända till slutet av klyvkilen (5).

Skjutstaven av trä ingår inte i leveransen! (Den finns att köpas i fackhandeln)

9.3 Kapsågning (bild 9)

- Skjut in geringsanhållet (14) i spåret (a) i sågbordet och ställ in önskat vinkelmått (se 8.4).
- Använd anhållslisten (25).
- Tryck arbetsstycket ordentligt mot geringsanhållet (14).
- Slå på sågen.
- Skjut geringsanhållet (14) och arbetsstycket mot sågklingan för att utföra sågningen.
- **Varning!**
Håll alltid fast arbetsstycket som förs framåt, inte den del som ska sågas av.
- Skjut alltid geringsanhållet (14) så långt framåt tills arbetsstycket har sågats igenom helt.
- Slå av sågen på nytt.

10. Underhåll

Varning! Dra alltid ut stickkontakten innan du underhåller eller bestyckar bordscirkelsågen.

- Damm och smuts bör regelbundet avlägsnas från maskinen. Rengöringen utförs bäst med tryckluft eller lapp.
- Använd inga frätande medel för rengöring av plast.

11. Reservdelsbeställning

Ange följande uppgifter när du beställer reservdelar:

- Maskintyp
- Maskinens artikelnummer
- Maskinens ID-nr.
- Reservdelsnumret för reservdelen

Aktuella priser och ytterligare information finns på www.isc-gmbh.info

12. Skrotning och återvinning

Produkten ligger i en förpackning som fungerar som skydd mot transportskador. Denna förpackning består av olika material som kan återvinnas. Lämna in förpackningen till ett samlingsställe för återvinning.

Produkten och tillbehören består av olika material som t ex metaller och plaster. Lämna in defekta komponenter till ett godkänt samlingsställe i din kommun. Hör efter med din kommun eller med försäljaren i din specialbutik.

**HR/
BIH**

Sadržaj

1. Opis uređaja
2. Sadržaj isporuke
3. Namjensko korištenje
4. Važne napomene, sigurnosne napomene
5. Tehnički podaci
6. Prije puštanja u rad
7. Montaža
8. Rukovanje
9. Pogon
10. Održavanje
11. Naručivanje rezervnih dijelova
12. Zbrinjavanje u otpad i recikliranje

⚠ Pažnja!

Kod korištenja uređaja morate se pridržavati sigurnosnih propisa kako biste spriječili ozljeđivanja i štete. Zbog toga pažljivo pročitajte ove upute za uporabu / sigurnosne napomene. Dobro ih sačuvajte tako da Vam informacije u svako doba budu na raspolaganju. Ako biste ovaj uređaj trebali predati drugim osobama, prosljedite im i ove upute za uporabu / sigurnosne napomene. Ne preuzimamo odgovornost za štete koje bi nastale zbog nepridržavanja ovih uputa za uporabu i sigurnosnih napomena.

1. Opis uređaja (sl. 1)

- 1 Stol pile
- 2 Zaštita za list pile
- 3 Komad za guranje
- 4 List pile
- 5 Klin za cijepanje
- 6 Umetak za stol
- 7 Paralelni graničnik
- 8 Motor
- 9 Mrežni vod
- 10 Stalak
- 11 Sklopka za uključivanje/isključivanje
- 12 Zvezdasti vijak paralelnog graničnika
- 13 Skala za podešavanje kuta
- 14 Kutni graničnik
- 15 Ručica za fiksiranje
- 16 Okrugla ručica za podešavanje kuta
- 17 Okrugla ručica za podešavanje visine rezanja
- 18 Sklopka u slučaju preopterećenja
- 19 Poklopac kutije za strugotinu

2. Opseg isporuke

- List pile od tvrdog metala
- Paralelni graničnik
- Komad za guranje
- Stolna kružna pila
- Kutni graničnik
- Prstenasti ključ (30)
- Ključ (31)

3. Namjenska uporaba

Stolna kružna pila služi za uzdužno i poprečno rezanje drva svih vrsta, u skladu s veličinom stroja.

Ne smiju se rezati okrugla drva bilo koje vrste. Svaka druga i dodatna upotreba nije namjenska. Za štete ili svakojake ozljede koje nastaju usljed takve nenamjenske upotrebe odgovara korisnik/radnik, a ne proizvođač.

Smiju se koristiti samo listovi pile koji su prikladni za stroj. Uporaba bilo kojih reznih ploča je zabranjena. Sastavni dio namjenske upotrebe je takodjer poštivanje sigurnosnih uputa, te naputak za montažu i upute za rad u naputku za upotrebu.

Osobe koje rade na stroju i koje ga održavaju moraju biti upoznati s njim i poučeni o mogućim opasnostima.

Osim toga, važeći propisi za sprečavanje nesreća se najstrože moraju uvažiti.

Treba poštivati ostala pravila iz radne medicine i sigurnosne tehnike.

Izmjene na stroju u cijelosti isključuju odgovornost proizvođača, i za štete koje nastaju usljed toga.

I u slučaju namjenske upotrebe se ne mogu u potpunosti ukloniti određeni rizici. Uvjetovano konstrukcijom i sastavom stroja se mogu pojaviti sljedeći rizici:

- diranje lista pile u nepokrivenom predijelu pile
- diranje lista pile dok se okreće (posjekotine)
- povratni udarac izratka i dijelova izratka
- lom lista pile
- izbacivanje neispravnih komada tvrdog metala lista pile
- oštećenje sluha kada se ne koristi potrebni štitičnik sluha
- oslobađanje drvene prašine, opasno po zdravlje, pri upotrebi u zatvorenim prostorijama

Stroj se smije koristiti samo u skladu s namjenom.

Svaka drukčija uporaba izvan ovih okvira nije namjenska. Za štete ili ozljeđivanja bilo koje vrste koje bi iz toga proizašle ne odgovara proizvođač nego korisnik.

Molimo da obratite pažnju na to da naši uređaji nisu konstruirani za korištenje u komercijalne svrhe kao ni u obrtu i industriji. Ne preuzimamo jamstvo ako se uređaj koristi u obrtničkim ili industrijskim pogonima i sličnim djelatnostima.

HR/
BIH

4. Važne upute

Molimo da pažljivo pročitate naputak za upotrebu i da se držite uputa iz njega. Na osnovu naputka za upotrebu upoznajte se s uređajem, ispravnom upotrebom, te sigurnosnim uputama.

Sigurnosne upute:

Odgovarajuće sigurnosne upute pronaći ćete u priloženoj knjižici.

⚠ UPOZORENJE!

Pročitajte sve sigurnosne napomene i upute. Propusti kod pridržavanja sigurnosnih napomena i uputa mogu uzrokovati el. udar, požar i/ili teška ozljeđivanja.

Sačuvajte sve sigurnosne napomene i upute za buduće korištenje.

Buka i vibracije

Vrijednosti buke i vibracija određene su prema normi EN 61029.

Razina zvučnog tlaka L_{pA}	92 dB (A)
Nesigurnost K_{pA}	3 dB
Intenzitet buke L_{WA}	105 dB (A)
Nesigurnost K_{WA}	3 dB

Nosite zaštitu za sluh.

Buka može utjecati na gubitak sluha.

Ograničite stvaranje buke i vibracija na minimum!

- Koristite samo besprijeorne uređaje.
- Redovito čistite i održavajte uređaj.
- Svoj način rada prilagodite uređaju.
- Nemojte preopterećivati uređaj.
- Po potrebi predajte uređaj na kontrolu.
- Isključite uređaj kad ga ne koristite.

Upozorenje! Ovaj stroj stvara za vrijeme rada elektromagnetsko polje. To polje može u određenim okolnostima negativno djelovati na rad aktivnih ili pasivnih medicinskih implantata. Da bi se smanjila opasnost od zadobivanja ozbiljnih ili smrtnih ozljeđa, preporučujemo da osobe s medicinskim implantatima prije rada sa strojem konzultiraju svojeg liječnika ili proizvođača medicinskog implantata.

5. Tehnički podaci

Napon	230 V ~ 50 Hz
Snaga	900 W
Broj okretaja u praznom hodu n_0	4500 min ⁻¹
List pile od tvrdog metala	Ø 205 x Ø 16 x 2,5 mm
Broj zubaca	20
Stol pile - oslonac	513 x 400 mm
Širina piljenja pri 90°	45 mm
Širina piljenja pri 45°	41 mm
Priključak odsisavanja	Ø 36 mm
Zaštitno izolirana	II /
Težina	14 kg
Debljina klina za cijepanje	2 mm

6. Prije puštanja u funkciju

- Stroj se mora postaviti stabilno, što znači pričvrstiti na radni stol ili stabilno postolje.
- Prije puštanja u funkciju svi poklopci i sigurnosne naprave moraju biti uredno montirani.
- List pile se mora slobodno moći okretati.
- Kada želite obraditi prethodno već obradjeno drvo pazite na strana tijela kao što su čavli ili vijci itd.
- Prije nego što uključite stroj, uvjerite se da je list pile ispravno montiran i da se pokretni dijelovi neometano kreću.
- Prije priključivanja stroja uvjerite se da su podaci na označnoj pločici u skladu s podacima prisutne mreže.

7. Postavljanje i rukovanje

Pozor! Prije svih radova održavanja ili provođenja preinaka treba izvaditi mrežni utikač iz strujne utičnice.

7.1 Montaža lista pile (sl. 2/3)

- **Pažnja!** Izvucite mrežni utikač.
- Poklopac kutije za strugotinu (19) olabavite otpuštanjem pričvrstnih vijaka (20) i preklonite ga prema gore.
- Otpustite maticu tako da prstenasti ključ (30) nasadite na maticu, a ključ (31) na osovinu motora (32) da biste kontrirali.
- **Pažnja!** Maticu okrećite u smjeru rotacije lista pile (4).
- Skinite vanjsku prirubnicu i stari list pile (4)

skinite ukoso prema dolje s unutrašnje prirubnice.

- Očistite prihvatnu prirubnicu.
- Montaža novog lista pile odvija se obrnutim redosljedom.
- **Pažnja!** Obratiti pažnju na smjer kretanja (vidi strelicu na listu pile).

7.2 Podešavanje klina za cijepanje (sl. 4/5/6)

- Skinite zaštitu lista pile (2) (vidi 7.3)
- Uklonite umetak za stol (6) (vidi 7.4)
- Olabavite oba vijka (24).
- Klin za cijepanje (5) podesite tako da razmak između lista pile (4) i klina za cijepanje (5) iznosi 3 - 5 mm. (vidi sl. 6)
- Klin za cijepanje (5) mora biti u uzdužnom smjeru u liniji s listom pile (4).
- Ponovno pritegnite oba vijka (24).
- Podešenost klina za cijepanje mora se provjeriti nakon svake zamjene lista pile.

7.3 Montaža zaštite lista pile (sl. 4)

- Zaštitu lista pile (2) namjestite na klin za cijepanje (5) i poravnajte.
- Vijak utaknite kroz rupu u zaštitu lista pile (2) i u klinu za cijepanje (5) te osigurajte krilatom maticom.
- Demontaža se odvija obrnutim redosljedom.

7.4 Zamjena umetka za stol (sl. 4)

- Pažnja! Izvucite mrežni utikač!
- Uklonite šest vijaka (23).
- Skinite zaštitu lista pile (2) (vidi 7.3)
- Prema gore izvadite istrošeni umetak za stol (6).
- Montaža novog umetka za stol odvija se obrnutim redosljedom.

7.5 Priključivanje naprave za usisavanje prašine

- Priključite prikladnu napravu za usisavanje prašine na oba usisna nastavka (33) i (34). Po potrebi koristite odgovarajući adapter.

8. Upravljanje

Odmotajte mrežni kabel s držača i utaknite utikač u prikladnu utičnicu.

8.1 Uključivanje, isključivanje (sl. 1)

- Pritiskom na zelenu tipku j pila se može uključiti.
- Da biste pilu ponovno isključili, morate pritisnuti crvenu tipku i .

8.1.1 Dubina rezanja (sl. 11)

- Okretanjem okrugle ručice (17) list pile (4) može se podesiti na željenu dubinu rezanja.

U smjeru suprotnom od kazaljke na satu: veća dubina rezanja

U smjeru kazaljke na satu: manja dubina rezanja

8.2 Paralelni graničnik

8.2.1 Visina graničnika (sl. 7/ 8)

- Isporučena granična vodilica (25) ima dvije površine različitih visina.
- Ovisno o debljini materijala za rezanje mora se koristiti granična vodilica (25) prema sl.7 za deblji materijal i prema sl. 8 za tanji materijal.
- U cilju premještanja visine graničnika olabavite oba nazubljena vijka i skinite graničnu vodilicu (25) s nosive vodilice.
- Graničnu vodilicu (25) okrenite za 90° ulijevo ili udesno, ovisno o potrebnoj visini graničnika i ponovno natakните nosivu vodilicu.
- Pritegnite nazubljene vijke.

8.2.2 Duljina graničnika (sl. 7/8)

- Da biste spriječili priklještenje drva koje režete, graničnu vodilicu (25) treba uvijek pomaknuti do prednjeg ruba stola pile (1) i fiksirati pomoću oba nazubljena vijka. (vidi 8.2.1)

8.2.3 Širina rezanja (sl. 8)

- Kod uzdužnog rezanja dijelova drva mora se koristiti paralelni graničnik (7).
- Paralelni graničnik gurnite na desnu ili lijevu stranu (7) stola pile (1).
- Uz pomoć skale (b) na stolu pile (1) paralelni graničnik (7) može se podesiti na željenu mjeru.
- Da biste fiksirali paralelni graničnik (7), pritegnite oba zvjezdasta vijka (12).

8.3 Podešavanje kuta (sl. 10)

- Olabavite ručku za fiksiranje (15).
- Okretanjem pričvrsnog vijka (16) list pile (4) može se podesiti na željeni kut (vidi skalu (13)).
- Ponovno pritegnite ručku za fiksiranje (15).

8.4. Poprečni graničnik (sl. 9)

- Poprečni graničnik (14) gurnite u utor stola pile.
- Olabavite nazubljeni vijak (c).
- Okrenite poprečni graničnik (14) tako da strelica pokazuje željenu kutnu mjeru.
- Ponovno pritegnite nazubljeni vijak (c).

**HR/
BIH**

- Prilikom rezanja većih dijelova radnih komada poprečni graničnik (14) se može produljiti s graničnom vodilicom (25) paralelnog graničnika (7).

9. Pogon

Nakon svakog novog podešavanja preporučujemo da se napravi probni rez da bi se provjerila podešena mjera.

Nakon uključivanja pile pričekati da list pile postigne svoj maksimalni broj okretaja prije nego započnete s rezanjem.

Dugačke radne komade osigurajte da se ne prevrću na kraju procesa rezanja (npr. stalci za prihvat).

Oprez kod urezivanja.

9.1 Rezanje uskih radnih komada

(širina manja od 120 mm) (sl. 12)

- Paralelni graničnik (7) podesite na odgovarajući način prema predviđenim širinama radnih komada.
- Radni komad pomičite objema rukama, u području lista pile (4) obavezno koristite komad za guranje (3). (Sadržano u opsegu isporuke!)
- Radni komad uvijek progurajte do kraja klina za cijepanje (5).
- **Pažnja!** Kod kraćih radnih komada taj komad za guranje treba koristiti već na početku rezanja.

9.2 Rezanje vrlo uskih radnih komada

(širina manja od 30 mm) (sl. 13)

- Paralelni graničnik (7) treba podesiti na širinu rezanja radnog komada.
- Pritisnite radni komad s drvom za guranje (d) o graničnu vodilicu (25) progurajte radni komad s komadom za guranje (3) do kraja klina za cijepanje (5).

Drvo za guranje nije sadržano u opsegu isporuke!

(Može se nabaviti u odgovarajućoj trgovini)

9.3 Poprečni rezovi (sl. 9)

- Poprečni graničnik (14) gurnite u utor (a) stola pile i podesite željenu kutnu mjeru (vidi 8.4).
- Koristite graničnu šinu (25)
- Radni komad čvrsto pritisnite na poprečni graničnik (14).
- Uključite pilu.
- Da biste napravili rez, poprečni graničnik (14) i radni komad gurajte u smjeru lista pile.
- **Pažnja:**
Uvijek čvrsto držite vodjeni radni komad, a

nikad slobodan dio komada koji će se odrezati.

- Poprečni graničnik (14) uvijek pomaknite toliko da radni komad bude potpuno prorezan.
- Ponovno isključite pilu.

10. Održavanje

Pozor! Prije svih radova održavanja i provođenja preinaka na stolnoj kružnoj pili trebate izvući mrežni utikač iz utičnice.

- Redovito čistite sa stroja prašinu i nečistoće. Čišćenje je najbolje provesti komprimiranim zrakom ili krpom.
- Za čišćenje plastičnih materijala ne koristite sredstva koja nagrizaju.

11. Naručivanje rezervnih dijelova

Prilikom naručivanja rezervnih dijelova su potrebni slijedeći podaci:

- Tip uređaja
 - Broj artikla uređaja
 - Ident. broj uređaja
 - Kataloški broj potrebnog rezervnog dijela
- Aktualne cijene i informacije potražite na web-adresi www.isc-gmbh.info

12. Zbrinjavanje i recikliranje

Uređaj se nalazi u pakovanju koje ga štiti od oštećenja prilikom transporta. Ovo pakovanje je sirovina i zato se može ponovno upotrijebiti ili poslati na reciklažu.

Uređaj i njegov pribor izradjeni su od različitih materijala kao npr. metala i plastike. Neispravne sastavne dijelove otpremite na mjesta za zbrinjavanje posebnog otpada. Informacije potražite u specijaliziranoj trgovini ili nadležnoj općinskoj upravi.

Sadržaj

1. Opis uređaja
2. Sadržaj isporuke
3. Namensko korišćenje
4. Važne i bezbednosne napomene
5. Tehnički podaci
6. Pre puštanja u pogon
7. Montaža
8. Rukovanje
9. Pogon
10. Održavanje
11. Porudžbina rezervnih delova
12. Zbrinjavanje u otpad i reciklovanje

RS**⚠ Pažnja!**

Kod korišćenja uređaja morate se pridržavati propisa o bezbednosti kako biste sprečili povrede i štete. Stoga pažljivo pročitajte ova uputstva za upotrebu/bezbednosne napomene. Dobro ih sačuvajte tako da Vam informacije u svako doba budu na raspolaganju. Ako biste ovaj uređaj trebali da predate drugim licima, prosledite im i ova uputstva za upotrebu / bezbednosne napomene. Ne preuzimamo garanciju za štete koje bi nastale zbog nepridržavanja ovih uputstava za upotrebu i bezbednosnih napomena.

1. Opis uređaja (sl. 1)

- 1 Sto testere
- 2 Zaštita lista testere
- 3 Komad za guranje
- 4 List testere
- 5 Klin za cepanje
- 6 Umetak za sto
- 7 Paralelni graničnik
- 8 Motor
- 9 Mrežni vod
- 10 Postolje
- 11 Prekidač za uključivanje/isključivanje
- 12 Zvezdasti zavrtnaj za paralelni graničnik
- 13 Skala za podešavanje ugla
- 14 Ugaoni graničnik
- 15 Drška za fiksiranje
- 16 Okrugla drška za podešavanje ugla
- 17 Okrugla drška za podešavanje visine rezanja
- 18 Prekidač za slučaj preopterećenja
- 19 Poklopac kutije za iver

2. Predmet isporuke

- List testere od tvrdog metala
- Paralelni graničnik
- Komad za guranje
- Stona kružna testera
- Ugaoni graničnik
- Prstenasti ključ (30)
- Ključ (31)

3. Namensko korišćenje

Stona kružna testera služi za uzdužno rezanje drva svih vrsta, u skladu s veličinom mašine. **Ne smeju** da se režu okrugla drva bilo koje vrste.

Mašina sme da se koristi samo u skladu s namenom.

Svaka drugačija upotreba van ovih okvira nije namenska. Za štete ili povrede bilo koje vrste koje bi iz toga proizašle ne odgovara proizvođač nego korisnik. Smeju da se koriste samo oni listovi testere koji odgovaraju karakterističnim podacima navedenim u ovim uputstvima za upotrebu. Korišćenje reznih ploča bilo koje vrste je zabranjeno. Sastavni deo namenske upotrebe predstavlja pridržavanje bezbednosnih napomena kao i uputstava za montažu i pogonske napomene u uputstvima za upotrebu. Osobe koje rukuju mašinom i održavaju je, moraju s ovim biti upoznate i podučene o eventualnim opasnostima. Stoga treba tačno da se pridržavate propisa za sprečavanje nesreća. Treba da se pridržavate i opštih pravila u radno-medicinskim i bezbednosno-tehničkim oblastima.

Promene izvršene na mašini kao i štete koje su njima prouzročene u celosti su isključene iz proizvođačeve garancije. Uprkos namenskom korišćenju ne mogu u celosti da se isključe određeni drugi faktori rizika. Zbog konstrukcije i izvedbe mašine može doći do sledećeg:

- Doticanje lista testere u njenom nepokrivenom području.
- Zahvatanje u rotirajući list testere (opasnost od povreda).
- Povratnog udarca obradaka i njihovih delova.
- Lomova lista testere.
- Izbacivanja neispravnih delova od tvrdog metala lista testere.
- Oštećenja sluha u slučaju nekorišćenja potrebne zaštite.
- Emisije drvene prašine koja je štetna po zdravlje kod korišćenja u zatvorenim prostorijama.

Mašina sme da se koristi samo prema svojoj nameni. Svako drugačije korišćenje nije u skladu s namenom. Za štete ili povrede bilo koje vrste koje iz toga proizlaze odgovoran je korisnik, a ne proizvođač.

Molimo da obratite pažnju na to da naši uređaji nisu konstruisani za korišćenje u komercijalne svrhe kao ni u zanatu i industriji. Ne preuzimamo garanciju ako se uređaj koristi u zanatskim ili industrijskim pogonima i sličnim delatnostima.

4. Važne napomene

Molimo Vas da pažljivo pročitate uputstva za upotrebu i pridržavate se njihovih napomena. Pomoću ovih uputstava za upotrebu upoznajte uređaj, njegovu pravilnu upotrebu kao i bezbednosne napomene.

Sigurnosna uputstva:

Odgovarajuća sigurnosna uputstva pronaći ćete u priloženoj knjizi.

⚠ UPOZORENJE!

Pročitajte sve bezbednosne napomene i uputstva.

Propusti kod pridržavanja bezbednosnih napomena i uputstava mogu da prouzroče el.udar, požar i/ili teške povrede.

Sačuvajte sve bezbednosne napomene i uputstva za buduće korišćenje.

Buka i vibracije

Vrednosti buke i vibracija utvrđene su u skladu s normom EN 61029.

Nivo zvučnog pritiska L_{pA}	92 dB(A)
Nesigurnost K_{pA}	3 dB
Intenzitet buke L_{WA}	105 dB(A)
Nesigurnost K_{WA}	3 dB

Nosite zaštitu za sluh.


Buka može da utiče na gubitak sluha.

Ograničite stvaranje buke i vibracija na minimum!

- Koristite samo besprekorne uređaje.
- Redovno održavajte i čistite uređaj.
- Prilagodite svoj način rada uređaju.
- Ne preopterećujte uređaj.
- Prema potrebi pošaljite uređaj na kontrolu.
- Ako uređaj ne upotrebljavate, onda ga isključite.

Upozorenje! Ova mašina stvara za vreme rada elektromagnetsko polje. To polje može da pod određenim okolnostima negativno deluje na aktivne ili pasivne medicinske implantate. Da bi se smanjila opasnost od ozbiljnih ili smrtonosnih povreda, preporučamo da lica sa medicinskim implantatima pre rada s mašinom konsultuju svog lekara ili proizvođača medicinskog implantata.

5. Tehnički podaci

Napon	230 V ~ 50 Hz
Učinak	900 W
Broj obrtaja praznog hoda n_0	4500 min ⁻¹
List testere od tvrdog metala	Ø 205 x Ø 16 x 2,5 mm
Broj zubaca	20
Veličina stola	513 x 400 mm
Visina rezanja maks. 90°	45 mm
Visina rezanja maks. 45°	41 mm
Priključak za usisavanje	Ø 36 mm
Zaštitna izolacija	II / 
Težina	cirka 14 kg
Debljina klina za cepanje	2 mm

6. Pre puštanja u pogon

- Mašina mora da se postavi stabilno, šta znači pričvrsti na radni sto ili stabilno postolje.
- Pre puštanja u pogon svi poklopci i sigurnosne naprave moraju da budu propisno montirani.
- List testere mora da radi nesmetano.
- Kod drva koje obrađujete obratite pažnju na strana tela, kao npr. eksere ili zavrtnje.
- Pre nego uključite prekidač za uključivanje/isključivanje proverite da li je list testere pravilno montiran i kreću li se gibljivi delovi lako.
- Pre priključivanja mašine proverite da li podaci na natpisnoj pločici odgovaraju podacima o mreži.

7. Montaža

Pažnja! Pre svih radnji održavanja i preinačavanja na stonoj kružnoj testeri potrebno je izvući mrežni utikač iz utičnice.

7.1 Montaža lista testere (sl. 2/3)

- **Pažnja!** Izvucite mrežni utikač.
- Olabavite zavrtnje za pričvršćivanje (20) na poklopcu kutije za iver (19) i otklopite poklopac.
- Olabavite navrtku tako da prstenasti ključ (30) nasadite na navrtku i ključem (31) kontrirate na osovinu motora (32).

RS

- **Pažnja!** Navrtku obrćite u smeru rotacije lista testere (4).
- Skinite spoljnu prirubnicu i stari list testere (4) skinite ukoso prema dole s unutrašnje prirubnice.
- Očistite prihvatnu prirubnicu.
- Montaža novog lista testere odvija se obrnutim redosledom.
- **Pažnja!** Obratite pažnju na smer obrtanja (vidi strelicu na listu testere).

7.2 Podešavanje klina za cepanje (sl. 4/5/6)

- Skinite zaštitu lista testere (2) (vidi 7.3).
- Odstranite umetak za sto (6) (vidi 7.4).
- Olabavite oba zavrtnja (24).
- Klin za cepanje (5) podesite tako da odstojanje između lista testere (4) i klina za cepanje (5) iznosi 3 - 5 mm (vidi sliku 6).
- Klin za cepanje (5) mora da bude u uzdužnom smeru u liniji s listom testere (4).
- Ponovo stegnite oba zavrtnja (24).
- Podešenost klina za cepanje mora da se proverí nakon svake zamene lista testere.

7.3 Montaža zaštite lista testere (sl. 4)

- Zaštitu lista testere (2) namestite na klin za cepanje (5) i poravnajte.
- Zavrtnj umetnite kroz rupu u zaštitu lista testere (2) i u klinu za cepanje (5) i osigurajte krilatim navrtkom.
- Demontaža novog lista testere odvija se obrnutim redom.

7.4 Zamena umetka za sto (sl. 4)

- Pažnja: Izvucite mrežni utikač!
- Odstranite šest zavrtnja (23).
- Skinite zaštitu lista testere (2) (vidi 7.3).
- Izvadite odozgo istrošeni umetak za sto (6).
- Montaža novog umetka za sto odvija se obrnutim redom.

7.5 Priključivanje sprave za usisavanje prašine

- Priključite odgovarajuću napravu za usisavanje prašine na oba usisna nastavka (33) i (34). Po potrebi upotrebite odgovarajući adapter.

8. Rukovanje

Odmotajte mrežni kabl sa držača i utaknite utikač u odgovarajuću utičnicu.

8.1 Uključivanje, isključivanje (sl. 1)

- Pritiskom na zeleni taster možete da uključite testeru.
- Da biste testeru ponovo isključili, morate da pritisnete crveni taster.

8.1.1 Dubina rezanja (sl. 11)

- Okretanjem okrugle drške (17), list testere (4) može da se podesi na željenu dubinu.

U smeru suprotnom kazaljka na satu: veća dubina rezanja

U smeru kazaljki na satu: manja dubina rezanja

8.2 Paralelni graničnik**8.2.1 Visina graničnika (sl. 7/8)**

- Isporučen paralelni graničnik (25) ima dve površine vodilica različitih visina.
- Zavisno od debljine materijala za rezanje mora da se koristi granična vodilica (25) prema sl. 7 za deblji materijal i prema sl. 8 za tanji materijal.
- U svrhu premeštanja visine graničnika olabavite oba nareckana zavrtnja i skinite graničnu vodilicu (25) s nosive vodilice.
- Graničnu vodilicu (25) okrenite za 90° ulevo ili udesno, zavisno od potrebne visine graničnika i ponovo natakните nosivu vodilicu.
- Pritegnite nareckane zavrtnje.

8.2.2 Duljina graničnika (sl. 7/8)

- Da biste izbegli zaglavljivanje drva koje režete, graničnu vodilicu (25) uvek gurnite do prednje ivice stola testere (1) i fiksirajte sa oba nareckana zavrtnja. (vidi 8.2.1)

8.2.3 Širina rezanja (sl. 8)

- Kod uzdužnog rezanja delova drva mora da se koristi paralelni graničnik (7).
- Paralelni graničnik (7) gurnite na desnu ili levu stranu stola testere (1).
- Pomoću skale (b) na stolu testere (1) paralelni graničnik (7) može da se podesi na željenu meru.
- Stegnite oba zavrtnja zvezdaste drške (12) kako biste fiksirali paralelni graničnik (7).

8.3 Podešavanje ugla (sl. 10)

- Olabavite dršku za fiksiranje (15).
- Okretanjem zavrtnja za fiksiranje (16) list testere (4) može da se podesi na željenu ugaonu meru (vidi skalu (13)).
- Ponovo stegnite dršku (15).

8.4 Poprečni graničnik (sl. 9)

- Poprečni graničnik (14) gurnite u utor (a) stola testere.
- Olabavite nareckani zavrtnj (c).
- Okrenite poprečni graničnik (14), tako da strelica pokazuje željenu ugaonu meru.
- Ponovo stegnite nareckani zavrtnj (c).
- Kod rezanja velikih delova obratka, poprečni graničnik (14) s vodilicom (25) može da se produlji s paralelnim graničnikom (7).

9. Pogon

Nakon svakog novog podešavanja preporučamo da se napravi probni rez kako bi se proverila podešena mera.

Nakon uključivanja testere pričekajte da list testere postigne maksimalan broj obrtaja pre nego što započnete s testerisanjem. Dugačke obratke osigurajte od prevrtanja na kraju procesa rezanja (npr. podupirači). Pažnja kod zarezivanja.

9.1 Rezanje uskih obradaka (širina manja od 120 mm) (sl. 12)

- Paralelni graničnik (7) podesite na odgovarajući način prema predviđenim širinama obradaka.
- Obradak pomerajte obema rukama, u području lista testere (4) obavezno koristite komad za guranje (3) (U predmetu isporuke!).
- Obradak uvek progurajte do kraja klina za cepanje (5).
- **Pažnja!** Kod kraćih obradaka taj komad za guranje treba da se koristi već na početku rezanja.

9.2 Rezanje veoma uskih obradaka (širina manja od 30 mm) (sl. 13)

- Paralelni graničnik (7) treba da se podesi na širinu rezanja obratka.
- Pritisnite obradak s drvom za guranje (d) o graničnu vodilicu (25) i progurajte ga s komadom za guranje (3) do kraja klina za cepanje (5).
Drvo za guranje nije sadržano u isporuci! (Može da se nabavi u odgovarajućoj prodavnici)

9.3 Poprečni rezovi (sl. 9)

- Poprečni graničnik (14) gurnite u utor (a) stola testere i podesite željeni ugao (vidi 8.4).
- Upotrebite graničnu vodilicu (25).
- Obradak pritisnite o poprečni graničnik (14).
- Uključite testeru.
- Da biste izveli rez, poprečni graničnik (14) i obradak gurajte u smeru lista testere.
- **Pažnja: Uvek čvrsto držite deo obratka koji vodite, nikada nemojte da držite njegov slobodni deo koje ćete da odrežete.**
- Poprečni graničnik (14) uvek gurajte napred toliko da se obradak u celosti proreže.
- Sad isključite testeru.

10. Održavanje

Pažnja! Pre svih radnji održavanja i preinačavanja na stonoj kružnoj testeru potrebno je izvući mrežni utikač.

- Redovno uklanjajte prašinu i prljavštinu s mašine. Najbolje je da čišćenje obavite komprimovanim vazduhom ili krpom.
- Za čišćenje plastike nemojte da koristite sredstva koja nagrízaju.

11. Narudžba rezervnih delova

Kod narudžbe rezervnih delova treba navesti sledeće podatke:

- Tip uređaja
- Broj artikla uređaja
- Identifikacioni broj uređaja
- Broj potrebnog rezervnog dela

Aktuelne cene i informacije potražite na sajtu www.isc-gmbh.info

RS

12. Zbrinjavanje i reciklovanje

Uredjaj se nalazi u pakovanju koje ga štiti od oštećenja tokom transporta. Ovo pakovanje je sirovina i zato može ponovno da se upotrebi ili pošalje na reciklovanje. Uredjaj i njegov pribor izradjeni su od različitih materijala kao npr. metala i plastike. Neispravne sastavne delove otpremite na mesta za zbrinjavanje posebnog otpada. Informacije potražite u specijalizovanoj trgovini ili nadležnoj opštinskoj upravi.

Obsah

1. Popis přístroje
2. Rozsah dodávky
3. Použití podle účelu určení
4. Důležité pokyny, bezpečnostní pokyny
5. Technická data
6. Před uvedením do provozu
7. Montáž
8. Obsluha
9. Provoz
10. Údržba
11. Objednání náhradních dílů
12. Likvidace a recyklace

CZ**⚠ Pozor!**

Při používání přístrojů musí být dodržována určitá bezpečnostní opatření, aby se zabránilo zraněním a škodám. Přečtěte si proto pečlivě tento návod k obsluze. Dobře si ho uložte, abyste měli tyto informace kdykoliv po ruce. Pokud předáte přístroj jiným osobám, předejte s ním i tento návod k obsluze.

Nepřebíráme žádné ručení za škody a úrazy vzniklé v důsledku nedodržování tohoto návodu k obsluze a bezpečnostních pokynů.

1. Popis přístroje (obr. 1)

1. Řezací stolek
2. Ochrana pilového kotouče
3. Posuvná tyč
4. Pilový kotouč
5. Roztahovací klín
6. Vložka stolku
7. Paralelní doraz
8. Motor
9. Síťové vedení
10. Podstavec
11. Za-/vypínač
12. Hvězdicový šroub pro paralelní doraz
13. Stupnice k nastavení úhlu
14. Úhlový doraz
15. Stavěcí kolečko
16. Kolečko na nastavení úhlu
17. Kolečko na nastavení hloubky řezu
18. Vypínač na přetížení
19. Kryt přihrádky na třísky

2. Rozsah dodávky

- Pilový kotouč z tvrdokovu
- Paralelní doraz
- Posuvná tyč
- Univerzální kotoučová pila
- Úhlový doraz
- Klíč s očkem (30)
- Klíč (31)

3. Použití podle účelu určení

Univerzální kotoučová pila slouží k podélnému a k příčnému řezání dřeva všeho druhu, odpovídajíc velikosti stroje. Kulatina všeho druhu nesmí být řezána.

Stroj smí být používán pouze podle způsobu svého určení.

Každé další toto překračující použití neodpovídá účelu určení. Za z toho vyplývající škody a zranění ručí provozovatel/obsluha a ne výrobce.

Používat se smí pouze pro stroj vhodné pilové kotouče, které odpovídají parametrům uvedeným v tomto návodu k použití. Použití dělicích kotoučů všech druhů je zakázáno.

Součástí použití podle účelu určení je také dbát bezpečnostních pokynů, tak jako návodu k montáži a provozních pokynů v návodu k použití.

Osoby, které stroj obsluhují a udržují, musí být s tímto seznámeny a být poučeny o možných nebezpečích.

Kromě toho musí být co nejpřísněji dodržovány platné předpisy k předcházení úrazům.

Dále je třeba dodržovat ostatní všeobecná pravidla v pracovních oblastech a bezpečnostně technických oblastech.

Změny na stroji zcela vylučují ručení výrobce a z toho vzniklé škody.

I přes použití podle účelu určení nelze zcela vyloučit určité rizikové faktory. Podmíněno konstrukcí a uspořádáním stroje se mohou vyskytnout následující rizika:

- Dotknutí se pilového kotouče v nezakryté oblasti řezání.
- Zásah do běžícího pilového kotouče (řezné úrazy).
- Zpětné vrhání obrobků a částí obrobků.
- Zlomení pilových kotoučů.
- Vymrštění chybných částí z tvrdokovu z pilového kotouče.
- Poškození sluchu při nepoužívání ochrany sluchu.
- Zdraví škodlivé emise dřevních prachů při používání v uzavřených prostorech.

Stroj smí být používán pouze podle svého účelu určení. Každé další toto překračující použití neodpovídá použití podle účelu určení. Za z toho vyplývající škody nebo zranění všeho druhu ručí uživatel/obsluhující osoba a ne výrobce.

Dbejte prosím na to, že naše přístroje nebyly podle svého účelu určeny konstruovány pro živnostenské, řemeslnické nebo průmyslové použití. Nepřebíráme žádné ručení, pokud je přístroj používán v živnostenských, řemeslných nebo průmyslových podnicích a při srovnatelných činnostech.

4. Důležité pokyny

Prosím přečtěte si pečlivě návod k použití a dbejte jeho pokynů. Na základě tohoto návodu k použití se seznámte s přístrojem, jeho správným použitím a také s bezpečnostními pokyny.

Bezpečnostní pokyny:

Příslušné bezpečnostní pokyny naleznete v přiložené brožurce.

VAROVÁNÍ!

Přečtěte si všechny bezpečnostní pokyny a instrukce.

Zanedbání při dodržování bezpečnostních pokynů a instrukcí mohou mít za následek úder elektrickým proudem, požár a/nebo těžká zranění.

Všechny bezpečnostní pokyny a instrukce si uložte pro budoucí použití.

Hluk a vibrace

Hluk a vibrace změřeny podle normy EN 61029.

Hladina akustického tlaku L_{pA}	92 dB(A)
Nejistota K_{pA}	3 dB
Hladina akustického výkonu L_{WA}	105 dB(A)
Nejistota K_{WA}	3 dB

Noste ochranu sluchu.


Působení hluku může způsobit ztrátu sluchu.

Omezte tvorbu hluku a vibrace na minimum!

- Používejte pouze přístroje v bezvadném stavu.
- Pravidelně provádějte údržbu a čištění přístroje.
- Přizpůsobte Váš způsob práce přístroji.
- Nepřetěžujte přístroj.
- V případě potřeby nechte přístroj zkontrolovat.
- Přístroj vypněte, pokud ho nepoužíváte.

Varování! Tento přístroj produkuje během provozu elektromagnetické pole. Toto pole může za určitých okolností ovlivňovat aktivní nebo pasivní lékařské implantáty. Aby se zabránilo vážným nebo smrtelným poraněním, doporučujeme osobám s lékařskými implantáty konzultovat před používáním přístroje svého lékaře a výrobce lékařského implantátu.

5. Technická data:

Napětí	230 V - 50 Hz
Výkon	900 W
Otáčky naprázdno no	4500 min ⁻¹
Pilový kotouč z tvrdokovu	Ø 210 x Ø 16 x 2,5 mm
Počet zubů	20
Velikost stolku	513 x 400 mm
Hloubka řezu max. 90°	45 mm
Nastavení výšky 45°	41 mm
Přípojka pro odsávání	Ø 36 mm
Ochranná izolace	II / 
Hmotnost	14 kg
Tloušťka roztahovacího klínu	2 mm

6. Před uvedením do provozu

- Stroj musí být stabilně postaven, tzn. přišroubován na pracovním stole nebo pevném podstavci.
- Před uvedením do provozu musí být všechny kryty a bezpečnostní zařízení správně namontovány.
- Pilový kotouč musí být volně otočný.
- U již opracovaného dřeva dbát na cizí tělesa jako např. hřebíky nebo šrouby atd.
- Před zapnutím za-/vypínače se ujistěte, zda je pilový kotouč správně namontován a zkontrolujte volný chod pohyblivých částí.
- Před připojením stroje se ujistěte, zda údaje na typovém štítku souhlasí s údaji sítě.

7. Montáž

Pozor! Před všemi údržbovými a přestavbovými pracemi na stolní kotoučové pile vytáhnout síťovou zástrčku.

7.1 Montáž pilového kotouče (obr. 2/3)

- **Pozor!** Vytáhnout síťovou zástrčku.
- Kryt příhrádky na třísky (19) povolením upevňovacích šroubů (20) uvolnit a odklopit směrem nahoru.
- Matici povolit tak, že se klíč s očkem (30) nasadí na matici a klíč (31) se na přídržení nasadí na hřídel motoru (32).
- **Pozor!** Matici otáčet ve směru otáčení pilového kotouče (4).
- Vnější přírubu sejmout a starý pilový kotouč (4) stáhnout šikmo směrem dolů z vnitřní příruby.
- Upínací přírubu vyčistit.
- Montáž pilového kotouče provést v opačném pořadí.
- **Pozor!** Dbát na směr otáčení (viz šipka na pilovém kotouči).

7.2. Nastavení roztahovacího klínu (obr. 4/5/6)

- Ochranu pilového kotouče (2) sejmout (viz 7.3).
- Vložku stolku (6) odstranit (viz 7.4).
- Oba šrouby (24) povolit.
- Roztahovací klín (5) nastavit tak, aby vzdálenost mezi pilovým kotoučem (4) a roztahovacím klínem (5) činila 3 - 5 mm (viz obr. 6).
- Roztahovací klín (5) musí být v podélném směru v jedné rovině s pilovým kotoučem (4).
- Oba šrouby (24) opět utáhnout.
- Nastavení roztahovacího klínu musí být po každé výměně pilového kotouče překontrolováno.

7.3 Montáž ochrany pilového kotouče (obr. 4)

- Ochranu pilového kotouče (2) nasadit na roztahovací klín (5) a vyrovnat.
- Šroub prostrčit otvorem v ochraně pilového kotouče (2) a v roztahovacím klínu (5) a pomocí křídlové matice zajistit.
- Demontáž se provádí v opačném pořadí.

7.4 Výměna vložky stolu (obr. 4)

- **Pozor!** Vytáhnout síťovou zástrčku!
- Šest šroubů (23) odstranit.
- Ochranu pilového kotouče (2) sejmout (viz 7.3).
- Opatřebovanou vložku stolu (6) vyjmout směrem nahoru.
- Montáž nové vložky stolu provést v opačném pořadí.

7.5 Připojení zařízení na odsávání prachu

- Připojte vhodné zařízení na odsávání prachu na obě odsávací hrdla (33) a (34). Použijte k tomu případně vhodný adaptér.

8. Obsluha

Odviňte síťový kabel z držáku a zapojte zástrčku do vhodné zásuvky.

8.1. Za-, vypnout (obr. 1)

- Stisknutím zeleného tlačítka je možno pilu zapnout.
- K vypnutí pily musí být stisknuto červené tlačítko.

8.1.1 Hloubka řezu (obr. 11)

- Otáčením kolečka (17), může být pilový kotouč (4) nastaven na požadovanou hloubku řezu.

Oproti směru hodinových ručiček: větší hloubka řezu

Ve směru hodinových ručiček: menší hloubka řezu

8.2. Paralelní doraz

8.2.1 Výška dorazu (obr. 7/8)

- Dodaná dorazová lišta (25) disponuje dvěma různě vysokými vodicími plochami.
- Podle tloušťky řezaného materiálu musí být použita dorazová lišta (25) - pro tlustý materiál podle obr. 7, pro slabý materiál podle obr. 8.
- K přestavení výšky dorazu oba rýhované šrouby povolit a dorazovou lištu (25) z nosné lišty stáhnout.
- Dorazovou lištu (25) otočit o 90° doleva nebo doprava, podle požadované výšky dorazu, a opět nasadit na nosnou lištu.
- Rýhované šrouby utáhnout.

8.2.2 Délka dorazu (obr. 7/8)

- Aby se zabránilo uváznutí řezaného materiálu, musí být dorazová lišta (25) vždy posunuta až k přední hraně řezacího stolku (1) a fixována oběma rýhovanými šrouby (viz 8.2.1).

8.2.3 Šířka řezu (obr. 8)

- Při podélném řezání dřevěných částí musí být používán paralelní doraz (7).
- Paralelní doraz (7) posunout na pravou nebo levou stranu řezacího stolku (1).
- Za pomoci stupnice (b) na řezacím stolku (1) je možné paralelní doraz (7) nastavit na požadovaný rozměr.

- Aby byl paralelní doraz (7) fixován, utáhnout oba šrouby z hvězdicovým kolečkem (12).

8.3 Nastavení úhlu (obr. 10)

- Stavěcí kolečko (15) povolit.
- Otáčením kolečka na nastavení úhlu (16) může být pilový kotouč (4) nastaven na požadovaný úhlový rozměr (viz stupnice (13)).
- Stavěcí kolečko (15) opět utáhnout.

8.4 Příčný doraz (obr. 9)

- Příčný doraz (14) vyndat z držáku a zasunout do drážky řezacího stolku.
- Rýhovaný šroub (c) povolit.
- Příčný doraz (14) otáčet, až šipka ukazuje na požadovaný úhlový rozměr.
- Rýhovaný šroub (c) opět utáhnout.
- Při řezání větších dílů může být příčný doraz (14) prodloužen dorazovou kolejničkou (25) paralelního dorazu (7)

9. Provoz

Po každém novém nastavení doporučujeme z důvodů překontrolování nastavených hodnot provedení zkušebnímu řezu.

Po zapnutí pily vyčkat, až pilový kotouč dosáhne svého max. počtu otáček a teprve poté provést řez.

Dlouhé obrobky zabezpečit proti spadnutí na konci řezání (např. stojan na odvalení dřeva atd.). Pozor při nařezávání.

9.1 Řezání úzkých obrobků

(Šířka menší než 120 mm) (obr. 12)

- Paralelní doraz (7) nastavit podle plánované šířky obrobku.
- Obrobek posouvat oběma rukama, v oblasti pilového kotouče (4) bezpodmínečně používat posuvnou tyč (3). (Obsažena v rozsahu dodávky!)
- Obrobek vždy posouvat až na konec roztahovacího klínu (5).
- **Pozor!** U krátkých obrobků používat posuvnou tyč již od začátku řezání.

9.2 Řezání velmi úzkých obrobků

(Šířka menší než 30 mm) (obr. 13)

- Paralelní doraz (7) nastavit na přířezovou šířku obrobku.
- Obrobek tlačit posuvným dřevem (d) proti dorazové liště (25) a obrobek posuvnou tyčí (3) protáhnout až na konec roztahovacího klínu (5). **Posuvné dřevo není v rozsahu dodávky! (K dostání v příslušných specializovaných obchodech)**

9.3 Příčné řezy (obr. 9)

- Příčný doraz (14) nasunout do drážky (a) stolu pily a nastavit požadovaný úhlový rozměr (viz 8.4).
- Používat dorazovou lištu (25).
- Obrobek pevně tlačit proti příčnému dorazu (14).
- Pilu zapnout.
- Na provedení řezu posouvat příčný doraz (14) a obrobek ve směru pilového kotouče.
- **Pozor:**
Vždy držte vedený obrobek, ne volný kus, který je odřezáván.
- Příčný doraz (14) posunout vždy tak dalece, až je obrobek zcela přeřiznut.
- Pilu opět vypnout.

10. Údržba

Pozor! Před všemi údržbovými a přestavbovými pracemi na stolní kotoučové pile vytáhnout síťovou zástrčku.

- Prach a nečistoty ze stroje pravidelně odstraňovat. Čištění nejlépe provádět stlačeným vzduchem nebo hadrem.
- K čištění plastu nepoužívejte žíravé prostředky.

11. Objednávání náhradních dílů

Při objednávce náhradních dílů je třeba uvést následující údaje:

- Typ přístroje
- Číslo výrobku přístroje
- Identifikační číslo přístroje
- Číslo požadovaného náhradního dílu

Aktuální ceny a informace naleznete na www.isc-gmbh.info

CZ

12. Likvidace a recyklace

Přístroj je uložen v balení, aby bylo zabráněno poškození při přepravě. Toto balení je surovina a tím znovu použitelné nebo může být dáno zpět do cirkulace surovin.

Přístroj a jeho příslušenství jsou vyrobeny z rozdílných materiálů, jako např. kov a plasty. Defektní součástky odevzdejte k likvidaci zvláštních odpadů. Zeptejte se v odborné prodejně nebo na místním zastupitelství!

Obsah

1. Popis prístroja
2. Objem dodávky
3. Správne použitie
4. Dôležité pokyny, bezpečnostné pokyny
5. Technické údaje
6. Pred uvedením do prevádzky
7. Montáž
8. Obsluha
9. Prevádzka
10. Údržba
11. Objednanie náhradných dielov
12. Likvidácia a recyklácia

SK**⚠ Pozor!**

Pri používaní prístrojov sa musia dodržiavať príslušné bezpečnostné opatrenia, aby bolo možné zabrániť prípadným zraneniam a vecným škodám. Preto si starostlivo prečítajte tento návod na obsluhu / bezpečnostné pokyny. Následne ich starostlivo uschovajte, aby ste mali vždy k dispozícii potrebné informácie. V prípade, že budete prístroj požičiavať tretím osobám, prosím odovzdajte im spolu s prístrojom tento návod na obsluhu/ bezpečnostné pokyny. Nepreberáme žiadne ručenie za nehody ani škody, ktoré vzniknú nedodržaním tohto návodu na obsluhu a bezpečnostných pokynov.

1. Popis prístroja (obr. 1)

- 1 Pílový stôl
- 2 Ochrana pílového kotúča
- 3 Posuvný prípravok
- 4 Pílový kotúč
- 5 Rozovierací klin
- 6 Stolná vložka
- 7 Paralelný doraz
- 8 Motor
- 9 Sieťové vedenie
- 10 Podstavec
- 11 Vypínač zap/vyp
- 12 Hviezdicová skrutka pre paralelný doraz
- 13 Stupnica pre uhlové nastavenie
- 14 Uhlový doraz
- 15 Aretačná úchytka
- 16 Okrúhla úchytka pre uhlové nastavenie
- 17 Okrúhla úchytka pre nastavenie výšky rezu
- 18 Ochranný spínač
- 19 Kryt trieskového priestoru

2. Objem dodávky

- Pílový kotúč s tvrdokovovým potiahnutím
- Paralelný doraz
- Posuvný prípravok
- Stolná kotúčová píla
- Uhlový doraz
- Zatvorený kľúč (30)
- Kľúč (31)

3. Správne použitie prístroja

Stolná kotúčová píla je určená na pozdĺžne rezanie dreva akéhokoľvek druhu s primeranou veľkosťou pre daný stroj. Gulatina akéhokoľvek druhu sa nesmie rezať na tomto stroji.

Prístroj smie byť použitý len na ten účel, na ktorý bol určený.

Každé iné, odlišné použitie prístroja sa považuje za nespĺňajúce účel použitia. Za škody alebo zranenia akéhokoľvek druhu, spôsobené týmto nesprávnym používaním, ručí používateľ/obsluhujúca osoba, nie však výrobca. Povoľené pre používanie s týmto strojom sú len vhodné pílové kotúče, ktoré sa zhodujú s technickými parametrami uvedenými v tomto návode. Používanie rozbrusovacích kotúčov akéhokoľvek druhu je zakázané.

Súčasťou správneho účelového použitia prístroja je taktiež dodržiavanie bezpečnostných predpisov, ako aj návodu na montáž

a pokynov k prevádzke, nachádzajúcich sa v návode na obsluhu.

Osoby, ktoré obsluhujú stroj a vykonávajú jeho údržbu, musia byť so strojom oboznámené a informované o možných nebezpečenstvách.

Okrem toho sa musia prísne dodržiavať platné bezpečnostné predpisy proti úrazom. Musia sa dodržiavať aj ostatné všeobecné predpisy z oblasti pracovnej medicíny a bezpečnostnej techniky.

Zmeny vykonané na stroji celkom anulujú ručenie výrobcu a ručenie za škody týmto spôsobené.

Napriek správne účelovému použitiu sa nemôžu niektoré špecifické rizikové faktory celkom vylúčiť. Z dôvodu danej konštrukcie a stavby tohto stroja sa môžu vyskytnúť nasledujúce body:

- Kontakt s pílovým kotúčom v oblasti pílenia, ktorá nie je prikrytá.
- Siahnutie do bežiaceho pílového kotúča (rezné zranenie).
- Spätný úder obrobkov a častí obrobkov.
- Zlomenie pílového kotúča.
- Vymrštenie poškodených tvrdokovových častí pílového kotúča.
- Poškodenie sluchu pri nepoužívaní potrebnej ochrany sluchu.
- Emisie dreveného prachu poškodzujúce zdravie pri používaní v uzatvorených miestnostiach.

Prístroj smie byť použitý len na ten účel, na ktorý bol určený. Každé iné odlišné použitie prístroja sa považuje za nesplňajúce účel použitia. Za škody alebo zranenia akéhokoľvek druhu spôsobené nesprávnym používaním ručí používateľ / obsluhujúca osoba, nie však výrobca.

Prosím zohľadnite skutočnosť, že správny spôsob prevádzky našich prístrojov nie je na profesionálne, remeselnícke ani priemyselné použitie. Nepreberáme žiadne záručné ručenie, ak sa prístroj bude používať v profesionálnych, remeselníckych alebo priemyselných prevádzkach ako aj na činnosti rovnocenné s takýmto použitím.

4. Dôležité pokyny

Prosím starostlivo si prečítajte tento návod na obsluhu a dodržiavajte jeho pokyny. Oboznámte sa pomocou tohto návodu na obsluhu s týmto prístrojom, s jeho správnym používaním ako aj s bezpečnostnými predpismi.

Bezpečnostné pokyny:

Príslušné bezpečnostné pokyny nájdete v priloženej brožúrke.

⚠ VÝSTRAHA!

Prečítajte si všetky bezpečnostné predpisy a pokyny.

Nedostatky pri dodržovaní bezpečnostných predpisov a pokynov môžu mať za následok úraz elektrickým prúdom, vznik požiaru a/alebo ťažké poranenia.

Všetky bezpečnostné predpisy a pokyny si odložte pre budúce použitie.

Hlučnosť a vibrácie

Hodnoty hlučnosti a vibrácií boli merané podľa európskej normy EN 61029.

Hladina akustického tlaku L_{pA}	92 dB (A)
Nepresnosť K_{pA}	3 dB
Hladina akustického výkonu L_{WA}	105 dB (A)
Nepresnosť K_{WA}	3 dB

Používajte ochranu sluchu.


Pôsobenie hluku môže spôsobiť poškodenie sluchu.

Obmedzte tvorbu hluku a vibráciu na minimum!

- Používajte len prístroje v bezchybnom stave.
- Pravidelne vykonávajte údržbu a čistenie prístroja.
- Prispôbte spôsob práce prístroju.
- Prístroj nepreťažujte.
- V prípade potreby nechajte prístroj skontrolovať.
- Prístroj vypnite, pokiaľ ho nepoužívate.

Výstraha! Tento stroj vytvára behom prevádzky elektromagnetické pole. Toto pole môže v určitých prípadoch ovplyvňovať aktívne alebo pasívne medicínske implantáty. Aby sa znížilo nebezpečenstvo vážnych alebo smrteľných zranení, odporúčame osobám s medicínskymi implantátmi konzultovať pred používaním prístroja svojho lekára a výrobcu medicínskeho implantátu.

5. Technické údaje

Napätie:	230 V~ 50 Hz
Výkon:	900 W
Otáčky pri voľnobehu n_0 :	4500 min ⁻¹
vrtdokovový pílový kotúč:	Ø 205 x Ø 16 x 2,5 mm
Počet pílových zubov:	20
Veľkosť stola:	513 x 400 mm
Výška rezu max.: 90°	45 mm
Výška rezu max.: 45°	41 mm
s ochrannou izoláciou:	II / 
Odsávacie pripojenie:	Ø 36 mm
Hmotnosť:	cca 14 kg
Hrúbka rozovieracieho klinu	2 mm

6. Pred uvedením do prevádzky

- Stroj musí byť stabilne postavený, t. j. na pracovnom stole, alebo pevne priskrutkovaný na stabilnom podstavcovom ráme.
- Pred uvedením do prevádzky sa musia všetky kryty a bezpečnostné prípravky správne namontovať.
- Pílový pás musí môcť voľne bežať.
- Pri dreve, ktoré už bolo opracované, je potrebné dbať na cudzie telesá ako napr. klince alebo skrutky atď.
- Pred tým, než stlačíte vypínač zap/vyp, presvedčíte sa o tom, že je pílový kotúč správne namontovaný a je zaručená ľahkosť chodu pohyblivých častí.

SK

- Presvedčite sa pred zapojením stroja do siete o tom, či údaje na typovom štítku prístroja súhlasia s údajmi prítomnej elektrickej siete.

7. Montáž

Pozor! Pred všetkými údržbovými a prestavbovými prácami na stolnej kotúčovej píle sa musí vytiahnuť elektrický kábel zo siete.

7.1 Montáž pílového kotúča (obr. 2/3)

- **Pozor!** Vytiahnuť kábel zo siete.
- Po uvoľnení upevňovacích skrutiek (20) vyklopiť kryt trieskovej skrine (19) smerom nahor.
- Uvoľniť maticu tak, že sa prstencový kľúč (30) nasadí na maticu a kľúč (31) sa nasadí na hriadeľ motora (32) kvôli kontrovaníu proti pohybu.
- **Pozor!** Maticu točiť v smere rotácie pílového kotúča (4).
- Odobrať vonkajšiu prírubu a odobrať pílový kotúč (4) smerom šikmo nadol z vnútornej príruby.
- Vyčistiť upínacie príruby.
- Montáž nového pílového kotúča sa uskutoční v opačnom poradí.
- **Pozor!** Dbajte na smer otáčania (viď šípku na pílovom kotúči).

7.2 Nastavenie rozovieracieho klinu (obr. 4/5/6)

- Odobrať ochranu pílového kotúča (2) (pozri bod 7.3).
- Odobrať stolnú vložku (6) (pozri bod 7.4.).
- Uvoľniť obidve skrutky (24).
- Rozovierací klin (5) nastaviť tak, aby bol odstup medzi pílovým listom (4) a rozovieracím klinom (5) 3 - 5 mm (pozri obr. 6).
- Rozovierací klin (5) musí byť v pozdĺžnom smere v jednej línii s pílovým kotúčom (4).
- Obidve skrutky (24) znovu pevne zaskrutkovať.
- Nastavenie rozovieracieho klinu sa musí skontrolovať po každej výmene pílového kotúča.

7.3 Montáž ochrany pílového kotúča (obr. 4)

- Nasadiť ochranu pílového kotúča (2) na rozovierací klin (5) a nastaviť.
- Skrutku zasunúť cez otvor v ochrane pílového kotúča (2) a v rozovieracom klinu (5) a zabezpečiť krídlovou maticou.
- Demontáž sa uskutoční v opačnom poradí.

7.4 Výmena stolnej vložky (obr. 4)

- Pozor: Vytiahnuť kábel zo siete!
- Odskrutkovať šesť skrutiek (23).
- Odobrať ochranu pílového kotúča (2) (pozri bod

7.3).

- Vybrať opotrebovanú stolnú vložku (6) smerom nahor.
- Montáž novej stolnej vložky sa uskutoční v opačnom poradí.

7.5 Napojenie zariadenia na odsávanie prachu

- Zapojte vhodné zariadenie na odsávanie prachu na obidve odsávacie hrdlá (33) a (34). Použite na to prípadne vhodný adaptér.

8. Obsluha

Odviňte sieťový kábel z držiaka a zapojte zástrčku do vhodnej zásuvky.

8.1 Zapnutie, vypnutie (obr. 1)

- Stlačením zeleného tlačidla sa môže píla zapnúť.
- Aby sa píla znovu vypla, musí sa stlačiť červené tlačidlo.

8.1.1 Hĺbka rezu (obr. 11)

- Otočením okrúhlejšej úchytky (17) sa môže pílový kotúč (4) nastaviť na požadovanú hĺbku rezu.

Proti smeru otáčania hodinových ručičiek:
zväčšenie hĺbky rezu

V smere otáčania hodinových ručičiek:
zmenšenie hĺbky rezu

8.2 Paralelný doraz

8.2.1 Výška dorazu (obr. 7/8)

- Dodaná dorazová lišta (25) má dve rozdielne vysoké vodiace plochy.
- Podľa hrúbky rezaných materiálov sa musí použiť dorazová lišta (25) pre hrubý materiál tak, ako to je zobrazené na obr. 7, a pre tenký materiál tak, ako zobrazené na obr. 8.
- Na prestavenie dorazovej výšky je potrebné uvoľniť obidve skrutky s ryhovanou hlavou a odobrať dorazovú lištu (25) z nosnej koľajnice.
- Dorazovú lištu (25) otočiť o 90° doľava alebo doprava v závislosti od požadovanej výšky dorazu, a znovu nasunúť na nosnú koľajnicu.
- Ryhované skrutky dotiahnuť.

8.2.2 Dĺžka dorazu (obr. 7/8)

- Aby sa zabránilo zablokovaníu rezaného materiálu v píle, musí sa dorazová lišta (25) posunúť vždy až na prednú hranu pílového stolu (1) a zafixovať pomocou obidvoch ryhovaných skrutiek (pozri bod 8.2.1).

8.2.3 Šírka rezu (obr. 8)

- Pri pozdĺžnom pílení kusov dreva sa musí používať paralelný doraz (7).
- Paralelný doraz (7) posunúť na pravú alebo ľavú stranu pílového stola (1).
- Pomocou stupnice (b) na pílovom stole (1) sa môže paralelný doraz (7) nastaviť na požadovaný rozmer.
- Obidve hviezdicové skrutky (12) pevne zaskrutkovať, aby sa paralelný doraz (7) zafixoval.

8.3 Nastavenie uhla (obr. 10)

- Uvoľniť aretačnú úchytku (15).
- Otočením aretačnej skrutky (16) sa môže pílový kotúč (4) nastaviť na požadovaný uhlový rozmer (pozri stupnicu (13)).
- Znovu dotiahnuť aretačnú úchytku (15).

8.4 Priečny doraz (obr. 9)

- Priečny doraz (14) nasunúť do drážky pílového stola.
- Uvoľniť ryhovanú skrutku (c).
- Otočiť priečny doraz (14) tak, aby šípka ukazovala požadovanú uhlovú mieru.
- Znovu dotiahnuť ryhovanú skrutku (c).
- Pri prirezávaní väčších častí materiálu, sa môže priečny doraz (14) predĺžiť pomocou dorazovej lišty (25) paralelného dorazu (7).

9. Prevádzka

Po každom nastavení odporúčame vykonať skúšobný rez, aby sa tak skontrolovali nastavené miery.

Po zapnutí kotúčovej píly je potrebné vyčkat', kým pílový kotúč nedosiahne max. počet otáčok, predtým než urobíte prvý rez.

Dlhé obrobky zabezpečiť proti prevráženiu a spadnutiu na konci procesu pílenia (napr. pomocou odval'ovacieho stojanu a pod.).

Pozor pri zahajovaní rezu.

9.1 Rezanie úzkych obrobkov (šírka menšia než 120 mm) (obr. 12)

- Paralelný doraz (7) nastaviť podľa požadovanej šírky obrobku.
- Obrobok posúvať obojručne, v oblasti pílového kotúča (4) používajte bezpodmienečne posuvný prípravok (3). (Posuvný prípravok je súčasťou objemu dodávky!)
- Obrobok pri pílení vždy posunúť až na koniec rozovieracieho klinu (5).
- Pozor! Pri krátkych obrobkoch sa musí posuvný prípravok používať už od začiatku rezu.

9.2 Rezanie veľmi úzkych obrobkov (šírka menšia než 30 mm) (obr. 13)

- Paralelný doraz (7) sa musí nastaviť na šírku rezu obrobku.
- Obrobok zatlačiť posuvným poriskom (d) na dorazovú lištu (25) a obrobok posunúť pomocou posuvného prípravku (3) až na koniec rozovieracieho klinu (5). Posuvné porisko nie je súčasťou dodávky! (možné zakúpiť v špecializovaných predajniach)

9.3 Priečne rezy (obr. 9)

- Priečny doraz (14) nasunúť do drážky (a) pílového stola a nastaviť na požadovanú uhlovú mieru (pozri bod 8.4).
- Použiť dorazovú lištu (25).
- Obrobok pevne zatlačiť oproti priečnému dorazu (14).
- Zapnúť pílu.
- Priečny doraz (14) a obrobok posunúť smerom k pílovému kotúču, aby sa vykonal požadovaný rez.
- **Pozor:** Vždy pevne držte Vami vedený obrobok, nie voľný kus obrobku, ktorý bude odrezaný.
- Priečny doraz (14) posunúť vždy tak dopredu, až sa obrobok kompletne celý prereže.
- Pílu opäť vypnúť.

SK

10. Údržba

Pozor! Pred všetkými údržbovými a prestavbovými prácami na stolnej kotúčovej píle sa musí vytiahnuť elektrický kábel zo siete.

- Prach a nečistoty je potrebné pravidelne odstraňovať z prístroja. Čistenie vykonávajte najlepšie stlačeným vzduchom alebo utierkou.
- Nepoužívajte k čisteniu plastových dielov na výrobku žiadne žieraviny.

11. Objednanie náhradných dielov

Pri objednávaní náhradných dielov je potrebné uviesť nasledovné údaje:

- Typ prístroja
- Výrobné číslo prístroja
- Identifikačné číslo prístroja
- Číslo potrebného náhradného dielu

Bližšie informácie a ceny nájdete na stránke www.isc-gmbh.info.

12. Likvidácia a recyklácia

Prístroj sa nachádza v obale za účelom zabránenia poškodeniu pri transporte. Tento obal je vyrobený zo suroviny a tým pádom je ho možné znovu použiť alebo sa môže dať do zberu na recykláciu surovín. Prístroj a jeho príslušenstvo sa skladajú z rôznych materiálov, ako sú napr. kovy a plasty. Poškodené súčiastky odovzdajte na vhodnú likvidáciu špeciálneho odpadu. Informujte sa v odbornej predajni alebo na miestnych úradoch!

ISC GmbH · Eschenstraße 6 · D-94405 Landau/Isar



Konformitätserklärung

- erklart folgende Konformitat gema EU-Richtlinie und Normen fur Artikel
 explains the following conformity according to EU directives and norms for the following product
 dclare la conformit suivante selon la directive CE et les normes concernant l'article
 dichiara la seguente conformit secondo la direttiva UE e le norme per l'articolo
 verklaart de volgende overeenstemming conform EU richtlijn en normen voor het product
 declara la siguiente conformidad a tenor de la directiva y normas de la UE para el artculo
 declara a seguinte conformidade, de acordo com a directiva CE e normas para o artigo
 attesterer flgende overensstemmelse i medfr af EU-direktiv samt standarder for artikel
 frklarar fljande verensstammelse enl. EU-direktiv och standarder fr artikeln
 vakuuttaa, ett tuote tytta EU-direktiivin ja standardien vaatimukset
 tendab toote vastavust EL direktiivile ja standarditele
 vydav nsledujc prohlaen o shod podle smrnice EU a norem pro vrobek
 potrjuje sledeo skladnost s smernico EU in standardi za izdelak
 vydava nasledujce prehlasenie o zhode podl'a smernice EU a noriem pre vrobok
 a cikkekhez az EU-iranyvonal s Normak szerint a kvetkez konformitast jelenti ki
 deklaruje zgodnoc wymienionego ponizej artykuu z nastpujacymi normami na podstawie dyrektywy WE.
 deklariра сответното сответствие сгласно Директива на ЕС и норми за артикул
 paskaidro adu atbilstbu ES direktvai un standartiem
 apibdina j atitikim EU reikalavimams ir preks normoms
 declar urmatoarea conformitate conform directivei UE i normelor pentru articolul
 dlwni την ακλουθη συμfρφωση сμφωνα με την Οδηγа EK και τα прτυπα για το προϊόν
 potrdjuje sljedecu uskladenost prema smjernicama EU i normama za artikl
 potrdjuje sljedecu uskladenost prema smjernicama EU i normama za artikl
 potrdjuje sledeu uskladenost prema smernicama EZ i normama za artikla
 слeдующим удостоверяется, что следующие продукты соответствуют директивам и нормам ЕС
 проголошує про зазначену нижче вдповднсть виробу директивам та стандартам ЄС на вирб
 ja izjavуva slednata soobrznost sгласno EU-direktivata i normite za artikli
 rn ille ilgјli AB direktifleri ve normlari gereјince aaғida aıklanan uygunluғu belirtir
 erklerer flgende samsvar i henhold til EU-direktivet og standarder for artikkel
 Lysir uppfyllingu EU-reglna og annarra stala vru

Tischkreissage RT-TS 920 (Einhell)


- | | |
|---|---|
| <input type="checkbox"/> 2009/105/EC | <input checked="" type="checkbox"/> 2006/42/EC |
| <input type="checkbox"/> 2006/95/EC | <input checked="" type="checkbox"/> Annex IV
Notified Body: TUV Rheinland Product Safety GmbH
Am Grauen Stein, 51105 Kln, Germany
Notified Body No.: 0197
Reg. No.: BM 50168534 0001 |
| <input type="checkbox"/> 2006/28/EC | |
| <input type="checkbox"/> 2005/32/EC | <input type="checkbox"/> 2000/14/EC_2005/88/EC |
| <input checked="" type="checkbox"/> 2004/108/EC | <input type="checkbox"/> Annex V |
| <input type="checkbox"/> 2004/22/EC | <input type="checkbox"/> Annex VI
Noise: measured L _{WA} = dB (A); guaranteed L _{WA} = dB (A)
P = KW; L/Ø = cm
Notified Body: |
| <input type="checkbox"/> 1999/5/EC | <input type="checkbox"/> 2004/26/EC
Emission No.: |
| <input type="checkbox"/> 97/23/EC | |
| <input type="checkbox"/> 90/396/EC | |
| <input type="checkbox"/> 89/686/EC_96/58/EC | |

Standard references:

EN 61029-1; EN 61029-2-1; EN 55014-1; EN 55014-2; EN 61000-3-2; EN 61000-3-3

Landau/Isar, den 01.11.2010


Weichselgartner/General Manager


Wentao/Product-Management

First CE: 07

Art.-No.: 43.407.32 I.-No.: 01017

Subject to change without notice

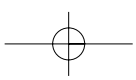
Archive-File/Record: 4340741-06-4155050-09

Documents registrar: Roider Siegfried

Wiesenweg 22, D-94405 Landau/Isar



Lined writing area consisting of 21 horizontal lines.



- Ⓒ Technische Änderungen vorbehalten
- Ⓒ Technical changes subject to change
- Ⓒ Sous réserve de modifications
- Ⓒ Con riserva di apportare modifiche tecniche
- Ⓒ Der tages forbehold för tekniske ændringer
- Ⓒ Förbehåll för tekniska förändringar
- Ⓒ Zadržavamo pravo na tehnične izmjene.
- Ⓒ Zadržavamo pravo na tehničke promene
- Ⓒ Technické změny vyhrazeny
- Ⓒ Technické změny vyhradené

Ⓓ

Der Nachdruck oder sonstige Vervielfältigung von Dokumentation und Begleitpapieren der Produkte, auch auszugsweise ist nur mit ausdrücklicher Zustimmung der ISC GmbH zulässig.

Ⓔ

The reprinting or reproduction by any other means, in whole or in part, of documentation and papers accompanying products is permitted only with the express consent of ISC GmbH.

Ⓕ

La réimpression ou une autre reproduction de la documentation et des documents d'accompagnement des produits, même incomplète, n'est autorisée qu'avec l'agrément exprès de l'entreprise ISC GmbH.

Ⓖ

La ristampa o l'ulteriore riproduzione, anche parziale, della documentazione o dei documenti d'accompagnamento dei prodotti è consentita solo con l'esplicita autorizzazione da parte della ISC GmbH.

ⒹK N

Eftertryk eller anden form for mangfoldiggørelse af skriftligt materiale, ledsagepapirer indbefattet, som omhandler produkter, er kun tilladt efter udtrykkelig tilladelse fra ISC GmbH.

Ⓔ

Eftertryck eller annan duplicering av dokumentation och medföljande underlag för produkter, även utdrag, är endast tillåtet med uttryckligt tillstånd från ISC GmbH.

ⒹB ⒹH

Naknadno tiskanje ili slična umnožavanja dokumentacije i pratećih papira ovih proizvoda, čak i djelomično kopiranje, moguće je samo uz izričito dopuštenje tvrtke ISC GmbH.

ⒹS

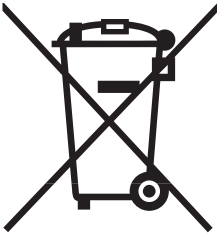
Potpuno ili delimično štampanje ili umnožavanje dokumentacije i službenih papira koji su priloženi proizvodu dozvoljeno je samo uz izričitu saglasnost firme ISC GmbH.

Ⓔ

Dotisk nebo jiné rozmnožování dokumentace a průvodních dokumentů výrobků, také pouze výňatků, je přípustné výhradně se souhlasem firmy ISC GmbH.

ⒹK

Kopírovanie alebo iné rozmnožovanie dokumentácie a sprievodných podkladov produktov, a to aj čiastočné, je prípustné len s výslovným povolením spoločnosti ISC GmbH.



⑥ Nur für EU-Länder

Werfen Sie Elektrowerkzeuge nicht in den Hausmüll!

Gemäß europäischer Richtlinie 2002/96/EG über Elektro- und Elektronik-Altgeräte und Umsetzung in nationales Recht müssen verbrauchte Elektrowerkzeuge getrennt gesammelt werden und einer umweltgerechten Wiederverwertung zugeführt werden.

Recycling-Alternative zur Rücksendeaufforderung:

Der Eigentümer des Elektrogerätes ist alternativ anstelle Rücksendung zur Mitwirkung bei der sachgerechten Verwertung im Falle der Eigentumsaufgabe verpflichtet. Das Altgerät kann hierfür auch einer Rücknahmestelle überlassen werden, die eine Beseitigung im Sinne der nationalen Kreislaufwirtschafts- und Abfallgesetze durchführt. Nicht betroffen sind den Altgeräten beigelegte Zubehörteile und Hilfsmittel ohne Elektrobestandteile.

⑥ For EU countries only

Never place any electric tools in your household refuse.

To comply with European Directive 2002/96/EC concerning old electric and electronic equipment and its implementation in national laws, old electric tools have to be separated from other waste and disposed of in an environment-friendly fashion, e.g. by taking to a recycling depot.

Recycling alternative to the demand to return electrical devices:

As an alternative to returning the electrical device, the owner is obliged to cooperate in ensuring that the device is properly recycled if ownership is relinquished. This can also be done by handing over the used device to a returns center, which will dispose of it in accordance with national commercial and industrial waste management legislation. This does not apply to the accessories and auxiliary equipment without any electrical components which are included with the used device.

⑥ Uniquement pour les pays de l'Union Européenne

Ne jetez pas les outils électriques dans les ordures ménagères.

Selon la norme européenne 2002/96/CE relative aux appareils électriques et systèmes électroniques usés et selon son application dans le droit national, les outils électriques usés doivent être récoltés à part et apportés à un recyclage respectueux de l'environnement.

Possibilité de recyclage en alternative à la demande de renvoi :

Le propriétaire de l'appareil électrique est obligé, en guise d'alternative à un envoi en retour, à contribuer à un recyclage effectué dans les règles de l'art en cas de cessation de la propriété. L'ancien appareil peut être remis à un point de collecte dans ce but. Cet organisme devra éliminer dans le sens de la Loi sur le cycle des matières et les déchets. Ne sont pas concernés les accessoires et ressources fournies sans composants électroniques.

① Solo per paesi membri dell'UE

Non gettate gli utensili elettrici nei rifiuti domestici.

Secondo la Direttiva europea 2002/96/CE sui rifiuti di apparecchiature elettriche ed elettroniche e l'applicazione nel diritto nazionale gli elettrodomestici usati devono venire raccolti separatamente e smaltiti in modo ecologico.

Alternativa di riciclaggio alla richiesta di restituzione

Il proprietario dell'apparecchio elettrico è tenuto in alternativa, invece della restituzione, a collaborare in modo che lo smaltimento venga eseguito correttamente in caso ceda l'apparecchio. L'apparecchio vecchio può anche venire consegnato ad un centro di raccolta che provvede poi allo smaltimento secondo le norme nazionali sul riciclaggio e sui rifiuti. Non ne sono interessati gli accessori e i mezzi ausiliari senza elementi elettrici forniti insieme ai vecchi apparecchi.

Ⓚ Gælder kun EU-lande

Ⓝ

Smid ikke el-værktøj ud som almindeligt husholdningsaffald.

I henhold til EF-direktiv 2002/96 om elektroaffald og dets omsættelse til national lovgivning skal brugt el-værktøj indsamles adskilt og indleveres på genbrugsstation.

Recycling-alternativ til tilbagesendelse af brugt vare:

Ejeren af det elektroniske apparat er forpligtet til – som et alternativ i stedet for tilbagesendelse – at medvirke til, at relevante dele af apparatet genanvendes ifølge miljøforskrifterne i tilfælde af overdragelse af ejerskab til tredjemand. Det brugte apparat kan også overdrages til et deponeringssted, som vil varetage bortskaffelsen af apparatets dele i overensstemmelse med nationale bestemmelser vedrørende skrotning og genbrug. Ikke omfattet heraf er tilbehørsdele og hjælpemidler, som ikke indeholder elektroniske komponenter.

Ⓢ Endast för EU-länder

Kasta inte elverktyg i hushållssoporna.

Enligt det europeiska direktivet 2002/96/EG om avfall som utgörs av eller innehåller elektriska eller elektroniska produkter och dess tillämpning i den nationella lagstiftningen, måste förbrukade elverktyg källsorteras och lämnas

Återvinnings-alternativ till begäran om återsändning:

Som ett alternativ till återsändning är ägaren av utrustningen skyldig att bidra till ändamålsenlig avfallshantering för det fall att utrustningen ska skrotas. Efter att den förbrukade utrustningen har lämnats in till en avfallsstation kan den omhändertas i enlighet med gällande nationella lagstiftning om återvinning och avfallshantering. Detta gäller inte för tillbehörsdelar och hjälpmedel utan elektriska komponenter vars syfte har varit att komplettera den förbrukade utrustningen.

Ⓜ Samo za zemlje Europske zajednice

Ⓜ

Elektroalate ne bacajte u kućno smeće.

U skladu s europskom odredbom 2002/96/EG o starim električnim i elektroničkim uređajima i njezinom primjenom u okviru državnog prava, istrošeni elektroalati moraju se odvojeno sakupiti i zbrinuti na ekološki način u svrhu recikliranja.

Alternativa s recikliranjem u odnosu na zahtjev za povrat uređaja:

Vlasnik elektrouređaja alternativno je obvezan da umjesto povrata robe u slučaju odricanja vlasništva sudjeluje u stručnom zbrinjavanju elektrouređaja. Stari uređaj može se u tu svrhu prepustiti i stanici za preuzimanje rabljenih uređaja koja će provesti uklanjanje u smislu državnog zakona o recikliranju i otpadu. Zakonom nisu obuhvaćeni dijelovi pribora ugrađeni u stare uređaje i pomoćni materijali bez električnih elemenata.

ⓇS Samo za zemlje EU

Ne bacajte elektro-alate u kućno smeće!

Shodno evropskoj smernici 2002/96/EG o starim električnim i elektronskim uređajima i primeni državnog prava, istrošeni elektro-alati mora da se odvojeno sakupe i eliminišu na ekološki primeren način u stanici za recikliranje.

Alternativa recikliranju prema zahtevima za povrat uređaja:

Vlasnik elektro-uređaja alternativno je obavezan da umesto povrata robe u slučaju predaje vlasništva učestvuje u stručnom eliminisanju elektro-uređaja. Stari uređaj može da se u tu svrhu prepusti i stanici za preuzimanje rabljenih uređaja koja će provesti odstranjivanje u smislu državnog zakona o reciklaži i otpadu. Zakonom nisu obuhvaćeni delovi pribora ugrađeni u stare uređaje i pomoćni materijali bez električnih elemenata.

ⓇZ Pouze pro členské země EU

Nedávejte elektrické nářadí do domácího odpadu.

Podle Evropské směrnice 2002/96/EG o starých elektrických a elektronických přístrojích (WEEE) a podle národního práva musí být použité elektrické nářadí odděleně skladováno a odevzdáno k ekologické recyklaci.

Alternativa recyklace k zaslání zpět:

Vlastník elektrického přístroje je alternativně namísto zaslání zpět povinen ke spolupráci při odborné recyklaci v případě, že se rozhodne přístroj zlikvidovat. Starý přístroj může být v tomto případě také odevzdán do sběrný, která provede likvidaci ve smyslu národního zákona o hospodářském koloběhu a zákona o odpadech. Toto neplatí pro ke starým přístrojům přiložené části příslušenství a pomocné prostředky bez elektrických součástí.

ⓇK Len pre krajiny EÚ

Neodstraňujte elektrické prístroje ako domový odpad.

Podľa Európskej smernice 2002/96/ES o odpade z elektrických a elektronických zariadení (OEEZ) a v súlade s národnými právnymi predpismi sa musia použité elektronické prístroje odovzdať do triedeného zberu a musí sa zabezpečiť špecifické spracovanie a recyklácia.

Recyklačná alternatíva k výzve na spätný odber výrobku:

Vlastník elektrického prístroja je alternatívne namiesto spätnej zásielky povinný spolupracovať pri riadnej recyklácii prístroja voj môže byť za týmto účelom taktiež prenechaný zbernému miestu, ktoré vykoná odstránenie v zmysle národného zákona o recyklácii a ckých komponentov.

GUARANTEE CERTIFICATE

Dear Customer,

All of our products undergo strict quality checks to ensure that they reach you in perfect condition. In the unlikely event that your device develops a fault, please contact our service department at the address shown on this guarantee card. Of course, if you would prefer to call us then we are also happy to offer our assistance under the service number printed below. Please note the following terms under which guarantee claims can be made:

1. These guarantee terms cover additional guarantee rights and do not affect your statutory warranty rights. We do not charge you for this guarantee.
2. Our guarantee only covers problems caused by material or manufacturing defects, and it is restricted to the rectification of these defects or replacement of the device. Please note that our devices have not been designed for use in commercial, trade or industrial applications. Consequently, the guarantee is invalidated if the equipment is used in commercial, trade or industrial applications or for other equivalent activities. The following are also excluded from our guarantee: compensation for transport damage, damage caused by failure to comply with the installation/assembly instructions or damage caused by unprofessional installation, failure to comply with the operating instructions (e.g. connection to the wrong mains voltage or current type), misuse or inappropriate use (such as overloading of the device or use of non-approved tools or accessories), failure to comply with the maintenance and safety regulations, ingress of foreign bodies into the device (e.g. sand, stones or dust), effects of force or external influences (e.g. damage caused by the device being dropped) and normal wear resulting from proper operation of the device. This applies in particular to rechargeable batteries for which we nevertheless issue a guarantee period of 12 months.

The guarantee is rendered null and void if any attempt is made to tamper with the device.

3. The guarantee is valid for a period of 2 years starting from the purchase date of the device. Guarantee claims should be submitted before the end of the guarantee period within two weeks of the defect being noticed. No guarantee claims will be accepted after the end of the guarantee period. The original guarantee period remains applicable to the device even if repairs are carried out or parts are replaced. In such cases, the work performed or parts fitted will not result in an extension of the guarantee period, and no new guarantee will become active for the work performed or parts fitted. This also applies when an on-site service is used.
4. In order to assert your guarantee claim, please send your defective device postage-free to the address shown below. Please enclose either the original or a copy of your sales receipt or another dated proof of purchase. Please keep your sales receipt in a safe place, as it is your proof of purchase. It would help us if you could describe the nature of the problem in as much detail as possible. If the defect is covered by our guarantee then your device will either be repaired immediately and returned to you, or we will send you a new device.

Of course, we are also happy offer a chargeable repair service for any defects which are not covered by the scope of this guarantee or for units which are no longer covered. To take advantage of this service, please send the device to our service address.

F BULLETIN DE GARANTIE

Chère Cliente, Cher Client,

Nos produits sont soumis à un contrôle de qualité très strict. Si cet appareil devait toutefois ne pas fonctionner impeccablement, nous en serions désolés. Dans un tel cas, nous vous prions de bien vouloir prendre contact avec notre service après-vente à l'adresse indiquée sur le bulletin de garantie. Nous restons également volontiers à votre disposition au numéro de téléphone de service indiqué plus bas. Pour faire valoir une demande de garantie, ce qui suit est valable :

1. Les conditions de garantie règlent les prestations de garantie supplémentaires. Vos droits de garantie légaux ne sont en rien altérés par la garantie présente. Notre prestation de garantie est gratuite.
2. La prestation de garantie s'applique exclusivement aux défauts occasionnés par des vices de fabrication ou de matériau et est limitée à l'élimination de ces défauts ou encore au remplacement de l'appareil. Veillez au fait que nos appareils, conformément à leur affectation, n'ont pas été construits pour être utilisés dans un environnement professionnel, industriel ou artisanal. Un contrat de garantie ne peut avoir lieu dès lors que l'appareil est utilisé à des activités dans des entreprises professionnelles, artisanales ou industrielles ou toute autre activité du même genre. Sont également exclus de notre garantie : les prestations de substitution de dommages dus aux transports, les dommages occasionnés par le non-respect des instructions de montage ou en raison d'une installation non conforme, du non-respect du mode d'emploi (comme par exemple le raccordement à une mauvaise tension réseau ou à un mauvais type de courant), les applications abusives ou non conformes (comme par exemple une surcharge de l'appareil ou encore l'emploi d'accessoires non homologués), le non-respect des prescriptions de maintenance et de sécurité, l'infiltration de corps étrangers dans l'appareil (comme par exemple du sable, des pierres ou de la poussière), l'emploi de la force ou l'influence extérieure (comme par exemple les dommages dus à une chute), ainsi que l'usure normale conforme à l'utilisation. Ceci est particulièrement valable pour les accumulateurs pour lesquels nous offrons toutefois une période de garantie de 12 mois.

Le droit à la garantie disparaît dès lors que des interventions ont lieu sur l'appareil.

3. Le délai de garantie s'élève à 2 ans et commence à la date de l'achat de l'appareil. Les demandes de garanties doivent être présentées avant écoulement du délai de garantie, dans les deux semaines suivant le moment auquel le défaut a été reconnu. Toute reconnaissance de demande de garantie après écoulement du délai de garantie est exclue. La réparation ou l'échange de l'appareil n'entraîne nullement une prolongation de la durée de garantie. Elle ne fait pas non plus commencer un nouveau délai de garantie, en raison de cette prestation, pour l'appareil ou pour toute autre pièce de rechange intégrée. Ceci est également valable lorsqu'un service après-vente sur place a été consulté.
4. Pour faire reconnaître votre demande de garantie, veuillez nous envoyer l'appareil défectueux franco de port à l'adresse indiquée ci-dessous. Ajoutez à l'envoi l'original du bon d'achat ou de tout autre preuve de l'achat datée. Veuillez donc toujours bien conserver le bon d'achat en guise de preuve ! Décrivez la raison de la réclamation le plus précisément possible. Si le défaut de l'appareil est compris dans notre prestation de garantie, nous vous retournerons sans délai un appareil réparé ou encore un nouveau.

Bien entendu, nous sommes prêts également à réparer les appareils défectueux contre remboursement des frais, dès lors que l'appareil n'est plus ou pas garanti. Pour ce faire, veuillez envoyer l'appareil à notre adresse de service après-vente.

CERTIFICATO DI GARANZIA

Gentili clienti,

i nostri prodotti sono soggetti ad un rigido controllo di qualità. Se l'apparecchio non dovesse tuttavia funzionare correttamente, ci scusiamo e vi preghiamo di rivolgervi al nostro servizio di assistenza clienti all'indirizzo indicato in questa scheda di garanzia. Siamo a vostra disposizione anche telefonicamente al numero del servizio assistenza sotto indicato. Per la rivendicazione dei diritti di garanzia vale quanto segue:

1. Queste condizioni di garanzia regolano ulteriori prestazioni di garanzia. La presente garanzia non tocca i vostri diritti al ricorso di garanzia previsti dalla legge. Le nostre prestazioni di garanzia sono per voi gratuite.
2. La prestazione di garanzia riguarda esclusivamente le anomalie riconducibili a difetti del materiale o di produzione ed è limitata all'eliminazione di queste anomalie o alla sostituzione dell'apparecchio. Tenete presente che i nostri apparecchi non sono stati costruiti per l'impiego professionale, artigianale o industriale. Un contratto di garanzia non viene concluso quando l'apparecchio viene usato in imprese commerciali, artigianali o industriali, o con attività equivalenti. Dalla nostra garanzia sono escluse inoltre le prestazioni di risarcimento per danni dovuti al trasporto o danni causati dalla mancata osservanza delle istruzioni per il montaggio o per installazione non corretta, dalla mancata osservanza delle istruzioni per l'uso (come per es. collegamento a tensione di rete o tipo di corrente non corretto), dall'uso improprio o illecito (come per es. sovraccarico dell'apparecchio o utilizzo di utensili o accessori non consentiti), dalla mancata osservanza delle norme di sicurezza e di manutenzione, dalla penetrazione di corpi estranei nell'apparecchio (come per es. sabbia, pietre o polvere), dall'impiego della forza o dall'influsso esterno (come per es. danni dovuti a caduta) e dall'usura normale e dovuta all'impiego. Ciò vale particolarmente per batterie, per esse concediamo tuttavia 12 mesi di garanzia

Il diritti di garanzia decadono quando sono già effettuati interventi sull'apparecchio.

3. Il periodo di garanzia è 2 anni e inizia alla data d'acquisto dell'apparecchio. I diritti di garanzia devono essere fatti valere prima della scadenza del periodo di garanzia, entro due settimane dopo avere accertato il difetto. È esclusa la rivendicazione di diritti di garanzia dopo la scadenza del relativo periodo. La riparazione o la sostituzione dell'apparecchio non comporta una proroga del periodo di garanzia e con questa prestazione per l'apparecchio o per pezzi di ricambio eventualmente installati non inizia un nuovo periodo di garanzia. Questo vale anche nel caso si ricorra ad un servizio sul posto.
4. Per la rivendicazione dei vostri diritti di garanzia inviate l'apparecchio difettoso franco di porto all'indirizzo sotto indicato. Allegate lo scontrino di cassa in originale o un'altra prova d'acquisto che riporti la data. Conservate bene perciò lo scontrino di cassa come prova! Indicate il motivo di reclamo nel modo più dettagliato possibile. Se il difetto dell'apparecchio rientra nella nostra prestazione di garanzia, ricevete l'apparecchio riparato o un apparecchio nuovo a stretto giro di posta.

Naturalmente effettuiamo a pagamento anche riparazioni sull'apparecchio che non rientrano o non rientrano più nella garanzia. A tale scopo inviate l'apparecchio all'indirizzo del servizio assistenza.

DK N GARANTIBEVIS

Kære kunde!

Vore produkter er underlagt streng kvalitetskontrol. Hvis produktet alligevel på et tidspunkt skulle udvise fejl, beklager vi naturligvis dette og beder dig kontakte vores kundeservice på adressen, som står angivet på dette garantibevis. Du kan naturligvis også ringe til os på det nedenfor angivne servicenummer. For indfrielse af garantikrav gælder følgende:

1. Nærværende garanti fastsætter betingelserne for udvidede garantiydelser. Garantibestemmelser fastsat ved lov berøres ikke af nærværende garanti. Vores garantiydelse er gratis.
2. Garantiydelsen omfatter udelukkende mangler, som kan føres tilbage til materiale- eller produktionsfejl, og begrænser sig til afhjælpning af disse resp. levering af erstatningsprodukt. Bemærk, at vore produkter ikke er konstrueret til erhvervsmæssig, håndværksmæssig eller industriel brug. Garantiaftale kan derfor ikke anses for indgået, såfremt produktet anvendes i erhvervsmæssigt, håndværksmæssigt, industrielt eller lignende øjemed. Endvidere dækker garantien ikke erstatningsydelser for transportskader, skader som følge af tilsidesættelse af montagevejledningens anvisninger eller som følge af usagkyndig installation, tilsidesættelse af brugsanvisningen (f.eks. tilslutning til forkert netspænding eller strømtype), misbrug eller usagkyndig anvendelse (f.eks. overbelastning eller brug af værktøj eller tilbehør, som ikke er godkendt), tilsidesættelse af vedligeholdelses- og sikkerhedsforskrifter, indtrængen af fremmedlegemer i apparatet (f.eks. sand, sten eller støv), brug af vold eller eksterne påvirkninger udefra (f.eks. fordi produktet tabes) samt skader, der hidrører fra almindelig slitage. Dette gælder især batterier, som vi dog alligevel yder 12 måneders garanti på

Garantien mister sin gyldighed, hvis der allerede er blevet foretaget indgreb i apparatet.

3. Garantiperioden udgør 2 år at regne fra købsdatoen. Garantikrav skal gøres gældende inden for to uger, efter at defekten er blevet konstateret. Garantikrav kan ikke gøres gældende efter garantiperiodens udløb. Reparation eller udskiftning af apparatet medfører ikke forlængelse af garantiperioden, heller ikke for eventuelt indbyggede reservedele. Dette gælder også servicearbejder, der foretages på stedet.
4. For at kunne gøre garantikrav gældende skal du sende det defekte produkt portofrit til nedenstående adresse. Original købskvittering eller lignende dateret dokumentation skal vedsendes. Købskvitteringen skal gemmes som dokumentation! Beskriv venligst så nøjagtigt som muligt grunden til din reklamation. Er defekten omfattet af garantien, vil produktet omgående blive repareret og returneret, eller du vil modtage et helt nyt.

Mod betaling udbedr vi naturligvis også gerne defekter på produktet, som ikke/ikke længere er omfattet af garantien. Du skal blot indsende produktet til vores serviceadresse.

S GARANTIBEVIS

Bästa kund,

Våra produkter genomgår en sträng kvalitetskontroll. Om denna produkt mot förmodan inte fungerar på rätt sätt, beklagar vi detta och ber dig att kontakta vår serviceavdelning under adressen som anges på garantikortet. Vi står även gärna till tjänst på telefon under servicenumret som anges nedan. Följande punkter gäller för att du ska kunna göra anspråk på garantin:

1. I dessa garantivillkor regleras extra garantitjänster. Garantianspråk som regleras enligt lag påverkas inte av denna garanti. Våra garantitjänster är gratis för dig.
2. Garantitjänsterna täcker endast in sådana brister som kan härledas till material- eller fabrikationsfel och är begränsade till arbetsuppgifter som syftar till att åtgärda dessa brister eller byta ut produkten. Tänk på att våra produkter endast får användas till ändamålsenligt syfte och inte har konstruerats för yrkesmässig, hantverksmässig eller industriell användning. Ett garantiavtal sluts därför ej om produkten ska användas inom yrkesmässiga, hantverksmässiga eller industriella verksamheter eller vid liknande aktiviteter. Vår garanti omfattar dessutom inte ersättning för transportskador, skador som kan härledas till missaktade monteringsanvisningar eller ej föreskriven installation, åsidosatt bruksanvisning (t ex anslutning till felaktig nätspänning eller strömart), missbruk eller ej ändamålsenliga användningar (t ex överbelastning av produkten eller användning av ej godkända insatsverktyg eller tillbehör), åsidosatta underhålls- och säkerhetsbestämmelser, främmande partiklar som har trängt in i produkten (t ex sand, sten eller damm), yttre våld eller yttre påverkan (t ex skador om produkten har fallit ned) samt normalt och användningsbundet slitage. Detta gäller särskilt för batterier som täcks av en 12 månaders garanti.

Anspråk på garanti upphör att gälla om ingrepp redan har gjorts i produkten.

3. Garantitiden uppgår till 2 år och gäller från datumet när produkten köptes. Medan garantitiden fortfarande gäller ska anspråk på garanti ställas inom två veckor efter att defekten fastställdes. Det är inte möjligt att ställa anspråk på garanti efter att garantitiden har löpt ut. Garantitiden förlängs inte när produkten repareras eller byts ut, dessutom medför sådana arbeten inte att en ny garantitid börjar gälla för produkten eller för ev. reservdelar som har monterats in. Detta gäller även vid hembesök.
4. För att du ska kunna ställa anspråk på garantin ska den defekta produkten skickas in i tillräckligt frankerat skick till adressen som anges nedan. Bifoga kvittot i original eller ett annat daterat köpebevis. Förvara därför kassakvittot på en säker plats! Beskriv orsaken till reklamationen så noggrant som möjligt. Om defekten i produkten täcks av våra garantitjänster, får du genast en reparerad eller ny apparat av oss.

Givetvis kan vi även, mot debitering, åtgärda skador som antingen inte täcks av garantin eller som har uppstått efter garantitidens slut. Skicka in produkten till nedanstående serviceadress.

HR BIH JAMSTVENI LIST

Poštovani kupče,

naši proizvodi podliježu strogoj kontroli kvalitete. Žao nam je ako bi ipak došlo do toga da uređaj ne funkcionira besprijekorno i zamolili bismo Vas da se u tom slučaju obratite na adresu naše servisne službe navedenu ispod ovog jamstva. Također smo Vam na raspolaganju na dolje navedenom telefonskom broju servisne službe. Za traženje jamstvenog zahtjeva vrijedi sljedeće:

1. Ovi jamstveni uvjeti reguliraju dodatne jamstvene usluge. Ovo jamstvo ne zadire u Vaše zakonsko pravo zahtjeva za ostvarenje jamstvenih usluga. Realizacija jamstvenih usluga je besplatna.
2. Jamstvena usluga obuhvaća isključivo nedostatke nastale zbog greške na materijalu ili tijekom proizvodnje i ograničen je na uklanjanje tih nedostataka odnosno zamjenu uređaja. Molimo da obratite pažnju na to da naši uređaji nisu konstruirani za korištenje u komercijalne svrhe niti u obrtu i industriji. Prema tome, ugovor o jamstvu ne može se ostvariti ako se uređaj koristi u obrtničkim ili industrijskim pogonima kao i u sličnim djelatnostima. Nadalje su iz jamstva isključene usluge zamjene proizvoda u slučaju transportnih oštećenja, šteta zbog nepridržavanja uputa za montažu ili zbog nestručne instalacije, nepridržavanja uputa za uporabu (kao npr. zbog priključka na pogrešni mrežni napon ili vrstu struje), zbog zlorababa ili nestručnih primjena (kao npr. preopterećenje uređaja ili korištenje nedopuštenih alata ili pribora), u slučaju nepridržavanja uputa za održavanje i sigurnosnih odredbi, zbog prodiranja stranih tijela u uređaj (npr. pijeska, kamenja ili prašine), nasilne primjene ili vanjskih utjecaja (kao npr. oštećenja zbog pada) kao i zbog uobičajenog trošenja tijekom korištenja. To naročito vrijedi za baterije za koje ipak dajemo jamstvo od 12 mjeseci.

Zahtjev za jamstvo prestaje biti valjan ako su na uređaju već izvršeni neki zahvati.

3. Jamstveni rok iznosi 2 godine a započinje s datumom kupnje uređaja. Jamstveni zahtjevi ostvaruju se prije isteka jamstvenog roka unutar dvije godine nakon što ste uočili kvar. Ostvarenje jamstvenog zahtjeva nakon isteka jamstvenog roka je isključeno. Popravkom ili zamjenom uređaja ne produljuje se jamstveni rok niti se tom uslugom ostvaruju novi jamstveni rok za uređaj ili ostale ugrađene rezervne dijelove. To također vrijedi i kod korištenja servisa na licu mjesta.
4. Da biste ostvarili svoj jamstveni zahtjev, molimo Vas da nam pošaljete neispravan uređaj bez plaćanja poštarine na dolje navedenu adresu. Priložite originalni računa za kupnju uređaja ili neki drugi dokaz o kupnji s datumom. Molimo Vas da zbog tog razloga dobro sačuvate račun kao dokaz! Što točnije opišite razlog reklamacije. Ako naša jamstvena usluga obuhvaća kvar nastao na Vašem uređaju, odmah ćemo Vam vratiti popravljeni ili novi uređaj.

Razumljivo je da ćemo za naknadu troškova ukloniti i kvarove koje jamstvena usluga ne obuhvaća. U tom slučaju pošaljite uređaj na adresu našeg servisa.

RS GARANCIJSKI LIST

Poštovani kupče,

naši proizvodi podvrgavaju se strogoj kontroli kvalitete. Žao nam je ako bi se ipak desilo da uređaj ne funkcioniše besprekorno i zamolili bismo Vas da se u tom slučaju obratite na adresu naše servisne službe navedenu ispod ove garancije. Takođe smo Vam na raspolaganju na dole navedenom telefonskom broju servisne službe. Kod zahteva za realizovanje garancije vredi sledeće:

1. Ovi garantni uslovi regulišu dodatne garancije. Ova garancija ne dotiče Vaše zakonsko pravo zahteva za ostvarenje garancije. Realizacija garancije je besplatna.
2. Garancija obuhvata isključivo nedostatke koji nastanu zbog pogreške na materijalu ili tokom proizvodnje i ograničen je na odstranjivanje tih nedostataka odnosno zamenu uređaja. Molimo da obratite pažnju na to da naši uređaji nisu konstruisani za korišćenje u komercijalne svrhe, niti u obrtu i industriji. Prema tome ugovor o garanciji ne može da se ostvari, ako se uređaj koristi u obrtničkim ili fabričkim pogonima, kao i u sličnim delatnostima. Nadalje su iz garancije isključene usluge zamene proizvoda u slučaju transportnih oštećenja, šteta zbog nepridržavanja uputstava za montažu ili zbog nestručne instalacije, nepridržavanja uputstava za upotrebu (kao npr. zbog priključka na pogrešan mrežni napon ili vrstu struje), zbog zloupotreba ili nestručnih primena (kao npr. preopterećenje uređaja ili korišćenje nedozvoljenih alata ili pribora), u slučaju nepridržavanja uputstava za održavanje i bezbednosnih odredaba, zbog prodiranja stranih tela u uređaj (npr. peska, kamenja ili prašine), nasilne primene ili spoljnih uticaja (kao npr. oštećenja zbog pada) kao i zbog uobičajenog habanja tokom korišćenja. To naročito vredi za baterije za koje ipak dajemo garanciju od 12 meseci.

Zahtev za garanciju prestaje važiti ako su na uređaju već izvršeni neki zahvati.

3. Garantni rok iznosi 2 godine a počinje sa datumom kupnje uređaja. Garantni zahtjevi ostvaruju se pre isteka garantnog roka unutar dve godine nakon što ste uočili kvar. Realizacija garantnog zahteva nakon isteka garantnog roka je isključeno. Popravkom ili zamenom uređaja ne produžava se garantni rok niti se tom uslugom realizuje novi jamstveni rok za uređaj ili ostale ugrađene rezervne delove. To također važi i kod korišćenja servisa na licu mesta.
4. Da biste ostvarili svoj garantni zahtev, molimo Vas da nam pošaljete neispravan uređaj bez plaćanja poštarine na dole navedenu adresu. Priložite original računa za kupnju uređaja ili neki drugi dokaz o kupnji sa datumom. Molimo Vas da iz tog razloga dobro sačuvate račun kao dokaz! Što tačnije opišite razlog reklamacije. Ako naša garancija obuhvata kvar koji je nastao na Vašem uređaju, odmah ćemo Vam vratiti popravljen ili novi uređaj.

Podrazumeva se da ćemo za nadoknadu troškova ukloniti i one kvarove koje garancija ne obuhvata. U tom slučaju pošaljite uređaj na adresu našeg servisa.

ZÁRUČNÍ LIST

Vážená zákaznice, vážený zákazníku,

naše výrobky podléhají přísné kontrole kvality. Pokud i přesto tento přístroj bezvadně nefunguje, velice toho litujeme a prosíme Vás, abyste se obrátili na náš zákaznický servis, jehož adresa je uvedena na tomto záručním listu. Rádi Vám budeme k dispozici také telefonicky na níže uvedeném servisním čísle. Pro uplatňování nároků na záruku platí následující:

1. Tyto záruční podmínky upravují dodatečný záruční servis. Vašich zákonných nároků na záruku se tato záruka netýká. Náš záruční servis je pro Vás bezplatný.
2. Záruční servis se vztahuje výhradně na nedostatky, které lze odvodit z vad materiálu nebo výrobních vad a je také omezen pouze na odstranění těchto nedostatků, resp. výměnu přístroje. Dbejte prosím na to, že naše přístroje nebyly podle svého účelu určeny konstruovány pro živnostenské, řemeslnické nebo průmyslové použití. Záruční smlouva tak není realizována, pokud byl přístroj používán v živnostenských, řemeslných nebo průmyslových podnicích a při srovnatelných činnostech. Z naší záruky je dále vyloučeno poskytnutí náhrady za dopravní škody, škody způsobené nedodržením montážního návodu nebo z důvodů neodborné instalace, nedodržování návodu k použití (jako např. připojení na chybné síťové napětí nebo druh proudu), nedovoleného nebo neodborného používání (jako např. přetížení přístroje nebo použití neschválených vložných nástrojů nebo příslušenství), nedodržování pokynů pro údržbu a bezpečnostních pokynů, vniknutí cizích těles do přístroje (jako např. písek, kameny nebo prach), použití násilí nebo poškození v důsledku cizích vlivů (jako např. škody způsobené pádem), jakož také běžného opotřebení způsobeného používáním. To platí obzvláště pro akumulátory, na které přesto poskytujeme záruční lhůtu 12 měsíců.

Nárok na záruku zaniká, pokud bylo do přístroje již zasahováno.

3. Záruční doba činí 2 roky a začíná datem koupě přístroje. Nároky na záruku před vypršením záruční doby je třeba uplatňovat během dvou týdnů od zjištění defektu. Uplatňování nároků na záruku po vypršení záruční doby je vyloučeno. Oprava nebo výměna přístroje nevede k prodloužení záruční doby, ani k zahájení nové záruční doby za provedený výkon pro přístroj nebo pro případně zamontované náhradní díly. Toto platí také v případě servisu v místě Vašeho bydliště.
4. Při uplatňování Vašeho nároku na záruku zašlete prosím přístroj bez poštovného na níže uvedenou adresu. Přiložte originál prodejního dokladu nebo jiného datovaného potvrzení o koupi. Pokladní lístek si proto dobře uložte jako důkaz! Popište nám prosím pokud možno přesně důvod reklamace. Je-li defekt přístroje v našem záručním servisu obsažen, obdržíte obratem opravený nebo nový přístroj.

Samozřejmě rádi za úhradu nákladů odstraníme defekty na přístroji, které nespádají nebo již nespádají do rozsahu záruky. K tomu nám přístroj prosím zašlete na naši servisní adresu.

SK ZÁRUČNÝ LIST

Vážená zákazníčka, vážený zákazník,

naše výrobky podliehajú prísnej kontrole kvality. V prípade, že nebude prístroj napriek tomu bezchybne fungovať, je nám to veľmi ľúto a prosíme Vás, aby ste sa obrátili na našu servisnú službu na adrese uvedenej na tomto záručnom liste. Radi Vám budeme k dispozícii taktiež telefonicky na uvedenom servisnom telefónnom čísle. Pri uplatňovaní nárokov na záručné plnenie platia nasledujúce podmienky:

1. Tieto záručné podmienky upravujú dodatočné záručné plnenie. Vaše zákonné nároky na záruku nie sú touto zárukou dotknuté. Naše záručné plnenie je pre Vás zadarmo.
2. Záručné plnenie sa vzťahuje výlučne len na nedostatky, ktoré sú spôsobené chybami materiálu alebo výrobnými chybami, a je obmedzené na odstránenie týchto nedostatkov resp. výmenu prístroja. Prosím, dbajte na to, že naše prístroje neboli svojim určením konštruované na profesionálne, remeselnícke ani priemyselné použitie. Táto záručná zmluva sa preto neuzatvára, ak sa prístroj bude používať v profesionálnych, remeselníckych alebo priemyselných prevádzkach ako aj na činnosti rovnocenné s takýmto použitím. Z našej záruky sú okrem toho vylúčené náhradné plnenie za škody pri transporte, škody spôsobené nedodržaním návodu na montáž alebo na základe neodbornej inštalácie, nedodržaním návodu na použitie (ako napr. pripojením na nesprávne sieťové napätie alebo druh prúdu), zneužívaním alebo nesprávnym používaním (ako napr. preťaženie prístroja alebo použitie neprípustných pracovných nástrojov alebo príslušenstva), nedodržaním pokynov pre údržbu a bezpečnostných pokynov, vniknutím cudzích telies do prístroja (ako napr. piesok, kamene alebo prach), použitím násilia alebo cudzieho pôsobenia (napr. škody spôsobené pádom), a taktiež je vylúčené bežné opotrebenie primerané použitiu. To sa týka predovšetkým akumulátorov, na ktoré napriek tomu garantujeme záručnú dobu 12 mesiacov.

Nárok na záruku zaniká, ak už boli na prístroji svojvoľne uskutočnené zásahy.

3. Doba záruky je 2 roky a začína sa dátumom nákupu prístroja. Nároky na záruku sa musia uplatniť pred koncom uplynutia záručnej doby do dvoch týždňov od zistenia nedostatku. Uplatnenie nárokov na záruku po uplynutí záručnej doby je vylúčené. Oprava alebo výmena prístroja nevedie k predĺženiu záručnej doby ani nedochádza na základe tohto plnenia ku vzniku novej záručnej doby pre prístroj ani pre akékoľvek inštalované náhradné diely. To platí taktiež pri nasadení miestneho servisu.
4. Pre uplatnenie nároku na záruku nám prosím zašlite defektný prístroj oslobodený od poštovného na dole uvedenú adresu. Priložte predajný doklad v origináli alebo iný doklad o zakúpení s dátumom. Prosím, starostlivo si preto uschovajte pokladničný blok ako doklad o zakúpení! Prosím, popíšte nám čo najpresnejšie dôvod reklamácie. Ak spadá defekt prístroja pod naše záručné plnenie, dostanete obratom naspäť opravený alebo nový prístroj.

Samozrejme Vám radi opravíme závady na prístroji na vaše náklady, ak tieto závady nespádajú alebo už nespádajú do rozsahu záruky. Prosím, pošlite nám v takom prípade prístroj na našu servisnú adresu.

D GARANTIEURKUNDE

Sehr geehrte Kundin, sehr geehrter Kunde,

unsere Produkte unterliegen einer strengen Qualitätskontrolle. Sollte dieses Gerät dennoch einmal nicht einwandfrei funktionieren, bedauern wir dies sehr und bitten Sie, sich an unseren Servicedienst unter der auf dieser Garantiekarte angegebenen Adresse zu wenden. Gern stehen wir Ihnen auch telefonisch über die unten angegebene Servicrufnummer zur Verfügung. Für die Geltendmachung von Garantieansprüchen gilt Folgendes:

1. Diese Garantiebedingungen regeln zusätzliche Garantieleistungen. Ihre gesetzlichen Gewährleistungsansprüche werden von dieser Garantie nicht berührt. Unsere Garantieleistung ist für Sie kostenlos.
2. Die Garantieleistung erstreckt sich ausschließlich auf Mängel, die auf Material- oder Herstellungsfehler zurückzuführen sind und ist auf die Behebung dieser Mängel bzw. den Austausch des Gerätes beschränkt. Bitte beachten Sie, dass unsere Geräte bestimmungsgemäß nicht für den gewerblichen, handwerklichen oder industriellen Einsatz konstruiert wurden. Ein Garantievertrag kommt daher nicht zustande, wenn das Gerät in Gewerbe-, Handwerks- oder Industriebetrieben sowie bei gleichzusetzenden Tätigkeiten eingesetzt wird.

Von unserer Garantie sind ferner Ersatzleistungen für Transportschäden, Schäden durch Nichtbeachtung der Montageanleitung oder aufgrund nicht fachgerechter Installation, Nichtbeachtung der Gebrauchsanleitung (wie durch z.B. Anschluss an eine falsche Netzspannung oder Stromart), missbräuchliche oder unsachgemäße Anwendungen (wie z.B. Überlastung des Gerätes oder Verwendung von nicht zugelassenen Einsatzwerkzeugen oder Zubehör), Nichtbeachtung der Wartungs- und Sicherheitsbestimmungen, Eindringen von Fremdkörpern in das Gerät (wie z.B. Sand, Steine oder Staub), Gewaltanwendung oder Fremdeinwirkungen (wie z. B. Schäden durch Herunterfallen) sowie durch verwendungsgemäßen, üblichen Verschleiß ausgeschlossen. Dies gilt insbesondere für Akkus, auf die wir dennoch eine Garantiezeit von 12 Monaten gewähren

Der Garantieanspruch erlischt, wenn an dem Gerät bereits Eingriffe vorgenommen wurden.

3. Die Garantiezeit beträgt 2 Jahre und beginnt mit dem Kaufdatum des Gerätes. Garantieansprüche sind vor Ablauf der Garantiezeit innerhalb von zwei Wochen, nachdem Sie den Defekt erkannt haben, geltend zu machen. Die Geltendmachung von Garantieansprüchen nach Ablauf der Garantiezeit ist ausgeschlossen. Die Reparatur oder der Austausch des Gerätes führt weder zu einer Verlängerung der Garantiezeit noch wird eine neue Garantiezeit durch diese Leistung für das Gerät oder für etwaige eingebaute Ersatzteile in Gang gesetzt. Dies gilt auch bei Einsatz eines Vor-Ort-Services.
4. Für die Geltendmachung Ihres Garantieanspruches übersenden Sie bitte das defekte Gerät portofrei an die unten angegebene Adresse. Fügen Sie den Verkaufsbeleg im Original oder einen sonstigen datierten Kaufnachweis bei. Bitte bewahren Sie deshalb den Kassenschein als Nachweis gut auf! Beschreiben Sie uns bitte den Reklamationsgrund möglichst genau. Ist der Defekt des Gerätes von unserer Garantieleistung erfasst, erhalten Sie umgehend ein repariertes oder neues Gerät zurück.

Selbstverständlich beheben wir gegen Erstattung der Kosten auch gerne Defekte am Gerät, die vom Garantieumfang nicht oder nicht mehr erfasst sind. Dazu senden Sie das Gerät bitte an unsere Serviceadresse.

ISC GmbH • Eschenstraße 6 • 94405 Landau/Isar (Deutschland)

Telefon: +49 [0] 180 5 011 843 • Telefax +49 [0] 180 5 835 830 (Festnetzpreis: 14 ct/min, Mobilfunkpreise maximal: 42 ct/min)
Außerhalb Deutschlands fallen stattdessen Gebühren für ein reguläres Gespräch ins dt. Festnetz an.

E-Mail: info@isc-gmbh.info • Internet: www.isc-gmbh.info

1 Service Hotline: 01 805 011 843 · www.isc-gmbh.info · Mo-Fr. 8:00-20:00 Uhr
(Festnetzpreis: 14 ct/min, Mobilfunkpreise maximal: 42 ct/min; Außerhalb Deutschlands fallen stattdessen Gebühren für ein reguläres Gespräch ins dt. Festnetz an.)

2 Name: Retouren-Nr. iSC:

Straße / Nr.: Telefon:

PLZ Ort Mobil:

3 Welcher Fehler ist aufgetreten (genaue Angabe): Art-Nr.: I-Nr.:

4 Sehr geehrte Kundin, sehr geehrter Kunde,
bitte beschreiben Sie uns die von Ihnen festgestellte Fehlfunktion Ihres Gerätes als Grund Ihrer Beanstandung möglichst genau. Dadurch können wir für Sie Ihre Reklamation schneller bearbeiten und Ihnen schneller helfen. Eine zu ungenaue Beschreibung mit Begriffen wie „Gerät funktioniert nicht“ oder „Gerät defekt“ verzögert hingegen die Bearbeitung erheblich.

Garantie: JA NEIN Kaufbeleg-Nr. / Datum:

1 Service Hotline kontaktieren oder bei iSC-Webadresse anmelden - es wird Ihnen eine Retourennummer zugeteilt | **2** Ihre Anschrift eintragen | **3** Fehlerbeschreibung und Art.-Nr. und I.-Nr. angeben | **4** Garantiefall JA/NEIN ankreuzen sowie Kaufbeleg-Nr. und Datum angeben und eine Kopie des Kaufbeleges belegen