

- Ⓓ Bedienungsanleitung
für Doppelschleifer
- ⒼⒷ Operating Instructions
Double Grinder
- Ⓕ Mode d'emploi
pour meuleuse double
- ⒹⒻ Gebruiksaanwijzing
voor dubbele slijper
- Ⓘ Istruzioni per l'uso
per smerigliatrice doppia
- ⒹⓀ Betjeningsvejledning
for bænkslibemaskine

ⒹⒻ Instrukcja obsługi
Szlifierka podwójn

Ⓕ Használati utasítás
Kettős köszörőhöz

Ⓕ Upute za uporabu
brusilice za suho i mokro brušenje

1



Art.-Nr.: 44.125.20

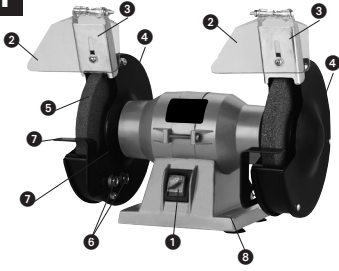
I.-Nr.: 01025

BD 150

Einhell[®]
bavaria

D

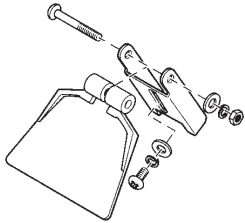
1



Detailbeschreibung

- 1 Ein-Aus-Schalter
- 2 Schutzglas
- 3 Halterung Schutzglas
- 4 Schutzhaube
- 5 Schleifscheibe
- 6 Befestigungsschraube Werkstückauflage
- 7 Werkstückauflage
- 8 Befestigungslöcher

2



Montage Schutzglas

Montieren Sie, wie in der Abbildung gezeigt die Schutzgläser an den beiden Schutzhauben

Allgemeine Sicherheitshinweise und Unfallschutz

Ein unfallfreies und gefahrloses Arbeiten mit dem Werkzeug ist nur gewährleistet, wenn Sie die Sicherheitshinweise und die Bedienungsanleitung vollständig lesen und die enthaltenen Hinweise befolgen.

- Kontrollieren Sie vor jedem Gebrauch das Gerät, die Anschlußleitung und den Stecker. Arbeiten Sie nur mit einem einwandfreien und unbeschädigten Gerät. Beschädigte Teile müssen sofort von einem Elektro-Fachmann erneuert werden.
- Vor allen Arbeiten an der Maschine, vor jedem Werkzeugwechsel und bei Nichtgebrauch den Netzstecker aus der Steckdose ziehen.
- Um Beschädigungen des Netzkabels zu vermeiden, das Netzkabel immer nach hinten von der Maschine wegführen.
- Bewahren Sie die Werkzeuge sicher und für Kinder nicht erreichbar auf.

● Asbesthaltige Materialien dürfen nicht bearbeitet werden.

Entsprechende Unfallverütungsvorschrift (VBG 119) der Berufsgenossenschaft beachten.

- Verwenden Sie nur Original-Ersatzteile.
- Reparaturen dürfen nur von einem Elektro-Fachmann durchgeführt werden.
- Die Lärmentwicklung am Arbeitsplatz kann 85 dB (A) überschreiten. In diesem Fall sind Schall- und Gehörschutzmaßnahmen für den Bedienenden erforderlich. Das Geräusch dieses Elektrowerkzeuges wird nach IEC 59 CO 11, IEC 704, DIN 45635 Teil 21, NFS 31-031 (84/537/EWG) gemessen.
- Achten Sie auf einen sicheren Stand. Vermeiden Sie abnormale Körperhaltungen.
- Setzen Sie Ihr Elektrowerkzeug nicht dem Regen aus. Benützen Sie Elektrowerkzeuge nicht in nasser oder feuchter Umgebung und nicht in der Nähe von brennbaren Flüssigkeiten.
- Schützen Sie das Netzkabel vor Beschädigung durch Öl, Lösungsmittel und scharfen Kanten.
- Halten Sie Ihren Arbeitsbereich in Ordnung.
- Vergewissern Sie sich, daß der Schalter beim Anschluß an das Stromnetz ausgeschaltet ist.
- Tragen Sie geeignete Arbeitskleidung. Tragen Sie keine weite Kleidung und Schmuck. Tragen Sie bei langen Haaren ein Haarnetz.
- Verwenden Sie zu Ihrer eigenen Sicherheit nur Zubehör und Zusatzgeräte des Werkzeug-

Herstellers

- Tragen Sie beim Schleifen, Bürsten und Trennen stets eine Schutzbrille, Sicherheitshandschuhe und einen Gehörschutz.
- Überprüfen Sie, daß die auf der Scheibe angegebene Drehzahl gleich oder größer als die Bemessungsdrehzahl des Schleifers ist.
- Vergewissern Sie sich, daß die Maße der Scheibe zum Schleifer passen.
- Schleifscheiben müssen sorgsam nach den Anweisungen des Herstellers aufbewahrt und gehandhabt werden.
- Kontrollieren Sie die Scheibe vor Ihrer Verwendung; keine abgebrochenen, gesprungenen oder anderweitig beschädigte Erzeugnisse verwenden.
- Vergewissern Sie sich, daß Schleifwerkzeuge nach den Anweisungen des Herstellers angebracht sind.
- Sorgen Sie dafür, daß Zwischenlagen verwendet werden, wenn sie mit dem Schleifmittel zur Verfügung gestellt und gefordert werden.
- Sorgen Sie dafür, daß das Schleifmittel vor Gebrauch richtig angebracht und befestigt wird. Lassen Sie das Werkzeug im Leerlauf 5 Minuten in einer sicheren Lage laufen. Sofort anhalten, wenn beträchtliche Schwingungen auftreten oder wenn andere Mängel festgestellt werden. Wenn dieser Zustand eintritt, überprüfen Sie die Maschine, um die Ursache zu ermitteln.
- Das Elektrowerkzeug niemals ohne die mitgelieferte Schutzhaube betreiben
- Verwenden Sie keine getrennte Reduzierbuchse oder Adapter, um Schleifscheiben mit großem Loch passend zu machen.
- Sorgen Sie dafür, daß beim Gebrauch entstehende Funken keine Gefahr hervorrufen, z. B. Personen treffen oder entflammare Substanzen entzünden.
- Verwenden Sie immer Schutzbrille und Gehörschutz; benutzen Sie auch andere Personenschutz-ausrüstungen wie Handschuhe, Schürze und Helm, wenn notwendig.
- Das Werkstück wird beim Schleifen heiß.

Achtung! Verbrennungsgefahr!

Lassen Sie das Werkstück abkühlen. Das Material kann während des Schleifens ausglühen, kühlen Sie das Werkstück bei längerer Bearbeitung zwischendurch ab.

- Verwenden Sie keine Kühlmittel oder ähnlich.

D

Der Doppelschleifer ist ein Kombigerät für Grob- und Feinschliff vom Metallen, Kunststoffen und anderen Materialien unter Verwendung der entsprechenden Schleifscheiben.

Die Maschine darf nur nach ihrer Bestimmung verwendet werden! Trotz bestimmungsgemäßer Verwendung können bestimmte Restrisikofaktoren nicht vollständig ausgeräumt werden. Bedingt durch die Konstruktion und den Aufbau der Maschine können folgende Punkte auftreten.

- Berührung der Schleifscheibe im nicht abgedeckten Bereich.
- Herausschleudern von Teilen aus beschädigten Schleifscheiben.
- Herausschleudern von Werkstücken und Werkstückteilen.
- Gehörschäden bei Nichtverwendung des nötigen Gehörschutzes.

Besondere Sicherheitshinweise

1. Vor Inbetriebnahme der Schleifmaschine sind die Schleifkörper einer Klangprobe zu unterziehen (einwandfreie Schleifkörper haben beim leichten Anschlagen – Plastikhammer – einen klaren Klang). Dies trifft ebenfalls zu, wenn neue Schleifkörper aufgespannt werden (Transportschäden). Die Maschine ist unbedingt einem Probelauf ohne Belastung von mindestens 5 Minuten zu unterziehen. Dabei ist der Gefahrenbereich zu verlassen.
2. Es dürfen nur Schleifkörper verwendet werden, die Angaben tragen über Hersteller, Art der Bindung, Abmessung und zulässige Umdrehungszahl.
3. Schleifkörper sind an trockenen Orten bei möglichst gleichbleibenden Temperaturen aufzubewahren.
4. Zum Aufspannen der Schleifkörper dürfen nur die mitgelieferten Spannflansche verwendet werden.
5. Zum Aufspannen der Schleifkörper dürfen nur gleichgroße und gleichgeformte Spannflansche verwendet werden. Die Zwischenlagen zwischen Spannflansch und Schleifkörper müssen aus elastischen Stoffen z.B. Gummi weicher Pappe usw., bestehen.
6. Die Aufnahmebohrung von Schleifkörpern darf nicht nachträglich aufgebohrt werden.
7. Die Werkstückauflagen und die oberen nachstellbaren Schutzabdeckungen sind stets so dicht wie möglich an den Schleifkörper heranzustellen (Abstand max. 2 mm).
8. Schleifkörper dürfen nicht ohne Schutz-

einrichtung betrieben werden. Dabei dürfen folgende Abstände nicht überschritten werden:

- Werkstückauflage/Schleifscheibe: max. 2 mm
- Schutzabdeckung/Schleifscheibe: max. 2 mm

9. Vor dem Gebrauch des Doppelschleifers müssen Schutzhalter, Werkstückauflage und Sichtschutz angebracht werden.

10. Bei Schleifscheibenwechsel ist vorher der Netzstecker zu ziehen.

11. Die max. Umfangsgeschwindigkeit der Trockenschleifscheibe beträgt: 23,15 m/s

Berechnung:

Umfangsgeschwindigkeit

$$m/s = \frac{d \times 3,14 \times n}{60 \times 1000}$$

d = Durchmesser der Schleifscheibe in mm
n = Motordrehzahl pro Minute

Beispiel:

$$m/s = \frac{150 \times 3,14 \times 2950}{60 \times 1000}$$

$$= 23,15 \text{ m/s}$$

12. Max. zulässige Motorgehäusetemperatur: 80 °C

13. Vor Arbeitsbeginn ist die Schleifmaschine mittels der 4 Befestigungslöcher in der Bodenplatte fest mit der Werkbank etc. zu verschrauben.

14. Die Einstellung des Funkenabweisers ist periodisch vorzunehmen, so dass der Verschleiß der Scheibe ausgeglichen wird, wobei der Abstand zwischen Funkenabweiser und Scheibe so gering wie möglich und in keinem Fall größer als 2mm zu halten ist.

15. Sobald der Funkenabweiser (3) und die Werkstückauflage (7) nicht mehr auf max. 2mm an die Schleifscheibe herangestellt werden kann, muss die Schleifscheibe spätestens ausgetauscht werden.



Schutzhandschuhe tragen



Augenschutz tragen



Gehörschutz tragen

Montage Schutzglas (Abb. 2)

Montieren Sie, wie in der Abbildung gezeigt die Schutzgläser an den beiden Schutzhauben.

Wartung

- **Achtung!** Netzstecker ziehen.
- Staub und Verschmutzungen sind regelmäßig von der Maschine zu entfernen. Die Reinigung ist am besten mit einer feinen Bürste oder einem Lappen durchzuführen.
- Benutzen Sie zur Reinigung des Kunststoffes keine ätzende Mittel.

Technische Daten

Nennspannung:	230 V ~ 50 Hz
Aufnahmeleistung:	150 W S2 30 min.
Leerlaufdrehzahl n_0 :	2950 min
Ø Schleifscheibe:	150 mm
Schleifscheibendicke:	16 mm
Ø Bohrung Schleifscheibe:	12,7 mm
Schalldruckpegel LPA:	77,5 dB(A)
Schalleistungspegel LWA:	90,5 dB(A)
Gewicht	5,7 kg

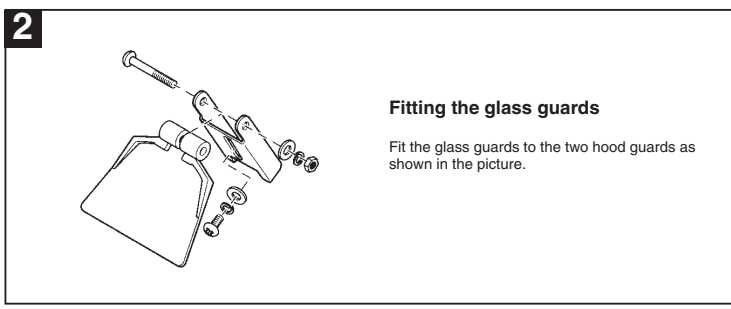
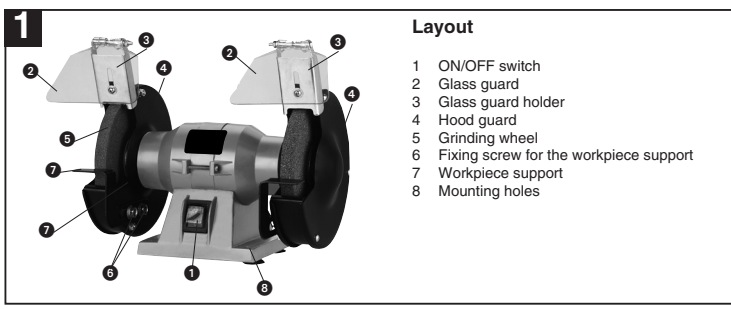
Ersatzteilbestellung

Bei der Ersatzteilbestellung sollten folgende Angaben gemacht werden:

- Typ des Gerätes
- Artikelnummer des Gerätes
- Ident-Nummer des Gerätes
- Ersatzteilnummer des erforderlichen Ersatzteils

Weitere Infos und Preise finden Sie unter www.isc-gmbh.info

GB



General instructions concerning safety and accident prevention

To work safely with this machine and to prevent accidents it is imperative to read the following safety and operating instructions in full and to put all the information into practice.

- Always check the machine, the power cable and the plug before use. Only ever use the machine if it is in perfect, undamaged condition. Damaged parts are to be repaired or replaced immediately by a qualified electrician.
- Always pull the plug out of the power socket before carrying out any work on the machine, before changing the grinding tool and in periods of non-use.
- Always run the power cable away from the back of the machine to guard it from damage.
- Keep the machine in a safe place and out of the reach of children.

● It is prohibited to use the machine on asbestos materials.

Please note the accident prevention regulations in force in your country.

- Use only original spare parts.
- Repairs are to be carried out by qualified electricians only.
- The level of noise at the workplace may exceed 85 dB(A). In this case you will need to introduce noise protection measures for the user. The noise produced by this electric tool is measured in accordance with IEC 59 CO 11, IEC 704, DIN 45635 Part 21, NFS 31-031 (84/537/EEC).
- Make sure of your footing. Avoid abnormal working positions.
- Keep electric tools out of the rain. Never use electric tools in wet or damp conditions, and never use them near inflammable liquids.
- Keep the power cable safe from damage. Oil, solvent and sharp edges can damage cables.
- Keep your workplace tidy.
- Make sure the power switch is off before inserting the plug in the socket.
- Wear suitable clothing. Never wear loose-fitting clothes or jewelry. Use a hair-net on long hair.
- For your own safety, use only the manufacturer's accessories and attachments.
- Always wear safety goggles, safety gloves and ear-protectors on grinding, brushing and cutting jobs.

- Check that the speed marked on the grinding wheel is the same as or higher than the grinder's rated speed.
- Make sure that the dimensions of the grinding wheel are suitable for the grinder.
- It is essential to store and handle grinding wheels in accordance with the manufacturer's instructions.
- Each time before using a grinding wheel, check it carefully. Never use a grinding wheel which is broken, cracked or damaged in any other way.
- If backing layers are supplied with or stipulated for the grinding wheels, make sure they are used.
- Before beginning with your work, make sure that the grinding wheel is correctly mounted and secured. Allow the tool to run in a safe position for 5 minutes in idle mode. Stop the tool immediately if notable vibrations develop or if you discover any defects. In this case, examine the machine to find the cause of the trouble.
- Never use the grinder without the supplied hood guard.
- Never use a separate reducer sleeve or adapter to mount grinding wheels with too large a hole.
- Make sure that no danger results from any sparks produced during use, e.g. injury to persons or ignition of flammable substances.
- Always wear safety goggles and ear-protectors. Use other personal safety items such as gloves, an apron and a helmet wherever necessary.
- Please note that the workpiece becomes hot during use.

Caution! Risk of burns!

Allow the workpiece to cool. Some materials become glowing hot when subjected to grinding. On lengthy jobs, interrupt your work and allow the workpiece to cool.

- Use no coolant or the like.

GB

The double grinder is a multi-function tool for the rough and precision grinding of metals, plastics and other materials using a selection of grinding wheels.

The machine must only be used for its intended purpose! Even if the machine is used as intended, certain residual risk factors cannot be completely eliminated. The following hazards may arise in connection with the machine's construction and layout:

- Contact with the grinding wheel where it is not covered.
- Catapulting of parts from damaged grinding wheels.
- Catapulting of workpieces and parts of workpieces from the machine.
- Damage to hearing if ear-muffs are not used as necessary.

Special safety instructions

1. Each time before you begin to work with the grinding machine, carry out an acoustic test on its grinding wheel (if a grinding wheel is in good condition it will produce a clear tone when tapped, e.g. with a plastic hammer). It is also important to perform this test when fitting new grinding wheels (risk of damage in transit). Always have the machine run in idle mode for a test period of at least 5 minutes. Leave the danger zone for this period.
2. Use only grinding wheels which are marked with data specifying the manufacturer, type of bonding, dimensions and permissible rpm.
3. Keep grinding wheels in a dry place where the temperature is as constant as possible.
4. Use only the supplied clamping flanges to mount the grinding wheels.
5. The clamping flanges used to mount the grinding wheels must be of identical size and format. Backing layers between the clamping flange and the grinding wheel must be made of elastic materials, e.g. rubber, soft board, etc.
6. It is prohibited to enlarge the mounting hole in a grinding wheel by re-drilling.
7. The workpiece supports and the adjustable upper guards must always be positioned as close as possible to the grinding wheel (max. gap 2 mm).
8. Never use a grinding wheel without a safety guard. Make sure that the following distances are not exceeded:
 - workpiece support / grinding wheel: max. 2 mm
 - safety guard / grinding wheel: max. 2 mm

9. The guard holder, workpiece support and transparent guard must all be fitted before you use the double grinder.
10. Always pull out the power plug before changing a grinding wheel.
11. The maximum peripheral speed of the dry grinding wheel is: 23,15 m/s
Calculation:
peripheral speed
 $m/s = d \times 3,14 \times n$
 60×1000
d = diameter of the grinding wheel in mm
n = motor rpm
Example:
 $m/s = 150 \times 3,14 \times 2950$
 60×1000
= 23,15 m/s
12. Maximum permissible motor housing temperature: 80°C
13. Before starting work firmly screw the grinder to the workbench etc. using the 4 mounting holes in the base plate.
14. Adjust the spark deflector periodically in order to compensate the wear of the wheel. Please note that the distance between the spark deflector and the wheel is to be kept as small as possible and should in no case exceed 2 mm.
15. The grinding wheel must be replaced at the latest when the spark deflector (3) and the workpiece support (7) can no longer be set a maximum distance of 2 mm from the grinding wheel.



Wear safety gloves



Wear safety goggles



Wear ear-muffs

Fitting the glass guard

Fit the glass guards to the two hood guards as shown in the picture.

Maintenance

- **Important!** Pull out the power plug first.
- Remove dust and dirt regularly from the machine. Cleaning is best carried out with a fine brush or a cloth.
- Never use caustic agents to clean plastic parts.

Technical data

Nominal voltage:	230 V - 50 Hz
Power:	150 W S2 30 min.
Idle speed n_0 :	2950 rpm
Grinding wheel diameter:	150 mm
Grinding wheel thickness:	16 mm
Grinding wheel hole diameter:	12,7 mm
Sound pressure level LPA:	77,5 dB(A)
Sound power level LWA:	90,5 dB(A)
Weight:	5,7 kg

Ordering replacement parts

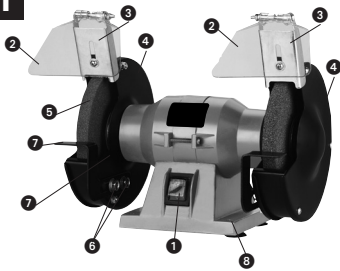
Please quote the following data when ordering replacement parts:

- Type of machine
- Article number of the machine
- Identification number of the machine
- Replacement part number of the part required

For our latest prices and information please go to www.isc-gmbh.info

F

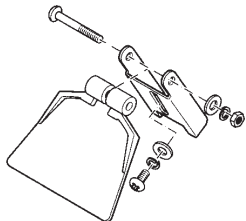
1



Description en détail

- 1 Interrupteur Marche/Arrêt
- 2 Verre de protection
- 3 Support du verre de protection
- 4 Capot de protection
- 5 Meule
- 6 Vis de fixation de l'appui de la pièce à travailler
- 7 Appui de la pièce à travailler
- 8 Trous de fixation

2



Montage du verre de protection

Montez les verres de protection sur les deux capots de protection, comme décrit dans l'illustration.

Consignes de sécurité générales et protection contre les accidents

Le travail sans risque d'accident et sans danger est uniquement assuré si vous lisez entièrement les consignes de sécurité et le mode d'emploi et si vous respectez les instructions y étant contenues.

- Avant tout emploi, contrôlez l'appareil, le câble de raccordement et la prise. Travaillez uniquement avec un appareil sans défaut qui fonctionne impeccablement. Les pièces endommagées doivent immédiatement être remplacées par un spécialiste électricien.
- Retirez la fiche de la prise de courant avant toute intervention sur l'appareil, avant tout changement d'outil et en cas de non-utilisation.
- Pour éviter des détériorations du câble électrique, veillez à ce que le câble se trouve toujours à l'arrière de l'appareil.
- Conservez les outils en toute sécurité et hors de portée des enfants.

● Ne traitez en aucun cas des matériaux contenant de l'amiante

Respectez les règlements de prévention des accidents correspondants (VBG 119) de la caisse de prévoyance contre les accidents.

- Utilisez exclusivement des pièces de rechange d'origine.
- Ne faites exécuter les réparations que par un spécialiste électricien.
- L'émission de bruit sur le lieu de travail peut dépasser 85 dB (A). Dans ce cas, des mesures d'insonorisation et de protection acoustique doivent être prises pour protéger l'utilisateur. Le bruit de cet outil électrique est mesuré conformément à IEC 59 CO 11, IEC 704, DIN 45635, partie 21, NFS 31-031 (84/537/CEE).
- Veillez à une position équilibrée. Évitez à votre corps une mauvaise position.
- N'exposez pas votre outil électrique à la pluie. Ne l'utilisez ni dans un environnement trempé ou humide ni à proximité de liquides inflammables.
- Préservez le câble électrique de détériorations causées par de l'huile, des solvants et des arêtes vives.
- Maintenez de l'ordre dans votre zone de travail.
- Assurez-vous que le commutateur soit mis hors circuit avant de brancher l'appareil.
- Portez des vêtements de travail appropriés. Ne portez ni vêtements larges ni bijoux. Pour les

cheveux longs, portez un filet.

- Pour votre propre sécurité, utilisez exclusivement des accessoires et des outils supplémentaires du fabricant de l'appareil en question.
- Portez toujours des lunettes de protection, des gants de sécurité et un protège-oreilles pendant les travaux de meulage, de brossage et de tronçonnage.
- Assurez-vous que la vitesse de rotation indiquée sur la meule soit la même ou plus élevée que la vitesse de rotation de référence de la meuleuse.
- Assurez-vous que les dimensions de la meule correspondent à la meuleuse.
- Vous devez absolument conserver et utiliser soigneusement les meules conformément aux instructions du fabricant.
- Contrôlez la meule avant de l'utiliser; n'employez pas de produits cassés, fissurés ou présentant d'autres endommagements.
- Contrôlez que les outils de meulage soient bien montés conformément aux instructions du fabricant.
- Veillez à utiliser des couches intermédiaires lorsqu'elles sont fournies avec la meule et qu'elles sont prescrites.
- Veillez à ce que la meule soit correctement montée et fixée avant l'utilisation. Faites marcher l'outil à vide pendant 5 minutes dans une position sûre. Arrêtez-le immédiatement en cas de vibrations importantes ou d'autres défauts pour en rechercher la cause.
- Ne faites jamais fonctionner cet outil électrique sans le capot de protection fourni.
- N'utilisez pas de douille de réduction ou d'adaptateur pour y adapter une meule avec un grand trou.
- Faites attention que les étincelles produites au cours de l'utilisation ne provoquent pas de dangers, p. ex., qu'elles ne jaillissent sur personne ou qu'elles ne mettent pas le feu à des substances inflammables.
- Utilisez toujours des lunettes de protection et un protège-oreilles; si besoin est, utilisez également d'autres équipements de protection comme p.ex. gants, tablier et casque.
- La pièce à travailler devient chaude pendant le meulage.

Attention! Risque de brûlures !

Faites refroidir la pièce à travailler. Le matériau peut cuire à bloc. Faites refroidir la pièce à travailler de temps en temps en cas de traitement prolongé.

F

- N'employez pas de réfrigérants ou d'agents semblables.

La meuleuse double est un appareil à fonctions multiples pour le dégrossissage et le finissage de métaux, de matières plastiques et d'autres matériaux en utilisant les meules correspondantes.

La machine doit exclusivement être employée conformément à son affectation ! Malgré l'emploi conforme à l'affectation, certains facteurs de risque résiduels ne peuvent être complètement supprimés. En raison de la construction et de la structure de la machine, les points suivants peuvent se produire.

- Contact avec le disque de ponçage à un endroit sans protection.
- Propulsion de pièces par la meule endommagée.
- Des pièces à usiner et des parties de celles-ci sont catapultées.
- Troubles de l'ouïe si vous n'employez pas de protection des oreilles.

Consignes de sécurité spéciales

1. Avant la mise en service de la meuleuse, soumettez les meules à un essai sonore (les meules parfaites ont un son clair lorsque vous les frappez avec un marteau en plastique). Il en est de même lorsque vous serrez de nouvelles meules (dommages dus au transport). Il est indispensable d'effectuer une marche d'essai sans charge d'au moins 5 minutes. Eloignez-vous de la zone de danger pendant la marche d'essai.
2. Vous devez uniquement utiliser des meules indiquant le fabricant, le genre du liant, les dimensions et la vitesse de rotation admissible.
3. Stockez les meules dans un endroit sec, de préférence à température constante.
4. Utilisez uniquement les brides de serrage fournies pour serrer les meules.
5. Vous devez uniquement employer des brides de serrage de taille et de forme égales. Utilisez des matériaux élastiques (p.ex. en caoutchouc ou en carton doux) pour les couches intermédiaires entre les brides de serrage et la meule.
6. Ne creusez pas ultérieurement autour du perçage de positionnement de meules.
7. Réglez l'appui de la pièce à travailler et les capots de protection supérieurs réglables de sorte que ceux-ci se trouvent le plus près possible des meules (écart: max. 2 mm).
8. Ne faites pas fonctionner les meules sans dispositif de protection. Ne dépassez pas les

écarts suivants:

- Appui de la pièce à travailler/meule: max. 2 mm
- Capot de protection/meule: max. 2 mm

9. Avant d'utiliser la meuleuse double, mettez le support du capot de protection, l'appui de la pièce à travailler et le verre de protection en place.
10. Retirez la fiche de la prise de courant avant de remplacer la meule.
11. La vitesse circonférentielle maximale de la meule à sec s'élève à: 23,15 m/s
Calcul:
Vitesse circonférentielle
 $m/s = d \times 3,14 \times n$
 60×1000
 $d = \text{diamètre de la meule en mm}$
 $n = \text{Vitesse de rotation du moteur par minute}$
Exemple:
 $m/s = \frac{150 \times 3,14 \times 2950}{60 \times 1000}$
 $= 23,15 \text{ m/s}$
12. Température admissible maximale du boîtier du moteur: 80°C.
13. Avant de commencer le travail, vissez à fond l'affûteuse à l'établi par les 4 trous de fixation de la plaque de base.
14. Il faut régulièrement effectuer le réglage du pare-étincelles de manière à compenser l'usure de la meule. L'écart entre le pare-étincelles et la meule doit être maintenu aussi mince que possible et ne doit en aucun cas dépasser 2 mm.
15. Dès qu'il est impossible de régler le pare-étincelles (3) et le support des pièces (7) sur maxi. 2 mm de la meule, c'est que la meule doit absolument être remplacée.



Porter des gants de protection



Porter une protection des yeux



Porter une protection de l'ouïe

Montage du verre de protection

Montez les verres de protection sur les deux capots de protection, comme décrit dans l'illustration.

Maintenance

- **Attention !** Retirez la fiche de contact.
- Il faut régulièrement éliminer la poussière et les encrassements de la machine. Le nettoyage doit être réalisé de préférence avec une fine brosse ou à l'aide d'un chiffon.
- N'utilisez aucun produit corrosif pour le nettoyage de matières plastiques.

Caractéristiques techniques

Tension nominale:	230 V ~ 50 Hz
Puissance absorbée:	150 W S2 30 min.
Vitesse de rotation au ralenti n_0 :	2950 tr/min.
Ø Meule:	150 mm
Épaisseur de la meule:	16 mm
Ø Perçage de la meule:	12,7 mm
Niveau de pression acoustique LPA:	77,5 dB(A)
Niveau de puissance acoustique LWA:	90,5 dB(A)
Poids	5,7 kg

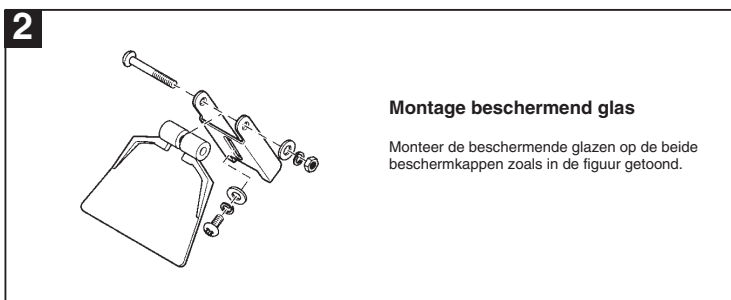
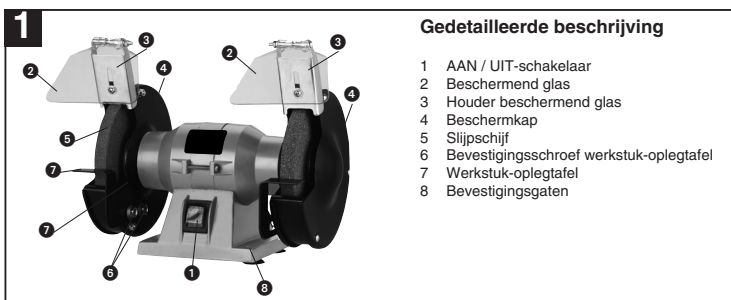
Commande de pièces de rechange

Pour les commandes de pièces de rechange, veuillez indiquer les références suivantes:

- Type de l'appareil
- No. d'article de l'appareil
- No. d'identification de l'appareil
- No. de pièce de rechange de la pièce requise

Vous trouverez les prix et informations actuelles à l'adresse www.isc-gmbh.info

NL



Algemene veiligheidsvoorschriften en ongevallenpreventie

Het werken zonder ongevallen en gevaar met het gereedschap is enkel gewaarborgd mits u de veiligheidsvoorschriften en de gebruiksaanwijzing grondig doorneemt en de instructies daarvan naleeft.

- Controleer vóór elk gebruik het toestel, de aansluitkabel en de stekker. Werk enkel met een onberispelijk en intact toestel. Beschadigde onderdelen dienen onmiddellijk door een elektrovakman te worden vervangen.
- Vóór alle werken aan de machine, vóór het verwisselen van gereedschap en bij niet-gebruik de netstekker uit het stopcontact trekken.
- Om een beschadiging van de netkabel te voorkomen, de netkabel altijd naar achteren van de machine weggeleiden.
- Bewaar de gereedschappen veilig en niet door kinderen te bereiken.

Asbest bevattende materialen mogen niet worden bewerkt.

Het desbetreffende voorschrift ter voorkoming van ongevallen (VBG 119) van de ongevallenverzekering naleven.

- Gebruik enkel originele wisselstukken.
- Herstellingen mogen enkel door een elektrovakman worden uitgevoerd.
- Het geluid op de werkvloer kan 85 dB (A) overschrijden. In dit geval zijn geluidswerende en het gehoor beschermende maatregelen voor de bediener vereist. Het geluid van dit elektrisch gereedschap wordt gemeten volgens IEC 59 CO 11, IEC 704, DIN 45835 deel 21, NFS 31-031 (84.537/EWG).
- Let op een veilige stand. Vermijd abnormale lichaamshoudingen.
- Stel uw elektrisch gereedschap niet bloot aan de regen. Gebruik elektrische gereedschappen niet in een natte of vochtige omgeving en niet in de buurt van brandbare vloeistoffen.
- Bescherm de netkabel tegen beschadiging door olie, oplosmiddelen en scherpe kanten.
- Hou uw werkplaats netjes.
- Vergewis u er zich van dat de schakelaar bij het aansluiten op het stroomnet uitgeschakeld is.
- Draag de gepaste werkkledij. Draag geen wijde kleding en sieraden. Draag bij lang haar een haarmet.

- Gebruik voor uw eigen veiligheid enkel accessoires en bijkomende toestellen van de fabrikant van het gereedschap.
- Draag bij het slijpen, borstelen en snijden steeds een beschermbril, veiligheidshandschoenen en een gehoorbeschermer.
- Controleer of het toerental vermeld op de slijpschijf even groot of groter is dan het berekend toerental van de slijper.
- Vergewis u zich ervan dat de afmetingen van de slijpschijf bij de slijper passen.
- Slijpschijven dienen zorgvuldig volgens de instructies van de fabrikant te worden bewaard en gehanteerd.
- Controleer de schijf vóór gebruik; geen gebroken, gebarsten of anders beschadigde producten gebruiken.
- Vergewis u zich ervan dat slijpgereedschappen aangebracht zijn volgens de instructies van de fabrikant.
- Zorg ervoor dat tussenlagen worden gebruikt indien die met het slijpmiddel ter beschikking worden gesteld en vereist zijn.
- Zorg ervoor dat het slijpmiddel vóór gebruik correct wordt aangebracht en bevestigd. Laat het gereedschap onbelast 5 minuten in een veilige stand draaien. Onmiddellijk stoppen, indien er zich aanzienlijke slingerbewegingen voordoen of andere gebreken worden vastgesteld. Indien zich deze toestand voordoet, controleer de machine om de oorzaak daarvan te bepalen.
- Het elektrisch gereedschap nooit zonder de bijgeleverde beschermkap gebruiken.
- Gebruik geen afzonderlijke verloopbus of adapter om slijpschijven met een groot gat passend te maken.
- Zorg ervoor dat vonken, die tijdens het gebruik ontstaan, geen gevaar veroorzaken, b.v. personen treffen of ontvlambare stoffen doen ontbranden.
- Gebruik altijd een veiligheidsbril en gehoorbeschermer; draag ook andere personen beschermende uitrustingen zoals handschoenen, schort en helm, indien nodig.
- Het werkstuk wordt door het slijpen warm.

Let op !

Gevaar om brandwonden op te lopen !

- Laat het werkstuk afkoelen. Het materiaal kan tijdens het slijpen uitgluizen; koel het werkstuk tussendoor af als u het lang bewerkt.
- Gebruik geen koelmiddelen of dgl.

NL

De dubbele slijper is een gecombineerd toestel voor het grof en fijn slijpen van metalen, kunststoffen en andere materialen mits gebruikmaking van de gepaste slijpschijven.

De machine mag slechts voor werkzaamheden worden gebruikt waarvoor ze bedoeld is! Ondanks een doelmatig gebruik kunnen bepaalde resterende risicofactoren niet volledig uit de weg worden geruimd. Ten gevolge van de constructie en opbouw van de machine zouden zich de volgende punten kunnen voordoen:

- Contact met de slijpschijf in de niet afgedekte zone.
- Wegspringen van stukken van defecte slijpschijven.
- Wegspringen van werkstukken en werkstukdelen.
- Gehoorschade bij niet-gebruik van de nodige gehoorbeschermer.

Bijzondere veiligheidsvoorschriften

1. Voór inbedrijfstelling van de slijpmachine dienen de slijplichamen aan een klankproef te worden onderworpen (intacte slijplichamen hebben een heldere klank als u er lichtjes met een kunststofhamer tegen slaat. Dit is ook het geval als nieuwe slijplichamen worden opgespannen (transportschade). De machine moet zeker minstens een vijftal minuten onbelast proefdraaien. Daarbij dient u uit de gevarenszone weg te gaan.
2. Er mogen enkel slijplichamen worden gebruikt waarop de fabrikant, de wijze van binding, de afmetingen en het toelaatbare toerental staan vermeld.
3. Slijplichamen moeten op een droge plaats bij zo constant mogelijke temperaturen worden bewaard.
4. Voor het opspannen van de slijplichamen mogen enkel de bijgeleverde spanflenzen worden gebruikt.
5. Voor het opspannen van de slijplichamen mogen enkel even grote en even gevormde spanflenzen worden gebruikt. De tussenlagen tussen spanflenzen en slijplichamen moeten van elastische materialen zoals b.v. rubber, zacht karton enz. zijn.
6. Het bevestigingsboorgat van de slijplichamen mag niet achteraf door boren worden vergroot.
7. De werkstuk-oplegtafels en de bovenste

bijregelbare beschermende afdekkingen dienen zo dicht mogelijk tegen het slijplichaam te worden geplaatst (afstand maximaal 2 mm).

8. Slijplichamen mogen niet zonder beschermminrichting worden gebruikt. Daarbij mogen de volgende afstanden niet worden overschreden :
 - Werkstuk-oplegtafel / slijpschijf : max. 2 mm
 - beschermende afdekking / slijpschijf : max. 2 mm
9. Voordat u de dubbele slijper gebruikt, dienen de beschermende houder, de werkstuk-oplegtafel en de blindering worden aangebracht.
10. Trek de netstekker uit het stopcontact alvorens van slijpschijf te verwisselen.
11. De max. randsnelheid van de droge schijf bedraagt : 23,15 m/s
 berekening :

$$\text{Randsnelheid m/s} = \frac{d \times 3,14 \times n}{60 \times 1000}$$

$$d = \text{diameter van de slijpschijf in mm}$$

$$n = \text{motortoerental per minuut}$$
 voorbeeld :

$$\text{m/s} = \frac{150 \times 3,14 \times 2950}{60 \times 1000}$$

$$= 23,15 \text{ m/s}$$
12. Max. toelaatbare motorhuistemperatuur : 80° C
13. Voor werkbegin dient de slijpmolen d.m.v. 4 bevestigingsgaten in de grondplaat goed op de werkbank etc. te worden vastgeschroefd.
14. De bijregeling van het vonkenscherm dient regelmatig te gebeuren teneinde de slijtage van de schijf te compenseren. Daarbij dient de afstand tussen het vonkenscherm en de schijf zo klein mogelijk en in geen geval groter dan 2 mm te worden gehouden.
15. Zodra het vonkenscherm (3) en de werkstuksteun (7) niet meer dichter dan maximaal 2 mm van de slijpschijf kan worden afgesteld dient de slijpschijf ten laatste te worden vervangen.



Beschermende handschoenen dragen



Oogbeschermer dragen



Draag een gehoorbeschermer

Montage van het beschermend glas

Monteer de beschermende glazen aan de beide beschermkappen zoals getoond in de figuur.

Onderhoud

- **Let op!** Netstekker uit het stopcontact verwijderen.
- Slijpmolen regelmatig van stof en verontreinigingen ontdoen. Voor het schoonmaken gebruikt u best een fijne borstel of een vod.
- Gebruik voor het schoonmaken van de kunststof geen bijtende middelen.

Technische gegevens

Nominale spanning :	230 V ~ 50 Hz
Opgenomen vermogen :	150 W S2 30 min.
Nullasttoerental n_0 :	2950 t/min.
Ø Slijpschijf :	150 mm
Dikte van de slijpschijf :	16 mm
Ø Boorgat slijpschijf :	12,7 mm
Geluidsrukniveau LPA :	77,5 dB(A)
Geluidsvermogen LWA :	90,5 dB(A)
Gewicht :	5,7 kg

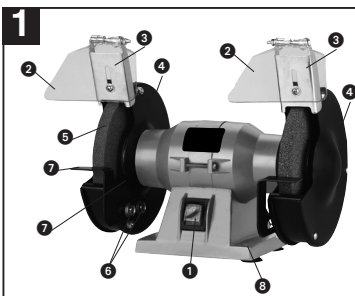
Bestellen van wisselstukken

Gelieve bij het bestellen van wisselstukken volgende gegevens te vermelden:

- Type van het toestel
- Artikelnummer van het toestel
- Ident-nummer van het toestel
- Wisselstuknummer van het benodigd stuk

Actuele prijzen en info vindt u terug onder www.isc-gmbh.info

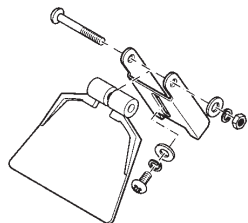
1



Descrizione dei particolari

1. Interruttore ON/OFF
2. Vetro protettivo
3. Supporto per vetro protettivo
4. Calotta protettiva
5. Mola
6. Vite di fissaggio per appoggio del pezzo da lavorare
7. Appoggio del pezzo da lavorare
8. Fori di fissaggio

2



Montaggio del vetro protettivo

Montate i vetri protettivi sulle due calotte protettive come indicato nella figura.

Avvertenze generali di sicurezza e prevenzione degli infortuni

L'uso dell'elettrotensile senza infortuni e senza rischi viene garantito solamente se leggete completamente le avvertenze di sicurezza e seguite le indicazioni in esse contenute.

- Prima di usare l'elettrotensile controllate ogni volta il cavo e la spina di connessione. Iniziate a lavorare solo se l'apparecchio è in perfetto stato e non presenta danni. Le parti danneggiate devono venire sostituite subito da un elettricista.
- Staccate la spina dalla presa di corrente prima di sostituire l'attrezzo e quando eseguite lavori all'utensile o non lo usate.
- Per evitare danni del cavo di alimentazione, tenetelo sempre dietro all'utensile.
- Tenete gli utensili sempre in luogo sicuro e fuori della portata dei bambini.

● Non si devono lavorare materiali contenenti amianto.

Rispettare le norme antinfortunistiche (VBG 119) dell'associazione di categoria.

- Usate solo ricambi originali.
- Le riparazioni devono venire eseguite solamente da un elettricista.
- Lo sviluppo di rumore sul posto di lavoro può superare gli 85 dB (A). In questo caso sono necessarie misure insonorizzanti e di protezione dell'udito per l'utilizzatore. Il rumore di questo elettrotensile viene misurato secondo IEC 59 CO 11, IEC 704, DIN 45635 parte 21, NFS 31-031 (64/537/CEE).
- Mettete in posizione sicura. Evitate di assumere posizioni insolite.
- Non esponete l'elettrotensile alla pioggia. Non usatelo in ambienti bagnati o umidi e nelle vicinanze di sostanze infiammabili.
- Proteggete il cavo di alimentazione dai danni causati da olio, solventi e spigoli vivi.
- Tenete in ordine il posto di lavoro.
- Assicuratevi che l'interruttore sia spento prima di inserire la spina nella presa di alimentazione.
- Portate indumenti di lavoro adatti. Non portate indumenti ampi e gioielli. In caso di capelli lunghi teneteli ben raccolti.
- Per la vostra sicurezza usate solo accessori e attrezzi del produttore dell'elettrotensile.
- Nello smerigliare, spazzolare o troncare usate sempre degli occhiali protettivi e delle cuffie antirumore.

- Controllate che il numero di giri indicato sulla mola sia uguale o maggiore del numero di giri di dimensionamento della smerigliatrice.
- Accertatevi che le dimensioni della mola siano adatte alla smerigliatrice.
- Le mole devono venire usate e tenute con cura secondo le istruzioni del produttore.
- Prima dell'uso controllate la mola; non usate attrezzi difettosi, incrinati o rotti.
- Accertatevi che le mole siano state montate secondo le istruzioni del produttore.
- Fate in modo di usare spessori se vengono messi a disposizione o richiesti con il mezzo abrasivo.
- Assicuratevi che il mezzo abrasivo venga montato e fissato correttamente prima dell'uso. Fate funzionare l'elettrotensile a vuoto per 5 minuti in una posizione sicura. Fermatelo subito se si verificano delle vibrazioni notevoli oppure se notate altri difetti. Se ciò si verifica, controllate l'utensile per accertarne la causa.
- Non usare mai l'elettrotensile senza la calotta protettiva fornita.
- Non usate boccole di riduzione o adattatori per usare mole con foro più grande.
- Fate in modo che le scintille che si sviluppano durante l'uso non siano causa di pericolo, per esempio finendo sulle persone oppure su sostanze infiammabili.
- Usate sempre occhiali protettivi o cuffie insonorizzanti; se necessario, usate anche altre protezioni come guanti, grembiule o casco.
- Il pezzo si surriscalda quando viene lavorato.

Attenzione pericolo di ustioni!

Lasciate raffreddare il pezzo. Il materiale può bruciarsi durante la lavorazione, lasciatelo quindi di quando in quando raffreddare se lo dovete lavorare a lungo.

- Non usate refrigeranti o sostanze simili.



La smerigliatrice doppia è un utensile combinato per la sgrossatura e la levigazione di metalli, materie plastiche e altri materiali usando le mole adatte.

L'elettrotensile deve essere usato solamente per lo scopo a cui è destinato. Anche se l'elettrotensile viene usato in modo corretto non si possono escludere completamente determinati fattori di rischio residuo. Visto il funzionamento e la struttura dell'elettrotensile si possono presentare i seguenti punti

- Contatto con il disco abrasivo nella zona non coperta.
- Parti di dischi abrasivi danneggiati scagliate all'ingiro
- Pezzi da lavorare e loro frammenti scagliati all'ingiro.
- Danni all'udito se non si indossano le cuffie antirumore necessarie.

Avvertenze speciali di sicurezza

1. Prima di mettere in moto la smerigliatrice si devono sottoporre le mole ad una prova acustica (le mole in perfetto stato producono un suono chiaro quando vengono colpite leggermente, per es. con un martello di plastica). Ciò deve essere eseguito anche nel caso di mole nuove (danni dovuti al trasporto).
L'elettrotensile deve venire assolutamente sottoposto ad una prova di funzionamento a vuoto di almeno 5 minuti, durante i quali si deve lasciare la zona di pericolo.
2. Si devono usare solamente mole che riportino i dati in merito al produttore, al tipo di agglomerante, alle dimensioni e al numero di giri permesso.
3. Le mole si devono tenere in luogo asciutto a temperatura possibilmente costante.
4. Per montare le mole si devono usare solamente le flange di serraggio fornite.
5. Per montare le mole si devono usare solamente flange di serraggio di forma e dimensioni uguali. Gli spessori fra la frangia di serraggio e la mola devono essere formati da materiali elastici, per es. gomma o cartone morbido.
6. Il foro di alloggiamento delle mole non deve venire allargato successivamente.
7. L'appoggio del pezzo da lavorare e le coperture superiori regolabili devono essere tenute il più vicino possibile alla mola (distanza max. di 2 mm).
8. Le mole non devono venire usate senza copertura e senza superare le seguenti distanze:

- appoggio pezzo da lavorare/mola: max. 2 mm
- copertura protettiva/mola: max. 2 mm

9. Prima dell'uso della smerigliatrice doppia si devono montare il supporto protettivo, l'appoggio del pezzo da lavorare e lo schermo protettivo.
10. Staccare la spina dalla presa di corrente prima di sostituire la mola.
11. La velocità massima della circonferenza della mola è: 23,15 m/s
Calcolo:
velocità della circonferenza
$$m/s = \frac{d \times 3,14 \times n}{60 \times 1000}$$

d = diametro della mola in mm
n = numero di giri del motore al minuto
Esempio:
$$m/s = \frac{150 \times 3,14 \times 2950}{60 \times 1000}$$

= 23,15 m/s
12. Temperatura massima della carcassa del motore: 80°C
13. Prima di iniziare a lavorare è necessario fissare la levigatrice avvitando i 4 fori di fissaggio sulla piastra di base al banco di lavoro.
14. La regolazione del parascintille deve essere effettuata periodicamente, in modo da compensare l'usura del disco; la distanza fra parascintille e disco deve comunque essere minima e in nessun caso maggiore di 2 mm.
15. Non appena il parascintille (3) e l'appoggio per il pezzo (7) non possono più essere posizionati ad una distanza di max. 2 mm dal disco abrasivo, questo deve essere sostituito.



Portare guanti protettivi



Indossare occhiali protettivi



Portare cuffie antirumore

Montaggio del vetro protettivo

Montate i vetri protettivi sulle due calotte protettive come indicato nella figura.

Manutenzione

- **Attenzione!** Staccate la spina dalla presa di corrente.
- L'utensile deve essere pulito regolarmente dalla polvere e dallo sporco. È consigliabile eseguire la pulizia con un panno o una spazzola fine.
- Non usate sostanze corrosive per la pulizia della parte in plastica.

Caratteristiche tecniche

Tensione nominale:	230 ~ 50 Hz
Potenza assorbita:	150 W S2 30 min.
Numero giri a vuoto n_0 :	2950 min ⁻¹
Ø mola:	150 mm
Spessore della mola:	16 mm
Ø foro mola:	12,7 mm
Livello di pressione acustica LPA:	77,5 dB (A)
Livello di potenza acustica LWA:	90,5 dB (A)
Peso:	5,7 kg

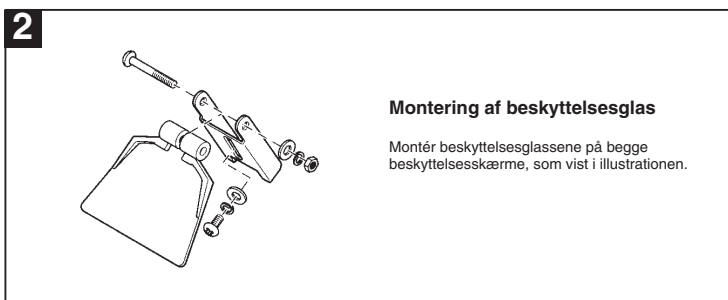
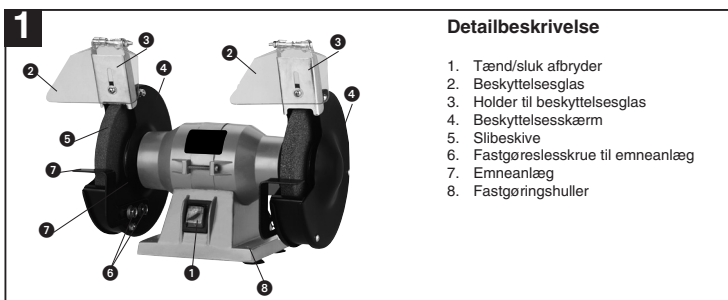
Commissione dei pezzi di ricambio

Volendo commissionare dei pezzi di ricambio, si dovrebbe dichiarare quanto segue:

- modello dell'apparecchio
- numero dell'articolo dell'apparecchio
- numero d'ident. dell'apparecchio
- numero del pezzo di ricambio del ricambio necessitato.

Per i prezzi e le informazioni attuali si veda www.isc-gmbh.info

DK



Generelle sikkerhedshenvisninger og ulykkesforebyggelse

At arbejdet med værktøjet kan foregå uden risiko for ulykker kan kun sikres, såfremt De læser samtlige sikkerhedshenvisninger og hele betjeningsvejledningen og overholder de heri anførte anvisninger.

- Kontrollér slibemaskinen, tilslutningsledningen og stikket hver gang inden De påbegynder arbejdet. Arbejd kun med fejlfrie maskiner, der ikke er beskadiget. Beskadigede dele skal straks skiftes ud af en autoriseret elektriker.
- Inden De påbegynder arbejdet på maskinen, inden De skifter værktøj samt når De ikke bruger slibemaskinen, skal De altid trække stikket til maskinen ud af stikkåsen.
- For at undgå at beskadige netkablet skal det altid føres bagud og væk fra maskinen.
- Opbevar værktøjet sikkert og utilgængeligt for børn.
- **Der må ikke bearbejdes asbestholdige materialer.**
Overhold de gældende ulykkesforebyggende forskrifter fra brancheorganisationen.
- Brug kun originale reservedele.
- Reparationer må kun udføres af en autoriseret elektriker.
- Støjemissionen ved arbejdspladsen kan overskride 85 dB (A). I så fald kræves støjbeskyttende foranstaltninger for brugeren. Støjen fra dette el-værktøj er målt iht. IEC 59 CO 11, IEC 704, DIN 45635 del 21, NFS 31-031 (84/537/EOF).
- Sørg for at stå sikkert. Undgå en unormal kropsholdning.
- Udsæt ikke el-værktøjet for regn. Brug aldrig el-værktøj i våde eller fugtige omgivelser og ikke i nærheden af brændbare væsker.
- Beskyt netkablet mod beskadigelse fra olie, opløsningsmidler og skarpe kanter.
- Hold altid arbejdsstedet ryddeligt.
- Forvis Dem om, at afbryderen er slået fra, når De slutter slibemaskinen til strømmettet.
- Bær egnet arbejdstøj. Bær tætsiddende tøj og ingen smykker. Bær håret, hvis De har langt hår.
- Af hensyn til Deres egen sikkerhed bør De kun bruge tilbehør og ekstra aggregater fra værktøjsproducenten.

- Bær altid beskyttelsesbriller, sikkerhedshandsker og høreværn, når De sliber, børster og skærer.
- Kontrollér, at det omdrejningstal, der er anført på skiven, er det samme eller større end det omdrejningstal, slibemaskinen er dimensioneret til.
- Forvis Dem om, at skivens mål passer til slibemaskinen.
- Slibeskiver skal opbevares og håndteres omhyggeligt i henhold til producentens anvisninger.
- Kontrollér skiven inden brug. Produkter, der er knækkede, flækkede eller beskadigede på anden vis, bør ikke anvendes.
- Forvis Dem om, at slibeværktøj er monteret i henhold til producentens anvisninger.
- Sørg for, at der anvendes mellemlag, når disse leveres sammen med slibemidlet og er påkrævede.
- Sørg for, at slibemidlet placeres og fastgøres korrekt inden brug. Lad værktøjet køre i tomgang i 5 minutter i en sikker position. Stop maskinen straks, såfremt der forekommer større svingninger eller der konstateres andre mangler. Skulle dette forekomme, så undersøg slibemaskinen for at finde frem til årsagen hertil.
- El-værktøjet må aldrig bruges uden vedlagte beskyttelseskærm.
- Brug aldrig separate indsatsstykker eller adaptere for at få slibeskiver med et for stort hul til at passe.
- Sørg for, at gnister, der måtte dannes under brugen, ikke udgør nogen fare, f.eks. rammer personer eller antænder brændbare materialer.
- Brug altid beskyttelsesbriller og høreværn. Brug også andre personlige værnemidler som f.eks. handsker, forklæde og hjelm, såfremt det er nødvendigt.
- Arbejdsemnet bliver varmt under slibningen.

Vigtigt! Risiko for forbrændinger!

Lad arbejdsemnet køle af. Materialet kan udgløde under slibningen. Ved længerevarende bearbejdning bør De sørge for at lade emnet køle af indimellem.

- Brug ingen kølemidler eller lignende.

DK

Bænkslibemaskinen er en kombimaskine til grov- og finslibning af metal, kunststof og andre materialer under anvendelse af de rigtige slibeskiver.

Apparatet må kun anvendes i overensstemmelse med dets tiltænkte formål. Trods korrekt anvendelse er der stadig nogle risikofaktorer, man skal være opmærksom på. Følgende punkter skal nævnes, afhængig af maskinens konstruktion og sammensætning:

- Berøring af slibeskive i uafdækket område.
- Udslyngning af dele fra beskadigede slibeskiver.
- Udslyngning af arbejdssemner og dele heraf
- Risikofaktor høreskader: bær høreværn.

Særlige sikkerhedshenvisninger

1. Inden slibemaskinen tages i brug, skal slibestenen først udsættes for en lydprøve (fejlfrie slibesten har en ren klang, når man slår let på dem med f.eks. en plastikhammer). Denne prøve skal ligeledes udføres, når der spændes nye slibesten på (transportkader). Maskinen skal ubetinget underkastes en prøvekontrol uden belastning i mindst 5 minutter. Gå ud af fareområdet i den tid.
2. Der må kun bruges slibesten, der er mærket med oplysninger om producent, binding, dimensioner og tilladt omdrejningstal.
3. Slibesten skal opbevares tørt ved en så ensartet temperatur som muligt.
4. Til opspænding af slibestenen må der kun bruges de vedlagte spændeflanger.
5. Til opspænding af slibestenen må der kun bruges spændeflanger med ens størrelse og form. Mellemlagene mellem spændeflange og slibesten skal være af elastiske materialer, som f.eks. gummi, blødt pap eller lignende.
6. Slibestenenes monteringshul må ikke bores større.
7. Emneanlæggene og de øverste justerbare beskyttelsesafdækninger skal altid placeres så tæt på slibestenen som muligt (afstand maks. 2 mm).
8. Slibesten må ikke anvendes uden beskyttelsesanordninger. Følgende afstande må ikke overskrides:
 - Emneanlæg/slibeskive: maks. 2 mm
 - Beskyttelsesafdækning/slibeskive: maks. 2 mm
9. Inden bænkslibemaskinen tages i brug, skal beskyttelseholder, emneanlæg og øjenbeskyttelse være monteret.
10. Netstikket skal altid trækkes ud, inden der skiftes slibeskive.

24

11. Tørslibeskivens maks. periferhastighed er = 23,15 m/s
 Beregning:
 Periferhastighed

$$m/s = \frac{d \times 3,14 \times n}{60 \times 1000}$$
 d = slibeskivens diameter i mm
 n = motorens omdrejningstal pr. minut

Eksempel:

$$m/s = \frac{150 \times 3,14 \times 2950}{60 \times 1000}$$
 = 23,15 m/s

12. Maks. tilladt motorhustemperatur: 80°C
13. Inden arbejdet påbegyndes, skal slibemaskinen skrues sammen med arbejdsbænk etc. ved hjælp af de 4 befæstelseshuller i fundamentpladen.
14. Indstilling af gnistværnet skal foretages med jævne mellemrum, således at slitagen på skiven udlignes, idet afstanden mellem gnistværn og skive skal være så kort som muligt og aldrig må overstige 2 mm.
15. Slibeskiven skal senest skiftes ud, når gnistværnet (3) og ømnestøtten (7) ikke længere kan sættes til en maks. afstand på 2 mm fra slibeskiven.



Brug beskyttelseshandsker



Brug øjenværn



Brug høreværn

Montering af beskyttelsesglasset

Montér beskyttelsesglassene på begge beskyttelseskærme, som vist i illustrationen.

Vedligeholdelse

- **Vigtigt!** Træk netstikket ud.
- Fjern regelmæssigt støv og snavs fra maskinen. Rengøring af maskinen foretages bedst med en fin børste eller en klud.
- Undgå brug af ætsende midler, når du rengør kunststoffdelene.

Tekniske data

Netspænding:	230 V ~ 50 Hz
Optagen effekt:	150 W S2 30 min.
Tomgangsomedrejningstal:	2950 min
Ø Slibeskive	150 mm
Slibeskivetykkelse	16 mm
Ø Slibeskivens monteringshul	12,7 mm
Lydtryk niveau LPA	77,5 dB(A)
Lydeffektniveau LWA	90,5 dB(A)
Vægt	5,7 kg

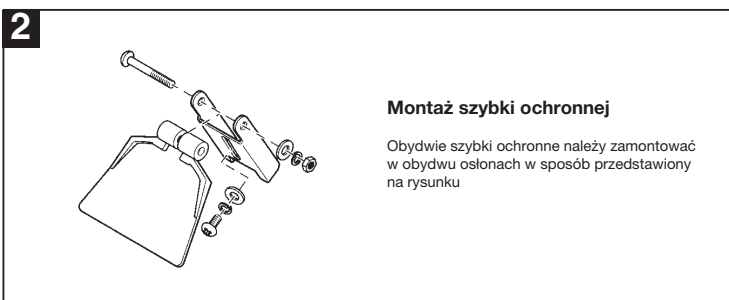
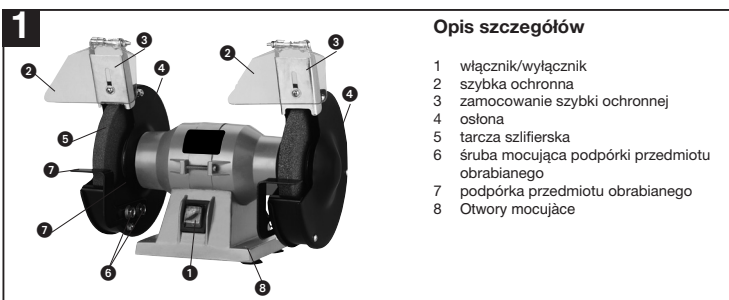
Bestilling af reservedele

Ved bestilling af reservedele skal følgende oplyses:

- Savens type.
- Savens artikelnummer.
- Savens identifikationsnummer.
- Nummeret på den nødvendige reservedel.

Aktuelle priser og øvrige oplysninger finder du på internetadressen www.isc-gmbh.info

PL



Wskazówki dotyczące bezpieczeństwa i ochrony przed wypadkami

Bezpieczna i nie stwarzająca zagrożeń praca z elektronarzędziem zapewniona jest tylko po gruntownym przeczytaniu instrukcji obsługi i wskazówek dotyczących bezpieczeństwa oraz stosowaniu się do tych zaleceń.

- Przed każdym użyciem sprawdzić elektronarzędzie, przewód zasilający i wtyczkę. Pracować można tylko sprawnym i nieuszkodzonym elektronarzędziem. Wszystkie uszkodzone części muszą być natychmiast wymienione przez fachowca elektryka.
- Przed wszelkimi pracami przy elektronarzędziu, przed wymianą tarczy szlifierskiej lub w przypadku nieużywania należy wyjąć wtyczkę przewodu zasilającego z gniazdka.
- Aby zapobiec uszkodzeniu przewodu zasilającego, należy go prowadzić zawsze z tyłu za elektronarzędziem.
- Elektronarzędzia przechowywać w miejscach bezpiecznych i niedostępnych dla dzieci.
- **Nie wolno obrabiać materiałów zawierających azbest.**
Stosować się do odpowiednich instrukcji stowarzyszenia zawodowego dotyczących zapobiegania wypadkom (RFN, VBG 119).
- Używać tylko oryginalnych części zamiennych.
- Naprawy mogą być przeprowadzane tylko przez fachowców elektryków.
- Hałas na stanowisku pracy może przekroczyć 85 dB (A). W tym wypadku konieczne jest stosowanie środków wytłumiających hałas oraz wyposażenie obsługującego w ochronę słuchu. Hałas emitowany przez elektronarzędzie mierzy się wg IEC 59 CO 11, IEC 704, DIN 45635, część 21, NFS 31-031 (84/537/EWG).
- Dbać o pewną postawę ciała. Unikać nienaturalnych pozycji.
- Nie narażać elektronarzędzia na działanie deszczu. Nie używać go w wilgotnym lub mokrym otoczeniu i w pobliżu palnych cieczy.
- Chronić przewód zasilający przed uszkodzeniem na skutek działania oleju, rozpuszczalników i ostrych krawędzi.
- Utrzymywać porządek na stanowisku pracy.
- Przed podłączeniem elektronarzędzia do sieci upewnić się, czy wyłącznik jest wyłączony.
- Nosić odpowiednie ubranie robocze. Nie nosić

szerokich ubrań i biżuterii. W przypadku długich włosów zakładać siatkę na włosy.

- Dla własnego bezpieczeństwa używać wyłącznie osprzętu i wyposażenia producenta elektronarzędzia.
- Podczas szlifowania, polerowania i przecinania należy zawsze nosić okulary ochronne, rękawice i słuchawki ochronne.
- Sprawdzić, czy prędkość obrotowa podana na tarczy szlifierskiej jest równa lub większa od prędkości znamionowej szlifierki.
- Upewnić się, czy wymiary tarczy szlifierskiej pasują do szlifierki.
- Tarcza szlifierska powinna być starannie przechowywana i obsługiwana zgodnie z instrukcją producenta.
- Przed użyciem należy sprawdzić tarczę szlifierską; nie wolno używać ułamanych, wygiętych lub uszkodzonych w inny sposób wyrobów.
- Upewnić się, że tarcze szlifierskie zostały zamocowane zgodnie z instrukcją producenta.
- Zadbać o to, aby stosowano podkładki pośrednie, które zostały dostarczone lub zamówione wraz ze środkiem szlifierskim.
- Zadbać, aby środki szlifierskie zostały prawidłowo założone i zamocowane przed użyciem. Wypróbować elektronarzędzie w bezpiecznym położeniu przez 5 minut, podczas rozruchu próbnego. Natychmiast zatrzymać, jeżeli wystąpią znaczne wibracje lub jeżeli zostaną zauważone inne nieprawidłowości. Jeśli opisany stan ma miejsce, należy sprawdzić urządzenie, aby ustalić przyczynę usterki.
- Nie wolno nigdy używać elektronarzędzia bez osłony należącej do wyposażenia.
- Nie wolno używać oddzielnej tulejki redukcyjnej lub adaptera, aby dopasować tarcze szlifierskie o większym otworze.
- Zadbać, aby iskry powstające podczas szlifowania nie spowodowały żadnego zagrożenia. np. nie spadały na ludzi albo nie zapalały substancji palnych.
- Zawsze zakładać okulary i słuchawki ochronne, używać również innych środków ochrony osobistej, jak rękawice, fartuch roboczy, kask, jeżeli zachodzi taka konieczność.
- Obrabiany przedmiot nagrzewa się podczas szlifowania.

Uwaga! Niebezpieczeństwo poparzenia!
Pozostawić przedmiot do ostygnięcia. Podczas szlifowania materiał może zacząć się żarzyć.

PL

Podczas dłuższej obróbki należy od czasu do czasu ostudzić przedmiot obrabiany.

- Nie stosować żadnych środków chłodzących itp.

Szlifierka podwójna jest urządzeniem wielofunkcyjnym służącym do zgrubnego i dokładnego szlifowania metali, tworzyw sztucznych i innych materiałów przy zastosowaniu odpowiednich tarcz szlifierskich.

Urządzenie używać wyłącznie zgodnie z przeznaczeniem. Mimo użycia zgodnego z przeznaczeniem, niektóre niebezpieczeństwa ze względu na konstrukcję urządzenia, nie mogą zostać całkowicie wykluczone:

- kontakt z tarczą w miejscu nieosłoniętym;
- wyrzucenie części uszkodzonej tarczy;
- wyrzucenie części materiału obrabianego;
- uszkodzenie słuchu w razie braku nauszników ochronnych.

Szczególne wskazówki dotyczące bezpieczeństwa

1. Przed uruchomieniem szlifierki tarcze szlifierskie należy poddać próbie dźwięku (tarcze szlifierskie w nienagannym stanie wydają przy lekkim uderzeniu - młotkiem plastikowym - czysty dźwięk). Obowiązuje to również, gdy mocowane są nowe tarcze szlifierskie (szkody transportowe).
Urządzenie należy koniecznie poddać rozruchowi próbnemu bez obciążenia przez co najmniej 5 minut. Należy wówczas opuścić obszar zagrożenia.
2. Wolno stosować tylko tarcze szlifierskie, które posiadają oznaczenia na temat producenta, rodzaju spoiwa, wymiarów i dopuszczalnej prędkości obrotowej.
3. Tarcze szlifierskie należy przechowywać w suchych miejscach o możliwie stałej temperaturze.
4. Do zamocowania tarcz szlifierskich wolno używać tylko kołnierzy mocujących, należących do wyposażenia szlifierki.
5. Do zamocowania tarcz szlifierskich wolno używać tylko kołnierzy mocujących o jednakowych wymiarach i kształtach. Wkładki pomiędzy kołnierzami mocującymi a tarczami szlifierskimi powinny być wykonane z materiałów elastycznych, np. guma, miękka tektura itp.

6. Otwór do zamocowania tarczy szlifierskiej nie może być dodatkowo rozwiercany.
7. Podpórki przedmiotu obrabianego i górne, regulowane osłony należy ustawić najbliżej, jak jest to możliwe przy tarczy szlifierskiej (maksym. odległość 2 mm).
8. Tarcz szlifierskich nie wolno używać bez osłon i elementów zabezpieczających. Nie wolno przy tym przekraczać następujących odległości:
 - podpórka przedmiotu obrabianego / tarcza szlifierska: maks. 2 mm
 - osłona / tarcza szlifierska: maks. 2 mm
9. Przed użyciem szlifierki podwójnej należy zainstalować zamocowanie osłony, podpórki przedmiotu obrabianego i szybkę ochronną.
10. Przy wymianie tarczy szlifierskiej najpierw należy wyciągnąć z gniazdka wtyczkę przewodu zasilającego.
11. Maksymalna prędkość obwodowa tarczy do szlifowania na sucho wynosi: 23,15 m/s
Obliczenie:
prędkość obwodowa
$$m/s = \frac{d \times 3,14 \times n}{60 \times 1000}$$

d = średnica tarczy szlifierskiej w mm
n = prędkość obrotowa silnika na minutę
Przykład:
$$m/s = \frac{150 \times 3,14 \times 2950}{60 \times 1000}$$

= 23,15 m/s
12. Dopuszczalna maksymalna temperatura korpusu silnika: 80° C
13. W celu większego bezpieczeństwa przed rozpoczęciem pracy przymocować urządzenie za pomocą śrub do stołu roboczego.
14. Regularnie poprawiać ustawienie osłony przeciwwiskrowej, aby zoptymalizować zużycie tarczy, przy czym odstęp między osłoną i tarczą musi być tak mały jak to możliwe i w żadnym wypadku większy niż 2 mm.
15. W przypadku gdy osłona przeciwwiskrowa (3) i podkładka (7) nie mogą być ustawione w odstępnie max. 2 mm od tarczy, należy natychmiast wymienić tarcze.



Nosić rękawice ochronne



Nosić okulary ochronne



Nosić nauszniki ochronne

Montaż szybki ochronnej

Obydwie szybki ochronne należy zamontować w obydwu osłonach w sposób przedstawiony na rysunku

Konserwacja

- Uwaga! Wyciągnąć wtyczkę z gniazdka.
- Kurz i zanieczyszczenia usuwać regularnie z urządzenia. Czyszczenie przeprowadzać za pomocą szczoteczki lub szmatki.
- Do czyszczenia tworzywa sztucznego nie używać rozpuszczalnika.

Specyfikacja techniczna

Napięcie znamionowe:	230 V ~ 50 Hz
Moc pobierana:	150 W S2 30 min.
Prędkość obrotowa biegu jałowego n_0 :	2950 min ⁻¹
l tarczy szlifierskiej:	150 mm
Grubość tarczy szlifierskiej:	16 mm
l otworu w tarczy szlifierskiej:	12,7 mm
Poziom ciśnienia akust. LPA:	77,5 dB(A)
Poziom mocy akust. LWA:	90,5 dB(A)
Ciężar urządzenia:	5,7 kg

Zamawianie części zamiennych

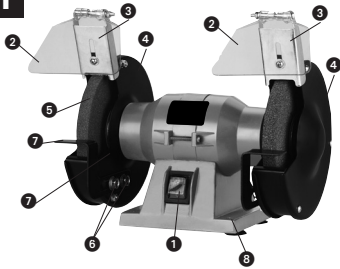
Przy zamawianiu części zamiennych podać następujące dane:

- Typ urządzenia
- Numer artykułu
- Numer identyfikacyjny
- Numer części zamiennej

Aktualne ceny i informacje znajdą Państwo na stronie www.isc-gmbh.info

H

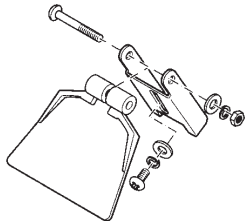
1



Részletleírás

- 1 Ki- be kapcsoló
- 2 Védőüveg
- 3 Védőüveg tartó
- 4 Védőkupak
- 5 Csiszolókorong
- 6 Tárgyasztal rögzítőcsavarja
- 7 Tárgyasztal
- 8 Rögzítőlyukak

2



A védőüveg felszerelése

Szerelje fel az ábra szerint mind a két védőburkolatra a védőüveget.

Általános biztonsági utasítások és balesetvédelem

Baleset és veszélymentes munkavégzés a géppel csakis akkor van garantálva, ha a biztonsági és a használati utasításokat végig olvassa és a benne foglaltakat betartja.

- Minden használat előtt vizsgálja meg a gépet, a csatlakozókábelt és a hálózati dugót. Csak hibátlan és sérülés mentes géppel dolgozzon. A sérült részeket egy villamosági szakemberrel azonnal ki kell cseréltetni.
- Ha a gépen munkálatokat végez, ha szerszámot cserél, illetve ha a gép használaton kívül van, a hálózati dugót mindig húzza ki a dugaszolóaljzatból.
- A hálózati kábel sérülésének elkerülése végett, a hálózati kábelt a géptől mindig hátrafelé vezesse el.
- Tárolja gépeit biztonságosan, és a gyerekek számára elérhetetlen helyen.

• Azbeszt tartalmú anyagot nem szabad megmunkálni.

A szakmai egyesület megfelelő baleset megelőzési előírását (VBG 119) kérjük figyelembe venni.

- Csakis originális pótalkatrészeket használjon.
- A javításokat csakis egy villamosági szakember végezheti el.
- A munkahelyen a zajkifejtés túllépheti a 85 dB (A). Ebben az esetben az üzemeltetők részére hang- és fülvédő intézkedésre van szükség. Ennek az elektromos szerszámnak a zaját a IEC 59 CO 11, IEC 704, DIN 45635 21- rész, NFS 31-031 (84/537/EWG) szerint méri.
- Ügyeljen egy biztonságos állásra. Kerülje el a nem természetes testtartásokat.
- Elektromos szerszámját ne tegye ki esőnek. Ne használja az elektromos szerszámokat vizes vagy nedves helyen és gyullékony folyadékok közelében sem.
- Óvja a hálózati kábelt az olaj, oldószerek vagy éles szélék által okozott sérülésektől.
- Tartsa a munkahelyét rendben.
- A gép hálózatra való csatlakoztatása előtt, győződjön meg arról, hogy a gép ki van kapcsolva.
- Viseljen megfelelő munkaruhát. Ne viseljen bő ruhát vagy ékszert. Hosszú haj esetén hordjon hajneccet.

- Saját biztonsága érdekében csak a szerszám gyártó tartozékait és toldalék gépeit használja.
- Csiszolás, drótkorongozás és szétválasztás esetén használjon védőszemüveget, biztonsági kesztyűt és fülvédőt.
- Vizsgálja felül, hogy a korongon megadott fordulatszám egyforma vagy nagyobb e mint a csiszoló méretezési fordulatszáma.
- Bizonyosodjon meg arról, hogy a korong méretei a csiszolóhoz passzolnak.
- A csiszolókorongokat a gyártó utasításai szerint kell gondosan tárolni és kezelni.
- Ellenőrizze a korongokat használatuk előtt; ne használjon letörött, megrepedezett vagy másmilyen módon sérült termékeket.
- Bizonyosodjon meg arról, hogy a csiszolószerszámok a gyártó utasításai szerint lettek felszerelve.
- Viseljen gondot arról, hogy ha a csiszoló eszközökkel köztétek állnak a rendelkezésre és követelve is, akkor ezek használva is legyenek.
- Viseljen gondot arról, hogy a használat előtt a csiszoló eszközök rendszeren fel legyenek szerelve és erősítve. Hagyja a szerszámot 5 percig biztonságos pozícióban üres menetben járni. Ha intenzív rezgések lépnek fel vagy más hiányosságokat észlelne, akkor azonnal állítsa le a gépet. Ha ez a helyzet lépne fel akkor vizsgálja felül a gépet, hogy a hiba okát meg tudja állapítani.
- Ne üzemeltesse az elektromos szerszámot sohasem a vele szállított védőburkolat nélkül.
- Ne használjon nagy lyukú csiszolókorongok alkalmassá tételéhez hasított redukáló perselyeket vagy adaptereket.
- Viseljen gondot arról, hogy a használatkor keletkező szikrák ne jelentsenek veszélyt, mint például azáltal hogy személyeket eltalálnak, vagy hogy gyullékony anyagokat meggyújtanak.
- Viseljen mindig védőszemüveget és fülvédőt; szükség esetén használjon más személyvédő eszközöket is mint például kesztyűt, kötényt és sisakot.
- Csiszoláskor a munkadarab forró lesz.

Figyelem! Megégetési veszély!

- Hagyja a munkadarabot lehűlni. A csiszolás közben az anyag kiizzhat, hosszabb megmunkálásoknál időközben hűtse le a munkadarabot.
- Ne használjon hűtőszereket vagy hasonlót.

H

A kettős csiszoló az egy kombinált gép, a megfelelő csiszoló korongok felhasználásával fémek, műanyagok és más anyagok durva és finom csiszolására alkalmas.

A gépet csak a rendeltetése szerint szabad használni! Bizonyos fennmaradt rizikó tényezőket rendeltetészerű használat esetén sem lehet teljes mértékben kizárni. A gép konstrukciója és felépítése által a következő pontok következhetnek be.

- A csiszoló korong megérintése a nem lefedett részen.
- A károsult csiszolókorongokból való részek kivétele.
- A munkadarabok és munkadarabrészek elhajítása.
- A szükséges zajcsökkentő fülvédő használatának mellőzésekor a hallás károsodása.

Különleges biztonsági utasítások

1. A csiszológép használatba vétele előtt a csiszolótesteket hangpróbának kell alávetni (a kifogástalan csiszolótest egy tiszta hangot ad, ha gyengén ráütünk egy műanyagkalapáccsal). Ez akkor is érvényes, ha új csiszolótesteket rak fel (szállítási károk).
A gépet okvetlenül egy 5 perces tehermentes próbafutásnak kell alávetni. Ekkor el kell távolodni a gép veszélyes körzetéből.
2. Csak olyan csiszolótesteket szabad használni, amelyek adatokat tartalmaznak az gyártóról, a kapcsolat fajtájáról, méretekről és az engedélyezett fordulatszámról.
3. A csiszolótesteket száraz helyen viszonylag állandó hőmérsékleten kell tárolni.
4. A csiszolótest befogásához csak a vele szállított feszítő karimákat szabad használni.
5. A csiszolótest felfeszítésére csak egyforma nagyságú és egyformán formált feszítő karimákat szabad használni. A feszítő karima és csiszolótest közti köztételeknek rugalmas anyagokból kell lenniük, mint például gumi, puha kartonpapír stb..
6. A csiszolótestek felfogói furatát nem szabad utólagosan felfúrni
7. A tárgyasztalt és a felső utána állítható védőburkolatot mindig oljan közelre kell állítani a csiszolótesthez, amennyire csak lehet (a távolság max. 2 mm).
8. A csiszolótesteket nem szabad védőberendezések nélkül üzemeltetni. Ennél a következő távolságokat nem szabad túllépni:

- Tárgyasztal / csiszolókorong: max 2 mm
- Védőburkolat / csiszolókorong: max 2 mm

9. A kettős csiszoló használata előtt a védőtartót, tárgyasztalt és a látásvédőt fel kell szerelni.
10. A csiszolókorong cserélése előtt ki kell húzni a hálózati dugót.
11. A szárazkorong maximális kerületi sebessége: = 23,15 m / s
Kiszámítás:
Kerületi sebesség
 $m/s = \frac{(d \times 3,14 \times n)}{(60 \times 1000)}$
d = a csiszolókorong átmérője mm - ben
n = a gép fordulatszáma percenként

Például:
 $m/s = \frac{(150 \times 3,14 \times 2950)}{(60 \times 1000)}$
= 23,15 m / s

12. A max. engedélyezett gépház hőmérséklet 80° C
13. A munka kezdete előtt feszesen össze kell csavarozni a köszörülőgépet a talajlemezben levő 4 rögzítőcsavar segítségével a munkapaddal stb..
14. A szikraelhárító beállítását periodikusan kell elvégezni, úgy hogy a korong kopása ki legyen egyenlítőve, ennél olyan kicsire kell tartani a szikraelhárító és a korong közötti távolságot amennyire csak lehet és semmi esetre sem szabad 2mm-nél nagyobbknak lennie.
15. A köszörülőkorongot legkésőbb akkor muszáj kicserélni amikor a szikraelhárítót (3) és a munkadarabfeltétet (7) nem lehet max. 2mm-re a köszörülőkoronghoz odaállítani.



Védőkesztyűket hordani



Szemvédőt hordani



Zajcsökkentő fülvédőt hordani

A védő üveg felszerelése

Szerelje fel az ábrán mutatottak szerint mind a két védőkupakra a védőüveget.

Karbantartás

- Figyelem! Kihúzni a hálózati dugaszt.
- A port és a szennyeződések a gépről rendszeresen el kell távolítani. A tisztítást legjobban egy finom kefével vagy egy ronggyal lehet elvégezni.
- A műanyag tisztítására ne használjon maró hatású szereket.

TECHNIKAI ADATOK:

Feszültség rendszer:	230 V - 50 Hz
Teljesítményfelvétel:	150 W S2 30 min
Üresjárat fordulatszám n_0 :	2950 / perc
I Csiszolókorong	150 mm
A csiszolókorong vastagsága	16 mm
I A csiszolótárcsa furata	12,7 mm
Hangnyomásmérték LPA:	77,5 dB (A)
Hangtelyesítménymérték LWA:	90,5 dB (A)
Súly	5,7 kg

Pótalkatrészek megrendelése

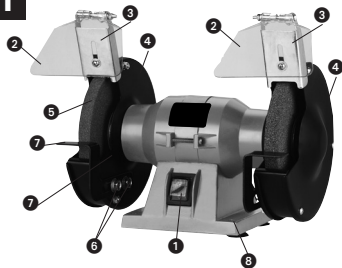
A pótalkatrészek megrendelésénél a következő adatokat kell megadni

- A készülék típusát
- A készülék cikkszámát
- A készülék ident-számát
- A szükséges pótalkatrész pótalkatrész-számát

Aktuális árak és információk a www.isc-gmbh.info alatt találhatóak.

HR

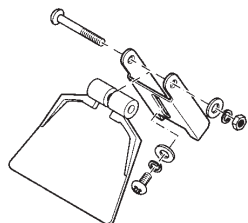
1



Opis detalja

- 1 uklopno-isklopni prekidač
- 2 zaštitno staklo
- 3 držač zaštitnog stakla
- 4 štitnik
- 5 brusna ploča
- 6 vijak za fiksiranje oslonca za izradak
- 7 oslonac za izradak
- 8 Rupe za pričvršćivanje

2



Montaža zaštitnog stakla

Montirajte zaštitna stakla na oba štitnika kao što je prikazano na crtežu.

Opće sigurnosne upute i sprečavanje nezgoda

- Siguran i bezopasan rad s alatom je osiguran samo kada u potpunosti pročitate sigurnosne upute i naputak za upotrebu i kada se držite navedenih uputa.
- Prije svake upotrebe kontrolirajte uređaj, priključni kabel i utikač. Radite samo s ispravnim i neoštećenim uređajem. Oštećene dijelove odmah mora zamijeniti stručnjak za elektrotehniku.
- Prije svih radova na stroju, prije svakog zamjenjivanja alata, te kada ne upotrijebite stroj, izvadite utikač iz utičnice.
- Radi sprečavanja oštećenja priključnog kabela, kabel uvijek položite na stražnjoj strani stroja.
- Čuvajte alat na sigurnom mjestu, nedostupnom za djecu.
- **Ne smiju se obraditi materijali koji sadrže azbest.**
Držite se dotičnih propisa za sprečavanje nezgoda strukovnog udruženja (VBG 119).
- Koristite samo originalne rezervne dijelove.
- Popravke smiju izvoditi samo stručnjaci za elektrotehniku.
- Buka na radnom mjestu može biti veća od 85dB (A). U tom slučaju su potrebne mjere zvučne zaštite i zaštitne mjere za sluh radnika. Šum ovog električnog alata se mjeri po IEC 59 CO 11, IEC 704, DIN 45635 dio 21, NFS 31-031 (84/537/EWG).
- Pazite da sigurno stojite. Nemojte zauzeti nenormalne stavove tijela.
- Ne dajte da električni alat pokisne. Ne upotrebljavajte električni alat u mokroj ili vlažnoj sredini, niti u blizini zapaljivih tekućina. Čuvajte kabel od oštećenja od ulja, otapala i oštih ivica.
- Držite red na mjestu rada.
- Uvjerite se da je stroj isključen kada ga priključiti na struju.
- Nosite primjerenu radnu odjeću. Ne nosite široku odjeću ili nakit. Ako imate dugu kosu, nosite mrežicu za kosu.
- Zbog vlastite sigurnosti upotrijebite samo pribor i dodatnu opremu proizvođača stroja.
- Pri brušenju, poliranju i rezanju uvijek nosite zaštitne naočale, zaštitne rukavice i štitnik za uši.
- Uvjerite se da je broj okretaja naveden na ploči isti ili veći nego broj okretaja brusilice.
- Uvjerite se da dimenzije ploče odgovaraju

brusilici.

- Brusne ploče se prema podacima proizvođača moraju pažljivo čuvati i upotrijebiti.
- Kontrolirajte ploču prije upotrebe; ne upotrebljavajte slomljene, puknute ili drukčije oštećene ploče.
- Uvjerite se da je brusni alat stavljen shodno uputama proizvođača.
- Osigurajte da se koriste umeci, kada se daju uz brusilo i kada se zahtijeva njihova upotreba.
- Osigurajte da se brusni alat prije upotrebe ispravno stavlja i pričvršćuje. Dajte da se alat okreće u praznom hodu 5 minuta u sigurnom položaju. Odmah ga isključite kada ima bitnih vibracija ili drugih nedostataka. Kada ima takvih pojava, ispitajte stroj da nadjete uzrok.
- Električni alat nikada ne upotrebljavajte bez štitnika koji se isporučuju s strojem.
- Ne koristite zasebne redukcijske nastavke ili adapter da biste prilagodili brusne ploče s velikim otvorom.
- Osigurajte da iskre koje nastaju pri radu ne mogu izazvati opasnosti, npr. pasti na osobe ili zapaliti zapaljive tvari.
- Uvijek upotrebljavajte zaštitne naočale i štitnik za uši, a i druga sredstva osobne zaštite kao što su rukavice, kećelja i šljem, kada je potrebno.
- Obradjeni predmet će se zagrijati pri brušenju.

Pažnja! Postoji opasnost da se opečete!

Dajte da se izradak ohladi. Materijal može da za vrijeme brušenja izgara, pri dužem obradivanju pravite pauze da se predmet ohladi.

- Ne koristite rashladna sredstva ili slično.

Dvostruka brusilica je kombinirani uređaj za grubo i fino brušenje metala, plastike i drugih materijala, uz upotrebu odgovarajućih brusnih ploča.

Stroj se smije koristiti samo namjenski! Unatoč namjenskoj uporabi ne mogu se u potpunosti isključiti određeni faktori rizika. Zbog konstrukcije i izvedbe stroja može doći do sljedećeg.

- Dodirivanje brusne ploče u nepokrivenom području.
- Izbacivanje dijelova iz oštećenih brusnih ploča.
- Izbacivanje radnih komada i njihovih dijelova.
- Oštećenje sluha u slučaju nekorisćenja potrebne zaštite.

Posebne sigurnosne upute

1. Prije puštanja brusilice u funkciju treba ispitati zvuk brusnog alata (ispravni brusni alat ima kada se lagano udara plastičnim čekićem - bistar zvuk). Isto važi kada se stavlja novi brusni alat (transportne štete). Stroj obavezno treba podvrgnuti pokusu bezopterećenja od najmanje 5 minuta. Za to vrijeme napustite opasnu zonu.
2. Smije se koristiti samo brusni alat na kojem ima podataka o proizvođaču, vrsti spajanja, dimenzijama i dopuštenom broju okretaja.
3. Brusni alat treba čuvati na suhom mjestu pri po mogućnosti stabilnoj temperaturi.
4. Brusni alat se smije pričvrstiti samo pomoću priloženih steznih prirubnica.
5. Brusni alat se smije pričvrstiti samo pomoću steznih prirubnica iste veličine i istog oblika. Umeci između steznih prirubnica i brusnog alata moraju biti od elastičnog materijala, npr. guma, mekani karton itd.
6. Otvor brusnog alata se ne smije naknadno proširiti.
7. Oslonice za izradak i gornje namjestive zaštitne poklopce treba postaviti što bliže brusnog alata (razmak najviše 2 mm).
8. Brusni alat ne smije raditi bez štitnika. Pri tome razmaci ne smiju biti veći od:
 - oslonac za izradak/brusna ploča: najviše 2 mm
 - zaštitni poklopac/brusna ploča: najviše 2 mm
9. Prije upotrebe dvostruke brusilice se moraju montirati zaštitni držač, oslonac za izradak i zaštitno staklo.
10. Prije zamjenjivanja brusne ploče treba izvaditi utikač iz utičnice.

11. Maksimalna obodna brzina ploče iznosi:

23,15 m/s

Jednadžba:

obodna brzina

$$m/s = \frac{d \times 3,14 \times n}{60 \times 1000}$$

d = promjer brusne ploče u mm

n = broj okretaja motora po minutu

Primjer:

$$m/s = \frac{150 \times 3,14 \times 2950}{60 \times 1000}$$

= 23,15 m/s

12. Maksimalna dopuštena temperatura kućišta motora: 80 °C

13. Prije početka rada brusilicu treba pričvrstiti na radni stol pomoću vijaka u četirima rupama na donjoj ploči.

14. Podešavanje odbojnika iskri treba obavljati periodički tako da se ujednači trošenje ploče, pri čemu treba održavati što manji razmak između odbojnika iskri i ploče, ni u kojem slučaju veći od 2 mm.

15. Ako se odbojnik za iskre (3) i podloga radnog komada (7) više ne mogu namjestiti na maks. 2 mm od brusne ploče, ona se mora odmah zamijeniti.

Montaža zaštitnog stakla

Montirajte zaštitna stakla na oba štitnika kao što je prikazano na crtežu.

Održavanje

- **Pažnja!** Izvucite mrežni utikač.
- Redovito čistite stroj od prljavštine i prašine. Najbolje je da ga očistite finom četkom ili krpom.
- Za čišćenje plastike ne koristite sredstva koja nagrizaaju.

Tehnički podaci

Nazivni napon:	230 V ~ 50 Hz
Primljena snaga:	150 W S2 30 min.
Broj okretaja pri praznom hodu n0	2950/min
N brusne ploče:	150 mm
Debljina brusne ploče:	16 mm
N otvora brusne ploče:	12,7 mm
Razina tlaka zvuka LPA:	77,5 dB (A)
Razina snage zvuka LWA:	90,5 dB (A)
Težina	5,7 kg

Naručivanje rezervnih dijelova

Prilikom naručivanja rezervnih dijelova su potrebni slijedeći podaci:

- Tip uređaja
- Broj artikla uređaja
- Ident. broj uređaja
- Broj potrebnog rezervnog dijela

Aktualne cijene i informacije potražite na web-adresi www.isc-gmbh.info

ISC GmbH
Eschenstraße 6
D-94405 Landau/Isar

Konformitätserklärung



- D** erklårt folgende Konformität gemäß EU-Richtlinie und Normen für Artikel
GB declares conformity with the EU Directive and standards marked below for the article
F déclare la conformité suivante selon la directive CE et les normes concernant l'article
NL verklaart de volgende conformiteit in overeenstemming met de EU-richtlijn en normen voor het artikel
E declara la siguiente conformidad a tenor de la directiva y normas de la UE para el artículo
P declara a seguinte conformidade de acordo com a diretiva CE e normas para o artigo
S förklarar följande överensstämmelse enl. EU-direktiv och standarder för artikeln
FIN ilmoittaa seuraavaa Euroopan unionin direktiivien ja normien mukaista yhdenmukaista tuotteelle
DK erklærer herved følgende samsvar med EU-direktiv og standarder for artikkel
HR заявляє о соответствиі товара следующим директивам и нормам ЕС
IT izjavljuje sljedeću uskladenost s odredbama i normama EU za artikl.
RO declară următoarea conformitate cu linia directoare CE și normele valabile pentru articolul.
- TR** ürün ile ilgili olarak AB Yönetmeliğeri ve Normları gereğince aşağıdaki uygunluk açıklık masını sunar.
GR δηλώνει την ακόλουθη συμφωνία σύμφωνα με την Οδηγία ΕΕ και τα πρότυπα για το προϊόν
I dichiara la seguente conformità secondo la direttiva UE e le norme per l'articolo
DK atstæter følgende overensstemmelse i henhold til EU-direktiv og standarder for produkt
CZ prohlašuje následující shodu podle směrnice EU a norem pro výrobek.
H a következő konformitást jelenti ki a termékerek vonatkozó EU-irányvonalak és normák szerint
SI pojasnjuje sledečo skladnost po smernici EU in normah za artikel.
PL deklaruje zgodność wymienionego poniżej artykułu z następującymi normami na podstawie dyrektywy WE.
SK vyudáva nasledujúce prehlásenie o zhode podľa smernice EÚ a noriem pre výrobok.
RS декларира следното съответствие съгласно директивите и нормите на ЕС за продукта.
UA заявляє про відповідність згідно з Директивою ЕС та стандартами, чинними для даного товару.

Doppelschleifer BD 150

- 98/37/EG 87/404/EWG
 73/23/EEG_93/68/EEC R&TTED 1999/5/EG
 97/23/EG 2000/14/EG:
 89/336/EEG_93/68/EEC 95/54/EG:
 90/396/EEG 97/68/EG:
 89/686/EEG

EN 61029-1: 2000; EN 61029-2-4: 2003; EN 55014-1: 2000 + A1;
EN 55014-2: 1997 + A1; EN 61000-3-2: 2000; EN 61000-3-3: 1995 + A1

Landau/Isar, den 11.05.2005

[Signature]
Weichsgartner
Leiter QS Konzern

[Signature]
Pfister
Tech. Supervisor

Art.-Nr.: 44.125.20 I.-Nr.: 01025 Archivierung: 4412520-09-4155050
Subject to change without notice

WARRANTY CERTIFICATE

The product described in these instructions comes with a 2 year warranty covering defects. This 2-year warranty period begins with the passing of risk or when the customer receives the product.

For warranty claims to be accepted, the product has to receive the correct maintenance and be put to the proper use as described in the operating instructions.

Your statutory rights of warranty are naturally unaffected during these 2 years.

This warranty applies in Germany, or in the respective country of the manufacturer's main regional sales partner, as a supplement to local regulations. Please note the details for contacting the customer service center responsible for your region or the service address listed below.

GARANTIE

Nous fournissons une garantie de 2 ans pour l'appareil décrit dans le mode d'emploi, en cas de vice de notre produit. Le délai de 2 ans commence avec la transmission du risque ou la prise en charge de l'appareil par le client.

La condition de base pour le faire valoir de la garantie est un entretien en bonne et due forme, conformément au mode d'emploi, tout comme une utilisation de notre appareil selon l'application prévue.

Vous conservez bien entendu les droits de garantie légaux pendant ces 2 ans.

La garantie est valable pour l'ensemble de la République Fédérale d'Allemagne ou des pays respectifs du partenaire commercial principal en complément des prescriptions légales locales. Veuillez noter l'interlocuteur de service après-vente compétent pour votre région ou l'adresse mentionnée ci-dessous.

GARANTIE

Op het in de handleiding genoemde toestel geven wij 2 jaar garantie voor het geval dat ons product gebreken mocht vertonen. De periode van 2 jaar gaat in met de gevaarsovergang of de overname van het toestel door de klant.

De garantie kan enkel worden geclaimd op voorwaarde dat het toestel naar behoren is onderhouden en gebruikt conform de handleiding.

Vanzelfsprekend blijven u de wettelijke garantierechten binnen deze 2 jaar behouden.

De garantie geldt voor het grondgebied van de Bondsrepubliek Duitsland of van de respectievelijke landen van de regionale hoofdverdelers als aanvulling van de ter plaatse geldende wettelijke voorschriften. Gelieve zich tot uw contactpersoon van de regionaal bevoegde klantendienst of tot het hieronder vermelde serviceadres te wenden.

CERTIFICATO DI GARANZIA

Per l'apparecchio indicato nelle istruzioni concediamo una garanzia di 2 anni. Nel caso il nostro prodotto dovesse risultare difettoso. Questo periodo di 2 anni inizia con il trapasso del rischio o la presa in consegna dell'apparecchio da parte del cliente. Le condizioni per la validità della garanzia sono una corretta manutenzione secondo le istruzioni per l'uso così come un utilizzo appropriato del nostro apparecchio.

Naturalmente in questo periodo di 2 anni continuiamo ad assumerci gli obblighi di responsabilità previsti dalla legge.

La garanzia vale per il territorio della Repubblica Federale Tedesca o del rispettivo paese del principale partner di distribuzione di zona a completamento delle norme di legge in vigore sul posto. Rivolgersi all'addetto del servizio assistenza clienti incaricato della rispettiva zona o all'indirizzo di assistenza clienti riportato in basso.

GARANTIBEVIS

I tillägg till att vårt produkt skulle vara fejlbektaett, yder vi 2 års garanti på det i vejledninggen nævnte produkt. Garantiperioden på 2 år begynder, når risikoen går over på køber, eller når produktet overdrages til kunden.

For at kunne støtte krav på garantien er det en forudsætning, at produktet er blevet ordentligt vedligeholdt i henhold til betjeningsvejledningens anvisninger, samt at produktet er blevet anvendt korrekt i overensstemmelse med dets formål.

Lovmessige forbrugerrettigheder er naturligvis stadigvæk gældende inden for garantiperioden på de 2 år.

Garantien gælder som supplement til lokalt gældende bestemmelser i det land, hvor den regionale hovedforhandler har sit sæde. Vi henviser endvidere til din kontaktperson hos den regionalt anerkendte kundeservice eller til nedenstående serviceadresse.

CERTYFIKAT GWARANCJI

Na opisywane w instrukcji obsługi urządzenie udzielamy 2-letniej gwarancji, na wypadek wadliwosci naszego produktu. 2-letni okres gwarancyjny zaczyna obowiazrywac w momencie przejscia ryzyka lub przejecia urzadzania przez klienta.

Warunkiem skorzystania z uprawnień gwarancyjnych jest prawidłowa konserwacja urządzenia, zgodnie z instrukcją obsługi oraz użytkowanie zgodne z przeznaczeniem.

Oczywiście w okresie tych 2 lat przysługują Państwu również uprawnienia gwarancyjne w ramach ustawowej rejokjny.

Gwarancja obowiazuje na terenie Republiki Federalnej Niemiec lub w kraju generalnego przedstawiciela handlowego, jako uzupelnienie obowiazujacych lokalnie przepisow ustawowych. Prosimy zwrócic się do odpowiedzialnego pracownika w regionalnym dziale obsługi klienta lub pod podany poniżej adres

Garanciaokmány

Ebben az utasításban megnevezett készülékre 2 év jótállást nyújtunk, arra az esetre, ha a termékünk hibásos lenne. A 2-éves-határidő a kárveszély átvételére vagy a készülék vevő általi átvétele által kezdődik.

A jótállás érvényesítésének a feltétele a készülékünknek a használati utasításnak megfelelő szabályszerű karbantartása úgymint rendeltetészerű használata.

Magától értetődő, hogy ez a 2 év alatti a törvény szerinti szavatossági jogai fennmaradnak.

A jótállás a Németországi Szövetségi Köztársaság területére érvényes vagy a regionális fő forgalmazó partner országában kiegészítésként a helyi érvényes törvényi előírásokhoz. Kérjük vegye figyelembe a regionális illetékes vevőszolgálatánál lévő kontaktszemélyt vagy az alul megadott szervizcímét.

GARANCIJSKI LIST

Za uređaj opisan u uputama dajemo 2 godine jamstva u slučaju eventualnog nedostatka na našem proizvodu. Rok od 2 godine započinje s prijelazom rizika ili s preuzimanjem uređaja od strane kupca.

Pretpostavka za ostvarivanje prava jamstva je pravilno održavanje u skladu s uputama za uporabu, kao i svrsishodno korištenje našeg uređaja.

Razumljivo je da zadržavate zakonsko pravo jamstva unutar te 2 godine.

Jamstvo važi za područje Savezne Republike Njemačke ili dotičnih zemalja regionalnog glavnog trgovačkog partnera kao dopuna lokalno važećih zakonskih propisa. Molimo Vas da obratite pažnju na Vašu kontakt osobu nadležne servisne službe u regiji ili na dolje navedenu adresu servisa.

GARANTIEURKUNDE

Auf das in der Anleitung bezeichnete Gerät geben wir 2 Jahre Garantie, für den Fall, dass unser Produkt mangelhaft sein sollte. Die 2-Jahres-Frist beginnt mit dem Gefahrenübergang oder der Übernahme des Gerätes durch den Kunden. Voraussetzung für die Geltendmachung der Garantie ist eine ordnungsgemäße Wartung entsprechend der Bedienungsanleitung sowie die bestimmungsgemäße Benutzung unseres Gerätes.

Selbstverständlich bleiben Ihnen die gesetzlichen Gewährleistungsrechte innerhalb dieser 2 Jahre erhalten. Die Garantie gilt für den Bereich der Bundesrepublik Deutschland oder der jeweiligen Länder des regionalen Hauptvertriebspartners als Ergänzung der lokal gültigen gesetzlichen Vorschriften. Bitte beachten Sie Ihren Ansprechpartner des regional zuständigen Kundendienstes oder die unten aufgeführte Serviceadresse.

ISC GmbH · International Service Center
Eschenstraße 6 · D-94405 Landau/Isar (Germany)
Info-Tel. 0180-5 120 509 • Telefax 0180-5 835 830
Service- und Infoserver: <http://www.isc-gmbh.info>

- Ⓢ Technische Änderungen vorbehalten
- Ⓢ Technical changes subject to change
- Ⓢ Sous réserve de modifications
- Ⓢ Technische wijzigingen voorbehouden
- Ⓢ Der tages forbehold för tekniske ændringer
- Ⓢ Tekniske endringer forbeholdes
- Ⓢ Con riserva di apportare modifiche tecniche
- Ⓢ Technikai változások jogát fenntartva
- Ⓢ Zastrzega się wprowadzanie zmian technicznych
- Ⓢ Zadržavamo pravo na tehnične izmjene.



⑤ Nur für EU-Länder

Werfen Sie Elektrowerkzeuge nicht in den Hausmüll!

Gemäß europäischer Richtlinie 2002/96/EG über Elektro- und Elektronik-Altgeräte und Umsetzung in nationales Recht müssen verbrauchte Elektrowerkzeuge getrennt gesammelt werden und einer umweltgerechten Wiederverwertung zugeführt werden.

Recycling-Alternative zur Rücksendeaufforderung:

Der Eigentümer des Elektrogerätes ist alternativ anstelle Rücksendung zur Mitwirkung bei der sachgerechten Verwertung im Falle der Eigentumsaufgabe verpflichtet. Das Altgerät kann hierfür auch einer Rücknahmestelle überlassen werden, die eine Beseitigung im Sinne der nationalen Kreislaufwirtschafts- und Abfallgesetzes durchführt. Nicht betroffen sind den Altgeräten beigelegte Zubehörteile und Hilfsmittel ohne Elektrobestandteile.

⑥ For EU countries only

Never place any electric tools in your household refuse.

To comply with European Directive 2002/96/EC concerning old electric and electronic equipment and its implementation in national laws, old electric tools have to be separated from other waste and disposed of in an environment-friendly fashion, e.g. by taking to a recycling depot.

Recycling alternative to the demand to return electrical devices:

As an alternative to returning the electrical device, the owner is obliged to cooperate in ensuring that the device is properly recycled if ownership is relinquished. This can also be done by handing over the used device to a returns center, which will dispose of it in accordance with national commercial and industrial waste management legislation. This does not apply to the accessories and auxiliary equipment without any electrical components which are included with the used device.

⑦ Uniquement pour les pays de l'Union Européenne

Ne jetez pas les outils électriques dans les ordures ménagères.

Selon la norme européenne 2002/96/CE relative aux appareils électriques et systèmes électroniques usés et selon son application dans le droit national, les outils électriques usés doivent être récoltés à part et apportés à un recyclage respectueux de l'environnement.

Possibilité de recyclage en alternative à la demande de renvoi :

Le propriétaire de l'appareil électrique est obligé, en guise d'alternative à un envoi en retour, à contribuer à un recyclage effectué dans les règles de l'art en cas de cessation de la propriété. L'ancien appareil peut être remis à un point de collecte dans ce but. Cet organisme devra l'éliminer dans le sens de la Loi sur le cycle des matières et les déchets. Ne sont pas concernés les accessoires et ressources fournis sans composants électroniques.

Ⓢ Enkel voor EU-landen

Elektrisch gereedschap hoort niet bij het huisvuil thuis.

Volgens de Europese richtlijn 2002/96/EG op afgedankte elektrische en elektronische toestellen en omzetting in nationaal recht dienen afgedankte elektrische gereedschappen afzonderlijk te worden verzameld en milieuvriendelijk te worden gerecycleerd.

Recyclagealternatief i.p.v. het verzoek het toestel terug te sturen:

In plaats van het elektrische toestel terug te sturen is alternatief de eigenaar van het toestel gehouden mee te werken aan de adequate recyclage als het eigendom wordt opgegeven. Hiervoor kan het afgedankte toestel eveneens bij een inzamelplaats worden afgegeven waar het toestel wordt verwijderd als bedoeld in de wetgeving in zake afvalverwerking en recyclage. Dit geldt niet voor toebehoorstukken en hulpmiddelen zonder elektrische componenten die bij de afgedankte toestellen zijn bijgevoegd.

① Solo per paesi membri dell'UE

Non gettate gli utensili elettrici nei rifiuti domestici.

Secondo la Direttiva europea 2002/96/CE sui rifiuti di apparecchiature elettriche ed elettroniche e l'applicazione nel diritto nazionale gli elettrodomestici usati devono venire raccolti separatamente e smaltiti in modo ecologico.

Alternativa di riciclaggio alla richiesta di restituzione

Il proprietario dell'apparecchio elettrico è tenuto in alternativa, invece della restituzione, a collaborare in modo che lo smaltimento venga eseguito correttamente in caso ceda l'apparecchio. L'apparecchio vecchio può anche venire consegnato ad un centro di raccolta che provvede poi allo smaltimento secondo le norme nazionali sul riciclaggio e sui rifiuti. Non ne sono interessati gli accessori e i mezzi ausiliari senza elementi elettrici forniti insieme ai vecchi apparecchi.

Ⓢ Gælder kun EU-lande

Ⓢ

Smid ikke el-værktøj ud som almindeligt husholdningsaffald.

I henhold til EF-direktiv 2002/96 om elektroaffald og dets omsættelse til national lovgivning skal brugt el-værktøj indsamles adskilt og indleveres på genbrugsstation.

Recycling-alternativ til tilbagesendelse af brugt vare:

Ejeren af det elektroniske apparat er forpligtet til – som et alternativ i stedet for tilbagesendelse – at medvirke til, at relevante dele af apparatet genanvendes ifølge miljøforskrifterne i tilfælde af overdragelse af ejerskab til tredjemand. Det brugte apparat kan også overdrages til et deponeringssted, som vil varetage bortskaffelsen af apparatets dele i overensstemmelse med nationale bestemmelser vedrørende skrotning og genbrug. Ikke omfattet heraf er tilbehørsdele og hjælpemidler, som ikke indeholder elektroniske komponenter.

☞ Tylko dla krajów UE

Zabrania się wyrzucania elektronarzędzi na śmieci.

Zgodnie z Europejską Dyrektywą 2002/96/WE o przeznaczonych na złomowanie elektronarzędziach i sprzęcie elektronicznym oraz jej konwersji na prawo krajowe, elektronarzędzia należy zbierać osobno i oddać do punktu zbiórki surowców wtórnych.

Recykling jako alternatywa wobec obowiązku zwrotu urządzenia:

Alternatywnie do obowiązku zwrotu urządzenia elektrycznego po zakończeniu jego użytkowania, właściciel jest zobowiązany do współuczestnictwa w jego prawidłowej utylizacji. Wycofane z eksploatacji urządzenie można oddać również do punktu zbiórki surowców wtórnych, który przeprowadzi utylizację zgodnie z krajowymi przepisami o odpadach i wykorzystaniu surowców wtórnych. Nie dotyczy to osprzętu należącego do wyposażenia urządzenia i środków pomocniczych nie

☞ Csak EU-országok

Ne dobja az elektromos szerszámokat a házi hulladék közé.

A villamos készülékekkel és elektromos-öregkészülékekkel kapcsolatos 2002/96/EG-i európai irányvonalaknak valamint ezeknek a nemzeti jogban történő realizálásának megfelelően az elhasznált villamos szerszámokat külön kell gyűjteni és egy környezetbaráti újraértékesítéshez juttatni.

Újrahasznosítás-alternatíva a visszaküldési felhíváshoz:

Az elektromos készülék tulajdonosa kötelezve van, a tulajdon feladása esetében, a visszaküldés helyett alternatív egy szakember értékesítésre. Ehhez az öreg készüléket egy visszavevő helynek lehet átengedni, amely a nemzetközi iparkörfolyamat és hulladéktörvény értelmében elvégzi a megsemmisítést. Ez nem érinti az öreg készülékekhez mellékelt villamosalkatrészek nélküli tartozékrészeket és segítőeszközöket.

☞ Samo za zemlje Europske zajednice

Elektroalate ne bacajte u kućno smeće.

U skladu s europskom odredbom 2002/96/EG o starim električnim i elektroničkim uređajima i njezinom primjenom u okviru državnog prava, istrošeni elektroalati moraju se odvojeno sakupiti i zbrinuti na ekološki način u svrhu recikliranja.

Alternativa s recikliranjem u odnosu na zahtjev za povrat uređaja:

Vlasnik elektrouređaja alternativno je obavezan da umjesto povrata robe u slučaju odricanja vlasništva sudjeluje u stručnom zbrinjavanju elektrouređaja. Stari uređaj može se u tu svrhu prepustiti i stanicu za preuzimanje rabljenih uređaja koja će provesti uklanjanje u smislu državnog zakona o recikliranju i otpadu. Zakonom nisu obuhvaćeni dijelovi pribora ugrađeni u stare uređaje i pomoćni materijali bez električnih elemenata.

(D)

Der Nachdruck oder sonstige Vervielfältigung von Dokumentation und Begleitpapieren der Produkte, auch auszugsweise ist nur mit ausdrücklicher Zustimmung der ISC GmbH zulässig.

(GB)

The reprinting or reproduction by any other means, in whole or in part, of documentation and papers accompanying products is permitted only with the express consent of ISC GmbH.

(F)

La réimpression ou une autre reproduction de la documentation et des documents d'accompagnement des produits, même incomplète, n'est autorisée qu'avec l'agrément exprès de l'entreprise ISC GmbH.

(NL)

Nadruk of andere reproductie van documentatie en geleidepapieren van de producten, geheel of gedeeltelijk, enkel toegestaan mits uitdrukkelijke toestemming van ISC GmbH.

(I)

La ristampa o l'ulteriore riproduzione, anche parziale, della documentazione o dei documenti d'accompagnamento dei prodotti è consentita solo con l'esplicita autorizzazione da parte della ISC GmbH.

(N/DK)

Eftertryk eller anden form for mangfoldiggørelse af skriftligt materiale, ledsagepapirer indbefattet, som omhandler produkter, er kun tilladt efter udtrykkelig tilladelse fra ISC GmbH.

(PL)

Przedruk lub innego rodzaju powielanie dokumentacji wyrobów oraz dokumentów towarzyszących, nawet w fragmentach dopuszczalne jest tylko za wyraźną zgodą firmy ISC GmbH.

(H)

Az termékek dokumentációjának és kiséző okmányainak az utánnomása és sokszorosítása, kivonatossan is csak az ISC GmbH kifejezett beleegyezésével engedélyezett.

(HR)

Naknadno tiskanje ili slična umnožavanja dokumentacije i pratećih papira ovih proizvoda, čak i djelomično kopiranje, moguće je samo uz izričito dopuštenje tvrtke ISC GmbH.

(RS)

Перепечатывание или прочие виды размножения документации и сопроводительных листов продукции фирмы, полностью или частично, разрешено производить только с однозначного разрешения ISC GmbH.