



# Handleiding

## FERREX®

### ELEKTRISCHE VERTICUTEERDER-BELUCHTER

#### F-EVL 1536-2



Originele handleiding

## Inhoudsopgave

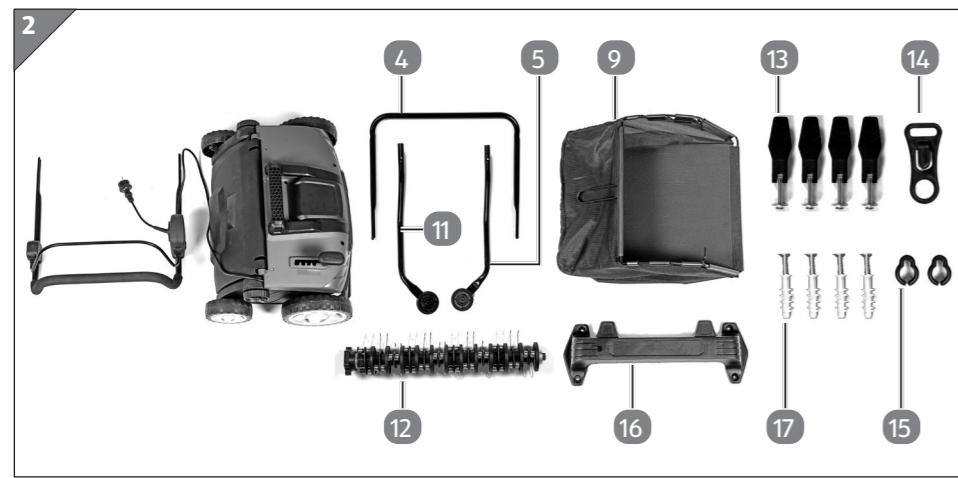
<b>Omvang van de levering .....</b>	<b>3</b>
<b>Algemeen .....</b>	<b>8</b>
Handleiding lezen en bewaren.....	8
Verklaring van symbolen .....	8
<b>Veiligheid.....</b>	<b>10</b>
Doelmatig gebruik.....	10
Restgevaaren .....	10
Veiligheidsinstructies.....	11
<b>Eerste inbedrijfstelling .....</b>	<b>16</b>
Verticuteerder en omvang van de levering controleren .....	16
Verticuteerder monteren .....	17
<b>Bediening .....</b>	<b>18</b>
<b>Reiniging en onderhoud .....</b>	<b>22</b>
Verticuteerder reinigen.....	23
Onderhoud .....	24
Vervanging van de netaansluitkabel.....	24
Verticuteerder controleren .....	25
<b>Opslag .....</b>	<b>25</b>
Wandmontage.....	26
<b>Onderdelen en toebehoren .....</b>	<b>26</b>
<b>Technische gegevens .....</b>	<b>27</b>
<b>Geluid en trilling.....</b>	<b>27</b>
<b>Verwerking.....</b>	<b>28</b>
Verpakking verwerken.....	28
Verticuteerder verwerken.....	28
<b>Schema voor foutopsporing .....</b>	<b>30</b>
<b>Conformiteitsverklaring .....</b>	<b>31</b>

**3** Jaar  
**GARANTIE**

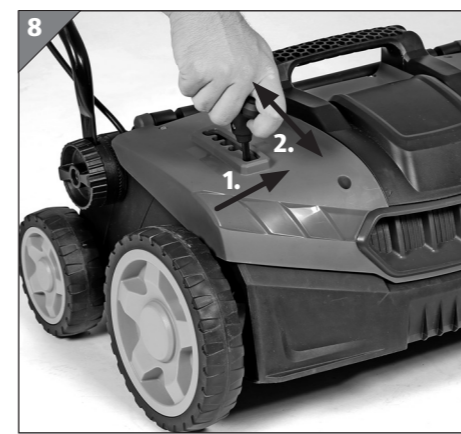
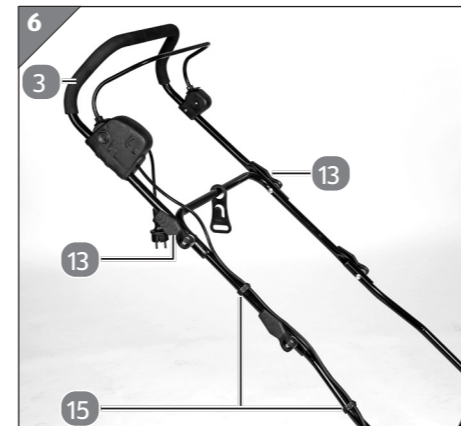
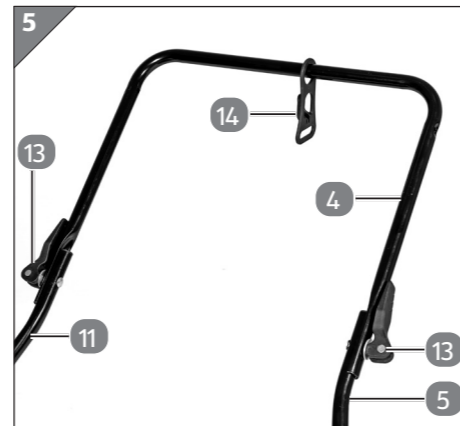
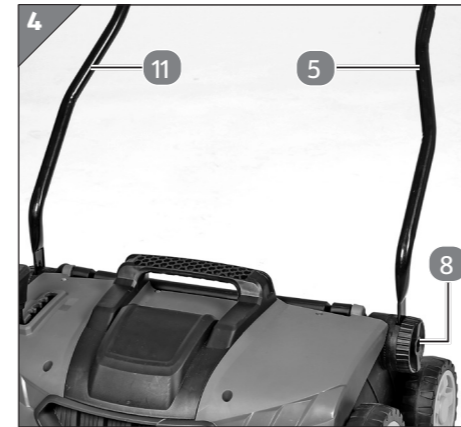
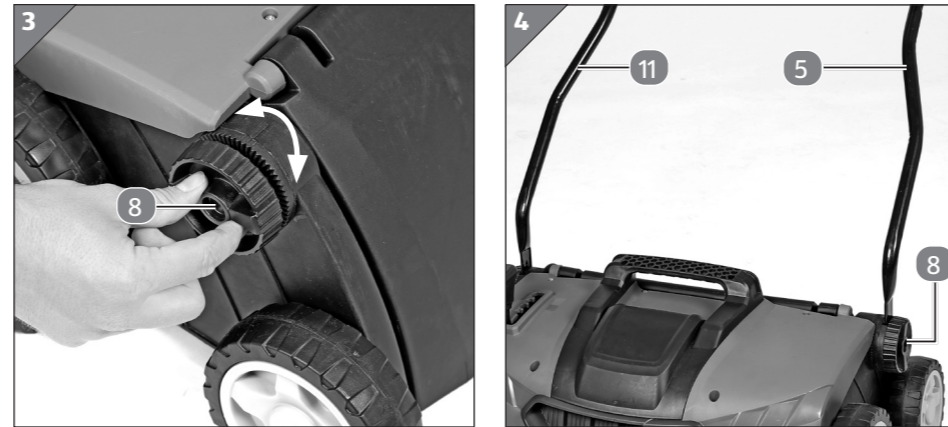
**KLANTENSERVICE**  
☎ +31 88 598 64 44  
💻 [www.Einhell-Service.com](http://www.Einhell-Service.com)

EH 10/2020 (01)

### Omvang van de levering



3



4