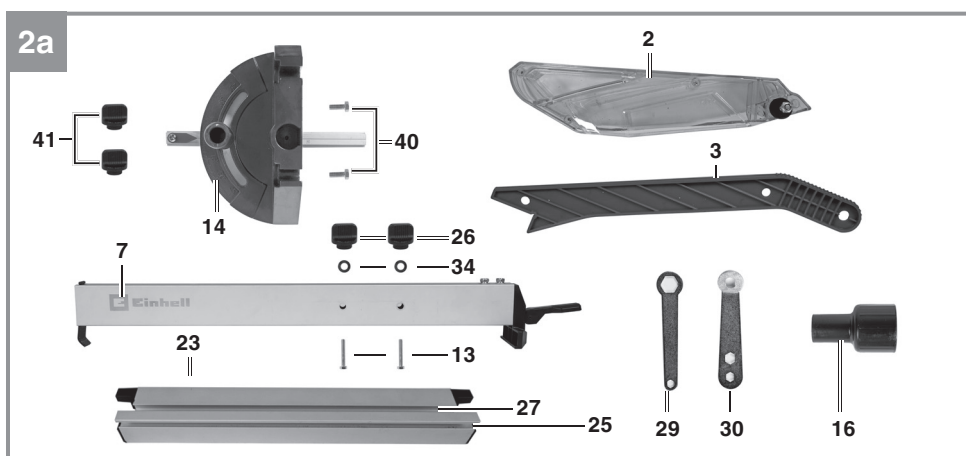
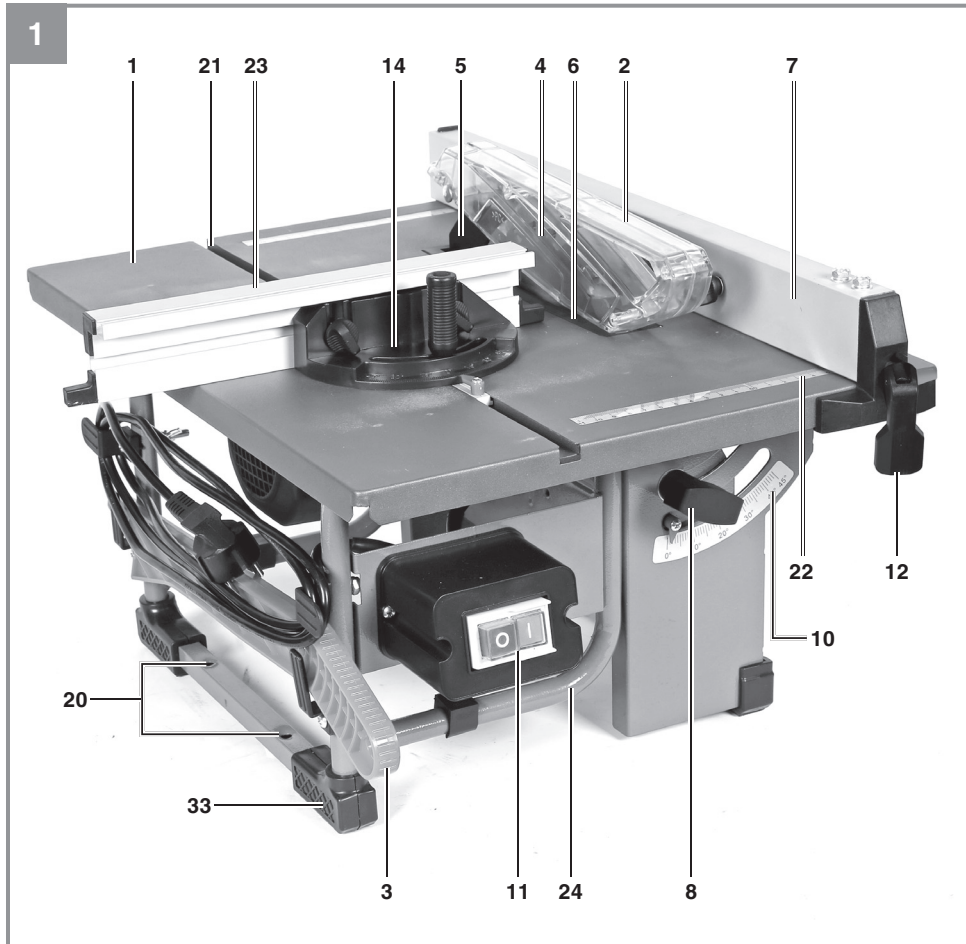
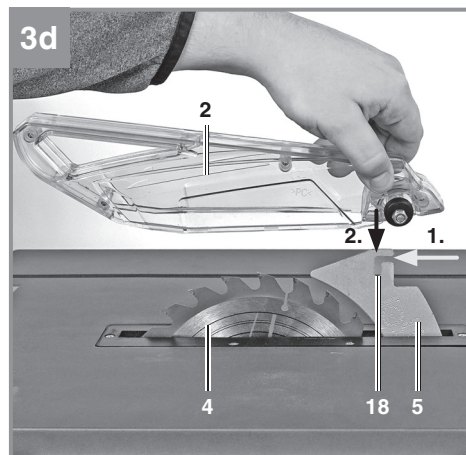
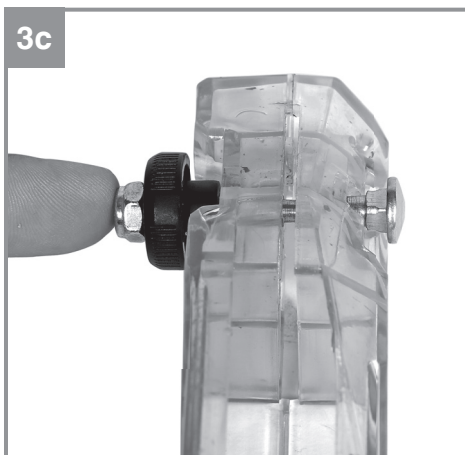
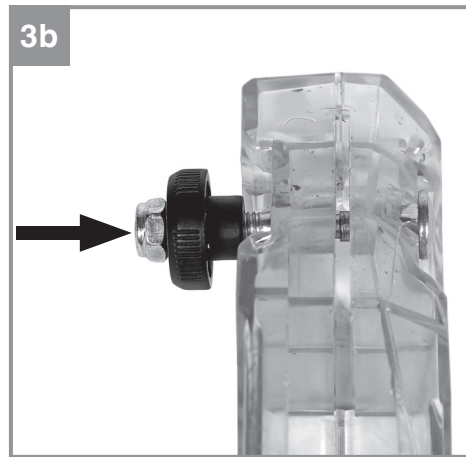
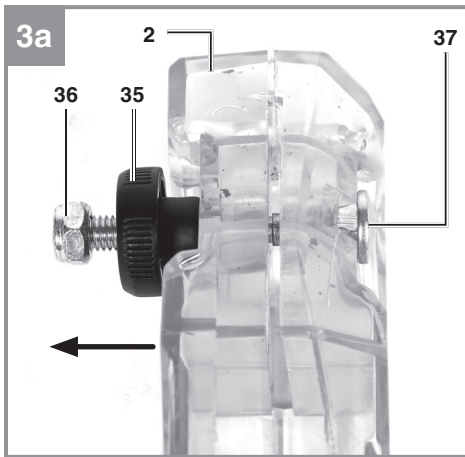
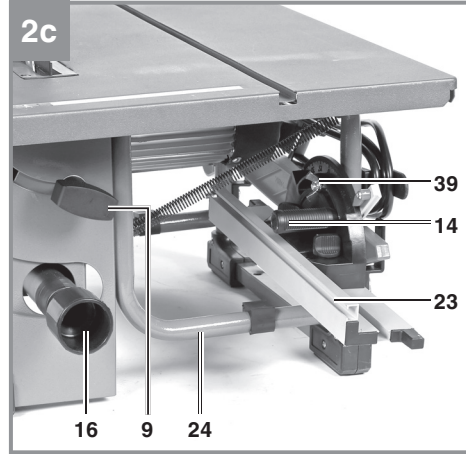
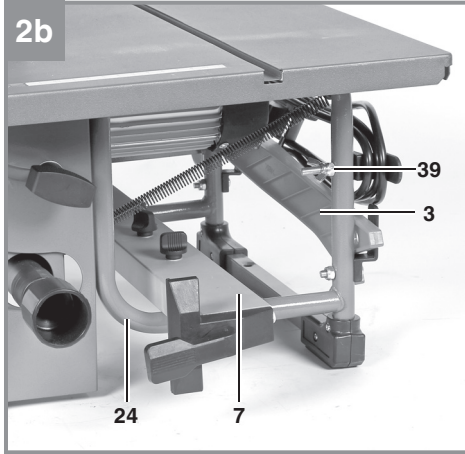
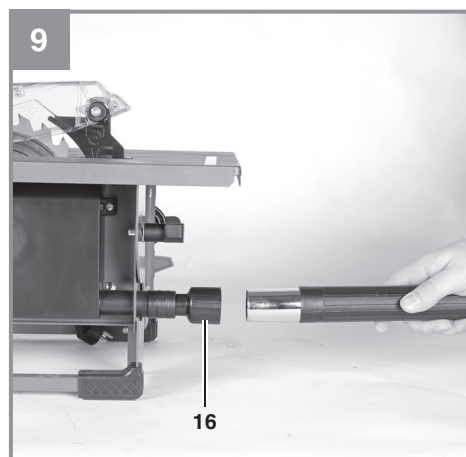
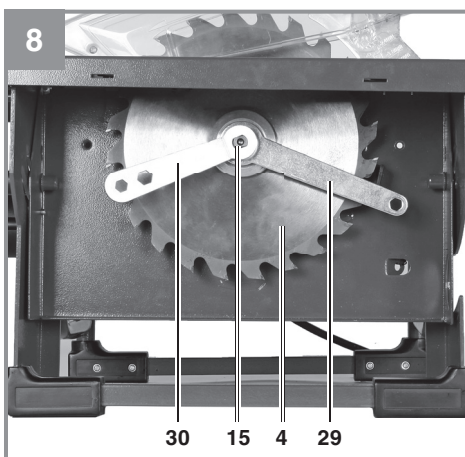
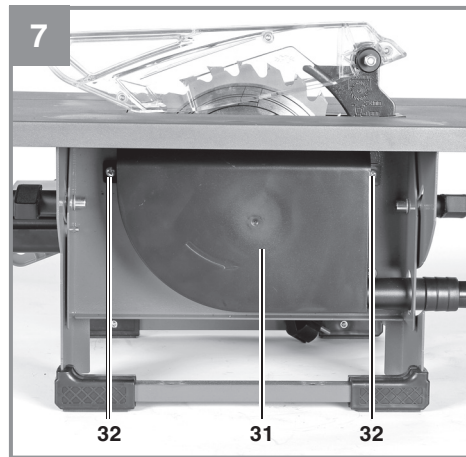
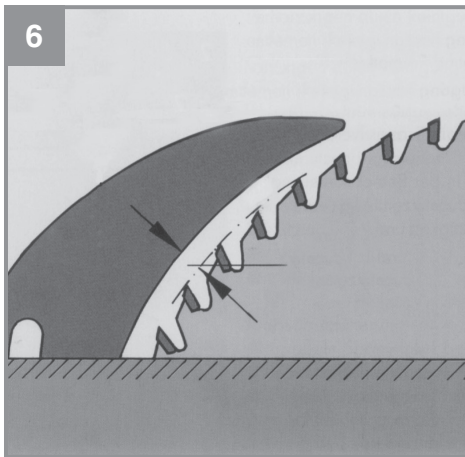
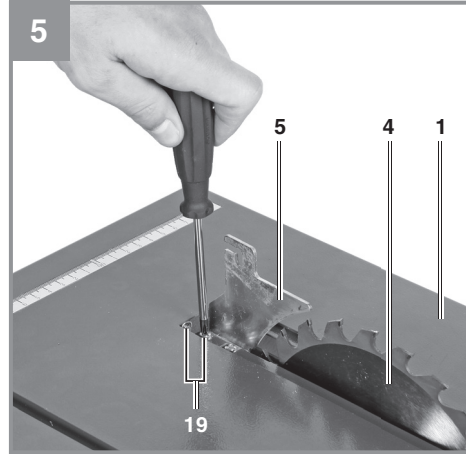
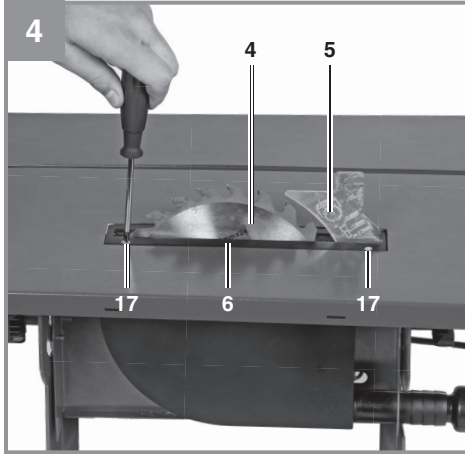


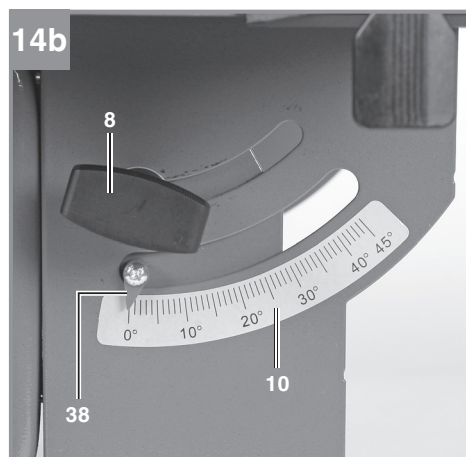
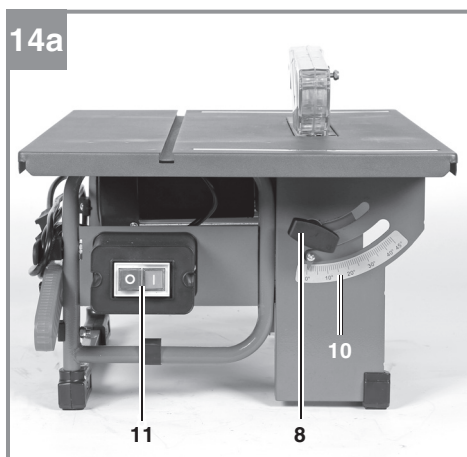
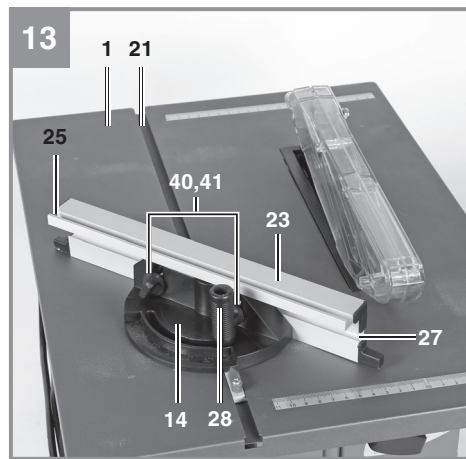
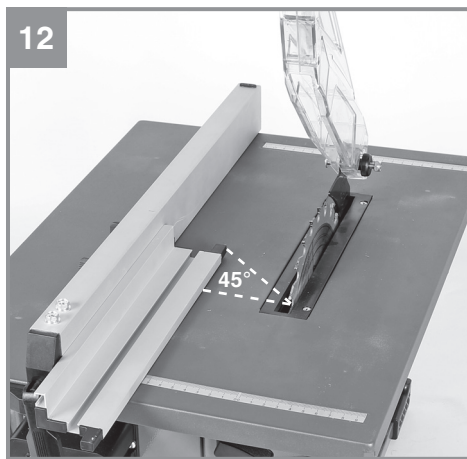
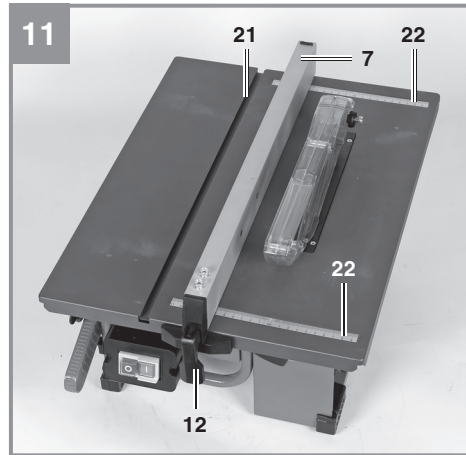
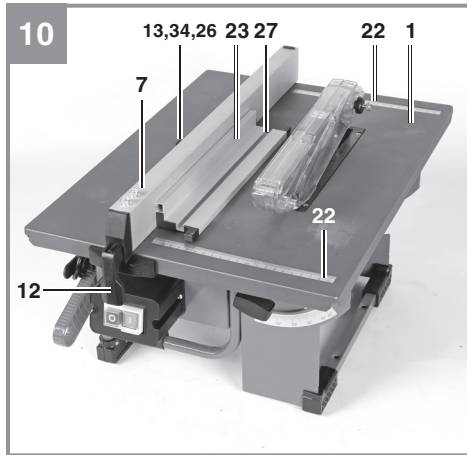
D	Originalbetriebsanleitung Tischkreissäge	SLO	Originalna navodila za uporabo Namizna krožna žaga
GB	Original operating instructions Bench-type circular saw	H	Eredeti használati utasítás Asztaliskörfűrész
F	Instructions d'origine Scie circulaire à table	RO	Instrucțiuni de utilizare originale Ferăstrău circular cu masă
I	Istruzioni per l'uso originali Sega circolare da banco	GR	Πρωτότυπες Οδηγίες χρήσης Δισκοπρίονο πάγκου
DK/ N	Original betjeningsvejledning Bordrundsav	P	Manual de instrucções original Serra circular de bancada
S	Original-bruksanvisning Bordscirkelsåg	HR/ BIH	Originalne upute za uporabu Stolna kružna pila
CZ	Originální návod k obsluze Stolní kotoučová pila	RS	Originalna uputstva za upotrebu Stona kružna testera
SK	Originálny návod na obsluhu Stolná kotúčová píla	PL	Instrukcja oryginalną Przecinarka do drewna
NL	Originele handleiding Tafelcirkelzaag	TR	Orijinal Kullanma Talimatı Tezgahlı Daire Testere
E	Manual de instrucciones original Sierra circular de mesa	EE	Originaalkasutusjuhend Lauaketassaag
FIN	Alkuperäiskäyttöohje Pöytäsiirtekeli	BG	Оригинално упътване за употреба Циркуляр настолен

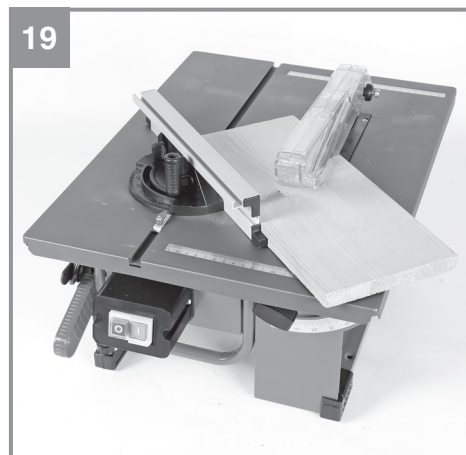
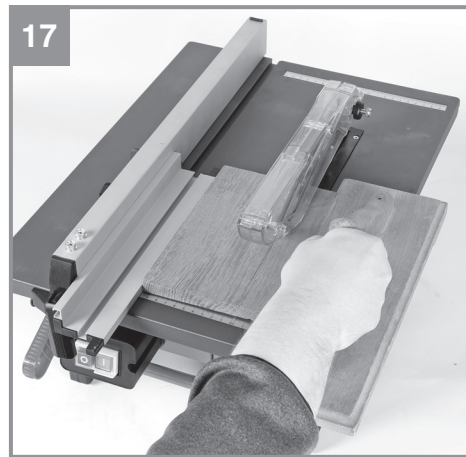
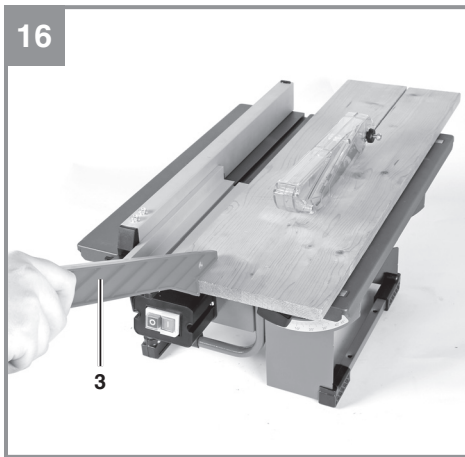
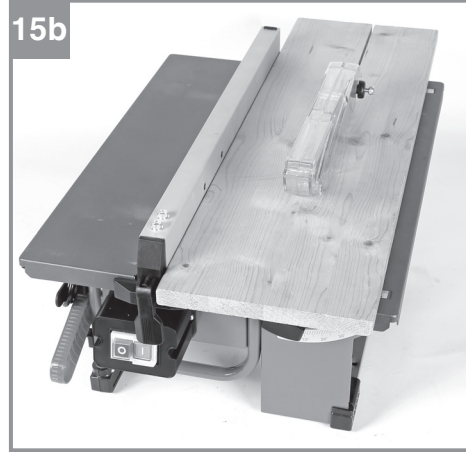
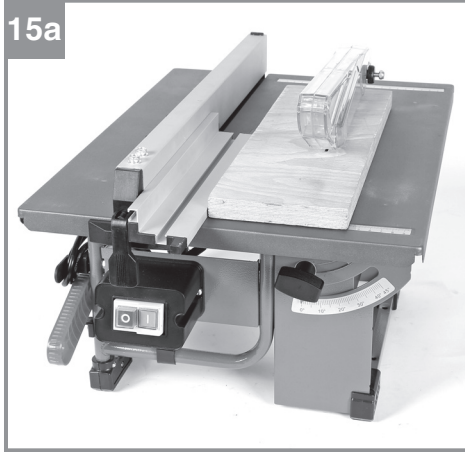














Gefahr!

Beim Benutzen von Geräten müssen einige Sicherheitsvorkehrungen eingehalten werden, um Verletzungen und Schäden zu verhindern. Lesen Sie diese Bedienungsanleitung / Sicherheitshinweise deshalb sorgfältig durch. Bewahren Sie diese gut auf, damit Ihnen die Informationen jederzeit zur Verfügung stehen. Falls Sie das Gerät an andere Personen übergeben sollten, händigen Sie diese Bedienungsanleitung / Sicherheitshinweise bitte mit aus. Wir übernehmen keine Haftung für Unfälle oder Schäden, die durch Nichtbeachten dieser Anleitung und den Sicherheitshinweisen entstehen.

Erklärung der verwendeten Symbole (siehe Bild 20)

1. **Gefahr!** - Zur Verringerung des Verletzungsrisikos Bedienungsanleitung lesen.
2. **Vorsicht! Tragen Sie einen Gehörschutz.** Die Einwirkung von Lärm kann Hörverlust bewirken.
3. **Vorsicht! Tragen Sie eine Staubschutzmaske.** Beim Bearbeiten von Holz und anderer Materialien kann gesundheitsschädlicher Staub entstehen. Asbesthaltiges Material darf nicht bearbeitet werden!
4. **Vorsicht! Tragen Sie eine Schutzbrille.** Während der Arbeit entstehende Funken oder aus dem Gerät heraustretende Splitter, Späne und Stäube können Sichtverlust bewirken.
5. **Vorsicht! Verletzungsgefahr!** Nicht in das laufende Sägeblatt greifen.

1. Sicherheitshinweise

Die entsprechenden Sicherheitshinweise finden Sie im beiliegenden Heftchen!

Warnung!

Lesen Sie alle Sicherheitshinweise, Anweisungen, Bebilderungen und technischen Daten, mit denen dieses Elektrowerkzeug versehen ist. Versäumnisse bei der Einhaltung der nachfolgenden Anweisungen können elektrischen Schlag, Brand und/oder schwere Verletzungen verursachen.

Bewahren Sie alle Sicherheitshinweise und Anweisungen für die Zukunft auf.

2. Gerätebeschreibung und Lieferumfang**2.1 Gerätebeschreibung (Bild 1-14)**

1. Sägetisch
2. Sägeblattschutz
3. Schiebestock
4. Sägeblatt
5. Spaltkeil
6. Tischeinlage
7. Parallelanschlag
8. Feststellgriff für Sägeblattwinkel vorne
9. Feststellgriff für Sägeblattwinkel hinten
10. Winkelskala
11. Ein-/ Ausschalter
12. Exzenterhebel für Parallelanschlag
13. Schraube für Parallelanschlag
14. Queranschlag
15. Schraube für Sägeblatt
16. Absaugadapter
17. Senkkopfschraube
18. L-förmige Aussparung im Spaltkeil
19. Befestigungsschraube
20. Bohrung im Maschinengestell
21. Nut im Sägetisch
22. Skala (Schnittbreite)
23. Anschlagschiene für Queranschlag
24. Gehäuse
25. Nut in Anschlagschiene flachkant
26. Rändelschraube für Parallelanschlag
27. Nut in Anschlagschiene hochkant
28. Feststellschraube Queranschlag
29. Ringschlüssel 19/8 mm
30. Ringschlüssel 10/8 mm
31. Sägeblattabdeckung
32. Kreuzschlitzschraube für Sägeblattabdeckung
33. Standfuß
34. Unterlegscheibe
35. Drehknopf am Sägeblattschutz
36. Selbstsichernde Mutter am Sägeblattschutz
37. Schlossschraube am Sägeblattschutz
38. Zeiger (Sägeblattwinkel)
39. Flügelmutter
40. Schraube für Queranschlag
41. Rändelschraube für Queranschlag

2.2 Lieferumfang

Bitte überprüfen Sie die Vollständigkeit des Artikels anhand des beschriebenen Lieferumfangs. Bei Fehlteilen wenden Sie sich bitte spätestens innerhalb von 5 Arbeitstagen nach Kauf des Artikels unter Vorlage eines gültigen Kaufbeleges an unser Service Center oder an den nächstgelegenen

nen zuständigen Baumarkt. Bitte beachten Sie hierzu die Gewährleistungstabelle in den Garantiebestimmungen am Ende der Anleitung.

- Öffnen Sie die Verpackung und nehmen Sie das Gerät vorsichtig aus der Verpackung.
- Entfernen Sie das Verpackungsmaterial sowie Verpackungs- und Transportsicherungen (falls vorhanden).
- Überprüfen Sie, ob der Lieferumfang vollständig ist.
- Kontrollieren Sie das Gerät und die Zubehörteile auf Transportschäden.
- Bewahren Sie die Verpackung nach Möglichkeit bis zum Ablauf der Garantiezeit auf.

Gefahr!

Gerät und Verpackungsmaterial sind kein Kinderspielzeug! Kinder dürfen nicht mit Kunststoffbeuteln, Folien und Kleinteilen spielen! Es besteht Verschluckungs- und Erstickungsgefahr!

- Tischkreissäge
- Schiebestock
- Parallelanschlag
- Queranschlag
- Absaugadapter
- Ringschlüssel 19/8 mm
- Ringschlüssel 10/8 mm
- Flügelmutter
- Montagmaterial
- Originalbetriebsanleitung
- Sicherheitshinweise

3. Bestimmungsgemäße Verwendung

Die Tischkreissäge dient zum Längs- und Querschneiden (nur mit Queranschlag) von Hölzern aller Art, entsprechend der Maschinengröße. Rundhölzer aller Art dürfen nicht geschnitten werden.

Die Maschine darf nur nach ihrer Bestimmung verwendet werden. Jede weitere darüber hinausgehende Verwendung ist nicht bestimmungsgemäß. Für daraus hervorgerufene Schäden oder Verletzungen aller Art haftet der Benutzer/Bediener und nicht der Hersteller.

Bitte beachten Sie, dass unsere Geräte bestimmungsgemäß nicht für den gewerblichen, handwerklichen oder industriellen Einsatz konstruiert wurden. Wir übernehmen keine Gewährleistung, wenn das Gerät in Gewerbe-, Handwerks- oder

Industriebetrieben sowie bei gleichzusetzenden Tätigkeiten eingesetzt wird.

Es dürfen nur für die Maschine geeignete Sägeblätter (HM- oder CV-Sägeblätter) verwendet werden. Die Verwendung von HSS-Sägeblättern und Trennscheiben aller Art ist untersagt.

Bestandteil der bestimmungsgemäßen Verwendung ist auch die Beachtung der Sicherheitshinweise, sowie die Montageanleitung und Betriebshinweise in der Bedienungsanleitung.

Personen, die die Maschine bedienen und warten, müssen mit dieser vertraut und über mögliche Gefahren unterrichtet sein. Darüber hinaus sind die geltenden Unfallverhütungsvorschriften genauestens einzuhalten. Sonstige allgemeine Regeln in arbeitsmedizinischen und sicherheitstechnischen Bereichen sind zu beachten.

Veränderungen an der Maschine schließen eine Haftung des Herstellers und daraus entstehende Schäden gänzlich aus. Trotz bestimmungsgemäßer Verwendung können bestimmte Restrisikofaktoren nicht vollständig ausgeräumt werden. Bedingt durch Konstruktion und Aufbau der Maschine können folgende Punkte auftreten:

- Berührung des Sägeblattes im nicht abgedeckten Sägebereich.
- Eingreifen in das laufende Sägeblatt (Schnittverletzung)
- Rückschlag von Werkstücken und Werkstückteilen.
- Sägeblattbrüche.
- Herausschleudern von fehlerhaften Hartmetallteilen des Sägeblattes.
- Gehörschäden bei Nichtverwendung des nötigen Gehörschutzes.
- Gesundheitsschädliche Emissionen von Holzstäuben bei Verwendung in geschlossenen Räumen.

4. Technische Daten

Netzspannung: 230-240 V~ 50 Hz
 Leistung:500 W S1, 800 W S6 15%
 Leerlaufdrehzahl n_0 :2950 min⁻¹
 Hartmetallsägeblatt: Ø 200 x Ø 16 x 2,4 mm
 Maximale Zahnbreite 2,4 mm
 Anzahl der Zähne: 24
 Tischgröße: 505 x 373 mm
 Schnitthöhe max.: 45 mm / 90°
 27 mm / 45°

Absauganschluss:Ø 36 mm
 Gewicht: ca. 11,6 kg
 Dicke des Spaltkeils: 2,2 mm

Betriebsart S6 15%: Durchlaufbetrieb mit Aus-
 setzbelastung (Spieldauer 10 min). Um den Motor
 nicht unzulässig zu erwärmen darf der Motor 15%
 der Spieldauer mit der angegebenen Nennlei-
 stung betrieben werden und muss anschließend
 85% der Spieldauer ohne Last weiterlaufen.

Gefahr!

Geräusch

Die Geräuschwerte wurden entsprechend
 EN 62841 ermittelt.

Betrieb

Schalldruckpegel L_{pA} 97,2 dB(A)
 Unsicherheit K_{pA} 3 dB(A)
 Schalleistungspegel L_{WA} 110,2 dB(A)
 Unsicherheit K_{WA} 3 dB(A)

Tragen Sie einen Gehörschutz.

Die Einwirkung von Lärm kann Hörverlust be-
 wirken.

Die angegebenen Geräuschemissionswerte sind
 nach einem genormten Prüfverfahren gemessen
 worden und können zum Vergleich eines Elektro-
 werkzeugs mit einem anderen verwendet werden.

Die angegebenen Geräuschemissionswerte kön-
 nen auch zu einer vorläufigen Einschätzung der
 Belastung verwendet werden.

Warnung:

Die Geräuschemissionen können während der
 tatsächlichen Benutzung des Elektrowerkzeugs
 von den Angabewerten abweichen, abhängig von
 der Art und Weise, in der das Elektrowerkzeug
 verwendet wird, insbesondere, welche Art von
 Werkstück bearbeitet wird.

Beschränken Sie die Geräuschentwicklung und Vibration auf ein Minimum!

- Verwenden Sie nur einwandfreie Geräte.
- Warten und reinigen Sie das Gerät regelmä-
 ßig.
- Passen Sie Ihre Arbeitsweise dem Gerät an.
- Überlasten Sie das Gerät nicht.
- Lassen Sie das Gerät gegebenenfalls über-
 prüfen.

- Schalten Sie das Gerät aus, wenn es nicht
 benutzt wird.

Begrenzen Sie die Arbeitszeit!

Dabei sind alle Anteile des Betriebszyklus zu
 berücksichtigen (beispielsweise Zeiten, in de-
 nen das Elektrowerkzeug abgeschaltet ist, und
 solche, in denen es zwar eingeschaltet ist, aber
 ohne Belastung läuft).

Vorsicht!

Restrisiken

**Auch wenn Sie dieses Elektrowerkzeug
 vorschriftsmäßig bedienen, bleiben immer
 Restrisiken bestehen. Folgende Gefahren
 können im Zusammenhang mit der Bauweise
 und Ausführung dieses Elektrowerkzeuges
 auftreten:**

1. Lungenschäden, falls keine geeignete Staub-
 schutzmaske getragen wird.
2. Gehörschäden, falls kein geeigneter Gehör-
 schutz getragen wird.

5. Vor Inbetriebnahme

Überzeugen Sie sich vor dem Anschließen, dass
 die Daten auf dem Typenschild mit den Netzdaten
 übereinstimmen.

Warnung!

**Ziehen Sie immer den Netzstecker, bevor Sie
 Einstellungen am Gerät vornehmen.**

- Tischkreissäge auspacken und auf eventuelle
 Transportbeschädigungen überprüfen.
- Die Maschine muss standsicher aufgestellt
 werden, d.h. auf einer Werkbank, oder einem
 festen Untergestell festgeschraubt werden.
- Vor Inbetriebnahme müssen alle Abdeckun-
 gen und Sicherheitsvorrichtungen ordnungs-
 gemäß montiert sein.
- Das Sägeblatt muss frei laufen können.
- Bei bereits bearbeitetem Holz auf Fremd-
 körper wie z.B. Nägel oder Schrauben usw.
 achten.
- Bevor Sie den Ein-/Ausschalter betätigen,
 vergewissern Sie sich, ob das Sägeblatt rich-
 tig montiert ist und bewegliche Teile leicht-
 gängig sind.

6. Montage

Gefahr!

Vor allen Wartungs- Umrüst- und Montagearbeiten an der Kreissäge ist der Netzstecker zu ziehen.

6.1 Sägeblattschutz montieren / demontieren (Abb. 3)

- Öffnen Sie den Drehknopf (35) soweit wie möglich, bis dass der Drehknopf (35) die selbstsichernde Mutter (36) berührt.
- Vorsicht! Die selbstsichernde Mutter (36) nicht verstellen.
- Schieben Sie die Schlossschraube (37) soweit wie möglich durch den Sägeblattschutz (2), sodass das Vierkant-Profil der Schlossschraube (37) aus dem Sägeblattschutz (2) hervorschaut.
- Bei gedrückt gehaltener Schlossschraube (37) den Sägeblattschutz (2) mit der Schlossschraube (37) in die L-förmige Aussparung (18) des Spaltkeils zuerst nach vorne und dann nach unten führen.
- Schieben Sie danach die Schlossschraube (37) wieder mit dem Vierkantprofil form-schlüssig in die Vertiefung im Sägeblattschutz (2).
- Schrauben Sie den Drehknopf (35) soweit wie möglich fest. Hinweis! Die Schraubverbindung zwischen Schlossschraube (37) und Drehknopf (35) ist so gestaltet, dass der Sägeblattschutz (2) immer frei beweglich bleibt.
- Warnung! Der Sägeblattschutz (2) muss sich durch sein Eigengewicht immer selbstständig auf das Sägegut absenken.
- Die Demontage erfolgt in umgekehrter Reihenfolge.

6.2 Tischeinlage austauschen (Abb. 4)

- Bei Verschleiß oder Beschädigung ist die Tischeinlage zu tauschen, ansonsten besteht erhöhte Verletzungsgefahr.
- Sägeblattschutz (2) abnehmen (siehe 6.1).
- Senkkopfschrauben (17) demontieren.
- Die verschlissene Tischeinlage (6) herausnehmen.
- Die Montage der neuen Tischeinlage erfolgt in umgekehrter Reihenfolge.

6.3 Spaltkeil demontieren / montieren (Abb. 5, 6)

- Gefahr! Netzstecker ziehen
- Demontieren Sie den Sägeblattschutz (2) (siehe 6.1).
- Demontieren Sie die Befestigungsschrauben (19) und nehmen Sie den Spaltkeil (5) ab.
- Die Montage erfolgt in umgekehrter Reihenfolge.
- Der Abstand zwischen Sägeblatt (4) und Spaltkeil (5) soll 3-8 mm sein (Abb. 6).
- Stellen Sie sicher, dass der Spaltkeil gerade und nicht wacklig montiert ist.
- Der Spaltkeil (5) muss sich zentrisch auf einer gedachten verlängerten Linie hinter dem Sägeblatt (4) befinden, sodass kein Verklemmen des Schnittguts möglich ist.

6.4 Montage/Wechsel des Sägeblattes (Abb. 7, 8)

- Gefahr! Netzstecker ziehen!
- Tragen Sie beim Sägeblattwechsel Handschuhe, um Verletzungen zu vermeiden!
- Machen Sie das Sägeblatt (4) zugänglich, indem Sie die Sägeblattabdeckung (31) demontieren. Lösen Sie dazu die beiden Kreuzschlitzschrauben (32) und nehmen sie die Sägeblattabdeckung (31) ab.
- Lösen Sie die Schraube (15), indem Sie den Ringschlüssel 19/8 mm (29) an der Schraube (15) ansetzen und mit dem Ringschlüssel 10/8 mm (30) an der Motorwelle ansetzen, um Gegenzuhalten.
- Vorsicht! Mutter in Rotationsrichtung des Sägeblattes drehen.
- Äußeren Flansch abnehmen und altes Sägeblatt schräg nach unten vom inneren Flansch abziehen.
- Sägeblattflansche vor der Montage des neuen Sägeblattes sorgfältig reinigen.
- Das neue Sägeblatt in umgekehrter Reihenfolge wieder einsetzen und festziehen.
- Achtung! Laufrichtung beachten, die Schnittrichtung der Zähne muss in Laufrichtung, d.h. nach vorne zeigen (siehe Pfeil auf dem Sägeblattschutz).
- Bevor Sie mit der Säge wieder arbeiten, ist die Funktionsfähigkeit der Schutzeinrichtungen zu prüfen.
- Warnung! Nach jedem Sägeblattwechsel prüfen, ob der Sägeblattschutz (2) nach den Anforderungen öffnet und wieder schließt. Zusätzlich prüfen, ob das Sägeblatt (4) frei in dem Sägeblattschutz (2) läuft.

- **Warnung!** Nach jedem Sägeblattwechsel prüfen, ob das Sägeblatt (4) in senkrechter Stellung sowie auf 45° gekippt, frei in der Tischeinlage (6) läuft.
- **Warnung!** Eine verschlissene oder beschädigte Tischeinlage (6) muss umgehend ausgetauscht werden (siehe 6.2).
- **Warnung!** Das Wechseln und Ausrichten des Sägeblattes (4) muss ordnungsgemäß ausgeführt werden.

6.5 Befestigung auf einem Unterbau (Abb. 1)

Die Bohrungen (20) am Maschinengestell dienen zur Befestigung des Gerätes auf einem festen, ebenen Unterbau wie zum Beispiel auf einer Werkbank. Passendes Befestigungsmaterial (Schrauben, etc.) ist im Fachhandel erhältlich.

6.6 Spanabsaugung (Abb. 9)

- Die Säge ist mit einem Absaugadapter (16) für Späne ausgestattet.
- Stecken Sie den Absaugadapter (16) auf der hinteren Seite der Maschine in die dafür vorgesehene Öffnung in der Sägeblattabdeckung (31).
- So kann auf einfache Weise an alle Spanabsaugungen angeschlossen werden.
- Betreiben Sie das Gerät nur mit Absaugung.
- Überprüfen und reinigen Sie regelmäßig die Absaugkanäle.

6.7 Ablage der losen Teile (Abb. 2)

Wenn Sie nicht verwendet werden, können der Schiebstock (3), der Parallelanschlag (7) sowie der Queranschlag (14) mit montierter Anschlagsschiene (23) wie in Abbildung 2 an der Maschine angebracht werden. Der Queranschlag (14) mit montierter Anschlagsschiene (23) kann am Gehäuse (24) mit der Flügelmutter (39) befestigt werden. Der Parallelanschlag (7) kann im Gehäuse (24) an der Rückseite der Maschine abgelegt werden.

7. Bedienung

7.1 Ein-/Ausschalten (Abb. 1, 14a / Pos. 11)

- Durch Drücken des grünen Tasters "I" kann die Säge eingeschaltet werden.
- Um die Säge wieder auszuschalten, muss der rote Taster "0" gedrückt werden.

7.2 Parallelanschlag

Beim Längsschneiden von Holzteilen muss der Parallelanschlag (7) verwendet werden.

7.2.1 Anschlaghöhe (Abb. 2a, 10, 11)

- **Warnung!** Die Anschlaghöhe muss immer so eingestellt werden, dass das Werkstück bestmöglich vorbei am Sägeblatt (4) geführt werden kann.
- Der mitgelieferte Parallelanschlag (7) muss zum Längsschneiden von schmalen Holzteilen mit der Anschlagsschiene (23) verwendet werden (vgl. Abb. 10).
- Zum Befestigen der Anschlagsschiene (23) an dem Parallelanschlag (7) müssen die beiden Rändelschrauben (26) gelockert werden. Anschließend die Anschlagsschiene (23) mit der Nut (25) auf die Schlossschrauben (13) auffädeln und mit den Unterlegscheiben (34) und Rändelschrauben (26) fixieren.
- Zum Längsschneiden von breiteren Holzteilen kann der Parallelanschlag (7) ebenso ohne Anschlagsschiene (23) verwendet werden (vgl. Abb. 11). Dazu müssen die Schlossschrauben (13), Unterlegscheiben (34) und die Rändelschrauben (26) demontiert werden.
- **Warnung!** Die Anschlagsschiene (23) muss bei Verwendung immer auf der Seite des Parallelanschlags (7) festgeschraubt werden, die zum Sägeblatt zeigt.

7.2.2 Schnittbreite (Abb. 10, 11)

- Der Parallelanschlag (7) kann auf beiden Seiten des Sägetisches (1) montiert werden.
- Unter Zuhilfenahme der Skala (22) auf dem Sägetisch (1) kann der Parallelanschlag (7) auf das gewünschte Maß eingestellt werden.
- Durch Drücken des Exzenterhebels (12) kann der Parallelanschlag (7) in der gewünschten Position festgeklemmt werden.
- Sie können bei Bedarf die Klemmkraft des Parallelanschlags (7) durch Drehen des Exzenterhebels (12) nachjustieren.
- Machen Sie einen Probeschnitt zum Messen der Breite, bevor sie das eigentliche Werkstück schneiden. So vermeiden Sie Ungenauigkeiten der Skala oder der Einstellung.

7.2.3 Anschlaglänge einstellen (Abb. 12)

- Um das Klemmen des Schnittgutes zu vermeiden, ist die Anschlagsschiene (23) in Längsrichtung verschiebbar.

- Faustregel: Das hintere Ende des Anschlages stößt an eine gedachte Linie, die etwa bei der Sägeblattvorderkante beginnt und unter 45° nach hinten verläuft.
- Benötigte Schnittbreite einstellen
 - Rändelschrauben (26) lockern und Anschlagschiene (23) so weit verschieben, bis die gedachte 45° Linie berührt wird.
 - Rändelschrauben (26) wieder festziehen.

7.3 Queranschlag (Abb. 2a,13)

Zum Querschneiden von Holzteilen muss der Queranschlag (14) verwendet werden.

- Lösen Sie die beiden Rändelschrauben (26) und ziehen Sie die Anschlagschiene (23) vom Parallelanschlag (7) ab.
- Befestigen Sie die Anschlagschiene (23) mit den Schrauben (40) und den Rändelschrauben (41) am Queranschlag (14).

Hinweis: Je nach zu bearbeitender Werkstückhöhe kann die Anschlagschiene (23) am Queranschlag (14) entweder über die flachkant Nut (25) (für flache Werkstücke) oder über die hockkant Nut (27) (für hohe Werkstücke) befestigt werden.

- Queranschlag (14) in die Nut (21) des Sägetisches schieben.
- Feststellschraube (28) lockern.
- Anschlagschiene (23) drehen, bis der Pfeil auf das gewünschte Winkelmaß zeigt.
- Feststellschraube (28) wieder festziehen.
- Kontrollieren Sie den Abstand zwischen Anschlagschiene (23) und Sägeblatt (4).
- Warnung! Anschlagschiene (23) nicht zu weit in Richtung Sägeblatt schieben. Der Abstand zwischen Anschlagschiene (23) und Sägeblatt (4) sollte ca. 2 cm betragen.
- Falls notwendig die beiden Rändelschrauben (41) lockern und Anschlagschiene (23) einstellen.
- Rändelschrauben (41) wieder festziehen.

7.4 Winkeleinstellung (Abb. 14)

- Lösen Sie den Feststellgriff (8) vorne und den Feststellgriff (9) hinten an der Maschine.
- Verstellen Sie den Sägeblattwinkel, indem Sie die beiden Feststellgriffe (8, 9) schieben bis der Zeiger (38) mit dem gewünschten Winkelmaß auf der Winkelskala (10) übereinstimmt.
- Arretieren Sie die Feststellgriffe (8, 9).

8. Betrieb

Warnung!

- Nach jeder neuen Einstellung empfehlen wir einen Probeschnitt, um die eingestellten Maße zu überprüfen.
- Nach dem Einschalten der Säge abwarten, bis das Sägeblatt seine maximale Drehzahl erreicht hat, bevor Sie den Schnitt durchführen.
- Achtung beim Einschneiden!
- Betreiben Sie das Gerät nur mit Absaugung.
- Überprüfen und reinigen Sie regelmäßig die Absaugkanäle.

8.1 Ausführen von Längsschnitten (Abb. 15)

Hierbei wird ein Werkstück in seiner Längsrichtung durchgeschnitten.

Eine Kante des Werkstücks wird gegen den Parallelanschlag (7) gedrückt, während die flache Seite auf dem Sägetisch (1) aufliegt.

Der Sägeblattschutz (2) muss immer auf das Werkstück abgesenkt werden.

Die Arbeitsstellung beim Längsschnitt darf nie in einer Linie mit dem Schnittverlauf sein.

- Parallelanschlag (7) entsprechend der Werkstückhöhe und der gewünschten Breite einstellen. (siehe 7.2)
- Säge einschalten.
- Hände mit geschlossenen Fingern flach auf das Werkstück legen und Werkstück am Parallelanschlag (7) entlang in das Sägeblatt (4) schieben.
- Seitliche Führung mit der linken oder rechten Hand (je nach Position des Parallelanschlages) nur bis zu Schutzhaubenvorderkante.
- Werkstück immer bis zum Ende des Spaltkeils (5) durchschieben.
- Der Schnittabfall bleibt auf dem Sägetisch (1) liegen, bis sich das Sägeblatt (4) wieder in Ruhestellung befindet.
- Lange Werkstücke gegen Abkippen am Ende des Schneidevorgangs sichern! (z.B. Abrollständer etc.)

8.1.1 Schneiden schmaler Werkstücke (Abb. 16)

Längsschnitte von Werkstücken mit einer Breite von weniger als 150 mm müssen unbedingt unter Zuhilfenahme eines Schiebbestockes (3) durchgeführt werden. Schiebbestock ist im Lieferumfang enthalten. Verschlissenen bzw. beschädigten Schiebbestock umgehend austauschen.

8.1.2 Schneiden sehr schmaler Werkstücke (Abb. 17)

- Für Längsschnitte von sehr schmalen Werkstücken mit einer Breite von 50 mm und weniger ist unbedingt ein Schiebeholz zu verwenden.
- Dabei ist die niedrige Führungsfläche des Parallelanschlages zu bevorzugen.
- Schiebeholz nicht im Lieferumfang enthalten! (Erhältlich im einschlägigen Fachhandel) Verschlissenes Schiebeholz rechtzeitig ersetzen.

8.2 Ausführen von Schrägschnitten (Abb. 14/18)

Schrägschnitte werden grundsätzlich unter der Verwendung des Parallelschlages (7) durchgeführt. Wenn Sie beim Schrägschneiden das Sägeblatt (4) nach links neigen, positionieren Sie den Parallelanschlag (7) auf der rechten Seite des Sägeblattes (4). Führen Sie das Werkstück zwischen Sägeblatt (4) und Parallelanschlag (7).

- Sägeblatt (4) auf das gewünschte Winkelmaß einstellen. (siehe 7.4)
- Parallelanschlag (7) je nach Werkstückbreite und -höhe einstellen (siehe 7.2)
- Schnitt entsprechend der Werkstückbreite durchführen (siehe 8.1.1 und 8.1.2)

8.3 Ausführung von Querschnitten (Abb. 19)

- Queranschlag (14) in die Nut (21) des Sägefisches schieben und auf das gewünschte Winkelmaß einstellen (siehe 7.3).
- Werkstück fest gegen den Queranschlag (14) drücken.
- Säge einschalten.
- Queranschlag (14) und Werkstück in Richtung des Sägeblattes schieben, um den Schnitt auszuführen.
- **Warnung!**
Halten Sie immer das geführte Werkstück fest, nie das freie Werkstück, welches abgeschnitten wird.
- Queranschlag (14) immer so weit vorschieben, bis das Werkstück vollständig durchgeschnitten ist.
- Säge wieder ausschalten. Sägeabfall erst entfernen, wenn das Sägeblatt stillsteht.

9. Austausch der Netzanschlussleitung

Gefahr!

Wenn die Netzanschlussleitung dieses Gerätes beschädigt wird, muss sie durch den Hersteller oder seinen Kundendienst oder eine ähnlich qualifizierte Person ersetzt werden, um Gefährdungen zu vermeiden.

10. Reinigung, Wartung und Ersatzteilbestellung

Gefahr!

Ziehen Sie vor allen Reinigungsarbeiten den Netzstecker.

Vor jeglicher Einstellung, Instandhaltung oder Instandsetzung Netzstecker ziehen.

10.1 Reinigung

- Halten Sie Schutzvorrichtungen, Luftschlitz und Motorenhäuser so staub- und schmutzfrei wie möglich. Reiben Sie das Gerät mit einem sauberen Tuch ab oder blasen Sie es mit Druckluft bei niedrigem Druck aus.
- Wir empfehlen, dass Sie das Gerät direkt nach jeder Benutzung reinigen.
- Reinigen Sie das Gerät regelmäßig mit einem feuchten Tuch und etwas Schmierseife. Verwenden Sie keine Reinigungs- oder Lösungsmittel; diese könnten die Kunststoffteile des Gerätes angreifen. Achten Sie darauf, dass kein Wasser in das Geräteinnere gelangen kann. Das Eindringen von Wasser in ein Elektrogerät erhöht das Risiko eines elektrischen Schlages.

10.2 Wartung

Im Geräteinneren befinden sich keine weiteren zu wartenden Teile.

10.3 Ersatzteilbestellung:

Bei der Ersatzteilbestellung sollten folgende Angaben gemacht werden;

- Typ des Gerätes
- Artikelnummer des Gerätes
- Ident-Nummer des Gerätes
- Ersatzteilnummer des erforderlichen Ersatzteils

Aktuelle Preise und Infos finden Sie unter www.Einhell-Service.com

10.4 Transport

Transportieren Sie die Maschine nur durch Anheben am Sägetisch. Verwenden Sie Schutzvorrichtungen wie Sägeblattschutz, Anschlagschienen niemals zur Handhabung oder Transport.

11. Entsorgung und Wiederverwertung

Das Gerät befindet sich in einer Verpackung, um Transportschäden zu verhindern. Diese Verpackung ist Rohstoff und ist somit wieder verwendbar oder kann dem Rohstoffkreislauf zurückgeführt werden. Das Gerät und dessen Zubehör bestehen aus verschiedenen Materialien, wie z.B. Metall und Kunststoffe. Defekte Geräte gehören nicht in den Hausmüll. Zur fachgerechten Entsorgung sollte das Gerät an einer geeigneten Sammelstellen abgegeben werden. Wenn Ihnen keine Sammelstelle bekannt ist, sollten Sie bei der Gemeindeverwaltung nachfragen.

12. Lagerung

Lagern Sie das Gerät und dessen Zubehör an einem dunklen, trockenen und frostfreiem sowie für Kinder unzugänglichem Ort. Die optimale Lagertemperatur liegt zwischen 5 und 30 °C. Bewahren Sie das Elektrowerkzeug in der Originalverpackung auf.



Nur für EU-Länder

Das Symbol des durchgestrichenen Mülleimers besagt, dass dieses Elektro- bzw. Elektronikgerät am Ende seiner Lebensdauer nicht im Hausmüll entsorgt werden darf, sondern vom Endnutzer einer getrennten Sammlung zugeführt werden muss.

Zur Rückgabe stehen in Ihrer Nähe kostenfreie Sammelstellen für Elektroaltgeräte sowie ggf. weitere Annahmestellen für die Wiederverwendung der Geräte zur Verfügung. Die Adressen können Sie von Ihrer Stadt- bzw. Kommunalverwaltung erhalten.

Auch Vertreiber mit einer Verkaufsfläche für Elektro- und Elektronikgeräte von mindestens 400 Quadratmetern sowie Vertreiber von Lebensmitteln mit einer Gesamtverkaufsfläche von mindestens 800 Quadratmetern, die mehrmals im Kalenderjahr oder dauerhaft Elektro- und Elektronikgeräte anbieten und auf dem Markt bereitstellen, sind verpflichtet unentgeltlich alte Elektro- und Elektronikgeräte zurückzunehmen. Diese müssen bei der Abgabe eines neuen Elektro- oder Elektronikgerätes an einen Endnutzer ein Altgerät des Endnutzers der gleichen Geräteart, das im Wesentlichen die gleichen Funktionen wie das neue Gerät erfüllt, am Ort der Abgabe oder in unmittelbarer Nähe hierzu unentgeltlich zurückzunehmen sowie ohne Kauf eines Elektro- oder Elektronikgerätes auf Verlangen des Endnutzers bis zu drei Altgeräte pro Geräteart, die in keiner äußeren Abmessung größer als 25 Zentimeter sind, im Einzelhandelsgeschäft oder in unmittelbarer Nähe hierzu unentgeltlich zurückzunehmen. Bei einem Vertrieb unter Verwendung von Fernkommunikationsmitteln gelten als Verkaufsflächen des Vertreibers alle Lager- und Versandflächen. Informieren Sie sich auch bei Ihrem Händler über die Rücknahmemöglichkeiten vor Ort.

Sofern das alte Elektro- bzw. Elektronikgerät personenbezogene Daten enthält, sind Sie selbst für deren Löschung verantwortlich, bevor Sie es zurückgeben.

Sofern dies ohne Zerstörung des alten Elektro- oder Elektronikgerätes möglich ist, entnehmen Sie diesem bitte alte Batterien oder Akkus sowie Altlampen, bevor sie es zur Entsorgung zurückgeben, und führen diese einer separaten Sammlung zu.

Der Nachdruck oder sonstige Vervielfältigung von Dokumentation und Begleitpapieren der Produkte, auch auszugsweise, ist nur mit ausdrücklicher Zustimmung der Einhell Germany AG zulässig.

Technische Änderungen vorbehalten

Service-Informationen

Wir unterhalten in allen Ländern, welche in der Garantieurkunde benannt sind, kompetente Service-Partner, deren Kontakte Sie der Garantieurkunde entnehmen. Diese stehen Ihnen für alle Service-Belange wie Reparatur, Ersatzteil- und Verschleißteil-Versorgung oder den Bezug von Verbrauchsmaterialien zur Verfügung.

Es ist zu beachten, dass bei diesem Produkt folgende Teile einem gebrauchsgemäßen oder natürlichen Verschleiß unterliegen bzw. folgende Teile als Verbrauchsmaterialien benötigt werden.

Kategorie	Beispiel
Verschleißteile*	Kohlebürsten, Keilriemen, Tischeinlage, Schiebestock
Verbrauchsmaterial/ Verbrauchsteile*	Sägeblatt
Fehlteile	

* nicht zwingend im Lieferumfang enthalten!

Bei Mängel oder Fehlern bitten wir Sie, den Fehlerfall im Internet unter www.Einhell-Service.com anzu-melden. Bitte achten Sie auf eine genaue Fehlerbeschreibung und beantworten Sie dazu in jedem Fall folgende Fragen:

- Hat das Gerät bereits einmal funktioniert oder war es von Anfang an defekt?
- Ist Ihnen vor dem Auftreten des Defektes etwas aufgefallen (Symptom vor Defekt)?
- Welche Fehlfunktion weist das Gerät Ihrer Meinung nach auf (Hauptsymptom)?
Beschreiben Sie diese Fehlfunktion.

Garantieurkunde

Sehr geehrte Kundin, sehr geehrter Kunde,

unsere Produkte unterliegen einer strengen Qualitätskontrolle. Sollte dieses Gerät dennoch einmal nicht einwandfrei funktionieren, bedauern wir dies sehr und bitten Sie, sich an unseren Servicedienst unter der auf dieser Garantiekarte angegebenen Adresse zu wenden. Gerne stehen wir Ihnen auch telefonisch über die angegebene Servicrufnummer zur Verfügung. Für die Geltendmachung von Garantieansprüchen gilt folgendes:

1. Diese Garantiebedingungen richten sich ausschließlich an Verbraucher, d. h. natürliche Personen, die dieses Produkt weder im Rahmen ihrer gewerblichen noch anderen selbständigen Tätigkeit nutzen wollen. Diese Garantiebedingungen regeln zusätzliche Garantieleistungen, die der u. g. Hersteller zusätzlich zur gesetzlichen Gewährleistung Käufern seiner Neugeräte verspricht. Ihre gesetzlichen Gewährleistungsansprüche werden von dieser Garantie nicht berührt. Unsere Garantieleistung ist für Sie kostenlos.
2. Die Garantieleistung erstreckt sich ausschließlich auf Mängel an dem von Ihnen in der Europäischen Union erworbenen neuen Gerät des u. g. Herstellers, die auf einem Material- oder Herstellungsfehler beruhen und ist nach unserer Wahl auf die Behebung solcher Mängel oder den Austausch des Geräts beschränkt. Bitte beachten Sie, dass unsere Geräte bestimmungsgemäß nicht für den gewerblichen, handwerklichen oder beruflichen Einsatz konstruiert wurden. Ein Garantievertrag kommt daher nicht zustande, wenn das Gerät innerhalb der Garantiezeit in Gewerbe-, Handwerks- oder Industriebetrieben verwendet wurde oder einer gleichzusetzenden Beanspruchung ausgesetzt war. Bei Artikel unter dem Brand „Professional“ gilt der Ausschluss für den gewerblichen, handwerklichen oder beruflichen Einsatz nicht.
3. Von unserer Garantie ausgenommen sind:
 - Schäden am Gerät, die durch Nichtbeachtung der Montageanleitung oder aufgrund nicht fachgerechter Installation, Nichtbeachtung der Gebrauchsanleitung (wie durch z.B. Anschluss an eine falsche Netzspannung oder Stromart) oder Nichtbeachtung der Wartungs- und Sicherheitsbestimmungen oder durch Aussetzen des Geräts an anomale Umweltbedingungen oder durch mangelnde Pflege und Wartung entstanden sind.
 - Schäden am Gerät, die durch missbräuchliche oder unsachgemäße Anwendungen (wie z.B. Überlastung des Gerätes oder Verwendung von nicht zugelassenen Einsatzwerkzeugen oder Zubehör), Eindringen von Fremdkörpern in das Gerät (wie z.B. Sand, Steine oder Staub, ...) Transportschäden, Gewaltanwendung oder Fremdeinwirkungen (wie z. B. Schäden durch Herunterfallen) entstanden sind.
 - Schäden am Gerät oder an Teilen des Geräts, die auf einen gebrauchsgemäßen, üblichen oder sonstigen natürlichen Verschleiß zurückzuführen sind. Beispielsweise unterliegen Akkus und Akkupacks einem natürlichen Verschleiß und sind konstruktionsbedingt auf eine begrenzte Zyklenzahl ausgelegt. Der Verschleiß wird insbesondere durch abverlangte Lasten, Ladegeschwindigkeiten aber auch durch Exposition gegenüber Hitze, Kälte, Vibration und Stöße negativ beeinflusst.
4. Die Garantiezeit beträgt 2 Jahre und beginnt mit dem Kaufdatum des Gerätes. Garantieansprüche sind vor Ablauf der Garantiezeit innerhalb von zwei Wochen, nachdem Sie den Defekt erkannt haben, geltend zu machen. Die Geltendmachung von Garantieansprüchen nach Ablauf der Garantiezeit ist ausgeschlossen. Die Reparatur oder der Austausch des Geräts führt weder zu einer Verlängerung der Garantiezeit noch wird eine neue Garantiezeit durch diese Leistung für das Gerät oder für etwaige eingebaute Ersatzteile in Gang gesetzt. Dies gilt auch bei Einsatz eines Vor-Ort Services.
5. Für die Geltendmachung Ihres Garantieanspruches melden Sie bitte das defekte Gerät an unter: www.Einhell-Service.com. Halten Sie bitte den Kaufbeleg oder andere Nachweise Ihres Kaufs des Neugeräts bereit. Geräte, die ohne entsprechende Nachweise oder ohne Typenschild eingesendet werden, sind von der Garantieleistung aufgrund einer mangelnden Zuordnungsmöglichkeit ausgeschlossen. Ist der Defekt des Gerätes von unserer Garantieleistung erfasst, erhalten Sie umgehend ein repariertes oder neues Gerät zurück.
6. Wenn Sie das Gerät in ein anderes Land der Europäischen Union verbracht haben als das Land, in dem Sie das Gerät erworben haben, erbringen wir die Garantieleistung durch einen dortigen Servicepartner. Bei Verbringung außerhalb der Europäischen Union besteht kein Garantieanspruch.

Selbstverständlich beheben wir gegen Erstattung der Kosten auch gerne Defekte am Gerät, die vom Garantieumfang nicht oder nicht mehr erfasst sind. Dazu senden Sie das Gerät bitte an unsere Serviceadresse. Für Verschleiß-, Verbrauchs- und Fehlteile verweisen wir auf die Einschränkungen dieser Garantie gemäß den Service-Informationen dieser Bedienungsanleitung.

Garantiegeber ist: Einhell Germany AG, Wiesenweg, 94405 Landau/Isar (Deutschland)
Der Service wird erbracht durch: Einhell Service, Eschenstraße 6, 94405 Landau / Isar



**Sehr geehrte Kundin,
sehr geehrter Kunde,
LIEBE MÖGLICHMACHER,**

wir haben das Ziel, alles dafür zu tun, damit Sie mit Einhell all Ihre Projekte möglich machen können. Aus diesem Grund ist Service bei uns gelebter Anspruch: mit über 20 Jahren Erfahrung und mehr als 120 kompetenten und persönlichen Ansprechpartnern hat es sich der Einhell Service auf die Fahnen geschrieben, Sie bei allen Fragen zu Ihrem Produkt zu unterstützen. Dazu gehört ein beratendes Technikerteam, bis zu 10 Jahre Ersatzteilverfügbarkeit, 24 Stunden Versandservice, eine leistungsfähige Reparatur-Organisation und ein flächendeckendes Service-Partnernetz.

Über unser Onlineportal www.Einhell-Service.com sind viele unserer verfügbaren Services jetzt noch schneller und einfacher für Sie erreichbar – rund um die Uhr, sieben Tage die Woche.



Einhell Service
Eschenstraße 6
94405 Landau an der Isar

Telefon: 09951 - 959 2000
Telefax: 09951 - 959 1700
E-Mail: Service-DE@Einhell.com

Einhell-Service.com
>>>
Wir freuen uns auf Ihren Besuch unter

Danger!

When using the equipment, a few safety precautions must be observed to avoid injuries and damage. Please read the complete operating instructions and safety regulations with due care. Keep this manual in a safe place, so that the information is available at all times. If you give the equipment to any other person, hand over these operating instructions and safety regulations as well. We cannot accept any liability for damage or accidents which arise due to a failure to follow these instructions and the safety instructions.

Explanation of the symbols used (see Fig. 20)

1. **Danger!** - Read the operating instructions to reduce the risk of injury.
2. **Caution! Wear ear-muffs.** The impact of noise can cause damage to hearing.
3. **Caution! Wear a breathing mask.** Dust which is injurious to health can be generated when working on wood and other materials. Never use the device to work on any materials containing asbestos!
4. **Caution! Wear safety goggles.** Sparks generated during working or splinters, chips and dust emitted by the device can cause loss of sight.
5. **Caution! Risk of injury!** Do not reach into the running saw blade.

1. Safety regulations

The corresponding safety information can be found in the enclosed booklet.

Warning!

Read all the safety information, instructions, illustrations and technical data provided on or with this power tool. Failure to adhere to the following instructions may result in electric shock, fire and/or serious injury.

Keep all the safety information and instructions in a safe place for future use.

2. Layout and items supplied**2.1 Layout (Fig. 1-14)**

1. Saw table
2. Blade guard
3. Push stick
4. Blade
5. Splitter
6. Table insert
7. Parallel stop
8. Locking grip for saw blade angle (front)
9. Locking grip for saw blade angle (rear)
10. Angle scale
11. On/Off switch
12. Eccentric lever for parallel stop
13. Screw for parallel stop
14. Cross stop
15. Screw for blade
16. Extractor adapter
17. Countersunk head screw
18. L-shaped recess in the splitter
19. Fastening screw
20. Hole in the machine frame
21. Slot in the saw table
22. Scale (cutting width)
23. Stop rail for the cross stop
24. Housing
25. Slot in stop rail, flat
26. Knurled screw for parallel stop
27. Slot in stop rail, upright
28. Locking screw for the cross stop
29. 19/8 mm ring wrench
30. 10/8 mm ring wrench
31. Saw blade cover
32. Recessed head screw for saw blade cover
33. Pedestal
34. Washer
35. Rotary knob on saw blade guard
36. Self-locking nut on saw blade guard
37. Lock bolt on saw blade guard
38. Pointer (saw blade angle)
39. Wing nut
40. Screw for cross stop
41. Knurled screw for cross stop

2.2 Items supplied

Please check that the article is complete as specified in the scope of delivery. If parts are missing, please contact our service center or the sales outlet where you made your purchase at the latest within 5 working days after purchasing the product and upon presentation of a valid bill of purchase. Also, refer to the warranty table in the service information at the end of the operating

instructions.

- Open the packaging and take out the equipment with care.
- Remove the packaging material and any packaging and/or transportation braces (if available).
- Check to see if all items are supplied.
- Inspect the equipment and accessories for transport damage.
- If possible, please keep the packaging until the end of the guarantee period.

Danger!

The equipment and packaging material are not toys. Do not let children play with plastic bags, foils or small parts. There is a danger of swallowing or suffocating!

- Bench-type circular saw
- Push stick
- Parallel stop
- Cross stop
- Extractor adapter
- 19/8 mm ring wrench
- 10/8 mm ring wrench
- Wing nut
- Assembly material
- Original operating instructions
- Safety information

3. Proper use

The bench-type circular saw is designed for the slitting and cross-cutting (only with the cross stop) of all types of timber commensurate with the machine's size. The equipment is not to be used for cutting any type of round wood.

The equipment is to be used only for its prescribed purpose. Any other use is deemed to be a case of misuse. The user / operator and not the manufacturer will be liable for any damage or injuries of any kind caused as a result of this.

Please note that our equipment has not been designed for use in commercial, trade or industrial applications. Our warranty will be voided if the machine is used in commercial, trade or industrial businesses or for equivalent purposes.

The equipment is to be operated only with suitable saw blades (saw blades made of HM or CV) It is prohibited to use any type of HSS saw blade

and cutting-off wheel.

To use the equipment properly you must also observe the safety information, the assembly instructions and the operating instructions to be found in this manual.

All persons who use and service the equipment have to be acquainted with these operating instructions and must be informed about the equipment's potential hazards. It is also imperative to observe the accident prevention regulations in force in your area. The same applies for the general rules of health and safety at work.

The manufacturer will not be liable for any changes made to the equipment nor for any damage resulting from such changes. Even when the equipment is used as prescribed it is still impossible to eliminate certain residual risk factors.

The following hazards may arise in connection with the machine's construction and design:

- Contact with the saw blade in the uncovered saw zone.
- Reaching into the running saw blade (cut injuries).
- Kick-back of workpieces and parts of workpieces.
- Saw blade fracturing.
- Catapulting of faulty carbide tips from the saw blade.
- Damage to hearing if essential ear-muffs are not used.
- Harmful emissions of wood dust when used in closed rooms.

4. Technical data

Mains voltage: 230-240 V~ 50 Hz
 Power: 500 W S1, 800 W S6 15%
 Idle speed n_0 : 2950 rpm
 Carbide saw blade: \varnothing 200 x \varnothing 16 x 2.4 mm
 Maximum tooth pitch 2.4 mm
 Number of teeth: 24
 Table size: 505 x 373 mm
 Max. cutting height: 45 mm / 90°
 27 mm / 45°
 Dust extraction connector: \varnothing 36 mm
 Weight: approx. 11.6 kg
 Thickness of the splitter: 2.2 mm

Operating mode S6 15%: Continuous operation with idling (cycle time 10 minutes). To ensure that the motor does not become excessively hot, it may only be operated for 15% of the cycle at the specified rating and must then be allowed to idle for 85% of the cycle.

Danger!

Noise

The noise emission values were measured in accordance with EN 62841.

Operation

L_{pA} sound pressure level	97.2 dB(A)
K_{pA} uncertainty	3 dB(A)
L_{wA} sound power level	110.2 dB(A)
K_{wA} uncertainty	3 dB(A)

Wear ear-muffs.

The impact of noise can cause damage to hearing.

The stated noise emission values were measured in accordance with a set of standardized criteria and can be used to compare one power tool with another.

The stated noise emission values can also be used to make an initial assessment of exposure.

Warning:

The noise emission levels may vary from the level specified during actual use, depending on the way in which the power tool is used, especially the type of workpiece it is used for.

Keep the noise emissions and vibrations to a minimum.

- Only use appliances which are in perfect working order.
- Service and clean the appliance regularly.
- Adapt your working style to suit the appliance.
- Do not overload the appliance.
- Have the appliance serviced whenever necessary.
- Switch the appliance off when it is not in use.

Limit the operating time!

All stages of the operating cycle must be considered (for example, times in which the electric tools are switched off and times in which the tool is switched on but operates without load).

Caution!

Residual risks

Even if you use this electric power tool in accordance with instructions, certain residual risks cannot be ruled out. The following hazards may arise in connection with the equipment's construction and layout:

1. Lung damage if no suitable protective dust mask is used.
2. Damage to hearing if no suitable ear protection is used.

5. Before starting the equipment

Before you connect the equipment to the mains supply make sure that the data on the rating plate are identical to the mains data.

Warning!

Always pull the power plug before making adjustments to the equipment.

- Unpack the bench-type circular saw and check it for damage which may have occurred in transit.
- The machine has to be set up where it can stand firmly, e.g. on a work bench, or it must be bolted to a strong base.
- All covers and safety devices have to be properly fitted before the machine is switched on.
- It must be possible for the saw blade to run freely.
- When working with wood that has been processed before, watch out for foreign bodies such as nails or screws etc.
- Before you actuate the On/Off switch, make sure that the saw blade is correctly fitted and that the machine's moving parts run smoothly.

6. Assembly

Danger!

Pull out the power plug before carrying out any maintenance, resetting or assembly work on the circular saw!

6.1 Fitting/removing the saw blade guard (Fig. 3)

- Unscrew the rotary knob (35) as far as possible until the rotary knob (35) touches the self-locking nut (36).
- Caution! Do not move the self-locking nut

- (36).
- Push the lock bolt (37) as far as possible through the saw blade guard (2), so that the square profile of the lock bolt (37) projects out of the saw blade guard (2).
- Holding the lock bolt (37) pressed, guide the saw blade guard (2) into the L-shaped recess (18) in the splitter by the lock bolt (37), guiding it forward at first and then downwards.
- Then push the lock bolt (37) with the square profile back into the recess in the saw blade guard (2) with a tight fit.
- Screw the rotary knob (35) back tightly as far as it will go. Important! The screw connection between the lock bolt (37) and the rotary knob (35) is designed to allow the saw blade guard (2) to be able to move freely at all times.
- Warning! The saw blade guard (2) must always lower to the workpiece automatically under its own weight.
- To dismantle, proceed in reverse order.

6.2 Changing the table insert (Figure 4)

- To prevent increased likelihood of injury, the table insert should be changed whenever it is worn or damaged.
- Take off the saw blade guard (2) (see 6.1).
- Remove the countersunk head screws (17).
- Take out the worn table insert (6).
- Fit the replacement table insert by following the above in reverse.

6.3 Fitting/removing the splitter (Fig. 5, 6)

- Danger! Pull out the power plug.
- Remove the saw blade guard (2) (see 6.1).
- Remove the fastening screws (19) and remove the splitter (5).
- To assemble, proceed in the reverse order.
- The distance between the blade (4) and the splitter (5) should be 3-8 mm (Fig. 6).
- Make sure that the splitter has been fitted straight and not wobbly.
- The splitter (5) must be positioned in the center along an imaginary line extending behind the saw blade (4), so that it is not possible for the material to get jammed.

6.4 Fitting/changing the saw blade (Fig. 7, 8)

- Danger! Pull out the power plug!
- Wear work gloves to prevent injury when changing the saw blade.
- Remove the saw blade cover (31) to provide access to the saw blade (4). To do so, undo

- the two recessed head screws (32) and remove the saw blade cover (31).
- Undo the screw (15) by placing the 19/8 mm ring wrench (29) on the screw (15) and the 10/8 mm ring wrench (30) on the motor shaft to apply counter-pressure.
- Caution! Turn the nut in the direction of rotation of the saw blade.
- Take off the outer flange and pull the old saw blade off the inner flange by dropping the blade at an angle.
- Clean the blade flange thoroughly before fitting the new blade.
- Mount and fasten the new saw blade in reverse order.
- Caution! Note the running direction. The cutting angle of the teeth must point in running direction, i.e. forwards (see the arrow on the blade guard).
- Check to make sure that all safety devices are properly mounted and in good working condition before you begin working with the saw again.
- Warning! Every time that you change the saw blade, check that the saw blade guard (2) opens and closes again in accordance with requirements. Also check that the saw blade (4) spins freely in the saw blade guard (2).
- Warning! Every time that you change the saw blade (4), check to see that it spins freely in the table insert (6) in both perpendicular and 45° angle settings.
- Warning! You should replace the table insert (6) immediately whenever it is worn or damaged (see 6.2).
- Warning! The work to change and align the saw blade (4) must be carried out correctly.

6.5 Securing on a substructure (Fig. 1)

The holes (20) in the machine frame can be used to secure the equipment to a firm, level substructure such as a workbench. Suitable fastening material (screws, etc.) is available from your dealer.

6.6 Sawdust extraction (Fig. 9)

- The saw is equipped with an extractor adapter (16) for chips.
- Slot the extractor adapter (16) into the opening provided for the purpose in the saw blade cover (31) at the rear of the machine.
- This makes it easy to connect to any extractor.
- Never use the equipment without the suction function.
- Regularly check and clean the suction chan-

nels.

6.7 Storing the loose parts (Fig. 2)

When not in use, the push stick (3), the parallel stop (7) and the cross stop (14) with fitted stop rail (23) can be attached to the machine as shown in Fig. 2. The cross stop (14) with fitted stop rail (23) can be fastened to the housing (24) by using the wing nut (39). The parallel stop (7) can be placed in the housing (24) at the rear of the machine.

7. Operation

7.1 Switching on/off (Fig. 1, 14a / Item 11)

- The saw can be switched on by pressing the green „I“ pushbutton.
- The red pushbutton „0“ has to be pressed to switch the saw off again.

7.2 Parallel stop

The parallel stop (7) has to be used when making longitudinal cuts in wooden workpieces.

7.2.1 Stop height (Fig. 2a, 10, 11)

- **Warning!** The stop height must always be set such that the workpiece can be guided as well as possible past the blade (4).
- The parallel stop (7) supplied with the product must be used together with the stop rail (23) when you perform longitudinal cuts on narrow wooden workpieces (see Fig. 10).
- To fasten the stop rail (23) to the parallel stop (7) you must slacken the two knurled screws (26). Then thread the stop rail (23) with the slot (25) onto the lock bolts (13) and secure it with the washers (34) and the knurled screws (26).
- The parallel stop (7) can also be used without the stop rail (23) when making longitudinal cuts in wider wooden workpieces (see Fig. 11). To do this you must remove the lock bolts (13), the washers (34) and the knurled screws (26).
- **Warning!** When in use, the stop rail (23) must always be screwed to the side of the parallel stop (7) which faces the blade.

7.2.2 Cutting width (Fig. 10, 11)

- The parallel stop (7) can be mounted on either side of the saw table (1).
- The parallel stop (7) can be set to the required dimension with the help of the scale (22)

engraved on the saw table (1).

- You can clamp the parallel stop (7) in the required position by pressing the eccentric lever (12).
- If required you can readjust the clamping force of the parallel stop (7) by turning the eccentric lever (12).
- Make a trial cut in order to measure the width before you cut the actual workpiece itself. This will help you avoid any inaccuracies in the scale or setting.

7.2.3 Setting the stop length (Fig. 12)

- The stop rail (23) can be moved in longitudinal direction in order to prevent the workpiece from becoming jammed.
- Rule of thumb: The rear end of the stop comes up against an imaginary line that begins roughly at the front edge of the blade and runs at an angle of 45° to the rear.
- Set the required cutting width
 - Slacken the knurled screws (26) and push the stop rail (23) forward until it touches the imaginary 45° line.
 - Retighten the knurled screws (26).

7.3 Cross stop (Fig. 2a, 13)

The cross stop (14) must be used when making cross cuts in wooden workpieces.

- Undo the two knurled screws (26) and pull the stop rail (23) off the parallel stop (7).
- Fasten the stop rail (23) using the screws (40) and the knurled screws (41) on the cross stop (14).

Note: The stop rail (23) on the cross stop (14) can be fastened using either the horizontal slot (25) (for flat workpieces) or the vertical slot (27) (for high workpieces) depending on the height of the workpiece in question.

- Slide the cross stop (14) into the slot (21) of the saw table.
- Slacken the locking screw (28).
- Turn the stop rail (23) until the arrow points to the angle required.
- Re-tighten the locking screw (28).
- Check the gap between the stop rail (23) and the saw blade (4).
- **Warning!** Do not push the stop rail (23) too far toward the blade. The distance between the stop rail (23) and the blade (4) should be approx. 2 cm.
- If necessary, slacken the two knurled screws (41) and adjust the stop rail (23).
- Retighten the knurled screws (41).

7.4 Setting the angle (Fig. 14)

- Slacken the locking grip (8) at the front and the locking grip (9) at the rear of the machine.
- To adjust the angle of the saw blade, push the two locking grips (8, 9) until the pointer (38) is aligned with the desired angular setting on the angle scale (10).
- Lock the locking grips (8, 9).

8. Operation

Warning!

- After every new adjustment we recommend you to make a trial cut in order to check the new settings.
- After switching on the saw, wait for the blade to reach its maximum speed of rotation before commencing with the cut.
- Take extra care when starting the cut!
- Never use the equipment without the suction function.
- Regularly check and clean the suction channels.

8.1 Making longitudinal cuts (Fig. 15)

Longitudinal cutting (also known as slitting) is when you use the saw to cut along the grain of the wood.

Press one edge of the workpiece against the parallel stop (7) while the flat side lies on the saw table (1).

The blade guard (2) must always be lowered over the workpiece.

When you make a longitudinal cut, never adopt a working position that is in line with the cutting direction.

- Set the parallel stop (7) in accordance with the workpiece height and the desired width. (See 7.2.)
- Switch on the saw.
- Place your hands (with fingers closed) flat on the workpiece and push the workpiece along the parallel stop (7) and into the blade (4).
- Guide at the side with your left or right hand (depending on the position of the parallel stop) only as far as the front edge of the guard hood.
- Always push the workpiece through to the end of the splitter (5).
- The offcut piece remains on the saw table (1) until the blade (4) is back in its position of rest.

- Secure long workpieces against falling off at the end of the cut (e.g. with a roller stand etc.)

8.1.1 Cutting narrow workpieces (Fig. 16)

Be sure to use a push stick (3) when making longitudinal cuts in workpieces smaller than 150 mm in width. A push stick is supplied with the saw! Replace a worn or damaged push stick immediately.

8.1.2 Cutting very narrow workpieces (Fig. 17)

- Be sure to use a push block when making longitudinal cuts in very narrow workpieces with a width of 50 mm and less.
- The low guide face of the parallel stop is best used in this case.
- There is no push block supplied with the saw! (Available from your specialist dealer) Replace the push block without delay when it becomes worn.

8.2 Making angular cuts (Fig. 14/18)

Angular cuts must always be made using the parallel stop (7). If you tilt the saw blade (4) to the left when making angular cuts, position the parallel stop (7) on the right-hand side of the saw blade (4). Guide the workpiece between the saw blade (4) and the parallel stop (7).

- Set the blade (4) to the desired angle. (See 7.4.)
- Set the parallel stop (7) in accordance with the workpiece width and height (see 7.2)
- Carry out the cut in accordance with the workpiece width (see 8.1.1 and 8.1.2).

8.3 Making cross cuts (Fig. 19)

- Slide the cross stop (14) into the slot (21) in the table and adjust to the required angle (see 7.3).
- Press the workpiece firmly against the cross stop (14).
- Switch on the saw.
- Push the cross stop (14) and the workpiece toward the blade in order to make the cut.
- **Warning!** Always hold the guided part of the workpiece. Never hold the part which is to be cut off.
- Push the cross stop (14) forward until the workpiece is cut all the way through.
- Switch off the saw again. Do not remove the offcut until the blade has stopped rotating.

9. Replacing the power cable

Danger!

If the power cable for this equipment is damaged, it must be replaced by the manufacturer or its after-sales service or similarly trained personnel to avoid danger.

10. Cleaning, maintenance and ordering of spare parts

Danger!

Always pull out the mains power plug before starting any cleaning work.

10.1 Cleaning

- Keep all safety devices, air vents and the motor housing free of dirt and dust as far as possible. Wipe the equipment with a clean cloth or blow it with compressed air at low pressure.
- We recommend that you clean the device immediately each time you have finished using it.
- Clean the equipment regularly with a moist cloth and some soft soap. Do not use cleaning agents or solvents; these could attack the plastic parts of the equipment. Ensure that no water can seep into the device. The ingress of water into an electric tool increases the risk of an electric shock.

10.2 Maintenance

There are no parts inside the equipment which require additional maintenance.

10.3 Ordering replacement parts:

Please quote the following data when ordering replacement parts:

- Type of machine
- Article number of the machine
- Identification number of the machine
- Replacement part number of the part required

For our latest prices and information please go to www.Einhell-Service.com

10.4 Transport

Only ever transport the machine by lifting it by the saw table. Never use the safety devices such as the saw blade guard and stop rails for handling or transporting purposes.

11. Disposal and recycling

The equipment is supplied in packaging to prevent it from being damaged in transit. The raw materials in this packaging can be reused or recycled. The equipment and its accessories are made of various types of material, such as metal and plastic. Never place defective equipment in your household refuse. The equipment should be taken to a suitable collection center for proper disposal. If you do not know the whereabouts of such a collection point, you should ask in your local council offices.

12. Storage

Store the equipment and accessories in a dark and dry place at above freezing temperature. The ideal storage temperature is between 5 and 30 °C. Store the electric tool in its original packaging.

Disposal

Power tools, rechargeable batteries, accessories and packaging should be sorted for environmental-friendly recycling.

Do not dispose of power tools and batteries/rechargeable batteries into household waste!

Only for EU countries:

According to the Directive 2012/19/EU on waste electrical and electronic equipment and its transposition into national law, power tools that are no longer usable, and, according to the Directive 2006/66/EC, defective or drained batteries must be collected separately and disposed of in an environmentally correct manner.

If disposed incorrectly, waste electrical and electronic equipment may have harmful effects on the environment and human health, due to the potential presence of hazardous substances.

Only for United Kingdom:

According to The Waste Electrical and Electronic Equipment Regulations 2013 (SI 2013/3113) (as amended) and the Waste Batteries and Accumulators Regulations 2009 (SI 2009/890) (as amended), products that are no longer usable must be collected separately and disposed of in an environmentally friendly manner.

The reprinting or reproduction by any other means, in whole or in part, of documentation and papers accompanying products is permitted only with the express consent of the Einhell Germany AG.

Subject to technical changes

Service information

We have competent service partners in all countries named on the guarantee certificate whose contact details can also be found on the guarantee certificate. These partners will help you with all service requests such as repairs, spare and wearing part orders or the purchase of consumables.

Please note that the following parts of this product are subject to normal or natural wear and that the following parts are therefore also required for use as consumables.

Category	Example
Wear parts*	V-belt, carbon brushes, table insert, push stick
Consumables*	Saw blade
Missing parts	

* Not necessarily included in the scope of delivery!

In the event of defects or faults, please register the problem on the internet at www.Einhell-Service.com. Please ensure that you provide a precise description of the problem and answer the following questions in all cases:

- Did the equipment work at all or was it defective from the beginning?
- Did you notice anything (symptom or defect) prior to the failure?
- What malfunction does the equipment have in your opinion (main symptom)?
Describe this malfunction.

Warranty certificate

Dear Customer,

All of our products undergo strict quality checks to ensure that they reach you in perfect condition. In the unlikely event that this equipment develops a fault, please contact our service department at the address shown on this guarantee card. You can also contact us by telephone using the service number shown. Please note the following terms under which guarantee claims can be made:

1. These guarantee terms apply solely to consumers, i.e. natural persons, who do not want to use this product in connection with either their commercial or other self-employed activities. These guarantee terms regulate additional guarantee services which the undermentioned manufacturer promises to buyers of its new products in addition to their statutory rights of guarantee. Your statutory rights of guarantee are not affected by this guarantee. Our guarantee is free of charge to you.
2. The guarantee services cover only defects due to material or manufacturing faults on the new product which you have bought in the European Union from the undermentioned manufacturer and are limited to either the rectification of said defects or the replacement of the product, whichever we prefer. Please note that only equipment under the brand name "Professional" has been designed for use in commercial, trade or professional applications. For all other products the guarantee is invalidated if the equipment is used within the guarantee period in commercial, trade or industrial applications or for other equivalent activities.
3. Our guarantee does not cover:
 - Damage to the equipment caused by failure to comply with the installation/assembly instructions or by unprofessional installation; damage caused by failure to comply with the operating instructions (e.g. connection to the wrong mains voltage or current type); damage caused by failure to comply with the maintenance and safety regulations; damage caused by exposing the equipment to abnormal environmental conditions; damage resulting from poor care and maintenance.
 - Damage to the equipment caused by misuse or incorrect applications (e.g. overloading the equipment or using non-approved attachments or accessories); damage caused by foreign bodies (e.g. sand, stones, dust, ...) getting inside the equipment. Damage in transit; damage caused by force or external influences (e.g. by dropping the equipment).
 - Damage to the equipment or parts of the equipment which is owed to use-related, normal or otherwise natural wear. For example, batteries and battery packs are manufactured with a cycle limit for design-related reasons. Wear is negatively influenced in particular by load demands and charging speeds as well as exposure to heat, cold, vibration and impact.
4. The guarantee is valid for a period of 2 years starting from the purchase date of the equipment. Guarantee claims must be submitted before the end of the guarantee period and within two weeks of the defect being noticed. No guarantee claims will be accepted after the end of the guarantee period. The original guarantee period remains applicable to the equipment even if repairs are carried out or parts are replaced. In such cases, the work performed or parts fitted will not result in an extension of the guarantee period, and no new guarantee will become active for the work performed or for any replacement parts fitted. This also applies if on-site service is used.
5. To assert your guarantee claim, register the defective equipment at: www.Einhell-Service.com. You will need to provide proof of purchase of the new item of equipment. Equipment returned without such proof or without a rating plate are excluded from the guarantee services because of the lack of traceability. If the defect is covered by our guarantee, then either the item in question will be repaired immediately and returned to you or we will send you a new replacement.
6. If you have taken the equipment with you to a different EU country than where you bought it, we will arrange for a local service partner to provide the guarantee services. If you take the equipment outside the EU, the guarantee will not apply.

Of course, we are also happy to offer a chargeable repair service for any defects which are not covered or no longer covered by the scope of this guarantee. To take advantage of this service, please send the equipment to our service address. We draw attention to the restrictions of this guarantee concerning wear parts, consumables and missing parts as presented in the service information included in this operating manual.

Warrantor/ Service:

Einhell UK Ltd, Unit 10, 1st Floor, Champion's Business Park, Arrowse Brook Road, Upton, Wirral, CH49 0AB

Danger !

Lors de l'utilisation d'appareils, il faut respecter certaines mesures de sécurité afin d'éviter des blessures et dommages. Veuillez donc lire attentivement ce mode d'emploi/ces consignes de sécurité. Veuillez à le conserver en bon état pour pouvoir accéder aux informations à tout moment. Si l'appareil doit être remis à d'autres personnes, veuillez à leur remettre aussi ce mode d'emploi/ces consignes de sécurité. Nous déclinons toute responsabilité pour les accidents et dommages dus au non-respect de ce mode d'emploi et des consignes de sécurité.

Explication des symboles utilisés (voir figure 20)

1. **Danger!** - Lisez ce mode d'emploi pour diminuer le risque de blessures.
2. **Prudence! Portez une protection de l'ouïe.** L'exposition au bruit peut entraîner une perte de l'ouïe.
3. **Prudence! Portez un masque anti-poussière.** Lors de travaux sur du bois et autres matériaux, de la poussière nuisible à la santé peut être dégagée. Ne travaillez pas sur du matériau contenant de l'amiante !
4. **Prudence! Portez des lunettes de protection.** Les étincelles générées pendant travail ou les éclats, copeaux et la poussière sortant de l'appareil peuvent entraîner une perte de la vue.
5. **Prudence! Risque de blessure !** Ne mettez pas vos doigts dans la lame en rotation.

1. Consignes de sécurité

Vous trouverez les consignes de sécurité correspondantes dans le cahier en annexe.

Avertissement !

Veillez lire toutes les consignes de sécurité, instructions, illustrations et caractéristiques techniques de cet outil électrique. Toute omission lors du respect des instructions ci-après peut entraîner des décharges électriques, un incendie et/ou de graves blessures.

Conservez toutes les consignes de sécurité et toutes les instructions pour l'avenir.

2. Description de l'appareil et volume de livraison**2.1 Description de l'appareil (figures 1-14)**

1. Table de sciage
2. Protection de lame de scie
3. Poussoir
4. Lame de scie
5. Coin à refendre
6. Insertion de table
7. Butée parallèle
8. Poignée de blocage pour angle de lame de scie avant
9. Poignée de blocage pour angle de lame de scie arrière
10. Graduation d'angle
11. Interrupteur marche/arrêt
12. Levier excentrique pour butée parallèle
13. Vis pour butée parallèle
14. Butée transversale
15. Vis pour lame de scie
16. Adaptateur d'aspiration
17. Vis à tête noyée
18. Évidement en forme de L dans le coin à refendre
19. Vis de fixation
20. Perçage du châssis de machine
21. Rainure dans la table de sciage
22. Graduation (largeur de coupe)
23. Rail de butée pour butée transversale
24. Carter
25. Rainure dans le rail de butée horizontal
26. Vis moletée pour butée parallèle
27. Rainure dans rail de butée vertical
28. Vis de blocage butée transversale
29. Clé polygonale 19/8 mm
30. Clé polygonale 10/8 mm
31. Recouvrement de lame de scie
32. Vis cruciforme pour recouvrement de lame de scie
33. Pied d'appui
34. Rondelle
35. Bouton rotatif sur la protection de lame de scie
36. Écrou autobloquant sur la protection de lame de scie
37. Boulon à collet carré sur la protection de lame de scie
38. Pointeur (angle de lame)
39. Écrou à oreilles
40. Vis pour butée transversale
41. Vis moletée pour butée transversale

2.2 Volume de livraison

Veillez contrôler si l'article est complet à l'aide de la description du volume de livraison. S'il manque des pièces, adressez-vous dans un délai de 5 jours maximum après votre achat à notre service après-vente ou au magasin où vous avez acheté l'appareil muni d'une preuve d'achat valable. Veuillez consulter pour cela le tableau des garanties dans les informations service après-vente à la fin du mode d'emploi.

- Ouvrez l'emballage et prenez l'appareil en le sortant avec précaution de l'emballage.
- Retirez le matériel d'emballage tout comme les sécurités d'emballage et de transport (s'il y en a).
- Vérifiez si la livraison est bien complète.
- Contrôlez si l'appareil et ses accessoires ne sont pas endommagés par le transport.
- Conservez l'emballage autant que possible jusqu'à la fin de la période de garantie.

Danger !

L'appareil et le matériel d'emballage ne sont pas des jouets ! Il est interdit de laisser des enfants jouer avec des sacs et des films en plastique et avec des pièces de petite taille. Ils risquent de les avaler et de s'étouffer !

- Scie circulaire de table
- Poussoir
- Butée parallèle
- Butée transversale
- Adaptateur d'aspiration
- Clé polygonale 19/8 mm
- Clé polygonale 10/8 mm
- Écrou à oreilles
- Matériel de montage
- Mode d'emploi d'origine
- Consignes de sécurité

3. Utilisation conforme à l'affectation

La scie circulaire à table sert à scier en longueur et transversalement (uniquement avec butée transversale) des bois de tous genres en fonction de la taille de la machine. Les bois ronds de tous genres ne doivent pas être découpés.

La machine doit exclusivement être employée conformément à son affectation. Chaque utilisation allant au-delà de cette affectation est considérée comme non conforme. Pour les

dommages en résultant ou les blessures de tout genre, le producteur décline toute responsabilité et l'opérateur/l'exploitant est responsable.

Veillez au fait que nos appareils, conformément à leur affectation, n'ont pas été construits, pour être utilisés dans un environnement professionnel, industriel ou artisanal. Nous déclinons toute responsabilité si l'appareil est utilisé professionnellement, artisanalement ou dans des sociétés industrielles, tout comme pour toute activité équivalente.

Seules des lames appropriées (lames en métal dur ou chrome vanadium) à la machine peuvent être utilisées. Il est interdit d'utiliser des lames d'acier à coupe très rapide et des meules tronçonneuses de tous types.

Le respect des consignes de sécurité, des instructions de montage et des consignes de service dans le mode d'emploi sont aussi partie intégrante de l'utilisation conforme à l'affectation.

Les personnes commandant la machine et en effectuant la maintenance doivent le connaître et avoir été instruites sur les différents risques possibles. En outre, il faut strictement respecter les règlements de prévoyance contre les accidents. Il faut respecter toutes les autres règles des domaines de la médecine du travail et de la technique de sécurité.

Toute modification de la machine entraîne l'annulation de la responsabilité du fabricant, aussi pour les dommages en découlant. Malgré l'emploi conforme à l'affectation, certains facteurs de risque résiduels ne peuvent être complètement supprimés.

En raison de la construction et de la conception de la machine, les risques suivants peuvent apparaître :

- Contact avec la lame de scie dans la zone de la scie n'étant pas recouverte.
- Toucher la lame de scie en fonctionnement (blessure coupante).
- Retour de pièces à usiner et de parties de celles-ci.
- Ruptures de lame de scie.
- Expulsion de pièces de métal dures défectueuses de la lame de scie.
- Lésions de l'ouïe si vous n'employez pas la protection auditive nécessaire.
- Émissions nocives de poussière de bois en cas d'emploi de la scie dans des pièces fermées.

4. Données techniques

Tension du réseau :230-240 V~ 50 Hz
 Puissance :500 W S1, 800 W S6 15 %
 Vitesse de rotation à vide n_0 :2950 tr/min
 Lame de scie en métal dur :
 \varnothing 200 x \varnothing 16 x 2,4 mm
 Largeur de dent maximum 2,4 mm
 Nombre de dents : 24
 Taille de la table : 505 x 373 mm
 Hauteur de coupe max. : 45 mm / 90°
 27 mm / 45°
 Raccord d'aspiration : \varnothing 36 mm
 Poids : env. 11,6 kg
 Épaisseur du coin à refendre : 2,2 mm

Mode de fonctionnement S6 15 % : marche continue avec service discontinu (temps de marche 10 mn). Afin de ne pas faire chauffer le moteur de façon inadmissible, il faut le faire fonctionner pendant 15 % du temps de marche à la puissance nominale indiquée et ensuite 85 % du temps de marche sans charge.

Danger ! Bruit

Les valeurs de bruit ont été déterminées conformément à EN 62841.

Fonctionnement

Niveau de pression acoustique L_{pA} 97,2 dB(A)
 Imprécision K_{pA} 3 dB(A)
 Niveau de puissance acoustique L_{WA} 110,2 dB(A)
 Imprécision K_{WA} 3 dB(A)

Portez une protection de l'ouïe.

L'exposition au bruit peut entraîner une perte de l'ouïe.

Les valeurs d'émissions sonores indiquées ont été mesurées selon une méthode d'essai normée et peuvent être utilisées pour comparer un outil électrique avec un autre.

Les valeurs d'émissions sonores indiquées peuvent également être utilisées pour une estimation provisoire de la sollicitation.

Avertissement :

Les émissions sonores pendant l'utilisation effective de l'outil électrique peuvent différer des valeurs indiquées, en fonction du type d'emploi

de l'outil électrique, en particulier du type de pièce usinée.

Limitez le niveau sonore et les vibrations à un minimum !

- Utilisez exclusivement des appareils en excellent état.
- Entretenez et nettoyez l'appareil régulièrement.
- Adaptez votre façon de travailler à l'appareil.
- Ne surchargez pas l'appareil.
- Faites contrôler l'appareil le cas échéant.
- Mettez l'appareil hors circuit lorsque vous ne l'utilisez pas.

Limitez le temps de travail !

Pour cela, tous les composants du cycle de fonctionnement doivent être pris en compte (par exemple, les temps pendant lesquels l'outil électrique est éteint et ceux pendant lesquels il est certes allumé mais fonctionne sans sollicitation).

Prudence !

Risques résiduels

Même en utilisant cet outil électrique conformément aux prescriptions, il reste toujours des risques résiduels. Les dangers suivants peuvent apparaître en rapport avec la construction et le modèle de cet outil électrique :

1. Lésions des poumons si aucun masque anti-poussière adéquat n'est porté.
2. Déficience auditive si aucun casque anti-bruit approprié n'est porté.

5. Avant la mise en service

Assurez-vous, avant de connecter la machine, que les données se trouvant sur la plaque de signalisation correspondent bien aux données du réseau.

Avertissement !

Enlevez systématiquement la fiche de contact avant de paramétrer l'appareil.

- Déballez la scie circulaire à table et contrôlez si elle n'a pas été endommagée par le transport.
- La machine doit être placée de façon à être bien stable, autrement dit vissée à fond sur un établi, un support fixe universel, ou autre.
- Avant la mise en service, contrôlez que tous les capots et dispositifs de sécurité sont correctement montés.

- La lame de scie doit pouvoir marcher librement.
- En cas de bois déjà travaillé, faire attention à des corps étrangers, comme p.ex. clous ou vis etc.
- Avant d'actionner l'interrupteur Marche/Arrêt, s'assurer que la lame de scie est correctement montée et que les pièces mobiles sont souples.

6. Montage

Danger !

Avant tous travaux de maintenance, de transformation et de montage sur la scie circulaire, débranchez la fiche de contact.

6.1 Montage/démontage de la protection de lame de scie (fig. 3)

- Ouvrez le bouton rotatif (35) autant que possible jusqu'à ce que le bouton rotatif (35) touche l'écrou autobloquant (36).
- Attention ! Ne déréglez pas l'écrou autobloquant (36).
- Poussez le boulon à collet carré (37) autant que possible à travers la protection de lame de scie (2) de sorte que le profil carré du boulon à collet carré (37) dépasse de la protection de lame de scie (2).
- Tout en maintenant le boulon à collet carré (37) serré, guidez la protection de lame de scie (2) avec le boulon à collet carré (37) dans l'évidement en forme de L (18) du coin à refendre d'abord vers l'avant puis vers l'arrière.
- Puis, poussez le boulon à collet carré (37) à nouveau avec le profil carré par correspondance de forme dans l'évidement de la protection de lame de scie (2).
- Vissez le bouton rotatif (35) autant que possible à fond. Remarque ! Le raccord vissé entre le boulon à collet carré (37) et le bouton rotatif (35) est configuré de sorte que la protection de lame de scie (2) puisse toujours bouger librement.
- Avertissement ! La protection de lame de scie (2) doit toujours descendre automatiquement sous son propre poids sur le produit à scier.
- Le démontage se fait dans l'ordre inverse des étapes.

6.2 Remplacement de l'insertion de table (fig. 4)

- En cas d'usure ou d'endommagement, remplacez l'insertion de table, dans le cas contraire il y a un risque de blessure accru.
- Retirez la protection de lame de scie (2) (voir 6.1).
- Démontez les vis à tête noyée (17).
- Retirez l'insertion de table (6) usée.
- Le montage de la nouvelle insertion de table a lieu dans l'ordre inverse des étapes.

6.3 Montage / démontage du coin à refendre (fig. 5, 6)

- Danger ! Débranchez la fiche de contact
- Démontez la protection de lame de scie (2) (voir 6.1).
- Démontez les vis de fixation (19) et retirez le coin à refendre (5).
- Le montage se fait dans l'ordre inverse.
- L'écart entre la lame de scie (4) et le coin à refendre (5) doit être de 3 à 8 mm (fig. 6).
- Assurez-vous que le coin à refendre soit monté droit et ne vacille pas.
- Le coin à refendre (5) doit se trouver centré sur une ligne prolongée imaginaire derrière la lame de scie (4), de sorte qu'aucun coincement du produit à couper ne soit possible.

6.4 Montage/Remplacement de la lame de scie (fig. 7, 8)

- Danger ! Débranchez la fiche de contact !
- Lors du remplacement de la lame de scie, portez des gants afin d'éviter toute blessure !
- Rendez la lame de scie (4) accessible en démontant le recouvrement de lame de scie (31). Desserrez pour ce faire les deux vis cruciformes (32) et retirez le recouvrement de lame de scie (31).
- Desserrez la vis (15) en plaçant la clé polygonale 19/8 mm (29) sur la vis (15) et en plaçant la clé polygonale 10/8 mm (30) sur l'arbre du moteur pour contrecarrer.
- Attention ! Tournez l'écrou dans le sens de rotation de la lame de scie.
- Retirez la bride extérieure et retirez l'ancienne lame de scie de biais vers le bas de la bride intérieure.
- Nettoyez minutieusement les brides de lame de scie avant le montage de la nouvelle lame de scie.
- Placez la nouvelle lame de scie en procédant dans l'ordre inverse et serrez à fond.
- Attention ! Respectez le sens de rotation, le biais de coupe des dents doit pointer dans le

sens de rotation, c'est-à-dire vers l'avant (voir flèche sur la protection de lame de scie).

- Avant de retravailler avec la scie, contrôlez le fonctionnement des dispositifs de protection.
- Avertissement ! Après chaque changement de lame de scie, vérifiez si la protection de lame de scie (2) s'ouvre et se ferme selon les exigences. Vérifiez en outre si la lame de scie (4) tourne librement dans la protection de lame de scie (2).
- Avertissement ! Après chaque changement de lame de scie, vérifiez si la lame de scie (4) fonctionne librement dans l'insertion de table (6) dans la position verticale ainsi que basculé à 45°.
- Avertissement ! Une insertion de table (6) usée ou endommagée doit être immédiatement remplacée (voir 6.2).
- Avertissement ! Le remplacement et l'alignement de la lame de scie (4) doivent être réalisés dans les règles de l'art.

6.5 Fixation sur un support (fig. 1)

Les perçages (20) du châssis de la machine servent à fixer l'appareil sur un support solide et plat comme par exemple sur un établi. Matériau de fixation adapté (vis, etc.) disponible dans le commerce spécialisé.

6.6 Aspiration des copeaux (fig. 9)

- La scie est équipée d'un adaptateur d'aspiration (16) pour copeaux.
- Enfichez l'adaptateur d'aspiration (16) sur la face arrière de la machine dans l'ouverture prévue à cet effet dans le recouvrement de lame de scie (31).
- Cela facilite le raccordement à tous les dispositifs d'aspiration de copeaux.
- N'exploitez l'appareil qu'avec l'aspiration.
- Contrôlez et nettoyez régulièrement les canaux d'aspiration.

6.7 Dépôt des pièces non serrées (fig. 2)

Lorsqu'ils ne sont pas utilisés, le poussoir (3), la butée parallèle (7) ainsi que la butée transversale (14) avec rail de butée (23) monté peuvent être montés sur la machine comme indiqué sur la figure 2. La butée transversale (14) avec rail de butée (23) monté peut être fixée au carter (24) avec l'écrou à oreilles (39). La butée parallèle (7) peut être déposée dans le carter (24) à l'arrière de la machine.

7. Commande

7.1 Interrupteur marche/arrêt (fig. 1, 14a / pos. 11)

- En appuyant sur le bouton-poussoir vert « I », la scie peut être mise en circuit.
- Pour remettre la scie hors circuit, il faut appuyer sur le bouton-poussoir rouge « 0 ».

7.2 Butée parallèle

Il faut utiliser la butée parallèle (7) pour découper des pièces de bois dans le sens de la longueur.

7.2.1 Hauteur de butée (fig. 2a, 10, 11)

- **Avertissement !** La hauteur de butée doit toujours être réglée de sorte que la pièce à usiner puisse passer le mieux possible la lame de scie (4).
- La butée parallèle (7) fournie doit être utilisée pour découper des pièces de bois minces dans le sens de la longueur avec le rail de butée (23) (voir fig. 10).
- Pour fixer le rail de butée (23) au niveau de la butée parallèle (7), les deux vis moletées (26) doivent être desserrées. Enfilez ensuite le rail de butée (23) avec la rainure (25) sur les boulons à collet carré (13) et fixez-le avec les rondelles (34) et les vis moletées (26).
- Il est aussi possible d'utiliser la butée parallèle (7) sans rail de butée (23) pour découper des pièces de bois larges dans le sens de la longueur (voir fig. 11). Pour ce faire, il faut démonter les boulons à collet carré (13), les rondelles (34) et les vis moletées (26).
- **Avertissement !** Le rail de butée (23) doit toujours être vissé sur le côté de la butée parallèle (7) tourné vers la lame de scie, en cas d'utilisation.

7.2.2 Largeur de coupe (fig. 10, 11)

- La butée parallèle (7) peut être montée des deux côtés de la table de sciage (1).
- En s'aidant de la graduation (22) sur la table de sciage (1), la butée parallèle (7) peut être réglée sur la cote souhaitée.
- Appuyez sur le levier excentrique (12) pour coincer la butée parallèle (7) dans la position souhaitée.
- Vous pouvez réajuster si nécessaire la force de serrage de la butée parallèle (7) en tournant le levier excentrique (12).
- Faites une coupe d'essai pour mesurer la largeur avant de couper la pièce à usiner. Vous éviterez ainsi les imprécisions de la graduati-

on ou du réglage.

7.2.3 Réglage de la longueur de butée (fig. 12)

- Pour éviter le blocage de l'objet à couper, il faut glisser le rail de butée (23) dans le sens de la longueur.
- Règle générale : L'extrémité arrière de la butée bute contre une ligne imaginaire qui commence à peu près à l'arête avant de la lame de scie et s'étend vers l'arrière à 45°.
- Réglez la largeur de coupe nécessaire
 - Desserrez les vis moletées (26) et avancez le rail de butée (23) jusqu'à ce qu'il touche la ligne imaginaire de 45°.
 - Resserrez les vis moletées (26).

7.3 Butée transversale (fig. 2a, 13)

Il faut utiliser la butée transversale (14) pour découper des pièces de bois dans le sens transversal.

- Desserrez les deux vis moletées (26) et retirez le rail de butée (23) de la butée parallèle (7).
- Fixez le rail de butée (23) avec les vis (40) et les vis moletées (41) sur la butée transversale (14).

Remarque : En fonction de la hauteur de la pièce à usiner, le rail de butée (23) peut être fixé sur la butée transversale (14) soit via la rainure horizontale (25) (uniquement pièces plates) soit via la rainure verticale (27) (pour les pièces hautes).

- Poussez la butée transversale (14) dans la rainure (21) de la table de sciage.
- Desserrez la vis de blocage (28).
- Tournez le rail de butée (23) jusqu'à ce que la flèche indique l'angle souhaité.
- Resserrez la vis de blocage (28).
- Contrôlez l'écart entre le rail de butée (23) et la lame de scie (4).
- Avertissement ! Ne poussez pas trop le rail de butée (23) en direction de la lame de scie. L'écart entre le rail de butée (23) et la lame de scie (4) doit être d'env. 2 cm.
- Si nécessaire, desserrez les deux vis moletées (41) et réglez le rail de butée (23).
- Resserrez les vis moletées (41).

7.4 Réglage de l'angle (fig. 14)

- Desserrez la poignée de blocage (8) avant et la poignée de blocage (9) arrière sur la machine.
- Réglez l'angle de la lame de scie en poussant les deux poignées de blocage (8, 9) jusqu'à ce que le pointeur (38) coïncide avec l'angle

souhaité sur la graduation (10).

- Bloquez les poignées de blocage (8, 9).

8. Fonctionnement

Avertissement !

- Après chaque nouveau réglage, nous vous recommandons d'effectuer une coupe d'essai pour vérifier les cotes réglées.
- Après la mise en service de la scie, patientez jusqu'à ce que la lame de scie ait atteint sa vitesse de rotation maximale avant d'effectuer la coupe.
- Attention en entaillant !
- N'exploitez l'appareil qu'avec l'aspiration.
- Contrôlez et nettoyez régulièrement les canaux d'aspiration.

8.1 Exécution de coupes longitudinales (fig. 15)

La pièce à usiner est coupée en longueur.

On appuie une arête de la pièce à usiner contre la butée parallèle (7), alors que le côté plan se trouve sur la table de sciage (1).

La protection de lame de scie (2) doit toujours être abaissée sur la pièce à usiner.

La position de travail de la coupe longitudinale ne doit jamais se trouver sur une ligne avec la ligne de coupe.

- Réglez la butée parallèle (7) conformément à la hauteur de pièce à usiner et à la largeur désirée. (voir 7.2)
- Mettez la scie en marche.
- Posez les mains avec les doigts à plat sur la pièce à usiner et poussez la pièce à usiner le long de la butée parallèle (7) dans la lame de scie (4).
- Guidage latéral avec la main gauche ou droite (en fonction de la position de la butée parallèle) uniquement jusqu'à l'arête avant du capot de protection de lame de scie.
- Poussez toujours la pièce à découper jusqu'à l'extrémité du coin à refendre (5).
- Les chutes de coupes restent sur la table de sciage (1) jusqu'à ce que la lame de la scie (4) se trouve à nouveau en position de repos.
- Bloquez les pièces longues pour les empêcher de basculer à la fin de la coupe ! (par ex. supports de déroulage, etc.)

8.1.1 Coupe de pièces à usiner étroites (fig. 16)

Les coupes longitudinales de pièces à usiner ayant une largeur inférieure à 150 mm doivent absolument être réalisées à l'aide d'un poussoir (3). Le poussoir est compris dans la livraison. Remplacez immédiatement tout poussoir usé ou détérioré.

8.1.2 Coupe de pièces à usiner très étroites (fig. 17)

- Pour couper des pièces à usiner très étroites ayant une largeur de 50 mm ou moins, il faut absolument utiliser un bois poussoir.
- Ce faisant, privilégiez la surface de guidage la plus basse de la butée parallèle.
- Bois poussoir non compris dans la livraison ! (Disponible dans le commerce spécialisé). Remplacez à temps tout bois poussoir usé.

8.2 Exécution de coupes en biseau (fig. 14/18)

Les coupes en biseau sont toujours effectuées en utilisant la butée parallèle (7). Si, lors de la coupe en biseau, vous inclinez la lame de scie (4) vers la gauche, positionnez la butée parallèle (7) à droite de la lame de scie (4). Guidez la pièce entre la lame de scie (4) et la butée parallèle (7).

- Réglez la lame de scie (4) sur la cote d'angle souhaitée. (voir 7.4)
- Réglez la butée parallèle (7) en fonction de la largeur et de la hauteur de la pièce à usiner (voir 7.2)
- Réalisez la coupe en fonction de la largeur de la pièce à usiner (voir 8.1.1 et 8.1.2)

8.3 Exécution de coupes transversales (fig. 19)

- Poussez la butée transversale (14) dans la rainure (21) de la table de sciage et réglez-la sur la cote d'angle désirée (voir 7.3).
- Pressez fermement la pièce contre la butée transversale (14).
- Mettez la scie en marche.
- Poussez la butée transversale (14) et la pièce à usiner en direction de la lame de scie pour réaliser la coupe.
- **Avertissement !**
Vous devez toujours bien tenir la pièce à usiner et ne jamais scier une pièce à usiner non calée.
- Poussez toujours la butée transversale (14) jusqu'à ce que la pièce à usiner soit complètement divisée.
- Mettez la scie à nouveau hors circuit. Enlevez

les sciures uniquement lorsque la lame est à l'arrêt complet.

9. Remplacement de la ligne de raccordement réseau

Danger !

Si la ligne de raccordement réseau de cet appareil est endommagée, il faut la faire remplacer par le producteur ou son service après-vente ou par une personne de qualification semblable afin d'éviter tout risque.

10. Nettoyage, maintenance et commande de pièces de rechange

Danger !

Retirez la fiche de contact avant tous travaux de nettoyage.

10.1 Nettoyage

- Maintenez les dispositifs de protection, les fentes à air et le carter de moteur aussi propres (sans poussière) que possible. Frottez l'appareil avec un chiffon propre ou soufflez dessus avec de l'air comprimé à basse pression.
- Nous recommandons de nettoyer l'appareil directement après chaque utilisation.
- Nettoyez l'appareil régulièrement à l'aide d'un chiffon humide et un peu de savon. N'utilisez aucun produit de nettoyage ni détergeant; ils pourraient endommager les pièces en matières plastiques de l'appareil. Veillez à ce qu'aucune eau n'entre à l'intérieur de l'appareil. La pénétration de l'eau dans un appareil électrique augmente le risque de décharge électrique.

10.2 Maintenance

Aucune pièce à l'intérieur de l'appareil n'a besoin de maintenance.

10.3 Commande de pièces de rechange :

Pour les commandes de pièces de rechange, veuillez indiquer les références suivantes:

- Type de l'appareil
- No. d'article de l'appareil
- No. d'identification de l'appareil
- No. de pièce de rechange de la pièce requise

Vous trouverez les prix et informations actuelles à l'adresse www.Einhell-Service.com

10.4 Transport

Transportez la machine uniquement en la soulevant par la table de sciage. N'utilisez jamais les dispositifs de protection comme le capot de protection de lame de scie, les rails de butée pour la manipulation ou le transport.

11. Mise au rebut et recyclage

L'appareil se trouve dans un emballage permettant d'éviter les dommages dus au transport. Cet emballage est une matière première et peut donc être réutilisé ultérieurement ou être réintroduit dans le circuit des matières premières. L'appareil et ses accessoires sont en matériaux divers, comme par ex. des métaux et matières plastiques. Les appareils défectueux ne doivent pas être jetés dans les poubelles domestiques. Pour une mise au rebut conforme à la réglementation, l'appareil doit être déposé dans un centre de collecte approprié. Si vous ne connaissez pas de centre de collecte, veuillez vous renseigner auprès de l'administration de votre commune.

12. Stockage

Entreposez l'appareil et ses accessoires dans un endroit sombre, sec et à l'abri du gel tout comme inaccessible aux enfants. La température de stockage optimale est comprise entre 5 et 30 °C. Conservez l'outil électrique dans l'emballage d'origine.

Élimination des déchets



Pour une mise au rebut conforme à la réglementation, les appareils, les emballages, les piles et accus doivent être déposés dans un centre de collecte approprié. Si vous ne connaissez pas de centre de collecte, veuillez-vous renseigner auprès de l'administration de votre commune.

Ne jetez pas les outils électriques, les piles et les accus dans les ordures ménagères!

Uniquement pour les pays de l'UE :

Conformément à la directive européenne 2012/19/UE relative aux déchets d'équipements électriques et électroniques, les outils électroportatifs devenus inutilisables et conformément à la directive 2006/66/CE les piles/accus défectueux ou usagés doivent être récoltés à part et apportés dans un centre de collecte et de recyclage respectueux de l'environnement.

Valable uniquement pour la France:



Toute réimpression ou autre reproduction de la documentation et des papiers joints aux produits, même sous forme d'extraits, est uniquement permise une fois l'accord explicite de l'Einhell Germany AG obtenu.

Sous réserve de modifications techniques

Informations service après-vente

Nous disposons dans tous les pays mentionnés dans le bon de garantie de partenaires de service après-vente compétents dont vous trouverez les coordonnées dans le bon de garantie. Ceux-ci se tiennent à votre disposition pour tout ce qui concerne le service après-vente comme les réparations, l'approvisionnement en pièces de rechange et d'usure ou l'achat de pièces de consommation.

Il faut tenir compte du fait que pour ce produit les pièces suivantes sont soumises à une usure liée à l'utilisation ou à une usure naturelle ou que les pièces suivantes sont nécessaires en tant que consommables.

Catégorie	Exemple
Pièces d'usure*	courroie trapézoïdale, brosses à charbon, insertion de table, poussoir
Matériel de consommation/ pièces de consommation*	lame
Pièces manquantes	

*Pas obligatoirement compris dans la livraison !

En cas de vices ou de défauts, nous vous prions d'enregistrer le cas du défaut sur internet à l'adresse www.Einhell-Service.com. Veuillez donner une description précise du défaut et répondre dans tous les cas aux questions suivantes :

- est-ce que l'appareil a fonctionné une fois ou était-il défectueux dès le départ ?
- avez-vous remarqué quelque chose avant la panne (symptôme avant la panne) ?
- quel est le défaut de fonctionnement de l'appareil à votre avis (symptôme principal) ?
Décrivez ce défaut de fonctionnement.

Bon de garantie

Chère cliente, cher client,

Nos produits sont soumis à un contrôle de qualité strict. Si toutefois cet appareil ne devait pas fonctionner correctement, nous en sommes désolés et nous vous prions de vous adresser à notre service après-vente à l'adresse indiquée sur le bon de garantie. Nous nous tenons également volontiers à votre disposition par téléphone au numéro de service après-vente indiqué. Pour faire valoir les droits à la garantie, les conditions suivantes s'appliquent :

1. Ces conditions de garantie s'adressent exclusivement aux consommateurs, c'est-à-dire aux personnes physiques qui ne souhaitent utiliser ce produit ni dans le cadre de leur activité commerciale, ni dans le cadre de toute autre activité indépendante. Ces conditions de garantie régulent les prestations de garantie supplémentaires que le fabricant mentionné ci-dessous promet aux acheteurs de ses appareils neufs en plus de la prestation de garantie légale. Vos droits légaux en matière de garantie restent inchangés. Notre prestation de garantie est gratuite pour vous.
2. La prestation de garantie s'étend exclusivement aux vices de l'appareil neuf du fabricant mentionné ci-dessous que vous avez acheté dans l'Union européenne et qui résultent d'une erreur de fabrication ou d'un défaut matériel. Il n'y a donc pas de contrat de garantie quand l'appareil a été utilisé professionnellement, artisanalement ou par des sociétés industrielles ou exposé à une sollicitation semblable pendant la durée de la garantie. La prestation de la garantie est assujettie, selon notre choix, soit à l'élimination du vice, soit au remplacement de l'appareil. Veuillez noter que nos appareils, conformément à leur affectation, n'ont pas été conçus pour un usage commercial, artisanal ou professionnel. La garantie ne s'applique donc pas, à partir du moment où l'appareil est utilisé professionnellement, artisanalement, par des sociétés industrielles, ou encore, exposé à une sollicitation semblable pendant la durée de la garantie. Pour les articles "Professional", les exclusions décrites préalablement, ne s'appliquent pas.
3. Sont exclus de notre garantie :
 - les dommages sur l'appareil liés au non-respect des instructions de montage ou à une installation incorrecte, au non-respect du mode d'emploi (par ex. raccordement à une tension de réseau ou à un type de courant incorrect) ou au non-respect des consignes de maintenance et de sécurité ou à une exposition de l'appareil à des conditions environnementales anormales ou à un manque d'entretien et de maintenance.
 - les dommages sur l'appareil provoqués par une utilisation abusive ou non conforme (par ex. surcharge de l'appareil ou utilisation d'outils ou d'accessoires non autorisés), la pénétration de corps étrangers dans l'appareil (par ex. sable, cailloux ou poussière, ...), les dommages dus au transport, l'utilisation de la force ou les influences extérieures (par ex. dommages causés par une chute).
 - les dommages sur l'appareil ou des parties de l'appareil imputables à l'usure normale liée à l'utilisation de l'appareil ou à toute autre usure naturelle. Par exemple, les accumulateurs et les blocs d'accumulateurs sont soumis à une usure naturelle et sont conçus pour un nombre limité de cycles. L'usure est influencée négativement notamment par les charges demandées, les vitesses de charge mais aussi par l'exposition à la chaleur, au froid, aux vibrations et aux chocs.
4. La durée de garantie est de 2 ans et débute à la date d'achat de l'appareil. Les droits à la garantie doivent être revendiqués avant l'expiration de la durée de garantie dans un délai de deux semaines après avoir constaté le défaut. La revendication de droits à la garantie après expiration de la durée de garantie est exclue. La réparation ou le remplacement de l'appareil n'entraîne ni une extension de la durée de garantie ni le début d'une nouvelle durée de garantie pour cet appareil ou toute autre pièce de rechange installée sur l'appareil. Cela s'applique également lors d'une intervention du service après-vente sur place.
5. Pour faire valoir vos droits à la garantie, veuillez signaler l'appareil défectueux à l'adresse suivante : www.Einhell-Service.com. Veuillez vous munir de la preuve d'achat ou de tout autre justificatif de l'achat de votre nouvel appareil. Les appareils envoyés sans les justificatifs correspondants ou sans plaque signalétique sont exclus de la prestation de garantie en raison de l'impossibilité de les attribuer. Si le défaut de l'appareil est couvert par notre garantie, vous recevrez sans délai un appareil réparé ou un nouvel appareil.
6. Si vous avez amené l'appareil dans un pays de l'Union européenne autre que celui dans lequel vous l'avez acheté, nous fournissons la prestation de garantie par le biais d'un partenaire de service local. Il n'y a aucun droit de garantie en cas de transfert hors de l'Union européenne.

Bien entendu, nous réparons volontiers les défauts de votre appareil qui ne sont pas ou plus compris dans l'étendue de la garantie contre remboursement des frais. Pour ce faire, veuillez envoyer l'appareil à notre adresse de service après-vente. Pour les pièces d'usure, de consommation et les pièces manquantes, nous renvoyons aux restrictions de cette garantie conformément aux informations de service des présentes instructions d'utilisation.

Garant: Einhell France SAS, ZAC Paris Nord, 22, Avenue des Nations - Le Rabelais, BP 59018 - 93420 Villepinte
Service: Einhell Compiègne, Route de Choisy 3, 60200 Compiègne

Pericolo!

Nell'usare gli apparecchi si devono rispettare diverse avvertenze di sicurezza per evitare lesioni e danni. Quindi leggete attentamente queste istruzioni per l'uso/le avvertenze di sicurezza. Conservate bene le informazioni per averle a disposizione in qualsiasi momento. Se date l'apparecchio ad altre persone, consegnate queste istruzioni per l'uso/le avvertenze di sicurezza insieme all'apparecchio. Non ci assumiamo alcuna responsabilità per incidenti o danni causati dal mancato rispetto di queste istruzioni e delle avvertenze di sicurezza.

Spiegazione dei simboli utilizzati (vedi Fig. 20)

1. **Pericolo!** - Per ridurre il rischio di lesioni leggete le istruzioni per l'uso.
2. **Attenzione! Portate cuffie antirumore.** L'effetto del rumore può causare la perdita dell'udito.
3. **Attenzione! Mettete una maschera antipolvere.** Facendo lavori su legno o altri materiali si può creare della polvere nociva alla salute. Non lavorate materiale contenente amianto!
4. **Attenzione! Indossate gli occhiali protettivi.** Scintille create durante il lavoro o schegge, trucioli e polveri scaraventate fuori dall'apparecchio possono causare la perdita della vista.
5. **Attenzione! Pericolo di lesioni!** Non mettetevi le mani sulla lama in movimento.

1. Avvertenze sulla sicurezza

Le relative avvertenze di sicurezza si trovano nell'opuscolo allegato.

Avvertimento!

Leggete tutte le avvertenze di sicurezza, le istruzioni, le illustrazioni e le caratteristiche tecniche che accompagnano il presente elettrodomestico. Il mancato rispetto delle seguenti istruzioni può causare scosse elettriche, incendi e/o gravi lesioni.

Conservate tutte le avvertenze di sicurezza e le istruzioni per eventuali necessità future.

2. Descrizione dell'apparecchio ed elementi forniti

2.1 Descrizione dell'apparecchio (Fig. 1-14)

1. Piano di lavoro
2. Coprilama
3. Spintore
4. Lama
5. Cuneo
6. Insert
7. Guida parallela
8. Manopola di arresto anteriore per l'inclinazione della lama
9. Manopola di arresto posteriore per l'inclinazione della lama
10. Scala graduata per l'inclinazione
11. Interruttore ON/OFF
12. Leva dell'eccentrico per guida parallela
13. Vite per guida parallela
14. Guida trasversale
15. Vite per lama
16. Adattatore di aspirazione
17. Vite a testa svasata
18. Cavità a forma di L nel cuneo
19. Vite di fissaggio
20. Foro nel telaio dell'apparecchio
21. Scanalatura del piano di lavoro
22. Scala graduata (larghezza di taglio)
23. Barra di battuta per guida trasversale
24. Involucro
25. Scanalatura nella barra di battuta in piano
26. Vite zigrinata per guida parallela
27. Scanalatura nella barra di battuta di costa
28. Vite di serraggio per guida trasversale
29. Chiave ad anello 19/8 mm
30. Chiave ad anello 10/8 mm
31. Copertura della lama
32. Vite con intaglio a croce per copertura della lama
33. Base di appoggio
34. Rosetta
35. Manopola del coprilama
36. Dado autobloccante del coprilama
37. Vite a testa tonda del coprilama
38. Indicatore (inclinazione della lama)
39. Dado ad alette
40. Vite per guida trasversale
41. Vite zigrinata per guida trasversale

2.2 Elementi forniti

Verificate che l'articolo sia completo sulla base degli elementi forniti descritti. In caso di parti mancanti, rivolgetevi al nostro Centro Servizio Assistenza o al punto vendita in cui avete acquistato

l'apparecchio presentando un documento di acquisto valido entro e non oltre i 5 giorni lavorativi dall'acquisto dell'articolo. Al riguardo fate attenzione alla Tabella Garanzia nelle informazioni sul Servizio Assistenza alla fine delle istruzioni.

- Aprite l'imballaggio e togliete con cautela l'apparecchio dalla confezione.
- Togliete il materiale d'imballaggio e anche i fermi di trasporto / imballo (se presenti).
- Controllate che siano presenti tutti gli elementi forniti.
- Verificate che l'apparecchio e gli accessori non presentino danni dovuti al trasporto.
- Se possibile, conservate l'imballaggio fino alla scadenza della garanzia.

Pericolo!

L'apparecchio e il materiale d'imballaggio non sono giocattoli! I bambini non devono giocare con sacchetti di plastica, film e piccoli pezzi! Sussiste pericolo di ingerimento e soffocamento!

- Sega circolare con banchetto
- Spintore
- Guida parallela
- Guida trasversale
- Adattatore di aspirazione
- Chiave ad anello 19/8 mm
- Chiave ad anello 10/8 mm
- Dado ad alette
- Materiale di montaggio
- Istruzioni per l'uso originali
- Avvertenze di sicurezza

3. Utilizzo proprio

La sega circolare da banco serve a tagliare longitudinalmente e trasversalmente (solo con battuta trasversale) legname di qualsiasi tipo in conformità alle dimensioni dell'utensile. Non si deve tagliare legname di forma cilindrica di nessun tipo.

L'apparecchio deve venire usato solamente per lo scopo a cui è destinato. Ogni altro tipo di uso che esuli da quello previsto non è un uso conforme. L'utilizzatore/l'operatore, e non il costruttore, è responsabile dei danni e delle lesioni di ogni tipo che ne risultino.

Tenete presente che i nostri apparecchi non sono stati costruiti per l'impiego professionale, artigianale o industriale. Non ci assumiamo alcuna

garanzia quando l'apparecchio viene usato in imprese commerciali, artigianali o industriali, o in attività equivalenti.

Devono venire usate soltanto lame adatte all'apparecchio (lame in metallo duro o cromo-vanadio). È vietato l'uso di lame in acciaio HSS e dischi di ogni tipo.

Anche il rispetto delle avvertenze di sicurezza nonché delle istruzioni di montaggio e delle avvertenze per l'uso contenute nelle presenti istruzioni rientra nell'uso corretto.

Le persone che usano l'apparecchio e che si occupano della manutenzione devono conoscere l'apparecchio e gli eventuali pericoli. Inoltre si devono rispettare scrupolosamente le norme antinfortunistiche vigenti. Devono essere altresì rispettate ulteriori regole generali di medicina del lavoro e di sicurezza.

Le modifiche all'apparecchio escludono completamente ogni responsabilità del costruttore e ogni danno che ne derivi. Anche se l'apparecchio viene usato in modo corretto non si possono escludere completamente determinati fattori di rischio residuo.

In considerazione del funzionamento e della struttura dell'apparecchio si potrebbero presentare i seguenti punti

- Contatto con la lama nella zona non coperta.
- Impigliamento nella lama in movimento (lesioni da taglio).
- Contraccolpo di pezzi da lavorare e loro frammenti.
- Rotture della lama.
- Pezzi della lama difettosi in metallo duro scagliati all'intorno.
- Danni all'udito se non si indossano le cuffie antirumore necessarie.
- Emissioni nocive di polveri di legno in caso di impiego in locali chiusi.

4. Caratteristiche tecniche

Tensione di rete:230-240 V~ 50 Hz
Potenza:500 W S1, 800 W S6 15%
Numero di giri al minimo n_0 :2950 min⁻¹
Lama in metallo duro: Ø 200 x Ø 16 x 2,4 mm
Larghezza massima dei denti 2,4 mm
Numero dei denti: 24
Dimensioni del piano di lavoro: 505 x 373 mm
Altezza max. di taglio: 45 mm / 90°
..... 27 mm / 45°
Attacco di aspirazione: Ø 36 mm
Peso: ca. 11,6 kg
Spessore del cuneo: 2,2 mm

Modalità operativa S6 15%: funzionamento continuato con sollecitazione intermittente (durata di ciclo 10 min). Per non surriscaldare eccessivamente il motore, esso può essere fatto funzionare con la potenza nominale indicata per il 15% della durata del ciclo e poi deve continuare a funzionare senza carico per il 85% della durata del ciclo.

Pericolo!

Rumore

I valori del rumore sono stati rilevati secondo la norma EN 62841.

Esercizio

Livello di pressione acustica L_{pA} 97,2 dB (A)
Incertezza K_{pA} 3 dB (A)
Livello di potenza acustica L_{WA} 110,2 dB (A)
Incertezza K_{WA} 3 dB (A)

Portate protettori auricolari.

Il rumore può causare la perdita dell'udito.

I valori di emissione dei rumori indicati sono stati misurati secondo un metodo di prova normalizzato e possono essere usati per il confronto tra elettrotensili di marchi diversi.

I valori di emissione dei rumori indicati possono essere usati anche per una valutazione preliminare delle sollecitazioni.

Avvertimento:

Le emissioni di rumori durante l'utilizzo effettivo dell'elettrotensile possono variare dai valori indicati a seconda del modo in cui l'elettrotensile viene utilizzato, in particolare a seconda del tipo di pezzo lavorato.

Limitate al minimo lo sviluppo di rumore e le vibrazioni!

- Utilizzate soltanto apparecchi in perfetto stato.
- Eseguite regolarmente la manutenzione e la pulizia dell'apparecchio.
- Adattate il vostro modo di lavorare all'apparecchio.
- Non sovraccaricate l'apparecchio.
- Fate eventualmente controllare l'apparecchio.
- Spegnete l'apparecchio se non lo utilizzate.

Limitate il tempo di lavoro!

Al riguardo si devono prendere in considerazione tutte le fasi del ciclo di esercizio (ad esempio i periodi in cui l'elettrotensile è disinserito e quelli in cui è inserito, ma funziona a vuoto).

Attenzione!

Rischi residui

Anche se questo elettrotensile viene utilizzato secondo le norme, continuano a sussistere rischi residui. In relazione alla struttura e al funzionamento di questo elettrotensile potrebbero presentarsi i seguenti pericoli:

1. Danni all'apparato respiratorio nel caso in cui non venga indossata una maschera antipolvere adeguata.
2. Danni all'udito nel caso in cui non vengano indossate cuffie antirumore adeguate.

5. Prima della messa in esercizio

Prima di inserire la spina nella presa di corrente assicuratevi che i dati sulla targhetta di identificazione corrispondano a quelli di rete.

Avvertenza!

Staccate sempre la spina di alimentazione prima di ogni impostazione all'utensile.

Togliete la sega circolare da banco dall'imballo e verificate che non presenti danni dovuti al trasporto.

- L'apparecchio deve venire installato in posizione stabile, cioè avvitato su un banco di lavoro o un basamento solido.
- Prima della messa in esercizio devono essere regolarmente montate tutte le coperture ed i dispositivi di sicurezza.
- La lama deve potersi muovere liberamente.
- In caso di legno già lavorato, controllate che non presenti corpi estranei come per es. chiodi o viti, ecc.

- Prima di azionare l'interruttore di ON/OFF accertatevi che la lama sia montata correttamente e che le parti mobili possano muoversi liberamente.

6. Montaggio

Pericolo!

Staccate sempre la spina dalla presa di corrente prima di eseguire qualsiasi operazione di manutenzione, di riattrezzaggio o di montaggio della sega circolare.

6.1 Montare / smontare il coprilama (Fig. 3)

- Svitare il più possibile la manopola (35) fino a quando tocca il dado autobloccante (36).
- Attenzione! Non spostate il dado autobloccante (36).
- Spingete il più possibile la vite a testa tonda (37) attraverso il coprilama (2) fino a quando il profilo quadrato della vite a testa tonda (37) spunta dal coprilama (2).
- Tenendo premuta la vite a testa tonda (37) inserire il coprilama (2) insieme alla vite a testa tonda (37) nella cavità a forma di L (18) del cuneo spingendoli prima in avanti e poi verso il basso.
- Spingete poi la vite a testa tonda (37) nell'incavo del coprilama (2) con il profilo quadrato ad accoppiamento di forma.
- Serrate il più possibile la manopola (35).
Avvertenza! Il collegamento tra la vite a testa tonda (37) e la manopola (35) è realizzato in modo che il coprilama (2) possa sempre muoversi liberamente.
- Avvertimento! Il coprilama (2) deve sempre abbassarsi automaticamente sul materiale da tagliare per via del suo peso proprio.
- Lo smontaggio avviene nell'ordine inverso.

6.2 Sostituzione insert (Fig. 4)

- In caso di usura o danneggiamento si deve cambiare l'insert, altrimenti sussiste un maggiore pericolo di lesioni.
- Togliete il coprilama (2) (vedi 6.1).
- Smontate la vite a testa svasata (17)
- Estraete l'insert consumato (6).
- Il montaggio del nuovo insert avviene nell'ordine inverso.

6.3 Montaggio / smontaggio del cuneo (Fig. 5, 6)

- Pericolo! Staccate la spina dalla presa di corrente.
- Smontate il coprilama (2) (vedi 6.1).
- Smontate le viti di fissaggio (19) e togliete il cuneo (5).
- Il montaggio avviene nell'ordine inverso.
- La distanza fra la lama (4) e il cuneo (5) deve essere di 3-8 mm (Fig. 6).
- Accertatevi che il cuneo sia montato dritto e sia ben saldo.
- Il cuneo (5) deve trovarsi al centro di una linea immaginaria sul prolungamento della lama (4) in modo da impedire che il materiale da tagliare si incastri.

6.4 Montaggio/sostituzione della lama (Fig. 7, 8)

- Pericolo! Staccate la spina dalla presa di corrente!
- Nel sostituire la lama, indossate i guanti per evitare lesioni!
- Rendete accessibile la lama (4) smontandone la copertura (31). A tale scopo svitate le due viti con intaglio a croce (32) e togliete la copertura della lama (31).
- Svitare la vite (15) inserendola nella chiave ad anello 19/8 mm (29) e tenendo fermo l'albero motore con la chiave ad anello 10/8 mm (30).
- Attenzione! Ruotate il dado nel senso di rotazione della lama.
- Togliete la flangia esterna e la lama vecchia dalla flangia interna sfilandola obliquamente verso il basso.
- Prima del montaggio della nuova lama pulite accuratamente le relative flange.
- Rimontate la nuova lama nell'ordine inverso e serratela.
- Attenzione! Controllate il senso di rotazione, le superfici oblique di taglio dei denti devono corrispondere al senso di scorrimento, cioè essere rivolte in avanti.
- Prima di continuare a lavorare con la sega si deve verificare che i dispositivi di protezione funzionino.
- Avvertimento! Dopo ogni sostituzione della lama controllate che il coprilama (2) e si apra e richiuda secondo i requisiti. Controllate inoltre se la lama (4) scorre liberamente all'interno del coprilama (2).
- Avvertimento! Dopo ogni sostituzione della lama controllate che questa (4), in posizione verticale e inclinata a 45°, si muova liberamente nell'insert (6).

- **Avvertimento!** Un insert (6) usurato o danneggiato deve essere sostituito immediatamente (vedi 6.2).
- **Avvertimento!** La sostituzione e l'orientamento della lama (4) devono essere eseguiti a regola d'arte.

6.5 Fissaggio su un piano di appoggio (Fig. 1)

I fori (20) sul telaio dell'apparecchio servono a fissare l'apparecchio stesso su un piano di appoggio solido e liscio come ad es. su un banco di lavoro. Il materiale di fissaggio adatto (viti, ecc.) è disponibile presso i rivenditori specializzati.

6.6 Aspirazione dei trucioli (Fig. 9)

- La sega è dotata di un adattatore di aspirazione (16) dei trucioli.
- Inserite l'adattatore (16) sul lato posteriore dell'apparecchio nell'apposito foro della copertura della lama (31).
- In questo modo si possono collegare facilmente tutte le aspirazioni di trucioli.
- Utilizzate l'apparecchio solo con aspirazione.
- Controllate e pulite regolarmente i canali di aspirazione.

6.7 Conservazione di singoli pezzi (Fig. 2)

Se non vengono impiegati, lo spintore (3), la guida parallela (7) e la guida trasversale (14) con barra di battuta montata (23) possono essere fissati all'apparecchio come indicato nella Fig. 2. La guida trasversale (14) con barra di battuta montata (23) può essere fissata al telaio (24) con il dado ad alette (39). La guida parallela (7) può essere riposta nell'involucro (24) sul lato posteriore dell'apparecchio.

7. Uso

7.1 Accensione/spegnimento (Fig. 1, 14a / Pos. 11)

- La sega viene inserita premendo il pulsante verde "I".
- Per disinserire la sega premete il pulsante rosso "O".

7.2 Guida parallela

Nell'eseguire tagli longitudinali di pezzi di legno si deve usare la guida parallela (7).

7.2.1 Altezza di battuta (Fig. 2a,10,11)

- **Avvertimento!** L'altezza di battuta deve essere sempre impostata in modo tale che il pezzo da lavorare passi di fianco alla lama (4) nel modo migliore possibile.
- La guida parallela fornita (7) deve essere utilizzata con la guida di battuta (23) per eseguire tagli longitudinali di pezzi di legno sottili (cfr. Fig. 10).
- Per fissare la guida di battuta (23) alla guida parallela (7) si devono allentare le due viti zigrinate (26). Infilate poi la guida di battuta (23) con la scanalatura (25) sulle viti a testa tonda (13) e fissatela con le rosette (34) e le viti zigrinate (26).
- Per eseguire tagli longitudinali di pezzi di legno più larghi la guida parallela (7) può essere impiegata anche senza guida di battuta (23) (cfr. Fig. 11). A tale scopo si devono smontare le viti a testa tonda (13), le rosette (34) e le viti zigrinate (26).
- **Avvertimento!** Se viene impiegata, la guida di battuta (23) deve essere sempre fissata sul lato della guida parallela (7) rivolto verso la lama.

7.2.2 Larghezza di taglio (Fig. 10, 11)

- La guida parallela (7) può essere montata su entrambi i lati del piano di lavoro (1).
- Mediante la scala graduata (22) sul piano di lavoro (1) la guida parallela (7) può essere regolata con la misura desiderata.
- Premendo la leva dell'eccentrico (12) si può bloccare la guida parallela (7) nella posizione voluta.
- Se necessario potete regolare di nuovo la forza di serraggio della guida parallela (7) ruotando la leva dell'eccentrico (12).
- Eseguite un taglio di prova per misurare la larghezza prima di tagliare effettivamente il pezzo da lavorare. In questo modo evitate im-

precisioni della scala o della regolazione.

7.2.3 Regolazione della lunghezza di battuta (Fig. 12)

- Per evitare che il materiale da tagliare si incastri, la guida di battuta (23) può essere spostata longitudinalmente.
- Regola generale: l'estremità posteriore della battuta si interseca con una linea immaginaria che inizia dal bordo anteriore della lama e prosegue verso la parte posteriore ad un angolo di 45°.
- Regolate la larghezza di taglio desiderata
 - Allentate le viti zigrinate (26) e spostate in avanti la guida di battuta (23) fino a toccare la linea ideale di 45°.
 - Serrate di nuovo le viti zigrinate (26).

7.3 Guida trasversale (Fig. 2a, 13)

Per eseguire tagli trasversali di pezzi di legno si deve usare la guida trasversale (14).

- Svitare le due viti zigrinate (26) e togliete la barra di battuta (23) dalla guida trasversale (7).
- Fissate la barra di battuta (23) con le viti (40) e le viti zigrinate (41) alla guida trasversale (14).

Avvertenza: A seconda dell'altezza del pezzo da lavorare la barra di battuta (23) della guida trasversale (14) può essere fissata alla scanalatura in piano (25) (per pezzi piani) o alla scanalatura di costa (27) (per pezzi alti).

- Spingete la guida trasversale (14) nella scanalatura (21) del piano di lavoro.
- Allentate le vite di fissaggio (28).
- Ruotate la barra di battuta (23) fino a quando la freccia indica l'inclinazione desiderata.
- Avvitare nuovamente le vite di fissaggio (28).
- Controllate la distanza tra la barra di battuta (23) e la lama (4).
- Avvertimento! Non spingete troppo la barra di battuta (23) verso la lama. La distanza tra la barra di battuta (23) e la lama (4) dovrebbe essere di ca. 2 cm.
- Se necessario allentate le due viti zigrinate (41) e regolate la barra di battuta (23).
- Serrate di nuovo le viti zigrinate (41).

7.4 Regolazione dell'inclinazione (Fig. 14)

- Svitare la manopola di arresto (8) anteriore e la manopola di arresto (9) posteriore dell'apparecchio.
- Regolate l'inclinazione della lama spingendo le due manopole di arresto (8, 9) fino a quando l'indicatore (38) mostra sulla scala gradua-

ta (10) l'inclinazione desiderata.

- Bloccate le manopole di arresto (8, 9).

8. Esercizio

Avvertimento!

- Dopo ogni nuova regolazione si consiglia un taglio di prova per verificare le misure impostate.
- Dopo l'inserimento della sega, attendete che la lama raggiunga il massimo numero di giri prima di eseguire il taglio.
- Attenzione quando si incide!
- Utilizzate l'apparecchio solo con aspirazione.
- Controllate e pulite regolarmente i canali di aspirazione.

8.1 Esecuzione di tagli longitudinali (Fig. 15)

In questo caso si tratta di segare un pezzo longitudinalmente.

Uno spigolo del pezzo da segare viene premuto contro la guida parallela (7), mentre il lato piatto è appoggiato sul piano di lavoro (1).

Il coprilama (2) deve essere sempre abbassato sul pezzo da tagliare.

La posizione di lavoro in caso di taglio longitudinale non deve essere mai sulla stessa linea del taglio.

- Regolate la guida parallela (7) in base all'altezza del pezzo da lavorare e alla larghezza desiderata (Si veda 7.2).
- Inserite la sega.
- Appoggiate le mani con le dita chiuse piane sul pezzo da lavorare e spingetelo lungo la guida parallela (7) nella lama (4).
- Con la mano destra o sinistra (a seconda della posizione della guida parallela), spingete la guida laterale solo fino al bordo anteriore della calotta protettiva.
- Spingete il pezzo da lavorare sempre fino alla fine del cuneo (5).
- Lo scarto di taglio rimane sul piano di lavoro (1) fino a quando la lama (4) non si trova nuovamente a riposo.
- Fissate i pezzi lunghi affinché non si ribaltino una volta tagliati! (Per es. supporto ecc.)

8.1.1 Taglio di pezzi di larghezza ridotta (Fig. 16)

I tagli longitudinali di pezzi da lavorare con una larghezza inferiore a 150 mm devono essere assolutamente eseguiti con l'ausilio di uno spintore (3). Lo spintore è compreso nella fornitura. Sostituite immediatamente uno spintore consumato ovvero danneggiato.

8.1.2 Taglio di pezzi di larghezza molto ridotta (Fig. 17)

- Per tagli longitudinali di pezzi da lavorare molto sottili con una larghezza di 50 mm o inferiore si deve assolutamente usare uno spintore in legno.
- In tal caso si deve preferire la superficie di guida più piccola della guida parallela.
- Lo spintore in legno non è compreso tra gli elementi forniti! (Reperibile presso i rivenditori specializzati). Sostituite tempestivamente uno spintore in legno consumato.

8.2 Esecuzione di tagli inclinati (Fig. 14/18)

I tagli inclinati vengono eseguiti fondamentalmente utilizzando la guida parallela (7). Per tagli inclinati in cui la lama (4) viene inclinata a sinistra, la guida parallela (7) va posizionata sul lato destro della lama (4). Muovete il pezzo da lavorare tra lama (4) e guida parallela (7).

- Regolate la lama (4) sull'inclinazione desiderata (Si veda 7.4).
- Impostate la guida parallela (7) in base alla larghezza e all'altezza del pezzo da lavorare (vedi 7.2).
- Eseguite il taglio in modo corrispondente alla larghezza del pezzo da lavorare (vedi 8.1.1 e 8.1.2).

8.3 Esecuzione di tagli trasversali (Fig. 19)

- Spingete la guida trasversale (14) nella scanalatura (21) del piano di lavoro e impostate l'inclinazione desiderata (vedi 7.3).
- Spingete saldamente il pezzo da lavorare contro la guida trasversale (14).
- Inserite la sega.
- Per eseguire il taglio spingete la guida trasversale (14) e il pezzo da lavorare in direzione della lama.
- **Avvertimento!**
Tenete sempre il pezzo da lavorare spinto con la guida, mai il pezzo libero che viene tagliato.
- Spingete sempre la guida trasversale (14) fino a quando il pezzo da lavorare sia completamente tagliato.

- Disinserite nuovamente la sega. Togliete i trucioli solo quando la lama è ferma.

9. Sostituzione del cavo di alimentazione

Pericolo!

Se il cavo di alimentazione di questo apparecchio viene danneggiato deve essere sostituito dal produttore, dal suo servizio di assistenza clienti o da una persona al pari qualificata al fine di evitare pericoli.

10. Pulizia, manutenzione e ordinazione dei pezzi di ricambio

Pericolo!

Prima di qualsiasi lavoro di pulizia staccate la spina dalla presa di corrente.

10.1 Pulizia

- Tenete il più possibile i dispositivi di protezione, le fessure di aerazione e la carcassa del motore liberi da polvere e sporco. Strofinare l'apparecchio con un panno pulito o soffiato con l'aria compressa a pressione bassa.
- Consigliamo di pulire l'apparecchio subito dopo averlo usato.
- Pulite l'apparecchio regolarmente con un panno asciutto ed un po' di sapone. Non usate detergenti o solventi perché questi ultimi potrebbero danneggiare le parti in plastica dell'apparecchio. Fate attenzione che non possa penetrare dell'acqua nell'interno dell'apparecchio. La penetrazione di acqua in un elettroutensile aumenta il rischio di una scossa elettrica.

10.2 Manutenzione

All'interno dell'apparecchio non si trovano altre parti sottoposte ad una manutenzione qualsiasi.

10.3 Ordinazione di pezzi di ricambio:

Volendo commissionare dei pezzi di ricambio, si dovrebbe dichiarare quanto segue:

- modello dell'apparecchio
- numero dell'articolo dell'apparecchio
- numero d'ident. dell'apparecchio
- numero del pezzo di ricambio del ricambio necessitato.

Per i prezzi e le informazioni attuali si veda www.Einhell-Service.com

10.4 Trasporto

Trasportate l'apparecchio solo afferrandolo per il piano di lavoro. Non utilizzate mai i dispositivi di protezione come coprilama, barre di battuta per maneggiare o trasportare l'apparecchio.

11. Smaltimento e riciclaggio

L'apparecchio si trova in un imballaggio per evitare i danni dovuti al trasporto. Questo imballaggio rappresenta una materia prima e può perciò essere utilizzato di nuovo o riciclato. L'apparecchio e i suoi accessori sono fatti di materiali diversi, per es. metallo e plastica. Gli apparecchi difettosi non devono essere gettati nei rifiuti domestici. Per uno smaltimento corretto l'apparecchio va consegnato ad un apposito centro di raccolta. Se non vi è noto nessun centro di raccolta, rivolgetevi per informazioni all'amministrazione comunale.

12. Conservazione

Conservate l'apparecchio e i suoi accessori in un luogo buio, asciutto, al riparo dal gelo e non accessibile ai bambini. La temperatura ottimale per la conservazione è compresa tra i 5 e i 30 °C. Conservate l'elettrotensile nell'imballaggio originale.

Smaltimento



Avviare ad un riciclaggio rispettoso dell'ambiente elettroutensili, batterie, accessori ed imballaggi non più impiegabili.

Non gettare elettroutensili e batterie/pile tra i rifiuti domestici!

Per un corretto smaltimento verificare sempre le disposizioni del proprio comune.

Solo per i Paesi UE:

Ai sensi della Direttiva Europea 2012/19/UE sui rifiuti di apparecchiature elettriche ed elettroniche e del suo recepimento nel diritto nazionale, gli elettroutensili non più utilizzabili e, ai sensi della Direttiva Europea 2006/66/CE, le batterie/le pile difettose o esauste, andranno raccolti separatamente e riciclati nel rispetto dell'ambiente.

In caso di smaltimento improprio, le apparecchiature elettriche ed elettroniche potrebbero avere effetti nocivi sull'ambiente e sulla salute umana a causa della possibile presenza di sostanze nocive.

La ristampa o l'ulteriore riproduzione, anche parziale, della documentazione o dei documenti d'accompagnamento dei prodotti è consentita solo con l'esplicita autorizzazione da parte della Einhell Germany AG.

Con riserva di apportare modifiche tecniche

Informazioni sul Servizio Assistenza

In tutti i Paesi indicati nel certificato di garanzia disponiamo di competenti partner per il Servizio Assistenza (per i relativi dati di contatto si veda il certificato di garanzia), che sono a vostra disposizione per tutte le richieste di assistenza come riparazione, fornitura di pezzi di ricambio e parti di usura o vendita di materiali di consumo.

Si deve tenere presente che le seguenti parti di questo prodotto sono soggette a un'usura naturale o dovuta all'uso ovvero che le seguenti parti sono necessarie come materiali di consumo.

Categoria	Esempio
Parti soggette ad usura *	Cinghia trapezoidale, spazzole di carbone, insert, spintore
Materiale di consumo/parti di consumo *	Lama
Parti mancanti	

* non necessariamente compreso tra gli elementi forniti!

In presenza di difetti o errori vi preghiamo di denunciare il caso sul sito internet www.Einhell-Service.com. Vi preghiamo di descrivere con precisione l'anomalia e a tal riguardo di rispondere in ogni caso alle seguenti domande:

- L'apparecchio ha già funzionato una volta o era difettoso fin dall'inizio?
- Avete notato qualcosa prima che si manifestasse il difetto (sintomo prima del difetto)?
- A vostro parere che cosa non funziona nell'apparecchio (sintomo principale)?
Descrivete che cosa non funziona.

Certificato di garanzia

Gentili clienti,

i nostri prodotti sono soggetti ad un rigido controllo di qualità. Se l'apparecchio non dovesse tuttavia funzionare correttamente, ci scusiamo e vi preghiamo di rivolgervi al nostro servizio di assistenza clienti all'indirizzo indicato in questa scheda di garanzia. Siamo a vostra disposizione anche telefonicamente al numero del Servizio Assistenza indicato. Per la rivendicazione dei diritti di garanzia vale quanto segue:

1. Le presenti condizioni di garanzia si rivolgono esclusivamente a consumatori, vale a dire a persone fisiche che non intendono utilizzare questo prodotto né in ambito professionale né per altre attività di lavoro autonomo. Le presenti condizioni di garanzia regolano prestazioni di garanzia supplementari che il produttore sotto indicato concede in aggiunta alla garanzia legale agli acquirenti di nuovi apparecchi. La presente garanzia non tocca i vostri diritti al ricorso in garanzia previsti dalla legge. Le nostre prestazioni di garanzia sono per voi gratuite.
2. La prestazione di garanzia riguarda esclusivamente i difetti di un nuovo apparecchio di marca Einhell da voi acquistato nell'Unione Europea, riconducibili a difetti di materiale o di produzione, ed è limitata, a nostra discrezione, all'eliminazione di questi difetti dell'apparecchio o alla sostituzione dell'apparecchio stesso. Tenete presente che i nostri apparecchi non sono stati progettati per l'impiego artigianale, professionale o imprenditoriale. Pertanto un contratto di garanzia non viene concluso se l'apparecchio è stato usato entro il periodo di garanzia in attività artigianali, imprenditoriali o industriali o se è stato sottoposto a sollecitazioni equivalenti. Nel caso di articoli della gamma „Professional“ acquistati con PIVA non vale l'esclusione per l'impiego artigianale, professionale o imprenditoriale.
3. Sono esclusi dalla nostra garanzia:
 - Danni all'apparecchio causati dalla mancata osservanza delle istruzioni di montaggio o per un'installazione non corretta, dalla mancata osservanza delle istruzioni per l'uso (come ad es. collegamento a una tensione di rete o a un tipo di corrente non corretti), dalla mancata osservanza delle norme relative alla manutenzione e alla sicurezza, dall'esposizione dell'apparecchio a condizioni ambientali anomale o per la mancata esecuzione di pulizia e manutenzione.
 - Danni all'apparecchio dovuti a usi impropri o illeciti (come per es. sovraccarico dell'apparecchio o utilizzo di utensili di ricambio o accessori non consentiti e non originali), alla penetrazione di corpi estranei nell'apparecchio (come per es. sabbia, pietre o polvere, ...) danni dovuti al trasporto se effettuato a carico del cliente, all'impiego della forza o a influenze esterne (come per es. danni causati da caduta).
 - Danni all'apparecchio o a parti di esso da ricondurre a un'usura comune, dovuta all'uso o di altro tipo di usura naturale. Le batterie e i pacchi batterie sono soggetti a un invecchiamento naturale e per motivi strutturali hanno un numero limitato di cicli di ricarica. Sull'usura influiscono negativamente i carichi a cui viene sottoposta e le velocità di ricarica, ma anche l'esposizione al calore, al freddo, alle vibrazioni e agli urti.
4. Il periodo di garanzia è 2 anni e inizia alla data d'acquisto dell'apparecchio; in caso di articoli acquistati con P.Iva il periodo di garanzia è di 1 anno. I diritti di garanzia devono essere fatti valere prima della scadenza del periodo di garanzia, entro due settimane dopo avere accertato il difetto. È esclusa la rivendicazione di diritti di garanzia dopo la scadenza del relativo periodo. La riparazione o la sostituzione dell'apparecchio non comporta una proroga del periodo di garanzia. Ciò vale anche nel caso di riparazione o sostituzione effettuata da un centro di assistenza autorizzato.
5. Per rivendicare il diritto di garanzia conservate il documento di acquisto o altri documenti come prova dell'acquisto del vostro apparecchio nuovo. Apparecchi inviati senza i relativi documenti o senza targhetta d'identificazione sono esclusi dalla prestazione di garanzia perché non possono essere classificati in modo corretto. Se il difetto dell'apparecchio rientra nella nostra prestazione di garanzia, riceverete prontamente l'apparecchio riparato o un apparecchio sostitutivo.
6. Se avete portato l'apparecchio in un paese dell'Unione Europea diverso da quello in cui lo avete acquistato, la prestazione di garanzia viene fornita tramite un partner del Servizio assistenza locale. Se viene trasferito al di fuori dell'Unione Europea non sussiste diritto di garanzia.

Naturalmente offriamo anche un servizio di riparazione a pagamento, su apparecchi fuori dal periodo di garanzia legale o su difetti non coperti dalle condizioni di garanzia. Per usufruire di tali servizi potete far riferimento ad uno dei nostri Centri di Assistenza. Potete consultare l'elenco dei Centri Assistenza autorizzati sul nostro sito www.einhell.it. Per parti mancanti, di consumo e soggette a usura rimandiamo alle limitazioni di questa garanzia secondo le informazioni sul Servizio Assistenza di queste istruzioni per l'uso.

Servizio Clienti Einhell Italia: email: service-italia@einhell.com; tel: 031 800863
Giorni e orari di apertura: LUN - VEN dalle 9:00 alle 12:00 e dalle 14:00 alle 17:00
Garante del servizio: Einhell Italia S.r.l., Via Delle Acacie snc, I-22070 Binago - Como

Fare!

Ved brug af el-værktøj er der visse sikkerhedsforanstaltninger, der skal respekteres for at undgå skader på personer og materiel. Læs derfor betjeningsvejledningen / sikkerhedsanvisningerne grundigt igennem. Opbevar betjeningsvejledningen et praktisk sted, så du altid kan tage den frem efter behov. Husk at lade betjeningsvejledningen / sikkerhedsanvisningerne følge med værktøjet, hvis du overdrager det til andre. Vi fraskriver os ethvert ansvar for skader på personer eller materiel, som måtte opstå som følge af, at anvisningerne i denne betjeningsvejledning, navnlig vedrørende sikkerhed, tilsidesættes.

Forklaring af de anvendte symboler (se fig. 20)

1. **Fare!** - Læs betjeningsvejledningen for at reducere risikoen for personskade.
2. **Forsigtig! Brug høreværn.** Støjudviklingen fra maskinen kan forårsage høretab.
3. **Forsigtig! Brug støvmaske.** Ved bearbejdning af træ og andre materialer kan der dannes sundhedsskadeligt støv. Der må ikke arbejdes i asbestholdigt materiale!
4. **Forsigtig! Brug beskyttelsesbriller.** Gnisster, som opstår under arbejdet, eller splinter, spån og støv, som står ud fra maskinen, kan forårsage synstab.
5. **Forsigtig! Fare for kvæstelse!** Hold hænderne borte fra den roterende savklinge.

1. Sikkerhedsanvisninger

Relevante sikkerhedsanvisninger finder du i det medfølgende hæfte.

Advarsel!

Læs alle sikkerhedsanvisninger, anvisninger, illustrationer og tekniske data, som dette el-værktøj er udstyret med. Følges de efterfølgende anvisninger ikke, kan dette føre til elektrisk stød, brand og/eller alvorlige kvæstelser.

Alle sikkerhedsanvisninger og øvrige anvisninger skal opbevares for senere brug.

2. Produktbeskrivelse og leveringsomfang**2.1 Produktbeskrivelse (billede 1-14)**

1. Savbord
2. Savklingeværn
3. Stødpind
4. Savklinge
5. Kløvekile
6. Bordindlæg
7. Parallelstop
8. Fikseringsgreb til savklingeinkel foran
9. Fikseringsgreb til savklingeinkel bagved
10. Vinkelskala
11. Tænd/sluk-knap
12. Excenterarm til parallelanslag
13. Skrue til parallelanslag
14. Tværanslag
15. Skrue til savklinge
16. Udsugningsadapter
17. Undersænkskrue
18. L-formet udsparring i kløvekile
19. Fastspændingsskrue
20. Boring i maskinstel
21. Not i savbord
22. Skala (skærebredde)
23. Stopskinne til tværanslag
24. Kabinet
25. Not i anslagsskinne fladkant
26. Fingerskrue til parallelanslag
27. Not i anslagsskinne højkant
28. Låseskrue tværanslag
29. Ringnøgle 19/8 mm
30. Ringnøgle 10/8 mm
31. Klingeafdækning
32. Krydskærveskrue til klingeafdækning
33. Standerfod
34. Spændeskive
35. Drejeknap på klingeværn
36. Selvsikrende møtrik på klingeværn
37. Låseskrue på klingeværn
38. Viser (savklingeinkel)
39. Vingemøtrik
40. Skrue til tværanslag
41. Fingerskrue til tværanslag

2.2 Leveringsomfang

Kontroller på grundlag af det beskrevne leveringsomfang, at varen er komplet. Hvis nogle dele mangler, bedes du senest inden 5 hverdage efter købet af varen henvende dig til vores servicecenter eller det sted, hvor du har købt varen, med forevisning af gyldig købskvittering. Vær her opmærksom på garantioversigten, der er indeholdt i

serviceinformationerne bagest i vejledningen.

- Åbn pakken, og tag forsigtigt maskinen ud af emballagen.
- Fjern emballagematerialet samt emballage-/ og transportsikringer (hvis sådanne forefindes).
- Kontroller, at der ikke mangler noget.
- Kontroller maskine og tilbehør for transports-kader.
- Opbevar så vidt muligt emballagen indtil garantiperiodens udløb.

Fare!

Maskinen og emballagematerialet er ikke legetøj! Børn må ikke lege med plastikposer, folier og smådele! Fare for indtagelse og kvælning!

- Bordrundsav
- Stødpind
- Parallelstop
- Tværanslag
- Udsugningsadapter
- Ringnøgle 19/8 mm
- Ringnøgle 10/8 mm
- Vingemøtrik
- Monteringsmateriale
- Original betjeningsvejledning
- Sikkerhedsanvisninger

3. Formålsbestemt anvendelse

Bordrundsaven er beregnet til længde- og tværsavning (kun med tværanslag) i alle typer træ, under hensyntagen til maskinens størrelse. Rundholt, uanset type, må ikke bearbejdes med saven.

Produktet må kun anvendes i overensstemmelse med det tiltænkte formål. Enhver anden form for anvendelse er ikke tilladt. Vi fraskriver os ethvert ansvar for skader, det være sig på personer eller materiel, der måtte opstå som følge af, at produktet ikke er blevet anvendt korrekt. Dette er alene brugerens/ejerens ansvar.

Bemærk, at vore produkter ikke er konstrueret til erhvervsmæssig, håndværkermæssig eller industriel brug. Vi fraskriver os ethvert ansvar, såfremt produktet anvendes i erhvervsmæssigt, håndværkermæssigt, industrielt eller lignende øjemed.

Brug kun savklinger, som egner sig til brug på maskinen (hårdmetal- eller CV-klinger). HSS-klinger og kapskiver, uanset type, må ikke anvendes.

Med til korrekt brug af saven hører også, at alle sikkerheds-, monterings- og driftsanvisninger i betjeningsvejledningen følges.

Personer, som er beskæftiget med betjening og vedligeholdelse, skal have et godt kendskab til maskinen og dens funktioner og være instrueret i de risici, der er forbundet med at omgås maskinen. Der henvises desuden til gældende sikkerhedsbestemmelser – disse skal følges. Det samme skal øvrige almindelige arbejdsmedicinske og sikkerhedstekniske bestemmelser.

Foretages der ændringer på maskinen, vil garantien miste sin gyldighed. Selv ved korrekt anvendelse af maskinen er der stadig nogle risikofaktorer, du skal være opmærksom på. Følgende punkter skal nævnes, afhængig af maskinens konstruktion og opbygning:

- Berøring af savklingen i det uafskærmede savområde.
- Indgreb i den roterende savklinge (svær kvæstelse)
- Tilbageslag af arbejdsemner og dele heraf.
- Klingebrud.
- Udslyngning af fejlbehæftede hårdmetalsdele fra savklingen.
- Risiko for høreskader ved arbejde uden brug af høreværn.
- Sundhedsskadelig emission af træstøv ved arbejde i lukkede rum.

4. Tekniske data

Netspænding:230-240 V~ 50 Hz
 Effekt:500 W S1, 800 W S6 15%
 Omdrejningstal, ubelastet n_0 :2950 min⁻¹
 Savklinge af hårdmetal: ...Ø 200 x Ø 16 x 2,4 mm
 Maks. tandbredde 2,4 mm
 Antal tænder: 24
 Bordstørrelse:505 x 373 mm
 Savehøjde maks.: 45 mm / 90°
 27 mm / 45°
 Udsugningstilslutning:Ø 36 mm
 Vægt: ca. 11,6 kg
 Kløvekilens tykkelse: 2,2 mm

Driftsmodus S6 15%: Kontinuerlig drift med intermitterende belastning (cyklusvarighed 10 min). For at undgå overophedning af motoren må den køre med den angivne mærkeeffekt i 15% af cyklussens varighed og skal herefter køre videre uden belastning i 85% af cyklussens varighed.

Fare!**Støj**

Støjværdierne er beregnet iht. EN 62841.

Savning

Lydtryksniveau L_{pA} 97,2 dB(A)

Usikkerhed K_{pA} 3 dB(A)

Lydeffektniveau L_{WA} 110,2 dB(A)

Usikkerhed K_{WA} 3 dB(A)

Brug høreværn.

Støjudviklingen fra maskinen kan føre til nedsat hørelse.

De angivne støjemissionsværdier er blevet målt iht. en standardiseret analyseproces og kan anvendes til at sammenligne el-værktøj indbyrdes.

De angivne støjemissionsværdier kan også bruges til at gennemføre en foreløbig vurdering af belastningen.

Advarsel:

Støjemissionerne kan afvige fra de angivne værdier, når el-værktøjet bruges, dette afhænger af den måde, el-værktøjet bruges på, og især af, hvilke typer emne der bearbejdes.

Støjudvikling og vibration skal begrænses til et minimum!

- Brug kun intakte og ubeskadigede maskiner.
- Vedligehold og rengør maskinen med jævne mellemrum.
- Tilpas arbejdsmåden efter maskinen.
- Overbelast ikke maskinen.
- Lad i givet fald maskinen underkaste et eftersyn.
- Sluk maskinen, når den ikke benyttes.

Begræns arbejdstiden!

Der skal her tages højde for alle driftscyklens dele (eksempelvis tidsrum, hvor el-værktøjet er slukket, og tidsrum, hvor værktøjet er tændt, men kører uden belastning).

Forsigtig!**Tilbageværende risici**

Også selv om du betjener el-værktøjet forskriftsmæssigt, er der stadigvæk nogle risikofaktorer at tage højde for. Følgende farer kan opstå, alt efter el-værktøjets type og konstruktionsmåde:

1. Lungeskader, såfremt der ikke bæres egnet støvmaske.

2. Høreskader, såfremt der ikke bæres egnet høreværn.

5. Inden ibrugtagning

Inden produktet sluttes til strømforsyningsnettet, skal det kontrolleres, at angivelserne på mærkepladen svarer til strømforsyningsnettets data.

Advarsel!

Træk altid stikket ud af stikkontakten, inden du foretager indstillinger på produktet.

- Pak bordrundsaven ud, og undersøg den for eventuelle transportskader.
- Maskinen skal opstilles, så den står stabilt, dvs. den skal skrues fast til en arbejdsbænk eller et understel.
- Alle afskærmninger og sikkerhedsanordninger skal være korrekt påmonterede, inden maskinen tages i brug.
- Savklingen skal kunne køre frit rundt.
- Hvis du arbejder med træ, som tidligere har været bearbejdet, skal du passe på fremmedlegemer, som f.eks. søm eller skruer.
- Inden du trykker på tænd/sluk-knappen, skal du sikre dig, at savklingen er monteret rigtigt og bevægelige dele går let og friktionsfrit.

6. Montering**Fare!**

Husk altid at trække netstikket ud af stikkontakten, inden arbejde med vedligeholdelse, omstilling eller montering påbegyndes.

6.1 På-/afmontering af klingeværn (billede 3)

- Åbn drejeknappen (35) så meget, til drejeknappen (35) berører den selvsikrende møtrik (36).
- Forsigtig! Ændr ikke på den selvsikrende møtrik (36).
- Skub låseskruen (37) så meget som muligt gennem klingeværnet (2), så den firkantede profil på låseskruen (37) kigger ud af klingeværnet (2).
- Tryk låseskruen (37) ned og hold den nede og før så klingeværnet (2) med låseskruen (37) ind i kløvekilens L-formede udsparring (18) først fremad og så nedad.
- Skub så låseskruen (37) formsluttende ind i fordybningen i klingeværnet (2) igen med den firkantede profil.

- Skru drejeknappen (35) så fast som muligt. Bemærk! Skrueforbindelsen mellem låseskrue (37) og drejeknap (35) er formet på en sådan måde, at klingeværnet (2) altid kan bevæges frit.
- Advarsel! Savklingebeskyttelsen (2) skal altid sænke sig automatisk ned på saveemnet ved sin egen vægt.
- Afmontering sker tilsvarende i modsat rækkefølge.

6.2 Udskiftning af bordindlæg (billede 4)

- I tilfælde af slid eller beskadigelse skal bordindlægget skiftes ud, ellers er der øget risiko for kvæstelse.
- Fjern savklingebeskyttelsen (2) (se 6.1).
- Afmonter undersænkskrue (17).
- Tag det slidte bordindlæg (6) ud.
- Monter det nye bordindlæg i modsat rækkefølge.

6.3 Afmontering/montering af kløvekile (billede 5, 6)

- Fare! Træk stikket ud af stikkontakten
- Afmonter klingeværnet (2) (se 6.1).
- Afmonter fastspændingsskrue (19) og tag kløvekilen (5) af.
- Montering sker på tilsvarende vis i modsat rækkefølge.
- Afstanden mellem savklinge (4) og kløvekile (5) skal være 3-8 mm (billede 6).
- Sikr, at kløvekilen er monteret lige, og at den ikke vakler.
- Kløvekilen (5) skal befinde sig i midten på en tænkt, forlænget linje bagved savklingen (4), så arbejdsområdet ikke kommer i klemme.

6.4 Montering/udskiftning af savklinge (billede 7, 8)

- Fare! Træk netstikket ud af stikkontakten!
- Brug handsker, når savklingen skiftes, for at undgå kvæstelser!
- Gør savklingen (4) tilgængelig ved at afmontere klingeafdækningen (31). Løsn hertil de to krydskærverskrue (32) og tag klingeafdækningen (31) af.
- Løsn skruen (15) ved at anbringe ringnøglen 19/8 mm (29) på skruen (15) og holde kontra med ringnøglen 10/8 mm (30) på motorakslen.
- Forsigtig! Drej møtrikken i savklingsrotationsretning.
- Tag den yderste flange af, og træk den gamle savklinge af den inderste flange ved at trække skråt nedad.

- Rens klingeflanger grundigt, inden du monterer den nye savklinge
- Sæt den nye savklinge i i omvendt rækkefølge, og spænd den fast.
- Pas på! Husk rigtig rotationsretning, tændernes skrå skæreflade skal pege i rotationsretningen, dvs. fremad (se pil på klingeværnet)
- Inden du arbejder videre med saven, skal du kontrollere, at beskyttelsesanordningerne virker, som de skal.
- Advarsel! Kontroller efter savklingskiftet, om klingeværnet (2) åbner og lukker igen iht. kravene. Kontroller desuden, om savklingen (4) kører frit i klingeværnet (2).
- Advarsel! Hver gang efter skift af savklinge skal du kontrollere, om savklingen (4) roterer frit i bordindlægget (6) både i lodret stilling og med 45°-kipning.
- Advarsel! Et slidt eller beskadiget bordindlæg (6) skal skiftes med det samme (se 6.2).
- Advarsel! Skift og tilretning af savklinge (4) skal udføres på korrekt vis.

6.5 Fastgørelse på et fundament (billede 1)

Boringerne (20) på maskinstellet bruges til at fastgøre produktet på et fast, lige fundament som f.eks. en arbejdsbænk. Passende fastgørelsesmateriale (skrue osv.) fås i faghandlen.

6.6 Spånudsugning (billede 9)

- Saven er udstyret med en udsugningsadapter (16) til spån.
- Anbring udsugningsadapteren (16) bag på maskinen i åbningen i klingeafdækningen (31).
- Den kan således nemt tilsluttes en given spånudsugning.
- Maskinen må kun benyttes sammen med udsugning.
- Udsugningskanalerne skal efterses og renses med jævne mellemrum.

6.7 Fralægning af løse dele (fig. 2)

Hvis de ikke bruges, kan stødpinden (3), parallelanslaget (7) og tværanslaget (14) fastgøres med monteret anslagsskinne (23) på maskinen, som vist på fig. 2. Tværanslaget (14) med monteret anslagsskinne (23) kan fastgøres på kabinettet (24) med vingemøtrikken (39). Parallelanslaget (7) kan lægges fra i kabinettet (24) bag på maskinen.

7. Betjening

7.1 Tænd/sluk-knap (billede 1, 14a/pos. 11)

- Saven tændes ved at trykke på den grønne knap "I".
- Tryk på den røde knap „0“ for at slukke saven igen.

7.2 Parallelanslag

Ved længdeskæring af trædele skal parallelanslaget (7) benyttes.

7.2.1 Anslagshøjde (billede 2a, 10, 11)

- **Advarsel!** Anslagshøjden skal altid indstilles på en sådan måde, at emnet kan føres bedst muligt forbi savklingen (4).
- Det medleverede parallelanslag (7) skal bruges sammen med anslagsskinnen (23) til længdeskæring af smalle trædele (se fig. 10).
- De to fingerskruer (26) skal løsnes for at kunne fastgøre anslagsskinnen (23) til parallelanslaget (7). Flet herefter anslagsskinnen (23) fast på låseskruerne (13) med noten (25) og fastgør den med spændeskiven (34) og fingerskruerne (26).
- Til længdeskæring af brede trædele kan parallelanslaget (7) ligeledes bruges uden anslagsskinne (23) (se fig. 11). I denne forbindelse skal låseskruerne (13), spændeskiverne (34) og fingerskruerne (26) fjernes.
- **Advarsel!** Anslagsskinnen (23) skal altid skrues fast på parallelanslagets (7) side, der peger hen imod savklingen, når den bruges.

7.2.2 Skærebredde (fig. 10,11)

- Parallelanslaget (7) kan monteres på begge sider af savbordet (1).
- Ud fra skalaen (22) på savbordet (1) kan parallelanslaget (7) indstilles til det ønskede mål.
- Ved at trykke på excenterarmen (12) kan parallelanslaget (7) klemmes fast i den ønskede position.
- Efter behov efterjusteres parallelanslagets (7) klemmekraft ved at dreje på excenterarmen (12).
- Gennemfør et prøvesnit for at måle bredden, før der saves i det egentlige emne. På den måde undgår unøjagtigheder fra skalaen eller indstillingen.

7.2.3 Indstilling af anslagslængde (fig. 12)

- For at undgå at arbejdsemnet kommer i klemme, kan anslagsskinnen (23) forskydes i længderetningen.

- Tommelfingerregel: Den bageste ende af anslaget støder op til en tænkt linje, som omtrent begynder ved forkanten på savklingen og forløber under 45° bagud.
- Indstil den ønskede skærebredde
 - Løsn fingerskruerne (26) og skub anslagsskinnen (23) frem, til den tænkte 45° linje berøres.
 - Spænd fingerskruerne (26) igen.

7.3 Tværanslag (fig. 2a,13)

Til tværskæring af trædele skal tværanslaget (14) benyttes.

- Løsn de to fingerskruer (26) og træk anslagsskinnen (23) af parallelanslaget (7).
- Fastgør anslagsskinnen (23) på tværanslaget (14) med skruerne (40) og fingerskruerne (41).

Bemærk: Afhængigt af emnehøjden, der skal bearbejdes, kan anslagsskinnen (23) på tværanslaget (14) fastgøres enten med fladkant-noten (25) (til flade emner) eller med højkant-noten (27) (til høje emner).

- Skub tværanslaget (14) ind i noten (21) på savbordet.
- Løsn låseskruen (28).
- Drej anslagsskinnen (23), så pilen peger mod det ønskede vinkelmål.
- Spænd låseskruen (28) igen.
- Kontroller afstanden mellem anslagsskinne (23) og savklinge (4).
- **Advarsel!** Skub ikke anslagsskinnen (23) for langt i retning mod savklingen. Afstanden mellem anslagsskinne (23) og savklinge (4) skal være ca. 2 cm.
- Løsn efter behov de to fingerskruer (41) og indstil anslagsskinnen (23).
- Spænd fingerskruerne (41) igen.

7.4 Vinkelindstilling (billede 14)

- Løsn fikseringsgrebet (8) foran og fikseringsgrebet (9) bag på maskinen.
- Juster klingevinklen ved at skubbe de to fikseringsgreb (8, 9), til viseren (38) stemmer overens med det ønskede vinkelmål på vinkelskalaen (10).
- Fastlås fikseringsgrebene (8, 9).

8. Drift

Advarsel!

- Vi anbefaler at udføre et prøvesnit efter hver ny indstilling for at afprøve det indstillede mål.
- Når du har tændt for saven, skal du vente, indtil savklingen har nået sit maksimale omdrejningstal, inden du foretager snittet.
- Pas på ved indskæring!
- Maskinen må kun benyttes sammen med udsugning.
- Udsugningskanalerne skal efterses og renses med jævne mellemrum.

8.1 Savning med længdesnit (billede 15)

Her saves et arbejdsemne igennem i længderetningen.

En kant af emnet presses mod parallelanslaget (7), mens den flade side ligger ind på savbordet (1).

Klingeværnet (2) skal altid sænkes ned på arbejdsemnet.

Ved savning med længdesnit må arbejdsstillingen aldrig være på linje med snitbanen.

- Indstil parallelanslaget (7) efter emnets højde og den ønskede bredde (se 7.2.).
- Tænd for saven.
- Læg hænderne med fingrene samlede fladt på emnet, og skub det ind i savklingen (4) langs med parallelanslaget (7).
- Sideføring med venstre eller højre hånd (alt efter parallelanslagets position) kun til forkanten af beskyttelseskappen.
- Emnet skal skubbes igennem til enden af kløvekilen (5).
- Saveaffaldet bliver liggende på savbordet (1), indtil savklingen (4) igen er i hvilestilling.
- Lange emner skal sikres mod at vippe op i slutningen af saveprocessen! (Brug f.eks. rullestativ.)

8.1.1 Savning af smalle emner (billede 16)

Ved længdesavning af emner med en bredde på under 150 mm skal der ubetinget bruges en stødpind (3). Stødpind følger med levering. En slidt eller beskadiget stødpind skal omgående skiftes ud.

8.1.2 Savning af meget smalle emner (billede 17)

- Længdesavning af meget smalle emner med en bredde på 50 mm og derunder må kun udføres med anvendelse af stødbræt.
- Det er her hensigtsmæssigt at bruge parallelanslagets lave føringsflade.

- Stødbræt følger ikke med! (Fås i handelen.) Et slidt stødbræt skal skiftes ud i tide.

8.2 Savning med skråsnit (billede 14/18)

Skråsnit udføres principielt med parallelanslaget (7). Hældes savklingen (4) til venstre, når der saves skråsnit, positioneres parallelanslaget (7) på den højre side af savklingen (4). Før emnet mellem savklinge (4) og parallelanslag (7).

- Indstil savklingen (4) til det ønskede vinkelmål (se 7.4.).
- Indstil parallelanslaget (7) efter arbejdsemnets bredde og højde (se 7.2).
- Udfør snittet i henhold til arbejdsemnets bredde (se 8.1.1 og 8.1.2).

8.3 Savning med tværsnit (billede 19)

- Skub tværanslaget (14) ind i noten (21) på savbordet, og indstil det ønskede vinkelmål (se 7.3).
- Pres arbejdsemnet fast ind mod tværanslaget (14).
- Tænd for saven.
- Skub tværanslag (14) og arbejdsemne i retning mod savklingen for at udføre snittet.
- **Advarsel!** Hold altid fast i det førte arbejdsemne, aldrig i det frie arbejdsemne, som saves af.
- Sørg altid for at skubbe tværanslaget (14) så langt frem, at arbejdsemnet skæres helt igennem.
- Sluk for saven igen. Vent med at fjerne træaffald, til savklingen står helt stille.

9. Udskiftning af nettilslutningsledning

Fare!

Hvis produktets nettilslutningsledning beskadiges, skal den skiftes ud af producenten eller dennes kundeservice eller af person med lignende kvalifikationer for at undgå fare for personskade.

10. Rengøring, vedligeholdelse og reservedelsbestilling

Fare!

Træk stikket ud af stikkontakten inden vedligeholdelsesarbejde.

10.1 Rengøring

- Hold så vidt muligt beskyttelsesanordninger, luftsprækker og motorhuset fri for støv og snavs. Gnid maskinen ren med en ren klud, eller foretag trykluftudblæsning med lavt tryk.
- Vi anbefaler, at maskinen rengøres hver gang efter brug.
- Rengør af og til maskinen med en fugtig klud og lidt blød sæbe. Undgå brug af rengørings- eller opløsningsmiddel, da det vil kunne ødelægge maskinens kunststofdele. Pas på, at der ikke kan trænge vand ind i maskinens indvendige dele. Trænger der vand ind i et el-værktøj, øger det risikoen for elektrisk stød.

10.2 Vedligeholdelse

Der findes ikke yderligere dele, som skal vedligeholdes inde i maskinen.

10.3 Reservedelsbestilling:

Ved bestilling af reservedele bedes følgende oplyst:

- Produktets typebetegnelse
- Produktets varenummer
- Produktets identnummer
- Nummeret på den ønskede reservedel

Aktuelle priser og øvrig information findes på www.Einhell-Service.com

10.4 Transport

Maskinen må kun transporteres ved at løfte savbordet. Brug aldrig beskyttelsesudstyr som f.eks. klingeværn eller anslagsskinner til manøvrering eller transport.

11. Bortskaffelse og genanvendelse

Produktet leveres indpakket for at undgå transportskader. Emballagen består af råmaterialer og kan genanvendes eller indleveres på genbrugsstation. Produktet og dets tilbehør består af forskelligartede materialer, f.eks. metal og plast. Defekte produkter må ikke smides ud som almindeligt husholdningsaffald. For at sikre en fagmæssig korrekt bortskaffelse skal produktet indleveres på et affaldsdepot. Hvis du ikke har kendskab til lokalt affaldsdepot, så kontakt din kommune.

12. Opbevaring

Maskinen og dens tilbehør skal opbevares på et mørkt, tørt og frostfrit sted uden for børns rækkevidde. Den optimale lagertemperatur ligger mellem 5 og 30°C. Opbevar el-værktøjet i den originale emballage.

Bortskaffelse

El-værktøj, akku, tilbehør og emballage skal genbruges på en miljøvenlig måde.

Smid ikke el-værktøj og akkuer/batterier ud sammen med det almindelige husholdningsaffald!

Gælder kun i EU lande:

Iht. det europæiske direktiv 2006/66/EF samt 2012/19/EU om affald fra elektrisk og elektronisk udstyr og de nationale bestemmelser, der er baseret herpå, skal kasserede el-værktøjer, samt defekte eller opbrugte akkuer/batterier indsamles separat og genbruges iht. gældende miljøforskrifter.

Ved forkert bortskaffelse kan elektrisk og elektronisk affald have skadelige virkninger på miljøet og menneskers sundhed på grund af den mulige tilstedeværelse af farlige stoffer.

Genoptryk eller anden kopiering af dokumentation og følgedokumenter til produkter, også i uddrag, er kun tilladt med udtrykkelig tilladelse fra Einhell Germany AG.

Ret til tekniske ændringer forbeholdes

Serviceinformationer

I alle lande, der er nævnt i garantibeviset, råder vi over kompetente servicepartnere, hvis kontaktdata fremgår af garantibeviset. De står til din rådighed i forbindelse med enhver form for service som f.eks. reparation, anskaffelse af reservedele og sliddele eller køb af forbrugsmaterialer.

Vær opmærksom på, at følgende dele på produktet slides som følge af brug eller udsættes for naturligt slid resp. at følgende dele anses som forbrugsmaterialer.

Kategori	Eksempel
Sliddele*	Kilerem, kontaktkul, bordindlæg, stødpind
Forbrugsmateriale/ forbrugsdele*	Savklinge
Manglende dele	

* er ikke nødvendigvis indeholdt i leveringsomfanget!

Konstateres mangler eller fejl, bedes du melde fejlen på internettet under www.Einhell-Service.com. Det er vigtigt at beskrive fejlen så nøjagtigt som muligt og i hvert fald besvare følgende spørgsmål:

- Har produktet fungeret, eller var det defekt fra begyndelsen?
- Har du bemærket noget usædvanligt, inden defekten opstod (symptom før defekt)?
- Hvilken fejlfunktion mener du, at produktet er berørt af (hovedsymptom)?
Beskriv venligst fejlfunktionen.

Garantibevis

Kære kunde!

Vores produkter er underlagt en streng kvalitetskontrol. Hvis produktet alligevel på et tidspunkt skulle udvise fejl, beklager vi naturligvis dette. I dette tilfælde beder vi dig kontakte vores kundeservice på adressen, som er anført på dette garantibevis. Du kan naturligvis også ringe til os på det anførte servicenummer. For indfrielse af garantikrav gælder følgende:

1. Disse garantibetingelser retter sig udelukkende til forbrugere, dvs. slutbrugere, der hverken vil bruge dette produkt i forbindelse med udøvelse af deres erhvervmæssige eller andet selvstændigt arbejde. Disse garantibetingelser regulerer ekstra garantiydelse, som den nedenstående producent lover købere af sine nye produkter som supplement til den lovfastsatte garanti. De lovfastsatte garantikrav berøres ikke af nærværende garanti. Vores garantiydelse er gratis.
2. Garantiydelsen dækker udelukkende mangler på det nyt produkt fra nedenstående producent, der er købt i den Europæiske Union, og som skyldes materiale- eller produktionsfejl, og vi har ret til at vælge, om sådanne mangler afhjælpes på produktet, eller om produktet udskiftes. Bemærk, at vore produkter ikke er konstrueret til erhvervmæssig, håndværksmæssig eller faglig brug. Garantien dækker således ikke forhold, hvor produktet er blevet brugt i erhvervmæssige, håndværksmæssige, faglige virksomheder eller er blevet udsat for lignende belastning. For artikler med betegnelsen „Professional“ gælder udelukkelsen for erhvervmæssig, håndværksmæssig eller faglig brug ikke.
3. Garantien dækker ikke følgende:
 - Skader på produktet som følge af tilsidesættelse af montagevejledningen eller som følge af usagkyndig installation, tilsidesættelse af brugsanvisningen (som f.eks. tilslutning til forkert netspænding eller strømtype) eller tilsidesættelse af vedligeholdelses- og sikkerhedsbestemmelser eller som følge af at produktet udsættes for ikke normale miljøbetingelser eller manglende pleje og vedligeholdelse.
 - Skader på produktet som følge af misbrug eller usagkyndig anvendelse (som f.eks. overbelastning af produktet eller brug af indsatsværktøj eller tilbehør, som ikke er godkendt), indtrængen af fremmedlegemer i produktet (som f.eks. sand, sten eller støv, ...) transportskader, brug af vold eller eksterne påvirkninger udefra (som f.eks. fordi produktet tabes).
 - Skader på produktet eller dele af produktet, der skyldes almindelig brug, normalt eller andet naturligt slid. F.eks. slides batterier og ladepakker helt naturligt med tiden og er konstruktionsmæssigt fremstillet til et begrænset cyklusl. Sliddet opstår især på grund af stor last og ladehastigheder samt som følge af varme, kulde, vibration og stød.
4. Garantiperioden er 2 år fra købsdatoen. Garantikrav skal gøres gældende inden garantiperiodens udløb og inden for to uger, efter at defekten er blevet konstateret. Garantikrav kan ikke gøres gældende efter garantiperiodens udløb. Reparation eller udskiftning af produktet medfører ikke forlængelse af garantiperioden, heller ikke for eventuelt indbyggede reservedele. Dette gælder også servicearbejde, der foretages på stedet.
5. Hvis du ønsker at gøre brug af garantien, bedes du melde det defekte produkt til: <http://www.Einhell-Service.com>. Sørg for at have købskvitteringen eller anden form for dokumentation af købet af det nye produkt ved hånden. Produkter, der sendes ind uden passende dokumentation eller uden typeskilt, er udelukket fra garantiydelsen på grund af manglende identificering. Er defekten omfattet af garantien, vil produktet omgående blive repareret og returneret, eller du vil modtage et helt nyt.
6. Har du taget produktet med til et andet land inden for den Europæiske Union, som ikke er det land, hvor produktet er købt, ydes garanti af en lokal servicepartner. Tages produktet med til et land uden for den Europæiske Union, bortfalder garantikravet.

Mod betaling udbedrer vi naturligvis også gerne defekter på produktet, som ikke/ikke længere er omfattet af garantien. Du skal blot indsende produktet til vores serviceadresse. Hvad angår slid- og forbrugsdele samt manglende dele henviser vi til garantiens indskrænkninger i henhold til serviceinformationerne i nærværende betjeningsvejledning.

Garant/ Service: Einhell Nordic A/S, Rokhøj 26, 8520 Lystrup, Denmark

Fara!

Innan maskinen kan användas måste särskilda säkerhetsanvisningar beaktas för att förhindra olyckor och skador. Läs därför noggrant igenom denna bruksanvisning och dessa säkerhetsanvisningar. Förvara dem på ett säkert ställe så att du alltid kan hitta önskad information. Om maskinen ska överlåtas till andra personer måste även denna bruksanvisning och dessa säkerhetsanvisningar medfölja. Vi övertar inget ansvar för olyckor eller skador som har uppstått om denna bruksanvisning eller säkerhetsanvisningarna åsidosätts.

Förklaring av symbolerna som används (se bild 20)

1. **Fara!** - Läs igenom bruksanvisningen för att sänka risken för skador.
2. **Obs! Bär hörselskydd.** Buller kan leda till att hörseln förstörs.
3. **Obs! Bär dammskyddsmask.** Vid bearbetning av trä och andra material finns det risk för att hälsovådligt damm uppstår. Asbesthaltiga material får inte bearbetas!
4. **Obs! Använd skyddsglasögon.** Medan du använder elverket finns det risk för att gnistor uppstår eller att splitter, spån och damm slungas ut ur verktyget. Dessa kan leda till att du blir blind.
5. **Obs! Risk för skador!** Grip inte in i den roterande sågklingan.

1. Säkerhetsanvisningar

Gällande säkerhetsanvisningar finns i det bifogade häftet.

Varning!

Läs igenom alla säkerhetsanvisningar, instruktioner, bilder och tekniska data som finns på detta elverktyg. Om nedanstående instruktioner inte beaktas finns det risk för elektriska slag, brand eller allvarliga personskador.

Spara på alla säkerhetsanvisningar och instruktioner för framtida bruk.

2. Beskrivning av maskinen samt leveransomfattning**2.1 Beskrivning av maskinen (bild 1-14)**

1. Sågbord
2. Skydd till sågklinga
3. Påskjutare
4. Sågklinga
5. Klyvkniv
6. Sågplatta
7. Parallellanslag
8. Spärrhandtag för sågklingans vinkel, fram till
9. Spärrhandtag för sågklingans vinkel, baktill
10. Vinkelskala
11. Strömbrytare
12. Excenterspak för parallellanslag
13. Skruv för parallellanslag
14. Geringsanhåll
15. Skruv för sågklinga
16. Utsugningsadapter
17. Försänkt skruv
18. L-format urtag i klyvkniven
19. Fästskruv
20. Borrhål i maskinstativ
21. Spår i sågbord
22. Skala (sågbredd)
23. Anslagslist för geringsanhåll
24. Kåpa
25. Spår i anslagslist platt kant
26. Skruvhandtag för parallellanslag
27. Spår i anslagslist högkant
28. Fixeringskruv för geringsanhåll
29. Ringnyckel 19/8 mm
30. Ringnyckel 10/8 mm
31. Kåpa till sågklinga
32. Stjärnskruv till kåpa till sågklinga
33. Stöd
34. Distansbricka
35. Vridratt vid skydd till sågklinga
36. Låsmutter vid skydd till sågklinga
37. Vagnsskruv vid skydd till sågklinga
38. Visare (sågklingans vinkel)
39. Vingmutter
40. Skruv för geringsanhåll
41. Skruvhandtag för geringsanhåll

2.2 Leveransomfattning

Kontrollera att produkten är komplett med hjälp av beskrivningen av leveransen. Om delar saknas vill vi be dig ta kontakt med vårt servicecenter eller butiken där du köpte produkten inom fem dagar efter att du köpte artikeln. Tänk på att du måste visa upp ett giltigt kvitto. Beakta även garantibellen i serviceinformationen i slutet av bruksan-

visningen.

- Öppna förpackningen och ta försiktigt ut produkten ur förpackningen.
- Ta bort förpackningsmaterialet samt förpacknings- och transportsäkringar (om förhanden).
- Kontrollera att leveransen är komplett.
- Kontrollera om produkten eller tillbehörsdelen har skadats i transporten.
- Spara om möjligt på förpackningen tills garantitiden har gått ut.

Fara!

Produkten och förpackningsmaterialet är ingen leksak! Barn får inte leka med plastpåsar, folie eller smådelar! Risk för att barn sväljer delar och kvävs!

- Bordscirkelsåg
- Påskjutare
- Parallellanslag
- Geringsanhåll
- Utsugningsadapter
- Ringnyckel 19/8 mm
- Ringnyckel 10/8 mm
- Vingmutter
- Monteringsmaterial
- Original-bruksanvisning
- Säkerhetsanvisningar

3. Ändamålsenlig användning

Bordscirkelsågen är avsedd för längs- och tvärsågning (endast med geringsanhåll) av olika slags virke med hänsyn till maskinens storlek. Rundvirke av olika slag får inte sågas.

Maskinen får endast användas till sitt avsedda ändamål. Användningar som sträcker sig utöver detta användningsområde är ej ändamålsenliga. För materialskador eller personskador som resulterar av sådan användning ansvarar användaren/operatören själv. Tillverkaren påtar sig inget ansvar.

Tänk på att våra produkter endast får användas till ändamålsenligt syfte och inte har konstruerats för yrkesmässig, hantverksmässig eller industriell användning. Vi ger därför ingen garanti om produkten ska användas inom yrkesmässiga, hantverksmässiga eller industriella verksamheter eller vid liknande aktiviteter.

Endast passande sågklingor (HM- eller CV-sågklingor) får användas till denna maskin. Det är förbjudet att använda olika slags HSS-sågklingor eller delningsklingor.

Till maskinens ändamålsenliga användning hör också att säkerhetsanvisningarna samt monteringsanvisningar och driftanvisningar i bruksanvisningen ska följas.

Personer som använder och underhåller maskinen ska känna till utrustningens funktioner och ha instruerats om eventuella faror. Dessutom ska gällande arbetarskyddsföreskrifter följas exakt. Övriga allmänna regler för arbetsmedicinska och säkerhetstekniska områden ska även beaktas. Om maskinen ändras leder detta till att tillverkarens ansvar för därutav resulterande skador upphör att gälla. Trots ändamålsenlig användning kan särskilda kvarstående riskfaktorer inte uteslutas helt.

På grund av maskinens konstruktion och sammansättning kan följande faror uppstå under drift:

- Risk för skador om personer rör vid sågklingan inom ej skyddat sågningsområde.
- Risk för skärskador vid ingrepp i den roterande sågklingan.
- Risk för att arbetsstycken eller delar slår tillbaka.
- Risk för att sågklingan bryts sönder.
- Risk för att defekta hårdmetalldelar slungas ut från sågklingan.
- Risk för hörselskador vid otillräckligt bullerskydd.
- Risk för hälsofarliga emissioner av trädammslag vid användning inom slutna utrymmen.

4. Tekniska data

Nätspänning	230-240 V~ 50 Hz
Effekt	500 W S1, 800 W S6 15 %
Tomgångsvarvtal n_0	2950 min ⁻¹
Hårdmetallsågklinga	Ø 200 x Ø 16 x 2,4 mm
Maximal tandbredd	2,4 mm
Antal tänder	24
Bordets storlek	505 x 373 mm
Max. såghöjd	45 mm / 90°
.....	27 mm / 45°
Uttag för spånsug	Ø 36 mm
Vikt	ca. 11,6 kg
Klyvknivens tjocklek	2,2 mm

Driftslag S6 15%: Kontinuerlig drift med intermittent belastning (arbetscykel 10 min). För att undvika att motorn värms upp till otillåtet höga temperaturer, får motorn köra med angiven nominell effekt 15% av arbetscykeln, och därefter 85% av arbetscykeln utan belastning.

Fara!

Buller

Bullervärden har bestämts enligt EN 62841.

Ta maskinen i drift

Ljudtrycksnivå L_{pA}	97,2 dB(A)
Osäkerhet K_{pA}	3 dB(A)
Ljudeffektnivå L_{WA}	110,2 dB(A)
Osäkerhet K_{WA}	3 dB(A)

Använd hörselskydd.

Buller kan leda till nedsatt hörsel.

Angivna bullervärden har mätts upp enligt en standardiserad provningsmetod och kan användas om man vill jämföra olika elverktyg.

Angivna bullervärden kan även användas till en preliminär bedömning av belastningen.

Varning:

Beroende på hur elverktyget används, och särskilt vilken typ av arbetsstycke som bearbetas, kan de bullervärden som uppstår under den faktiska användningen av elverktyget avvika från angivna värden.

Begränsa uppkomsten av buller och vibration till ett minimum!

- Använd endast intakta maskiner.
- Underhåll och rengör maskinen regelbundet.
- Anpassa ditt arbetssätt till maskinen.
- Överbelasta inte maskinen.
- Lämna in maskinen för översyn vid behov.
- Slå ifrån maskinen om den inte används.

Begränsa din arbetstid.

Ta hänsyn till alla moment under användningen (t.ex. tider när elverktyget har slagits ifrån, och sådana tider när det visserligen har slagits på, men kör utan belastning).

Obs!

Kvarstående risker

Kvarstående risker föreligger alltid även om detta elverktyg används enligt föreskrift. Följande risker kan uppstå på grund av elverkty-

gets konstruktion och utförande:

1. Lungskador om ingen lämplig dammfiltermask används.
2. Hörselskador om inget lämpligt hörselskydd används.

5. Före användning

Innan du ansluter maskinen måste du övertyga dig om att uppgifterna på typskylten stämmer överens med nätets data.

Varning!

Dra alltid ut stickkontakten innan du gör några inställningar på maskinen.

- Packa upp bordscirkelsågen och kontrollera om den ev. har skadats i transporten.
- Se till att maskinen står stabilt, dvs. fastskruvad på en arbetsbänk, ett fast stativ eller liknande.
- Innan maskinen tas i drift måste alla skydd och säkerhetsanordningar ha monterats på avsett vis.
- Sågklingen måste kunna rotera fritt.
- Var uppmärksam på främmande föremål, t ex spik eller skruv, om virket som ska sågas redan har bearbetats.
- Innan du slår på maskinen med strömbrytaren måste du övertyga dig om att sågklingen är rätt monterad och att de rörliga delarna inte klämmer.

6. Montera maskinen

Fara!

Dra alltid ut stickkontakten om du ska underhålla, bestycka eller ställa in cirkelsågen.

6.1 Montera / demontera sågklingans skydd (bild 3)

- Öppna vridratten (35) så långt som möjligt tills den rör vid låsmuttern (36).
- Obs! Ändra inte på låsmuttern (36).
- Skjut vagnsskruven (37) så långt som möjligt genom skyddet till sågklingen (2) så att fyrkantsprofilen på vagnsskruven (37) skjuter ut genom skyddet till sågklingen (2).
- Tryck in vagnsskruven (37) och för samtidigt in skyddet till sågklingen (2) med vagnsskruven (37) i det L-formade urtaget (18) i klyvkniiven framåt och därefter nedåt.
- Skjut sedan in vagnsskruven (37) så att dess

fyrkantsprofil passar in i fördjupningen i skyddet (2).

- Dra åt vridratten (35) så hårt som möjligt. Märk! Förskruvningen mellan vagnsskruven (37) och vridratten (35) är utformad så att skyddet till sågklingan (2) alltid förblir rörligt.
- Varning! Skyddet (2) måste alltid automatiskt sjunka ned mot sågmaterialet av sin egenvikt.
- Demontera i omvänd ordningsföljd.

6.2 Byta ut sågplattan (bild 4)

- Byt ut sågplattan om den är sliten eller skadad, eftersom det annars finns risk för personskador.
- Ta av skyddet (2) till sågklingan (se 6.1).
- Demontera de försänkta skruvarna (17).
- Ta ut den slitna sågplattan (6).
- Montera den nya sågplattan i omvänd ordningsföljd.

6.3 Montera / demontera klyvkniven (bild 5, 6)

- Fara! Dra ut stickkontakten.
- Demontera skyddet till sågklingan (2) (se 6.1).
- Skruva ut fästskruvarna (19) helt och ta sedan av klyvkniven (5).
- Montera i omvänd ordningsföljd.
- Avståndet mellan sågklingan (4) och klyvkniven (5) bör uppgå till 3-8 mm (bild 6).
- Se till att klyvkniven står rakt och inte har monterats ostadigt.
- Klyvkniven (5) måste befinna sig centrerat på en tänkt förlängd linje bakom sågklingan (4) så att virket som ska sågas inte kan klämmas fast.

6.4 Montera / byta sågklingan (bild 7, 8)

- Fara! Dra ut stickkontakten!
- Bär alltid handskar när du byter ut sågklingan så att du inte skadar dig.
- Demontera kåpan till sågklingan (31) så att sågklingan (4) blir åtkomlig. Lossa på de båda stjärnskruvarna (32) och ta av kåpan (31).
- Lossa på skruven (15) med ringnyckeln 19/8 mm (29) mot skruven (15). Håll emot med ringnyckeln 10/8 mm (30) vid motoraxeln.
- Obs! Vrid muttern i sågklingans rotationsriktning.
- Ta av den yttre flänsen och dra sedan av den förbrukade klingan från den inre flänsen i en rörelse snett nedåt.
- Rengör sågklingans fläns noggrant innan du monterar den nya sågklingan.

- Sätt in den nya sågklingan i omvänd ordningsföljd och dra sedan åt.
- Obs! Beakta rotationsriktningen. Tändernas sågvinkel ska vara i rotationsriktningen, dvs. framåt (se pilen på skyddet).
- Kontrollera att skyddsanordningarna är funktionsdugliga innan du använder sågen på nytt.
- Varning! Varje gång du har monterat en ny sågklinga måste du kontrollera att skyddet till sågklingan (2) öppnar och stänger enligt föreskrift. Kontrollera dessutom att sågklingan (4) löper fritt i skyddet (2).
- Varning! Varje gång du har monterat en ny sågklinga måste du kontrollera att sågklingan (4) löper fritt i sågbordets skåra (6) när den står lodrätt samt i 45° lutning.
- Varning! En sliten eller skadad sågplatta (6) måste genast bytas ut (se 6.2).
- Varning! Sågklingan (4) ska bytas ut och justeras in enligt gällande föreskrifter.

6.5 Montera på en underkonstruktion (bild 1)

Borrhålen (20) på maskinstativet används till att montera maskinen på en fast underkonstruktion, t.ex. en arbetsbänk. Passande monteringsmaterial (skruvar osv) kan köpas i en specialaffär.

6.6 Spånsugning (bild 9)

- Sågen är utrustad med en utsugningsadapter (16) för spån.
- Sätt utsugningsadaptern (16) som finns på baksidan av maskinen i den härför avsedda öppningen i kåpan till sågklingan (31).
- Därmed kan maskinen utan vidare anslutas till alla typer av spånsugar.
- Använd maskinen endast med en suganordning.
- Kontrollera och rengör utsugningskanalerna regelbundet.

6.7 Förvaring av lösa delar (bild 2)

När de inte används kan påskjutaren (3), parallellanslaget (7) och geringsanhållet (14) med monterad anslagslist (23) fästas vid maskinen enligt beskrivningen i bild 2. Geringsanhållet (14) med monterad anslagslist (23) kan fästas på kåpan (24) vingmuttern (39). Parallellanslaget (7) kan läggas i kåpan (24) på baksidan av maskinen.

7. Manövrera maskinen

7.1 Strömbrytare (bild 1, 14a / pos. 11)

- Tryck på den gröna strömbrytaren „I“ för att slå på sågen.
- Tryck på den röda knappen „0“ för att koppla ifrån sågen på nytt.

7.2 Parallellanslag

Använd parallellanslaget (7) vid längssågning av virke.

7.2.1 Anslagshöjd (bild 2a, 10, 11)

- **Varning!** Anslagshöjden måste alltid ställas in så att arbetsstycket kan föras förbi sågklingan (4) på bästa möjliga sätt.
- Det medföljande parallellanslaget (7) måste användas vid klyvsågning av smala virkesstycken med anslagslisten (23) (jmf. bild 10).
- För att ändra anslagslisten (23) vid parallellanslaget (7) måste de båda räfflade skruvarna (26) lossas. Sätt sedan anslagslisten (23) med spåret (25) på vagnsskruvarna (13) och fixera med distansbrickor (34) och räfflade skruvar (26).
- För längssågning av breda virkesstycken ska parallellanslaget (7) användas utan anslagslisten (23) (jmf. bild 11). För detta ändamål ska vagnsskruvarna (13), brickorna (34) och de räfflade skruvarna (26) demonteras.
- **Varning!** När anslagslisten (23) används måste den alltid skruvas fast på den sida av parallellanslaget (7) som pekar mot sågklingan.

7.2.2 Sågbredd (bild 10, 11)

- Parallellanslaget (7) kan monteras på båda sidorna av sågbordet (1).
- Ställ in parallellanslaget (7) på avsett mått med hjälp av skalan (22) på sågbordet (1).
- Tryck ned excenterspaken (12) för att klämma fast parallellanslaget (7) i avsett läge.
- Vid behov kan klämkraften i parallellanslaget (7) efterjusteras genom att excenterspaken (12) vrids.
- Gör en provsågning för att mäta upp bredden innan du säger det egentliga arbetsstycket. Därmed kan du undvika precisionsavvikelser i skalan eller inställningen.

7.2.3 Ställa in anslagslängd (bild 12)

- För att undvika att arbetsstycket kläms fast kan anslagslisten (23) förskjutas i längdled.
- Tumregel: Den bakre delen av anslaget ligger

emot en teoretisk linje som börjar ungefär vid sågklingans framkant och löper bakåt under 45°.

- Ställ in den erforderliga sågbredden
 - Lossa på de räfflade skruvarna (26) och förskjut anslagslist (23) så långt framåt tills den teoretiska 45°-linjen rörs vid.
 - Dra åt de räfflade skruvarna (26) på nytt.

7.3 Geringsanhåll (bild 2a, 13)

Använd geringsanhållet (14) vid tvärsågning av virke.

- Lossa på de båda räfflade skruvarna (26) och dra av anslagslisten (23) från parallellanslaget (7).
- Fäst anslagslisten (23) på geringsanhållet (14) med skruvarna (40) och de räfflade skruvarna (41).

Märk: Beroende på höjden av arbetsstycket som bearbetas kan anslagslisten (23) på geringsanhållet (14) monteras antingen i spåret för platt kant (25) (för platta arbetsstycken) eller i spåret för hög kant (27) (för höga arbetsstycken).

- Skjut in geringsanhållet (14) i sågbordets spår (21).
- Lossa på fixeringsskruven (28).
- Vrid på anslagslisten (23) tills pilen står på avsett vinkelmått.
- Dra åt fixeringsskruven (28) på nytt.
- Kontrollera avståndet mellan anslagslisten (23) och sågklingan (4).
- **Varning!** Skjut inte anslagslisten (23) för långt mot sågklingan. Avståndet mellan anslagslisten (23) och sågklingan (4) bör uppgå till ca 2 cm.
- Vid behov ska båda räfflade skruvar (41) lossas och anslagslisten (23) ställas in.
- Dra åt de räfflade skruvarna (41) på nytt.

7.4 Vinkelinställning (bild 14)

- Lossa på spärrhandtaget (8) framtill och spärrhandtaget (9) baktill på maskinen.
- Ställ in sågklingans vinkel genom att genom att skjuta båda spärrhandtag (8, 9) tills visaren (38) stämmer överens med avsett vinkelmått på skalan (10).
- Spärra spärrhandtagen (8, 9).

8. Använda maskinen

Varning!

- Efter varje ny inställning rekommenderar vi att du gör en provsågning för att kontrollera att måtten som har ställts in verkligen stämmer.
- Efter att du har slagit på sågen ska du vänta tills sågklingan har nått sitt maximala varvtal innan du börjar såga.
- Var försiktig vid insågning!
- Använd maskinen endast med en suganordning.
- Kontrollera och rengör utsugningskanalerna regelbundet.

8.1 Utföra längssågning (bild 15)

Vid längssågning sågas ett arbetsstycke igenom i hela sin längd.

Tryck arbetsstyckets ena kant mot parallellanslaget (7) medan den platta sidan ligger på sågbordet (1).

Skyddet (2) till sågklingan måste alltid vara sänkt över arbetsstycket.

Vid längssågning får du aldrig stå i linje med sågriktningen.

- Ställ in parallellanslaget (7) med hänsyn till arbetsstyckets höjd och den avsedda bredden (se 7.2).
- Slå på sågen.
- Håll med handflatorna med fingrarna stängda på arbetsstycket och skjut arbetsstycket längs med parallellanslaget (7) och vidare in i sågklingan (4).
- Styr i sidled med vänster eller höger hand (beroende på var parallellanslaget är placerat) fram till skyddskåpens framkant.
- Skjut alltid igenom hela arbetsstycket fram till klyvknivens (5) slut.
- Låt virkesavfallet ligga kvar på sågbordet (1) tills sågklingan (4) har stannat helt.
- Spänn fast långa arbetsstycken för att förhindra att de tippas vid slutet av sågningen (t.ex. rullstativ eller liknande).

8.1.1 Såga smala arbetsstycken (bild 16)

Om arbetsstycken som är smalare än 150 mm ska sågas på längden måste en påskjutare (3) tvunget användas. En påskjutare ingår i leveransen. Byt genast ut påskjutaren om den är sliten eller skadad.

8.1.2 Såga mycket smala arbetsstycken (bild 17)

- Om mycket smala arbetsstycken, dvs med en bredd under 50 mm, ska sågas på längden ska en skjutplatta tvunget användas.
- Välj helst parallellanslagets lägre styringsyta.
- Skjutplattan ingår inte i leveransen! (Kan erhållas i din specialbutik) Byt ut skjutplattan om den är sliten.

8.2 Utföra snedsågning (bild 14/18)

Använd alltid parallellanslaget (7) när du utför snedsågningar. När sågklingan (4) lutar åt vänster för snedsågning, ska parallellanslaget (7) positioneras på höger sida om sågklingan (4). För arbetsstycket mellan sågklingan (4) och parallellanslaget (7).

- Ställ sågklingan (4) på avsett vinkelmått (se 7.4).
- Ställ in parallellanslaget (7) beroende på arbetsstyckets bredd och höjd (se 7.2).
- Utför sågningen med hänsyn till arbetsstyckets bredd (se 8.1.1 och 8.1.2).

8.3 Utföra kapsågning (bild 19)

- Skjut in geringsanhållet (14) i spåret (21) i sågbordet och ställ in önskat vinkelmått (se 7.3).
- Tryck arbetsstycket ordentligt mot geringsanhållet (14).
- Slå på sågen.
- Skjut geringsanhållet (14) och arbetsstycket mot sågklingan för att utföra sågningen.
- **Varning!**
Håll alltid fast arbetsstycket som förs framåt, inte den del som ska sågas av.
- Skjut alltid geringsanhållet (14) så långt framåt tills arbetsstycket har sågats igenom helt.
- Slå ifrån sågen på nytt. Ta inte bort virkesavfallet förrän sågklingan har stannat helt.

9. Byta ut nätkabeln

Fara!

Om nätkabeln till denna produkt har skadats måste den bytas ut av tillverkaren, kundtjänst eller av en annan person med liknande behörighet eftersom det annars finns risk för personsador.

10. Rengöring, Underhåll och reservdelsbeställning

Fara!

Dra alltid ut stickkontakten inför alla rengöringsarbeten.

10.1 Rengöra maskinen

- Håll skyddsanordningarna, ventilationsöppningarna och motorkåpan i så damm- och smutsfritt skick som möjligt. Torka av maskinen med en ren duk eller blås av den med tryckluft med svagt tryck.
- Vi rekommenderar att du rengör maskinen efter varje användningstillfälle.
- Rengör maskinen med jämna mellanrum med en fuktig duk och en aning såpa. Använd inga rengörings- eller lösningsmedel. Dessa kan skada maskinens plastdelar. Se till att inga vätskor tränger in i maskinens inre. Om vatten tränger in i ett elverktyg höjs risken för elektriska slag.

10.2 Underhåll

I maskinens inre finns inga delar som kräver underhåll.

10.3 Reservdelsbeställning

Lämna följande uppgifter vid beställning av reservdelar:

- Maskintyp
- Maskinens artikel-nr.
- Maskinens ident-nr.
- Reservdelsnummer för erforderlig reservdel

Aktuella priser och ytterligare information finns på www.Einhell-Service.com

10.4 Transport

Maskinen får endast transporteras genom att man lyfter i sågbordet. Använd aldrig skyddsanordningen, t ex skydd till sågklinga eller anslagslister, för hantering eller transport.

11. Skrotning och återvinning

Produkten ligger i en förpackning som fungerar som skydd mot transportskador. Denna förpackning består av olika material som kan återvinnas. Lämna in förpackningen till ett samlingsställe för återvinning. Produkten och dess tillbehör består av olika material som t ex metaller och plaster. Defekta produkter får inte kastas i hushållsoporna. Lämna in produkten till ett samlingsställe i din kommun för professionell avfallshantering. Hör efter med din kommun om du inte vet var närmsta samlingsställe finns.

12. Förvaring

Förvara produkten och dess tillbehör på en mörk, torr och frostfri plats samt otillgängligt för barn. Den bästa förvaringstemperaturen är mellan 5 och 30°C. Förvara elverktyget i originalförpackningen.

Avfallshantering

Elverktyg, laddningsbara batterier, tillbehör och förpackningar ska sorteras för miljövänlig återvinning
Släng inte elverktyg och batterier/uppladdningsbara batterier i hushållsavfallet!

Endast för EU-länder:

Enligt direktiv 2012/19/EU om avfall från elektrisk och elektronisk utrustning och dess införlivande i nationell lagstiftning måste elverktyg som inte längre är användbara och, enligt direktivet 2006/66/EG, defekta eller urladdade batterier samlas in separat och kasseras på ett miljöriktigt sätt. Om den kasseras på fel sätt kan avfall från elektrisk och elektronisk utrustning ha skadliga effekter på miljön och människors hälsa, på grund av potentiell förekomst av farliga ämnen.

Kopiering eller någon typ av mångfaldigande av dokumentation som medföljer, i sin helhet eller delvis, är endast tillåtet efter skriftligt godkännande från Einhell Germany AG.

Rätten till tekniska ändringar förbehålles

Serviceinformation

I alla länder som nämns i garantibeviset har vi kompetenta servicepartners. Adresserna till dessa partners finns i garantibeviset. Våra partners står gärna till tjänst för alla slags servicearbeten såsom reparation och tillhandahållande av reservdelar, slitagedelar och förbrukningsmaterial.

Kom ihåg att följande delar i denna produkt är utsatta för ett bruksmässigt och naturligt slitage samt att följande delar krävs som förbrukningsmaterial.

Kategori	Exempel
Slitagedelar*	Kilrem, kolborstar, sågplatta, påskjutare
Förbrukningsmaterial/förbrukningsdelar*	Sågklinga
Delar som saknas	

* ingår inte tvunget i leveransomfattningen!

Vid brister eller störningar kan du anmäla detta på webbplatsen www.Einhell-Service.com. Ge en detaljerad beskrivning av felet som har uppstått och besvara alltid följande frågor:

- Fungerade produkten först eller var den defekt från början?
- Märkte du av någonting innan produkten slutade att fungera (symptomer före defekt)?
- Enligt din åsikt, vilken funktion är felaktig i produkten (huvudsymptom)?
Beskriv den felaktiga funktionen.

Garantibevis

Bästa kund,

Våra produkter genomgår en sträng kvalitetskontroll. Om denna produkt mot förmodan inte fungerar på rätt sätt, beklagar vi detta och ber dig att kontakta vår serviceavdelning under adressen som anges på garantikortet. Vi står även gärna till tjänst på telefon under servicenumret som anges nedan. Följande punkter gäller för att du ska kunna göra anspråk på garantin:

1. Dessa garantivillkor vänder sig enbart till konsumenter, dvs. naturliga personer som inte har för avsikt att använda denna produkt i kommersiellt syfte eller inom egen verksamhet. Dessa garantivillkor reglerar ytterligare garantitjänster som nedanstående tillverkare erbjuder köpare av nya produkter. Dessa tjänster är en komplettering till den lagstadgade garantin. Garantianspråk som regleras enligt lag påverkas inte av denna garanti. Våra garantitjänster är gratis för dig.
2. Garantitjänsterna omfattar endast sådana brister på produkten, köpt i Europeiska unionen, och som bevisligen kan härledas till material- eller tillverkningsfel. Produkten som du har av Europeiska Unionens köpt ska vara ny och härstamma från nedanstående tillverkare. Vi avgör om sådana brister i produkten ska åtgärdas eller om produkten ska bytas ut. Tänk på att våra produkter endast får användas till ändamålsenligt syfte och inte har konstruerats för kommersiell, hantverksmässig eller yrkesmässig användning. Ett garantiavtal sluts därför ej om produkten inom garantitiden har använts inom yrkesmässiga, hantverksmässiga eller industriella verksamheter eller har utsatts för liknande påkänning. Vid artiklar av märket "Professional" gäller inte uteslutandet för kommersiell, hantverksmässig eller yrkesmässig användning.
3. Garantin omfattar inte:
 - Skador på produkten som kan härledas till att monteringsanvisningen missaktats eller på grund av felaktig installation, åsidosatt bruksanvisning (t.ex. anslutning till felaktig nätspänning eller strömtyp), åsidosatta underhålls- och säkerhetsbestämmelser, påverkan på produkten från onormala miljövillkor eller av bristfällig skötsel eller underhåll.
 - Skador på produkten som kan härledas till missbruk eller ej ändamålsenlig användning (t.ex. överbelastning av produkten eller användning av ej godkända insatsverktyg eller tillbehör), främmande partiklar som har trängt in i produkten (t.ex. sand, sten eller damm), transportskador, yttre våld eller yttre påverkan (t.ex. skador efter att produkten fallit ned).
 - Skador på produkten eller delar av produkten som kan härledas till bruksmässigt, normalt eller för övrigt naturligt slitage. Exempelvis är batterier och batteripaket utsatta för naturligt slitage och är i sin konstruktion dimensionerade för ett begränsat antal cykler. Slitaget påverkas negativt främst av avkrävda laster eller laddningshastigheter, men även av exponering mot värme, kyla, vibration och slag.
4. Garantitiden uppgår till 2 år och gäller från datumet när produkten köptes. Medan garantitiden fortfarande gäller ska anspråk på garanti ställas inom två veckor efter att defekten fastställdes. Det är inte möjligt att ställa anspråk på garanti efter att garantitiden har löpt ut. Garantitiden förlängs inte när produkten repareras eller byts ut, dessutom medför sådana arbeten inte att en ny garantitid börjar gälla för produkten eller för ev. reservdelar som har monterats in. Detta gäller även vid service på plats.
5. Anmäl den defekta produkten på följande webbplats för att göra anspråk på garantin: www.Einhell-Service.com. Se till att du har sparat på kvittot eller ett annat köpebevis som påvisar att du har köpt denna produkt i nytt skick. Produkter som sänds in utan köpebevis eller utan märkskylt täcks inte av våra garantitjänster eftersom de inte kan identifieras. Om defekten i produkten täcks av våra garantitjänster, får du genast en reparerad eller ny produkt av oss.
6. Om du har flyttat produkten till ett annat land i Europeiska unionen än det land där produkten köptes, tillhandahålls våra garantitjänster av en lokal servicepartner. Om produkten har flyttats till ett land utanför Europeiska unionen täcks den inte längre av garantin.

Givetvis kan vi även, mot debitering, åtgärda skador som antingen inte täcks av garantin eller som har uppstått efter garantitidens slut. Skicka in produkten till nedanstående serviceadress. För slitage- och förbrukningsdelar samt för delar som saknas hänvisar vi till begränsningarna i garantin enligt serviceinformationen som anges i denna bruksanvisning.

Garant/ Service: Einhell Nordic A/S, Rokhøj 26, 8520 Lystrup, Denmark

Nebezpečí!

Při používání přístrojů musí být dodržována určitá bezpečnostní opatření, aby se zabránilo zraněním a škodám. Přečtěte si proto pečlivě tento návod k obsluze / bezpečnostní pokyny. Dobře si ho/ je uložte, abyste měli tyto informace kdykoliv po ruce. Pokud předáte přístroj jiným osobám, předejte s ním prosím i tento návod k obsluze/ bezpečnostní pokyny. Nepřebíráme žádné ručení za škody a úrazy vzniklé v důsledku nedodržování tohoto návodu k obsluze a bezpečnostních pokynů.

Vysvětlení použitých symbolů (viz obr. 20)

- Nebezpečí!** - Ke snížení rizika zranění si přečíst návod k obsluze.
- Varování! Noste ochranu sluchu.** Působení hluku může způsobit ztrátu sluchu.
- Varování! Noste ochrannou masku proti prachu.** Při zpracování dřeva a jiných materiálů může vznikat zdraví škodlivý prach. Materiál obsahující azbest nesmí být opracováván!
- Varování! Noste ochranné brýle.** Jiskry vznikající při práci nebo odštěpky dřeva, třísky a prachy vystupující z přístroje mohou způsobit ztrátu viditelnosti.
- Varování! Nebezpečí zranění!** Nesahat na běžící pilový kotouč.

1. Bezpečnostní pokyny

Příslušné bezpečnostní pokyny naleznete v přiložené brožurce.

Varování!

Přečtěte si veškeré bezpečnostní pokyny, grafická znázornění a technické údaje, jimiž je toto elektrické nářadí opatřeno. Zanedbání při dodržování následujících instrukcí mohou mít za následek zásah elektrickým proudem, požár a/ nebo těžká zranění.

Všechny bezpečnostní pokyny a instrukce si uložte pro budoucí použití.

2. Popis přístroje a rozsah dodávky**2.1 Popis přístroje (obr. 1-14)**

- Pilový stůl
- Ochrana pilového kotouče
- Posuvná tyč
- Pilový kotouč
- Roztahovací klín
- Vložka stolu
- Paralelní doraz
- Zajišťovací rukojeť sklonu pilového kotouče vepředu
- Zajišťovací rukojeť sklonu pilového kotouče vzadu
- Úhlová stupnice
- Za-/vypínač
- Excentrická páčka paralelního dorazu
- Šroub pro paralelní doraz
- Příčný doraz
- Šroub pro pilový kotouč
- Odsávací adaptér
- Šroub se zapuštěnou hlavou
- Mezera tvaru L v roztahovacím klínu
- Upevňovací šroub
- Otvor v podstavci stroje
- Drážka ve stole pily
- Stupnice (šířka řezu)
- Dorazová lišta pro příčný doraz
- Pouzdro
- Drážka v dorazové liště s plochou hranou
- Rýhovaný šroub pro paralelní doraz
- Drážka v dorazové liště s vysokou hranou
- Zajišťovací šroub příčného dorazu
- Klíč s očkem 19/8 mm
- Klíč s očkem 10/8 mm
- Kryt pilového kotouče
- Šroub s křížovou drážkou pro kryt pilového kotouče
- Noha stroje
- Podložka
- Otočný knoflík na ochraně pilového kotouče
- Samosvorná matice na ochraně pilového kotouče
- Zámkový šroub na ochraně pilového kotouče
- Ukazatel (úhlu pilového kotouče)
- Křídlová matice
- Šroub příčného dorazu
- Rýhovaný šroub příčného dorazu

2.2 Rozsah dodávky

Zkontrolujte prosím úplnost výrobku na základě popsaného rozsahu dodávky. V případě chybějících dílů se prosím obraťte nejpozději během 5 pracovních dnů po zakoupení výrobku

za předložení platného dokladu o koupi na naše servisní středisko nebo prodejnu, kde jste přístroj zakoupili. Dbejte prosím na tabulku o záruce v servisních informacích na konci návodu.

- Otevřete balení a přístroj opatrně vyjměte z balení.
- Odstraňte obalový materiál a ochrany balení / dopravní pojistky (jsou-li k dispozici).
- Překontrolujte, zda je rozsah dodávky úplný.
- Zkontrolujte přístroj a příslušenství, zda nebyly při přepravě poškozeny.
- Balení si pokud možno uložte až do uplynutí záruční doby.

Nebezpečí!

Přístroj a obalový materiál nejsou dětská hračka! Děti si nesmějí hrát s plastovými sáčky, fóliemi a malými díly! Hrozí nebezpečí spolknutí a udušení!

- Stolní kotoučová pila
- Posuvná tyč
- Paralelní doraz
- Příčný doraz
- Odsávací adaptér
- Klíč s očkem 19/8 mm
- Klíč s očkem 10/8 mm
- Křídlová matice
- Montážní materiál
- Originální návod k použití
- Bezpečnostní pokyny

3. Použití podle účelu určení

Univerzální kotoučová pila slouží k podélnému a příčnému řezání (pouze s příčným dorazem) dřeva všeho druhu, odpovídající velikosti stroje. Kulatina všeho druhu nesmí být řezána.

Přístroj smí být používán pouze podle svého účelu určení. Každé další, toto překračující použití, neodpovídá použití podle účelu určení. Za z toho vyplývající škody nebo zranění všeho druhu ručí uživatel/obsluhující osoba a ne výrobce.

Dbejte prosím na to, že naše přístroje nebyly podle svého účelu určení konstruovány pro živnostenské, řemeslnické nebo průmyslové použití. Nepřebíráme proto žádné ručení, pokud je přístroj používán v živnostenských, řemeslných nebo průmyslových podnicích a při srovnatelných činnostech.

Používat se smí pouze pro stroj vhodné pilové kotouče (tvrdokov nebo CV). Použití pilových kotoučů z vysoce výkonné rychlořezné oceli (HSS) a dělicích kotoučů všech druhů je zakázáno.

Součástí použití podle účelu určení je také dbát bezpečnostních pokynů, tak jako návodu k montáži a provozních pokynů v návodu k použití. Osoby, které stroj obsluhují a udržují, musí být s tímto seznámeny a být poučeny o možných nebezpečích.

Kromě toho musí být co nejpřísněji dodržovány platné předpisy k předcházení úrazům.

Dále je třeba dodržovat ostatní všeobecná pravidla v pracovnílékařských a bezpečnostně technických oblastech.

Změny na stroji zcela vylučují ručení výrobce a z toho vzniklé škody.

I přes použití podle účelu určení nelze zcela vyloučit určité rizikové faktory. Podmíněno konstrukcí a uspořádáním stroje se mohou vyskytnout následující rizika:

- Dotyk pilového kotouče v nezakryté oblasti řezání.
- Zásah do běžícího pilového kotouče (řezné úrazy).
- Zpětné vrhání obrobků a částí obrobků.
- Zlomení pilových kotoučů.
- Vymrštění chybných částí ze slinutých karbidů z pilového kotouče.
- Poškození sluchu při nepoužívání ochrany sluchu.
- Zdraví škodlivé emise dřevních prachů při použití v uzavřených prostorech.

4. Technická data

Síťové napětí: 230–240 V~ 50 Hz
 Výkon: 500 W S1, 800 W S6 15 %
 Otáčky naprázdno n_0 : 2 950 min⁻¹
 Pilový kotouč z tvrdokovu: Ø 200 x Ø 16 x 2,4 mm
 Maximální šířka zubů 2,4 mm
 Počet zubů: 24
 Velikost stolu: 505 x 373 mm
 Výška řezu max.: 45 mm / 90°
 27 mm / 45°
 Přípojka odsávání: Ø 36 mm
 Hmotnost: cca 11,6 kg
 Tloušťka roztahovacího klínu: 2,2 mm

Druh provozu S6 15%: Trvalý chod s přerušovaným zatížením (trvání cyklu 10 min). Aby se motor nepřipustně nezahřál, smí být motor 15% trvání cyklu provozován s uvedeným jmenovitým výkonem a poté musí 85% trvání cyklu běžet dál bez zátěže.

Nebezpečí!

Hluk

Hodnoty emise hluku změřeny podle normy EN 62841.

Provoz

Hladina akustického tlaku L_{pA} 97,2 dB(A)

Nejistota K_{pA} 3 dB(A)

Hladina akustického výkonu L_{WA} 110,2 dB(A)

Nejistota K_{WA} 3 dB(A)

Noste ochranu sluchu.

Působení hluku může způsobit ztrátu sluchu.

Udané emisní hodnoty hluku byly změřeny podle normovaného zkušební postupu a lze je použít pro srovnání elektrického nástroje s jiným elektrickým nástrojem.

Udané emisní hodnoty hluku mohou být využity také pro předběžný odhad zatížení.

Varování:

Emise hluku se mohou během skutečného používání elektrického nářadí lišit od udaných hodnot, protože závisejí na způsobu používání elektrického nářadí, zejména na tom, jaký druh obrobku se zpracovává.

Omezte tvorbu hluku a vibrace na minimum!

- Používejte pouze přístroje v bezvadném stavu.
- Pravidelně provádějte údržbu a čištění přístroje.
- Přizpůsobte Váš způsob práce přístroji.
- Nepřetěžujte přístroj.
- V případě potřeby nechte přístroj zkontrolovat.
- Přístroj vypněte, pokud ho nepoužíváte.

Omezte pracovní dobu!

Přitom je třeba zohlednit všechny části pracovního cyklu (například doby, ve kterých je elektrický přístroj vypnut, a takové, ve kterých je přístroj zapnutý, ale běží bez zatížení).

Pozor!

I přesto, že obsluhujete elektrický přístroj podle předpisů, existují vždy zbývající rizika. V souvislosti s konstrukcí a provedením elektrického přístroje se mohou vyskytnout následující nebezpečí:

1. Poškození plic, pokud se nenosí žádná vhodná ochranná maska proti prachu.
2. Poškození sluchu, pokud se nenosí žádná vhodná ochrana sluchu.

5. Před uvedením do provozu

Před zapnutím se přesvědčte, zda údaje na typovém štítku souhlasí s údaji sítě.

Varování!

Než začnete na přístroji provádět nastavení, vždy vytáhněte síťovou zástrčku ze zásuvky.

- Univerzální kotoučovou pilu vybalit a překontrolovat, zda nevykazuje eventuelní dopravní škody.
- Stroj musí být stabilně postaven, tzn. přišroubován na pracovním stole nebo pevném podstavci.
- Před uvedením do provozu musí být všechny kryty a bezpečnostní zařízení správně namontovány.
- Pilový kotouč musí být volně otočný.
- U již opracovaného dřeva dbát na cizí tělesa jako např. hřebíky nebo šrouby atd.
- Před zapnutím za-/vypínače se ujistěte, zda je pilový kotouč správně namontován a zkontrolujte volný chod pohyblivých částí.

6. Montáž

Nebezpečí!

Před všemi údržbovými, přestavovacími a montážními pracemi na kotoučové pile vytáhněte síťovou zástrčku.

6.1 Montáž / demontáž ochrany pilového kotouče (obr. 3)

- Co nejvíce otáčejte otočným knoflíkem (35), až se bude dotýkat samosvorné matice (36).
- Pozor! Samosvornou matici (36) nepřestavujte.
- Zámkový šroub (37) zasuněte skrz ochranu pilového kotouče (2) natolik, až bude čtyřhranný profil zámkového šroubu (37) vyčnívat z ochrany pilového kotouče (2).

- Při stisknutí zámkového šroubu (37) zasuňte ochranu pilového kotouče (2) se zámkovým šroubem (37) do mezery tvaru L (18) na roztahovacím klínu nejprve dopředu a poté dozadu.
- Poté zámkový šroub (37) opět zašroubujte tak, aby jeho čtyřhranný profil byl v jedné linii s prohlubní v ochraně pilového kotouče (2).
- Otočný knoflík (35) přišroubujte co nejpevněji. Upozornění! Šroubové spojení mezi zámkovým šroubem (37) a otočným knoflíkem (35) je koncipováno tak, že ochrana pilového kotouče (2) vždy zůstává volně pohyblivá.
- Varování! Ochrana pilového kotouče (2) musí vždy sama od sebe klesnout vlastní vahou na řezaný materiál.
- Demontáž se provádí v opačném pořadí.

6.2 Výměna vložky stolu (obr. 4)

- Při opotřebení nebo poškození je třeba vložku stolu vyměnit, v jiném případě hrozí zvýšené nebezpečí zranění.
- Odstraňte ochranu pilového kotouče (2), viz 6.1.
- Odmontujte šrouby se zapuštěnou hlavou (17).
- Opotřebenou vložku stolu (6) vyjměte.
- Montáž nové vložky stolu se provádí v opačném pořadí.

6.3 Montáž/demontáž roztahovacího klínu (obr. 5, 6)

- Nebezpečí! Vytáhněte síťovou zástrčku.
- Odmontuje ochranu pilového kotouče (2) (viz 6.1).
- Zcela odmontujte upevňovací šrouby (19) a vyjměte roztahovací klín (5).
- Montáž se provádí v opačném pořadí.
- Vzdálenost mezi pilovým kotoučem (4) a roztahovacím klínem (5) má být 3–8 mm (obr. 6).
- Ujistěte se, že je roztahovací klín namontovaný rovně a neviklá se.
- Roztahovací klín (5) musí být vycentrovaný na fiktivní prodloužené čáře za pilovým kotoučem (4), aby nemohlo dojít k sevření řezaného materiálu.

6.4 Montáž/výměna pilového kotouče (obr. 7, 8)

- Nebezpečí! Vytáhněte síťovou zástrčku!
- Při výměně pilového kotouče noste rukavice, abyste zabránili zraněním!
- Demontáží krytu pilového kotouče (31) zpřístupněte pilový kotouč (4). Uvolněte oba

šrouby s křížovou drážkou (32) a sejměte kryt pilového kotouče (31).

- Nasad'te klíč s očkem 19/8 mm (29) na šroub (15), čímž šroub (15) uvolníte a pomocí klíče s očkem 10/8 mm (30) přidržíte hřídel motoru.
- Pozor! Matici otočte ve směru otáčení pilového kotouče.
- Vnější přírubu sejměte a starý pilový kotouč směrem šikmo dolů stáhněte z vnitřní příruby.
- Příruby pilového kotouče před montáží nového pilového kotouče pečlivě vyčistěte.
- Nový pilový kotouč v opačném pořadí opět nasad'te a utáhněte.
- Pozor! Dbejte na směr chodu, zkosení zubů musí ukazovat ve směru chodu, tzn. dopředu (viz šipka na ochraně pilového kotouče).
- Než začnete s pilou opět pracovat, přezkontrolujte funkčnost ochranných zařízení.
- Varování! Po každé výměně pilového kotouče zkontrolujte, jestli se ochrana pilového kotouče (2) otevírá a opět zavírá v souladu s požadavky. Navíc zkontrolujte, jestli se pilový kotouč (4) v ochraně pilového kotouče (2) volně otáčí.
- Varování! Po každé výměně pilového kotouče zkontrolujte, zda pilový kotouč (4) ve vložce stolu (6) volně běží, a to jak ve svislé poloze, tak i v naklonění na 45°.
- Varování! Opotřebená nebo poškozená vložka stolu (6) se musí okamžitě vyměnit (viz 6.2).
- Varování! Výměna a vyrovnání pilového kotouče (4) musí být provedeny řádným způsobem.

6.5 Upevnění na podklad (obr. 1)

Otvory (20) na podstavci stroje slouží k upevnění přístroje na pevný, rovný podklad, například na pracovní stůl. Vhodný spojovací materiál (šrouby atd.) je k dostání ve specializovaných obchodech.

6.6 Odsávání pilin (obr. 9)

- Pila je vybavena odsávacím adaptérem (16) na piliny.
- Zasuňte odsávací adaptér (16) na zadní straně stroje do k tomu určeného otvoru v krytu pilového kotouče (31).
- Takto se dají jednoduchým způsobem připojit všechna zařízení na odsávání pilin.
- Přístroj provozujte pouze s odsáváním.
- Pravidelně kontrolujte a čistěte odsávací kanály.

6.7 Odkládání volných součástí (obr. 2)

Pokud nepoužíváte posuvnou tyč (3), paralelní doraz (7) a příčný doraz (14) s namontovanou dorazovou lištou (23), můžete je uložit na stroji tak, jak je znázorněno na obrázku 2. Příčný doraz (14) s namontovanou dorazovou lištou (23) lze na těleso stroje (24) upevnit pomocí křídlové matice (39). Paralelní doraz (7) lze uložit do krytu (24) v zadní části stroje.

7. Obsluha

7.1 Zapnutí/vypnutí (obr. 1, 14a / pol. 11)

- Stisknutím zeleného tlačítka „I“ se pila zapne.
- Pro vypnutí pily se musí stisknout červené tlačítko „0“.

7.2 Paralelní doraz

Při podélném řezání dřevěných dílů musí být použit paralelní doraz (7).

7.2.1 Výška dorazu (obr. 2a, 10, 11)

- **Varování!** Výška dorazu se musí vždy nastavit tak, aby se obrobek dal co nejlépe vést podél pilového kotouče (4).
- Dodaný paralelní doraz (7) se při podélném řezání úzkých kusů dřeva musí používat s dorazovou lištou (23) (srv. obr. 10).
- Pro upevnění dorazové lišty (23) u paralelního dorazu (7) se musí uvolnit oba rýhované šrouby (26). Následně nasuňte dorazovou lištu (23) drážkou (25) na zámkové šrouby (13) a zafixujte ji pomocí podložek (34) a rýhovaných šroubů (26).
- Pro podélné řezání širších kusů dřeva se paralelní doraz (7) může používat rovněž bez dorazové lišty (23) (srv. obr. 11). K tomu je nutné demontovat zámkové šrouby (13), podložky (34) a rýhované šrouby (26).
- **Varování!** Dorazová lišta (23) musí být během používání vždy našroubovaná na straně paralelního dorazu (7) otočené k pilovému kotouči.

7.2.2 Šířka řezu (obr. 10, 11)

- Paralelní doraz (7) může být namontován na obou stranách stolu pily (1).
- Za pomoci stupnice (22) na stole pily (1) může být nastaven paralelní doraz (7) na požadovaný rozměr.
- Stlačením excentrické páčky (12) lze paralelní doraz (7) upnout do požadované polohy.
- V případě potřeby můžete otáčením excen-

trické páčky (12) znovu nastavit přitlačnou sílu paralelního dorazu (7).

- Než začnete s řezáním vlastního obrobku, proveďte jeden zkušební řez a změřte šířku. Tak předejdete nepřesnostem stupnice nebo nastavení.

7.2.3 Nastavení délky dorazu (obr. 12)

- Aby se zabránilo vážnutí řezaného materiálu, je dorazová lišta (23) v podélném směru posuvná.
- Základní pravidlo: Zadní konec dorazu naráží na myšlenou přímkou, která začíná přibližně u přední hrany pilového kotouče a pod úhlem 45° probíhá směrem dozadu.
- Nastavení požadované šířky řezu
 - Povolte rýhované šrouby (26) a posuňte dorazovou lištu (23) dopředu tak, aby se dotýkala myšlené čáry 45°.
 - Utáhněte opět rýhované šrouby (26).

7.3 Příčný doraz (obr. 2a, 13)

Pro příčné řezání dřevěných dílů je nutné používat příčný doraz (14).

- Povolte oba rýhované šrouby (26) a dorazovou lištu (23) vytáhněte z paralelního dorazu (7).
- Dorazovou lištu (23) upevněte pomocí šroubů (40) a rýhovaných šroubů (41) na příčný doraz (14).

Upozornění: V závislosti na výšce obrobku, který má být zpracován, může být dorazová lišta (23) připevněna k příčnému dorazu (14) buď přes drážku s plochou hranou (25) (pro ploché obrobky), nebo přes drážku s vysokou hranou (27) (pro vysoké obrobky).

- Zasuňte příčný doraz (14) do drážky (21) stolu pily.
- Povolte zajišťovací šroub (28).
- Otočte dorazovou lištu (23) tak, aby šipka ukazovala požadovaný úhel.
- Zajišťovací šroub (28) opět pevně utáhněte.
- Zkontrolujte vzdálenost mezi dorazovou lištou (23) a pilovým kotoučem (4).
- **Varování!** Dorazovou lištu (23) neposouvejte příliš daleko k pilovému kotouči. Vzdálenost mezi dorazovou lištou (23) a pilovým kotoučem (4) by měla činit cca 2 cm.
- V případě potřeby povolte oba rýhované šrouby (41) a nastavte dorazovou lištu (23).
- Utáhněte opět rýhované šrouby (41).

7.4 Nastavení úhlu (obr. 14)

- Uvolněte zajišťovací páčku (8) vepředu a zajišťovací páčku (9) vzadu na stroji.
- Přestavte úhel pilového kotouče posouváním obou zajišťovacích páček (8, 9), dokud se ukazatel (38) nebude kryt s požadovaným úhlem na stupnici (10).
- Zajišťovací páčky (8, 9) opět zaaretuje.

8. Provoz

Varování!

- Po každém novém nastavení doporučujeme provést zkušební řez, aby se překontrolovaly nastavené rozměry.
- Po zapnutí pily vyčkejte, až pilový kotouč dosáhne maximálního počtu otáček, a teprve potom začněte řezat.
- Pozor při zahajování řezu!
- Přístroj provozujte pouze s odsáváním.
- Pravidelně kontrolujte a čistěte odsávací kanály.

8.1 Provádění podélných řezů (obr. 15)

Při tomto řezu je obrobek proříznut v podélném směru.

Hrana obrobku je tlačena proti paralelnímu dorazu (7), přičemž plochá strana leží na stole pily (1). Ochrana pilového kotouče (2) musí být vždy sklopena na obrobek.

Pracovní postoj při podélném řezu nesmí být nikdy v jedné linii s průběhem řezu.

- Paralelní doraz (7) nastavte příslušně podle výšky obrobku a požadované šířky. (viz 7.2)
- Pílu zapnout.
- Ruce se semknutými prsty položte ploše na obrobek a obrobek posouvejte podél paralelního dorazu (7) k pilovému kotouči (4).
- Boční vedení levou nebo pravou rukou (podle polohy paralelního dorazu) je přípustné pouze po přední hranu ochranného krytu.
- Obrobek protáhněte vždy až do konce roztahovacího klínu (5).
- Odpad zůstane na stole pily (1) ležet do té doby, dokud se pilový kotouč (4) opět nenačází v klidové poloze.
- Dlouhé obrobky zajistěte proti přepadnutí na konci řezání! (např. odvalovací stojan atd.)

8.1.1 Řezání úzkých obrobků (obr. 16)

Podélné řezy obrobků o šířce menší než 150 mm musí být bezpodmínečně prováděny za použití posuvné tyče (3). Posuvná tyč je součástí dodávky. Opotřebovanou nebo poškozenou posuvnou tyč okamžitě vyměňte za novou.

8.1.2 Řezání velmi úzkých obrobků (obr. 17)

- Pro podélné řezy velmi úzkých obrobků o šířce 50 mm a méně je bezpodmínečně nutné používat posuvné dřevo.
- Přitom je třeba upřednostnit nízkou vodící plochu paralelního dorazu.
- Posuvné dřevo není součástí dodávky! (K dostání v příslušném odborném obchodě) Opotřebované posuvné dřevo včas vyměňte za nové.

8.2 Provádění šikmých řezů (obr. 14/18)

Šikmé řezy jsou prováděny zásadně za použití paralelního dorazu (7). Pokud při šikmém řezu nakloníte pilový kotouč (4) doleva, umístěte paralelní doraz (7) na pravé straně pilového kotouče (4). Ved'te obrobek mezi pilovým kotoučem (4) a paralelním dorazem (7).

- Pilový kotouč (4) nastavte na požadovaný úhlový rozměr. (viz 7.4)
- Paralelní doraz (7) nastavte podle šířky a výšky obrobku (viz 7.2).
- Proveďte řez podle šířky obrobku (viz 8.1.1 a 8.1.2).

8.3 Provádění příčných řezů (obr. 19)

- Příčný doraz (14) zasuňte do jedné z drážek (21) stolu pily a nastavte na požadovaný úhlový rozměr (viz 7.3).
- Obrobek tlačte pevně proti příčnému dorazu (14).
- Pílu zapněte.
- Pro provedení řezu posouvejte příčný doraz (14) a obrobek ve směru pilového kotouče.
- **Varování!** Vždy pevně držte vedený obrobek, nikdy volný obrobek, který je uřezáván.
- Posuvný stůl (14) posouvejte vždy natolik dopředu, až se obrobek zcela přeřízne.
- Pílu opět vypněte. Odpad odstraňte teprve tehdy, když se pilový kotouč zcela zastaví.

9. Výměna síťového napájecího vedení

Nebezpečí!

Pokud je síťové napájecí vedení poškozeno, musí být nahrazeno výrobcem nebo jeho zákaznickým servisem nebo kvalifikovanou osobou, aby se zabránilo nebezpečím.

10. Čištění, údržba a objednání náhradních dílů

Nebezpečí!

Před všemi čisticími pracemi vytáhněte síťovou zástrčku.

10.1 Čištění

- Udržujte bezpečnostní zařízení, větrací otvory a kryt motoru tak prosté prachu a nečistot, jak jen to je možné. Otřete přístroj čistým hadrem nebo ho profoukněte stlačeným vzduchem při nízkém tlaku.
- Doporučujeme přímo po každém použití přístroj vyčistit.
- Pravidelně přístroj čistěte vlhkým hadrem a trochou mazlavého mýdla. Nepoužívejte čisticí prostředky nebo rozpouštědla; tyto by mohly narušit plastové díly přístroje. Dbejte na to, aby se do přístroje nedostala voda. Vniknutí vody do elektrického přístroje zvyšuje riziko úderu elektrickým proudem.

10.2 Údržba

Uvnitř přístroje se nevyskytují žádné další díly vyžadující údržbu.

10.3 Objednání náhradních dílů:

Při objednávce náhradních dílů je třeba uvést následující údaje:

- Typ přístroje
- Číslo artiklu přístroje
- Identifikační číslo přístroje
- Číslo požadovaného náhradního dílu

Aktuální ceny a informace naleznete na www.Einhell-Service.com

10.4 Přeprava

Při přepravě manipulujte strojem pouze zvedáním za pilový stůl. Při manipulaci nebo přepravě nikdy nepoužívejte ke zvedání nebo přemísťování ochranné pomůcky jako ochranu pilového listu a dorazové lišty.

11. Likvidace a recyklace

Přístroj je uložen v balení, aby bylo zabráněno poškození při přepravě. Toto balení je surovina a tím znovu použitelné nebo může být dáno zpět do cirkulace surovin. Přístroj a jeho příslušenství jsou vyrobeny z rozdílných materiálů, jako např. kov a plasty. Defektní přístroje nepatří do domovního odpadu. K odborné likvidaci by měl být přístroj odevzdán na příslušném sběrném místě. Pokud žádné takové sběrné místo neznáte, měli byste se informovat na místním zastupitelství.

12. Skladování

Skladujte přístroj a jeho příslušenství na tmavém, suchém a nezamrzajícím místě a mimo dosah dětí. Optimální teplota skladování leží mezi 5 a 30 °C. Uložte elektrický přístroj v originálním balení.

Likvidace

Elektronářadí, akumulátory, příslušenství a obaly se musí odevzdat k ekologické recyklaci.

Elektronářadí a akumulátory/baterie nevyhazujte do domovního odpadu!

Pouze pro země EU:

Podle evropské směrnice 2012/19/EU o odpadních elektrických a elektronických zařízeních a jejího provedení ve vnitrostátním právu se musí již nepoužitelné elektrické nářadí a podle evropské směrnice 2006/66/ES vadné nebo opotřebované akumulátory/baterie shromažďovat odděleně a odevzdat k ekologické recyklaci.

Při nesprávné likvidaci mohou odpadní elektrická a elektronická zařízení kvůli svému potenciálně nebezpečnému obsahu poškodit životní prostředí a lidské zdraví.

Patisk nebo jiné rozmnožování dokumentace a průvodních listin, také ve výtažcích, je přípustný pouze s výslovným souhlasem firmy Einhell Germany AG.

Technické změny vyhrazeny

Servisní informace

Ve všech zemích uvedených v záručním listu máme kompetentní servisní partnery, jejichž kontaktní údaje naleznete v záručním listu. Jsou Vám k dispozici pro všechny servisní požadavky jako opravy, objednávání náhradních a rychle opotřebitelných dílů nebo nákup spotřebních materiálů.

Je třeba dbát na to, že u tohoto přístroje podléhají následující díly opotřebení přiměřenému použití nebo přirozenému opotřebení, resp. jsou potřebné jako spotřební materiál.

Kategorie	Příklad
Rychle opotřebitelné díly*	Klínový řemen, uhlíkové kartáčky, vložka stolu, posuvná tyč
Spotřební materiál/spotřební díly*	Pilový kotouč
Chybějící díly	

* není nutně obsaženo v rozsahu dodávky!

V případě nedostatků nebo chyb Vás žádáme, abyste příslušnou chybu nahlásili na internetové stránce www.Einhell-Service.com. Dbejte prosím na přesný popis chyby a odpovězte přitom v každém případě na následující otázky:

- Fungoval přístroj předtím nebo byl od začátku defektní?
- Všimli jste si něčeho před vyskytnutím poruchy (příznak před poruchou)?
- Jakou chybnou funkci přístroj podle Vašeho názoru vykazuje (hlavní příznak)?
Popište tuto chybnou funkci.

Záruční list

Vážená zákaznice, vážený zákazníku,

naše výrobky podléhají přísné kontrole kvality. Pokud i přesto tento přístroj bezchybně nefunguje, je nám to velice líto a prosíme Vás, abyste se obrátili na naši servisní službu na adrese uvedené na tomto záručním listu. Rádi Vám budeme k dispozici také telefonicky na uvedeném servisním telefonním čísle. Pro uplatnění požadavků poskytnutí záruky platí následující:

1. Tyto záruční podmínky jsou určeny výlučně pro spotřebitele, tzn. fyzické osoby, které tento výrobek nebudou používat ani v rámci své profesní, ani jiné výdělečně činné aktivity. Tyto záruční podmínky upravují dodatečné záruky, které níže uvedený výrobce poskytuje kupujícím nových přístrojů navíc k zákonné záruce. Vaše zákonem stanovené nároky na záruku zůstanou touto zárukou nedotčeny. Naše záruka je pro Vás bezplatná.
2. Záruka se vztahuje pouze na vady nového přístroje, zakoupeného v Evropské unii od níže uvedeného výrobce, které jsou způsobeny vadou materiálu nebo výrobní vadou, a podle našeho uvážení je omezena na opravu těchto vad nebo výměnu přístroje. Upozorňujeme, že naše spotřebiče nejsou určeny pro živnostenské, řemeslné nebo odborné použití. Záruční smlouva proto není uzavřena, pokud byl přístroj v záruční době používán v živnostenských, řemeslnických nebo průmyslových podnicích nebo byl vystaven obdobnému namáhání. Na položky pod značkou „Professional“ se nevztahuje výjimka pro živnostenské, řemeslné nebo profesionální použití.
3. Z naší záruky jsou vyloučeny:
 - Škody na přístroji, které vznikly nedodržením montážního návodu nebo na základě neodborné instalace, nedodržením návodu k použití (jako např. připojení na chybné síťové napětí nebo druh el. proudu), nebo nedodržením pokynů k údržbě a bezpečnostních pokynů, vystavením přístroje nepřírodným povětrnostním podmínkám nebo nedostatečnou péčí a údržbou.
 - Škody na přístroji, které vznikly neoprávněným nebo nesprávným použitím (jako např. přetížení přístroje nebo použití neschválených přídavných nástrojů nebo příslušenství), vniknutím cizích těles do přístroje (jako např. písek, kameny nebo prach, škody při přepravě), používáním násilí nebo cizím působením (jako např. škody způsobené pádem).
 - Škody na přístroji nebo na dílech přístroje, které jsou způsobeny běžným opotřebením přiměřeného použití nebo jiným přirozeným opotřebením.
4. Záruční doba činí 24 měsíců a začíná datem koupě přístroje. Požadavky poskytnutí záruky musí být uplatňovány před uplynutím záruční doby během dvou týdnů poté, co byla vada zjištěna. Uplatňování požadavků poskytnutí záruky po uplynutí záruční doby je vyloučeno. Oprava nebo výměna přístroje nevede ani k prodloužení záruční doby, ani nedojde tímto výkonem k zahájení nové záruční doby pro tento přístroj nebo pro jakékoli zabudované náhradní díly. To platí také při využití místního servisu.
5. Pro uplatňování požadavků na poskytnutí záruky nahlaste prosím váš defektní přístroj na: www.Einhell-Service.com. Mějte připravenou nákupní účtenku nebo jiné doklady o vašem nákupu. Přístroje, které jsou zaslány bez odpovídajících dokladů a bez typového štítku, jsou ze záručního plnění vyloučeny z důvodu nedostatečné možnosti jednoznačného přiřazení. Pokud je defekt přístroje zahrnut v naší záruce, obdržíte obratem zpátky opravený nebo nový přístroj.
6. Pokud jste spotřebič odvezli do jiné země Evropské unie, než ve které jste spotřebič zakoupili, poskytneme vám záruční servis prostřednictvím tamního servisního partnera. Na zásilky mimo Evropskou unii se nevztahuje žádný nárok na záruku.

Samozřejmě Vám rádi odstraníme nedostatky na přístroji na Vaše náklady, pokud tyto nedostatky nejsou nebo už nejsou zahrnuty v rozsahu záruky. V takovém případě nám prosím zašlete přístroj na naši servisní adresu. V případě rychle opotřebitelných dílů, spotřebních dílů a chybějících dílů poukazujeme na omezení této záruky podle servisních informací uvedených v tomto návodu k obsluze.

Einhell-UNICORE s.r.o. - Závodní 278, Karlovy Vary 360 18 (CZ)

Nebezpečenstvo!

Pri používaní prístrojov sa musia dodržiavať príslušné bezpečnostné opatrenia, aby bolo možné zabrániť prípadným zraneniam a vecným škodám. Preto si starostlivo prečítajte tento návod na obsluhu/bezpečnostné pokyny. Následne ich starostlivo uschovajte, aby ste mali vždy k dispozícii potrebné informácie. V prípade, že budete prístroj požičiavať tretím osobám, prosím odovzdajte im spolu s prístrojom tento návod na obsluhu/bezpečnostné pokyny. Nepreberáme žiadne ručenie za nehody ani škody, ktoré vzniknú nedodržaním tohto návodu na obsluhu a bezpečnostných pokynov.

Vysvetlenie použitých symbolov (pozri obr. 20)

1. **Nebezpečenstvo!** - Aby ste znížili riziko poranenia, prečítajte si návod na obsluhu.
2. **Pozor! Používajte ochranu sluchu.** Pôsobenie hluku môže spôsobiť poškodenie sluchu.
3. **Pozor! Používajte ochrannú masku proti prachu.** Pri práci s drevom a inými materiálmi môže vzniknúť zdraviu škodlivý prach. Materiál obsahujúci azbest nesmie byť spracovávaný!
4. **Pozor! Noste ochranné okuliare.** Iskry vznikajúce pri práci alebo úlomky, triesky a prach vystupujúci z prístroja by mohli viesť k trvalému poškodeniu zraku.
5. **Pozor! Nebezpečenstvo poranenia!** Nesiahajte do bežiaceho pílového kotúča.

1. Bezpečnostné pokyny

Príslušné bezpečnostné pokyny nájdete v priloženej brožúrke.

Výstraha!

Prečítajte si všetky bezpečnostné predpisy, pokyny, zobrazenia a technické údaje, ktorými je tento elektrický nástroj vybavený. Nedostatky pri dodržovaní nasledujúcich pokynov môžu mať za následok úraz elektrickým prúdom, vznik požiaru a/alebo ťažké poranenia.
Všetky bezpečnostné predpisy a pokyny si odložte pre budúce použitie.

2. Popis prístroja a objem dodávky

2.1 Opis prístroja (obr. 1 – 14)

1. Pílový stôl
2. Kryt pílového kotúča
3. Posuvný prípravok
4. Pílový kotúč
5. Rozovierací klin
6. Stolná vložka
7. Paralelný doraz
8. Aretačná rukoväť pre uhol pílového kotúča vpredu
9. Aretačná rukoväť pre uhol pílového kotúča vzadu
10. Uhlová stupnica
11. Vypínač zap/vyp
12. Excentrická páka pre paralelný doraz
13. Skrutka pre paralelný doraz
14. Priechy doraz
15. Skrutka pre pílový kotúč
16. Odsávací adaptér
17. Skrutka so zápusťou hlavou
18. Otvor tvaru L v rozovieracom klíne
19. Upevňovacia skrutka
20. Otvor v ráme stroja
21. Drážka v pílovom stole
22. Stupnica (šírka rezu)
23. Dorazová lišta pre priečny doraz
24. Kryt
25. Drážka v dorazovej lište na šírku
26. Ryhovaná skrutka pre paralelný doraz
27. Drážka v dorazovej lište na výšku
28. Aretačná skrutka priečny doraz
29. Prstencový kľúč 19/8 mm
30. Prstencový kľúč 10/8 mm
31. Kryt pílového kotúča
32. Skrutka s križovou hlavou pre kryt pílového kotúča
33. Podstavec
34. Podložka
35. Otočný gombík na ochrane pílového kotúča
36. Samoistiaca matica na ochrane pílového kotúča
37. Uzatváracia skrutka na ochrane pílového kotúča
38. Ukazovateľ (uhol pílového kotúča)
39. Křídlová matica
40. Skrutka pre priečny doraz
41. Ryhovaná skrutka priečny doraz

2.2 Objem dodávky

Prosím, skontrolujte kompletnosť výrobku na základe uvedeného objemu dodávky. V prípade chýbajúcich častí sa prosím obráťte najneskôr do 5 pracovných dní od zakúpenia výrobku s predložením platného dokladu o kúpe na naše servisné stredisko alebo na obchod, v ktorom ste prístroj zakúpili. Prosím, dbajte pritom na záručnú tabuľku uvedenú v servisných informáciách na konci návodu.

- Otvorte balenie a opatrne vyberte prístroj von z balenia.
- Odstráňte obalový materiál ako aj obalové/transportné poistky (pokiaľ sú obsiahnuté).
- Skontrolujte, či obsah dodávky kompletný.
- Skontrolujte, či nedošlo k poškodeniu prístroja a príslušenstva transportom.
- Pokiaľ možno, uschovajte si obal až do konca záručnej doby.

Nebezpečenstvo!

Prístroj a obalový materiál nie sú hračky! Deti sa nesmú hrať s plastovými vreckami, fóliami ani malými dielmi! Hrozí nebezpečenstvo prehltnutia a udusenia!

- Stolová kotúčová píla
- Posuvný prípravok
- Paralelný doraz
- Priečny doraz
- Odsávací adaptér
- Prstencový kľúč 19/8 mm
- Prstencový kľúč 10/8 mm
- Krídlová matica
- Montážny materiál
- Preklad návodu na obsluhu
- Bezpečnostné pokyny

3. Správne použitie prístroja

Stolná kotúčová píla je určená na pozdĺžne a priečne rezanie (len s použitím priečného dorazu) dreva akéhokoľvek druhu s primeranou veľkosťou pre daný stroj. Gulatina akéhokoľvek druhu sa nesmie rezať na tomto stroji.

Prístroj smie byť použitý len na ten účel, na ktorý bol určený. Akékoľvek iné odlišné použitie sa považuje za nespĺňajúce účel použitia. Za škody alebo zranenia akéhokoľvek druhu spôsobené nesprávnym používaním ručí používateľ / obsluhujúca osoba, nie však výrobca.

Prosím berte ohľad na skutočnosť, že naše prístroje neboli svojim určením konštruované na profesionálne, remeselnícke ani priemyselné použitie. Nepreberáme žiadne záručné ručenie, ak sa prístroj bude používať v profesionálnych, remeselníckych alebo priemyselných prevádzkach ako aj na činnosti rovnocenné s takýmto použitím.

Povolené pre používanie s týmto strojom sú len vhodné pílové kotúče (pílové kotúče typu HM alebo CV). Používanie pílových kotúčov typu HSS a rozbrusovacích kotúčov akéhokoľvek druhu je zakázané.

Každé iné odlišné použitie prístroja sa považuje za nespĺňajúce účel použitia. Za škody alebo zranenia akéhokoľvek druhu spôsobené týmto nesprávnym používaním ručí používateľ / obsluhujúca osoba, nie však výrobca.

Súčasťou správneho účelového použitia prístroja je taktiež dodržiavanie bezpečnostných predpisov, ako aj návodu na montáž a pokyny k prevádzke nachádzajúce sa v návode na obsluhu. Osoby, ktoré obsluhujú prístroj a vykonávajú jeho údržbu, musia byť s týmto oboznámené a informované o možných nebezpečenstvách.

Okrem toho sa musia prísne dodržiavať platné bezpečnostné predpisy proti úrazom.

Musia sa taktiež dodržiavať ďalšie všeobecné pravidlá v oblastiach pracovnej medicíny a bezpečnostnej techniky.

Zmeny vykonané na stroji celkom vylučujú ručenie výrobcu a ručenie za škody týmto spôsobené. Napriek správne účelovému použitiu sa nemôžu niektoré špecifické rizikové faktory celkom vylúčiť. Z dôvodu danej konštrukcie a stavby tohto stroja sa môžu vyskytnúť nasledujúce riziká:

- Kontakt s pílovým kotúčom v píliacej oblasti, ktorá nie je prikrytá.
- Siahnutie do bežiaceho pílového kotúča (rezné zranenie).
- Spätný úder obrobkov a častí obrobkov.
- Zlomenie pílového kotúča.
- Vymrštenie poškodených tvrdokovových častí pílového kotúča.
- Poškodenie sluchu pri nepoužívaní potrebnej ochrany sluchu.
- Emisie dreveného prachu poškodzujúce zdravie pri používaní v uzatvorených miestnostiach.

4. Technické údaje

Sieťové napätie: 230 – 240 V~ 50 Hz
 Výkon: 500 W S1, 800 W S6 15 %
 Otáčky pri voľnobehu n_0 : 2950 min⁻¹
 Pílový kotúč z tvrdokovu: . Ø 200 x Ø 16 x 2,4 mm
 Maximálna šírka zubov 2,4 mm
 Počet zubov: 24
 Veľkosť stola: 505 x 373 mm
 Výška rezu max.: 45 mm / 90°
 27 mm / 45°
 Prípojka odsávania: Ø 36 mm
 Hmotnosť: cca 11,6 kg
 Hrúbka rozovieracieho klína: 2,2 mm

Pracovný režim S6 15%: Priebežná prevádzka s prerušovaným zaťažením (pracovný cyklus 10 min). Aby sa motor neprehrieval nad prípustnú hodnotu, smie byť motor počas 15% pracovného cyklu prevádzkovaný na uvedený nominálny výkon a musí následne bežať počas 85% pracovného cyklu bez zaťaženia.

Nebezpečenstvo!

Hluk

Hodnoty hluku boli merané podľa EN 62841.

Prevádzka

Hladina akustického tlaku L_{pA} 97,2 dB (A)
 Nepresnosť K_{pA} 3 dB (A)
 Hladina akustického výkonu L_{WA} 110,2 dB (A)
 Nepresnosť K_{WA} 3 dB (A)

Používajte ochranu sluchu.

Hluk môže spôsobiť poškodenie sluchu.

Uvedené emisné hodnoty hluku boli namerané podľa normovaného skúšobného postupu a môžu sa použiť na porovnanie elektrického prístroja s inými prístrojmi.

Uvedené celkové emisné hodnoty hluku sa môžu taktiež použiť s cieľom predbežného posúdenia zaťaženia.

Varovanie:

Emisie hluku sa môžu počas skutočného používania elektrického prístroja líšiť od uvedených hodnôt, v závislosti od príslušného spôsobu, akým sa elektrický prístroj bude používať, predovšetkým o to, aký druh obrobku sa obrába.

Obmedzte tvorbu hluku a vibráciu na minimum!

- Používajte len prístroje v bezchybnom stave.
- Pravidelne vykonávajte údržbu a čistenie prístroja.
- Prispôbte spôsob práce prístroju.
- Prístroj nepreťažujte.
- V prípade potreby nechajte prístroj skontrolovať.
- Prístroj vypnite, pokiaľ ho nepoužívate.

Obmedzte Vašu pracovnú dobu!

Pritom sa musia zohľadniť všetky časti prevádzkového cyklu (napríklad čas, počas ktorého je elektrický prístroj vypnutý, ako aj čas, počas ktorého je síce zapnutý, ale beží bez záťaže).

Pozor!

Zvyškové riziká

Aj napriek tomu, že budete elektrický prístroj obsluhovať podľa predpisov, budú existovať zvyškové riziká. V súvislosti s konštrukciou a vyhotovením elektrického prístroja môže dôjsť k výskytu týchto nebezpečenstiev:

1. Poškodenie pľúc, pokiaľ sa nenosí žiadna vhodná ochranná maska proti prachu.
2. Poškodenie sluchu, pokiaľ sa nenosí žiadna vhodná ochrana sluchu.

5. Pred uvedením do prevádzky

Presvedčte sa pred zapojením prístroja do siete o tom, či údaje na typovom štítku prístroja súhlasia s údajmi elektrickej siete.

Výstraha!

Skôr než začnete na prístroji robiť akékoľvek nastavenia, vytiahnite zo siete elektrický kábel.

- Vybalíť stolnú kotúčovú pílu a skontrolovať, či sa na nej nevyskytujú prípadné transportné poškodenia.
- Stroj musí byť stabilne postavený, t.j. na pracovnom stole, alebo pevne priskrutkovaný na stabilnom podstavcovom ráme.
- Pred uvedením do prevádzky sa musia všetky kryty a bezpečnostné prípravky správne namontovať.
- Pílový kotúč musí môcť voľne bežať.
- Pri dreve, ktoré už bolo opracované, je potrebné dbať na cudzie telesá ako napr. klinec alebo skrutky atď.
- Pred tým, než stlačíte vypínač zap/vyp,

presvedčite sa o tom, že je pilový kotúč správne namontovaný a je zaručená ľahkosť chodu pohyblivých častí.

6. Montáž

Nebezpečenstvo!

Pred všetkými údržbovými, prestavbovými a montážnymi prácami na kotúčovej pile sa musí vytiahnuť elektrický kábel zo siete.

6.1 Montáž/demontáž ochrany pilového kotúča (obr. 3)

- Otáčajte otočný gombík (35) nakoľko je to možné, pokým sa otočný gombík (35) nedotkne samoistiackej matice (36).
- Opatrne! Samoistiacu maticu (36) neprestavujte.
- Presuňte uzatváraciu skrutku (37) nakoľko je to možné cez ochranu pilového kotúča (2) tak, aby štvorhranný profil uzatvárackej skrutky (37) vyčnieval z ochrany pilového kotúča (2).
- Pri stlačenej uzatvárackej skrutke (37) zaveďte ochranu pilového kotúča (2) s uzatváracou skrutkou (37) do výrezu tvaru L (18) rozovieracieho klína najprv dopredu a potom nadol.
- Potom vsuňte uzatváraciu skrutku (37) opäť v tvarovom styku so štvorhranným profilom do prehĺbeniny v ochrane pilového kotúča (2).
- Otočný gombík (35) čo najviac utiahnite. Upozornenie! Skrutkové spojenie medzi uzatváracou skrutkou (37) a otočným gombíkom (35) je vytvorené tak, aby ochrana pilového kotúča (2) zostala vždy voľne pohyblivá.
- Varovanie! Ochrana pilového kotúča (2) sa vlastnou váhou musí vždy spustiť na rezaný materiál.
- Demontáž sa uskutoční v opačnom poradí.

6.2 Výmena stolnej vložky (obr. 4)

- Pri opotrebení alebo poškodení sa musí stolná vložka vymeniť, v opačnom prípade vzniká zvýšené nebezpečenstvo poranenia.
- Odoberte ochranu pilového kotúča (2) (pozri bod 6.1).
- Odstráňte skrutku so zápusťnou hlavou (17).
- Vyberte opotrebovanú stolnú vložku (6).
- Montáž novej stolnej vložky sa vykonáva v opačnom poradí.

6.3 Demontáž/montáž rozovieracieho klínu (obr. 5, 6)

- Nebezpečenstvo! Vytiahnite kábel zo siete
- Demontujte ochranu pilového kotúča (2) (pozri bod 6.1).
- Odstráňte upevňovacie skrutky (19) a zložte rozovierací klín (5).
- Montáž sa uskutoční v opačnom poradí.
- Vzďialenosť medzi pilovým kotúčom (4) a rozovieracím klínom (5) má byť 3 – 8 mm. (obr. 6).
- Skontrolujte, či je rozovierací klín namontovaný rovno a či sa nekýve.
- Rozovierací klín (5) sa musí nachádzať vystrudene na pomyslenej predĺženej priamke za pilovým kotúčom (4) tak, aby nemohlo dôjsť k zaseknutiu rezaného materiálu.

6.4 Montáž/výmena pilového kotúča (obr. 7, 8)

- Nebezpečenstvo! Vytiahnite sieťovú zástrčku!
- Pri výmene pilového kotúča používajte rukavice, aby ste zabránili zraneniam!
- Umožnite prístup k pilovému kotúču (4) demontovaním krytu pilového kotúča (31). Uvoľnite k tomu obidve skrutky s krížovou hlavou (32) a odstráňte kryt pilového kotúča (31).
- Uvoľnite skrutky (15) nasadením prstencového kľúča 19/8 mm (29) na skrutku (15) a prstencového kľúča 10/8 mm (30) na hriadeľ motora, aby ste ho pridržali.
- Opatrne! Maticu otáčajte v smere rotácie pilového kotúča.
- Odstráňte vonkajšiu prírubu a starý pilový kotúč stiahnite smerom šikmo nadol z vnútornej príruby.
- Prírubby pilového kotúča sa musia pred montážou nového pilového kotúča dôkladne vyčistiť.
- Pri vkladaní nového pilového kotúča postupujte v obrátenom poradí a pilový kotúč pevne ho utiahnite.
- Pozor! Dbajte na smer otáčania, rezná šikmina zubov musí ukazovať v smere otáčania, t. j. smerom vpred (pozri šípku na ochrane pilového kotúča).
- Pred opätovným začatím práce s kotúčovou pilou sa musí skontrolovať funkčnosť ochranných zariadení.
- Varovanie! Po každej výmene pilového kotúča skontrolujte, či sa ochrana pilového kotúča (2) otvára a znovu zatvára podľa požiadaviek. Dodatočne skontrolujte, či sa pilový kotúč (4) pohybuje voľne v rámci ochrany pilového

kotúča (2).

- **Varovanie!** Po každej výmene pílového kotúča skontrolujte, či sa pílový kotúč (4) vo zvislej polohe, ako aj naklonený na 45°, voľne pretáča v stolnej vložke (6).
- **Varovanie!** Opatrebovaná alebo poškodená stolná vložka (6) sa musí neodkladne vymeniť (pozri bod 6.2).
- **Varovanie!** Výmena a nastavenie pílového kotúča (4) sa musí vykonať podľa predpisov.

6.5 Upevnenie na podklade (obr. 1)

Otvory (20) na ráme stroja slúžia na upevnenie prístroja na pevný, rovný podklad, napríklad na pracovný stôl. Vhodný upevňovací materiál (skrutky atď.) dostanete v odbornej predajni.

6.6 Odsávanie pilín (obr. 9)

- Pila je vybavená odsávacím adaptérom (16) na piliny.
- Zasuňte odsávací adaptér (16) na zadnej strane stroja do príslušného otvoru v kryte pílového kotúča (31).
- Takto sa dá jednoduchým spôsobom pripojiť na všetky odsávania pilín.
- Prístroj používajte len so zapojeným odsávaním.
- Pravidelne kontrolujte a čistite odsávacie kanály.

6.7 Uloženie voľných častí (obr. 2)

Ak sa nepoužívajú, môžu sa posuvný prípravok (3), paralelný doraz (7), ako aj priečny doraz (14) s namontovanou dorazovou lištou (23) upevniť na stroji podľa obrázku 2. Priečny doraz (14) s namontovanou dorazovou lištou (23) sa môže upevniť na kryte (24) pomocou krídlovej matice (39). Paralelný doraz (7) možno odložiť do krytu (24) na zadnej strane stroja.

7. Obsluha

7.1 Vypínač zap/vyp (obr. 1, 14a/pol. 11)

- Stlačením zeleného tlačidla „I“ sa môže píla zapnúť.
- Aby sa píla znovu vypla, musí sa stlačiť červené tlačidlo „0“.

7.2 Paralelný doraz

Pri pozdĺžnom pílení kusov dreva sa musí používať paralelný doraz (7).

7.2.1 Výška dorazu (obr. 2a,10,11)

- **Varovanie!** Výška dorazu musí byť nastavená vždy tak, aby sa obrobok mohol byť vedený čo najlepšie popri pílovom kotúči (4).
- Paralelný doraz (7), ktorý je súčasťou dodávky, sa musí používať na pozdĺžne rezanie úzkych kusov dreva spolu s dorazovou lištou (23) (pozri obr. 10).
- Aby bolo možné dorazovú lištu (23) upevniť na paralelný doraz (7), musia sa uvoľniť obidve ryhované skrutky (26). Nakoniec navedte dorazovú lištu (23) s drážkou (25) na uzatváracie skrutky (13) a zafixujte pomocou podložiek (34) a ryhovaných skrutiek (26).
- Na pozdĺžne rezanie širších kusov dreva sa používa paralelný doraz (7) taktiež bez dorazovej lišty (23) (pozri obr. 11). K tomu sa musia demontovať uzatváracie skrutky (13), podložky (34) a ryhované skrutky (26).
- **Varovanie!** Dorazová lišta (23) musí byť pri používaní vždy pevne priskrutkovaná na strane paralelného dorazu (7), ktorý smeruje k pílovému kotúču.

7.2.2 Šírka rezu (obr. 10, 11)

- Paralelný doraz (7) sa dá namontovať na obidve strany pílového stola (1).
- Pomocou stupnice (22) na pílovom stole (1) sa môže paralelný doraz (7) nastaviť na požadovaný rozmer.
- Stlačením excentrickej páky (12) sa paralelný doraz (7) dá zaistiť do požadovanej polohy.
- V prípade potreby môžete neskôr zmeniť nastavenie upínacej sily paralelného dorazu (7) otáčaním excentrickej páky (12).
- Pred rezaním vlastného obrobku vykonajte skúšobný rez na zmeranie šírky. Takto zabránite nepresnostiam stupnice alebo nastavenia.

7.2.3 Nastavenie dorazovej dĺžky (obr. 12)

- Aby sa zabránilo zablokovaniu rezaného materiálu v pile, je možné posúvať dorazovú lištu (23) v pozdĺžnom smere.
- Základné pravidlo: Zadný koniec dorazu naráža na pomyselnú priamku, ktorá sa začína približne pri prednej hrane pílového kotúča a prebieha pod uhlom 45° smerom dozadu.
- Nastavenie požadovanej šírky rezu
 - Uvoľnite ryhované skrutky (26) a dorazovú lištu (23) posuňte dopredu tak, aby sa dotýkala pomyselných 45° priamky.
 - Ryhované skrutky (26) znovu dotiahnite.

7.3 Priechý doraz (obr. 2a, 13)

Pri priečnom pílení kusov dreva je potrebné použiť priečný doraz (14).

- Uvoľnite obidve ryhované skrutky (26) a dorazovú lištu (23) stiahnite z paralelného dorazu (7).
- Pripevnite dorazovú lištu (23) pomocou skrutiek (40) a ryhovaných skrutiek (41) na priečný doraz (14).

Upozornenie: V závislosti od výšky obrobku, ktorý sa má opracovať, môže byť dorazová lišta (23) pripevnená na priečnom doraze (14) buď cez drážku na šírku (25) (pre ploché obrobky), alebo cez drážku na výšku (27) (pre vysoké obrobky).

- Priečný doraz (14) nasuňte do drážky (21) pilového stole.
- Uvoľnite aretačnú skrutku (28).
- Otočte priečný doraz (23) tak, aby šípka ukazovala požadovanú veľkosť uhla.
- Znovu pevne dotiahnite aretačnú skrutku (28).
- Skontrolujte vzdialenosť medzi dorazovou lištou (23) a pilovým kotúčom (4).
- Varovanie! Dorazovú lištu (23) nevysúvajte príliš ďaleko smerom k pilovému kotúču. Odstup medzi dorazovou lištou (23) a pilovým kotúčom (4) by mal byť cca 2 cm.
- V prípade potreby uvoľnite obidve ryhované skrutky (41) a dorazovú lištu (23) nastavte.
- Znovu dotiahnite ryhované skrutky (41).

7.4 Nastavenie uhla (obr. 14)

- Uvoľnite aretačnú rukoväť (8) vpredu a aretačnú rukoväť (9) vzadu na stroji.
- Zmeňte nastavenie uhla pilového kotúča tak, že obidve aretačné rukoväti (8, 9) budete posúvať dovedy, pokým ukazovadlo (38) nebude zodpovedať požadovanej veľkosti uhla na uhlovej stupnici (10).
- Zaisťte aretačné rukoväti (8, 9).

8. Prevádzka

Varovanie!

- Po každom nastavení odporúčame vykonať skúšobný rez, aby sa tak skontrolovali nastavené miery.
- Po zapnutí píly je potrebné vyčakať, kým pilový kotúč nedosiahne maximálny počet otáčok, predtým než urobíte prvý rez.
- Pozor pri zahajovaní rezu!
- Prístroj používajte len so zapojeným odsávaním.

- Pravidelne kontrolujte a čistite odsávacie kanály.

8.1 Vykonávanie pozdĺžnych rezov (obr. 15)

Pri tomto reze sa rozreže obrobok v pozdĺžnom smere.

Jedna hrana obrobku sa pritlačí oproti paralelnému dorazu (7), pričom plochá strana leží na pilovom stole (1).

Ochrana pilového kotúča (2) musí byť vždy spustená na spracovávaný obrobok.

Pracovný postoj pri pozdĺžnom reze nesmie byť nikdy v jednej línii s priebehom rezu.

- Paralelný doraz (7) nastavte podľa výšky obrobku a požadovanej šírky rezu. (pozri bod 7.2)
- Zapnite pílu.
- Ruky so zovretými prstami položte naplocho na obrobok a obrobok posúvajte pozdĺž paralelného dorazu (7) do pilového kotúča (4).
- Postranné vedenie s ľavou alebo pravou rukou (podľa pozície paralelného dorazu) len po prednú hranu ochranného krytu.
- Obrobok pri pílení vždy posunúť až na koniec rozovieracieho klinu (5).
- Rezný odpad ostane na pilovom stole (1) ležať, až kým sa pilový kotúč (4) znovu nenachádza v pokojovej polohe.
- Dlhé obrobky zabezpečte proti prevážaniu a spadnutiu na konci procesu pílenia! (napr. pomocou odvalovacieho stojana a pod.)

8.1.1 Rezanie tenkých obrobkov (obr. 16)

Pozdĺžne rezy obrobkov so šírkou menšou ako 150 mm sa musia bezpodmienečne vykonávať pomocou posuvného prípravku (3). Posuvný prípravok je súčasťou rozsahu dodávky. Opatrovaný, resp. poškodený posuvný prípravok ihneď vymeňte.

8.1.2 Rezanie veľmi úzkych obrobkov (obr. 17)

- Pri pozdĺžnych rezoch veľmi úzkych obrobkov so šírkou 50 mm a menej sa musí bezpodmienečne používať posuvné porisko.
- Pritom sa musí uprednostňovať nízka vodiaca plocha paralelného dorazu.
- Posuvné porisko nie je súčasťou rozsahu dodávky! (Dostupné v príslušnej odbornej predajni.) Opatrované posuvné porisko včas vymeňte.

8.2 Vykonávanie šikmých rezov (obr. 14/18)

Šikmé rezy sa zásadne vykonávajú s použitím paralelného dorazu (7). Ak pri šikmom rezaní nakláňate pílový kotúč (4) doľava, umiestnite paralelný doraz (7) na pravú stranu pílového kotúča (4). Ved'te obrobok medzi pílovým kotúčom (4) a paralelným dorazom (7).

- Nastavte pílový kotúč (4) na požadovanú veľkosť uhla. (pozri bod 7.4)
- Paralelný doraz (7) nastavte podľa šírky a výšky obrobku (pozri bod 7.2).
- Rez vykonajte príslušne podľa od šírky obrobku (pozri bod 8.1.1 a 8.1.2).

8.3 Vykonávanie priečných rezov (obr. 19)

- Priečný doraz (14) nasuňte do drážky (21) pílového stola a nastavte na požadovanú veľkosť uhla (pozri bod 7.3).
- Obrobok pevne zatlačte proti priečnému dorazu (14).
- Zapnite pílu.
- Priečný doraz (14) a obrobok posúvajte smerom k pílovému kotúču, aby sa vykonal požadovaný rez.
- **Varovanie!**
Vždy pevne držte vami vedený obrobok, nie voľný kus obrobku, ktorý bude odrezaný.
- Priečný doraz (14) posuňte vždy tak dopredu, aby sa obrobok kompletne celý prerezal.
- Pílu opäť vypnite. Odpad po pílení odstráňte až vtedy, keď sa pílový kotúč úplne zastaví.

9. Výmena sieťového prípojného vedenia

Nebezpečenstvo!

V prípade poškodenia sieťového prípojného vedenia prístroja sa musí vedenie vymeniť výrobcom alebo jeho zákazníckym zastúpením alebo podobne kvalifikovanou osobou, aby sa zabránilo rizikám.

10. Čistenie, údržba a objednanie náhradných dielov

Nebezpečenstvo!

Pred všetkými údržbovými a čistiacimi prácami vytriahnite kábel zo siete.

10.1 Čistenie

- Udržujte ochranné zariadenia, vzduchové otvory a kryt motora vždy v čistom stave bez prachu a nečistôt. Utrite prístroj čistou utierkou alebo ho vyčistite vyfúkaním stlačeným vzduchom pri nastavení na nízky tlak.
- Odporúčame, aby ste prístroj čistili priamo po každom použití.
- Čistite prístroj pravidelne pomocou vlhkej utierky a malého množstva tekutého mydla. Nepoužívajte žiadne agresívne čistiace prostriedky ani riedidlá; tieto prostriedky by mohli napadnúť umelohmotné diely prístroja. Dbajte na to, aby sa do vnútra prístroja nedostala voda. Vniknutie vody do elektrického prístroja zvyšuje riziko úrazu elektrickým prúdom.

10.2 Údržba

Vo vnútri prístroja sa nenachádzajú žiadne ďalšie diely vyžadujúce údržbu.

10.3 Objednávanie náhradných dielov:

Pri objednávaní náhradných dielov je potrebné uviesť nasledovné údaje:

- Typ prístroja
- Výrobné číslo prístroja
- Identifikačné číslo prístroja
- Číslo potrebného náhradného dielu

Aktuálne ceny a informácie nájdete na stránke www.Einhell-Service.com

10.4 Transport

Transportujte stroj výlučne nadvihnutím za pílový stôl. Nikdy nepoužívajte ochranné zariadenia ako ochrana pílového listu, dorazové lišty na manipuláciu alebo transport.

11. Likvidácia a recyklácia

Prístroj sa nachádza v obale za účelom zabránenia poškodeniu pri transporte. Tento obal je vyrobený zo suroviny a tým pádom je ho možné znovu použiť alebo sa môže dať do zberu na recykláciu surovín. Prístroj a jeho príslušenstvo sa skladajú z rôznych materiálov, ako sú napr. kovy a plasty. Poškodené prístroje nepatria do domového odpadu. Prístroj by sa mal odovzdať k odbornej likvidácii na príslušnom zbernom mieste. Pokiaľ Vám nie je známe takéto zberné miesto, informujte sa prosím na miestnej samospráve.

12. Skladovanie

Skladujte prístroj a jeho príslušenstvo na tmavom, suchom a nezamrzajúcom mieste mimo dosahu detí. Optimálna teplota pre skladovanie je medzi 5 až 30 °C. Skladujte tento elektrický prístroj v originálnom balení.

Likvidácia

Elektrické náradie, batérie, príslušenstvo a obaly sa musia odovzdať na ekologickú recykláciu.
Elektrické náradie a akumulátory/batérie nevyhadzujte do domového odpadu!

Len pre krajiny EÚ:

Podľa európskej smernice 2012/19/EÚ o odpade z elektrických a elektronických zariadení a podľa jej transpozície v národnom práve sa musí už nepoužiteľné elektrické náradie a, podľa európskej smernice 2006/66/ES, poškodené alebo vybité akumulátory/batérie zbierať separovane a odovzdať na recykláciu v súlade s ochranou životného prostredia.

Ak sa odpad z elektrických a elektronických zariadení nelikviduje správne, môže poškodiť životné prostredie a ľudské zdravie kvôli svojmu potenciálne nebezpečnému obsahu.

Dodatočná tlač alebo iné reprodukovanie dokumentácie a sprievodných dokladov výrobkov, taktiež ich častí, je prípustná len s výslovným súhlasom spoločnosti Einhell Germany AG.

Technické zmeny vyhradené

Servisné informácie

Vo všetkých krajinách uvedených na záručnom liste máme kompetentných servisných partnerov, ktorých kontakty je možné prevziať zo záručného listu. Sú Vám k dispozícii pre akékoľvek servisné požiadavky ako opravy, objednávanie náhradných a opotrebovaných dielov alebo nákup spotrebných materiálov.

Je potrebné dbať na to, že v prípade tohto výrobku podliehajú nasledujúce diely bežnému pracovnému alebo prirodzenému opotrebeniu, resp. sú nasledujúce diely považované za spotrebný materiál.

Kategória	Príklad
Diely podliehajúce opotrebeniu*	Klinový remeň, uhlíkové kefy, stolná vložka, posuvný prípravok
Spotrebný materiál / spotrebné diely*	Píllový kotúč
Chýbajúce diely	

* nie je bezpodmienečne obsiahnuté v objeme dodávky!

V prípade nedostatkov alebo chýb Vás prosíme, aby ste príslušnú chybu nahlásili na adrese www.Einhell-Service.com. Prosím, dbajte na presný popis chyby a odpovedzte pritom v každom prípade na nasledujúce otázky:

- Fungoval prístroj predtým alebo bol od začiatku chybný?
- Všimli ste si niečo pred vyskytnutím poruchy (symptóm pred poruchou)?
- Aké chybné funkcie podľa Vás prístroj vykazuje (hlavný symptóm)?
Popíšte túto chybnú funkciu.

Záručný list

Vážená zákazníčka, vážený zákazník,
naše výrobky podliehajú prísnej kontrole kvality. V prípade, že nebude prístroj napriek tomu bezchybne fungovať, je nám to veľmi ľúto a prosíme Vás, aby ste sa obrátili na našu servisnú službu na adrese uvedenej na tomto záručnom liste. Radi Vám budeme k dispozícii taktiež telefonicky na uvedenom servisnom telefónnom čísle. Pre uplatnenie nárokov na záručné plnenie platia nasledujúce podmienky:

1. Tieto záručné podmienky sa týkajú výlučne štandardných spotrebiteľov, t.j. takých osôb, ktoré tento výrobok nechcú používať na účely v rámci svojich remeselníckych činností ani na iné samostatne zárobkové činnosti. Tieto záručné podmienky upravujú dodatočné záručné plnenia, ktoré nižšie uvedený výrobca poskytuje kupujúcim svojich nových prístrojov dodatočne k zákonnej záruke. Vaše zákonné nároky na záruku nie sú touto zárukou dotknuté. Naše záručné plnenie je pre Vás zadarmo.
2. Záruka sa vzťahuje len na chyby nového prístroja zakúpeného v Európskej únii od nižšie uvedeného výrobcu, ktoré sú spôsobené chybou materiálu alebo spracovania a je obmedzená na opravu takýchto chýb alebo výmenu prístroja podľa nášho výberu. Upozorňujeme, že naše spotrebiče nie sú určené na obchodné, remeselné alebo profesionálne použitie. Záruka sa preto neposkytuje, ak sa spotrebič počas záručnej doby používal v obchodných, remeselných alebo priemyselných podnikoch alebo ak bol vystavený namáhaniu rovnocennému s takýmto použitím. Na položky pod značkou „Professional“ sa nevzťahuje výnimka pre obchodné, remeselné alebo profesionálne použitie.
3. Z našej záruky sú vylúčené:
 - Škody na prístroji, ktoré boli spôsobené nedodržaním montážneho návodu alebo na základe neodpornej inštalácie, nedodržaním návodu na použitie (ako napr. pripojením na nesprávne sieťové napätie alebo druh prúdu) alebo nedodržaním pokynov pre údržbu a bezpečnostných pokynov alebo vystavením prístroja abnormálnym poveternostným podmienkam alebo nedostatočnou starostlivosťou a údržbou.
 - Škody na prístroji, ktoré boli spôsobené zneužívaním alebo nesprávnym používaním (ako napr. preťaženie prístroja alebo použitie neprípustných pracovných nástrojov alebo príslušenstva), vniknutím cudzích telies do prístroja (ako napr. piesok, kamene alebo prach, prepravné poškodenia), použitím násillia alebo cudzieho pôsobenia (napr. škody spôsobené pádom).
 - Škody na prístroji alebo na častiach prístroja, ktoré zodpovedajú príslušnému pracovnému, bežnému alebo inému prirodzenému opotrebeniu.
4. Doba záruky je 24 mesiacov a začína plynúť od dátumu zakúpenia prístroja. Nároky na záruku sa musia uplatniť pred koncom uplynutia záručnej doby do dvoch týždňov od zistenia nedostatku. Uplatnenie nárokov na záruku po uplynutí záručnej doby je vylúčené. Oprava alebo výmena prístroja nevedie k predĺženiu záručnej doby ani nedochádza na základe tohto plnenia ku vzniku novej záručnej doby pre prístroj ani pre akékoľvek inštalované náhradné diely. To platí taktiež pri použití miestneho servisu.
5. Pre uplatnenie Vášho nároku, prosím nahláste defektný prístroj na adrese: www.Einhell-Service.com. Prosíme, aby ste mali k dispozícii účtenku alebo iné doklady o zakúpení nového prístroja. Prístroje, ktoré budú zaslané bez príslušných dokladov alebo bez typového štítku, budú vylúčené zo záručného plnenia kvôli nedostatočnej možnosti identifikácie. Ak spadá defekt prístroja pod naše záručné plnenie, dostanete obratom naspäť opravený alebo nový prístroj.

Samozrejme Vám radi opravíme nedostatky na prístroji na Vaše náklady, ak tieto nedostatky nespádajú alebo už nespádajú do rozsahu záruky. Prosím, pošlite nám v takom prípade prístroj na našu servisnú adresu. Ohľadne opotrebovaných, spotrebných a chýbajúcich dielov poukazujeme na obmedzenia tejto záruky podľa servisných informácií uvedených v tomto návode na obsluhu.

Ak ste spotrebič preniesli do inej krajiny Európskej únie, ako je krajina, v ktorej ste spotrebič zakúpili, záručný servis vám poskytneme prostredníctvom tamojšieho servisného partnera. Na zásielky mimo Európskej únie sa nevzťahuje žiadna záruka.

Einhell-UNICORE s.r.o. - Závodní 278, Karlovy Vary 360 18 (CZ)

Gevaar!

Bij het gebruik van toestellen dienen enkele veiligheidsmaatregelen te worden nageleefd om lichamelijk gevaar en schade te voorkomen. Lees daarom deze handleiding / veiligheidsinstructies zorgvuldig door. Bewaar deze goed zodat u de informatie op elk moment kunt terugvinden. Mocht u dit toestel aan andere personen doorgeven, gelieve dan deze handleiding / veiligheidsinstructies mee te geven. Wij zijn niet aansprakelijk voor ongevallen of schade die te wijten zijn aan niet-naleving van deze handleiding en van de veiligheidsinstructies.

Verklaring van de gebruikte symbolen (zie afbeelding 20)

1. **Gevaar!** - Handleiding lezen om het letselrisico te verminderen.
2. **Voorzichtig! Draag een gehoorbeschermer.** Lawaai kan aanleiding geven tot gehoorverlies.
3. **Voorzichtig! Draag een stofmasker.** Bij het bewerken van hout en andere materialen kan stof ontstaan dat schadelijk is voor de gezondheid. Asbesthoudend materiaal mag niet worden bewerkt!
4. **Voorzichtig! Draag een veiligheidsbril.** Vonken die tijdens het werk ontstaan of splinters, spanen en stof die uit het toestel ontsnappen kunnen leiden tot zichtverlies.
5. **Voorzichtig! Lichamelijk gevaar!** Niet in het draaiende zaagblad grijpen.

1. Veiligheidsaanwijzingen

De overeenkomstige veiligheidsinstructies vindt u in de bijgaande brochure.

Waarschuwing!

Lees alle veiligheidsinstructies, aanwijzingen, plaatjes en technische gegevens, waarvan dit elektrisch gereedschap is voorzien.

Nalatigheden bij de inachtneming van de volgende instructies kunnen een elektrische schok, brand en/of ernstige verwondingen veroorzaken.

Bewaar alle veiligheidsinstructies en aanwijzingen voor de toekomst.

2. Beschrijving van het gereedschap en leveringsomvang**2.1 Beschrijving van het apparaat (afbeelding 1-14)**

1. Zaagtafel
2. Zaagbladbescherming
3. Duwstok
4. Zaagblad
5. Spouwmes
6. Tafelinzetstuk
7. Parallele geleider
8. Vastzetgreep voor zaagbladhoek voor
9. Vastzetgreep voor zaagbladhoek achter
10. Schaal met hoekmaten
11. Aan/Uit-schakelaar
12. Excenterhendel voor parallelle geleider
13. Schroef voor parallelle geleider
14. Dwarsgeleider
15. Schroef voor zaagblad
16. Afzuigadapter
17. Schroef met verzonken kop
18. L-vormige uitsparing in het spouwmes
19. Bevestigingsschroef
20. Gat in het machineframe
21. Groef in de zaagtafel
22. Schaalverdeling (snijbreedte)
23. Aanslagrail voor dwarsaanslag
24. Behuizing
25. Lage groef in geleiderail
26. Kartelschroef voor parallelle geleider
27. Hoge groef in geleiderail
28. Borgschroef dwarsaanslag
29. Ringsleutel 19/8 mm
30. Ringsleutel 10/8 mm
31. Zaagbladafdekking
32. Kruiskopschroef voor zaagbladafdekking
33. Standvoet
34. Sluitring
35. Draaiknop op de zaagbladbescherming
36. Zelfborgende moer op de zaagbladbescherming
37. Borgschroef op de zaagbladbescherming
38. Wijzer (zaagbladhoek)
39. Vleugelmoer
40. Schroef voor dwarsgeleider
41. Kartelschroef voor dwarsgeleider

2.2 Leveringsomvang

Gelieve de volledigheid van het artikel te controleren aan de hand van de beschreven omvang van de levering. Indien er onderdelen ontbreken, gelieve u dan binnen 5 werkdagen na aankoop van het artikel te wenden tot ons servicecenter of

tot het verkooppunt waar u het apparaat heeft gekocht, en leg een geldig bewijs van aankoop voor. Gelieve daarvoor de garantietabel in de service-informatie aan het einde van de handleiding in acht te nemen.

- Open de verpakking en neem het toestel voorzichtig uit de verpakking.
- Verwijder het verpakkingsmateriaal alsmede verpakkings-/transportbeveiligingen (indien aanwezig).
- Controleer of de leveringsomvang compleet is.
- Controleer het toestel en de accessoires op transportschade.
- Bewaar de verpakking indien mogelijk tot het verloop van de garantieperiode.

Gevaar!

Het toestel en het verpakkingsmateriaal zijn geen speelgoed voor kinderen! Kinderen mogen niet met plastic zakken, folies en kleine stukken spelen! Er bestaat inslik- en verstikingsgevaar!

- Tafelcirkelzaag
- Duwstok
- Parallele geleider
- Dwarsgeleider
- Afzuigadapter
- Ringsleutel 19/8 mm
- Ringsleutel 10/8 mm
- Vleugelmoer
- Montagemateriaal
- Originele handleiding
- Veiligheidsinstructies

3. Reglementair gebruik

De tafelcirkelzaag dient om alle soorten hout in de lengte en breedte (enkel met dwarsaanslag) overeenkomstig de grootte van de machine te snijden. Rond hout van welke soort dan ook mag niet worden gesneden.

De machine mag slechts voor werkzaamheden worden gebruikt waarvoor ze bedoeld is. Elk ander verder gaand gebruik is niet reglementair. Voor daaruit voortvloeiende schade of verwondingen van welke aard dan ook is de gebruiker/bediener, niet de fabrikant, aansprakelijk.

Wij wijzen erop dat onze gereedschappen overeenkomstig hun bestemming niet geconstrueerd

zijn voor commercieel, ambachtelijk of industrieel gebruik. Wij geven geen garantie indien het gereedschap in ambachtelijke of industriële bedrijven alsmede bij gelijk te stellen activiteiten wordt gebruikt.

Alleen de voor de machine gepaste zaagbladen (HM of CV zaagbladen) mogen worden gebruikt. Het gebruik van HSS zaagbladen en doorslijpschijven van welke soort dan ook is verboden.

Het naleven van de veiligheidsvoorschriften alsook van de montage- en bedrijfsvoorschriften van deze gebruiksaanwijzing hoort eveneens tot het doelmatig gebruik.

Personen, die de machine bedienen en onderhouden, moeten met haar vertrouwd en op de hoogte zijn van mogelijke gevaren. Bovendien moeten de geldende voorschriften ter voorkoming van ongevallen strikt worden opgevolgd. Andere algemene regels qua arbeidsgeneeskunde en veiligheid dienen in acht te worden genomen. Veranderingen aan de machine sluiten een aansprakelijkheid van de fabrikant en daaruit voortvloeiende schade helemaal uit. Ondanks een doelmatig gebruik kunnen bepaalde resterende risicofactoren niet volledig uit de weg worden geruimd.

Ten gevolge van de constructie en opbouw van de machine kunnen zich de volgende punten voordoen:

- Raken van het zaagblad in het niet afgedekte zaaggebied.
- Grijpen in het draaiend zaagblad (snijwonden).
- Terugstoot van werkstukken en werkstukdelen.
- Zaagbladbreuken.
- Wegslingeren van beschadigde hardmetaaldelen van het zaagblad.
- Gehoorschade bij niet-gebruik van de nodige gehoorbeschermer.
- Bij gebruik in gesloten vertrekken vrijkomen van houtstof die schadelijk is voor de gezondheid.

4. Technische gegevens

Netspanning:230-240V ~ 50Hz
 Vermogen:500 W S1, 800 W S6 15%
 Nullasttoerental n_0 :2950 min⁻¹
 Hardmetalen zaagblad: ... Ø 200 x Ø 16 x 2,4 mm
 Maximale tandbreedte 2,4 mm
 Aantal tanden: 24
 Tafelafmeting: 505 x 373 mm
 Snielhoogte max.: 45 mm / 90°
 27 mm / 45°
 Afzuigaansluiting: Ø 36 mm
 Gewicht: ca. 11,6 kg
 Dikte van het spouwmes: 2,2 mm

Bedrijfsmodus S6 15%: ononderbroken bedrijf met intermitterende belasting (cyclusduur 10 min.). Om te voorkomen dat de motor ontoelaatbaar warm wordt mag de motor 15% van de cyclusduur met het opgegeven nominale vermogen draaien en moet daarna 85% van de cyclusduur zonder belasting verder draaien.

Gevaar!

Geluid

De geluidswaarden zijn vastgesteld overeenkomstig EN 62841.

Bedrijf

Geluidsdrukkniveau L_{pA} 97,2 dB (A)
 Onzekerheid K_{pA} 3 dB (A)
 Geluidsvermogen L_{WA} 110,2 dB (A)
 Onzekerheid K_{WA} 3 dB (A)

Draag een gehoorbescherming.

Lawaai kan gehoorverlies tot gevolg hebben.

De vermelde geluidsemissiewaarden zijn gemeenten volgens een genormaliseerde testprocedure en kunnen worden gebruikt om elektrische gereedschappen onderling te vergelijken.

De vermelde geluidsemissiewaarden kunnen ook worden gebruikt voor een voorlopige inschatting van de belasting.

Waarschuwing!

De geluidsemissies kunnen tijdens de daadwerkelijke inzet van het elektrisch gereedschap afwijken van de vermelde waarden, afhankelijk van de manier waarop het wordt gebruikt, en met name van wat voor soort werkstuk wordt bewerkt.

Beperk de geluidsontwikkeling en vibratie tot een minimum!

- Gebruik enkel intacte toestellen.
- Onderhoud en reinig het toestel regelmatig.
- Pas uw manier van werken aan het toestel aan.
- Overbelast het toestel niet.
- Laat het toestel indien nodig nazien.
- Schakel het toestel uit als het niet wordt gebruikt.

Beperk de werktijd!

Daarbij moet rekening worden gehouden met alle aandelen van de bedrijfscyclus (bijvoorbeeld tijden waarin het elektrisch gereedschap is uitgeschakeld, en zulke, waarin het weliswaar is ingeschakeld maar loopt zonder belasting).

Voorzichtig!

Restrisico's

Er blijven altijd restrisico's over ook al wordt dit elektrisch gereedschap naar behoren bediend. Volgende gevaren kunnen zich voordoen in verband met de bouwwijze en uitvoering van dit elektrisch gereedschap:

1. Longletsels indien geen gepaste stofmasker wordt gedragen.
2. Gehoorschade indien geen gepaste gehoorbeschermer wordt gedragen.

5. Vóór inbedrijfstelling

Controleer of de gegevens vermeld op het kenplaatje overeenkomen met de gegevens van het stroomnet alvorens het gereedschap aan te sluiten.

Waarschuwing!

Verwijder altijd de netstekker uit het stopcontact voordat u het gereedschap anders afstelt.

- Tafelcirkelzaag uitpakken en controleren op eventueel voorhanden zijnde transportschade
- De machine moet worden opgesteld zodat ze veilig staat, d.w.z. ze moet op een werkbank of een vast onderstel worden vastgeschroefd.
- Vóór inbedrijfstelling moeten alle afdekkingen en veiligheidsinrichtingen naar behoren zijn gemonteerd.
- Het zaagblad moet vrij kunnen draaien.
- Bij reeds bewerkt hout op vreemde voorwerpen letten zoals b.v. nagels of schroeven etc.
- Voordat u de aan-/uitschakelaar indrukt dient

u zich ervan te vergewissen dat het zaagblad correct is gemonteerd en bewegelijke onderdelen gemakkelijk bewegen.

6. Montage

Gevaar!

Vóór alle onderhouds-, ombouw- en montagewerkzaamheden aan de cirkelzaag moet de netstekker worden uitgetrokken.

6.1 Zaagbladbescherming monteren / demontieren (afb. 3)

- Open de draaiknop (35) zo ver mogelijk, tot de draaiknop (35) de zelfborgende moer (36) raakt.
- Voorzichtig! De zelfborgende moer (36) niet verstellen.
- Schuif de sluitschroef (37) zo ver mogelijk door de zaagbladbescherming (2), zodat het vierkante profiel (37) uit de zaagbladbescherming (2) steekt.
- Bij ingedrukt gehouden sluitschroef (37) de zaagbladbescherming (2) met de schroef (37) in de L-vormige uitsparing (18) van het spouwmes eerst naar voor en dan naar beneden leiden.
- Schuif daarna de sluitschroef (37) weer met het vierkante profiel vormgesloten in de verdieping in de zaagbladbescherming (2).
- Schroef de draaiknop (35) zo ver mogelijk vast. Aanwijzing! De schroefverbinding tussen sluitschroef (37) en draaiknop (35) is zo uitgevoerd, dat de zaagbladbescherming (2) altijd vrij beweeglijk blijft.
- Waarschuwing! De zaagbladbescherming (2) moet zich door zijn eigen gewicht altijd neerlaten op het te zagen materiaal.
- De demontage gebeurt in omgekeerde volgorde.

6.2 Tafelinzetstuk vervangen (afb. 4)

- Bij slijtage of beschadiging moet het tafelinzetstuk worden vervangen. Anders bestaat verhoogd verwondingsgevaar.
- Zaagbladbescherming (2) eraf nemen (zie 6.1).
- Schroeven met verzonken kop (17) demontieren.
- Het versleten tafelinzetstuk (6) eruit nemen.
- De montage van het nieuwe tafelinzetstuk gebeurt in omgekeerde volgorde.

6.3 Spouwmes demontieren / monteren (afb. 5, 6)

- Gevaar! Netstekker uit het stopcontact trekken.
- Demonteer de zaagbladbescherming (2) (zie 6.1).
- Demonteer de bevestigingsschroeven (19) en neem het spouwmes (5) eraf.
- De montage gebeurt in omgekeerde volgorde.
- De afstand tussen zaagblad (4) en spouwmes (5) moet 3-8 mm zijn (afb. 6).
- Let erop dat het spouwmes recht en niet wankelend is gemonteerd.
- Het spouwmes (5) moet zich centrisch op een ingebeelde verlengde lijn achter het zaagblad (4) bevinden, zodat snijmateriaal niet vastgeklemd kan raken.

6.4 Montage / Wissel van het zaagblad (afb. 7, 8)

- Gevaar! Netstekker uittrekken!
- Draag bij de vervanging van het zaagblad handschoenen om verwondingen te vermijden!
- Maak het zaagblad (4) toegankelijk door de afdekking (31) te demontieren. Draai daarvoor de beide kruiskopschroeven (32) los en neem de zaagbladafdekking (31) eraf.
- Draai de schroef (15) los door de ringsleutel 19/8 mm (29) aan te zetten aan de schroef (15) en de ringsleutel 10/8 mm (30) aan te zetten aan de motoras, om tegen te houden.
- Voorzichtig! Moer in rotatierichting van het zaagblad draaien.
- Buitenste flens eraf nemen en het oude zaagblad schuin naar beneden van de binnenste flens aftrekken.
- Zaagbladflenzen vóór de montage van het nieuwe zaagblad zorgvuldig reinigen.
- Het nieuwe zaagblad in omgekeerde volgorde weer erin zetten en vastdraaien.
- Opgelet! Draairichting in acht nemen, de snij-schuinte van de tanden moet in draairichting, d.w.z. naar voor wijzen (zie pijl op de zaagbladbescherming).
- Voordat u weer werkt met de zaag, moet de goede werking van de bescherminrichtingen worden gecontroleerd.
- Waarschuwing! Na elke wissel van het zaagblad controleren of de zaagbladbescherming (2) zoals voorgeschreven opent en weer sluit. Eveneens controleren of het zaagblad (4) vrij loopt in de zaagbladbescherming (2).
- Waarschuwing! Na elke vervanging controle-

ren of het zaagblad (4) in verticale stand en op 45° gekanteld vrij loopt in het tafelinzetstuk (6).

- **Waarschuwing!** Een versleten of beschadigd tafelinzetstuk (6) moet onmiddellijk worden vervangen (zie 6.2).
- **Waarschuwing!** Het vervangen en uitrichten van het zaagblad (4) moet zoals voorgeschreven worden uitgevoerd.

6.5 Bevestiging op een onderbouw (afb. 1)

De boringen (20) aan het machineframe dienen voor de bevestiging van het apparaat op een stevige, vlakke ondergrond, zoals bijvoorbeeld een werkbank. Passend bevestigingsmateriaal (schroeven enz.) is verkrijgbaar in de speciaalzaak.

6.6 Spaanafzuiging (afb. 9)

- De zaag is uitgerust met een afzuigadapter (16) voor spanen.
- Steek de afzuigadapter (16) aan de achterkant van de machine in de daartoe voorziene opening in de afdekking van het zaagblad (31).
- Zo kan deze eenvoudig worden aangesloten aan alle spaanafzuigingen.
- Zet het apparaat alleen in met afzuiging.
- Controleer en reinig regelmatig de afzuigkanalen.

6.7 Opbergen van losse onderdelen (afb. 2)

Wanneer niet in gebruik, kunnen de duwstok (3), de parallelle geleider (7) en de dwarsgeleider (14) met gemonteerde geleiderail (23) aan de machine bevestigd worden zoals te zien in afbeelding 2. De dwarsgeleider (14) met gemonteerde geleiderail (23) kan met de vleugelmoer (39) aan de behuizing (24) worden bevestigd. De parallelle geleider (7) kan aan de achterkant van de machine in de behuizing (24) worden opgeborgen.

7. Bediening

7.1 In- / Uitschakelen (afb. 1, 14a, pos. 11)

- De zaag kan worden aangezet door de groene knop 'I' in te drukken.
- Om de zaag weer uit te schakelen moet de rode knop 'O' worden ingedrukt.

7.2 Parallelle aanslag

Tijdens het in de lengte snijden van houten delen moet de parallelle aanslag (7) worden gebruikt.

7.2.1 Aanslaghoogte (afb. 2a, 10, 11)

- **Waarschuwing!** De aanslaghoogte moet altijd zo worden ingesteld, dat het werkstuk zo goed mogelijk langs het zaagblad (4) kan worden geleid.
- De meegeleverde parallelle aanslag (7) moet voor het langssnijden van smalle stukken hout samen met de aanslagrail (23) worden gebruikt (vgl. afb. 10).
- Om de aanslagrail (23) te bevestigen aan de parallelle aanslag (7) moeten de beide kartelschroeven (26) worden losgedraaid. Vervolgens de aanslagrail (23) met de groef (25) op de slotschroeven (13) steken en fixeren met de onderlegplaatjes (34) en kartelschroeven (26).
- Voor het langssnijden van bredere stukken hout kan de parallelle aanslag (7) eveneens worden gebruikt zonder aanslagrail (23) (vgl. afb. 11). Daarvoor moeten de slotschroeven (13), onderlegplaatjes (34) en de kartelschroeven (26) worden gedemonteerd.
- **Waarschuwing!** De aanslagrail (23) moet bij inzet altijd aan die kant van de parallelle aanslag (7) worden vastgeschroefd, die naar het zaagblad wijst.

7.2.2 Snijbreedte (afb. 10, 11)

- De parallelle geleider (7) kan aan beide kanten van de zaagtafel (1) worden gemonteerd.
- Door middel van de schaal (22) op de zaagtafel (1) kan de parallelle geleider (7) op de gewenste maat worden ingesteld.
- Door op de excenterhendel (12) te drukken kan de parallelle geleider (7) in de gewenste positie worden vastgeklemd.
- Indien nodig kunt u de klemkracht van de parallelle geleider (7) bijstellen door aan de excenterhendel (12) te draaien.
- Maak een proefsnede om de breedte te meten, voordat u het eigenlijke werkstuk snijdt. Zo vermijdt u onnauwkeurigheden van de schaal of de instelling.

7.2.3 Aanslaglengte instellen (afb. 12)

- Om te voorkomen dat het te snijden materiaal vastgeklemd raakt kan de aanslagrail (23) in langsricting worden verschoven.
- **Vuistregel:** het achterste uiteinde van de aanslag stuit op een imaginaire lijn, die ongeveer bij de voorkant van het zaagblad begint en onder 45° naar achter verloopt.
- Benodigde snijbreedte instellen
 - Kartelschroeven (26) losdraaien en aanslagrail (23) zo ver naar voor schuiven, tot de

ingebeelde 45° lijn wordt geraakt.
- Kartelschroeven (26) weer aandraaien.

7.3 Dwarsgeleider (afb. 2a, 13)

Voor het in dwarsrichting zagen van houten delen moet de dwarsgeleider (14) worden gebruikt.

- Draai de twee kartelschroeven (26) los en trek de geleiderail (23) van de parallelle geleider (7).
- Bevestig de geleiderail (23) met de schroeven (40) en de kartelschroeven (41) aan de dwarsgeleider (14).

Opmerking: Afhankelijk van de hoogte van het werkstuk kan de geleiderail (23) via de lage groef (25) (voor vlakke werkstukken) of via de hoge groef (27) (voor hoge werkstukken) aan de dwarsgeleider (14) worden bevestigd.

- Schuif de dwarsgeleider (14) in de groef (21) van de zaagtafel.
- Draai de borgschroef (28) los.
- Draai de geleiderail (23) tot de pijl de gewenste hoek aangeeft.
- Draai de borgschroef (28) weer vast.
- Controleer de afstand tussen geleiderail (23) en zaagblad (4).
- Waarschuwing! Duw de geleiderail (23) niet te ver richting zaagblad. De afstand tussen geleiderail (23) en zaagblad (4) moet ca. 2 cm bedragen.
- Draai indien nodig de twee kartelschroeven (41) los en stel de geleiderail (23) af.
- Draai de kartelschroeven (41) weer vast.

7.4 Hoekinstelling (afb. 14)

- Maak de vastzetgreep (8) voor en de vastzetgreep (9) achter aan de machine los.
- Verstel de hoek van het zaagblad door de beide vastzetgrepen (8, 9) te schuiven, tot de wijzer (38) overeenstemt met de gewenste hoekmaat op de schaal (10).
- Vergrendel de vastzetgrepen (8, 9).

8. Bedrijf

Waarschuwing!

- Na elke nieuwe instelling raden wij aan om een proefsnede te maken om de ingestelde maten te controleren.
- Na het inschakelen van de zaag wachten tot het zaagblad zijn maximale toerental heeft bereikt, voordat u de snede uitvoert.
- Let op bij het insnijden!
- Zet het apparaat alleen in met afzuiging.

- Controleer en reinig regelmatig de afzuigkanalen.

8.1 Uitvoeren van langssneden (afb. 15)

Hierbij wordt een werkstuk doorgesneden in zijn langsrichting.

Eén kant van het werkstuk wordt tegen de parallelle aanslag (7) geduwd, terwijl de vlakke zijde op de zaagtafel (1) ligt.

De zaagbladbescherming (2) moet altijd op het werkstuk worden neergelaten.

De werkstand bij het zagen in lengterichting mag nooit in één lijn met het verloop van de snede zijn.

- Parallelle aanslag (7) instellen al naargelang de hoogte van het werkstuk en de gewenste breedte (zie 7.2).
- Zaag inschakelen.
- Handen met gesloten vingers plat op het werkstuk leggen en het werkstuk langs de parallelle aanslag (7) het zaagblad (4) in schuiven.
- Zijdelingse geleiding met de linker of rechter hand (al naargelang de positie van de parallelle aanslag) slechts tot de voorkant van de beschermkap leiden.
- Werkstuk altijd tot aan het einde van het spouwmes (5) doorschuiven.
- Het snijafval blijft op de zaagtafel (1) liggen, tot het zaagblad (4) weer tot stilstand is gekomen.
- Lange werkstukken aan het einde van het snijden beveiligen tegen eraf kantelen (bijv. afrolstaander enz.)!

8.1.1 Snijden van smalle werkstukken (afb. 16)

Langssneden van werkstukken met een breedte van minder dan 150 mm moeten absoluut met behulp van een schuifstok (3) worden uitgevoerd. Schuifstok is niet meegeleverd. Versleten resp. beschadigde schuifstok onmiddellijk vervangen.

8.1.2 Snijden van zeer smalle werkstukken (afb. 17)

- Voor langssneden van zeer smalle werkstukken met een breedte van 50 mm en minder moet zeker een schuifhout worden gebruikt
- Daarbij gebruikt u best het lage geleidevlak van de parallelle aanslag.
- Schuifhout niet meegeleverd (verkrijgbaar in de erkende speciaalzaak)! Versleten schuifhout tijdig vervangen.

8.2 Uitvoeren van schuine sneden (afb. 14/18)

Schuine sneden worden in principe uitgevoerd met behulp van de parallelle aanslag (7). Wanneer u bij het schuin snijden het zaagblad (4) naar links neigt, dan plaatst u de parallelle aanslag (7) aan de rechterkant van het zaagblad (4). Leid het werkstuk tussen zaagblad (4) en parallelle aanslag (7).

- Zaagblad (4) instellen op de gewenste hoekmaat (zie 7.4).
- Parallelle aanslag (7) instellen al naargelang breedte en hoogte van het werkstuk (zie 7.2).
- Snede uitvoeren al naargelang de breedte van het werkstuk (zie 8.1.1 en 8.1.2).

8.3 Uitvoeren van dwarsneden (afb. 19)

- Dwarsaanslag (14) in de groef (21) van de zaagtafel schuiven en instellen op de gewenste hoekmaat (zie 7.3).
- Werkstuk stevig tegen de dwarsaanslag (14) aan drukken.
- Zaag inschakelen.
- Dwarsaanslag (14) en werkstuk naar het zaagblad toe schuiven om de snede uit te voeren.
- **Waarschuwing!**
Houd altijd het geleide werkstuk vast, nooit het vrije werkstuk dat afgesneden wordt.
- Dwarsaanslag (14) altijd blijven vooruitschuiven, tot het werkstuk helemaal is doorgesneden.
- Zaag weer uitschakelen. Zaagafval pas verwijderen als het zaagblad stilstaat.

9. Vervanging van de netaansluitleiding

Gevaar!

Als de netaansluitleiding van dit apparaat beschadigd wordt, dan moet hij door de fabrikant of diens klantendienst of door een gelijkwaardig gekwalificeerde persoon vervangen worden, om gevaren te vermijden.

10. Reiniging, onderhoud en bestellen van wisselstukken

Gevaar!

Trek vóór alle schoonmaakwerkzaamheden de netstekker uit het stopcontact.

10.1 Reiniging

- Hou de veiligheidsinrichtingen, de ventilatiespleten en het motorhuis zo veel mogelijk vrij van stof en vuil. Wrijf het toestel met een schone doek af of blaas het met perslucht bij lage druk schoon.
- Het is aan te bevelen het toestel direct na elk gebruik te reinigen.
- Reinig het toestel regelmatig met een vochtige doek en wat zachte zeep. Gebruik geen reinigings- of oplosmiddelen; die zouden de kunststofcomponenten van het toestel kunnen aantasten. Let er goed op dat geen water in het toestel terechtkomt. Door binnendringen van water in een elektrische apparatuur verhoogt het risico van een elektrische schok.

10.2 Onderhoud

In het toestel zijn er geen andere te onderhouden onderdelen.

10.3 Bestellen van wisselstukken:

Gelieve bij het bestellen van wisselstukken volgende gegevens te vermelden:

- Type van het toestel
- Artikelnummer van het toestel
- Ident-nummer van het toestel
- Wisselstuknummer van het benodigd stuk

Actuele prijzen en info vindt u terug onder www.Einhell-Service.com

10.4 Transport

Verplaats de machine alleen door ze aan de zaagtafel op te heffen. Gebruik beschermingsinrichtingen zoals zaagbladafdekking, aanslagrails nooit voor de hantering of het transport.

11. Verwijdering en recyclage

Het toestel bevindt zich in een verpakking om transportschade te voorkomen. Deze verpakking is een grondstof en bijgevolg herbruikbaar of kan naar de grondstofkringloop worden teruggevoerd. Het toestel en zijn accessoires bestaan uit diverse materialen, zoals b.v. metaal en kunststof. Defecte toestellen horen niet thuis in het huisvuil. Om zich van het toestel naar behoren te ontdoen dient het naar een geschikte verzamelplaats te worden gebracht. Als u geen verzamelplaats kent gelieve u dan bij de gemeente te informeren.

12. Opbergen

Bewaar het toestel en de accessoires op een donkere, droge en vorstvrije plaats die voor kinderen ontoegankelijk is. De optimale opbergtemperatuur ligt tussen 5° C en 30° C. Bewaar het elektrische gereedschap in de originele verpakking.

Afvalverwijdering



Elektrische gereedschappen, accu's, accessoires en bijbehorende verpakkingen moeten op een voor het milieu verantwoorde wijze worden gerecycled.

Gooi elektrische gereedschappen, accu's en batterijen niet bij het huisvuil, maar breng ze naar een inzamelpunt.

Alleen voor landen binnen de EU:

Volgens de Europese richtlijn 2012/19/EU inzake afgedankte elektrische en elektronische apparatuur, en de implementatie hiervan in nationaal recht, moeten niet bruikbare elektrische gereedschappen op een voor het milieu verantwoorde wijze worden ingezameld en gerecycled. Volgens de Europese richtlijn 2006/66/EG moeten defecte of verbruikte accu's/batterijen apart worden ingezameld en op een voor het milieu verantwoorde wijze worden gerecycled.

Bij een verkeerde afvoer kunnen afgedankte elektrische en elektronische apparaten vanwege de mogelijke aanwezigheid van gevaarlijke stoffen schadelijke uitwerkingen op het milieu en de gezondheid van mensen hebben.

Nadruk of andere reproductie van documentatie en geleidepapieren van de producten, geheel of gedeeltelijk, enkel toegestaan mits uitdrukkelijke toestemming van Einhell Germany AG.

Technische wijzigingen voorbehouden

Service-informatie

Wij werken in alle landen die in het garantiebewijs zijn genoemd, samen met competente servicepartners, wier contactgegevens u kunt afleiden uit het garantiebewijs. Deze staan voor alle diensten zoals reparatie, het verschaffen van wisselstukken of slijtdelen of voor de aankoop van verbruiksmaterialen te uwer beschikking.

U moet er rekening mee houden dat bij dit product de volgende delen onderhevig zijn aan een slijtage door gebruik of een natuurlijke slijtage, resp. dat de volgende delen nodig zijn als verbruiksmaterialen.

Categorie	Voorbeeld
Slijtstukken*	V-snaar, koolborstels, tafelinzetstuk, schuifstok
Verbruiksmateriaal/verbruiksstukken*	Zaagblad
Ontbrekende onderdelen	

* niet verplicht bij de leveringsomvang begrepen!

Bij gebreken of defecten verzoeken wij u om de fout te melden op het internet onder www.Einhell-Service.com. Gelieve te zorgen voor een nauwkeurige beschrijving van de fout en daarbij in elk geval de volgende vragen te beantwoorden:

- Heeft het toestel reeds eenmaal gewerkt of was het vanaf het begin defect?
- Is u iets opgevallen voordat het defect zich voordeed (symptoom vóór het defect)?
- Welke foutieve werkwijze vertoont het toestel volgens u (hoofdsymptoom)?
Beschrijf deze foutieve werkwijze.

Garantiebewijs

Geachte klant,
onze producten worden onderworpen aan een strenge kwaliteitscontrole. Mocht dit apparaat echter ooit niet naar behoren functioneren, dan spijt dat ons ten zeerste en vragen wij u om zich tot onze servicedienst onder het adres vermeld op dit garantiebewijs te wenden. Wij staan ook graag telefonisch tot uw dienst op het vermelde servicenummer. Voor het indienen van garantieclaims geldt het volgende:

1. Deze garantievoorwaarden zijn uitsluitend gericht aan de gebruikers, d.w.z. natuurlijke personen die dit product niet in het kader van hun ambachtelijke noch van een andere zelfstandige activiteit willen gebruiken. Deze garantievoorwaarden regelen aanvullende garantieprestaties, die de hieronder genoemde fabrikant kopers van zijn nieuwe apparaten toezegt in aanvulling tot de wettelijke garantie. Uw wettelijke rechten op garantie blijven onaangetaast door deze garantie. Onze garantieprestatie is voor u kosteloos.
2. De garantie geldt uitsluitend voor gebreken aan het door u binnen de Europese Unie aangekochte nieuwe apparaat van de hieronder genoemde fabrikant die berusten op een materiaal- of productiefout, en is naar onze keuze beperkt tot het verhelpen van een dergelijk gebrek of de vervanging van het apparaat. Wij wijzen erop dat onze apparaten overeenkomstig hun doelmatig gebruik niet zijn ontworpen voor commerciële, ambachtelijke of beroepsmatige inzet. Een garantiecontract komt derhalve niet tot stand, als het apparaat binnen de garantieperiode in commerciële, ambachtelijke, of industriële bedrijven werd ingezet of werd blootgesteld aan een belasting die daarmee gelijkstaat. Bij artikelen onder het merk 'Professional' geldt de uitsluiting voor de industriële, ambachtelijke of beroepsmatige inzet niet.
3. Van onze garantie zijn uitgesloten:
 - Schade aan het apparaat als gevolg van niet-inachtneming van de montagehandleiding of op grond van ondeskundige installatie, niet-inachtneming van de gebruiksaanwijzing (zoals bijv. door aansluiting aan een verkeerde netspanning of stroomsoort) of niet-inachtneming van de onderhouds- en veiligheidsvoorschriften, of door het apparaat bloot te stellen aan abnormale omgevingsvoorwaarden of gebrekkige verzorging en onderhoud.
 - Schade aan het apparaat als gevolg van misbruik of ondeskundige toepassingen (zoals bijv. overbelasting van het apparaat of de inzet van niet toegelaten inzetgereedschappen of toebehoren), binnendringen van vreemde voorwerpen in het apparaat (zoals bijv. zand, stenen of stof, ...) Transportschade die is ontstaan door geweld of externe inwerkingen (zoals bijv. schade door vallen).
 - Schade aan het apparaat of aan delen van het apparaat die kan worden herleid tot slijtage door het gebruik, of tot gewone of natuurlijke slijtage. Accu's en accupacks zijn bijvoorbeeld onderhevig aan een natuurlijke slijtage, en afhankelijk van hun constructie ontworpen voor een beperkt aantal cycli. De slijtage wordt met name negatief beïnvloed door geveerde lasten, laadsnelheden, maar ook door blootstelling aan hitte, koude, trilling en stoten.
4. De garantieperiode bedraagt 2 jaar en gaat in op de datum van aankoop van het apparaat. Garantieclaims moeten vóór afloop van de garantieperiode binnen twee weken na het vaststellen van het defect worden ingediend. Het indienen van garantieclaims na afloop van de garantieperiode is uitgesloten. De reparatie of vervanging van het apparaat leidt niet tot een verlenging van de garantieperiode en er wordt geen nieuwe garantieperiode toegezegd voor het apparaat of eventuele ingebouwde vervangingsonderdelen. Dit geldt ook bij inzet van de service ter plaatse.
5. Gelieve om uw garantieclaim in te dienen contact op te nemen met de winkel waar u het apparaat heeft aangekocht. Houd het aankoopbewijs of een ander bewijs van uw aankoop van het nieuwe apparaat bij de hand. Apparaten die zonder bijhorend bewijs of zonder typeplaatje worden toegestuurd, zijn op grond van de onmogelijkheid om deze toe te kennen uitgesloten van de garantie. Als het defect van het apparaat door onze garantie wordt gedekt, dan krijgt u onmiddellijk een gerepareerd of nieuw apparaat terugbezorgd.
6. Wanneer u het apparaat naar een ander land van de Europese Unie heeft gebracht dan het land waar u het heeft aangekocht, dan vervullen wij onze garantieplicht door een servicepartner aldaar. Als het buiten de Europese Unie is gebracht, dan bestaat er geen recht op garantie.

Het spreekt voor zich dat wij tegen vergoeding van de kosten ook graag defecten aan het apparaat verhelpen, die door de omvang van de garantie niet of niet meer zijn gedekt. Hiervoor kunt u contact opnemen met de servicepartner in uw land. . Voor slijtgedelen, verbruiksmateriaal en ontbrekende delen wordt verwezen naar de beperkingen van deze garantie conform de service-informatie van deze handleiding.

Garantie / Service: Einhell SAS, Schapenweide 1-A3, 4824AN Breda Nederland

Peligro!

Al usar aparatos es preciso tener en cuenta una serie de medidas de seguridad para evitar lesiones o daños. Por este motivo, es preciso leer atentamente este manual de instrucciones/advertencias de seguridad. Guardar esta información cuidadosamente para poder consultarla en cualquier momento. En caso de entregar el aparato a terceras personas, será preciso entregarles, asimismo, el manual de instrucciones/advertencias de seguridad. No nos hacemos responsables de accidentes o daños provocados por no tener en cuenta este manual y las instrucciones de seguridad.

Explicación de los símbolos empleados (véase fig. 20)

1. **Peligro!** - Leer el manual de instrucciones para reducir cualquier riesgo de sufrir daños.
2. **Cuidado! Usar protección para los oídos.** La exposición al ruido puede ser perjudicial para el oído.
3. **Cuidado! Es preciso ponerse una mascarilla de protección.** Puede generarse polvo dañino para la salud cuando se realicen trabajos en madera o en otros materiales. ¡Está prohibido trabajar con material que contenga asbesto!
4. **Cuidado! Llevar gafas de protección.** Durante el trabajo, la expulsión de chispas, astillas, virutas y polvo por el aparato pueden provocar pérdida de vista.
5. **Cuidado! ¡Peligro de sufrir daños!** No entrar en contacto con la hoja de la sierra en funcionamiento.

1. Instrucciones de seguridad

Encontrará las instrucciones de seguridad correspondientes en el prospecto adjunto.

¡Aviso!

Leer todas las instrucciones de seguridad, indicaciones, ilustraciones y los datos técnicos con los que está provista esta herramienta eléctrica. El incumplimiento de las instrucciones indicadas a continuación puede provocar descargas eléctricas, incendios y/o daños graves. **Guardar todas las instrucciones de seguridad e indicaciones para posibles consultas posteriores.**

2. Descripción del aparato y volumen de entrega**2.1 Descripción del aparato (fig. 1-14)**

1. Mesa para sierra
2. Protección para la hoja de la sierra
3. Pieza de empuje
4. Hoja de sierra
5. Cuña abridora
6. Revestimiento de mesa
7. Tope en paralelo
8. Empuñadura de sujeción para ángulo de la hoja de la sierra delante
9. Empuñadura de sujeción para ángulo de la hoja de la sierra detrás
10. Escala angular
11. Interruptor ON/OFF
12. Palanca del excéntrico para tope en paralelo
13. Tornillo para tope en paralelo
14. Tope transversal
15. Tornillo para hoja de sierra
16. Adaptador de aspiración
17. Tornillo de cabeza avellanada
18. Entalladura en forma de L en cuña abridora
19. Tornillo de fijación
20. Orificio en el bastidor de la máquina
21. Ranura en mesa para sierra
22. Escala graduada (anchura de corte)
23. Guía de corte para tope transversal
24. Carcasa
25. Ranura en guía de corte en horizontal
26. Tornillo moleteado para el tope en paralelo
27. Ranura en guía de corte en vertical
28. Tornillo de ajuste para tope transversal
29. Llave de anillo 19/8 mm
30. Llave de anillo 10/8 mm
31. Cubierta de la hoja de la sierra
32. Tornillo con ranura cruzada para cubierta de la hoja de la sierra
33. Pata de apoyo
34. Arandela
35. Botón giratorio en protección para la hoja de la sierra
36. Tuerca autorroscante en protección para la hoja de la sierra
37. Tirafondo en protección para la hoja de la sierra
38. Indicador (ángulo de la hoja de la sierra)
39. Tuerca de mariposa
40. Tornillo para tope transversal
41. Tornillo moleteado para tope transversal

2.2 Volumen de entrega

Sirviéndose de la descripción del volumen de entrega, comprobar que el artículo esté completo. Si faltase alguna pieza, dirigirse a nuestro Service Center o a la tienda especializada más cercana en un plazo máximo de 5 días laborales tras la compra del artículo presentando un recibo de compra válido. A este respecto, observar la tabla de garantía de las condiciones de garantía que se encuentran al final del manual.

- Abrir el embalaje y extraer cuidadosamente el aparato.
- Retirar el material de embalaje, así como los dispositivos de seguridad del embalaje y para el transporte (si existen).
- Comprobar que el volumen de entrega esté completo.
- Comprobar que el aparato y los accesorios no presenten daños ocasionados durante el transporte.
- Si es posible, almacenar el embalaje hasta que transcurra el periodo de garantía.

Peligro!

¡El aparato y el material de embalaje no son un juguete! ¡No permitir que los niños jueguen con bolsas de plástico, láminas y piezas pequeñas! ¡Riesgo de ingestión y asfixia!

- Sierra circular de mesa
- Pieza de empuje
- Tope en paralelo
- Tope transversal
- Adaptador de aspiración
- Llave de anillo 19/8 mm
- Llave de anillo 10/8 mm
- Tuerca de mariposa
- Material de montaje
- Manual de instrucciones original
- Instrucciones de seguridad

3. Uso adecuado

La sierra circular de mesa sirve para practicar cortes transversales y longitudinales (solo con tope transversal) en cualquier tipo de madera, dependiendo del tamaño de la máquina. No está permitido cortar ningún tipo de madera en tronco.

Utilizar la máquina sólo en los casos que se indican explícitamente como de uso adecuado. Cualquier otro uso no será adecuado. En caso de uso inadecuado, el fabricante no se hace responsable

de daños o lesiones de cualquier tipo; el responsable es el usuario u operario de la máquina.

Tener en consideración que nuestro aparato no está indicado para un uso comercial, industrial o en taller. No asumiremos ningún tipo de garantía cuando se utilice el aparato en zonas industriales, comerciales o talleres, así como actividades similares.

Sólo está permitido utilizar hojas de sierra adecuadas (hojas de sierra HM o CV) para este tipo de máquina. Se prohíbe el uso de cualquier tipo de muela de tronzar y de hojas de sierra HSS.

Otra de las condiciones para un uso adecuado es la observancia de las instrucciones de seguridad, así como de las instrucciones de montaje y de servicio contenidas en el manual de instrucciones.

Las personas encargadas de operar y mantener la máquina deben estar familiarizadas con la misma y haber recibido información sobre todos los posibles peligros. Además, es imprescindible respetar en todo momento las prescripciones vigentes en materia de prevención de accidentes. Es preciso observar también cualquier otro reglamento general en el ámbito de la medicina laboral y técnicas de seguridad.

El fabricante no se hace responsable de los cambios que el operario haya realizado en la máquina ni de los daños que se puedan derivar por este motivo. Existen determinados factores de riesgo que no se pueden descartar por completo, incluso haciendo un uso adecuado de la máquina.

El tipo de diseño y atributos de la máquina pueden conllevar los riesgos siguientes:

- Contacto con la hoja de la sierra en la zona en que se halla al descubierto.
- Entrada en contacto con la hoja de la sierra en funcionamiento (riesgo de heridas por corte).
- Rebote de las piezas con las que se está trabajando o de algunas de sus partes.
- Rotura de la hoja de la sierra.
- Proyección de partículas del revestimiento de metal duro defectuoso procedente de la hoja de la sierra.
- Lesiones del aparato auditivo por no utilizar la protección necesaria.
- Se producen emisiones de polvo de madera perjudiciales para la salud si se usa la sierra en recintos cerrados.

4. Características técnicas

Tensión de red:230-240 V~ 50Hz
 Potencia:500 W S1, 800 W S6 15%
 Velocidad en vacío n_0 :2950 r.p.m.
 Hoja de sierra de metal duro:
 $\varnothing 200 \times \varnothing 16 \times 2,4$ mm
 Anchura de dientes máx. 2,4 mm
 Número de dientes: 24
 Tamaño de mesa: 505 x 373 mm
 Altura máx. de corte.: 45 mm / 90°
 27 mm / 45°
 Conexión para la aspiración: $\varnothing 36$ mm
 Peso: aprox. 11,6 kg
 Grosor de la cuña abridora: 2,2 mm

Modo de servicio S6 15%: Funcionamiento en servicio permanente con carga intermitente (Ciclo de trabajo 10 min). Para no calentar el motor más de lo permitido, este puede funcionar durante el 15% del ciclo de trabajo con la potencia nominal indicada y, seguidamente, debe continuar funcionando el 85% restante del ciclo de trabajo sin carga.

¡Peligro! Ruido

La emisión de ruidos se ha determinado conforme a la norma EN 62841.

Funcionamiento

Nivel de presión acústica L_{pA} 97,2 dB(A)
 Imprecisión K_{pA} 3 dB(A)
 Nivel de potencia acústica L_{WA} 110,2 dB(A)
 Imprecisión K_{WA} 3 dB(A)

Usar protección auditiva.

La exposición al ruido puede ser perjudicial para la capacidad auditiva.

Los valores de emisión de ruidos indicados se han calculado conforme a un método de ensayo normalizado y se pueden utilizar para comparar una herramienta eléctrica con otra.

Dichos valores se pueden utilizar también para valorar provisionalmente la carga.

Aviso:

Las emisiones de ruidos pueden diferir de los valores indicados durante el uso real de la herramienta eléctrica en función del modo en el que se

utiliza la misma, especialmente del tipo de pieza que se mecaniza.

¡Reducir la emisión de ruido y las vibraciones al mínimo!

- Emplear sólo aparatos en perfecto estado.
- Realizar el mantenimiento del aparato y limpiarlo con regularidad.
- Adaptar el modo de trabajo al aparato.
- No sobrecargar el aparato.
- En caso necesario dejar que se compruebe el aparato.
- Apagar el aparato cuando no se esté utilizando.

Limitar el tiempo de trabajo.

Al hacerlo, deben tenerse en cuenta todas las partes del ciclo de servicio (por ejemplo los tiempos en los que la herramienta eléctrica está desconectada y los tiempos en los que está conectada pero funciona sin carga).

Cuidado!

Riesgos residuales

Incluso si esta herramienta se utiliza adecuadamente, siempre existen riesgos residuales. En función de la estructura y del diseño de esta herramienta eléctrica pueden producirse los siguientes riesgos:

1. Lesiones pulmonares en caso de que no se utilice una mascarilla de protección antipolvo.
2. Lesiones auditivas en caso de que no se utilice una protección para los oídos adecuada.

5. Antes de la puesta en marcha

Antes de conectar la máquina, asegurarse de que los datos de la placa de identificación coinciden con los datos de la red eléctrica.

Aviso!

Desenchufar el aparato antes de realizar ajustes.

- Desembale la sierra circular de mesa y compruebe si existen daños eventuales ocasionados durante el transporte.
- Ponga la máquina en una posición estable, es decir, fíjela con tornillos a un banco de trabajo o a un bastidor fijo.
- Antes de la puesta en marcha, se deben instalar debidamente todas las cubiertas y dispositivos de seguridad.
- La hoja de la sierra debe funcionar con ligereza.

za.

- En caso de madera ya trabajada, asegúrese de que la misma no presente cuerpos extraños como, por ejemplo, clavos y tornillos.
- Antes de presionar el interruptor ON / OFF, asegúrese de que la hoja de la sierra esté bien montada y de que las piezas móviles se muevan con suavidad.

6. Montaje

¡Peligro!

Desenchufar la máquina antes de proceder a la realización de cualquier tarea de mantenimiento, reequipamiento y de montaje en la sierra.

6.1 Montaje / desmontaje de la protección de la hoja de sierra (fig. 3)

- Abrir el botón giratorio (35) hasta que dicho botón (35) toque la tuerca autorroscante (36).
- ¡Cuidado! No reajustar la tuerca autorroscante (36).
- Deslizar el tirafondo (37) lo más lejos posible a través de la protección de la hoja de sierra (2) de modo que el perfil cuadrado del tirafondo (37) sobresalga de la protección de la hoja de sierra (2).
- Manteniendo pulsado el tirafondo (37), guiar la protección de la hoja de sierra (2) con el tirafondo (37) en la ranura en forma de L (18) de la cuña abridora, primero hacia delante y luego hacia abajo.
- A continuación, deslizar el tirafondo (37) con el perfil cuadrado de nuevo en la ranura de la protección de la hoja de sierra (2) con un ajuste positivo.
- Apretar el botón giratorio (35) lo máximo posible. ¡Advertencia! La unión atornillada entre el tirafondo (37) y el botón giratorio (35) está diseñada de tal manera que la protección de la hoja de sierra (2) siempre se pueda mover libremente.
- Aviso: La protección de la hoja de sierra (2) debe bajar siempre automáticamente hasta el material a serrar.
- El desmontaje se lleva a cabo realizando la misma secuencia pero en sentido contrario.

6.2 Cambio del revestimiento de mesa (fig. 4)

- Es preciso cambiar el revestimiento de la mesa siempre que presente desgaste o esté dañado ya que, de lo contrario, existe el ries-

go de sufrir lesiones graves.

- Retirar la protección de la hoja de la sierra (2) (véase 6.1).
- Desmontar los tornillos de cabeza avellanada (17).
- Extraer el revestimiento de mesa (6) gastado.
- El montaje del nuevo revestimiento de mesa se lleva a cabo realizando la misma secuencia de pasos en sentido contrario.

6.3 Cómo desmontar/montar la cuña abridora (fig. 5, 6)

- ¡Peligro! Desenchufar el aparato
- Desmontar la protección de la hoja de sierra (2) (ver 6.1).
- Desmontar los tornillos de fijación (19) y extraer la cuña abridora (5).
- El montaje se lleva a cabo realizando la misma secuencia pero en sentido contrario.
- La distancia entre la hoja de la sierra (4) y la cuña abridora (5) debe oscilar entre los 3 y los 8 mm (fig. 6).
- Asegurarse de que la cuña abridora esté montada en forma recta y no se tambalee.
- La cuña abridora (5) debe estar centrada en una línea imaginaria extendida detrás de la hoja de sierra (4), de modo que no sea posible que el material se atasque.

6.4 Montaje/cambio de la hoja de la sierra (fig. 7, 8)

- ¡Peligro! ¡Desenchufar el aparato!
- Llevar guantes a la hora de cambiar la hoja de la sierra para evitar sufrir lesiones.
- Hacer que la hoja de sierra (4) quede accesible quitando la cubierta de la hoja de sierra (31). Para ello, aflojar los dos tornillos en cruz (32) y retirar la cubierta de la hoja de sierra (31).
- Aflojar el tornillo (15) colocando la llave de anillo de 19/8 mm (29) en el tornillo (15) y utilizando la llave de anillo de 10/8 mm (30) en el árbol del motor para contrarrestar la fuerza.
- ¡Cuidado! Girar la tuerca en el sentido de rotación de la hoja de la sierra.
- Retirar la brida exterior y extraer de la brida interior la antigua hoja de la sierra desplazándola en diagonal hacia abajo.
- Limpiar a fondo la nueva hoja de la sierra antes de proceder al montaje de las bridas.
- Volver a ajustar y apretar la nueva hoja de sierra con la misma secuencia de pasos pero en sentido inverso.
- ¡Atención! Tener en cuenta el sentido de avance, la oblicuidad de corte de los dientes

debe orientarse en el sentido de avance, es decir, hacia adelante (véase flecha sobre la protección de la hoja de la sierra).

- Antes de volver a trabajar con la sierra, compruebe la capacidad de funcionamiento de los dispositivos de protección.
- Aviso: Después de cada cambio, comprobar que la protección de la hoja de la sierra (2) se abra y cierre correctamente. Comprobar también que la hoja de la sierra (4) se mueva libremente por la protección (2).
- ¡Aviso! Después de cada cambio de hoja de sierra (4), comprobar si dicha hoja gira sin problemas en posición vertical, así como inclinada 45°, en el revestimiento de la mesa (6).
- Aviso: si el revestimiento de la mesa (6) está dañado o desgastado, será preciso cambiarlo de inmediato (véase 6.2).
- Aviso: La hoja de la sierra (4) se debe cambiar y alinear correctamente.

6.5 Fijación a una base (fig. 1)

Los orificios (20) en el bastidor de la máquina sirven para fijar el aparato a una base plana y fija, como por ejemplo un banco de trabajo. El material de fijación adecuado (tornillos, etc.) lo podrá encontrar en el comercio especializado.

6.6 Aspiración de virutas (fig. 9)

- La sierra está equipada con un adaptador de aspiración (16) de virutas.
- Insertar el adaptador de aspiración (16) en la parte trasera de la máquina en el orificio previsto situado en la cubierta de la hoja de sierra (31).
- De este modo, se puede conectar de forma sencilla a todos los dispositivos de aspiración de virutas.
- Operar el aparato solo conectado a una aspiradora.
- Comprobar y limpiar periódicamente los canales de aspiración.

6.7 Almacenamiento de las piezas sueltas (fig. 2)

Cuando no se utilizan, la pieza de empuje (3), el tope en paralelo (7) y el tope transversal (14) con la guía de corte montada (23) pueden colocarse en la máquina como se muestra en la figura 2. El tope transversal (14) con guía de corte montada (23) se puede fijar en la carcasa (24) con la tuerca de mariposa (39). El tope en paralelo (7) puede guardarse en la carcasa (24) en la parte posterior de la máquina.

7. Manejo

7.1 Conexión/desconexión (fig. 1, 14a/pos. 11)

- Presionando la tecla verde „I“ se puede conectar la sierra.
- Para volver a desconectar la sierra, se deberá presionar la tecla roja „0“.

7.2 Tope en paralelo

Para realizar cortes longitudinales en piezas de madera, es necesario utilizar el tope en paralelo (7).

7.2.1 Altura de tope (fig. 2a, 10, 11)

- **¡Aviso!** La altura del tope debe ajustarse siempre de forma que la pieza pueda ser guiada por la hoja de sierra (4) de la mejor manera posible.
- El tope en paralelo (7) suministrado debe utilizarse para realizar cortes longitudinales en piezas de madera finas con la guía de corte (23) (véase fig. 10).
- Para fijar la guía de corte (23) al tope en paralelo (7), aflojar los dos tornillos moleteados (26). A continuación, enfilear la guía de corte (23) con la ranura (25) en los tirafondos (13) y fijarla con los tornillos moleteados (26) y las arandelas (34).
- Para el corte longitudinal de piezas de madera más anchas, el tope en paralelo (7) también puede utilizarse sin la guía de corte (23) (véase la figura 11). Para ello, es preciso desmontar los tirafondos (13), las arandelas (34) y los tornillos moleteados (26).
- **¡Aviso!** Cuando se use la guía de corte (23) deberá estar siempre atornillada en el lado del tope en paralelo (7) que apunta a la hoja de sierra.

7.2.2 Anchura de corte (fig. 10, 11)

- Se puede proceder al montaje del tope en paralelo (7) a ambos lados de la mesa para sierra (1).
- Con ayuda de la escala graduada (22) sobre la mesa para sierra (1), se puede ajustar el tope en paralelo (7) a la medida deseada.
- Presionando la palanca del excéntrico (12) se puede inmovilizar el tope en paralelo (7) en la posición deseada.
- Si es necesario, se puede reajustar la fuerza de sujeción del tope en paralelo (7) girando la palanca del excéntrico (12).
- Hacer un corte de prueba para medir el an-

cho antes de cortar la pieza en cuestión. Así se evitan las imprecisiones en la escala o el ajuste.

7.2.3 Ajuste de la longitud de tope (fig. 12)

- Para evitar que se atasque el material a cortar, la guía de corte (23) se puede desplazar en sentido longitudinal.
- Regla general: El extremo posterior del tope queda obstaculizado en una línea determinada que comienza aprox. en el borde delantero de la hoja de la sierra y que se desplaza hacia atrás por debajo de los 45°.
- Ajuste del ancho de corte necesario
 - Aflojar los tornillos moleteados (26) y desplazar la guía de corte (23) hasta alcanzar la línea establecida de 45°.
 - Volver a apretar los tornillos moleteados (26).

7.3 Tope transversal (fig. 2a, 13)

Para realizar cortes transversales en piezas de madera, se habrá de utilizar el tope transversal (14).

- Aflojar los dos tornillos moleteados (26) y retirar la guía de corte (23) del tope en paralelo (7).
- Fijar la guía de corte (23) al tope transversal (14) con los tornillos (40) y los tornillos moleteados (41).

Aviso: Dependiendo de la altura de la pieza, la guía de corte (23) puede fijarse en el tope transversal (14) ya sea mediante la ranura en horizontal (25) (para piezas horizontales) o mediante la ranura en vertical (27) (para piezas verticales).

- Colocar el tope transversal (14) en la ranura (21) de la mesa para sierra.
- Soltar el tornillo de ajuste (28).
- Girar la guía de corte (23) hasta que la flecha indique la medida angular deseada.
- Volver a apretar el tornillo de ajuste (28).
- Comprobar la distancia entre la guía de corte (23) y la hoja de sierra (4).
- ¡Advertencia! No desplazar demasiado la guía de corte (23) en dirección a la hoja de la sierra. La distancia entre la guía de corte (23) y la hoja de la sierra (4) debería alcanzar 2 cm aprox.
- En caso necesario, aflojar los dos tornillos moleteados (41) y ajustar la guía de corte (23).
- Volver a apretar los tornillos moleteados (41).

7.4 Ajuste del ángulo (fig. 14)

- Soltar la empuñadura de sujeción (8) en la parte delantera y la empuñadura de sujeción (9) en la parte trasera de la máquina.
- Ajustar el ángulo de la hoja de sierra empujando las dos empuñaduras de sujeción (8, 9) hasta que el indicador (38) corresponda al ángulo deseado en la escala angular (10).
- Bloquear las empuñaduras de sujeción (8, 9).

8. Funcionamiento

¡Aviso!

- Le recomendamos que realice un corte de prueba después de cada reajuste para comprobar las medidas ajustadas.
- Una vez conectada la sierra, esperar hasta que la hoja de la sierra haya alcanzado su velocidad máxima antes de practicar el corte.
- ¡Preste atención al iniciar los cortes!
- Operar el aparato solo conectado a una aspiradora.
- Comprobar y limpiar periódicamente los canales de aspiración.

8.1 Ejecución de cortes longitudinales (fig. 15)

Aquí nos referiremos al corte de piezas a lo largo del eje longitudinal.

Se presiona un borde de la pieza con la que se esté trabajando contra el tope en paralelo (7), mientras que el lado liso se encontrará situado sobre la mesa para sierra (1).

Es preciso bajar la protección de la hoja (2) sobre la pieza a trabajar cada vez que se utilice la sierra.

La posición de trabajo durante los cortes longitudinales no ha de llevarse bajo ningún pretexto en línea con el avance de corte.

- Ajustar el tope en paralelo (7) según la altura de la pieza y el ancho deseado. (véase 7.2)
- Conectar la sierra.
- Colocar las manos con los dedos apretados sobre la pieza e introducir ésta en el tope en paralelo (7) a lo largo de la hoja de la sierra (4).
- Desplazamiento lateral con la mano izquierda o derecha (dependiendo de la posición del tope en paralelo) únicamente hasta el borde delantero de la cubierta de protección.
- El material a cortar debe siempre pasar hasta el final de la cuña abridora (5).

- Los recortes permanecen en la mesa (1) hasta que la hoja de la sierra (4) haya vuelto a la posición de reposo.
- Asegurar las piezas largas que se desee cortar para evitar que se caigan al finalizar el proceso de corte! (P. ej., soporte largo, etc.)

8.1.1 Corte de piezas delgadas (fig. 16)

Los cortes longitudinales de piezas con un ancho inferior a 150 mm deben realizarse imprescindiblemente con la ayuda de una pieza de empuje (3). Pieza de empuje incluida en el volumen de entrega. Cambiar de inmediato la pieza de empuje gastada o deteriorada.

8.1.2 Corte de piezas muy delgadas (fig. 17)

- Es imprescindible utilizar una pieza de empuje para practicar cortes longitudinales en piezas muy delgadas con un ancho igual o inferior a 50 mm.
- Es preferible utilizar entonces la superficie guía inferior del tope en paralelo.
- ¡La madera de empuje no se incluye en el volumen de entrega! (Disponible en tiendas especializadas) Sustituya la madera de empuje gastada cuando proceda.

8.2 Ejecución de cortes oblicuos (fig. 14/18)

Para practicar cortes oblicuos se utilizará siempre el tope en paralelo (7). Si se inclina la hoja de la sierra (4) a la izquierda durante los cortes oblicuos, colocar el tope en paralelo (7) en el lado derecho de la hoja de la sierra (4). Guiar la pieza de trabajo entre la hoja de la sierra (4) y el tope en paralelo (7).

- Ajuste la hoja de la sierra (4) a la medida angular deseada. (véase la fig. 7.4)
- Ajustar el tope en paralelo (7) según el ancho y la altura de la pieza de trabajo (véase 7.2)
- Practicar el corte en función del ancho de la pieza de trabajo (véase 8.1.1. y 8.1.2)

8.3 Cómo hacer cortes transversales (fig. 19)

- Desplazar el tope transversal (14) en la ranura (21) de la mesa de la sierra y ajustarlo a la medida angular deseada (véase 7.3).
- Presionar con firmeza la pieza de trabajo contra el tope transversal (14).
- Conectar la sierra.
- Desplazar el tope transversal (14) y la pieza de trabajo en la dirección de la hoja de la sierra para practicar el corte.

¡Aviso!

- Sujetar firmemente la pieza de trabajo indicada en todo momento, nunca dejar suelta aquella pieza que se vaya a cortar.
- Desplace siempre hacia adelante el tope transversal (14) hasta que la pieza haya sido cortada por completo.
- Volver a desconectar la sierra. Retirar los recortes únicamente cuando la hoja de la sierra se haya parado por completo.

9. Cambio del cable de conexión a la red eléctrica

Peligro!

Cuando el cable de conexión a la red de este aparato esté dañado, deberá ser sustituido por el fabricante o su servicio de asistencia técnica o por una persona cualificada para ello, evitando así cualquier peligro.

10. Mantenimiento, limpieza y pedido de piezas de repuesto

Peligro!

Desenchufar siempre antes de realizar algún trabajo de limpieza.

10.1 Limpieza

- Reducir al máximo posible la suciedad y el polvo en los dispositivos de seguridad, las rendijas de ventilación y la carcasa del motor. Frotar el aparato con un paño limpio o soplarlo con aire comprimido manteniendo la presión baja.
- Se recomienda limpiar el aparato tras cada uso.
- Limpiar el aparato con regularidad con un paño húmedo y un poco de jabón blando. No utilizar productos de limpieza o disolventes ya que se podrían deteriorar las piezas de plástico del aparato. Es preciso tener en cuenta que no entre agua en el interior del aparato. Si entra agua en el aparato eléctrico existirá mayor riesgo de una descarga eléctrica.

10.2 Mantenimiento

No hay que realizar el mantenimiento a más piezas en el interior del aparato.

10.3 Pedido de piezas de recambio:

Al solicitar recambios se indicarán los datos siguientes:

- Tipo de aparato
- No. de artículo del aparato
- No. de identidad del aparato
- No. del recambio de la pieza necesitada.

Encontrará los precios y la información actual en www.Einhell-Service.com

10.4 Transporte

Transportar la máquina levantándola únicamente por la mesa para sierra. No utilizar nunca los dispositivos de seguridad como protección de la hoja de sierra, guías de corte para la manipulación o transporte.

11. Eliminación y reciclaje

El aparato está protegido por un embalaje para evitar daños producidos por el transporte. Este embalaje es materia prima y, por eso, se puede volver a utilizar o llevar a un punto de reciclaje. El aparato y sus accesorios están compuestos de diversos materiales, como, p. ej., metal y plástico. Los aparatos defectuosos no deben tirarse a la basura doméstica. Para su eliminación adecuada, el aparato debe entregarse a una entidad recolectora prevista para ello. En caso de no conocer ninguna, será preciso informarse en el organismo responsable del municipio.

12. Almacenamiento

Guardar el aparato y sus accesorios en un lugar oscuro, seco, protegido de las heladas e inaccesible para los niños. La temperatura de almacenamiento óptima se encuentra entre los 5 y 30 °C. Guardar la herramienta eléctrica en su embalaje original.

Eliminación



Las herramientas eléctricas, baterías, accesorios y embalajes deberán someterse a un proceso de recuperación que respete el medio ambiente.

¡No arroje las herramientas eléctricas, acumuladores o pilas a la basura!

Este producto debe depositarse como residuo en un lugar de recogida adecuado para su reciclaje

Sólo para los países de la UE:

De acuerdo con la directiva europea 2012/19/UE sobre aparatos eléctricos y electrónicos de desecho y su realización en la legislación nacional y la directiva europea 2006/66/CE, las herramientas eléctricas que ya no son aptas para su uso y respectivamente los acumuladores/las pilas defectuosos o vacíos deberán ser recogidos por separado y reciclados de manera respetuosa con el medio ambiente.

En el caso de una eliminación inadecuada, los aparatos eléctricos y electrónicos pueden tener efectos nocivos para el medio ambiente y la salud humana debido a la posible presencia de sustancias peligrosas.

Sólo está permitido copiar la documentación y documentos anexos del producto, o extractos de los mismos, con autorización expresa de Einhell Germany AG.

Nos reservamos el derecho a realizar modificaciones técnicas

Información de servicio

En todos los países mencionados en el certificado de garantía disponemos de distribuidores competentes cuyos datos de contacto podrán consultar en dicho certificado. Dichos distribuidores están a su disposición para cualquier asunto relacionado con el servicio como reparación, suministro de piezas de repuesto y desgaste, o con respecto a los materiales de consumo.

Es preciso tener en cuenta, que las siguientes piezas de este producto se someten a desgaste natural o provocado por el uso o que se necesitan las siguientes piezas como materiales de consumo.

Categoría	Ejemplo
Piezas de desgaste*	Correa trapezoidal, escobillas de carbón, revestimiento de mesa, pieza de empuje
Material de consumo/Piezas de consumo*	Hoja de la sierra
Falta de piezas	

*;no tiene por qué estar incluido en el volumen de entrega!

En caso de deficiencia o fallo, rogamos que lo registre en la página web www.Einhell-Service.com. Describa exactamente el fallo y responda siempre a las siguientes preguntas:

- ¿Ha funcionado el aparato en algún momento o estaba defectuoso desde el principio?
- ¿Le ha llamado algo la atención antes de surgir el fallo (indicio antes del fallo)?
- ¿Qué fallo de funcionamiento le parece que presenta el aparato (indicio principal)?
Describa ese fallo en el funcionamiento.

Certificado de garantía

Estimado cliente:

Nuestros productos están sometidos a un estricto control de calidad. No obstante, lamentaríamos que este aparato dejara de funcionar correctamente, en tal caso, le rogamos que se dirija a nuestro servicio de atención al cliente en la dirección indicada en la parte inferior de la presente tarjeta de garantía. Con mucho gusto le atenderemos también telefónicamente en el número de servicio indicado a continuación. Para hacer válido el derecho de garantía, proceda de la siguiente forma:

1. Estas condiciones de garantía van dirigidas exclusivamente a los consumidores, es decir, personas naturales que no desean emplear este producto en el marco de su actividad comercial ni autónoma. Estas condiciones de garantía regulan prestaciones adicionales de garantía que el fabricante abajo mencionado promete, de manera adicional a la garantía legal, a los compradores de sus nuevos aparatos. Las prestaciones de garantía que le corresponden conforme a ley no se ven afectadas por la presente. Nuestra prestación de garantía es gratuita para usted.
2. La garantía se extiende exclusivamente a defectos en un aparato nuevo del fabricante abajo mencionado adquirido por usted en la Unión Europea, ocasionados por fallos de material o de producción, y está limitada, según nuestra elección, a la reparación de los defectos o al cambio del aparato. Es preciso tener en consideración que nuestro aparato no está indicado para un uso comercial, profesional o en taller. Por lo tanto, no procederá un contrato de garantía cuando se utilice el aparato dentro del periodo de garantía en establecimientos industriales, comerciales o talleres, así como actividades similares. En caso de artículos de la línea „Professional“ no se aplica la exclusión del uso comercial, profesional o en taller.
3. Nuestra garantía no cubre:
 - Daños en el aparato ocasionados por la no observancia de las instrucciones de montaje o por una instalación no profesional, no observancia de las instrucciones de uso (como, p. ej., conexión a una tensión de red o corriente no indicada) o la no observancia de las disposiciones de mantenimiento y seguridad o por la exposición del aparato a condiciones anormales del entorno o por la falta de cuidado o mantenimiento.
 - Daños en el aparato ocasionados por aplicaciones impropias o indebidas (como, p. ej., sobrecarga del aparato o uso de herramientas o accesorios no homologados), introducción de cuerpos extraños en el aparato (como, p. ej., arena, piedras o polvo...), daños producidos por el transporte, uso violento o influencias externas (como, p. ej., daños por caídas).
 - Daños en el aparato o en piezas del aparato provocados por el desgaste natural, habitual o producido por el uso. Por ejemplo, las baterías están sometidas a un desgaste natural y debido a su estructura están diseñadas para un número de ciclos limitado. El desgaste se ve influenciado negativamente por las velocidades de carga, cargas demandadas, pero también por la exposición al calor, frío, vibración y sacudidas.
4. El periodo de garantía es de 2 años y comienza en la fecha de compra del artículo. Puede ampliar a 3 años su plazo de garantía si registra en nuestra web en los primeros 30 días desde la fecha de compra su artículo. El derecho de garantía vence una vez transcurrido el plazo de garantía. La reparación o cambio del aparato no conlleva una prolongación del plazo de garantía, ni un nuevo plazo de garantía. Ni para el artículo ni para las piezas de repuesto montadas. Esto también se aplica en el caso de un servicio in situ.
5. Para hacer efectivo su derecho a garantía, registre su aparato defectuoso en: www.einhell.es. Tenga a mano el recibo de compra o cualquier otro comprobante que acredite la compra del aparato nuevo. La garantía no cubre aquellos aparatos que se envíen sin el comprobante pertinente o sin la placa de identificación puesto que resulta difícil localizarlos. Si nuestra prestación de garantía incluye el defecto aparecido en el aparato, recibirá de inmediato un aparato reparado o nuevo de vuelta.
6. Si ha trasladado el aparato a otro país de la Unión Europea distinto al país en el que ha adquirido el aparato, prestaremos el servicio de garantía a través de un distribuidor local. En caso de traslado fuera de la Unión Europea desaparecerá el derecho de garantía.

Naturalmente, también solucionaremos los defectos del aparato que no se encuentren comprendidos o ya no se encuentren dentro del periodo de garantía.

Para ello, consulte en nuestro mail de servicio postventa-es@einhell.com como tiene que proceder.

Servicio tecnico: Comercial Einhell S.A., Rua da Aldaia, 225, Apartado 2100, 4410-459 Arcozelo VNG

Vaara!

Laitteita käytettäessä tulee noudattaa tiettyjä turvallisuusvaroitoimia tapaturmien ja vaurioiden välttämiseksi. Lue sen vuoksi tämä käyttöohje / nämä turvallisuusmääräykset huolellisesti läpi. Säilytä ne hyvin, jotta niissä olevat tiedot ovat myöhemminkin milloin vain käytettävissäsi. Jos luovutat laitteen muille henkilöille, ole hyvä ja anna heille myös tämä käyttöohje / nämä turvallisuusmääräykset laitteen mukana. Emme ota mitään vastuuta tapaturmista tai vaurioista, jotka ovat aiheutuneet tämän käyttöohjeen tai turvallisuusohjeiden noudattamisen laiminlyönnistä.

Käytettyjen merkkien selitys (katso kuva 20)

- Vaara!** - Tapaturmavaaran vähentämiseksi lue käyttöohje.
- Huomio! Käytä kuulosuojuksia.** Melu saattaa aiheuttaa kuulon menetyksen.
- Huomio! Käytä pölynsuojanaamaria.** Puuta tai muita materiaaleja työstettäessä saattaa syntyä terveydelle haitallista pölyä. Asbestipitoista materiaalia ei saa työstää!
- Huomio! Käytä suojalaseja.** Työn aikana syntyvät kipinät tai laitteesta sinkoilevat sirut, lastut ja pölyt saattavat aiheuttaa näkökyvyn menetyksen.
- Huomio! Tapaturman vaara!** Älä tartu pyörivään sahanterään.

1. Turvallisuusmääräykset

Laitetta koskevat turvallisuusmääräykset löydät oheistetusta vihkosesta.

Varoitus!

Lue kaikki turvallisuusmääräykset, ohjeet, kuvat ja tekniset erittelyt, joilla tämä sähkötyökalu on varustettu. Jos seuraavia ohjeita ei noudateta, saattaa tästä aiheutua sähköiskuja, tulipaloja ja/tai vaikeita vammoja.

Säilytä kaikki turvallisuusmääräykset ja ohjeet myöhempää tarvetta varten.

2. Laitteen kuvaus ja toimituksen sisältö**2.1 Laitteen kuvaus (kuvat 1-14)**

- Sahanpöytä
- Sahanterän suojus
- Työntötukki
- Sahanterä
- Rakokiila
- Pöydän sisäke
- Samansuuntaisvaste
- Sahanterän kulman lukituskahva edessä
- Sahanterän kulman lukituskahva takana
- Kulma-asteikko
- Päälle-/pois-katkaisin
- Suuntaisvasteen epäkeskovipu
- Suuntaisvasteen ruuvi
- Poikittaisvaste
- Sahanterän ruuvi
- Poistoimusoitin
- Uppokantaruuvi
- Rakokiilan L-muotoinen aukko
- Kiinnitysruuvi
- Poranreikä koneen alustassa
- Sahanpöydän ura
- Asteikko (leikkausleveys)
- Poikittaisvasteen vastekisko
- Kotelo
- Vastekiskon ura laaka-asennossa
- Suuntaisvasteen pykäläreunaruuvi
- Vastekiskon ura pystyasennossa
- Poikittaisvasteen lukitusruuvi
- Silmukka-avain 19/8 mm
- Silmukka-avain 10/8 mm
- Sahanterän peite
- Ristikantaruuvi sahanterän peitteeseen
- Tukijalka
- Aluslevy
- Sahanterän suojuksen kiertonuppi
- Itselukittuva mutteri sahanterän suojuksessa
- Lukkoruuvi sahanterän suojuksessa
- Osoitin (sahanterän kulma)
- Siipimutteri
- Poikittaisvasteen ruuvi
- Poikittaisvasteen pykäläreunaruuvi

2.2 Toimituksen sisältö

Tarkasta tässä kuvatun toimitusselostuksen avulla, että tuote on täysimääräinen. Jos osia puuttuu, ota viimeistään 5. arkipäivänä oston jälkeen yhteyttä asiakaspalveluumme tai siihen myyntipisteeseen, josta olet ostanut laitteen, ja esitä vastaava ostosite. Huomioi tässä myös tämän ohjekirjan lopussa olevat asiakaspalveluohjeet ja

takuusuoritustaulukko.

- Avaa pakkaus ja ota laite varovasti pakkauksesta.
- Poista pakkausmateriaalit sekä pakkaus- ja kuljetusvarmistukset (mikäli käytetty).
- Tarkasta, onko toimitus täysilukuinen.
- Tarksta, onko laitteessa ja varusteissa kuljetusvaurioita.
- Säilytä pakkaus, mikäli mahdollista, takuuajan loppuun saakka.

Vaara!

Laite ja pakkausmateriaalit eivät ole lasten leikkikaluja! Lapset eivät saa leikkiä muovipusseilla, kelmuilla tai pienillä osilla! Niistä uhkaa nielaisu- ja tukehtumisvaara!

- Pöytäpyörösaha
- Työntötukki
- Samansuuntaisvaste
- Poikittaisvaste
- Poistoimusoitin
- Silmukka-avain 19/8 mm
- Silmukka-avain 10/8 mm
- Siipimutteri
- Asennusmateriaali
- Alkuperäiskäyttöohjeen käännös
- Turvallisuusmääräykset

3. Määräysten mukainen käyttö

Pöytäpyörösahaa käytetään kaikenlaatuisten puumateriaalien sahaamiseen pitkittäis- ja poikittaissuuntaan (vain poikittaisvasteen kera) koneen koosta riippuen. Minkäänlaisia pyöröpuita ei saa sahata.

Konetta saa käyttää ainoastaan sille määrättyyn tarkoitukseen. Kaikkinaisen tämän ylittävä käyttö ei ole määräysten mukaista. Kaikista tästä aiheutuvista vahingoista tai loukkaantumisista on vastuussa laitteen omistaja/käyttäjä eikä suinkaan sen valmistaja.

Ole hyvä ja ota huomioon, että laitteitamme ei ole suunniteltu ja valmistettu käytettäväksi pienteollisuus- tai teollisuustarkoituksiin. Emme siksi ota mitään vastuuta vaurioista, jos laitetta käytetään pienteollisuus-, käsityöläis- tai teollisuustyöpaikoilla tai näihin verrattavissa olevissa toimissa.

Koneessa saa käyttää vain siihen sopivia sahanteriä (kovametalli- tai kromivanadium-sahanteriä).

Pikaterässahanterien sekä kaikentyyppisten katkaisulaikkojen käyttö on kielletty.

Määräysten mukaisen käytön olennainen osa on myös työturvallisuusmääräysten sekä asennusohjeen ja käyttöohjeessa annettujen käyttöohjeiden noudattaminen.

Konetta käyttävien tai huoltavien henkilöiden tulee perehtyä koneeseen ja olla tietoisia mahdollisista vaaratekijöistä. Lisäksi tulee voimassaolevia tapaturmanehkäisymääräyksiä noudattaa mitä tarkimmin. Muita yleisiä työterveydellisiä ja turvallisuusteknisiä sääntöjä tulee noudattaa.

Koneeseen tehdyt muutokset sulkevat valmistajan vastuun, myös tästä aiheutuvista vahingoista, kokonaan pois. Määräysten mukaisesta käytöstä huolimatta ei tiettyjä riskitekijöitä voida täysin sulkea pois.

Koneen suunnittelusta ja rakenteesta johtuen saattaa esiintyä seuraavia vaaratilanteita:

- sahanterään koskettaminen sen peittämättömällä sahausalueella.
- pyörivään sahanterään tarttuminen (viiltohaavat)
- työstökappaleiden ja työstökappaleen palojen takapotkut.
- sahanterän murtumiset.
- sahanterän virheellisten kovametalliosien poissinkoutuminen.
- Kuulovammat, ellei käytetä tarvittavia kuulosuojuksia.
- Käytettäessä konetta suljetuissa tiloissa syntyy terveydelle vaarallisia puupölypäästöjä.

4. Tekniset tiedot

Verkköjännite:230-240 V~ 50 Hz
 Teho:500 W S1, 800 W S6 15%
 Joutokäyntikierrosluku n_0 :2950 min⁻¹
 Kovametallisahanteriä:Ø 200 x Ø 16 x 2,4 mm
 Hampaiden suurin leveys 2,4 mm
 Hampaiden lukumäärä: 24
 Pöydän koko:505 x 373 mm
 Leikkauskorkeus enint.: 45 mm / 90°
 27 mm / 45°
 Poistoimuliitäntä.Ø 36 mm
 Paino: n. 11,6 kg
 Rakokiilan paksuus: 2,2 mm

Käyttötapa S6 15%: Läpivetoikäyttö kuormitustauoilla (käyttöaika 10 minuuttia). Jotta moottori ei kuumene liiaksi, saa moottoria käyttää 15% käyttöajasta ilmoitetulla nimellisteholla ja sen jälkeen sen tulee käydä 85% käyttöajasta ilman kuormitusta.

Vaara!

Melunpäästöt

Melunpäästöarvot on mitattu standardin EN 62841 mukaan.

Käyttö

Äänen painetaso L_{pA} 97,2 dB(A)

Mittausvirhe K_{pA} 3 dB(A)

Äänen tehotaso L_{WA} 110,2 dB(A)

Mittausvirhe K_{WA} 3 dB(A)

Käytä kuulosuojuksia.

Melu saattaa aiheuttaa kuulon menetyksen.

Annetut tärinän päästöarvot on mitattu normitetulla koestusmenetelmällä ja niitä voidaan käyttää sähkötyökalun vertaamiseksi toiseen sähkötyökaluun.

Annettuja tärinän päästöarvoja voidaan käyttää myös rasituksen alustavaan arviointiin.

Varoitus:

Melupäästöt voivat poiketa annetuista arvoista sähkötyökalua käytettäessä tositalanteessa, riippuen sähkötyökalun käyttötavasta ja erityisesti siitä, minkätyyppistä työstökappaletta käsitellään.

Rajoita melunpäästöt ja tärinä mahdollisimman vähäisiksi!

- Käytä ainoastaan moitteettomia laitteita.
- Huolla ja puhdista laite säännöllisesti.
- Sovita työskentelytapasi laitteen mukaiseksi.
- Älä ylikuormita laitetta.
- Tarkastuta laite aina tarvittaessa.
- Sammuta laite, kun sitä ei käytetä.

Rajoita työskentelyaika!

Tällöin tulee huomioida käyttöjakson kaikki osuudet (esimerkiksi ajat, jolloin sähkötyökalu on sammutettu, sekä ne ajat, jolloin se on tosin kytketty päälle, mutta käy kuormittamatta).

Huomio!

Jäämäriskit

Silloinkin, kun käytät tätä sähkötyökalua määräysten mukaisesti, jää jäljelle aina tietty jäämäriski. Tämän sähkötyökalun rakenteesta ja mallista riippuen saattaa esiintyä seuraavia vaaroja:

1. keuhkovaurioita, ellei käytetä sopivaa pölysuojanaamaria.
2. kuulovaurioita, ellei käytetä soveliaita kuulosuojaimia.

5. Ennen käyttöönottoa

Tarkistakaa ennen käyttöönottoa, että tyyppikilven tiedot täsmäävät verkkotietojen kanssa.

Varoitus!

Vetäkää aina vahvavirtapistoke pistorasiasta, ennen kuin suoritate laitteen säätöjä.

- Ota pöytäpyörösaha pakkauksesta ja tarkasta, onko kuljetuksessa sattunut vaurioita.
- Kone on asennettava paikalleen tukevasti, ts. ruuvattava kiinni työpenkkiin tai tukevaan alustaan.
- Ennen käyttöönottoa tulee kaikki suojukset ja muut turvavarusteet asentaa paikoilleen määräysten mukaisesti.
- Sahanterän tulee voida pyöriä esteettä.
- Sahatessasi jo käytettyä puutavaraa varo siinä olevia vieraita esineitä, kuten esim. nauloja tai ruuveja tms.
- Varmista ennen käynnistyskatkaisimen painamista, että sahanterä on asennettu oikein ja että liikkuvat osat pääsevät liikkumaan vapasti.

6. Asennus

Vaara!

Ennen kaikkia pyörösahan huolto-, varustelu- ja asennustöitä tulee verkkopistoke irroittaa.

6.1 Sahanterän suojuksen asennus / purkaminen (kuva 3)

- Avaa vääntönuppi (35) niin pitkälle kuin mahdollista, kunnes vääntönuppi (35) koskettaa itselukittuvaan mutteriin (36).
- Varo! Älä muuta itselukittuvan mutterin (36) säätöä.
- Työnnä lukkoruuvi (37) mahdollisimman pitkälle sahanterän suojuksen (2) läpi, niin että

lukkuruuvin (37) nelikulmaprofiili tulee sahanterän suojuksen (2) ulkopuolelle.

- Pitäen lukkoruuvia (37) painettuna vie sahanteränsuojus (2) lukkoruuvin (37) kera rakokiilan L-muotoiseen aukkoon (18) ensin eteenpäin ja sitten alaspäin.
- Työnnä sitten lukkoruuvi (37) jälleen nelikulmaprofiililla muotolujaan sahanterän suojuksessa (2) olevaan syvennykseen.
- Kierrä vääntönuppi (35) tiukkaasti mahdollisimman lujaan. Viite! Lukkoruuvin (37) ja vääntönupin (35) välinen ruuviliitos on laadittu niin, että sahanterän suojuksen (2) liikkuu aina vapaasti.
- Varoitus! Sahanterän suojuksen (2) tulee aina laskeutua omalla painollaan itse sahattavan tavaran päälle.
- Purkamisen tehdään päinvastaisessa järjestyksessä.

6.2 Pöydän sisäkkeen vaihto (kuva 4)

- Jos pöydän sisäke on kulunut tai vahingoittunut, tulee se vaihtaa uuteen, muuten tästä aiheutuu vakavampi tapaturmanvaara.
- Ota sahanteränsuojus (2) pois (katso 6.1).
- Ota oppokantaruuvit (17) pois.
- Ota kulunut pöydän sisäke (6) ulos.
- Asenna uusi pöydän sisäke paikalleen päinvastaisessa järjestyksessä.

6.3 Rakokiilan asennus / purkamisen (kuvat 5, 6)

- Vaara! Irrota verkkopistoke
- Ota sahanterän suojuksen (2) pois (katso 6.1)
- Kierrä kiinnitysruuvit (19) täysin irti ja ota rakokiila (5) pois.
- Asennus tehdään päinvastaisessa järjestyksessä.
- Sahanterän (4) ja halkaisukiilan (5) välimatkan tulee olla 3 - 8 mm (kuva 6).
- Varmista, että rakokiila on asennettu suoraan eikä heilu.
- Rakokiilan (5) tulee olla kuvitellun jatkettujen linjan keskikohdalla sahanterän (4) takana, niin ettei leikattava materiaali voi takertua kiinni.

6.4 Sahanterän asennus / vaihto (kuva 7, 8)

- Vaara! Irrota verkkopistoke!
- Käytä sahanterää vaihtaessasi käsineitä välttääksesi viiltohaavoilta!
- Helpota sahanterään (4) pääsyä ottamalla sahanterän suojuksen (31) pois. Irrota tätä varten molemmat ristikantaruuvit (32) ja ota sitten sahanterän suojuksen (31) pois.
- Irrota ruuvi (15) siten, että asetat silmukka-

avaimen 19/8 mm (29) ruuviin (15) ja pidät toisella silmukka-avaimella 10/8 mm (30) moottorin akselia paikallaan.

- Varo! Kierrä mutteria sahanterän pyörintäsuuntaan.
- Ota ulompi laippa pois ja vedä vanha sahanterä viistoon alaspäin pois sisemmältä laipalta.
- Puhdista sahanterän laippa huolellisesti ennen uuden sahanterän asentamista.
- Pane uusi sahanterä paikalleen päinvastaisessa järjestyksessä ja kiristä ruuvit.
- Huomio! Huolehdi oikeasta kiertosuunnasta, hampaiden leikkausviistotuksen tulee näyttää kulkusuuntaan, ts. eteenpäin (katso sahanterän suojuksessa olevaa nuolta).
- Ennen kuin jatkat sahalla työskentelyä, on tarkastettava suojarusteiden toimintakykyisyys.
- Varoitus! Tarkasta jokaisen sahanteränvaihdon jälkeen, aukeaako ja sulkeutuuko sahanterän suojuksen (2) vaatimusten mukaisesti. Tarkasta lisäksi, että sahanterä (4) pyörii vapaasti sahanterän suojuksessa (2).
- Varoitus! Tarkasta jokaisen sahanteränvaihdon jälkeen, että sahanterä (4) pyörii vapaasti pöydän sisäkkeessä (6) sekä pystyasennossa että 45° kulmaan kallistettuna.
- Varoitus! Kulunut tai vahingoittunut pöydän sisäke (6) täytyy vaihtaa heti (katso 6.2).
- Varoitus! Sahanterän (4) vaihto ja kohdistus tulee suorittaa määräysten mukaisesti.

6.5 Kiinnitys alustarakenteeseen (kuva 1)

Koneen telineessä olevat porausreiät (20) on tarkoitettu laitteen kiinnittämiseen tukevalle, tasisaiselle alustalle kuten esimerkiksi ruuvipenkkiin. Sopivat kiinnitysmateriaalit (ruuvit, jne.) ovat saatavana alan liikkeistä.

6.6 Purun poistoimu (kuva 9)

- Saha on varustettu lastujen ja sahanpurun poistoimusoivittimella (16).
- Työnnä poistoimusoivitin koneen takasivulle tähän tarkoitettuun sahanterän suojuksen (31) aukkoon.
- Siten sen voi helposti liittää kaikentyyppisiin purun poistoimulaitteisiin.
- Käytä laitetta ainoastaan poistoimulaitteen kanssa.
- Tarkasta ja puhdista poistoimukanavat säännöllisin väliajoin.

6.7 Irrallisten osien laskualusta (kuva 2)

Työntötukin (3), suuntaisvasteen (7) sekä poikittaisvasteen (14) ja siihen asennetun vastekiskon (23) voi asettaa koneeseen kuvan 2 mukaisesti, kun niitä ei käytetä. Poikittaisvaste (14) siihen asennetun vastekiskon (23) kera voidaan kiinnittää koteloon (24) siipimutterilla (39). Suuntaisvaste (7) voidaan panna koneen takasivulle koteloon (24).

7. Käyttö

7.1 Päälle-/pois-katkaisin (kuva 1, 14a / nro 11)

- Saha käynnistetään painamalla vihreää painiketta "1".
- Sammuta saha jälleen painamalla punaista painiketta "0".

7.2 Suuntaisvaste

Puukappaleiden pitkittäisleikkauksessa täytyy käyttää suuntaisvastetta (7).

7.2.1 Vasteen korkeus (kuvat 2a, 10, 11)

- **Varoitus!** Vasteen korkeus täytyy asettaa aina niin, että työstökappale voidaan johdattaa parhaiten sahanterän (4) ohi.
- Mukana toimitettua suuntaisvastetta (7) täytyy käyttää vastekiskon (23) kera leikattaessa kapeita puukappaleita pitkittäissuuntaan (vrt. kuva 10).
- Vastekiskon (23) kiinnittämiseksi suuntaisvasteeseen (7) täytyy molempia pykäläruuveja (26) löysentää. Sitten pujotetaan vastekisko (23) uran (25) kautta lukkoruuvien (13) päälle ja kiinnitetään paikalleen aluslevyillä (34) ja pykäläruuveilla (26).
- Leveitä puukappaleita leikattaessa voi suuntaisvastetta (7) käyttää samoin ilman vastekiskoa (23) (vrt. kuva 11). Tätä varten täytyy lukkoruuvit (13), aluslevyt (34) ja pykäläruuvit (26) ottaa pois.
- **Varoitus!** Vastekiskoa (23) käytettäessä se täytyy aina ruuvata kiinni suuntaisvasteen (7) sille puolelle, joka näyttää sahanterään.

7.2.2 Leikkausleveys (kuvat 10, 11)

- Samansuuntaisvasteen (7) voi asentaa sahanpöydän (1) kummalle puolelle tahansa.
- Sahanpöydässä (1) olevan asteikon (22) avulla voit säätää suuntaisvasteen (7) haluttuun mittaan.
- Painamalla epäkeskovipua (12) voit kiinnittää

suuntaisvasteen (7) haluttuun asemaan.

- Tarvittaessa voit säätää suuntaisvasteen (7) kiinnitysvoimaa kääntämällä epäkeskovipua (12).
- Leveyden mittaamiseksi tee koeleikkaus ennen kuin leikkaat itse työstökappaletta. Näin vältät asteikon tai asetuksen epätarkkuudet.

7.2.3 Vasteen pituuden säätö (kuva 12)

- Jotta vältetään sahattavan tavaran kiinnijutuminen, voi vastekiskoa (23) siirtää pituussuunnassa.
- Nyrkkisäätö: vasteen takapää törmää kuviteltuun viivaan, joka alkaa suunnilleen sahanterän keskikohdalta ja kulkee taaksepäin 45° kulmassa.
- Tarvittavan leikkausleveyden säätäminen
 - Löysennä pykäläruuveja (26) ja työnnä vastekiskoa (23) eteenpäin, kunnes se koskettaa kuviteltua 45° viivaa.
 - Kiristä pykäläruuvit (26) jälleen.

7.3 Poikittaisvaste (kuva 2a, 13)

Puukappaleiden pitkittäisleikkauksessa täytyy käyttää poikittaisvastetta (14).

- Irrota molemmat pykäläruunaruuvit (26) ja vedä vastekisko (23) pois suuntaisvasteesta (7).
- Kiinnitä sitten vastekisko (23) poikittaisvasteeseen (14) kahta ruuvia (40) ja kahta pykäläruunaruuvia (41) käyttäen.

Viite: Työstettävän työstökappaleen korkeudesta riippuen vastekisko (23) voidaan kiinnittää poikittaisvasteeseen (14) joko käyttäen vaaka-asennon uraa (25) (litteille työstökappaleille) tai pystyasennon uraa (27) (korkeille työstökappaleille).

- Työnnä poikkivaste (14) sahanpöydän uraan (21).
- Löysennä lukitusruuvia (28).
- Käännä vastekiskoa (23), kunnes nuoli näyttää haluttuun kulmamittaan.
- Kiristä lukitusruuvi (28) jälleen.
- Tarkasta vastekiskon (23) ja sahanterän (4) välinen etäisyys.
- Varoitus! Älä työnnä vastekiskoa (23) liian pitkälle sahanterän suuntaan. Vastekiskon (23) ja sahanterän (4) välimatkan tulee olla n. 2 cm.
- Tarvittaessa löysennä molempia pykäläruunaruuveja (41) ja säädä vastekisko (23) oikein.
- Kiristä pykäläruunaruuvit (41) jälleen.

7.4 Kulmansäätö (kuva 14)

- Irrota lukituskahva (8) koneen edessä ja lukituskahva (9) koneen takana.
- Siirrä sahanterän kulmaa siten, että työnnät molempia lukituskahvoja (8,9), kunnes osoitin (38) näyttää haluttuun kulmamittaan asteikossa (10).
- Lukitse lukituskahvat (8, 9).

8. Käyttö

Varoitus!

- Jokaisen uuden säädön jälkeen suosittelemme koeleikkauksen tekoa säädettyjen mittojen tarkistamiseksi.
- Odota sahan käynnistämisen jälkeen, kunnes sahanterä on saavuttanut suurimman kierroslukunsa, ennen kuin suoritat leikkauksen.
- Huomio: ole varovainen sahausta aloittaessasi!
- Käytä laitetta ainoastaan poistoimulaitteen kanssa.
- Tarkasta ja puhdista poistoimukanavat säännöllisin väliajoin.

8.1 Pitkittäisleikkausten tekeminen (kuva 15)

Tässä leikataan työstökappale pitkittäissuuntaan halki.

Yhtä työstökappaleen reunaa painetaan suuntaisvastetta (7) vasten laakean sivun ollessa sahanpöytää (1) vasten.

Sahanteränsuojus (2) tulee aina laskea työkappaletta vasten.

Työasento pitkittäisleikkauksia tehtäessä ei koskaan saa olla samalla viivalla leikkauksen kanssa.

- Säädä suuntaisvaste (7) työstökappaleen korkeuden ja halutun leveyden mukaiseksi. (katso kohta 7.2)
- Käynnistä saha.
- Aseta kätesi sormet yhdessä laakeasti työstökappaleen päälle ja työnnä työstökappaletta suuntaisvastetta (7) pitkin sahanterään (4).
- Ohjaa kappaletta oikealla tai vasemmalla kädellä (riippuen suuntaisvasteen paikasta) vain suojakuvun etureunaan saakka.
- Työnnä työstökappale aina rakokiilan (5) päähän asti.
- Leikkausjätteet jäävät sahanpöydälle (1), kunnes sahanterä (4) on palautunut lepöäsentoon.
- Varmista, etteivät pitkät työkappaleet voi päästä putoamaan pois leikkauksen lopussa! (esim. rullauspukkeja tms. käyttämällä)

8.1.1 Kapeiden työstökappaleiden leikkaaminen (kuva 16)

Sellaisten työstökappaleiden pitkittäisleikkaukset, joiden leveys on alle 150 mm, tulee ehdottomasti tehdä käyttäen työntötukkia (3). Työntötukki kuuluu toimitukseen. Vaihda kulunut tai vahingoittunut työntötukki välittömästi uuteen.

8.1.2 Hyvin kapeiden työstökappaleiden leikkaaminen (kuva 17)

- Hyvin kapeiden työstökappaleiden, joiden leveys on 50 mm tai vähemmän, pitkittäisleikkauksissa tulee ehdottomasti käyttää työntöpalikkaa.
- Tässä tulee mieluiten käyttää suuntaisvasteen matalaa johdatuspintaa.
- Työntöpalikka ei kuulu toimitukseen! (Sen voit hankkia alan erikoisliikkeistä) Vaihda kulunut työntöpalikka uuteen riittävän ajoissa.

8.2 Viistoleikkausten tekeminen (kuva 14/18)

Viistoleikkaukset tehdään perusuuntoisesti käyttäen suuntaisvastetta (7). Jos kallistat sahanterää (4) viistoleikkausta varten vasemmalle, sijoita suuntaisvaste (7) sahanterän (4) oikealle puolelle. Kuljeta työkappaletta sahanterän (4) ja suuntaisvasteen (7) välissä.

- Säädä sahanterä (4) haluttuun kulmamittaan. (katso 7.4)
- Säädä suuntaisvaste (7) työkappaleen leveyden ja korkeuden mukaan (katso 7.2).
- Suorita leikkaus työstökappaleen leveyden mukaan (katso 8.1.1 ja 8.1.2)

8.3 Poikkileikkausten tekeminen (kuva 19)

- Työnnä poikittaisvaste (14) sahanpöydässä olevaan uraan (21) ja säädä se haluamaasi kulmamittaan (katso 7.3).
- Paina työstökappaletta lujasti poikittaisvasteeseen (14).
- Käynnistä saha.
- Työnnä poikittaisvastetta (14) ja työstökappaletta sahanterän suuntaan leikkauksen tekemiseksi.
- **Varoitus!** Pidä aina kiinni siirrettävästä työstökappaleesta, älä koskaan siitä palasta, joka sahataan pois.
- Työnnä poikittaisvastetta (14) aina niin pitkälle eteen, että työstökappale on leikattu täysin poikki.
- Sammuta saha jälleen. Poista sahausjätteet vasta kun sahanterä on pysähtynyt.

9. Verkkojohdon vaihtaminen

Vaara!

Kun tämän laitteen verkkojohto vahingoittuu sen on korvattava joko valmistaja tai hänen asiakas-, huolto- ja varaosapalvelunsa tai vastaavan pätevyyden omaava henkilö, jotta vaaratilanteita ei pääse syntymään.

10. Puhdistus, huolto ja varaosatilaus

Vaara!

Irroita verkkopistoke pistorasiasta ennen kaikkia puhdistusstoimia.

10.1 Puhdistus

- Pidä suojalaitteet, ilmaraot ja moottorin kotelo niin puhtaina pölystä ja liasta kuin suinki mahdollista. Pyyhi laite puhtaalla rievulla tai puhalla se puhtaaksi vähäpaineisella paineilmalla.
- Suosittelemme laitteen puhdistamista heti joka käytön jälkeen.
- Puhdista laite säännöllisin väliajoin käyttäen kosteaa riepua ja vähän saippuaa. Älä käytä sellaisia puhdistusaineita tai liuotteita, jotka saattavat syövyttää laitteen muoviosia. Huolehdi siitä, ettei laitteen sisäpuolelle pääse vettä. Veden tunkeutuminen sähkötyökaluun lisää sähköiskun vaaraa.

10.2 Huolto

Laitteen sisäpuolella ei ole mitään huoltoa tarvitsevia osia.

10.3 Varaosatilaus:

Varaosia tilatessasi anna seuraavat tiedot:

- Laitteen tyyppi
- Laitteen tuotenumero
- Laitteen tunnusnumero
- Tarvittavan varaosan varaosnumero.

Ajankohtaiset hinnat ja muut tiedot löydät osoitteesta www.Einhell-Service.com

10.4 Kuljetus

Kuljeta konetta vain nostamalla sitä sahanpöydästä. Älä koskaan käytä suojavarusteita kuten sahanteränsuojusta, vastekiskoja käsittelyyn tai kuljettamiseen.

11. Käytöstäpoisto ja uusiokäyttö

Laite on pakattu kuljetuspakkaukseen, jotta vältetään kuljetusvauriot. Tämä pakkaus on raaka-ainetta ja sitä voi siksi käyttää uudelleen tai sen voi toimittaa kierrätyksen kautta takaisin raaka-ainekiertoon. Laite ja sen varusteet on valmistettu eri materiaaleista, kuten esim. metallista ja muoveista. Vialliset laitteet eivät kuulu kotitalousjätteisiin. Laite tulee toimittaa asianmukaiseen keräyspisteeseen ammattitaitoista hävittämistä varten. Jos et tiedä, missä on tällainen keräyspiste, tiedustele asiaa kuntasi hallinnosta.

12. Säilytys

Säilytä laite ja sen varusteet valolta, kosteudelta ja pakkaselta suojatussa tilassa poissa lasten ulottuvilta. Paras säilytyslämpötila on 5°C ja 30°C välillä. Säilytä sähkötyökalut alkuperäispakkauksissaan.

Hävitys

Sähkötyökalut, akut, lisätarvikkeet ja pakkaukset tulee toimittaa ympäristöystävälliseen uusiokäyttöön. Älä heitä sähkötyökaluja tai akkuja/paristoja talousjätteisiin!

Koskee vain EU maita:

Sähkö- ja elektroniikkaromua koskevan EU-direktiivin 2012/19/EU ja sen kansalliseen lainsäädäntöön saattamisen mukaan käyttökelvottomat sähkötyökalut sekä EU-direktiivin 2006/66/EY mukaan vialliset tai loppuun käytetyt akut/paristot on kerättävä erikseen ja toimitettava ympäristöystävälliseen kierrätykseen.

Jos käytöstä poistetut sähkö- ja elektroniikkalaitteet hävitetään epäasianmukaisesti, niiden mahdollisesti sisältämät vaaralliset aineet voivat aiheuttaa haittaa ympäristölle ja ihmisten terveydelle.

Tuotodokumentaation ja tuotteen mukana toimitettujen papereiden osittainenkin kopiointi tai muu monistaminen on sallittu ainoastaan Einhell Germany AG:n nimenomaisella luvalla.

Oikeus teknisiin muutoksiin pidätetään

Asiakaspalvelutiedot

Meillä on kaikissa takuutodistuksessa mainituissa maissa päteviä asiakaspalvelusta huolehtivia kumppaneita, joiden yhteystiedot löydät takuutodistuksesta. Heidän kautta voit saada kaikki asiakaspalvelut, kuten korjaukset, varaosien ja kulumaosien sekä tarvittavien käyttömateriaalien toimitukset.

Huomaa, että seuraaviin tämän tuotteen osiin kohdistuu käytöstä johtuvaa, luonnollista kulumista, ja että seuraavia osia tarvitaan käyttömateriaaleina.

Laji	Esimerkki
Kuluvat osat*	Keilriemen, hiiliharjat, pöydän sisäke, työntötukki
Käyttömateriaali / käyttöosat*	Sahanterä
Puuttuvat osat	

* ei välttämättä kuulu toimitukseen!

Puutteellisuuksien tai vikojen ilmetessä pyydämme ilmoittamaan virheestä verkossa sivustoon www.Einhell-Service.com. Ole hyvä ja anna vian tarkka kuvaus ja vastaa sen lisäksi joka tapauksessa seuraaviin kysymyksiin:

- Onko laite toiminut jo ainakin kerran, vai oliko se jo alusta lähtien viallinen?
- Havaitsetko jotain erikoista ennen vian ilmenemistä (oireita ennen vikaa)?
- Mikä mielestäsi on laitteessa vikana (pääasiallinen vika)?
Kuvaa tätä toimintavirhettä.

Takuutodistus

Arvoisa asiakas,

Kaikki tuotteemme käyvät läpi tiukan laadunvalvonnan. Mikäli tuote ei kuitenkaan toimi moitteettomasti, ota yhteyttä teknisen asiakaspalveluumme osoitteeseen, joka on ilmoitettu tässä takuukortissa. Voit myös soittaa palvelunumeroomme, joka löytyy einhell.fi sivustolta. Takuuvaatimuksiin sovelletaan seuraavia ehtoja:

1. Nämä takuuehdot koskevat ainoastaan kuluttajia eli luonnollisia henkilöitä, jotka eivät käytä tätä tuotetta kaupalliseen tai muuhun ammattikäyttöön. Näissä takuuehdoissa säädellään takuun lisäpalveluja, jotka jäljempänä mainittu valmistaja lupaa uusien laitteidensa ostajille lakisääteisen takuun lisäksi. Lisäpalvelut eivät vaikuta lakisääteisiin takuuoikeuksiin millään tavalla. Takuumme on sinulle maksuton.
2. Takuu kattaa ainoastaan ao. valmistajan uuden tuotteen materiaali- ja valmistusvirheistä johtuvat viat silloin, kun tuote on ostettu Euroopan unionin alueella. Takuu rajoittuu päätöksemme mukaan tällaisten vikojen korjaamiseen tai laitteen vaihtamiseen uuteen. Huomioithan, että, että laitteitamme ei ole suunniteltu käytettäväksi kaupalliseen toimintaan tai ammattikäyttöön. Takuu ei ole voimassa, jos laitteita on takuuajan aikana käytetty kaupalliseen tai teolliseen toimintaan, ammattikäyttöön tai vastaavaan. Poikkeuksena "Professional" brandin tuotteet, joihin kaupallista toimintaa tai ammattikäyttöä koskevaa rajoitusta ei sovelleta.
3. Takuun ulkopuolelle jäävät:
 - Laitteen vauriot, jotka ovat aiheutuneet asennusohjeiden laiminlyönnistä tai ammattitaidottomasta asennuksesta, käyttöohjeen noudattamatta jättämisestä (esim. liitäntä väärään jännitteeseen tai virtaan), huolto- ja turvallisuusmääräysten laiminlyönnistä, laitteen altistumisesta epätavallisille luonnollisille tai puutteellisesta hoidosta ja huollosta.
 - Laitteen vauriot, jotka ovat aiheutuneet väärästä tai epäasiallisesta käytöstä (esim. laitteen ylikuormitus tai ei-hyväksytyjen työkalujen tai lisävarusteiden käyttö), vieraiden aineiden (esim. hiekka, kivet tai pöly) joutumisesta laitteeseen, kuljetusvaurioista, liiallisesta voimankäytöstä tai ulkoisista tekijöistä (esim. laitteen putoamisesta aiheutuneet vauriot).
 - Laitteelle tai sen osille aiheutuneet vauriot, jotka johtuvat normaalista käytöstä, normaalista tai muusta luonnollisesta kulumisesta. Esimerkiksi akut ja akkupaketit ovat alttiita luonnolliselle kulumiselle ja ne on rakenteellisesti suunniteltu rajoitetulle määrälle latausyklejä. Kulumiseen vaikuttavat haitallisesti erityisesti kuormitusvaatimukset ja latausnopeudet mutta myös altistuminen kuumuudelle, kylmyydelle, tärinälle ja iskuille.
4. Takuuaika on 2 vuotta ja se alkaa laitteen ostopäivästä. Takuuvaatimukset tulee esittää ennen takuuajan päättymistä kahden viikon kuluessa siitä, kun vika on havaittu. Takuuvaatimusten esittäminen takuuajan päätyttyä ei ole mahdollista. Laitteen korjaus tai vaihto ei pidennä takuuaikaa eikä takuuajaa alu uudelleen alusta vaikka laitteeseen tehtäisiin korjaustöitä tai asennettaisiin uusia varaosia. Tämä koskee myös paikan päällä suoritettavia huoltopalveluita.
5. Takuuvaatimuksen esittämiseksi rekisteröi viallinen laite osoitteessa: www.Einhell-Service.com. Toimita ostokuitti tai muu todiste laitteen ostosta. Ilman asianmukaista ostotositetta tai tyyppikilpeä palautetut laitteet eivät ole oikeutettuja takuupalveluihin puuttuvan jäljitettävyyden vuoksi. Jos vika kuuluu takuumme piiriin, laite korjataan välittömästi ja palautetaan sinulle tai lähetämme sinulle uuden korvaavan tuotteen.
6. Jos olet vienyt laitteen mukanasi eri EU-maahan kuin mistä olet sen ostanut, tarjoamme takuupalvelut kyseisessä maassa toimivan huoltokumppanin kautta. Jos viet laitteen EU:n ulkopuolelle, takuu ei ole voimassa.

Tarjoamme luonnollisesti mielellämme myös maksullista korjauspalvelua sellaisille vioille, jotka eivät kuulu takuun piiriin tai joille takuu ei ole enää voimassa. Jos haluat hyödyntää tätä palvelua, ota yhteyttä tekniseen asiakaspalveluumme.

Huomioithan tämän takuun rajoitukset, jotka koskevat kuluvia osia, kulutustarvikkeita ja puuttuvia osia, ja jotka on esitetty tämän käyttöohjeen huoltotiedoissa.

Takuupalvelut: Einhell Finland Oy, Haarlankatu 4 E, FIN-33230 Tampere

Nevarnost!

Pri uporabi naprav je potrebno upoštevati nekaj varnostnih ukrepov, da bi preprečili poškodbe in materialno škodo. Zato skrbno preberite ta navodila za uporabo/varnostne napotke. Le-te dobro shranite tako, da boste imeli zmeraj pri roki potrebne informacije. Če bi napravo izročili drugim osebam, Vas prosimo, da jim izročite tudi ta navodila za uporabo/varnostne napotke. Ne prevzemamo nobene odgovornosti za nezgode ali škodo, ki bi nastale zaradi neupoštevanja teh navodil za uporabo in varnostnih napotkov.

Pojasnilo uporabljenih simbolov (glejte sliko 20)

- Nevarnost!** - Da bi zmanjšali tveganje poškodb, preberite navodila za uporabo!
- Pozor! Uporabljajte zaščito za ušesa.** Učinkovanje hrupa lahko povzroči izgubo sluha.
- Pozor! Uporabljajte protiprašno zaščitno masko.** Pri obdelavi lesa in drugih materialov lahko pride do nastajanja zdravju škodljivega prahu. Materiala, ki vsebuje azbest, ne smete obdelovati!
- Pozor! Uporabljajte zaščitna očala.** Med delom nastajajoče iskre ali iz naprave izletajoči delčki, ostružki in prah lahko povzročijo izgubo vida.
- Pozor! Nevarnost poškodb!** Ne posegajte po vrtečem se listu žage.

1. Varnostni napotki

Odgovarjajoče varnostne napotke lahko preberete v priloženi knjižici!

Opozorilo!

Preberite vse varnostne napotke, navodila, naslove slike in tehnične podatke, s katerimi je to električno orodje opremljeno.

Neupoštevanje naslednjih navodil ima lahko za posledico električni udar, požar in/ali hude poškodbe.

Shranite vse varnostne napotke in navodila za kasnejšo uporabo.

2. Opis naprave na obseg dobave**2.1 Opis naprave (slike 1-14)**

- Miza žage
- Zaščita žaginega lista
- Potisna palica
- Žagin list
- Cepilna zagozda
- Mizni nastavek
- Vzporedno omejilo
- Sprednji pritrdilni ročaj za kot žaginega lista
- Zadnji pritrdilni ročaj za kot žaginega lista
- Kotna skala
- Stikalo za vklop/izklop
- Ekscentrična ročica za vzporedno omejilo
- Vijak za vzporedno omejilo
- Prečno omejilo
- Vijak za žagin list
- Adapter za odsesovalni nastavek
- Vijak s pogreznjeno glavo
- Izrez v obliki črke v cepilni zagozdi
- Pritrdilni vijak
- Luknja v ogrodju stroja
- Utor v mizi žage
- Skala (višina reza)
- Omejilna tirnica za prečno omejilo
- Ohišje
- Utor v omejilni tirnici ploski rob
- Narebričeni vijak za vzporedno omejilo
- Utor v omejilni tirnici, visoki rob
- Pritrdilni vijak za prečno omejilo
- Obročast ključ 19/8 mm
- Obročast ključ 10/8 mm
- Pokrov žaginega lista
- Križni vijak za pokrov žaginega lista
- Oporna noga
- Podložka
- Vrtljivi gumb na zaščiti žaginega lista
- Samovarovalna matica na zaščiti žaginega lista
- Zaporni vijak na zaščiti žaginega lista
- Kazalnik (kot žaginega lista)
- Krilata matica
- Vijak za prečno omejilo
- Narebričeni vijak za prečno omejilo

2.2 Obseg dobave

S pomočjo opisanega obsega dobave preverite, ali je artikel popoln. Če deli manjkajo, se najkasneje v 5 delovnih dnevih po nakupu izdelka obrnite na naš servisni center ali na prodajno mesto, kjer ste napravo kupili, in predložite račun. Upoštevajte preglednico garancijskih storitev ob koncu tega navodila.

- Odprite embalažo in previdno vzemite napravo iz embalaže.
- Odstranite embalažni material in embalažne in transportne varovalne priprave (če obstajajo).
- Preverite, če je obseg dobave popoln.
- Preverite morebitne poškodbe naprave in delov pribora, do katerih bi lahko prišlo med transportom.
- Po možnosti shranite embalažo do poteka garancijskega roka.

Nevarnost!

Naprava in embalažni material nista igrača za otroke! Otroci se ne smejo igrati s plastičnimi vrečkami, folijo in malimi deli opreme! Obstaja nevarnost zadušitve in zaužitja takšnih delov materiala!

- Mizna krožna žaga
- Potisna palica
- Vzporedno omejilo
- Prečno omejilo
- Adapter za odsesovalni nastavek
- Obročast ključ 19/8 mm
- Obročast ključ 10/8 mm
- Krilata matica
- Montažni material
- Originalna navodila za uporabo
- Varnostna navodila

3. Predpisana namenska uporaba

Namizna krožna žaga je namenjena za vzdolžno in prečno žaganje (le s prečnim prislonom) lesa vseh vrst, primernih za velikost te žage. Okroglega lesa kakršne koli vrste ni dovoljeno rezati.

Ta stroj se lahko uporablja le v skladu z njegovo namembnostjo. Vsaka druga uporaba šteje kot nenamenska nedovoljena uporaba. Za kakršnekoli poškodbe ali škodo, ki bi nastale zaradi nedovoljene uporabe, nosi odgovornost uporabnik/upravljalec in ne proizvajalec.

Prosimo, da upoštevate, da naše naprave niso bile konstruirane za namene uporabe v obrtništvu ali industriji. Ne prevzemamo nobene odgovornosti, če je bila naprava uporabljena v obrtništvu ali industriji ter v podobnih dejavnostih.

Uporabljajo se lahko le ustrezni žagini listi (HM-ali CV-žagini listi). Uporaba HSS-žaginih listov in

rezalnih plošč vseh vrst je prepovedana.

Del smotrne namenske uporabe je tudi upoštevanje varnostnih navodil, kot tudi navodil za montažo in navodil za upravljanje, ki so v navodilih za uporabo.

Osebe, ki ta stroj upravljajo in vzdržujejo, morajo biti seznanjeni s temi navodili in biti poučeno o možnih nevarnostih. Poleg tega pa se je treba točno držati vseh veljavnih predpisov za preprečevanje nesreč. Potrebno je upoštevati tudi ostala splošna pravila v delovnem medicinskem in varnostno tehničnem področju.

Spremembe stroja istočasno izključujejo jamstvo proizvajalca in jamstvo za napake, ki nastanejo zaradi tega. Kljub smotrni namenski uporabi pa se ne morejo popolnoma odstraniti določeni faktorji preostalega tveganja.

Pogojeno s konstrukcijo in zgradbo stroja lahko nastopijo sledeči primeri:

- Dotikanje žaginega lista na tistem delu, ki ni pokrit.
- Poseganje v vrteč se žagin list (nevarnost vreznine)
- Povratni udarec obdelovanca ali delov obdelovanca.
- Lomi žaginega lista.
- Izmetavanje poškodovanih delov trdine žaginega lista.
- Poškodba sluha pri neuporabi glušnikov.
- Zdravju škodljive emisije prahu pri uporabi v zaprtih prostorih.

4. Tehnični podatki

Omrežna napetost:230-240 V~ 50 Hz
 Zmogljivost:500 W S1, 800 W S6 15 %
 Število obratov v prostem teku n_0 :2950 min⁻¹
 Žagin list iz trdine: \emptyset 200 x \emptyset 16 x 2,4 mm
 Največja širina zobca 2,4 mm
 Število zobcev: 24
 Velikost mize:505 x 373 mm
 Maks. višina reza: 45 mm/90°
 27 mm/45°
 Priključek za odsesavanje: \emptyset 36 mm
 Teža: pribl. 11,6 kg
 Debelina cepilne zagozde: 2,2 mm

Način obratovanja S6 15%: Trajno obratovanje s prekinjajočo obremenitvijo (trajanje vklopa 10 min). Da preprečite nepotrebno ogrevanje motorja, lahko motor 15% trajanja vklopa deluje le z navedeno nazivno močjo, nato pa mora 85% trajanja vklopa delovati brez obremenitve.

Nevarnost!

Hrup

Vrednosti hrupa so bile ugotovljene v skladu z EN 62841.

Obratovanje

Nivo zvočnega tlaka L_{pA} 97,2 dB (A)

Negotovost K_{pA} 3 dB (A)

Nivo zvočne moči L_{WA} 110,2 dB (A)

Negotovost K_{WA} 3 dB (A)

Uporabljajte glušnike.

Učinkovanje hrupa lahko povzroči izgubo sluha.

Navedene vrednosti emisij hrupa so bile izmerjene po standardiziranem testnem postopku in jo je mogoče za primerjavo električnega orodja primerjati z drugo vrednostjo.

Navedene vrednosti emisij hrupa je možno uporabiti tudi za predhodno oceno obremenitve.

Opozorilo:

Vrednosti emisij hrupa se lahko med dejansko uporabo električnega orodja razlikujejo od navedenih vrednosti, kar je odvisno od načina uporabe električnega orodja, zlasti od vrste obdelovanca.

Omejite hrupnost in vibracije na minimum!

- Uporabljajte samo brezhibne naprave.
- Redno vzdržujte in čistite napravo.
- Vaš način dela prilagodite napravi.
- Ne preobremenjujte naprave.
- Po potrebi dajte napravo v preverjanje.
- Izključite napravo, ko je ne uporabljate.

Omejite delovni čas!

Upoštevajte vse dele obratovalnega cikla (na primer čas, v katerem je električno orodje odklopljeno, in čas, v katerem je sicer vklopljeno, a deluje brez obremenitve).

Pozor!

Tudi, če delate s tem električnim orodjem po predpisih, zmeraj obstaja nekaj ostalih tveganj. Nastopijo lahko sledeče nevarnosti v zvezi s konstrukcijo in izvedbo tega električnega orodja:

1. Poškodbe pljuč, če ne uporabljate primerne protiprašne zaščitne maske.
2. Poškodbe sluha, če ne uporabljate primerne zaščite za ušesa.

5. Pred uporabo

Pred priklopom se prepričajte, če se podatki na tipski podatkovni tablici skladajo s podatki o električnem omrežju.

Opozorilo!

Zmeraj izvlecite električni priključni vtikač preden začnete izvajati nastavitve na skobljicu.

- Vzemite namizno krožno žago iz embalaže in preverite eventuelne poškodbe, ki bi lahko nastale med transportom namizne krožne žage.
- Stroj morate postaviti v stabilni stojni položaj, to pomeni na delovno mizo ali privitje na stabilno podnožno ogrodje.
- Pred zagonom oz. uporabo morajo biti pokrovi in zaščitno-varnostna oprema pravilno montirani.
- List žage se mora dati prosto obračati.
- Pri že obdelovanem lesu je treba paziti na eventuelno prisotne tujke kot so n. pr. žebliji ali vijaki.
- Preden pritisnete na stikalo za vklop / izklop, se prepričajte, če je list žage pravilno montirani in če je možno vse premične dele stroja prosto pomikati.

6. Montaža

Nevarnost!

Pred vsemi vzdrževalnimi deli, predelavami in montažo na krožni žagi izvalcite omrežni vtič.

6.1 Montaža/demontaža zaščite žaginega lista (sl. 3)

- Odprite vrtljivi gumb (35) kolikor gre, da se vrtljivi gumb (35) dotika samovarovalne matice (36).
- Previdno! Ne prestavite samovarovalne matice (36).
- Zaporni vijak (37) potisnite skozi zaščito žaginega lista (2), tako da štiriobni profil zapornega vijaka (37) gleda iz zaščite žaginega lista (2).
- Stiskajte zaporni vijak (37) in zaščito žaginega lista (2) z zapornim vijakom (37) potisnite v izrez v obliki črke L (18) cepilne zagozde, sprva najprej in nato navzdol.
- Nato potisnite zaporni vijak (37) s štiriobnim profilom poravnano v poglobitev v zaščiti žaginega lista (2).
- Vrtljivi gumb (35) privijačite tako trdo, kot lahko. Napotek! Vijajna povezava med zapornim vijakom (37) in vrtljivim gumbom (35) je oblikovana tako, da je zaščita žaginega lista (2) vedno prosto gibljiva.
- Opozorilo! Zaščita žaginega lista (2) se mora z lastno težo vedno samostojno spustiti na material, ki ga žagate.
- Demontaža poteka v obratnem vrstnem redu.

6.2 Zamenjava miznega vložka (sl. 4)

- Obrabljen ali poškodovan mizni vložek zamenjajte, sicer se poveča nevarnost poškodovanja.
- Snemite ščit žaginega lista (2) (glejte 6.1).
- Demontirajte vijake s pogreznjeno glavo (17).
- Odstranite obrabljen mizni vložek (6).
- Montažo novega miznega vložka izvedite v obratnem vrstnem redu.

6.3 Demontaža/montaža cepilne zagozde (sl. 5, 6)

- Nevarnost! Izvalcite omrežno stikalo
- Demontirajte zaščito žaginega lista (2) (glejte 6.1).
- Demontirajte pritrdilne vijake (19) in snemite cepilno zagozdo (5).
- Montaža poteka v obratnem vrstnem redu.
- Razdalja med žaginim listom (4) in cepilnim klinom (5) naj bo 3-8 mm (sl. 6).

- Prepričajte se, da je cepilna zagozda ravna in da ni montirana majavo.
- Cepilna zagozda (5) mora biti središčno na namišljeni podaljšani liniji za žaginim listom (4), da se rezan material ne more zagozditi.

6.4 Montaža/menjava žaginega lista (sl. 7, 8)

- Nevarnost! Izvalcite omrežno stikalo!
- Pri menjavi žaginega lista nosite rokavice, da se ne poškodujete!
- Žagin list (4) odkrijte tako, da demontirate pokrov žaginega lista (31). Za nastavitev odprite oba križna vijaka (32) in odstranite pokrov žaginega lista (31).
- Vijake (15) odprite tako, da očesni ključ 19/8 mm (29) nastavite na vijak (15) in ga z očesnim ključem 10/8 mm (30) nastavite na gred motorja, da ga držite naproti.
- Previdno! Matico obračajte v smeri obračanja žaginega lista.
- Snemite zunanjo prirobnico in star žagin list povlecite prečno navzdol od notranje prirobnice.
- Prirobnico žaginega lista pred montažo novega žaginega lista temeljito očistite.
- Nov žagin list vstavite v nasprotnem vrstnem redu in ponovno pritegnite.
- Pozor! Upoštevajte smer teka, poševnina reza zobcev mora kazati v smeri teka, tj. naprej (glejte puščico na zaščiti žaginega lista).
- Preden spet delate z žago, preverite delovanje zaščitnih naprav.
- Opozorilo! Po vsaki menjavi žaginega lista preverite, ali se zaščita žaginega lista (2) odpira na zahteve in se nato spet zapre. Preverite tudi, ali se žagin list (4) prosto premika v zaščiti žaginega lista (2).
- Opozorilo! Po vsaki menjavi žaginega lista preverite, ali žagin list (4) v navpičnem položaju in nagnjen na 45° prosto teče v miznem vložku (6).
- Opozorilo! Obrabljen ali poškodovan mizni vložek (6) morate takoj zamenjati (glejte 6.2).
- Opozorilo! Zamenjavo in izravnavo žaginega lista (4) morate pravilno izvesti.

6.5 Pritrditev na podlago (sl. 1)

Luknje (20) na ogrodju stroja so namenjene pritrditvi naprave na trdno, ravno podlago, na primer na delovno mizo. Ustrezni pritrditveni material (vijaki itd.) je na voljo v specializiranih trgovinah.

6.6 Odsesovanje žagovine (slika 9)

- Žaga je opremljena z odsesovalnim nastavkom (16) za žagovino.
- Sesalni nastavek (16) vtaknite na zadnjo stran stroja v predvideno odprtino v pokrovu žaginega lista (31).
- Tako jo lahko preprosto priključite na vse naprave za odsesovanje žagovine.
- Napravo uporabljajte le z odsesovanjem.
- Odsesovalne kanale redno preverjajte in čistite.

6.7 Odlaganje odpuščenih delov (sl. 2)

Ko potisne palice (3), vzporednega omejila (7) in prečnega omejila (14) z montirano omejilno tirnico (23) ne uporabljate, jih lahko pritrdite na stroj, kot prikazuje slika 2. Prečno omejilo (14) z montirano omejilno tirnico (23) lahko pritrdite na ohišje (24) s krilato matico (39). Vzporedno omejilo (7) lahko odložite v ohišje (24) na hrbtne strani stroja.

7. Upravljanje

7.1 Vkllop/izkllop (sl. 1, 14a/Pol. 11)

- S pritiskom na zeleno tipko „I“ lahko žago vklopite.
- Da žago spet izklopite, pritisnite rdečo tipko „0“.

7.2 Paralelno omejilo

Za vzdolžno rezanje lesenih elementov morate uporabiti vzporedno omejilo (7).

7.2.1 Višina omejila (sl. 2a, 10, 11)

- **Opozorilo!** Višina omejila mora biti vedno nastavljena tako, da lahko obdelovanec čim boljše vodite mimo žaginega lista (4).
- Dobavljeno paralelno omejilo (7) morate uporabljati za vzdolžno rezanje tankih lesenih delov z omejilno tirnico (23) (sl. 10).
- Za pritrditev omejilne tirnice (23) na paralelno omejilo (7) morate zrahljati oba narebričena vijaka (26). Nato omejilno tirnico (23) z utorom (25) nastavite na zaporne vijake (13) in jih pritrdite s podložko (34) z narebričenimi vijaki (26).
- Za vzdolžno rezanje debelih lesenih elementov se lahko uporablja vzporedno omejilo (7) brez omejilne tirnice (23) (prim. sl. 11). V ta namen morate demontirati zaporne vijake (13), podložko (34) in narebričene vijake (26).
- **Opozorilo!** Omejilna tirnica (23) mora biti pri uporabi vedno privijačena na stran vzpored-

nega omejila (7), ki kaže k žaginemu listu.

7.2.2 Širina reza (sl. 10, 11)

- Vzporedno omejilo (7) je mogoče montirati na obe strani mize žage (1).
- S pomočjo skale (22) na mizi žage (1) lahko vzporedno omejilo (7) nastavite na željeno mero.
- S pritiskom ekscentrične ročice (12) lahko vzporedno omejilo (7) pritrdite v zelenem položaju.
- Po potrebi lahko vpenjalno silo (7) ponovno nastavite z vrtenjem ekscentrične ročice (12).
- Izvedite poskusni rez za merjenje širine, preden zarežete v dejanski obdelovanec. Tako boste preprečili nenatančnosti skale ali nastavitve.

7.2.3 Nastavljanje dolžine omejila (sl. 12)

- Da preprečite, da bi se rezani material vpel, je omejilna tirnica (23) drsna v vzdolžni smeri.
- Zlato pravilo: Zadnji konec omejila naseda na namišljeno črto, ki se začne pri približno sprednjemu robu žaginega lista in poteka pod 45° nazaj.
- Nastavite potrebno širino reza
 - Zrahljajte narebričene vijake (26) in omejilno tirnico (23) potisnite tako daleč naprej, da se dotika namišljene 45° črte.
 - Dobro pritegnite narebričene vijake (26).

7.3 Prečno omejilo (sl. 2a, 13)

Za prečno rezanje lesenih elementov morate uporabiti prečno omejilo (14).

- Odvijte narebričena vijaka (26) in povlecite omejilno tirnico (23) z vzporednega omejila (7).
- Pritrdilno tirnico (23) pritrdite z vijaki (40) in narebričenimi vijaki (41) na prečno omejilo (14).

Opomba: Odvisno od višine obdelovanca, ki ga želite obdelati, se lahko omejilno tirnico (23) na prečno omejilo (14) pritrdi prek utora s ploskim robom (25) (za ploske obdelovance) ali prek utora z visokim robom (27) (za visoke obdelovance).

- Prečno omejilo (14) potisnite v utor (21) mize žage.
- Zrahljajte pritrdilni vijak (28).
- Obračajte omejilno tirnico (23), dokler ne kaže puščica zelene kotne mere.
- Ponovno pritegnite pritrdilni vijak (28).
- Preverite razdaljo med omejilno tirnico (23) in žaginim listom (4).
- **Opozorilo!** Omejilne tirnice (23) ne potisnite preveč v smeri žaginega lista. Razdalja med

omejilno tirnico (23) in žaginim listom (4) naj bo pribl. 2 cm.

- Po potrebi zrahljajte oba narebričena vijaka (41) in nastavite omejlno tirnico (23).
- Narebričena vijaka (41) ponovno pritegnite.

7.4 Nastavitev kota (sl. 14)

- Odpustite sprednji pritrdilni ročaj (8) in zadnji pritrdilni ročaj (9) na stroju.
- Nastavite kot žaginega lista, tako da potiskate oba pritrdilna vijaka (8, 9), dokler se kazalnik (38) ne ujema z zeleno kotno mero na kotni skali (10).
- Blokirate pritrdilna ročaja (8, 9).

8. Obratovanje

Opozorilo!

- Po vsakem nastavljanju stroja priporočamo testni rez, da preverite nastavljene mere.
- Po vklopu žage počakajte, da doseže žagin list svoje največje število vrtljajev, preden opravite rez.
- Pazite, ko zarežete!
- Napravo uporabljajte le z odsesovanjem.
- Odsesovalne kanale redno preverjajte in čistite.

8.1 Izvajanje dolgih rezov (sl. 15)

Obdelovanca pri tem prerežete po vzdolžni smeri. Rob obdelovanca držite proti paralelnemu omejlilo (7), medtem ko nalega ploska stran na mizi za žago (1).

Zaščito žaginega lista (2) morate vedno spustiti na obdelovanca.

Delovni položaj pri vzdolžnem rezu ne sme potekati v isti liniji s potekom reza.

- Paralelno omejlilo (7) nastavite glede na višino obdelovanca in zeleno širino (glejte 7.2).
- Vključite žago.
- Roke z zaprtimi prsti plosko položite na obdelovanca in obdelovanec potiskajte vzdolž paralelnega omejila (7) v žagin list (4).
- Stransko vodenje z levo ali desno roko (glede na položaj paralelnega omejila) le do zgornjega roba zaščitnega pokrova.
- Obdelovanca vedno potisnite do konca cepilnega klina (5).
- Odpadek od rezanja ostane na mizi za žago (1), dokler žagin list (4) ne miruje.
- Dolge obdelovance zavarujte, da se ne prekucnejo na koncu postopka rezanja! (Npr. s stojalom proti kotaljenju itd.)

8.1.1 Rezanje ozkih obdelovancev (sl. 16)

Pri vzdolžnem rezanju ozkih obdelovancev, katerih širina je manjša od 150 mm, je obvezna uporaba potisne palice (3). Potisna palica je v obsegu dobave. Obrabljene ali poškodovane potisne palice takoj zamenjajte.

8.1.2 Rezanje zelo ozkih obdelovancev (sl. 17)

- Pri vzdolžnem rezanju ozkih obdelovancev, katerih širina je manjša od 50 mm, je obvezna uporaba potisnega lesa.
- Najbolje je uporabiti nizko vodilno površino paralelnega omejila.
- Potisna deska ni v obsegu dobave! (Na voljo je v ustrezni tehnični prodajalni). Obrabljeno potisno desko pravočasno zamenjajte.

8.2 Izvajanje poševni rezov (sl. 14/18)

Prečni rezi se načeloma izvajajo z uporabo paralelnega omejila (7). Če se pri prečnih rezih žagin list (4) nagiba v levo, nastavite paralelno omejlilo (7) na desno stran žaginega lista (4). Obdelovanca vodite med žaginim listom (4) in paralelnim omejlilom (7).

- Žagin list (4) nastavite na zeleno kotno mero (glejte 7.4).
- Paralelno omejlilo (7) nastavite glede na širino in višino obdelovanca (glejte 7.2).
- Rezanje izvajajte glede na širino obdelovanca (glejte 8.1.1. in 8.1.2.).

8.3 Izvajanje poševnih rezov (sl. 19)

- Prečno omejlilo (14) potisnite v utor (21) mize žage in nastavite zeleno kotno mero (glejte 7.3).
- Obdelovanca trdno potisnite na prečno omejlilo (14).
- Vključite žago.
- Prečno omejlilo (14) in obdelovanca potiskajte v smeri žaginega lista, da opravite rez.
- **Opozorilo!**
Vodenega obdelovanca vedno trdo držite, nikoli ne držite prostega dela, ki ga boste odrezali.
- Prečno omejlilo (14) vedno potisnite tako daleč naprej, da je obdelovanec do konca prerezan.
- Žago ponovno izklopite. Odpadke od žaganja odstranite šele, ko se žagin list ustavi.

9. Zamenjava električnega priključnega kabla

Nevarnost!

Če se električni priključni kabel te naprave poškoduje, ga mora zamenjati proizvajalec ali njegova servisna služba ali podobno strokovno usposobljena oseba, da bi preprečili ogrožanje varnosti.

10. Čiščenje, vzdrževanje in naročanje nadomestnih delov

Nevarnost!

Pred izvajanjem vsakega čistilnega dela izvlecite električni priključni kabel.

10.1 Čiščenje

- Zaščitno opremo, zračne reže in ohišje motorja vzdržujte kar se le da v stanju brez prisotnosti prahu in umazanije. Napravo obrišite s suho krpo ali s komprimiranim zrakom pod nizkim pritiskom.
- Priporočamo, da napravo očistite neposredno po vsakem končanem delu.
- Redno čistite napravo z vlažno krpo in nekaj milnice. Ne uporabljajte nobenih čistilnih ali razredčilnih sredstev; le-ta lahko poškodujejo plastične dele naprave. Pazite na to, da ne pride voda v notranjost naprave. Vstop vode v električno napravo povečuje tveganje električnega udara.

10.2 Vzdrževanje

V notranjosti naprave ni nobenih delov, ki bi jih bilo potrebno vzdrževati.

10.3 Naročanje nadomestnih delov:

Pri naročanju nadomestnih delov je potrebno navesti naslednje navedbe:

- Tip naprave
- Art. številko naprave
- Ident- številko naprave
- Številka potrebnega nadomestnega dela

Aktualne cene in informacije najdete na spletni strani www.Einhell-Service.com

10.4 Trasporto

Trasportate l'apparecchio solo afferrandolo per il piano di lavoro. Non utilizzate mai i dispositivi di protezione come coprilama, barre di battuta per maneggiare o trasportare l'apparecchio.

11. Odstranjevanje in ponovna uporaba

Naprava se nahaja v embalaži, da ne bi prišlo do poškodb med transportom. Ta embalaža je surovina in s tem ponovno uporabna ali pa jo je možno reciklirati. Naprava in njen pribor sta izdelana iz različnih materialov kot npr. kovine in plastika. Okvarjene naprave ne sodijo med gospodinjske odpadke. Napravo odložite na ustreznem zbirališču, da bo pravilno odstranjena. Če ne poznate primernih zbirališč, se pozanimajte pri svoji občinski upravi.

12. Skladiščenje

Napravo in pribor za napravo skladiščite na temnem, suhem in pred mrazom zaščitenem in za otroke nedostopnem mestu. Optimalna skladiščna temperatura je med 5 in 30 °C. Električno orodje shranjujte v originalni embalaži.

Odlaganje

Poskrbite za okolju prijazno recikliranje električnih orodij, akumulatorskih baterij, pribora in embalaž. Električnih orodij in akumulatorskih/običajnih baterij ne smete odvreči med gospodinjske odpadke!

Zgolj za države Evropske unije:

V skladu z Direktivo 2012/19/EU o odpadni električni in elektronski opremi in njenim prenosom v nacionalno zakonodajo se morajo odslužena električna orodja zbirati ločeno in odstraniti na okolju prijazen način.

Prav tako se morajo v skladu z Direktivo 2006/66/ES pokvarjene ali odslužene akumulatorske baterije in baterije za enkratno uporabo zbirati ločeno in odstraniti na okolju prijazen način. Odpadna električna in elektronska oprema, ki ni zavržena strokovno, lahko negativno vpliva na okolje in zdravje ljudi, saj morda vsebuje nevarne snovi.

Ponatis ali kakršnokoli razmnoževanje dokumentacije in spremljajočih papirjev o proizvodu, tudi po izvlečkih, je dovoljeno samo z izrecnim soglasjem Einhell Germany AG.

Pridržana pravica do tehničnih sprememb

Servisne informacije

V vseh državah, ki so navedene v garancijski listini, sodelujemo s kompetentnimi servisnimi partnerji, katerih kontakti so razvidni iz garancijske listine. Na voljo so vam za vse potrebne servisne storitve, kot so popravila, oskrba z nadomestnimi in obrabnimi deli ali oskrba s potrošnimi materiali.

Upoštevajte, da so nekateri deli tega izdelka izpostavljeni naravni obrabi zaradi uporabe oz. da so nekateri deli potrošni material.

Kategorija	Primer
Obrabni deli*	Klinasti jermen, ogljene ščetke, mizni vložek, potisna palica
Obrabni material/ obrabni deli*	Žagin list
Manjkajoči deli	

* ni nujno, da je v obsegu dobave!

Pri pomanjkljivostih ali napakah vas prosimo, da napako prijavite na www.Einhell-Service.com. Napako kar najbolj natančno opišite in v vsakem primeru odgovorite na naslednja vprašanja:

Odgovorite na naslednja vprašanja:

- Je naprava nekoč delovala, ali je bila od vsega začetka okvarjena?
- Ste pred okvaro opazili kaj neobičajnega (simptom ali okvaro)?
- Kaj na napravi po vašem mnenju ne dela (glavni znak)?
Opišite to napačno delovanje.

Garancijska listina

Spoštovana stranka,
naši izdelki so prestali stroga preverjanja kakovosti. V kolikor ta naprava ne bo več delovala brezhibno, nam je to iskreno žal in vas prosimo, da se obrnete na naš servis, naveden na tej garancijski kartici. Prav tako se na nas lahko obrnete na navedeno telefonsko številko servisa. Za uveljavitev garancijskih zahtevkov velja naslednje:

1. Ti garancijski pogoji so usmerjeni izključno na potrošnika, tj. fizične osebe, ki želijo ta izdelek uporabljati v sklopu obrti ali druge samostojne dejavnosti. Ti garancijski pogoji določajo dodatna jamstva, ki jih proizvajalec poleg zakonskega jamstva zagotavlja kupcem novih naprav. Ta garancija ne posega v vaše zakonske garancijske zahtevke. Naše jamstvo je za vas brezplačno.
2. Jamstvo izključno pokriva okvare novih naprav proizvajalca, kupljenih v EU, ki se nanašajo na materialno napako ali napako proizvajalca, in je po naši presoji omejeno na odpravljanje takšnih okvar ali zamenjavo naprave. Upoštevajte, da naše naprave niso bile izdelane za namene uporabe v obrtništvu ali za poklicno uporabo. Garancijska pogodba se tako ne sklene, če se je naprava v garancijskem obdobju uporabljala v obrti, trgovini ali industriji oz. je bila izpostavljena enakovredni stopnji obrabe. Pri artiklih, ki jih uvrščamo v znamko »Professional« izključitev za obrt, rokodelstvo ali poklicno uporabo ne velja.
3. Garancija ne vključuje:
 - Škode na napravi, nastale zaradi neupoštevanja navodil za montažo ali zaradi neustrezne namestitve, neupoštevanja navodil za uporabo (npr. priklop na napačno omrežno napetost ali vrsto električnega toka), neupoštevanja določil za vzdrževanje in varnostnih napotkov, izpostavljanja naprave neprimernim okoljskim pogojem oz. zaradi neustrezne nege ter vzdrževanja.
 - Škode na napravi, nastale zaradi malomarne ali nepredvidene uporabe (npr. prekomerna obremenitev naprave ali uporaba nedovoljenih orodij oz. pripomočkov za uporabo) in vdora tujkov v napravo (npr. pesek, kamenčki ali prašni delci ...). Transportne škode, nasilne uporabe ali tujih vplivov (npr. škoda zaradi padca).
 - Škode na napravi ali delih naprave, nastale zaradi običajne ali naravne obrabe. Tako so denimo akumulatorji ali paketi akumulatorjev izpostavljeni naravni obrabi in so konstrukcijsko predvideni za določeno število polnilnih ciklov. Na obrabo zlasti negativno vplivajo podaljšana obremenitev, hitrosti polnjenja in izpostavljenost vročini, mrazu, tresljajem in udarcem.
4. Garancijsko obdobje znaša dve leti in se prične z datumom nakupa naprave. Garancijski zahtevke je treba vložiti pred potekom garancijskega obdobja v dveh tednih, ko ste opazili okvaro. Garancijski zahtevki, vloženi po poteku garancijskega obdobja, so nični. Zaradi popravila ali zamenjave naprave se ne podaljša garancijsko obdobje in prav tako se ne začne novo garancijsko obdobje za napravo oz. vgrajene nadomestne dele. To prav tako velja pri uveljavitvi servisna na mestu uporabe.
5. Če želite vložiti garancijski zahtevek, okvarjeno napravo prijavite na naslovu: www.Einhell-Service.com. Pripravite račun ali drugo potrdilo nakupa nove naprave. Naprave, posredovane brez ustreznih dokazil ali tipskih ploščic, so izvzete iz jamstva zaradi pomanjkljive kategorizacije. Če okvaro naprave krije naše jamstvo, boste v najkrajšem možnem času prejeli popravljeno ali novo napravo.
6. Če ste napravo uporabljali v drugi državi članici EU, kot v državi, v kateri ste napravo kupili, se jamstvo prenese na lokalnega servisnega partnerja. Garancijskega zahtevka ni mogoče uveljavljati, če je bilo blago odposlano izven EU.

Proti povračilu stroškov vam nudimo popravilo okvarjenih naprav, za katere je garancijsko obdobje že poteklo. V ta namen napravo odpošljite na naš servisni naslov. Pri obrabi, potrošnih in manjkajočih delih se sklicujemo na omejitve tega jamstva v skladu z informacijami o servisu, navedenih v teh navodilih za uporabo.

Porok/ Storitve: Einhell Croatia d.o.o., Pustodol Začretski 19/H, 49223 Sv. Križ Začretje, Hrvatska

Veszély!

A készülékek használatánál, a sérülések és a károk megakadályozásának az érdekében be kell tartani egy pár biztonsági intézkedést. Ezért ezt a használati utasítást / biztonsági utasításokat gondosan átolvasni. Őrizze ezeket jól meg, azért hogy mindenkor a rendelkezésére álljanak az információk. Ha más személyeknek adná át a készüléket, akkor kérjük kézbesítse ki vele együtt ezt a használati utasítást / biztonsági utasításokat is. Nem vállalunk felelőséget olyan balesetekért vagy károkért, amelyek ennek az utasításnak és a biztonsági utasításoknak a figyelmen kívül hagyásából keletkeznek.

A használt szimbólumok magyarázata (lásd a 20-es képet)

- Veszély!** - Sérülés veszélyének a lecsökkenéséhez olvassa el a használati utasítást.
- Vigyázat! Hordjon egy zajcsökkentő fülvédőt.** A zaj behatása hallásvesztéshez vezethet.
- Vigyázat! Viseljen egy porvédőálarcot.** Fa és más anyagok megdolgozásánál az egészségre káros por keletkezhet. Azbeszt tartalmú anyagokat nem szabad megmunkálni!
- Vigyázat! Hordjon egy védőszemüveget.** Munka közben keletkező szikrák vagy a készülékből kipattanó szillánk, forgács vagy a keletkező por vakulást okozhat.
- Vigyázat! Sérülés veszélye!** Ne nyúljon a futó fűrészlapba.

1. Biztonsági utasítások

A megfelelő biztonsági utasítások a mellékelt füzetecskében találhatóak!

Figyelmeztetés!

Olvasson minden biztonsági utasítást, utalást, képleírást és technikai adatot végig, amelyekkel ez az elektromos szerszám el van látva. A következő utasítások betartásán belüli mulasztások áramütést, tüzet és/vagy súlyos sérüléseket okozhatnak.

Őrizze meg az összes biztonsági utasításokat és utalásokat a jövőre nézve.

2. A készülék leírása és a szállítás terjedelme**2.1 A készülék leírása (képek 1-től - 14-ig)**

- Fűrészasztal
- Fűrészlapvédő
- Tolóbot
- Fűrészlap
- Hasítóék
- Asztalbetét
- Párhuzamos ütköző
- Rögzítő fogantyú a fűrészlap szöghez elől
- Rögzítő fogantyú a fűrészlap szöghez hátul
- Szögletskála
- Be-/ Kikapcsoló
- Excenterkar a párhuzamos ütközőhöz
- Csavar a párhuzamos ütközőhöz
- Harántütköző
- Csavar a fűrészlaphoz
- Elszívó adapter
- Süllyesztett fejű csavar
- L-alakú üreg a hasítóékban
- Rögzítő csavar
- Furat a gépállványban
- Horony a fűrészasztalban
- Skála (vágó szélesség)
- Ütközősín a harántütközőhöz
- Gépház
- Horony az ütközősínben lapos élű
- Recézett fejű csavar a párhuzamos ütközőhöz
- Horony az ütközősínben élére állítva
- Rögzítőcsavar a harántütközőhöz
- Gyűrűs kulcs 19/8 mm
- Gyűrűs kulcs 10/8 mm
- Fűrészlapburkolat
- Kereszthornyos csavar a fűrészlapburkolathoz
- Állóláb
- Alátétkorong
- Forgógomb a fűrészlapvédőn
- Önbiztosító anya a fűrészlapvédőn
- Lakatcsavar a fűrészlapvédőn
- Mutató (fűrészlap szöglet)
- Szárnyas anya
- Csavar a harántütközőhöz
- Recézett fejű csavar a harántütközőhöz

2.2 A szállítás terjedelme

Kérjük a leírt szállítási terjedelem alapján leellenőrizni a cikk teljességét. Hiányzó részek esetén forduljon a cikk vásárlása után legkésőbb 5 munkanapon belül egy érvényes vásárlási igazolás felmutatása mellett a szervízközpontoz

vagy a eladóhelyhez, ahol vette a készüléket. Kérjük vegye ehhez figyelembe az utasítás végén a szervíz-információkban található szavatossági táblázatot.

- Nyissa ki a csomagolást és vegye ki óvatosan a készüléket a csomagolásból.
- Távolítsa el a csomagolási anyagot valamint a csomagolási- / és szállítási biztosítékot (ha létezik).
- Ellenőrizze le, hogy teljes a szállítás terjedelme.
- Ellenőrizze le a készüléket és a tartozékrészeket szállítási károokra.
- Ha lehetséges, akkor őrizze meg a csomagolást a garanciaidő lejáratának a végéig.

Veszély!

A készülék és a csomagolási anyag nem gyerekjáték! Nem szabad a gyerekeknek a műanyagtasakkal, foliákkal és aprórészekkel játszaniuk! Fennáll a lenyelés és a megfulladás veszélye!

- Asztali körfűrész
- Tolóbot
- Párhuzamos ütköző
- Harántütköző
- Elszívó adapter
- Gyűrűs kulcs 19/8 mm
- Gyűrűs kulcs 10/8 mm
- Szárnyas anya
- Összeszerelési anyag
- Eredeti üzemeltetési útmutató
- Biztonsági utasítások

3. Rendeltetésszerűi használat

Az asztali körfűrész a gép nagyságának megfelelő mindenféle fa hossz- és keresztvágására (csak haránt ütközővel) szolgál. Semilyen rönkfélét nem szabad vágni.

A készüléket csak rendeltetése szerint szabad használni. Ezt túlhaladó bármilyen használat, nem számít rendeltetészerűnek. Ebből adódó bármilyen kárért vagy bármilyen fajta sérülésért a használó ill. a kezelő felelős és nem a gyártó.

Kérjük vegye figyelembe, hogy a készülékeink rendeltetésük szerint nem az ipari, kézműipari vagy gyári használatra lettek konstruálva. Nem vállalunk szavatosságot, ha a készülék ipari, kézműipari vagy gyári üzemek területén valamint egyenértékű tevékenységek területén van hasz-

nálva.

Csak a gépnek megfelelő fűrészlapokat (KF-Vagy CV-fűrészlapokat) szabad használni. Tilos bármilyen fajta HSS – fűrészlapnak és vágó tárcsának a használata.

A rendeltetészerű használat része a biztonsági utasítások figyelembe vétele is, valamint az összeszerelési és a használati utasításban levő üzemeltetési utasítások.

A gépet kezelő és karbantartó személyeknek ezekben jártasnak és a lehetséges veszélyekkel kapcsolatban kioktatottnak kell lenniük. Ezen kívül legpontosabban be kell tartani az érvényes balesetvédelmi előírásokat. Figyelembe kell venni a munkaegészségügyi és a biztonságtechnikai téren fennálló balesetvédelmi szabályokat.

A gépen történő változtatások, teljesen kizárják a gyártó szavatolását és az ebből adódó károk megtérítését. Bizonyos fennmaradt rizikótényezőket rendeltetészerű használat ellenére sem lehet teljes mértékben kizárni.

A gép konstrukciója és felépítése által a következő pontok léphetnek fel:

- A fűrészlap megérintése a nem lefedett fűrészkerékben.
- A forgó fűrészlapba való nyúlás (vágási sérülés)
- A munkadarabok és munkadarabrészek visszacsapódása.
- Fűrészlaptörések.
- A fűrészlap hibás keményfémrészeinek a kivetése.
- A szükséges zajcsökkentő fullvédő használatának mellőzésekor a hallás károsodása.
- Zárt teremben történő használatkor az egészségre káros faport kibocsátása.

4. Technikai adatok

Hálózati feszültség:230-240 V~ 50 Hz
 Teljesítmény:500 W S1, 800 W S6 15%
 Üresjárat fordulatszám n_0 :2950 perc⁻¹
 Keményfém fűrészlap:Ø 200 x Ø 16 x 2,4 mm
 Maximális fogszélesség 2,4 mm
 A fogak száma: 24
 Asztalméret:505 x 373 mm
 Max. vágásmagasság: 45 mm / 90°
 27 mm / 45°
 Elszívócsatlakozás:Ø 36 mm
 Súly: kb. 11,6 kg
 A hasítóék vastagsága: 2,2 mm

Üzem mód S6 15%: Folyamatos üzem megszakításos megterheléssel (játéktartam 10 perc). Annak érdekében, hogy ne melegedjen fel a motor az engedélyezetten felülre, a játéktartam 15%-át szabad a megadott névleges teljesítménnyel üzemeltetni és utána a játéktartam 85%-át megterhelés nélkül kell tovább futtatni.

Veszély!

Zajszint

A zajértékek az EN 62841 szerint lettek mérve.

Üzem

Hangnyomásmérték L_{pA} 97,2 dB(A)

Bizonytalanság K_{pA} 3 dB(A)

Hangteljesítménymérték L_{WA} 110,2 dB(A)

Bizonytalanság K_{WA} 3 dB(A)

Viseljen egy zajcsökkentő fülvédőt.

A zaj behatása hallásvesztéshez vezethet.

A megadott zajkibocsátási értékek egy normált ellenőrzési folyamat szerint lettek mérve és fel lehet őket használni az egyik elektromos szerszámnak a másikkal való összehasonlítására.

A megadott zajkibocsátási értékeket a megterhelés ideiglenes felbecsülésére is fel lehet használni.

Figyelmeztetés:

A zajkibocsátási értékek az elektromos szerszám tényleges használata alatt eltérhet a megadott értékektől, attól függően, hogy hogyan és milyen módon lesz az elektromos szerszám használva főleg attól, hogy milyen fajta munkadarab lesz megdolgozva.

Csökkentse le a zajkibocsátást és a vibrálást egy minimumra!

- Csak kifogástalan készülékeket használni.
- A készüléket rendszeresen karbantartani és megtisztítani.
- Illessze a munkamódját a készülékhez.
- Ne terhelje túl a készüléket.
- Hagyja adott esetben leellenőrizni a készüléket.
- Kapcsolja ki a készüléket, ha nem használja.

Korlátozza a munkaidőt!

Ennél figyelembe kell venni az üzemmód minden részletét (mint például az időket, amelyekben az elektromos szerszám ki van kapcsolva, és olyanokat amelyekben habár be van kapcsolva de megterhelés nélkül fut).

Vigyázat!

Fennmaradt rizikók

Akkor is ha előírás szerint kezeli az elektromos szerszámot, mégis maradnak fennmaradó rizikók. Ennek az elektromos szerszámnak az építésmódjával és kivitelzésével kapcsolatban a következő veszélyek léphetnek fel:

1. Tüdőkárok, ha nem visel megfelelő porvédőmaszkot.
2. Hallás károsodás, ha nem visel megfelelő zajcsökkentő fülvédőt.

5. Beüzemeltetés előtt

Győződjön meg a rákapcsolás előtt arról, hogy a típus táblán megadott adatok megegyeznek a hálózati adatokkal.

Figyelmeztetés!

Húzza mindig ki a hálózati csatlakozót, mielőtt beállításokat végezne el a készüléken.

- Kicsomagolni az asztali körfűrész és felülvizsgálni esetleges szállítási sérülésekre.
- A gépet stabilan kell felállítani, ez annyit jelent, hogy egy munkapadra, vagy egy biztos lábazatra feszesen rá kell csavarozni.
- A beüzemeltetés előtt minden burkolatnak és biztonsági berendezésnek szabályszerűen fell kell szerelve lennie.
- A fűrészlapnak szabadon kell tudni futnia.
- Úgyeljen a már megmunkált fán az idegen alkatrészekre, mint például szögekre vagy csavarokra stb.
- Mielőtt üzemeltetné a be-/ kikapcsolót, bizonyosodjon meg arról, hogy a fűrészlap helyesen fel van szerelve és a mozgatható részek könnyű járhatóak.

6. Összeszerelés

Veszély!

A körfűrészben történő minden karbantartási, átszerelési és összeszerelési munka előtt kihúzni a hálózati csatlakozót.

6.1 A fűrészlapvédő felszerelése / leszerelése (3-as ábra)

- Eressze annyira meg a forgatógombot (35) amennyire csak lehet, amíg a forgatógomb (35) az önbiztosító anyát (36) meg nem érinti.
- Vigyázat! Ne állítsa el az önbiztosító anyát

(36).

- Tolja addig át a fűrészlapvédőn (2) a biztosító csavart (37) ameddig csak lehet, úgyhogy a biztosító csavar (37) négyélű-profilja kinézzen a fűrészlapvédőből (2).
- Nyomva tartott biztosító csavarnál (37) először előre és utána lefelé vezetni a biztosító csavarral (37) a fűrészlapvédőt (2) a hasítóék L-alakú üregébe(18).
- Tolja azután a biztosító csavart (37) ismét a négyélű profillal alakzáróan a fűrészlapvédőben (2) levő bemélyedésbe.
- Csavarja a forgatógombot (35) annyira feszesre amennyire csak lehet. Utasítás! A biztosító csavar (37) és a forgatógomb (35) között úgy van kialakítva a csavarkötés, hogy a fűrészlapvédő (2) mindig szabadon mozgatható maradjon.
- Figyelmeztetés! A fűrészlapnak (2) mindig magától a saját súlya által le kell ereszkednie a fűrészelési javra.
- A leszerelés az ellenkező sorrendben történik.

6.2 Az asztalbetét kicserélése (4-es ábra)

- Kopás vagy megrongálás esetében ki kell cserélni az asztalbetétet, különben magasabb a fennálló sérülési veszély.
- Levenni a fűrészlapvédőt (2) (lásd a 6.1-et)
- Leszerelni a súlyszettelt fejú csavarokat (17)
- Kivenni az elkopott asztalbetétet (6).
- Az új asztalbetét beszerelése az ellenkező sorrendben történik.

6.3 A hasítóék leszerelése / felszerelése (ábrák 5, 6)

- Veszély! Kihúzni a hálózati csatlakozót
- Szerelje le a fűrészlapvédőt (2) (lásd a 6.1-et).
- Szerelje le a rögzítő csavarokat (19) és vegye le a hasítóéket (5).
- A felszerelés az ellenkező sorrendben történik.
- A fűrészlap (4) és a hasítóék (5) közötti távolságnak 3-8 mm-nek kell lennie (6-as ábra).
- Biztosítsa, hogy a hasítóék egyenesen és nem ingadozóan van felszerelve.
- A hasítóéknek (5) központosan kell lennie egy gondolt hosszabbított vonalon a fűrészlap (4) mögött, úgyhogy ne legyen lehetséges a vágásjav beszorulása.

6.4 A fűrészlap összeszerelése/kicserélése (ábrák 7, 8)

- Veszély! Kihúzni a hálózati csatlakozót!
- A fűrészlap kicserélésénél mindig kesztyűket hordani azért, hogy elkerülje a sérüléseket!
- Tegye a fűrészlapot (4) hozzáférhetővé azáltal, hogy leszereli a fűrészlapburkolatot (31). Eressze ehhez meg a két keresztornyos csavart (32) és vegye le a fűrészlapburkolatot (31).
- Eressze meg a csavart (15) azáltal, hogy ráteszi a csillagkulcsot 19/8 mm (29) a csavarra (15) és ellentartásként ráteszi a csillagkulcsot 10/8 mm (30) a motortengelyre.
- Vigyázat! Az anyát a fűrészlap forgási irányában csavarni.
- A külső karimát levenni és az öreg fűrészlapot ferdén lefelé lehúzni a belső karimáról.
- Az új fűrészlap felszerelése előtt gondosan megtisztítani a fűrészlap karimáját.
- Az új fűrészlapot az ellenkező sorrendben ismét berakni és feszesre húzni.
- Figyelem! Vegye figyelembe a forgási irányt, a fogak vágási hajlásának a futási irányba, ez annyit jelent, hogy előre kell mutatniuk (lásd a nyilat a fűrészlapvédőn).
- Mielőtt a fűrészszel újra dolgozna, meg kell vizsgálni a védő berendezések működőképességét.
- Figyelmeztetés! Minden fűrészlapcseré után leellenőrizni, hogy a fűrészlapvédő (2) a követelmények szerint nyit és újra zár e. Kiegészítően leellenőrizni, hogy a fűrészlap (4) szabadon fut e a fűrészlapvédőben (2).
- Figyelmeztetés! Minden fűrészlapcseré után le kell ellenőrizni, hogy a fűrészlap (4) függőleges állásban, úgymint 45°-os döntésnél, szabadon fut-e az asztalbetétben (6).
- Figyelmeztetés! Egy elkopott vagy megrongálódott asztalbetétet (6) azonnal ki kell cserélni (lásd a 6.2-öt).
- Figyelmeztetés! A fűrészlap (4) cseréjét és kiigazítását szabályszerűen kell elvégezni.

6.5 Felerősítés egy alapzatra (1-es ábra)

A gépállványon levő furatok (20) a készüléknek egy feszes, sík alapzatra mint például egy munkapadra történő felerősítésére szolgálnak. Megfelelő rögzítési szerek (csavarok, stb.) kaphatóak a szaküzletben.

6.6 Forgácsolás (9-es ábra)

- A fűrész egy forgács elszívóadapterrel (16) van felszerelve.
- Dugja be az elszívóadapert (16) a gép hátsó oldalán a fűrészlapburkolatban (31) arra előrelátott nyílásba.
- Így egyszerű módon rá lehet kapcsolni minden forgácsolásra.
- A készüléket csak elszívással üzemeltetni.
- Az elszívó nyílásokat rendszeresen leellenőrizni és megtisztítani.

6.7 A laza részek lerakata (2-es ábra)

Használton kívül a tolórúd (3), a párhuzamos ütköző (7) valamint a harántütköző (14) felszerelt ütközősínrel (23) a 2. Ábrán mutatottak szerint fel lehet rögzíteni a gépen. A felszerelt ütközősínrel (23) levő harántütközőt (14) fel lehet a szárnyas anyával (39) erősíteni a gépházra. A párhuzamos ütközőt (7) a gép hátulján lehet a gépházban (24) letenni.

7. Kezelés

7.1 Be-/ kikapcsoló (ábra 1, 14a / poz. 11)

- A zöld taszter „I” nyomása által lehet bekapcsolni a fűrész.
- A fűrész újboli kikapcsolásához, meg kell nyomni a piros „0” tasztert.

7.2 Párhuzamos ütköző

A fadarabok hosszvágásánál a párhuzamos ütközőt (7) használni muszáj.

7.2.1 Ütközői magasság (ábrák 2a,10,11)

- **Figyelmeztetés!** Az ütközési magasságot mindig úgy kell beállítani, hogy a munkadarabot a lehető legjobban el lehessen a fűrészlap (4) mellett vezetni.
- Keskeny farészek hosszvágásához használni kell a vele szállított párhuzamos ütközőt (7) az ütközősínrel (23) (hasonlítsd össze a 10 ábrával).
- Az ütközősínnek (23) a párhuzamos ütközőn (7) levő felerősítéséhez meg kell lazítani mind a két recézett fejű csavart (26). Azután feltűzni az ütközősín (23) a horonnyal (25) a lakatkulcsokra (13) és fixálni az alátétkorongokkal (34) és a recézett fejű csavarokkal (26).
- Széles farészek hosszvágására a párhuzamos ütközőt (7) úgyszintén ütközősín (23) nélkül is fel lehet használni (hasonlítsd össze

a 11 ábrával). Ahhoz le kell szerelni a lakatcsavarokat (13), alátétkorongokat (34) és a recézett fejű csavarokat (26).

- **Figyelmeztetés!** Használatánál az ütközősín (23) mindig a párhuzamos ütközőnek (7) arra az oldalára kell feszesen odacsavarozni, amelyek a fűrészlap felé mutat.

7.2.2 Vágási szélesség (ábrák 10, 11)

- A párhuzamos ütközőt (7) a fűrészasztalnak (1) mind a két oldalára fel lehet szerelni.
- A fűrészasztalon (1) levő skála (22) segítségével lehet a párhuzamos ütközőt (7) a kívánt mértékre beállítani.
- Az excentrikus kar (12) nyomásával lehet a párhuzamos ütközőt (7) a kívánt helyzetbe beszorítani.
- Az excentrikus kar (12) elfordításával lehet szükség esetén a párhuzamos ütköző (7) szorító erejét után igazítani.
- A tényleges munkadarab vágása előtt végezz egy próbavágást a szélesség mérésére. Így elkerülni a skála vagy a beállítás pontatlanságait.

7.2.3 Az ütközési hossz beállítása (12-es ábra)

- A vágási jav szorulásának az elkerüléséért, az ütközősín (23) hosszirányba eltolható.
- Egyszerű szabály: Az ütközőnek a hátsó vége egy gondolt vonalhoz ütközik, amelyik körülbelül a fűrészlap elülső szélénél kezdődik és 45° fok alatt hátrafelé fut.
- Beállítani a szükséges vágásszélességet - meglazítani a recézett fejű csavarokat (26) és az ütközősín (23) annyira előretolni, amíg a kigondolt 45°-ú vonalat meg nem érinti.
- Ismét feszesre húzni a recézett fejű csavarokat (26).

7.3 Harántütköző (ábra 2a, 13)

Fadarabok keresztibe vágásához használni muszáj a harántütközőt (14).

- Eressze ki a két recézett fejű csavart (26), és húzza el az ütközősín (23) a párhuzamos ütközőről (7).
- Rögzítse az ütközősín (23) a harántütközőhöz (14) a csavarok (40) és a recézett fejű csavarok (41) segítségével.

Utasítás: A megmunkálandó munkadarab magasságától függően az ütközősín (23) a harántütközőn (14) rögzíthető vagy a lapos élű hornyon (25) keresztül (lapos munkadarabokhoz) vagy az élére állító hornyon (27) keresztül (magas

munkadarabokhoz).

- Betolni a harántütközőt (14) a fűrészasztal hornyába (21).
- Meglazítani a rögzítő csavart (28).
- Addig fordítani az ütközősint (23), amíg a nyíl a kívánt szög mértékre nem mutat.
- Ismét feszesre húzni a rögzítőcsavart (28).
- Ellenőrizze le az ütközősín (23) és a fűrészlap (4) közötti távolságot.
- Figyelmeztetés! Ne tolja az ütközősint (23) túlságosan a fűrészlap irányába. Az ütközősín (23) és a fűrészlap (4) közötti távolságnak kb. 2 cm-nek kellene lennie.
- Ha szükséges akkor meglazítani mindkét recézett fejű csavart (41) és beállítani az ütközősint (23).
- Ismét feszesre húzni a recézett fejű csavarokat (41).

7.4 A szög beállítása (14-as ábra)

- Eressze meg a rögzítő fogantyút (8) elöl és a rögzítő fogantyút (9) hátul a gépen.
- Állítsa el a fűrészlappszögletet, azáltal hogy a két rögzítőfogantyút (8, 9) addig eltolja, amíg a mutató (38) a szögletskálán (10) meg nem egyezik a kívánt szög mértékkel.
- Arretálja a rögzítőfogantyúkat (8, 9).

8. Üzem

Figyelmeztetés!

- Minden új beállítás után, a beállított mértékek felülvizsgálatára egy próbavágást ajánlunk.
- A fűrész bekapcsolása után, mielőtt véghezvinné a vágást, megvárni míg a fűrészlap a maximális fordulatszámát el nem érte.
- Figyelem a bevágásnál!
- A készüléket csak elszívással üzemeltetni.
- Az elszívó nyílásokat rendszeresen leellenőrizni és megtisztítani.

8.1 A hosszvágások véghezvitele (15-es ábra)

Ennél hosszirányába lesz átvágva egy munkadarab.

A munkadarabnak az egyik széle a párhuzamos ütköző (7) ellen lesz nyomva, míg a lapos oldala a fűrészasztalra (1) felfekszik.

A fűrészlapvédőt (2) mindig le kell eresztetni a munkadarabra.

A hosszvágásnál soha nem szabad a munkálásnak a vágás lefolyásával egy vonalban lennie.

- A párhuzamos ütközőt (7) a munkadarab

magasságnak és a kívánt szélességnek megfelelően beállítani. (lásd az 7.2-öt)

- Bekapcsolni a fűrészst.
- A kezeket zárt ujjakkal laposan ráfektetni a munkadarabra és a munkadarabot a párhuzamos ütköző (7) mentén a fűrészlapba (4) tolni.
- Az oldali jobb vagy bal kézzeli vezetést (a párhuzamos ütköző helyzetétől függően) mindig csak a fűrészlapvédő elülső széléig végezni.
- A munkadarabot mindig a hasítóék (5) végéig áttolni.
- A vágási hulladék a fűrészasztalon (1) addig fekvé marad, míg a fűrészlap (4) ismét nyugalmi helyzetbe nem került.
- Biztosítsa a hosszú munkadarabokat a vágási folyamat végéni lebillenés ellen! (mint például legurulási állvány stb.)

8.1.1 Keskeny munkadarabok vágása (16-ös ábra)

150 mm alatti szélességű munkadarabok hosszvágását okvetlenül egy tolóbot (3) segítségével kell elvégezni. A tolóbot benne van a szállítás terjedelmében. Az elkopott vagy károsult tolóbotot azonnal kicserélni.

8.1.2 Nagyon keskeny munkadarabok vágása (17-os ábra)

- Nagyon keskeny 50 mm-es és alatta levő szélességű munkadarabok hosszvágásánál okvetlenül használni kell egy tolófát.
- Ennél a párhuzamos ütköző alacsonyabb vezetőfelületét kell előnybe részesíteni.
- A tolófa nincs benne a szállítás terjedelmében! (Kapható a rávonatkozó szaküzletben) Az elkopott tolófát időben kicserélni.

8.2 A ferdevágások véghezvitele (14/18-es ábra)

Ferde vágások már alapjába véve csak a párhuzamos ütköző (7) felhasználásával lesznek elvégezve. Ha ferde vágásnál balta dönti a fűrészlapot (4), akkor helyezze a párhuzamos ütközőt (7) a fűrészlap (4) jobboldalára. A munkadarabot a fűrészlap (4) és a párhuzamos ütköző között (7) vezetni.

- Beállítani a fűrészlapot (4) a kívánt szög mértékre. (lásd az 7.4-et)
- A munkadarab szélessége és magassága szerint beállítani a párhuzamos ütközőt (7) (lásd a 7.2-öt).
- A munkadarab szélességnek megfelelően elvégezni a vágást (lásd a 8.1.1-et és a 8.1.2-öt)

8.3 Harántvágások véghezvitele (19-as ábra)

- A fűrészasztal horonyába (21) betolni a harántütőköt (14) és beállítani a kívánt szög-mértékre (lásd a 7.3-at).
- A munkadarabot feszesen a harántütőköt (14) ellen nyomni.
- Bekapcsolni a fűrész.
- A vágás elvégzéséhez a harántütőköt (14) és a munkadarabot a fűrészlap irányába tolni.
- **Figyelmeztetés!**
Mindig a vezetett munkadarabot tartani, sohasem a szabad munkadarabot, amely le lesz vágva.
- A harántütőköt (14) mindig annyira előretolni, amíg teljesen át nincs vágva a munkadarab.
- Ismét kikapcsolni a fűrész. A fűrész hulladékot csak akkor távolítani el, ha leállt a fűrészlap.

9. A hálózati csatlakozásvezeték kicserélése

Veszély!

Ha ennek a készüléknek a hálózatra csatlakoztató vezetéke megsérült, akkor ezt a gyártó vagy annak a vevőszolgáltatása, vagy egy hasonlóan szakképzett személy által ki kell cseréltetni, azért hogy elkerülje a veszélyeztetéseket.

10. Tisztítás, karbantartás és pótalkatrészmegrendelés

Veszély!

Tisztítási munkák előtt húzza ki a hálózati csatlakozót.

10.1 Tisztítás

- Tartsa a védőberendezéseket, szellőztető réseket és a gépházat annyira por- és piszkamentesen, amennyire csak lehet. Dörzsölje le a készüléket egy tiszta posztóval vagy pedig fújja ki alacsony nyomás alatt sűrített levegővel.
- Ajánljuk, hogy minden használat után azonnal kitisztítsa a készüléket.
- A készüléket rendszeresen egy nedves posztóval és egy kevés kenőszappannal megtisztítani. Ne használjon tisztító vagy oldó szereket; ezek megtámadhatják a készülék műanyagrészeit. Ügyeljen arra, hogy ne kerüljön víz a készülék belsejébe. A víz elektromos

készülékbe való behatolása megnöveli az áramcsapás veszélyét.

10.2 Karbantartás

A készülék belsejében nem található további karbantartandó rész.

10.3 A pótalkatrész megrendelése:

Pótalkatrész megrendésénél a következő adatokat kellene megadni:

- A készülék típusát
- A készülék cikk-számát
- A készülék ident- számát
- A szükséges pótalkatrész pótalkatrész számát

Aktuális árak és információk a

www.Einhell-Service.com alatt találhatóak.

10.4 Szállítás

A gépet csak a fűrészasztalon történő megemelés által szállítani. Ne használja a védőberendezéseket mint a fűrészlapvédőt, az ütőkötőt.

11. Megsemmisítés és újrahasznosítás

A szállítási károk megakadályozásához a készülék egy csomagolásban található. Ez a csomagolás nyersanyag és ezáltal ismét felhasználható vagy pedig visszavezethető a nyersanyag körforgáshoz. A készülék és annak a tartozékai különböző anyagokból állnak, mint például fémből és műanyagokból. Defektes készülékek nem tartoznak a házi hulladékok közé. Szakszerű megsemmisítéshez le kellene adni a készüléket egy megfelelő gyűjtőhelyen. Ha nem ismer gyűjtőhelyeket, akkor érdeklődjön útanna a községi önkormányzatnál.

12. Tárolás

A készüléket és a készülék tartozékait egy sötét, száraz és fagymentes valamint gyerekek számára nem hozzáférhető helyen tárolni. Az optimális tárolási hőmérséklet 5 és 30 °C között van. Az elektromos szerszámot az eredeti csomagolásban őrizni.

Ártalmatlanítás

Az elektromos kéziszerszámokat, az akkumulátorokat, a tartozékokat és a csomagolást a környezetvédelmi szempontoknak megfelelően kell a környezetbarát újrahasznosításhoz szétválogatni, előkészíteni. Ne dobja ki az elektromos kéziszerszámokat és az akkumulátorokat/elemeket a háztartási szemétkébe!

Csak az EU tagországok számára:

Az elektromos és elektronikus berendezések hulladékairól szóló 2012/19/EU európai irányelvnek és a nemzeti jogba való átültetésének megfelelően a már nem használható elektromos kéziszerszámokat és a 2006/66/EK európai irányelvnek megfelelően a már nem használható akkumulátorokat/ elemeket külön kell gyűjteni, és a környezetvédelmi szempontoknak megfelelően kell ártalmatlanítani, újrafelhasználásra leadni. Helytelen ártalmatlanítás esetén a már használhatatlan elektromos és elektronikus készülékek a bennük található veszélyes anyagok következtében káros hatással lehetnek a környezetre és az emberek egészségére.

A termékek dokumentációjának és a kisértőpapírjainak az utánnomtatása vagy egyéb sokszorosítása, kivonatosan is csak az Einhell Germany AG kihangsúlyozott beleegyezésével engedélyezett.

Technikai változtatások jogát fenntartva

Szervíz-információk

A garanciaokmányokban megnevezett minden országban kompetens szervíz-partnereket tartunk fenn, akik kontaktusi lehetőségét kérjük vegye ki a garanciaokmányból. Ezek minden szervíz-ügyben mint javítás, pótalkatrész- és gyorsan kopó rész-ellátás vagy a fogyóeszközök megrendelhetőségével kapcsolatban a rendelkezésére állnak.

Figyelembe kell venni, hogy ennél a termékénél a következő részek már használat szerinti vagy természetes kopásnak vannak alávetve ill. a következő részekre van mint fogyóeszközökre szükség.

Kategória	Példa
Gyorsan kopó részek*	Ékszíj, szénkefék, asztalbetét, tolóbot
Fogyóeszköz/ fogyórészek*	Fűrészlap
Hiányzó részek	

* nincs okvetlenül a szállítás terjedelmében!

Hiányok vagy hibák esetén kérjük a hibaesetet a www.Einhell-Service.com alatt bejelenteni. Kérjük ügyeljen egy pontos hibaleírásra és felelje meg mindenesetre a következő kérdéseket:

- Működött már egyszer a készülék, vagy elejétől kezdve már defekt volt?
- Feltűnt Önnek a defekt fellépése előtt valami a készüléken (tünet a defekt előtt)?
- Az Ön véleménye szerint mi a készülék hibás működése (főtünet)?
Írja le ezt a hibás működést.

Garanciaokmány

Tisztelt Vevő,

termékeink szigorú minőségi ellenőrzés alá vannak vetve. Ha ez a készülék mégis egyszer nem működne kifogástalanul, akkor azt nagyon sajnáljuk és kérjük Önt, forduljon a szervízszolgáltatásunkhoz amely ebben a garanciaútlevelemben megadott cím alatt található. Szívesen állunk a rendelkezésére telefonon is, az alul megadott szervíz telefonszám alatt. A garanciaigény érvényesítésével kapcsolatban a következő érvényes:

- Ezek a garanciafeltételek csak kizárólagosan a fogyasztóknak szólnak, ez annyit jelent hogy természetes személyeknek, akik nem szánják ezt a terméket sem üzemszerű sem egyéb önálló tevékenységeik körén belüli használatra. Ezek a garanciafeltételek szabályozzák a kiegészítő garanciateljesítményeket, amelyeket a lent megnevezett gyártó a vásárlóknak az új készülékeire ígér a törvényileg előírt garanciaszolgáltatáshoz kiegészítően. A jogi szavatossági igényei, nincsenek ez a garancia által érintve. A garanciateljesítményünk az Ön számára ingyenes.
- A garanciateljesítmény csak kizárólagosan az Ön által az európai egyesületen belül, a lent megnevezett gyártótól, megvásárolt új készüléken felmerülő olyan hibákra terjed ki, amelyek egy anyaghibán vagy egy gyári hibán alapszanak és korlátolva van választásunk szerint, vagy ezeknek a hibáknak az elhárítására vagy a készülék kicserélésére. Kérjük vegye figyelembe, hogy a készülékeink rendeltetésük szerint nem az ipari, kézműipari vagy szakmai használatra lettek konstruálva. Ezért a garanciaszerződés nem jön létre, ha a készülék a garancia ideje alatt kisipari, kézműipari vagy ipari üzemek területén lett használva vagy ha, egyenértékű igénybevételnek lett kitéve. A „Professzionális“ márka alatti cikkekre nem érvényes az ipari, kézművesi vagy szakmai felhasználásra szóló kizárás.
- A szavatosságunk alól ki vannak véve:
 - Olyan károk a készüléken, amelyek az összeszerelési utasítás figyelmen kívül hagyása vagy amelyek a nem szakszerű felszerelés, a használati utasítás figyelmen kívül hagyása (mint például egy rossz hálózati feszültségre vagy áramfajtára való rákapcsolás), vagy a karbantartási és biztonsági határozatok figyelmen kívül hagyása vagy a készüléknek egy nem normális környezeti feltételeknek történő kitétele vagy egy hiányos ápolás és karbantartás által keletkeztek.
 - Károk a készüléken, amelyek egy rossz bánásmód vagy nem szakszerű használatok (mint például a készülék túlterhelése vagy nem engedélyezett betétszerszámok vagy tartozékok használata), idegen testeknek a készülékbe levő behatolása (mint például homok, kövek és por, ...) szállítási károk, erőszak kifejtése vagy külső behatások (mint például leesés általi károk) által keletkeztek.
 - Károk a készüléken vagy a készülék részein, amelyek a használatnak megfelelő, szokásos vagy egyéb természetes elkopásra vezethetőek vissza. Például az akkuk és az akku csomagok természetes elhasználódás alá esnek és a konstrikciójuk által egy korlátolt ciklusszámmra vannak méretezve. Az elhasználódás különösen az igénybevett terhelésektől, töltési sebességektől de a hőségnek, hidegnek, vibrációnak és ütésnek való kitétség által is negatívan be lesz folyósolva.
- A garancia időtartama 2 év és a készülék vásárlási napjával kezdődik. Garanciaigényeket a garancia idő lejáratá előtt kell, két héten belül, a defekt felismerése után érvényesíteni. Ki van zárva a garanciaigények érvényesítése a garanciaidő letelte után. A készülék javítása vagy kicserélése nem hosszabbítja meg a szavatosság idejét, se nem indul ez a teljesítmény által egy új garanciaidő a készülékre vagy az esetleg beépített pótalkatrészekre. Ez egy helyszíni szervíz esetében is érvényes.
- A garanciajogának az érvényesítéséhez kérjük jelentse be a defektes készüléket a következő cím alatt: www.Einhell-Service.com. Kérjük tartsa készenlétben az új készülék ön általi vásárlásának a bizonylatát vagy más igazolásait. Olyan készülékeket, amelyek megfelelő igazolás vagy típus tábla nélkül kerülnek beküldésre, azok a hiányzó hozzárrendelési lehetőség miatt ki vannak zárva a garanciateljesítmény alól. Ha a készülék defektjére kiterjed a garanciateljesítményünk, akkor azonnal visszkap egy megjavított vagy egy új készüléket.
- Ha a készüléket az európai egyesület más országába vitte át, mint az az ország ahol megvásárolta a készüléket, akkor a garanciateljesítményt egy ottani partnerszervíz által végeztetjük el. Az európai egyesületen kívülrre való elvitelnél nem áll fenn a garanciajogosultság.

Magától érthető, hogy a költségek megtérítése ellenében szívesen megjavítsuk azokat a készüléken levő defekteket, amelyek nem esnek a garancia terjedelme alá vagy amelyeket már nem érinti a garancia. Ehhez kérjük a készüléket a szervíz-címünkre beküldeni. Ennek a használati utasításnak a szervíz-információja szerint utalunk ennek a garanciának a gyorsan kopó részekkel, használati részekkel és hiányzó részekkel kapcsolatban fennálló fenntartásaira.

Kezes/ Szolgáltatás: Einhell Hungária Kft. , 2092. Budakeszi Budaörsi u. 2749/2

Pericol!

La utilizarea aparatelor trebuie respectate câteva măsuri de siguranță, pentru a evita accidentele și daunele. De aceea, citiți cu grijă instrucțiunile de utilizare/indicațiile de siguranță. Păstrați aceste materiale în bune condiții, pentru ca aceste informații să fie disponibile în orice moment. Dacă predați aparatul altor persoane, înmânați-le și aceste instrucțiuni de utilizare /indicații de siguranță. Nu ne asumăm nici o răspundere pentru accidente sau daune care rezultă din nerespectarea acestor instrucțiuni de utilizare și a indicațiilor de siguranță.

Explicarea simbolurilor utilizate**(a se vedea figura 20)**

- Pericol!** – Citiți manualul de utilizare pentru a reduce riscul producerii unui accident.
- Atenție! Purtați protecție antifonică.** Expunerea la zgomot poate provoca pierderea auzului.
- Atenție! Purtați mască de protecție împotriva prafului.** La prelucrarea lemnului și a altor materiale se poate produce praf dăunător sănătății. Este interzisă prelucrarea materialelor cu conținut de azbest!
- Atenție! Purtați ochelari de protecție.** Scânteile produse în timpul lucrului, schije sau așchiile ieșite din aparat și praful rezultat pot provoca pierderea vederii.
- Atenție! Pericol de accidentare!** Nu prindeți cu mâna pânza ferăstrăului aflată în mișcare.

1. Indicații de siguranță

Indicațiile de siguranță corespunzătoare le găsiți în broșura anexată!

Avertisment!

Citiți toate indicațiile de siguranță, instrucțiunile și țineți cont de imaginile și datele tehnice care însoțesc acest aparat electric. Nerespectarea următoarelor instrucțiuni pot duce la electrocutare, incendiu și/sau răniri grave. **Păstrați toate instrucțiunile și indicațiile de siguranță pentru viitor.**

2. Descrierea aparatului și cuprinsul livrării**2.1 Descrierea aparatului (Fig. 1-14)**

- Masă de ferăstrău
- Protecție pânză de ferăstrău
- Tijă de împingere
- Pânză de ferăstrău
- Pană de despicare
- Insertie masă
- Opritor paralel
- Mâner de fixare pentru unghiul pânzei de ferăstrău în față
- Mâner de fixare pentru unghiul pânzei de ferăstrău în spate
- Scală pentru reglarea unghiului
- Întreprător pornire/oprire
- Manetă excentrică pentru opritorul paralel
- Șurub pentru opritorul paralel
- Opritor transversal
- Șurub pentru pânza de ferăstrău
- Adaptor de aspirație
- Șurub cu cap înecat
- Degajare în formă de L în pana de despicare
- Șurub de fixare
- Găurire în cadrul mașinii
- Canelură în masa de ferăstrău
- Scală (lățimea de tăiere)
- Șină opritoare pentru limitatorul transversal
- Carcasă
- Canelură în șina opritoare pe orizontală
- Șurub cu cap striat pentru opritorul paralel
- Canelură în șina opritoare pe verticală
- Șurub de fixare pentru opritorul transversal
- Cheie inelară 19/8 mm
- Cheie inelară 10/8 mm
- Capac pânză de ferăstrău
- Șurub cu crestătură în cruce pentru capacul pânzei de ferăstrău
- Picior suport
- Șaibă intermediară
- Buton rotativ pe protecția pânzei ferăstrăului
- Piuliță autofiletantă pe protecția pânzei ferăstrăului
- Șurub de blocare pe protecția pânzei ferăstrăului
- Indicator (unghiul pânzei de ferăstrău)
- Piuliță fluture
- Șurub pentru opritorul transversal
- Șurub cu cap striat pentru opritorul transversal

2.2 Cuprinsul livrării

Vă rugăm să verificați integralitatea articolului în baza cuprinsului livrării descris. În cazul în care lipsesc piese, vă rugăm să vă adresați în interval de maxim 5 zile lucrătoare de la cumpărarea articolului la centrul nostru de service sau la magazinul la care ați achiziționat aparatul, prezentați în acest caz un bon de cumpărare valabil. Vă rugăm să țineți cont de tabelul de garanție cuprins în informațiile de service din capătul instrucțiunilor de utilizare.

- Deschideți ambalajul și scoateți aparatul cu grijă.
- Îndepărtați ambalajul, precum și siguranțele de ambalare și de transport (dacă există).
- Verificați dacă livrarea este completă.
- Controlați aparatul și accesoriile dacă nu prezintă pagube de transport.
- Păstrați ambalajul după posibilitate, până la expirarea duratei de garanție.

Pericol!

Aparatul și ambalajul nu sunt jucării pentru copii! Copiii le este interzis să se joace cu pungii din material plastic, folii și piese mici! Există pericolul de înghițire și sufocare!

- Ferăstrău circular cu masă
- Tijă de împingere
- Opritor paralel
- Opritor transversal
- Adaptor de aspirație
- Cheie inelară 19/8 mm
- Cheie inelară 10/8 mm
- Piuliță fluture
- Accesorii pentru montaj
- Instrucțiuni de utilizare originale
- Indicații de siguranță

3. Utilizarea conform scopului

Ferăstrăul circular cu masă servește la tăierea pe lungime a lemnului de orice tip, corespunzător mărimii mașinii. Lemnul rotund de orice tip nu poate fi tăiat.

Aparatul poate fi utilizat numai în conformitate cu scopul pentru care a fost creat. Orice utilizare care depășește acest domeniu este considerată neconformă. Pentru eventualele daune sau accidente de orice tip rezultate ca urmare a utilizării neconforme a aparatului răspunde utilizatorul/operatorul și nu producătorul.

Vă rugăm să țineți de asemenea cont de faptul că aparatele noastre nu sunt construite pentru utilizare în scopuri meșteșugărești sau industriale. Nu ne asumăm nicio răspundere pentru eventualele probleme survenite ca urmare a utilizării aparatului în întreprinderi lucrativă, meșteșugărești sau industriale precum și în alte activități similare.

Se vor utiliza doar pânze de ferăstrău adecvate mașinii, care să corespundă caracteristicilor prezentate în aceste instrucțiuni. Este interzisă folosirea altor discuri de orice alt tip.

Parte componentă a utilizării conform scopului o reprezintă și respectarea indicațiilor de siguranță, precum și instrucțiunile de montaj și de folosire. Persoanele care operează și întrețin mașina trebuie să cunoască bine mașina și să fie informați despre pericolele posibile. În afară de aceasta trebuie respectate exact normele de protecție a muncii în vigoare. Trebuie respectate de asemenea celelalte reguli generale din domeniul medicinii muncii și al siguranței tehnice.

Modificările aduse mașinii exclud complet orice răspundere a producătorului și orice pretenție de despăgubire rezultată de aici. În ciuda utilizării conforme, anumiți factori reziduali de risc nu pot fi excluși în totalitate. În funcție de construcția și structura mașinii pot apărea următoarele riscuri:

- Atingerea pânzei de ferăstrău în zona neacoperită.
- Intervenția la pânza de ferăstrău aflată în mișcare (risc de rănire prin tăiere).
- Aruncarea pieselor și a părților pieselor de prelucrat.
- Ruperea pânzei de ferăstrău.
- Catapultarea în afară a părților din metal dur defectuase ale pânzei de ferăstrău.
- Afecțiuni auditive în cazul neutilizării protecției auditive necesare.
- Emisii nocive datorită prafurilor de lemn la utilizarea în încăperi închise.

4. Date tehnice

Tensiune de alimentare:230-240 V~ 50 Hz
 Putere:500 W S1, 800 W S6 15%
 Turația la mers în gol n_0 :2950 min⁻¹
 Pânză de ferăstrău
 din metal dur: Ø 200 x Ø 16 x 2,4 mm
 Lățimea maximă a dinților 2,4 mm
 Numărul dinților: 24
 Dimensiunea mesei: 505 x 373 mm
 Înălțimea maximă a tăieturii.: 45 mm / 90°
 27 mm / 45°
 Racord de aspirare:.....Ø 36 mm
 Greutate: cca. 11,6 kg
 Grosimea penei de despicare: 2,2 mm

Modul de funcționare S6 15%: Funcționarea în flux cu încărcare intermitentă (durata fluxului 10 min). Pentru a nu încălzi excesiv motorul, acesta poate funcționa în 15% din durata ciclului cu puterea nominală indicată și apoi trebuie să funcționeze restul de 85% din durata ciclului fără sarcină.

Pericol! Zgomotul

Valorile de zgomot au fost evaluate conform EN 62841.

Funcționare

Nivelul presiunii sonore L_{pA} 97,2 dB (A)
 Nesiguranță K_{pA} 3 dB (A)
 Nivelul capacității sonore L_{WA} 110,2 dB (A)
 Nesiguranță K_{WA} 3 dB (A)

Purtați protecție antifonică.

Expunerea la zgomot poate provoca pierderea auzului.

Valorile emisiei sonore menționate au fost măsurate conform unui proces de verificare normalizat și pot fi utilizate pentru comparația cu alte aparate electrice ale altor producători.

Valorile emisiei sonore menționate pot fi utilizate și la o estimare provizorie a solicitării aparatului.

Avertisment:

Emisiile sonore pot devia de la valorile menționate în timpul utilizării efective a aparatului electric, în funcție de modul de utilizare al aparatului electric și în special de tipul piesei de

prelucrat.

Limitați zgomotul și vibrațiile la un nivel minim.

- Utilizați numai aparate în stare ireproșabilă.
- Întrețineți și curățați aparatul cu regularitate.
- Adaptați modul dvs. de lucru aparatului.
- Nu suprasolicitați aparatul.
- Dacă este necesar, lăsați aparatul să fie verificat.
- Decuplați aparatul, atunci când acesta nu este utilizat.

Limitați timpul de lucru!

Țineți cont de toate etapele ciclului de exploatare (de exemplu, timpii în care aparatul electric este decuplat și timpii în care, aparatul este pornit, dar funcționează fără sarcină).

Atenție!

Riscuri reziduale

Riscurile reziduale nu pot fi eliminate complet, chiar dacă manipulați această sculă electrică în mod regulamentar. Următoarele pericole pot apărea, dependente de tipul constructiv și execuția acestei scule electrice:

1. Afecțiuni pulmonare, în cazul în care nu se poartă mască de protecție împotriva prafului adecvată.
2. Afecțiuni auditive, în cazul în care nu se poartă protecție antifonică corespunzătoare.

5. Înainte de punerea în funcțiune

Înainte de racordarea la rețeaua electrică asigurați-vă că datele de pe plăcuța de identificare a mașinii corespund cu cele ale rețelei.

Avertisment!

Scoateți întotdeauna ștecherul din priză înainte a executa reglaje la mașină.

- Se dezambalează ferăstrăul circular de masă și se controlează dacă nu prezintă eventuale deteriorări de pe urma transportului.
- Mașina trebuie amplasată în condiții de stabilitate, adică pe o masă de lucru, sau montată pe un suport solid.
- Înainte de punerea în funcțiune a mașinii, toate capacele și dispozitivele ei de siguranță trebuie să fie corect montate.
- Pânza de ferăstrău trebuie să se poată mișca liber.
- La lemnul deja prelucrat fiți atenți la corpuri

străine cum ar fi de exemplu cuiele, șuruburile etc.

- Înainte de acționarea întrerupătorului pornire/oprire, asigurați-vă că pânza de ferăstrău este montată corect iar piesele mobile se mișcă ușor.

6. Montarea

Pericol!

Înainte de a începe orice lucrare de întreținere, reutilare și montaj a ferăstrăului circular se va scoate ștecherul de la rețea.

6.1 Montarea / demontarea protecției pânzei ferăstrăului (Fig. 3)

- Deschideți butonul rotativ (35) pe cât posibil, până când butonul rotativ (35) atinge piulița autofiletantă (36).
- Atenție! Nu dereglați piulița autofiletantă (36).
- Împingeți șurubul de blocare (37) pe cât posibil prin protecția pânzei ferăstrăului (2), astfel încât profilul pătrat al șurubului de blocare (37) să iasă din protecția pânzei ferăstrăului (2).
- Țineți apăsat șurubul de blocare (37) și ghidați protecția pânzei ferăstrăului (2) cu șurubul de blocare (37) în degajarea în formă de L (18) a penei de despicare, mai întâi înainte și apoi în jos.
- Apoi împingeți din nou șurubul de blocare (37) cu profilul pătrat în poziție fixă în locașul din protecția pânzei ferăstrăului (2).
- Înșurubați butonul rotativ (35) cât mai strâns posibil. Indicație! Înșurubarea dintre șurubul de blocare (37) și butonul rotativ (35) este proiectată astfel încât protecția pânzei ferăstrăului (2) să se poată deplasa întotdeauna liber.
- Avertizare! Protecția pentru pânza ferăstrăului (2) trebuie să coboare întotdeauna automat din propria greutate pe materialul de tăiat.
- Demontarea se realizează în ordine inversă.

6.2 Schimbarea inserției mesei (Fig. 4)

- În cazul uzurii sau deteriorării inserției mesei aceasta trebuie schimbată, deoarece există un risc ridicat de vătămare.
- Scoateți protecția pentru pânza ferăstrăului (2) (a se vedea 6.1).
- Scoateți șuruburile cu cap înecat (17).
- Scoateți inserția mesei (6) uzată.
- Montajul inserției noi se face în ordine

inversă.

6.3 Demontarea / montarea penei de despicare (Fig. 5, 6)

- Pericol! Scoateți ștecherul din priză
- Îndepărtați protecția pânzei de ferăstrău (2) (a se vedea 6.1).
- Demontați șuruburile de fixare (19) și scoateți pana de despicare (5).
- Montajul se realizează în ordine inversă.
- Distanța dintre pânza de ferăstrău (4) și pana de despicare (5) trebuie să fie de 3-8 mm (Fig. 6).
- Asigurați-vă că pana de despicare este montată drept și nu se mișcă.
- Pana de despicare (5) trebuie să se afle central, pe o linie prelungitoare imaginară în spațiile pânzei ferăstrăului (4), astfel încât să nu fie posibilă o blocare a materialului de tăiat.

6.4 Montarea / schimbarea pânzei ferăstrăului (Fig. 7, 8)

- Pericol! Scoateți ștecherul din priză!
- Purtați întotdeauna mănuși la schimbarea pânzei de ferăstrău pentru a evita accidentările!
- Faceți accesibilă pânza ferăstrăului (4) prin demontarea capacului pânzei ferăstrăului (31). Pentru aceasta, slăbiți cele două șuruburi cu crestătură în cruce (32) și îndepărtați capacul pânzei ferăstrăului (31).
- Slăbiți șurubul (15) prin poziționarea cheii inelare de 19/8 mm (29) pe șurub (15) și a cheii inelare de 10/8 mm (30) pe arborele motorului, pentru sprijin.
- Atenție! Rotiți piulița în direcția de rotație a pânzei ferăstrăului.
- Demontați flanșa exterioară și scoateți pânza de ferăstrău uzată în jos de pe flanșa interioară.
- Înainte de montarea noii pânze de ferăstrău, flanșele trebuie curățate cu grijă.
- Noua pânză de ferăstrău se introduce în ordine inversă și se strânge.
- Atenție! Țineți cont de direcția de rotație și de înclinarea de tăiere a dinților care trebuie să fie în direcția de rotație, adică înainte (a se vedea săgeata de pe protecția pânzei de ferăstrău).
- Înainte de a lucra din nou cu ferăstrăul, se va controla fidelitatea de funcționare a dispozitivelor de protecție.
- Avertizare! După înlocuirea pânzei ferăstrăului verificați dacă protecția pânzei ferăstrăului (2) se deschide și se închide

corespunzător. Verificați suplimentar, dacă pânza de ferăstrău (4) se deplasează liber în protecția pânzei ferăstrăului (2).

- Avertizare! După fiecare schimbare a pânzei de ferăstrău, verificați dacă pânza de ferăstrău (4) în poziție verticală precum și înclinată la 45° se rotește nestingherit în șlițul din inserția mesei (6).
- Avertizare! O inserție a mesei (6) uzată sau deteriorată trebuie înlocuită imediat (a se vedea 6.2).
- Avertizare! Schimbarea și alinierea pânzei de ferăstrău (4) trebuie executate în mod corect.

6.5 Fixarea pe un suport (Fig. 1)

Găurile (20) din cadrul mașinii sunt folosite pentru fixarea dispozitivului pe un suport solid, plan, cum ar fi un banc de lucru. Materialul de fixare adecvat (șuruburi etc.) se găsește în comerțul de specialitate.

6.6 Dispozitivul de aspirație a așchiilor (Fig. 9)

- Ferăstrăul este echipat cu un adaptor de aspirație (16) pentru așchii.
- Introduceți adaptorul de aspirație (16) pe partea din spate a mașinii în deschiderea prevăzută în acest scop în capacul pânzei ferăstrăului (31).
- Astfel poate fi racordat cu ușurință la toate dispozitivele de aspirație a așchiilor.
- Utilizați aparatul numai cu instalație de aspirație.
- Verificați și curățați canalele de aspirație cu regularitate.

6.7 Depozitarea pieselor libere (Fig. 2)

Atunci când nu sunt utilizate, tija de împingere (3), opritorul paralel (7), precum și opritorul transversal (14) cu șina opritoare (23) montată pot fi atașate la mașină așa cum este indicat în figura 2. Opritorul transversal (14) cu șina opritoare (23) montată poate fi fixat pe carcasa (24) cu piulița fluture (39). Opritorul paralel (7) poate fi depozitat în carcasa (24) din partea posterioară a mașinii.

7. Utilizarea

7.1 Pornirea / Oprirea (Fig. 1, 14a / Poz. 11)

- Prin apăsarea butonului verde "1" poate fi pornit ferăstrăul.
- Pentru a opri din nou ferăstrăul, trebuie apăsat butonul roșu "0".

7.2 Opritor paralel

La tăierea longitudinală a pieselor din lemn se va utiliza opritorul paralel (7).

7.2.1 Înălțimea de oprire (Fig. 2a, 10, 11)

- **Avertisment!** Înălțimea de oprire trebuie reglată întotdeauna astfel încât piesa de prelucrat să poată fi ghidată cât mai bine posibil pe lângă pânza ferăstrăului (4).
- Opritorul paralel livrat (7) trebuie utilizat cu șina opritoare (23) la tăierea longitudinală a pieselor din lemn subțiri (a se vedea figura 10).
- Pentru fixarea șinei opritoare (23) pe opritorul paralel (7) trebuie slăbite cele două șuruburi cu cap striat (26). Apoi așezați șina opritoare (23) cu canalul (25) pe șuruburile de blocare (13) și fixați-o cu șaibele intermediare (34) și șuruburile cu cap striat (26).
- Pentru tăierea longitudinală a pieselor de lemn mai late opritorul paralel (7) poate fi utilizat și fără șina opritoare (23) (a se vedea figura 11). În acest scop demontați șuruburile de blocare (13), șaibele intermediare (34) și șuruburile cu cap striat (26).
- **Avertisment!** În timpul utilizării, șina opritoare (23) trebuie să fie înșurubată întotdeauna bine pe latura dinspre pânza de ferăstrău a opritorului paralel (7).

7.2.2 Lățimea de tăiere (Fig. 10, 11)

- Opritorul paralel (7) poate fi montat pe ambele părți ale mesei de ferăstrău (1).
- Opritorul paralel (7) se poate regla la dimensiunea dorită cu ajutorul scalei (22) de pe masa ferăstrăului (1).
- Prin apăsarea manetei excentrice (12) puteți fixa opritorul paralel (7) în poziția dorită.
- Dacă este necesar, puteți reajusta forța de strângere a opritorului paralel (7) prin rotirea manetei excentrice (12).
- Efectuați o tăietură de probă pentru măsurarea lățimii înainte de a tăia piesa de prelucrat propriu-zisă. În acest fel, evitați inexactitățile la scală sau la setare.

7.2.3 Reglarea lungimii de oprire (Fig. 12)

- Pentru evitarea blocării materialului de tăiere, șina opritoare (23) poate fi deplasată în direcție longitudinală.
- Regula empirică: Capătul din spate al opritorului atinge o linie imaginară, care începe aproximativ la marginea din față a pânzei ferăstrăului și decurge înapoi într-un unghi de 45°.
- Reglarea lățimii de tăiere necesare
 - Slăbiți șuruburile cu cap striat (26) și împingeți șina opritoare (23) înainte până atingeți linia imaginară la 45°.
 - Strângeți din nou șuruburile cu cap striat (26).

7.3 Opritor transversal (Fig. 2a, 13)

La tăierea transversală a pieselor din lemn trebuie utilizat opritorul transversal (14).

- Slăbiți cele două șuruburi cu cap striat (26) și trageți șina opritoare (23) de pe opritorul paralel (7).
- Fixați șina opritoare (23) pe opritorul transversal (14) cu șuruburile (40) și șuruburile cu cap striat (41).

Indicație: În funcție de înălțimea piesei de prelucrat, șina opritoare (23) poate fi fixată pe opritorul transversal (14) fie prin canelura orizontală (25) (pentru piese plate), fie prin canelura verticală (27) (pentru piese înalte).

- Împingeți opritorul transversal (14) în canelura (21) mesei ferăstrăului.
- Slăbiți șurubul de fixare (28).
- Rotiți șina opritoare (23) până când săgeata indică dimensiunea dorită a unghiului.
- Strângeți din nou șurubul de fixare (28).
- Verificați distanța dintre șina opritoare (23) și pânza de ferăstrău (4).
- Avertizare! Nu împingeți șina opritoare (23) prea mult în direcția pânzei de ferăstrău. Distanța dintre șina opritoare (23) și pânza de ferăstrău (4) trebuie să fie de cca. 2 cm.
- Dacă este necesar, slăbiți cele două șuruburi cu cap striat (41) și reglați șina opritoare (23).
- Strângeți din nou șuruburile cu cap striat (41).

7.4 Reglarea unghiului (Fig. 14)

- Slăbiți mânerul de fixare (8) din partea anterioară și mânerul de fixare (9) din partea posterioară a mașinii.
- Reglați unghiul pânzei de ferăstrău prin împingerea ambelor mâneri de fixare (8, 9), până când indicatorul (38) corespunde valorii dorite de pe scala pentru reglarea unghiului (10).

- Blocați mânerul de fixare (8, 9).

8. Funcționare

Avertisment!

- Recomandăm executarea unei tăieturi de probă după fiecare nouă reglare, pentru a verifica dimensiunile setate.
- După pornirea ferăstrăului așteptați atingerea turății maxime a pânzei înainte de executarea unei tăieturi.
- Atenție la secționare!
- Utilizați aparatul numai cu instalație de aspirație.
- Verificați și curățați canalele de aspirație cu regularitate.

8.1 Efectuarea de tăieturi longitudinale (Fig. 15)

Aici este tăiată o piesă pe direcție longitudinală. O muchie a piesei este apăsată pe limitatorul paralel (7) în timp ce suprafața plată este așezată pe masa ferăstrăului (1).

Protecția pânzei de ferăstrău (2) trebuie să fie întotdeauna coborâtă pe piesă.

Poziția de lucru la tăietura longitudinală nu are voie să fie niciodată în linie cu tăietura.

- Reglarea limitatorului paralel (7) se face în funcție de înălțimea piesei de prelucrat și a lățimii dorite. (vezi 7.2.)
- Porniți ferăstrăul
- Așezați mâinile cu degetele lipite pe piesă și deplasați piesa de-a lungul limitatorului paralel (7) de-a lungul pânzei de ferăstrău (4).
- Împingeți ghidajul lateral cu mâna stângă sau cu mâna dreaptă (în funcție de poziția limitatorului paralel) numai până la muchia anterioară a măștii de protecție.
- Împingeți piesa întotdeauna până la finalul penei de desplicare (5).
- Resturile de tăiere rămân pe masa ferăstrăului (1), până când pânza ferăstrăului (4) se află din nou în poziția de repaus.
- Asigurați piesele lungi împotriva basculării la capătul procesului de tăiere! (de ex. suporturi de rostogolire, etc.)

8.1.1 Tăierea pieselor înguste (Fig. 16)

Tăieturile longitudinale ale pieselor cu o lățime mai mică de 150 mm trebuie neapărat efectuate folosind o tijă de împingere (3). Tijă de împingere este cuprinsă în livrare. Schimbați la timp tijele de împingere uzate sau deteriorate.

8.1.2 Tăierea pieselor foarte înguste (Fig. 17)

- Pentru tăieturi longitudinale în piese foarte înguste cu o lățime de 50 mm și mai mică trebuie neapărat să fie folosit un lemn de împingere.
- Aici se va avantaja suprafața de ghidaj mai joasă a limitatorului paralel.
- Lemnul de împingere nu este cuprins în livrare! (Disponibil în magazinele de specialitate) Înlocuiți la timp lemnul de împingere uzat.

8.2 Executarea tăieturilor oblice (Fig. 14/18)

Tăieturile oblice se realizează în principiu utilizând limitatorul paralel (7).

Atunci când în timpul tăieturilor oblice înclinați pânza de ferăstrău (4) spre stânga, poziționați opritorul paralel (7) în partea dreaptă a pânzei de ferăstrău (4). Ghidați piesa de prelucrat între pânza de ferăstrău (4) și opritorul paralel (7).

- Reglați pânza ferăstrăului (4) la unghiul dorit. (vezi 7.4.)
- Reglați limitatorul paralel (7) în funcție de lățimea și înălțimea piesei de prelucrat (vezi 7.2)
- Executați tăietura corespunzător lățimii piesei de prelucrat (vezi 8.1.1., 8.1.2.)

8.3 Executarea tăieturilor transversale (Fig. 19)

- Împingeți opritorul transversal (14) în nutul (21) mesei ferăstrăului și fixați-l la unghiul dorit. (a se vedea 7.3.)
- Apăsăți piesa contra opritorului transversal (14).
- Porniți ferăstrăul.
- Împingeți opritorul transversal (14) și piesa în direcția pânzei ferăstrăului pentru a executa tăietura.
- **Avertisment!**
Țineți întotdeauna fix piesa deplasată, nu țineți niciodată piesa liberă, care urmează să fie tăiată.
- Împingeți în față opritorul transversal (14) până ce piesa este tăiată integral.
- Opriți din nou ferăstrăul.
Îndepărtați resturile de tăiere abia după ce pânza ferăstrăului s-a oprit.

9. Schimbarea cablului de racord la rețea

Pericol!

În cazul deteriorării cablului de racord la rețea a acestui aparat, pentru a evita pericolele acesta trebuie înlocuit de către producător sau un servicii clienți sau de operșoană cu calificare similară.

10. Curățirea, întreținerea și comanda pieselor de schimb

Pericol!

Înainte tuturor lucrărilor de curățire scoateți ștecherul din priză.

10.1 Curățirea

- Păstrați cât mai curat posibil dispozitivele de protecție, șlițurile de aerisire și carcasa motorului. Ștergeți aparatul cu o cârpă curată sau curățați-l cu aer comprimat la o presiune mică.
- Recomandăm curățirea aparatului imediat după fiecare utilizare.
- Curățați aparatul cu regularitate cu o cârpă umedă și puțin săpun. Nu folosiți detergenți sau solvenți pentru curățire; acestea ar putea ataca părțile din material plastic ale aparatului. Fiți atenți să nu intre apă în interiorul aparatului. Pătrunderea apei în aparatul electric mărește riscul de electrocutare.

10.2 Întreținere

În interiorul aparatului nu se găsesc piese care necesită întreținere curentă.

10.3 Comanda pieselor de schimb și accesoriilor:

La comanda pieselor de schimb trebuie să menționați următoarele date:

- Tipul aparatului
- Numărul de articol al aparatului
- Numărul de identificare al aparatului
- Numărul de piesă de schimb al piesei de schimb necesare

Informații și prețuri actuale găsiți la adresa www.Einhell-Service.com

10.4 Transportul

Transportați mașina numai prin ridicarea de masa fixă a ferăstrăului. Nu utilizați niciodată dispozitivele de protecție, cum ar fi protecția pentru pânza ferăstrăului și șinele opritoare la manipulare sau transport.

11. Eliminarea și reciclarea

Aparatul se află într-un ambalaj pentru a împiedica pagubele de transport. Acest ambalaj este o materie primă și este astfel re folosibil sau poate fi readus în circuitul de revalorificare a materiilor prime. Aparatul și piesele sale auxiliare sunt construite din diferite materiale, cum ar fi de exemplu metal sau material plastic. Aparatele electrice nu se vor arunca la gunoiul menajer. Pentru salubritatea corespunzătoare, aparatul se va preda la un centru de colectare. Dacă nu aveți cunoștință unde se află un centru de colectare, informați-vă în acest sens la administrația comunală.

12. Lagăr

Depozitați aparatul și accesoriile acestuia la loc întunecos, uscat și ferit de îngheț, precum și inaccesibil copiilor. Temperatura de depozitare optimă este între 5 și 30 °C. Păstrați aparatul electric în ambalajul original.

Eliminare

Sculele electrice, acumulatorii, accesoriile și ambalajele trebuie direcționate către o stație de revalorificare ecologică.

Nu aruncați sculele electrice și acumulatorii/ bateriile în gunoiul menajer!

Numai pentru țările UE:

Conform Directivei Europene 2012/19/UE privind deșeurile de echipamente electrice și electronice și transpunerea acesteia în legislația națională, sculele electrice scoase din uz și, conform Directivei Europene 2006/66/CE, acumulatorii/bateriile defecte/defecte sau uzate/uzate trebuie colectați/colectate separat și predați/predate la un centru de reciclare ecologică.

În cazul eliminării necorespunzătoare, aparatele electrice și electronice pot avea un efect nociv asupra mediului și sănătății din cauza posibilei prezențe a substanțelor periculoase.

Retipărirea sau orice altă multiplicare a documentației și documentelor însoțitoare ale produselor, chiar și parțial, este permisă numai cu acordul în mod expres a firmei Einhell Germany AG.

Ne rezervăm dreptul pentru modificări de ordin tehnic

Informații de service

În toate țările menționate în certificatul de garanție dispunem de parteneri de service competenți, datele de contact ale acestora le puteți găsi în certificatul de garanție. Acești parteneri vă stau la dispoziție pentru toate problemele referitoare la service, piese de schimb și de uzură sau aprovizionarea cu materiale de consum.

Se va ține cont de faptul că la acest produs, următoarele piese sunt supuse unei uzuri naturale sau datorate utilizării resp. că aceste piese sunt necesare ca materiale de consum.

Categorie	exemplu
Piese de uzură*	Curea trapezoidală, perii de cărbune, masă inserție material, tijă de împingere
Material de consum/ Piese de consum*	Pânză de ferăstrău
Piese lipsă	

* nu este cuprins în livrare în mod obligatoriu!

În caz de deteriorări sau defecte, vă rugăm să anunțați acest lucru pe pagina de internet www.Einhell-Service.com. Vă rugăm să țineți cont de descrierea exactă a defecțiunii și răspundeți în orice caz la următoarele întrebări:

- A funcționat aparatul o dată sau a fost de la început defect?
- Ați remarcat ceva înainte de defectarea aparatului (simptom înainte de defectare)?
- Ce fel de defecțiune prezintă aparatul după părerea dumneavoastră (simptom principal)?
Descrieți această defecțiune.

Certificat de garanție

Stimată clientă, stimate client,
produsele noastre sunt supuse unui control de calitate riguros. Dacă totuși vreodată acest aparat nu va funcționa ireproșabil, ne pare foarte rău și vă rugăm să vă adresați centrului nostru service, la adresa indicată la finalul acestui certificat de garanție. Bineînțeles că vă stăm și la telefon cu plăcere la dispoziție, la numărul de service menționat. Pentru revendicarea pretențiilor de garanție trebuie ținut cont de următoarele:

1. Aceste condiții de garanție se adresează exclusiv consumatorilor, deci persoanelor fizice, care nu doresc să utilizeze acest produs în cadrul unor activități lucrative sau pentru activități profesionale independente. Aceste condiții de garanție reglementează prestațiile de garanție suplimentare, pe care producătorul jos numit le promite cumpărătorilor săi la cumpărarea unui aparat nou, suplimentar garanției legale. Pretențiile dumneavoastră de garanție legale nu sunt atinse de această garanție. Prestația noastră de garanție este gratuită pentru dumneavoastră.
2. Prestația de garanție se extinde în exclusivitate asupra defectelor la aparatul nou achiziționat de dumneavoastră de la producătorul jos numit în Uniunea Europeană, care provin din erori de material sau de fabricație și se limitează, în funcție de decizia noastră, la remedierea acestor defecte sau la schimbarea aparatului. Vă rugăm să țineți de asemenea cont de faptul că aparatele noastre nu sunt construite pentru utilizare în scopuri lucrative, meșteșugărești sau profesionale. Din acest motiv nu se va încheia un contract de garanție, atunci când aparatul este folosit în perioada de garanție în întreprinderi lucrative, meșteșugărești sau industriale precum și pentru activități similare. Pentru articolele sub marca „Professional”, excluderea pentru uz lucrativ, meșteșugăresc sau profesional nu se aplică.
3. Excluse de la garanție sunt următoarele:
 - Deteriorări datorate neluării în considerare a instrucțiunilor de montare, a instrucțiunilor de utilizare sau instalării necompetente (cum ar fi de exemplu racordarea la o tensiune de rețea greșită sau la un curent greșit), neluării în considerare a prescripțiilor referitoare la lucrările de întreținere și siguranță, expunerea aparatului la condiții de mediu anormale sau îngrijire și întreținere insuficientă.
 - Deteriorări ale aparatului, cauzate de utilizarea abuzivă sau improprie (cum ar fi suprasolicitarea aparatului sau folosirea uneltelor atașabile sau auxiliarelor neadmiși), intrarea corpurilor străine în aparat (cum ar fi nisip, pietre sau praf), deteriorări din timpul transportului, recurgerea la violență sau influențe străine (cum ar fi de exemplu deteriorări datorită căderii).
 - Deteriorări ale aparatului sau ale unor părți ale acestuia, care se explică prin uzură normală, conformă utilizării sau altă uzură naturală. De exemplu, acumulatorii și pachetele de acumulatori sunt supuse uzurii naturale și sunt proiectate pentru un număr limitat de cicluri. Uzura este influențată negativ în special de sarcinile solicitate, vitezele de încărcare, dar și de expunerea la căldură, frig, vibrații și șocuri.
4. Durata de garanție este de 2 ani și începe din ziua cumpărării aparatului. Pretențiile de garanție se vor revendica în interval de două săptămâni de la data apariției defectului. Este exclusă revendicarea pretenției de garanție după expirarea duratei de garanție. Repararea sau schimbarea aparatului nu duce nici la prelungirea duratei de garanție și nici nu se va fixa o durată de garanție nouă pentru prestația efectuată la acest aparat sau pentru o piesă schimbată la acesta. Acest lucru este valabil și în cazul unui service la fața locului.
5. Pentru revendicarea pretențiilor de garanție, vă rugăm să anunțați aparatul defect la: www.Einhell-Service.com. Vă rugăm să aveți pregătit bonul de cumpărare sau altă dovadă de cumpărare a aparatului dvs. nou. Aparatele trimise fără dovadă corespunzătoare sau fără plăcută de identificare sunt excluse de la prestația de garanție, datorită posibilităților insuficiente de alocare. Dacă defectul aparatului este cuprins în prestațiile noastre de garanție, veți primi imediat înapoi aparatul reparat sau un aparat nou.
6. Dacă ați dus aparatul într-o țară din Uniunea Europeană, alta decât țara în care ați achiziționat aparatul, vă oferim prestația de garanție printr-un partener de service local. Nu există nicio pretenție de garanție dacă aparatele sunt duse în afara Uniunii Europene.

Bineînțeles că remediem cu plăcere contra cost și defecte la aparate care nu sunt sau nu mai sunt cuprinse în prestațiile de garanție. Pentru aceasta, vă rugăm să trimiteți aparatul la adresa noastră de service. La piesele de uzură, de consum și piesele lipsă vă informăm în mod expres, că trebuie avute în vedere restricțiile garanției menționate în informațiile de service ale acestor instrucțiuni de utilizare.

Parc Industrial Dragomirești, Aleea Maria Laura nr.5, Hala B1, Comuna Dragomirești-Vale,
Sat Dragomirești-Deal, Județul Ifov, 077096. Tel: 021.318.55.44, officero@einhell.com

Κίνδυνος!

Κατά τη χρήση των συσκευών πρέπει, προς αποφυγή τραυματισμών, να τηρούνται και να λαμβάνονται ορισμένα μέτρα ασφαλείας. Διαβάστε για το λόγο αυτό προσεκτικά τις Οδηγίες χρήσης / Υποδείξεις ασφαλείας. Φυλάξτε τις καλά για να έχετε τις πληροφορίες πάντα στη διάθεσή σας. Εάν παραδώσετε τη συσκευή σε άλλα άτομα, δώστε μαζί και αυτές τις Οδηγίες χρήσης / Υποδείξεις ασφαλείας. Δεν αναλαμβάνουμε καμία ευθύνη για ατυχήματα ή βλάβες που οφείλονται σε μη τήρηση αυτών των Οδηγιών χρήσης και των Υποδείξεων ασφαλείας.

Εξηγήσεις για τα χρησιμοποιούμενα σύμβολα (βλέπε εικ. 20)

- 1. Κίνδυνος!** – Για τη μείωση του κινδύνου τραυματισμού διαβάστε την Οδηγία χρήσης.
- 2. Προσοχή! Να χρησιμοποιείτε ωτοασπίδες.** Η επίδραση του θορύβου μπορεί να προκαλέσει την απώλεια της ακοής.
- 3. Προσοχή! Να χρησιμοποιείτε μάσκα προστασίας από σκόνη.** Κατά την επεξεργασία ξύλου και άλλων υλικών δεν αποκλείεται η δημιουργία επιβλαβούς για την υγεία σκόνης. Δεν επιτρέπεται η επεξεργασία υλικών που περιέχουν αμίαντο!
- 4. Προσοχή! Να φοράτε οπωσδήποτε προστατευτικά γυαλιά.** Οι σπινθήρες που δημιουργούνται κατά την εργασία ή τα εκσφενδονιζόμενα κομμάτια, ροκανίδια και σκόνες μπορούν να προκαλέσουν απώλεια της όρασης.
- 5. Προσοχή! Κίνδυνος τραυματισμού!** Μην βάζετε τα χέρια σας σε περιστρεφόμενο πριονόδισκο!

1. Υποδείξεις ασφαλείας

Θα βρείτε τις ανάλογες υποδείξεις ασφαλείας στο επισυναπτόμενο βιβλιάριο!

Προειδοποίηση!

Διαβάστε όλες τις υποδείξεις ασφαλείας, τις οδηγίες, τις απεικονίσεις και τα τεχνικά χαρακτηριστικά αυτής της ηλεκτρικής συσκευής. Σε περίπτωση παραλείψεων κατά την τήρηση των υποδείξεων ασφαλείας μπορεί να προκληθεί ηλεκτροπληξία, πυρκαγιά και/ή σοβαροί τραυματισμοί.

Φυλάξτε για μελλοντική χρήση όλες τις Υποδείξεις ασφαλείας και τις οδηγίες.

2. Περιγραφή της συσκευής και συμπαραδιδόμενα**2.1 Περιγραφή της συσκευής (εικ. 1-14)**

1. Πάγκκος εργασίας
2. Προστασία πριονοδίσκου
3. Ξύλο ώθησης
4. Πριονοδίσκος
5. Σχίστης
6. Ένθετο πάγκου εργασίας
7. Παράλληλος οδηγός
8. Λαβή ασφάλισης γωνίας δίσκου μπροστά
9. Λαβή ασφάλισης γωνίας δίσκου πίσω
10. Κλίμακα γωνιών
11. Διακόπτης ενεργοποίησης/απενεργοποίησης
12. Έκκεντρος μοχλός για παράλληλο οδηγό
13. Βίδα παράλληλου οδηγού
14. Εγκάρσιος οδηγός
15. Βίδα ασφάλισης πριονοδίσκου
16. Προσαρμογέας αναρρόφησης
17. Χωνευτή βίδα
18. Εσοχή σε σχήμα L στον σχίστη
19. Βίδα στερέωσης
20. Οπή στο πλαίσιο της μηχανής
21. Αυλάκωση στον πάγκο εργασίας
22. Κλίμακα (πλάτος τομής)
23. Τέρμα για εγκάρσιο οδηγό
24. Κέλυφος
25. Επίπεδη αυλάκωση οδηγού
26. βίδα για παράλληλο οδηγό
27. Κάθετη αυλάκωση οδηγού
28. Βίδα ασφάλισης για τον εγκάρσιο οδηγό
29. Δακτυλιωτό κλειδί 19/8mm
30. Δακτυλιωτό κλειδί 10/8mm
31. Κάλυμμα πριονοδίσκου
32. Σταυρόβίδα για κάλυμμα πριονοδίσκου
33. Πόδι
34. Ροδέλα
35. Περιστρεφόμενο κουμπί στην προστασία του πριονοδίσκου
36. Αυτοασφαλιζόμενη βίδα στην προστασία πριονοδίσκου
37. Βίδα-κλειδαριά στην προστασία πριονοδίσκου
38. Δείκτης (γωνία δίσκου)
39. Παξιμάδι-πεταλούδα
40. Βίδα για εγκάρσιο οδηγό
41. Κυματιστή βίδα για εγκάρσιο οδηγό

2.2 Συμπαραδιδόμενα

Βάσει της περιγραφής των συμπαραδιδόμενων παρακαλούμε να ελέγξετε την πληρότητα του προϊόντος. Σε περίπτωση ελλείψεων τμημάτων παρακαλούμε να αποτανθείτε εντός

5 εργάσιμων ημερών από την ημερομηνία αγοράς στο Κέντρο Σέρβις (Service Center) της εταιρείας μας ή στο κατάστημα από το οποίο αγοράσατε τη συσκευή, προσκομίζοντας την ισχύουσα απόδειξη αγοράς. Παρακαλούμε να προσέξετε τον πίνακα εγγύησης στους όρους εγγύησης στο τέλος των οδηγιών.

- Ανοίξτε τη συσκευασία και βγάλτε προσεκτικά τη συσκευή.
- Απομακρύντε τα υλικά συσκευασίας καθώς και τα συστήματα προστασίας της συσκευασίας / μεταφοράς (εάν υπάρχουν).
- Ελέγξτε εάν είναι πλήρες το περιεχόμενο.
- Ελέγξτε τη συσκευή και τα αξεσουάρ για ενδεχόμενες ζημιές από τη μεταφορά.
- Φυλάξτε τη συσκευασία αν γίνεται μέχρι την πάροδο της προθεσμίας της εγγύησης.

Κίνδυνος!

Η συσκευή και τα υλικά συσκευασίας δεν είναι παιχνίδια! Τα παιδιά δεν επιτρέπεται να παίζουν με πλαστικές σακούλες, πλαστικές μεμβράνες και μικροαντικείμενα! Υφίσταται κίνδυνος κατάποσης και ασφυξίας!

- Κυκλικό πριόνι πάγκου εργασίας
- Ξύλο ώθησης
- Παράλληλος οδηγός
- Εγκάρσιος οδηγός
- Προσαρμογέας αναρρόφησης
- Δακτυλιωτό κλειδί 19/8mm
- Δακτυλιωτό κλειδί 10/8mm
- Παξιμάδι-πεταλούδα
- Υλικό συναρμολόγησης
- Πρωτότυπες οδηγίες χρήσης
- Υποδείξεις ασφαλείας

3. Σωστή χρήση

Το κυκλικό πριόνι τραπεζιού προορίζεται για κατά μήκος και εγκάρσια κοπή (μόνο με εγκάρσιο οδηγό) ξύλων παντός είδους, ανάλογα με το μέγεθος της μηχανής. Δεν επιτρέπεται η κοπή στρογγυλών ξύλων παντός είδους.

Η μηχανή επιτρέπεται να χρησιμοποιηθεί μόνο για τον σκοπό για τον οποίο προορίζεται. Κάθε πέραν τούτου χρήση δεν ανταποκρίνεται στο σκοπό για τον οποίο προορίζεται. Για βλάβες που οφείλονται σε παρόμοια χρήση ή για τραυματισμούς παντός είδους ευθύνεται ο χρήστης/χειριστής και όχι ο κατασκευαστής.

Παρακαλούμε να προσέξετε πως οι συσκευές μας δεν προορίζονται και δεν έχουν κατασκευαστεί για επαγγελματική, βιοτεχνική ή βιομηχανική χρήση. Δεν αναλαμβάνουμε εγγύηση σε περίπτωση κατά την οποία η συσκευή χρησιμοποιήθηκε σε συνεργεία, βιοτεχνίες ή στη βιομηχανία ή σε εργασίες παρόμοιες με αυτές.

Επιτρέπεται μόνο η χρήση πριονολαμών κατάλληλων για τη μηχανή (πριονολάμες HM ή CV). Απαγορεύεται η χρήση πριονολαμών HSS και διαχωριστικών δίσκων παντός είδους.

Αναπόσπαστο μέρος της ενδεδειγμένης χρήσης είναι και η τήρηση των υποδείξεων ασφαλείας, καθώς και η οδηγία συναρμολόγησης και οι υποδείξεις χειρισμού στην οδηγία χρήσης. Τα άτομα που χειρίζονται τη μηχανή, πρέπει να είναι εξοικειωμένα με το χειρισμό της και να ενημερωθούν για ενδεχόμενους κινδύνους. Πέραν τούτου να τηρούνται αυστηρά οι διατάξεις πρόληψης ατυχημάτων. Να ακολουθούνται επίσης και οι άλλοι γενικοί κανόνες ιατρικής εργασίας και τεχνικής ασφάλειας. Τροποποιήσεις στη μηχανή αποκλείουν την ευθύνη του κατασκευαστή από τις ζημιές που προκύπτουν από τη χρήση αυτή. Παρ' όλη την ενδεδειγμένη χρήση δεν μπορούν να αποκλειστούν τελείως ορισμένοι κίνδυνοι. Εξαιτίας της κατασκευής και της δομής της μηχανής δεν αποκλείονται τα εξής:

- Επαφή με τον πριονοδίσκο στο ακάλυπτο τμήμα της.
- Επέμβαση στον κινούμενο πριονοδίσκο (τραυματισμός από αιχμηρό αντικείμενο)
- Εκσφενδονισμός κατεργαζόμενων αντικειμένων ή τμημάτων τους.
- Θραύση πριονοδίσκου.
- Εκσφενδονισμός ελαττωματικών τμημάτων σκληρού μετάλλου του πριονοδίσκου.
- Βλάβη της ακοής όταν δεν χρησιμοποιούνται οι απαιτούμενες ωτοασπίδες.
- Επιβλαβείς για την υγεία εκπομπές σκόνης ξύλου κατά τη χρήση σε κλειστούς χώρους.

4. Τεχνικά χαρακτηριστικά

Τάση δικτύου 230-240 V ~ 50 Hz
 Ισχύς: 500 W S1, 800 W S6 15%
 Λειτουργία ρελαντί n_0 : 2950 min⁻¹
 Πριονοδίσκος με
 σκληρό μέταλλο: \varnothing 200 x \varnothing 16 x 2,4 mm
 Μέγιστο πλάτος δοντιών 2,4 mm
 Αριθμός δοντιών: 24
 Μέγεθος πάγκου εργασίας 505 x 373 mm
 Μέγιστο ύψος κοπής: 45 mm / 90°
 27 mm / 45°
 Σύνδεση αναρρόφησης: \varnothing 36 mm
 Βάρος: περ. 11,6 kg
 Πάχος σχίστη: 2,2 mm

Είδος λειτουργίας S6 15%: Συνεχής περιοδική λειτουργία (διάρκεια κύκλου 10 λεπτά). Για να μη θερμανθεί υπερβολικά ο κινητήρας επιτρέπεται να λειτουργεί ο κινητήρας 15% της διάρκειας του κύκλου με την αναφερόμενη ονομαστική ισχύ και πρέπει κατόπιν να συνεχίσει να λειτουργεί 85% της διάρκειας κύκλου χωρίς φορτίο.

Κίνδυνος!

Θόρυβος

Η εκπομπή θορύβων διαπιστώθηκε σύμφωνα με το EN 62841.

Λειτουργία

Στάθμη ηχητικής πίεσης L_{pA} 97,2 dB (A)
 Αβεβαιότητα K_{pA} 3 dB (A)
 Στάθμη ηχητικής ισχύος L_{WA} 110,2 dB (A)
 Αβεβαιότητα K_{WA} 3 dB (A)

Να χρησιμοποιείτε ωτοασπίδες.

Η επίδραση του θορύβου μπορεί να προκαλέσει την απώλεια της ακοής.

Οι αναφερόμενες συνολικές τιμές μετάδοσης δόνησης και οι τιμές εκπομπής θορύβου μετρήθηκαν βάσει τυποποιημένης μεθόδου δοκιμής και μπορούν να χρησιμοποιηθούν για τη σύγκριση μίας ηλεκτρικής συσκευής με μία άλλη.

Οι αναφερόμενες συνολικές τιμές μετάδοσης δόνησης και οι τιμές εκπομπής θορύβου μπορούν να χρησιμοποιηθούν για προσωρινή εκτίμηση της σχετικής επιβάρυνσης.

Προειδοποίηση:

Η τιμή μετάδοσης της δόνησης μπορεί να διαφέρει κατά την πραγματική χρήση της ηλεκτρικής συσκευής από την αναφερόμενη τιμή, ανάλογα με τον τρόπο χρήσης της, ιδιαίτερα από το είδος του αντικειμένου που θα κατεργασθείτε.

Περιορίστε την δημιουργία θορύβου και τις δονήσεις στο ελάχιστο!

- Να χρησιμοποιείτε μόνο συσκευές σε άψογη κατάσταση.
- Να συντηρείτε και να καθαρίζετε τακτικά τη συσκευή.
- Να προσαρμόζετε στη συσκευή τον τρόπο εργασίας σας.
- Προσέξτε να μην υπερφορτώνετε τη συσκευή.
- Αφήστε τη συσκευή να δροσιστεί ελεγχθεί από ειδικό τεχνίτη.
- Να απενεργοποιείτε τη συσκευή όταν δεν την χρησιμοποιείτε.

Περιορίστε το χρόνο εργασίας!

Εδώ πρέπει να λάβετε υπόψη σας όλα τα τμήματα του κύκλου λειτουργίας (για παράδειγμα χρόνους κατά τους οποίους είναι σβησμένο το ηλεκτρικό εργαλείο και χρόνους κατά τους οποίους είναι αναμμένο αλλά χωρίς φορτίο).

Προσοχή!

Υπολειπόμενοι κίνδυνοι

Ακόμη και σε περίπτωση σωστής και κανονικής χρήσης αυτού του ηλεκτρικού εργαλείου, υφίστανται πάντα ορισμένοι υπολειπόμενοι κίνδυνοι. Οι ακόλουθοι κίνδυνοι μπορούν να παρουσιαστούν ανάλογα με το είδος κατασκευής και το μεντέλο αυτού του ηλεκτρικού εργαλείου:

1. Βλάβες πνευμόνων, εάν δεν χρησιμοποιηθούν κατάλληλες μάσκες προστασίας από σκόνη.
2. Βλάβες της ακοής, εάν δεν χρησιμοποιηθεί κατάλληλη ηχοπροστασία.

5. Πριν τη θέση σε λειτουργία

Πριν τη σύνδεση σιγουρευτείτε πως τα στοιχεία στην ετικέτα του συμφωνούν με τα στοιχεία του δικτύου.

Προειδοποίηση!

Πριν κάνετε ρυθμίσεις στη συσκευή να βγάξετε πάντα το βύσμα από την πρίζα.

- Ξεπακετάρετε το δισκοπρίονο πάγκου και ελέγξτε το για ενδεχόμενες ζημιές από την μεταφορά
- Η μηχανή πρέπει να τοποθετηθεί σε σταθερό σημείο, δηλ. να βιδωθεί πάνω σε πάγκο εργασίας ή σε στερεή βάση.
- Πριν τη θέση σε λειτουργία πρέπει να έχουν τοποθετηθεί σωστά όλα τα καλύμματα και οι διατάξεις ασφαλείας.
- Η πριονολάμα πρέπει να μπορεί να κινείται ελεύθερα.
- Να προσέχετε στα ήδη κατεργασμένα ξύλα να μην υπάρχουν ξένα αντικείμενα, π.χ. καρφιά ή βίδες κλπ.
- Πριν ενεργοποιήσετε τον διακόπτη ενεργοποίησης/απενεργοποίησης σιγουρευτείτε πως όλα έχουν τοποθετηθεί σωστά και πως κινούνται ελεύθερα τα κινούμενα τμήματα.

6. Συναρμολόγηση

Κίνδυνος!

Πριν από όλες τις εργασίες συντήρησης και τροποποίησης στον αναρροφητήρα να βγάξετε το βύσμα από την πρίζα.

6.1 Τοποθέτηση / εξαγωγή της προστασίας για την πριονολάμα (εικ. 3)

- Ανοίξτε το περιστρεφόμενο κουμπί (35) όσο γίνεται, μέχρι να αγγίξει το περιστρεφόμενο κουμπί (35) το αυτοασφαλιζόμενο παξιμάδι (36).
- Προσοχή! Μην αλλάζετε τη ρύθμιση στο αυτοασφαλιζόμενο παξιμάδι.
- Σπρώξτε τη βίδα (37) όσο γίνεται μέσα από την προστασία του πριονοδίσκου (2), έτσι ώστε το τετράγωνο προφίλ της βίδας (37) να προεξέχει από την προστασία του πριονοδίσκου (2).
- Κρατώντας πιεσμένη τη βίδα (37) περνάτε την προστασία του πριονοδίσκου (2) με τη βίδα (37) στην εσοχή σε σχήμα L (18) του σχίστη, πρώτα προς τα εμπρός και μετά

προς τα κάτω.

- Κατόπιν σπρώξτε τη βίδα (37) πάλι με το τετράγωνο προφίλ στο βαθύ σημείο της προστασίας του πριονοδίσκου (2).
- Βιδώστε το περιστρεφόμενο κουμπί (35) όσο γίνεται. Υπόδειξη! Ο βιδωτός σύνδεσμος μεταξύ βίδας (37) και περιστρεφόμενου κουμπιού (35) είναι έτσι ώστε να μένει πάντα ελεύθερη η προστασία του πριονοδίσκου (2).
- Προειδοποίηση! Το προστατευτικό κάλυμμα του πριονοδίσκου (2) πρέπει με το δικό του βάρος να χαμηλώνει πάντα αυτόνομα πάνω στο υλικό που κόβεται.
- Η αποσυναρμολόγηση γίνεται στην αντίστροφη σειρά.

6.2 Αλλαγή του ένθετου του πάγκου εργασίας (εικ. 4)

- Σε περίπτωση φθοράς ή βλάβης πρέπει να αντικατασταθεί το ένθετο του πάγκου εργασίας, διαφορετικά υφίσταται σοβαρός κίνδυνος τραυματισμού.
- Αφαιρέστε την προστασία δίσκου (2) (βλ. 6.1).
- Ξεβιδώστε τις χωνευτές βίδες (17).
- Βγάλτε προς τα επάνω το φθαρμένο ένθετο του πάγκου εργασίας (6).
- Η συναρμολόγηση του νέου ένθετου γίνεται στην αντίστροφη σειρά.

6.3 Αποσυναρμολόγηση / συναρμολόγηση του σχίστη (εικ. 5, 6)

- Κίνδυνος! Βγάλτε το φιν από την πρίζα
- Αποσυναρμολογήστε την προστασία του πριονοδίσκου (2) (βλ. 6.1).
- Αφαιρέστε τις βίδες στερέωσης (19) και απομακρύνετε τον σχίστη (5).
- Η συναρμολόγηση γίνεται στην αντίστροφη σειρά.
- Η απόσταση μεταξύ πριονολάμας (4) και σχίστη (5) να είναι 3-8 χιλ. (εικ. 6).
- Εξασφαλίστε πως ο σχίστης είναι ίσια και καλά στερεωμένος.
- Ο σχίστης (5) πρέπει να βρίσκεται κεντρικά σε ιδεατή γραμμή πίσω από τον δίσκο (4), ώστε να μην μπλοκάρουν τα κομμένα αντικείμενα.

6.4 Τοποθέτηση / Αλλαγή του πριονοδίσκου (εικ. 7, 8)

- Κίνδυνος! Βγάλτε το βύσμα σύνδεσης με το δίκτυο από την πρίζα!
- Προς αποφυγή τραυματισμών να φοράτε κατά την αλλαγή της πριονοταινίας προστατευτικά γάντια!
- Ο πριονοδίσκος (4) γίνεται προσβάσιμος αποσυναρμολογώντας το κάλυμμα του πριονοδίσκου (31). Λασκάρετε τις δύο σταυρόβιδες (32) και αφαιρέστε το κάλυμμα του πριονοδίσκου (31).
- Λασκάρετε τη βίδα (15) βάζοντας το δακτυλιωτό κλειδί 19/8 mm (29) στη βίδα (15) και κατόπιν βάζοντας το δακτυλιωτό κλειδί 10/8 mm (30) στον άξονα του κινητήρα για αντιστήριξη.
- Προσοχή! Στριψίτε το παξιμάδι στην κατεύθυνση περιστροφής της πριονολάμας.
- Αφαιρέστε την εξωτερική φλάντζα και τραβήξτε την παλιά πριονολάμα λοξά προς τα κάτω από την εσωτερική φλάντζα.
- Πριν την τοποθέτηση του νέου δίσκου καθαρίστε προσεκτικά την φλάντζα του δίσκου.
- Επανατοποθετήστε τη νέα πριονολάμα στην αντίστροφη σειρά και σφίξτε τον.
- Προσοχή! Προσέξτε την κατεύθυνση κίνησης, η λοξή πλευρά κοπής των δοντιών πρέπει να δείχνει προς τα εμπρός (βλέπε βέλος στην προστασία του πριονοδίσκου).
- Πριν αρχίσετε να εργάζεστε με το πριόνι, να ελέγχετε την λειτουργικότητα των συστημάτων ασφαλείας.
- Προειδοποίηση! Μετά από κάθε αντικατάσταση πριονοδίσκου να ελέγχετε εάν η προστασία του πριονοδίσκου (2) ανοίγει και κλείνει σύμφωνα με τις προδιαγραφές. Εκτός αυτού να ελέγχετε εάν ο πριονοδίσκος (4) κινείται ελεύθερα στην προστασία πριονοδίσκου (2).
- Προειδοποίηση! Να ελέγχετε μετά από κάθε αλλαγή του δίσκου του πριονιού (4) εάν κινείται ελεύθερα ο πριονοδίσκος σε κάθετη θέση, καθώς και με κλίση 45°, στον πάγκο (6).
- Προειδοποίηση! Πρέπει αμέσως να αντικατασταθεί μία φθαρμένη ή ελαττωματική θέση πάγκου εργασίας (6) (βλ. 6.2).
- Προειδοποίηση! Η αλλαγή και ευθυγράμμιση του πριονοδίσκου (4) πρέπει να εκτελεστεί σωστά.

6.5 Στερέωση σε βάση (εικ. 1)

Οι οπές (20) στο πλαίσιο της μηχανής προορίζονται για τη στερέωση της συσκευής σε σταθερή, επίπεδη βάση, όπως για παράδειγμα σε πάγκο εργασίας. Τα κατάλληλα υλικά για τη στερέωση (βίδες κλπ) θα τα βρείτε στα ειδικά καταστήματα.

6.6 Αναρρόφηση ροκανιδιών (εικ. 9)

- Το πριόνι είναι εξοπλισμένο με στόμιο για τη συλλογή των ροκανιδιών (16).
- Βάλτε τον αντάπτερ αναρρόφησης (16) που βρίσκεται στην πίσω πλευρά της μηχανής στην για τον σκοπό αυτόν προοριζόμενη οπή στο κάλυμμα του πριονοδίσκου (31).
- Εύκολα λοιπόν μπορεί να συνδεθεί με όλα τα συστήματα αναρρόφησης ροκανιδιών.
- Να χρησιμοποιείτε τη συσκευή μόνο με σύστημα αναρρόφησης.
- Να ελέγχετε και να καθαρίζετε τακτικά τους αγωγούς αναρρόφησης.

6.7 Θέση για τα μη μόνιμα στερεωμένα εξαρτήματα (εικ. 2)

Εάν δεν χρησιμοποιούνται μπορείτε να τοποθετήσετε στη μηχανή το ξύλο ώθησης (3) τον παράλληλο οδηγό (7) και τον εγκάρσιο οδηγό (14) με τοποθετημένο οδηγό (23) όπως φαίνεται στην εικόνα 2. Ο εγκάρσιος οδηγός (14) με τοποθετημένο οδηγό (23) μπορεί να στερεωθεί στο περίβλημα (24) με το παξιμάδι-πεταλούδα (39). Ο παράλληλος οδηγός (7) μπορεί να τοποθετηθεί στο περίβλημα (24) στην όπισθεν της μηχανής.

7. Χειρισμός

7.1 Ενεργοποίηση/απενεργοποίηση (εικ. 1, 14a/αρ. 11)

- Πιέζοντας το πράσινο πλήκτρο "I" μπορείτε να ενεργοποιήσετε το πριόνι.
- Για να επανααπενεργοποιήσετε το πριόνι, να πιέσετε το κόκκινο διακόπτη "O".

7.2 Παράλληλος οδηγός

Κατά τις επιμήκεις κοπές ξύλινων τεμαχίων πρέπει να χρησιμοποιείται ο παράλληλος οδηγός (7).

7.2.1 Ύψος οδηγού (εικ. 2a,10,11)

- Προειδοποίηση! Το ύψος του τέρματος να ρυθμιστεί έτσι ώστε το κατεργαζόμενο αντικείμενο να μπορεί να ωθηθεί όσο

καλύτερα γίνεται μπροστά από τον προιονοδίσκο (4).

- Ο συμπαραδιδόμενος παράλληλος οδηγός (7) να χρησιμοποιείται για κατά μήκος κοπή στενών ξύλινων αντικειμένων με τον οδηγό (23) (βλ. εικ. 10).
- Για τη στερέωση του οδηγού (23) στον παράλληλο οδηγό (7) πρέπει να χαλαρωθούν οι δύο βίδες (26). Κατόπιν περνάτε τον οδηγό (23) με την αυλάκωση (25) στις βίδες (13) και στερεώνετε με τις ροδέλες (34) και τις βίδες (26).
- Για κατά μήκος κοπή φαρδύτερων ξύλων μπορεί να χρησιμοποιηθεί ο παράλληλος οδηγός (7) και ο οδηγός (23) (βλ. εικ. 11). Για τον σκοπό αυτό πρέπει να αποσυναρμολογηθούν οι βίδες (13), οι ροδέλες (34) και οι βίδες (26).
- **Προειδοποίηση!** Κατά τη χρήση πρέπει ο οδηγός (23) να είναι πάντα βιδωμένος στην πλευρά του παράλληλου οδηγού (7) που δείχνει προς τον δίσκο.

7.2.2 Πλάτος κοπής (εικ. 10, 11)

- Ο παράλληλος οδηγός (7) μπορεί να τοποθετηθεί και στις δύο πλευρές του πάγκου εργασίας (1).
- Με τη βοήθεια της κλίμακας (22) στον πάγκο εργασίας (1) μπορεί να ρυθμιστεί ο παράλληλος οδηγός (7) όπως επιθυμείτε.
- Με πίεση του μοχλού (12) μπορεί να ασφαλιστεί ο παράλληλος οδηγός (7) στην επιθυμούμενη θέση.
- Εάν χρειαστεί μπορείτε να ρυθμίσετε τη δύναμη σύσφιξης του παράλληλου οδηγού (7) με περιστροφή του έκκεντρου μοχλού (12).
- Κάντε δοκιμαστική κοπή για να μετρήσετε το πλάτος πριν κόψετε το αντικείμενο που θέλετε να επεξεργαστείτε. Έτσι αποφεύγετε ανακρίβειες της κλίμακας ή της ρύθμισης.

7.2.3 Ρύθμιση μήκους οδηγού (εικ. 12)

- Για να αποφύγετε το μπλοκάρισμα των αντικειμένων που κόβετε, κινείται ο οδηγός (23) σε κατά μήκος κατεύθυνση.
- Βασικός κανόνας: Η πίσω άκρη του οδηγού ακουμπάει σε μία ιδεατή γραμμή που αρχίζει περίπου στη μέση του προιονοδίσκου και πηγαίνει προς τα πίσω σε γωνία κάτω των 45°.
- Κάντε τη ρύθμιση του πλάτους κοπής - Λασκάρετε τις βίδες (26) και μετατοπίστε τον οδηγό (23) μέχρι να ακουμπήσει στην γραμμή γωνίας 45°.

- Ξανασφίξτε τις βίδες (26).

7.3 Εγκάρσιος οδηγός (εικ. 2a,13)

Για εγκάρσια κοπή ξύλινων αντικειμένων πρέπει να χρησιμοποιηθεί ο εγκάρσιος οδηγός (14).

- Λασκάρετε τις δύο βίδες (26) και αφαιρέστε τον οδηγό (23) από τον παράλληλο οδηγό (7).
- Στερεώστε τον οδηγό (23) με τις βίδες (40) και με τις κυματιστές βίδες (41) στον εγκάρσιο οδηγό (14).

Υπόδειξη: Ανάλογα με το ύψος του κατεργαζόμενου αντικειμένου μπορεί να στερεωθεί ο οδηγός (23) στον εγκάρσιο οδηγό (14) είτε μέσω της επίπεδης αυλάκωσης (25) (για χαμηλά αντικείμενα), είτε μέσω της κάθετης αυλάκωσης (27) (για ψηλά αντικείμενα).

- Σπρώξτε τον εγκάρσιο οδηγό (14) στο αυλάκι (21) του πάγκου εργασίας.
- Λασκάρετε τη βίδα ασφάλισης (28).
- Στρίψτε τον οδηγό (23) μέχρι το βέλος να δείχνει την επιθυμούμενη γωνία.
- Κατόπιν σφίξτε πάλι τη βίδα ασφάλισης (28).
- Ελέγξτε την απόσταση μεταξύ οδηγού (23) και δίσκου (4).
- Προειδοποίηση! Μη σπρώξετε τον οδηγό (23) πολύ βαθιά προς την κατεύθυνση του προιονοδίσκου. Η απόσταση μεταξύ του οδηγού (23) και του προιονοδίσκου (4) να είναι περ. 2 cm.
- Εάν χρειαστεί λασκάρετε τις δύο κυματιστές βίδες (41) και ρυθμίζετε τον οδηγό (23).
- Ξανασφίξτε τις κυματιστές βίδες (41).

7.4 Ρύθμιση γωνίας (εικ. 14)

- Λασκάρετε τη λαβή ασφάλισης (8) μπροστά και τη λαβή ασφάλισης (9) στην πίσω πλευρά της μηχανής.
- Μετατοπίζετε τη γωνία του προιονοδίσκου σπρώχνοντας τις δύο λαβές ασφάλισης (8, 9) μέχρι να φτάσει ο δείκτης (38) την επιθυμούμενη γωνία στην κλίμακα γωνιών (10).
- Ασφαλίστε τις λαβές ασφάλισης (8, 9).

8. Λειτουργία

Προειδοποίηση!

- Μετά από κάθε νέα ρύθμιση συνιστούμε μία δοκιμαστική κοπή για έλεγχο των ρυθμίσεων.
- Μετά την ενεργοποίηση του πριονιού περιμέντε, μέχρι η πριονολάμα να φτάσει τόν μέγιστο αριθμό στροφών, πριν εκτελέσετε την κοπή.
- Προσοχή στην αρχή της κοπής!
- Να χρησιμοποιείτε τη συσκευή μόνο με σύστημα απορρόφησης.
- Να ελέγχετε και να καθαρίζετε τακτικά τους αγωγούς απορρόφησης.

8.1 Εκτέλεση διαμήκων κοπών (εικ. 15)

Εδώ κόβετε ένα αντικείμενο σε διαμήκη κατεύθυνση.

Μία άκρη του αντικείμενου πιέζεται πάνω στον παράλληλο οδηγό (7), ενώ η επίπεδη πλευρά ακουμπάει πάνω στον πάγκο εργασίας (1).

Η προστασία της πριονολάμας (2) πρέπει να είναι πάντα χαμηλωμένη πάνω στο κατεργαζόμενο αντικείμενο.

Η θέση εργασίας στην διαμήκη κοπή δεν επιτρέπεται ποτέ να είναι σε μία γραμμή με την πορεία της κοπής.

- Ρυθμίστε τον παράλληλο οδηγό (7) σύμφωνα με το ύψος του κατεργαζόμενου αντικείμενου και με το επιθυμούμενο πλάτος. (βλέπε 7.2)
- Ενεργοποίηση πριονιού
- Βάλτε τα χέρια σας με κλειστά τα δάκτυλα πάνω στο κατεργαζόμενο αντικείμενο και σπρώξτε το αντικείμενο στον παράλληλο οδηγό (7) κατά μήκος της πριονολάμας (4).
- Οδήγηση στο πλαί με το αριστερό ή δεξί χέρι (ανάλογα με τη θέση του παράλληλου οδηγού) μόνο μέχρι την μπροστινή άκρη του προστατευτικού καλύμματος.
- Να σπρώχνετε το αντικείμενο πάντα μέχρι το τέλος του σχίστη (5).
- Το τμήμα που αποκόβεται παραμένει στον πάγκο εργασίας (1) μέχρι να ακινητοποιηθεί πάλι η πριονολάμα (4).
- Ασφαλίστε τα μακριά αντικείμενα για να μην πέσουν όταν κοπούν! (π.χ. με μία βάση κλπ.)

8.1.1 Κοπή στενών αντικειμένων (εικ. 16)

Διαμήκεις κοπές αντικειμένων με πλάτος λιγότερο από 150 χιλ. πρέπει να εκτελούνται οπωσδήποτε με τη βοήθεια ξύλου ώθησης (3). Το ξύλο ώθησης συμπεριλαμβάνεται. Να αλλάξετε αμέσως το ενδεχομένως φθαρμένο ή ελαττωματικό ξύλο ώθησης.

8.1.2 Κοπή πολύ στενών αντικειμένων (εικ. 17)

- Για διαμήκεις κοπές πολύ στενών αντικειμένων με πλάτος 50 χιλιοστών και λιγότερο, πρέπει να χρησιμοποιείτε οπωσδήποτε ένα ξύλο ώθησης.
- Στην περίπτωση αυτή να προτιμάτε την χαμηλή επιφάνεια του παράλληλου οδηγού.
- Το ξύλο πρόωθησης δεν συμπαραδίδεται! (Θα το βρείτε στα ειδικά καταστήματα) Το ενδεχομένως φθαρμένο ξύλο ώθησης να αντικαθίσταται εγκαίρως.

8.2 Εκτέλεση λοξών κοπών (εικ. 14/18)

Οι λοξές κοπές εκτελούνται κατά κανόνα με χρήση του παράλληλου οδηγού (7).

Εάν στις λοξές κοπές κλίνει ο δίσκος (4) προς τα αριστερά, βάλτε τον παράλληλο οδηγό (7) στην δεξιά πλευρά του δίσκου (4). Οδηγήστε το κατεργαζόμενο αντικείμενο μεταξύ του δίσκου (4) και του παράλληλου οδηγού (7).

- Ρύθμιση της πριονολάμας (4) στην επιθυμούμενη γωνία. (βλέπε 7.4)
- Ρύθμιση του παράλληλου οδηγού (7) ανάλογα με το πλάτος και το ύψος (βλέπε 7.2)
- Εκτελέστε την κοπή ανάλογα με το πλάτος του κατεργαζόμενου αντικείμενου (βλέπε 8.1.1 και 8.1.2)

8.3 Εκτέλεση εγκάρσιων κοπών (εικ. 19)

- Σπρώξτε τον εγκάρσιο οδηγό (14) στο αυλάκι (21) του πάγκου εργασίας και ρυθμίστε την επιθυμούμενη γωνία. (βλ. 7.3)
- Πιέστε το αντικείμενο δυνατά πάνω στον εγκάρσιο οδηγό (14).
- Ενεργοποίηση πριονιού
- Σπρώξτε τον εγκάρσιο οδηγό (14) και το αντικείμενο που θέλετε να κόψετε προς την κατεύθυνση της πριονολάμας για την εκτέλεση της κοπής.
- **Προειδοποίηση!**
Να κρατάτε πάντα γερά το καθοδηγούμενο κατεργαζόμενο αντικείμενο, ποτέ το κομμάτι που θα κοπεί.
- Να σπρώχνετε τον εγκάρσιο οδηγό (14) πάντα τόσο βαθιά, μέχρι να κοπεί τελείως το

- αντικείμενο που κόβετε.
- Απενεργοποιήστε το πριόνι. Απομακρύνετε τα απορρίμματα του πριονίσματος, μόνο αφού ακινητοποιηθεί η πριονολάμα.

9. Αντικατάσταση του αγωγού σύνδεσης με το δίκτυο

Κίνδυνος!

Εάν πάθει βλάβη το καλώδιο σύνδεση της συσκευής με το δίκτυο, πρέπει προς αποφυγή κινδύνου, να αντικατασταθεί από τον κατασκευαστή ή το τμήμα του εξυπηρέτησης πελατών ή από παρόμοια εξειδικευμένο πρόσωπο.

10. Καθαρισμός, συντήρηση και παραγγελία ανταλλακτικών

Κίνδυνος!

Πριν από όλες τις εργασίες τοποθέτησης να βγάξετε το φως από την πρίζα

10.1 Καθαρισμός

- Να κρατάτε όσο πιο ελεύθερα από σκόνη και ακαθαρσίες γίνεται τα συστήματα προστασίας, τις σχισμές εξαερισμού και το κέλυφος του μοτέρ. Σκουπίζετε τη συσκευή με ένα καθαρό πανί, ή καθαρίστε το με πεπαισμένο αέρα σε χαμηλή πίεση.
- Συνιστούμε να καθαρίζετε τη συσκευή αμέσως μετά από κάθε χρήση.
- Να καθαρίζετε τη συσκευή τακτικά με ένα νωπό πανί και λίγο μαλακό σαπούνι. Μη χρησιμοποιείτε καθαριστικά ή διαλύτες, γιατί δεν αποκλείεται να καταστρέψουν την επιφάνεια της συσκευής. Προσέξτε να μην περάσει νερό στο εσωτερικό της συσκευής. Η διείσδυση νερού σε ηλεκτρική συσκευή αυξάνει τον κίνδυνο ηλεκτροπληξίας.

10.2 Συντήρηση

Στο εσωτερικό της συσκευής δεν υπάρχουν εξαρτήματα που χρειάζονται συντήρηση.

10.3 Παραγγελία ανταλλακτικών και αξεσουάρ:

Κατά την παραγγελία ανταλλακτικών να αναφέρετε τα εξής:

- Τύπος της συσκευής
- Αριθμός είδους της συσκευής
- Αριθμός ταύτισης της συσκευής
- Αριθμός ανταλλακτικού

Θα βρείτε τις ισχύουσες τιμές και πληροφορίες στην ιστοσελίδα www.Einhell-Service.com

10.4 Μεταφορά

Να μεταφέρετε τη μηχανή μόνο ανασκηνώντάς την από τον πάγκο εργασίας. Ποτέ μη χρησιμοποιείτε τα συστήματα προστασίας όπως προστασία πριονοδίσκου, τέρματα οδηγών για μεταφορά ή χειρισμό.

11. Διάθεση στα απορρίμματα και επαναχρησιμοποίηση

Η συσκευή βρίσκεται σε μία συσκευασία προς αποφυγή ζημιών κατά τη μεταφορά Αυτή η συσκευασία αποτελείται από πρώτες ύλες και έτσι μπορεί να επαναχρησιμοποιηθεί ή να ανακυκλωθεί. Η συσκευή και τα εξαρτήματά της αποτελούνται από διάφορα υλικά, όπως π.χ. μέταλλο και πλαστικά υλικά. Δεν επιτρέπεται η απόρριψη ελαττωματικών συσκευών στα οικιακά απορρίμματα. Σωστή απόρριψη είναι η παράδοση σε κατάλληλα κέντρα συλλογής μεταχειρισμένων συσκευών. Εάν δεν γνωρίζετε πού βρίσκεται παρόμοιο κέντρο συλλογής μεταχειρισμένων συσκευών, ρωτήστε στη διοίκηση της κοινότητάς σας.

12. Φύλαξη

Να διατηρείτε τη συσκευή και τα αξεσουάρ της σε σκοτεινό, στεγνό χώρο, χωρίς παγετό, και μακριά από παιδιά. Η ιδανική θερμοκρασία αποθήκευσης είναι μεταξύ 5 και 30 °C. Να φυλάξετε την ηλεκτρική σας συσκευή στην πρωτότυπη συσκευασία της.

Απόσυρση

Τα ηλεκτρικά εργαλεία, οι μπαταρίες, τα εξαρτήματα και οι συσκευασίες πρέπει να ανακυκλώνονται με τρόπο φιλικό προς το περιβάλλον.

Μην ρίχνετε τα ηλεκτρικά εργαλεία και τις μπαταρίες στα απορρίμματα του σπιτιού σας!

Μόνο για χώρες της ΕΕ:

Σύμφωνα με την Ευρωπαϊκή οδηγία 2012/19/ΕΕ σχετικά με τις παλιές ηλεκτρικές και ηλεκτρονικές συσκευές και τη μεταφορά της οδηγίας αυτής σε εθνικό δίκαιο τα άχρηστα ηλεκτρικά εργαλεία και σύμφωνα με την Ευρωπαϊκή οδηγία 2006/66/ΕΚ οι χαλασμένες ή χρησιμοποιημένες μπαταρίες πρέπει να συλλέγονται ξεχωριστά, για να ανακυκλωθούν με τρόπο φιλικό προς το περιβάλλον.

Σε περίπτωση μη ενδεδειγμένης απόσυρσης οι ηλεκτρικές και ηλεκτρονικές συσκευές λόγω ενδεχομένης παρουσίας επικίνδυνων ουσιών μπορούν να έχουν επιβλαβείς επιπτώσεις στο περιβάλλον και στην ανθρώπινη υγεία.

Η ανατύπωση ή οποιασδήποτε άλλης μορφής αναπαραγωγή της τεκμηρίωσης ή άλλων δικαιολογητικών που αναφέρονται στα προϊόντα, ακόμη και αποσπασματικά, επιτρέπεται μόνο με ρητή συγκατάθεση της Einhell Germany AG.

Με επιφύλαξη τεχνικών τροποποιήσεων

Ενημέρωση για το σέρβις

Σε όλες τις χώρες που αναφέρονται στην εγγύηση έχουμε αρμόδια συνεργεία που συνεργάζονται μαζί μας, η διεύθυνση των οποίων προκύπτει από την εγγύηση. Τα συνεργεία αυτά βρίσκονται στη διάθεσή σας για επισκευές, ανταλλακτικά ή αξεσουάρ ή για την αγορά αναλώσιμων.

Προσέξτε ότι στη συσκευή αυτή τα ακόλουθα εξαρτήματα υπόκεινται σε κοινή φθορά ή ότι χρειάζονται τα ακόλουθα αναλώσιμα.

Κατηγορία	Παράδειγμα
Φθειρόμενα εξαρτήματα*	Τραπεζοειδής ιμάντας, ψήκτρες, ένθετο πάγκου εργασίας, προωστήρας
Αναλώσιμα υλικά/αναλώσιμα τμήματα*	Δίσκος
Ελλείψεις	

* δεν συμπεριλαμβάνονται υποχρεωτικά στο περιεχόμενο της συσκευασίας!

Σε περίπτωση ελαττωμάτων ή σφαλμάτων σας παρακαλούμε να δηλώστε την περίπτωση στο ίντερνετ στο www.Einhell-Service.com. Προσέξτε να περιγράψετε με ακρίβεια το σφάλμα και απαντήστε στις ακόλουθες ερωτήσεις:

- Λειτούργησε σωστά η συσκευή ή είχε από την αρχή κάποιο ελάττωμα?
- Μήπως προσέξατε κάτι περίεργο προτού παρουσιαστεί το ελάττωμα (σύμπτωμα ή βλάβη)?
- Ποια δυσλειτουργία παρατηρείται στη συσκευή (κύριο σύμπτωμα)?
Περιγράψτε αυτή τη δυσλειτουργία.

Πιστοποιητικό Εγγύησης

Αγαπητέ πελάτη,

τα προϊόντα μας υπόκεινται σε αυστηρό ποιοτικό έλεγχο. Ωστόσο, εάν αυτή η συσκευή δεν λειτουργεί σωστά, μπορείτε να επικοινωνήσετε με το τμήμα τεχνικής υποστήριξης – service, στη διεύθυνση που αναγράφεται σε αυτήν την κάρτα εγγύησης. Παρακαλώ σημειώστε ότι για την εγγύηση ισχύουν τα παρακάτω:

1. Οι παρόντες όροι εγγύησης απευθύνονται αποκλειστικά σε καταναλωτές, δηλ. φυσικά πρόσωπα που δεν επιθυμούν να χρησιμοποιήσουν αυτό το προϊόν ως μέρος της εμπορικής ή άλλης αυτοαπασχολούμενης δραστηριότητάς τους. Αυτοί οι όροι εγγύησης ρυθμίζουν πρόσθετες υπηρεσίες εγγύησης τις οποίες υπόσχεται ο αναφερόμενος κατασκευαστής στους αγοραστές των νέων προϊόντων του εκτός από τα εκ του νόμου δικαιώματα εγγύησης. Οι νομικές αξιώσεις εγγύησης δεν επηρεάζονται από αυτήν την εγγύηση. Η υπηρεσία εγγύησης είναι δωρεάν.
2. Οι υπηρεσίες εγγύησης καλύπτουν μόνο ελαττώματα που οφείλονται σε ελαττώματα υλικού ή κατασκευής στο νέο προϊόν που αγοράσατε στην Ευρωπαϊκή Ένωση από τον παρακάτω κατασκευαστή και περιορίζονται είτε στην αποκατάσταση των εν λόγω ελαττωμάτων είτε στην αντικατάσταση του προϊόντος, κατά την επιλογή μας. Λάβετε υπόψη ότι ο εξοπλισμός μας δεν έχει σχεδιαστεί για χρήση σε εμπορικές ή επαγγελματικές εφαρμογές. Κατά συνέπεια, η εγγύηση ακυρώνεται εάν ο εξοπλισμός χρησιμοποιηθεί εντός της περιόδου εγγύησης σε εμπορικές ή βιομηχανικές εφαρμογές ή για άλλες ισοδύναμες δραστηριότητες. Ο αποκλεισμός από εμπορικές ή επαγγελματικές εφαρμογές δεν ισχύει για προϊόντα με την επωνυμία «Professional».
3. Η εγγύησή μας δεν καλύπτει:
 - Ζημιά στη συσκευή που προκαλείται από μη τήρηση των οδηγιών συναρμολόγησης ή λόγω ακατάλληλης εγκατάστασης, μη τήρηση των οδηγιών λειτουργίας (π.χ. σύνδεση σε λανθασμένη τάση δικτύου ή τύπο ρεύματος) ή μη τήρηση των κανονισμών συντήρησης και ασφάλειας ή με την έκθεση της συσκευής σε μη φυσιολογικές περιβαλλοντικές συνθήκες ή λόγω έλλειψης φροντίδας και συντήρησης.
 - Ζημιά στη συσκευή που προκαλείται από κακή χρήση ή ακατάλληλη χρήση (π.χ. υπερφόρτωση της συσκευής ή χρήση μη συγκεκριμένων εργαλείων ή αξεσουάρ), διείσδυση ξένων σωμάτων στη συσκευή (π.χ. άμμος, πέτρες ή σκόνη, ...) , ζημιά κατά τη μεταφορά , χρήση δύναμης ή εξωτερικές επιρροές (όπως ζημιές που προκαλούνται από πτώση).
 - Βλάβη στη συσκευή ή σε εξαρτήματα της συσκευής που μπορεί να αποδοθεί σε κανονική, κανονική ή άλλη φυσική φθορά. Για παράδειγμα, οι μπαταρίες υπόκεινται σε φυσική φθορά και έχουν σχεδιαστεί για περιορισμένο αριθμό κύκλων. Η φθορά επηρεάζεται αρνητικά ιδιαίτερα από τα απαιτούμενα φορτία, τις ταχύτητες φόρτωσης, αλλά και από την έκθεση στη ζέστη, το κρύο, τους κραδασμούς και τις κρούσεις.
4. Η εγγύηση ισχύει για περίοδο 2 ετών από την ημερομηνία αγοράς του εξοπλισμού. Οι αξιώσεις εγγύησης πρέπει να υποβληθούν πριν από τη λήξη της περιόδου εγγύησης και εντός δύο εβδομάδων από τη διαπίστωση του ελαττώματος. Καμία αξίωση εγγύησης δεν θα γίνει δεκτή μετά τη λήξη της περιόδου εγγύησης. Η επισκευή ή η αντικατάσταση της συσκευής δεν οδηγεί σε παράταση της περιόδου εγγύησης, ούτε αυτή η υπηρεσία ξεκινά νέα περίοδο εγγύησης για τη συσκευή ή για τυχόν ανταλλακτικά που έχουν εγκατασταθεί. Αυτό ισχύει επίσης όταν χρησιμοποιείτε μια επιτόπια υπηρεσία.
5. Για να διεκδικήσετε την αξίωση εγγύησης, εγγράψτε την ελαττωματική συσκευή στη διεύθυνση: www.Einhell-Service.com. Θα χρειαστεί να προσκομίσετε απόδειξη αγοράς του εξοπλισμού. Συσκευές που αποστέλλονται χωρίς απόδειξη ή χωρίς πινακίδα χαρακτηριστικών εξαιρούνται από τις υπηρεσίες εγγύησης λόγω έλλειψης ιχνηλασιμότητας. Εάν το ελάττωμα της συσκευής καλύπτεται από την εγγύησή μας, τότε είτε η συσκευή θα επισκευασθεί είτε θα αντικατασταθεί με νέα.
6. Εάν έχετε μεταφέρει τη συσκευή σε χώρα της Ευρωπαϊκής Ένωσης διαφορετική από τη χώρα στην οποία την αγοράσατε, θα παρέχουμε την υπηρεσία εγγύησης μέσω ενός τοπικού συνεργάτη σέρβις. Εάν μεταφέρετε τον εξοπλισμό εκτός ΕΕ, η εγγύηση δεν θα ισχύει.

Επιπρόσθετα, προσφέρουμε μια υπηρεσία επισκευής με χρέωση για τυχόν ελαττώματα που δεν καλύπτονται ή δεν καταγράφονται πλέον από το πεδίο εφαρμογής αυτής της εγγύησης. Για να το κάνετε αυτό, στείλτε τη συσκευή στη διεύθυνση του σέρβις μας. Εφιστούμε την προσοχή στους περιορισμούς αυτής της εγγύησης σχετικά με εξαρτήματα φθοράς, αναλώσιμα και εξαρτήματα που λείπουν, όπως παρουσιάζονται στις πληροφορίες σέρβις που περιλαμβάνονται σε αυτό το εγχειρίδιο λειτουργίας.

Κεντρικό Service: Einhell Ελλάς Α.Ε. Θεσσαλονίκης 77-79 Ν. Φιλαδέλφεια Τ.Κ. 143 42 Τηλ. +30 210 2776871
Email: Einhell-GR@einhell.com

Perigo!

Ao utilizar ferramentas, devem ser respeitadas algumas medidas de segurança para prevenir ferimentos e danos. Por conseguinte, leia atentamente este manual de instruções / estas instruções de segurança. Guarde-o num local seguro, para que o possa consultar sempre que necessário. Caso passe o aparelho a outras pessoas, entregue também este manual de instruções / estas instruções de segurança. Não nos responsabilizamos pelos acidentes ou danos causados pela não observância deste manual e das instruções de segurança.

Explicação dos símbolos utilizados (ver figura 20)

1. **Perigo!** - Para reduzir o risco de ferimentos leia o manual de instruções.
2. **Cuidado! Use uma proteção auditiva.** O ruído pode provocar danos no aparelho auditivo.
3. **Cuidado! Use uma máscara de proteção para pó.** Durante os trabalhos em madeira e outros materiais pode formar-se pó prejudicial à saúde. Os materiais que contenham amianto não podem ser trabalhados!
4. **Cuidado! Use óculos de proteção.** As faíscas produzidas durante o trabalho ou as aparas, os estilhaços e a poeira que saem do aparelho podem provocar cegueira.
5. **Cuidado! Perigo de ferimento!** Não aproxime as mãos do disco de serra em movimento.

1. Instruções de segurança

As instruções de segurança correspondentes encontram-se na brochura fornecida.

Aviso!

Leia todas as instruções de segurança, indicações, ilustrações e dados técnicos fornecidos com esta ferramenta elétrica. O incumprimento das indicações seguintes pode provocar choques elétricos, incêndios e/ou ferimentos graves.

Guarde todas as instruções de segurança e indicações para consultar mais tarde.

2. Descrição do aparelho e material a fornecer**2.1 Descrição do aparelho (figuras 1-14)**

1. Bancada da serra
2. Proteção do disco de serra
3. Pau para empurrar
4. Disco de serra
5. Cunha abridora
6. Elemento de inserção da bancada
7. Guia paralela
8. Punho de retenção para ângulo do disco de serra à frente
9. Punho de retenção para ângulo do disco de serra atrás
10. Escala do ângulo
11. Interruptor para ligar/desligar
12. Alavanca excêntrica para guia paralela
13. Parafuso para guia paralela
14. Guia transversal
15. Parafuso para disco de serra
16. Adaptador de aspiração
17. Parafuso de cabeça escareada
18. Abertura em forma de L na cunha abridora
19. Parafuso de fixação
20. Furo na estrutura da máquina
21. Ranhura na bancada da serra
22. Escala (largura de corte)
23. Barra de encosto para guia transversal
24. Carcaça
25. Ranhura na barra de encosto horizontal
26. Parafuso serrilhado para guia paralela
27. Ranhura na barra de encosto vertical
28. Parafuso de aperto da guia transversal
29. Chave de luneta de 19/8 mm
30. Chave de luneta de 10/8 mm
31. Cobertura do disco de serra
32. Parafuso de fenda em cruz para cobertura do disco de serra
33. Apoio
34. Anilha
35. Botão rotativo na proteção do disco de serra
36. Porca autoblocante na proteção do disco de serra
37. Parafuso francês na proteção do disco de serra
38. Ponteiro (ângulo do disco de serra)
39. Porca de orelhas
40. Parafuso para guia transversal
41. Parafuso serrilhado para guia transversal

2.2 Material a fornecer

Com a ajuda da descrição do material a fornecer, verifique se o artigo se encontra completo. Caso faltem peças, dirija-se num prazo máximo de 5 dias úteis após a compra do artigo a um dos nossos Service Center ou ao ponto de venda onde adquiriu o aparelho, fazendo-se acompanhar de um talão de compra válido. Para o efeito, consulte a tabela da garantia que se encontra nas informações do serviço de assistência técnica no fim do manual.

- Abra a embalagem e retire cuidadosamente o aparelho.
- Remova o material da embalagem, assim como os dispositivos de segurança da embalagem e de transporte (caso existam).
- Verifique se o material a fornecer está completo
- Verifique se o aparelho e as peças acessórias apresentam danos de transporte.
- Se possível, guarde a embalagem até ao termo do período de garantia.

Perigo!

O aparelho e o material da embalagem não são brinquedos! As crianças não devem brincar com sacos de plástico, películas ou peças de pequena dimensão! Existe o perigo de deglutição e asfixia!

- Serra circular de bancada
- Pau para empurrar
- Guia paralela
- Guia transversal
- Adaptador de aspiração
- Chave de luneta de 19/8 mm
- Chave de luneta de 10/8 mm
- Porca de orelhas
- Material de montagem
- Manual de instruções original
- Instruções de segurança

3. Utilização adequada

A serra circular de bancada foi concebida para efectuar cortes longitudinais e transversais (apenas com guia transversal) em todos os tipos de madeira, em função do tamanho da máquina. Não é permitido cortar madeiras redondas com esta serra.

A máquina só pode ser utilizada para os fins a que se destina. Qualquer outro tipo de utilização

é considerado inadequado. Os danos ou ferimentos de qualquer tipo daí resultantes são da responsabilidade do utilizador/operador e não do fabricante.

Chamamos a atenção para o facto de os nossos aparelhos não terem sido concebidos para uso comercial, artesanal ou industrial. Não assumimos qualquer responsabilidade se o aparelho for utilizado no comércio, artesanato ou indústria ou em actividades equiparáveis.

Só podem ser utilizados discos de serra (em metal duro ou CV) adequados para a máquina. É proibido usar quaisquer discos de serra HSS ou discos de corte.

De uma utilização adequada faz também parte o respeito pelas instruções de segurança, assim como pelas instruções de montagem e pelas indicações de funcionamento no manual de instruções.

As pessoas responsáveis pela operação e manutenção da máquina têm de estar familiarizadas com a mesma e ter conhecimento dos possíveis perigos. Além disso, devem ser escrupulosamente respeitadas as normas para a prevenção de acidentes actualmente em vigor. Deverão ser respeitadas igualmente todas as demais regras gerais no domínio da medicina e segurança no trabalho.

O fabricante não se responsabiliza por alterações arbitrárias efectuadas na máquina, nem pelos danos daí resultantes. Mesmo que a máquina seja utilizada da forma prevista, não são de excluir por completo factores de risco residual.

Devido à construção e à estrutura da máquina podem ocorrer as seguintes situações:

- Contacto do disco de serra na zona destapada da serra.
- Aproximação das mãos do disco de serra em movimento (ferimento por corte)
- Rechaço de peças ou partes de peças.
- Quebras do disco de serra.
- Projecção de fragmentos de metal duro defeituosos do disco de serra.
- Lesões auditivas devido à não utilização da protecção auditiva necessária.
- Emissões de pó da madeira prejudiciais à saúde no caso de utilização em espaços fechados.

4. Dados técnicos

Tensão de rede:230-240 V~ 50 Hz
 Potência:500 W S1, 800 W S6 15%
 Rotações em vazio n_0 :.....2950 r.p.m.
 Disco de serra com pastilhas de metal duro:
 $\varnothing 200 \times \varnothing 16 \times 2,4$ mm
 Largura máxima de dentes 2,4 mm
 Número de dentes: 24
 Tamanho da bancada: 505 x 373 mm
 Altura de corte máx.: 45 mm/90°
 27 mm/45°
 Bocal de ligação para extração de poeiras:
 $\varnothing 36$ mm
 Peso: aprox. 11,6 kg
 Espessura da cunha abridora: 2,2 mm

Modo de funcionamento S6 15%: funcionamento contínuo com corte em caso de sobrecarga (duração da manobra 10 min.). Para não sobreaquecer, o motor só deverá funcionar com a potência nominal indicada durante 15% da duração da manobra e continuar em seguida sem carga durante os restantes 85%.

Perigo! Ruído

Os valores de ruído são medidos de acordo com a EN 62841.

Funcionamento

Nível de pressão acústica L_{pA} 97,2 dB(A)
 Incerteza K_{pA} 3 dB(A)
 Nível de potência acústica L_{WA} 110,2 dB(A)
 Incerteza K_{WA} 3 dB(A)

Use uma proteção auditiva.

O ruído pode provocar perda de audição.

Os valores de emissão de ruídos indicados foram medidos segundo um método de ensaio normalizado e podem ser utilizados para a comparação de uma ferramenta elétrica com outra.

Os valores de emissão de ruídos indicados também podem ser utilizados para um cálculo provisório da carga.

Aviso:

As emissões de ruído podem divergir dos valores indicados durante a utilização efetiva da ferramenta elétrica, consoante o tipo de utilização da mesma, em especial, o tipo de peça a trabalhar.

Reduza a produção de ruído e de vibração para o mínimo!

- Utilize apenas aparelhos em bom estado.
- Limpe e faça a manutenção do aparelho regularmente.
- Adapte o seu modo de trabalho ao aparelho.
- Não sobrecarregue o aparelho.
- Se necessário, submeta o aparelho a uma verificação.
- Desligue o aparelho, quando este não estiver a ser utilizado.

Limite o tempo de trabalho!

Para tal, é necessário ter em atenção todos os momentos do ciclo de operação (por exemplo, os períodos em que a ferramenta elétrica está desligada, e aqueles em que está de facto ligada, mas a funcionar sem carga).

Cuidado!

Riscos residuais

Mesmo quando esta ferramenta eléctrica é utilizada adequadamente, existem sempre riscos residuais. Dependendo do formato e do modelo desta ferramenta eléctrica podem ocorrer os seguintes perigos:

1. Lesões pulmonares, caso não seja utilizada uma máscara de protecção para pó adequada.
2. Lesões auditivas, caso não seja utilizada uma protecção auditiva adequada.

5. Antes da colocação em funcionamento

Antes de ligar a máquina, certifique-se de que os dados constantes da placa de características correspondem aos dados de rede.

Aviso!

Retire sempre a ficha de alimentação da corrente eléctrica antes de efectuar ajustes no aparelho.

- Desembale a serra circular de bancada e verifique se apresenta danos de transporte.
- A máquina tem de ser instalada de um modo seguro, ou seja, numa bancada de trabalho

ou então bem fixa à subestrutura.

- Antes da colocação em funcionamento, todas as coberturas e dispositivos de segurança têm de estar montados de forma adequada.
- O disco da serra deverá poder funcionar sem qualquer impedimento.
- No caso de madeiras já trabalhadas, verifique se existem corpos estranhos, como p. ex. pregos ou parafusos, etc.
- Antes de carregar no interruptor para ligar/desligar certifique-se de que o disco de serra está bem montado e de que as peças móveis trabalham com suavidade.

6. Montagem

Perigo!

Deve retirar a ficha de alimentação de rede antes de efetuar trabalhos de manutenção, reajustamento ou montagem na serra circular.

6.1 Montar/desmontar a proteção do disco de serra (fig. 3)

- Abra o botão rotativo (35) o mais possível até o botão rotativo (35) tocar na porca autoblocante (36).
- Cuidado! Não ajustar a porca autoblocante (36).
- Introduza o parafuso francês (37) o mais possível pela proteção do disco de serra (2), para que o perfil quadrado do parafuso francês (37) fique visível por baixo da proteção do disco de serra (2).
- Com o parafuso francês pressionado (37), passar a proteção do disco de serra (2) com o parafuso francês (37) na abertura em forma de L (18) da cunha abridora primeiro para a frente e depois para baixo.
- Depois, empurre novamente o parafuso francês (37) com o perfil quadrado em união positiva para a reentrância na proteção do disco de serra (2).
- Enrosque bem o botão rotativo (35) o mais possível. Nota! A união roscada entre o parafuso francês (37) e o botão rotativo (35) está concebida de forma a que a proteção do disco de serra (2) tenha sempre boa mobilidade.
- Aviso! A proteção do disco de serra (2) tem de descer sempre automaticamente sobre a peça a serrar devido ao próprio peso.
- A desmontagem é realizada na sequência inversa.

6.2 Substituir o elemento de inserção da bancada (fig.4)

- Substitua o elemento de inserção da bancada no caso de desgaste ou danificação, caso contrário existe um elevado perigo de ferimento.
- Retire a proteção do disco de serra (2) (ver 6.1).
- Desmonte os parafusos de cabeça escareada (17).
- Retire o elemento de inserção da bancada (6) desgastado.
- A montagem do novo elemento de inserção da bancada é realizada na sequência inversa.

6.3 Desmontar/montar a cunha abridora (fig.5, 6)

- Perigo! Retire a ficha de alimentação
- Desmonte a proteção do disco de serra (2) (ver 6.1).
- Desmonte os parafusos de fixação (19) e retire a cunha abridora (5).
- A montagem é realizada na sequência inversa.
- A distância entre o disco de serra (4) e a cunha abridora (5) deve ser de 3-8 mm (fig.6).
- Certifique-se de que a cunha abridora fica montada a direito e não de forma instável.
- A cunha abridora (5) deverá situar-se no centro numa linha imaginária prolongada atrás do disco de serra (4) para que a peça a cortar não possa emperrar.

6.4 Montagem/substituição do disco de serra (fig.7, 8)

- Perigo! Retire a ficha de alimentação!
- Use luvas durante a substituição do disco de serra, de forma a evitar ferimentos!
- Torne o disco de serra (4) acessível, desmontando a cobertura do disco de serra (31). Para tal, solte os dois parafusos de fenda em cruz (32) e remova a cobertura do disco de serra (31).
- Solte o parafuso (15), aplicando uma chave de luneta 19/8 mm (29) no parafuso (15) e aplicando outra chave de luneta 10/8 mm (30) no eixo do motor para contra-apoiar.
- Cuidado! Rode a porca no sentido de rotação do disco de serra.
- Retire o flange exterior e remova, do flange interior, o disco de serra antigo, puxando-o para baixo na diagonal.
- Antes de montar o novo flange do disco de serra, limpe cuidadosamente o respetivo flange.

- Para colocar e apertar o novo disco de serra, proceda pela ordem inversa.
- **Atenção!** Verifique o sentido de rotação; o biselado de corte dos dentes tem de estar direcionado para a frente (ver a seta sobre a proteção do disco de serra).
- Antes de voltar a trabalhar com a serra, verifique a operacionalidade dos dispositivos de proteção.
- **Aviso!** Após cada substituição do disco de serra, verifique se a proteção do disco de serra (2) se abre e volta a fechar de acordo com os requisitos. Verifique adicionalmente se o disco de serra (4) se desloca livremente na proteção do disco de serra (2).
- **Aviso!** Após cada substituição do disco de serra, verifique se o disco de serra (4) gira livremente no elemento de inserção da bancada (6), tanto na vertical como inclinado a 45°.
- **Aviso!** Um elemento de inserção da bancada (6) desgastado ou danificado tem de ser substituído imediatamente (ver 6.2).
- **Aviso!** A substituição e o alinhamento do disco de serra (4) têm de ser executados de forma adequada.

6.5 Fixação numa subestrutura (fig.1)

Os furos (20) na estrutura da máquina servem para fixar o aparelho numa subestrutura sólida e plana, como por exemplo, numa bancada de trabalho. O material de fixação adequado (parafusos, etc.) encontra-se à venda em lojas especializadas.

6.6 Dispositivo de aspiração de aparas (fig.9)

- A serra está equipada com um adaptador de aspiração (16) para aparas.
- Encaixe o adaptador de aspiração (16) no lado traseiro da máquina na abertura prevista para o efeito na cobertura do disco de serra (31).
- Esta pode ser facilmente ligada a todos os dispositivos de aspiração de aparas.
- Utilize o aparelho apenas com aspiração.
- Verifique e limpe regularmente os canais de aspiração.

6.7 Depósito das peças soltas (fig. 2)

Quando não estão a ser usados, o pau para empurrar (3), a guia paralela (7) e a guia transversal (14) com a barra de encosto montada (23) podem ser fixados na máquina, conforme ilustrado na figura 2. A guia transversal (14) com a barra de encosto montada (23) pode ser fixada com a por-

ca de orelhas (39) na carcaça da máquina (24). A guia paralela (7) pode ser guardada na carcaça (24) na parte posterior da máquina.

7. Operação

7.1 Ligar/desligar (fig.1, 14a/Pos.11)

- Ligue a serra pressionando o botão verde „I“.
- Para desligar novamente a serra, pressione o botão vermelho „0“.

7.2 Guia paralela

Para efetuar cortes longitudinais tem que usar a guia paralela (7).

7.2.1 Altura da barra de encosto (fig.2a,10,11)

- **Aviso!** A altura da barra de encosto tem de ser sempre ajustada de forma a que a peça seja conduzida da melhor forma possível no disco de serra (4).
- A guia paralela fornecida (7) tem de ser utilizada para efetuar cortes longitudinais de peças de madeira estreitas com a barra de encosto (23) (comp. fig. 10).
- Para fixar a barra de encosto (23) na guia paralela (7), tem de se soltar os dois parafusos serrilhados (26). Em seguida, insira a barra de encosto (23) com a ranhura (25) nos parafusos franceses (13) e fixe com as anilhas (34) e os parafusos serrilhados (26).
- Para efetuar cortes longitudinais de peças em madeira mais largas, também pode ser utilizada a guia paralela (7) sem a barra de encosto (23) (comp. fig. 11). Para tal, têm de ser desmontados os parafusos franceses (13), as anilhas (34) e os parafusos serrilhados (26).
- **Aviso!** Durante a utilização, a barra de encosto (23) tem de ser sempre aparafusada do lado da guia paralela (7) que aponta para o disco de serra.

7.2.2 Largura de corte (fig. 10, 11)

- A guia paralela (7) pode ser montada nos dois lados da bancada da serra (1).
- Pode ajustar a guia paralela (7) para a medida desejada, utilizando a escala (22) da bancada da serra (1).
- Ao pressionar a alavanca excêntrica (12) pode prender a guia paralela (7) na posição desejada.
- Se necessário, pode reajustar a força de aperto da guia paralela (7) rodando a alavan-

ca excêntrica (12).

- Realize um corte de ensaio para medir a largura antes de cortar realmente a peça a trabalhar. Dessa forma evita imprecisões da escala ou do ajuste.

7.2.3 Ajustar o comprimento da barra de encosto (fig. 12)

- Para evitar que a peça a cortar fique presa é possível deslocar a barra de encosto (23) no sentido longitudinal.
- Regra empírica: a extremidade traseira do encosto toca numa linha imaginária, que começa sensivelmente no rebordo dianteiro do disco de serra e se prolonga para trás num ângulo inferior a 45°.
- Ajuste a largura de corte necessária
 - Solte os parafusos serrilhados (26) e empurre a barra de encosto (23) até tocar na linha imaginária de 45°.
 - Volte a apertar os parafusos serrilhados (26).

7.3 Guia transversal (fig. 2a,13)

Para efetuar cortes transversais em peças de madeira tem de usar a guia transversal (14).

- Solte os dois parafusos serrilhados (26) e retire a barra de encosto (23) da guia paralela (7).
- Fixe a barra de encosto (23) com os parafusos (40) e os parafusos serrilhados (41) na guia transversal (14).

Nota: Dependendo da altura da peça a trabalhar, a barra de encosto (23) pode ser fixada na guia transversal (14) através da ranhura horizontal (25) (para peças a trabalhar planas) ou através da ranhura vertical (27) (para peças a trabalhar altas).

- Empurre a guia transversal (14) para dentro da ranhura (21) da bancada da serra.
- Desaperte o parafuso de aperto (28).
- Rode a barra de encosto (23) até que a seta aponte para a medida angular desejada.
- Volte a apertar o parafuso de aperto (28).
- Verifique a distância entre a barra de encosto (23) e o disco de serra (4).
- Aviso! Não desloque a barra de encosto (23) demasiado em direção ao disco de serra. A distância entre a barra de encosto (23) e o disco de serra (4) deverá ser de aprox. 2 cm.
- Se necessário, solte os dois parafusos serrilhados (41) e ajuste a barra de encosto (23).
- Volte a apertar os parafusos serrilhados (41).

7.4 Ajuste do ângulo (fig. 14)

- Solte o punho de retenção (8) à frente e o punho de retenção (9) atrás na máquina.
- Ajuste o ângulo do disco de serra, deslocando os dois punhos de retenção (8, 9) até o ponteiro (38) coincidir com a medida angular pretendida na escala do ângulo (10).
- Fixe os punhos de retenção (8, 9).

8. Funcionamento

Aviso!

- Depois de cada ajuste, aconselhamos que faça um corte de ensaio para verificar as medidas ajustadas.
- Depois de ligar a serra, espere até o disco de serra atingir a sua rotação máxima antes de efetuar o corte.
- Proceda com cuidado ao efetuar os cortes!
- Utilize o aparelho apenas com aspiração.
- Verifique e limpe regularmente os canais de aspiração.

8.1 Efetuar cortes longitudinais (fig.15)

Significa que a peça é cortada no sentido longitudinal.

Uma aresta da peça é premeida contra a guia paralela (7), enquanto que o lado liso assenta sobre a bancada da serra (1).

A proteção do disco de serra (2) tem sempre de ser aproximada à peça.

A posição de trabalho durante o corte longitudinal nunca pode coincidir com a orientação do corte.

- Ajuste a guia paralela (7) de acordo com a altura da peça a trabalhar e a largura pretendida. (ver 7.2)
- Ligue a serra.
- Coloque as mãos, com os dedos juntos, sobre a peça e empurre-a ao longo da guia paralela (7) em direção ao disco de serra (4).
- Desloque a guia lateral, com a mão esquerda ou direita (dependendo da posição da guia paralela), somente até ao rebordo dianteiro da cobertura de proteção.
- Empurre a peça sempre até ao final da cunha abridora (5).
- As aparas de corte permanecem sobre a bancada da serra (1), até o disco de serra (4) estar novamente na posição de descanso.
- Ao cortar peças longas apoie a extremidade para evitar que esta caia! (p. ex. cavalete, etc.)

8.1.1 Cortar peças estreitas (fig.16)

Os cortes longitudinais em peças com uma largura inferior a 150 mm têm de ser impreterivelmente efetuados com um pau para empurrar (3). O pau para empurrar está incluído no material a fornecer. Se o pau para empurrar estiver gasto ou danificado, substitua-o de imediato.

8.1.2 Cortar peças muito estreitas (fig.17)

- No caso dos cortes longitudinais em peças muito estreitas, com uma largura igual ou inferior a 50 mm, deve-se usar impreterivelmente um empurrador.
- Neste caso, é necessário ter em atenção a reduzida superfície de guia da guia paralela.
- O empurrador não está incluído no material a fornecer! (Disponível nas lojas especializadas). Substituir o empurrador quando este estiver gasto.

8.2 Efetuar cortes oblíquos (fig.14/18)

Por norma, os cortes oblíquos são efetuados com a ajuda da guia paralela (7). Se, para efetuar o corte oblíquo, inclinar o disco de serra (4) para a esquerda, posicione a guia paralela (7) do lado direito do disco de serra (4). Conduza a peça entre o disco de serra (4) e a guia paralela (7).

- Ajuste o disco de serra (4) para a medida angular pretendida. (ver 7.4)
- Ajuste a guia paralela (7) de acordo com a altura e a largura da peça (ver 7.2)
- Efetue o corte de acordo com a largura da peça (ver 8.1.1. e 8.1.2.)

8.3 Efetuar cortes transversais (fig.19)

- Empurre a guia transversal (14) para dentro da ranhura (21) da bancada da serra e ajuste a medida angular desejada (ver 7.3).
- Pressione firmemente a peça contra a guia transversal (14).
- Ligue a serra.
- Para efetuar o corte, empurre a guia transversal (14) e a peça em direção ao disco de serra.
- **Aviso!**
Segure sempre na peça guiada e não na peça que resulta do corte.
- Empurre sempre a guia transversal (14) até a peça estar totalmente cortada.
- Desligue novamente a serra. Remova os desperdícios apenas quando o disco de serra estiver imobilizado.

9. Substituição do cabo de ligação à rede

Perigo!

Para evitar perigos, sempre que o cabo de ligação à rede deste aparelho for danificado, é necessário que seja substituído pelo fabricante ou pelo seu serviço de assistência técnica ou por uma pessoa com qualificação.

10. Limpeza, manutenção e encomenda de peças sobressalentes

Perigo!

Retire a ficha da corrente antes de qualquer trabalho de limpeza.

10.1 Limpeza

- Mantenha os dispositivos de segurança, ranhuras de ventilação e a carcaça do motor o mais limpo possível. Esfregue o aparelho com um pano limpo ou sobre com ar comprimido a baixa pressão.
- Aconselhamos a limpar o aparelho directamente após cada utilização.
- Limpe regularmente o aparelho com um pano húmido e um pouco de sabão. Não utilize detergentes ou solventes; estes podem corroer as peças de plástico do aparelho. Certifique-se de que não entra água para o interior do aparelho. A entrada de água num aparelho eléctrico aumenta o risco de choque eléctrico.

10.2 Manutenção

No interior do aparelho não existem quaisquer peças que necessitem de manutenção.

10.3 Encomenda de peças sobressalentes:

Ao encomendar peças sobressalentes, devem-se fazer as seguintes indicações:

- Tipo da máquina
- Número de artigo da máquina
- Número de identificação da máquina
- Número da peça sobressalente necessária

Pode encontrar os preços e informações actuais em www.Einhell-Service.com

10.4 Transport

Maskinen får endast transporteras genom att man lyfter i sågbordet. Använd aldrig skyddsanordningen, t ex skydd till sågklinga eller anslagslister, för hantering eller transport.

11. Eliminação e reciclagem

O aparelho encontra-se dentro de uma embalagem para evitar danos de transporte. Esta embalagem é matéria-prima, podendo ser reutilizada ou reciclada. O aparelho e os respectivos acessórios são de diferentes materiais, como p. ex. o metal e o plástico. Não deite os aparelhos defeituosos para o lixo doméstico. Para uma eliminação ecologicamente correcta, o aparelho deve ser entregue num local de recolha adequado. Se não tiver conhecimento de nenhum local de recolha, informe-se junto da sua administração autárquica.

12. Armazenagem

Guarde o aparelho e os respectivos acessórios em local escuro, seco e sem risco de formação de gelo, fora do alcance das crianças. A temperatura ideal de armazenamento situa-se entre os 5 e os 30 °C. Guarde a ferramenta eléctrica na embalagem original.

Eliminação



As ferramentas elétricas, as baterias, os acessórios e as embalagens devem ser enviados a uma reciclagem ecológica de matéria prima.

Não deitar ferramentas elétricas e baterias/ pilhas no lixo doméstico!

Apenas para países da UE:

Conforme a Diretiva Europeia 2012/19/UE relativa aos resíduos de equipamentos elétricos e eletrônicos e a sua implementação na legislação nacional, é necessário recolher separadamente as ferramentas elétricas que já não são usadas e, de acordo com a Diretiva Europeia 2006/66/CE, as baterias/ pilhas defeituosas e encaminhá-las para uma reciclagem ecológica.

No caso de uma eliminação incorreta, os aparelhos elétricos e eletrônicos antigos podem ter efeitos nocivos no ambiente e na saúde humana devido à possível presença de substâncias perigosas.

A reprodução ou duplicação, mesmo que parcial, da documentação e dos anexos dos produtos carece da autorização expressa da Einhell Germany AG.

Reservado o direito a alterações técnicas

Informações do serviço de assistência técnica

Estamos representados em todos os países mencionados no certificado de garantia por agentes autorizados competentes, cujos contactos poderá encontrar no certificado de garantia. Estes encontram-se ao seu dispor para todos os serviços de que necessita, tais como reparações, fornecimento de peças sobressalentes e peças desgastadas ou a aquisição de consumíveis.

Deve-se ter em atenção que, neste produto, as seguintes peças estão sujeitas a um desgaste natural ou decorrente da sua utilização, ou então são necessárias como consumíveis.

Categoria	Exemplo
Peças de desgaste*	Correia trapezoidal, escovas de carvão, elemento de inserção da bancada, pau para empurrar
Consumíveis/peças consumíveis*	Disco de serra
Peças em falta	

* não incluído obrigatoriamente no material a fornecer!

Em caso de deficiências ou erros, pedimos-lhe que comunique o problema através da página de Internet www.Einhell-Service.com. Certifique-se de que faz uma descrição exacta do problema, respondendo sempre às seguintes questões:

- O aparelho já funcionou alguma vez ou possui o defeito desde o início?
- Antes do surgimento do defeito, apercebeu-se de algo estranho (sintoma antes do defeito)?
- Na sua opinião, que erro de funcionamento apresenta o aparelho (sintoma principal)?
Descreva este erro de funcionamento.

Certificado de garantia

Estimado(a) cliente,

os nossos produtos são submetidos a um rigoroso controlo de qualidade. Se, ainda assim, o aparelho não funcionar nas devidas condições, lamentamos esse facto e pedimos-lhe que se dirija ao estabelecimento onde adquiriu o nosso produto para ativar a garantia. Se preferir, também pode contactar-nos telefonicamente através do número de assistência técnica indicado. O exercício dos direitos de garantia está sujeito às seguintes condições:

1. As presentes condições de garantia dirigem-se exclusivamente aos consumidores, ou seja, pessoas naturais, que não desejam utilizar este produto quer no âmbito da sua atividade comercial quer de outra atividade independente. As presentes condições de garantia regem as prestações de garantia adicionais com que o fabricante abaixo designado se compromete, além dos termos legais de garantia, para com os compradores dos seus novos aparelhos. Não afetam os seus direitos legais de garantia. O nosso serviço de garantia é prestado gratuitamente.
2. O serviço de garantia cobre exclusivamente as deficiências no novo aparelho do fabricante abaixo designado, adquirido por si na União Europeia, e que sejam decorrentes de erros de material ou de fabrico comprovados, e está, por nossa opção, limitado à eliminação de tal falta ou à substituição do mesmo. Chamamos a atenção para o facto de os nossos aparelhos não terem sido concebidos para uso comercial, artesanal ou profissional. Não haverá, por isso, lugar a um contrato de garantia no caso de o aparelho ter sido utilizado, dentro do período de garantia, em empresas do setor comercial, artesanal ou industrial ou atividades equiparáveis. Para os artigos com a marca "Professional", a exclusão para uso comercial, artesanal ou profissional não se aplica. Aplicamos os prazos legais em vigor.
3. Excluídos pela nossa garantia estão:
 - Danos no aparelho resultantes da inobservância das instruções de montagem ou de uma instalação incorreta, da inobservância do manual de instruções (como p. ex. a ligação a uma tensão de rede ou tipo de corrente errada) ou da inobservância das disposições de segurança ou da exposição do aparelho a condições ambientais anormais ou de uma conservação e manutenção insuficientes.
 - Danos no aparelho resultantes de utilizações abusivas ou indevidas (como p. ex. uma sobrecarga do aparelho ou utilização de ferramentas de trabalho ou acessórios não autorizados), a penetração de corpos estranhos no aparelho (como p. ex. areia, pedras ou pó, ...), danos de transporte, uso de força ou impactos externos (como p. ex. danos resultantes de quedas).
 - Danos no aparelho ou nas peças do aparelho associados a um desgaste decorrente do uso, um desgaste natural habitual ou de outro tipo. Por exemplo, as baterias e os acumuladores estão sujeitos a um desgaste natural e foram construtivamente concebidas para um número limitado de ciclos. O desgaste sofre uma influência negativa, em particular, devido a cargas exigentes e velocidades de carregamento, mas também devido à exposição ao calor, frio, vibrações e choques.
4. O período de garantia é de 2 anos a contar da data de compra do aparelho. Pode estender o período de garantia para 3 anos se registar o produto no nosso site nos primeiros 30 dias a partir da data da compra. Os direitos de garantia devem ser reclamados dentro do período de garantia, no prazo de duas semanas após ter sido detetado o defeito. Está excluída a reclamação de direitos de garantia após o termo do período de garantia. A reparação ou a substituição do aparelho não implica o prolongamento do período de garantia nem dá origem à contagem de um novo período de garantia para o aparelho ou para eventuais peças sobressalentes montadas no mesmo. O mesmo se aplica no caso de a assistência técnica ter sido prestada no local.
5. Para ativar a garantia, pedimos-lhe que se dirija ao estabelecimento onde adquiriu o nosso produto. Tenha à disposição o talão ou outro comprovativo de compra do aparelho novo. Os aparelhos enviados sem o respetivo comprovativo ou sem a placa de características serão excluídos pelo serviço de garantia devido à falta de atribuição. Se o defeito do aparelho estiver abrangido pelo nosso serviço de garantia, ser-lhe-á enviado um aparelho novo ou reparado o mais breve quanto possível.
6. Caso o aparelho tenha sido transferido para um outro país da União Europeia diferente do país onde adquiriu o aparelho, o serviço de garantia será prestado por um parceiro de serviço de assistência técnica local. A transferência para fora da União Europeia faz cessar os direitos de garantia.

Naturalmente, também teremos todo o gosto em efetuar reparações que não estão, ou deixaram de estar, abrangidas pelo serviço de garantia. Nesse caso, terá de suportar os custos da reparação. Para este efeito, deverá enviar o aparelho para a morada do nosso serviço de assistência técnica. Para peças de desgaste, consumíveis e em falta, consulte as restrições desta garantia, de acordo com as informações do serviço de assistência técnica deste manual de instruções.

Fiador/ Serviço: Einhell Portugal Lda., Rua da Aldeia, 225, 4410-459 Arcozelo (VNG)

Opasnost!

Prilikom uporabe uređaja morate se pridržavati sigurnosnih propisa kako biste spriječili nastanak ozljeda i šteta. Zato pažljivo pročitajte ove upute za uporabu/sigurnosne napomene. Dobro ih sačuvajte tako da vam informacije u svako doba budu na raspolaganju. Ako biste ovaj uređaj trebali predati drugim osobama, molimo da im proslijedite i ove upute za uporabu. Ne preuzimamo jamstvo za štete nastale zbog nepridržavanja ovih uputa za uporabu i sigurnosnih napomena.

Tumačenje korištenih simbola (vidi sliku 20)

- Opasnost!** - pročitajte upute za uporabu kako bi se smanjio rizik od ozljeđivanja.
- Oprez! Nosite zaštitu za sluh.** Buka može utjecati na gubitak sluha.
- Oprez! Nosite masku za zaštitu od prašine.** Kod obrade drva i drugih materijala može doći do stvaranja prašine štetne po zdravlje. Azbestni materijali ne smiju se obrađivati!
- Oprez! Nosite zaštitne naočale.** Iskre koje nastaju za vrijeme rada, iverje, piljevina i prašina koji izlaze iz uređaja mogu izazvati gubitak vida.
- Oprez! Opasnost od ozljeđivanja!** Ne zahvaćajte u rotirajući list pile.

1. Sigurnosne napomene

Odgovarajuće sigurnosne napomene pronaći ćete u priloženoj bilježnici.

Upozorenje!

Pročitajte sve sigurnosne napomene, upute, ilustracije i tehničke podatke koje ima ovaj elektroalat. Nepridržavanje sljedećih uputa može imati za posljedicu električni udar, požar i/ili teške ozljede.

Sačuvajte sve sigurnosne napomene i upute za ubuduće.

2. Opis uređaja i sadržaj isporuke**2.1 Opis uređaja (sl. 1-14)**

- Stol pile
- Zaštita lista pile
- Komad za guranje
- List pile
- Klin za cijepanje
- Umetak stola
- Paralelni graničnik
- Ručka za fiksiranje kuta lista pile naprijed
- Ručka za fiksiranje kuta lista pile otraga
- Kutna skala
- Sklopka za uključivanje/isključivanje
- Ekscentrična poluga za paralelni graničnik
- Vijak za paralelni graničnik
- Poprečni graničnik
- Vijak za list pile
- Adapter za usisavanje
- Vijak s upuštenom glavom
- Šupljina L oblika u klinu za cijepanje
- Pričvrсни vijak
- Provrta u okviru stroja
- Utor u stolu pile
- Skala (širina reza)
- Vodilica za poprečni graničnik
- Kućište
- Utor u graničnoj vodilici, horizontalni
- Nazubljeni vijak za paralelni graničnik
- Utor u graničnoj vodilici, vertikalni
- Vijak za fiksiranje poprečnog graničnika
- Prstenasti ključ 19/8 mm
- Prstenasti ključ 10/8 mm
- Pokrov lista pile
- Križni vijak za pokrov lista pile
- Nogar
- Podloška
- Okretni gumb na zaštitni lista pile
- Samoosiguravajuća matica na zaštitni lista pile
- Zaporni vijak na zaštitni lista pile
- Kazaljka (kut lista pile)
- Krilna matica
- Vijak za poprečni graničnik
- Nazubljeni vijak za poprečni graničnik

2.2 Sadržaj isporuke

Molimo vas da pomoću opisanog sadržaja isporuke provjerite cjelovitost artikla. Ako su neki dijelovi neispravni, nakon kupnje artikla obratite se našem servisnom centru ili prodajnom mjestu najkasnije u roku od 5 radnih dana uz predočenje važeće potvrde o kupnji. Molimo vas da u vezi s tim obratite pozornost na tablicu o jamstvu u informacijama o servisu na kraju uputa.

- Otvorite pakovinu i pažljivo izvadite uređaj.
- Uklonite ambalažu kao i dijelove za sigurnost pakiranja / za sigurnost tijekom transporta (ako postoje).
- Provjerite je li sadržaj isporuke cjelovit.
- Prekontrolirajte postoje li na uređaju i dijelovima pribora transportna oštećenja.
- Po mogućnosti sačuvajte pakovinu do isteka jamstvenog roka.

Opasnost!

Uređaj i materijal pakovine nisu igračke za djecu! Djeca se ne smiju igrati plastičnim vrećicama, folijama i sitnim dijelovima! Postoji opasnost da ih progutaju i tako se uguše!

- Stolna kružna pila
- Komad za guranje
- Paralelni graničnik
- Poprečni graničnik
- Adapter za usisavanje
- Prstenasti ključ 19/8 mm
- Prstenasti ključ 10/8 mm
- Krilna matica
- Montažni materijal
- Originalne upute za uporabu
- Sigurnosne napomene

3. Namjenska uporaba

Stolna kružna pila služi za uzdužno i poprečno rezanje (samo s poprečnim graničnikom) drva svih vrsta, prema veličini stroja. Ne smiju se rezati okrugla drva bilo koje vrste.

Uređaj se smije koristiti samo namjenski. Svaka drugačija uporaba nije namjenska. Za štete ili ozljede svih vrsta nastale zbog nenamjenskog korištenja odgovoran je korisnik/rukovatelj a nikako proizvođač.

Molimo da obratite pozornost na to da naši uređaji nisu pogodni za korištenje u komercijalne, obrtničke ili industrijske svrhe. Ne preuzimamo jamstvo ako se uređaj koristi u komercijalne i industrijske svrhe kao i u sličnim djelatnostima.

Smiju se koristiti samo listovi pile (HM- ili CV-listovi pile) prikladni za stroj. Nije dozvoljeno korištenje HSS-listova i reznih ploča bilo koje vrste.

Sastavni dio namjenskog korištenja čini i pridržavanje sigurnosnih napomena kao i uputa za montažu i rad navedenih u uputama za uporabu.

Osobe koje upravljaju strojem i održavaju ga moraju se upoznati s tim uputama i biti upućene u moguće opasnosti.

Treba se točno pridržavati dotičnih propisa o zaštiti na radu. Treba se pridržavati i ostalih pravila iz medicine rada i sigurnosno-tehničkih područja. Promjene na stroju u potpunosti isključuju jamstvo proizvođača i iz toga proizašle štete.

Unatoč namjenskoj uporabi ne mogu se potpuno isključiti određeni faktori rizika. Uvjetovani konstrukcijom i izvedbom stroja mogu nastati sljedeći rizici:

- Dodir s listom pile u nepokrivenom području pile.
- Zahvat u list pile tijekom rada (posjekotine).
- Povratni udarac radnih komada i njihovih dijelova.
- Lomovi lista pile.
- Otkidanje nekvalitetnih dijelova listova pile od tvrdog metala.
- Oštećenje sluha u slučaju nekorištenja potrebne zaštite.
- Emisije drvene prašine opasne za zdravlje kod korištenja u zatvorenim prostorijama.

4. Tehnički podaci

Mrežni napon:230-240 V~ 50 Hz
 Snaga:500 W S1, 800 W S6 15%
 Broj okretaja u praznom hodu n_0 :2950 min⁻¹
 List pile od tvrdog metala: Ø 200 x Ø 16 x 2,4 mm
 Maksimalna širina zubaca 2,4 mm
 Broj zubaca: 24
 Veličina stola: 505 x 373 mm
 Visina reza maks.: 45 mm / 90°
 27 mm / 45°
 Usisni priključak:Ø 36 mm
 Težina: oko 11,6 kg
 Debljina klina za cijepanje: 2,2 mm

Vrsta pogona S6 15%: Kontinuirani režim rada s povremenim prekidima (interval od 10 min). Da se motor ne bi nedopušteno zagrijao, smije se pogoniti nazivnom snagom do 15% trajanja intervala i na kraju mora nastaviti raditi preostalih 85% intervala bez opterećenja.

Opasnost!**Buka**

Vrijednosti buke utvrđene su prema normi EN 62841.

Pogon

Razina zvučnog tlaka L_{pA}	97,2 dB (A)
Nesigurnost K_{pA}	3 dB (A)
Intenzitet buke L_{WA}	110,2 dB (A)
Nesigurnost K_{WA}	3 dB (A)

Nosite zaštitu za sluh.

Buka može utjecati na gubitak sluha.

Navedene ukupne vrijednosti emisije buke izmjerene su prema normiranim postupcima ispitivanja i mogu se koristiti u svrhu usporedbe jednog elektroalata s drugim.

Navedene vrijednosti emisije buke također se mogu koristiti za preventivnu procjenu opterećenja.

Upozorenje:

Emisije buke mogu tijekom stvarnog korištenja elektroalata odstupati od navedenih vrijednosti, ovisno o načinu na koji se električni alat koristi i naročito o vrsti radnog komada koji se obrađuje.

Ograničite stvaranje buke i vibracija na minimum!

- Koristite samo besprijeorne uređaje.
- Redovito čistite i održavajte uređaj.
- Svoj način rada prilagodite uređaju.
- Nemojte preopterećivati uređaj.
- Po potrebi predajte uređaj na kontrolu.
- Isključite uređaj kad ga ne koristite.

Ograničite radno vrijeme!

Pritom treba uzeti u obzir sve segmente ciklusa rada (primjerice vrijeme u kojem je elektroalat isključen, kao i vrijeme tijekom kojeg je uključen ali radi bez opterećenja).

Oprez!**Ostali rizici**

Čak i kad se ovi elektroalati koriste propisno, uvijek postoje neki drugi rizici. Sljedeće opasnosti mogu nastati vezi s izvedbom i konstrukcijom elektroalata:

1. Oštećenja pluća ako se ne nosi prikladna maska za zaštitu od prašine.
2. Oštećenja sluha ako se ne nosi prikladna zaštita za sluh.

5. Prije puštanja u pogon

Prije uključivanja provjerite odgovaraju li podaci na tipskoj pločici podacima o mreži.

Upozorenje!

Prije nego počnete podešavati uređaj izvucite utikač iz utičnice.

- Raspakirajte stolnu kružnu pilu i provjerite eventualna oštećenja nastala kod transporta
- Stroj se mora postaviti tako da bude stabilan tj. pričvrstiti na radni stol ili pričvrstiti vijcima na donje postolje.
- Prije puštanja u rad svi poklopci i sigurnosne naprave moraju biti propisno montirani.
- List pile se mora neometano kretati.
- Kod drva koje upravo obrađujete pripazite na strana tijela kao što su npr. čavli ili vijci.
- Prije nego što aktivirate sklopku za uključivanje/isključivanje provjerite je li list pile pravilno montiran i jesu li gibljivi dijelovi lako pokretljivi.

6. Montaža**Opasnost!**

Prije svih radova održavanja, preinake i montaže na kružnoj pili trebate izvuci mrežni utikač.

6.1 Montaža/demontaža zaštite lista pile (sl. 3)

- Odvrnite okretni gumb (35) koliko je to moguće, tako da okretni gumb (35) dodirne samoosiguravajuću maticu (36).
- Oprez! Ne podešavajte samoosiguravajuću maticu (36).
- Gurnite zaporni vijak (37) do kraja kroz štitnik pile (2) tako da kvadratni profil zapornog vijka (37) strši iz štitnika pile (2).
- Držeći zaporni vijak (37) pritisnutim uvedite štitnik pile (2) sa zapornim vijkom (37) u L udubljenje (18) klina za cijepanje, prvo prema naprijed, a zatim prema dolje.
- Zatim opet gurnite zaporni vijak (37) s četvrtastim profilom u udubljenje na zaštitu lista pile (2).
- Pritegnite okretni gumb (35) koliko god je to moguće. Napomena! Vijčani spoj između zapornog vijka (37) i okretnog gumba (35) izveden je tako da zaštita lista pile (2) uvijek ostane slobodno pokretna.
- Upozorenje! Zaštita liste pile (2) mora se

zbog vlastite težine uvijek samostalno spuštati na materijal koji režemo.

- Demontaža se obavlja obrnutim redoslijedom.

6.2 Zamjena umetka stola (sl. 4)

- U slučaju istrošenosti ili oštećenja potrebno je zamijeniti umetak za stol, u suprotnom postoji povećana opasnost od ozljeđivanja.
- Skinite zaštitu lista pile (2) (vidi 6.1).
- Demontirajte vijak s upuštenom glavom (17).
- Izvadite istrošeni umetak stola (6).
- Montaža novog umetka stola obavlja se obrnutim redoslijedom.

6.3 Demontaža/montaža klina za cijepanje (sl. 5, 6)

- Opasnost! Izvucite mrežni utikač
- Demontirajte zaštitu lista pile (2) (vidi 6.1).
- Demontirajte pričvršne vijke (19) i skinite klin za cijepanje (5).
- Montaža se obavlja obrnutim redoslijedom.
- Razmak između lista pile (4) i klina za cijepanje (5) treba iznositi 3-8 mm (sl. 6).
- Provjerite je li klin za cijepanje montiran ravno i nije li klimav.
- Klin za cijepanje (5) mora se nalaziti centrično na zamišljenoj produženoj liniji iza lista pile (4), tako da nije moguće uklještenje materijala koji režemo.

6.4 Montaža/zamjena lista pile (sl. 7, 8)

- Opasnost! Izvucite mrežni utikač!
- Da biste izbjegli ozljeđivanja, prilikom zamjene lista pile nosite rukavice!
- Omogućite pristup listu pile (4) tako da demontirate poklopac lista pile (31). Otpustite u tu svrhu oba križna vijka (32) i skinite poklopac lista pile (31).
- Otpustite vijak (15) tako da stavite prstenasti ključ 19/8 mm (29) na vijak (15) i pomoću prstenastog ključa 10/8 mm (30) kontrirate na osovini motora.
- Oprez! Maticu okrećite u smjeru rotacije lista pile.
- Demontirajte vanjsku prirubnicu i skinite stari list pile s unutrašnje prirubnice odozdo.
- Temeljito očistite prirubnicu lista pile prije montaže novog lista pile.
- Ponovno umetnite novi list pile obrnutim redoslijedom i pritegnite ga.
- Pozor! Obratite pozornost na smjer vrtnje, kosa rezanja zubaca mora pokazivati u smjeru vrtnje, što znači pokazivati prema naprijed (vidi strelicu na zaštiti lista pile).
- Prije nego što ćete opet raditi s pilom, provje-

rite funkcioniranje zaštitnih naprava.

- Upozorenje! Nakon svake zamjene lista pile provjerite otvara li se i zatvara zaštita lista pile (2) u skladu sa zahtjevima. Dodatno provjerite kreće li se list pile (4) u svojoj zaštiti slobodno.
- Upozorenje! Nakon svake zamjene lista pile provjerite prolazi li list pile (4) slobodno u okomitom položaju kao i pod kutom od 45° kroz umetak stola (6).
- Upozorenje! Istrošeni ili oštećeni umetak stola (6) mora se odmah zamijeniti (vidi 6.2).
- Upozorenje! Zamjena i centriranje lista pile (4) moraju biti propisno izvedeni.

6.5 Pričvršćenje na podlogu (sl. 1)

Rupe (20) na postolju stroja koriste se za pričvršćivanje uređaja na čvrstu, ravnu podlogu, poput radne klupe. Odgovarajući materijal za montažu (vijci itd.) dostupan je u specijaliziranim trgovinama.

6.6 Usisavanje piljevine (sl. 9)

- Pila je opremljena adapterom za usisavanje piljevine (16).
- Umetnite usisni adapter (16) na stražnju stranu stroja u za to predviđeni otvor u poklopcu lista pile (31).
- Tako se na jednostavan način može spojiti sa svim uređajima za usisavanje piljevine.
- Koristite uređaj samo sa sistemom za usisavanje.
- Redovito provjeravajte i čistite usisne kanale.

6.7 Odlaganje labavih dijelova (sl. 2)

Ako ih ne koristite, paralelni (7) i poprečni graničnik (14) s montiranom granične vodilice (23) kao i komad za guranje (3) mogu se postaviti na stroju na način prikazan na slici 2. Poprečni graničnik (14) s montiranom graničnom vodilicom (23) može se pričvrstiti na kućište (24) s krilnom maticom (39). Paralelni graničnik (7) može se odložiti u kućištu (24) na stražnjoj strani stroja.

7. Rukovanje

7.1 Prekidač za uključivanje/isključivanje (sl.1, 14a / poz. 11)

- Pritiskom na zelenu tipku „I“ možete uključiti pilu.
- Da biste opet isključili pilu, morate pritisnuti crvenu tipku „O“.

7.2 Paralelni graničnik

Kod uzdužnog rezanja dijelova drveta mora se koristiti paralelni graničnik (7).

7.2.1 Granična visina (sl. 2a,10, 11)

- **Upozorenje!** Visina graničnika uvijek mora biti postavljena tako da se radni komad može što je bolje moguće provesti pored lista pile (4).
- Isporučeni paralelni graničnik (7) mora se koristiti za uzdužno rezanje malih komada drva s graničnom vodilicom (23) (vidi sliku 10).
- Za pričvršćivanje granične vodilice (23) na paralelni graničnik (7), potrebno je olabaviti oba nazubljena vijka (26). Zatim navucite graničnu vodilicu (23) s utorom (25) na zaporne vijke (13) i pričvrstite je podloškama (34) i nazubljenim vijcima (26).
- Paralelni graničnik (7) se može koristiti i granične vodilice (23) za uzdužno rezanje širih komada drveta (vidi sliku 11). Kako biste to učinili, morate ukloniti zaporne vijke (13), podloške (34) i nazubljene vijke (26).
- **Upozorenje!** Granična vodilica (23) mora se prilikom korištenja pričvrstiti uvijek na stranu paralelnog graničnika (7) koji pokazuje prema listu pile.

7.2.2 Širina rezanja (sl. 10, 11)

- Paralelni graničnik (7) može se montirati na obje strane stola pile (1).
- Pomoću skale (22) na stolu pile (1) možete namjestiti paralelni graničnik (7) na željenu mjeru.
- Pritiskom na ekscentričnu polugu (12) možete paralelni graničnik (7) fiksirati u željenom položaju.
- Po potrebi možete steznu snagu paralelnog graničnika (7) naknadno postaviti okretanjem ekscentrične poluge (12).
- Napravite probni rez kako biste izmjerili širinu prije rezanja stvarnog radnog komada. Na taj način ćete izbjeći netočnosti na skali ili kod podešavanja.

7.2.3 Podešavanje dužine graničnika (sl. 12)

- Da biste izbjegli uklještenje materijala koji režete, pomaknite graničnu vodilicu (23) u uzdužnom smjeru.
- Iskustveno pravilo: Stražnji kraj graničnika dodiruje zamišljenu liniju koja započinje negdje na prednjem rubu lista pile i prolazi pod 45° prema natrag.
- Namjestite potrebnu širinu rezanja
 - Olabavite nazubljene vijke (26) i pomaknite graničnu vodilicu (23) toliko da se dodiruje zamišljena linija od 45°.
 - Opet pritegnite nazubljene vijke (26).

7.3 Poprečni graničnik (sl. 2a, 13)

Za poprečno rezanje drvenih dijelova morate koristiti poprečni graničnik (14).

- Odvijte oba nazubljena vijka (26) i skinite graničnu vodilicu (23) sa paralelnog graničnika (7).
- Vijcima (40) i nazubljenim vijcima (41) pričvrstite graničnu vodilicu (23) na poprečni graničnik (14).

Napomena: Ovisno o visini radnog komada koji se obrađuje graničnu vodilicu (23) se može pričvrstiti na poprečnom graničniku (14) preko horizontalnog utora (25) (za plosnate radne komade) ili preko vertikalnog utora (27) (za visoke radne komade).

- Pomaknite poprečni graničnik (14) u utor (21) stola pile.
- Otpustite vijak za fiksiranje (28).
- Okrenite graničnu vodilicu (23) tako da strelica pokazuje na željenu kutnu mjeru.
- Opet pritegnite vijak za fiksiranje (28).
- Provjerite razmak između granične vodilice (23) i lista pile (4).
- Upozorenje! Nemojte pomaknuti graničnu vodilicu (23) previše u smjeru lista pile. Razmak između granične vodilice (23) i lista pile (4) trebao bi biti oko 2 cm.
- Po potrebi otpustite oba nazubljena vijka (41) i podesite graničnu vodilicu (23).
- Opet pritegnite nazubljene vijke (41).

7.4 Podešavanje kuta (sl. 14)

- Otpustite ručicu za fiksiranje (8) sprijeda i ručicu za fiksiranje (9) na stražnjem dijelu stroja.
- Podesite kut lista pile pomicanjem dviju ručica za fiksiranje (8, 9) tako da kazaljka (38) bude u skladu sa željenom kutom mjerom na kutnoj skali (10).
- Aretirajte ručice za fiksiranje (8, 9).

8. Pogon

Upozorenje!

- Nakon svakog novog podešavanja preporučujemo probno rezanje kako biste provjerili podešene mjere.
- Nakon uključivanja pile pričekajte da list pile postigne maksimalni broj okretaja prije nego što ćete rezati.
- Pazite kod urezivanja!
- Koristite uređaj samo sa sistemom za usisavanje.
- Redovito provjeravajte i čistite usisne kanale.

8.1 Izvođenje uzdužnih rezova (sl. 15)

Ovdje se izrezuje radni komad u njegovom uzdužnom smjeru.

Jedan rub radnog komada pritisnut je uz paralelni graničnik (7), dok plosnata strana leži na stolu pile (1).

Štitnik pile (2) mora uvijek biti spušten na radni komad.

Radni položaj kod uzdužnog reza nikada ne smije biti u istoj liniji sa smjerom rezanja.

- Podesite paralelni graničnik (7) prema visini radnog komada i željenoj širini. (vidi 7.2)
- Uključite pilu.
- Ravno položite ruke na radni komad sa zatvorenim prstima i gurajte radni komad uz paralelni graničnik (7) u list pile (4).
- Bočno vodite lijevom ili desnom rukom (ovisno o položaju paralelnog graničnika) samo do prednjeg ruba zaštitnog poklopca.
- Uvijek progurajte radni komad do kraja klina za cijepanje (5).
- Otpadni komad rezanja ostaje na stolu pile (1) tako dugo dok list pile (4) opet ne dođe u položaj mirovanja.
- Na kraju procesa rezanja osigurajte dugačke dijelove radnog komada od prevrtanja! (npr. pomoćnim osloncem, itd.)

8.1.1 Rezanje uskih radnih komada (sl. 16)

Uzdužni rezovi radnih komada širine manje od 150 mm moraju se obavezno izvoditi pomoću komada za guranje (3). Komad za guranje sadržan je u opsegu isporuke. Istrošeni ili oštećeni komad za guranje obavezno zamijenite.

8.1.2 Rezanje vrlo uskih radnih komada (sl. 17)

- Za uzdužne rezove vrlo uskih radnih komada širine 50 mm i manje neophodno je koristiti drvo za guranje.
- Pritom morate koristiti nižu površinu za vođenje paralelnog graničnika.
- Drvo za guranje sadržano je u opsegu isporuke! (dostupno u specijaliziranim trgovinama). Istrošeno drvo za guranje pravovremeno zamijenite.

8.2 Izvođenje kosih rezova (sl. 14/18)

Kosi rezovi načelno se izvode korištenjem paralelnog graničnika (7). Kad prilikom kosog rezanja nagnete list pile (4) ulijevo, postavite paralelni graničnik (7) s desne strane lista pile (4). Vodite radni komad između lista pile (4) i paralelnog graničnika (7).

- Podesite list pile (4) na željenu kutnu mjeru. (vidi 7.4)
- Podesite paralelni graničnik (7) prema širini i visini radnog komada (vidi 7.2)
- Provedite rez u skladu sa širinom radnog komada (vidi 8.1.1 i 8.1.2).

8.3 Izvođenje poprečnih rezova (sl. 19)

- Gurnite poprečni graničnik (14) u utor (21) stola pile i namjestite ga na željenu kutnu mjeru (vidi 7.3).
- Čvrsto pritisnite radni komad uz poprečni graničnik (14).
- Uključite pilu.
- Gurajte poprečni graničnik (14) i radni komad u smjeru lista pile kako biste napravili rez.
- **Upozorenje!** Uvijek držite vođeni radni komad, nikad slobodni komad koji će biti odrezan.
- Uvijek gurajte poprečni graničnik (14) prema naprijed sve dok radni komad ne bude prorezan do kraja.
- Opet isključite pilu. Ostatak piljenja uklonite tek kad se list pile umiri.

9. Zamjena mrežnog kabela

Opasnost!

Ako se kabel za priključivanje ovog uređaja na mrežu ošteti, mora ga zamijeniti proizvođač ili njegova servisna služba ili slična kvalificirana osoba kako bi se izbjegle opasnosti.

10. Čišćenje, održavanje i naručivanje rezervnih dijelova

Opasnost!

Prije svih radova čišćenja izvucite mrežni utikač.

10.1 Čišćenje

- Zaštitne naprave, prolaze za zrak i kućište motora treba uvijek očistiti od prašine i nečistoća. Istrljajte uređaj čistom krpom ili ga ispušite komprimiranim zrakom pod niskim tlakom.
- Preporučujemo da očistite uređaj odmah nakon svake uporabe.
- Redovito čistite uređaj mokrom krpom i s malo kalijevog sapuna. Ne koristite otapala ili sredstva za čišćenje; ona bi mogli oštetiti plastične dijelove uređaja. Pripazite na to da u unutrašnjost uređaja ne dospije voda. Prodiranje vode u električni uređaj povećava rizik od električnog udara.

10.2 Održavanje

U unutrašnjosti uređaja nema dijelova koje bi trebalo održavati.

10.3 Naručivanje rezervnih dijelova:

Kod naručivanja rezervnih dijelova trebali biste navesti sljedeće podatke:

- Tip uređaja
- Kataloški broj uređaja
- Identifikacijski broj uređaja
- Broj potrebnog rezervnog dijela

Aktualne cijene nalaze se na web stranici www.Einhell-Service.com

10.4 Transport

Transportiranje stroja izvodi se samo podizanjem stola pile. Koristite zaštitne naprave kao što je zaštita lista pile, granične vodilice nikad ne koristite za rukovanje ili transport.

11. Zbrinjavanje u otpad i recikliranje

Uređaj je zapakiran kako bi se tijekom transporta spriječila oštećenja. Ova ambalaža je sirovina i može se ponovno upotrijebiti ili predati na reciklažu. Uređaj i njegov pribor sastavljeni su od raznih materijala, kao npr. metala i plastike. Elektrouređaji se ne smiju bacati u obično kućno smeće. Uređaj bi, u svrhu stručnog zbrinjavanja, trebalo predati odgovarajućem sakupljalištu takvog otpada. Ako ne znate gdje se takvo sakupljalište nalazi, raspitajte se u svojoj općinskoj upravi.

12. Skladištenje

Uređaj i njegov pribor spremite na tamno i suho mjesto zaštićeno od smrzavanja, kojem djeca nemaju pristup. Optimalna temperatura skladištenja je između 5 i 30 °C. Elektroalat čuvajte u originalnoj pakovini.

Zbrinjavanje

Električne alate, akumulatorske baterije, pribor i ambalažu treba reciklirati na ekološki prihvatljiv način.
Električni alat i akumulatorske baterije/baterije ne bacajte u kućni otpad!

Isključivo za zemlje EU:

U skladu s europskom Direktivom 2012/19/EU o električnim i elektroničkim starim uređajima i njihovom provedbom u nacionalno pravo neupotrebljivi električni alati i u skladu s europskom Direktivom 2006/66/EZ neispravne ili istrošene akumulatorske baterije/baterije moraju se odvojeno sakupljati i reciklirati na ekološki prihvatljiv način.

U slučaju nepravilnog zbrinjavanja električni i elektronički stari uređaji mogu imati štetne učinke na okoliš i ljudsko zdravlje zbog moguće prisutnosti opasnih tvari.

Kopiranje ili umnožavanje dokumentacije i popratnih materijala o proizvodu, čak i djelomično, dopušteno je samo uz izričito dopuštenje tvrtke Einhell Germany AG.

Zadržavamo pravo na tehničke izmjene

Informacije o servisu

U svim zemljama koje su navedene na našem jamstvenom listu, imamo kompetentne servisne partnere čije kontakte možete naći u jamstvenom listu. Oni su Vam na raspolaganju za sve slučajeve servisa kao što je popravak, briga oko rezervnih i potrošnih dijelova ili kupnja potrošnih materijala.

Treba imati na umu da kod ovog proizvoda sljedeći dijelovi podliježu trošenju uslijed korištenja ili prirodnom trošenju odnosno potrebni su kao potrošni materijal.

Kategorija	Primjer
Potrošni dijelovi*	Klinasti remen, ugljene četkice, umetak stola, komad za guranje
Potrošni materijal/ potrošni dijelovi*	List pile
Neispravni dijelovi	

* nije obavezno u sadržaju isporuke!

U slučaju nedostataka ili grešaka molimo Vas da to prijavite na internetskoj stranici www.Einhell-Service.com. Obratite pozornost na točan opis greške i u svakom slučaju odgovorite na sljedeća pitanja:

- Je li uređaj već jednom radio ispravno ili je otpočetak neispravan?
- Jeste li uočili nešto prije pojave kvara (simptom prije kvara)?
- U čemu je, po vašem mišljenju, kvar u funkcioniranju uređaja (glavni simptom)?
Opišite taj kvar.

Jamstveni list

Dragi kupci,
naši proizvodi podliježu strogoj kontroli kvalitete. Međutim, ako ovaj uređaj ne radi ispravno, jako nam je žao zbog toga i molimo vas da kontaktirate naš servisni odjel na adresi navedenoj na ovom jamstvenom listu. Također vam rado stojimo na raspolaganju putem telefona na navedenom telefonskom broju servisa. Za ostvarivanje jamstvenih zahtjeva vrijedi sljedeće:

1. Ovi jamstveni uvjeti namijenjeni su isključivo potrošačima, tj. fizičkim osobama koje ovaj proizvod ne žele koristiti u okviru svoje gospodarske ili druge samostalne djelatnosti. Ovi jamstveni uvjeti reguliraju dodatne jamstvene usluge koje niže navedeni proizvođač obećava dodatno uz zakonsko jamstvo kupcima njegovih novih uređaja. Ovo jamstvo ne utječe na vaše zakonske jamstvene zahtjeve. Naše jamstvo za vas je besplatno.
2. Jamstvo se odnosi isključivo na kvarove na novom uređaju koji ste kupili u Europskoj uniji niže navedenog proizvođača na temelju greške u materijalu ili proizvodnji i ograničeno je na otklanjanje takvih grešaka ili zamjenu uređaja, po našem izboru. Imajte na umu da naši uređaji nisu dizajnirani za komercijalnu, obrtničku ili profesionalnu uporabu. Ugovor o jamstvu stoga je ništetan ako je uređaj u jamstvenom roku korišten u komercijalnim, obrtničkim ili industrijskim poduzećima ili je bio izložen jednakom opterećenju. Za artikle marke „Professional“ ne vrijedi isključenje za komercijalnu, obrtničku ili profesionalnu uporabu.
3. Iz našeg jamstva isključena su:
 - Oštećenja uređaja uzrokovana nepridržavanjem uputa za montažu ili zbog nestručne instalacije, neuvažavanja uputa za uporabu (kao što je spajanje na neodgovarajući mrežni napon ili vrstu struje) ili neuvažavanje propisa o održavanju i sigurnosti ili izlaganjem uređaja nenormalnim uvjetima okoline ili nedostatkom brige i održavanja.
 - Oštećenja na uređaju uzrokovana zlouporabom ili nepravilnom uporabom (npr. preopterećenje uređaja ili korištenje neodobrenih alata ili pribora), ulazak stranih tijela u uređaj (npr. pijesak, kamenje ili prašina, ...) Ako je došlo do oštećenja tijekom transporta, upotrebe sile ili vanjskih utjecaja (npr. oštećenja uzrokovana padom).
 - Oštećenja uređaja ili dijelova uređaja koja se mogu pripisati normalnom, uobičajenom ili drugom prirodnom trošenju. Na primjer, baterije i paketi baterija podložni su prirodnom habanju i dizajnirani su za ograničeni broj ciklusa. Na trošenje negativno utječu posebno potrebna opterećenja, brzine utovara, ali i izloženost toplini, hladnoći, vibracijama i udarima.
4. Jamstveni rok traje 2 godine i počinje teći od datuma kupnje uređaja. Jamstveni zahtjevi moraju se podnijeti prije isteka jamstvenog roka u roku od dva tjedna nakon što ste prepoznali kvar. Ostvarivanje jamstvenih zahtjeva nakon isteka jamstvenog roka je isključeno. Popravak ili zamjena uređaja ne dovodi ni do produljenja jamstvenog roka, niti će ta usluga pokrenuti novo jamstveno razdoblje za uređaj ili bilo koje ugrađene rezervne dijelove. To također vrijedi kada koristite uslugu lokalno.
5. Kako biste podnijeli zahtjev za jamstvo, prijavite neispravan uređaj na: www.Einhell-Service.com. Pripremite račun ili drugi dokaz o kupnji novog uređaja. Uređaji koji se šalju bez odgovarajuće dokumentacije ili bez pločice s oznakom tipa isključeni su iz jamstva zbog nepostojanja mogućnosti dodjele istih. Ako je kvar na uređaju pokriven našim jamstvom, odmah ćete dobiti popravljene ili novi uređaj.
6. Ako ste uređaj odnijeli u drugu državu Europske unije koja nije država u kojoj ste kupili uređaj, uslugu jamstva ćemo osigurati preko lokalnog servisnog partnera. Ne postoji jamstvo ako se uređaj šalje izvan Europske unije.

Naravno, uz nadoknadu troškova, rado ćemo popraviti i kvarove na uređaju koji nisu ili više nisu obuhvaćeni opsegom jamstva. Za to molimo pošaljite uređaj na adresu našeg servisa. Za istrošene, potrošne dijelove i dijelove koji nedostaju, pozivamo se na ograničenja ovog jamstva u skladu sa servisnim informacijama u ovim uputama za uporabu.

HR: Jamac/ Servis: Einhell Croatia d.o.o., Pustodol Začretnski 19/H, 49223 Sv. Križ Začretje, Hrvatska
BIH: Jamac/ Servis: Einhell BiH d.o.o., Poslovni Centar 96, BIH-72250 Vitez

Opasnost!

Kod korišćenja uređaja morate se pridržavati bezbednosnih propisa kako biste sprečili povrede i štete. Zbog toga pažljivo pročitajte ova uputstva za upotrebu/bezbednosne napomene. Dobro ih sačuvajte tako da Vam informacije u svako doba budu na raspolaganju. Ako biste ovaj uređaj trebali predati drugim licima, molimo Vas da im prosledite i ova uputstva za upotrebu. Ne preuzimamo garanciju za štete koje bi nastale zbog nepridržavanja ovih uputstava za upotrebu i bezbednosnih napomena.

Tumačenje korišćenih simbola (vidi sliku 20)

- Opasnost!** - pročitajte uputstva za upotrebu kako bi se smanjio rizik od povreda.
- Oprez! Nosite zaštitu za sluh.** Buka može da utiče na gubitak sluha.
- Oprez! Nosite zaštitnu masku protiv prašine.** Prilikom obrade drveta i drugih materijala nastaje prašina opasna po zdravlje. Azbestni materijali ne smeju se obrađivati!
- Oprez! Nosite zaštitne naočari.** Tokom rada dolazi do iskrenja ili iz uređaja izlazi iver, strugotina i prašina koji mogu uticati na gubitak vida.
- Oprez! Opasnost od povrede!** Nemojte dirivati list testere dok se on kreće.

1. Sigurnosna uputstva

Odgovarajuća sigurnosna uputstva pronaći ćete u priloženoj knjižici.

Upozorenje!

Pročitajte sve bezbednosne napomene, upute, ilustracije i tehničke podatke koje ima ovaj električni alat. U slučaju nepridržavanja sledećih uputstava može doći do električnog udara, požara i/ili teških povreda.

Sačuvajte sve bezbednosne napomene i uputstva za ubuduće.

2. Opis uređaja i sadržaj isporuke**2.1 Opis uređaja (sl. 1-14)**

- Sto testere
- Štitnik lista testere
- Komad za guranje
- List testere
- Klin za cepanje
- Umetak za sto
- Paralelni graničnik

- Ručka za fiksiranje ugla lista testere napred
- Ručka za fiksiranje ugla lista testere pozadi
- Ugaona skala
- Prekidač za uključivanje/isključivanje
- Ekscentrična poluga za paralelni graničnik
- Zavrtnj za paralelni graničnik
- Poprečni graničnik
- Zavrtnj za list testere
- Adapter za usisavanje
- Zavrtnj s upuštanom glavom
- Otvor u obliku L u klinu za cepanje
- Zavrtnj za učvršćivanje
- Provrta u okviru mašine
- Žleb u stolu testere
- Skala (širina reza)
- Vođica za poprečni graničnik
- Kučište
- Utor u graničnoj vođici, horizontalni
- Nareckani zavrtnj za paralelni graničnik
- Utor u graničnoj vođici, vertikalni
- Zavrtnj za fiksiranje poprečnog graničnika
- Prstenasti ključ 19/8 mm
- Prstenasti ključ 10/8 mm
- Poklopac lista testere
- Krstasti zavrtnj za poklopac lista testere
- Noga postolja
- Podloška
- Okretno dugme na zaštiti lista testere
- Samoosiguravajuća navrtka na zaštiti lista testere
- Zaporni zavrtnj na zaštiti lista testere
- Kazaljka (ugao lista testere)
- Leptir navrtka
- Zavrtnj za poprečni graničnik
- Nareckani zavrtnj za poprečni graničnik

2.2 Sadržaj isporuke

Molimo Vas da pomoću opisanog sadržaja isporuke proverite potpunost artikala. U slučaju neispravnih delova, nakon kupovine artikla obratite se našem servisnom centru, ili prodajnom mestu na kom ste kupili proizvod u roku od 5 radnih dana, s time da predočite i važeću potvrdu o kupovini. Molimo vas da u vezi sa tim obratite pažnju na tabelu o garanciji u informacijama o servisu na kraju uputstava.

- Otvorite pakovanje i pažljivo izvadite uređaj.
- Uklonite materijal za pakovanje kao i delove za bezbednost pakovanja / bezbednost tokom transporta (ako postoje).
- Proverite da li je sadržaj isporuke potpun.
- Prekontrolišite da li na uređaju i delovima pribora ima transprotnih oštećenja.
- Po mogućnosti sačuvajte pakovanje do isteka garantnog roka.

Opasnost!

Uređaj i materijal za pakovanje nisu dečje igračke! Deca ne smeju da se igraju plastičnim kesama, folijama i sitnim delovima! Postoji opasnost da ih progutaju i tako se uguše!

- Stona kružna testera
- Komad za guranje
- Paralelni graničnik
- Poprečni graničnik
- Adapter za usisavanje
- Prstenasti ključ 19/8 mm
- Prstenasti ključ 10/8 mm
- Leptir navrtka
- Montažni materijal
- Originalna uputstva za upotrebu
- Bezbednosne napomene

3. Namensko korišćenje

Stona kružna testera služi za uzdužno rezanje drva svih vrsta, u skladu s veličinom mašine. Ne smeju da se režu okrugla drva bilo koje vrste.

Uređaj sme da se koristi samo za namenu za koju je predviđen. Svaka drugačija upotreba nije namenska. Za štete ili povrede svih vrsta koje iz toga proizađu, odgovoran je korisnik/rukovaoc, a nikako proizvođač.

Molimo da obratite pažnju na to da naši uređaji nisu podesni za korišćenje u komercijalne, zanatske ili industrijske svrhe. Ne preuzimamo garanciju ako se uređaj koristi u komercijalne i industrijske svrhe kao i sličnim delatnostima.

Svaka drugačija upotreba van ovih okvira nije namenska. Za štete ili povrede bilo koje vrste koje bi iz toga proizašle ne odgovara proizvođač nego korisnik.

Smeju da se koriste samo oni listovi testere koji odgovaraju karakterističnim podacima navedenim u ovim uputstvima za upotrebu. Korišćenje reznih ploča bilo koje vrste je zabranjeno. Sastavni deo namenske upotrebe predstavlja pridržavanje bezbednosnih napomena kao i uputstava za montažu i pogonske napomene u uputstvima za upotrebu. Osobe koje rukuju mašinom i održavaju je, moraju s ovim biti upoznate i podučene o eventualnim opasnostima. Stoga treba tačno da se pridržavate propisa za sprečavanje nesreća. Treba da se

pridržavate i opštih pravila u radno-medicinskim i bezbednosno-tehničkim oblastima.

Promene izvršene na mašini kao i štete koje su njima prouzročene u celosti su isključene iz proizvođačeve garancije. Uprkos namenskom korišćenju ne mogu u celosti da se isključe određeni drugi faktori rizika. Zbog konstrukcije i izvedbe mašine može doći do sledećeg:

- Doticanje lista testere u njenom nepokrivenom području.
- Zahvatanje u rotirajući list testere (opasnost od povreda).
- Povratnog udarca obradaka i njihovih delova.
- Lomova lista testere.
- Izbacivanja neispravnih delova od tvrdog metala lista testere.
- Oštećenja sluha u slučaju nekorišćenja potrebne zaštite.
- Emisije drvene prašine koja je štetna po zdravlje kod korišćenja u zatvorenim prostorijama.

4. Tehnički podaci

Mrežni napon:230-240 V~ 50 Hz
 Snaga:500 W S1, 800 W S6 15%
 Broj obrtaja u praznom hodu n_0 :2950 min⁻¹
 List testere od tvrdog metala:
 Ø 200 x Ø 16 x 2,4 mm
 Maksimalna širina zubaca 2,4 mm
 Broj zubaca: 24
 Veličina stola:505 x 373 mm
 Visina reza maks.: 45 mm / 90°
 27 mm / 45°
 Usisni priključak:Ø 36 mm
 Težina: oko 11,6 kg
 Debljina klina za cepanje: 2,2 mm

Vrsta pogona S6 15%: Kontinuirani režim rada s povremenim prekidima (interval od 10 min). Da se motor ne bi nedozvoljeno zagrejao, sme da se pogoni nominalnom snagom do 15% trajanja intervala i na kraju mora nastaviti da radi preostalih 85% intervala bez opterećenja.

Opasnost!**Buka**

Vrednosti buke utvrđene su prema normi EN 62841.

Pogon

Nivo zvučnog pritiska L_{pA}	97,2 dB(A)
Nesigurnost K_{pA}	3 dB(A)
Intenzitet buke L_{WA}	110,2 dB(A)
Nesigurnost K_{WA}	3 dB(A)

Nosite zaštitu za sluh.

Buka može da utiče na gubitak sluha.

Navedene ukupne vrednosti emisije buke izmerene su prema normiranim postupcima ispitivanja i mogu se koristiti u svrhu poređivanja jednog elektroalata s drugim.

Navedene vrednosti emisije buke mogu takođe da se koriste za preventivnu procenu opterećenja.

Upozorenje:

Emisije buke mogu da tokom stvarnog korišćenja elektroalata odstupaju od navedenih vrednosti, zavisno od načina na koji se električni alat koristi i naročito o vrsti radnog predmeta koji se obrađuje.

Ograničite stvaranje buke i vibracija na minimum!

- Koristite samo besprekorne uređaje.
- Redovno održavajte i čistite uređaj.
- Prilagodite svoj način rada uređaju.
- Ne preopterećujte uređaj.
- Prema potrebi pošaljite uređaj na kontrolu.
- Ako uređaj ne upotrebljavate, onda ga isključite.

Ograničite radno vreme!

Pri tome treba da uzmete u obzir sve segmente ciklusa rada (na primer, vreme tokom kojeg je elektroalat isključen, kao i vreme tokom kojeg je uključen ali radi bez opterećenja).

Oprez!**Ostali rizici**

Čak i kada se ovi električni alati koriste propisno, uvek postoje i neki drugi rizici.

Sledeće opasnosti mogu nastati u vezi s izvedbom i konstrukcijom električnog alata:

1. Oštećenja pluća, ako se ne nosi odgovarajuća maska za zaštitu od prašine.
2. Oštećenja sluha, ako se ne nosi odgovarajuća zaštita za sluh.

5. Pre puštanja u pogon

Pre uključivanja proverite odgovaraju li podaci na tipskoj pločici podacima o mreži.

Upozorenje!

Pre nego počnete da podešavate uređaj, izvucite utikač iz utičnice.

- Raspakujte testeru i proverite ima li kakvih transportnih oštećenja.
- Mašina mora da se postavi stabilno, šta znači pričvrsti na radni sto ili fiksno postolje.
- Pre puštanja u rad moraju propisno da se montiraju svi poklopci i sigurnosne naprave.
- List testere mora slobodno da se kreće.
- Drvo koje ćete obrađivati proverite na eventualno zaostala strana tela, kao npr. eksere ili zavrtnje i sl.
- Pre nego uključite prekidač za uključivanje/isključivanje proverite da li je list testere pravilno montiran i kreću li se pokretni delovi lako.

6. Montaža**Opasnost!**

Pre svih radova održavanja, preinačavanja i montaže na kružnoj testeru trebate izvući mrežni utikač.

6.1 Montaža/demontaža zaštite lista testere (sl. 3)

- Odvrnite okretno dugme (35) koliko je moguće, tako da ono (35) dotakne samoosiguravajuću navrtku (36).
- Oprez! Ne korigujte samoosiguravajuću navrtku (36).
- Gurnite zaporni zavrtnj (37) do kraja kroz štitnik testere (2) tako da kvadratni profil zapornog zavrtnja (37) strči iz štitnika testere (2).
- Držeći zaporni zavrtnj (37) pritisnut uvedite štitnik testere (2) sa zapornim zavrtnjem (37) u L udubljenje (18) kliina za cepanje, prvo prema napred, a zatim prema dole.
- Zatim opet gurnite zaporni zavrtnj (37) sa četvrtastim profilom u udubljenje na zaštitu lista testere (2) do kraja.
- Pritegnite okretno dugme (35) koliko god je moguće. Napomena! Stezni spoj između zapornog zavrtnja (37) i obrtnog dugmeta (35) izveden je tako da zaštita lista testere (2) uvek ostane slobodno pokretljiva.

- Upozorenje! Zaštita liste testere (2) mora se zbog sopstvene težine uvek samostalno spuštati na materijal koji režemo.
- Demontaža se vrši obrnutim redom.

6.2 Zamena umetka stola (sl. 4)

- U slučaju istrošenosti ili oštećenja potrebno je da se zameni umetak za sto, u protivnom postoji povećana opasnost od ozleđivanja.
- Skinite zaštitu lista testere (2) (vidi 6.1).
- Demontirajte zavrtanj sa upuštenom glavom (17).
- Izvadite istrošeni umetak stola (6).
- Montaža novog umetka stola obavlja se obrnutim redosledom.

6.3 Demontaža/montaža klina za cepanje (sl. 5, 6)

- Opasnost! Izvucite mrežni utikač
- Demontirajte zaštitu lista testere (2) (vidi 6.1).
- Demontirajte pričvršne zavrtnje (19) i skinite klin za cepanje (5).
- Montaža se obavlja obrnutim redom.
- Razmak između lista testere (4) i klina za cepanje (5) treba da iznosi 3-8 mm (sl. 6).
- Proverite da li je klin za cepanje montiran ravno i nije li klimav.
- Klin za cepanje (5) mora biti postavljen centrično na zamišljenoj produženoj liniji iza lista testere (4), tako da nije moguće ukleštenje materijala koji sećete.

6.4 Montaža/zamena lista testere (sl. 7, 8)

- Opasnost! Izvucite mrežni utikač!
- Da biste izbegli ozleđivanja, prilikom zamene lista testere nosite rukavice!
- Omogućite pristup listu testere (4) tako da demontirate poklopac lista testere (31). Otpustite u tu svrhu oba unakrsna zavrtnja (32) i skinite poklopac lista testere (31).
- Otpustite zavrtanj (15) tako da stavite prstenasti ključ 19/8 mm (29) na zavrtanj (15) i pomoću prstenastog ključa 10/8 mm (30) kontrirate na osovini motora.
- Oprez! Navrtku obrćite u smeru rotacije lista testere.
- Demontirajte spoljnu prirubnicu i skinite odozdo stari list testere sa unutrašnje prirubnice.
- Temeljito očistite prirubnicu lista testere pre montaže novog lista testere.
- Ponovno umetnite novi list testere obrnutim redom i stegnite ga.
- Pažnja! Obratite pažnju na smer vrtnje, kosi na rezanja zubaca mora pokazivati u smeru vrtnje, što znači pokazivati prema napred (vidi

strelicu na zaštitu lista testere).

- Pre nego što ćete opet raditi sa testerom, proverite funkcionisanje zaštitnih naprava.
- Upozorenje! Nakon svake zamene lista testere (2) proverite da li se zaštitna lista testere (2) otvara i zatvara skladu sa zahtevima. Dodatno proverite kreće li se list testere (4) slobodno u svojoj zaštiti.
- Upozorenje! Nakon svake zamene lista testere proverite prolazi li list testere (4) slobodno u vertikalnom položaju kao i pod uglom od 45° kroz umetak stola (6).
- Upozorenje! Istrošeni ili oštećeni umetak stola (6) mora odmah da se zameni (vidi 6.2).
- Upozorenje! Zamena i centriranje lista testere (4) moraju biti propisno izvedeni.

6.5 Pričvršćenje na podlogu (sl. 1)

Rupe (20) na okviru mašine koriste se za pričvršćivanje uređaja na čvrstu, ravnu podlogu, kao npr. radnu klupu. Odgovarajući materijal za montažu (zavrtnji itd.) dostupan je kod specijalizovanih prodavnica.

6.6 Usisavanje piljevine (sl. 9)

- Testera je opremljena adapterom za usisavanje piljevine (16).
- Umetnite usisni adapter (16) na zadnju stranu mašine u za to predviđeni otvor u poklopcu lista testere (31).
- Tako se može na najjednostavniji način spojiti sa svim uređajima za usisavanje piljevine.
- Koristite uređaj samo sa sistemom za usisavanje.
- Redovno proveravajte i čistite usisne kanale.

6.7 Odlaganje labavih delova (sl. 2)

Ako ih ne koristite, paralelni graničnik (7) i poprečni graničnik (14) sa montiranom graničnom vodicom (23) kao i komad za guranje (3) možete da pričvrstite na mašini na način prikazan na slici 2. Poprečni graničnik (14) sa montiranom graničnom vodicom (23) možete da pričvrstite na kućište (24) s leptir navrtkom (39). Paralelni graničnik (7) može da se odloži u kućištu (24) na stražnjoj strani mašine.

7. Rukovanje

7.1 Prekidač za uključivanje/isključivanje (sl.1, 14a / poz. 11)

- Pritiskom na zeleni taster „I“ možete uključiti testeru.
- Da biste ponovno isključili testeru, morate pritisnuti crveni taster “0”.

7.2 Paralelni graničnik

Kod uzdužnog rezanja delova drveta morate koristiti paralelni graničnik (7).

7.2.1 Granična visina (sl. 2a,10, 11)

- **Upozorenje!** Visina graničnika mora uvek biti podešena tako da se radni predmet može što bolje provući pored lista testere (4).
- Isporučeni paralelni graničnik (7) se mora koristiti za uzdužno rezanje uskih drvenih delova pomoću granične šine (23) (vidi 10).
- Za fiksiranje granične šine (23) na paralelni graničnik (7) se moraju olabaviti oba zavrtnja sa nareckanom glavom (26). Nakon toga natakните graničnu šinu (23) sa žlebom (25) na zaporne zavrtnje (13) i učvrstite je podloškama (34) i zavrtnjima sa nareckanom glavom (26).
- Za rezanje po dužini širih drvenih delova se paralelni graničnik (7) takođe može koristiti i bez granične šine (23) (vidi sl. 11). U tu svrhu se moraju demontirati zaporni zavrtnji (13), podloške (34) i zavrtnji sa nareckanom glavom (26).
- **Upozorenje!** Granična vodica (23) mora da se prilikom korišćenja učvrstiti uvek na stranu paralelnog graničnika (7) koji pokazuje prema listu testere.

7.2.2 Širina rezanja (sl. 10, 11)

- Paralelni graničnik (7) može se montirati na obe strane stola testere (1).
- Pomoću skale (22) na stolu testere (1) možete da namestite paralelni graničnik (7) na željenu meru.
- Pritiskom na ekscentričnu polugu (12) paralelni graničnik (7) se može fiksirati u željeni položaj.
- Prema potrebi možete snagu zatezanja paralelnog graničnika (7) dodatno podesiti okretanjem ekscentrične poluge za paralelni graničnik (12).
- Pre nego što ćete stvarno rezati radni predmet, napravite probni rez kako biste izmerili širinu. Tako ćete izbeći nepravilnosti skale ili

podešenosti.

7.2.3 Podešavanje dužine graničnika (sl. 12)

- Da bi se izbeglo zaglavljivanje materijala koji se reže, granična vodica (23) se može pomeriti u uzdužnom smeru.
- Iskustveno pravilo: Zadnji kraj graničnika dotiče zamišljenu liniju koja počinje oko prednje ivice lista testere i proteže se pod uglom od 45° prema nazad.
- Podešavanje potrebne širine rezanja
 - Olabavite zavrtnje sa nareckanom glavom (26) i pomerite graničnu šinu (23) napred, tako da dotiče zamišljenu liniju pod uglom od 45°.
 - Ponovo zategnite zavrtnje sa nareckanom glavom (26).

7.3 Poprečni graničnik (sl. 2a, 13)

Za poprečno rezanje drvenih delova mora da se koristi poprečni graničnik (14).

- Otpustite oba nareckana zavrtnja (26) i skinite graničnu vodicu (23) sa paralelnog graničnika (7).
- Zavrtnjima (40) i nareckanim zavrtnjima (41) učvrstite graničnu vodicu (23) na poprečni graničnik (14).

Napomena: Zavisno od visine radnog predmeta graničnu vodicu (23) možete da pričvrstite za poprečni graničnik (14) preko horizontalnog utora u graničnoj vodici (25) (za plosnate radne predmete) ili preko vertikalnog utora u graničnoj vodici (27) (za visoke radne predmete).

- Pomerite poprečni graničnik (14) u utor (21) stola testere.
- Otpustite zavrtnj za fiksiranje (28).
- Okrenite graničnu vodicu (23) tako da strelica pokazuje na željenu ugaonu meru.
- Opet pritegnite zavrtnj za fiksiranje (28).
- Proverite razmak između granične vodice (23) i lista testere (4).
- Upozorenje! Ne pomerajte graničnu vodicu (23) previše u pravcu lista testere. Odstojanje između granične vodice (23) i lista testere (4) trebalo bi da bude oko 2 cm.
- Po potrebi otpustite oba nareckana zavrtnja (41) i podesite graničnu vodicu (23).
- Opet pritegnite nareckane zavrtnje (41).

7.4 Podešavanje ugla (sl. 14)

- Otpustite ručicu za fiksiranje (8) spreda i ručicu za fiksiranje (9) na zadnjem delu mašine.
- Podesite ugao lista testere pomeranjem dveju ručica za fiksiranje (8, 9) tako da kazaljka (38)

poklapa sa željenom ugaonom merom na ugaonoj skali (10).

- Utvrdite ručice za fiksiranje (8,9).

8. Pogon

Upozorenje!

- Nakon svakog novog podešavanja preporučujemo da obavite probno rezanje za proveru podešenih dimenzija.
- Nakon uključivanja testere sačekajte da list testere postigne maksimalni broj obrtaja pre nego što ćete rezati.
- Pazite kod urezivanja!
- Koristite uređaj samo sa sistemom za usisavanje.
- Redovno proveravajte i čistite usisne kanale.

8.1 Izvođenje uzdužnih rezova (sl. 15)

Ovde se izrezuje radni predmet u njegovom uzdužnom smeru.

Jedna ivica radnog predmeta je pritisnuta uz paralelni graničnik (7), dok plosnata strana leži na stolu testere (1).

Štitnik testere (2) mora uvek biti spušten na radni predmet.

Radni položaj kod uzdužnog reza nikada ne sme da bude u istoj liniji sa smerom rezanja.

- Podesite paralelni graničnik (7) prema visini radnog predmeta i željenoj širini. (vidi 7.2)
- Uključite testeru.
- Ravno položite ruke na radni predmet sa zatvorenim prstima i gurajte radni predmet uz paralelni graničnik (7) u list testere (4).
- Bočno vodite levom ili desnom rukom (zavisno od položaja paralelnog graničnika) samo do prednje ivice zaštitnog poklopca.
- Uvek progurajte radni predmet do kraja klina za cepanje (5).
- Otpadni komad rezanja ostaje na stolu testere (1) tako dugo dok list testere (4) opet ne dođe u položaj mirovanja.
- Na kraju procesa rezanja obezbedite dugačke delove radnog predmeta od prevrtanja! (npr. pomoćnim stalcima, itd.)

8.1.1 Sečenje uskih radnih predmeta (sl. 16)

Uzdužni rezovi radnih predmeta širine manje od 150 mm moraju obavezno da se izvode pomoću komada za guranje (3). Komad za guranje sadržan je u obimu isporuke. Istrošeni ili oštećeni komad za guranje obavezno zamenite.

8.1.2 Rezanje veoma uskih radnih predmeta (sl. 17)

- Za uzdužne rezove veoma uskih radnih predmeta širine 50 mm i manje treba da koristite drvo za guranje.
- Pri tom morate koristiti nižu površinu za vođenje paralelnog graničnika.
- Drvo za guranje sadržano je u obimu isporuke! (dostupno kod specijalizovanih prodavaca). Istrošeno drvo za guranje blagovremeno zamenite.

8.2 Izvođenje kosih rezova (sl. 14/18)

Kosi rezovi u osnovi se izvode korišćenjem paralelnog graničnika (7). Kad prilikom kosih rezova nagnete list testere (4) ulevo, postavite paralelni graničnik (7) s desne strane lista testere (4). Vodite radni predmet između lista testere (4) i paralelnog graničnika (7).

- Podesite list testere (4) na željenu ugaonu meru (vidi 7.4).
- Podesite paralelni graničnik (7) prema širini i visini radnog predmeta (vidi 7.2)
- Izvršite rez u skladu sa širinom radnog predmeta (vidi 8.1.1 i 8.1.2).

8.3 Izvođenje poprečnih rezova (sl. 19)

- Gurnite poprečni graničnik (14) u utor (21) stola testere i namestite ga na željenu ugaonu meru (vidi 7.3).
- Čvrsto pritisnite radni predmet uz poprečni graničnik (14).
- Uključite testeru.
- Gurajte poprečni graničnik (14) i radni predmet u smeru lista testere, da biste napravili rez.
- **Upozorenje!** Uvek držite vođeni radni predmet, nikad slobodni komad koji će biti odrezan.
- Uvek gurajte poprečni graničnik (14) prema napred tako dugo dok radni predmet ne bude potpuno presečen.
- Opet isključite testeru. Ostatok sečenja uklonite tek kad se list testere umiri.

9. Zamena mrežnog priključnog voda

Opasnost!

Ako se ošteti mrežni priključni vod ovog uređaja, mora da ga zameni proizvođač ili njegova servisna služba ili kvalifikovano lice, kako bi se izbegle opasnosti.

10. Čišćenje, održavanje i porudžbina rezervnih delova

Opasnost!

Pre svih radova čišćenja izvucite mrežni utikač.

10.1 Čišćenje

- Zaštitne naprave, ventilacione otvore i kućište motora uvek što bolje očistite od prašine i prljavštine. Istrljajte uređaj čistom krpom ili ga ispušite komprimiranim zrakom pod niskim pritiskom.
- Preporučamo da uređaj očistite odmah nakon svakog korišćenja.
- Uređaj redovno čistite vlažnom krpom i s malo mekog sapuna. Nemojte koristiti otapala i sredstva za čišćenje; oni bi mogli oštetiti plastične dijelove uređaja. Pripazite na to da u unutrašnjost uređaja ne dospije voda. Prodiranje vode u elektrouređaj povećava rizik od električnog udara.

10.2 Održavanje

U unutrašnjosti uređaja nema delova koje bi trebalo održavati.

10.3 Porudžbina rezervnih delova:

Kod porudžbine rezervnih delova trebali biste da navedete sledeće podatke:

- Tip uređaja
- Kataloški broj uređaja
- Identifikacioni broj uređaja
- Broj potrebnog rezervnog dela

Aktuelne cene nalaze se na web strani www.Einhell-Service.com

10.4 Transport

Mašinu transportujte samo podizanjem stola testere. Koristite zaštitne naprave kao što je zaštitna lista testere; granične vodice nikad ne upotrebljavajte za rukovanje ili transport.

11. Zbrinjavanje u otpad i recikliranje

Uređaj je zapakovan kako bi se tokom transporta sprečila oštećenja. Ova ambalaža je sirovina i može ponovno da se upotrebi ili preda na recikliranje. Uređaj i njegov pribor sastavljeni su od raznih materijala, kao npr. metala i plastike. Neispravni uređaji ne smeju da se bacaju u kućni otpad. Uređaj bi u svrhu stručnog zbrinjavanja u otpad, trebalo da se preda odgovarajućem sabiralištu takvog otpada. Ako ne znate gde se takvo sabiralište nalazi, raspitajte se u svojoj opštinskoj upravi.

12. Skladištenje

Uređaj i njegov pribor spremite na tamno i suvo mesto zaštićeno od smrzavanja, kojem deca nemaju pristup. Optimalna temperatura za čuvanje je između 5 i 30 °C. Električni alat čuvajte u originalnom pakovanju.

Uklanjanje đubreta

Električne alate, akumulacione baterije, pribor i pakovanja treba predati na reciklažu koja je u skladu sa zaštitom životne sredine.

Ne bacajte električne alate i akumulatore/ baterije u kućno đubre!

Samo za EU zemlje:

Prema evropskoj direktivi 2012/19/EU o starim električnim i elektronskim uređajima i njenoj primeni u nacionalnom pravu, električni alati koji se više ne mogu koristiti, a prema evropskoj direktivi 2006/66/EC akumulatori/baterije koje su u kvaru ili istrošene moraju se odvojeno sakupljati i uključiti u reciklažu koja ispunjava ekološke uslove.

Ukoliko se elektronski i električni uređaji otklone u otpad na neispravan način, moguće opasne materije mogu da imaju štetno dejstvo na životnu sredinu i zdravlje ljudi.

Potpuno ili delimično štampanje ili umnožavanje dokumentacije i službenih papira koji su priloženi proizvodu dozvoljeno je samo uz izričitu saglasnost firme Einhell Germany AG.

Zadržavamo pravo na tehničke promene

Informacije o servisu

U svim zemljama koje su navedene u našem garantnom listu, imamo kompetentne servisne partnere čije kontakte možete da nađete u garantnom listu. Oni su Vam na raspolaganju za sve slučajeve servisa kao što je popravak, briga oko rezervnih i habajućih delova ili kupovina potrošnih materijala.

Treba da imate u vidu da kod ovog proizvoda sledeći delovi podležu trošenju usled korišćenja ili prirodnom trošenju odnosno potrebni su kao potrošni materijal.

Kategorija	Primer
Brzoabajući delovi*	Klinasti kaiš, ugljene četkice, umetak stola, komad za guranje
Potrošni materijal/ potrošni delovi*	List testere
Neispravni delovi	

* Nije obavezno da se nalazi u sadržaju isporuke!

U slučaju nedostataka ili grešaka molimo Vas da to prijavite na internet stranici www.Einhell-Service.com. Obratite pažnju na tačan opis greške i u svakom slučaju odgovorite na sledeća pitanja:

- Da li je uređaj već jednom radio ispravno, ili je od samog početka neispravan?
- Da li ste uočili nešto pre pojave kvara (simptom pre kvara)?
- U čemu je, po vašem mišljenju, kvar u funkcionisanju uređaja (glavni simptom)?
Opišite taj kvar.

Garantni list

Poštovani kupče, naši proizvodi podležu strogoj kontroli kvaliteta. Međutim, ukoliko ovaj uređaj i pored toga ne funkcioniše besprekorno, veoma nam je žao zbog toga i pozivamo Vas da se obratite našem servisu na adresi koja je navedena u ovom garantnom listu. Rado smo Vam na raspolaganju i telefonski, putem navedenog servisnog telefonskog broja. Za ostvarivanje garantnih prava važi sledeće:

1. Ovi garantni uslovi se odnose isključivo na potrošače, tj. fizička lica koja ovaj proizvod ne žele da koriste ovaj proizvod u okviru svojih komercijalnih, ni drugih samostalnih delatnosti. Ovi uslovi garancije regulišu dodatne garantne usluge koje dole navedeni proizvođač pored zakonske garancije nudi kupcima njegovih novih uređaja. Ova garancija nema uticaja na vaša zakonska prava na garanciju. Naše garantne usluge su za Vas besplatne.
2. Garancija se odnosi isključivo na nedostatke na novom uređaju dole navedenog proizvođača koji je kupljen u Evropskoj uniji, i koji se zasnivaju na greškama u materijalu ili u proizvodnji i ograničena je našim izborom da ili otklonimo takve nedostatke, ili da zamenimo uređaj. Obratite pažnju na to da naši uređaji nisu konstruisani za namensku upotrebu u komercijalnu, zanatsku ili profesionalnu upotrebu. Stoga se ugovor o garanciji ne realizuje ukoliko je uređaj u toku garantnog roka korišćen u komercijalnoj, zanatskoj ili industrijskoj svrhe ili je bio izložen istovetnom opterećenju. Kod proizvoda sa oznakom brenda „Professional“ isključenje za komercijalnu, zanatsku ili profesionalnu upotrebu ne važi.
3. Od naše garancije su izuzeta:
 - Oštećenja na uređaju, koja su nastala u usled nepoštovanja uputstva za montažu ili zbog nestručne instalacije, nepoštovanja uputstva za upotrebu (kao npr. priključivanje na pogrešan mrežni napon ili vrstu struje) ili nepoštovanje propisa o održavanju i bezbednosti ili izlaganja uređaja abnormalnim uslovima okoline ili usled nedostatka nege i održavanja.
 - Oštećenja na uređaju koja su nastala usled zloupotrebe ili nepravilne primene (npr. preopterećenje uređaja ili upotreba neodobrenih alatnih nastavaka ili dodatne opreme), usled prodora stranih tela u uređaj (kao što su npr. pesak, kamenje ili prašina,) Transportna oštećenja, oštećenja koja su nastala primenom sile ili spoljašnjih uticaja (kao što je npr. oštećenja usled pada).
 - Oštećenja na uređaju ili na delovima uređaja koja se mogu pripisati habanju usled upotrebe, uobičajeno ili drugom prirodnom habanju. Na primer, akumulatori i akumulatorske baterije podležu prirodnom habanju i zbog svoje konstrukcije su dimenzionisane za ograničen broj ciklusa. Na habanje posebno negativno utiču opterećenja koja se zahtevaju, brzina punjenja, ali i izlaganje toploti, hladnoći, vibracijama i udarcima.
4. Garantni rok iznosi 2 godine i počinje sa datumom kupovine uređaja. Zahtevi za ostvarivanje garantnih prava moraju biti podneti pre isteka garantnog roka, u roku od dve nedelje nakon identifikovanja neispravnosti. Ostvarivanje garantnih prava po isteku garantnog roka je isključeno. Popravka ili zamena uređaja ne dovodi do produžetka garantnog roka, niti ova usluga pokreće novi garantni rok za uređaj ili za bilo koje ugrađene rezervne delove. Ovo važi i za korišćenje usluge na licu mesta.
5. Radi ostvarivanja Vaših garantnih prava prijavite neispravan uređaj na: www.Einhell-Service.com. Pripremite račun ili drugi dokaz o Vašoj kupovini novog uređaja. Uređaji koji budu poslani bez odgovarajuće potvrde ili bez tipske pločice su isključeni su iz pružanja garantne usluge zbog nepostojanja mogućnosti klasifikacije. Ukoliko je neispravnost uređaja obuhvaćena našom garancijom, odmah ćete nazad dobiti popravljen ili novi uređaj.
6. Ako ste uređaj prebacili u drugu državu Evropske unije, a ne u državu u kojoj ste kupili uređaj, mi pružamo garantne usluge preko lokalnog servisnog partnera. U slučaju prebacivanja van Evropske unije ne postoji pravo na garanciju.

Podrazumeva se da ćemo uz nadoknadu troškova rado popraviti i kvarove na uređaju koji nisu ili više nisu obuhvaćeni garancijom. U tu svrhu pošaljite uređaj na adresu našeg servisa. Za habajuće, potrošne delove i delove koji nedostaju upućujemo na ograničenja ove garancije u skladu sa servisnim informacijama u ovom uputstvu za upotrebu.

Niebezpieczeństwo!

Podczas użytkowania urządzenia należy przestrzegać wskazówek bezpieczeństwa w celu uniknięcia zranień i uszkodzeń. Z tego względu proszę dokładnie zapoznać się z instrukcją obsługi/ wskazówkami bezpieczeństwa. Proszę zachować instrukcję i wskazówki, aby można było w każdym momencie do nich wrócić. W razie przekazania urządzenia innej osobie, proszę wręczyć jej również instrukcję obsługi/ wskazówki bezpieczeństwa. Nie odpowiadamy za wypadki i uszkodzenia zaistniałe w wyniku nieprzestrzegania niniejszej instrukcji i wskazówek bezpieczeństwa.

Objaśnienie użytych symboli (patrz rys. 20)

- Niebezpieczeństwo!** - Aby zmniejszyć ryzyko zranienia, należy przeczytać instrukcję obsługi.
- Ostrożnie! Nosić nauszники ochronne.** Hałas powoduje postępującą utratę słuchu.
- Ostrożnie! Nosić maskę przeciwpyłową.** Przy pracy w drewnie i innych materiałach może dochodzić do powstawania szkodliwego dla zdrowia pyłu. Nie obrabiać materiału zawierającego azbest!
- Ostrożnie! Nosić okulary ochronne.** W czasie pracy może dochodzić do powstawania powodujących utratę wzroku iskier, opilek, drzazg lub odprysków.
- Ostrożnie! Niebezpieczeństwo obrażeń!** Nie sięgać w kierunku poruszającej się tarczy pilarskiej.

1. Wskazówki bezpieczeństwa

Właściwe wskazówki bezpieczeństwa znajdują się w załączonym zeszycie!

Ostrzeżenie!

Zapoznać się z treścią wszystkich wskazówek bezpieczeństwa, instrukcji, rysunków i danych technicznych danego elektronarzędzia. Nieprzestrzeganie niżej wymienionych instrukcji może spowodować porażenie prądem, niebezpieczeństwo pożaru lub ciężkie obrażenia.

Prosimy zachować na przyszłość wszystkie wskazówki bezpieczeństwa i instrukcje.

2. Opis urządzenia i zakres dostawy

2.1 Opis urządzenia (rys. 1-14)

- Stół pilarski
- Ostona tarczy pilarskiej
- Drażek do przesuwania
- Tarcza pilarska
- Klin rozszczepiający
- Wkładka podstawy
- Prowadnica równoległa
- Uchwyt mocujący kąta nachylenia tarczy pilarskiej przód
- Uchwyt mocujący kąta nachylenia tarczy pilarskiej tył
- Skala kątowna
- Włącznik/wyłącznik
- Dźwignia mimośrodowa prowadnicy równoległej
- Śruba prowadnicy równoległej
- Przykładnica poprzeczna
- Śruba tarczy pilarskiej
- Adapter do odsysania pyłu
- Śruba z łbem wpuszczanym
- Otwór w kształcie litery L w klinie rozszczepiającym
- Śruba mocująca
- Otwór w stojaku maszyny
- Rowek w stole pilarskim
- Skala szerokości rzazu
- Szyna ogranicznika przykładnicy poprzecznej
- Obudowa
- Rowek w szynie ogranicznika poziomo
- Śruba radełkowana prowadnicy równoległej
- Rowek w szynie ogranicznika pionowo
- Pokrętło mocujące przykładnicy poprzecznej
- Klucz oczkowy 19/8 mm
- Klucz oczkowy 10/8 mm
- Dolna ostona tarczy pilarskiej
- Śruba z łbem krzyżakowym do dolna ostona tarczy pilarskiej
- Noga stołu
- Podkładka
- Gałka na ostonie tarczy pilarskiej
- Nakrętka samozabezpieczająca na ostonie tarczy pilarskiej
- Śruba zamkowa na ostonie tarczy pilarskiej
- Wskazówka (kąta nachylenia tarczy pilarskiej)
- Nakrętka motylkowa
- Śruba przykładnicy poprzecznej
- Śruba radełkowana przykładnicy poprzecznej

2.2 Zakres dostawy

Prosimy sprawdzić na podstawie podanego zakresu dostawy czy produkt jest kompletny. Jeżeli stwierdzono brak części, prosimy zwrócić się w ciągu 5 dni roboczych od zakupu produktu do naszego centrum serwisowego lub punktu zakupu urządzenia przedstawiając dowód zakupu. Prosimy wziąć pod uwagę umieszczoną w informacjach serwisowych na końcu tej instrukcji tabelę świadczeń gwarancyjnych.

- Otworzyć opakowanie i ostrożnie wyciągnąć urządzenie.
- Zdjąć opakowanie oraz zabezpieczenia do transportu (jeśli jest).
- Sprawdzić, czy dostawa jest kompletna.
- Sprawdzić, czy urządzenie i wyposażenie dodatkowe nie zostały uszkodzone w transporcie.
- W razie możliwości zachować opakowanie, aż do upływu czasu gwarancji.

Niebezpieczeństwo!

Urządzenie i opakowanie nie są zabawkami! Dzieci nie mogą bawić się częściami z tworzywa sztucznego, folią i małymi elementami! Niebezpieczeństwo połknięcia i uduszenia się!

- Stołowa pilarka tarczowa
- Drażek do przesuwania
- Prowadnica równoległa
- Przykładnica poprzeczna
- Adapter do odsysania pyłu
- Klucz oczkowy 19/8 mm
- Klucz oczkowy 10/8 mm
- Nakrętka motylkowa
- Materiał do montażu
- Oryginalna instrukcja obsługi
- Wskazówki bezpieczeństwa

3. Użycie zgodne z przeznaczeniem

Stołowa pilarka tarczowa służy do cięcia wzdłużnego i poprzecznego (tylko z prowadnicą poprzeczną) każdego rodzaju drewna, stosownie do wielkości urządzenia. Nie wolno przecinać wszelkiego typu okrągłaków.

Urządzenie używać tylko zgodnie z jego przeznaczeniem. Każde użycie, odbiegające od opisanego w niniejszej instrukcji jest niezgodne z przeznaczeniem urządzenia. Za powstałe w wyniku niewłaściwego użytkownika szkody lub zranienia

odpowiedzialność ponosi użytkownik/ właściciel, a nie producent.

Proszę pamiętać o tym, że nasze urządzenie nie jest przeznaczone do zastosowania zawodowego, rzemieślniczego lub przemysłowego. Umowa gwarancyjna nie obowiązuje, gdy urządzenie było stosowane w zakładach rzemieślniczych, przemysłowych lub do podobnych działalności.

Należy stosować tylko odpowiednie dla tej maszyny tarcze pilarskie (ze stopów twardych lub tarcze o stałej prędkości obrotowej). Nie wolno używać tarcz pilarskich ze stali szybkoobrotowej oraz wszelkiego typu tarcz do ściernic.

Do zgodnego z przeznaczeniem zastosowania należy również przestrzeganie wskazówek dotyczących bezpieczeństwa oraz instrukcji montażu i wskazówek eksploatacyjnych w instrukcji obsługi. Osoby, które obsługują i konserwują urządzenie, muszą się zapoznać z tymi wskazówkami oraz należy je pouczyć o możliwych niebezpieczeństwach. Poza tym należy jak najdokładniej przestrzegać obowiązujących przepisów w sprawie zapobiegania wypadkom (BHP). Należy stosować się do pozostałych ogólnych zasad z dziedziny medycyny pracy i techniki bezpieczeństwa.

Przeróbki dokonane w obrębie maszyny całkowicie wykluczają odpowiedzialność producenta za spowodowane na skutek tego szkody. Pomimo zgodnego z przeznaczeniem zastosowania nie można całkowicie wyeliminować określonych czynników ryzyka resztkowego. Ze względu na konstrukcję i budowę maszyny mogą wystąpić następujące zagrożenia:

- Dotknięcie tarczy pilarskiej w nieosłoniętym obrębie pilarki.
- Sięgnięcie do pracującej tarczy (rana cięta).
- Odrzucenie przedmiotu obrabianego lub części przedmiotu obrabianego.
- Pęknięcie/złamanie tarczy pilarskiej.
- Wyrzucenie wadliwych części tarczy, wzmocnionych płytkami z węglików spiekanych.
- Uszkodzenia słuchu w wypadku niestosowania koniecznej ochrony słuchu.
- Szkodliwe dla zdrowia emisje pyłów drzewnych w przypadku wykonywania prac w zamkniętych pomieszczeniach.

4. Dane techniczne

Napięcie sieciowe: 230-240 V~ 50 Hz
 Moc: 500 W S1, 800 W S6 15%
 Prędkość obrotowa biegu jałowego n_0 :
 2950 obr./min
 Tarcza z zębami z węglików spiekanych:
 $\varnothing 200 \times \varnothing 16 \times 2,4$ mm
 Maks. szerokość zęba 2,4 mm
 Liczba zębów: 24
 Wymiary stołu: 505 x 373 mm
 Maks. wysokość cięcia: 45 mm / 90°
 27 mm / 45°
 Przyłącze do odsysania pyłu: $\varnothing 36$ mm
 Waga: ok. 11,6 kg
 Grubość klina rozszczepiającego: 2,2 mm

Tryb pracy S6 15%: Praca ciągła z przerwami jałowymi z obciążeniem przerywanym (czas cyklu 10 minut). Aby uniknąć niedopuszczalnego przegrzania silnika, silnik może pracować 15% cyklu z podaną mocą nominalną, a następnie pracować bez obciążenia przez dalsze 85% czasu cyklu.

Niebezpieczeństwo!

Hałas

Hałas został zmierzony zgodnie z normą EN 62841.

Praca

Poziom ciśnienia akustycznego L_{pA} 97,2 dB(A)
 Odchylenie K_{pA} 3 dB(A)
 Poziom mocy akustycznej L_{WA} 110,2 dB(A)
 Odchylenie K_{WA} 3 dB(A)

Stosować ochronniki słuchu.

Oddziaływanie hałasu może spowodować utratę słuchu.

Podane wartości emisji hałasu zostały zmierzone według znormalizowanych procedur i mogą służyć jako podstawa do porównywania elektronarzędzi.

Podane wartości emisji hałasu mogą również być wykorzystywane do wstępnej oceny obciążeń.

Ostrzeżenie:

Faktyczne wartości emisji hałasu podczas pracy z elektronarzędziem mogą odbiegać od podanych wartości i zależą one od sposobu użytkowania

elektronarzędzia, w szczególności od właściwości przedmiotu, który poddawany jest obróbce.

Ograniczać powstawanie hałasu i wibracji do minimum!

- Używać wyłącznie urządzeń bez uszkodzeń.
- Regularnie czyścić urządzenie.
- Dopasować własny sposób pracy do urządzenia.
- Nie przeciążać urządzenia.
- W razie potrzeby kontrolować urządzenie.
- Nie włączać urządzenia, jeśli nie będzie używane.

Ograniczyć czas pracy!

Należy uwzględnić wszystkie etapy cyklu pracy, w tym również np. czas, w którym elektronarzędzie pozostaje wyłączone oraz czas, w którym pracuje ono bez obciążenia.

Ostrożnie!

Pozostałe zagrożenia

Także w przypadku, gdy to elektronarzędzie będzie obsługiwane zgodnie z instrukcją, zawsze zachodzi ryzyko powstawania zagrożenia. W zależności od budowy i sposobu wykonania tego elektronarzędzia mogą pojawić się następujące zagrożenia:

1. Uszkodzenia płuc, w przypadku nie stosowania odpowiedniej maski przeciwpyłowej.
2. Uszkodzenia słuchu, w przypadku nie stosowania odpowiednich naszynek ochronnych.

5. Przed uruchomieniem

Przed podłączeniem urządzenia należy się upewnić, że dane na tabliczce znamionowej urządzenia są zgodne z danymi zasilania.

Ostrzeżenie!

Przed rozpoczęciem ustawień na urządzeniu zawsze wyciągać wtyczkę z gniazdka.

- Rozpakować stołową pilarkę tarczową i sprawdzić na obecność ewentualnych uszkodzeń transportowych
- Maszynę należy ustawić stabilnie, tzn. przykręcić na stałe śrubami do stołu warsztatowego lub do stabilnej podstawy.
- Przed uruchomieniem należy prawidłowo zamontować osłony i elementy zabezpieczające.
- Tarcza pilarska musi się swobodnie poruszać.
- W wypadku już obrabianego drewna uważać

- na ciała obce, np.: gwoździe, wkręty itd.
- Przed naciśnięciem włącznika / wyłącznika upewnić się, czy tarcza pilarska jest właściwie zamontowana i czy części ruchome poruszają się bez przeszkód.

6. Montaż

Niebezpieczeństwo!

Przed rozpoczęciem wszelkich prac konserwacyjnych, montażowych i przezbrajaniem urządzenia należy wyciągnąć wtyczkę kabla zasilającego z gniazdka.

6.1 Montaż / demontaż osłony tarczy pilarskiej (rys. 3)

- Odkręcić maksymalnie gałkę (35), aż gałka (35) dotknie nakrętki samozabezpieczającej (36).
- Ostrożnie! Nie zmieniać ustawienia nakrętki samozabezpieczającej (36).
- Wsunąć śrubę zamkową (37) jak najgłębiej w osłonę tarczy pilarskiej (2), tak aby czworokątny profil śruby (37) wystawał z osłony tarczy pilarskiej (2).
- Przytrzymując wciśniętą śrubę zamkową (37) wsunąć osłonę tarczy pilarskiej (2) ze śrubą zamkową (37) w otwór w kształcie litery L (18) w klinie rozszczepiającym i przesunąć ją najpierw do przodu, a następnie do dołu.
- Następnie wsunąć śrubę zamkową (37) czworokątnym profilem w zagłębienie w osłonie tarczy pilarskiej (2) tak, aby zgodnie z kształtem wsunął się w zagłębienie.
- Dokręcić jak najmocniej gałkę (35). **Wskazówka!** Połączenie śrubowe między śrubą zamkową (37) i gałką (35) zostało skonstruowane w taki sposób, aby osłona tarczy pilarskiej (2) zawsze mogła się poruszać.
- Ostrzeżenie!** Osłona tarczy pilarskiej (2) musi zawsze pod wpływem własnego ciężaru samoczynnie opuszczać się na obrabiany przedmiot.
- Demontaż należy wykonać w odwrotnej kolejności.

6.2 Wymiana wkładki podstawy (rys. 4)

- Wymienić uszkodzoną lub zużytą wkładkę podstawy, w przeciwnym razie występuje zwiększone niebezpieczeństwo obrażeń.
- Zdjąć osłonę tarczy pilarskiej (2) (patrz punkt 6.1)
- Wykręcić śruby z łbem wpuszczanym (17).

- Wyjąć zużytą wkładkę (6).
- Montaż nowej wkładki następuje w odwrotnej kolejności.

6.3 Montaż/demontaż klina rozszczepiającego (rys. 5, 6)

- Niebezpieczeństwo! Wyciągnąć wtyczkę z gniazdka.
- Zdjąć osłonę tarczy pilarskiej (2) (patrz punkt 6.1).
- Wykręcić śruby mocujące (19) i zdjąć klin rozszczepiający (5).
- Montaż należy wykonać w odwrotnej kolejności.
- Odstęp pomiędzy tarczą pilarską (4) a klinem rozszczepiającym (5) powinien wynosić 3-8 mm (rys. 6).
- Upewnić się, że klin rozszczepiający jest ustawiony prosto i nie może się poruszać ani chwiać.
- Klin rozszczepiający (5) musi być dokładnie wysrodkowany na hipotetycznej linii przebiegającej jako przedłużenie tarczy pilarskiej (4) do tyłu, tak aby zapobiec zakleszczeniu się ciętego materiału.

6.4 Montaż/wymiana tarczy pilarskiej (rys. 7, 8)

- Niebezpieczeństwo! Wyciągnąć wtyczkę z gniazdka!
- Aby zapobiec obrażeniom podczas wymiany tarczy pilarskiej nosić rękawice!
- Aby uzyskać dostęp do tarczy pilarskiej (4), zdemontować dolną osłonę tarczy pilarskiej (31). W tym celu odkręcić obie śruby z gniazdem krzyżowym (32) i zdjąć dolną osłonę tarczy pilarskiej (31).
- Odkręcić śrubę (15), nasadzając na nią klucz oczkowy 19/8 mm (29) i jednocześnie przytrzymując kluczem oczkowym 10/8 mm (30) wał silnika.
- Ostrożnie! Nakrętkę obracać w kierunku obrotów tarczy pilarskiej.
- Zdjąć zewnętrzny kołnierzyk i zdjąć zużytą tarczę pilarską z kołnierza wewnętrznego, ściągając ją ukośnie do dołu.
- Przed montażem nowej tarczy pilarskiej starannie oczyścić kołnierze.
- Założyć nową tarczę pilarską, wykonując czynności w odwrotnej kolejności oraz mocno dokręcić.
- Uwaga!** Uważać na poprawny kierunek obrotów - skośna powierzchnia tnąca uzębienia musi być skierowana w kierunku biegu, tzn. do przodu (patrz: strzałka na

osłonie tarczy pilarskiej)

- Przed ponownym przystąpieniem do pracy z pilarką należy sprawdzić sprawność urządzeń zabezpieczających.
- **Ostrzeżenie!** Po każdej wymianie tarczy sprawdzić, czy osłona tarczy pilarskiej (2) się prawidłowo otwiera i zamyka. Dodatkowo należy sprawdzić, czy tarcza pilarska (4) się swobodnie obraca w osłonie tarczy pilarskiej (2).
- **Ostrzeżenie!** Po każdej wymianie tarczy sprawdzić, czy tarcza pilarska (4) obraca się swobodnie we wkładce podstawy (6), zarówno w pozycji pionowej, jak również pod kątem 45°.
- **Ostrzeżenie!** Jeżeli wkładka podstawy (6) jest zużyta lub uszkodzona, należy ją natychmiast wymienić na nową (patrz rozdz. 6.2).
- **Ostrzeżenie!** Wymianę i ustawienie prawidłowego położenia tarczy pilarskiej (4) wykonywać zawsze zgodnie z instrukcją.

6.5 Mocowanie na podstawie (rys. 1)

Otwory (20) w stojaku maszyny służą do zamocowania urządzenia na stabilnej, równej podstawie takiej jak np. stół roboczy. Odpowiednie mocowania (śruby itp.) są do nabycia w sklepach specjalistycznych.

6.6 Odsysanie wiórów (rys. 9)

- Piła wyposażona jest w adapter odsysania (16).
- Włożyć adapter odsysania (16) na tyle urządzenia w odpowiedni otwór w dolnej osłonie tarczy pilarskiej (31)
- Dzięki temu można do niej łatwo podłączyć wszelkiego rodzaju urządzenia do odsysania wiórów.
- Stosować urządzenie tylko z urządzeniem odsysającym.
- Regularnie kontrolować i oczyszczać przewody odsysające.

6.7 Przechowywanie osprzętu (rys. 2)

Drażek do przesuwania (3), prowadnicę równoległą (7) i przykładnicę poprzeczną (14) z zamontowaną szyną ogranicznika (23), gdy nie są w użyciu, można zamocować na maszynie tak, jak pokazano na rys. 2. Przykładnicę poprzeczną (14) z zamontowaną szyną ogranicznika (23) można zamocować na obudowie (24) za pomocą nakrętki motylkowej (39). Prowadnicę równoległą (7) można przechowywać w obudowie (24) z tyłu maszyny.

7. Obsługa

7.1 Włączenie/wyłączenie urządzenia (rys. 1, 14a / Pos. 11)

- Naciśnięcie zielonego przycisku „I” uruchamia pilarkę.
- Aby wyłączyć pilarkę musi zostać wciśnięty czerwony przycisk „0”.

7.2 Prowadnica równoległa

Do cięcia wzdłużnego elementów drewnianych należy używać prowadnicy równoległej (7).

7.2.1 Wysokość prowadnicy (rys. 2a, 10,11)

- **Ostrzeżenie!** Należy wybrać zawsze taką wysokość prowadnicy, która umożliwi optymalne przesuwanie obrabianego przedmiotu wzdłuż tarczy pilarskiej (4).
- Do cięcia wzdłużnego wąskich drewnianych elementów należy używać dostarczonej z urządzeniem prowadnicy równoległej (7) z szyną ogranicznika (23) (por. rys. 10).
- Aby zamocować szynę ogranicznika (23) na prowadnicy równoległej (7) należy poluzować obie śruby radełkowane (26). Następnie nasunąć szynę ogranicznika (23) rowkiem (25) na śruby zamkowe (13) i zablokować przy użyciu podkładek (34) i śrub radełkowanych (26).
- Do cięcia wzdłużnego grubszych elementów drewnianych można użyć prowadnicy równoległej (7) bez szyny ogranicznika (23) (por. rys. 11). Do tego celu należy wymontować śruby zamkowe (13), podkładki (34) i śruby radełkowane (26).
- **Ostrzeżenie!** Szynę ogranicznika (23) należy zawsze przykręcić po tej stronie prowadnicy równoległej (7), która skierowana jest do tarczy pilarskiej.

7.2.2 Szerokość cięcia (rys. 10, 11)

- Prowadnicę równoległą (7) można zamontować po obydwu stronach stołu pilarskiego (1).
- Przy pomocy skali (22) na stole pilarskim (1) ustawić prowadnicę równoległą (7) na żądany wymiar.
- Aby zablokować prowadnicę równoległą (7) w danym położeniu, docisnąć dźwignię mimośrodową (12).
- W razie potrzeby można wyregulować siłę docisku prowadnicy równoległej (7), obracając dźwignię mimośrodową (12).
- Przed przystąpieniem do cięcia obrabianego

przedmiotu należy wykonać cięcia próbne, aby móc zmierzyć faktyczną szerokość cięcia. W ten sposób można zapobiec niedokładnym ustawieniom lub błędom skali.

7.2.3 Ustawianie długości prowadnicy (rys. 12).

- Aby zapobiec zakleszczaniu się przecinanego materiału, szynę ogranicznika (23) można przesunąć w kierunku wzdłużnym.
- Zasada: Tylny koniec ogranicznika powinien być styczny z teoretyczną linią, która zaczyna się w środku tarczy pilarskiej i przebiega pod kątem 45° do tyłu.
- Ustawić żądaną szerokość rzazu
 - Poluzować śruby radełkowane (26) i przesunąć szynę ogranicznika (23) do przodu na tyle, żeby dotknęła teoretycznej linii 45°.
 - Z powrotem dokręcić śruby radełkowane (26).

7.3 Przykładnica poprzeczna (rys. 2a, 13)

Do cięcia poprzecznego elementów drewnianych należy używać przykładnicy poprzecznej (14).

- Poluzować obie śruby radełkowane (26) i ściągnąć szynę ogranicznika (23) z prowadnicy równoległej (7).
- Zamocować szynę ogranicznika (23) śrubami (40) i śrubami radełkowanymi (41) na przykładnicy poprzecznej (14).

Wskazówka: W zależności od wysokości obrabianego elementu szyna ogranicznika (23) może być przymocowana do przykładnicy poprzecznej (14) za pomocą rowka o płaskich krawędziach (25) (dla płaskich elementów) lub za pomocą rowka o krawędziach pionowych (27) (dla wysokich elementów).

- Wsunąć przykładnicę poprzeczną (14) w rowek (21) stołu pilarskiego.
- Poluzować pokrętło mocujące (28).
- Przekręcić szynę ogranicznika (23) tak, aby strzałka wskazywała na żądany wymiar na skali.
- Ponownie dokręcić pokrętło mocujące (28).
- Sprawdzić odstęp między szyną ogranicznika (23) i tarczą pilarską (4).
- Ostrzeżenie! Nie przysuwać szyny ogranicznika (23) zbyt blisko tarczy pilarskiej. Odstęp między szyną ogranicznika (23) i tarczą pilarską (4) powinien wynosić ok. 2 cm.
- W razie potrzeby poluzować śruby radełkowane (41) i ustawić szynę ogranicznika (23).
- Z powrotem dokręcić śruby radełkowane (41).

7.4 Ustawienie kąta (rys. 14)

- Poluzować uchwyt mocujący (8) z przodu i uchwyt mocujący (9) z tyłu maszyny.
- Aby zmienić ustawienie kąta tarczy pilarskiej przesunąć obydwa uchwyty mocujące (8, 9) aż wskazówka (38) będzie wskazywać na skali (10) żądaną wartość kąta.
- Zablokować uchwyty mocujące (8, 9).

8. Eksploatacja

Ostrzeżenie!

- Po każdej regulacji zaleca się wykonanie próbnego cięcia, aby sprawdzić poprawność ustawień.
- Po włączeniu pilarki zawsze przed rozpoczęciem cięcia odczekać, aż tarcza pilarska osiągnie maksymalną liczbę obrotów.
- Zachować ostrożność przy nacinaniu!
- Stosować urządzenie tylko z urządzeniem odsysającym.
- Regularnie kontrolować i oczyszczać przewody odsysające.

8.1 Wykonywanie cięć wzdłużnych (rys. 15)

Przedmiot przecinany jest przy tym wzdłuż jego długości.

Jedna krawędź przecinanego przedmiotu dociskana jest do prowadnicy równoległej (7), a płaska strona przedmiotu przylega do stołu pilarki (1). Zawsze opuścić osłonę tarczy pilarskiej (2) na obrabiany przedmiot.

Pozycja robocza przy wykonywaniu cięć wzdłużnych nie może leżeć w jednej linii z przebiegiem cięcia!

- Ustawić prowadnicę równoległą (7) odpowiednio do wysokości przecinanego przedmiotu oraz wymaganej szerokości. (Patrz 7.2)
- Włączyć pilarkę.
- Ułożyć dłonie ze zwartymi palcami płasko na obrabianym przedmiocie i przesunąć przedmiot wzdłuż prowadnicy równoległej (7) w kierunku tarczy pilarskiej (4).
- Wolno prowadzić przedmiot z boku lewą lub prawą ręką (w zależności od pozycji prowadnicy równoległej) tylko do przedniej krawędzi pokrywy ochronnej.
- Przedmiot przesunąć zawsze do końca klina rozszczepiającego (5).
- Odpad drzewny pozostawić na stole pilarskim (1) do momentu zatrzymania się tarczy pilarskiej (4).

- Długie przedmioty przecinane zabezpieczyć przed spadnięciem po zakończeniu cięcia! (np. przy pomocy stojaka)

8.1.1 Przecinanie wąskich przedmiotów (rys. 16)

Do cięcia wzdłużnego przedmiotów o szerokości poniżej 150 mm należy zawsze stosować drążek do przesuwania (3). Drążek do przesuwania wchodzi w skład wyposażenia pilarki. Natychmiast wymienić zużyty lub uszkodzony drążek do przesuwania.

8.1.2 Przecinanie bardzo wąskich przedmiotów (rys. 17)

- Do cięcia wzdłużnego bardzo wąskich przedmiotów o szerokości 50 mm i mniejszej należy zawsze stosować klocek do przesuwania.
- Zaleca się stosować przy tym niższą powierzchnię prowadzącą prowadnicy równoległej.
- Klocek do przesuwania nie wchodzi w skład wyposażenia pilarki! (Do nabycia w sklepach specjalistycznych) Zużyty klocek do przesuwania należy w porę wymienić.

8.2 Wykonywanie cięć ukośnych (rys. 14/18)

Do wykonywania cięć ukośnych konieczne jest zastosowanie prowadnicy równoległej (7). Jeżeli podczas wykonywania cięcia ukośnego tarcza pilarska (4) jest pochylona w lewo, wówczas prowadnica równoległa (7) musi znajdować się po prawej stronie tarczy pilarskiej (4). Obrabiany przedmiot należy prowadzić między tarczą pilarską (4) a prowadnicą równoległą (7).

- Ustawić tarczę pilarską (4) na żądany kąt. (Patrz 7.4)
- Ustawić prowadnicę równoległą (7) odpowiednio do szerokości i wysokości obrabianego przedmiotu (patrz punkt 7.2)
- Wykonać cięcie odpowiednio do szerokości obrabianego przedmiotu (patrz punkty 8.1.1 i 8.1.2)

8.3 Wykonywanie cięć poprzecznych (rys. 19)

- Wsunąć przykładnicę poprzeczną (14) do rowka (21) w stole pilarskim i ustawić pod żądanym kątem (patrz punkt 7.3).
- Mocno docisnąć obrabiany przedmiot do przykładnicy poprzecznej (14).
- Włączyć pilarkę.
- Aby wykonać cięcie należy przesunąć przykładnicę poprzeczną (14) i obrabiany przedmiot w kierunku tarczy pilarskiej.

Ostrzeżenie!

- Należy zawsze trzymać za prowadzony przedmiot. Nigdy nie trzymać za część przedmiotu, która ma być odcięta.
- Przykładnicę poprzeczną (14) przesunąć do przodu tak długo, aż obrabiany przedmiot zostanie całkowicie przecięty.
- Wyłączyć pilarkę. Odpady drzewne usunąć dopiero po całkowitym zatrzymaniu się tarczy pilarskiej.

9. Wymiana przewodu zasilającego

Niebezpieczeństwo!

W razie uszkodzenia przewodu zasilającego, przewód musi być wymieniony przez autoryzowany serwis lub osobę posiadającą podobne kwalifikacje, aby uniknąć niebezpieczeństwa.

10. Czyszczenie, konserwacja i zamawianie części zamiennych

Niebezpieczeństwo!

Przed rozpoczęciem jakichkolwiek prac związanych z czyszczeniem wyciągnąć wtyczkę z gniazdka.

10.1 Czyszczenie

- Urządzenia zabezpieczające, szczeliny powietrza i obudowa silnika powinny być w miarę możliwości zawsze wolne od pyłu i zanieczyszczeń. Urządzenie wycierać czystą ściereczką lub przedmuchać sprężonym powietrzem o niskim ciśnieniu.
- Zaleca się czyszczenie urządzenia bezpośrednio po każdorazowym użyciu.
- Urządzenie czyścić regularnie wilgotną ściereczką z niewielką ilością szarego mydła. Nie używać żadnych środków czyszczących ani rozpuszczalników; mogą one uszkodzić części urządzenia wykonane z tworzywa sztucznego. Należy uważać, aby do wnętrza urządzenia nie dostała się woda. Wniknięcie wody do urządzenia podwyższa ryzyko porażenia prądem.

10.2 Konserwacja

We wnętrzu urządzenia nie ma części wymagających konserwacji.

10.3 Zamawianie części wymiennych:

Podczas zamawiania części zamiennych należy podać następujące dane:

- Typ urządzenia
- Numer artykułu urządzenia
- Numer identyfikacyjny urządzenia
- Numer części zamiennej

Aktualne ceny artykułów i informacje znajdują się na stronie: www.Einhell-Service.com

10.4 Transport

Transportować maszynę wyłącznie podnosząc za stół pilarski. Nigdy nie używać urządzeń zabezpieczających takich jak osłona tarczy pilarskiej i szyny ogranicznika jako uchwytów podczas przenoszenia lub transportu urządzenia.

11. Utylizacja i recykling

Sprzęt umieszczony jest w opakowaniu zapobiegającym uszkodzeniom w czasie transportu. Opakowanie jest surowcem i nadaje się do powtórnego użytku lub do recyklingu. Urządzenie oraz jego osprzęt składają się z różnych rodzajów materiałów, jak np. metal i tworzywa sztuczne. Nie wyrzucać uszkodzonych urządzeń do śmietnika! W celu odpowiedniej utylizacji należy oddać urządzenie do specjalistycznego punktu zbiórki odpadów. Informacji o specjalistycznych punktach zbiórki odpadów udziela administracja komunalna.

12. Przechowywanie

Urządzenie i wyposażenie dodatkowe przechowywać w miejscu ciemnym, suchym i wolnym od przemarzania, zabezpieczyć przed dziećmi. Optymalna temperatura przechowywania 5 do 30°C. Przechowywać urządzenie w oryginalnym opakowaniu.



Symbol przekreślonego kołowego kontenera na odpady jest symbolem selektywnego zbierania odpadów i oznacza zakaz umieszczania zużytego sprzętu łącznie z innymi odpadami. Symbol ten oznacza jednocześnie, że sprzęt został wprowadzony do obrotu po dniu 13 sierpnia 2005 r. Jednocześnie informujemy, że: 1) na terenie RP istnieje system zbierania, w tym zwrotu, zużytego sprzętu – w tym punkty selektywnej zbiórki i/lub lokalne punkty zbiórki, sklepy czy inne punkty sprzedaży sprzętu. Szczegółową informację uzyskasz u swojego sprzedawcy; 2) każde gospodarstwo domowe spełnia istotną rolę w przyczynianiu się do ponownego użycia i odzysku, w tym recyklingu, zużytego sprzętu; 3) do produkcji sprzętu użyto niebezpiecznych substancji, mieszanin oraz części składowych, które mogą powodować potencjalne, niebezpieczne skutki dla środowiska i zdrowia ludzi, dlatego też konieczne jest prawidłowe użytkowanie sprzętu oraz jego recykling.

Należy pamiętać o tym, aby przed oddaniem urządzenia do utylizacji wyjąć z niego akumulatory i elementy oświetleniowe (np. żarówkę).

Przedruk lub innego rodzaju powielanie dokumentacji wyrobów oraz dokumentów towarzyszących, nawet we fragmentach dopuszczalne jest tylko za wyraźną zgodą firmy Einhell Germany AG.

Zmiany techniczne zastrzeżone

Informacje serwisowe

Posiadamy partnerów serwisowych we wszystkich krajach wymienionych w tym certyfikacie gwarancji. Odpowiednie dane kontaktowe znajdują Państwo w tym certyfikacie gwarancji. Nasi partnerzy są do Państwa dyspozycji we wszystkich kwestiach serwisowych takich jak naprawa, zamawianie części zamiennych i zużywalnych oraz materiałów eksploatacyjnych.

Należy wziąć pod uwagę, że następujące części tego produktu podlegają normalnemu podczas eksploatacji lub naturalnemu zużyciu bądź że następujące części konieczne są jako materiały eksploatacyjne.

Kategoria	Przykład
Części zużywające się*	Pasek klinowy, szczotki węglowe, wkładka podstawy, drążek do przesuwania
Materiał eksploatacyjny/części eksploatacyjne*	Tarcza pilarska
Brakujące części	

* nie zawsze wchodzi w zakres dostawy!

W przypadku stwierdzenia wad lub błędów prosimy o odpowiednie zgłoszenie na stronie internetowej www.Einhell-Service.com. Prosimy zamieścić dokładny opis błędu oraz odpowiedzieć na poniższe pytania:

- Czy urządzenie na początku działało czy też było uszkodzone od samego początku?
- Czy przed wystąpieniem usterki zwrócili Państwo uwagę na coś szczególnego (oznaki przed usterką)?
- Pod jakim względem urządzenie działa Państwa zdaniem nieprawidłowo (główny objaw)?
Prosimy o podanie opisu.

Certyfikat gwarancji

Szanowny kliencie, szanowna klientko!

Nasze produkty podlegają surowej kontroli jakości. Jeżeli pomimo tego stwierdzą Państwo usterki w funkcjonowaniu urządzenia, przepraszamy za spowodowane niedogodności i prosimy o zwrócenie się do naszego biura serwisowego pod wskazanym na karcie gwarancyjnej adresem. Jesteśmy również do Państwa dyspozycji pod wskazanym numerem telefonu biura serwisowego. Dla spełnienia roszczeń gwarancyjnych obowiązują następujące postanowienia:

1. Warunki gwarancji odnoszą się jedynie do konsumentów, tzn. osób fizycznych, które nie używają tego produktu do działalności przemysłowej, rzemieślniczej lub innej działalności gospodarczej. Poniższe warunki gwarancji obejmują świadczenia w ramach dodatkowej gwarancji, które producent urządzenia oferuje nabywcom nowych urządzeń dodatkowo do przysługującej zgodnie z przepisami prawa rękojmi. Poprzez udzielenie tej gwarancji przyznane Państwu ustawowo uprawnienia z tytułu rękojmi nie ulegają zmianie. Nasze świadczenia gwarancyjne udzielane są Państwu bezpłatnie.
2. Świadczenie gwarancyjne obejmuje wyłącznie wady nowego urządzenia wymienionego niżej producenta wynikające z błędów w produkcji urządzenia lub w materiale, o ile urządzenie zostało nabyte na terenie Unii Europejskiej i ogranicza się do usunięcia powyższych wad bądź wymiany urządzenia, według decyzji producenta. Prosimy pamiętać o tym, że zgodnie z przeznaczeniem nasze produkty nie zostały skonstruowane do prac w ramach działalności o charakterze gospodarczym, rzemieślniczym bądź profesjonalnym. Tym samym, w przypadku użytku urządzenia podczas okresu gwarancyjnego w zakładach rzemieślniczych, przemysłowych i innej działalności gospodarczej lub eksploatacji pod podobnym obciążeniem postanowienia umowy gwarancyjnej tracą moc. W przypadku artykułów należących do linii wyrobów „Professional” powyższe wykluczenie odnośnie użytkowania w ramach działalności o charakterze gospodarczym, rzemieślniczym bądź profesjonalnym nie ma zastosowania.
3. Gwarancji nie podlegają:
 - szkody wynikające z niestosowania się do instrukcji montażu lub nieprawidłowej instalacji, nieprzestrzegania instrukcji obsługi (np. podłączenie do nieprawidłowego napięcia sieciowego lub nieprawidłowego rodzaju prądu), nieprzestrzegania zaleceń odnośnie konserwacji i bezpieczeństwa, oddziaływania anormalnych warunków otoczenia (np. uszkodzenia na skutek upadku urządzenia), jak i szkody powstałe na skutek niedostatecznej konserwacji i pielęgnacji urządzenia.
 - szkody wynikające z niedozwolonego lub nieprawidłowego stosowania urządzenia (np. przeciążenia urządzenia lub stosowanie innych niż zalecane narzędzi i akcesoriów), nieprzestrzegania zaleceń odnośnie konserwacji i bezpieczeństwa, szkody powstałe na skutek ciał obcych w urządzeniu (np. piasek, kamienie, pył lub kurz oraz szkody podczas transportu), stosowania siły przy obsłudze urządzenia lub oddziaływania zewnętrznego (np. uszkodzenia na skutek upadku urządzenia).
 - uszkodzenia urządzenia lub jego części, które powstały na skutek normalnego prawidłowego lub innego naturalnego zużycia. Przykładowo akumulatory podlegają naturalnemu zużyciu i odpowiednio do ich budowy zdolne są do ograniczonej liczby cykli. Negatywny wpływ na zużycie mają obciążenia, którym są one poddawane, prędkość ładowania oraz ekspozycja ich na działanie wysokich bądź niskich temperatur, wibracji i uderzeń.
4. Okres gwarancji wynosi 2 lata licząc od dnia kupna urządzenia. Roszczenia gwarancyjne winny być zgłaszane przed upływem dwóch tygodni od momentu stwierdzenia usterki. Po upływie okresu objętego gwarancją wyklucza się możliwość spełnienia roszczeń gwarancyjnych. Naprawa bądź wymiana urządzenia nie powodują przedłużenia okresu gwarancyjnego ani rozpoczęcia biegu nowego okresu gwarancyjnego na zamienione urządzenie ani na zastosowane części zamienne. Obowiązuje to również w przypadku interwencji serwisowej na miejscu.
5. W celu przedstawienia roszczeń gwarancyjnych należy zgłosić uszkodzone urządzenie na następującej stronie: www.Einhell-Service.com. Proszę mieć przygotowany rachunek lub inny dokument zakupu nowego urządzenia. Urządzenia, które przysłane zostały bez dowodu zakupu lub tabliczki znamionowej, nie są objęte świadczeniami gwarancyjnymi, ponieważ nie ma możliwości ich przyporządkowania. Jeżeli wada objęta jest świadczeniem gwarancyjnym, otrzymają Państwo niezwłocznie naprawione lub nowe urządzenie.
6. Jeżeli urządzenie zostało przewiezione do innego państwa Unii Europejskiej niż państwo, w którym je nabyto, wówczas świadczenie gwarancyjne zostanie udzielone przez lokalnego partnera serwisowego. Roszczenie z tytułu gwarancji nie przysługuje, jeżeli urządzenie zostało wywiezione poza teren Unii Europejskiej.

Naturalnie istnieje możliwość usunięcia usterek i wad nieobjętych gwarancją bądź po jej upływie za zwrotem kosztów. W tym celu prosimy przesłać urządzenia na adres naszego biura serwisowego. W przypadku części zużywających się, materiałów eksploatacyjnych oraz brakujących części zwracamy uwagę na ograniczenia tej gwarancji zgodnie z informacjami serwisowymi zamieszczonymi w tej instrukcji obsługi.

Gwarant/ Usługa: Einhell Polska Sp. z o.o. ul. Wymysłowskiego 1, PL-55-080 Nowa Wieś Wroclawska

Tehlike!

Yaralanmaları ve hasarları önlemek için aletlerin kullanımında bazı iş güvenliği önlemlerinin alınması gereklidir. Bu nedenle Kullanma Talimatını / Güvenlik Uyarılarını dikkatlice okuyun. İçerdiği bilgilere her zaman ulaşabilmek için kullanma talimatını iyi bir yerde saklayın. Aleti kullanmak için başka kişilere verdiğinizde bu Kullanma Talimatını / Güvenlik Uyarılarını da birlikte verin. Firmamız, kullanma talimatına riayet etmemekten kaynaklanan iş kazaları ve hasarlardan herhangi bir sorumluluk üstlenmez.

Kullanılan sembollerin açıklanması (bkz. Şekil 20)

- Tehlike!** - Yaralanma riskini azaltmak için Kullanma Talimatını okuyunuz.
- Dikkat! Kulaklık takın.** Çalışma esnasında oluşan gürültü işitme kaybına yol açabilir.
- Dikkat! Toz maskesi takın.** Ahşap ve diğer malzemeler üzerinde çalışıldığında sağlığa zarar veren tozlar oluşabilir. Asbest içeren malzemelerin işlenmesi yasaktır!
- Dikkat! İş gözlüğü kullanın.** Çalışma esnasında oluşan kıvılcım veya aletten dışarı fırlayan kıymık, talaş ve tozlar gözlere zarar verebilir.
- Dikkat! Yaralanma tehlikesi!** Elinizi dönmekte olan testere bıçağı bölümüne sokmayın.

1. Güvenlik uyarıları

Güvenlik uyarıları ekteki kitapçıkta bulunur!

İkaz!

Bu elektrikli aletin açıklanan bütün güvenlik uyarıları, talimatlar, görseller ve teknik özelliklerini okuyun. Aşağıdaki talimatlara riayet edilmemesi durumunda elektrik çarpması, yangın ve/veya ağır yaralanmalar meydana gelebilir.

Güvenlik uyarıları ve talimatları gelecekte kullanmak için saklayın.

2. Alet açıklaması ve sevkiyatın içeriği**2.1 Cihaz açıklaması (Şekil 1-14)**

- Testere tezgahı
- Testere bıçağı koruması
- İtme çubuğu
- Testere bıçağı
- Ayırma kaması
- Tezgah elemanı
- Paralel dayanak
- Testere bıçağı açısı sabitleme sapı ön
- Testere bıçağı açısı sabitleme sapı arka
- Açı kadranı
- Açık/ Kapalı şalteri
- Paralel dayanak eksantrik kolu
- Paralel dayanak civatası
- Enine dayanak
- Testere bıçağı civatası
- Toz emme adaptörü
- Gömme başlı civata
- Ayırma kaması içindeki L şeklindeki delik
- Sabitleme civatası
- Makine çerçevesindeki delik
- Testere tezgahı oluğu
- Kadran (kesim genişliği)
- Enine dayanak kızağı
- Gövde
- Dayanak kızağı içindeki yatay oluk
- Paralel dayanak tırtıklı civata
- Dayanak kızağı içindeki dikey oluk
- Enine dayanak sabitleme civatası
- Yıldız anahtar 19/8 mm
- Yıldız anahtar 10/8 mm
- Testere bıçağı kapağı
- Testere bıçağı kapağı yıldız başlı civata
- Ayak
- Rondela
- Testere bıçağı korumasındaki düğme
- Testere bıçağı korumasındaki kendinden emniyetli somun
- Testere bıçağı korumasındaki kilit civatası
- İbre (testere bıçağı açısı)
- Kelebek somun
- Enine dayanak civatası
- Enine dayanak tırtıklı civata

2.2 Sevkiyatın içeriği

Satın almış olduğunuz ürünün eksik parçası olup olmadığını sevkiyatın içeriği listesi ile kontrol edin. Herhangi bir parçanın eksik olması durumunda ürünü satın aldıktan sonra en geç 5 iş günü içinde geçerli fiş veya faturayı ibraz ederek servis merkezine veya aleti satın aldığınız mağazaya başvurun.

Bu konuda kullanma talimatının sonunda bulunan servis bilgilerindeki garanti hizmetleri tablosunu dikkate alınız.

- Ambalajı açın ve aleti dikkatlice ambalajın içinden çıkarın.
- Ambalaj malzemelerini ve ambalaj ve transport emniyetlerini sökün (bulunması halinde).
- Ambalaj içindeki parçaların eksik olup olmadığını kontrol edin.
- Alet ve aksesuar parçalarının transport esnasında hasar görüp görmediğini kontrol edin.
- Garanti süresi doluncaya kadar mümkün olduğunda ambalaj malzemelerini saklayın.

Tehlike!

Alet ve ambalaj malzemeleri oyuncak değildir! Çocukların plastik poşet, folyo ve küçük parçalar ile oynaması yasaktır! Çocukların küçük parçaları yutma ve poşetler nedeniyle boğulma tehlikesi vardır!

- Tezgahlı daire testere
- İtme çubuğu
- Paralel dayanak
- Enine dayanak
- Toz emme adaptörü
- Yıldız anahtar 19/8 mm
- Yıldız anahtar 10/8 mm
- Kelebek somun
- Montaj malzemesi
- Orijinal kullanma talimatı
- Güvenlik uyarıları

3. Kullanım amacına uygun kullanım

Tezgahlı daire testeresi, makine boyutuna uyan her tür ağaçların uzunlaması ve enine (yalnızca enine dayanak ile) kesilmesinde kullanılır. Her tür yuvarlak ağaçların kesilmesi yasaktır.

Makine yalnızca kullanım amacına göre kullanılacaktır. Kullanım amacının dışındaki tüm kullanımlar makinenin kullanılması için uygun değildir. Bu tür kullanım amacı dışındaki kullanımlardan kaynaklanan hasar ve yaralanmalarda, yalnızca kullanıcı/işletici sorumlu olup üretici firma sorumlu tutulamaz.

Lütfen cihazlarımızın ticari, zanaatkarlar veya endüstriyel kullanım için uygun olmadığını ve bu kullanımlar için tasarlanmadığını dikkate alın. Aletin ticari, zanaatkarlar veya endüstriyel veya ben-

zer kullanımlarda kullanılmasından kaynaklanan hasarlar garanti kapsamına dahil değildir. Yalnızca makine için uygun olan testere bıçakları (HM veya CV tipi testere bıçakları) kullanılacaktır. Her türlü kesme taşlarının ve HSS tipi testere bıçaklarının makineye bağlanması yasaktır.

Kullanım amacına uygun kullanımda ayrıca kullanım talimatında açıklanan güvenlik uyarıları, montaj ve işletme talimatlarına da riayet edilecektir. Makineyi kullanan ve bakımını yapan personel, bu talimatlar hakkında bilgi sahibi olmalı ve muhtemel tehlikeler konusunda bilgilendirilmelidir. Bunun dışında, geçerli olan genel kazaları önleme yönetmelerine de riayet edilmelidir. Diğer genel işyeri ve iş sağlığı yönetmeliklerine de dikkat edilecektir.

Makine üzerinde yapılacak değişiklikler üretici firmanın sorumluluğunun sona ermesine yol açar ve oluşacak her türlü hasar ve zarardan üretici firma sorumlu tutulamaz.

Makinenin kullanım amacına uygun kullanılmasına rağmen belirli riskler tamamen ortadan kalkmaz.

Makinenin yapısı ve konstrüksiyonu itibarıyla aşağıda açıklanan noktalar meydana gelebilir: Testere bıçağının koruma kapağı bulunmayan açık bölümüne temas etme

- Dönmekte olan testere bıçağına müdahale (dokunma) etme (kesilme yaralanması)
- Talimatlara aykırı yapılan çalışmalarda iş parçasının geri tepmesi
- Testere bıçağının kırılması
- Testere bıçağı dışlarına entegre edilen sert metal parçalarının dışarı fırlaması
- Öngörülen kulaklığın takılmaması durumunda işitme hasarlarının oluşması
- Makinenin kapalı mekanlarda kullanılmasında ağaç tozu nedeniyle sağlığa zararlı emisyonların oluşması.

4. Teknik özellikler

Şebeke voltajı:230-240 V~ 50 Hz
 Güç:500 W S1, 800 W S6 %15
 Rölanti devri n_0 :2950 dev/dak
 Karbür testere bıçağı: Ø 200 x Ø 16 x 2,4 mm
 Maksimal diş genişliği 2,4 mm
 Diş adedi: 24
 Tezgah boyutu: 505 x 373 mm
 Kesim yüksekliği maks.: 45 mm / 90°
 27 mm / 45°
 Toz emme bağlantısı:Ø 36 mm
 Ağırlık: ca. 11,6 kg
 Ayırma kaması kalınlığı: 2,2 mm

İşletme türü S6 %15: Durdurma aralıklı (10 dakika durdurma süresi) sürekli çalışma. Motorun aşırı derecede ısınmasını önlemek için motor durdurma süresinin %15 oranındaki bir sürede anma güç değeri ile çalıştırılacak ve arkasından durdurma süresinin %85 oranındaki bir sürede yük altında olmadan çalıştırılacaktır.

Tehlike!

Gürültü

Ses emisyon değerleri EN 62841 normuna göre ölçülmüştür.

Çalıştırma

Ses basınç seviyesi L_{pA} 97,2 dB(A)
 Sapma K_{pA} 3 dB(A)
 Ses güç seviyesi L_{WA} 110,2 dB(A)
 Sapma K_{WA} 3 dB(A)

Kulaklık takın.

Gürültü işitme kaybına sebep olabilir.

Açıklanan emisyon değerleri standart test metoduna göre ölçülmüş olup bu değerler, diğer elektrikli aletler ile kıyaslanmasında kullanılabilir.

Açıklanan gürültü emisyon değerleri etrafa verilecek rahatsızlığın ve etkinin geçici olarak tahmin edilmesinde de kullanılabilir.

İkaz:

Gürültü emisyon değerleri elektrikli aletin gerçek kullanımında, elektrikli aletin kullanım türüne ve özellikle hangi malzemenin işlenmesine bağlı olarak belirtilen değerlerden farklı olabilir

Makineden kaynaklanan gürültü ve titreşim oluşmasını asgariye indirin!

- Sadece hasarlı ve arızalı olmayan aletler kullanın.
- Aletlerin düzenli olarak bakımını yapın ve temizleyin.
- Çalışma tarzınızı alete göre ayarlayın.
- Aletlerinize aşırı yüklenmeyin.
- Gerekliğinde arızalı aletin kontrol edilmesini sağlayın.
- Aleti kullanmadığınızda kapatın.

Çalışma sürenizi sınırlayın!

İşletim periyotları ile ilgili tüm kademeler dikkate alınacaktır (örneğin elektrikli aletin kapalı kaldığı, açık olduğu fakat yük altında olmaksızın çalıştığı gibi).

Dikkat!

Kalan riskler

Bu elektrikli aleti, kullanma talimatına uygun şekilde kullansanız dahi yine de bazı riskler mevcut kalır. Bu elektrikli aletin yapı türü ve modeli itibari ile aşağıda açıklanan tehlikeler meydana gelebilir:

1. Uygun bir toz maskesi takılmadığında akciğer hasarlarının oluşması.
2. Uygun bir kulaklık takılmadığında işitme hasarlarının oluşması.

5. Çalıştırmadan önce

Makineyi elektrik şebekesine bağlamadan önce makinenin tip etiketi üzerinde belirtilen değerlerin elektrik şebekesi değerleri ile aynı olup olmadığını kontrol edin.

İkaz!

Makine üzerinde ayar işlemi yapmadan önce daima fişi prizden çıkarın.

- Testereyi ambalajından çıkarın ve transport hasarının olup olmadığını kontrol edin
- Makine sağlam şekilde kurulmalıdır. Bunun için makineyi çalışma tezgahı, üniversal alt çerçeve vs. gibi elemanların üzerine bağlayın.
- Çalıştırmadan önce tüm kapakların ve güvenlik tertibatlarının takılmış olması zorunludur.
- Testere bıçağı serbest hareket edebilmelidir.
- Önceden işlenmiş olan ağaçta örneğin çivi veya civata vs. gibi yabancı cisimlere dikkat edilmelidir.
- Açma/Kapama şalterine basmadan önce testere bıçağının doğru şekilde monte

edildiğinden ve hareket eden parçaların serbest çalışabildiğinden emin olun.

6. Montaj

Tehlike!

Testere üzerinde yapılacak tüm bakım, ayar ve montaj çalışmalarından önce fiş prizden çıkarılacaktır.

6.1 Testere Bıçağı Korumasının Montajı/Değiştirilmesi (Şekil 3)

- Düğme (35), kendinden emniyetli somuna (36) temas edinceye kadar düğmeyi (35) açın.
- Dikkat! Kendinden emniyetli somunun (36) ayarını değiştirmeyin.
- Kilit civatasını (37) mümkün olduğu kadar testere bıçağı korumasından (2) geçirin, böylece kilit civatası (37) dört köşe profilinin testere bıçağı koruması (2) dışında durması sağlanır.
- Kilit civatası (37) basılı tutularak testere bıçağı korumasını (2) kilit civatası (37) ile ayırma kamasının L tipi deliği (18) içine önce öne ve sonra aşağıya doğru hareket ettirin.
- Sonra kilit civatasını (37) tekrar dört köşeli profil ile şekilsel bağlantı oluşturacak durumda testere bıçağı koruması (2) içindeki oyuya yerleştirin.
- Düğmeyi (35) mümkün olduğu kadar sıkın. Uyarı! Kilit civatası (37) ve düğme (35) arasındaki civata bağlantısı, testere bıçağı koruması (2) daima serbest hareket edebilecek şekilde tasarlanmıştır.
- İkaz! Testere bıçağı koruması (2) kendi ağırlığı ile kesilecek malzeme üzerine inebilmelidir.
- Sökme işlemi montaj işleminin tersi yönünde gerçekleşir.

6.2 Tezgah Elemanının Değiştirilmesi (Şekil 4)

- Tezgah elemanı hasar gördüğünde veya aşındığında değiştirilecektir aksi takdirde yüksek yaralanma tehlikesi vardır.
- Testere bıçağı korumasını (2) sökün (bkz. Madde 6.1).
- Gömme başlı civataları (17) çıkarın.
- Aşınmış tezgah elemanını (6) çıkarın.
- Yeni tezgah elemanı montajı demontaj işleminin tersi yönünde gerçekleşir.

6.3 Ayırma Kamasının Sökülmesi/Montajı (Şekil 5, 6)

- Tehlike! Fiş prizden çıkarın!
- Testere bıçağı korumasını (2) sökün (bkz. 6.1).
- Sabitleme civatalarını (19) sökün ve ayırma kamasını (5) çıkarın.
- Montaj işlemi demontaj işleminin tersi yönünde gerçekleşir.
- Testere bıçağı (4) ve ayırma kaması (5) arasındaki mesafe 3 ila 8 mm olmalıdır. (Şekil 6).
- Ayırma kamasının düz ve gevşek monte edilmesini sağlayın.
- Ayırma kaması (5) testere bıçağının (4) arkasındaki sanal bir çizgide merkezi şekilde olmalı ve böylece kesilecek malzemenin sıkışması önlenmelidir.

6.4 Testere Bıçağının Montajı/Değiştirilmesi (Şekil 7, 8)

- Tehlike! Fiş prizden çıkarın!
- İş kazalarını ve yaralanmaları önlemek için testere bıçağını değiştirme işleminde iş eldiveni takın!
- Testere bıçağına (4) ulaşabilmek için testere bıçağı korumasını (31) sökün. Bunun için yıldız başlı civataları (32) açın ve testere bıçağı korumasını (31) çıkarın.
- Yıldız anahtarını 19/8 mm (29) civataya (15) ve diğer yıldız anahtarını 10/8 mm (30) motor miline takıp karşıdan tutarak civatayı açın.
- Dikkat! Somun testere bıçağının dönme yönünde döner.
- Dış flanşı ve kullanılmış testere bıçağını aşağıya doğru eğik konumda tutarak iç flanştan sökün.
- Testere bıçağı flanşlarını, yeni bıçağı takmadan önce itinalı şekilde temizleyin.
- Yeni testere bıçağını (4) sökme işleminin tersi yönünde monte edin ve sıkın.
- Dikkat! Testere dişlerinin eğikliği yani bıçağın dönme yönü, makine gövdesi üzerindeki ok işareti ile aynı yönde olmalıdır (bkz. testere bıçağı koruması üzerindeki ok işareti).
- Makine ile çalışmaya başlamadan önce koruma donanımlarının fonksiyonlarını kontrol edin.
- İkaz! Her testere bıçağı değiştirme işleminden sonra testere bıçağı korumasının (2) doğru şekilde açılıp tekrar kapanmadığını kontrol edin. Ayrıca testere bıçağının (4) testere bıçağı koruması (2) içinde serbest şekilde dönüp dönmediğini kontrol edin.
- İkaz! Her testere bıçağı değiştirme işleminden sonra testere bıçağının (4) dikey ve 45° eğik

konumda tezgah elemanı (6) içinde serbest şekilde dönüp dönmediğini kontrol edin.

- İkaz! Hasarlı veya aşınmış olan tezgah elemanı (6) en kısa zamanda değiştirilmelidir (bkz. 6.2).
- İkaz! Testere bıçağının (4) değiştirilmesi ve ayarlanması çok itinalı bir şekilde yapılacaktır.

6.5 Altlık Üzerine Sabitleme (Şekil 1)

Makine çerçevesindeki delikler (20) ile testere örneğin çalışma tezgahı gibi sağlam, düz bir altlık üzerine bağlanabilir. Uygun sabitleme malzemeleri (civatalar, vs.) ihtisas mağazalarından temin edilebilir.

6.6 Toz Temizleme (Şekil 9)

- Testerede talaşların temizlenmesi için bir toz emme adaptörü (16) bulunur.
- Toz emme adaptörünü (16) makinenin arkasında, bu işlem için testere bıçağı korumasında (31) öngörölmüş deliğe takın.
- Böylece makine, her türlü toz emme sistemi-ne kolaylıkla bağlanabilir.
- Testereyi sadece toz emme sistemine bağlayarak çalıştırın.
- Toz emiş kanallarını kontrol edin ve düzenli olarak temizleyin.

6.7 Sabitlenmemiş Parçaları Saklama (Şekil 2)

Kullanılmadığında itme çubuğu (3), paralel dayanak (7) ve enine dayanak (14) monte edilmiş dayanak kızağı (23) ile Şekil 2'de gösterildiği gibi makinede saklanabilir. Enine dayanağı (14) monte edilmiş dayanak kızağı (23) ile kelebek somunu (39) kullanarak gövdeye (24) sabitlemek mümkündür. Paralel dayanak (7) makinenin arka tarafında gövde (24) içinde saklanabilir.

7. Kullanım

7.1 Açık/Kapalı Şalteri (Şekil 1,14a/Poz. 11)

- Yeşil "I" butonuna basıldığında testere çalıştırılır.
- Testereyi tekrar kapatmak için kırmızı "0" butonuna basın.

7.2 Paralel Dayanak

Ahşap parçalarını uzunlamasına yönde kesmek için paralel dayanak (7) kullanılacaktır.

7.2.1 Dayanak Yüksekliği (Şekil 2a,10,11)

- **İkaz!** Dayanak yüksekliği, iş parçası mümkün olan en iyi şekilde testere bıçağından (4) geçecek şekilde ayarlanacaktır.
- Testere ile birlikte gönderilmiş olan paralel dayanak (7), ince malzemelerin dayanak kızağı (23) ile uzunlamasına kesiminde kullanılacaktır (bkz. Şekil 10).
- Dayanak kızağını (23) paralel dayanağa (7) bağlamak için her iki tırtıklı civatanın (26) gevşetilmesi gerekir. Sonra dayanak kızağını (23) oluk (25) ile kilitleme civataları (13) üzerine geçirin, rondela (34) ve tırtıklı civatalar (26) ile sabitleyin.
- Kalın ahşap parçaların uzunlamasına kesiminde paralel dayanak (7) dayanak kızağı (23) olmaksızın kullanılır (bkz. Şekil 11). Bunun için ayrıca kilit civataları (13), rondela (34) ve tırtıklı civataların (26) sökülmesi gerekir.
- **İkaz!** Dayanak kızağı (23) kullanımda daima testere bıçağına bakan paralel dayanak (7) tarafına sabitlenecektir.

7.2.2 Kesim genişliği (Şekil 10,11)

- Paralel dayanak (7) testere tezgahının (1) her iki tarafına monte edilebilir.
- Testere tezgahının (1) üzerindeki skala (22) yardımı ile paralel dayanak (7) istenilen ölçüye ayarlanabilir.
- Eksantrik kolun (12) bastırılması ile paralel dayanak (7) istenilen konumda sabitlenebilir.
- Gerek duyulduğunda paralel dayanağın (7) sıkma kuvvetini eksantrik kol (12) ile ayarlayabilirsiniz.
- Gerçek iş parçasını kesmeden önce genişliği ölçmek için bir test kesimi yapın. Bu, kadran veya ayardaki yanlışlıkları önleyecektir.

7.2.3 Dayanak Uzunluğunun Ayarlanması (Şekil 12)

- Kesilecek iş parçasının sıkışmasını önlemek için dayanak kızağı (23) ek olarak uzunlaması yönde kaydırılabilir.
- Genel kural: Dayanağın arka ucu, yaklaşık testere bıçağı ortasından başlayıp 45° açı ile arkaya doğru uzanan sanal bir çizgiye dayanacaktır.
- Gerekli kesim genişliklerini ayarlama
 - Tırtıklı civatayı (26) gevşetin ve dayanak kızağını (23) 45°'lik sanal çizgiye temas edinceye kadar öne kaydırın.
 - Tırtıklı civatayı (26) sıkın.

7.3 Enine dayanak (Şekil 2a,13)

Ahşap parçaların enine kesiminde enine dayanağın (14) kullanılması zorunludur.

- Her iki tırtıklı civatayı (26) açın ve dayanak kızağını (23) paralel dayanaktan (7) ayırın.
- Dayanak kızağını (23) civatalar (40) ve tırtıklı civatalar (41) ile enine dayanağa (14) monte edin.

Bilgi: İşlenecek iş parçasının yüksekliğine bağlı olarak dayanak kızağı (23) enine dayanağa (14) yatay oluk (25) (yassı iş parçaları için) veya dikey oluk (27) (yüksek iş parçaları için) üzerinden sabitlenebilir.

- Enine dayanağı (14) testere tezgahının oluğu (21) içine yerleştirin.
- Sabitleme civatasını (28) gevşetin.
- Ok işareti istenilen açı ölçüsünü gösterinceye kadar dayanak kızağını (23) döndürün.
- Sabitleme civatasını (28) tekrar sıkın.
- Dayanak kızağı (23) ve testere bıçağı (4) arasındaki mesafeyi kontrol edin.
- İkaz! Dayanak kızağını (23) testere bıçağı yönüne fazla ilerletmeyin. Dayanak kızağını (23) ve testere bıçağı (4) arasındaki mesafe yaklaşık 2 cm olmalıdır.
- Gerek duyulduğunda her iki tırtıklı civatayı (41) gevşetin ve dayanak kızağını (23) ayarlayın.
- Tırtıklı civataları (41) tekrar sıkın.

7.4 Açı Ayarı (Şekil 14)

- Ön sabitleme sapını (8) ve makinenin arkasındaki sabitleme sapını (9) açın.
- Her iki sabitleme sapını (8, 9) ibre (38) ile açı kadranındaki (10) istenilen açı ölçüsü örtüşünceye kadar ayarlayın.
- Sabitleme sapını (8, 9) istenilen açı ayarında sabitleyin.

8. Çalıştırma

İkaz!

- Her yeni ayarlama işleminden sonra, ayarlanan ölçülerin kontrolü için bir deneme kesiminin yapılmasını tavsiye ederiz.
- Testereyi çalıştırdıktan sonra, kesim işlemine başlamadan önce testere bıçağının maksimal devir hızına erişmesini bekleyin.
- Kesmeye başlamada dikkatli olun!
- Testereyi sadece toz aspirasyon sistemi ile birlikte çalıştırın.
- Toz emme kanallarını düzenli olarak kontrol edin ve temizleyin.

8.1 Uzunlamasına Kesim Uygulaması (Şekil 15)

Bu kesim türünde iş parçası uzunlamasına kesilir. İş parçasının bir kenarı paralel dayanağa (7) bastırılır ve aynı zamanda iş parçasının yassı tarafı testere tezgahı (1) üzerinde durur. Testere bıçağı koruması (2) daima iş parçasının üzerine indirilmiş olmalıdır. Uzunlamasına kesim işlemindeki çalışma pozisyonu kesinlikle, kesme çizgisi ile aynı çizgide olmamalıdır.

- Paralel dayanağı (7) iş parçası yüksekliğine ve istenilen genişliğe göre ayarlayın. (bkz. 7.2)
- Testereyi çalıştırın.
- Ellerinizi parmaklarınız kapalı olarak iş parçası üzerine koyun ve iş parçasını paralel dayanak (7) boyunca testere bıçağına (4) itin.
- Yan ayarlama sol veya sağ el ile (paralel dayanağın pozisyonuna göre) sadece testere bıçağı korumasının (2) ön kenarına kadar uygulanacaktır.
- İş parçasını daima ayırma kamasının (5) sonuna kadar itin.
- Testere bıçağı (4) tekrar durma pozisyonuna gelinceye kadar kesme talaşı testere tezgahı (1) üzerinde kalacaktır.
- Kesim işleminin sonunda uzun iş parçalarının devrilmesini önlemek için uygun önlem alın ve devrilmeye karşı emniyet altına alın! (örneğin destek makarası vs.)

8.1.1 Dar Parçaların Kesilmesi (Şekil 16)

Genişliği 150 mm altında olan iş parçalarının uzunlamasına yönünde kesilmesinde kesim işleminde mutlaka itme çubuğu (3) kullanılacaktır. İtme çubuğu sevkiyatın içeriğine dahildir. Aşınmış veya hasarlı itme çubuklarını derhal değiştirin.

8.1.2 Çok Dar Parçaların Kesilmesi (Şekil 17)

- Genişliği 50 mm ve altında olan iş parçalarının uzunlamasına yönünde kesilmesinde kesim işleminde mutlaka itme çubuğu kullanılacaktır.
- Bu işlemde paralel dayanağın düşük ölçülü kılavuz yüzeyi tercih edilmelidir.
- İtme çubuğu sevkiyatın içeriğine dahildir! (ihtisas mağazalarından temin edilebilir). Aşınmış veya hasarlı itme çubuklarını derhal değiştirin.

8.2 Eğik Kesim Uygulaması (Şekil 14/18)

Eğik kesimler, daima paralel dayanak (7) kullanılarak yapılacaktır. Eğik kesim işleminde testere bıçağını (4) sola doğru eğdiğinizde paralel dayanağı (7) testere bıçağının (4) sağ tarafında tutarsınız. İş parçasını testere bıçağı (4) ve paralel dayanak (7) arasında ilerletin.

- Testere bıçağını (4) istenilen açı ölçüsüne ayarlayın. (bkz. 7.4)
- Paralel dayanağı (7) iş parçası genişliği ve yüksekliğine göre ayarlayın (bkz. 7.2)
- İş parçası genişliğine göre kesim işlemini gerçekleştirin (bkz. 8.1.1 ve 8.1.2)

8.3 Enine Kesimleri Uygulama (Şekil 19)

- Enine dayanağı (14) testere tezgahı oluğu (21) içine itin ve istenilen açı ölçüsünü ayarlayın. (bkz. 7.3).
- İş parçasını sıkı bir şekilde enine dayanağa (14) bastırın.
- Testereyi çalıştırın.
- Enine dayanak (14) ve iş parçasını testere bıçağı yönüne itin ve kesimi gerçekleştirin.
- **İkaz!**
Daima kılavuzlanmış olan iş parçasını tutun ve kesinlikle iş parçasının kesilen ucunu tutmayın.
- Enine dayanağı (14) daima iş parçası tam olarak kesilinceye kadar ileri itin.
- Testereyi tekrar kapatın. Kesim talaşını ancak testere bıçağı durduktan sonra temizleyin.

9. Elektrik kablosunun değiştirilmesi

Tehlike!

Bu aletin elektrik kablosu hasar gördüğünde oluşabilecek herhangi bir tehlikenin önlenmesi için kablo, üretici firma veya yetkili servis veya uzman bir personel tarafından değiştirilecektir.

10. Temizleme, Bakım ve Yedek Parça Siparişi

Tehlike!

Temizlik çalışmalarından önce elektrik kablosunu prizden çıkarın.

10.1 Temizleme

- Koruma tertibatı, havalandırma delikleri ve motor gövdesini mümkün olduğunca toz ve kirden temiz tutun. Aleti temiz bir bez ile silin veya düşük basınçlı hava ile üfleyerek temizleyin.
- Aleti kullandıktan hemen sonra temizlemenizi tavsiye ederiz.
- Aleti düzenli olarak nemli bir bezle ve sıvı sabunla temizleyin. Temizleme deterjanı veya solvent malzemesi kullanmayınız, bu malzemeler aletin plastik parçalarına zarar verebilir. Cihazın içine su girmemesine dikkat edin. Elektrikli aletin içine su girmesi elektrik çarpmaya riskini yükseltir.

10.2 Bakım

Cihaz içinde bakımı yapılması gereken başka bir parça yoktur.

10.3 Yedek parça siparişi:

Yedek parça siparişi yapılırken şu bilgiler verilmelidir:

- Cihaz tipi
- Cihazın ürün numarası
- Cihazın kod numarası
- İstenilen yedek parçanın yedek parça numarası

Güncel bilgiler ve fiyatlar internette www.Einhell-Service.com sayfasında açıklanmıştır.

10.4 Transport

Makineyi sadece testere tezgahından kaldırarak taşıyın. Testere bıçağı koruması, dayanak kazağı gibi koruma tertibatlarını kesinlikle taşıma işleminde kullanmayın.

11. Bertaraf etme ve geri kazanım

Transport hasarlarını önlemek için alet bir ambalaj içinde sevk edilir. Bu ambalaj hammaddedir ve böylece geri kazanılabilir veya geri kazanım sistemine iade edilebilir. Alet ve aksesuarları örneğin metal ve plastik gibi çeşitli malzemelerden meydana gelir. Arızalı parçaları evsel atıkların atıldığı çöpe atmayın. Alet, yönetmeliklere uygun şekilde bertaraf edilmesi için özel atık toplama merkezlerine teslim edilmelidir. Bu atık toplama merkezlerinin nerede olduğunu yerel yönetimlerden öğrenebilirsiniz.

12. Depolama

Alet ve aksesuar parçalarını karanlık, kuru ve dona karşı korunmuş ve çocukların erişemeyeceği bir yerde saklayın. Optimal depolama sıcaklığı 5 ve 30 °C arasındadır. Elektrikli aleti orijinal ambalajı içinde saklayın.

Tasfiye (İmha Etmek)

Elektrikli el aletleri, şarj edilebilir aküler, aksesuarlar ve ambalaj malzemeleri çevre dostu geri dönüşüm için ayrılmalıdır.

Elektrikli el aletlerini ve aküleri/şarj edilebilir pilleri ev çöpüne atmayın!

Yalnızca AB ülkeleri için:

Atık elektrikli ve elektronik cihazlara ve bunun ulusal yasalara aktarılmasına ilişkin 2012/19/EU sayılı Direktife göre, artık kullanılmayan elektrikli el aletleri ve 2006/66/EC sayılı Direktife göre arızalı veya kullanım ömrünü tamamlamış aküler/piller ayrı ayrı toplanmalı ve çevre kurallarına uygun şekilde imha edilmelidir.

Atık elektrikli ve elektronik ekipmanlar uygun şekilde imha edilmezse potansiyel olarak tehlikeli maddelerin varlığı nedeniyle çevre ve insan sağlığı üzerinde zararlı etkileri olabilir.

Ürünlerinin dokümantasyonu ve evraklarının kısmen olsa dahi kopyalanması veya başka şekilde çoğaltılması, yalnızca Einhell Germany AG firmasının özel onayı alınmak şartıyla serbesttir.

Teknik değişiklikler olabilir

Servis Bilgileri

Garanti Belgesinde belirttiğimiz ülkelerde uzman servis partnerleri ile birlikte çalışırız, bu partnerlerin irtibat bilgileri Garanti Belgesinde açıklanmıştır. Onarım, yedek parça ve sarf malzemesi ihtiyaçlarında bu partner kuruluşlarımız sizlere memnuniyetle yardımcı olacaktır.

Bu ürünümüzde aşağıda açıklanan parçalar doğal veya kullanımdan kaynaklanan bir aşınmaya maruz kalırlar ve aşağıda açıklanan sarf malzemelerine ihtiyaç duyulur.

Kategori	Örnek
Aşınma parçaları*	Kayış, kömür fırçaları, tezgah elemanı, itme çubuğu
Sarf malzemesi/Sarf parçaları*	Testere bıçağı
Eksik parçalar	

* sevkiyatın içeriğine dahil olması zorunlu değildir!

Ayıplı mal veya eksik parça söz konusu olduğunda durumu internette www.Einhell-Service.com sayfasına bildirmenizi rica ederiz. Arıza bildiriminizde arızayı ayrıntılı olarak açıklayın ve bunun için aşağıda açıklanan soruları cevaplayın:

- Alet hiç bir kez çalıştı mı yoksa baştan beri mi arızalıydı?
- Arıza meydana gelmeden önce herhangi anormal bir durum dikkatinizi çekti mi (arıza öncesi semptomları)?
- Sizce aletin arızalı ana işlevi nedir (ana semptom)?
Bu işlevi açıklayınız.

Garanti belgesi

Sayın Müşterimiz,

ürünlerimiz üretim esnasında sıkı bir kalite kontrolünden geçirilir. Buna rağmen aletiniz tam doğru şekilde çalışmadığında ve bozulduğunda bu durumdan çok üzgün olduğumuzu belirtir ve bozuk olan aleti Garanti Belgesi üzerinde açıklanan adrese göndermenizi veya aleti satın aldığınız mağazaya başvurmanızı rica ederiz. Açıklanan servis telefon numarasından bizi her zaman arayabilirsiniz, size memnuniyetle yardımcı oluruz. Garanti haklarından faydalanmak için aşağıdaki kurallar geçerlidir:

1. Bu garanti koşulları sadece, ürünü ticari olarak veya serbest meslek uygulamalarında kullanmayacak olan tüketiciler yani gerçek kişiler için geçerlidir. Bu garanti koşulları, ilgili üretici firmanın yasal garanti hükümlerine ek olarak yeni ürünler için müşterilerine tanıdığı ek maddeleri düzenler. Kanuni Garanti Haklarınız bu garanti düzenlemesinden etkilenmez ve saklı kalır. Garanti kapsamında sunduğumuz hizmetler ücretsizdir.
2. Söz konusu garanti hizmeti kapsamı sadece Avrupa Birliği üyesi ülkede ilgili üretici firmadan satın aldığınız yeni alet için geçerli olup malzeme veya imalat hatasını kapsar. Ayrılmış malın telafisi, ilgili arızanın giderilmesi veya aletin yenisi ile değiştirilmesi ile sınırlıdır ve bu seçim firmamıza aittir. Lütfen aletlerimizin ticari, zanaatkarlar veya endüstriyel kullanım için uygun olmadığını ve bu kullanımlar için tasarlanmadığını dikkate alın. Bu nedenle aletin garanti süresi dahilinde ticari, zanaatkarlar veya endüstriyel veya benzer kullanımlarda kullanılması durumunda garanti sözleşmesi oluşmaz. „Professional“ markası altında satılan ürünler için ticari, zanaatkarlar veya endüstriyel kullanım ibaresi geçerli değildir ve bu tür kullanımlarda da garanti geçerlidir.
3. Garanti kapsamına dahil olmayan durumlar:
 - Montaj talimatına veya yönetmeliklere aykırı yapılan montajlardan ve tesisatlardan kaynaklanan hasarlar, kullanma talimatına riayet etmeme nedeniyle oluşan hasarlar (örneğin yanlış bir şebeke gerilimine veya akım türüne bağlama gibi), kullanım amacına veya talimatlara aykırı kullanımdan kaynaklanan hasarlar veya bakım ve güvenlik talimatlarına riayet edilmemesinden kaynaklanan hasarlar veya aletin anormal çevre koşullarına maruz bırakılması veya bakım ve temizlik çalışmalarının yetersiz olmasından kaynaklanan hasarlar.
 - Kullanım amacına veya talimatlara aykırı kullanımdan kaynaklanan hasarlar (örneğin alete aşırı yüklenme veya kullanımına izin verilmeyen alet veya aksesuar), aletin içine yabancı maddeden girmesi (örneğin kum, taş veya toz, transport hasarları), zor kullanma veya harici zorlamalardan kaynaklanan hasarlar.
 - Kullanıma bağlı olağan veya diğer doğal aşınma nedeniyle oluşan hasarlar. Örneğin akü ve akü paketleri doğal bir aşınmaya maruz kalır ve tasarımı gereği, belirli bir şarj etme sayısı ile sınırlıdır. Bu aşınma özellikle, aletten çekilen yük, şarj etme hızları ile ısı, soğuk, titreşim ve darbe koşullarına bağlı olarak olumsuz yönde etkilenir.
4. Garanti süresi 2 yıldır ve garanti süresi aletin satın alındığı tarihte başlar. Arızayı tespit ettiğinizde garanti hakkından faydalanma talebi, garanti süresi dolmadan iki hafta önce bildirilmelidir. Garanti süresi dolduktan sonra garanti hakkından faydalanma talebinde bulunulamaz. Aletin onarılması veya değiştirilmesi garanti süresinin uzamasına yol açmaz ayrıca onarılan alet veya takılan parçalar için yeni bir garanti süresi oluşmaz. Bu aynı zamanda yerinde verilen Servis Hizmetleri için de geçerlidir.
5. Garanti haklarınızdan faydalanmak istediğinizde arızalı aleti www.Einhell-Service.com sayfasına bildirin. Kasa fişi veya yeni aletinizi satın aldığınızı belgeleyen diğer bir evrağı hazır tutun. Kasa fişi veya tip etiketi olmaksızın gönderilen aletler, aletin tam olarak tanımlanma olanağının bulunmaması nedeniyle garanti hizmetleri dışındadır. Aletinizin arızası garanti hizmetleri kapsamındaysa en kısa zamanda onarılmış veya yeni bir alet adresinize gönderilecektir.
6. Aleti, Avrupa Birliği üyesi başka bir ülkeye götürerek o ülkede kullandığınızda garanti kapsamındaki hizmetler, o ülkede bulunan yetkili servisler tarafından verilir. Aleti, Avrupa Birliği üyesi olmayan başka bir ülkeye götürdüğünüzde garanti hakkınız bulunmaz.

Ayrıca garanti kapsamına dahil olmayan veya garanti süresi dolan arızaları ücreti karşılığında memnuniyetle onarıyoruz. Bunun için aleti lütfen Servis adresimize gönderin. Aşınma, sarf ve eksik parçalar için bu Kullanma Talimatının servis bilgileri bölümündeki garanti koşullarında belirtilen kısıtlamalara atıfta bulununuz.

Oht!

Vigastuste ja kahjustuste vältimiseks tuleb seadme kasutamisel võtta tarvitusele mõningad ohutusabinõud. Seepärast lugege kasutusjuhend / ohutusjuhised hoolikalt läbi. Hoidke need korralikult alles, et informatsioon oleks teil igal hetkel käeulatuses. Kui peaksite seadme teisele isikule edasi andma, siis andke talle ka kasutusjuhend / ohutusjuhised. Me ei võta endale vastutust õnnetuste või kahjude eest, mis tekivad käesoleva juhendi ja ohutusjuhiste mittejärgimisel.

Kasutatud sümbolite seletus (vt joonis 20)

- Oht!** - vigastusohu vähendamiseks lugege kasutusjuhendit.
- Ettevaatus! Kasutage kõrvaklappe.** Müra võib põhjustada kuulmiskaotust.
- Ettevaatus! Kandke tolmumaski.** Puidu ja teiste materjalide töötlemisel võib tekkida tervisele kahjulik tolm. Asbesti sisaldavat materjali ei tohi töödelda!
- Ettevaatus! Kandke kaitseprille.** Töö ajal tekkivad sademed ning seadmest lendavad killud, laastud ja tolm võivad halvendada nähtavust.
- Ettevaatus! Vigastusohu!** Ärge haarake pöörlevat saeketast.

1. Ohutusjuhised

Vastavad ohutuseeskirjad leiate kaasasolevast brošüürist.

Hoiatus!

Lugege kõiki ohutusjuhiseid, juhendeid, jooniseid ja tehnilisi andmeid, mis kuuluvad elektritööriista juurde. Järgnevalt toodud juhiste puudulik järgimine võib põhjustada elektrilöögi, põletuse ja/või raskeid vigastusi.

Hoidke kõik ohutusjuhised ja juhendid tulevikuks alles.

2. Seadme kirjeldus ja tarnekomplekt**2.1 Seadme kirjeldus (joonis 1-14)**

- Sae töölaud
- Saeketta kaitse
- Tõukepulk
- Saeleht
- Lõhestuskiil
- Siselaud
- Külgsuunaja

- Saeketta nurga fikseerimiskruvi ees
- Saeketta nurga fikseerimiskruvi taga
- Nurgaskaala
- Toitelüliti
- Külgsuunaja ekstsenterhoob
- Külgsuunaja kruvi
- Nurgapiirik
- Saeketta kruvi
- Äratõmbeadapter
- Peitpeakruvi
- L-kujuline sälk lõhestuskiilus
- Kinnituskruvi
- Puurava masina raamis
- Soon saelauas
- Skaala (lõikelaius)
- Nurgapiiriku suunamislatt
- Korpus
- Soon suunamislati, lamedapõhjaline
- Külgsuunaja seadistuskrugi
- Soon suunamislati, püstine
- Nurgapiiriku kinnituskruvi
- Silmusvõti 19/8 mm
- Silmusvõti 10/8 mm
- Saeketta kate
- Ristpeakruvi saeketta kate jaoks
- Tugijalg
- Alusseib
- Pöördnupp saeketta kaitse küljes
- Iselukustuv mutter saeketta kaitse küljes
- Lukustuskrugi saeketta kaitse küljes
- Osuti (saeketta nurk)
- Tiibmutter
- Nurgapiiriku kruvi
- Nurgapiiriku seadistuskrugi

2.2 Tarnekomplekt

Kontrollige loendi alusel, kas tarnekomplektis on kõik vajalikud osad. Juhul, kui mõni osa on puudu, pöörduge hiljemalt 5 tööpäeva jooksul pärast kauba ostmist meie teeninduskeskusesse või lähimasse pädevasse ehitusmaterjalide kauplusesse ning esitage kehtiv ostukviitung. Järgige siinkohal juhendi lõpus esitatud garantiitingimustes olevat garantiitabelit.

- Avage pakend ja võtke seade ettevaatlikult välja.
- Eemaldage pakkematerjal ning pakke- ja transporditoed (kui on olemas).
- Kontrollige, kas tarnekomplekt on terviklik.
- Kontrollige, ega seadmel ja tarvikutel pole transpordikahjustusi.
- Hoidke pakend võimalusel kuni garantiiaja lõpuni alles.

Oht!

Seade ja pakkematerjal ei ole laste mänguasjad! Lapsed ei tohi kilekottide, fooliumi ja pisidetallidega mängida! Oht alla neelata ja lämbuda!

- Lauaketassaag
- Tõukepulk
- Külgsuunaja
- Nurgapiirik
- Äratõmbeadapter
- Silmusvõti 19/8 mm
- Silmusvõti 10/8 mm
- Tiibmutter
- Montaaživahendid
- Originaalkasutusjuhend
- Ohutusjuhised

3. Sihipärane kasutamine

Lauaketassaag on igasuguse puidu pikisaagimiseks, vastavalt masina suurusele. Ei tohi saagida mitte mingisugust ümarpuitu.

Masinat võib kasutada ainult sihipärasel otstarbel. Igasugune teisel otstarbel kasutamine ei ole sihipärane. Kõigi sellest tulenevate kahjude või vigastuste eest vastutab kasutaja/käitaja ja mitte tootja.

Võtke palun arvesse, et meie seadmed ei ole konstrueeritud ettevõtluses, käsitööstuses ega tööstuses kasutamise otstarbel. Me ei anna mingit garantiid, kui seadet kasutatakse ettevõtluses, käsitööstuses või tööstuses jt sarnastel tegevusaladel.

Kasutada tohib ainult sobivaid saekettaid, mis vastavad käesolevas juhendis toodud andmetele. Teistsuguste löikeketaste kasutamine on keelatud.

Sihipärase kasutamise hulka kuulub ka käesolevas kasutusjuhendis toodud ohutusjuhiste, paigaldusjuhendi ja käitusjuhiste järgimine. Isikud, kes masinat käitavad ja hooldavad, peavad tundma masinat ja teadma võimalikke ohte. Peale selle tuleb kõige täpsemalt kinni pidada õnnetuste vältimiseks mõeldud eeskirjadest. Tuleb järgida ka teisi töömeditsiini ja ohustehnilisi üldisi reegleid.

Masina juures teostatud muudatused välistavad tootja vastutuse täielikult ning muudatustest põhjustatud kahjude eest tootja ei vastuta.

Hoolimata sihipärasest kasutamisest ei ole võimalik teatud riskifaktoreid täielikult kõrvaldada. Tingituna masina konstruktsioonist ja paigaldamisest võivad esineda järgmised asjad:

- Saeketta puudutamine sae katmata piirkonnas.
- Pöörleva saeketta haaramine (löikevigastus).
- Töödeldava materjali või töödeldavate detailide tagasilöök.
- Saeketta purunemine.
- Defektsete kõvasulamitükkide väljapaiskumine saekettast.
- Kuulmiskahjustused vajalike kõrvaklappide mittekasutamisel.
- Puutolmu terviseohtlik eraldumine kinnistes ruumides kasutamisel.

4. Tehnilised andmed

Võrgupinge:230-240 V~ 50 Hz
 Võimsus:500 W S1, 800 W S6 15%
 Tühikäigu pöörlemisagedus n_0 :2950 min⁻¹
 Kõvasulamist saeketas: ..Ø 200 x Ø 16 x 2,4 mm
 Maksimaalne hammaste laius 2,4 mm
 Hammaste arv: 24
 Töölaua mõõtmed:505 x 373 mm
 Löikekõrgus max: 45 mm / 90°
 27 mm / 45°
 Purueemaldusliitmik:Ø 36 mm
 Kaal: umbes 11,6 kg
 Lõhkumiskõrgus: 2,2 mm

Töörežiim S6 15%: pidev töörežiim tsüklilise koormusega (töötamisaeg 10 min). Selleks et mootor üle ei kuumeneks, tohib seda nimetatud nimivõimsusel käitada 15% töötamise ajast, misjärel peab mootor töötama ilma koormuseta 85% töötamise ajast.

Oht!**Müra**

Müraväärtused tehti kindlaks standardi EN 62841 järgi.

Töötamine

Helirõhu tase L_{pA}	97,2 dB(A)
Hälbepeer K_{pA}	3 dB(A)
Müratase L_{WA}	110,2 dB(A)
Hälbepeer K_{WA}	3 dB(A)

Kasutage kõrvaklappe.

Müra võib põhjustada kuulmiskaotust.

Esitatud müra emissiooniväärtus on mõõdetud standardiseeritud testimismeetodi järgi ja seda võib kasutada võrdluseks mõne teise elektritööriista võngete emissiooniväärtusega.

Märgitud müra emissiooniväärtusi saab kasutada ka koormuse esialgseks hindamiseks.

Hoiatus!

Müra emissiooniväärtused võivad elektritööriista tegeliku kasutamise ajal erineda etteantud väärtustest, sõltuvalt elektritööriista kasutamise viisist, eelkõige sellest, millist detaili töödeldakse.

Piirake müra teket ja vibratsiooni miinimumini!

- Kasutage ainult täiesti korras seadmeid.
- Hooldage ja puhastage seadet korrapäraselt.
- Kohandage oma töömeetodid seadmega.
- Ärge koormake seadet üle.
- Laske seadet vajaduse korral kontrollida.
- Lülitage seade välja, kui seda ei kasutata.

Piirake tööaega!

Arvestada tuleb kõigi töötsükli osadega (näiteks aeg, millal elektritööriist on välja lülitatud, ning aeg, millal tööriist on sisse lülitatud, kuid töötab koormuseta).

Ettevaatus!**Jääkriskid**

Ka siis, kui te kasutate elektritööriista eeskirjadekohaselt, jääb jääkriskide oht alati püsima. Esineda võivad järgmised elektritööriista konstruktsioonist ja mudelist tulenevad ohud:

1. Kopsukahjustused juhul, kui ei kanta sobivat tolmukaitsemaski.
2. Kuulmiskahjustused juhul, kui ei kanta sobivat kuulmiskaitset.

5. Enne kasutuselevõttu

Enne ühendamist veenduge, et tüübisildil toodud andmed vastaksid toiteandmetele.

Hoiatus!

Enne seadme reguleerimist tõmmake toitepistik alati pistikupesast välja.

- Pakkige lauaketassaag lahti ja kontrollige, et sel ei oleks transpordikahjustusi.
- Masin tuleb paigaldada kindlale pinnale, s.t kruvida kinni kas töölaua või kindla alusraami külge.
- Enne kasutuselevõttu peavad olema nõuetele vastavalt paigaldatud kõik katted ja ohutus-seadmed.
- Saeketas peab saama vabalt liikuda.
- Varemkasutatud puidu puhul jälgige, et selles poleks võõrkehi, näiteks naelu või kruvisid vms.
- Enne masina sisselülitamist veenduge, et saeketas oleks õigesti paigaldatud ja et liikuvad osad liiguksid vabalt.

6. Montaaž**Oht!**

Enne kõiki ketassae hooldus-, seadistus- ja paigaldustöid tuleb võrgupistik pistikupesast välja tõmmata.

6.1 Saekettakaitse paigaldamine/lahtivõtmine (joonis 3)

- Keerake pöördnuppu (35) nii palju lahti kui võimalik, kuni pöördnupp (35) puudutab iselukustuvat mutrit (36).
- Ettevaatust! Ärge reguleerige iselukustuvat mutrit (36).
- Lükake lukustuskrugi (37) nii kaugemale läbi saeketta kaitse (2) kui võimalik, nii et lukustuskrugi (37) nelikantprofiil ulatub saeketta kaitsest (2) välja.
- Juhtige allasurutuna hoitud lukustuskrugi (37) korral saeketta kaitset (2) koos lukustuskrugi (37) lõhestuskiilu L-kujulisse sätku (18) kõigepealt ettepoole ja seejärel alla.
- Seejärel lükake lukustuskrugi (37) uuesti nelikantprofiiliga kokkusulavalt saeketta kaitse (2) süvendisse.
- Keerake pöördnupp (35) nii tugevasti kinni kui võimalik. Märkus! Kruviühendus lukustuskrugi (37) ja pöördnupu (35) vahel on loodud nii, et saeketta kaitse (2) jääb alati liigutatavaks.

- Hoiatus! Saekettakaitse (2) peab oma kaalu tõttu alati iseenesest vajuma saetava materjali peale.
- Lahtivõtmine toimub vastupidises järjekorras.

6.2 Siselaua vahetamine (joonis 4)

- Siselaua kulumise või kahjustumise korral tuleb siselaud vahetada, vastasel juhul on oht vigastusi saada.
- Võtke saekettakaitse (2) ära (vt 6.1).
- Demonteerige peitpeakruvi (17).
- Võtke kulunud siselaud (6) välja.
- Uue siselaua paigaldamine toimub vastupidises järjekorras.

6.3 Lõhestuskiilu mahavõtmine/paigaldamine (joonised 5, 6)

- Oht! Tõmmake pistik pistikupesast välja.
- Võtke saeketta kaitse (2) maha (vt 6.1).
- Eemaldage kinnituskruvid (19) ja võtke lõhestuskiil (5) ära.
- Kokkupanemine toimub vastupidises järjekorras.
- Vahe sae töölaua (4) ja lõhestuskiilu (5) vahel peab olema 3-8 mm (joonis 6).
- Veenduge, et lõhestuskiil on paigaldatud otse ega kõigu.
- Lõhestuskiil (5) peab asetsema tsentriliselt mõttelisel pikendatud joonel saeketta (4) taga, nii et lõigatava materjali kinnikiilumine ei oleks võimalik.

6.4 Saeketta paigaldamine/vahetamine (joonised 7, 8)

- Oht! Tõmmake pistik pesast välja!
- Kandke saeketta vahetamisel alati kindaid, et vältida vigastusi!
- Tekitage ligipääs saekettale (4), eemaldades saeketta kate (31). Keerake mõlemad ristpeakruvid (32) lahti ja eemaldage saeketta kate (31).
- Keerake kruvi (15) lahti: selleks asetage silmusvõti 19/8 mm (29) kruvi (15) peale ja vastuhoidmiseks silmusvõti 10/8 mm (30) mootorivõlli otsale.
- Ettevaatust! Keerake mutrit saeketta pöörlemise suunas.
- Võtke välisäärik ära ja tõmmake vana saeketas allapoole kaldu siseäärikust välja.
- Enne uue saeketta paigaldamist puhastage saeketta äärik korralikult.
- Asetage uus saeketas vastupidises järjekorras tegutsedes paika ja keerake kinni.
- Tähelepanu! Jälgige pöörlemissuunda: hammaste lõikepinnad peavad osutama pöörle-

missuunas, st ettepoole (vt noolt saekettakaitset).

- Enne kui saega uuesti töötama hakkate, kontrollige, kas kaitseadised on töökorras.
- Hoiatus! Kontrollige iga kord saeketta vahetamisel, kas saekettakaitse (2) avaneb ja sulgub uuesti vastavalt nõuetele. Kontrollige lisaks, kas saeketas (4) liigub vabalt saekettakaitse (2) all.
- Hoiatus! Pärast iga saekettavahetust kontrollige, kas saeketas (4) liigub siselaua avas (6) nii vertikaalses kui ka 45° asendis vabalt.
- Hoiatus! Kulunud või kahjustunud siselaud (6) tuleb viivitamatult välja vahetada (vt 6.2).
- Hoiatus! Saeketast (4) tuleb vahetada ja reguleerida nõuete kohaselt.

6.5 Aluspinnale kinnitamine (joonis 1)

Masina raamil olevad augud (20) on mõeldud seadme kinnitamiseks kindlale, tasasele aluspinnale, nt tööpingile. Sobivad kinnitusvahendid (kruvid jne) on saadaval spetsiaalsetes kauplustes.

6.6 Laastude eemaldamine (joonis 9)

- Saag on varustatud imemisadapteriga (16) saepuru jaoks.
- Pange imemisadapter (16) masina tagaküljele selleks ettenähtud avasse saeketta kattes (31).
- Nii saab seda lihtsasti kõigi laastueemaldusotsikutega ühendada.
- Kasutage seadet ainult koos imitoruga.
- Kontrollige ja puhastage regulaarselt imemisavasid.

6.7 Lahtiste detailide hoiualus (joonis 2)

Kui neid ei kasutata, saab tõukepulga (3), külgsuunaja (7) ning nurgapiiriku (14) koos monteeritud suunamislatiga (23) kinnitada masinale nii, nagu on joonisel 2 kujutatud. Nurgapiiriku (14) koos monteeritud suunamislatiga (23) saab kinnitada korpuse (24) külge tiibmutri (39) abil. Külgsuunaja (7) saab panna hoiule korpusesse (24) masina tagaküljel.

7. Käsitsemine

7.1 Toitelüliti (joonised 1, 14a/11)

- Sae saab sisse lülitada rohelise nupu "I" vajutamisega.
- Sae väljalülitamiseks tuleb vajutada punast nuppu "0".

7.2 Külgsuunaja

Puitdetailide pikisaagimisel tuleb kasutada külgsuunajat (7).

7.2.1 Suunaja kõrgus (joonised 2a, 10, 11)

- **Hoiatus!** Suunaja kõrgus tuleb seadistada alati nii, et tooriku saab saekettast (4) mööda juhtida parimal võimalikul viisil.
- Kaasasolevat külgsuunajat (7) tuleb kitsaste puitdetailide pikisuunas lõikamiseks kasutada koos suunamislattiga (23) (vrd joonis 10).
- Suunamislatti (23) kinnitamiseks külgsuunaja (7) külge tuleb mõlemad seadistuskruvisid (26) lõdvemaks keerata. Seejärel kinnitage suunamislatt (23) soonega (25) lukustuskruidide (13) peale ja fikseerige alusseibide (34) ja seadistuskruvide (26) abil.
- Laiemate puitdetailide pikisuunas lõikamiseks saab kasutada külgsuunajat (7) samuti ilma suunamislattita (23) (vrd joonis 11). Selleks tuleb lisaks lukustuskruidid (13), alusseibid (34) ja seadistuskruvid (26) demonteerida.
- **Hoiatus!** Suunamislatti (23) peab kasutamisel alati kinni kruvima külgsuunaja (7) sellel küljel, mis näitab saeketta poole.

7.2.2 Lõike laius (joonised 10, 11)

- Külgsuunajat (7) saab monteerida sae töölaua (1) mõlemale küljele.
- Sae töölaua (1) küljes asuva skaala (22) abil saab külgsuunaja (7) soovitud mõõtudele seada.
- Ekstsentriskoova (12) vajutamisega saab külgsuunaja(7) kinnitada soovitud asendisse.
- Vajaduse korral saate külgsuunaja (7) kinnitusjõudu uuesti reguleerida, keerates ekstsenterhooba (12).
- Laiuse mõõtmiseks tehke proovilõige enne tegeliku tooriku lõikamist. Nii väldite ebatäpsusi skaalal või seadistuses.

7.2.3 Piiriku pikkuse seadistamine (joonis 12)

- Saetava materjali kinnikiilumise vältimiseks on juhtsiin (23) pikisuunas nihutatav.
- Rusikareegel: Piiriku tagumine ots põrkub kujuteldava joonega, mis algab umbes saeketta

esiservast ja kulgeb 45° all tahapoole.

- Vajaliku lõikelaiuse seadistamine
 - Keerake seadistuskruvid (26) lõdvaks ja lükake juhtsiin (23) nii kaugele, et see puudutaks kujuteldavat 45° joont.
 - Keerake seadistuskruvid (26) uuesti kinni.

7.3 Nurgapiirik (joonis 2a, 13)

Puitdetailide ristisuunas saagimiseks tuleb kasutada nurgapiirikut (14).

- Keerake mõlemad rihvelkruvid (26) lahti ja tõmmake suunamislatt (23) külgsuunajalt (7) maha.
- Kinnitage suunamislatt (23) kruvide (40) ja seadistuskruvide (41) abil nurgapiiriku (14) külge.

Märkus. Sõltuvalt töödeldava detaili kõrgusest võib suunamislatti (23) kinnitada nurgapiiriku (14) külge kas lameda servaga soonega (25) (lamedate töödeldavate detailide jaoks) või püstise soonega (27) (kõrgete töödeldavate detailide jaoks).

- Lükake nurgapiirik (14) sae töölaual asuvasse soonde (21).
- Vabastage pingutuskruidi (28).
- Pöörake suunamislatti (23), kuni nool näitab soovitud nurga poole.
- Keerake stoppkruvi (28) kinni tagasi.
- Kontrollige vahekaugust suunamislatti (23) ja saeketta (4) vahel.
- Hoiatus! Ärge lükake juhtsiini (23) liiga kaugele saeketta suunas. Vahe juhtsiini (23) ja saeketta (4) vahel peaks olema umbes 2 cm.
- Vajadusel keerake mõlemad seadistuskruvid (41) natuke lahti ja reguleerige suunamislatti (23).
- Keerake seadistuskruvid (41) uuesti kinni.

7.4 Nurga seadmine (joonised 14)

- Vabastage kinnituskruidi (8) masina ees- ja fikseerimishoob (9) tagaosas.
- Seadistage saeketta nurk, surudes mõlemat fikseerimishooba (8, 9), kuni osuti (38) kattub soovitud nurga näiduga nurgaskaalal (10).
- Lukustage fikseerimishoovad (8, 9).

8. Töötamine

Hoiatus!

- Iga reguleerimise järel soovitage seatud mõõtude kontrollimiseks teha proovisaagimine.
- Pärast sae sisselülitamist ja enne saagimise alustamist oodake, kuni saeketas saavutab maksimaalse pöörlemisageduse.
- Tähelepanu sisselõikamise ajal!
- Kasutage seadet ainult koos imitoruga.
- Kontrollige ja puhastage regulaarselt imemisavasid.

8.1 Pikilõigete teostamine (joonis 15)

Sel puhul lõigatakse töödeldav detail läbi pikisuuruses.

Töödeldava detaili üks serv surutakse külgsuunaja (7) vastu, detail on lapiti vastu sae töölauda (1). Saekettakaitse (2) peab alati olema all, töödeldava detaili vastas.

Pikilõikamisel ei tohi tööasend kunagi olla lõike-soonega ühel joonel.

- Seadistage külgsuunaja (7) vastavalt töödeldava detaili kõrgusele ja soovitud laiusele (vt 7.2)
- Lülitage saag sisse.
- Asetage käed, sõrmed koos, lapiti töödeldavale detailile ja lükake töödeldav detail külgsuunajat (7) pidi saeketta (4) vastu.
- Küljel pealt lükake vasaku või parema käega (vastavalt külgsuunaja asendile) ainult kuni kaitsekatte eesmise ääreni.
- Lükake töödeldav detail alati lõhestuskiilu (5) lõpuni.
- Lõigatud materjal jääb sae töölaual (1), kuni saeketas (4) on jälle puhkeasendis.
- Pikad detailid kindlustage kaldumise vastu saagimisprotsessi lõpus! (nt liuglaud vms)

8.1.1 Kitsaste detailide lõikamine (joonis 16)

Kitsamate kui 150 mm detailide pikilõiked tuleb teostada kindlasti tõukepulga (3) abil. Tõukepulk on tarnekomplektis. Kulunud või kahjustatud tõukepulk vahetage kohe välja.

8.1.2 Väga kitsaste detailide lõikamine (joonis 17)

- 50 mm ja kitsamate detailide pikilõikamisel tuleb kindlasti kasutada tõukeplaati.
- Seejuures tuleb eelistada külgsuunaja madalamat juhtpinda.
- Tõukeplaat ei ole tarnekomplektis! (Saadaval vastavates kauplustes) Vahetage kulunud

tõukeplaat õigeaegselt välja.

8.2 Kaldlõigete teostamine (joonised 14, 18)

Kaldlõikeid tehakse alati külgsuunajat (7) kasutades. Positioneerige külgsuunaja (7) saeketta (4) paremal küljel, kui kaldlõigete tegemisel saeketast (4) vasakule kallutate. Juhtige töödeldav detail saeketta (4) ja külgsuunaja (7) vahele.

- Seadistage saeketas (4) soovitud nurga alla (vt 7.4)
- Seadistage külgsuunaja (7) vastavalt töödeldava detaili laiusele ja kõrgusele (vt 7.2.)
- Teostage lõige vastavalt töödeldava detaili laiusele (vt 8.1.1 ja 8.1.2).

8.3 Nurklõigete teostamine (joonis 19)

- Lükake nurgapiirik (14) sae töölaual asuvasse soonde (21) ja seadistage soovitud nurk (vt 7.3).
- Suruge töödeldav detail tugevalt vastu nurgapiirikut (14).
- Lülitage saag sisse.
- Lõike teostamiseks lükake nurgapiirikut (14) ja töödeldavat detaili saeketta suunas.
- **Hoiatus!**
Hoidke alati kinni juhitavast detailist, mitte vabast detailist, mis küljest ära lõigatakse.
- Lükake nurgapiirikut (14) alati nii kaugele, kuni töödeldav detail on täielikult läbi lõigatud.
- Lülitage saag välja. Eemaldage saetud materjal alles siis, kui saeketas on täielikult seisunud.

9. Toitejuhtme vahetamine

Oht!

Kui käesoleva seadme toitejuhe on kahjustatud, tuleb see ohtude vältimiseks lasta tootjal või teda esindaval klienditeenindusel või sarnase kvalifikatsiooniga isikul vahetada.

10. Puhastus, hooldus ja varuosade tellimine

Oht!

Lahutage seade enne puhastustöid vooluvõrgust.

10.1 Puhastamine

- Hoidke kaitseseadised, õhupilud ja mootorikastad võimalikult tolmu- ja mustusevabad. Hõõruge seade puhta rätikuga puhtaks või puhastage suruõhuga madalal surveel.
- Soovitame puhastada seadet otsekohe pärast iga kasutamist.
- Puhastage seadet regulaarselt niiske rätikuga ja vähese koguse vedelseebiga. Ärge kasutage puhastusvahendeid või lahusteid; need võivad kahjustada seadme plast detaile. Arvestage sellega, et seadme sisemusse ei tohi vett sattuda. Vee tungimine elektriseadmesse suurendab elektrilöögi saamise ohtu.

10.2 Hooldus

Seadme sisemuses ei asu muid hooldust vajavaid osi.

10.3 Varuosade tellimine

Varuosade tellimisel on vajalikud järgmised andmed:

- Seadme tüüp
- Seadme artiklinumber
- Seadme identifitseerimisnumber
- Vajamineva varuosa varuosanumber

Kehtivad hinnad ja info leiate aadressilt www.Einhell-Service.com.

10.4 Transport

Transportige masinat ainult saelauast tõstes. Ärge kunagi kasutage kaitseseadmeid, nagu näiteks saelehekaitset ja suunajaid, tõstmiseks ega transportimiseks.

11. Jäätmekäitlus ja taaskasutus

Transpordikahjustuste vältimiseks on seade pakendis. See pakend on toormaterjal ja seega taaskasutatav ning selle saab toorainetöötlusse tagasi toimetada. Seade ja selle tarvikud koosnevad mitmesugustest materjalidest nagu nt metall ja plast. Katkised seadmed ei kuulu olmeprügi hulka. Asjatundlikuks käitlemiseks tuleks seade anda ära vastavasse kogumiskohta. Kui Te ei tea ühtki kogumiskohta, siis küsige teavet kohalikust omavalitsusest.

12. Hoiustamine

Hoidke seadet ja selle lisatarvikuid pimedas, kuivas ja külmakindlas ning lastele ligipääsmatus kohas. Optimaalne laotemperatuur on vahemikus 5 kuni 30°C. Hoidke elektritööriista originaalpakendis.

Kasutuskõlbmatuks muutunud seadmete käitlus

Elektrilised tööriistad, akud, lisatarvikud ja pakendid tuleb keskkonnasäästlikult ringlusse võtta. Ärge käideldge elektrilisi tööriistu ja akusid/ patareisid koos olmejäätmetega!

Üksnes EL liikmesriikidele:

Vastavalt direktiivile 2012/19/EL elektri- ja elektroonikaseadmete jäätmete kohta ning nende kohaldamisele riigi õigusaktides tuleb kasutusressursi ammendanud elektritööriistad ja vastavalt direktiivile 2006/66/EÜ defektsed või kasutusressursi ammendanud akud/patareid eraldi kokku koguda ja suunata keskkonnasäästlikku taaskasutusse.

Vale jäätmekäitluse korral võivad vanad elektri- ja elektroonikaseadmed, milles sisaldub kahjulikke aineid, kahjustada keskkonda ja inimeste tervist.

Tootedokumentatsiooni ja kaasasolevate dokumentide kordustrukk või muul viisil paljundamine, ka osaliselt, on lubatud ainult Einhell Germany AG loal.

Tehniliste muudatuste õigus reserveeritud

Hooldusteave

Meil on kõikides garantiitunnistusel loetletud riikides pädevad hoolduspartnerid, kelle kontaktandmed leiате garantiitunnistusest. Nemas on Teie käsutuses seoses mis tahes hooldusküsimustega, nagu remonditööd, varu- ja kuluosade muretsemine või kulumaterjalid.

Tuleb tähele panna, et selle toote korral esineb kasutamisest tulenevaid või loomulikke kulumisilminguid järgmistel detailidel ning neid detaile käsitletaksekulumaterjalina.

Kategooria	Näide
Kuluosad*	Kiilrihm, süsiharjad, töölaud, tõukepulk
Kulumaterjal / Kuluosad*	Saeleht
Puuduolevad detailid	

* ei pruugi tingimata tarnekomplektiga kaasas olla!

Puuduste või rikete korral palume Teid registreerida see internetis aadressil www.Einhell-Service.com. Märkigekindlasti vea täpne kirjeldus ja vastake lisaks igal juhul järgmistele küsimustele.

- Kas seade on töötanud või oli ta algusest peale defektne?
- Kas Teile hakkas enne defekti ilmnemist midagi silma (defekti tunnused)?
- Missugune tõrge Teie arvates seadmel on (põhitunnus)? Kirjeldage seda tõrget.

Garantiitunnistus

Lugupeetud klient!

Meie tooted läbivad range kvaliteedikontrolli. Kui seade ei peaks siiski korralikult töötama, on meil siiralt kahju ja me palume Teil pöörduda kaupluse poole, kelle juurest toote soetasite. Garantiinõuete esitamisel kehtib järgnev:

1. Käesolevad garantiitingimused on suunatud ainult tarbijatele, st füüsilistele isikutele, kes ei soovi toodet kasutada oma kommerts- või muuks ettevõtlus tegevuseks. Käesolevad garantiitingimused reguleerivad täiendavaid garantiiteenuseid, mida lubab allpool nimetatud tootja oma uute seadmete ostjatele lisaks seaduslikule garantiile osutada. See garantii ei puuduta teie seaduslikke garantiinõudeid. Meie garantiiteenus on teile tasuta.
2. Garantiiteenus hõlmab ainult teie poolt Euroopa Liidus ostetud, allpool nimetatud tootja toodetud uue seadme neid puudusi, mis tulenevad materjali- või tootmisvigadest, ning piirneb meie valikul nende puuduste kõrvaldamise või seadme vahetamisega. Võtke palun arvesse, et ainult "Professionaal" kaubamärgiga tooted on konstrueeritud ettevõtluses, käsitööstuses ja kutsetegevuses kasutamise otstarbel. Kõikide teiste toodete puhul garantiileping ei kehti, kui neid on kasutatud ettevõtluse, käsitööstuse, kutsetegevuse või samaväärse otstarbel.
3. Meie garantii alla ei kuulu:
 - seadme kahjustused, mis on tekkinud montaažijuhendi mittejärgimise või asjatundmatu paigalduse, kasutusjuhendi mittejärgimise (nagu nt vale võrgupinge või vooluliigi ühendamisel) või hooldusjuhendi ja ohutusnõuete eiramise tõttu, samuti seadme jätmisel ebaharilike keskkonningimuste kätte või puuduliku hoolduse ja kontrolli tõttu;
 - seadme kahjustused, mis on tekkinud kuritegeliku või asjatundmatu käsitsemise tõttu (nagu nt seadme ülekoormamine või lubamatute instrumentide või tarvikute kasutamine) võõrkehade (nt liiva, kivide või tolmu jne) seadmesse tungimise tagajärjel; transpordikahjud, kahjustused, mis on tekkinud jõu kasutamise või välisjõudude mõju (nt kahjustused mahakukkumise tõttu) tagajärjel;
 - kahjustused seadmel või seadme osadel, mis on põhjustatud kasutamisest tingitud, tavalise või muu loomuliku kulumise tagajärjel. Näiteks mõjub akudele ja akupakkidele loomulik kulumine ja need on konstruktsioonist tingituna ette nähtud piiratud tsükli arvu jaoks. Kulumist mõjutavad eelkõige nõutavad koormused, laadimiskiirused, ent ka kokkupuude kuumuse, külma, vibratsiooniga ja löökidega.
4. Garantiiaeg on kaks aastat ning see algab seadme ostmise kuupäevaga. Garantiinõuded tuleb esitada garantiiajal kahe nädala jooksul pärast defekti tuvastamist. Garantiinõuete esitamine pärast garantiiaja kestuse lõppu on välistatud. Seadme remont või väljavahetamine pikendab garantiiaega või antakse nõude tõttu seadmele ja võimalikele paigaldatud varuosadele uus garantiiaeg. See kehtib ka kliendi juures kohapeal teostatud teeninduse korral.
5. Garantiinõude esitamiseks registreerige defektne seade aadressil: www.Einhell-Service.com. Hoidke oma seadme ostukviitung või teised ostutõendid alles. Seadmete korral, mis saadetakse ilma vastavate tõenditeta või ilma tüübisildita, on klassifitseerimise võimaluse ebapiisavuse tõttu garantiid välistatud. Kui seadme defekt käib meie garantii alla, saate esimesel võimalusel tagasi remonditud või uue seadme.
6. Kui olete seadme viinud mõnda muusse Euroopa Liidu liikmesriiki kui riiki, kus seadme ostsite, täidame garantii sealse teeninduspartneri kaudu. Euroopa Liidust väljaviimisel garantiinõudeõigus puudub.

Enesestmõistetavalt kõrvaldame seadmel ka neid defekte, mis ei käi garantii alla või kui garantiiaeg on läbi, kuid sel juhul tuleb Teil kulud tasuda. Selleks saatke seade meie teeninduse. Kulu-/tarbe- ja puuduvate detailide osas juhime tähelepanu garantiipiirangutele vastavalt selles kasutusjuhendis antud hooldusteabele.

Опасност!

При използването на уредите трябва се спазват някои предпазни мерки, свързани с безопасността, за да се предотвратят наранявания и щети. За целта внимателно прочетете това упътване за употреба/указания за безопасност. Пазете го добре, за да разполагате с информацията по всяко време. В случай, че трябва да предадете уреда на други лица, моля, предайте им и това упътване за употреба/указания за безопасност. Ние не поемаме отговорност за злополуки или щети, които възникват вследствие на несъблюдаването на това упътване и на указанията за безопасност.

Обяснение на използваните символи (вижте фигура 20)

- Опасност!** - За намаляване на опасността от нараняване, прочетете инструкцията за експлоатация.
- Внимание! Носете предпазно средство за слуха.** Въздействието на шума може да предизвика загуба на слуха.
- Внимание! Носете предпазна масна против прах.** При обработка на дърво и други материали може да се появи вреден за здравето прах. Не трябва да се обработва материал, съдържащ азбест!
- Внимание! Носете предпазни очила.** Възникващите по време на работа искри или излизащите от уреда трески, стружки и прах могат да доведат до загуба на зрение.
- Внимание! Опасност от нараняване!** Не хващайте циркулярния диск, докато се върти.

1. Инструкции за безопасност

Съответните инструкции за безопасност ще намерите в приложената брошура.

Предупреждение!

Прочетете всички инструкции за безопасност, инструкции, илюстрации и технически данни, които са приложени към този електроинструмент. Пропуски при спазването на следните инструкции могат да причинят електрически удар, пожар и/или тежки наранявания.

Съхранявайте указанията и инструкциите за безопасност на сигурно място за по-нататъшна употреба.

2. Описание на уреда и обем на доставка**2.1 Описание на уреда (фиг. 1-14)**

- Маса на циркуляра
- Защита на режещия диск
- Избутвач
- Режещ диск
- Разцепващ нож
- Настолна вложка
- Успореден ограничител
- Фиксиращ винт за ъгъла на режещия диск отпред
- Застопоряваща ръчка за ъгъла на режещия диск отзад
- Ъглова скала
- Превключвател за включване/изключване
- Ексцентричен лост за успоредния ограничител
- Винт за успореден ограничител
- Напречен ограничител
- Винт за режещ диск
- Адаптер за засмукване
- Винт със скрита глава
- Г-образна вдлъбнатина в разцепващия нож
- Закрепващ болт
- Отвор в рамата на машината
- Канал на масата за циркуляра
- Скала (широчина на рязане)
- Шина за напречен ограничител
- Корпус
- Канал със заоблени кантове на шината за ограничителя
- Винт с набраздена глава за успоредния ограничител
- Канал с прави кантове на шината за ограничителя
- Фиксиращ винт за напречен ограничител
- Гаечен ключ с пръстен 19/8 mm
- Гаечен ключ с пръстен 10/8 mm
- Капак на циркулярния диск
- Болт с кръстат шлиц за капак на циркулярния диск
- Опорен крак
- Подложна шайба
- Въртящо се копче на предпазителя на режещия диск
- Самозаконтряща се гайка на предпазителя на режещия диск
- Заклучващ болт на предпазителя на режещия диск
- Показалец (ъгъл на режещия диск)
- Крилчата гайка

40. Болт за напречен ограничител
41. Фиксиращ винт с ръчно затягане за напречен ограничител

2.2 Обем на доставка

Моля, проверете окомплектоваността на артикула с помощта на описания обем на доставка. При липсващи части, моля, обърнете се най-късно в рамките на 5 работни дни след покупка на артикула към нашия център за обслужване или към пункта на продажба, като представите валидна разписка за покупка респ. платежен документ. Моля, обърнете внимание за целта на гаранционната таблица в информацията относно обслужването в края на упътването.

- Отворете опаковката и внимателно извадете уреда от опаковката.
- Отстранете опаковъчния материал както и опаковъчните/и транспортни осигуровки (ако има такива).
- Проверете дали обемът на доставка е пълен.
- Проверете дали уредът и принадлежностите нямат повреди от транспортиране.
- По възможност запазете опаковката до изтичане на гаранционния срок.

Опасност!

Уредът и опаковъчният материал не са детски играчки! Деца не бива да играят с пластмасови торбички, фолио малки детайли! Съществува опасност да ги глътнат и да се задушат!

- Настолен циркуляр
- Избутвач
- Успореден ограничител
- Напречен ограничител
- Адаптер за засмукване
- Гаечен ключ с пръстен 19/8 mm
- Гаечен ключ с пръстен 10/8 mm
- Крилчата гайка
- Материали за монтаж
- Оригинално ръководство за експлоатация
- Инструкции за безопасност

3. Употреба по предназначение

Настолният циркуляр служи за надлъжно и напречно рязане на всякакъв вид дървета, в съответствие с големината на машината. Кръгли дървета от всякакъв вид не трябва да се режат.

Машината трябва да се използва само по предназначението ѝ. Всяка по-нататъшна извън това употреба не е по предназначение. За предизвикани от това щети или наранявания от всякакъв вид отговорност носи потребителят/обслужващото лице, а не производителят.

Моля, имайте предвид, че нашите уреди съгласно предназначението си не са произведени за промишлена, занаятчийска или индустриална употреба. Ние не поемаме отговорност, ако уредът се използва в промишлени, занаятчийски или индустриални предприятия, както и при равностойни дейности.

Трябва да се използват само подходящи за машината циркулярни дискове, които съответстват на техническите данни в това упътване. Употребата на отрезни шлифовъчни шайби от всякакъв вид е забранена.

Съставна част от употребата по предназначение е също така съблюдаването на указанията за безопасност, както и на упътването за монтаж и указанията за експлоатация в упътването за употреба. Лица, които обслужват и се занимават с поддръжката на машината, трябва да са запознати с нея и да са информирани за възможните опасности. Извън това трябва да се спазват най-точно валидните предписания за предотвратяването на злополуки. Други общи правила в сферата на работната медицина и техническа безопасност трябва също да се спазват.

Промени в машината изключват напълно отговорност от страна на производителя и произтичащи от това щети. Въпреки употребата по предназначение могат да не се отстранят напълно определени остатъчни рискови фактори.

Обусловени от конструкцията и монтажа на машината могат да настъпят следните моменти:

- Съприкосновение на циркулярния диск в непокритата зона на рязане.
- Посегателство във въртящия се циркулярен диск (нараняване от отрязване).
- Обратен удар от заготовки и части от заготовки.
- Пукнатини в циркулярния диск.
- Отхвърчаване на дефектни части от твърд метал на циркулярния диск.
- Слухови увреждания при не употреба на необходимата защита за слуха.
- Вредни за здравето емисии от дървена пепел при употреба в затворени помещения.

4. Технически данни

Мрежово напрежение: 230-240 V~ 50 Hz
 Производителност: ...500 W S1, 800 W S6 15%
 Скорост на празен ход n_0 :2950 min⁻¹
 Нарбиден режещ диск: . Ø 200 x Ø 16 x 2,4 mm
 Максимална широчина на зъбите 2,4 mm
 Брой зъби: 24
 Размер на масата: 505 x 373 mm
 Максимална височина на рязане: 45 mm / 90°
 27 mm / 45°
 Връзка засмукване: Ø 36 mm
 Тегло: ок. 11,6 kg
 Дебелина на разцепващия нож: 2,2 mm

Режим на работа S6 15 %: Непрекъснатата работа с периодично натоварване (продължителност на цикъла 10 мин.) За да не се загорява недопустимо двигателят, той може 15 % от продължителността на цикъла да работи с посочената номинална мощност и след това трябва 85 % от продължителността на цикъла да продължи да работи без товар.

Опасност!

Шум

Стойностите на шума се определят съгласно EN 62841.

Режим

Ниво на звуково налягане L_{pA} 97,2 dB (A)
 Колебание K_{pA} 3 dB (A)
 Ниво на звукова мощност L_{WA} 110,2 dB (A)
 Колебание K_{WA} 3 dB (A)

Носете антифони.

Въздействието на шума може да предизвика загуба на слуха.

Посочените общи стойности на вибрациите и посочените емисионни стойности на шума са измерени по стандартен процес на проверка и могат да се използват за сравняване на един електрически инструмент с друг.

Посочените емисионни стойности на шума могат да се използват също и за предварителна оценка на натоварването.

Предупреждение:

Емисиите на шум могат по време на действителното използване на електрическия инструмент да се отклоняват от зададените стойности, в зависимост от начина, по който се използва електрически инструмент, по-специално, какъв вид детайл се обработва.

Ограничете образуването на шум и вибрацията до минимум!

- Използвайте само безупречно функциониращи уреди.
- Поддържайте и почиствайте уреда редовно.
- Пригответе начина си на работа спрямо уреда.
- Не претоварвайте уреда.
- Носете уреда при необходимост за проверка.
- Изключвайте уреда, ако не се използва.

Ограничавайте работното време!

При това трябва да се имат предвид всички работни цикли (например време, в което електрическият уред е изключен е такива, в които той е включен, но работи без натоварване).

Внимание!

Остатъчни рискове

Дори ако обслужвате този електрически инструмент съгласно предписанията, винаги съществуват остатъчни рискове. Могат да възникнат следните опасности във връзка с конструкцията и изпълнението на този електрически инструмент:

1. Увреждане на белите дробове, ако не се носи подходяща защитна маска против прах.

- Увреждане на слуха, ако не се носи подходяща слухова защита.

5. Преди пускане в експлоатация

Преди свързването се убедете, че данните върху типовата табелка отговарят на данните от мрежата.

Предупреждение!

Преди да предприемете настройки на уреда винаги издърпвайте мрежовия щепсел.

- Разопакувайте циркуляра с тезгяха и проверете за евентуални повреди при транспорт.
- Машината трябва да се монтира да стои стабилно, т.е. да се стегне с винтове за тезгях, или за здрава поставка.
- Преди пуск в експлоатация трябва да са монтирани подobaващо всички плочи и защитни приспособления.
- Циркулярният лист трябва да може да се движи свободно.
- При обработван вече дървен материал да се внимава за чужди тела като напр. гвоздеи или винтове и т.н.
- Преди да задействате ключа за включване/изключване, се уверете, дали циркулярният лист е монтиран правилно и дали подвижните части се движат леко.

6. Монтаж

Опасност!

Щепселът на електрическата мрежа трябва да бъде изключен преди всички дейности по поддръжка, преоборудване и монтаж на циркуляра.

6.1 Монтиране/демантиране на предпазителя на режещия нож (фиг. 3)

- Развийте максимално въртящото копче (35), докато то (35) допре самозаконтрящата гайка (36).
- Внимание! Не регулирайте самозаконтрящата се гайка (36).
- Прокарайте коларския болт (37) колкото е възможно по-навътре през предпазителя на циркуляра (2), така че квадратният профил на коларския болт (37) да стърчи от предпазителя на циркуляра (2).

- При задържан натиснат коларски болт (37), вкарайте предпазителя на циркулярния диск (2) с коларския болт (37) в Г-образната вдлъбнатина (18) на разцепващия нож, първо напред, а след това надолу.
- След това вкарайте коларския болт (37) с квадратен профил обратно във вдлъбнатината на предпазителя на циркуляра (2), така че да прилегне добре.
- Завийте въртящото се копче (35) възможно най-плътно. **Указание!** Винтовата връзка между коларския болт (37) и въртящото се копче (35) е проектирана така, че предпазителят на циркуляра (2) винаги да се движи свободно.
- Внимание! Предпазителят на циркуляра (2) трябва винаги да се спуска автоматично върху материала предназначен за рязане поради собственото си тегло.
- Демонтажът се извършва в обратна последователност.

6.2 Смяна на вложката на масата (фиг. 4)

- При износване или повреда вложката на масата трябва да бъде сменена, в противен случай има повишена опасност от нараняване.
- Свалете предпазителя на циркулярния диск (2) (вж. 6.1).
- Демантирайте болта с фрезенкова глава (17).
- Извадете износената вложка на масата (6).
- Монтажът на новата вложка на масата се извършва в обратна последователност.

6.3 Демонтаж/монтаж на разцепващия нож (фиг. 5, 6)

- Опасност! Издърпайте щепсела от електрическата мрежа
- Демантирайте предпазителя на циркулярния диск (2) (вж. 6.1).
- Отстранете закрепващите болтове (19) и извадете разцепващия нож (5).
- Монтажът се извършва в обратна последователност.
- Разстоянието между циркулярния диск (4) и разцепващия нож (5) трябва да бъде 3-8 мм (фиг. 6).
- Уверете се, че разцепващият нож е монтиран правилно и не се клати.
- Разцепващият нож (5) трябва да бъде

центриран върху въображаема удължена линия зад циркулярния диск (4), така че отрязаният материал да не може да се заклепти.

6.4 Монтиране/смяна на режещия диск (фиг. 7, 8)

- Опасност! Изключете електрическия щепсел!
- При смяна на циркулярния диск носете ръкавици, за да избегнете наранявания!
- Осигурете достъп до циркулярния диск (4), като демонтирате капака на циркулярния диск (31). За тази цел разхлабете двата болта с кръстат шлиц (32) и свалете капака на циркуляра (31).
- Разхлабете болта (15), като поставите гаечния ключ 19/8 мм (29) върху болта (15) и използвайте гаечния ключ 10/8 мм (30) върху вала на двигателя за контра задържане.
- Внимание! Завъртете гайката по посока на въртенето на циркулярния диск.
- Свалете външния фланец и издърпайте стария циркулярен диск косо надолу от вътрешния фланец.
- Почистете внимателно фланците на циркулярния диск, преди да монтирате новия.
- Монтирайте новия циркулярен диск в обратна последователност и го затегнете добре.
- Внимание! Обърнете внимание на посоката на движение, ъгъла на рязане на зъбите трябва да сочи в посока на движението, т.е. напред (вижте стрелката върху предпазителя на циркулярния диск).
- Преди да работите отново с банцига трябва да се провери действието на предпазните устройства.
- Внимание! След всяка смяна на циркулярния диск проверявайте дали предпазителят на циркулярния диск (2) се отваря и затваря отново според изискванията. Освен това проверете дали циркулярният диск (4) се движи свободно в предпазителя на циркулярния диск (2).
- Внимание! След всяка смяна на циркулярния диск проверявайте дали той (4) във вертикално положение, както и при наклонена маса на 45°, се движи свободно във вложката на масата (6).
- Внимание! Износената или повредена вложка на масата (6) трябва да се смени незабавно (вж. 6.2).

- Внимание! Циркулярният диск (4) трябва правилно да се смени и позиционира.

6.5 Монтиране върху носеща конструкция (фиг. 1)

Отворите (20) в рамата на машината се използват за закрепване на уреда към стабилна, равна основа, например работна маса. Подходящи крепежи (болтове и т.н.) ще намерите в търговската мрежа.

6.6 Засмукване на стружките (фиг. 9)

- Циркулярът е оборудван с адаптер за засмукване (16) на стружките.
- Поставете смукателния адаптер (16) в задната страна на машината в предвидения за това отвор в капака на циркулярния диск (31).
- Така може лесно да бъде включен към всички засмуквания на стружки.
- Използвайте уреда само със засмукването.
- Проверявайте и почиствайте редовно смукателните канали.

6.7 Съхраняване на свободните части (фиг. 2)

Когато не се използват, избутвачът (3), успоредният ограничител (7), както и напречният ограничител (14) с монтирана шина (23) могат да бъдат прикрепени към машината, както е показано на фигура 2. Напречният ограничител (14) с монтирана ограничителна шина (23) може да се закрепят към корпуса (24) с помощта на крилчатата гайка (39). Успоредният ограничител (7) може да се съхранява в корпуса (24) в задната част на машината.

7. Обслужване

7.1 Включване/изключване (фиг. 1, 14а / поз. 11)

Чрез натискане на зеления превключвател "I" може да се включи циркуляра. За да изключите отново циркуляра, трябва да бъде натиснат превключвателя "0".

7.2 Успореден ограничител

При надлъжно рязане на дървени части трябва да се използва успоредният ограничител (7).

7.2.1 Височина на ограничителите (фиг. 2а,10,11)

- **Внимание!** Височината на ограничителите трябва винаги да се настройва така, че обработваният детайл да може да се води по най-добрия възможен начин покрай циркулярния диск (4).
- Доставеният успореден ограничител (7) трябва да се използва за надлъжно рязане на тесни дървени детайли заедно с ограничаващата шина (23) (сравни фиг. 10).
- За закрепване на опорната шина (23) на успоредния ограничител (7) трябва да бъдат разхлабени двата назъбени винта (26). След това поставете опорната шина (23) с жлеба (25) към коларския болт (13) и фиксирайте с подложните шайби (34) и застопоряващите винтове (26).
- За надлъжно рязане на широки дървени детайли може да се използва успоредният ограничител (7) също без опорната шина (23) (сравни фиг. 11). За тази цел коларските болтове (13), подложните шайби (34) и застопоряващите винтове (26) трябва да бъдат демонтирани.
- **Внимание!** Опорната шина (23) при употреба трябва винаги да бъде фиксирана на страната на успоредния ограничител (7), която сочи към режещия диск.

7.2.2 Широчина на рязане (фиг. 10, 11)

- Успоредният ограничител (7) може да се монтира от двете страни на масата за циркуляра (1).
- С помощта на скалата (22) на масата на циркуляра (1) успоредният ограничител (7) може да бъде настроен на желания размер.
- С натискане на ексцентричния лост (12) успоредният ограничител (7) може да бъде фиксиран в желаната позиция.
- При необходимост може да настроите силата на притискане на успоредния ограничител (7) чрез завъртане на ексцентричния лост (12).
- Направете пробен срез за измерване на ширината, преди да отрежете съответния детайл. Така избягвате неточности на скалата или настройката.

7.2.3 Настройване дължината на ограничителите (фиг. 12)

- Опорната шина (23) може да се премества в надлъжна посока, за да се предотврати засядането на отрязания материал.
- Основно правило: Задният край на опората се допира до въображаема линия, която започва приблизително от предния ръб на циркулярния диск и върви назад под ъгъл 45°.
- Настройване на необходимата широчина на рязане
 - разхлабете застопоряващите винтове (26) и преместете опорната шина (23), докато достигнете предвидената линия от 45°.
 - завийте отново застопоряващите винтове (26).

7.3 Напречен ограничител (фиг. 2а,13)

За напречното рязане на дървени детайли трябва да се използва напречният ограничител (14).

- Развийте двата застопоряващи винта (26) и изтеглете опорната шина (23) от успоредния ограничител (7).
- Фиксирайте опорната шина (23) с болтовете (40) и застопоряващите дръжки (41) към напречния ограничител (14).

Указание: В зависимост от височината на обработвания детайл, ограничителната шина (23) може да бъде прикрепена или към напречния ограничител (14) или чрез жлеба със заоблени ръбове (25) (за плоски детайли), или чрез жлеба с правоъгълно сечение (27) (за високи детайли).

- Плъзнете напречния ограничител (14) в жлеба (21) на масата на циркуляра.
- Развийте застопоряващата дръжка (28).
- Завъртете опорната шина (23), докато стрелката посочи желания ъглов размер.
- Завийте отново застопоряващите винтове (28).
- Проверете разстоянието между ограничителната релса (23) и циркулярния диск (4).
- **Внимание!** Не натискайте опорната релса (23) твърде много по посока на режещия диск. Разстоянието между ограничителната релса (23) и режещия диск (4) трябва да бъде около 2 см.
- Ако е необходимо, разхлабете двата застопоряващи винта (41) и регулирайте ограничителната релса (23).

- Завийте отново застопоряващите винтове (41).

7.4 Настройване на ъгъла (фиг. 14)

Освободете фиксиращия винт (8) отпред и заключващата дръжка (9) отзад на машината. Настройте ъгъла на циркулярния диск като плъзгате двете фиксиращи ръчки (8, 9), докато стрелката (38) съвпадне с желания ъгъл върху скалата за ъглите (10). Застопорете фиксиращите ръчки (8, 9).

8. Работа

Предупреждение!

- Препоръчваме след всяка нова настройка да правите пробно рязане, за да проверите настроените размери.
- След включване на циркуляра изчакайте докато циркулярният лист достигне максималната си честота на въртене, преди да извършите рязането.
- Внимание при разрязване!
- Използвайте уреда само с изсмукване на праха.
- Редовно проверявайте и почиствайте смукателните канали.

8.1 Изпълнение на надлъжни отрезни (фиг. 15)

Тук се реже детайл надлъжно.

Единият ръб на детайла се притиска към паралелния ограничител (7), докато плоската страна легне върху циркулярния тезгях (1). Циркулярната защита (2) винаги трябва да се спусне върху детайла.

При надлъжни отрезни работното положение не трябва никога да е в една линия с протичането на процеса на рязане.

- Настройте паралелния ограничител (7) в съответствие с височината на детайла и исканата широчина. (виж 7.2.)
- Включете циркуляра
- Поставете ръцете си със свити пръсти в хоризонтално положение върху детайла и плъзнете детайла покрай паралелния ограничител (7) към циркулярния лист (4).
- Странично водене с лява или дясна ръка (в зависимост от положението на паралелния ограничител) само до предния ръб на защитния капак.
- Винаги прокарвайте детайла до края на ножа-клин (5).

- Отпадъкът от рязането остава върху циркулярната маса (1), докато циркулярният лист (4) се намира отново в положение на покой.
- Дълги детайли осигурявайте срещу преобръщане в края на процеса на рязане! (напр. с щендер на ролки и др.)

8.1.1 Рязане на тесни детайли (фиг. 16)

Надлъжни отрезни на детайли с широчина по-малка от 150 мм трябва да се извършват непременно с помощта на бутален прът (3). В обема на доставка е включен бутален прът. Износен респ. повреден бутален прът трябва непременно да се смени.

8.1.2 Рязане на много тесни детайли (фиг. 17)

- За надлъжни отрезни на много тесни детайли с широчина 50 мм и по-малко непременно трябва да се използва бутална шпакла.
- При това за предпочитане е да се избере по-ниска водеща повърхност на паралелния ограничител.
- Буталната шпакла не е включена в обема на доставка! (Може да се закупи в съответните специализирани магазини.) Износена бутална шпакла трябва своевременно да се смени.

8.2 Изпълнение на рязане с наклонен нож (фиг. 14/18)

Рязането с наклонен нож се извършва по принцип като се използва паралелен ограничител (7).

Когато при срезове под наклон наведете режещия диск (4) наляво, позиционирайте успоредния ограничител (7) на дясната страна на режещия диск (4). Водете детайла между режещия диск (4) и успоредния ограничител (7).

- Настройте циркулярен лист (4) на искания размер ъгъл. (виж 7.4.)
- Настройте паралелния ограничител (7) в зависимост от широчината и височината на детайла (виж 7.2)
- Извършете рязането в съответствие с широчината на детайла (виж 8.1.1. и 8.1.2)

8.3 Изпълнение на напречни отрезки (фиг. 19)

- Пъхнете напречния ограничител (14) в един от двата канала (21) на циркулярната маса и настройте на искания размер ъгъл. (виж 7.3.) Ако циркулярният лист (4) трябва допълнително да се сложи косо, то тогава трябва да се използва канал (21), недопускащ контакт на ръката Ви и на напречния ограничител с циркулярната защита.
- Притиснете детайла здраво към напречен ограничител (14).
- Включете циркуляра.
- Плъзнете напречен ограничител (14) и детайла по посока на циркулярния лист, за да изпълните отреза.
- **Предупреждение!**
Винаги здраво дръжте водения детайл, и никога свободния детайл, който се отрязва.
- Плъзгайте винаги напречен ограничител (14) напред, докато се отреже напълно детайлът.
- Изключете отново циркуляра.
Отпадъкът от рязането се отстранява, едва след като циркулярният лист спре да се движи.

9. Смяна на мрежовия съединителен проводник

Опасност!

Ако мрежовият съединителен проводник на този уред се повреди, то той трябва да се смени от производителя или от неговата сервизна служба за обслужване на клиенти или от подобно квалифицирано лице, за да се избегнат излагания на опасност.

10. Почистване, поддръжка и поръчка на резервни части

Опасност!

Преди всички дейности по почистване издърпвайте щепсела.

10.1 Почистване

- По възможност поддържайте защитните устройства, вентилационните прорези и корпуса на двигателя без прах и замърсявания. Почистете уреда с чиста кърпа или го обдухайте със съгъстен въздух при ниско налягане.
- Препоръчваме Ви да почиствате уреда директно след всяка употреба.
- Почиствайте уреда редовно с влажна кърпа и малко калиев сапун. Не използвайте почистващи препарати или разтворители; те могат да разядат пластмасовите части по уреда. Внимавайте за това във вътрешността на уреда да не попадне вода. Проникването на вода в електроуредата увеличава риска от електрически удар.

10.2 Поддръжка

Във вътрешността на уреда няма други части, които изискват поддръжка.

10.3 Поръчване на резервни части и оборудване:

При поръчката на резервни части трябва да се посочат следните данни:

- Вид на уреда
- Артикулен номер на уреда
- Идентификационен номер на уреда
- Номер на резервна част на необходимата резервна част

Актуални цени и информация ще намерите на www.Einhell-Service.com

10.4 Транспорт

Транспортирайте машината само чрез повдигане за масата на циркуляра. Никога не използвайте предпазните устройства като защита на режещия диск, ограничителните шини за боравене или транспорт.

11. Екологосъобразно отстраняване и рециклиране

Уредът е опакован с цел предотвратяване на повреди при транспортирането. Опаковка е суровина и може да се използва отново или да се преработи. Уредът и принадлежностите му се състоят от различни материали, например метал и пластмаса. Не изхвърляйте повредените уреди заедно с битовите отпадъци. Трябва да предадете уреда в подходящ приемен пункт, където уредът ще бъде унищожен съобразно изискванията. Ако не знаете къде има приемен пункт, можете да получите информация в общината.

12. Съхранение на склад

Складирайте уреда и принадлежностите му на тъмно, сухо място, където няма опасност от замръзване и което да е недостъпно за деца. Оптималната температура на складиране е между 5 и 30 °C. Съхранявайте електрическия инструмент в оригиналната му опаковка.

Изхвърляне

Електроинструментите, акумулаторните батерии и допълнителните приспособления за тях трябва да бъдат предавани за рециклиране с цел оползотворяване на съдържашите се в тях суровини.

Не изхвърляйте електроинструменти и акумулаторни или обикновени батерии при битовите отпадъци!

Само за страни от ЕС:

Съгласно европейска директива 2012/19/ЕС относно отпадъците от електрическо и електронно оборудване и европейска директива 2006/66/ЕО относно батериите и акумулаторите и отпадъците от батерии и акумулатори, и тяхното транспониране в националното законодателство електроинструменти, които не могат да се използват повече, както и повредени или изхабени обикновени или акумулаторни батерии трябва да се събират и предават за рециклиране с цел оползотворяване на съдържашите се в тях суровини. При изхвърляне на старите електрически и електронни уреди на различни от определените за целта места те могат да окажат вредно влияние върху околната среда и човешкото здраве поради възможното наличие на опасни вещества в тях.

Препечатването или друг вид размножаване на документация и съпроводителни документи на продуктите, също така на части е допустимо само с изричното съгласие на Einhell Germany AG / ИСК ГмбХ/.

Запазено е правото за извършване на технически промени

Информация относно обслужването

Във всички държави, които са упоменати в гаранционната карта, ние разполагаме с компетентни в обслужването партньори, чиито контакти ще намерите в гаранционната карта. Същите са на Ваше разположение за всякакъв вид сервизни работи като ремонт, набавяне на резервни и износващи се части или снабдяване с консумативи.

Необходимо е да се вземе под внимание, че следните части при този продукт подлежат на естествено износване или такова вследствие на употребата им респ. следните части са необходими като консумативи.

Категория	Пример
Износващи се части*	Клинов ремък, въгленови четки, подложка на работния плот, тласкач за подаване на детайла
Консумативни материали/консумативи*	Режещ диск
Липсващи части	

* Не се включват задължително в доставения комплект!

При недостатъци или дефекти Ви молим да уведомите за случая на дефект в интернет на www.Einhell-Service.com. Моля, обърнете внимание на точното описание на дефекта и във всеки случай отговорете за целта на следните въпроси:

- Уредът работил ли е вече или дефектът се е проявил в самото начало?
- Нещо направило ли Ви е впечатление преди да се прояви дефектът (индикация за дефекта)?
- Според Вас в какво се състои дефектът на уреда (основна индикация)?
Опишете дефекта.

Гаранционна карта

Уважаеми клиенти,

нашите продукти подлежат на строг контрол на качеството. Ако все пак Вашият уред не функционира безупречно, то ние съжаляваме за това и Ви молим да се обърнете към нашата сервисна служба на посочения на тази гаранционна карта адрес. С удоволствие сме на Ваше разположение и по телефона на посочения номер за обслужване. За предявяването на претенции по гаранцията важи следното:

1. Тези гаранционни условия са насочени изцяло към потребителите, тоест към физически лица, които не възнамеряват да използват този продукт нито в рамките на своята промишлена, нито в рамките на своята самостоятелна дейност. Тези гаранционни условия регулират допълнителни услуги по гаранцията, които долупосоченият производител допълнително е обещал на купувачите на неговите нови уреди към законната гаранция. Вашите законно обосновани претенции по гаранцията не се засягат от тази гаранция. Нашите услуги по гаранцията са безплатни за Вас.
2. Услугата по гаранцията се разпростира изключително само за дефекти по придобития от Вас в страните от Европейския съюз нов уред на долупосочения производител, в основата на които е грешка на материала или от производителя и по наш избор се ограничава до отстраняване на тези дефекти или до подмяна на уреда. Моля обърнете внимание, че нашите уреди не са конструирани за промишлена, занаятчийска или професионална употреба. Затова един договор за гаранция не влиза в сила, ако уредът в рамките на гаранционния срок е бил използван за промишлени, занаятчийски или професионални цели или за друго подобно приложение. При артикули с марката „Professional“ /професионален/ не важи изключването на промишлена, занаятчийска или професионална употреба.
3. От нашата гаранция се изключват:
 - Повреди по уреда, възникнали поради неспазване на инструкцията за монтаж или поради неправилна инсталация, неспазване на ръководството за експлоатация (като напр. поради свързване с неправилно напрежение на мрежата или вид ток) или неспазване на предписанията за поддръжка и безопасност или поради излагане на уреда на аномални условия на околната среда или поради недостатъчна грижа или поддръжка.
 - Щети по уреда, възникнали поради злоупотреба или друго неправомерно приложение (като напр. пренатоварване на уреда или използване на неразрешени инструменти и компоненти към него), нахлуване на чужди тела в уреда (като напр. пясък, камъни или прах, ...), транспортни щети, силово използване или външни влияния (като напр. щети от падане).
 - Щети по уреда или по части от него, причината за които е свързано с употреба, с обичайно за уреда или друго естествено износване. Така например акумулаторите и акумулаторните компоненти са изложени на естествено износване и обусловено от тяхната конструкция извършват определен брой цикли. Износването се повлиява отрицателно особено от наднормени товари, скорости на товарене, но и поради излагане на горещина, студ, вибрации и удари.
4. Гаранционният срок възлиза на 2 години и започва от датата на закупуване на уреда. Претенции за гаранция могат да се предявят преди изтичането на гаранционния срок в рамките на две седмици след констатирането на дефекта. Предявяването на претенции за гаранция след изтичането на гаранционния срок е изключено. Ремонтът или подмяната на уреда не води нито до удължаване на гаранционния срок, нито до определянето на нов гаранционен срок заради тази услуга, свързана с уреда или за съответните вградени резервни части. Това важи и при използване на обслужване на място.
5. За предявяването на Вашите претенции по гаранцията моля да съобщите за дефектния уред на адрес: www.Einhell-Service.com. Моля запазете касовата бележка или други доказателства за Вашата покупка на нов уред. Уреди, които се изпращат без съответните горепосочени доказателства за покупка или без типова табелка, се изключват от извършването на услуга по гаранцията заради недостатъчна възможност за класифициране. Ако дефектът на уреда е включен в нашата услуга по гаранцията, то Вие незабавно ще получите обратно ремонтиран или нов уред.
6. Ако използвате уреда в друга страна от Европейския съюз, различна от страната, в която сте го закупили, то ние ще извършим услугата по гаранцията чрез наш местен сервисен партньор. При изясняне извън Европейския съюз нямате право на претенции за гаранция.

Естествено ние - срещу поемане на разходите от Ваше страна - ще отстраним и дефекти, които не са въобще или вече не са включени в обхвата на гаранцията. За целта моля изпратете уреда до нашия сервисен адрес. При износени, амортизирани и липсващи части ще Ви обърнем внимание към ограниченията на тази гаранция според информацията за сервис в това ръководство за експлоатация.

поръчител/ обслужване: Einhell Bulgaria Ltd.Blvd. „Tzar Osvoboditel“ No 331, 9000 Varna



- D** Konformitätserklärung: Wir erklären Konformität gemäß EU-Richtlinie und Normen für Artikel
- GB** Declaration of conformity: We declare conformity in accordance with the EU directive and standards for article
- F** Déclaration de conformité : Nous déclarons la conformité conformément aux directives et normes UE pour l'article
- I** Dichiarazione di conformità: dichiariamo la conformità secondo la direttiva UE e le norme per l'articolo
- DK** Overensstemmelseserklæring: Vi atterer overensstemmelse iht. EU-direktiv samt standarder for artikel
- S** Försäkran om överensstämmelse: Vi förklarar följande överensstämmelse enl. EU-direktiv och standarder för artikeln
- CZ** Prohlášení o shodě: Prohlašujeme shodu podle směrnice EU a norem pro výrobek
- SK** Vyhlásenie o zhode: Vyhlasujeme zhodu podľa smernice EÚ a noriem pre výrobok
- NL** Conformiteitsverklaring: wij verklaren conformiteit conform EU-richtlijn en normen voor artikel
- E** Declaración de conformidad: declaramos la conformidad a tenor de la directiva y normas de la UE para el artículo
- FIN** Standardinmukaisuustodistus: Me vakuutamme, että EU-direktiivin ja standardien vaatimukset täyttyvät tuotteelle
- SLO** IZJAVA O SKLADNOSTI potrjuje sledečo skladnost s smernico EU in standardi za izdelek
- H** Konformitási nyilatkozat: Az EU-irányvonal és normák szerinti konformitást jelentjük ki a cikkhez
- RO** Declarație de conformitate: Declaram conformitate conform directivei și normelor UE pentru articolul
- GR** Δήλωση συμμόρφωσης: Δηλώνουμε συμμόρφωση σύμφωνα με Οδηγία Εε και πρότυπα για τα προϊόντα
- P** Declaração de conformidade: Declaramos a conformidade de acordo com a diretiva CE e normas para o artigo
- HR** IZJAVA O SUKLADNOSTI potvrđuje sljedeću usklađenost prema smjernicama EU i normama za artikl
- BIH** IZJAVA O SUKLADNOSTI potvrđuje sljedeću usklađenost prema smjernicama EU i normama za artikl
- RS** DEKLARACIJA O USUGLAŠENOST potvrđuje sledeću usklađenost prema smernicama EZ i normama za artikal
- TR** Uygunluk Deklarasyonu: AB direktifi ve ürün standartları uyarınca uygunluğunu beyan ederiz
- RUS** Заявление о соответствии товара: Настоящим удостоверяется, что следующие продукты соответствуют директивам и нормам ЕС
- EE** Vastavusdeklaratsioon: Tõendame toote vastavust EL direktiivile ja standarditele
- LV** Atbilstības deklarācija: Mēs apliecinām atbilstību ES direktīvai un standartiem tālāk minētajām precēm
- LT** Atitikties deklaracija: deklaruojame, kad gaminyms atitinka ES direktyvą ir standartus
- PL** Deklaracja Zgodności - deklarujemy zgodność wymienionego poniziej artykułu z następującymi normami na podstawie dyrektywy EU
- BG** Декларация за съответствие: Ние декларираме съответствие на Директивите и нормите (ЕС) за изделия
- UKR** Декларація відповідності: ми заявляємо про відповідність згідно з Директивою ЄС та стандартами стосовно артикула
- MK** Izjava za soobraznost: Izjavуvаme soobraznost со регулативата и со нормите на ЕУ за артикли
- N** Samsvarserklæring: Vi erklærer samsvar i henhold til EU-direktiv og standarder for artikkel
- IS** Samræmisýfirlýsing: Við útskúrdum samræmi við EU-reglugerð og stöðlum fyrir vörutegund

Tischkreissäge* TC-TS 8 I (Einhell)

- 2014/29/EU
- 2005/32/EC_2009/125/EC
- (EU)2015/1188
- 2014/35/EU
- 2006/28/EC
- 2014/30/EU
- 2014/32/EU
- 2014/53/EU
- 2014/68/EU
- (EU)2016/426
- (EU)2016/425
- 2011/65/EU_(EU)2015/863
- 2006/42/EC
- Annex IV
- Notified Body: TÜV SÜD Product Service GmbH Zertifizierstellen (NB 0123); Ridlerstraße 65; 80339 München; Germany
Reg. No.: M6A 010654 0639 Rev. 00
- 2000/14/EC_2005/88/EC
- Annex V
- Annex VI
- Noise: measured L_{WA} = dB (A); guaranteed L_{WA} = dB (A)
P = kW; LØ = cm
- Notified Body:
- 2012/46/EU_(EU)2016/1628
- Emission No.:

Standard references: EN 62841-1; EN 62841-3-1; EN IEC 55014-1; EN IEC 55014-2;
EN IEC 61000-3-2; EN 61000-3-3

Einhell Germany AG · Wiesenweg 22 · D-94405 Landau/Isar

Landau/Isar, den 24.10.2023

Andreas Weichselgartner/General-Manager

Jeff Dong/Product-Management

First CE: 23
Art.-No.: 43.404.12 I.-No.: 21013
Subject to change without notice

Archive-File/Record: NAPR027714
Documents registrar: Felix Hofner
Wiesenweg 22, D-94405 Landau/Isar

* GB Bench-type circular saw · F Scie circulaire à table · I Sega circolare da banco · DK/N Bordsrundsav · S Bordscirkelsåg · CZ Stolní kotoučová pila · SK Stolná kotoučová pila · NL Tafelcirkelzaag · E Sierra circular de mesa · FIN Pöytäsiirkeli · SLO Namizna krožna žaga · H Asztalkörfűrész · RO Farăstrău circular cu masă · GR Δισκοπρίονο πάγκου · P Serra circular de bancada · HR/BIH Stolna kružna pila · RS Stona kružna testera · PL Przecinaрка do drewna · TR Tezgahlı Daire Testere · RUS Дисковая пила со столом · EE Lauketassaa · LV Galda ripzāģis · LT Stalnis diskinis pjūklas · BG Циркуляр настолен · UKR Настільна дискова пила · MK Циркуларна пила со маса · NO Bordsirkelsag · IS Borð-hjólsög



Declaration of conformity

We, Einhell UK Ltd

Champions Business Park, First Floor Unit 10, Arrowe Brook Rd, Upton, Wirral CH49 0AB,
United Kingdom

declare the conformity to UK standards and legislation was assessed for:

Bench-type circular saw TC-TS 8 I (Einhell)

UK legislation

- | | |
|--|--|
| <input type="checkbox"/> Simple Pressure Vessels (Safety) Regulation | <input checked="" type="checkbox"/> Electromagnetic Compatibility Regulation |
| <input type="checkbox"/> Electrical Equipment (Safety) Regulation | <input type="checkbox"/> Measuring Instruments Regulation |
| <input type="checkbox"/> Radio Equipment Regulation | <input type="checkbox"/> Pressure Equipment (Safety) Regulation |
| <input type="checkbox"/> Personal Protective Equipment Regulation | |
| <input type="checkbox"/> The Ecodesign for Energy-Related Products and Energy Information Regulation | |
| <input checked="" type="checkbox"/> The Restriction of the Use of Certain Hazardous Substances in Electrical and Electronic Equipment Regulation | |
| <input type="checkbox"/> Noise Emission in the Environment by Equipment for use Outdoors Regulation | |
| <input type="checkbox"/> Annex V | |
| <input type="checkbox"/> Annex VI | |
| Noise: measured L_{WA} = dB (A); guaranteed L_{WA} = dB (A) | |
| P = kW; LØ = cm | |
| Approved Body: | |
| <input checked="" type="checkbox"/> Supply of Machinery (Safety) Regulation | |
| <input checked="" type="checkbox"/> Annex IV | |
| Approved Body: TÜV SÜD Product Service GmbH Zertifizierstellen (NB 0123); Ridlerstraße 65; 80339 München; Germany | |
| Certificate No.: M6A 010654 0639 Rev. 00 | |

**Standards: EN 62841-1; EN 62841-3-1; EN IEC 55014-1; EN IEC 55014-2;
EN IEC 61000-3-2; EN 61000-3-3**

Wirral, 2023.10.24


Tom Chambers, Managing Director Einhell UK Ltd.

Article Number: 43.404.12 I.-No.: 21013
Subject to change without notice

Archive-File/Record: NAPR027714
Documents registrar: Felix Hofner
Wiesenweg 22, 94405 Landau/Isar, Germany



EH 03/2024 (01)



Anl_TC_TS_8_I_SPK13.indb 244

08.03.2024 09:54:14

