

Einhell®

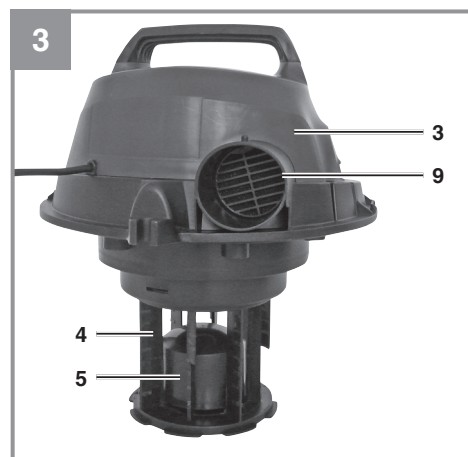
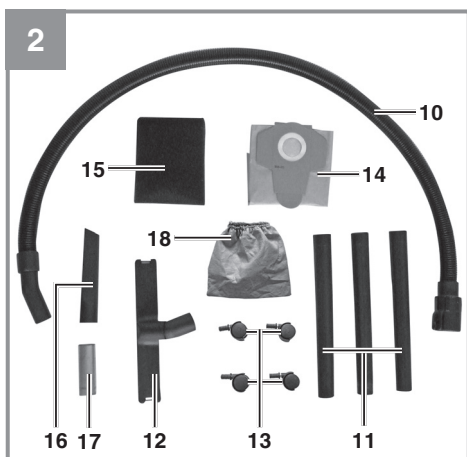
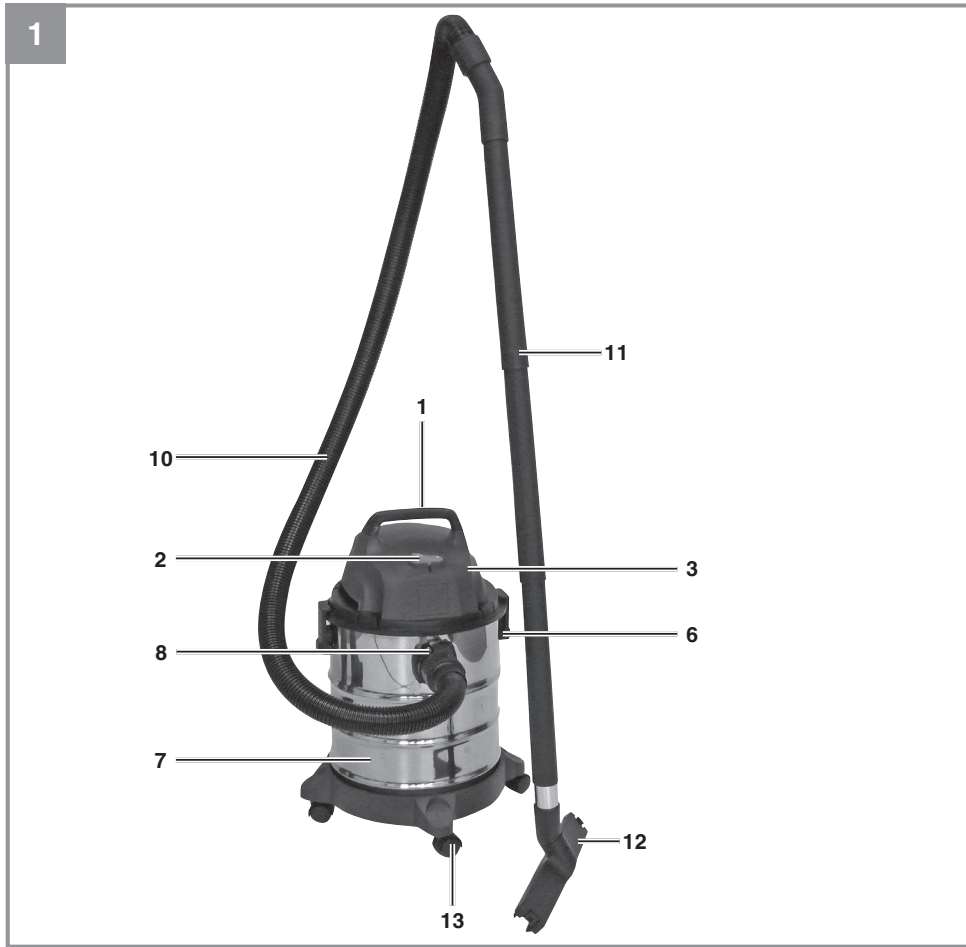
TC-VC 1820 S

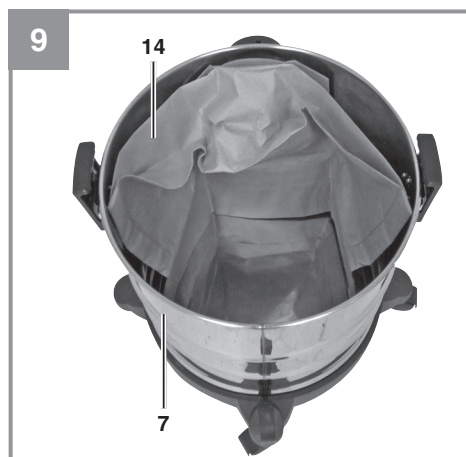
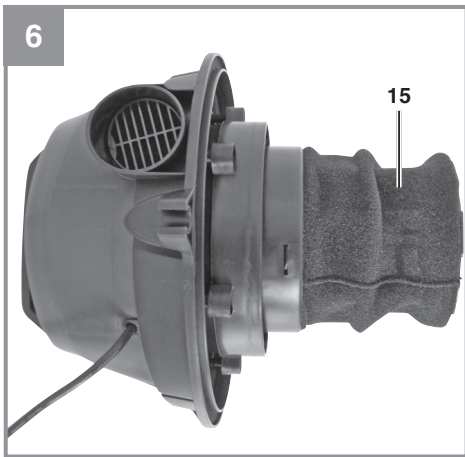
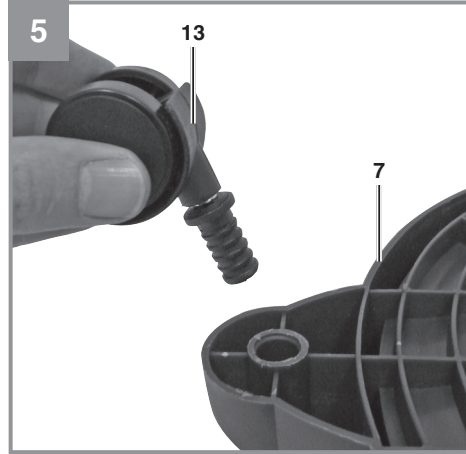
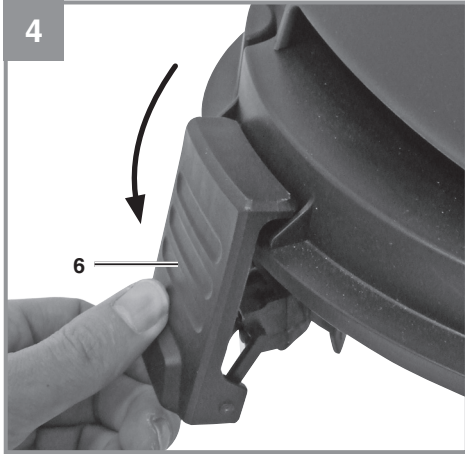
-
- D Originalbetriebsanleitung
Nass- Trockensauger**
 - F Instructions d'origine
Aspirateur eau et poussières**
 - I Istruzioni per l'uso originali
Aspiratutto**
 - NL Originele handleiding
Nat-droogzuiger**
 - E Manual de instrucciones original
Aspirador en seco y húmedo**
 - P Manual de instruções original
Aspirador universal**

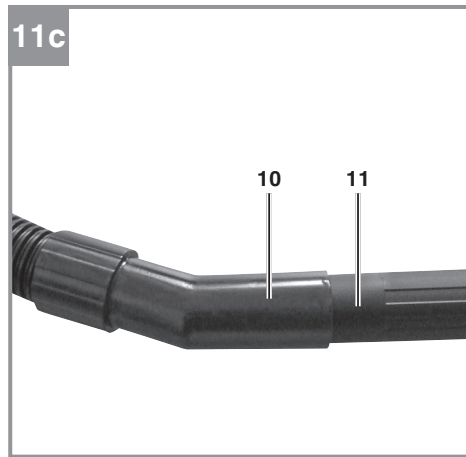
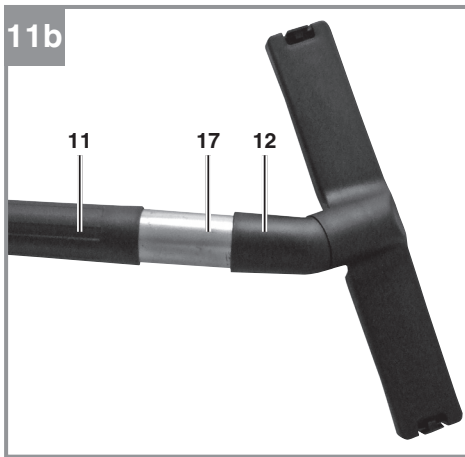
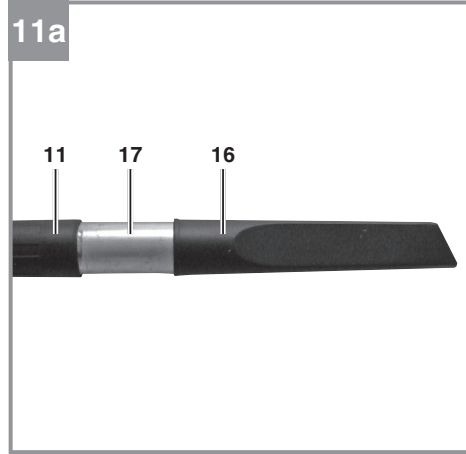
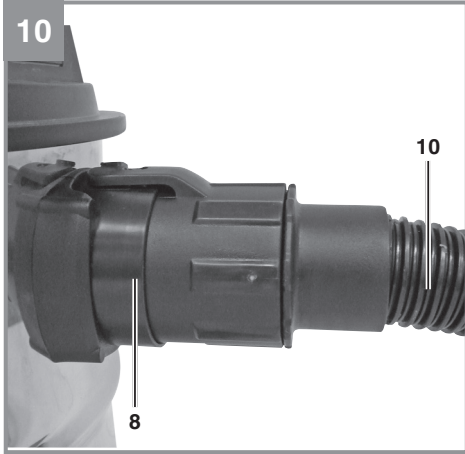


Art.-Nr.: 23.421.66

I.-Nr.: 11027







Gefahr!

Beim Benutzen von Geräten müssen einige Sicherheitsvorkehrungen eingehalten werden, um Verletzungen und Schäden zu verhindern. Lesen Sie diese Bedienungsanleitung / Sicherheitshinweise deshalb sorgfältig durch. Bewahren Sie diese gut auf, damit Ihnen die Informationen jederzeit zur Verfügung stehen. Falls Sie das Gerät an andere Personen übergeben sollten, händigen Sie diese Bedienungsanleitung / Sicherheitshinweise bitte mit aus. Wir übernehmen keine Haftung für Unfälle oder Schäden, die durch Nichtbeachten dieser Anleitung und den Sicherheitshinweisen entstehen.

1. Sicherheitshinweise**Gefahr!**

Lesen Sie alle Sicherheitshinweise und Anweisungen. Versäumnisse bei der Einhaltung der Sicherheitshinweise und Anweisungen können elektrischen Schlag, Brand und/oder schwere Verletzungen verursachen. **Bewahren Sie alle Sicherheitshinweise und Anweisungen für die Zukunft auf.**

- Achtung: Vor der Montage und Inbetriebnahme die Gebrauchsanweisung unbedingt beachten.
- Kontrollieren, ob die Netzspannung auf dem Typenschild mit der Netzspannung übereinstimmt.
- Netzstecker ziehen wenn: Gerät nicht benützt wird, bevor Gerät geöffnet wird, vor Reinigung und Wartung.
- Gerät niemals mit Lösungsmitteln reinigen.
- Stecker nicht am Kabel aus der Steckdose ziehen.
- Betriebsbereites Gerät nicht unbeaufsichtigt lassen.
- Vor Zugriff von Kindern schützen.
- Es ist darauf zu achten, dass die Netzanschlussleitung nicht durch Überfahren, Quetschen, Zerren und dergleichen verletzt oder beschädigt wird.
- Das Gerät darf nicht benutzt werden, falls der Zustand der Netzanschlussleitung nicht einwandfrei ist.
- Es darf bei Ersatz der Netzanschlussleitung nicht von den vom Hersteller angegebenen Ausführungen abgewichen werden. Netzanschlussleitung: H 05 VV - F 2 x 0,75 mm².
- Keinesfalls einsaugen: Brennende Streichhöl-

zer, glimmende Asche und Zigarettenstummel, brennbare, ätzende, feuergefährliche oder explosive Stoffe, Dämpfe und Flüssigkeiten.

- Dieses Gerät ist nicht für die Absaugung gesundheitsgefährdender Stäube geeignet.
- Gerät in trockenen Räumen aufbewahren.
- Kein schadhafte Gerät in Betrieb nehmen.
- Service nur bei autorisierten Kundendienststellen.
- Benützen Sie das Gerät nur für die Arbeiten, für die es konstruiert wurde.
- Bei Reinigung von Treppen, ist höchste Aufmerksamkeit geboten.
- Verwenden Sie nur Original Zubehör- und Ersatzteile.

Dieses Gerät ist nicht dafür bestimmt, durch Personen (einschließlich Kinder) mit eingeschränkten physischen, sensorischen oder geistigen Fähigkeiten oder mangels Erfahrung und/oder mangels Wissen benutzt zu werden, es sei denn, sie werden durch eine für ihre Sicherheit zuständige Person beaufsichtigt oder erhalten von ihr Anweisungen, wie das Gerät zu benutzen ist. Kinder sollten beaufsichtigt werden, um sicherzustellen, dass sie nicht mit dem Gerät spielen.

2. Gerätebeschreibung und Lieferumfang**2.1 Gerätebeschreibung (Bild 1-3)**

1. Griff
2. Ein- / Ausschalter
3. Gerätekopf
4. Filterkorb
5. Sicherheitsschwimmventil
6. Verschlussbaken
7. Behälter
8. Anschluß Saugschlauch
9. Blasanschluss
10. Biegsamer Saugschlauch
11. 3-teiliges Saugrohr
12. Kombidüse
13. Laufrollen
14. Schmutzfangsack
15. Schaumstofffilter
16. Fugendüse
17. Zwischenstück
18. Zusatzfilter
19. Haken für Kabelaufwicklung

2.2 Lieferumfang

Bitte überprüfen Sie die Vollständigkeit des Artikels anhand des beschriebenen Lieferumfangs. Bei Fehlteilen wenden Sie sich bitte spätestens innerhalb von 5 Arbeitstagen nach Kauf des Artikels unter Vorlage eines gültigen Kaufbeleges an unser Service Center oder an den nächstgelegenen zuständigen Baumarkt. Bitte beachten Sie hierzu die Gewährleistungstabelle in den Garantiebestimmungen am Ende der Anleitung.

- Öffnen Sie die Verpackung und nehmen Sie das Gerät vorsichtig aus der Verpackung.
- Entfernen Sie das Verpackungsmaterial sowie Verpackungs- / und Transportsicherungen (falls vorhanden).
- Überprüfen Sie, ob der Lieferumfang vollständig ist.
- Kontrollieren Sie das Gerät und die Zubehörteile auf Transportschäden.
- Bewahren Sie die Verpackung nach Möglichkeit bis zum Ablauf der Garantiezeit auf.

Gefahr!

Gerät und Verpackungsmaterial sind kein Kinderspielzeug! Kinder dürfen nicht mit Kunststoffbeuteln, Folien und Kleinteilen spielen! Es besteht Verschluckungs- und Erstickungsgefahr!

- Biegsamer Saugschlauch
- 3-teiliges Saugrohr
- Kombidüse
- 4x Räder
- Schmutzfangsack
- Schaumstofffilter
- Fugendüse
- Zwischenstück
- Zusatzfilter
- Originalbetriebsanleitung

3. Bestimmungsgemäße Verwendung

Der Nass-Trockensauger ist geeignet zum Nass- und Trockensaugen unter Verwendung des entsprechenden Filters. Das Gerät ist nicht bestimmt zum Aufsaugen von brennbaren, explosiven oder gesundheitsgefährdenden Stoffen.

Die Maschine darf nur nach ihrer Bestimmung verwendet werden. Jede weitere darüber hinausgehende Verwendung ist nicht bestimmungsgemäß. Für daraus hervorgerufene Schäden oder Verletzungen aller Art haftet der Benutzer/Bediener und nicht der Hersteller.

Bitte beachten Sie, dass unsere Geräte bestimmungsgemäß nicht für den gewerblichen, handwerklichen oder industriellen Einsatz konstruiert wurden. Wir übernehmen keine Gewährleistung, wenn das Gerät in Gewerbe-, Handwerks- oder Industriebetrieben sowie bei gleichzusetzenden Tätigkeiten eingesetzt wird.

4. Technische Daten

Netzspannung:..... 220-240 V ~ 50/60 Hz
 Leistungsaufnahme:..... 1.250 W
 Behältervolumen:..... 20 L
 Gewicht:..... 5,0 kg
 Schutzklasse:..... II/II

5. Vor Inbetriebnahme

Warnung!

Überzeugen Sie sich vor dem Anschließen, dass die Daten auf dem Typenschild mit den Netzdaten übereinstimmen.

Das Gerät darf nur an einer Schutzkontaktsteckdose angeschlossen werden!

5.1 Montage Gerät

Montage des Gerätekopfes (Abb. 4)

Der Gerätekopf (3) ist mit den Verschlussshaken (6) am Behälter (7) befestigt. Zum Abnehmen des Gerätekopfes (3) Verschlussshaken (6) öffnen und Gerätekopf (3) abnehmen. Bei Montage des Gerätekopfes (3) auf korrektes Einrasten der Verschlussshaken (6) achten.

Montage der Laufrollen (Abb. 5)

Montieren Sie die Laufrollen (13) entsprechend der Abbildung 5.

Montage des Griffes (Abb. 8)

Montieren Sie den Griff (1) mit einem Schraubendreher.

Montage des Hakens für Kabelaufwicklung (Abb. 12)

Drücken Sie den Haken für die Kabelaufwicklung (19) in die Halterung. Nach der Benutzung kann das Netzkabel am Haken (19) und am Gerätekopf (3) aufgewickelt werden.

5.2 Montage der Filter

Hinweis!

Den Nass- Trockensauger niemals ohne Filter benutzen!

Achten Sie stets auf festen Sitz der Filter!

Montage des Schaumstofffilters (Abb. 6)

Zum Nasssaugen ziehen Sie den beiliegenden Schaumstofffilter (15) über den Filterkorb.

Montage des Zusatzfilters (Abb. 7)

Verwenden Sie beim Trockensaugen immer den mitgelieferten Zusatzfilter (18). Montieren Sie den Zusatzfilter so, dass keine Luft ungefiltert durch den Filterkorb (4) gesaugt wird.

Montage des Schmutzfangsackes (Abb. 9)

Zum Aufsaugen von feinem, trockenem Schmutz wird empfohlen den Schmutzfangsack (14) zu montieren. Ziehen Sie den Schmutzfangsack (14) über die Ansaugöffnung. Der Schmutzfangsack (14) ist nur für das Trockensaugen geeignet. Eingesaugter Staub kann mit dem Schmutzfangsack leichter entsorgt werden.

5.3 Montage des Saugschlauches (Abb. 3,10,11)

Verbinden Sie je nach Anwendungsfall den Saugschlauch (10) mit dem entsprechenden Anschluss des Nass- / Trockensaugers.

Saugen

Schließen Sie den Saugschlauch (10) am Anschluss Saugschlauch (8) an

Blasen

Schließen sie den Saugschlauch (10) am Blasananschluss (9) an

Zur Verlängerung des Saugschlauches (10) können ein oder mehrere Elemente des 3-teiligen Saugrohrs (11) am Saugschlauch (10) aufgesteckt werden. Zwischen dem Saugrohr (10) und der Kombidüse (12) bzw. Fugendüse (16) muß das Zwischenstück (17) eingesteckt werden.

5.4 Saugdüsen

Die Kombidüse (12) mit Einsätzen ist zum Absaugen von Feststoffen und Flüssigkeiten auf mittleren bis großen Flächen geeignet. Die Fugendüse (16) ist speziell zum Reinigen von Fugen und Kanten geeignet.

6. Bedienung

6.1 Ein- / Ausschalter (Abb. 1)

Schalterstellung 0: Aus

Schalterstellung I: Ein

6.2 Trockensaugen

Verwenden Sie zum Trockensaugen den Schmutzfangsack (14) und den Zusatzfilter (18) (siehe Punkt 5.2).

Achten Sie stets auf festen Sitz der Filter!

6.3 Nasssaugen

Verwenden Sie zum Nasssaugen den Schaumstofffilter (15) (siehe Punkt 5.2).

Achten Sie stets auf festen Sitz des Filters!

Beim Nasssaugen verschließt das Sicherheitschwimmventil (Abb. 3/5) nach Erreichen des maximalen Füllstandes am Behälter. Dabei ändert sich das Ansauggeräusch des Gerätes, es wird lauter.

Schalten sie dann das Gerät aus und leeren sie den Behälter.

Gefahr!

Der Nass- Trockensauger ist nicht für das Aufsaugen von brennbaren Flüssigkeiten geeignet! Verwenden Sie zum Nasssaugen nur den beiliegenden Schaumstofffilter!

6.4 Blasen

Verbinden Sie den Saugschlauch (10) mit dem Blasanschluss (9) des Nass- Trockensaugers.

7. Reinigung, Wartung und Ersatzteilbestellung

Gefahr!

Ziehen Sie vor allen Reinigungsarbeiten den Netzstecker.

7.1 Reinigung

- Halten Sie Schutzvorrichtungen, Luftschlitze und Motorengehäuse so staub- und schmutzfrei wie möglich.
- Wir empfehlen, dass Sie das Gerät direkt nach jeder Benutzung reinigen.

7.2 Reinigung des Gerätekopfes (3)

Reinigen Sie das Gerät regelmäßig mit einem feuchten Tuch und etwas Schmierseife. Verwenden Sie keine Reinigungs- oder Lösungsmittel; diese könnten die Kunststoffteile des Gerätes angreifen.

7.3 Reinigung des Behälters (7)

Der Behälter kann, je nach Verschmutzung mit einem feuchten Tuch und etwas Schmierseife oder unter fließendem Wasser gereinigt werden.

7.4 Reinigung des Schaumstofffilters (15)

Reinigen Sie den Schaumstofffilter (15) mit etwas Schmierseife unter fließendem Wasser und lassen Sie ihn an der Luft trocknen.

7.5 Wartung

Kontrollieren Sie die Filter des Nass- Trockensaugers regelmäßig und vor jeder Anwendung auf festen Sitz.

7.6 Ersatzteilbestellung:

Bei der Ersatzteilbestellung sollten folgende Angaben gemacht werden;

- Typ des Gerätes
- Artikelnummer des Gerätes
- Ident-Nummer des Gerätes
- Ersatzteilnummer des erforderlichen Ersatzteils

Aktuelle Preise und Infos finden Sie unter www.isc-gmbh.info

8. Austausch der Netzanschlussleitung

Gefahr!

Wenn die Netzanschlussleitung dieses Gerätes beschädigt wird, muss sie durch den Hersteller oder seinen Kundendienst oder eine ähnlich qualifizierte Person ersetzt werden, um Gefährdungen zu vermeiden.

9. Entsorgung und Wiederverwertung

Das Gerät befindet sich in einer Verpackung um Transportschäden zu verhindern. Diese Verpackung ist Rohstoff und ist somit wieder verwendbar oder kann dem Rohstoffkreislauf zurückgeführt werden. Das Gerät und dessen Zubehör bestehen aus verschiedenen Materialien, wie z.B. Metall und Kunststoffe. Defekte Geräte gehören nicht in den Hausmüll. Zur fachgerechten Entsorgung sollte das Gerät an einer geeigneten Sammelstellen abgegeben werden. Wenn Ihnen keine Sammelstelle bekannt ist, sollten Sie bei der Gemeindeverwaltung nachfragen.

10. Lagerung

Lagern Sie das Gerät und dessen Zubehör an einem dunklen, trockenen und frostfreiem Ort. Die optimale Lagertemperatur liegt zwischen 5 und 30 °C. Bewahren Sie das Elektrowerkzeug in der Originalverpackung auf.



Nur für EU-Länder

Werfen Sie Elektrowerkzeuge nicht in den Hausmüll!

Gemäß europäischer Richtlinie 2012/19/EU über Elektro- und Elektronik-Altgeräte und Umsetzung in nationales Recht müssen verbrauchte Elektrowerkzeuge getrennt gesammelt werden und einer umweltgerechten Wiederverwertung zugeführt werden.

Recycling-Alternative zur Rücksendeaufforderung:

Der Eigentümer des Elektrogerätes ist alternativ anstelle Rücksendung zur Mitwirkung bei der sachgerechten Verwertung im Falle der Eigentumsaufgabe verpflichtet. Das Altgerät kann hierfür auch einer Rücknahmestelle überlassen werden, die eine Beseitigung im Sinne der nationalen Kreislaufwirtschafts- und Abfallgesetze durchführt. Nicht betroffen sind den Altgeräten beigefügte Zubehörteile und Hilfsmittel ohne Elektrobestandteile.

Der Nachdruck oder sonstige Vervielfältigung von Dokumentation und Begleitpapieren der Produkte, auch auszugsweise, ist nur mit ausdrücklicher Zustimmung der iSC GmbH zulässig.

Technische Änderungen vorbehalten

Service-Informationen

Wir unterhalten in allen Ländern, welche in der Garantiekunde benannt sind, kompetente Service-Partner, deren Kontakte Sie der Garantiekunde entnehmen. Diese stehen Ihnen für alle Service-Belange wie Reparatur, Ersatzteil- und Verschleißteil-Versorgung oder den Bezug von Verbrauchsmaterialien zur Verfügung.

Es ist zu beachten, dass bei diesem Produkt folgende Teile einem gebrauchsgemäßen oder natürlichen Verschleiß unterliegen bzw. folgende Teile als Verbrauchsmaterialien benötigt werden.

Kategorie	Beispiel
Verschleißteile*	Kombidüse, Fugendüse, Polsterdüse, Elektrowerkzeugadapter, etc.
Verbrauchsmaterial/ Verbrauchsteile*	Faltenfilter, Schaumstofffilter, Schmutzfangsack, Zusatzfilter, etc.
Fehlteile	

* nicht zwingend im Lieferumfang enthalten!

Bei Mängel oder Fehlern bitten wir Sie, den Fehlerfall im Internet unter www.isc-gmbh.info anzumelden. Bitte achten Sie auf eine genaue Fehlerbeschreibung und beantworten Sie dazu in jedem Fall folgende Fragen:

- Hat das Gerät bereits einmal funktioniert oder war es von Anfang an defekt?
- Ist Ihnen vor dem Auftreten des Defektes etwas aufgefallen (Symptom vor Defekt)?
- Welche Fehlfunktion weist das Gerät Ihrer Meinung nach auf (Hauptsymptom)? Beschreiben Sie diese Fehlfunktion.

Garantiekunde

Sehr geehrte Kundin, sehr geehrter Kunde,
unsere Produkte unterliegen einer strengen Qualitätskontrolle. Sollte dieses Gerät dennoch einmal nicht einwandfrei funktionieren, bedauern wir dies sehr und bitten Sie, sich an unseren Servicedienst unter der auf dieser Garantiekarte angegebenen Adresse zu wenden. Gerne stehen wir Ihnen auch telefonisch über die angegebene Servicrufnummer zur Verfügung. Für die Geltendmachung von Garantieansprüchen gilt folgendes:

1. Diese Garantiebedingungen richten sich ausschließlich an Verbraucher, d. h. natürliche Personen, die dieses Produkt weder im Rahmen ihrer gewerblichen noch anderen selbständigen Tätigkeit nutzen wollen. Diese Garantiebedingungen regeln zusätzliche Garantieleistungen, die der u. g. Hersteller zusätzlich zur gesetzlichen Gewährleistung Käufern seiner Neugeräte verspricht. Ihre gesetzlichen Gewährleistungsansprüche werden von dieser Garantie nicht berührt. Unsere Garantieleistung ist für Sie kostenlos.
2. Die Garantieleistung erstreckt sich ausschließlich auf Mängel an einem von Ihnen erworbenen neuen Gerät des u. g. Herstellers, die auf einem Material- oder Herstellungsfehler beruhen und ist nach unserer Wahl auf die Behebung solcher Mängel am Gerät oder den Austausch des Gerätes beschränkt. Bitte beachten Sie, dass unsere Geräte bestimmungsgemäß nicht für den gewerblichen, handwerklichen oder beruflichen Einsatz konstruiert wurden. Ein Garantievertrag kommt daher nicht zustande, wenn das Gerät innerhalb der Garantiezeit in Gewerbe-, Handwerks- oder Industriebetrieben verwendet wurde oder einer gleichzusetzenden Beanspruchung ausgesetzt war.
3. Von unserer Garantie ausgenommen sind:
 - Schäden am Gerät, die durch Nichtbeachtung der Montageanleitung oder aufgrund nicht fachgerechter Installation, Nichtbeachtung der Gebrauchsanleitung (wie durch z.B. Anschluss an eine falsche Netzspannung oder Stromart) oder Nichtbeachtung der Wartungs- und Sicherheitsbestimmungen oder durch Aussetzen des Geräts an anomale Umweltbedingungen oder durch mangelnde Pflege und Wartung entstanden sind.
 - Schäden am Gerät, die durch missbräuchliche oder unsachgemäße Anwendungen (wie z.B. Überlastung des Gerätes oder Verwendung von nicht zugelassenen Einsatzwerkzeugen oder Zubehör), Eindringen von Fremdkörpern in das Gerät (wie z.B. Sand, Steine oder Staub, Transportschäden), Gewaltanwendung oder Fremdeinwirkungen (wie z. B. Schäden durch Herunterfallen) entstanden sind.
 - Schäden am Gerät oder an Teilen des Geräts, die auf einen gebrauchsgemäßen, üblichen oder sonstigen natürlichen Verschleiß zurückzuführen sind.
4. Die Garantiezeit beträgt 24 Monate und beginnt mit dem Kaufdatum des Gerätes. Garantieansprüche sind vor Ablauf der Garantiezeit innerhalb von zwei Wochen, nachdem Sie den Defekt erkannt haben, geltend zu machen. Die Geltendmachung von Garantieansprüchen nach Ablauf der Garantiezeit ist ausgeschlossen. Die Reparatur oder der Austausch des Gerätes führt weder zu einer Verlängerung der Garantiezeit noch wird eine neue Garantiezeit durch diese Leistung für das Gerät oder für etwaige eingebaute Ersatzteile in Gang gesetzt. Dies gilt auch bei Einsatz eines Vor-Ort-Services.
5. Für die Geltendmachung Ihres Garantieanspruches melden Sie bitte das defekte Gerät an unter: www.isc-gmbh.info. Halten Sie bitte den Kaufbeleg oder andere Nachweise Ihres Kaufs des Neugeräts bereit. Geräte, die ohne entsprechende Nachweise oder ohne Typenschild eingeschickt werden, sind von der Garantieleistung aufgrund mangelnder Zuordnungsmöglichkeit ausgeschlossen. Ist der Defekt des Gerätes von unserer Garantieleistung erfasst, erhalten Sie umgehend ein repariertes oder neues Gerät zurück.

Selbstverständlich beheben wir gegen Erstattung der Kosten auch gerne Defekte am Gerät, die vom Garantiumfang nicht oder nicht mehr erfasst sind. Dazu senden Sie das Gerät bitte an unsere Serviceadresse.

Für Verschleiß-, Verbrauchs- und Fehlteile verweisen wir auf die Einschränkungen dieser Garantie gemäß den Service-Informationen dieser Bedienungsanleitung.

iSC GmbH · Eschenstraße 6 · 94405 Landau/Isar (Deutschland)

Sehr geehrte Kundin, sehr geehrter Kunde,
um Ihnen noch mehr Service zu bieten, haben Sie die Möglichkeit auf unserem Onlineportal weitere Informationen abzurufen.

Sollten einmal Probleme oder Fragen zu Ihrem Produkt auftreten, können Sie schnell und einfach unter www.isc-gmbh.info viele Aktionen durchführen. Hier einige Beispiele:

- Ersatzteile bestellen
- Aktuelle Preisauskünfte
- Verfügbarkeiten der Ersatzteile
- Servicestellen Vorort für Benzingeräte
- Defekte Geräte anmelden
- Garantieverlängerungen (nur bei bestimmten Geräten)
- Bestellverfolgung

Wir freuen uns auf Ihren Besuch online unter www.isc-gmbh.info!

Eine Adresse für alle Fälle!

www.isc-gmbh.info

ISC

Garantieabwicklung

Produktinfos

Downloads

Ersatzteilservice

Reparatur

Zubehör

Servicepartner

International Service Center

www.isc-gmbh.info

Telefon: 09951 / 95 920 00 · Telefax: 09951/95 917 00
E-Mail: info@einhell.de · Internet: www.isc-gmbh.info
ISC GmbH · Eschenstraße 6 · 94405 Landau/Isar (Deutschland)

Danger !

Lors de l'utilisation d'appareils, il faut respecter certaines mesures de sécurité afin d'éviter des blessures et dommages. Veuillez donc lire attentivement ce mode d'emploi/ces consignes de sécurité. Veillez à le conserver en bon état pour pouvoir accéder aux informations à tout moment. Si l'appareil doit être remis à d'autres personnes, veillez à leur remettre aussi ce mode d'emploi/ces consignes de sécurité. Nous déclinons toute responsabilité pour les accidents et dommages dus au non-respect de ce mode d'emploi et des consignes de sécurité.

1. Consignes de sécurité**Danger !**

Veillez lire toutes les consignes de sécurité et instructions. Tout non-respect des consignes de sécurité et instructions peut provoquer une décharge électrique, un incendie et/ou des blessures graves.

Conservez toutes les consignes de sécurité et instructions pour une consultation ultérieure.

- Attention: avant le montage et la mise en service, respectez absolument le mode d'emploi.
- Contrôlez que la tension secteur figurant sur la plaque d'identification correspond à la tension secteur.
- Débranchez la prise secteur : lorsque vous n'utilisez pas l'appareil, avant d'ouvrir l'appareil, avant le nettoyage et l'entretien.
- Ne nettoyez jamais l'appareil avec des solvants.
- Ne retirez pas la fiche de la prise en la tirant par le câble.
- Ne laissez pas l'appareil sans surveillance.
- Interdire l'accès aux enfants.
- Il faut veiller à ne pas abîmer ni endommager la ligne de raccordement secteur en roulant dessus, en l'écrasant, en la tirant ou par d'autres actions du même genre.
- L'appareil ne doit pas être utilisé si l'état de la ligne de raccordement réseau n'est pas impeccable.
- Lors du remplacement de la ligne de raccordement secteur, il ne faut pas s'écarter des modèles indiqués par le producteur.
- Ligne de raccordement réseau : H 05 VV - F 2 x 0,75 mm²
- N'aspirez jamais : d'allumettes brûlantes,

de cendres ni de mégots en combustion, de matériaux, vapeurs ou liquides combustibles, corrosifs ou explosifs.

- Cet appareil n'est pas fait pour aspirer des poussières nocives pour la santé.
- Conservez l'appareil à un endroit sec.
- Ne mettez pas en service un appareil endommagé.
- Service après-vente uniquement dans nos postes service après-vente autorisés.
- Utilisez uniquement l'appareil pour les travaux pour lesquels il a été construit.
- Lorsque vous nettoyez des escaliers, la plus grande prudence est de mise.
- Utilisez exclusivement des accessoires et pièces détachées d'origine.

Cet appareil ne convient pas aux personnes (y compris les enfants) qui en raison de leurs capacités physiques, sensorielles ou intellectuelles ou leur manque d'expérience et/ou de connaissances ne peuvent pas l'utiliser de manière sûre, à moins d'être surveillées et de recevoir les instructions relatives à l'utilisation de l'appareil par une personne responsable de leur sécurité. Surveillez les enfants pour vous assurer qu'ils ne jouent pas avec l'appareil.

2. Description de l'appareil et volume de livraison**2.1 Description de l'appareil (figure 1-3)**

- 1 Poignée
- 2 Interrupteur Marche/Arrêt
- 3 Tête de l'appareil
- 4 Cage filtrante
- 5 Soupape de sécurité à flotteur
- 6 Crochets de fermeture
- 7 Réservoir
- 8 Raccord du tuyau d'aspiration
- 9 Raccord de soufflerie
- 10 Tuyau d'aspiration flexible
- 11 Tube d'aspiration à 3 pièces
- 12 Buse combinée
- 13 Roues
- 14 Filtres collecteurs d'impuretés
- 15 Filtre mousse
- 16 Buse à joints
- 17 Pièce intercalaire
- 18 Filtre supplémentaire
- 19 Crochet pour enroulement de câble

2.2 Volume de livraison

Veillez contrôler si l'article est complet à l'aide de la description du volume de livraison. S'il manque des pièces, il faut vous adresser dans un délai de 5 jours ouvrables maximum après votre achat à notre service après-vente ou au magasin de bricolage compétent le plus proche muni d'une preuve d'achat valable. Veuillez consulter pour cela le tableau des garanties dans les conditions de garantie à la fin du mode d'emploi.

- Ouvrez l'emballage et prenez l'appareil en le sortant avec précaution de l'emballage.
- Retirez le matériel d'emballage tout comme les sécurités d'emballage et de transport (s'il y en a).
- Vérifiez si la livraison est bien complète.
- Contrôlez si l'appareil et ses accessoires ne sont pas endommagés par le transport.
- Conservez l'emballage autant que possible jusqu'à la fin de la période de garantie.

Danger !

L'appareil et le matériel d'emballage ne sont pas des jouets ! Il est interdit de laisser des enfants jouer avec des sacs et des films en plastique et avec des pièces de petite taille. Ils risquent de les avaler et de s'étouffer !

- Tuyau d'aspiration flexible
- Tube d'aspiration en 3 parties
- Brosse combinée
- 4x roues
- Sac collecteur de saletés
- Filtre en mousse
- Suceur plat
- Pièce intermédiaire
- Filtre intermédiaire
- Mode d'emploi d'origine

3. Utilisation conforme à l'affectation

L'aspirateur sec/humide est adapté pour aspirer de l'eau et de la poussière en utilisant le filtre correspondant. L'appareil n'est pas conçu pour aspirer des substances combustibles, explosives ni dangereuses pour la santé.

La machine doit exclusivement être employée conformément à son affectation. Chaque utilisation allant au-delà de cette affectation est considérée comme non conforme. Pour les dommages en résultant ou les blessures de tout genre, le producteur décline toute responsabilité et l'opérateur/l'exploitant est responsable.

Veillez au fait que nos appareils, conformément au règlement, n'ont pas été conçus pour être utilisés dans un environnement professionnel, industriel ou artisanal. Nous déclinons toute responsabilité si l'appareil venait à être utilisé professionnellement, artisanalement ou par des sociétés industrielles, tout comme pour toute activité équivalente.

4. Données techniques

Tension du réseau : 220-240 V ~ 50/60 Hz
 Puissance absorbée : 1250 W
 Volume du réservoir : 20 l
 Poids : 5,0 kg
 Classe de protection : II/Ⓜ

5. Avant la mise en service

Avertissement !

Assurez-vous, avant de connecter la machine, que les données se trouvant sur la plaque de signalisation correspondent bien aux données du réseau.

L'appareil doit être uniquement branché sur une prise de courant de sécurité !

5.1 Montage de l'appareil

Montage de la tête de l'appareil (fig. 4)

La tête de l'appareil (3) est fixée sur le réservoir (7) avec un crochet de fermeture (6). Pour retirer la tête de l'appareil (3), ouvrez le crochet de fermeture (6) et enlevez la tête de l'appareil (3). Lors du montage de la tête de l'appareil (3), veillez à ce que le crochet de fermeture (6) s'encrante correctement.

Montage des roues (fig. 5)

Montez les roues (13) comme illustré sur la figure 5.

Montage de la poignée (fig. 8)

Montez la poignée (1) avec un tournevis.

Montage du crochet pour enroulement de câble (fig. 12)

Enfoncez le crochet de l'enroulement de câble (19) dans le support. Après l'utilisation, on peut enrouler le câble sur la tête de l'appareil (3) et l'accrocher au crochet (19).

5.2 Montage des filtres

Remarque !

Ne jamais utiliser l'aspirateur à eau et poussière sans filtre !

Veillez toujours à la bonne fixation du filtre !

Montage du filtre en mousse (fig. 6)

Pour aspirer de l'eau, tirez le filtre en mousse (15) joint au-dessus de la cage filtrante.

Montage du filtre supplémentaire (fig. 7)

Lorsque vous aspirez à sec, utilisez toujours le filtre supplémentaire (18) fourni. Montez le filtre supplémentaire de telle sorte que l'air ne puisse être aspiré par la cage filtrante (4) sans avoir été filtré.

Montage du sac collecteur d'impuretés (fig. 9)

Pour aspirer de la saleté fine et sèche, il est conseillé de monter un sac collecteur d'impuretés (14) au-dessus de la bouche d'aspiration. Le sac collecteur d'impuretés (14) convient uniquement à l'aspiration de la poussière. La poussière aspirée peut être éliminée plus facilement avec le sac collecteur d'impuretés.

5.3 Montage du tuyau d'aspiration (fig. 3, 10, 11)

Raccordez en fonction du cas d'application le tuyau d'aspiration (10) avec le raccord correspondant de l'aspirateur à eau et poussière.

Aspirer

Raccordez le tuyau d'aspiration (10) au niveau du raccord du tuyau d'aspiration (8).

Souffler

Raccordez le tuyau d'aspiration (10) au niveau du raccord de soufflerie (9).

Pour prolonger le tuyau d'aspiration (10), on peut monter un ou plusieurs éléments du tube d'aspiration à trois pièces (11) sur le tuyau d'aspiration (10). La pièce intercalaire (17) doit être enfichée entre le tube d'aspiration (10) et la buse combinée (12) ou la buse à joints (16).

5.4 Buses d'aspiration

La buse combinée (12) avec inserts convient à aspirer des substances solides et des liquides sur des surfaces moyennes à grandes. La buse à joints (16) convient spécialement au nettoyage de joints et d'arêtes.

6. Commande

6.1 Interrupteur marche / arrêt (fig. 1)

Position de l'interrupteur 0 : Arrêt

Position de l'interrupteur I : Marche

6.2 Aspirer à sec

Utilisez le sac collecteur d'impuretés (14) et le filtre supplémentaire (18) pour aspirer à sec (cf. point 5.2).

Veillez toujours à la bonne fixation du filtre !

6.3 Aspirer de l'eau

Utilisez le filtre en mousse (15) pour aspirer de l'eau (cf. point 5.2).

Veillez toujours à la bonne fixation du filtre !

Lors de l'aspiration de liquides la soupape de sécurité à flotteur (fig. 3/5) se referme dès que le réservoir a atteint son niveau maximal de remplissage. Ce-faisant le bruit d'aspiration de l'appareil se modifie, il devient plus fort.

Éteignez ensuite l'appareil et videz le réservoir.

Danger !

L'aspirateur à eau et poussière n'est pas fait pour aspirer des liquides inflammables !
Utilisez uniquement le filtre en mousse fourni pour aspirer de l'eau !

6.4 Souffler

Raccordez le tuyau d'aspiration (10) avec le raccord de soufflerie (9) de l'aspirateur à eau et poussière.

7. Nettoyage, maintenance et commande de pièces de rechange

Danger !

Retirez la fiche de contact avant tous travaux de nettoyage.

7.1 Nettoyage

- Maintenez les dispositifs de protection, les fentes à air et le carter de moteur aussi propres (sans poussière) que possible.
- Nous recommandons de nettoyer l'appareil directement après chaque utilisation.

7.2 Nettoyage de la tête d'appareil (3)

Nettoyez l'appareil régulièrement à l'aide d'un chiffon humide et un peu de savon. N'utilisez aucun produit de nettoyage ni détergent ; ils pourraient endommager les pièces en matières plastiques de l'appareil.

7.3 Nettoyage du réservoir (7)

Le réservoir peut être nettoyé, en fonction du degré d'encrassement, avec un chiffon humide et un peu de savon noir ou sous l'eau courante.

7.4 Nettoyage du filtre en mousse (15)

Nettoyez le filtre en mousse (15) avec un peu de savon noir sous l'eau courante et laissez-le sécher à l'air.

7.5 Maintenance

Contrôlez régulièrement la bonne fixation du filtre de l'aspirateur à eau et poussière et avant chaque application.

7.6 Commande de pièces de rechange

Veillez indiquer ce qui suit pour toute commande de pièces de rechange :

- Type de l'appareil
- Référence de l'appareil
- Numéro d'identification de l'appareil
- Numéro de pièce de rechange de la pièce de rechange nécessaire

Vous trouverez les prix et informations actuelles à l'adresse www.isc-gmbh.info

8. Remplacement de le câble d'alimentation réseau

Danger !

Si le câble d'alimentation réseau de cet appareil est endommagée, il faut la faire remplacer par le producteur ou son service après-vente ou par une personne de qualification semblable afin d'éviter tout risque.

9. Mise au rebut et recyclage

L'appareil se trouve dans un emballage permettant d'éviter les dommages dus au transport. Cet emballage est une matière première et peut donc être réutilisé ultérieurement ou être réintroduit dans le circuit des matières premières. L'appareil et ses accessoires sont en matériaux divers, comme par ex. des métaux et matières plastiques. Les appareils défectueux ne doivent pas être jetés dans les poubelles domestiques. Pour une mise au rebut conforme à la réglementation, l'appareil doit être déposé dans un centre de collecte approprié. Si vous ne connaissez pas de centre de collecte, veuillez vous renseigner auprès de l'administration de votre commune.

10. Stockage

Entreposez l'appareil et ses accessoires dans un endroit sombre, sec et à l'abri du gel tout comme inaccessible aux enfants. La température de stockage optimale est comprise entre 5 et 30 °C. Conservez l'outil électrique dans l'emballage d'origine.



Uniquement pour les pays de l'Union Européenne

Ne jetez pas les outils électriques dans les ordures ménagères!

Selon la norme européenne 2012/19/CE relative aux appareils électriques et systèmes électroniques usés et selon son application dans le droit national, les outils électriques usés doivent être récoltés à part et apportés à un recyclage respectueux de l'environnement.

Possibilité de recyclage en alternative à la demande de renvoi :

Le propriétaire de l'appareil électrique est obligé, en guise d'alternative à un envoi en retour, à contribuer à un recyclage effectué dans les règles de l'art en cas de cessation de la propriété. L'ancien appareil peut être remis à un point de collecte dans ce but. Cet organisme devra l'éliminer dans le sens de la Loi sur le cycle des matières et les déchets. Ne sont pas concernés les accessoires et ressources fournies sans composants électroniques.

Toute réimpression ou autre reproduction de la documentation et des papiers joints aux produits, même sous forme d'extraits, est uniquement permise une fois l'accord explicite de l'ISC GmbH obtenu.

Sous réserve de modifications techniques

Informations service après-vente

Nous disposons dans tous les pays mentionnés dans le bon de garantie de partenaires de service après-vente compétents dont vous trouverez les coordonnées dans le bon de garantie. Ceux-ci se tiennent à votre disposition pour tout ce qui concerne le service après-vente comme les réparations, l'approvisionnement en pièces de rechange et d'usure ou l'achat de pièces de consommation.

Il faut tenir compte du fait que pour ce produit les pièces suivantes sont soumises à une usure liée à l'utilisation ou à une usure naturelle ou que les pièces suivantes sont nécessaires en tant que consommables.

Catégorie	Exemple
Pièces d'usure*	brosse combinée, suceur plat, brosse à parquet, adaptateur pour outil électrique, etc.
Matériel de consommation/ pièces de consommation*	filtre à plis, filtre en mousse, sac collecteur de saletés, filtre supplémentaire, etc.
Pièces manquantes	

*Pas obligatoirement compris dans la livraison !

En cas de vices ou de défauts, nous vous prions d'enregistrer le cas du défaut sur internet à l'adresse www.isc-gmbh.info. Veuillez donner une description précise du défaut et répondre dans tous les cas aux questions suivantes :

- est-ce que l'appareil a fonctionné une fois ou était-il défectueux dès le départ ?
- avez-vous remarqué quelque chose avant la panne (symptôme avant la panne) ?
- quel est le défaut de fonctionnement de l'appareil à votre avis (symptôme principal) ?
Décrivez ce défaut de fonctionnement.

Bon de garantie

Chère cliente, cher client,
nos produits sont soumis à un contrôle de qualité très strict. Si toutefois, il arrivait que cet appareil ne fonctionne pas parfaitement, nous en sommes désolés et nous vous prions de vous adresser à notre service après-vente à l'adresse indiquée sur le bon de garantie. Nous nous tenons également volontiers à votre disposition par téléphone au numéro de service après-vente indiqué. La garantie est valable dans les conditions suivantes :

1. Ces conditions de garantie s'adressent uniquement à des consommateurs, c'est à dire à des personnes physiques qui ne souhaitent ni utiliser ce produit dans le cadre de leur activité industrielle ou artisanale, ni dans le cadre de toute autre activité indépendante. Les conditions de garantie réglementent les prestations de garantie supplémentaires que le fabricant mentionné ci-dessous promet aux acheteurs de ses appareils en supplément de la prestation de garantie légale. Vos droits légaux en matière de garantie restent inchangés. Notre prestation de garanti est gratuite pour vous.
2. La prestation de garantie s'étend exclusivement aux défauts résultant d'une erreur de fabrication ou de matériau d'un appareil neuf du fabricant mentionné ci-dessous et acheté par vos soins. La prestation de garantie se limite selon notre décision soit à la résolution de tels défauts sur l'appareil, soit à l'échange de l'appareil.
Veillez au fait que nos appareils, conformément au règlement, n'ont pas été conçus pour être utilisés dans un environnement professionnel, industriel ou artisanal. Il n'y a donc pas de contrat de garantie quand l'appareil a été utilisé professionnellement, artisanalement ou par des sociétés industrielles ou exposé à une sollicitation semblable pendant la durée de la garantie.
3. Sont exclus de notre garantie :
 - les dommages liés au non-respect des instructions de montage ou en raison d'une installation incorrecte, au non-respect du mode d'emploi (en raison par ex. du branchement de l'appareil sur la tension de réseau ou le type de courant incorrect), au non-respect des dispositions de maintenance et de sécurité ou résultant d'une exposition de l'appareil à des conditions environnementales anormales ou d'un manque d'entretien et de maintenance.
 - les dommages résultant d'une utilisation abusive ou non conforme (comme par ex. une surcharge de l'appareil ou une utilisation d'outils ou d'accessoires non autorisés), de la pénétration d'objets étrangers dans l'appareil (comme par ex. du sable, des pierres ou de la poussière), de l'utilisation de la force ou de la violence (comme par ex. les dommages liés aux chutes).
 - les dommages sur l'appareil ou des parties de l'appareil résultant de l'usure normale liée à l'utilisation de l'appareil ou de toute autre usure naturelle.
4. La durée de garantie est de 24 mois et débute à la date d'achat de l'appareil. Les droits à la garantie doivent être revendiqués avant l'expiration de la durée de garantie dans un délai de deux semaines après avoir constaté le défaut. La revendication de droits à la garantie après expiration de la durée de garantie est exclue. La réparation ou l'échange de l'appareil n'entraîne ni une extension de la durée de garantie ni le début d'une nouvelle durée de garantie pour cet appareil ou toute autre pièce de rechange installée sur l'appareil. Cela est valable également dans le cas d'une intervention du service après-vente à domicile.
5. Pour faire valoir vos droits à la garantie, veuillez enregistrer l'appareil défectueux à l'adresse suivante : www.isc-gmbh.info. Veuillez garder à disposition la preuve d'achat ou tout autre justificatif de l'achat de votre nouvel appareil. Les appareils envoyés sans les justificatifs correspondants ou sans plaque signalétique sont exclus de la prestation de garantie en raison de l'impossibilité de les enregistrer. Si le défaut de l'appareil est inclut dans la garantie, vous recevrez sans délai un appareil réparé ou un nouvel appareil.

Bien entendu, nous réparons volontiers les défauts de votre appareil qui ne sont pas ou plus compris dans l'étendue de la garantie contre le remboursement des frais de réparation. Pour cela, veuillez envoyer l'appareil à notre adresse de service après-vente.

Pour les pièces d'usure, de consommation et manquantes, nous renvoyons aux restrictions de cette garantie conformément aux informations du service après-vente de ce mode d'emploi.

Pericolo!

Nell'usare gli apparecchi si devono rispettare diverse avvertenze di sicurezza per evitare lesioni e danni. Quindi leggete attentamente queste istruzioni per l'uso/le avvertenze di sicurezza. Conservate bene le informazioni per averle a disposizione in qualsiasi momento. Se date l'apparecchio ad altre persone, consegnate queste istruzioni per l'uso/le avvertenze di sicurezza insieme all'apparecchio. Non ci assumiamo alcuna responsabilità per incidenti o danni causati dal mancato rispetto di queste istruzioni e delle avvertenze di sicurezza.

1. Avvertenze sulla sicurezza

Pericolo!

Leggete tutte le avvertenze di sicurezza e le istruzioni. Dimenticanze nel rispetto delle avvertenze di sicurezza e delle istruzioni possono causare scosse elettriche, incendi e/o gravi lesioni. **Conservate tutte le avvertenze e le istruzioni per eventuali necessità future.**

- Attenzione: prima del montaggio e della messa in esercizio osservate assolutamente le istruzioni per l'uso.
- Controllate che la tensione di rete indicata sulla targhetta corrisponda alla tensione di rete a disposizione.
- Staccate la spina dalla presa di corrente: quando l'apparecchio non viene usato, prima di aprire l'apparecchio, prima della pulizia e della manutenzione.
- Non pulite mai l'apparecchio con solventi.
- Non staccate la spina dalla presa di corrente tirando il cavo.
- Non lasciate l'apparecchio incustodito.
- Tenete lontani i bambini.
- Fate attenzione che il cavo di alimentazione non venga rovinato o danneggiato passandoci sopra, schiacciandolo, tirandolo o trattandolo in modo simile.
- L'apparecchio non deve essere usato se il cavo di alimentazione non è in perfetto stato.
- In caso di sostituzione del cavo di alimentazione non dovette allontanarvi dalle versioni indicate dal produttore.
- Cavo di alimentazione: H 05 VV - F 2 x 0,75 mm²
- Non aspirate in nessun caso: fiammiferi accesi o ancora incandescenti, ceneri e mozziconi di sigarette che non siano spenti, sostanze,

vapori e liquidi infiammabili, caustici o esplosivi.

- Questo apparecchio non è adatto all'aspirazione di polveri nocive alla salute.
- Conservate l'apparecchio in luoghi asciutti.
- Non mettete in funzione l'apparecchio se è difettoso.
- Assistenza solo presso centri di servizio assistenza autorizzati.
- Utilizzate l'apparecchio solo per i lavori per i quali è stato costruito.
- Nella pulizia di scale occorre essere estremamente attenti.
- Usate solamente accessori e ricambi originali.

Questo apparecchio non è destinato ad essere usato da persone (bambini compresi) con capacità fisiche, sensoriali o mentali limitate o che manchino di esperienza e/o conoscenze, a meno che non vengano sorvegliati da una persona responsabile per la loro sicurezza o abbiano ricevuto da questa istruzioni su come usare l'apparecchio. I bambini devono essere sorvegliati per assicurarsi che non giochino con l'apparecchio.

2. Descrizione dell'apparecchio ed elementi forniti

2.1 Descrizione dell'apparecchio (Fig. 1-3)

- 1 Impugnatura
- 2 Interruttore ON/OFF
- 3 Testa dell'apparecchio
- 4 Cestello filtro
- 5 Valvola di sicurezza a galleggiante
- 6 Gancio di chiusura
- 7 Contenitore
- 8 Attacco tubo di aspirazione
- 9 Attacco di soffiaggio
- 10 Tubo flessibile di aspirazione
- 11 Tubo di aspirazione a tre elementi
- 12 Bocchetta combinata
- 13 Rotelle
- 14 Sacchetto di raccolta dello sporco
- 15 Filtro di gommapiuma
- 16 Bocchetta tergifughe
- 17 Pezzo intermedio
- 18 Filtro addizionale
- 19 Gancio avvolgicavo

2.2 Elementi forniti

Verificate che l'articolo sia completo sulla base degli elementi forniti descritti. In caso di parti mancanti, rivolgetevi al nostro Centro Servizio Assistenza presentando un documento di acquisto valido entro e non oltre i 5 giorni lavorativi dall'acquisto o al centro fai-da-te competente più vicino. Al riguardo fate attenzione alla Tabella Garanzia nelle disposizioni di garanzia alla fine delle istruzioni.

- Aprite l'imballaggio e togliete con cautela l'apparecchio dalla confezione.
- Togliete il materiale d'imballaggio e anche i fermi di trasporto / imballo (se presenti).
- Controllate che siano presenti tutti gli elementi forniti.
- Verificate che l'apparecchio e gli accessori non presentino danni dovuti al trasporto.
- Se possibile, conservate l'imballaggio fino alla scadenza della garanzia.

Pericolo!

L'apparecchio e il materiale d'imballaggio non sono giocattoli! I bambini non devono giocare con sacchetti di plastica, film e piccoli pezzi! Sussiste pericolo di ingerimento e soffocamento!

- Tubo flessibile di aspirazione
- Tubo di aspirazione a 3 elementi
- Bocchetta combinata
- 4 ruote
- Sacchetto di raccolta dello sporco
- Filtro di gommapiuma
- Bocchetta tergifughe
- Pezzo intermedio
- Filtro addizionale
- Istruzioni per l'uso originali

3. Utilizzo proprio

La sega circolare manuale è adatta ad effettuare tagli diritti nel legno, in materiali simili al legno o materie plastiche.

L'apparecchio deve venire usato solamente per lo scopo a cui è destinato. Ogni altro tipo di uso che esuli da quello previsto non è un uso conforme. L'utilizzatore/l'operatore, e non il costruttore, è responsabile dei danni e delle lesioni di ogni tipo che ne risultino.

Tenete presente che i nostri apparecchi non sono stati costruiti per l'impiego professionale, artigianale o industriale. Non ci assumiamo alcuna garanzia quando l'apparecchio viene usato in imprese commerciali, artigianali o industriali, o in attività equivalenti.

4. Caratteristiche tecniche

Tensione di rete: 220-240 V ~ 50/60 Hz
Potenza assorbita: 1250 W
Capienza del recipiente: 20 l
Peso: 5,0 kg
Grado di protezione: II/□

5. Prima della messa in esercizio

Avvertenza!

Prima di inserire la spina nella presa di corrente assicuratevi che i dati sulla targhetta di identificazione corrispondano a quelli di rete.

L'apparecchio deve essere collegato solo ad una presa con messa a terra!

5.1 Montaggio dell'apparecchio Montaggio della testa dell'apparecchio (Fig. 4)

La testa dell'apparecchio (3) è fissata al contenitore (7) dal gancio di chiusura (6). Per togliere la testa dell'apparecchio (3), aprite il gancio di chiusura (6) e togliete la testa dell'apparecchio (3). Nel montare la testa dell'apparecchio (3) badate che il gancio di chiusura (6) scatti correttamente.

Montaggio delle rotelle (Fig. 5)

Montate le rotelle (13) come mostrato nella Figura 5

Montaggio dell'impugnatura (Fig. 8)

Montate l'impugnatura (1) con un cacciavite.

Montaggio del gancio avvolgicavo (Fig. 12)

Premete il gancio avvolgicavo (19) nel supporto. Dopo l'utilizzo il cavo di alimentazione può essere avvolto al gancio (19) e alla testa dell'apparecchio (3).

5.2 Montaggio dei filtri

Avviso!

Non usate mai l'aspiratutto senza filtro!
Controllate sempre che i filtri siano ben fissati!

Montaggio del filtro di gommapiuma (Fig. 6)

Per l'aspirazione a umido mettete il filtro di gommapiuma accluso (15) sul cestello filtro (Fig. 2/4).

Montaggio del filtro aggiuntivo (Fig. 7)

Nell'aspirazione a secco utilizzate sempre il filtro aggiuntivo fornito (18). Montate il filtro aggiuntivo in modo tale che nel cestello filtro (4) venga aspirata solo aria filtrata.

Montaggio del sacco di raccolta dello sporco (Fig. 9)

Per l'aspirazione di sporco fine e secco si consiglia di montare il sacco di raccolta dello sporco (14). Infilate il sacco di raccolta dello sporco (14) sull'apertura d'aspirazione. Il sacco di raccolta dello sporco (14) è adatto solo per l'aspirazione a secco! La polvere aspirata può essere facilmente rimossa tramite il sacco di raccolta dello sporco.

5.3 Montaggio del tubo flessibile di aspirazione (Fig. 3,10,11)

A seconda dello scopo di utilizzo, collegate il tubo flessibile di aspirazione (10) con l'attacco dell'aspiratutto.

Aspirazione

Inserite il tubo flessibile di aspirazione (10) nel relativo attacco (8).

Soffiaggio

Inserite il tubo flessibile di aspirazione (10) nell'attacco di soffiaggio (9).

Per prolungare il tubo flessibile di aspirazione (10) potete applicare uno o più dei 3 elementi del tubo di aspirazione (11) al tubo flessibile di aspirazione (10). Fra il tubo di aspirazione (10) e la bocchetta combinata (12) ovvero la bocchetta terghi fughe (16) deve essere inserito il pezzo intermedio (17).

5.4 Bocchette di aspirazione

La bocchetta combinata (12) con spazzole è adatta all'aspirazione di solidi e liquidi su superfici da medie a grandi. La bocchetta terghi fughe (16) è particolarmente adatta per la pulizia di fughe e spigoli.

6. Utilizzo

6.1 Interruttore ON/OFF (Fig. 1)

Posizione "0" dell'interruttore: Spento
Posizione "I" dell'interruttore: Acceso

6.2 Aspirazione a secco

Per l'aspirazione a secco impiegate il sacco di raccolta dello sporco (14) ed il filtro aggiuntivo (18) (vedi punto 5.2).
Controllate sempre che i filtri siano ben fissati!

6.3 Aspirazione a umido

Per l'aspirazione ad umido impiegate il filtro di gommapiuma (15) (vedi punto 5.2).
Controllate sempre che il filtro sia ben fissato!

In caso di aspirazione a umido, la valvola di sicurezza a galleggiante (Fig. 3/5) si chiude al raggiungimento del livello massimo di riempimento del serbatoio. In tal caso cambia il rumore di aspirazione, che diventa più forte.
Spegnete quindi l'apparecchio e svuotate il serbatoio.

Pericolo!

L'aspiratutto non è adatto all'aspirazione di liquidi infiammabili!
Per l'aspirazione di liquidi impiegate solo il filtro di gommapiuma accluso!

6.4 Soffiaggio

Collegate il tubo di aspirazione (10) con l'attacco di soffiaggio (9) dell'aspiratutto.

7. Pulizia, manutenzione e ordinazione dei pezzi di ricambio

Pericolo!

Prima di qualsiasi lavoro di pulizia staccate la spina dalla presa di corrente.

7.1 Pulizia

- Tenete il più possibile i dispositivi di protezione, le fessure di aerazione e la carcassa del motore liberi da polvere e sporco.
- Consigliamo di pulire l'apparecchio subito dopo averlo usato.

7.2 Pulizia della testa dell'apparecchio (3)

Pulite l'apparecchio regolarmente con un panno umido ed un po' di sapone. Non usate detergenti o solventi, perché questi ultimi potrebbero danneggiare le parti in plastica dell'apparecchio.

7.3 Pulizia del contenitore (7)

A seconda del tipo di sporco potete pulire il contenitore con un panno umido ed un po' di sapone, oppure sotto acqua corrente.

7.4 Pulizia del filtro di gommapiuma (15)

Pulite il filtro di gommapiuma (15) con un po' di sapone sotto acqua corrente e lasciatelo asciugare all'aria.

7.5 Manutenzione

Controllate regolarmente e prima di ogni utilizzo che il filtro dell'aspiratutto sia ben fissato.

7.6. Ordinazione dei pezzi di ricambio

In caso di ordinazione di pezzi di ricambio è necessario indicare quanto segue:

- tipo di apparecchio
- numero di articolo dell'apparecchio
- numero di identificazione dell'apparecchio
- numero del pezzo di ricambio richiesto

Per i prezzi e le informazioni attuali si veda www.isc-gmbh.info

8. Sostituzione del cavo di alimentazione

Pericolo!

Se il cavo di alimentazione di questo apparecchio viene danneggiato deve essere sostituito dal produttore, dal suo servizio di assistenza clienti o da una persona al pari qualificata al fine di evitare pericoli.

9. Smaltimento e riciclaggio

L'apparecchio si trova in un imballaggio per evitare i danni dovuti al trasporto. Questo imballaggio rappresenta una materia prima e può perciò essere utilizzato di nuovo o riciclato. L'apparecchio e i suoi accessori sono fatti di materiali diversi, per es. metallo e plastica. Gli apparecchi difettosi non devono essere gettati nei rifiuti domestici. Per uno smaltimento corretto l'apparecchio va consegnato ad un apposito centro di raccolta. Se non vi è noto nessun centro di raccolta, rivolgetevi per informazioni all'amministrazione comunale.

10. Conservazione

Conservate l'apparecchio e i suoi accessori in un luogo buio, asciutto, al riparo dal gelo e non accessibile ai bambini. La temperatura ottimale per la conservazione è compresa tra i 5 e i 30 °C. Conservate l'elettrodomestico nell'imballaggio originale.



Solo per paesi membri dell'UE

Non smaltite gli elettroutensili nei rifiuti domestici!

Secondo la direttiva europea 2012/19/CE sui rifiuti di apparecchiature elettriche ed elettroniche e il suo recepimento nelle normative nazionali, gli elettroutensili usati devono venire raccolti separatamente e venire smaltiti in modo ecocompatibile.

Alternativa di riciclaggio alla richiesta di restituzione:

il proprietario dell'apparecchio elettrico è tenuto in alternativa, invece della restituzione, a collaborare in modo che lo smaltimento venga eseguito correttamente in caso ceda l'apparecchio. L'apparecchio vecchio può anche venire consegnato ad un centro di raccolta che provvede poi allo smaltimento secondo le norme nazionali sul riciclaggio e sui rifiuti. Non ne sono interessati gli accessori e i mezzi ausiliari senza elementi elettrici forniti insieme ai vecchi apparecchi.

La ristampa o l'ulteriore riproduzione, anche parziale, della documentazione o dei documenti d'accompagnamento dei prodotti è consentita solo con l'esplicita autorizzazione da parte della iSC GmbH.

Con riserva di apportare modifiche tecniche

Informazioni sul Servizio Assistenza

In tutti i Paesi indicati nel certificato di garanzia disponiamo di competenti partner per il Servizio Assistenza (per i relativi dati di contatto si veda il certificato di garanzia), che sono a vostra disposizione per tutte le richieste di assistenza come riparazione, fornitura di pezzi di ricambio e parti di usura o vendita di materiali di consumo.

Si deve tenere presente che le seguenti parti di questo prodotto sono soggette a un'usura naturale o dovuta all'uso ovvero che le seguenti parti sono necessarie come materiali di consumo.

Categoria	Esempio
Parti soggette ad usura *	Bocchetta combinata, bocchetta tergifughe, bocchetta per imbottiti, adattatore per l'elettrotensile, ecc.
Materiale di consumo/parti di consumo *	Filtro pieghettato, filtro di gommapiuma, sacchetto di raccolta dello sporco, filtro addizionale, ecc.
Parti mancanti	

* non necessariamente compreso tra gli elementi forniti!

In presenza di difetti o errori vi preghiamo di denunciare il caso sul sito internet www.isc-gmbh.info. Vi preghiamo di descrivere con precisione l'anomalia e a tal riguardo di rispondere in ogni caso alle seguenti domande:

- L'apparecchio ha già funzionato una volta o era difettoso fin dall'inizio?
- Avete notato qualcosa prima che si manifestasse il difetto (sintomo prima del difetto)?
- A vostro parere che cosa non funziona nell'apparecchio (sintomo principale)?
Descrivete che cosa non funziona.

Certificato di garanzia

Gentili clienti,

i nostri prodotti sono soggetti ad un rigido controllo di qualità. Se l'apparecchio non dovesse tuttavia funzionare correttamente, ci scusiamo e vi preghiamo di rivolgervi al nostro servizio di assistenza clienti all'indirizzo indicato in questa scheda di garanzia. Siamo a vostra disposizione anche telefonicamente al numero del Servizio Assistenza indicato. Per la rivendicazione dei diritti di garanzia vale quanto segue:

1. Le presenti condizioni di garanzia si rivolgono esclusivamente a consumatori, vale a dire a persone fisiche che non intendono utilizzare questo prodotto né in ambito professionale né per altre attività di lavoro autonomo. Le presenti condizioni di garanzia regolano prestazioni di garanzia supplementari che il produttore su indicato concede in aggiunta alla garanzia legale agli acquirenti di nuovi apparecchi. La presente garanzia non tocca i vostri diritti al ricorso in garanzia previsti dalla legge. Le nostre prestazioni di garanzia sono per voi gratuite.
2. La prestazione di garanzia riguarda esclusivamente i difetti di un nuovo apparecchio da voi acquistato del produttore di cui sopra, riconducibili a errori di materiale o di produzione, ed è limitata, a nostra discrezione, all'eliminazione di questi difetti dell'apparecchio o alla sostituzione dell'apparecchio stesso.
Tenete presente che i nostri apparecchi non sono stati costruiti per l'impiego artigianale, professionale o imprenditoriale. Pertanto un contratto di garanzia non viene concluso se l'apparecchio è stato usato entro il periodo di garanzia in attività artigianali, imprenditoriali o industriali o se è stato sottoposto a sollecitazioni equivalenti.
3. Sono esclusi dalla nostra garanzia:
 - Danni all'apparecchio causati dalla mancata osservanza delle istruzioni di montaggio o per un'installazione non corretta, dalla mancata osservanza delle istruzioni per l'uso (come ad es. collegamento a una tensione di rete o a un tipo di corrente non corretti), dalla mancata osservanza delle norme relative alla manutenzione e alla sicurezza, dall'esposizione dell'apparecchio a condizioni ambientali anomale o per la mancata esecuzione di pulizia e manutenzione.
 - Danni all'apparecchio dovuti a usi impropri o illeciti (come per es. sovraccarico dell'apparecchio o utilizzo di utensili di ricambio o accessori non consentiti), alla penetrazione di corpi estranei nell'apparecchio (come per es. sabbia, pietre o polvere, danni dovuti al trasporto), all'impiego della forza o a influenze esterne (come per es. danni causati da caduta).
 - Danni all'apparecchio o a parti di esso da ricondurre a un'usura comune, dovuta all'uso o di altro tipo naturale.
4. Il periodo di garanzia è 24 mesi e inizia a partire dalla data di acquisto dell'apparecchio. I diritti di garanzia devono essere fatti valere prima della scadenza del periodo di garanzia, entro due settimane dopo avere accertato il difetto. È esclusa la rivendicazione di diritti di garanzia dopo la scadenza del relativo periodo. La riparazione o la sostituzione dell'apparecchio non comporta una proroga del periodo di garanzia e con questa prestazione per l'apparecchio o per pezzi di ricambio eventualmente installati non inizia un nuovo periodo di garanzia. Ciò vale anche nel caso in cui si ricorra a un servizio sul posto.
5. Per rivendicare il diritto di garanzia vi preghiamo di comunicare che l'apparecchio è difettoso tramite sito internet: www.isc-gmbh.info. Tenete a portata di mano il documento di acquisto o altri documenti come prova dell'acquisto del vostro apparecchio nuovo. Apparecchi inviati senza i relativi documenti o senza targhetta d'identificazione sono esclusi dalla prestazione di garanzia perché non possono essere classificati in modo corrispondente. Se il difetto dell'apparecchio rientra nella nostra prestazione di garanzia, ricevete prontamente l'apparecchio riparato o un apparecchio nuovo.

Naturalmente effettuiamo a pagamento anche riparazioni sull'apparecchio che non rientrano o non rientrano più nella garanzia. A tale scopo inviate l'apparecchio all'indirizzo del nostro Centro Assistenza.

Per parti mancanti, di consumo e soggette a usura rimandiamo alle limitazioni di questa garanzia secondo le informazioni sul Servizio Assistenza di queste istruzioni per l'uso.

Gevaar!

Bij het gebruik van toestellen dienen enkele veiligheidsmaatregelen te worden nageleefd om lichamelijk gevaar en schade te voorkomen. Lees daarom deze handleiding / veiligheidsinstructies zorgvuldig door. Bewaar deze goed zodat u de informatie op elk moment kunt terugvinden. Mocht u dit toestel aan andere personen doorgeven, gelieve dan deze handleiding / veiligheidsinstructies mee te geven. Wij zijn niet aansprakelijk voor ongevallen of schade die te wijten zijn aan niet-naleving van deze handleiding en van de veiligheidsinstructies.

1. Veiligheidsaanwijzingen**Gevaar!**

Lees alle veiligheidsinstructies en aanwijzingen. Nalatigheden bij de inachtneming van de veiligheidsinstructies en aanwijzingen kunnen elektrische schok, brand en/of zware letsels tot gevolg hebben. **Bewaar alle veiligheidsinstructies en aanwijzingen voor de toekomst.**

- Let op! Neem zeker de gebruiksaanwijzing in acht alvorens het toestel te monteren en in gebruik te nemen !
- Controleer of de spanning vermeld op het kenplaatje overeenkomt met de netspanning.
- Netstekker uit het stopcontact trekken, als : u het toestel niet gebruikt, voordat u het opent en telkens voor een reiniging of onderhoud.
- Maak het toestel nooit met oplosmiddelen schoon.
- Stekker niet aan de kabel uit het stopcontact trekken.
- Laat het gebruiksklare toestel niet onbeheerd.
- Maak het toestel ontoegankelijk voor kinderen.
- Let er goed op dat de netaansluitkabel niet wordt beschadigd door erover te rijden, de kabel te plat te drukken of eraan te trekken.
- Het toestel mag niet worden gebruikt als de netaansluitkabel niet in perfecte staat is.
- Er mag bij het vervangen van de netaansluitkabel niet worden afgeweken van de parameters opgegeven door de fabrikant.
- Netaansluitkabel: H 05 VV - F 2 x 0,75 mm²
- Geenzins opzuigen: brandende lucifers, gloeiende as en peuken, brandbare, bijtende, brandgevaarlijke of explosieve stoffen, dampen en vloeistoffen.
- Dit toestel is niet geschikt voor het opzuigen

van stoffen die schadelijk zijn voor de gezondheid.

- Het toestel in droge ruimtes opbergen.
- Geen defect toestel in gebruik nemen.
- Service alleen door de geautoriseerde technische dienst.
- Gebruik het toestel alleen voor werkzaamheden waarvoor het gemaakt is.
- Bij het schoonmaken van trappen met de grootste aandacht te werk gaan.
- Gebruik enkel originele accessoires en wisselstukken.

Dit toestel is niet bedoeld om door personen (inclusief kinderen) met een beperkt fysiek, sensorisch en geestelijk vermogen of door personen, die niet de nodige ervaring en/of kennis hebben, te worden gebruikt, tenzij dit onder toezicht van een persoon gebeurt die verantwoordelijk is voor hun veiligheid of die hen aanwijst, hoe het toestel moet worden gebruikt. Op kinderen moet toezicht worden gehouden om te voorkomen dat ze met het toestel spelen.

2. Beschrijving van het gereedschap en leveringsomvang**2.1 Beschrijving van het gereedschap (fig. 1-3)**

- 1 Greep
- 2 AAN/UIT-schakelaar
- 3 Kop van het toestel
- 4 Filterkorf
- 5 Veiligheidsvlotterklep
- 6 Sluithaak
- 7 Reservoir
- 8 Aansluiting zuigslang
- 9 Blaasaansluiting
- 10 Flexibele zuigslang
- 11 Zuigbuis, 3-delig
- 12 Combinatiezuigmond
- 13 Loopwielen
- 14 Vuilopvangzak
- 15 Schuimstoffilter
- 16 Spleetzuigmond
- 17 Tussenstuk
- 18 Extra filter
- 19 Haak voor kabelopwikkeling

2.2 Leveringsomvang

Gelieve de volledigheid van het artikel te controleren aan de hand van de beschreven leveringsomvang. Indien er onderdelen ontbreken gelieve zich binnen de 5 werkdagen na aankoop van het artikel te wenden tot ons servicecenter mits vertoon van een geldig bewijs van aankoop of tot de dichtstbijzijnde desbetreffende bouwmarkt.. Gelieve daarvoor de garantietabel in de garantie-bepalingen aan het einde van de handleiding in acht te nemen.

- Open de verpakking en neem het toestel voorzichtig uit de verpakking.
- Verwijder het verpakkingsmateriaal alsmede verpakkings-/transportbeveiligingen (indien aanwezig).
- Controleer of de leveringsomvang compleet is.
- Controleer het toestel en de accessoires op transportschade.
- Bewaar de verpakking indien mogelijk tot het verloop van de garantieperiode.

Gevaar!

Het toestel en het verpakkingsmateriaal zijn geen speelgoed voor kinderen! Kinderen mogen niet met plastic zakken, folies en kleine stukken spelen! Er bestaat inslik- en verstikkingsgevaar!

- Buigzame zuigslang
- 3-delige zuigbuis
- Combi-mondstuk
- 4x wielen
- Vuilopvangzak
- Schuimstof filter
- Mondstuk voor voegen
- Tussenstuk
- Extra filter
- Originele handleiding

3. Reglementair gebruik

De nat-/droogzuiger is geschikt voor het nat- en droogzuigen mits gebruikmaking van de overeenkomstige filter. Het toestel is niet bedoeld om brandbare, explosieve of voor de gezondheid gevaarlijke stoffen op te zuigen.

De machine mag slechts voor werkzaamheden worden gebruikt waarvoor ze bedoeld is. Elk ander verder gaand gebruik is niet reglementair. Voor daaruit voortvloeiende schade of letsel van

welke aard dan ook is de gebruiker/bediener, niet de fabrikant, aansprakelijk.

Wij wijzen erop dat onze toestellen overeenkomstig hun bestemming niet ontworpen zijn voor commercieel, ambachtelijk of industrieel gebruik. Wij zijn niet aansprakelijk indien het apparaat in ambachtelijke of industriële bedrijven alsmede bij gelijk te stellen activiteiten wordt gebruikt.

4. Technische gegevens

Netspanning: 220-240 V ~ 50/60 Hz
 Opgenomen vermogen: 1250 W
 Containervolume: 20 l
 Gewicht: 5,0 kg
 Bescherming klasse: II/□

5. Vóór inbedrijfstelling

Waarschuwing!

Controleer of de gegevens vermeld op het kenplaatje overeenkomen met de gegevens van het stroomnet alvorens het gereedschap aan te sluiten.

Het toestel mag enkel op een veiligheidsstopcontact worden aangesloten!

5.1 Montage van het toestel

Montage van de kop van het toestel (fig. 4)
 De kop (3) van het toestel is vastgemaakt op de container (7) m.b.v. de sluihaken (6). Om de kop (3) van het toestel af te nemen sluihaken (6) openen en de kop (3) afnemen. Bij het heraanbrengen van de kop (3) van het toestel erop letten dat de sluihaken (6) correct vastklikken.

Montage van de loopwielen (fig. 5)

Breng de loopwielen (13) aan zoals getoond in fig. 5.

Montage van het handvat (fig. 8)

Monteer het handvat (1) m.b.v. een schroeven-draaier.

Montage van de haak voor kabelopwikkeling (fig. 12)

Druk de haak voor de kabelopwikkeling (19) de houder in. Na gebruik kan de netkabel aan de haak (19) en aan de kop van het toestel (3) worden opgewikkeld.

5.2 Montage van de filters

Aanwijzing!

De nat-/droogzuiger nooit zonder filter gebruiken! Let er wel steeds op dat de filter goed vast zit!

Montage van de schuimstoffilter (fig. 6)

Voor het natzuigen trekt u de bijgaande schuimstoffilter (15) over de filterkorf.

Montage van de extra filter (fig. 7)

Gebruik voor het droogzuigen steeds de bijgeleverde extra filter (18). Monteer de extra filter zodanig dat er geen lucht ongefiltreerd door de filterkorf (4) wordt gezogen.

Montage van de vuilopvangzak (fig. 9)

Voor het opzuigen van fijn droog vuil is het aan te raden de vuilopvangzak (14) aan te brengen. Trek de vuilopvangzak (14) over de aanzuigopening. De vuilopvangzak (14) is enkel geschikt voor het droogzuigen. Opgezogen stof kan via de vuilopvangzak gemakkelijk worden verwijderd.

5.3 Montage van de zuigslang (fig. 3,10,11)

Verbind naargelang het toepassingsgeval de zuigslang (10) met de overeenkomstige aansluiting van de nat-/droogzuiger.

Zuigen

Sluit de zuigslang (10) aan op de aansluiting zuigslang (8).

Blazen

Sluit de zuigslang (10) aan op de blaasaansluiting (9).

Voor het verlengen van de zuigslang (10) kunnen een of meerdere elementen van de dieldelige zuigbuis (11) op de zuigslang (10) worden gezet. Tussen de zuigbuis (10) en de combinatiezuigmond (12) resp. voegmondstuk (16) dient het tussenstuk (17) worden ingestoken.

5.4 Zuigmondstukken

De combinatiezuigmond (12) met inzetstukken is geschikt voor het opzuigen van vaste stoffen en vloeistoffen op middelgrote tot grote oppervlakten. Het voegmondstuk (16) is speciaal geschikt voor het reinigen van voegen en kanten.

6. Bediening

6.1 AAN/UIT-schakelaar (fig. 1)

Schakelaar staat op 0: UIT

Schakelaar staat op I: AAN

6.2 Droogzuigen

Gebruik voor het droogzuigen de vuilopvangzak (14) en de extra filter (18) (zie punt 5.2).

Let er wel steeds op dat de filter goed vast zit!

6.3 Natzuigen

Gebruik voor het natzuigen de schuimstoffilter (15) (zie punt 5.2).

Let er wel op dat de filter altijd goed vast zit!

Bij het natzuigen gaat de veiligheidsvlotterklep (fig. 3/5) dicht, zodra het maximale vulniveau aan het reservoir is bereikt. Daarbij verandert het aanzuiggeluid van het apparaat, het wordt luider. Schakel dan het apparaat uit en maak het reservoir leeg.

Gevaar!

De nat-/droogzuiger is niet geschikt voor het opzuigen van brandbare vloeistoffen!

Gebruik voor het natzuigen enkel de bijgaande schuimstoffilter!

6.4 Blazen

Verbind de zuigslang (10) met de blaasaansluiting (9) van de nat-/droogzuiger.

7. Reiniging, onderhoud en bestellen van wisselstukken

Gevaar!

Trek vóór alle schoonmaakwerkzaamheden de netstekker uit het stopcontact.

7.1 Reiniging

- Hou de veiligheidsinrichtingen, de ventilatiespleten en het motorhuis zo veel mogelijk vrij van stof en vuil.
- Het is aan te bevelen het toestel onmiddellijk na elk gebruik schoon te maken.

7.2 Schoonmaken van de kop (3) van het apparaat

Maak het toestel regelmatig met een vochtige doek en wat zachte zeep schoon. Gebruik geen reinigings- of oplosmiddelen; die zouden de kunststofdelen van het apparaat kunnen aantasten.

7.3 Schoonmaken van de container (7)

De container kan naargelang de vervuiling worden schoongemaakt met een vochtige doek en wat zachte zeep of onder stromend water.

7.4 Schoonmaken van de schuimstoffilter (15)

Maak de schuimstoffilter (15) met wat zachte zeep onder stromend water schoon en laat hem aan de lucht drogen.

7.5 Onderhoud

Controleer regelmatig en telkens voor gebruik van het toestel of de filters van de nat-/ droogzuiger goed vast zitten.

7.6. Bestellen van wisselstukken

Gelieve bij het bestellen van wisselstukken de volgende gegevens te vermelden:

- type van het toestel
- artikelnummer van het toestel
- identnummer van het toestel
- wisselstuknummer van het benodigde stuk.

Actuele prijzen en info vindt u terug onder www.isc-gmbh.info

8. Vervanging van de netaansluitleiding

Gevaar!

Als de netaansluitleiding van dit apparaat beschadigd wordt, dan moet hij door de fabrikant of diens klantendienst of door een gelijkwaardig gekwalificeerde persoon vervangen worden, om gevaren te vermijden.

9. Verwijdering en recyclage

Het toestel bevindt zich in een verpakking om transportschade te voorkomen. Deze verpakking is een grondstof en bijgevolg herbruikbaar of kan naar de grondstofkringloop worden teruggevoerd. Het toestel en zijn accessoires bestaan uit diverse materialen, zoals b.v. metaal en kunststof. Defecte toestellen horen niet thuis in het huisvuil. Om zich van het toestel naar behoren te ontdoen dient het naar een geschikte verzamelplaats te worden gebracht. Als u geen verzamelplaats kent gelieve u dan bij de gemeente te informeren.

10. Opbergen

Bewaar het toestel en de accessoires op een donkere, droge en vorstvrije plaats die voor kinderen ontoegankelijk is. De optimale opbergtemperatuur ligt tussen 5° C en 30° C. Bewaar het elektrische gereedschap in de originele verpakking.



Enkel voor EU-landen

Elektrisch gereedschap hoort niet bij het huisvuil thuis!

Volgens de Europese richtlijn 2012/19/EG op afgedankte elektrische en elektronische toestellen en omzetting in nationaal recht dienen afgedankte elektrische gereedschappen afzonderlijk te worden verzameld en milieuvriendelijk te worden gerecycleerd.

Recyclagealternatief i.p.v. het toestel terug te sturen:

De eigenaar van het elektrische toestel is alternatief verplicht, i.p.v. het toestel terug te sturen, mede te werken bij de behoorlijke recyclage in geval hij zich van het eigendom ontdoet. Het afgedankte toestel kan hiervoor ook bij een verzamelplaats worden afgegeven die voor een verwijdering als bedoeld in de wetgeving in zake recyclage en afvalverwerking zorgt. Hieronder vallen niet bij de afgedankte toestellen gevoegde accessoires en hulpmiddelen zonder elektrische componenten.

Nadruk of andere reproductie van documentatie en geleidepapieren van de producten, geheel of gedeeltelijk, enkel toegestaan mits uitdrukkelijke toestemming van iSC GmbH.

Technische wijzigingen voorbehouden

Service-informatie

Wij werken in alle landen die in het garantiebewijs zijn genoemd, samen met competente servicepartners, wier contactgegevens u kunt afleiden uit het garantiebewijs. Deze staan voor alle diensten zoals reparatie, het verschaffen van wisselstukken of slijtdelen of voor de aankoop van verbruiksmaterialen te uwer beschikking.

U moet er rekening mee houden dat bij dit product de volgende delen onderhevig zijn aan een slijtage door gebruik of een natuurlijke slijtage, resp. dat de volgende delen nodig zijn als verbruiksmaterialen.

Categorie	Voorbeeld
Slijtstukken*	Combi-zuigmond, voegmondstuk, meubelzuigmond, adapter voor elektrisch materieel, etc.
Verbruiksmateriaal/verbruiksstukken*	Vouwfilter, schuimstoffilter, vuilopvangzak, extra filter etc.
Ontbrekende onderdelen	

* niet verplicht bij de leveringsomvang begrepen!

Bij gebreken of defecten verzoeken wij u om de fout te melden op het internet onder www.isc-gmbh.info. Gelieve te zorgen voor een nauwkeurige beschrijving van de fout en daarbij in elk geval de volgende vragen te beantwoorden:

- Heeft het toestel reeds eenmaal gewerkt of was het vanaf het begin defect?
- Is u iets opgevallen voordat het defect zich voordeed (symptoom vóór het defect)?
- Welke foutieve werkwijze vertoont het toestel volgens u (hoofdsymptoom)?
Beschrijf deze foutieve werkwijze.

Garantiebewijs

Geachte klant,
onze producten worden onderworpen aan een strenge kwaliteitscontrole. Mocht dit apparaat echter ooit niet naar behoren functioneren, spijt dit ons ten zeerste en vragen u zich te wenden tot onze servicedienst onder het adres vermeld op dit garantiebewijs. Wij staan ook graag telefonisch tot uw dienst via het vermelde servicetelefoonnummer. Voor eisen in verband met het recht garantie geldt het volgende:

1. Deze garantievoorwaarden zijn uitsluitend gericht aan de gebruikers, d.w.z. natuurlijke personen die dit product niet in het kader van hun ambachtelijke noch van een andere zelfstandige activiteit willen gebruiken. Deze garantievoorwaarden regelen aanvullende garantieprestaties, die de hieronder genoemde fabrikant kopers van zijn nieuwe apparaten toezegt in aanvulling tot de wettelijke garantie. Uw wettelijke garantieclaims blijven onaangetast door deze garantie. Onze garantieprestatie is voor u gratis.
2. De garantieprestatie geldt uitsluitend voor gebreken aan een door u aangekocht nieuw apparaat van de hieronder genoemde fabrikant die aantoonbaar berusten op een materiaal- of productiefout, en is naar onze keuze beperkt tot het verhelpen van zulke gebreken aan het apparaat of de vervanging ervan.
Wij wijzen erop dat onze apparaten overeenkomstig hun bestemming niet ontworpen zijn voor commercieel, ambachtelijk of industrieel gebruik. Van een garantiecontract is derhalve geen sprake, als het apparaat binnen de garantieperiode in commerciële, ambachtelijke of industriële bedrijven werd ingezet of aan een daarmee gelijk te stellen belasting werd blootgesteld.
3. Van onze garantie zijn uitgesloten:
 - Schade aan het apparaat als gevolg van niet-inachtneming van de montagehandleiding of op grond van ondeskundige installatie, als gevolg van niet-inachtneming van de gebruiksaanwijzing (zoals bijv. door aansluiting aan een verkeerde netspanning of stroomsoort) of niet-inachtneming van de onderhouds- en veiligheidsvoorschriften, door blootstelling van het apparaat aan abnormale omgevingsvoorwaarden of door nalatig onderhoud en verzorging.
 - Schade aan het apparaat als gevolg van misbruik of ondeskundige toepassingen (zoals bijv. overbelasting van het apparaat of de inzet van niet toegelaten gereedschappen of toebehoren), binnendringen van vreemde voorwerpen in het apparaat (zoals bijv. zand, stenen of stof, transportschade), gebruik van geweld of als gevolg van externe invloeden (zoals bijv. schade door vallen).
 - Schade aan het apparaat of aan delen van het apparaat die valt te herleiden tot slijtage als gevolg van gebruik, en als gevolg van normale of andere natuurlijke slijtage.
4. De garantieperiode bedraagt 24 maanden en gaat in op de datum van aankoop van het apparaat. Garantieclaims dienen voor het verloop van de garantieperiode binnen de twee weken na het vaststellen van het defect geldend te worden gemaakt. Het indienen van garantieclaims na verloop van de garantieperiode is uitgesloten. De herstelling of vervanging van het apparaat leidt niet tot een verlenging van de garantieperiode noch wordt door deze prestatie een nieuwe garantieperiode voor het apparaat of voor eventueel ingebouwde wisselstukken op gang gebracht. Dit geldt ook bij het ter plaatse uitvoeren van een serviceactiviteit.
5. Gelieve om een garantieclaim in te dienen het defecte apparaat aan te melden onder: www.isc-gmbh.info. Houd het aankoopbewijs of een ander bewijs van uw aankoop van het nieuwe apparaat bij de hand. Apparaten die zonder bijhorende bewijzen of zonder typeplaatje worden teruggestuurd, worden op grond van de ontbrekende mogelijkheid om het apparaat toe te kennen uitgesloten van de garantieprestatie. Valt het defect van het apparaat binnen onze garantieprestatie, dan bezorgen wij u per omgaande een gerepareerd of nieuw apparaat terug.

Uiteraard staan wij ook tot u dienst om, mits betaling van de kosten, defecten van het apparaat te verhelpen die buiten de garantieomvang vallen. Te dien einde stuurt u het apparaat aan ons serviceadres op.

Voor slijtstukken, verbruiksmateriaal en ontbrekende onderdelen wordt verwezen naar de beperkingen van deze garantie conform de service-informatie van deze handleiding.

Peligro!

Al usar aparatos es preciso tener en cuenta una serie de medidas de seguridad para evitar lesiones o daños. Por este motivo, es preciso leer atentamente este manual de instrucciones/advertencias de seguridad. Guardar esta información cuidadosamente para poder consultarla en cualquier momento. En caso de entregar el aparato a terceras personas, será preciso entregarles, asimismo, el manual de instrucciones/advertencias de seguridad. No nos hacemos responsables de accidentes o daños provocados por no tener en cuenta este manual y las instrucciones de seguridad.

1. Instrucciones de seguridad**Peligro!**

Lea todas las instrucciones de seguridad e indicaciones. El incumplimiento de dichas instrucciones e indicaciones puede provocar descargas, incendios y/o daños graves. **Guarde todas las instrucciones de seguridad e indicaciones para posibles consultas posteriores.**

- Atención: Es preciso leer detenidamente las instrucciones de uso antes del montaje y la puesta en servicio.
- Controlar si la tensión de red coincide con la indicada en la placa de identificación.
- Desenchufar el aparato si: no se está utilizando, antes de abrirlo, así como antes de la limpieza y del mantenimiento.
- No limpiar nunca el aparato con disolventes.
- No tirar del cable para desenchufar el aparato.
- No dejar nunca el aparato sin vigilancia cuando esté en funcionamiento.
- Mantenerlo fuera del alcance de los niños.
- Asegurarse de no dañar el cable, evitar pasar por encima del mismo, aplastarlo, tirar de él, etc.
- El aparato no se utilizará si el cable de conexión a red no se encuentra en perfecto estado.
- Al cambiar el cable de conexión a red se debe utilizar uno que coincida con los modelos indicados por el fabricante.
- Cable de conexión a red:
H 05 VV - F 2 x 0,75 mm²
- No aspirar bajo ningún concepto: cerillas encendidas, cenizas no apagadas, colillas incandescentes, materiales, vapores o líquidos

inflamables, corrosivos o explosivos.

- Este aparato no es indicado para aspirar polvos nocivos para la salud.
- Guardar el aparato en un recinto seco.
- No poner en funcionamiento un aparato que presente daños.
- Sólo el servicio de asistencia autorizado podrá efectuar reparaciones en el aparato.
- Utilizar el aparato exclusivamente para los fines para los que ha sido diseñado.
- Prestar especial atención durante la limpieza de escaleras.
- Utilizar exclusivamente piezas de repuesto y accesorios originales.

Este aparato no ha sido concebido para ser utilizado por personas (incluyendo niños) cuyas capacidades estén limitadas física, sensorial o psíquicamente, o que no dispongan de la experiencia y/o los conocimientos necesarios. Las personas aptas deberán recibir formación o instrucciones necesarias sobre el funcionamiento del aparato por parte de una persona responsable para su seguridad. Vigilar a los niños para asegurarse de que no jueguen con el aparato.

2. Descripción del aparato y volumen de entrega**2.1 Descripción del aparato (fig. 1-3)**

- 1 Empuñadura
- 2 Interruptor ON/OFF
- 3 Cabezal del aparato
- 4 Recipiente de filtraje
- 5 Válvula de flotador de seguridad
- 6 Ganchos de cierre
- 7 Recipiente
- 8 Conexión tubo de aspiración
- 9 Conexión para soplado
- 10 Tubo de aspiración flexible
- 11 Tubo de aspiración de 3 piezas
- 12 Boquilla multiuso
- 13 Ruedas
- 14 Bolsa de recogida
- 15 Filtro de espuma
- 16 Boquilla esquinera
- 17 Pieza intermedia
- 18 Filtro adicional
- 19 Gancho para enrollar cable

2.2 Volumen de entrega

Sirviéndose de la descripción del volumen de entrega, comprobar que el artículo esté completo. Si faltase alguna pieza, dirigirse a nuestro Service Center o a la tienda especializada más cercana en un plazo máximo de 5 días laborales tras la compra del artículo presentando un recibo de compra válido. A este respecto, observar la tabla de garantía de las condiciones de garantía que se encuentran al final del manual.

- Abrir el embalaje y extraer cuidadosamente el aparato.
- Retirar el material de embalaje, así como los dispositivos de seguridad del embalaje y para el transporte (si existen).
- Comprobar que el volumen de entrega esté completo.
- Comprobar que el aparato y los accesorios no presenten daños ocasionados durante el transporte.
- Si es posible, almacenar el embalaje hasta que transcurra el periodo de garantía.

Peligro!

¡El aparato y el material de embalaje no son un juguete! ¡No permitir que los niños jueguen con bolsas de plástico, láminas y piezas pequeñas! ¡Riesgo de ingestión y asfixia!

- Manguera de aspiración flexible
- Tubo de aspiración de 3 piezas
- Boquilla multiuso
- 4 ruedas
- Bolsa de recogida
- Filtro de espuma
- Boquilla esquinera
- Pieza intermedia
- Filtro adicional
- Manual de instrucciones original

3. Uso adecuado

El aspirador en seco y húmedo ha sido concebido para aspirar materiales sólidos y líquidos utilizando el filtro correspondiente. El aparato no es indicado para aspirar materiales inflamables, explosivos ni perjudiciales para la salud.

La máquina sólo debe emplearse para aquellos casos para los que se ha destinado su uso. Cualquier otro uso no será adecuado. En caso de uso inadecuado, el fabricante no se hace responsable de daños o lesiones de cualquier tipo; el respon-

sable es el usuario u operario de la máquina.

Es preciso tener en consideración que nuestro aparato no está indicado para un uso comercial, industrial o en taller. No asumiremos ningún tipo de garantía cuando se utilice el aparato en zonas industriales, comerciales o talleres, así como actividades similares.

4. Características técnicas

Tensión de red: 220-240 V ~ 50/60 Hz
Consumo de energía: 1250 W
Volumen recipiente: 20 l
Peso: 5,0 kg
Clase de protección: II/□

5. Antes de la puesta en marcha

Aviso!

Antes de conectar la máquina, asegurarse de que los datos de la placa de identificación coincidan con los datos de la red eléctrica.

¡Conectar el aparato solo a un enchufe con puesta a tierra!

5.1 Montaje del aparato

Montaje del cabezal del aparato (fig. 4)

El cabezal del aparato (3) está sujeto al recipiente (7) por medio de ganchos de cierre (6). Para sacar el cabezal (3), abrir los ganchos de cierre (6) y extraer el cabezal (3). Al montar el cabezal (3) asegurarse de que los ganchos de cierre (6) se enclaven bien.

Montaje de las ruedas (fig. 5)

Montar las ruedas (13) según se indica en la figura 5.

Montaje de la empuñadura (fig. 8)

Montar la empuñadura (1) utilizando un destornillador.

Montaje del gancho para enrollar cable (fig. 12)

Presionar el gancho destinado al enrollado de cable (19) en el soporte. Tras su uso, el cable de conexión se puede enrollar al gancho (19) y al cabezal del aparato (3).

5.2 Montaje de los filtros

Advertencia!

No utilizar nunca el aspirador en seco y húmedo sin filtro!

¡Asegurarse de que los filtros estén siempre bien colocados!

Montaje del filtro de espuma (fig. 6)

Para aspirar en húmedo colocar el filtro de espuma suministrado (15) sobre el recipiente de filtraje.

Montaje del filtro adicional (fig. 7)

Para aspirar en seco utilizar siempre el filtro adicional suministrado (18). Montar el filtro adicional de tal forma que no pueda entrar aire sin filtrar en el recipiente de filtraje (4).

Montaje de la bolsa de recogida (fig. 9)

Para aspirar suciedad fina y seca recomendamos montar la bolsa de recogida (14). Colocar la bolsa de recogida (14) sobre la perforación de aspiración.

La bolsa de recogida (14) es adecuada únicamente para la aspiración en seco. El polvo aspirado puede eliminarse con mayor facilidad con la bolsa de recogida.

5.3 Montaje del tubo de aspiración (fig. 3, 10, 11)

Dependiendo del tipo de uso, conectar el tubo de aspiración (10) a la conexión correspondiente del aspirador en seco y húmedo.

Aspirar

Conectar el tubo de aspiración (10) a la conexión del tubo (8)

Soplar

Conectar el tubo de aspiración (10) a la conexión de soplado (9)

Para prolongar el tubo de aspiración (10) se pueden encajar uno o varios elementos del tubo de aspiración de 3 piezas (11). La pieza intermedia (17) debe encajarse entre el tubo de aspiración (10) y la boquilla multiuso (12) o la boquilla esquinera (16).

5.4 Boquillas aspiradoras

La boquilla multiuso (12) con cabezales es adecuada para aspirar materiales sólidos y líquidos en superficies medianas a grandes. La boquilla esquinera (16) es especialmente adecuada para

limpiar juntas y cantos.

6. Manejo

6.1 Interruptor ON/OFF (fig. 1)

Posición 0: OFF

Posición I: ON

6.2 Aspiración en seco

Para aspirar en seco utilizar la bolsa de recogida (14) y el filtro adicional (18) (véase punto 5.2).

¡Asegurarse de que el filtro esté siempre bien colocado!

6.3 Aspiración en húmedo

Para aspirar en húmedo utilizar el filtro de espuma (15) (véase punto 5.2).

¡Asegurarse de que el filtro esté siempre bien colocado!

En la aspiración en húmedo, la válvula de flotador de seguridad (fig. 3/5) se cierra una vez alcanzado el nivel de llenado máximo en el recipiente.

En tal caso, el ruido de aspiración del aparato aumenta.

Apagar el aparato y vaciar el recipiente.

Peligro!

El aspirador en seco y húmedo no ha sido concebido para aspirar líquidos inflamables.

Para aspirar en húmedo, utilizar sólo el filtro de espuma suministrado!

6.4 Soplar

Conectar el tubo de aspiración (10) al empalme de soplado (9) del aspirador en seco y húmedo.

7. Mantenimiento, limpieza y pedido de piezas de repuesto

Peligro!

Desenchufar el aparato siempre antes de realizar cualquier trabajo de limpieza.

7.1 Limpieza

- Evitar al máximo posible que la suciedad y el polvo se acumulen en los dispositivos de seguridad, las rendijas de ventilación y la carcasa del motor.
- Se recomienda limpiar el aparato tras cada uso.

7.2 Limpieza del cabezal del aparato (3)

Limpia el aparato de forma periódica con un paño húmedo y un poco de jabón blando. No utilizar productos de limpieza o disolventes; ya que podrían deteriorar las piezas de plástico del aparato.

7.3 Limpieza del recipiente (7)

Dependiendo del nivel de suciedad, el recipiente se puede limpiar con un paño húmedo, un poco de jabón blando y agua abundante.

7.4 Limpieza del filtro de espuma (15)

Limpia el filtro de espuma (15) con un poco de jabón blando y con abundante agua y dejar que se seque al aire.

7.5 Mantenimiento

Controla regularmente el filtro del aspirador en seco y húmedo y asegúrate siempre de que esté bien sujeto.

7.6. Pedido de piezas de repuesto

Cuando se pasa pedido de las piezas de repuesto, es preciso indicar los siguientes datos:

- Tipo de aparato
- Número de artículo del aparato
- Número de identificación del aparato
- Número de la pieza de recambio solicitada

Los precios y la información actual se hallan en www.isc-gmbh.info

8. Cambio del cable de conexión a la red eléctrica

Peligro!

Cuando el cable de conexión a la red de este aparato esté dañado, deberá ser sustituido por el fabricante o su servicio de asistencia técnica o por una persona cualificada para ello, evitando así cualquier peligro.

9. Eliminación y reciclaje

El aparato está protegido por un embalaje para evitar daños producidos por el transporte. Este embalaje es materia prima y, por eso, se puede volver a utilizar o llevar a un punto de reciclaje. El aparato y sus accesorios están compuestos de diversos materiales, como, p. ej., metal y plástico. Los aparatos defectuosos no deben tirarse a la basura doméstica. Para su eliminación adecuada, el aparato debe entregarse a una entidad recolectora prevista para ello. En caso de no conocer ninguna, será preciso informarse en el organismo responsable del municipio.

10. Almacenamiento

Guardar el aparato y sus accesorios en un lugar oscuro, seco, protegido de las heladas e inaccesible para los niños. La temperatura de almacenamiento óptima se encuentra entre los 5 y 30 °C. Guardar la herramienta eléctrica en su embalaje original.

E



Sólo para países miembros de la UE

No tirar herramientas eléctricas en la basura casera.

Según la directiva europea 2012/19/CE sobre aparatos usados electrónicos y eléctricos y su aplicación en el derecho nacional, dichos aparatos deberán recojerse por separado y eliminarse de modo ecológico para facilitar su posterior reciclaje.

Alternativa de reciclaje en caso de devolución:

El propietario del aparato eléctrico, en caso de no optar por su devolución, está obligado a reciclar adecuadamente dicho aparato eléctrico. Para ello, también se puede entregar el aparato usado a un centro de reciclaje que trate la eliminación de residuos respetando la legislación nacional sobre residuos y su reciclaje. Esto no afecta a los medios auxiliares ni a los accesorios sin componentes eléctricos que acompañan a los aparatos usados.

Sólo está permitido copiar la documentación y documentos anexos del producto, o extractos de los mismos, con autorización expresa de iSC GmbH.

Nos reservamos el derecho a realizar modificaciones técnicas

Información de servicio

En todos los países mencionados en el certificado de garantía disponemos de distribuidores competentes cuyos datos de contacto podrán consultar en dicho certificado. Dichos distribuidores están a su disposición para cualquier asunto relacionado con el servicio como reparación, suministro de piezas de repuesto y desgaste, o con respecto a los materiales de consumo.

Es preciso tener en cuenta, que las siguientes piezas de este producto se someten a desgaste natural o provocado por el uso o que se necesitan las siguientes piezas como materiales de consumo.

Categoría	Ejemplo
Piezas de desgaste*	Boquilla multiuso, boquilla esquinera, boquilla cepillo, adaptador de herramienta eléctrica, etc.
Material de consumo/Piezas de consumo*	Filtro plegado, filtro de espuma, bolsa de recogida, filtro adicional, etc.
Falta de piezas	

*¡no tiene por qué estar incluido en el volumen de entrega!

En caso de deficiencia o fallo, rogamos que lo registre en la página web www.isc-gmbh.info. Describa exactamente el fallo y responda siempre a las siguientes preguntas:

- ¿Ha funcionado el aparato en algún momento o estaba defectuoso desde el principio?
- ¿Le ha llamado algo la atención antes de surgir el fallo (indicio antes del fallo)?
- ¿Qué fallo de funcionamiento le parece que presenta el aparato (indicio principal)?
Describa ese fallo en el funcionamiento.

Certificado de garantía

Estimado cliente:

Nuestros productos están sometidos a un estricto control de calidad. No obstante, lamentaríamos que este aparato dejara de funcionar correctamente, en tal caso, le rogamos que se dirija a nuestro servicio de atención al cliente en la dirección indicada en la parte inferior de la presente tarjeta de garantía. Con mucho gusto le atenderemos también telefónicamente en el número de servicio indicado a continuación. Para hacer válido el derecho de garantía, proceda de la siguiente forma:

1. Estas condiciones de garantía van dirigidas exclusivamente a los consumidores, es decir, personas naturales que no desean emplear este producto en el marco de su actividad comercial ni autónoma. Estas condiciones de garantía regulan prestaciones adicionales de garantía que el fabricante abajo mencionado se compromete a otorgar, de manera adicional a la garantía legal, a los compradores de sus nuevos aparatos. Las prestaciones de garantía que le corresponden conforme a ley no se ven afectadas por la presente. Nuestra prestación de garantía es gratuita para usted.
2. La garantía se extiende exclusivamente a defectos en un aparato nuevo adquirido por usted del fabricante abajo mencionado, ocasionados por fallos de material o de producción, y está limitada, según nuestra elección, a la reparación de los defectos o al cambio del aparato.
Es preciso tener en consideración que nuestro aparato no está indicado para un uso comercial, industrial o en taller. Por lo tanto, no procederá un contrato de garantía cuando se utilice el aparato dentro del periodo de garantía en zonas industriales, comerciales o talleres, así como actividades similares.
3. Nuestra garantía no cubre:
 - Daños en el aparato ocasionados por la no observancia de las instrucciones de montaje o por una instalación no profesional, no observancia de las instrucciones de uso (como, p. ej., conexión a una tensión de red o corriente no indicada) o la no observancia de las disposiciones de mantenimiento y seguridad o por la exposición del aparato a condiciones anormales del entorno o por la falta de cuidado o mantenimiento.
 - Daños en el aparato ocasionados por aplicaciones impropias o indebidas (como, p. ej., sobrecarga del aparato o uso de herramientas o accesorios no homologados), introducción de cuerpos extraños en el aparato (como, p. ej., arena, piedras o polvo, daños producidos por el transporte), uso violento o influencias externa (como, p. ej., daños por caídas).
 - Daños en el aparato o en piezas del aparato provocados por el desgaste natural, habitual o producido por el uso.
4. El periodo de garantía es de 24 meses y comienza en la fecha de la compra del aparato. El derecho de garantía debe hacerse válido, antes de finalizado el plazo de garantía, dentro de un periodo de dos semanas una vez detectado el defecto. El derecho de garantía vence una vez transcurrido el plazo de garantía. La reparación o cambio del aparato no conllevará ni una prolongación del plazo de garantía ni un nuevo plazo de garantía ni para el aparato ni para las piezas de repuesto montadas. Esto también se aplica en el caso de un servicio in situ.
5. Para hacer efectivo su derecho a garantía, registre su aparato defectuoso en: www.isc-gmbh.info. Tenga a mano el recibo de compra o cualquier otro comprobante que acredite la compra del aparato nuevo. La garantía no cubre aquellos aparatos que se envíen sin el comprobante pertinente o sin la placa de identificación puesto que resulta difícil clasificarlos del modo correspondiente. Si nuestra prestación de garantía incluye el defecto aparecido en el aparato, recibirá de inmediato un aparato reparado o nuevo de vuelta.

Naturalmente, también solucionaremos los defectos del aparato que no se encuentren comprendidos o ya no se encuentren comprendidos en la garantía, en este caso contra reembolso de los costes. Para ello, envíe el aparato a nuestra dirección de servicio técnico.

Para piezas de desgaste, de repuesto y falta de piezas nos remitimos a las limitaciones de esta garantía conforme a la información de servicio de este manual de instrucciones.

Perigo!

Ao utilizar ferramentas, devem ser respeitadas algumas medidas de segurança para prevenir ferimentos e danos. Por conseguinte, leia atentamente este manual de instruções / estas instruções de segurança. Guarde-o num local seguro, para que o possa consultar sempre que necessário. Caso passe o aparelho a outras pessoas, entregue também este manual de instruções / estas instruções de segurança. Não nos responsabilizamos pelos acidentes ou danos causados pela não observância deste manual e das instruções de segurança.

1. Instruções de segurança**Perigo!**

Leia todas as instruções de segurança e indicações. O incumprimento das instruções de segurança e indicações pode provocar choques eléctricos, incêndios e/ou ferimentos graves.
Guarde todas as instruções de segurança e indicações para mais tarde consultar.

- Atenção: para a montagem e a colocação em funcionamento, respeite estritamente as instruções de serviço.
- Verifique se a tensão de rede indicada na placa de características corresponde à tensão de rede existente.
- Retire a ficha de alimentação da corrente se: o aparelho não for utilizado, antes de abrir o aparelho, antes da limpeza e da manutenção.
- Nunca limpe o aparelho com solventes.
- Para retirar a ficha da tomada não puxe pelo cabo.
- Não deixe um aparelho em estado operacional sem vigilância.
- Mantenha-o fora do alcance das crianças.
- Para não danificar o cabo de ligação à rede, evite que seja pisado, esmagado ou esticado.
- O aparelho não pode ser utilizado se o cabo de ligação à rede não estiver em perfeitas condições.
- A utilização do cabo de ligação à rede deve obedecer às indicações do fabricante.
- Cabo de ligação à rede: H 05 VV - F 2 x 0,75 mm²
- Nunca aspire: fósforos a arder, cinza e beatas de cigarros ainda incandescentes, substâncias, vapores e líquidos combustíveis, cáusticos, inflamáveis ou explosivos.
- Este aparelho não se destina à aspiração de

poeiras nocivas à saúde.

- Guarde o aparelho em espaços secos.
- Não coloque em funcionamento um aparelho que esteja danificado.
- A manutenção só pode ser realizada em postos de assistência técnica autorizados.
- Utilize o aparelho apenas para os trabalhos para os quais foi concebido.
- A limpeza de escadas exige uma atenção redobrada.
- Utilize apenas acessórios e peças sobressalentes originais.

Este aparelho não se destina a ser usado por pessoas (inclusive crianças) com limitações físicas, sensoriais ou psíquicas e experiência e/ou conhecimento insuficientes, a não ser quando acompanhadas de uma pessoa responsável pela sua segurança ou que instrua sobre como se deve utilizar a máquina. As crianças devem ser mantidas sob vigilância para garantir que não brincam com o aparelho.

2. Descrição do aparelho e material a fornecer**2.1 Descrição do aparelho (figura 1-3)**

- 1 Pega
- 2 Interruptor para ligar/desligar
- 3 Cabeça do aparelho
- 4 Porta-filtro
- 5 Válvula de bóia de segurança
- 6 Gancho de fecho
- 7 Reservatório
- 8 Ligação para mangueira de aspiração
- 9 Ligação para soprador
- 10 Mangueira de aspiração flexível
- 11 Tubo de aspiração tripartido
- 12 Bocal combinado
- 13 Rodízios
- 14 Saco colectador de sujidade
- 15 Filtro de espuma
- 16 Bocal para juntas
- 17 Peça intermédia
- 18 Filtro adicional
- 19 Gancho para o enrolamento do cabo

2.2 Material a fornecer

Com a ajuda da descrição do material a fornecer, verifique se o artigo se encontra completo. Caso faltem peças, dirija-se num prazo máximo de 5 dias úteis após a compra do artigo a um dos nossos Service Center ou ao representante mais próximo, fazendo-se acompanhar de um talão de compra válido. Para o efeito, consulte a tabela da garantia que se encontra nos termos de garantia no fim do manual.

- Abra a embalagem e retire cuidadosamente o aparelho.
- Remova o material da embalagem, assim como os dispositivos de segurança da embalagem e de transporte (caso existam).
- Verifique se o material a fornecer está completo
- Verifique se o aparelho e as peças acessórias apresentam danos de transporte.
- Se possível, guarde a embalagem até ao termo do período de garantia.

Perigo!

O aparelho e o material da embalagem não são brinquedos! As crianças não devem brincar com sacos de plástico, películas ou peças de pequena dimensão! Existe o perigo de deglutição e asfixia!

- Mangueira de aspiração flexível
- Tubo de aspiração tripartido
- Bocal combinado
- 4 rodas
- Saco colector de sujidade
- Filtro de espuma
- Bocal para juntas
- Peça intermédia
- Filtro adicional
- Manual de instruções original

3. Utilização adequada

O aspirador universal destina-se à aspiração a húmido e a seco mediante a utilização do respectivo filtro. O aparelho não se destina à aspiração de substâncias combustíveis, explosivas ou nocivas à saúde.

A máquina só pode ser utilizada para os fins a que se destina. Qualquer outro tipo de utilização é considerado inadequado. Os danos ou ferimentos de qualquer tipo daí resultantes são da responsabilidade do utilizador/operador e não do

fabricante.

Chamamos a atenção para o facto de os nossos aparelhos não terem sido concebidos para uso comercial, artesanal ou industrial. Não assumimos qualquer responsabilidade se o aparelho for utilizado no comércio, artesanato ou indústria ou em actividades equiparáveis.

4. Dados técnicos

Tensão de rede: 220-240 V ~ 50/60 Hz
 Potência absorvida: 1250 W
 Volume do reservatório: 20 l
 Peso: 5,0 kg
 Classe de protecção: II/□

5. Antes da colocação em funcionamento

Aviso!

Antes de ligar a máquina, certifique-se de que os dados constantes da placa de características correspondem aos dados de rede.

O aparelho só pode ser ligado a uma tomada com ligação à terra!

5.1 Montagem do aparelho

Montagem da cabeça do aparelho (fig. 4)

A cabeça do aparelho (3) é fixada ao reservatório (7) por intermédio dos ganchos de fecho (6). Para retirar a cabeça do aparelho (3), abra os ganchos de fecho (6) e remova-a. Ao montar a cabeça do aparelho (3), verifique se os ganchos de fecho (6) ficam bem engatados.

Montagem dos rodízios (fig. 5)

Monte os rodízios (13) de acordo com a figura 5.

Montagem da pega (fig. 8)

Monte a pega (1) usando uma chave de parafusos.

Montagem do gancho para o enrolamento do cabo (fig. 12)

Prima o gancho para o enrolamento do cabo (19) para dentro do suporte. Após a utilização, o cabo eléctrico pode ser enrolado no gancho (19) e na cabeça do aparelho (3).

5.2 Montagem dos filtros

Nota!

Nunca utilize o aspirador universal sem o filtro!
Certifique-se sempre de que os filtros estão bem colocados!

Montagem do filtro de espuma (fig. 6)

Para a aspiração a húmido, puxe o filtro de espuma fornecido (15) sobre o porta-filtro.

Montagem do filtro adicional (fig. 7)

Ao efectuar aspirações a seco, utilize sempre o filtro adicional fornecido (18). Monte o filtro adicional de forma a que não passe pelo porta-filtro (4) ar que não tenha sido filtrado.

Montagem do saco colector de sujidade (fig. 9)

É aconselhável montar o saco colector de sujidade (14) para aspirar sujidades mais finas e secas. Puxe o saco colector de sujidade (14) pela abertura de aspiração. O saco colector de sujidade (14) destina-se apenas à aspiração a seco. É mais fácil eliminar o pó aspirado se for usado o saco colector de sujidade.

5.3 Montagem da mangueira de aspiração (fig. 3,10,11)

Consoante o tipo de aplicação, ligue a mangueira de aspiração (10) à respectiva ligação no aspirador universal.

Aspirar

Ligue a mangueira de aspiração (10) à ligação para aspiração (8)

Soprar

Ligue a mangueira de aspiração (10) à ligação para soprador (9)

Para prolongar a mangueira de aspiração (10), podem ser inseridos nesta um ou mais elementos do tubo de aspiração tripartido (11). A peça intermédia (17) tem de estar colocada entre o tubo de aspiração (10) e o bocal combinado (12) ou o bocal para juntas (16).

5.4 Bocais de aspiração

O bocal combinado (12) com insertos destina-se à aspiração de sólidos e líquidos em superfícies médias a grandes. O bocal para juntas (16) é especialmente adequado para a limpeza de juntas e de arestas.

6. Operação

6.1 Interruptor para ligar/desligar (fig. 1)

Posição do interruptor 0: desligado

Posição do interruptor I: ligado

6.2 Aspiração a seco

Para a aspiração a seco, use o saco colector de sujidade (14) e o filtro adicional (18) (ver ponto 5.2).

Certifique-se sempre de que os filtros estão bem colocados!

6.3 Aspiração a húmido

Para a aspiração a húmido, use o filtro de espuma (15) (ver ponto 5.2).

Certifique-se sempre de que o filtro está bem colocado!

Durante a aspiração a húmido, a válvula de bóia de segurança (fig. 3/5) fecha-se depois de atingido o nível máximo de enchimento do reservatório. Devido a isso, o ruído da aspiração altera-se, torna-se mais forte.

Desligue o aparelho e esvazie o reservatório.

Perigo!

O aspirador universal não se destina à aspiração de líquidos inflamáveis!

Para aspiração a húmido, utilize unicamente o filtro de espuma fornecido!

6.4 Soprar

Ligue a mangueira de aspiração (10) à ligação para soprador (9) do aspirador universal.

7. Limpeza, manutenção e encomenda de peças sobressalentes

Perigo!

Retire a ficha de alimentação da tomada antes de qualquer trabalho de limpeza.

7.1 Limpeza

- Mantenha os dispositivos de segurança, as ranhuras de ventilação e a carcaça do motor o mais limpo possível.
- Aconselhamos a limpeza do aparelho imediatamente após cada utilização.

7.2 Limpeza da cabeça do aparelho (3)

Limpe regularmente o aparelho com um pano húmido e um pouco de sabonete líquido. Não utilize detergentes ou solventes, pois estes podem corroer as peças de plástico do aparelho.

7.3 Limpeza do reservatório (7)

Consoante a sujidade, o reservatório pode ser limpo com um pano húmido e um pouco de sabonete líquido ou sob água corrente.

7.4 Limpeza do filtro de espuma (15)

Limpe o filtro de espuma (15) com um pouco de sabonete líquido e água corrente e deixe-o secar ao ar.

7.5 Manutenção

Verifique regularmente e antes de cada utilização se os filtros do aspirador universal estão bem colocados.

7.6. Encomenda de peças sobressalentes

Para encomendar peças sobressalentes, deve indicar os seguintes dados:

- Modelo do aparelho
- Número de referência do aparelho
- N.º de identificação do aparelho
- N.º da peça sobressalente necessária

Pode consultar os preços e informações actuais em www.isc-gmbh.info

8. Substituição do cabo de ligação à rede

Perigo!

Para evitar perigos, sempre que o cabo de ligação à rede deste aparelho for danificado, é necessário que seja substituído pelo fabricante ou pelo seu serviço de assistência técnica ou por uma pessoa com qualificação.

9. Eliminação e reciclagem

O aparelho encontra-se dentro de uma embalagem para evitar danos de transporte. Esta embalagem é matéria-prima, podendo ser reutilizada ou reciclada. O aparelho e os respectivos acessórios são de diferentes materiais, como p. ex. o metal e o plástico. Não deite os aparelhos defeituosos para o lixo doméstico. Para uma eliminação ecologicamente correcta, o aparelho deve ser entregue num local de recolha adequado.

Se não tiver conhecimento de nenhum local de recolha, informe-se junto da sua administração autárquica.

10. Armazenagem

Guarde o aparelho e os respectivos acessórios em local escuro, seco e sem risco de formação de gelo, fora do alcance das crianças. A temperatura ideal de armazenamento situa-se entre os 5 e os 30 °C. Guarde a ferramenta eléctrica na embalagem original.



Só para países da UE

Não deite as ferramentas eléctricas para o lixo doméstico!

Segundo a directiva europeia 2012/19/CE relativa aos resíduos de equipamentos eléctricos e electrónicos e a respectiva transposição para o direito interno, as ferramentas eléctricas usadas têm de ser recolhidas separadamente e entregues nos locais de recolha previstos para o efeito.

Alternativa de reciclagem relativa à solicitação de devolução:

O proprietário do aparelho eléctrico, no caso de não optar pela devolução, é obrigado a reciclar adequadamente o aparelho eléctrico. Para tal, o aparelho usado também pode ser entregue a um ponto de recolha que trate da eliminação de resíduos, respeitando a legislação nacional sobre resíduos e respectiva reciclagem. Não estão abrangidos os meios auxiliares e os acessórios sem componentes electrónicos, que acompanham os aparelhos usados.

A reprodução ou duplicação, mesmo que parcial, da documentação e dos anexos dos produtos carece da autorização expressa da iSC GmbH.

Reservado o direito a alterações técnicas

Informações do serviço de assistência técnica

Estamos representados em todos os países mencionados no certificado de garantia por agentes autorizados competentes, cujos contactos poderá encontrar no certificado de garantia. Estes encontram-se ao seu dispor para todos os serviços de que necessita, tais como reparações, fornecimento de peças sobressalentes e peças desgastadas ou a aquisição de consumíveis.

Deve-se ter em atenção que, neste produto, as seguintes peças estão sujeitas a um desgaste natural ou decorrente da sua utilização, ou então são necessárias como consumíveis.

Categoria	Exemplo
Peças de desgaste*	Bocal combinado, bocal para juntas, bocal para estofos, adaptador para ferramenta eléctrica, etc.
Consumíveis/peças consumíveis*	Filtro de pregas, filtro de espuma, saco colector de sujidade, filtro adicional, etc.
Peças em falta	

* não incluído obrigatoriamente no material a fornecer!

Em caso de deficiências ou erros, pedimos-lhe que comunique o problema através da página de Internet www.isc-gmbh.info. Certifique-se de que faz uma descrição exacta do problema, respondendo sempre às seguintes questões:

- O aparelho já funcionou alguma vez ou possui o defeito desde o início?
- Antes do surgimento do defeito, apercebeu-se de algo estranho (sintoma antes do defeito)?
- Na sua opinião, que erro de funcionamento apresenta o aparelho (sintoma principal)?
Descreva este erro de funcionamento.

Certificado de garantia

Estimado(a) cliente,

os nossos produtos são submetidos a um rigoroso controlo de qualidade. Se, ainda assim, o aparelho não funcionar nas devidas condições, lamentamos esse facto e pedimos-lhe que se dirija ao nosso serviço de assistência técnica na morada indicada no presente certificado de garantia. Se preferir, também pode contactar-nos telefonicamente através do número de assistência técnica indicado. O exercício dos direitos de garantia está sujeito às seguintes condições:

1. As presentes condições de garantia dirigem-se exclusivamente aos consumidores, ou seja, pessoas naturais, que não desejam utilizar este produto quer no âmbito da sua actividade comercial quer de outra actividade independente. As presentes condições de garantia regem as prestações de garantia adicionais com que o fabricante abaixo designado se compromete, além dos termos legais de garantia, para com os compradores dos seus novos aparelhos e não afectam os seus direitos legais de garantia. O nosso serviço de garantia é prestado gratuitamente.
2. O serviço de garantia cobre exclusivamente as deficiências num novo aparelho adquirido do fabricante abaixo designado, e que sejam decorrentes de erros de material ou de fabrico comprovados, e está, por nossa opção, limitado à eliminação de tal falta no aparelho ou à substituição do mesmo. Chamamos a atenção para o facto de os nossos aparelhos não terem sido concebidos para uso comercial, artesanal ou profissional. Não haverá, por isso, lugar a um contrato de garantia no caso de o aparelho ter sido utilizado, dentro do período de garantia, em empresas do sector comercial, artesanal ou industrial ou actividades equiparáveis.
3. Excluídos pela nossa garantia estão:
 - Danos no aparelho resultantes da inobservância das instruções de montagem ou de uma instalação incorrecta, da inobservância do manual de instruções (como p. ex. a ligação a uma tensão de rede ou tipo de corrente errada) ou da inobservância das disposições de segurança ou da exposição do aparelho a condições ambientais anormais ou de uma conservação e manutenção insuficientes.
 - Danos no aparelho resultantes de utilizações abusivas ou indevidas (como p. ex. uma sobrecarga do aparelho ou utilização de ferramentas de trabalho ou acessórios não autorizados), a penetração de corpos estranhos no aparelho (como p. ex. areia, pedras ou pó, danos de transporte), o uso de força ou impactos externos (como p. ex. danos resultantes de quedas).
 - Danos no aparelho ou nas peças do aparelho associados a um desgaste decorrente do uso, um desgaste natural habitual ou de outro tipo.
4. O período de garantia é de 24 meses a contar da data de compra do aparelho. Os direitos de garantia devem ser reclamados dentro do período de garantia, no prazo de duas semanas após ter sido detectado o defeito. Está excluída a reclamação de direitos de garantia após o termo do período de garantia. A reparação ou a substituição do aparelho não implica o prolongamento do período de garantia nem dá origem à contagem de um novo período de garantia para o aparelho ou para eventuais peças sobressalentes montadas no mesmo. O mesmo se aplica no caso de a assistência técnica ter sido prestada no local.
5. Para activar a garantia, denuncie o aparelho defeituoso em: www.isc-gmbh.info. Tenha à disposição o talão ou outro comprovativo de compra do aparelho novo. Os aparelhos enviados sem o respectivo comprovativo ou sem a placa de características, serão excluídos pelo serviço de garantia devido à falta de atribuição. Se o defeito do aparelho estiver abrangido pelo nosso serviço de garantia, ser-lhe-á imediatamente enviado um aparelho novo ou reparado.

Naturalmente, também teremos todo o gosto em efectuar reparações que não estão, ou deixaram de estar, abrangidas pelo serviço de garantia. Nesse caso, terá de suportar os custos da reparação. Para este efeito, deverá enviar o aparelho para a morada do nosso serviço de assistência técnica.

Para peças de desgaste, consumíveis e em falta, consulte as restrições desta garantia, de acordo com as informações do serviço de assistência técnica deste manual de instruções.

Konformitätserklärung

- | | |
|--|---|
| D erklärt folgende Konformität gemäß EU-Richtlinie und Normen für Artikel | PL deklaruje zgodność wymienionego ponizej artykułu z następującymi normami na podstawie dyrektywy WE. |
| GB explains the following conformity according to EU directives and norms for the following product | BG декларира съответното съответствие съгласно Директива на ЕС и норми за артикул |
| F déclare la conformité suivante selon la directive CE et les normes concernant l'article | LV paskaidro šādu atbilstību ES direktīvai un standartiem |
| I dichiara la seguente conformità secondo la direttiva UE e le norme per l'articolo | LT apibūdina šį atitikimą EU reikalavimams ir prekės normoms |
| NL verklaart de volgende overeenstemming conform EU richtlijn en normen voor het product | RO declară următoarea conformitate conform directivei UE și normelor pentru articolul |
| E declara la siguiente conformidad a tenor de la directiva y normas de la UE para el artículo | GR δηλώνει την ακόλουθη συμμόρφωση σύμφωνα με την Οδηγία ΕΚ και τα πρότυπα για το προϊόν |
| P declara a seguinte conformidade, de acordo com as diretiva CE e normas para o artigo | HR potvrđuje sljedeću usklađenost prema smjernicama EU i normama za artikl |
| DK atterer følgende overensstemmelse i medfør af EU-direktiv samt standarder for artikel | BIH potvrđuje sljedeću usklađenost prema smjernicama EU i normama za artikl |
| S förklarar följande överensstämmelse enl. EU-direktiv och standarder för artikeln | RS potvrđuje sledeću usklađenost prema smernicama EZ i normama za artikal |
| FIN vakuuttaa, että tuote täyttää EU-direktiivin ja standardien vaatimukset | RUS следующим удостоверяется, что следующие продукты соответствуют директивам и нормам ЕС |
| EE tõendab toote vastavust EL direktiivile ja standarditele | UKR проголошує про зазначену нижче відповідність виробу директивам та стандартам ЄС на виробі |
| CZ vydává následující prohlášení o shodě podle směrnice EU a norem pro výrobek | MK ja izjavуva slednata soobrnost согласно EУ-директивата и нормите за артикли |
| SLO potrjuje sledečo skladnost s smernico EU in standardi za izdelek | TR Ürünü ile ilgili AB direktifleri ve normları gereğince aşağıda açıklanan uygunluğu belirtir |
| SK vydáva nasledujúce prehlásenie o zhode podľa smernice EÚ a noriem pre výrobok | N erklærer følgende samsvar i henhold til EU-direktivet og standarder for artikkel |
| H a cikkekhez az EU-irányvonal és Normák szerint a következő konformitást jelenti ki | IS Lýsir uppfyllingu EU-reglna og annarra staðla vöru |

Nass-Trockensauger TC-VC 1820 S (Einhell)

- | | |
|--|--|
| <input type="checkbox"/> 2014/29/EU | <input type="checkbox"/> 2006/42/EC |
| <input checked="" type="checkbox"/> 2005/32/EC_2009/125/EC | <input type="checkbox"/> Annex IV
Notified Body:
Notified Body No.:
Reg. No.: |
| <input checked="" type="checkbox"/> 2014/35/EU | <input type="checkbox"/> 2000/14/EC_2005/88/EC |
| <input type="checkbox"/> 2006/28/EC | <input type="checkbox"/> Annex V |
| <input checked="" type="checkbox"/> 2014/30/EU | <input type="checkbox"/> Annex VI
Noise: measured L _{WA} = dB (A); guaranteed L _{WA} = dB (A)
P = KW; L/O = cm
Notified Body: |
| <input type="checkbox"/> 2014/32/EU | <input type="checkbox"/> 2012/46/EU
Emission No.: |
| <input type="checkbox"/> 2014/53/EC | |
| <input type="checkbox"/> 2014/68/EU | |
| <input type="checkbox"/> 90/396/EC_2009/142/EC | |
| <input type="checkbox"/> 89/686/EC_96/58/EC | |
| <input checked="" type="checkbox"/> 2011/65/EU | |

**Standard references: EN 60335-1; EN 60335-2-2;
EN 62233; EN 55014-1; EN 55014-2; EN 61000-3-2; EN 61000-3-3**

Landau/Isar, den 16.03.2017


Weichselgartner/General-Manager


Dong/Product-Management

First CE: 17
Art.-No.: 23.421.66 I.-No.: 11027
Subject to change without notice

Archive-File/Record: NAPR016595
Documents registrar: Sergey Hirsekorn
Wiesenweg 22, D-94405 Landau/Isar



A series of horizontal lines for writing, starting from the top right of the page and extending downwards.



EH 05/2017 (01)

