



Istruzioni
per l'uso



POTATORE TELESCOPICO ELETTRICO GLTEH 750



Manuale originale



Arrivare all'obiettivo in modo veloce e semplice grazie ai codici QR

Non importa se siete alla ricerca **di informazioni relative a prodotti, pezzi di ricambio o accessori**, se cercate **garanzie dei produttori** o **centri di assistenza** o se desiderate vedere comodamente un **video-tutorial** – grazie ai nostri codici QR riuscirete ad arrivare in modo semplicissimo al vostro obiettivo.

Cosa sono i codici QR?

I codici QR (QR = Quick Response) sono codici grafici acquisibili mediante la fotocamera di uno smartphone e che contengono per esempio un link ad un sito internet o dati di contatto.

Il vostro vantaggio: non si necessita più di dover digitare faticosamente indirizzi internet o dati di contatto!

Ecco come si fa

Per poter acquisire il codice QR si necessita semplicemente di uno smartphone, aver installato un software che legga i codici QR e di un collegamento internet.

Software che leggono i codici QR sono disponibili nello App Store del vostro smartphone e in genere sono gratuiti.

Provate ora

Basta acquisire con il vostro smartphone il seguente codice QR per ottenere ulteriori informazioni relative al vostro prodotto ALDI.

Il portale di assistenza ALDI

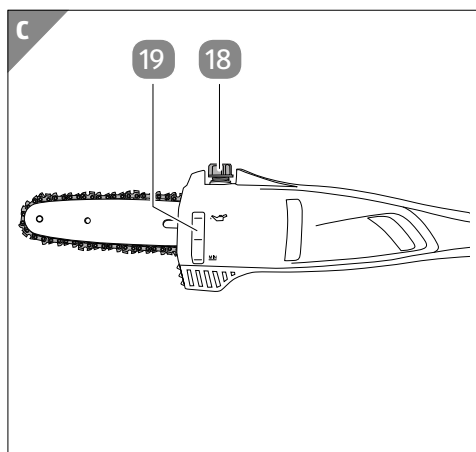
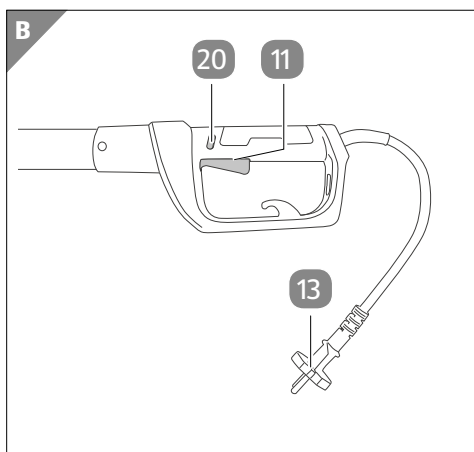
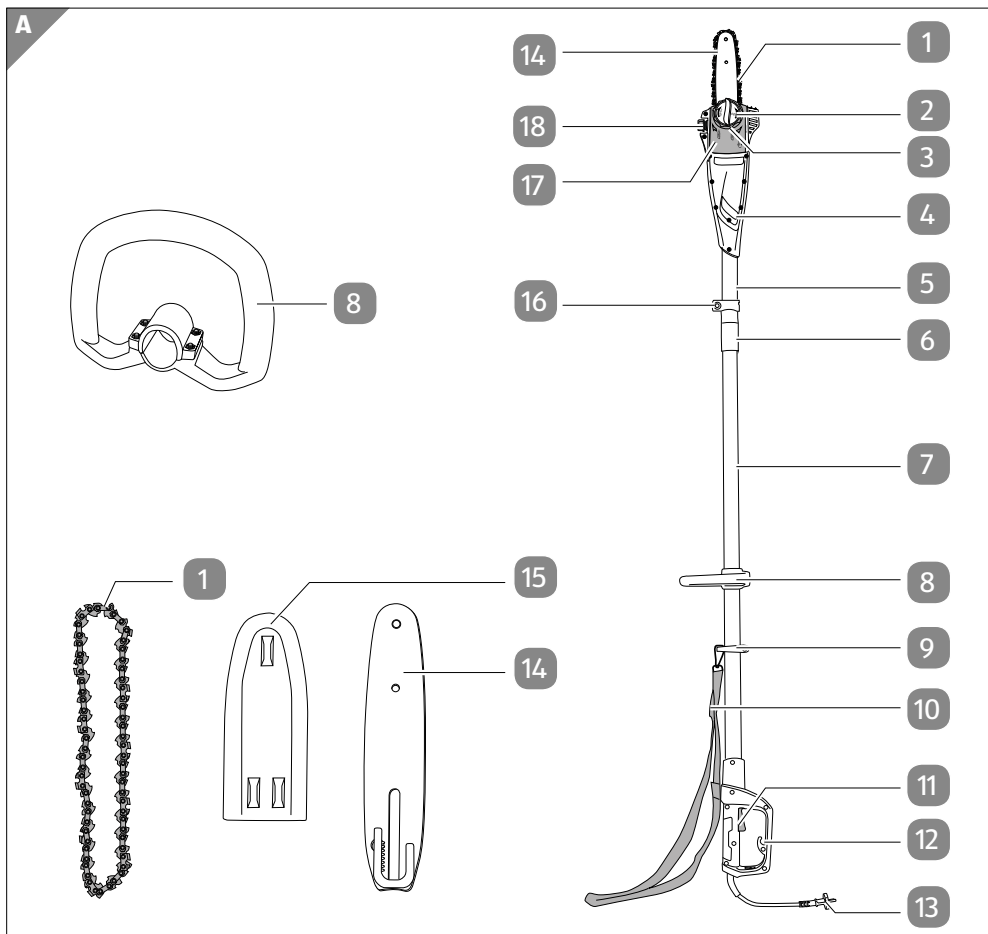
Tutte le suddette informazioni sono disponibili anche in internet nel portale di assistenza ALDI all'indirizzo www.aldi-service.it.

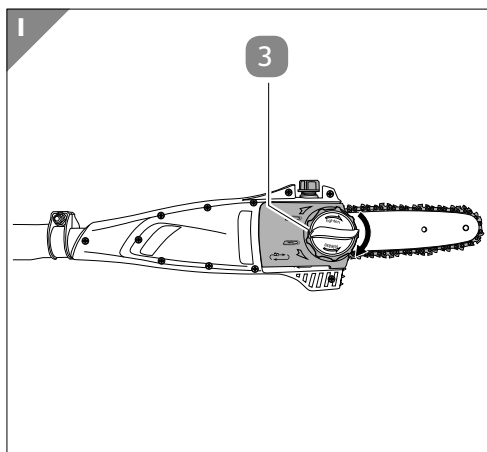
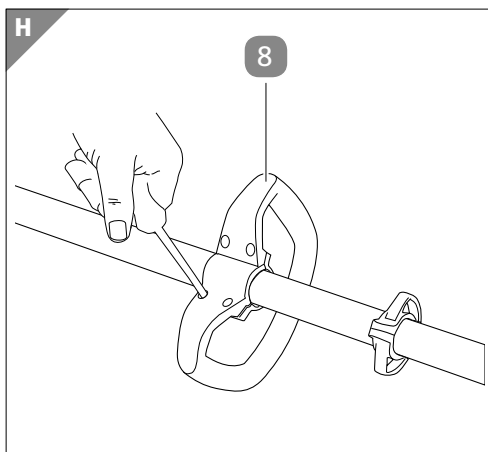
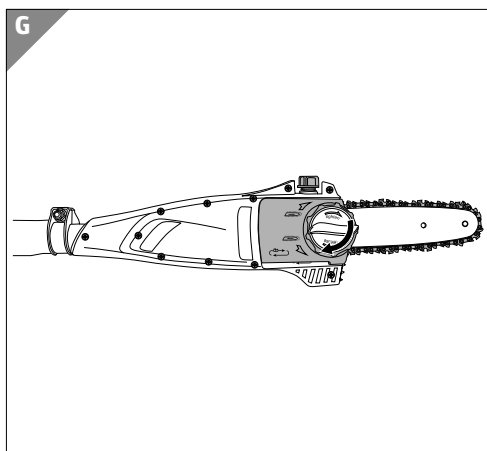
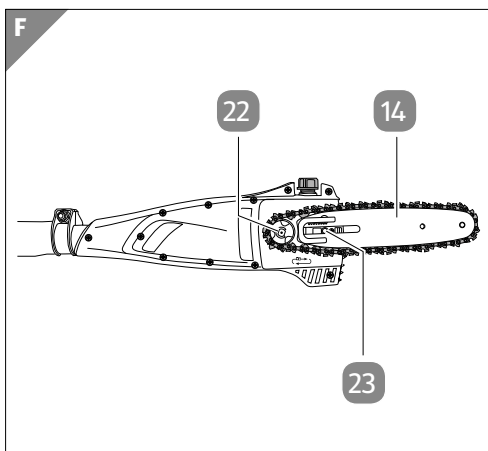
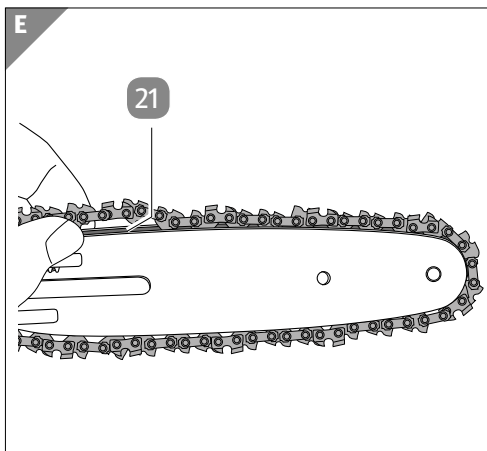
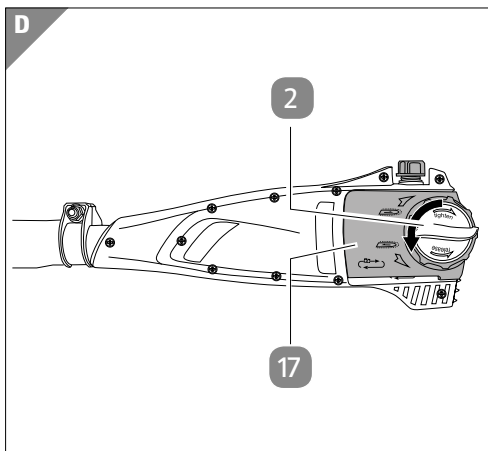
Eseguendo il lettore di codici QR potrebbero generarsi costi a seconda della tariffa scelta con il vostro operatore mobile a seguito del collegamento ad internet.



Sommario

Panoramica prodotto	4
Utilizzo	5
Dotazione/elenco dei componenti	6
Informazioni generali	7
Leggere e conservare le istruzioni per l'uso.....	7
Descrizione pittogrammi	7
Sicurezza	9
Utilizzo conforme alla destinazione d'uso	9
Rischi residui	10
Avvertenze generali di sicurezza per utensili elettrici.....	11
Avvertenze di sicurezza per motoseghe.....	14
Sicurezza supplementare.....	16
Valori di rumore e vibrazioni.....	20
Prima messa in funzione	21
Controllare il potatore telescopico e la dotazione	21
Montare l'impugnatura supplementare.....	22
Montare la spada e la catena	22
Tendere la catena	23
Aggiungere l'olio della catena.....	24
Funzionamento	24
Indossare la tracolla	24
Regolare l'asta telescopica	25
Collegare il potatore telescopico alla rete elettrica	25
Accendere e spegnere il potatore telescopico.....	26
Lavorare con il potatore telescopico	26
Preliminari	26
Tecniche di segatura	28
Manutenzione	31
Sostituire la catena e la spada	31
Controllare la lubrificazione della catena automatica.....	32
Affilare la catena	32
Pulizia e conservazione	32
Ordinazione di pezzi di ricambio	34
Risoluzione dei problemi	34
Ricerca anomalie	35
Dati tecnici	36
Dichiarazione di conformità	37
Smaltimento	38





Dotazione/elenco dei componenti

- 1 Catena
- 2 Vite di fissaggio per il coperchio rocchetto per catena
- 3 Tendicatena
- 4 Alloggiamento del motore
- 5 Asta telescopica
- 6 Giunto asta telescopica
- 7 Barra fissa
- 8 Impugnatura supplementare (con impugnatura, controparte e 4 viti)
- 9 Supporto tracolla
- 10 Tracolla (con moschettone e fibbia di sblocco)
- 11 Interruttore di accensione/spengimento
- 12 Occhiello per cavo di prolunga
- 13 Spina
- 14 Spada
- 15 Protezione della spada
- 16 Fermo dell'asta telescopica
- 17 Coperchio rocchetto per catena
- 18 Tappo del serbatoio dell'olio
- 19 Indicatore livello dell'olio
- 20 Blocco dell'accensione
- 21 Scanalatura della spada
- 22 Pignone della catena
- 23 Attacco per la spada

Informazioni generali

Leggere e conservare le istruzioni per l'uso



Le presenti istruzioni per l'uso appartengono al presente potatore telescopico elettrico GLTEH 750 (di seguito chiamato solo "potatore telescopico"). Contengono informazioni importanti relative alla sicurezza, all'utilizzo e alla cura.

Prima di mettere in funzione il potatore telescopico, leggere attentamente le istruzioni per l'uso. Fare particolare attenzione alle note relative alla sicurezza e agli avvertimenti. Il mancato rispetto delle indicazioni nelle presenti istruzioni per l'uso può provocare lesioni gravi o danni al potatore telescopico.

Nell'utilizzo del presente prodotto rispettare le normative locali o nazionali. Conservare le presenti istruzioni per l'uso in un luogo sicuro per consultazione futura. In caso di cessione del potatore telescopico a terzi, consegnare anche le istruzioni per l'uso.

Descrizione pittogrammi

Nelle istruzioni per l'uso, sul potatore telescopico o sull'imballaggio sono riportati i seguenti simboli e le seguenti parole d'avvertimento.



Indica una situazione rischiosa che, se non evitata, ha come conseguenza la morte o lesioni gravi.



Indica una situazione rischiosa che, se non evitata, può avere come conseguenza la morte o lesioni gravi.



Indica un pericolo a rischio che, se non evitato, può avere come conseguenza lesioni di lieve o media entità.



Avvisa da possibili danni a cose.



Dichiarazione di conformità (vedi capitolo "Dichiarazione di conformità"): I prodotti identificati con questo simbolo soddisfano tutte le norme comunitarie applicabili nello Spazio economico europeo.



Il simbolo "GS" sta per sicurezza testata. I prodotti contrassegnati da questo simbolo soddisfano i requisiti della legge tedesca sulla sicurezza dei prodotti (ProdSG).



Leggere le istruzioni per l'uso.



Indossare sempre indumenti aderenti adatti.



Indossare degli occhiali di sicurezza.



Indossare una maschera antipolvere.



Indossare protezioni per la testa, per gli occhi e le orecchie.



Indossare scarpe robuste e adatte.



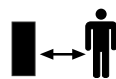
Indossare idonei guanti di protezione.



Proteggere il potatore telescopico da pioggia e umidità.



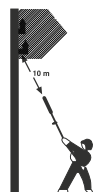
Attenzione alle parti che cadono e si ribaltano.



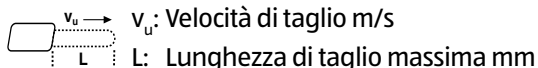
Mantenere la distanza dall'albero, da altre persone e dagli animali.



Scollegare subito la spina dalla presa di corrente se il cavo elettrico risulta danneggiato o tagliato.



Mantenere una distanza minima di 10 m dalle linee ad alta tensione.
Sussiste il pericolo di morte per scossa elettrica.



Tensione di alimentazione



Potenza nominale del motore



Questo simbolo identifica apparecchi elettrici che hanno un involucro a isolamento rinforzato e che corrispondono alla classe di protezione II.



36 mesi di garanzia

Sicurezza

Utilizzo conforme alla destinazione d'uso

Il potatore telescopico è adatto esclusivamente all'utente privato in hobby e fai da te per la sramatura di alberi all'aperto. Non è né adatto per operazioni di taglio prolungate e per l'abbattimento di alberi nonché per tagliare materiali diversi dal legno.

Tutte le altre applicazioni sono espressamente escluse e devono essere considerate come uso improprio. Il potatore telescopico non è un giocattolo per bambini.

Il produttore o rivenditore non si assume nessuna responsabilità per lesioni, perdite o danni dovuti all'uso non conforme alla destinazione o all'uso scorretto. Possibili esempi di uso improprio o non corretto includono i seguenti:

- utilizzo del potatore telescopico per finalità diverse da quelle per cui è previsto;
- l'inosservanza delle note relative alla sicurezza e delle avvertenze, così come delle istruzioni di montaggio, funzionamento, manutenzione e pulizia contenute nelle presenti istruzioni per l'uso;
- l'inosservanza di una qualsiasi delle disposizioni per l'utilizzo del potatore telescopico specifiche e/o generali in termini di prevenzione degli infortuni, salute o sicurezza tecnica;
- l'utilizzo di accessori e pezzi di ricambio, che non sono destinati al potatore telescopico;
- modifiche al potatore telescopico;
- riparazione del potatore telescopico da parte di persone diverse dal produttore o un professionista;
- utilizzo commerciale, artigianale o industriale del potatore telescopico;

- utilizzo o manutenzione del potatore telescopico da parte di persone che non hanno familiarità con l'uso del potatore telescopico e/o non comprendono i rischi connessi.

Rischi residui

Nonostante un utilizzo conforme alla sua destinazione d'uso, non è possibile escludere completamente i rischi residui.

A causa della natura del potatore telescopico, possono verificarsi i seguenti pericoli:

- lesioni di taglio se non vengono indossati indumenti di protezione.
- danni ai polmoni se non si indossa idonea maschera antipolvere.
- danni all'udito, se non si indossa idonea protezione dell'udito.
- danni per la salute risultanti da emissioni vibranti delle mani/braccia nel caso in cui si utilizza a lungo il potatore telescopico o se esso non viene utilizzato o mantenuto in modo conforme.

AVVERTENZA! Nell'utilizzo di utensili elettrici, per prevenire scosse elettriche, pericoli di lesioni e d'incendio vanno rispettate le seguenti indicazioni relative alla sicurezza.

Leggere tutte le istruzioni prima di utilizzare questo utensile elettrico e rispettare le indicazioni di sicurezza. La mancata osservanza delle note relative alla sicurezza e delle istruzioni può causare scosse elettriche, incendi e/o gravi lesioni.

Le istruzioni per l'uso e soprattutto le istruzioni di sicurezza devono essere lette con attenzione da ogni utente prima di iniziare il lavoro.

Con questo potatore telescopico possono lavorare solo le persone autorizzate e addestrate all'uso del potatore telescopico e consapevoli dei pericoli.

Il produttore del potatore telescopico non è responsabile per eventuali danni causati a o con questo potatore telescopico in caso di:

- uso improprio o utilizzo non conforme alle disposizioni,
- inosservanza delle istruzioni per l'uso,
- riparazioni di terzi, officine non riconosciute,
- installazione e sostituzione di pezzi di ricambio non originali,
- mancanza di un sistema elettrico in caso di inosservanza delle norme e dei regolamenti elettrici.

Oltre alle norme di sicurezza delle presenti istruzioni per l'uso, ricordare di applicare le disposizioni per il funzionamento del potatore telescopico applicabili nel proprio paese.

Oltre alle indicazioni di sicurezza contenute nelle presenti istruzioni per l'uso e alle norme vigenti nel proprio paese, per il funzionamento di questo potatore telescopico devono essere osservate le norme generalmente riconosciute.

Avvertenze generali di sicurezza per utensili elettrici

⚠️ AVVERTIMENTO Leggere tutte le avvertenze di sicurezza, le istruzioni, tenere presente tutte le illustrazioni e rispettare i dati tecnici allegati a questo utensile elettrico. La mancata osservanza delle seguenti avvertenze può causare scosse elettriche, incendi e/o gravi lesioni.

Conservate tutte le avvertenze e le istruzioni per eventuali necessità future.

Il termine “utensile elettrico” utilizzato nelle avvertenze di sicurezza si riferisce ad utensili elettrici alimentati da rete elettrica (con cavo di alimentazione) o ad utensili elettrici alimentati a batteria ricaricabile (senza cavo di alimentazione).

Sicurezza sul posto di lavoro

- a) **Tenete la vostra zona di lavoro pulita e ben illuminata.** *Il disordine e l'illuminazione insufficiente della zona di lavoro possono provocare incidenti.*
- b) **Non lavorate con l'utensile elettrico in zone a rischio di esplosioni dove si trovino liquidi, gas o polveri infiammabili.** *Gli utensili elettrici producono scintille che possono causare l'incendio di polvere o vapori.*
- c) **Durante l'uso dell'utensile elettrico tenete lontani bambini ed altre persone.** *In caso di distrazione si può perdere il controllo dell'utensile elettrico.*

Sicurezza elettrica

- a) **La spina di collegamento dell'utensile elettrico deve essere idonea alla presa di corrente. La spina non deve venire modificata in alcun modo. Non usare delle spine dell'adattatore insieme ad utensili elettrici protetti da un collegamento a terra.** *Le spine non modificate e le prese di corrente idonee diminuiscono il rischio di una scossa elettrica.*
- b) **Evitare il contatto del corpo con superfici collegate a terra come quelle di tubi, radiatori, fornelli e frigoriferi.** *Aumenta il rischio di scosse elettriche se il corpo dell'utilizzatore è collegato a terra.*
- c) **Tenere lontano gli utensili elettrici da pioggia o umidità.** *La penetrazione di acqua in un utensile elettrico aumenta il rischio di una scossa elettrica.*

- d) **Non utilizzare il cavo di alimentazione per trasportare l'utensile elettrico, per appenderlo o per estrarre la spina dalla presa di corrente. Tenere il cavo lontano da fonti di calore, olio, spigoli vivi o parti in movimento.** *Cavi di alimentazione danneggiati o aggrovigliati aumentano il rischio di scosse elettriche.*
- e) **Se si lavora con un utensile elettrico all'aperto, si raccomanda di usare soltanto dei cavi di prolunga omologati per gli ambienti esterni.** *L'uso di un cavo di prolunga adatto per gli ambienti esterni riduce il rischio di scosse elettriche.*
- f) **Se non è possibile evitare l'impiego dell'utensile elettrico in ambienti umidi, utilizzare un interruttore differenziale.** *L'impiego di un interruttore differenziale riduce il pericolo di una scossa elettrica.*

Sicurezza delle persone

- a) **Prestare molta attenzione a ciò che si sta facendo e usare con prudenza l'utensile elettrico. Non utilizzare l'utensile elettrico se si è stanchi o sotto l'influsso di sostanze stupefacenti, alcol o medicinali.** *Un attimo di disattenzione durante l'uso dell'utensile elettrico può causare gravi lesioni.*
- b) **Portare i dispositivi individuali di protezione e sempre degli occhiali protettivi.** *L'indossare dispositivi di protezione individuale come ad esempio mascherina protettiva da polvere, scarpe di sicurezza antiscivolo, casco di protezione o protezioni dell'udito, a seconda del tipo e impiego dell'utensile elettrico, diminuisce il rischio di lesioni.*
- c) **Evitare una messa in funzione inavvertita. Accertarsi che l'utensile elettrico sia disinserito prima di collegarlo all'alimentazione di corrente e/o alla batteria ricaricabile, di sollevarlo o spostarlo.** *Se durante il trasporto dell'utensile elettrico si tiene il dito sull'interruttore, o se si collega l'utensile elettrico già acceso all'alimentazione di corrente, ciò può provocare incidenti.*
- d) **Prima di accendere l'utensile elettrico, togliere gli utensili a innesto o i cacciaviti.** *Se un utensile o una chiave si trovano in una parte rotante dell'apparecchio, ciò può provocare lesioni.*
- e) **Evitare una posizione di lavoro insolita. Cercare una posizione sicura e tenetevi sempre in equilibrio.** *Così sarà possibile controllare meglio l'utensile elettrico in caso di situazioni inaspettate.*

- f) **Indossare indumenti adatti. Non indossare indumenti ampi o gioielli. Tenere capelli e indumenti lontano dalle parti in movimento.** *Indumenti ampi, gioielli o capelli lunghi possono rimanere impigliati nelle parti rotanti.*
- g) **Nel caso sia possibile montare dispositivi di aspirazione e raccolta di polveri, questi devono essere collegati e utilizzati correttamente.** *L'impiego dell'aspirazione della polvere può diminuire i rischi dovuti alla polvere.*
- h) **Non farsi ingannare da un falso senso di sicurezza e non violare le regole di sicurezza valide per gli utensili elettrici, anche se si ha familiarità con l'utensile a seguito di ripetuti utilizzi.** *Agire incautamente può provocare gravi lesioni in frazioni di secondo.*

Impiego e trattamento dell'utensile elettrico

- a) **Non esporre l'utensile elettrico a sollecitazioni troppo elevate. Usate l'utensile elettrico adatto per il vostro lavoro.** *Con l'utensile elettrico adatto si lavora meglio e in modo più sicuro nel range di prestazioni indicato.*
- b) **Non utilizzare l'utensile elettrico se il suo interruttore è difettoso.** *Un utensile elettrico che non si può più accendere o spegnere è pericoloso e deve venire riparato.*
- c) **Staccare la spina dalla presa di corrente e/o estrarre la batteria ricaricabile prima di eseguire regolazioni, di sostituire parti di utensili a innesto o di riporre l'apparecchio.** *Questa precauzione evita l'accensione inavvertita dell'utensile elettrico.*
- d) **Conservare gli utensili elettrici inutilizzati fuori dalla portata dei bambini. Non lasciar usare l'utensile elettrico a persone che non abbiano familiarità con esso o non abbiano letto le presenti istruzioni.** *Gli utensili elettrici sono pericolosi se sono usati da persone inesperte.*
- e) **Usare cautela quando si esegue la manutenzione dell'utensile elettrico e dell'utensile a innesto. Verificare che il funzionamento delle parti mobili sia in ordine e che non siano bloccate, rotte o danneggiate in tal modo da compromettere il funzionamento dell'utensile elettrico. Far riparare le parti danneggiate prima di utilizzare l'utensile elettrico.** *Molti incidenti sono causati da utensili elettrici la cui manutenzione non è stata eseguita correttamente.*

- f) **Tenere le lame affilate e pulite.** *Gli utensili di taglio tenuti con cura con spigoli taglienti affilati si bloccano raramente e si muovono più facilmente.*
- g) **Utilizzare l'utensile elettrico, gli utensili a innesto, gli accessori ecc. conformemente a queste istruzioni. Tenete conto delle condizioni di lavoro e dell'attività da svolgere.** *L'uso di utensili elettrici per scopi diversi da quelli previsti può provocare delle situazioni pericolose.*
- h) **Tenere le impugnature e le superfici di presa asciutte, pulite e prive di olio e grasso.** *Impugnature e superfici di presa scivolose non consentono l'uso e il controllo sicuri dell'utensile elettrico in situazioni impreviste.*

Servizio assistenza

- a) **Far riparare l'utensile elettrico solo da personale qualificato e con i pezzi di ricambio originali.** *Così è garantito che la sicurezza dell'utensile elettrico rimanga inalterata.*

Avvertenze di sicurezza per motoseghe

AVVERTENZA! Utilizzare il potatore telescopico solo dopo aver letto le note relative alla sicurezza per la propria sicurezza.

Avvertenze di sicurezza speciali per motoseghe

- **Staccare la spina dalla presa di corrente nel caso di lavori di manutenzione, di inattività o di cambio utensili.**
- **Mentre la sega è in movimento tenete lontane tutte le parti del corpo. Prima di avviare la sega assicurarsi che la catena non tocchi alcun oggetto.** Mentre si lavora con la motosega, un momento di disattenzione può far sì che gli indumenti o parti del corpo si impiglino nella catena.
- **Non lavorare con la motosega stando su un albero, a meno non si sia istruiti in modo specifico.** In caso di esercizio improprio della motosega su un albero sussiste pericolo di lesioni.
- **Nel tagliare un ramo che si trova sotto tensione prevedete che ritorni in posizione.** Se viene eliminata improvvisamente la tensione delle fibre del legno, il ramo tagliato può colpire l'utilizzatore e/o la motosega può sottrarsi al controllo.

- **Tenere la motosega con la catena ferma e la guida di scorrimento rivolta all'indietro. In caso di trasporto o di conservazione della motosega mettete sempre la copertura di protezione.** L'uso accurato della motosega riduce le probabilità di un contatto accidentale con la catena in movimento.
- **Seguire le istruzioni per lubrificazione, tensione della catena e il cambio di accessori.** Una catena tesa o lubrificata male può rompersi o aumentare il rischio di contraccolpo.
- **Tenere le impugnature asciutte, pulite e prive di olio e grasso.** Le impugnature sporche di olio e di grasso sono scivolose e causano la perdita di controllo.
- **Tagliare solo legno. Usare la motosega solo per lavori ai quale sia destinata – per esempio: non usare la motosega per segare plastica, muratura o parti di alberi che non siano di legno.** L'uso della motosega per lavori impropri può causare delle situazioni pericolose.

Cause e prevenzione dei contraccolpi

Un contraccolpo può avvenire se la punta della guida di scorrimento tocca un oggetto o quando il legno si piega e la catena della sega resta incastrata nel taglio.

In qualche caso, se la punta della barra di guida tocca un oggetto, può esserci una reazione diretta all'indietro, per cui la guida di scorrimento viene scagliata verso l'alto e in direzione dell'utilizzatore.

Il blocco della catena al bordo superiore della guida di scorrimento può scagliare velocemente la guida in direzione dell'utilizzatore.

Ognuna di queste reazioni può causare la perdita di controllo del potatore telescopico e comportare anche il rischio di lesioni gravi. Non affidarsi esclusivamente ai dispositivi di sicurezza incorporati nel potatore telescopico. In quanto utilizzatori del potatore telescopico è opportuno prendere le misure adeguate per lavorare senza il pericolo di incidenti o lesioni.

Un contraccolpo è la conseguenza di un uso improprio o scorretto dell'utensile elettrico. Può essere evitato osservando le precauzioni adatte, come descritto di seguito:

- **Tenere la sega sempre con tutte e due le mani, in modo tale che il pollice e le dita circondino le impugnature della motosega. Portare il corpo e le braccia in una posizione tale in cui si è in grado di resistere ai contraccolpi.** Se vengono prese misure appropriate, l'utilizzatore è in grado di contrastare i contraccolpi. Non lasciare mai andare la motosega.
- **Evitare una posizione di lavoro insolita.** In tal modo si evita di toccare inavvertitamente la punta di guida ed è possibile un migliore controllo della motosega in caso di imprevisti.
- **Usare sempre le guide e le catene prescritte dal costruttore.** L'uso di guide e catene non appropriate può comportare la rottura della catena e/o un contraccolpo.
- **Attenersi alle istruzioni del costruttore per eseguire l'affilatura e la manutenzione della catena.** I calibri di profondità troppo bassi aumentano l'inclinazione del contraccolpo.

Sicurezza supplementare



Pericolo di scosse elettriche!

La scorretta installazione elettrica o l'eccessiva tensione di rete può provocare scosse elettriche.

- Collegare il potatore telescopico solo se la tensione di rete della presa di corrente corrisponde ai dati riportati sulla targhetta.
- Collegare il potatore telescopico solo ad una presa di corrente accessibile, in modo da poter scollegare subito il potatore telescopico velocemente dalla rete in caso di anomalie.
- Non utilizzare il potatore telescopico se presenta danni visibili e se il cavo di alimentazione o la spina sono difettosi.
- Se il cavo di alimentazione di questo potatore telescopico è deteriorato, dovrà essere sostituito dal produttore o dalla sua assistenza post-vendita, oppure da una persona parimenti qualificata per evitare pericoli.
- Non aprire l'involucro, bensì far eseguire la riparazione da personale qualificato.
- Rivolgersi, per questo, al centro d'assistenza indicato sulla scheda di garanzia.

- In caso di riparazioni eseguite in proprio, allacciamento non corretto o errato utilizzo, si escludono responsabilità e diritti di garanzia.
- Per le riparazioni utilizzare solo componenti che siano corrispondenti alle specifiche originali dell'apparecchio. Il potatore telescopico contiene parti elettriche e meccaniche che sono indispensabili protezioni da fonti di pericolo.
- Non utilizzare il potatore telescopico con un timer esterno o un sistema di controllo a distanza separato.
- Non immergere in acqua né in altri liquidi il potatore telescopico, né il cavo di alimentazione o la spina.
- Non toccare mai la spina con le mani umide.
- Non estrarre mai la spina dalla presa di corrente afferrando il cavo di alimentazione, bensì afferrare sempre la spina di alimentazione.



Pericolo di soffocamento!

I bambini possono ingerire piccoli parti o materiali di imballaggio e soffocare.

- Tenere i bambini lontani dal potatore telescopico e dai materiali da imballaggio.



Pericolo di lesioni!

Mentre si lavora con il potatore telescopico, possono verificarsi situazioni pericolose che possono provocare gravi lesioni all'operatore o ad altre persone.

Avvertenza:

- Prestare particolare attenzione quando si tagliano i rami di alberi giovani. Il materiale sottile può impigliarsi nella catena e colpire chi sta utilizzando la sega o fargli perdere l'equilibrio.
- Quando si lavora da terra, evitare di tagliare in recinzioni metalliche o elementi e materiali non idonei simili.
- Le persone che fanno uso di un potatore telescopico per la prima volta devono essere istruiti da una persona esperta sul lavoro con il potatore telescopico e sui dispositivi di protezione necessari sotto forma di esercitazioni pratiche (ad es. taglio di legno su cavalletto).

- Mantenere l'area di lavoro priva di ostacoli e permettere sufficiente libertà di movimento. Non lavorare in spazi ristretti in cui ci si potrebbe avvicinare troppo alla catena in movimento.
- Garantire una posizione stabile. Utilizzare il potatore telescopico esclusivamente su superfici piane e antiscivolo. Non lavorare mai su una scala o su superfici scivolose, altrimenti si rischia di perdere l'equilibrio e il controllo del potatore telescopico.
- Prima di iniziare con la caduta dei rami, assicurarsi che non vi siano persone nella zona dei rami lunghi almeno 2,5.
- Durante il taglio considerare le condizioni meteorologiche. Non segare in caso di vento forte o variabile. Non segare in caso di ghiaccio o su superfici congelate o lisce. Non segare in caso di pioggia o scarsa visibilità.
- Tenere il potatore telescopico sempre con la mano destra sull'impugnatura posteriore e con la mano sinistra su quella anteriore. Tenere il potatore telescopico con le mani nella posizione errata aumenta il rischio di lesioni e deve pertanto essere evitato.
- Indossare occhiali protettivi e protezioni acustiche. Si raccomandano altri indumenti di protezione per testa, mani, gambe e piedi. Indumenti di protezione adeguati riducono il rischio di lesioni da detriti volanti o contatto accidentale con il potatore telescopico.
- Pianificare in anticipo una via di fuga per la caduta dei rami. Assicurarsi che questa via di fuga sia priva di ostacoli che potrebbero ostacolare o impedire il movimento. Ricordare che l'erba appena tagliata o la corteccia sono scivolose.
- Assicurarsi che, in caso di incidente, sia presente qualcuno nelle vicinanze, ma a distanza di sicurezza.
- Iniziare a tagliare solo quando la catena ha raggiunto la massima velocità.
- Non cercare di passare su un taglio precedente. Eseguire sempre un nuovo taglio.
- Prestare attenzione ai rami in movimento o ad altre forze che potrebbero fermare un taglio e potrebbero finire nella catena.
- Non cercare di tagliare un ramo il cui diametro supera la lunghezza di taglio dell'apparecchio.
- Rispettare le norme locali che limitano l'uso del potatore telescopico.
- La distanza minima del potatore telescopico da una linea elettrica fuori terra deve essere sempre almeno di 10 m.

- Familiarizzare bene con tutti i comandi prima di iniziare il lavoro.
- Prendere sempre un periodo di pausa dal lavoro.
- Cambiare regolarmente la posizione di lavoro.



Pericolo di lesioni!

Il potatore telescopico genera un campo elettromagnetico durante il funzionamento. Questo campo può interferire con dispositivi medici attivi o passivi, in determinate circostanze.

- Per ridurre il rischio di lesioni gravi o mortali, i portatori di tali dispositivi medici devono consultare il proprio medico e il produttore del dispositivo medico consultato prima di utilizzare il potatore telescopico.



Pericolo di lesioni!

Una manutenzione impropria, l'uso di parti di ricambio non conformi o la rimozione e la modifica dei dispositivi di sicurezza possono danneggiare il potatore telescopico e ferire gravemente l'operatore.

- Sottoporre il potatore telescopico alla corretta manutenzione.
- Utilizzare solo ricambi compatibili.
- Non rimuovere o modificare i dispositivi di sicurezza.



Pericolo di lesioni!

Per lavori più lunghi, a causa di vibrazioni possono verificarsi disturbi circolatori nelle mani dell'operatore (sindrome del dito bianco). L'uso frequente di dispositivi vibranti può provocare danni ai nervi in persone la cui circolazione è compromessa (per es. per fumo, diabete).

- Se si avvertono disturbi insoliti, interrompere l'uso e consultare un medico.
- Mantenere il corpo e soprattutto le mani al caldo in caso di condizioni meteo fredde.

- Prendere delle pause regolari e muovere le mani per favorire la circolazione sanguigna.
- Assicurare una presenza di vibrazioni del motore dovute a una manutenzione regolare e a parti fisse sul potatore telescopico.

Valori di rumore e vibrazioni

I livelli di rumorosità e vibrazioni sono stati determinati conformemente alla norma EN ISO 11680-1.

Livello di pressione sonora L_{pA} :	86 dB(A)
Incertezza K_{pA} :	3 dB
Livello di potenza sonora L_{WA} :	102,6 dB(A)
Incertezza K_{WA} :	2,39 dB
Livello di potenza sonora L_{WA} garantito:	105 dB(A)



Danni all'udito!

Gli effetti del rumore possono provocare danni all'udito.

- Indossare protezione acustica.
- Fare riferimento alle disposizioni di legge per le ordinanze di protezione dal rumore che possono essere localmente diverse.

I livelli di vibrazione totali (somma vettoriale di tre direzioni) sono stati determinati conformemente alla norma EN ISO 11680-1.

Impugnatura sotto carico

Valore di emissione vibratoria a_h :	1,811 m/s ²
Incertezza K:	1,5 m/s ²

Il valore di emissione vibratoria indicato è stato misurato con una procedura di prova standardizzata e può cambiare, a seconda del modo in cui viene utilizzato l'utensile elettrico, e in casi eccezionali è superiore al valore specificato. Il valore di emissione vibratoria può essere utilizzato per confrontare un utensile elettrico con un altro. Il valore di emissione vibratoria indicato può essere utilizzato anche per una valutazione iniziale del danneggiamento.

Avvertimento! Il valore di emissione vibratoria può differire dal valore indicato durante l'effettivo utilizzo dell'elettroscopio, dipendentemente dal modo in cui l'utensile elettrico viene utilizzato.

- Tenere il più basso possibile il carico da vibrazioni.
- Per ridurre l'esposizione alle vibrazioni, indossare guanti quando si usa lo strumento e limitare l'orario di lavoro.

Considerare tutte le fasi del ciclo di lavoro per esempio tempi in cui l'utensile elettrico è spento e tempi in cui è acceso ma senza carico.

Prima messa in funzione



Pericolo di lesioni!

Gli interventi di regolazione, montaggio e manutenzione sul potatore telescopico con la spina inserita possono causare scosse elettriche o avviare il potatore telescopico inavvertitamente.

- Scollegare sempre la spina dalla presa di corrente prima di eseguire qualsiasi intervento sul potatore telescopico.
- Collegare il potatore telescopico alla rete soltanto se completamente montato e con la tensione della catena impostata.

Controllare il potatore telescopico e la dotazione

AVVISO!

Pericolo di danneggiamento!

Se si apre la confezione con un coltello affilato o altri oggetti appuntiti e non si presta sufficiente attenzione, è possibile danneggiare subito il potatore telescopico.

- Quindi nell'aprire la confezione fare molta attenzione.
 1. Controllare se la fornitura è completa (vedi **Fig. A**).
 2. Sollevare il potatore telescopico con entrambe le mani dalla confezione.
 3. Posizionare il potatore telescopico su un piano solido e stabile, per esempio un banco di lavoro.
 4. Controllare che il potatore telescopico o le parti singole non siano stati danneggiati. Nel caso fosse danneggiato, non utilizzare il potatore telescopico. Rivolgersi al produttore attraverso l'indirizzo del servizio assistenza clienti indicato nella scheda di garanzia.

Montare l'impugnatura supplementare

L'impugnatura supplementare **8** si compone di impugnatura, controparte e 4 viti.

1. Posizionare l'impugnatura sulla barra fissa **7** sul supporto tracolla **9**.
2. Posizionare la controparte sulla barra fissa sopra il supporto tracolla e avvitare l'impugnatura dal basso con 4 viti sulla controparte (vedi **Fig. H**).

Se si allentano le 4 viti, è possibile spostare l'impugnatura supplementare sulla barra fissa in base alle proprie esigenze.

Successivamente le 4 viti devono essere serrate in modo che l'impugnatura supplementare venga nuovamente fissata alla barra fissa.

Montare la spada e la catena



Pericolo di lesioni!

Quando si montano la spada e la catena sussiste il rischio di tagliarsi.

- Indossare sempre i guanti di protezione durante il montaggio.

AVVISO!

Pericolo di danneggiamento!

Un uso improprio può danneggiare il potatore telescopico.

- Serrare la vite di fissaggio dopo aver regolato la tensione della catena.
 1. Allentare la vite di fissaggio per il coperchio rocchetto per catena **2** (vedi **Fig. D**).
 2. Rimuovere il coperchio rocchetto per catena **17**.
 3. Inserire la catena **1** nella scanalatura circolare della spada **21** (vedi **Fig. E**).
 4. Posizionare la spada **14** e la catena nell'attacco per la spada **23** e far scorrere la catena sul pignone della catena **22** (vedi **Fig. F**).
 5. Fissare il coperchio rocchetto per catena e serrare la vite di fissaggio per il coperchio rocchetto per catena a mano (vedi **Fig. G**).

Tendere la catena



Pericolo di lesioni!

Quando si tende la catena, ci si può tagliare. La catena può scattare fuori dalla guida in caso di tensione errata.

- Indossare sempre durante la tensione della catena guanti protettivi.
- Assicurarsi che tutte le maglie della catena siano correttamente inserite nella guida di scorrimento.

AVVISO!

Pericolo di danneggiamento!

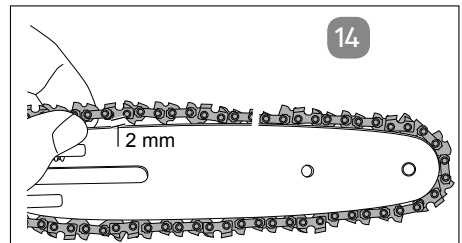
In caso di tensione non corretta della catena, il potatore telescopico può danneggiarsi.

- Poiché la catena si scalda durante il taglio, e per la modifica della lunghezza, controllare almeno ogni 10 minuti la tensione della catena e regolarla, se necessario. Questo è particolarmente vero per le nuove catene.
 - Dopo il completamento del lavoro, rilasciare la catena perché si riduce durante il raffreddamento. In questo modo si evita di danneggiare la catena.
1. Allentare la vite di fissaggio per il coperchio rocchetto per catena **2** di qualche giro in senso antiorario (vedi **Fig. D**).

2. Regolare la tensione della catena con il tendicatena **3** (vedi **Fig. I**).

Una rotazione in senso orario aumenta la tensione della catena, mentre in senso antiorario riduce la tensione della catena.

La catena **1** è tesa correttamente quando può essere sollevata al centro della spada **14** di ca. 2 mm.



3. Avvitare la vite di fissaggio per il coperchio rocchetto per catena in senso orario (vedi **Fig. G**).

Aggiungere l'olio della catena

AVVISO!

Pericolo di danneggiamento!

L'uso del potatore telescopico senza olio o con un livello dell'olio sotto l'indicazione minima della finestra di visualizzazione danneggerà il potatore telescopico.

- Non azionare mai il potatore telescopico senza olio per catena.
 1. Posizionare il potatore telescopico solo su superfici piane.
 2. Pulire l'area intorno al tappo del serbatoio dell'olio **18** e svitare il serbatoio dell'olio.
 3. Riempire il serbatoio dell'olio con olio per catena. Assicurarsi che lo sporco non penetri nel serbatoio dell'olio, per evitare di intasare l'ugello dell'olio.
 4. Riavvitare il tappo del serbatoio dell'olio.

Funzionamento

Indossare la tracolla

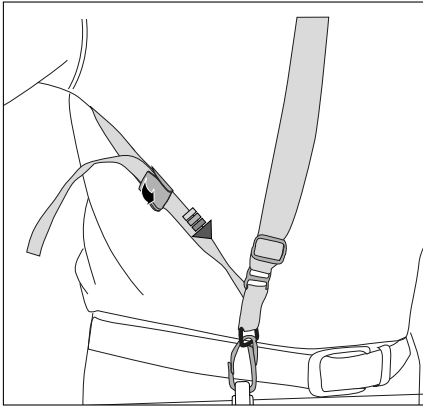


Pericolo di lesioni!

Lavorare senza tracolla aumenta il rischio di perdere il controllo del potatore telescopico e aumenta il rischio di lesioni.

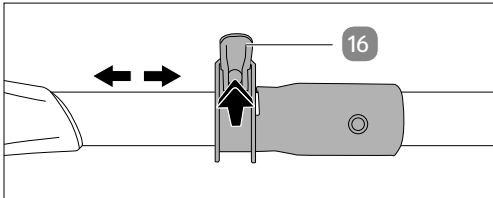
- Indossare sempre la tracolla durante il funzionamento del potatore telescopico.
- Spegnerlo il potatore telescopico prima di rimuovere la tracolla.
- Per rimuovere rapidamente dal corpo il potatore telescopico in caso di emergenza, indossare sempre la tracolla su una spalla sola, e mai diagonalmente su spalla e petto.

1. Appendere la tracolla **10** con il moschettone nel supporto tracolla **9**.
2. Posizionare la tracolla sulla spalla e regolare la lunghezza del cinturino in modo che il potatore telescopico si trovi con il supporto tracolla all'altezza dell'anca.



3. Per posare velocemente il potatore telescopico in caso di emergenza, piegare il blocco della fibbia di sblocco con il pollice.

Regolare l'asta telescopica



1. Aprire il fermo dell'asta telescopica **16**.
2. Estrarre l'asta telescopica **5** quanto necessario per l'altezza di lavoro.
3. Chiudere il fermo dell'asta telescopica.

Collegare il potatore telescopico alla rete elettrica

1. Collegare la spina **13** a un cavo di prolunga adatto. Assicurarsi che il cavo di prolunga sia adeguato per la potenza del potatore telescopico.
La sezione intrecciata del cavo di prolunga deve essere di almeno 2,5 mm².
2. Fissare il cavo di prolunga contro le forze di trazione e scollegamenti accidentali, avvitandolo nell'occhiello per cavo di prolunga **12**.
3. Inserire il cavo di prolunga in una presa di corrente standard.
Si consiglia di utilizzare un cavo con il colore di segnalazione rosso o giallo. Questo riduce il rischio di danni accidentali con il potatore telescopico.

Accendere e spegnere il potatore telescopico

Per accendere il potatore telescopico, procedere come segue:

1. Tenere il potatore telescopico sempre con entrambe le mani. Tenere i pollici sotto l'impugnatura supplementare **8**.
2. Premere il blocco dell'accensione **20** e tenerlo premuto (vedi **Fig. B**).
3. Premere l'interruttore di accensione/spegnimento **11**.
4. Rilasciare il blocco dell'accensione.

Per spegnere il potatore telescopico, procedere come segue:

1. Rilasciare l'interruttore di accensione/spegnimento.
2. Se si interrompe il lavoro per un periodo lungo, staccare la spina **13** dal cavo di prolunga (vedi **Fig. B**).

Lavorare con il potatore telescopico



Pericolo di lesioni!

La rimozione o l'alterazione dei dispositivi di protezione nel potatore telescopico aumentano il rischio di incidenti e possono causare lesioni gravi.

- Non rimuovere o modificare i dispositivi di protezione.
- Non usare il potatore telescopico se i dispositivi di protezione non funzionano correttamente.
- Non tentare di riparare i dispositivi di protezione da soli, ma contattare l'assistenza all'indirizzo presente nella scheda di garanzia.

Preliminari

Al fine di lavorare in sicurezza, controllare prima di ogni uso del potatore telescopico e in caso di possibili danni, i seguenti dispositivi e attenersi alle istruzioni.

Controllare lo stato del potatore telescopico

- Esaminare il potatore telescopico prima di iniziare il lavoro, dopo un guasto o un colpo per accertare l'assenza di danni all'alloggiamento del motore **4**, alla spina **13**, alla catena **1** e alla spada **14**.
- Non utilizzare mai un potatore telescopico chiaramente danneggiato.

Controllare il livello del serbatoio dell'olio

- Verificare durante il lavoro se è presente sufficiente olio nel serbatoio dell'olio.
- Per evitare danni al potatore telescopico, non azionare mai il potatore telescopico quando non è presente olio o quando il livello dell'olio è sceso sotto l'indicatore minimo di livello dell'olio **19** (vedi **Fig. C**).
- Un riempimento dura mediamente 10 minuti, a seconda delle pause e del carico del potatore telescopico.

Controllare la tensione della catena e la condizione di taglio



Pericolo di lesioni!

Se il potatore telescopico è acceso e collegato alla rete durante la pulizia o la manutenzione, può accidentalmente avviarsi e causare gravi lesioni.

- Non toccare la catena quando il potatore telescopico è acceso o collegato alla rete elettrica.
- Se la catena è bloccata da un oggetto, spegnere il potatore telescopico immediatamente, scollegare la spina dal cavo di prolunga ed eliminare successivamente l'oggetto.

Più è tagliente la catena **1** più è leggero e controllabile l'uso del potatore telescopico. Lo stesso vale per la tensione della catena. Per aumentare la sicurezza, la tensione della catena deve essere controllata ogni 10 minuti durante il funzionamento. Soprattutto le nuove catene di taglio tendono a una maggiore espansione.

1. Prima di controllare la tensione della catena del potatore telescopico, spegnerlo e scollegare la spina **13** dal cavo di prolunga.
2. Per continuare a lavorare, collegare la spina al cavo di prolunga e accendere il potatore telescopico.

Indossare indumenti di protezione

- Indossare indumenti protettivi e aderenti come pantaloni di protezione, guanti e scarpe di sicurezza.
- Indossare una protezione per la testa, nonché protezioni acustiche e oculari. Ciò garantisce una protezione dalla caduta rami e da contraccolpi.

Tecniche di segatura



PERICOLO!

Pericolo di lesioni!

La caduta dei rami può causare gravi lesioni anche mortali.

- Durante il taglio mantenere un angolo di lavoro di max. 60° in modo da non essere colpiti da un ramo che cade.
- Non sostare sotto il ramo che si desidera segare.
- Prestare attenzione durante il taglio alla tensione di rami sospesi e alle schegge di legno.
- Attenzione ai rami che cadono e alle schegge.



PERICOLO!

Pericolo di lesioni!

I rami in tensione, che vengono privati della tensione durante il taglio, possono rimbalzare in modo incontrollato, causando lesioni gravi e mortali.

- Lasciare eseguire il taglio di rami in tensione da personale esperto.



PERICOLO!

Pericolo di scosse elettriche!

Il contatto di una linea ad alta tensione fuori terra con il potatore telescopico può causare gravi lesioni anche mortali.

- Mantenere una distanza minima di 10 m dalla linea di alimentazione.



AVVERTIMENTO!

Pericolo di lesioni!

Durante il funzionamento, persone o animali nelle vicinanze possono essere feriti accidentalmente.

- Tenere a distanza persone e animali mentre si lavora con il potatore telescopico.



AVVERTIMENTO!

Pericolo di lesioni!

I rami caduti a terra possono scagliarsi in aria e provocare lesioni.

- Osservare l'altezza dei rami che stanno per cadere.



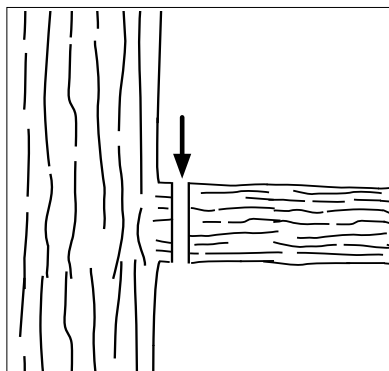
AVVERTIMENTO!

Pericolo di lesioni!

Dopo aver completato il taglio, il peso del potatore telescopico aumenta per l'operatore bruscamente perché il potatore telescopico non è più supportato sul ramo. Vi è il rischio di perdere il controllo del potatore telescopico.

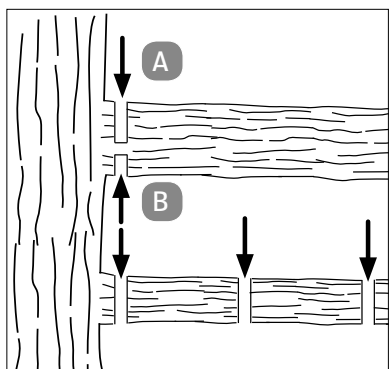
- Tenere il potatore telescopico con entrambe le mani e stare saldamente e in modo sicuro su una superficie stabile.
- Allontanare il potatore telescopico dal taglio solo con la catena in funzione per evitare inceppamenti.
- Sostare su un pendio sempre al di sopra o di lato al ramo da segare.
- Per avere un miglior equilibrio, tenere il potatore telescopico più vicino possibile al corpo.
- Segare prima i rami più bassi degli alberi.
- In questo modo si facilita la caduta dei rami tagliati.
- Non tagliare con la punta della spada **14**.
- Non segare in gruppi di rami. Questo impedisce il processo di cicatrizzazione dell'albero.

Tagliare rami piccoli



1. Poggiare la superficie di arresto della spada **14** sul ramo. Ciò evita movimenti a scatti del potatore telescopico all'inizio del taglio.
2. Guidare la spada con una leggera pressione dall'alto verso il basso attraverso il ramo.

Tagliare rami grandi e lunghi



1. Tagliare subito con la parte superiore della spada **14** dal basso verso l'alto 1/3 del diametro del ramo **B**.
2. Tagliare quindi con il lato inferiore della spada dall'alto verso il basso sul primo taglio **A**.
3. Per mantenere il controllo sul punto di arresto, segare i rami lunghi in diverse sezioni.

Prevenire i contraccolpi



Pericolo di lesioni!

Appoggiare la punta della spada sul pezzo da lavorare o una manutenzione errata della catena può provocare un contraccolpo e causare gravi lesioni.

- Non posizionare mai la punta della spada sul pezzo da lavorare.
- Prestare sempre attenzione alla corretta tensione della catena.
- Lavorare solo con una catena correttamente affilata.
- Tenere il potatore telescopico sempre con entrambe le mani.

Un contraccolpo è definito come l'improvviso colpo verso l'alto e verso l'indietro della spada **14**. Le cause sono per lo più il contatto del pezzo da lavorare con la punta della spada o l'inzeppamento della catena **1**.

In caso di contraccolpo possono verificarsi improvvisamente grandi forze. Pertanto, di solito il potatore telescopico reagisce in maniera incontrollata. Le conseguenze sono spesso gravi lesioni all'operatore o alle persone nelle vicinanze. Il rischio di contraccolpo è maggiore quando si avvicina la punta della spada sul pezzo da lavorare, perché l'effetto leva è più forte.

- Posizionare la spada sempre in modo il più possibile piatto su un ramo.

Manutenzione



Pericolo di lesioni!

Una partenza accidentale del potatore telescopico può causare gravi danni causati dalla lama.

- Staccare la spina dalla presa di corrente.



Pericolo di lesioni!

Un utilizzo non conforme può provocare lesioni gravi.

- Indossare idonei guanti di protezione.

AVVISO!

Pericolo di corto circuito!

Infiltrazioni d'acqua nell'involucro possono provocare corto circuito.

- Non immergere il potatore telescopico in acqua o altri liquidi.
- Assicurarsi che l'acqua non possa infiltrarsi nell'involucro.

Sostituire la catena e la spada

La spada **14** dev'essere sostituita quando la scanalatura della spada **21** è usurata. Farlo come descritto nel capitolo "Montare la spada e la catena".

Controllare la lubrificazione della catena automatica



Pericolo di lesioni!

Il contatto della catena o della spada durante il lavoro può portare a gravi lesioni.

- Durante il controllo della lubrificazione della catena, non toccare la catena o la spada.

La funzione della lubrificazione automatica della catena deve essere controllata regolarmente per evitare il surriscaldamento e il conseguente danno della spada **14** e della catena **1**.

Procedere come segue:

- Allineare la punta della spada contro una superficie liscia (per es. corteccia o parte affilata di un albero), e accendere il potatore telescopico.
- Se durante questo processo si sviluppa una crescente traccia di olio, la lubrificazione automatica della catena funziona correttamente.
- Se non sono presenti tracce di olio significative, leggere le indicazioni corrispondenti nel capitolo “Risoluzione dei problemi”. Se queste indicazioni non aiutano, contattare l’assistenza all’indirizzo presente nella scheda di garanzia.

Affilare la catena

Un lavoro efficace con il potatore telescopico è possibile solo se la catena **1** è in buone condizioni ed è tagliente. Ciò riduce anche il rischio di contraccolpi. La catena può essere affilata presso un qualsiasi rivenditore specializzato.

- Non tentare di affilare la catena da soli se non si dispone di uno strumento adeguato e dell’esperienza necessaria.

Pulizia e conservazione



Pericolo di ustione!

La spada e la catena del potatore telescopico si riscaldano durante l’uso.

- Prima di procedere alla pulizia, attendere sempre che tutte le parti del potatore telescopico si siano completamente raffreddate.

AVVISO!**Pericolo di corto circuito!**

Infiltrazioni d'acqua nell'involucro possono provocare corto circuito.

- Non immergere il potatore telescopico in acqua o altri liquidi.
- Assicurarsi che l'acqua non possa infiltrarsi nell'involucro.

AVVISO!**Pericolo di danneggiamento!**

L'uso improprio del potatore telescopico può danneggiarlo.

- Non utilizzare detergenti aggressivi o utensili per pulizia taglienti o metallici quali coltelli, raschietti rigidi e simili. Essi potrebbero danneggiare le superfici.
- Eseguire le operazioni di pulizia e manutenzione prima di riporlo.

Pulizia

Pulire il potatore telescopico in modo corretto:

1. Staccare la spina **13** e il cavo di collegamento dalla presa di corrente.
2. Pulire il potatore telescopico con un panno umido e del sapone neutro.
3. Asciugare tutte le parti con un panno pulito.
4. Rimuovere residui di olio dalle impugnature, in modo da avere sempre una presa sicura.
5. Pulire regolarmente il meccanismo di bloccaggio soffiando con aria compressa o pulendo con una spazzola.

Controllare il potatore telescopico

Controllare ad intervalli regolari lo stato del potatore telescopico. Tra l'altro, controllare se:

- gli interruttori sono integri,
- gli accessori sono in perfetto stato,
- il cavo elettrico e la spina sono integri.

Se si nota un danno, farlo riparare da un'officina specializzata per evitare pericoli.

Conservazione

Per conservare correttamente il potatore telescopico:

1. Se non si utilizza il potatore telescopico per un periodo prolungato, rimuovere l'olio dal serbatoio dell'olio.
2. Immergere la catena **1** e la spada **14** per poco tempo in un bagno d'olio e avvolgerle in carta oleata.
3. Conservare il potatore telescopico e gli accessori in un luogo buio, asciutto, al riparo dal gelo e fuori dalla portata dei bambini.

La temperatura di conservazione ideale è compresa tra 5 e 30 °C.

Ordinazione di pezzi di ricambio

Per ordinare i pezzi di ricambio, devono essere fornite le seguenti informazioni:

- Numero di modello del potatore telescopico
- Numero articolo del potatore telescopico
- Numero d'identificazione del potatore telescopico
- Numero del ricambio richiesto

Prezzi aggiornati e informazioni sono disponibili sul sito www.isc-gmbh.info.

Risoluzione dei problemi



Pericolo di lesioni!

Il potatore telescopico può essere attivato inavvertitamente durante la risoluzione dei guasti e può causare lesioni.

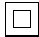
- Prima di procedere alla pulizia, attendere sempre che tutte le parti del potatore telescopico si siano completamente raffreddate.
- Spegnerne il potatore telescopico prima di risolvere i guasti quindi scollegare la spina dal cavo di prolunga.

Ricerca anomalie

Problema	Possibili cause	Risoluzione problema
Il potatore telescopico non funziona.	<ul style="list-style-type: none"> - Senza alimentazione. - Presa di corrente difettosa. - Cavo di prolunga danneggiato. - Fusibile difettoso. 	<ul style="list-style-type: none"> - Controllare l'alimentazione. - Provare un'altra fonte di alimentazione, se necessario sostituirla. - Controllare il cavo di prolunga e sostituirlo, se necessario. - Sostituire il fusibile.
Il potatore telescopico si danneggia durante il lavoro.	<ul style="list-style-type: none"> - Contatto allentato esterno. - Contatto allentato interno. - Interruttore accensione/ spegnimento 11 difettoso. 	<ul style="list-style-type: none"> - Contattare l'assistenza post-vendita.
La catena 1 è asciutta.	<ul style="list-style-type: none"> - Assenza di olio nel serbatoio dell'olio. - Sfiato nel tappo del serbatoio dell'olio 18 ostruito. - Canale di deflusso dell'olio intasato. 	<ul style="list-style-type: none"> - Aggiungere l'olio. - Pulire il tappo del serbatoio dell'olio. - Liberare il canale di deflusso dell'olio.
La catena 1 o la scanalatura della spada 21 è calda.	<ul style="list-style-type: none"> - Assenza di olio nel serbatoio dell'olio. - Sfiato nel tappo del serbatoio dell'olio 18 ostruito. - Canale di deflusso dell'olio intasato. - Catena 1 è smussata. - Catena tesa eccessivamente. 	<ul style="list-style-type: none"> - Aggiungere l'olio. - Pulire il tappo del serbatoio dell'olio. - Liberare il canale di deflusso dell'olio. - Riaffilare o sostituire la catena. - Verificare la tensione della catena.

Problema	Possibili cause	Risoluzione problema
Il potatore telescopico sbalza, vibra o non sega in modo corretto.	<ul style="list-style-type: none"> - Tensione della catena troppo lenta. - Catena 1 è smussata. - Catena usurata. - I denti della sega puntano nella direzione sbagliata. 	<ul style="list-style-type: none"> - Regolare la tensione della catena. - Riaffilare o sostituire la catena. - Sostituire la catena. - Installare una nuova catena con i denti nella direzione corretta.

Dati tecnici

Modello:	GLTEH 750
Numero articolo:	82930
Tensione di alimentazione:	220–240 V ~; 50 Hz
Potenza nominale:	750 W
Classe di protezione:	II 
Lunghezza della spada:	200 mm
Lunghezza di taglio max:	180 mm
Ripartizione catena:	3/8", 9,525 mm
Forza della catena:	0,05", 1,3 mm
Pignone della catena:	6 denti, 3/8"
Velocità di taglio a velocità nominale v_u :	11 m/s
Capacità del serbatoio dell'olio:	60 cm ³
Peso senza accessori:	3,8 kg
Catena:	Oregon 91PJ033X
Spada:	Oregon 080SDEA041

Dichiarazione di conformità

ISC GmbH · Eschenstraße 6 · D-94405 Landau/Isar

EU

Konformitätserklärung

- D** erklårt folgende Konformität gemäß EU-Richtlinie und Normen für Artikel
- GB** explains the following conformity according to EU directives and norms for the following product
- F** déclare la conformité suivante selon la directive CE et les normes concernant l'article
- I** dichiara la seguente conformità secondo la direttiva UE e le norme per l'articolo
- NL** verklaart de volgende overeenstemming conform EU richtlijn en normen voor het product
- E** declara la siguiente conformidad a tenor de la directiva y normas de la UE para el artículo
- P** declara a seguinte conformidade, de acordo com as diretiva CE e normas para o artigo
- DK** attesterer følgende overensstemmelse i medfør af EU-direktiv samt standarder for artikel
- S** förklarar följande överensstämmelse enl. EU-direktiv och standarder för artikeln
- FIN** vakuuttaa, että tuote täyttää EU-direktiivin ja standardien vaatimukset
- EE** tõendab toote vastavust EL direktiivile ja standarditele
- CZ** vydává následující prohlášení o shodě podle směrnice EU a norem pro výrobek
- SLO** potrjuje sledečo skladnost s smernico EU in standardi za izdelek
- SK** vydáva nasledujúce prehlásenie o zhode podľa smernice EÚ a noriem pre výrobok
- H** a cikkekhez az EU-irányvonal és Normák szerint a következő konformitást jelenti ki
- PL** deklaruje zgodność wymienionego poniżej artykułu z następującymi normami na podstawie dyrektywy WE.
- BG** декларира съответното съответствие съгласно Директива на ЕС и норми за артикул
- LV** paskaidro šādu atbilstību ES direktīvai un standartiem
- LT** apibūdina šį atitikimą EU reikalavimams ir prekes normoms
- RO** declară următoarea conformitate conform directivei UE și normelor pentru articolul
- GR** δηλώνει την ακόλουθη συμμόρφωση σύμφωνα με την Οδηγία. ΕΚ και τα πρότυπα για το προϊόν
- HR** potvrđuje sljedeću usklađenost prema smjernicama EU i normama za artikl
- BIH** potvrđuje sljedeću usklađenost prema smjernicama EU i normama za artikl
- RS** potvrđuje sledeću usklađenost prema smernicama EZ i normama za artikal
- RUS** следующим удостоверяется, что следующие продукты соответствуют директивам и нормам ЕС
- UKR** проголошує про зазначену нижче відповідність виробу директивам та стандартам ЄС на виріб
- MK** ja izjavуva slednata soobraznost согласно EУ-директивата и нормите за артикли
- TR** Ürünü ile ilgili AB direktifleri ve normları gereğince aşağıda açıklanan uygunluğu belirtir
- N** erklærer følgende samsvar i henhold til EU-direktivet og standarder for artikkel
- IS** Lýsir uppfyllingu EУ-reglna og annarra staðla röru

Elektro-Hochentaster GLTEH 750 (Gardenline)

- 2014/29/EU
- 2005/32/EC_2009/125/EC
- 2014/35/EU
- 2006/28/EC
- 2014/30/EU
- 2014/32/EU
- 2014/53/EC
- 2014/68/EU
- 90/396/EC_2009/142/EC
- 89/686/EC_96/58/EC
- 2011/65/EU
- 2006/42/EC
- Annex IV
- Notified Body: TÜV Süd Product Service GmbH, Ridlerstr. 65,
D-80339 München Germany
- Notified Body No.: 0123
- Reg. No.: M6A 15 04 24192 01507
- 2000/14/EC_2005/88/EC
- Annex V
- Annex VI
- Noise: measured $L_{WA} = 102,6$ dB (A); guaranteed $L_{WA} = 105$ dB (A)
- $P = 0,75$ KW; $L/\varnothing =$ cm
- Notified Body:
- 2012/46/EU
- Emission No.:

**Standard references: EN 60745-1; EN ISO 11680-1; EN 55014-1; EN 55014-2;
EN 61000-3-2; EN 61000-3-3; EN 62321**

Landau/Isar, den 12.02.2018

Weichselgartner/General-Manager

Yang/Product-Management

First CE: 14

Art.-No.: 45.012.13 I.-No.: 11048

Subject to change without notice

Archive-File/Record: NAPR018259
Documents registrar: Daniel Laubmeier
Wieserweg 22, D-94405 Landau/Isar

Smaltimento

Smaltire l'imballaggio



Smaltire l'imballaggio differenziandolo. Gettare il cartone e la scatola nella raccolta di carta straccia, la pellicola nella raccolta dei materiali riciclabili.

Smaltimento del potatore telescopico

- Smaltire il potatore telescopico secondo le normative vigenti nel proprio paese.



Non smaltire gli apparecchi dismessi nei rifiuti domestici!

Questo simbolo indica che il prodotto non deve essere smaltito con i rifiuti domestici in conformità alla direttiva di Smaltimento dei rifiuti elettrici ed elettronici (2012/19/UE) e alle leggi nazionali. Il prodotto deve essere consegnato a un punto di raccolta. Per esempio, questo può essere restituito all'acquisto di un nuovo prodotto simile o consegnato a un centro di raccolta autorizzato per il riciclaggio di apparecchiature elettriche ed elettroniche. Un uso improprio dei rifiuti può avere effetti negativi sull'ambiente e sulla salute umana, a causa delle sostanze potenzialmente pericolose che sono spesso contenute nelle apparecchiature elettriche ed elettroniche. Il corretto smaltimento di questo prodotto contribuirà a un utilizzo efficace delle risorse naturali. Per informazioni sulla raccolta e sul riciclaggio, contattare l'ufficio comunale, il responsabile dei rifiuti, un ente autorizzato per lo smaltimento di apparecchiature elettriche ed elettroniche o l'impianto di smaltimento rifiuti.



Produttore:

EINHELL GERMANY AG
WIESENWEG 22
94405 LANDAU A. D. ISAR
GERMANY

ASSISTENZA POST-VENDITA

82930



+39 031 992080



www.einhell.it

MODELLO:
GLTEH 750

09/2018

3
ANNI
GARANZIA