



- ES Sierra de vaivén pendular
- PT Serra de recortes

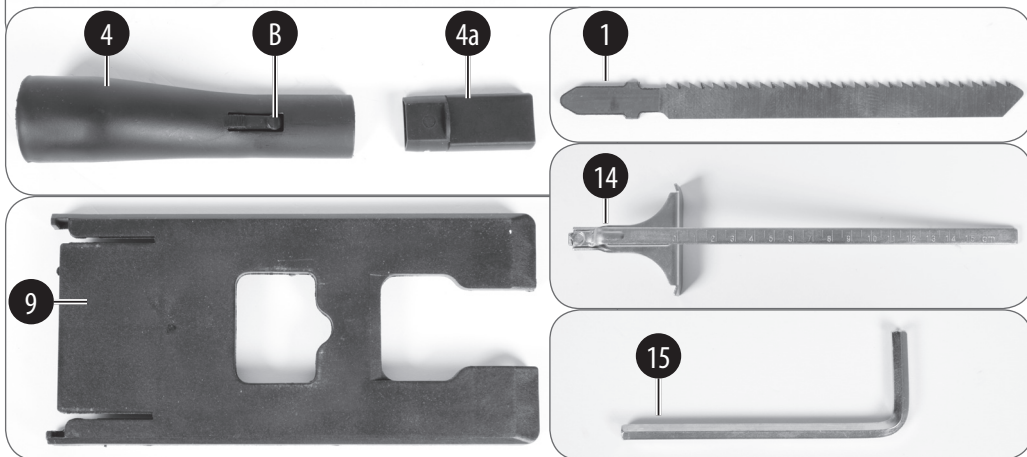
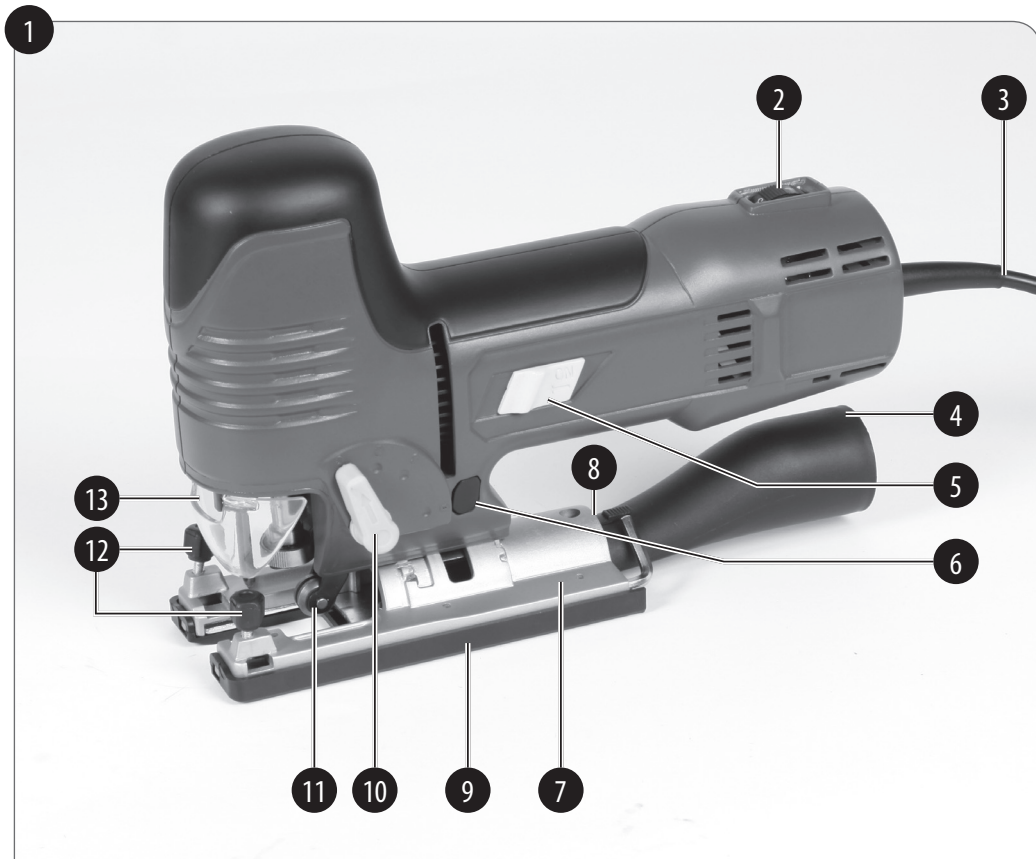
D-PS 750

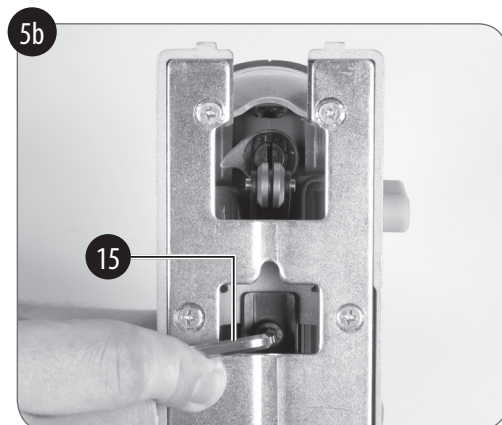
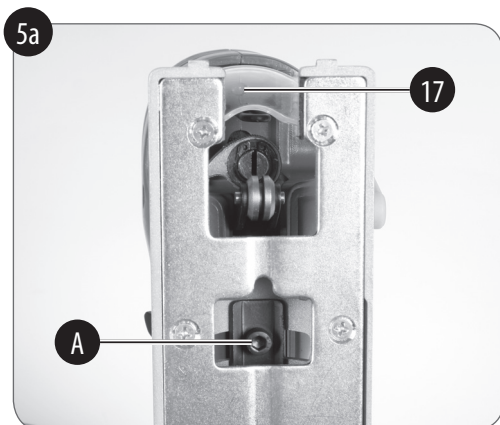
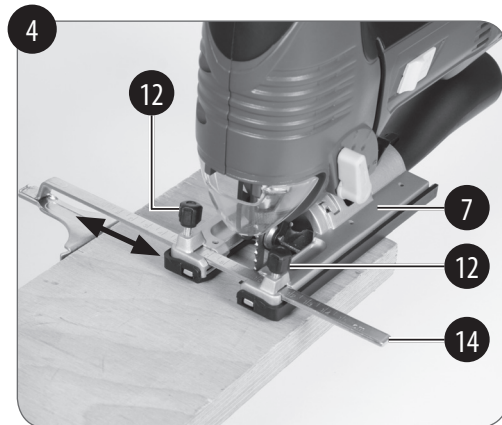
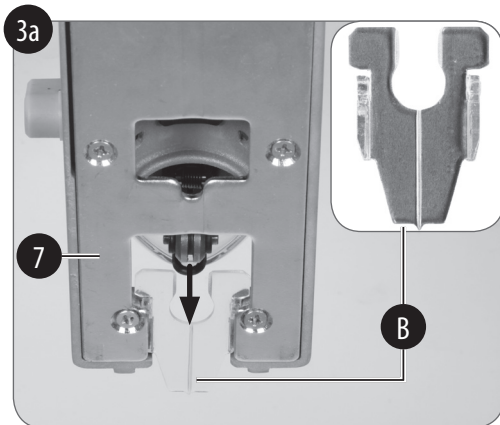
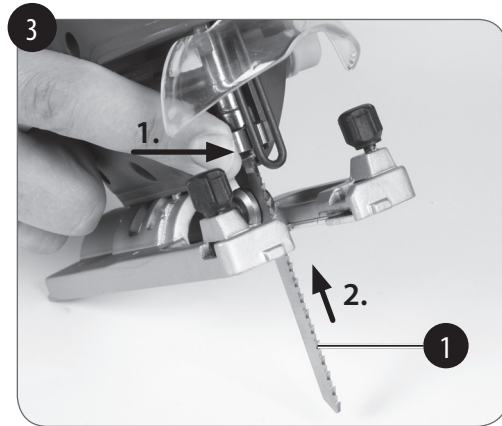
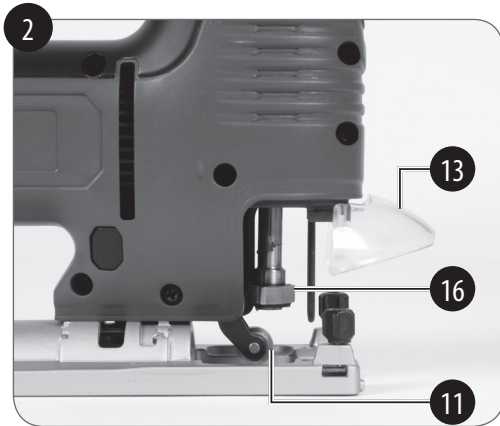


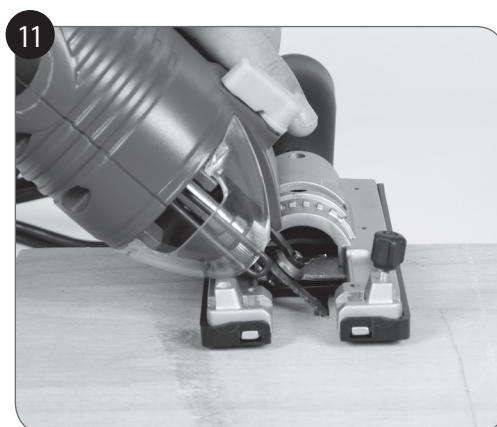
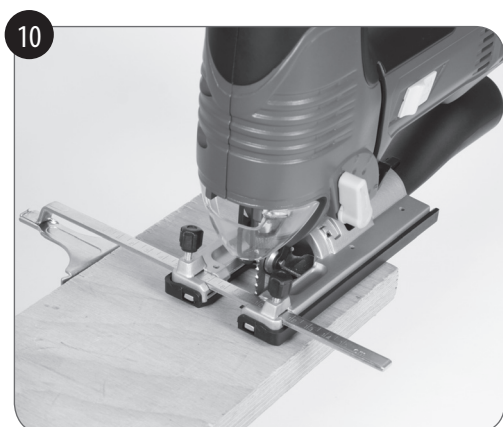
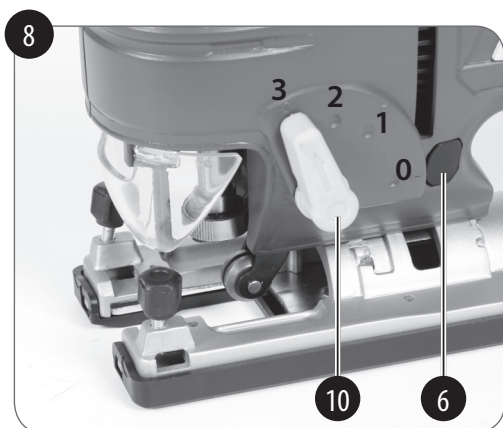
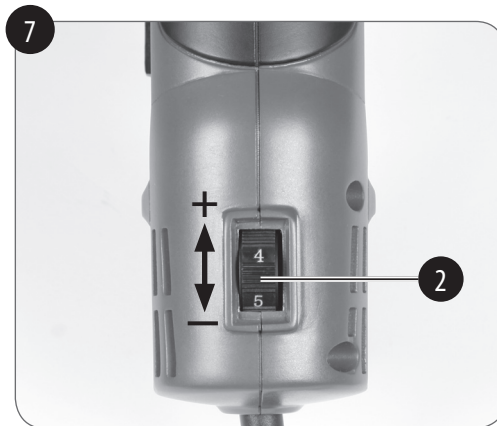
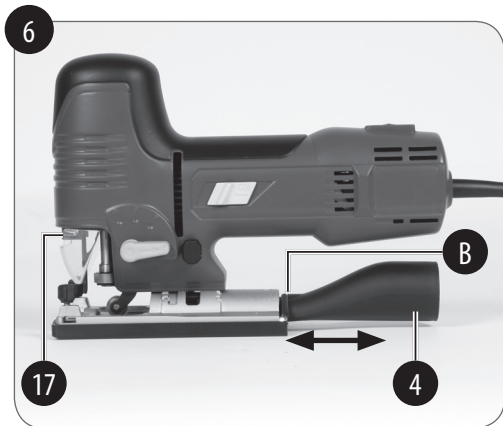
ES MANUAL DE INSTRUCCIONES ORIGINAL PT MANUAL DE INSTRUÇÕES ORIGINAL

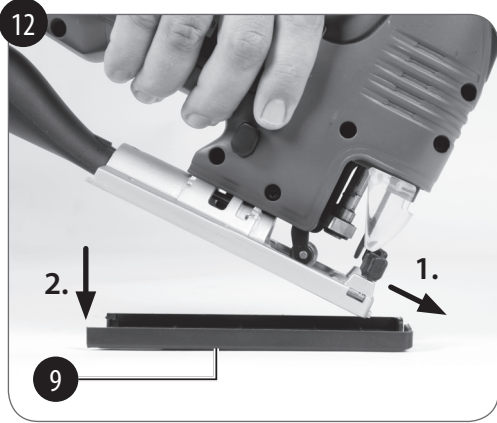


24012263  
EH-Nr.: 43.212.44 · I.-Nr.: 11018









**Índice de contenidos**

1. Instrucciones de seguridad .....	8
2. Descripción del aparato y volumen de entrega .....	13
3. Uso adecuado.....	14
4. Características técnicas .....	15
5. Antes de la puesta en marcha .....	17
6. Manejo.....	19
7. Cómo cambiar el cable de conexión a la red eléctrica .....	22
8. Mantenimiento, limpieza y pedido de piezas de repuesto.....	22
9. Eliminación y reciclaje.....	23
10. Almacenamiento.....	23
11. Garantía.....	25



**¡Peligro!** - Leer el manual de instrucciones para reducir cualquier riesgo de sufrir lesiones



**¡Cuidado!** Usar protección para los oídos. La exposición al ruido puede ser perjudicial para el oído.



**¡Cuidado!** Es preciso ponerse una mascarilla de protección. Puede generarse polvo dañino para la salud cuando se realicen trabajos en madera o en otros materiales. ¡Está prohibido trabajar con material que contenga asbesto!



**¡Cuidado!** Llevar puestas gafas de protección. Durante el trabajo, la expulsión de chispas, astillas, virutas y polvo por el aparato pueden provocar pérdida de vista.



**Declaración de conformidad:** los productos marcados con este símbolo cumplen las disposiciones comunitarias de aplicación del Espacio Económico Europeo.



La sierra de vaivén pendular corresponde a la clase de protección II.



El sello de „Geprüfte Sicherheit“ (seguridad probada) (símbolo GS) certifica que un producto probado cumple los requisitos de la ley alemana en materia de seguridad de productos. El símbolo GS indica que si se hace un uso adecuado o previsible, no se pone en peligro la seguridad ni la salud de las personas.



**Peligro!**

Al usar aparatos es preciso tener en cuenta una serie de medidas de seguridad para evitar lesiones o daños. Por este motivo, es preciso leer atentamente este manual de instrucciones original/advertencias de seguridad. Guardar esta información cuidadosamente para poder consultarla en cualquier momento. En caso de entregar el aparato a terceras personas, será preciso entregarles, asimismo, el manual de instrucciones original/advertencias de seguridad. No nos hacemos responsables de accidentes o daños provocados por no tener en cuenta este manual y las instrucciones de seguridad.

El presente manual de instrucciones también se puede descargar en formato PDF de nuestro sitio web [www.isc-gmbh.info](http://www.isc-gmbh.info).

**1. Instrucciones de seguridad****¡AVISO!**

**Leer todas las instrucciones de seguridad, indicaciones, ilustraciones y los datos técnicos con los que está provista esta herramienta eléctrica.** El incumplimiento de las instrucciones indicadas a continuación puede provocar descargas eléctricas, incendios y/o daños graves.

**Guardar todas las instrucciones de seguridad e indicaciones para posibles consultas posteriores.**

**Instrucciones generales de seguridad para herramientas eléctricas**

El término de "herramienta eléctrica" que se usa en las instrucciones de seguridad se refiere a las herramientas que funcionan conectadas a la red (con cable de conexión) y con batería (sin cable de conexión).

- 1. Seguridad en el lugar de trabajo**
  - a) Mantener limpia y bien iluminada la zona de trabajo.** Las zonas de trabajo desordenadas o sin luz pueden conllevar accidentes.
  - b) No trabajar con este aparato eléctrico en un entorno explosivo en el que se hallen líquidos, gases o polvos inflamables.** Las herramientas eléctricas generan chispas que pueden inflamar el polvo o los vapores.
  - c) Mantener a niños y a otras personas fuera del alcance de la herramienta eléctrica.** Las distracciones pueden hacer perder el control sobre el aparato.



## 2. Seguridad eléctrica

- a) **El enchufe de la herramienta eléctrica debe ser el adecuado para la toma de corriente. No está permitido realizar ninguna modificación en el enchufe. No emplear adaptadores de enchufe con aparatos eléctricos puestos a tierra.** Los enchufes sin modificar y las tomas de corriente adecuadas reducen el riesgo de una descarga eléctrica.
- b) **Evitar el contacto corporal con superficies con toma de tierra tales como tubos, calefacciones, fogones y frigoríficos.** Existe un gran riesgo de descarga eléctrica si el cuerpo tiene contacto con tierra.
- c) **Mantener los aparatos eléctricos alejados de la lluvia o la humedad.** Si entra agua en el aparato eléctrico, existirá mayor riesgo de que se produzca una descarga eléctrica.
- d) **No utilizar el cable de forma inadecuada, no utilizarlo para transportar el aparato, colgarlo o retirarlo de la toma de corriente. Mantener el cable alejado del calor, de aceites, cantos afilados o partes del aparato en movimiento.** Los cables dañados o mal enrollados aumentan el riesgo de descarga eléctrica.
- e) **Si se trabaja con una herramienta eléctrica al aire libre, emplear sólo alargaderas que también sean adecuadas para el exterior.** El empleo de una alargadera apropiada para trabajos en el exterior reduce el riesgo de que se produzca una descarga eléctrica.
- f) **Si no se puede evitar tener que utilizar la herramienta eléctrica en un entorno húmedo, utilizar un dispositivo de protección diferencial.** El uso de un dispositivo de protección diferencial reduce el riesgo de sufrir una descarga eléctrica.

## 3. Seguridad de personas

- a) **Prestar atención, comprobar lo que se está haciendo y actuar de forma razonable cuando se trabaje con una herramienta eléctrica. No emplear la herramienta eléctrica si se está cansado o bajo la influencia de drogas, alcohol o medicamentos.** Una mínima falta de atención durante el uso de la herramienta eléctrica puede tener como consecuencia lesiones graves.
- b) **Llevar equipamiento de protección personal y siempre unas gafas protectoras.** El hecho de llevar equipamiento de protección personal como mascarilla, calzado de seguridad anti-

deslizante, casco de protección o protección para los oídos, según el tipo y uso de la herramienta eléctrica, reduce el riesgo de sufrir lesiones.

- c) **Evitar poner la herramienta en marcha de manera no intencionada. Asegurarse de que la herramienta está desconectada antes de enchufarla a la red eléctrica y/o a la batería, tomarla en la mano o transportarla.** Peligro de sufrir accidentes si la herramienta eléctrica se traslada pulsando el interruptor o si se enchufa a la toma de corriente cuando está encendida.
- d) **Retirar las herramientas de ajuste o la llave antes de encender la herramienta eléctrica.** Una herramienta o llave que se haya olvidado en partes giratorias del aparato puede producir lesiones.
- e) **Evitar trabajar en una posición corporal inadecuada. Adoptar una posición segura y mantener en todo momento el equilibrio.** Ello permite controlar mejor la herramienta eléctrica en situaciones inesperadas.
- f) **Llevar ropa de trabajo adecuada. No llevar ropa holgada ni joyas durante el trabajo. Mantener el cabello, la ropa y los guantes alejados de las piezas en movimiento.** La ropa holga-

da, las joyas o el pelo largo pueden ser atrapados por las piezas en movimiento.

- g) **Si el aparato permite instalar dispositivos de aspiración y recogida del polvo, es preciso asegurarse de que estén conectados y se empleen de forma correcta.** La utilización de un aspirador puede reducir los peligros provocados por el polvo.
  - h) **No dar siempre por sentada la seguridad ni ignorar las normas de seguridad de las herramientas eléctricas, ni siquiera aunque se haya utilizado la herramienta con tanta frecuencia que uno se sienta familiarizado con ella.** Si no se presta atención en su manejo, en milésimas de segundo se pueden sufrir lesiones graves.
4. Empleo y tratamiento de la herramienta eléctrica
- a) **No sobrecargar el aparato. Usar la herramienta eléctrica específica para cada trabajo.** Con la herramienta eléctrica adecuada se trabaja mejor y con más seguridad permaneciendo dentro de la potencia indicada.
  - b) **No usar ninguna herramienta eléctrica cuyo interruptor esté defectuoso.** Una herramienta eléctrica que ya no se

pueda encender o apagar con lleva peligros y debe repararse.

- c) **Desenchufar el cable de la toma de corriente y/o retirar la batería antes de ajustar el aparato, cambiar accesorios o abandonar el aparato.** Esta medida de seguridad evita que la herramienta eléctrica arranque accidentalmente.
- d) **Guardar las herramientas eléctricas que no se usen fuera del alcance de los niños. No permitir el uso del aparato a personas que no estén familiarizadas con él o no hayan leído estas instrucciones.** Las herramientas eléctricas son peligrosas si las usan personas sin experiencia.
- e) **Cuidar bien la herramienta eléctrica. Comprobar que las piezas móviles funcionen de forma correcta y no se bloqueen, controlar también si existen piezas rotas o que estén tan dañadas que pongan en peligro el funcionamiento de la herramienta eléctrica. Reparar las piezas dañadas antes de usar el aparato.** Muchos de los accidentes se deben a que las herramientas eléctricas están mal cuidadas.
- f) **Mantener limpias y afiladas las herramientas de corte.** Las herramientas de corte bien cuidadas con cantos afila-

dos se bloquean con menor frecuencia y pueden manejarse con mayor facilidad.

- g) **Respetar estas instrucciones cuando se desee utilizar la herramienta eléctrica, los accesorios, piezas de recambio, etc. Para ello, tener en cuenta las condiciones de trabajo y la tarea a ejecutar.** El uso de herramientas eléctricas para otros fines diferentes a los previstos puede originar situaciones peligrosas.
  - h) **Mantener las empuñaduras secas, limpias y sin restos de aceite o grasa.** Si las empuñaduras están resbaladizas no se podrá manejar de forma segura ni controlar la herramienta eléctrica en situaciones imprevisibles.
5. Servicio
- a) **Sólo especialistas cualificados deben reparar la herramienta eléctrica, empleando para ello únicamente piezas de repuesto originales.** Esta forma de proceder garantiza la seguridad de la herramienta eléctrica.

### Instrucciones de seguridad para sierras recíprocas

a) **Sujetar la herramienta eléctrica por las empuñaduras aisladas cuando se realicen trabajos en los que la herramienta insertable pueda topar con cables o con el propio cable de conexión.** El contacto con un cable de corriente puede electrificar las piezas metálicas del aparato o provocar una descarga eléctrica.

### Instrucciones especiales de seguridad

- Comprobar siempre el cable de conexión y el enchufe antes de utilizar el aparato. Trabajar sólo si el aparato está en perfecto estado y no presenta ningún daño. Las piezas dañadas deben ser sustituidas inmediatamente por un electricista profesional.
- Desenchufar el cable antes de iniciar cualquier tipo de operación en el aparato, antes de cambiar alguna pieza en el mismo o cuando no lo esté utilizando.
- Para evitar que se produzcan daños en el cable de conexión a la red, trabaje siempre manteniendo el mismo por detrás de la máquina.
- Solo se podrán utilizar alargaderas homologadas para realizar trabajos en el exterior. Las alargaderas utilizadas han

de presentar una sección mínima de 1,5 mm<sup>2</sup>. Los enchufes deben estar dotados de contactos de seguridad y llevar una protección a prueba de salpicaduras.

- Ponerse siempre gafas de protección, guantes de seguridad y protección para los oídos, y emplear una mascarilla si realiza trabajos que generen gran cantidad de polvo.
- Asegurar la pieza para evitar que se mueva (fijar).
- **No se deben trabajar materiales que contengan asbesto.** Respetar las disposiciones en materia de prevención de accidentes de la mutua correspondiente.
- Utilizar solo piezas de recambio originales.
- Las reparaciones sólo debe llevarlas a cabo un electricista profesional.
- El ruido en la zona de trabajo podría sobrepasar los 85 dB (A). En este caso, se deben tomar medidas de protección contra el ruido para el operario.
- No exponer la herramienta eléctrica a la lluvia. No utilizar herramientas eléctricas en un ambiente húmedo o mojado, o cerca de líquidos inflamables.
- No sostener el aparato por el cable de conexión. Proteger el cable de posibles daños causados por aceites, disolventes

o aristas vivas. No traslada el aparato sosteniéndolo por el cable.

- Mantener ordenada su zona de trabajo.
- Asegurarse de que el interruptor esté desconectado antes de enchufar la máquina a la red eléctrica.
- Para su propia seguridad, utilizar sólo los accesorios y componentes originales del fabricante de la herramienta
- Emplear sólo hojas de sierra afiladas y en perfecto estado. Cambiar inmediatamente las hojas de sierra curvadas o agrietadas.
- Después de apagar la máquina, no se debe frenar en ningún caso la hoja de la sierra ejerciendo contrapresión en los lados de la misma.
- Asegurarse de que la máquina avanza de forma uniforme para evitar cualquier peligro de accidente y alargar la vida útil de la hoja de sierra y de la sierra.
- Limpiar la herramienta sólo con un paño húmedo. No emplear productos de limpieza agresivos.
- Comprobar que la herramienta funciona de forma correcta. En caso de funcionamiento defectuoso, encárguese de que el aparato sea revisado. La totalidad de los trabajos de inspección y mantenimiento serán llevados a cabo únicamente por electricistas profesionales o

por la empresa ISC GmbH.

- **Comprobar los tornillos de fijación**  
Comprobar periódicamente que los tornillos de fijación estén bien apretados. Apretar de inmediato los que estén sueltos, ya que de lo contrario podrían provocar daños graves.
- **Fijar y asegurar la pieza a una base estable utilizando tornillos de banco u otros medios de fijación.** Si sujeta la pieza solo con la mano o contra su cuerpo, está permanece inestable, pudiendo producirse una pérdida de control.

## 2. Descripción del aparato y volumen de entrega

### 2.1 Descripción del aparato (fig. 1, 2, 3, 4, 5)

1. Hoja de la sierra
2. Regulador de velocidad
3. Cable de conexión
4. Adaptador para la aspiración de polvo
- 4a Empalme para el sistema de aspiración de polvo
5. Interruptor ON/OFF
6. Interruptor para aspiración de polvo
7. Zapata ajustable
8. Escala graduada para zapata
9. Patín deslizante
10. Conmutador carrera oscilante

11. Rodillo guía
12. Tornillo de fijación para tope en paralelo
13. cubierta de protección
14. Tope en paralelo
15. Llave de hexágono interior
16. Alojamiento para la hoja de sierra
17. Luz LED

## 2.2 Volumen de entrega

- Abrir el embalaje y extraer cuidadosamente el aparato.
- Retirar el material de embalaje, así como las fijaciones del embalaje y para el transporte (si existen).
- Comprobar que el volumen de entrega esté completo.
- Comprobar que el aparato y los accesorios no presenten daños ocasionados durante el transporte.
- Si es posible, guardar el embalaje hasta que transcurra el periodo de garantía.

### ¡Atención!

**¡El aparato y el material de embalaje no son ningún juguete! ¡No permitir que los niños jueguen con bolsas de plástico, láminas ni piezas pequeñas! ¡Riesgo de ingestión y asfixia!**

- Sierra de vaivén pendular
- Tope en paralelo
- Adaptador para sistema de aspiración de polvo con empalme
- Llave de hexágono interior
- Hoja de la sierra
- Patín deslizante
- Protección contra astillas
- Manual de instrucciones original

## 3. Uso adecuado

La sierra de vaivén pendular se ha diseñado exclusivamente para cortar madera, metales, metales no férreos y plástico empleando la hoja de sierra adecuada.

Este aparato solo debe emplearse en aquellos casos para los que se ha destinado. Cualquier otro uso será inadecuado. En caso de uso inadecuado, el fabricante no se hace responsable de daños o lesiones de cualquier tipo; el responsable es el usuario u operario de la máquina.

Es preciso tener en consideración que nuestro aparato no está indicado para un uso comercial, industrial o en taller. No asumiremos ningún tipo de garantía cuando se utilice el aparato en zonas industriales, comerciales o talleres, así como actividades similares.

#### 4. Características técnicas

Tensión de red: ..... 230 V~ 50 Hz  
 Consumo de energía: ..... 750 W  
 Número de carreras: ..... 800 - 3000 r.p.m.  
 Altura de carrera: ..... 22 mm  
 Profundidad de corte  
 en madera: ..... máx. 100 mm  
 Profundidad de corte en plástico: ..... 10 mm  
 Profundidad de corte  
 en hierro/aluminio: ..... 8 mm  
 Corte de inglete: .... hasta 45° (izda. y dcha.)  
 Clase de protección: ..... II /   
 Espesor máx. hoja de la sierra: ..... 1,5 mm  
 Peso: ..... 2,4 kg

#### ¡Peligro!

##### Ruido y vibración

Los valores con respecto al ruido y la vibración se determinaron conforme a la norma EN 60745.

Nivel de presión acústica  $L_{pA}$  ..... 89 dB(A)  
 Imprecisión  $K_{pA}$  ..... 4 dB  
 Nivel de potencia acústica  $L_{WA}$  ..... 100 dB(A)  
 Imprecisión  $K_{WA}$  ..... 4 dB

#### Usar protección para los oídos.

La exposición al ruido puede ser perjudicial para la capacidad auditiva.

Los valores totales de vibración (suma de vectores en las tres direcciones) se determinaron conforme a la norma EN 60745.

#### Cortar madera

Valor de emisión de vibraciones

$$a_h = 10,3 \text{ m/s}^2$$

$$\text{Imprecisión } K = 1,6 \text{ m/s}^2$$

#### Cortar chapa

Valor de emisión de vibraciones

$$a_h = 10,5 \text{ m/s}^2$$

$$\text{Imprecisión } K = 1,5 \text{ m/s}^2$$

El valor de emisión de vibraciones indicado se ha calculado conforme a un método de ensayo normalizado y para comparar un aparato puede utilizarse con otro.

El valor de emisión de vibraciones indicado también puede utilizarse para una valoración preliminar de la exposición.



¡AVISO! Dependiendo del modo en que se use el aparato, el valor de emisión de vibraciones puede variar respecto del valor indicado. Es necesario establecer medidas de seguridad para proteger al operario basadas en la estimación de la exposición durante las condiciones de uso reales (para ello deben tenerse en cuenta todas las partes del ciclo de servicio; por ejemplo, los tiempos en los que el aparato está desconectado y los tiempos en los que está conectado pero funciona sin carga).

**¡Limitar la emisión de ruido y las vibraciones al mínimo!**

- Emplear solo aparatos en perfecto estado.
- Realizar el mantenimiento del aparato y limpiarlo con regularidad.
- Adaptar el modo de trabajo al aparato.
- No sobrecargar el aparato.
- En caso necesario, llevar el aparato a revisión.
- Apagar el aparato cuando no se esté utilizando.
- Llevar guantes.

**¡Cuidado!**

**Riesgos residuales**

**Incluso si esta herramienta se utiliza adecuadamente, siempre existen riesgos residuales. En función de la estructura y del diseño de esta herramienta eléctrica pueden producirse los siguientes riesgos:**

1. Lesiones pulmonares en caso de que no se utilice una mascarilla de protección antipolvo.
2. Lesiones auditivas en caso de que no se utilice una protección para los oídos adecuada.
3. Daños a la salud derivados de las vibraciones de las manos y los brazos si el aparato se utiliza durante un largo periodo de tiempo, no se sujeta del modo correcto o si no se realiza un mantenimiento adecuado.
4. Peligro de accidente por resbalamiento cuando se utiliza el aparato sobre una superficie que no es plana ni recta.

## 5. Antes de la puesta en marcha

Antes de conectar la máquina, asegurarse de que los datos de la placa de identificación coincidan con los datos de la red eléctrica.

### ¡Aviso!

**Desenchufar el aparato de la toma de corriente siempre que se deseen realizar ajustes.**

### 5.1 Cubierta de protección (fig. 2/pos. 13)

- La cubierta de protección (13) evita todo contacto con la hoja de sierra (1) y permite, sin embargo, controlar visualmente el área de corte.
- La cubierta de protección (13) debe estar siempre montada a la hora de realizar los cortes.
- La cubierta de protección (13) se puede abrir como muestra la figura 2.

### 5.2 Montaje de la protección contra astillas (fig. 3a/ Pos. B)

- La protección contra astillas impide que la madera se desgarre mientras se está serrando.
- Montar la protección contra astillas (pos. B) sobre la zapata (pos. 7) según como se muestra en la fig. 3a. Para ello, la protección se debe empujar desde atrás completamente hacia delante en

la guía prevista para ello. Asegurarse después de que se enclave.

- El control de líneas de corte marcado en la protección permite guiar con precisión la herramienta a lo largo de una línea de corte dibujada sobre la pieza.

### Advertencia:

**La protección contra astillas solo se puede emplear en un ángulo de corte de 0°.**

### 5.3 Cómo cambiar la hoja de sierra (fig. 2, 3/pos. 1)

#### ¡Atención!

- Es posible insertar o cambiar hojas de sierra sin utilizar otras herramientas.
- Desenchufar el cable antes de insertar o cambiar una hoja de sierra.
- Poner el conmutador para carrera oscilante (10) en la posición 3 según se muestra en la fig. 8.
- Los dientes de la hoja de sierra están muy afilados.
- Abrir la cubierta de protección (13).
- Apretar el alojamiento para la hoja de sierra (16) e introducir la hoja de sierra (1) hasta el tope en el alojamiento (16) (fig. 3). El dentado de la hoja de sierra debe mirar hacia delante.
- Dejar de apretar el alojamiento para la hoja de sierra (16) para que vuelva a su posición. La hoja de sierra (1) debe

asentarse en el rodillo guía (11).

- Comprobar que la hoja de sierra (1) se asiente perfectamente en el alojamiento.
- Cerrar de nuevo la cubierta de protección (13).
- La hoja de sierra se quita siguiendo el mismo proceso pero en orden contrario.

#### 5.4 Montaje del tope en paralelo (fig. 4/ pos.14)

- Este tope en paralelo (14) le permite ejecutar cortes en paralelo.
- Aflojar los dos tornillos de fijación (12) de la zapata (7).
- Introducir el tope en paralelo (14) en las guías de la zapata (7). Es posible emplear dicho tope (14) tanto en el lado izquierdo como en el lado derecho del aparato.
- El listón guía mira siempre hacia abajo. Determinar la distancia necesaria con la escala de medición del tope en paralelo (14) y volver a apretar los tornillos de fijación (12).

#### 5.5 Cómo ajustar la zapata para realizar cortes de ingletes (fig. 1, 5a, 5b)

- Para realizar cortes de ingletes, retirar el tornillo de fijación para el tope en paralelo (fig. 1/pos. 12), así como la protección contra astillas (fig. 3a/pos. B).
- Bajar la cubierta de protección (13).
- Soltar el tornillo de hexágono interior (fig. 5a/pos. A) con la llave de hexágono interior (fig. 5b/pos. 15) suministrada.
- Tirar de la zapata (7) ligeramente hacia delante. La zapata puede inclinarse hasta 45° hacia la izquierda o derecha.
- Si la zapata (7) vuelve a desplazarse hacia atrás, sólo funcionará en las posiciones de enclavamiento 0°, 15°, 30° y 45°, que están marcadas en la escala graduada de la zapata (8). Poner la zapata en la posición pertinente y apretar el tornillo de hexágono interior (A).
- La zapata (7) también puede, sin embargo, ajustarse sin más a otro ángulo. Para ello, mover hacia delante la zapata (7), ajustar el ángulo deseado y volver a apretar el tornillo de hexágono interior (A).

#### ¡Atención!

Para realizar cortes de ingletes es preciso retirar los tornillos de fijación para el tope en paralelo (12).

El empalme para la aspiración (pos. 4a) no

se puede emplear con un ajuste del ángulo de 30° y 45° para aspirar virutas.

### 5.6 Adaptador para aspiración de virutas (fig. 6/pos.4)

- Conectar la sierra de vaivén pendular con el adaptador para aspiración de virutas (4) a un aspirador. Dicha conexión permite aspirar de forma óptima las virutas de la pieza. Las ventajas: Favorece el manejo del aparato, al mismo tiempo que protege la salud. El área de trabajo permanece además más limpia y segura.
- El polvo que se genera durante el trabajo puede ser peligroso. Tener en cuenta para ello las instrucciones de seguridad.
- Poner el empalme para la aspiración (4a) en el adaptador (4). A continuación, encajar el adaptador con el empalme como se muestra en la figura 6. Se debe poder escuchar que el adaptador (4) se encaja, lo que indica que está bien sujeto en la zapata (7). El empalme para la aspiración (pos. 4a) no se puede emplear con un ajuste del ángulo de 30° y 45° para aspirar virutas.
- Insertar el tubo flexible de su aspirador en la abertura del adaptador (4). Asegurarse de que las conexiones queden bien herméticas.

## 6. Manejo

### 6.1 Interruptor ON/OFF (fig. 1/pos. 5)

#### Encender:

Deslizar el interruptor ON/OFF (5) hacia delante.

#### Apagar:

Deslizar el interruptor ON/OFF (5) hacia atrás.

### 6.2 Preselección electrónica del número de revoluciones (fig. 7/pos. 2)

El regulador de velocidad permite preajustar la velocidad deseada. Girar el regulador de velocidad en el sentido MÁS para aumentar la velocidad, girar el regulador en el sentido MENOS para disminuir la velocidad. El número adecuado de revoluciones depende del material y de las condiciones de trabajo en cada caso.

También se aplicarán aquí las normas generales en cuanto a la velocidad de corte durante trabajos con arranque de virutas.

Las hojas de sierra finas permiten trabajar generalmente con un número de revoluciones mayor: las hojas de sierra más gruesas requieren velocidades inferiores.

**Posición 0-2** = Velocidad baja (para acero)

**Posición 3-4** = velocidad media (para acero, metal blando, plástico)

**Posición 5-6** = Velocidad elevada (para madera blanda, madera dura, metal blando, plástico)

### 6.3 Ajuste de la carrera oscilante (fig. 8/ pos. 10)

- En el conmutador para carrera oscilante (10) puede ajustarse la intensidad del movimiento oscilante de la hoja de sierra (1) durante la carrera.
- Es posible adaptar la velocidad, la potencia y el aspecto del corte según la pieza a trabajar.

Ajustar el conmutador para carrera oscilante (10) a una de las posiciones siguientes:

**Posición 0** = ninguna oscilación

**Material:** goma, cerámica, aluminio, acero

**Observación:** para recortar cantos de forma precisa y limpia, para materiales finos (p. ej., chapas) y materiales duros.

**Posición 1** = poca oscilación

**Material:** plástico, madera, aluminio

**Observación:** para materiales duros

**Posición 2** = oscilación media

**Material:** madera

**Posición 3** = gran oscilación

**Material:** madera

**Observación:** para materiales blandos y para serrar en el sentido de la fibra

La mejor combinación de ajuste de velocidad y carrera oscilante depende del material a trabajar. Recomendamos elegir siempre el ajuste ideal realizando un corte de prueba en una pieza de sobra.

### 6.4 Función de soplado de polvo (fig. 8/ pos. 6)

Conectando una corriente de aire adicional, la línea de corte permanece libre de polvo y virutas.

- Para conectarla, el interruptor para la función de soplado de polvo (8) se debe encontrar, en el sentido de funcionamiento, pulsado hacia la derecha.
- Para desconectarla, el interruptor para la función de aspiración de polvo (8) se debe encontrar, en el sentido de funcionamiento, pulsado hacia la izquierda.

### 6.5 Ejecución de cortes

- Asegurarse de que el interruptor ON/OFF (5) se encuentra en la posición posterior. Enchufar primero el aparato a una toma de corriente adecuada.
- Conectar la sierra de vaivén pendular sólo con la hoja de sierra incorporada.
- Emplear sólo hojas de sierra en perfecto estado. Cambiar de forma inmediata las hojas de sierra romas, torcidas o con fisuras.
- Colocar la base de la sierra plana sobre la pieza a trabajar. Conectar la sierra de vaivén pendular.
- Esperar hasta que la hoja de sierra haya alcanzado la velocidad máxima. Desplazar a continuación la hoja de sierra lentamente por la línea de corte. Ejercer sólo una ligera presión sobre la hoja de sierra.
- Usar un refrigerante adecuado sobre la línea de corte siempre que se desee serrar metal.
- Observar el grosor máximo admisible del material a procesar

Madera	100 mm
Plástico	10 mm
Metal	8 mm

### 6.6 Recortar áreas (fig. 9)

Hacer un agujero de 10 mm con una taladradora dentro del área a recortar. Introducir la hoja de sierra en este agujero y empezar a recortar el área deseada.

### 6.7 Ejecución de cortes paralelos (fig. 10)

- Montar el tope en paralelo y ajustar de forma correspondiente (ver punto 5.4).
- Tener en cuenta las instrucciones en el punto 6.5.
- Realizar el corte como se representa en la figura 10.

### 6.8 Corte de ingletes (fig. 11)

- Ajustar el ángulo en la zapata de forma correspondiente (ver punto 5.5).
- Tener en cuenta las instrucciones en el punto 6.5.
- Realizar el corte como se representa en la figura 11.

### 6.9 Empleo del patín deslizante (fig. 12/ pos. 9)

- A la hora de mecanizar superficies sensibles, poner el patín deslizante (9) en la zapata para evitar arañar la superficie.
- Colgar el patín deslizante (9) en la parte delantera de la placa base (7) y presionar por detrás hacia arriba hasta que la

placa base (7) se enclave.

- Para quitar el patín deslizante (9) soltarlo de la parte posterior de la placa base y tirar de él hacia delante.

#### 6.10 Luz LED (fig. 6/pos. 17)

- Con la luz LED (17) se alumbra el punto de corte.
- El polvo acumulado y las virutas pueden influir en el trayecto de la luz LED. Por este motivo, tras cada uso es preciso limpiar los orificios de salida de la luz LED.

#### 7. Cómo cambiar el cable de conexión a la red eléctrica

##### ¡Peligro!

Cuando el cable de conexión a la red de este aparato esté dañado, deberá ser sustituido por el fabricante o su servicio de asistencia técnica o por una persona cualificada para ello, con el fin de evitar cualquier peligro.

#### 8. Mantenimiento, limpieza y pedido de piezas de repuesto

##### ¡Peligro!

Desenchufar el aparato siempre antes de realizar cualquier trabajo de limpieza.

##### 8.1 Limpieza

- Evitar al máximo posible que la suciedad y el polvo se acumulen en los dispositivos de seguridad, las rendijas de ventilación y la carcasa del motor. Frotar el aparato con un paño limpio o limpiarlo con aire comprimido manteniendo la presión baja.
- Se recomienda limpiar el aparato inmediatamente después de cada uso.
- Limpiar el aparato de forma periódica con un paño húmedo y un poco de jabón blando. No utilizar productos de limpieza o disolventes; ya que podrían deteriorar las piezas de plástico del aparato. Es preciso evitar que entre agua en el interior del aparato. Si entra agua en el aparato eléctrico, existirá mayor riesgo de que se produzca una descarga eléctrica.



### 8.2 Escobillas de carbón

En caso de formación excesiva de chispas, ponerse en contacto con un electricista especializado para que compruebe las escobillas de carbón.

**¡Peligro!** Las escobillas de carbón solo deberán ser cambiadas por un electricista especializado.

### 8.3 Mantenimiento

No es preciso realizar el mantenimiento de otras piezas en el interior del aparato.

### 8.4 Pedido de piezas de repuesto:

A la hora de pasar pedido de piezas de repuesto, es preciso indicar los siguientes datos:

- Tipo de aparato
- Número de artículo del aparato
- Número de identificación del aparato
- Número de la pieza de recambio requerida.

Los precios y la información actual se hallan en [www.isc-gmbh.info](http://www.isc-gmbh.info)

## 9. Eliminación y reciclaje

El aparato está protegido por un embalaje para evitar daños producidos por el transporte. Este embalaje es materia prima y, por eso, se puede volver a utilizar o llevar a un punto de reciclaje. El aparato y sus accesorios están compuestos de diversos materiales, como, p. ej., metal y plástico. Los aparatos defectuosos no deben tirarse a la basura doméstica. Para su eliminación adecuada, el aparato debe entregarse a una entidad recolectora prevista para ello. En caso de no conocer ninguna, será preciso informarse en el organismo responsable del municipio.

## 10. Almacenamiento

Guardar el aparato y sus accesorios en un lugar oscuro, seco y protegido de las heladas. La temperatura de almacenamiento óptima se encuentra entre los 5 y 30 °C. Guardar la herramienta eléctrica en su embalaje original.

### ¡Atención!

El certificado de garantía se ha adjunto por separado.



Solo para países miembros de la UE

¡No tirar herramientas eléctricas en la basura casera!

Según la directiva europea 2012/19/UE sobre aparatos usados electrónicos y eléctricos y su aplicación en el derecho nacional, dichos aparatos deberán recogerse por separado y eliminarse de modo ecológico para facilitar su posterior reciclaje.

Alternativa de reciclaje en caso de devolución:

El propietario del aparato eléctrico, en caso de no optar por su devolución, está obligado a reciclar adecuadamente dicho aparato eléctrico. Para ello, también se puede entregar el aparato usado a un centro de reciclaje que trate la eliminación de residuos respetando la legislación nacional sobre residuos y su reciclaje. Esto no afecta a los medios auxiliares ni a los accesorios sin componentes eléctricos que acompañan a los aparatos usados.

Solo está permitido copiar la documentación y documentos anexos del producto, o extractos de los mismos, con autorización expresa de ISC GmbH.

Nos reservamos el derecho a realizar modificaciones técnicas

## 11. Garantía

Estimado cliente:

Nuestros productos están sometidos a un estricto control de calidad. No obstante, lamentaríamos que este aparato dejara de funcionar correctamente, en tal caso, le rogamos que se dirija a nuestro servicio de atención al cliente en la dirección indicada en la parte inferior de la presente tarjeta de garantía. Con mucho gusto le atenderemos también telefónicamente en el número de servicio indicado a continuación. Para hacer válido el derecho de garantía, proceda de la siguiente forma:

1. Estas condiciones de garantía regulan prestaciones de la garantía adicionales. Las prestaciones de garantía que le corresponden conforme a ley no se ven afectadas por la presente. Nuestra prestación de garantía es gratuita para usted.

2. La prestación de garantía se extiende exclusivamente a defectos que se pueda demostrar que han sido ocasionados por fallos de material o de producción y está limitada, según nosotros mismo decidamos, a la reparación de los mismos o al cambio del aparato.

Es preciso tener en consideración que nuestro aparato no está indicado para un uso comercial, industrial o en taller. Por lo tanto, no procederá un contrato de garantía cuando se utilice el aparato dentro del periodo de garantía en zonas industriales, comerciales o talleres, así como actividades similares.

3. Nuestra garantía no cubre:

- Daños en el aparato ocasionados por la no observancia de las instrucciones de montaje o por una instalación no profesional, no observancia de las instrucciones de uso (como, p. ej., conexión a una tensión de red o corriente no indicada) o la no observancia de las disposiciones de mantenimiento y seguridad o por la exposición del aparato a condiciones anormales del entorno o por la falta de cuidado o mantenimiento.

- Daños en el aparato ocasionados por aplicaciones impropias o indebidas (como, p. ej., sobrecarga del aparato o uso de herramientas o accesorios no homologados), introducción de cuerpos extraños en el aparato (como, p. ej., arena, piedras o polvo, daños producidos por el transporte), uso violento o influencias externa (como, p. ej., daños por caídas).

- Daños en el aparato o en piezas del aparato provocados por el desgaste natural, habitual o producido por el uso.

4. El periodo de garantía es de 36 meses y comienza en la fecha de la compra del aparato. El derecho de garantía debe hacerse válido, antes de finalizado el plazo de garantía, dentro de un periodo de dos semanas una vez detectado el defecto. El derecho de garantía vence una vez transcurrido el plazo de garantía. La reparación o cambio del aparato no conllevará ni una prolongación del plazo de garantía ni un nuevo plazo de garantía ni para el aparato ni para las piezas de repuesto montadas. Esto también se aplica en el caso de un servicio in situ.
5. Para hacer efectivo su derecho a garantía, registre su aparato defectuoso en: [www.isc-gmbh.info](http://www.isc-gmbh.info). Si nuestra prestación de garantía incluye el defecto aparecido en el aparato, recibirá de inmediato un aparato reparado o nuevo de vuelta.

Naturalmente, también solucionaremos los defectos del aparato que no se encuentren comprendidos o ya no se encuentren comprendidos en la garantía, en este caso contra reembolso de los costes. Para ello, envíe el aparato a nuestra dirección de servicio técnico.

**Service Aldi**

**Comercial Einhell, S.A.**

Rua da Aldeia , 225

Apartado 2100

4410-459 Arcozelo (VNG)

Tel.: +34 9 17 29 48 88

Fax: +34 9 13 58 15 00

[Javier.sunye@einhell.com](mailto:Javier.sunye@einhell.com)

[www.einhell.es](http://www.einhell.es)

**Índice**

1. Instruções de segurança.....	30
2. Descrição do aparelho e material a fornecer.....	35
3. Utilização adequada.....	36
4. Dados técnicos .....	37
5. Antes da colocação em funcionamento .....	38
6. Operação.....	41
7. Substituição do cabo de ligação à rede.....	44
8. Limpeza, manutenção e encomenda de peças sobressalentes ....	44
9. Eliminação e reciclagem.....	45
10. Armazenagem .....	45
11. Garantia .....	47



**Perigo!** - Para reduzir o risco de ferimentos leia o manual de instruções.



**Cuidado!** Use uma proteção auditiva. O ruído pode provocar danos no aparelho auditivo.



**Cuidado!** Use uma máscara de proteção para pó. Durante os trabalhos em madeira e outros materiais pode formar-se pó prejudicial à saúde. Os materiais que contenham amianto não podem ser trabalhados!



**Cuidado!** Use óculos de proteção. As faíscas produzidas durante o trabalho ou as aparas, os estilhaços e a poeira que saem do aparelho podem provocar cegueira.



**Declaração de conformidade:** os produtos marcados com este símbolo cumprem todas as regras comunitárias aplicáveis do Espaço Económico Europeu.



A serra de recortes corresponde à classe de proteção II.



O selo “Geprüfte Sicherheit” (Segurança Aprovada) (marca GS) certifica que um produto testado cumpre aos requisitos da norma de segurança do produto alemão. A marca GS indica que a segurança e a saúde das pessoas não estão em perigo quando o produto é usado para o fim previsto ou previsível.

**Perigo!**

Ao utilizar ferramentas, devem ser respeitadas algumas medidas de segurança para prevenir ferimentos e danos. Por conseguinte, leia atentamente este manual de instruções / estas instruções de segurança. Guarde-o num local seguro, para que o possa consultar sempre que necessário. Caso passe o aparelho a outras pessoas, entregue também este manual de instruções / estas instruções de segurança. Não nos responsabilizamos pelos acidentes ou danos causados pela não observância deste manual e das instruções de segurança.

Este manual de instruções também pode ser descarregado em formato PDF da nossa página de internet [www.isc-gmbh.info](http://www.isc-gmbh.info).

**1. Instruções de segurança****Perigo!**

**Leia todas as instruções de segurança e indicações.** O incumprimento das instruções de segurança e indicações pode provocar choques elétricos, incêndios e/ou ferimentos graves. **Guarde todas as instruções de segurança e indicações para mais tarde consultar.**

A designação “ferramenta elétrica” usada nas instruções de segurança refere-se às ferramentas alimentadas por corrente elétrica (com cabo elétrico) e às ferramentas alimentadas por acumulador (sem cabo elétrico).

**1. Segurança no local de trabalho**

- a) **Mantenha a sua área de trabalho limpa e bem iluminada.** Áreas de trabalho desarrumadas ou com pouca iluminação aumentam o perigo de acidentes.
- b) **Não utilize a ferramenta elétrica em ambientes potencialmente explosivos, onde haja líquidos, gases ou poeiras inflamáveis.** As ferramentas elétricas produzem faíscas que podem inflamar o pó ou os vapores.
- c) **Mantenha as crianças e outras pessoas afastadas durante a utilização da ferramenta elétrica.** Uma distração pode fazê-lo perder o controlo do aparelho.

**2. Segurança elétrica**

- a) **A ficha de ligação da ferramenta elétrica tem de ser compatível com a tomada. A ficha nunca pode ser alterada. Não utilize fichas adaptadoras em conjunto com ferramentas elétricas com ligação à terra. Fichas**



não alteradas e tomadas de energia compatíveis diminuem o risco de choque elétrico.

- b) **Evite o contacto físico com as superfícies ligadas à terra, como tubos, aquecimentos, fogões, frigoríficos.** Existe um maior risco de choque elétrico, se o seu corpo estiver em contacto com a terra.
- c) **Mantenha as ferramentas elétricas afastadas da chuva e da humidade.** A entrada de água num aparelho elétrico aumenta o risco de choque elétrico.
- d) **Não utilize o cabo para outro fim que não o previsto, como para transportar ou pendurar a ferramenta elétrica ou para retirar a ficha da tomada. Mantenha o cabo afastado de fontes de calor, do óleo, das arestas vivas ou das partes móveis do aparelho.** Cabos danificados ou emaranhados aumentam o risco de choque elétrico.
- e) **Se trabalhar com uma ferramenta elétrica ao ar livre, use apenas cabos de extensão adequados para o exterior.** A utilização de um cabo de extensão adequado para o exterior diminui o risco de choque elétrico.
- f) **Se não for possível evitar a utilização da ferramenta elétrica num ambiente húmido, use um interruptor**

**de corrente diferencial residual.** A utilização de um interruptor de corrente diferencial residual diminui o risco de choque elétrico.

### 3. Segurança das pessoas

- a) **Esteja sempre atento, preste atenção ao que está a fazer e proceda de modo sensato com uma ferramenta elétrica. Não utilize a ferramenta elétrica, se estiver cansado ou sob a influência de drogas, álcool ou de medicamentos.** Um momento de distração durante a utilização da ferramenta elétrica pode causar ferimentos graves.
- b) **Use equipamento de proteção individual e use sempre óculos de proteção.** O uso de equipamento de proteção individual, como máscara de proteção contra o pó, calçado de segurança antiderrapante, capacete de proteção ou proteção auditiva, de acordo com o tipo e utilização de ferramenta elétrica, diminui o risco de ferimentos.
- c) **Evite uma colocação em funcionamento inadvertida. Assegure-se de que a ferramenta elétrica está desligada antes de pegar nela, de a transportar ou ligar à alimentação de corrente e/ou ao acumulador. Se tiver**

o dedo no interruptor ao transportar a ferramenta elétrica ou se esta estiver ligada quando estabelece a ligação à corrente, há o risco de acidente.

- d) **Antes de ligar a ferramenta elétrica, retire as ferramentas de ajuste ou as chaves de parafusos.** Se se encontrar uma ferramenta ou chave, numa peça em rotação do aparelho, pode provocar ferimentos.
  - e) **Evite posições inadequadas. Certifique-se de que está numa posição segura e mantenha sempre o equilíbrio.** Dessa forma, pode controlar melhor a ferramenta elétrica em situações inesperadas.
  - f) **Use vestuário adequado. Não use roupa larga ou jóias. Mantenha o cabelo, o vestuário e as luvas afastados das peças em movimento.** O vestuário largo, as jóias ou o cabelo comprido podem ser apanhados pelas peças em movimento.
  - g) **Se puderem ser montados dispositivos de aspiração de pó e dispositivos de recolha de pó, certifique-se de que estes estão ligados e são usados corretamente.** A utilização de um aspirador de pó diminui os perigos provocados pelo pó.
  - h) **Não confie num sentimento de falsa segurança nem ignore as regras de segurança para ferramentas elétricas, mesmo se já estiver familiarizado com estas após uma ampla utilização.** O manuseamento descuidado pode causar ferimentos graves no espaço de segundos.
4. **Utilização e manuseamento da ferramenta elétrica**
- a) **Não sobrecarregue o aparelho. Utilize a ferramenta elétrica adequada para o seu trabalho.** Trabalha melhor e com maior segurança com a ferramenta elétrica adequada dentro dos limites de potência indicados.
  - b) **Não utilize ferramentas elétricas com o interruptor danificado.** Uma ferramenta elétrica que não possa ser ligada ou desligada é perigosa e tem de ser reparada.
  - c) **Desligue a ficha da tomada e/ou remova o acumulador antes de efetuar ajustes no aparelho, trocar peças acessórias ou colocar o aparelho de parte.** Esta medida de prevenção evita o arranque inadvertido da ferramenta elétrica.
  - d) **Guarde as ferramentas elétricas que não estejam a ser usadas fora do**

alcance das crianças. Não deixe que o aparelho seja usado por pessoas que não estejam familiarizadas com ele ou que não tenham lido estas indicações. As ferramentas elétricas são perigosas se forem usadas por pessoas inexperientes.

- e) **Trate da conservação da ferramenta elétrica com cuidado. Verifique se as peças móveis funcionam sem problemas e se não estão perras, se existem peças partidas ou danificadas, que influenciem o funcionamento da ferramenta elétrica. As peças danificadas devem ser reparadas antes da utilização do aparelho.** Muitos acidentes são causados por ferramentas elétricas mal conservadas.
- f) **Mantenha os acessórios de corte afiados e limpos.** Os acessórios de corte cuidados e com as arestas de corte afiados encravam-se menos e são mais fáceis conduzir.
- g) **Respeite estas indicações quando utilizar a ferramenta elétrica, acessórios, ferramentas de trabalho, etc. Tenha atenção às condições de trabalho e ao trabalho a realizar.** O uso de ferramentas elétricas para fins diferentes do previsto pode originar situações perigosas.

- h) **Mantenha o punho e as respectivas superfícies secas, limpas e livres de óleo e gordura.** Punho e superfícies de punhos escorregadios não permitem o comando e controlo seguros da ferramenta elétrica em situações inesperadas.

#### 5. Manutenção

- a) **Deixe a ferramenta elétrica ser reparada apenas por pessoal técnico qualificado e apenas com peças sobresselentes originais.** Dessa forma, fica garantida a segurança da ferramenta elétrica.

#### Instruções de segurança para serras pendulares

- a) **Ao trabalhar, segure na ferramenta elétrica nas superfícies isoladas próprias, uma vez que a ferramenta de trabalho pode entrar em contacto com cabos elétricos que não estejam à vista ou o próprio cabo de ligação do aparelho.** O contacto com um cabo de corrente elétrica pode eletrificar as peças metálicas do aparelho e provocar um choque elétrico.

**Instruções de segurança adicionais**

- Antes de cada utilização, verifique o aparelho, o cabo de ligação e a ficha. Trabalhe com o aparelho apenas se ele funcionar sem problemas e não estiver danificado. As peças danificadas devem ser substituídas de imediato por um electricista.
- Remova a ficha de alimentação da tomada antes de efetuar qualquer trabalho na máquina, de proceder à substituição do acessório ou se a ferramenta não estiver a uso.
- Para evitar danos no cabo de rede, mantenha-o sempre na retaguarda da máquina.
- Quando trabalhar no exterior, utilize apenas as extensões devidamente homologadas para esse fim. As extensões utilizadas têm de possuir uma secção transversal mínima de 1,5 mm<sup>2</sup>. As ligações de encaixe têm de estar providas de contactos de segurança e protegidas contra a projecção de água.
- Guarde as ferramentas num lugar seguro e fora do alcance das crianças.
- Ao lixar, escovar, cortar e serrar, use sempre óculos e luvas de proteção, bem como proteção auditiva e, durante os trabalhos que façam pó, uma máscara de proteção respiratória.
- Não se esqueça da chave de ferramentas encaixada. Antes de ligar o aparelho, verifique sempre se chaves ou ferramentas de ajuste não ficaram esquecidas no aparelho.
- Fixe bem a peça a ser trabalhada, para evitar que ela se desloque.
- **Não é permitido trabalhar materiais que contenham amianto.** Observe as normas em vigor para a prevenção de acidentes da associação profissional.
- Utilize apenas peças sobressalentes originais.
- As reparações só podem ser feitas por um electricista competente.
- O ruído no local de trabalho pode exceder os 85 dB (A). Neste caso, o operador necessita de medidas de isolamento e de proteção acústicos.
- Certifique-se de que está numa posição segura e cómoda.
- Não exponha a sua ferramenta elétrica à chuva. Não use a ferramenta elétrica em ambientes húmidos ou molhados, nem na proximidade de líquidos inflamáveis.
- Não transporte a ferramenta elétrica segurando-a pelo o cabo de rede. Proteja o cabo de rede contra danificações provocadas por óleo, solventes e arestas vivas.

- Mantenha a área de trabalho arrumada.
  - Certifique-se de que o interruptor se encontra desligado quando ligar a máquina à corrente.
  - Use vestuário de trabalho adequado. Não use roupa larga nem jóias. Se tiver cabelos compridos, use uma rede para os apanhar.
  - Para a sua própria segurança, utilize somente acessórios e aparelhos auxiliares produzidos pelo fabricante da ferramenta.
  - Use somente discos de serra afiados e em perfeito estado. Substitua imediatamente os que estiverem torcidos ou com fendas.
  - Depois de desligar a ferramenta, nunca tente parar o disco de serra, apertando-o lateralmente.
  - Certifique-se de que o avanço é uniforme. Deste modo reduz o perigo de acidentes e prolonga a vida útil do disco de serra e da ferramenta.
  - Para limpar a sua ferramenta utilize um pano húmido. Não utilize produtos de limpeza agressivos.
  - Verifique se a ferramenta funciona bem. Se houver problemas, mande inspeccioná-la. Todos os trabalhos de manutenção e de inspeção devem ser efectuados apenas por electricistas ou pela ISC GmbH.
- **Verifique os parafusos de fixação**  
Verifique regularmente os parafusos de fixação e certifique-se de que estão todos apertados. Aperte imediatamente os parafusos soltos, caso contrário pode causar ferimentos graves.
  - **Fixe e bloqueie a peça a trabalhar numa base estável, utilizando grampos ou algo semelhante.** Se segurar a peça apenas com a mão ou contra o seu corpo, esta permanecerá instável, podendo levar à perda de controlo.
- ## 2. Descrição do aparelho e material a fornecer
- ### 2.1 Descrição do aparelho (figuras 1, 2, 3,4,5)
1. Lâmina de serra
  2. Regulador das rotações
  3. Cabo elétrico
  4. Adaptador para aspiração do pó
  - 4a Tubo para aspiração do pó
  5. Interruptor para ligar/desligar
  6. Interruptor para a função de sopro de pó
  7. Patim da serra ajustável
  8. Escala graduada para patim da serra
  9. Patim de deslize
  10. Comutador para movimento pendular

11. Rolete de guia
12. Parafuso de aperto para a guia paralela
13. Cobertura de proteção
14. Guia paralela
15. Chave hexagonal
16. Suporte da lâmina de serra
17. Luz LED

## 2.2 Material a fornecer

- Abra a embalagem e retire cuidadosamente o aparelho.
- Remova o material da embalagem, assim como os dispositivos de segurança da embalagem e de transporte (caso existam).
- Verifique se o material a fornecer está completo
- Verifique se o aparelho e as peças acessórias apresentam danos de transporte.
- Se possível, guarde a embalagem até ao termo do período de garantia.

### Atenção!

**O aparelho e o material da embalagem não são brinquedos! As crianças não devem brincar com sacos de plástico, películas ou peças de pequena dimensão! Existe o perigo de deglutição e asfixia!**

- Serra de recortes
- Guia paralela
- Adaptador para aspiração do pó com tubo
- Chave hexagonal
- Lâmina de serra
- Patim de deslize
- Proteção contra estilhaços
- Manual de instruções original


## 3. Utilização adequada

A serra de recortes destina-se ao corte de madeira, metais, metais não-ferrosos e plásticos, utilizando para o efeito a respetiva lâmina de serra.

A máquina só pode ser utilizada para os fins a que se destina. Qualquer outro tipo de utilização é considerado inadequado. Os danos ou ferimentos de qualquer tipo daí resultantes são da responsabilidade do utilizador/operador e não do fabricante.

Chamamos a atenção para o fato de os nossos aparelhos não terem sido concebidos para uso comercial, artesanal ou industrial. Não assumimos qualquer responsabilidade se o aparelho for utilizado no comércio, artesanato ou indústria ou em atividades equiparáveis.

#### 4. Dados técnicos

Tensão de rede: ..... 230 V~ 50 Hz  
 Potência absorvida: ..... 750 W  
 Número de golpes: ..... 800-3000 r.p.m.  
 Altura de elevação: ..... 22 mm  
 Profundidade de corte em madeira: ..100 mm  
 Profundidade de corte em plástico: .... 10 mm  
 Profundidade de corte  
 em ferro/alumínio: ..... 8 mm  
 Corte em meia-  
 esquadria: .....até 45° (à esquerda e à direita)  
 Classe de proteção: ..... II /   
 Máx. espessura da lâmina de serra: ..1,5 mm  
 Peso: ..... 2,4 kg

#### Perigo!

##### Ruído e vibração

Os valores de ruído e de vibração foram apurados de acordo com a EN 60745.

Nível de pressão acústica  $L_{pA}$  ..... 89 dB(A)  
 Incerteza  $K_{pA}$  ..... 4 dB  
 Nível de potência acústica  $L_{WA}$  ..... 100 dB(A)  
 Incerteza  $K_{WA}$  ..... 4 dB

#### Use uma proteção auditiva.

O ruído pode provocar danos auditivos.

Valores totais de vibração (soma vectorial de três direcções) apurados de acordo com a EN 60745.

#### Corte de madeira

Valor de emissão de vibração  $a_h = 10,3 \text{ m/s}^2$   
 Incerteza  $K = 1,6 \text{ m/s}^2$

#### Corte de chapa

Valor de emissão de vibração  $a_h = 10,5 \text{ m/s}^2$   
 Incerteza  $K = 1,5 \text{ m/s}^2$

O valor de emissão de vibração indicado foi medido segundo um método de ensaio normalizado, podendo, consoante o tipo de utilização da ferramenta elétrica, sofrer alterações e em casos excepcionais ultrapassar o valor indicado.

O valor de emissão de vibração indicado pode ser comparado com o de uma outra ferramenta elétrica.

O valor de emissão de vibração indicado também pode ser utilizado para um cálculo prévio de limitações.

### **Reduza a produção de ruído e de vibração para o mínimo!**

- Utilize apenas aparelhos em bom estado.
- Limpe e faça a manutenção do aparelho regularmente.
- Adapte o seu modo de trabalho ao aparelho.
- Não sobrecarregue o aparelho.
- Se necessário, submeta o aparelho a uma verificação.
- Desligue o aparelho, quando este não estiver a ser utilizado.
- Use luvas.

### **Cuidado!**

#### **Riscos residuais**

**Mesmo quando esta ferramenta elétrica é utilizada adequadamente, existem sempre riscos residuais. Dependendo do formato e do modelo desta ferramenta elétrica podem ocorrer os seguintes perigos:**

1. Lesões pulmonares, caso não seja utilizada uma máscara de proteção para pó adequada.
2. Lesões auditivas, caso não seja utilizada uma proteção auditiva adequada.

3. Danos para a saúde resultantes das vibrações na mão e no braço, caso a ferramenta seja utilizada durante um longo período de tempo ou se não for operada e feita a manutenção de forma adequada.
4. Perigo de ferimento devido a deslizamento, se não utilizar o aparelho sobre uma superfície direita e plana.

### **5. Antes da colocação em funcionamento**

Antes de estabelecer a ligação, certifique-se de que os dados constantes da placa de características correspondem aos dados de rede.

#### **Aviso!**

**Retire sempre a ficha de alimentação da corrente elétrica antes de efetuar ajustes no aparelho.**

#### **5.1 Cobertura de proteção (figura 2/pos. 13)**

- A cobertura de proteção (13) evita que se toque inadvertidamente na lâmina de serra (1) permitindo, no entanto, observar a zona de corte.
- A cobertura de proteção (13) tem de ser sempre montada para efetuar cortes.



- A cobertura de proteção (13) pode ser aberta, tal como representado na figura 2.

### 5.2 Montagem da proteção contra estilhaços (figura 3a/pos. B)

- A proteção contra estilhaços evita que a madeira se solte ao serrar.
- Monte a proteção contra estilhaços (pos. B), como ilustrado na figura 3a, no patim da serra (pos. 7) acessíveis pelo lado de fora. Para tal, a proteção contra estilhaços tem de ser empurrada de trás até totalmente à frente na guia prevista para o efeito. Certifique-se de que a proteção contra estilhaços está engatada.
- O controlo da linha de corte marcado na proteção contra estilhaços permite uma guia precisa da ferramenta ao longo de uma linha de corte traçada na peça a trabalhar.

#### Nota:

**A proteção contra estilhaços só pode ser utilizada com um ângulo de corte de 0°.**

### 5.3 Substituição da lâmina de serra (figura 2, 3/pos. 1)

#### Atenção!

- Pode montar ou substituir as lâminas de serra sem utilizar outras ferramentas.
- Retire a ficha de alimentação, antes de substituir ou montar uma lâmina de serra.
- Coloque o comutador para movimento pendular (10) na posição 3, como representado na figura 8.
- Os dentes da lâmina de serra são muito afiados.
- Retire a cobertura de proteção (13).
- Pressione o suporte da lâmina de serra (16) e empurre a lâmina (1) até ao encosto no suporte (16) (figura 3). Os dentes da lâmina de serra têm de estar virados para a frente.
- Deixe deslizar de novo o suporte para a lâmina de serra (16). A lâmina de serra (1) tem de assentar no rolete de guia (11).
- Verifique se a lâmina de serra (1) está bem assente no suporte.
- Volte a fechar a cobertura de proteção (13).
- Para retirar a lâmina de serra, proceda na sequência inversa.

#### 5.4 Montagem da guia paralela (figura 4/pos. 14)

- A guia paralela (14) permite efetuar cortes paralelos.
- Desaperte ambos os parafusos de aperto (12) no patim da serra (7).
- Insira agora a guia paralela (14) nas guias no patim da serra (7). Pode montar a guia paralela (14) no lado esquerdo ou no lado direito do aparelho.
- Oriente a régua-guia sempre para baixo. Determine a distância necessária com o auxílio da escala de medida da guia paralela (14) e volte a apertar os parafusos de aperto (12).

#### 5.5 Ajuste do patim da serra para cortes em meia-esquadria (figura 1, 5a, 5b)

- Remova o parafuso de aperto para a guia paralela para cortes em meia-esquadria (figura 1/pos. 12), bem como para a proteção contra estilhaços (figura 3a/pos. B).
- Rebata a cobertura de proteção (13) para baixo.
- Solte o parafuso de cabeça sextavada interior (figura 5a/pos. A) com a chave hexagonal fornecida (figura 5b/pos. 15).
- Empurre o patim da serra (7) ligeiramente para a frente. O patim da serra

só pode ser inclinado até 45° para a esquerda ou para a direita.

- O patim da serra (7) só pode ser recuado de novo para as posições fixas existentes de 0°, 15°, 30° e 45°, as quais se encontram marcadas na escala graduada para o patim da serra (8). Coloque o patim da serra na respetiva posição e aperte o parafuso de cabeça sextavada interior (A).
- O patim da serra (7) também pode ser ajustado para outras medidas angulares que não estejam marcadas. Para tal, empurre o patim da serra (7) para a frente, regule para o ângulo desejado e volte a apertar o parafuso de cabeça sextavada interior (A).

#### Atenção!

Para cortes em meia-esquadria, é necessário remover os parafusos de aperto para o encosto paralelo (12).

O tubo de aspiração (pos. 4a) não pode ser utilizada para o dispositivo de aspiração de aparas com um ajuste do ângulo de 30° e 45°.

### 5.6 Adaptador para dispositivo de aspiração de aparas (figura 6/pos. 4)

- Ligue a sua serra de recortes o adaptador para o dispositivo de aspiração de aparas (4) a um aspirador. Deste modo, obtém uma aspiração ideal do pó da peça a trabalhar. As vantagens: protege o aparelho e a sua saúde. Para além disso, a sua área de trabalho fica limpa e segura.
- Durante o trabalho, o pó resultante pode ser perigoso. Tenha em atenção as instruções de segurança.
- Coloque o tubo de aspiração (4a) no adaptador (4). Agora insira o adaptador juntamente com o tubo, como representado na figura 6. O adaptador (4) tem de engatar de forma audível, para que fique bem assente no patim da serra (7). O tubo de aspiração (pos. 4a) não pode ser utilizada para o dispositivo de aspiração de aparas com um ajuste do ângulo de 30° e 45°.
- Insira a mangueira de aspiração do aspirador na abertura do adaptador (4). Certifique-se de que a ligação dos aparelhos não deixa passar ar.

## 6. Operação

### 6.1 Interruptor para ligar/desligar (figura 1/pos. 5)

#### Ligar:

Empurre o interruptor para ligar/desligar (5) para a frente.

#### Desligar:

Empurre o interruptor para ligar/desligar (5) para trás.

### 6.2 Pré-seleção eletrónica das rotações (figura 7/pos. 2)

O regulador das rotações permite predefinir as rotações desejadas. Rode o regulador das rotações no sentido MAIS, para aumentar as rotações, e no sentido MENOS para as diminuir. A velocidade adequada da lâmina depende de cada material e das condições de trabalho.

É necessário respeitar também as regras gerais, relativas à velocidade de corte, para os trabalhos que impliquem levantamento de aparas.

Com lâminas de serra finas, de um modo geral, pode trabalhar a uma velocidade mais elevada; mas com as lâminas mais grossas deve trabalhar a uma velocidade mais reduzida.

Posição 0-2 = número de cursos reduzido (para aço)

Posição 3-4 = número de cursos médio (para aço, metal macio, plástico)

Posição 5-6 = número de cursos elevado (para madeira macia, madeira dura, metal macio, plástico)

### 6.3 Ajuste do movimento pendular (figura 8/pos. 10)

- A intensidade do movimento pendular da lâmina de serra (1) pode ser ajustada no comutador para movimento pendular (10) durante o curso.
- Pode adaptar a velocidade de corte, o rendimento de corte e o esquema de corte consoante a peça a trabalhar.

Coloque o comutador para movimento pendular (10) numa das seguintes posições:

Posição 0 = sem movimento pendular  
Material: borracha, cerâmica, alumínio, aço  
Nota: para arestas de corte finas e impecáveis, materiais finos (p. ex. chapa) e materiais duros.

Posição 1 = movimento pendular ligeiro  
Material: plástico, madeira, alumínio  
Nota: para materiais duros

Posição 2 = movimento pendular médio  
Material: Madeira

Posição 3 = movimento pendular intenso  
Material: Madeira  
Nota: para materiais moles e para serrar no sentido das fibras

A melhor combinação de ajuste de rotações e movimento pendular depende do material a trabalhar. Recomendamos que efetue um corte de teste num pedaço de desperdício para determinar o ajuste ideal.

### 6.4 Função de sopro de pó (figura 8/pos. 6)

Graças a uma corrente de ar comutável, a linha de corte permanece livre de pó e aparas.

- Para ligar, o interruptor para a função de sopro de pó (8) tem de ser pressionado para a direita no sentido de trabalho.
- Para desligar, o interruptor para a função de sopro de pó (8) tem de ser empurrado novamente para a esquerda no sentido de trabalho.

### 6.5 Efetuar cortes

- Certifique-se de que o interruptor para ligar/desligar (5) se encontra na posição traseira. Ligue só então a ficha de alimentação a uma tomada adequada.
- Ligue a serra de recortes só quando esta tiver a lâmina de serra montada.
- Utilize apenas as lâminas de serra se estas estiverem em bom estado. Substitua de imediato as lâminas de serra que se encontrem rombas, deformadas ou com fissuras.
- Coloque a base da serra bem assente na peça a trabalhar. Ligue a serra de recortes.
- Deixe a lâmina de serra funcionar até atingir a velocidade máxima. Depois, conduza a lâmina de serra lentamente ao longo da linha de corte. Aplique apenas uma ligeira pressão sobre a lâmina de serra.
- Quando cortar metal, deve untar a linha de corte com um líquido de arrefecimento adequado.
- Para tal, tenha atenção à espessura máxima do material a trabalhar

Madeira	100 mm
Plástico	10 mm
Metal	8 mm

### 6.6 Recortar áreas (figura 9)

Faça um furo de 10 mm com um berbequim na área a recortar. Introduza a lâmina de serra neste furo e comece a cortar a área desejada.

### 6.7 Efetuar cortes paralelos (figura 10)

- Monte a guia paralela e ajuste-a de forma adequada (ver ponto 5.4).
- Respeite as instruções do ponto 6.5.
- Efetue o corte como ilustrado na figura 10.

### 6.8 Corte em meia-esquadria (figura 11)

- Ajuste o ângulo no patim da serra de forma adequada (ver ponto 5.5).
- Respeite as instruções do ponto 6.5.
- Efetue o corte como ilustrado na figura 11.

### 6.9 Utilização do patim de deslize (figura 12/pos. 9)

- Ao processar superfícies delicadas, pode colocar o patim de deslize (9) no patim da serra para evitar riscar a superfície.
- Engate o patim de deslize (9) à frente na placa de base (7) e pressione atrás até encaixar na placa de base (7).
- Para retirar o patim de deslize (9), solte-o na parte de trás da placa de base e retire-o para a frente.

### 6.10 Iluminação LED (figura 6/pos. 17)

- A luz LED (17) ilumina o local de corte.
- A iluminação LED pode ser influenciada por pó acumulado e aparas. Por isso, limpe a abertura da saída da luz LED após cada utilização.

### 7. Substituição do cabo de ligação à rede

#### Perigo!

Para evitar perigos, sempre que o cabo de ligação à rede deste aparelho for danificado, é necessário que seja substituído pelo fabricante ou pelo seu serviço de assistência técnica ou por uma pessoa com qualificação.

### 8. Limpeza, manutenção e encomenda de peças sobressalentes

#### Perigo!

Retire a ficha da corrente antes de qualquer trabalho de limpeza.

#### 8.1 Limpeza

- Mantenha os dispositivos de segurança, ranhuras de ventilação e a carcaça do motor o mais limpo possível. Esfregue o aparelho com um pano limpo ou sobre com ar comprimido a baixa pressão.
- Aconselhamos a limpar o aparelho diretamente após cada utilização.
- Limpe regularmente o aparelho com um pano húmido e um pouco de sabão. Não utilize detergentes ou solventes; estes podem corroer as peças de plástico do aparelho. Certifique-se de que não entra água para o interior do aparelho. A entrada de água num aparelho elétrico aumenta o risco de choque elétrico.

#### 8.2 Escovas de carvão

No caso de formação excessiva de faíscas, mande verificar as escovas de carvão por um eletricista. Atenção! As escovas de carvão só podem ser substituídas por um eletricista.

### 8.3 Manutenção

No interior do aparelho não existem quaisquer peças que necessitem de manutenção.

### 8.4 Encomenda de peças sobressalentes:

Ao encomendar peças sobressalentes, devem-se fazer as seguintes indicações:

- Tipo da máquina
- Número de artigo da máquina
- Número de identificação da máquina
- Número da peça sobressalente necessária

Pode consultar os preços, os números de peça sobressalente e informações atuais em [www.isc-gmbh.info](http://www.isc-gmbh.info)

### 9. Eliminação e reciclagem

O aparelho encontra-se dentro de uma embalagem para evitar danos de transporte. Esta embalagem é matéria-prima, podendo ser reutilizada ou reciclada. O aparelho e os respetivos acessórios são de diferentes materiais, como p. ex. o metal e o plástico. Não deite os aparelhos defeituosos para o lixo doméstico. Para uma eliminação ecologicamente correta, o aparelho deve ser entregue num local de recolha adequado. Se não tiver conhecimento de nenhum local de recolha, informe-se junto da sua administração autárquica.

### 10. Armazenagem

Guarde o aparelho e os respetivos acessórios em local escuro, seco e sem risco de formação de gelo, fora do alcance das crianças. A temperatura ideal de armazenamento situa-se entre os 5 e os 30 °C. Guarde a ferramenta elétrica na embalagem original.



Só para países da UE

Não deite as ferramentas elétricas para o lixo doméstico!

Segundo a diretiva europeia 2012/19/CE relativa aos resíduos de equipamentos elétricos e eletrónicos e a respetiva transposição para o direito interno, as ferramentas elétricas usadas têm de ser recolhidas separadamente e entregues nos locais de recolha previstos para o efeito.

Alternativa de reciclagem relativa à solicitação de devolução:

O proprietário do aparelho elétrico, no caso de não optar pela devolução, é obrigado a reciclar adequadamente o aparelho elétrico. Para tal, o aparelho usado também pode ser entregue a um ponto de recolha que trate da eliminação de resíduos, respeitando a legislação nacional sobre resíduos e respetiva reciclagem. Não estão abrangidos os meios auxiliares e os acessórios sem componentes eletrónicos, que acompanham os aparelhos usados.

A reprodução ou duplicação, mesmo que parcial, da documentação e dos anexos dos produtos carece da autorização expressa da iSC GmbH.

Reservado o direito a alterações técnicas



## 11. Garantia

Estimado(a) cliente,

os nossos produtos são submetidos a um rigoroso controlo de qualidade. Se, ainda assim, o aparelho não funcionar nas devidas condições, lamentamos esse fato e pedimos-lhe que se dirija ao nosso serviço de assistência técnica na morada indicada no presente certificado de garantia. Se preferir, também pode contactar-nos telefonicamente através do número de assistência técnica indicado. O exercício dos direitos de garantia está sujeito às seguintes condições:

1. As presentes condições de garantia regem as prestações de garantia complementar e não afetam os seus direitos legais de garantia. O nosso serviço de garantia é prestado gratuitamente.
2. O serviço de garantia cobre exclusivamente as deficiências do aparelho decorrentes de erros de material ou de fabrico comprovados, e está, por nossa opção, limitado à eliminação de tal falta no aparelho ou à substituição do mesmo.  
Chamamos a atenção para o fato de os nossos aparelhos não terem sido concebidos para uso comercial, artesanal ou profissional. Não haverá, por isso, lugar a um contrato de garantia no caso de o aparelho ter sido utilizado, dentro do período de garantia, em empresas do setor comercial, artesanal ou industrial ou atividades equiparáveis.
3. Excluídos pela nossa garantia estão:
  - Danos no aparelho resultantes da inobservância das instruções de montagem ou de uma instalação incorreta, da inobservância do manual de instruções (como p. ex. a ligação a uma tensão de rede ou tipo de corrente errada) ou da inobservância das disposições de segurança ou da exposição do aparelho a condições ambientais anormais ou de uma conservação e manutenção insuficientes.
  - Danos no aparelho resultantes de utilizações abusivas ou indevidas (como p. ex. uma sobrecarga do aparelho ou utilização de ferramentas de trabalho ou acessórios não autorizados), a penetração de corpos estranhos no aparelho (como p. ex. areia, pedras ou pó, danos de transporte), o uso de força ou impactos externos (como p. ex. danos resultantes de quedas).

- Danos no aparelho ou nas peças do aparelho associados a um desgaste decorrente do uso, um desgaste natural habitual ou de outro tipo.

4. O período de garantia é de 36 meses a contar da data de compra do aparelho. Os direitos de garantia devem ser reclamados dentro do período de garantia, no prazo de duas semanas após ter sido detetado o defeito. Está excluída a reclamação de direitos de garantia após o termo do período de garantia. A reparação ou a substituição do aparelho não implica o prolongamento do período de garantia nem dá origem à contagem de um novo período de garantia para o aparelho ou para eventuais peças sobressalentes montadas no mesmo. O mesmo se aplica no caso de a assistência técnica ter sido prestada no local.
5. Para ativar a garantia, denuncie o aparelho defeituoso em: [www.isc-gmbh.info](http://www.isc-gmbh.info). Se o defeito do aparelho estiver abrangido pelo nosso serviço de garantia, ser-lhe-á imediatamente enviado um aparelho novo ou reparado.

Naturalmente, também teremos todo o gosto em efetuar reparações que não estão, ou deixaram de estar, abrangidas pelo serviço de garantia. Nesse caso, terá de suportar os custos da reparação. Para esse efeito, deverá enviar o aparelho para a morada do nosso serviço de assistência técnica.

#### **Service Aldi**

#### **Einhell Portugal Lda.**

Rua da Aldeia , 225

Apartado 2100

P-4410-459 Arcozelo (VNG)

☎ +351 707 91 75 00

☎ +351 227 53 61 09

✉ [posvenda.pt@einhell.com](mailto:posvenda.pt@einhell.com)

[www.einhell.pt](http://www.einhell.pt)

**Konformitätserklärung**

- D** erklärt folgende Konformität gemäß EU-Richtlinie und Normen für Artikel
- GB** explains the following conformity according to EU directives and norms for the following product
- F** déclare la conformité suivante selon la directive CE et les normes concernant l'article
- I** dichiara la seguente conformità secondo la direttiva UE e le norme per l'articolo
- NL** verklaart de volgende overeenstemming conform EU richtlijn en normen voor het product
- E** declara la siguiente conformidad a tenor de la directiva y normas de la UE para el artículo
- P** declara a seguinte conformidade, de acordo com as diretiva CE e normas para o artigo
- DK** attesterer følgende overensstemmelse i medfør af EU-direktiv samt standarder for artikel
- S** förklarar följande överensstämmelse enl. EU-direktiv och standarder för artikeln
- FIN** vakuuttaa, että tuote täyttää EU-direktiivin ja standardien vaatimukset
- EE** tõendab toote vastavust EL direktiivile ja standarditele
- CZ** vydává následující prohlášení o shodě podle směrnice EU a norem pro výrobek
- SLO** potrjuje sledečo skladnost s smernico EU in standardi za izdelek
- SK** vydáva nasledujúce prehlásenie o zhode podľa smernice EÚ a noriem pre výrobok
- H** a cikkekhez az EU-irányvonal és Normák szerint a következő konformitást jelenti ki
- PL** deklaruje zgodność wymienionego ponizej artykułu z następującymi normami na podstawie dyrektywy WE.
- BG** декларира съответното съответствие съгласно Директива на ЕС и норми за артикул
- LV** paskaidro šādu atbilstību ES direktīvai un standartiem
- LT** apibūdina šį atitikimą EU reikalavimams ir prekės normoms
- RO** declară următoarea conformitate conform directivei UE și normelor pentru articolul
- GR** δηλώνει την ακόλουθη συμμόρφωση σύμφωνα με την Οδηγία ΕΚ και τα πρότυπα για το προϊόν
- HR** potvrđuje sljedeću usklađenost prema smjernicama EU i normama za artikl
- BIH** potvrđuje sljedeću usklađenost prema smjernicama EU i normama za artikl
- RS** potvrđuje sledeću usklađenost prema smernicama EZ i normama za artikal
- RUS** следующим удостоверяется, что следующие продукты соответствуют директивам и нормам ЕС
- UKR** проголошує про зазначену нижче відповідність виробу директивам та стандартам ЄС на виробі
- MK** ja izjavува следната сообрзност согласно EУ-директивата и нормите за артикли
- TR** Ürünü ile ilgili AB direktifleri ve normları gereğince aşağıda açıklanan uygunluğu belirtir
- N** erklærer følgende samsvar i henhold til EU-direktivet og standarder for artikkel
- IS** Lýsir uppfyllingu EU-reglna og annarra staðla vöru


**Sierra de vaivén pendular / Serra de recortes D-PS 750 (DURO PRO)**

- 2014/29/EU
- 2005/32/EC\_2009/125/EC
- 2014/35/EU
- 2006/28/EC
- 2014/30/EU
- 2014/32/EU
- 2014/53/EC
- 2014/68/EU
- 90/396/EC\_2009/142/EC
- 89/686/EC\_96/58/EC
- 2011/65/EU
- 2006/42/EC
- Annex IV  
Notified Body:  
Notified Body No.:  
Reg. No.:
- 2000/14/EC\_2005/88/EC
- Annex V
- Annex VI  
Noise: measured  $L_{WA}$  = dB (A); guaranteed  $L_{WA}$  = dB (A)  
P = KW; L/O = cm  
Notified Body:
- 2012/46/EU  
Emission No.:

**Standard references: EN 60745-1; EN 60745-2-11; EN 55014-1; EN 55014-2; EN 61000-3-2; EN 61000-3-3**

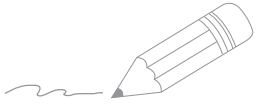
Landau/Isar, den 04.09.2018

  
Weichselgartner/General-Manager

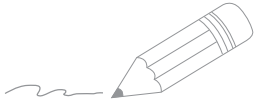
  
Yang/Product-Management

**First CE: 18**  
**Art.-No.:** 43.212.44 **I.-No.:** 11018  
**Subject to change without notice**

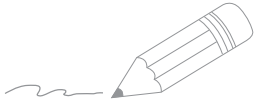
**Archive-File/Record:** NAPR019579  
**Documents registrar:** Daniel Laubmeier  
Wiesenweg 22, D-94405 Landau/Isar



Two horizontal lines are positioned to the right of the pencil's tip, serving as a starting point for writing. Below these, there are 20 additional horizontal lines, evenly spaced, providing a template for handwriting practice.



Two horizontal lines are positioned to the right of the pencil's tip, serving as a starting point for writing. Below these, there are 24 additional horizontal lines, evenly spaced, providing a full page of writing space.



Two horizontal lines are positioned to the right of the pencil's tip, serving as a starting point for writing. Below these, there are 25 additional horizontal lines, evenly spaced, providing a template for handwriting practice.

**SERVICIO AL CLIENTE**  
 0034 91 729 48 88  

---

 [www.einhell.es](http://www.einhell.es)  

---

1226 06.04.2019

**ATENDIMENTO AO CLIENTE**  
 +351 707 917 500  

---

 [www.einhell.pt](http://www.einhell.pt)  

---

4748 30.03.2019

EH 09/2018 (01)