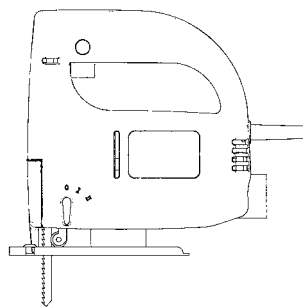


- ⓓ **Bedienungsanleitung**
Elektronic-Stichsäge
- ⓕ **Instructions de service**
Scie à guichet électronique
- Ⓝ **Gebruiksaanwijzing**
Electronic-decoupeerzaag



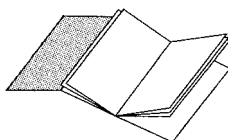
Art.-Nr.: 43.206.14

I.-Nr.: 01012

HPS 520E

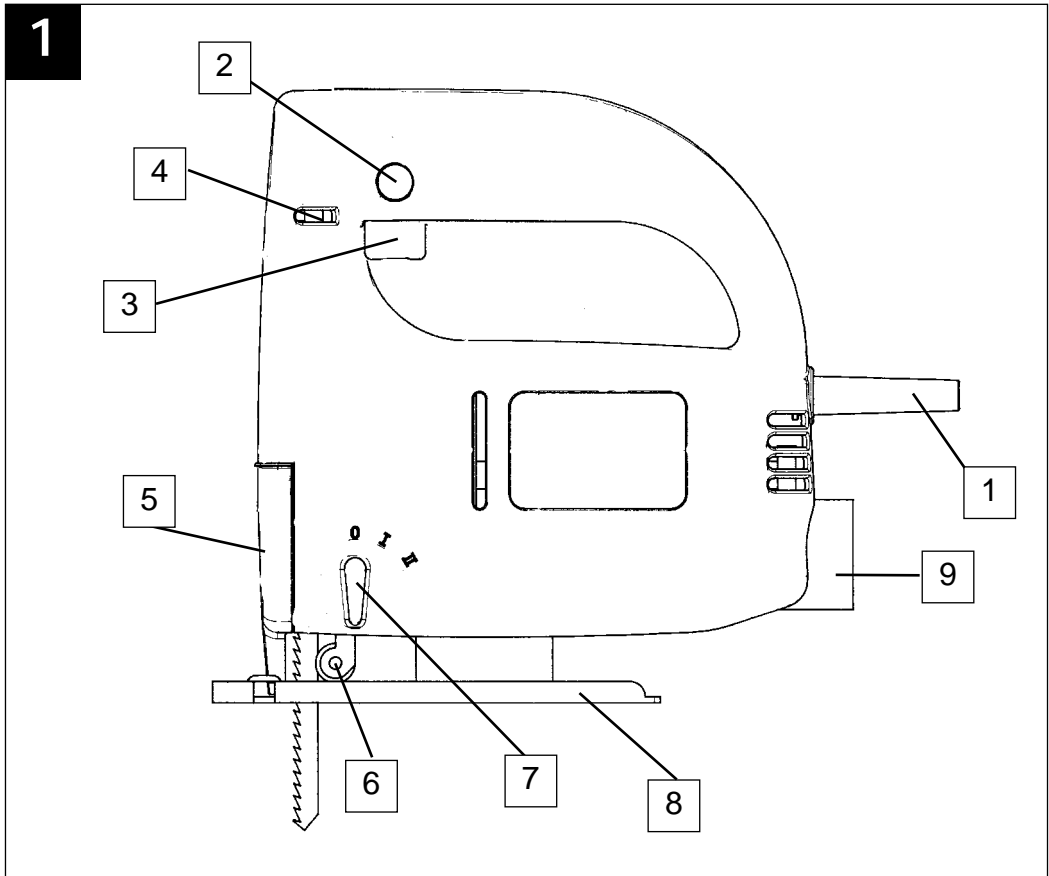


- Ⓓ **Bitte vor Montage und Inbetriebnahme die Betriebsanleitung aufmerksam lesen**
- Ⓕ **Veillez lire attentivement ce mode d'emploi avant de procéder au montage et à la mise en service**
- Ⓝ **Gelieve vóór montage en ingebruikneming de gebruiksaanwijzing aandachtig te lezen**



- Ⓓ **Bitte Seite 2 ausklappen**
- Ⓕ **Veillez ouvrir les page 2**
- Ⓝ **Gelieve bladzijden 2 te ontvouwen**

Ⓓ	Seite	4 - 6
Ⓕ	Page	7 - 9
Ⓝ	Blz.	10 - 12



D**Beschreibung**

- 1 Netzkabel
- 2 Feststellknopf
- 3 Ein/Ausschalter
- 4 Rändelschraube für Drehzahlregulierung
- 5 Sichtschutz
- 6 Führungsrolle
- 7 Umschalter für Pendelhub
- 8 verstellbarer Sägeschuhl
- 9 Spanabsaugung

Allgemeine Sicherheitshinweise und Unfallschutz

Ein unfallfreies und gefahrloses Arbeiten mit dem Werkzeug ist nur gewährleistet, wenn Sie die Sicherheitshinweise und die Bedienungsanleitung vollständig lesen und die enthaltenen Hinweise befolgen.

- Kontrollieren Sie vor jedem Gebrauch das Gerät, die Anschlußleitung und den Stecker. Arbeiten Sie nur mit einem einwandfreien und unbeschädigten Gerät. Beschädigte Teile müssen sofort von einem Elektro-Fachmann erneuert werden.
- Vor allen Arbeiten an der Maschine, vor jedem Werkzeugwechsel und bei Nichtgebrauch den Netzstecker aus der Steckdose ziehen.
- Um Beschädigungen des Netzkabels zu vermeiden, das Netzkabel immer nach hinten von der Maschine wegführen.
- Beim Arbeiten im Freien dürfen nur dafür zugelassene Verlängerungskabel verwendet werden. Die verwendeten Verlängerungskabel müssen einen Mindest-Querschnitt von 1,5 mm² aufweisen. Die Steckverbindungen müssen Schutzkontakte aufweisen und spritzwassergeschützt sein.
- Bewahren Sie die Werkzeuge sicher und für Kinder nicht erreichbar auf.
- Tragen Sie beim Schleifen, Bürsten und Trennen stets eine Schutzbrille, Sicherheitshandschuhe und einen Gehörschutz und bei staubzeugenden Arbeiten eine Atemschutzmaske.
- Lassen Sie keine Werkzeugschlüssel stecken. Überprüfen Sie vor dem Einschalten, daß die Schlüssel und Einstellwerkzeuge entfernt sind.
- Sichern Sie das zu bearbeitende Werkstück gegen Verrutschen (festspannen).
- Beim Bearbeiten (Trennen und Schleifen) von Stein muß eine Staubabsaugung verwendet werden. Die Staubabsaugung muß zum Absaugen von Gesteinsstaub zugelassen sein.
- **Asbesthaltige Materialien dürfen nicht bearbeitet werden.**

Entsprechende Unfallverhütungsvorschrift (VBG 119) der Berufsgenossenschaft beachten.

- Verwenden Sie nur Original-Ersatzteile.
- Reparaturen dürfen nur von einem Elektro-Fachmann durchgeführt werden.
- Die Lärmentwicklung am Arbeitsplatz kann 85 db (A) überschreiten. In diesem Fall sind Schall- und Gehörschutzmaßnahmen für den Bedienenden erforderlich. Das Geräusch dieses Elektrowerkzeuges wird nach IEC 59 CO 11, IEC 704, DIN 45635 Teil 21, NFS 31-031 (84/537/EWG) gemessen.
- Achten Sie auf einen sicheren Stand. Vermeiden Sie abnormale Körperhaltungen.
- Setzen Sie Ihr Elektrowerkzeug nicht dem Regen aus. Benützen Sie Elektrowerkzeuge nicht in nasser oder feuchter Umgebung und nicht in der Nähe von brennbaren Flüssigkeiten.
- Tragen Sie das Elektrowerkzeug nicht am Netzkabel. Schützen Sie das Netzkabel vor Beschädigung durch Öl, Lösungsmittel und scharfen Kanten. Tragen Sie das Elektrowerkzeug nicht am Kabel.
- Halten Sie Ihren Arbeitsbereich in Ordnung.
- Vergewissern Sie sich, daß der Schalter beim Anschluß an das Stromnetz ausgeschaltet ist.
- Tragen Sie geeignete Arbeitskleidung. Tragen Sie keine weite Kleidung und Schmuck. Tragen Sie bei langen Haaren ein Haarnetz.
- Verwenden Sie zu Ihrer eigenen Sicherheit nur Zubehör und Zusatzgeräte des Werkzeug-Herstellers
- Verwenden Sie nur scharfe und einwandfreie Sägeblätter. Verbogene und rissige Sägeblätter sofort austauschen.
- Sägeblatt nach dem Ausschalten nicht durch seitliches Gegendrücken abbremsen.
- Achten Sie auf gleichmäßigen Vorschub, daß vermindert die Unfallgefahr und verlängert die Lebensdauer des Sägeblatts und der Stichsäge.
- Schieben Sie vor jeder Inbetriebnahme der Stichsäge den transparenten Sichtschutz nach unten, um ein Herausschleudern von Spänen und Splintern zu verhindern.
- Reinigen Sie Ihr Werkzeug nur mit einem feuchten Lappen. Verwenden Sie zur Reinigung keine aggressiven Reinigungsmittel.
- Überprüfen Sie Ihr Werkzeug auf einwandfreie Funktion. Sollte die Funktion gestört sein, lassen Sie Ihr Werkzeug überprüfen. Alle Wartungs- und Inspektionsarbeiten dürfen nur von einem Elektro-Fachmann oder von der ISC GmbH durchgeführt werden.
- Der Wert der ausgesendeten Schwingungen wurde nach ISO 5349 ermittelt.

Betriebsanleitung für Elektronik-Stichsäge

VERWENDUNG

Die Stichsäge ist zum Sägen von Holz, Eisen, Buntmetallen und Kunststoffen unter Verwendung des entsprechenden Sägeblatts bestimmt.

INBETRIEBNAHME

Momentschaltung (Bild 2)

Einschalten: Ein/Ausschalter drücken
Ausschalten: Ein/Ausschalter loslassen

Dauerschaltung

Einschalten: Ein/Ausschalter drücken und im gedrückten Zustand mit den Feststellknopf arretieren
Ausschalten: Ein/Ausschalter drücken und loslassen

Elektronische Drehzahlvorwahl (Bild 3)

Mit dem Drehzahlregler kann die gewünschte Drehzahl, voreingestellt werden. Drehen Sie den Drehzahlregler in PLUS-Richtung, um die Drehzahl zu erhöhen, drehen Sie den Drehzahlregler in MINUS-Richtung um die Drehzahl zu verringern. Die geeignete Hubzahl ist vom jeweiligen Werkstoff und den Arbeitsbedingungen abhängig.

Die allgemeinen Regeln für die Schnittgeschwindigkeit bei spanabhebenden Arbeiten sind auch hier gültig.

Sägeblattwechsel (Bild 1)

Vor allen Arbeiten und Sägeblattwechsel die Stichsäge ausschalten und den Netzstecker aus der Steckdose ziehen.

Lösen Sie mit dem beiliegenden Innensechskantschlüssel die Schraube am Stößel (Bild 2). Schieben Sie das Sägeblatt in die Führungsnut, zwischen Hubstange und Haltebügel bis zum Anschlag ein. Ziehen Sie die Schraube mit dem beiliegenden Innensechskantschlüssel fest. Die Sägeblattzahnung muß in Schneidrichtung zeigen. Achten Sie darauf, daß das Sägeblatt in der Führungsnut des Stößels und der Laufrolle sitzt.

Verstellen des Sägeschuh

(Gehungsschnitte und randnahe Sägen, Bild 4)
Für Gehungsschnitte und Schrägschnitte kann der Sägeschuh, nach lösen der Schraube auf der

Unterseite, beidseitig um bis zu 45° geschwenkt werden. Die Winkel sind mit Markierungsstrichen, 15°, 30° und 45° gekennzeichnet. Eine Einstellung zwischen den markierten Winkelgraden ist ohne weiteres möglich.

Zum Verstellen des Schnittwinkels lösen Sie die Schraube (Bild 4) soweit, das der Sägeschuh gerade noch verschoben werden kann. Stellen Sie den gewünschten Winkel ein und ziehen Sie die Schraube wieder fest.

Für das Sägen bis zum Rand kann der Sägeschuh nach hinten verschoben werden. Lösen Sie dazu die Schraube an der Unterseite (Bild 4) und schieben Sie den Sägeschuh nach hinten. Ziehen Sie die Schraube wieder fest.

Staubabsaugung

Die Stichsäge ist mit einem Staubsaugeranschluß ausgestattet. Jeder Staubsauger kann an die Absaugöffnung am hinteren Ende der Stichsäge angeschlossen werden. Sollten Sie hierzu einen speziellen Adapter benötigen, setzen Sie sich bitte mit dem Hersteller Ihres Staubsaugers in Verbindung.

TECHNISCHE DATEN

Nennspannung:	230 V ~ 50 Hz
Leistungsaufnahme:	520 W
Hubzahl:	500 - 3000/min.
Hubhöhe:	16 mm
Schnitttiefe Holz:	65 mm
Schnitttiefe Kunststoff:	20 mm
Schnitttiefe Eisen:	8 mm
Gehungsschnitt:	bis 45° (links und rechts)
Schalldruckpegel LPA:	86,2 dB (A)
Schalleistungspegel LWA:	99,2 dB (A)
Vibration a_w	6,7 m/s ²
Schutzisoliert	
Gewicht	2,1 Kg

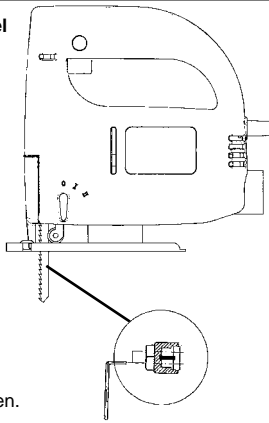
D

1 Sägeblattwechsel

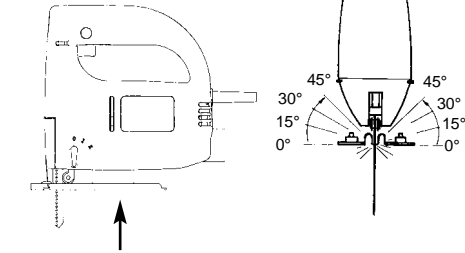
Sägeblatt bis zum Anschlag in den Stößel einsetzen und die Schrauben festziehen.

Achtung: Prüfen Sie ob das Sägeblatt in der Rille der Laufrolle und des Stößels sitzt.

Lösen des Sägeblatts:
Schraube nach links drehen.

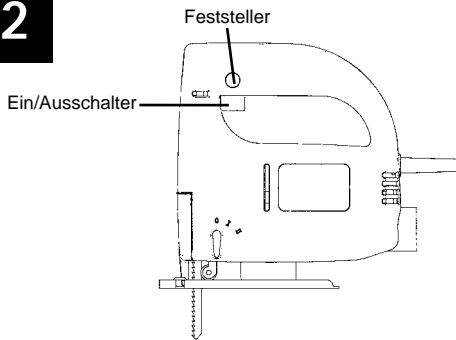


4



Durch Lösen der Schraube kann der Sägeschuh nach links und rechts oder im Winkel bis 45° verstellt werden.

2

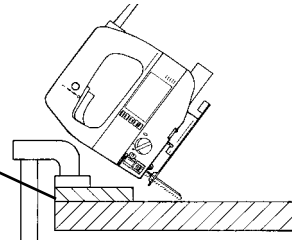


Einschalten: Ein/Ausschalter drücken.
Dauerbetrieb: Ein/Ausschalter mit Feststellknopf sichern.
Ausschalten: Ein/Ausschalter drücken und loslassen

5

- Schneiden von furnierten Spannplatten:
1. Feines Sägeblatt benutzen
 2. Sägeschuh an der unbeschichteten Stelle ansetzen
 3. Geringe Vorschubkraft

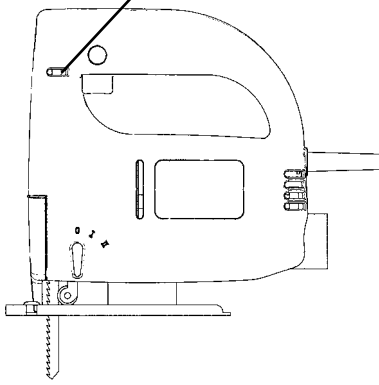
Gegenstück



Taschenschnitt: Nur in Spannplatten und Holz ohne vorbohren. Stichsäge fest gegen an das Gegenstück drücken und langsam in Schneidrichtung bewegen.

3

Durch Drehen des Drehzahlreglers erhöht sich die Hubzahl



Description

- 1 Câble secteur
- 2 Bouton d'arrêt
- 3 Interrupteur MARCHÉ/ARRET
- 4 Vis moletée pour régulation de la vitesse
- 5 Protection des yeux
- 6 Galet de guidage
- 7 Commutateur pour la course pendulaire
- 8 Sabot de sciage réglable
- 9 Aspiration des copeaux

Consignes générales de sécurité et de prévention des accidents

Vous ne pourrez travailler sûrement et sans aucun risque avec l'appareil que si vous lisez entièrement les consignes de sécurité et le mode d'emploi et si vous en respectez les instructions.

- Contrôlez, avant chaque utilisation, l'appareil, le câble de raccordement et la fiche. Utilisez l'appareil seulement si son état est parfait et s'il n'est pas endommagé. En cas de dégâts, les pièces endommagées doivent être remplacées immédiatement par un électricien confirmé.
 - Retirez la fiche secteur de la prise de courant avant tout travail sur l'appareil, avant le remplacement d'un outil et pendant que l'appareil n'est pas utilisé.
 - Afin d'éviter des dégâts au câble secteur, guidez toujours le câble secteur vers l'arrière de l'appareil.
 - Si vous travaillez en plein air, n'utilisez que les câbles de rallonge homologués à cet effet. Les câbles de rallonge utilisés doivent avoir une section transversale minimale de 1,5 mm². Les connecteurs enfichables doivent être munis de contacts de mise à la terre et être protégés contre les projections d'eau.
 - Gardez les outils dans un endroit sûr, hors de portée des enfants.
 - Portez des lunettes protectrices, des gants de protection et un protège-oreilles pendant tous les travaux de ponçage, de brossage et de coupage, ainsi qu'un masque respiratoire pendant tous les travaux produisant beaucoup de poussière.
 - Ne laissez pas de clés d'outils insérées. Avant la mise en circuit, vérifiez que les clés et les outils de réglage soient enlevés de l'appareil.
 - Veillez à ce que la pièce à usiner soit bien arrêtée afin qu'elle ne puisse pas glisser.
- Il faut utiliser un dispositif d'aspiration des

poussières pour l'usinage (coupage et ponçage) de pierre. Ce dispositif d'aspiration doit être homologué pour aspirer la poussière incombustible.

- **Il est interdit d'usiner des matériaux contenant de l'amiante!**
Respectez la consigne de prévention d'accidents correspondante (en Allemagne: VBG 119) de l'association professionnelle concernée!
- Utilisez seulement des pièces de rechange originales.
- Seul un électricien confirmé est autorisé à effectuer des réparations.
- Le bruit développé à la place de travail peut dépasser 85 dB(A). L'opérateur doit prendre dans ce cas des mesures insonorisantes et de protection de l'ouïe. Le niveau de bruit de cet outil électrique est mesuré selon IEC 59 CO 11, IEC 704, DIN 45635, partie 21, NFS 31-031 (84/537/CEE).
- Gardez votre position de sécurité. Évitez des positions anormales du corps.
- N'exposez pas votre appareil électrique à la pluie. N'utilisez pas les appareils électriques dans une atmosphère humide, ni à proximité de liquides inflammables.
- Ne portez pas l'appareil électrique par le câble secteur. Protégez le câble secteur contre l'endommagement par de l'huile, des solvants et des arêtes aigues. Ne saisissez pas le câble de l'appareil électrique.
- Gardez votre lieu de travail en ordre.
- Vérifiez que l'interrupteur soit en position hors circuit lorsque vous connectez l'appareil au secteur.
- Portez des vêtements de travail appropriés. Ne portez pas de vêtements amples ni de bijoux. Mettez un filet à cheveux si vous avez les cheveux longs.
- Pour votre propre sécurité, n'utilisez que les accessoires et les appareils auxiliaires produits par le fabricant de cet appareil.
- Utilisez seulement des lames de sciage tranchantes et non endommagées. Remplacez des lames de sciage gauchies et crevassées immédiatement.
- Ne décélérez pas la lame de sciage après la mise hors circuit en la poussant latéralement à la main!
- Veillez à une avance régulière, afin de réduire le risque d'accidents et de prolonger la durée de vie de la lame de sciage et de la scie à guichet.
- La valeur de vibration mesurée sur la poignée selon ISO 5349.

F**Mode d'emploi pour la scie à guichet électronique****MISE EN SERVICE****Manoeuvre impulsienne** (Fig. 2.):

Mise en circuit: Poussez l'interrupteur MARCHE/ARRET

Mise hors circuit: Relâchez l'interrupteur MARCHE/ARRET

Manoeuvre permanente:

Mise en circuit: Poussez l'interrupteur MARCHE/ARRET et bloquez l'interrupteur poussé au moyen du bouton d'arrêt.

Mise hors circuit: Poussez, ensuite relâchez l'interrupteur MARCHE/ARRET.

Régulateur du nombre de tours

L'utilisateur peut régler le nombre de tours en continu en exerçant une pression plus ou moins forte sur l'interrupteur MARCHE/ARRET. En poussant cet interrupteur légèrement, on obtient un petit nombre de tours. En poussant cet interrupteur fortement, on obtient un haut nombre de tours. Cette fonction vous permet de choisir le nombre de cycles par minute, en fonction du travail à effectuer.

Présélection électronique du nombre des tours (Fig. 2)

En tournant la vis moletée sur l'interrupteur MARCHE/ARRET, on peut préréglé le nombre de tours désiré. Tournez la vis moletée dans la direction „PLUS“ pour augmenter le nombre de tours, et tournez la vis moletée dans la direction „MOINS“ pour le diminuer. Le nombre de cycles par minute dépend du matériau et des conditions de travail.

Les règles généralement valables pour la vitesse de coupe pendant l'usinage par enlèvement des copeaux s'appliquent dans ce cas aussi.

Remplacement d'une lame de sciage (Fig. 1)

Avant d'effectuer toute sorte de travaux sur l'appareil et avant de remplacer une lame de sciage, mettez la scie à guichet hors circuit et retirez la fiche secteur de la prise de courant.

Desserrez les deux vis au coulisseau (Fig. 1) au moyen de la clé mâle coudée pour vis à six pans creux. Glissez la lame de sciage dans la rainure de guidage, jusqu'à la butée entre la tige et l'étrier de retenue. Serrez les deux vis au moyen de la clé mâle coudée pour vis à six pans creux.

Il faut que la denture de la lame de sciage soit dirigée dans le sens de coupe. Veillez à ce que la lame soit bien serrée dans la rainure de guidage du coulisseau et du galet de roulement.

Réglage du sabot de sciage (coupes en biais et sciage à proximité des bords, Fig.4)

Après avoir desserré les deux vis sur la face inférieure, on peut pivoter le sabot de sciage par 45° au maximum vers les deux côtés, afin de permettre des coupes en biais et des coupes diagonales. Les positions angulaires de 15°, de 30° et de 45° sont marquées par des traits. Toute position angulaire entre les marquages peut être réglée aussi.

Pour régler l'angle de coupe, desserrez les deux vis (Fig. 4), jusqu'à ce qu'il soit justement possible de déplacer le sabot de sciage. Réglez l'angle désiré et reserrez les deux vis.

Pour pouvoir scier jusqu'au bord, on peut glisser le sabot de sciage vers l'arrière. A cet effet, desserrez les deux vis sur la face inférieure (Fig. 4) et glissez le sabot de sciage vers l'arrière. Reserrez les deux vis.

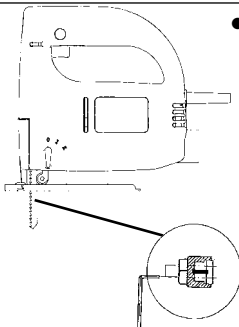
Dispositif d'aspiration

La scie à guichet est munie d'un raccord d'aspirateur. On peut raccorder n'importe quel aspirateur à l'orifice d'aspiration sur l'extrémité arrière de la scie à guichet. Si vous exigez un adaptateur spécifique à cet effet, veuillez vous mettre en contact, s.v.p., avec le fabricant de votre aspirateur.

CARACTERISTIQUES TECHNIQUES

Tension nominale:	230 V ~ 50 Hz
Puissance absorbée:	520 W
Cycles par minute:	500 - 3000 min ⁻¹
Course:	16 mm
Profondeur de coupe, bois:	65 mm
Profondeur de coupe, plastique:	20 mm
Profondeur de coupe, fer:	8 mm
Coupe en biais:	max. 45° (gauche et droite)
Niveau de pression acoustique LPA:	86,2 dB(A)
Niveau d'intensité acoustique LWA:	99,2 dB(A)
Vibration a _w	6,7 m/s ²
Double isolation	
Poids	2,1 kg

1

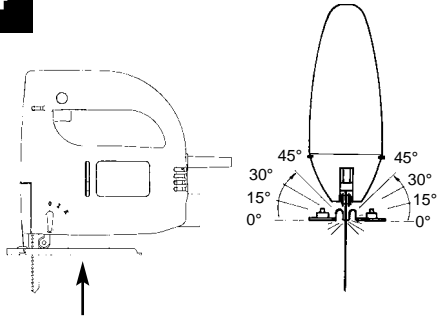


- Utiliser toujours une lame de scie parfaite et appropriée.
- Ne mettre la scie sauteuse en route qu'avec une lame de scie en place.
- Graisser occasionnellement le galet de déplacement avec une goutte d'huile.

● Mise en place de la lame de scie: Insérer la lame de scie dans le coulisseau jusqu'en butée et bien la serrer. Attention! Vérifiez que la lame de scie soit dans la rainure dans le sens de la marche.

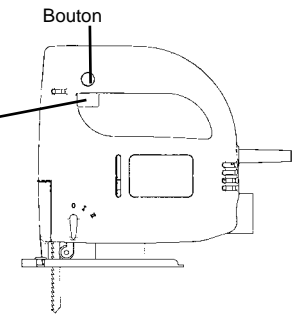
Desserrage de la lame de scie: Tourner la clé à six pans creuse d'environ 1 tour vers la gauche.

4



Pour régler le sabot de sciage vers la gauche ou la droite à un angle maximum de 45°, desserrez les deux vis.

2



Interrupteur MARCHE/ARRET

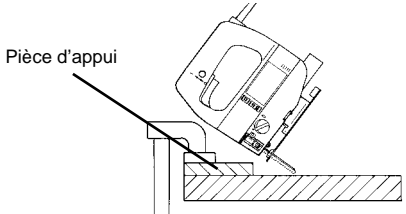
Bouton

Mise en circuit: Pousser l'interrupteur MARCHE/ARRET
 Service continu: Bloquer l'interrupteur MARCHE/ARRET au moyen du bouton d'arrêt
 Mise hors circuit: Poussez, ensuite relâchez l'interrupteur MARCHE/ARRET.

5

Couper des panneaux d'agglomérés contreplaqués:

1. Utilisez une lame de sciage mince
2. Placez le sabot de sciage dans un endroit non recouvert
3. Réglez une faible force d'avance

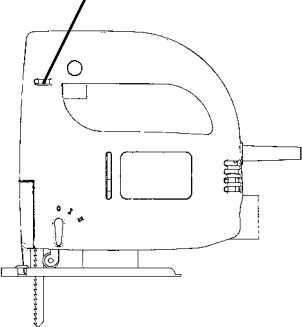


Pièce d'appui

Coupe en „poche“: Seulement dans les panneaux d'agglomérés et de bois, sans percer un avant-trou. Pousser la scie à guichet fortement contre la pièce d'appui et la passer lentement dans le sens de coupe.

3

Pour augmenter le nombre de cycles par minute, tournez le régulateur de vitesse.



NL

Beschrijving

- 1 Netkabel
- 2 Vergrendelknop
- 3 In/uitschakelaar
- 4 Gekartelde schroef voor toerentalregeling
- 5 Oogbeschermplaat
- 6 Leirol
- 7 Omschakelaar voor pendelslag
- 8 verstelbare zaagschoen
- 9 Zaagselafzuiging

Algemene veiligheidsaanwijzingen en ongevallenpreventie

Het werken zonder gevaar en ongevallen met het gereedschap is slechts gewaarborgd als U de veiligheidsrichtlijnen en de handleiding volledig leest en de daarin voorkomende aanwijzingen naleeft.

- Controleer vóór ieder gebruik het toestel, de aansluitkabel en de stekker. Werk enkel met een correct en intact toestel. Beschadigde onderdelen moeten onmiddellijk door een elektro-vakman vernieuwd worden.
 - Vóór iedere werkzaamheid aan de machine, vóór iedere verwisseling van gereedschap alsook bij niet-gebruik moet de netstekker uit het stopcontact getrokken worden.
 - Teneinde een beschadiging van de netkabel te voorkomen, de netkabel altijd naar achteren van de machine weggeleiden.
 - Bij het werken in open lucht mogen slechts hiervoor goedgekeurde verlengkabels gebruikt worden. De gebruikte verlengkabels moeten een minimum doorsnede van 1,5 mm² hebben. De stekverbindingen moeten van aardingscontacten voorzien en tegen spatwater beschermd zijn.
 - Bewaar de gereedschappen veilig en voor kinderen onbereikbaar.
 - Draag bij het slijpen, borstelen en snijden altijd een beschermbril, veiligheidshandschoenen en een gehoorbeschermer en bij stof veroorzakende werkzaamheden een adembeschermmasker.
 - Laat geen gereedschapssleutels zitten. Vergewis U zich vóór het inschakelen dat de sleutels en afstelgereedschappen verwijderd zijn.
 - Beveilig het te bewerken werkstuk tegen verschuiven (vast Schroeven).
- Bij het bewerken (snijden en slijpen) van steen

moet een stofafzuiging gebruikt worden. De stofafzuiging moet voor het afzuigen van stof afkomstig van stenen toegelaten zijn.

- **Asbesthoudende materialen mogen niet bewerkt worden.**
De overeenkomstige voorschriften ter voorkoming van ongevallen (VBG 119) van de ongevallenverzekering in acht nemen.
- Gebruik enkel originele onderdelen.
- Herstellingen mogen enkel door een elektro-vakman uitgevoerd worden.
- De geluidsontwikkeling aan de werkplaats kan 85 dB (A) overschrijden. In dit geval zijn maatregelen ter geluidwering en ter bescherming van het gehoor noodzakelijk voor de bediener. Het geluid van dit elektro-gereedschap wordt gemeten volgens IEC 59 CO 11, IEC 704, DIN 45635 deel 21, NFS31-031 (84/537/EG).
- Zorg ervoor dat U bij het werken veilig staat. Vermijd abnormale lichaamshoudingen.
- Stel Uw elektro-gereedschap niet bloot aan de regen. Gebruik elektro-gereedschappen niet in een natte of vochtige omgeving en niet in de nabijheid van brandbare vloeistoffen.
- Draag het elektro-gereedschap niet aan de netkabel. Bescherm de netkabel tegen beschadiging door olie, oplosmiddelen en scherpe kanten. Draag het elektro-gereedschap niet aan de kabel.
- Hou Uw werkplaats in orde.
- Vergewis U zich dat de schakelaar uitgeschakeld is als U de machine aan het stroomnet aansluit.
- Draag de gepaste werkkledij. Draag geen wijde kledij en geen sieraden. Draag bij lang haar een haarnet.
- Gebruik voor Uw eigen veiligheid slechts accessoires en hulpapparaten van de fabricant van het gereedschap
- Gebruik enkel scherpe en intacte zaagbladen. Zaagbladen met barstjes of verbogen zaagbladen onmiddellijk vervangen.
- Het zaagblad na het uitschakelen niet afremmen door zijdelings daartegen te duwen.
- De zaag gelijkmatig naar voren schuiven. Daardoor wordt het gevaar voor ongevallen verminderd en de levensduur van het zaagblad en de decoupeerzaag verlengd.
- Trillingswaarde gemeten aan het handvat volgens ISO 5349 6,7 m/s²

Handleiding voor electronic-decoupeerzaag

INGEBRUIKNAME

Momentschakeling (fig. 2)

Inschakelen : in/uitschakelaar drukken
Uitschakelen : in/uitschakelaar loslaten

Continuschakeling

Inschakelen : in/uitschakelaar drukken en in gedrukte toestand met de vergrendelknop vastzetten
Uitschakelen : in/uitschakelaar drukken en loslaten

Toerentalregeling

Het toerental kan traploos geregeld worden door op de in/uitschakelaar min of meer hard te drukken. Door een lichte druk wordt een laag toerental, door een harde druk een hoog toerental bereikt. Daardoor kunt U het aantal slagen overeenkomstig het uit te voeren werk bepalen.

Elektronische toerentalvoorselectie (fig.3)

Met de gekartelde schroef aan de in/uitschakelaar kan het gewenste toerental binnen een versnelling vooraf ingesteld worden. Draait U de gekartelde schroef in PLUS-richting, wordt het toerental verhoogd. Draait U de schroef in MINUS-richting, wordt het toerental verlaagd. Het gepaste toerental is afhankelijk van het te bewerken materiaal en van de arbeidsomstandigheden.

De algemene regels voor de snijsnelheid bij verspanende bewerkingen zijn ook hier van toepassing.

Zaagblad verwisselen (fig. 1)

Vóór alle werkzaamheden en vóór het verwisselen van het zaagblad de decoupeerzaag uitschakelen en de netstekker uit het stopcontact trekken.

Draai de twee schroeven aan de stoter met behulp van de bijgevoegde inbussleutel los (fig.1). Schuif het zaagblad in de leigroef tussen de hefstaaf en de weerhoudbeugel tot aan de aanslag. Draai de twee schroeven met de bijgevoegde inbussleutel vast. De tanding van het zaagblad moet in snijrichting wijzen. Let erop dat het zaagblad in de leigroef van de stoter en de leirol zit.

Verstellen van de zaagschoen (versteksmeden en zagen dicht aan de rand, fig. 4)

Voor versteksmeden en diagonalsmeden kan de zaagschoen, na het losdraaien van de twee schroeven aan de onderkant, weerszijds tot 45° gedraaid worden. De hoeken zijn door markeringsstreepjes, 15°, 30° en 45° aangeduid. Een instelling tussen de gemarkeerde hoekgraden is zomaar mogelijk.

Om van snijhoek te veranderen draait U de twee schroeven (fig. 4) zo ver los dat U de zaagschoen juist nog kan verschuiven. Stel de gewenste hoek dan in en draai de twee schroeven weer vast.

Om tot aan de rand te zagen, kan de zaagschoen naar achteren verschoven worden. Draai hiervoor de twee schroeven aan de onderkant (fig. 4) los en schuif de zaagschoen naar achteren. Draai de twee schroeven weer vast.

Stofafzuiging

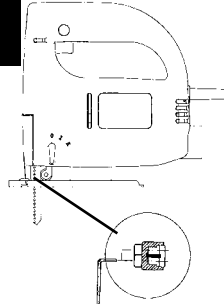
De decoupeerzaag is voorzien van een stofzuigeraansluiting. Iedere stofzuiger kan aan de afzuigopening op het achterste eind van de decoupeerzaag aangesloten worden. Indien U hiervoor een speciale adapter nodig hebt, gelieve contact met de fabricant van Uw stofzuiger op te nemen.

TECHNISCHE GEGEVENS

Nominale spanning :	230 V ~ 50 Hz
Opgenomen vermogen :	520 Watt
Aantal slagen :	500 -3000/min.
Slaghoogte :	16 mm
Zaagdiepte hout :	65 mm
Zaagdiepte kunststof :	20 mm
Zaagdiepte ijzer :	8 mm
Versteksmede :	tot 45° (links en rechts)
Geluidsdrukniveau LPA :	86,2 dB (A)
Geluidsprestatieniveau LWA :	99,2 dB (A)
Vibration a_w	6,7 m/s ²
Randgeaard	
Gewicht	2,1 kg

NL

1



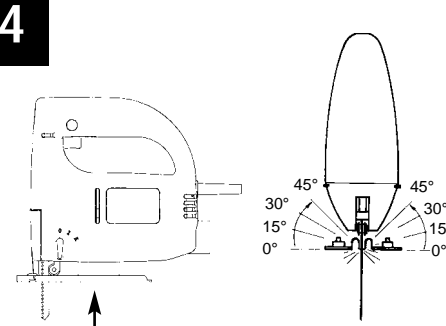
- Monteren van het zaagblad: Zaagblad tot de aanslag in de stoter schuiven en stevig vastschroeven.

Attentie!
Controleer of het zaagblad in de groef van de looprichting zit.

- Steeds een onberispelijk en geschikt zaagblad gebruiken.
- Motor van de schrobzaag niet zonder zaagblad laten lopen.
- Looprol zo nu en dan met enkele druppels olie smeren.

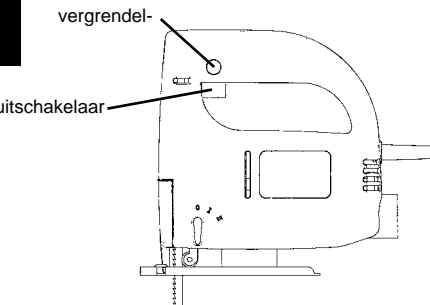
Lossen van het zaagblad:
Binnenszantschroef ca. 1 volledige draai

4



Door losdraaien van de twee schroeven kan de zaagschoen naar links en rechts of schuin tot max. 45° versteld worden.

1

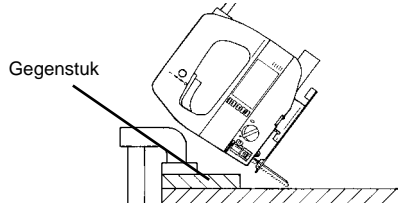


Inschakelen : in/uitschakelaar drukken
Continubedrijf : in/uitschakelaar met vergrendelknop 9 delknop vastzetten
Uitschakelen : in/uitschakelaar drukken en loslaten

5

Snijden van gefineerde platen :

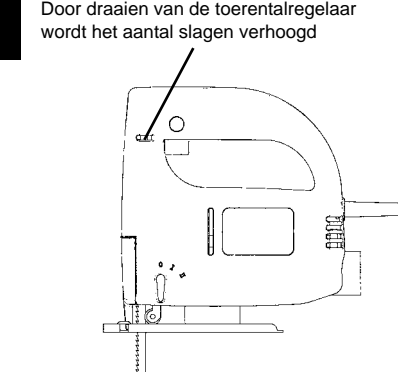
1. Fijn zaagblad gebruiken
2. Zaagschoen aan die plaats aanzetten, die niet van een laag voorzien is
3. Decoupeerzaag met geringe kracht naar voren schuiven


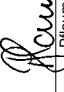
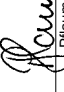
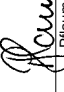
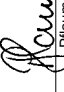
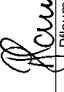
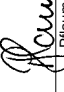
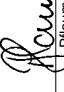
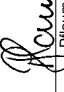
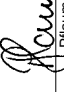
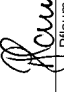
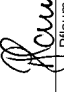
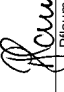









Zaksnede : Enkel in platen en hout zonder voorbereiden.
Decoupeerzaag vast tegen het tegenstuk duwen en langzaam in snijrichting bewegen.

3

Door draaien van de toerentalregelaar wordt het aantal slagen verhoogd



(D)	EG Konformitätserklärung Der Unterzeichnende erklärt im Namen der Firma	(GR)	EC Δήλωση περί της ανταπόκρισης Ο υπγράφων δηλώνει εν ονόματι της εταιρίας	(F)	Déclaration de Conformité CE Le soussigné déclare, au nom de	(NL)	EC Conformiteitsverklaring De ondertekenaar verklaart in naam van de firma	(E)	Declaración CE de Conformidad Por la presente, el abajo firmante declara en nombre de la empresa	(P)	Declaração de conformidade CE O abaixo assinado declara em nome da empresa
ISC GmbH - Eschenstraße 6 - D-94405 Landau/Isar											
daß die	ότι η	que	dat de	que	que	que	que	que	que	que	que
Maschine/Produkt	μηχανή / το προϊόν	la machine / le produit	machine/product	la machine / le produit	machine/product	machine/product	machine/product	machine/product	machine/product	machine/product	machine/product
Elektronic-Stichsäge	Ηλεκτρονική σέγα	Scie à guichet électronique	Electronic-decoupeerzaag	Scie à guichet électronique	Electronic-decoupeerzaag	Electronic-decoupeerzaag	Electronic-decoupeerzaag	Sierra electrónica de punta	Sierra electrónica de punta	Serra de ponta electrónica	Serra de ponta electrónica
Marke	υάρκα	du fabricant	merk	du fabricant	merk	merk	merk	marca	marca	marca	marca
											
Typ	τύπος	Type	type	Type	type	type	type	tipo	tipo	tipo	tipo
HPS 520 E											
- Seriennummer auf dem Produkt - <input checked="" type="checkbox"/> EG Maschinenrichtlinie 98/37/EWG mit Änderungen <input checked="" type="checkbox"/> EG Niederspannungsrichtlinie 73/23 EWG <input checked="" type="checkbox"/> EG Richtlinie Elektro-magnetische Verträglichkeit 89/336 EWG mit Änderungen entspricht.	- Αριθμός σειράς πάνω στο προϊόν - <input checked="" type="checkbox"/> κατασκευαστή γραμμή της 97/EOK με αλλαγές <input checked="" type="checkbox"/> κατασκευαστή γραμμή χαμηλής τάσεως της Ευρωπαϊκής Κοινότητας <input checked="" type="checkbox"/> κατασκευαστή γραμμή της 73/23/EOK <input checked="" type="checkbox"/> κατασκευαστή γραμμή της 89/336/EOK με αλλαγές.	- no. série indiqué sur le produit - <input checked="" type="checkbox"/> Directive CE relative aux machines 98/37 CEE avec les modifications y apportées. <input checked="" type="checkbox"/> Directive CE relative aux basses tensions 73/23 CEE; <input checked="" type="checkbox"/> Directive CE relative à la compatibilité électro-magnétique 89/336 CEE avec les modifications y apportées.	- Αριθμός σειράς πάνω στο προϊόν - <input checked="" type="checkbox"/> κατασκευαστή γραμμή της 97/EOK με αλλαγές <input checked="" type="checkbox"/> κατασκευαστή γραμμή χαμηλής τάσεως της Ευρωπαϊκής Κοινότητας <input checked="" type="checkbox"/> κατασκευαστή γραμμή της 73/23/EOK <input checked="" type="checkbox"/> κατασκευαστή γραμμή της 89/336/EOK με αλλαγές.	- no. série indiqué sur le produit - <input checked="" type="checkbox"/> Directive CE relative aux machines 98/37 CEE avec les modifications y apportées. <input checked="" type="checkbox"/> Directive CE relative aux basses tensions 73/23 CEE; <input checked="" type="checkbox"/> Directive CE relative à la compatibilité électro-magnétique 89/336 CEE avec les modifications y apportées.	- seriennummer op het product conform de volgende richtlijnen is: <input checked="" type="checkbox"/> EG machinerichtlijn 98/37/EWG met wijzigingen <input checked="" type="checkbox"/> EG laagspanningsrichtlijn 73/23 EWG <input checked="" type="checkbox"/> EG richtlijn Elektro-magnetische compatibiliteit 89/336 EWG met wijzigingen	- No. de serie en el producto: satisfase las disposiciones pertinentes siguientes: <input checked="" type="checkbox"/> Disposición de maquinaria de la CE 98/37/CEE con modificaciones <input checked="" type="checkbox"/> Disposición de baja tensión de la CE 73/23 CEE <input checked="" type="checkbox"/> Disposición de la compatibilidad electro-magnética de la CE 89/336 CEE con modificaciones.	- No. de serie en el producto: satisfase las disposiciones pertinentes siguientes: <input checked="" type="checkbox"/> Disposición de maquinaria de la CE 98/37/CEE con modificaciones <input checked="" type="checkbox"/> Disposición de baja tensión de la CE 73/23 CEE <input checked="" type="checkbox"/> Disposición de la compatibilidad electro-magnética de la CE 89/336 CEE con modificaciones.	- cujo número de série encontra-se no produto - <input checked="" type="checkbox"/> Directiva da CE de máquinas 98/37/CEE, com alterações <input checked="" type="checkbox"/> Directiva da CE de baixa tensão 73/23 CEE <input checked="" type="checkbox"/> Directiva da CE de compatibilidade electro-magnética 89/336 CEE, com alterações	- No. de serie en el producto: satisfase las disposiciones pertinentes siguientes: <input checked="" type="checkbox"/> Disposición de maquinaria de la CE 98/37/CEE con modificaciones <input checked="" type="checkbox"/> Disposición de baja tensión de la CE 73/23 CEE <input checked="" type="checkbox"/> Disposición de la compatibilidad electro-magnética de la CE 89/336 CEE con modificaciones.	- cujo número de série encontra-se no produto - <input checked="" type="checkbox"/> Directiva da CE de máquinas 98/37/CEE, com alterações <input checked="" type="checkbox"/> Directiva da CE de baixa tensão 73/23 CEE <input checked="" type="checkbox"/> Directiva da CE de compatibilidade electro-magnética 89/336 CEE, com alterações	- cujo número de série encontra-se no produto - <input checked="" type="checkbox"/> Directiva da CE de máquinas 98/37/CEE, com alterações <input checked="" type="checkbox"/> Directiva da CE de baixa tensão 73/23 CEE <input checked="" type="checkbox"/> Directiva da CE de compatibilidade electro-magnética 89/336 CEE, com alterações
Landau/Isar, den	Landau/Isar, (date)	Landau/Isar, (date)	Landau/Isar, (date)	Landau/Isar, (date)	Landau/Isar, (date)	Landau/Isar, (date)	Landau/Isar, (date)	Landau/Isar	Landau/Isar	Landau/Isar	Landau/Isar
22.01.2002	22.01.2002	22.01.2002	22.01.2002	22.01.2002	22.01.2002	22.01.2002	22.01.2002	22.01.2002	22.01.2002	22.01.2002	22.01.2002
											
Pilaum	Pilaum	Pilaum	Pilaum	Pilaum	Pilaum	Pilaum	Pilaum	Pilaum	Pilaum	Pilaum	Pilaum
Produkt-Management	Produkt-Management	Produkt-Management	Produkt-Management	Produkt-Management	Produkt-Management	Produkt-Management	Produkt-Management	Produkt-Management	Produkt-Management	Produkt-Management	Produkt-Management
EN 50144-1; EN 50144-2-10; EN 55014-1; EN 55014-2; EN 55014-3; EN 55014-3-2; EN 55014-3-3											
Achivierung / For archives: 4320620-32-4155050-E											

(S)	(SF)	(N)	(GB)	(I)	(DK)
EC Konformitetsförklaring Undertecknad förklarar i firmans	EC Yhdenmukaisuusilmoitus Allekirjoittanut ilmoittaa yhtiön	EC Konformitetserklæring Underteignede erklærer på vegne av firma	EC Declaration of Conformity The Undersigned declares, on behalf of	Dichiarazione di conformità CE Il sottoscritto dichiara in nome della ditta	EC Overensstemmelses-erklæring Underteignede erklærer på vegne af firmaet
ISC GmbH - Eschenstraße 6 - D-94405 Landau/Isar					
namn, att maskinen/produkten	nimissä että kone/tuote	at maskin/produkt	that the Machine / Product	che la macchina/prodotto	at maskine/produkt
Elektrisk sticksåg	Sähköpistosaha	Elektrisk stiksag	Electronic Jigsaw	Seghetto alternativo elettronico	Elektronisk stiksav
märke	merkki	marke	produced by:	marca	mærke
					
typ	tyyppi	Type	Type	tipo	type
HPS 520 E					
- serienummer på produkten - motsvarar <input checked="" type="checkbox"/> EU riktlinje för maskiner 98/37/EWG med ändringar <input checked="" type="checkbox"/> EU riktlinje för lågspänning 73/23 EWG <input checked="" type="checkbox"/> EU riktlinje för elektro-magnetisk kompatibilitet 89/336 med ändringar	- tuoteen valmistusnumero - vastaa <input checked="" type="checkbox"/> EU-konodirektiiviä (johon on tehty muutoksia) 98/37/EWG <input checked="" type="checkbox"/> EU-pienjännitedirektiiviä 73/23 EWG <input checked="" type="checkbox"/> EU-direktiiviä 89/336 EWG (johon on tehty muutoksia) ja joka koskee sähkömagnetiikkaa (EMC)	- Serienummer på produktet - tilfredsstiller følgende retningslinjer: <input checked="" type="checkbox"/> EU Maskinretningslinje 98/37/ EWG med ændringer <input checked="" type="checkbox"/> EU Lavspændnings-retningslinje 73 / 23 EWG <input checked="" type="checkbox"/> EU Retningslinje for elektromagnetisk kompatibilitet 89/336 EWG med ændringer.	- Serial number specified on the product - is in accordance with the EC Directive regarding machinery 98/37 EEC, as amended, <input checked="" type="checkbox"/> EC Directive regarding low-voltage equipment 73/23 EEC; <input checked="" type="checkbox"/> EC Directive regarding electromagnetic compatibility 89/336 EEC, as amended.	- numero di serie sul prodotto - corrisponde <input checked="" type="checkbox"/> alla Direttiva CE sulle macchine 98/37/CEE con modifiche <input checked="" type="checkbox"/> alla Direttiva CE sulla bassa tensione 73/23 CEE <input checked="" type="checkbox"/> alla Direttiva CE sulla compatibilità elettromagnetica 89/336 CEE con modifiche CEE con modificazioni.	- Serienummer på produktet - opfylder <input checked="" type="checkbox"/> EU-maskindirektiv 98/37/EØF med ændringer <input checked="" type="checkbox"/> EU-lavspændingsdirektiv 73/23/EØF <input checked="" type="checkbox"/> EU-direktiv vadrl. elektromagnetisk støj (EMC) 89/336/EØF med ændringer.
Landau/Isar, den 22.01.2002	Landau/Isar 22.01.2002	Landau/Isar, den 22.01.2002	Landau/Isar, den 22.01.2002	Landau/Isar, den 22.01.2002	Landau/Isar, den 22.01.2002
 Pilaum Produkt-Management	 Pilaum Produkt-Management	 Pilaum Produkt-Management	 Pilaum Produkt-Management	 Pilaum Produkt-Management	 Pilaum Produkt-Management
EN 50144-1; EN 50144-2-10; EN 55014-1; EN 55014-2; EN 61000-3-2; EN 61000-3-3					
Achivierung / For archives: 4320620-32-4155050-E					

Ⓧ GARANTIEURKUNDE

Die Garantiezeit beginnt mit dem Tag des Kaufes und beträgt 3 Jahre.

Die Gewährleistung erfolgt für mangelhafte Ausführung oder Material- und Funktionsfehler.

Die dazu benötigten Ersatzteile und die anfallende Arbeitszeit werden nicht berechnet.

Keine Gewährleistung für Folgeschäden.

Ihr Kundendienstansprechpartner

Ⓧ GARANTIE

La période de garantie commence à partir de la date d'achat et dure 36 mois.

Sont pris en charge: les défauts de matériel ou de fonctionnement et de fabrication.

Les pièces de rechange requises et les heures de travail ne seront pas facturées.

Pas de prise en charge de garantie pour les dommages survenus ultérieurement.

Votre service après-vente.

Ⓧ GARANTIE

De garantieduur begint op de koopdatum en bedraagt 3 jaare.

De garantie geldt voor gebreken aan de uitvoering of materiaal- en functiefouten.

Da daarvoor benodigde onderdelen en het arbeidsloon worden niet in rekening gebracht. Geen garantie op verdere schaden.

uw contactpersoon van de klantenservice

GARANTIEURKUNDE

Wir gewähren Ihnen drei Jahre Garantie gemäß nachstehenden Bedingungen. Die Garantiezeit beginnt jeweils mit dem Tag der Lieferung, der durch Kaufbeleg, wie Rechnung, Lieferschein oder deren Kopie, nachzuweisen ist. Innerhalb der Garantiezeit beseitigen wir alle Funktionsfehler am Gerät, die nachweisbar auf mangelhafte Ausführung oder Materialfehler zurückzuführen sind. Die dazu benötigten Ersatzteile und die anfallende Arbeitszeit werden nicht berechnet.

Ausschluß: Die Garantiezeit bezieht sich nicht auf natürliche Abnutzung oder Transportschäden, ferner nicht auf Schäden, die infolge Nichtbeachtung der Montageanleitung und nicht normgemäßer Installation entstanden. Der Hersteller haftet nicht für indirekte Folge- und Vermögensschäden.

Durch die Instandsetzung wird die Garantiezeit nicht erneuert oder verlängert. Bei Garantieanspruch, Störungen oder Ersatzteilbedarf wenden Sie sich bitte an.

ISC GmbH · International Service Center
Eschenstraße 6 · D-94405 Landau/Isar (Germany)

Technischer Kundendienst: Telefon (0 99 51) 9424000 • Telefax (0 99 51) 2610 und 5250
Service- und Infoserver: <http://www.isc-gmbh.info>

- (D)** ISC GmbH
 Eschenstraße 6
D-94405 Landau/Isar
 Tel. (099 51) 942 357, Fax (099 51) 26 10 u. 52 50
- (A)** Hans Einhell Österreich Gesellschaft m.b.H.
 Mühlgasse 1
A-2353 Guntramsdorf
 Tel. (02236) 53516, Fax (02236) 52369
- (GB)** Einhell UK Ltd
 Brook House, Brookway
 North Cheshire Trading Estate
 Prenton, Wirral, Cheshire
CH 43 3DS
 Tel. 0151 6084802, Fax 0151 6086339
- (F)** V.B.P. Distribution Service Après Vente
 5, allée Joseph Cugnot, Z.I. du Phare
F-33700 Merignac
 Tel. 05 56479483, Fax 05 56479525
- (NL)** Einhell Benelux
 Weberstraat 3
NL-7903 BD Hoogeveen
 Tel. 0528 232977, Fax 0528 232978
- (B)** Einhell Benelux
 Abtsdreef 10
B-2940 Stadbroek
 Tel/Fax 03 5699539
- (E)** Comercial Einhell S.A.
 Antonio Cabezon, N° 83 Planta 3a
E-28034 Madrid
 Tel. 91 7294888, Fax 91 3581500
- (P)** Einhell Iberica
 Rua da Aldeia , 225 Apartado 2100
P-4405-017 Arcozelo VNG
 Tel. 022 75336100, Fax 022 7536109
- (GR)** Antzoulatos E. E.
 Paralia Patron-Panayitsa
GR-26517 Patras
 Tel. 061 525448, Fax 061 525491
- (I)** Einhell Italia s.r.l.
 Via Marconi, 16
I-22070 Beregazzo (Co)
 Tel. 031 992080, Fax 031 992084
- (DK)** Einhell Skandinavia
(S) Bergsoevvej 36
(N) **DK-8600 Silkeborg**
 Tel. 087 201200, Fax 087 201203
- (FIN)** Sähkötalo Harju OY
 Aarikkalankatu 8-10
 FIN-33530 Tampere
 Tel. 03 2345000, Fax 03 2345040
- (PL)** Einhell Polska sp. z.o.o.
 Al.Niepodleglosci 36
PL 65-950 Zielona Gora
 Tel. 0683 242055, Fax 0683 272914
- (H)** Einhell Hungaria Ltd.
 Vajda Peter u. 12
H 1089 Budapest
 Tel. 01 3039401, Fax 01 2101179
- (TR)** Star AS
 Yesilkibris sk. 6A, Emniyet Evleri
TR 80650 Istanbul
 Tel. 0212 3253536, Fax 0212 3253537
- (RO)** Novatech S.R.L.
 Bd.Lasar Catargiu 24-26
 S.C. A Ap. 9 Sector 1
RO 75 121 Bucharest
 Tel. 01 4104800, Fax 01 4103568
- (CZ)** DAT spol s.r.o
 Hrubeho 3
CZ 61200 Brno
 Tel. 05 49211107, Fax 05 41214831
- (BG)** Einhell Bulgarien
 Bul. Osmi Primorski Polk
 Nr. 128, Office 81
BG-9000 Varna
 Tel. 052 605254, Fax 052 605254

Technische Änderungen vorbehalten
 Technical changes subject to change
 Sous réserve de modifications
 Technische wijzigingen voorbehouden
 Salvo modificaciones técnicas
 Salvaguardem-se alterações técnicas
 Förbehåll för tekniska förändringar
 Oikeus tekniisiin muutoksiin pidätetään
 Der tages forbehold for tekniske ændringer
 Ο κατασκευαστής διατηρεί το δικαίωμα
 τεχνικών αλλαγών
 Con riserva di apportare modifiche tecniche
 Tekniske endringer forbeholdes
 Technické změny vyhrazeny
 Technikai változások jogát fenntartva
 Tehnične spremembe pridržane.
 Zastrzega się wprowadzanie zmian technicznych
 Se rezervă dreptul la modificări tehnice.
 Teknik değişiklikler olabılır

EH 01/2002