

**(NL)** Originele handleiding  
Fonteinpomp



**7**



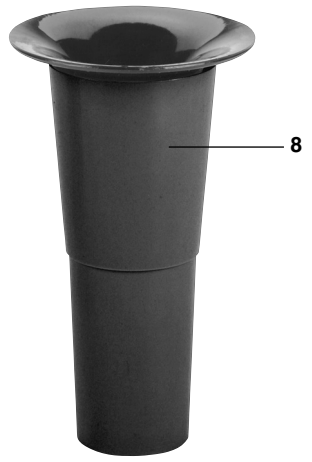
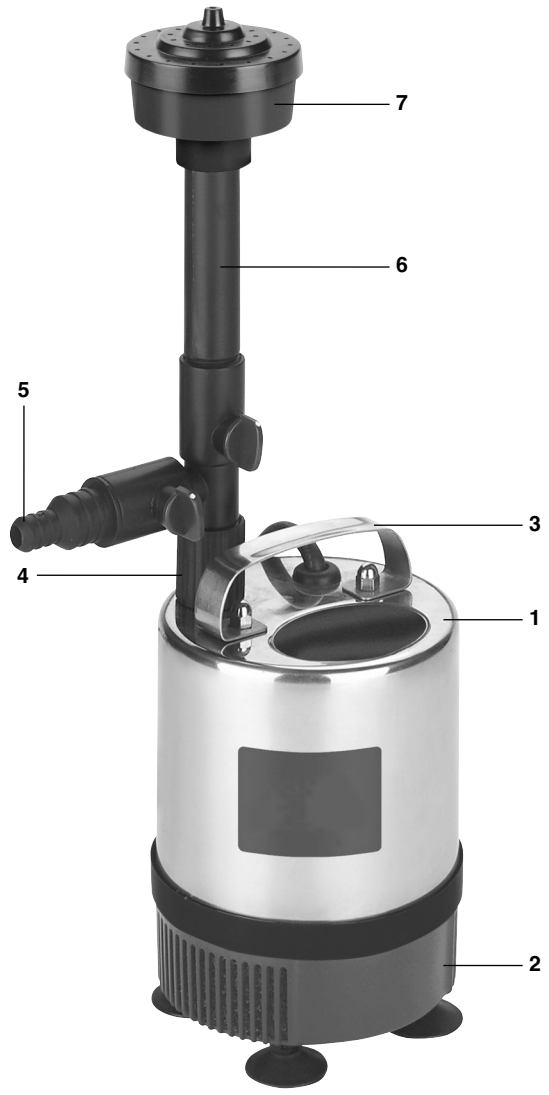
**Art.-Nr.: 41.724.87**

**I.-Nr.: 11020**



**TCTP 53**

1



2

## Inhoudsopgave

1. Veiligheidsinstructies	blz. 4
2. Leveringsomvang en beschrijving van het toestel	blz. 5
3. Reglementair gebruik	blz. 5
4. Technische gegevens	blz. 5
5. BIOCELL aanzuigfilter	blz. 5
6. Ingebruikneming	blz. 6
7. Fonteinmodus	blz. 6
8. Onderhoud	blz. 6
9. Afvalbeheer	blz. 7 / 10
10. Bestellen van wisselstukken	blz. 8
11. Wisselstukkenlijst	blz. 8
Verklaring van Overeenstemming	blz. 9
Garantiebewijs	blz. 11

**NL**

Lees de volgende veiligheidsvoorschriften en de handleiding aandachtig helemaal door voordat u deze fonteinpomp in gebruik neemt. Mocht u dit toestel aan andere personen doorgeven, gelieve dan de handleiding mee te geven.

### **Bewaar de handleiding altijd goed!**

#### **Verpakking:**

Uw toestel bevindt zich in een verpakking als bescherming tegen transportschade. Verpakkingen zijn grondstoffen en bijgevolg herbruikbaar of kunnen worden gerecycleerd.

## **1. Veiligheidsinstructies**

### **⚠ Waarschuwing**

**Een elektrische schok kan levensgevaarlijk zijn; daarom dienen de volgende instructies zeker in acht te worden genomen:**

- De pomp mag enkel op een behoorlijk veiligheidsstopcontact worden aangesloten.

### **⚠ Voorzichtig!**

**Aan stilstaand water, tuin- en zwembassins en in hun omgeving is het gebruik van de pomp alleen toegestaan met een verliesstroom-veiligheidsschakelaar met een nominale afschakelstroom tot 30mA (volgens VDE 0100 deel 702 en 738).**

**De pomp is niet geschikt voor gebruik in zwembassins, kinderbadjes van welke soort dan ook en ander water waarin zich personen kunnen ophouden tijdens het gebruik. Het is niet toegestaan om de pomp te gebruiken terwijl er personen binnen de gevarezone verblijven. Raadpleeg uw elektrovakman.**

- Dit toestel is niet bedoeld om door personen (inclusief kinderen) met een beperkt fysiek, sensorisch en geestelijk vermogen of door personen, die niet de nodige ervaring en/of kennis hebben, te worden gebruikt, tenzij dit onder toezicht van een persoon gebeurt die verantwoordelijk is voor hun veiligheid of die hen aanwijst, hoe het toestel moet worden

gebruikt. Op kinderen moet toezicht worden gehouden om te voorkomen dat ze met het toestel spelen.

- Pompen met 5 m netkabel zijn enkel toegestaan om binnen gebouwen te worden gebruikt. Pompen met 10 m netkabel die minstens beantwoorden aan H05RN-F zijn verplicht voor gebruik buiten gebouwen.
- Voor elke onderhoudswerkzaamheid dient u de stekker uit het stopcontact te verwijderen.
- Mocht de kabel van de pomp of de stekker beschadigd zijn, mag u de kabel geenszins herstellen. De pomp mag dan niet meer worden gebruikt.
- De pomp mag alleen voor het pompen van water worden gebruikt.
- De pomp nooit vrij hangend aan de drukleiding of aan de stroomvoerende kabel ophangen.
- De pomp dient tegen de vorst te worden beschermd.
- De toegang tot het toestel door kinderen dient door gepaste maatregelen te worden voorkomen.
- Het gebruik van toevoerkabels, verleng- of aansluitkabels, adapters zonder aardingscontact is niet toegestaan.
- Herstellingen van elektrische onderdelen van deze pomp zijn niet mogelijk. De netaansluitkabel van dit toestel kan niet worden vervangen. Bij beschadiging van de kabel of van het met plastic omsloten en ingekapseld motorgedeelte moet het toestel worden afgedankt.

### **⚠ WAARSCHUWING**

**Lees alle veiligheidsinstructies en aanwijzingen.** Nalatigheden bij de inachtneming van de veiligheidsinstructies en aanwijzingen kunnen elektrische schok, brand en/of zware letsels tot gevolg hebben.

**Bewaar alle veiligheidsinstructies en aanwijzingen voor de toekomst.**

## 2. Leveringsomvang en beschrijving van het toestel (zie fig. 1)

- 1 Fonteinpomp
- 2 Aanzuigkorf met BIOCELL-inzetstuk
- 3 Draaggreep
- 4 Mof
- 5 Spuweraansluiting
- 6 Fonteinbuis
- 7 Cascadefontein
- 8 Klokfontein
- 9 Schuimborrelaar

## 3. Reglementair gebruik

Krachtige universele pomp voor continu gebruik in tuinvijvers.

- Zonder olie draaiende motor
- Volkomen dicht in giethars gegoten stator
- Door water omspoelde permanente magneetrotor

Het toestel mag slechts voor werkzaamheden worden gebruikt waarvoor het bedoeld is. Elk ander verder gaand gebruik is niet reglementair. Voor daaruit voortvloeiende schade of letsel van welke aard dan ook is de gebruiker/bediener, niet de fabrikant, aansprakelijk.

Wij wijzen erop dat onze toestellen overeenkomstig hun bestemming niet ontworpen zijn voor commercieel, ambachtelijk of industrieel gebruik. Wij zijn niet aansprakelijk indien het apparaat in ambachtelijke of industriële bedrijven alsmede bij gelijk te stellen activiteiten wordt gebruikt.

## 4. Technische gegevens

Aansluiting op het net	230 V ~ 50 Hz
Opgenomen vermogen	50 watt
Capaciteit max.	1.750 l/uur
Opvoerhoogte max.	2 m
Dompeldiepte	3 m
Cascadefontein $h_{\max}$	1,1 m
Schuimborrelaar $h_{\max}$	0,32 m
Klokfontein $\varnothing_{\max}$	0,45 m
Bescherming type	IPX8
Max. watertemperatuur	35°C

## 5. BIOCELL aanzuigfilter

De aanzuigfilter van de fonteinpomp werkt met een BIOCELL filterelement. BIOCELL is een speciaal materiaal voor een natuurlijke biologische reiniging van het water. Terwijl normale mechanische filters alleen vuildeeltjes zoals b.v. resten van planten, dode insecten enz. kunnen tegenhouden, worden bij het biologisch filteren vuil alsmede stoffen die het water troebel maken afgebroken. Dit gebeurt door salpeter producerende bacteriën. BIOCELL, een speciaal voor het biologisch filteren ontworpen poreus materiaal biedt deze bacteriën ideale omstandigheden voor de vermeerdering. In BIOCELL-filters worden de toxische organische stoffen omgezet in natuurlijk plantenvoedsel. Een natuurlijk proces dat in bijzondere mate bijdraagt tot het biologische evenwicht in tuinvijvers.

**NL**

## 6. Ingebruikneming

- De pomp dient met inachtneming van de hierboven vermelde veiligheidsinstructies in gebruik te worden genomen.
- Zet de pomp op een horizontale plaats die hoger ligt dan de bodem van het bassin (voorkomt een bovenmatige vervuiling door slijk van de grond).
- De pomp mag niet buiten water worden gebruikt.

## 7. Fonteinmodus

Er zijn 3 toepassingsmogelijkheden:

Alleen cascadefontein (resp. klokfontein of schuimborrelaar)

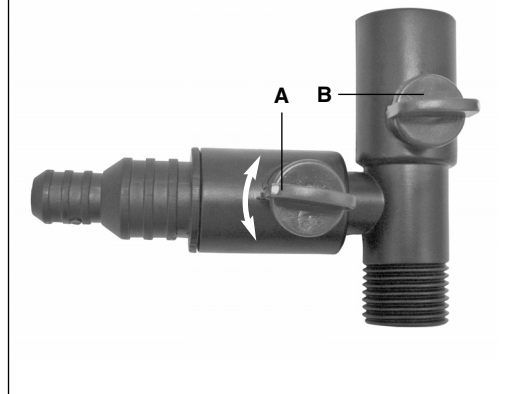
Fontein in verbinding met de

waterspuweraansluiting voor waterwerken

Alleen waterspuweraansluiting voor waterwerken

### Werkwijze alleen met fontein (zie fig. 2):

Bij het installeren van de pomp in de vijver dient erop te worden gelet dat de fonteinkop boven de waterspiegel uitsteekt. Als u enkel de fontein gebruikt, dient u de afsluitkraan (A) van de spuweraansluiting met een kwart slag in de richting van de wijzers van de klok te draaien teneinde deze kraan dicht te draaien. De afsluitkraan (B) moet open zijn (zie fig. 2).

**2**

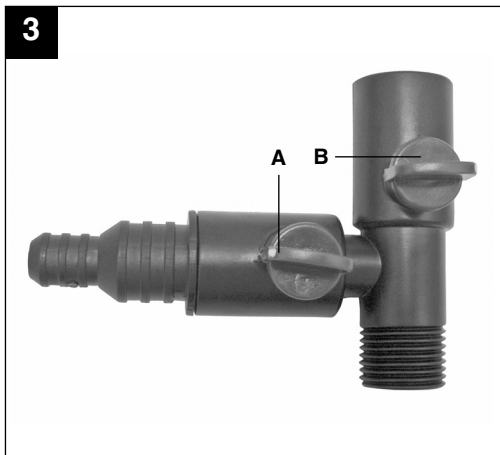
### Werkwijze van de fontein en van de waterspuweraansluiting (zie fig. 2):

Het plaatsen van de pomp geschiedt zoals hierboven beschreven. Op de waterspuweraansluiting kan u bovendien waterwerken met een slangbinnendiameter van 13 mm of diam. 20 mm aansluiten.

De spuweraansluiting kan door draaien van de afsluitkraan (A) tegen de richting van de wijzers van de klok in worden geopend.

### Bedrijf enkel met waterspuweraansluiting (zie fig. 3):

Hiervoor dient de afsluitkraan (B) met 90° te worden gedraaid. De afsluitkraan (A) moet geopend zijn. Op die manier stroomt al het water via de spuweraansluiting en niets via de fontein.

**3**

## 8. Onderhoud

- Voor een lange levensduur en ononderbroken werking is het aan te bevelen de pomp regelmatig te controleren en te onderhouden.
- Als de opvoerhoogte of de capaciteit vermindert dient u de filter met lauwwarm water schoon te maken.
- Bij kalkhoudend water de roterende onderdelen van de pomp met regelmatige tussenpozen reinigen.
- Bij het ontmantelen van de pomp gaat u als volgt te werk:

**Gelieve steeds voordien de netstekker uit het stopcontact te verwijderen!**

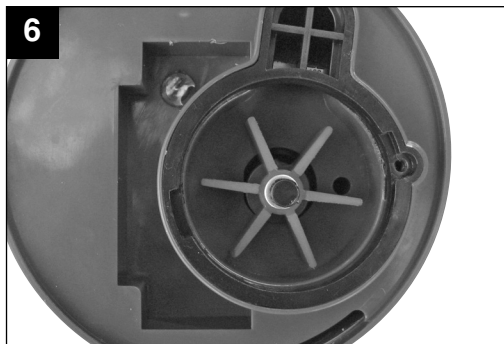
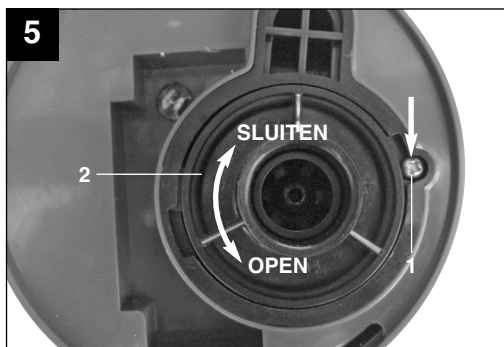
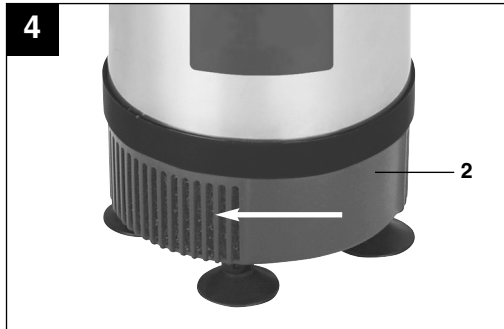
- Aanzuigkorf (2) loszetten door draaien tegen de richting van de wijzers van de klok in (zie fig. 4).
- Draai er de schroef tegen de richting van de wijzers van de klok in uit (fig. 5, pos. 1).
- Draai de rotorafdekking aan de onderkant van de pomp tegen de richting van de wijzers van de klok in (fig. 5, pos. 2) en verwijder daarna de rotor (fig. 6).
- Rotor en pomp met helder water reinigen en in omgekeerde volgorde opnieuw assembleren.

## 9. Afvalbeheer

**⚠ Aanwijzing!**

Het toestel en zijn accessoires bestaan uit diverse materialen, zoals b.v. metaal en kunststof.

Ontdoe u van defecte onderdelen op de inzamelplaats waar u gevaarlijke afvalstoffen mag afgeven. Informeer u in uw speciaalzaak of bij uw gemeentebestuur!



**NL**

## 10. Bestellen van wisselstukken

Gelieve bij het bestellen van wisselstukken de volgende gegevens te vermelden:

- type van het toestel
- artikelnummer van het toestel
- identnummer van het toestel
- stuknummer van het gewenste wisselstuk

Actuele prijzen en info vindt u terug onder

[www.isc-gmbh.info](http://www.isc-gmbh.info)

## 11. Wisselstukkenlijst (fig. 1)

Pos.	Beschrijving	Wisselstuknummer
2	Aanzuigkorf	41.724.85.01.002
4	Mof	41.724.85.01.004
5	Spuweraansluiting	41.724.85.01.005
6	Fonteinbuis	41.724.85.01.006
7	Cascadefontein	41.724.85.01.007
8	Klokkfontein	41.724.85.01.008
9	Schuimborrelaar	41.724.85.01.009
zonder fig.	Filter	41.724.85.01.010
zonder fig.	Rotor kpl.	41.724.85.01.011



Einhell Germany AG · Wiesenweg 22 · D-94405 Landau/Isar



## Konformitätserklärung

- erklart folgende Konformitat gema EU-Richtlinie und Normen fur Artikel  
 explains the following conformity according to EU directives and norms for the following product  
 dclare la conformit suivante selon la directive CE et les normes concernant l'article  
 dichiara la seguente conformit secondo la direttiva UE e le norme per l'articolo  
 verklaart de volgende overeenstemming conform EU richtlijn en normen voor het product  
 declara la siguiente conformidad a tenor de la directiva y normas de la UE para el artculo  
 declara a seguinte conformidade, de acordo com a directiva CE e normas para o artigo  
 attesterer flgende overensstemmelse i medfr af EU-direktiv samt standarder for artikel  
 frklarar fljande verensstammelse enl. EU-direktiv och standarder fr artikeln  
 vakuuttaa, ett tuote tytta EU-direktiivin ja standardien vaatimukset  
 tendab toote vastavust EL direktiivile ja standarditele  
 vydav nsledujc prohlaen o shod podle smrnice EU a norem pro vrobek  
 potrjuje sledeo skladnost s smernico EU in standardi za izdelak  
 vydava nasledujce prehlasenie o zhode podl'a smernice EU a noriem pre vrobok  
 a cikkekhez az EU-irnyvonal s Normk szerint a kvetkez konformitast jelenti ki  
 deklaruje zgodnoc wymienionego ponizej artykulu z nastpujcymi normami na podstawie dyrektywy WE.  
 декларира съответното съответствие съгласно Директива на ЕС и норми за артикул  
 paskaidro adu atbilstību ES direktīvai un standartiem  
 apibūdzina j atitikim EU reikalavimams ir preks normoms  
 declar urmtoarea conformitate conform directivei UE i normelor pentru articolul  
 dlwni tn aklouθh smmrfwσh smfwna me tn Odgia EK kai ta prtpa gia to prin  
 potvruje sljedeu usklaenost prema smjernicama EU i normama za artikl  
 potvruje sljedeu usklaenost prema smjernicama EU i normama za artikl  
 potvruje sledeu usklaenost prema smernicama E i normama za artikl  
 слeдующим удoствeряeтcя, что слeдующие прoдукты соoтветствуют директивам и нормам ЕС  
 проголoшуe про зазначeну нижчe вдповднсть вирoбу директивам та стандартам ЕС на вирб  
 ja izjavuva slednata soobrznost soglasno EU-direktivata i normite za artikli  
 rn ile ilgili AB direktifleri ve normlari gereince aaida aıklanan uygunluu belirtir  
 erklrer flgende samsvar i henhold til EU-direktivet og standarder for artikkel  
 Lysir uppfyllingu EU-reglna og annarra stala vru

### Fonteinpomp TCTP 53 (Top Craft)

- 87/404/EC\_2009/105/EC  
 2005/32/EC\_2009/125/EC  
 2006/95/EC  
 2006/28/EC  
 2004/108/EC  
 2004/22/EC  
 1999/5/EC  
 97/23/EC  
 90/396/EC\_2009/142/EC  
 89/686/EC\_96/58/EC  
 2006/42/EC  
 Annex IV  
 Notified Body:  
 Notified Body No.:  
 Reg. No.:  
 2000/14/EC\_2005/88/EC  
 Annex V  
 Annex VI  
 Noise: measured  $L_{WA}$  = dB (A); guaranteed  $L_{WA}$  = dB (A)  
 $P$  = KW;  $L/D$  = cm  
 Notified Body:  
 2004/26/EC  
 Emission No.:

Standard references: EN 60335-1; EN 60335-2-41; EN 62233;  
EN 55014-1; EN 55014-2; EN 61000-3-2; EN 61000-3-3

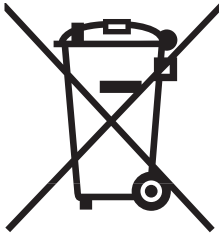
Landau/Isar, den 18.10.2010

  
Weichselgartner/General Manager


  
Wang/Product-Management

First CE: 09  
 Art.-No.: 41.724.87 I.-No.: 11020  
 Subject to change without notice

Archive-File/Record: 4172485-07-4155050-09  
 Documents registrar: Helmut Bauer  
 Wiesenweg 22, D-94405 Landau/Isar



Ⓝ Enkel voor EU-landen

Elektrisch gereedschap hoort niet bij het huisvuil thuis.

Volgens de Europese richtlijn 2002/96/EG op afgedankte elektrische en elektronische toestellen en omzetting in nationaal recht dienen afgedankte elektrische gereedschappen afzonderlijk te worden verzameld en milieuvriendelijk te worden gerecycleerd.

Recyclagealternatief i.p.v. het verzoek het toestel terug te sturen:

In plaats van het elektrische toestel terug te sturen is alternatief de eigenaar van het toestel gehouden mee te werken aan de adequate recyclage als het eigendom wordt opgegeven. Hiervoor kan het afgedankte toestel eveneens bij een inzamelplaats worden afgegeven waar het toestel wordt verwijderd als bedoeld in de wetgeving in zake afvalverwerking en recyclage. Dit geldt niet voor toebehoorstukken en hulpmiddelen zonder elektrische componenten die bij de afgedankte toestellen zijn bijgevoegd.

Ⓝ Nadruk of andere reproductie van documentatie en geleidepapieren van de producten, geheel of gedeeltelijk, enkel toegestaan mits uitdrukkelijke toestemming van ISC GmbH.

Ⓝ Technische wijzigingen voorbehouden

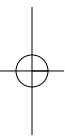
**® GARANTIE**

Op het in de handleiding genoemde toestel geven wij 3 jaar garantie voor het geval dat ons product gebreken mocht vertonen. De periode van 3 jaar gaat in met de gevaarovergang of de overname van het toestel door de klant. De garantie kan enkel worden geclaimd op voorwaarde dat het toestel naar behoren is onderhouden en gebruikt conform de handleiding.

**Vanzelfsprekend blijven u de wettelijke garantierechten binnen deze 3 jaar behouden.**

De garantie geldt voor het grondgebied van de Bondsrepubliek Duitsland of van de respectievelijke landen van de regionale hoofdverdelers als aanvulling van de ter plaatse geldende wettelijke voorschriften. Gelieve zich tot uw contactpersoon van de regionaal bevoegde klantendienst of tot het hieronder vermelde serviceadres te wenden.

Einhell Service  
Voor de Blanken 21  
7963 RP Ruinen  
Tel.: 088-5986484  
Fax: 088-5986486  
service@einhell.nl



EH 10/2010 (01)

