

Manual de instruções original  
Esmerilhadeira Angular

**Einhell®**

7

**Atenção!**

Este manual de instruções foi criado para ambas as versões do aparelho: 127V e 220V.

**Atenção!**

O aparelho, no entanto foi desenvolvido somente para uma única voltagem: **ou** 127 V, **ou** 220 V. Assim, verifique a voltagem do mesmo antes de conectá-lo à tomada de energia elétrica.

**Art.-Nr.: 44.306.12 (220 V)**

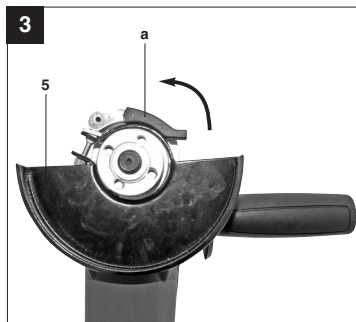
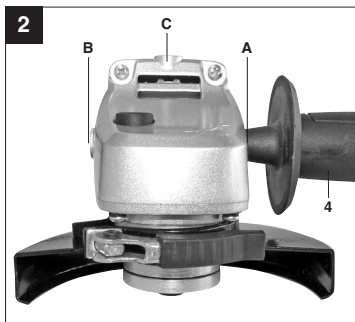
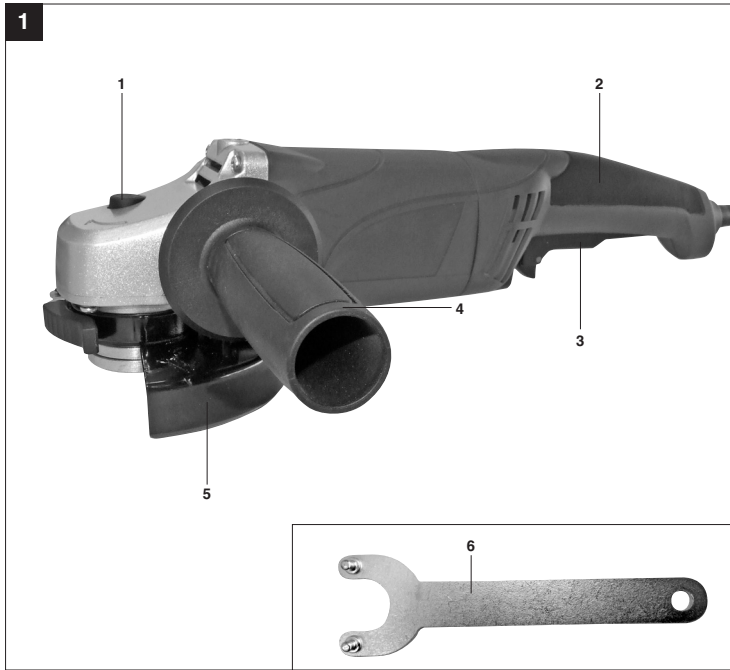
**I.-Nr.: 11022**

**Art.-Nr.: 44.306.13 (127 V)**

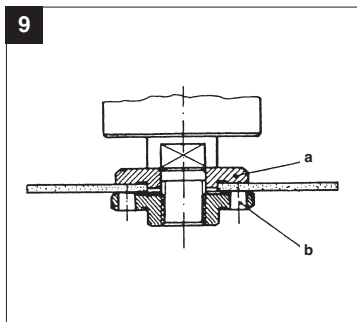
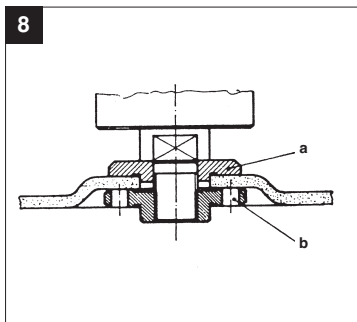
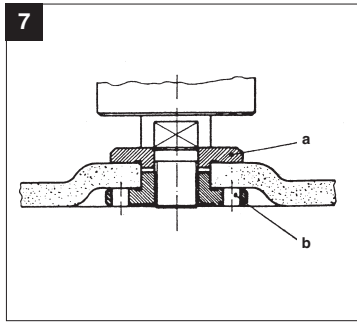
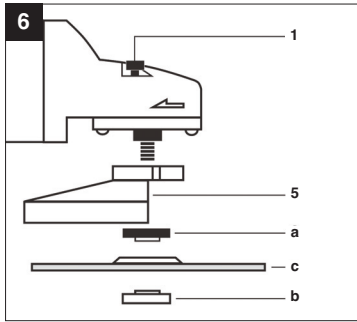
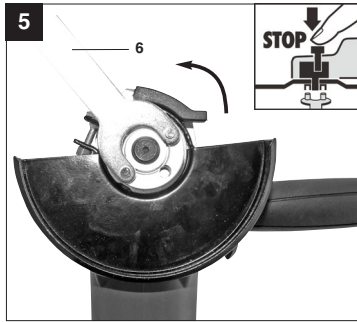
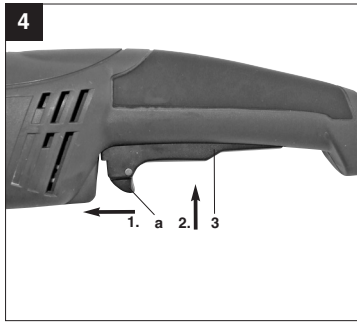
**I.-Nr.: 11022**



**BT-AG 1000/1**



2



BR



"Aviso - Leia o manual de instruções para reduzir o risco de acidentes"



**Use uma proteção auditiva.**  
O ruído pode provocar perda auditiva.



**Use uma máscara de proteção contra pó.**  
Durante os trabalhos em madeira e outros materiais pode se formar pó prejudicial à saúde. Os materiais que contenham amianto não devem ser trabalhados!



**Use óculos de proteção.**  
As faíscas produzidas durante o trabalho, as aparas, os estilhaços e a poeira que saem do aparelho, podem provocar danos à visão.



A cobertura de proteção é adequada para trabalhos de lixamento.



Esta cobertura de proteção é adequada para trabalhos de corte e lixamento.  
(Não fornecido)

**⚠ ATENÇÃO!**

Ao utilizar ferramentas, devem ser respeitadas algumas medidas de segurança para prevenir acidentes e/ou danos ao produto. Portanto, leia atentamente este manual de instruções antes de sua utilização.

Guarde-o em um local seguro, para que se possa consultar a qualquer momento. Caso o aparelho seja utilizado por terceiros, entregue este manual de instruções juntamente com a ferramenta.

Não nos responsabilizamos pelos acidentes e/ou danos causados pela não observância deste manual e de suas instruções de segurança.

**1. Instruções de segurança****⚠ AVISO!**

**Leia todas as instruções de segurança e indicações.**

O não cumprimento das instruções de segurança e indicações do manual pode provocar choques elétricos, incêndios e/ou ferimentos graves.

**Guarde todas as instruções de segurança e indicações para consulta.**

A designação "ferramenta elétrica" usada nas instruções de segurança refere-se às ferramentas alimentadas por corrente elétrica (com cabo elétrico) e às ferramentas alimentadas por bateria (sem cabo elétrico).

**1. Segurança no local de trabalho**

- a) **Mantenha a sua área de trabalho limpa e bem iluminada.** Áreas de trabalho desarrumadas ou com pouca iluminação aumentam o perigo de acidentes.
- b) **Não utilize a ferramenta elétrica em ambientes potencialmente explosivos, onde haja líquidos, gases ou poeiras inflamáveis.** As ferramentas elétricas produzem faíscas que podem inflamar o pó ou os vapores.
- c) **Mantenha as crianças e outras pessoas afastadas durante a utilização da ferramenta elétrica.** Uma distração pode fazê-lo perder o controle do aparelho.

**2. Segurança elétrica**

- a) **O plugue para a ligação da ferramenta elétrica tem de ser compatível com a tomada. O plugue nunca pode ser alterado. Não utilize plugues adaptadores em conjunto com**

**ferramentas elétricas com ligação à terra.**

Plugues não alterados e tomadas de energia compatíveis diminuem o risco de choque elétrico.

- b) **Evite o contato físico com as superfícies ligadas à terra, como tubos, aquecimentos, fogões, frigoríficos.** Existe um maior risco de choque elétrico, se o seu corpo estiver em contato com a terra.
- c) **Mantenha as ferramentas elétricas afastadas da chuva e da umidade.** A entrada de água em um aparelho elétrico aumenta o risco de choque elétrico.
- d) **Não utilize o cabo para outro fim que não o previsto, como para transportar ou pendurar a ferramenta elétrica ou para retirar o plugue da tomada. Mantenha o cabo afastado de fontes de calor, do óleo, dos cantos vivos ou das partes móveis do aparelho.** Cabos danificados ou emaranhados aumentam o risco de choque elétrico.
- e) **Se trabalhar com uma ferramenta elétrica ao ar livre, use apenas cabos de extensão adequados para o exterior.** A utilização de um cabo de extensão adequado para o exterior diminui o risco de choque elétrico.
- f) **Se não for possível evitar a utilização da ferramenta elétrica em um ambiente úmido, use um disjuntor de corrente diferencial residual.** A utilização de um disjuntor de corrente diferencial residual diminui o risco de choque elétrico.

**3. Segurança das pessoas**

- a) **Esteja sempre atento, preste atenção ao que está fazendo e proceda de modo sensato com uma ferramenta elétrica. Não utilize a ferramenta elétrica, se estiver cansado ou sob a influência de drogas, álcool ou de medicamentos.** Um momento de distração durante a utilização da ferramenta elétrica pode causar ferimentos graves.
- b) **Use equipamento de proteção individual e use sempre óculos de proteção.** O uso de equipamento de proteção individual, como máscara de proteção contra o pó, calçado de segurança antiderrapante, capacete de proteção ou proteção auditiva, de acordo com o tipo e utilização de ferramenta elétrica, diminui o risco de ferimentos.
- c) **Evite uma colocação em funcionamento inadvertida. Assegure-se de que a ferramenta elétrica está desligada antes de pegá-la, de transportá-la ou ligá-la à rede de energia e/ou à bateria.** Se o dedo estiver no interruptor ao transportar a ferramenta elétrica ou se esta

**BR**

estiver ligada quando conectada à tomada, há o risco de acidente.

- d) **Antes de ligar a ferramenta elétrica, retire as ferramentas de ajuste ou as chaves.** Uma ferramenta ou chave, em uma peça em rotação do aparelho, pode provocar ferimentos.
- e) **Evite posições inadequadas. Certifique-se de que está em uma posição segura e mantenha sempre o equilíbrio.** Dessa forma, pode controlar melhor a ferramenta elétrica em situações inesperadas.
- f) **Use vestuário adequado. Não use roupas largas ou jóias. Mantenha o cabelo, o vestuário e as luvas afastados das peças em movimento.** O vestuário largo, as jóias ou o cabelo comprido podem ser apanhados pelas peças em movimento.
- g) **Se puderem ser montados dispositivos de aspiração de pó ou dispositivos de recolha de pó certifique-se de que estes estão ligados e são usados corretamente.** A utilização de um aspirador de pó diminui os perigos provocados pelo pó.

#### 4. Utilização e manuseio da ferramenta elétrica

- a) **Não sobrecarregue o aparelho. Utilize a ferramenta elétrica adequada para o seu trabalho.** Trabalha melhor e com maior segurança com a ferramenta elétrica adequada dentro dos limites de potência indicados.
- b) **Não utilize ferramentas elétricas com o interruptor danificado.** Uma ferramenta elétrica que não possa ser ligada ou desligada é perigosa e deve ser reparada.
- c) **Retire o plugue da tomada e/ou remova a bateria antes de efetuar ajustes no aparelho, trocar peças acessórias.** Esta medida de prevenção evita a partida inadvertida da ferramenta elétrica.
- d) **Guarde as ferramentas elétricas fora do alcance das crianças. Não deixe que o aparelho seja utilizado por pessoas que não estejam familiarizadas com ele ou que não tenham lido estas instruções.** As ferramentas elétricas são perigosas se forem usadas por pessoas inexperientes.
- e) **Trate da conservação da ferramenta elétrica com cuidado. Verifique se as peças móveis funcionam sem problemas e se não estão bloqueadas, se existem peças quebradas ou danificadas, que influenciem o funcionamento da ferramenta elétrica. As peças danificadas devem ser reparadas antes da utilização do aparelho.** Muitos acidentes são causados por ferramentas elétricas mal

conservadas.

- f) **Mantenha os acessórios de corte afiados e limpos.** Os acessórios de corte cuidados e afiados travam menos e é mais fáceis conduzir.
- g) **Respeite estas indicações quando utilizar ferramenta elétrica, acessórios, ferramentas de trabalho, etc. Tenha atenção às condições de trabalho e ao trabalho a ser realizado.** O uso de ferramentas elétricas para fins diferentes do previsto pode originar situações perigosas.

#### 5. Manutenção

- a) **Encaminhe a ferramenta elétrica para ser reparada apenas pela rede de assistência técnica autorizada e apenas com peças de reposição originais.** Dessa forma, fica garantida a segurança da ferramenta elétrica.

#### Instruções de segurança adicionais

##### Instruções de segurança para todas as aplicações

- a) **Esta ferramenta elétrica destina-se a ser usada como lixadeira e esmerilhadeira angular de corte. Respeite todas as instruções de segurança, indicações, representações e dados que acompanham o aparelho.**  
O desrespeito pelas indicações seguintes pode provocar choque elétrico, incêndio e/ou ferimentos graves.
- b) **Esta ferramenta elétrica não é adequada para lixar, polir e efetuar trabalhos com escovas de arame.**  
Utilizações inadequadas da ferramenta elétrica podem provocar situações de perigo e causar ferimentos.
- c) **Não utilize nenhum acessório que não tenha sido especialmente previsto e aconselhado para esta ferramenta elétrica pelo fabricante.**  
O fato de conseguir fixar o acessório à ferramenta elétrica não significa que o funcionamento seja seguro.
- d) **As rotações permitidas da ferramenta elétrica têm de ser, pelo menos, tão elevadas quanto às rotações máximas indicadas na ferramenta.**  
Os acessórios que girem a rotações superiores às permitidas podem partir-se e ser projetados.
- e) **O diâmetro exterior e a espessura da ferramenta de trabalho têm de corresponder às medidas indicadas na sua ferramenta**

**elétrica.**

As ferramentas de trabalho com medidas inadequadas não conseguem ser devidamente protegidas, nem controladas.

- f) **Os discos de rebarbar, o flange, os pratos de lixar ou outros acessórios têm de assentar bem sobre o eixo da ferramenta elétrica.**

As ferramentas de trabalho que não assentarem bem no eixo da ferramenta elétrica gira de forma irregular, vibra muito e podem levar a que se perca o controle.

- g) **Não use ferramentas de trabalho danificadas.**

Antes de cada utilização, verifique as ferramentas de trabalho, como discos de desbastar quanto a estilhaços e fissuras, pratos de lixar quanto a fissuras, desgaste ou grande deterioração, escovas de arame quanto a arames soltos ou partidos. Se a ferramenta elétrica ou a ferramenta de trabalho cair, verifique se está danificada ou use uma ferramenta de trabalho não danificada. Depois da ferramenta controlada e colocada, mantenha-se a si e a terceiros fora do nível da ferramenta de trabalho em rotação e deixe o aparelho funcionar um minuto às rotações máximas.

A maior parte das ferramentas de trabalho danificadas parte-se durante este período de teste.

- h) **Use equipamento de proteção individual. De acordo ao tipo de utilização, use máscara facial completa, proteção para os olhos ou óculos de proteção. Sempre use máscara de proteção contra o pó, proteção auditiva, luvas de proteção ou avental especial, que o protegem de pequenas partículas de materiais e resultantes do lixamento.**

Os olhos têm de ser protegidos de corpos estranhos projetados durante as diversas aplicações. A máscara de proteção contra o pó ou respiratória tem de filtrar o pó que se forma durante a utilização. A exposição prolongada a níveis elevados de ruído pode provocar problemas de audição.

- i) **Mantenha terceiros a uma distância de segurança em relação à área de trabalho. Quem quer que entre na área de trabalho tem de usar equipamento de proteção individual.**

Podem ser projetados pedaços partidos da peça ou das ferramentas de trabalho e provocar ferimentos, mesmo fora da área de trabalho direta.

- j) **Ao trabalhar, segure no aparelho apenas nas superfícies isoladas próprias, em que os cabos elétricos dobrados da ferramenta de**

**trabalho ou o próprio cabo elétrico se podem encontrar.**

O contato com um cabo de corrente elétrica pode eletrificar as peças metálicas do aparelho e provocar um choque elétrico.

- k) **Mantenha o cabo elétrico afastado das ferramentas de trabalho em rotação.**

Se perder o controle do aparelho, o cabo elétrico pode ficar cortado ou ser apanhado, envolvendo a mão ou o braço na ferramenta de trabalho em rotação.

- l) **Nunca deixe em repouso a ferramenta elétrica antes de a ferramenta de trabalho ter parado completamente.**

A ferramenta de trabalho em rotação pode entrar em contato com a superfície onde é depositada, podendo fazer com que perca o controle sobre a ferramenta elétrica.

- m) **Não deixe a ferramenta elétrica funcionar enquanto é transportada.**

O vestuário pode ser apanhado acidentalmente em contato com a ferramenta de trabalho em rotação e perfurar-lhe o corpo.

- n) **Limpe regularmente as fendas de ventilação da ferramenta elétrica.**

A ventoinha do motor puxa pó para dentro da carcaça. Uma grande acumulação de pó metálico pode provocar perigos elétricos.

- o) **Não use a ferramenta elétrica junto a materiais inflamáveis.**

As faíscas podem inflamar estes materiais.

- p) **Não utilize ferramentas de trabalho que requeiram líquido de arrefecimento.**

A utilização de água ou de outros líquidos de arrefecimento pode provocar choques elétricos.

**Outras instruções de segurança para todas as aplicações**

Travamento é a reação repentina provocada por uma ferramenta de trabalho em rotação que emperra ou bloqueia como o disco de rebarbar, prato de lixar, escova de arame, etc. O emperramento ou bloqueio provoca uma paragem abrupta da ferramenta rotativa de trabalho. Desta forma, uma ferramenta elétrica descontrolada pode saltar no sentido contrário ao da rotação no local de bloqueio.

Quando p. ex. um disco de desbastar emperra ou bloqueia na peça a trabalhar, a aresta do disco de desbaste que está introduzida na referida peça pode ficar presa, fazendo com que o disco se parta ou rechace. O disco pode então ser projetado, ou contra o operador, ou no sentido contrário ao mesmo, de acordo ao sentido de rotação do disco no local de bloqueio. Neste caso, os discos também

**BR**

podem partir.

Um travamento é a consequência de uma utilização errada ou inadequada da ferramenta elétrica. O travamento pode ser evitado através de medidas de prevenção adequadas, como a seguir descrito.

**a) Segure bem na ferramenta elétrica e coloque o corpo e os braços numa posição em que consiga amparar as forças de travamento. Use sempre o punho adicional, se houver, para ter o maior controle possível sobre as forças de travamento ou a força de reação durante o arranque.**

Tomando as medidas de prevenção adequadas, o operador pode dominar as forças de travamento ou de reação.

**b) Nunca ponha a mão junto a ferramentas de trabalho em rotação.**

Com o travamento, a ferramenta de trabalho pode deslocar-se para a mão.

**c) Evite ter o corpo na área em que a ferramenta elétrica se desloque com o travamento.**

O travamento impede a ferramenta elétrica no sentido contrário ao movimento do disco de desbaste no local de bloqueio.

**d) Tenha especial cuidado ao trabalhar em junto a cantos, arestas afiadas, etc. Evite que as ferramentas de trabalho choquem e fiquem bloqueadas na peça.**

A ferramenta de trabalho em rotação, ao se deparar com cantos, arestas afiadas ou ao fazer ricochete, tem tendência para bloquear. Isto provoca uma perda de controle ou travamentos.

**e) Nunca use discos de corrente ou de serra dentados.**

Tais ferramentas de trabalho provocam, muitas vezes, travamentos ou a perda de controle sobre a ferramenta elétrica.

#### Instruções de segurança especiais ao lixar e cortar

**a) Utilize apenas o corpo abrasivo permitido para a sua ferramenta elétrica e a respectiva cobertura de proteção.**

Os corpos abrasivos não previstos para a ferramenta elétrica não têm uma proteção segura, não sendo, por isso, fiáveis.

**b) A cobertura de proteção tem de ficar bem montada na ferramenta elétrica e regulada de forma a garantir a máxima segurança, ou seja, a peça menor possível do corpo abrasivo fica à vista do operador.**

A cobertura de proteção tem de proteger o

operador de pedaços partidos e do contato acidental com o corpo abrasivo.

**c) Os corpos abrasivos só podem ser usados para as possibilidades de aplicação aconselhadas. Por exemplo: nunca lixe com a superfície lateral de um disco de corte.**

Os discos de corte destinam-se ao desbaste de material com a aresta do disco. A aplicação de força lateral sobre estes corpos abrasivos pode parti-los.

**d) Use sempre flanges de aperto não danificados do tamanho e da forma certos para o disco de rebarbar escolhido.**

O flange indicado apóia o disco de rebarbar e reduz o perigo de ruptura. É possível distinguir o flange de discos de corte dos flanges para outros discos de desbastar.

**e) Não use discos de desbastar desgastados de ferramentas elétricas maiores.**

Os discos de desbastar para ferramentas elétricas maiores não estão preparados para as rotações maiores de ferramentas elétricas menores e podem partir-se.

#### Outras instruções de segurança especiais sobre o corte

**a) Evite bloquear o disco de corte ou uma pressão excessiva. Não faça cortes demasiado profundos.**

Uma sobrecarga do disco de corte aumenta o esforço e a probabilidade de emperrar ou ficar bloqueado e, por conseguinte, de travar ou ruptura do corpo abrasivo.

**b) Evite a área à frente e atrás do disco de corte em rotação.**

Ao afastar o disco de corte na peça, em caso de travamento, a ferramenta elétrica e o respectivo disco em rotação podem ser catapultados para si.

**c) Se o disco de corte ficar emperrado ou se interromper o trabalho, desligue o aparelho e não lhe toque até o disco parar. Para evitar o travamento, nunca tente puxar o disco de corte, ainda rodando, do corte.**

Verifique qual é a causa do emperramento e elimine-a.

**d) Não volte a ligar a ferramenta elétrica enquanto ela estiver na peça. Primeiro, o disco de corte tem de chegar às rotações máximas antes de se continuar o corte com cuidado.**

Caso contrário, o disco pode emperrar, saltar da peça ou provocar travamento.

**e) Apóie as placas ou as peças grandes para evitar o risco de travamento por um disco de**




**BR****corte emperrado.**

As peças grandes podem dobrar-se sob o seu próprio peso. A peça tem de ser apoiada dos dois lados do disco, junto ao corte e à aresta.

- f) **Tenha muito cuidado com os cortes em paredes existentes ou outras áreas não visíveis.**

**Atenção** - o disco de corte pode chegar em canalizações de gás ou de água, linhas elétricas ou outros objetos.

**44.306.13 (127 V)**

Voltagem da rede:	127 V ~ 60 Hz
Potência do motor:	1010 W
Rotações do motor (sem carga):	11.000 rpm
Diâmetro do disco (máx.):	125 mm
Rosca do encaixa:	M14
Classe de proteção:	II / 
Peso:	2,38 kg

**2. Descrição da ferramenta (figura 1)**

1. Bloqueio
2. Punho
3. Interruptor para ligar/desligar
4. Punho adicional
5. Dispositivo de segurança
6. Chave inglesa


**3. Utilização adequada**

A esmerilhadeira angular destina-se ao corte e desbaste de metal e pedra mediante a utilização do respectivo disco de corte ou desbaste.

A máquina só pode ser utilizada para os fins a que se destina. Qualquer outro tipo de utilização é considerado inadequado. Os danos ou ferimentos de qualquer tipo resultante são da responsabilidade do operador e não do fabricante/distribuidor.

Atenção ao fato de que nossos produtos não terem sido concebidos para o uso comercial, artesanal ou industrial. Não assumimos qualquer responsabilidade se o aparelho for utilizado no comércio, artesanato ou indústria ou em atividades equivalentes.

**4. Dados técnicos****44.306.12 (220 V)**

Voltagem da rede:	220 V ~ 60 Hz
Potência do motor:	1010 W
Rotações do motor (sem carga):	11.000 rpm
Diâmetro do disco (máx.):	125 mm
Rosca do encaixa:	M14
Classe de proteção:	II / 
Peso:	2,38 kg

**Ruído e vibração**

Os valores de ruído e de vibração foram apurados de acordo com a EN 60745.

Nível de pressão acústica LpA	91,2 dB(A)
Incerteza KpA	3 dB
Nível de potência acústica LWA	102,2 dB(A)
Incerteza KwA	3 dB

**Utilize uma proteção auditiva.**

O ruído pode provocar danos auditivos. Valores totais de vibração (soma vetorial de três direções) apurados de acordo com a EM 60745.

**Lixar superfícies**

Valor de emissão de vibração ah= 10,35 m/s<sup>2</sup>  
Incerteza K=1,5 m/s<sup>2</sup>

**Atenção!**

O valor de vibração varia consoante o campo de aplicação da ferramenta elétrica e pode, em casos excepcionais, exceder o valor indicado.

**Reduza a produção de ruído e de vibração para o mínimo!**

- Utilize apenas aparelhos em bom estado.
- Limpe e faça a manutenção do aparelho regularmente.
- Adapte o seu modo de trabalho ao aparelho.
- Não sobrecarregue o aparelho.
- Se necessário, submeta o aparelho a uma verificação.
- Desligue o aparelho, quando não estiver sendo utilizado.
- Utilize luvas.

**5. Antes de utilizar a ferramenta**

Antes de ligar a ferramenta, certifique-se de que os dados constantes na placa de características correspondem aos dados de rede.

**BR****5.1. Montagem do punho adicional**

- A esmerilhadeira angular não pode ser utilizada sem o punho adicional (4).
- O punho adicional pode ser encaixado nas 3 posições (A, B, C).

Lado do aparelho	Adequado para
Esquerdo (pos. A)	Destro
Direita (pos. B)	Canhoto
Em cima (pos. C)	Utilização dos discos de corte

**5.2. Ajuste do dispositivo de segurança (figura 3)**

- Desligue o aparelho. Retire o plugue da tomada.
- Ajuste o dispositivo de segurança (5) para proteção das mãos, de maneira a que o material a lixar se afaste do corpo.
- A posição do dispositivo de segurança (5) pode ser adaptada às respectivas condições de trabalho: solte a alavanca de aperto (a) e rode a cobertura (5) para a posição desejada.
- Assegure-se de que o dispositivo de segurança (5) cobre a carcaça da roda dentada corretamente.
- Fixe a alavanca de aperto (a) de novo.
- Certifique-se de que o dispositivo de segurança (5) se encontra devidamente fixado.

**⚠ Certifique-se de que o dispositivo de segurança esta colocado corretamente e firme.**

**⚠ Não utilize a esmerilhadeira angular sem o dispositivo de segurança.**

**5.3. TESTE PARA DISCOS NOVOS**

Recomendamos deixar funcionar a Esmerilhadeira angular com o disco montado pelo menos durante um minuto em vazio. Substitua imediatamente caso sinta vibração.

**6. Modo de utilização****6.1. Interruptor (fig. 4)**

A esmerilhadeira angular esta equipada com um interruptor de segurança, destinado a prevenir acidentes. Para ligar, empurre a alavanca de travamento (a) para a frente e depois pressione o interruptor para ligar/desligar (3).

**⚠ Aguarde até que a máquina alcance a rotação máxima. Depois pode encostar a esmerilhadeira na peça e trabalhá-la.**

**6.2. Substituição dos discos (figura 5)**

Para substituição dos discos é necessário utilizar a chave inglesa (6) fornecida.

**Tire o plugue da tomada.**

- A troca do disco é fácil devido ao bloqueio do eixo.
- Aperte o bloqueio do eixo e deixe engatar o disco.
- Abra a porca do flange com a chave de furos. (figura 5)
- Troque o disco e aperte a porca do flange com a chave de furos.

**⚠ ATENÇÃO**

**Aperte o bloqueio do eixo somente quando o motor e o eixo estiverem parados! Durante a troca do disco, o bloqueio do eixo deve ficar apertado!**

No caso do disco de até aprox. 3 mm de espessura, aperte a porca do flange com o lado plano em direção ao disco.

**6.3. Disposição dos flanges ao utilizar discos e discos separadores (Fig. 6-9)**

- Disposição dos flanges ao usar-se um disco separador rebaixado ou reto (Fig. 7)
  - a) Flange de aperto
  - b) Porca do flange
- Disposição dos flanges ao usar-se um disco separador rebaixado (Fig. 8)
  - a) Flange de aperto
  - b) Porca do flange
- Disposição dos flanges ao usar-se um disco separador reto (Fig. 9)
  - a) Flange de aperto
  - b) Porca do flange

**6.4. Motor**

O motor sempre deve ter boa ventilação durante o trabalho. Por isso, as aberturas de ventilação sempre devem estar limpas.

**6.5. Discos**

- O disco nunca deve ser maior que o diâmetro prescrito.
- Antes de usar o disco, controle o número de rotações indicado.
- O número de rotações do disco deve ser superior ao número de rotações em vazio da retificadora

angular.

- Use somente discos admitidos para uma velocidade de rotação máxima de 11.000 r.p.m. e uma velocidade periférica de 80 m/seg.
- Preste atenção ao sentido de rotação quando utilizar discos de corte de diamante. A seta indicadora do sentido de rotação no disco de corte de diamante tem que coincidir com a seta indicadora do sentido de rotação no aparelho.
- Tenha especial atenção à correta armazenagem e transporte dos corpos abrasivos. Não exponha o corpo abrasivo a pancadas, choques ou arestas afiadas (p. ex. durante o transporte ou armazenagem numa caixa de ferramentas). Isto poderia provocar danos nos corpos abrasivos, como p. ex. fissuras, e constituir perigo para o utilizador.

## 6.6 OBSERVAÇÕES SOBRE O TRABALHO

### 6.6.1 Retificação de desbaste

⚠ **Atenção!** Utilize o dispositivo de segurança para lixar (incluído no material a fornecer). Na retificação de desbaste, obtém-se o melhor resultado quando se aplica o disco num ângulo de 30° a 40° em relação à superfície e se move o mesmo regularmente sobre a peça, de um lado ao outro.

### 6.6.2 Corte com o disco

⚠ **Atenção!** Utilize o dispositivo de segurança para cortar (disponível como acessório, ver 8.4). Ao cortar com o disco, tome cuidado para que a esmerilhadeira angular não emperre na superfície de corte. O disco deve ter uma aresta de corte limpa. Para cortar pedras duras, use de preferência um disco com diamantes.

⚠ Não é permitido trabalhar materiais que contêm amianto!

⚠ Nunca use discos separadores para a retificação de desbaste.

## 7. Substituição do cabo de ligação à rede

Para evitar perigos, sempre que o cabo de ligação à rede deste aparelho for danificado, é necessário que seja substituído pelo fabricante ou pelo seu serviço de assistência técnica ou por um profissional com qualificação.

## 8. Limpeza, manutenção e assistência técnica

Sempre retire o cabo de alimentação da tomada antes de qualquer trabalho de manutenção e limpeza.

### 8.1. Limpeza

- Mantenha os dispositivos de segurança, as ranhuras de ventilação e a carcaça do motor o mais limpo possível. Limpe o aparelho com um pano limpo ou sobre com ar comprimido a baixa pressão.
- Aconselhamos a limpeza do aparelho imediatamente após cada utilização.
- Limpe regularmente a ferramenta com um pano úmido e um pouco de sabão. Não utilize detergentes ou solventes, estes produtos podem corroer as peças de plástico da ferramenta.

### 8.2. Escovas de carvão

- No caso de formação excessiva de faíscas, mande verificar as escovas de carvão em uma assistência técnica autorizada.
- Atenção!** As escovas de carvão só podem ser substituídas por um profissional qualificado e treinado.

### 8.3. Manutenção

No interior do aparelho não existem quaisquer peças que necessitem de manutenção.

### 8.4. Assistência Técnica

Em caso de algum problema com nossos equipamentos ou acessórios, entre em contato:  
 Telefone: (19) 2512-8450  
 E-mail: [contato.brasil@einhell.com](mailto:contato.brasil@einhell.com)

Para encontrar uma assistência técnica credenciada mais próxima de sua residência, acesse via internet:  
 Site: <http://www.einhell.com.br>

Para encaminhar a assistência técnica as seguintes informações são necessárias:

- Modelo do Aparelho
- Número do Artigo (Art. -Nr.)
- Número de Identificação (I.-Nr)
- Data da compra



### 9. Descarte e reciclagem

O aparelho encontra-se dentro de uma embalagem para evitar danos de transporte. Esta embalagem é matéria-prima, podendo ser reutilizada ou reciclada. O aparelho e os respectivos acessórios são de diferentes materiais, como por ex. o metal e o plástico. Os componentes que não estiverem em condições devem ter tratamento de lixo especial. Informe-se como reciclar. Proteja o Meio Ambiente!



Importado no Brasil por:  
Einhell Brasil Comercio e Distribuicao de  
Ferramentas e Equipamentos Ltda.  
Av. Doutor Betim, 619 - Vila Marieta  
CEP 13042-020  
Campinas/SP  
CNPJ 10.969.425/0001-67





A reprodução ou duplicação, mesmo que parcial, da documentação e dos anexos dos produtos, necessita de autorização expressa.

AS FOTOS CONTIDAS NESTE MANUAL SÃO MERAMENTE ILUSTRATIVAS E PODEM NÃO RETRATAR COM EXATIDÃO A COR, ETIQUETAS E/OU ACESSÓRIOS.

Sujeito a alterações técnicas sem aviso prévio.



# CERTIFICADO DE GARANTIA

Estimado(a) cliente,

A **EINHELL BRASIL LTDA.** com sede na Av. Doutor Betim, 619 - Vila Marieta – Campinas – SP, inscrita no CNPJ/MF sob n.º **10.969.425/0001-67**, concede:

(I) Exclusivamente no território brasileiro, garantia contratual, complementar à legal, conforme previsto no artigo 50 do Código de Defesa do Consumidor (Lei 8078/90), aos produtos por ela comercializados pelo **período complementar** de 270 (duzentos e setenta) dias, contados **exclusivamente** a partir da data do término da garantia legal de 90 (noventa) dias, prevista no artigo 26, inciso II do Código de Defesa do Consumidor (Lei 8078/90), esta última contada a partir da data da compra (data de emissão da Nota Fiscal ou do Cupom Fiscal), e **desde que este produto tenha sido montado e utilizado conforme as orientações contidas no Manual de Instruções que acompanha o produto.**

(II) Assistência técnica, assim compreendida a mão-de-obra e a substituição de peças, gratuita para o reparo dos defeitos constatados como sendo de fabricação, exclusivamente dentro do prazo acima e somente no território brasileiro.

Para acionamento da GARANTIA, é indispensável a apresentação da NOTA FISCAL ou do CUPOM FISCAL, original, sem emendas, adulteração ou rasuras, e deste CERTIFICADO DE GARANTIA.

Para obtenção de informações do serviço de Assistência Técnica Credenciada da **EINHELL BRASIL LTDA** acesse o site [www.einhell.com.br](http://www.einhell.com.br) ou pelo telefone (xx19) 2512-8450 ou através do seguinte e-mail: [contato.brasil@einhell.com](mailto:contato.brasil@einhell.com).

- Horário de atendimento: das 8h30 às 18h00, em dias úteis, de 2ª à 6ª feira.

## A GARANTIA NÃO COBRE

- Remoção e transporte de produtos para análise e conserto.
- Despesas de locomoção do técnico até o local onde está o produto.
- Desempenho insatisfatório do produto decorrente da instalação em rede elétrica inadequada ou qualquer tipo de falha ou irregularidade na instalação e/ou montagem.
- Defeitos ou danos ao produto, originados de queda, agentes químicos, água, adulteração ou mau uso, bem como de casos fortuitos ou força maior (raios, excesso de umidade e calor, dentre outros).
- Alterações e/ou adaptações em qualquer parte do produto, que altere sua configuração original.
- Instalação de qualquer item (não oficial ou não compatível) que venha a prejudicar o desempenho do produto.
- Defeitos ou danos resultantes de uso inadequado do equipamento, em desacordo com o respectivo manual de instruções.
- Defeitos ou danos provenientes de reparos realizados por mão-de-obra não autorizada pelo fabricante.
- Defeitos ou danos causados por oxidação, provenientes de desgaste natural resultante das condições climáticas existentes em regiões litorâneas e/ou derramamento de líquidos.

## CONDIÇÕES QUE ANULAM A GARANTIA

- Defeitos causados por mau uso ou a instalação/utilização em desacordo com as recomendações do manual de instruções.
- Violação dos lacres do produto; indícios de que o produto tenha sido aberto, ajustado, consertado, destravado; sinais de queda, batidas ou pancadas; modificação do circuito por pessoa não autorizada; ou adulteração da identificação do produto ou nota fiscal.

**SERVIÇO DE ATENDIMENTO AO CONSUMIDOR**

**IDENTIFICAÇÃO DO CLIENTE COMPRADOR:**

Nome do comprador: \_\_\_\_\_

Endereço: \_\_\_\_\_

Telefone: \_\_\_\_\_

Nome do Revendedor: \_\_\_\_\_

Endereço: \_\_\_\_\_

Nota Fiscal: \_\_\_\_\_

Emitida em: \_\_\_\_\_

Série: \_\_\_\_\_