

DK/ Original betjeningsvejledning
N Værkstedsvogn

S Original-bruksanvisning
Verkstadsvagn

FIN Alkuperäiskäyttöohje
Verstasvaunu

RUS Оригинальное руководство по
эксплуатации
Тележка для инструмента

EE Originaalkasutusjuhend
Tööriistakäru

LV Orģinālā lietošanas instrukcija
Servisa instrumentu ratiņi

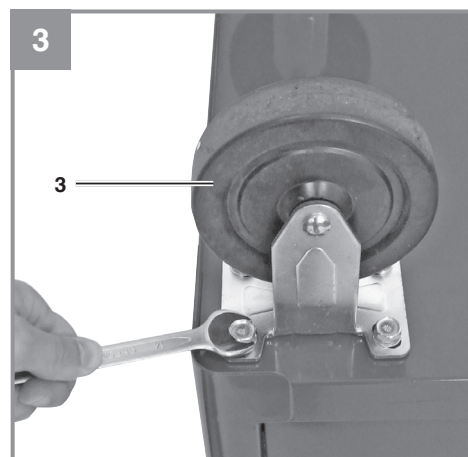
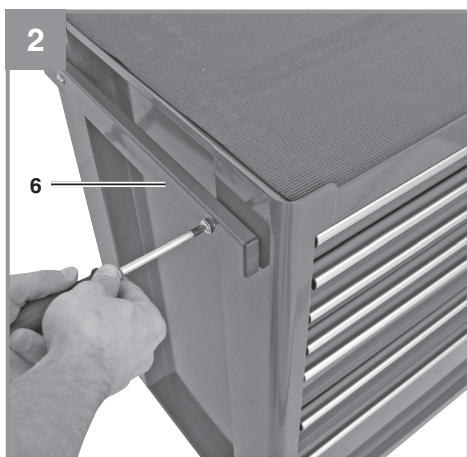
LT Originali naudojimo instrukcija
Mobiliosios dirbtuvės

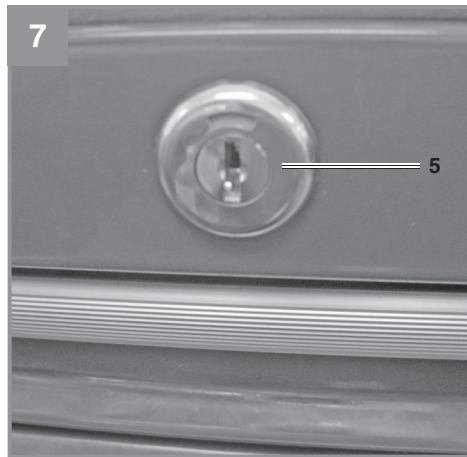
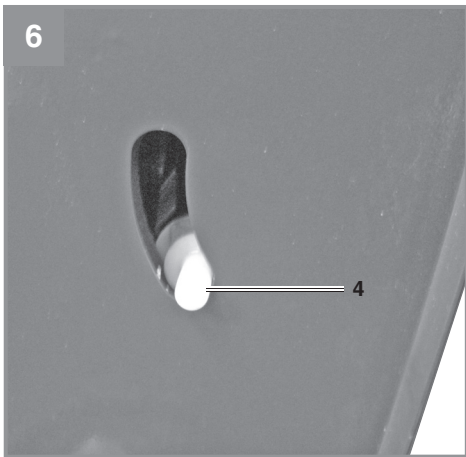
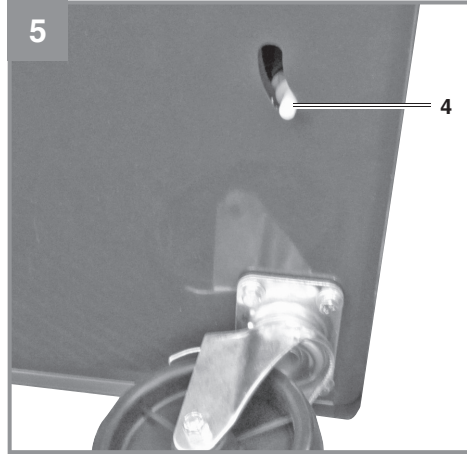
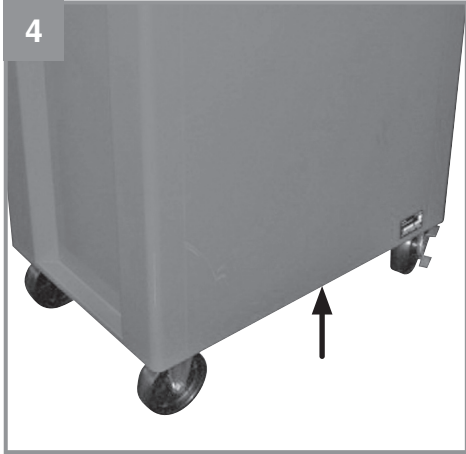


Art.-Nr.: 45.101.51

I.-Nr.: 11018







Fare!

Ved brug af el-værktøj er der visse sikkerhedsforanstaltninger, der skal respekteres for at undgå skader på personer og materiel. Læs derfor betjeningsvejledningen / sikkerhedsanvisningerne grundigt igennem. Opbevar betjeningsvejledningen et praktisk sted, så du altid kan tage den frem efter behov. Husk at lade betjeningsvejledningen / sikkerhedsanvisningerne følge med værktøjet, hvis du overdrager det til andre. Vi fraskriver os ethvert ansvar for skader på personer eller materiel, som måtte opstå som følge af, at anvisningerne i denne betjeningsvejledning, navnlig vedrørende sikkerhed, tilsidesættes.

1. Sikkerhedsanvisninger**Fare!**

Læs alle sikkerhedsanvisninger og øvrige anvisninger. Følges anvisningerne, navnlig sikkerhedsanvisningerne, ikke nøje som beskrevet, kan elektrisk stød, brand og/eller svære kvæstelser være følgen. **Alle sikkerhedsanvisninger og øvrige anvisninger skal gemmes.**

Yderligere sikkerhedsanvisninger:

- Ved lastning og aflæsning af skufferne skal du sørge for en jævn belastning af vognen og skufferne.
- Værkstedsvognen må ikke benyttes til persontransport.
- Ved lastning og aflæsning skal bremsen fikseres.
- Pas på på stejle strækninger eller ujævnt underlag, at værkstedsvognen ikke kipper.
- Ved kørsel på stejle strækninger skal du holde fast i vognens greb.
- Bemærk den maksimalt tilladte belastning. (150 kg)
- Vær opmærksom på, om alle skuffer er helt lukkede efter transport og/eller samling.
- Af sikkerhedsgrunde er værkstedsvognen udstyret med en enkeltskuffeåbning, som forhindrer, at flere skuffer kan åbnes på én gang.
- Skub værkstedsvognen for at undgå personskader!
- Produktet skal altid kontrolleres for beskadigelser før brug! Brug kun produktet, hvis det er i teknisk korrekt og driftssikker stand.
- Det er forbudt at ændre samt at foretage på- eller ombygninger på vognen.
- Brug af tilbehørs- eller reservedele, der ikke udtrykkeligt anbefales af producenten, kan

føre til kvæstelser og beskadigelser.

- Brug kun originale tilbehørs- eller reservedele.
- Værkstedsvognen er ikke legetøj! Hold vognen væk fra børn!
- Opbevar altid vognen et sted, der er utilgængeligt for børn. Den optimale lagertemperatur er mellem 10 og 30°C.

2. Produktbeskrivelse og leveringsomfang**2.1 Produktbeskrivelse (fig. 1/2)**

1. Værkstedsvogn
2. Nøgle
3. Hjul
4. Nødåbningsmekanisme
5. Lås
6. Håndgreb

2.2 Leveringsomfang

Kontroller på grundlag af det beskrevne leveringsomfang, at varen er komplet. Hvis nogle dele mangler, bedes du senest inden 5 hverdage efter købet af varen henvende dig til vores servicecenter eller det sted, hvor du har købt varen, med forevisning af gyldig købskvittering. Vær her opmærksom på garantioversigten, der er indeholdt i serviceinformationerne bagest i vejledningen.

- Åbn pakken, og tag forsigtigt maskinen ud af emballagen.
- Fjern emballagematerialet samt emballage- og transportsikringer (hvis sådanne forefindes).
- Kontroller, at der ikke mangler noget.
- Kontroller maskine og tilbehør for transportskader.
- Opbevar så vidt muligt emballagen indtil garantiperiodens udløb.

Fare!

Maskinen og emballagematerialet er ikke legetøj! Børn må ikke lege med plastikposer, folier og smådele! Fare for indtagelse og kvælning!

- Håndtag
- 16x skrue
- 16x spændeskive
- 16x fjederring
- 2x nøgle
- 2x hjul med bremse
- 2x hjul uden bremse

- Original betjeningsvejledning

3. Formålsbestemt anvendelse

Værkstedsvognen bruges til at opbevare og transportere værktøj og smådele. Vognen kan bruges på forskellige (faste og jævne) gulvbelægninger indendørs.

Saven må kun anvendes i overensstemmelse med dens tiltænkte formål. Enhver anden form for anvendelse er ikke tilladt. Vi fraskriver os ethvert ansvar for skader, det være sig på personer eller materiel, som måtte opstå som følge af, at maskinen ikke er blevet anvendt korrekt. Ansvaret bæres alene af brugeren/ejeren.

Bemærk, at vore produkter ikke er konstrueret til erhvervsmæssig, håndværksmæssig eller industriel brug. Vi fraskriver os ethvert ansvar, såfremt produktet anvendes i erhvervsmæssigt, håndværksmæssigt, industrielt eller lignende øjemed.

4. Tekniske data

Mål: ca. 685 x 875 x 455 mm
 Egenvægt: ca. 53 kg
 Maks. belastning: 150 kg

5. Montering

Bemærk! Bemærk, at for at undgå fejlfunktioner skal alle skuffer være HELT lukkede, inden en skuffe trækkes ud!

- Med i leveringen følger et håndgreb (6), som er præmonteret; håndgrebet kan dog også fastgøres på den anden side. (Fig. 2.)
- Påsætning af hjul (3) bedes foretaget som vist på fig. 3, idet værkstedsvognen stilles om på henstillingsfladen.
- Skulle der opstå problemer med skufferne, henvises til følgende anvisninger:

Hvad gør jeg, hvis en skuffe ikke mere kan lukke:

- lås, og lås op igen, så der høres et tydeligt „klik“, eller
- åbn en til skuffe, og luk så begge i sammen, eller
- aktiver nødåbningsmekanismen (4)! Dette gø-

res ved at forskyde nødåbningsmekanismen, som befinder sig på undersiden af værkstedsvognen. Herved deaktiveres værkstedsvognens låsemekanisme (se fig. 4-6).

ingen af skufferne kan åbnes, selv om låsen er låst op:

- lås, og lås op igen, så der høres et tydeligt „klik“, eller
- aktiver nødåbningsmekanismen (4). (Se fig. 4-6.)

6. Før ibrugtagningen

Oplås skufferne ved at skubbe låsekontakten (4), der findes i det nederste rum, nedad. (fig. 5-6).

- Nøglerne (2) til værkstedsvognen (1) befinder sig til forskellige steder, den ene nøgle er fastgjort til værkstedsvognens emballage og den anden til værkstedsvognens vejledning.
- Nøglerne skal opbevares forskellige steder, men ALDRIG i værkstedsvognen.
- Vær opmærksom på, om alle skuffer er helt lukkede efter transport og/eller samling.
- Af sikkerhedsgrunde er værkstedsvognen udstyret med en enkeltskuffeåbning, som forhindrer, at flere skuffer kan åbnes på én gang.

7. Rengøring og bestilling af reservedele

7.1 Rengøring

Værkstedsvognen rengøres med en let fugtet klud og eventuelt lidt lakrens af gængs type. Brug ikke opløsningsmidler eller andre aggressive eller skurende rengøringsmidler, da det vil kunne beskadige overfladen.

7.2 Reservedelsbestilling:

Ved bestilling af reservedele skal følgende oplyses:

- Savens type.
- Savens artikelnummer.
- Savens identifikationsnummer.
- Nummeret på den nødvendige reservedel.

Aktuelle priser og øvrige oplysninger finder du på internetadressen www.isc-gmbh.info

8. Bortskaffelse og genanvendelse

Produktet leveres indpakket for at undgå transportskader. Emballagen består af råmaterialer og kan genanvendes eller indleveres på genbrugsstation. Produktet og dets tilbehør består af forskelligartede materialer, f.eks. metal og plast. Defekte produkter må ikke smides ud som almindeligt husholdningsaffald. For at sikre en fagmæssig korrekt bortskaffelse skal produktet indleveres på et affaldsdepot. Hvis du ikke har kendskab til lokalt affaldsdepot, så kontakt din kommune.

Genoptryk eller anden kopiering af dokumentation og følgedokumenter til produkter, også i uddrag, er kun tilladt med udtrykkelig tilladelse fra iSC GmbH.

Ret til tekniske ændringer forbeholdes

Garantibevis

Kære kunde!

Vore produkter er underlagt en streng kvalitetskontrol. Hvis produktet alligevel på et tidspunkt skulle udvise fejl, beklager vi naturligvis dette, i dette tilfælde beder vi dig kontakte vores kundeservice på adressen, som er anført på dette garantibevis. Du kan naturligvis også ringe til os på det anførte servicenummer. For indfrielse af garantikrav gælder følgende:

1. Disse garantibetingelser retter sig udelukkende til forbrugere, dvs. naturlige personer, der hverken vil bruge dette produkt i forbindelse med udøvelse af deres erhvervsmæssige eller andet selvstændigt arbejde. Disse garantibetingelser regulerer ekstra garantiydelse, som nedenstående producent lover købere af sine nye apparater som supplement til den lovfastsatte garanti. Garantibestemmelser fastsat ved lov berøres ikke af nærværende garanti. Vores garantiydelse er gratis.
2. Garantiydelsen dækker udelukkende mangler på et nyt apparat fra nedenstående producent, der skyldes materiale- eller produktionsfejl, og vi har ret til at vælge, om sådanne mangler afhjælpes på produktet, eller om produktet udskiftes.
Bemærk, at vore produkter ikke er konstrueret til erhvervsmæssig, håndværksmæssig eller faglig brug. Garantien dækker således ikke forhold, hvor produktet er blevet brugt i erhvervsmæssige, håndværksmæssige eller faglige virksomheder eller er blevet udsat for lignende belastning.
3. Garantien dækker ikke følgende:
 - Skader på produktet som følge af tilsidesættelse af montagevejledningens anvisninger eller som følge af usagkyndig installation, tilsidesættelse af brugsanvisningen (f.eks. tilslutning til forkert netspænding eller strømtype) eller tilsidesættelse af vedligeholdelses- og sikkerhedsforskrifter eller som følge af at produktet udsættes for ikke normale miljøbetingelser eller manglende pleje og vedligeholdelse.
 - Skader på produktet som følge af misbrug eller usagkyndig anvendelse (f.eks. overbelastning af produktet eller brug af værktøj eller tilbehør, som ikke er godkendt), indtrængen af fremmedlegemer i produktet (f.eks. sand, sten eller støv, transportskader), brug af vold eller eksterne påvirkninger udefra (f.eks. fordi produktet tabes).
 - Skader på produktet eller dele af produktet, der skyldes almindelig brug, normalt eller andet naturligt slid.
4. Garantiperioden udgør 24 måneder at regne fra købsdatoen. Garantikrav skal gøres gældende inden garantiperiodens udløb og inden for to uger, efter at defekten er blevet konstateret. Garantikrav kan ikke gøres gældende efter garantiperiodens udløb. Reparation eller udskiftning af produktet medfører ikke forlængelse af garantiperioden, heller ikke for eventuelt indbyggede reservedele. Dette gælder også servicearbejder, der foretages på stedet.
5. Hvis du ønsker at gøre brug af garantien, bedes du melde det defekte produkt til: www.isc-gmbh.info. Sørg for at have købskvitteringen eller anden form for dokumentation af købet af det nye apparat ved hånden. Apparater, der sendes ind uden passende dokumentation eller uden typeskilt, er udelukket fra garantiydelsen på grund af manglende identificering. Er defekten omfattet af garantien, vil produktet omgående blive repareret og returneret, eller du vil modtage et helt nyt.

Mod betaling udbedrer vi naturligvis også gerne defekter på produktet, som ikke/ikke længere er omfattet af garantien. Du skal blot indsende produktet til vores serviceadresse.

Hvad angår slid- og forbrugsdele samt manglende dele henviser vi til garantiens indskrænkninger i henhold til serviceinformationerne i nærværende betjeningsvejledning.

Fara!

Innan maskinen kan användas måste särskilda säkerhetsanvisningar beaktas för att förhindra olyckor och skador. Läs därför noggrant igenom denna bruksanvisning och dessa säkerhetsanvisningar. Förvara dem på ett säkert ställe så att du alltid kan hitta önskad information. Om maskinen ska överlåtas till andra personer måste även denna bruksanvisning och dessa säkerhetsanvisningar medfölja. Vi övertar inget ansvar för olyckor eller skador som har uppstått om denna bruksanvisning eller säkerhetsanvisningarna åsidosätts.

1. Säkerhetsanvisningar**Fara!**

Läs alla säkerhetsanvisningar och instruktioner. Försummelser vid iakttagandet av säkerhetsanvisningarna och instruktionerna kan förorsaka elstöt, brand och/eller svåra skador. **Förvara alla säkerhetsanvisningar och instruktioner för framtiden.**

Extra säkerhetsanvisningar:

- När utdragslådorna fylls på och töms måste du se till att vagnen och utdragslådorna belastas likformigt.
- Det är inte tillåtet att transportera personer med verkstadsvagnen.
- Tryck ned bromsen innan vagnen bestyckas eller töms.
- Vid sluttande underlag eller om underlaget är ojämnt måste du se till att verkstadsvagnen inte välter.
- Håll fast i handtaget när verkstadsvagnen körs på sluttande underlag.
- Beakta maximalt tillåten vikt (150 kg).
- Kontrollera att samtliga utdragslådor har stängts helt innan du transporterar eller monterar samman verkstadsvagnen.
- Av säkerhetsskäl är verkstadsvagnen utrustad med en spärr vid varje utdragslåda. Detta förhindrar att flera utdragslådor kan öppnas samtidigt.
- Skjut verkstadsvagnen för att undvika personskador!
- Varje gång innan du använder vagnen måste du kontrollera om den har skadats. Använd endast vagnen i tekniskt fullgott och driftsäkert skick.
- Det är förbjudet att göra ändringar samt till- eller ombyggnader på vagnen.
- Om sådana tillbehörs- eller reservdelar som

inte uttryckligen rekommenderats av tillverkaren kommer till användning finns det risk för personskador och skador.

- Använd endast originaltillbehör och -reservdelar.
- Verkstadsvagnen är ingen leksak. Håll barn på avstånd från vagnen.
- Förvara vagnen alltid på en oåtkomlig plats för barn. Den optimala förvaringstemperaturen är mellan 10 och 30°C.

2. Beskrivning av maskinen samt leveransomfattning**2.1 Beskrivning av maskinen (bild 1/2)**

1. Verkstadsvagn
2. Nyckel
3. Hjul
4. Nöduppregling
5. Lås
6. Handtag

2.2 Leveransomfattning

Kontrollera att produkten är komplett med hjälp av beskrivningen av leveransen. Om delar saknas vill vi be dig ta kontakt med vårt servicecenter eller butiken där du köpte produkten inom fem dagar efter att du köpte artikeln. Tänk på att du måste visa upp ett giltigt kvitto. Beakta även garantitabellen i serviceinformationen i slutet av bruksanvisningen.

- Öppna förpackningen och ta försiktigt ut produkten ur förpackningen.
- Ta bort förpackningsmaterialet samt förpacknings- och transportsäkringar (om förhanden).
- Kontrollera att leveransen är komplett.
- Kontrollera om produkten eller tillbehördelarna har skadats i transporten.
- Spara om möjligt på förpackningen tills garantitiden har gått ut.

Fara!

Produkten och förpackningsmaterialet är ingen leksak! Barn får inte leka med plastpåsar, folie eller smådelar! Risk för att barn sväljer delar och kvävs!

- Handtag
- 16 st skruvar
- 16 st distansbrickor
- 16 st låsringar
- 2 st nycklar

- 2 st hjul med broms
- 2 st hjul utan broms
- Original-bruksanvisning

3. Ändamålsenlig användning

Verkstadsvagnen är avsedd för förvaring och transport av verktyg och smådelar. Vagnen kan användas på olika (fasta och jämna) underlag inomhus.

Maskinen får endast användas till sitt avsedda ändamål. Användningar som sträcker sig utöver detta användningsområde är ej ändamålsenliga. För materialskador eller personskador som resulterar av sådan användning ansvarar användaren/operatören själv. Tillverkaren påtar sig inget ansvar.

Tänk på att våra produkter endast får användas till ändamålsenligt syfte och inte har konstruerats för yrkesmässig, hantverksmässig eller industriell användning. Vi ger därför ingen garanti om produkten ska användas inom yrkesmässiga, hantverksmässiga eller industriella verksamheter eller vid liknande aktiviteter.

4. Tekniska data

Mått ca. 685 x 875 x 455 mm
 Tomvikt ca. 53 kg
 Max. belastning 150 kg

5. Montera vagnen

Märk För att undvika felaktiga funktioner måste alla utdragslådor ha skjutits in HELT innan du öppnar en utdragslåda.

- Leveransen omfattar även ett handtag (6) som redan är monterat. Handtaget kan demonteras och därefter monteras på den andra sidan (bild 2).
- I bild 3 beskrivs hur hjulen (3) ska monteras. Tänk på att vagnen först måste vändas upp och ned.
- Beakta följande instruktioner om problem uppstår med utdragslådorna:

Vad kan man göra om man inte längre kan stänga en utdragslåda:

- Lås först låset och lås sedan upp det igen tills du hör ett tydligt klickljud, eller
- Öppna en utdragslåda till och stäng sedan båda lådorna samtidigt, eller
- Aktivera nöduppreglingen (4). Skjut nöduppreglingen, som du hittar på undersidan av verkstadsvagnen, åt sidan. Därefter har låsfunktionen i verkstadsvagnen öppnats (se bild 4-6).

om man inte kan öppna en utdragslåda fastän låset inte har låsts:

- Lås först låset och lås sedan upp det igen tills du hör ett tydligt klickljud, eller
- Aktivera nöduppreglingen (4) (se bild 4-6).

6. Innan du använder vagnen

Lås upp utdragslådorna genom att skjuta spärren (4) som finns i det nedersta facket nedåt (bild 5-6).

- Nycklarna (2) till verkstadsvagnen (1) finns på två olika platser. Den ena nyckeln finns i förpackningen, den andra finns i bruksanvisningen till verkstadsvagnen.
- Förvara nycklarna på olika platser, men ALDRIG i verkstadsvagnen.
- Kontrollera att samtliga utdragslådor har stängts helt innan du transporterar eller monterar samman verkstadsvagnen.
- Av säkerhetsskäl är verkstadsvagnen utrustad med en spärr vid varje utdragslåda. Detta förhindrar att flera utdragslådor kan öppnas samtidigt.

7. Rengöring och reservdelsbeställning

7.1 Rengöra vagnen

Rengör verkstadsvagnen med en lätt fuktad duk och ev. en aning vanligt lackrengöringsmedel. För att undvika skador på ytorna, använd inga lösningsmedel eller andra aggressiva eller repande rengöringsmedel.

7.2 Reservdelsbeställning

Lämna följande uppgifter vid beställning av reservdelar:

- Maskintyp
 - Maskinens artikel-nr.
 - Maskinens ident-nr.
 - Reservdelsnummer för erforderlig reservdel
- Aktuella priser och ytterligare information finns på www.isc-gmbh.info

8. Skrotning och återvinning

Produkten ligger i en förpackning som fungerar som skydd mot transportskador. Denna förpackning består av olika material som kan återvinnas. Lämna in förpackningen till ett insamlingsställe för återvinning. Produkten och dess tillbehör består av olika material som t ex metaller och plaster. Defekta produkter får inte kastas i hushållssoporna. Lämna in produkten till ett insamlingsställe i din kommun för professionell avfallshantering. Hör efter med din kommun om du inte vet var närmsta insamlingsställe finns.

Eftertryck eller annan duplicering av dokumentation och medföljande underlag för produkterna, även utdrag, är endast tillåtet med uttryckligt tillstånd från iSC GmbH.

Med förbehåll för tekniska ändringar.

Garantibevis

Bästa kund,
våra produkter genomgår en sträng kvalitetskontroll. Om denna produkt mot förmodan inte fungerar på rätt sätt, beklagar vi detta och ber dig att kontakta vår serviceavdelning under adressen som anges på garantikortet. Vi står även gärna till tjänst på telefon under servicenumret som anges nedan. Följande punkter gäller för att du ska kunna göra anspråk på garantin:

1. Dessa garantivillkor vänder sig enbart till konsumenter, dvs. naturliga personer som inte har för avsikt att använda denna produkt i kommersiellt syfte eller inom egen verksamhet. Dessa garantivillkor reglerar ytterligare garantitjänster som nedanstående tillverkare erbjuder köpare av nya produkter. Dessa tjänster är en komplettering till den lagstadgade garantin. Garantianspråk som regleras enligt lag påverkas inte av denna garanti. Våra garantitjänster är gratis för dig.
2. Garantitjänsterna omfattar endast sådana brister som bevisligen kan härledas till material- eller tillverkningsfel. Produkten som du har köpt ska vara ny och härstamma från nedanstående tillverkare. Vi avgör om sådana brister i produkten ska åtgärdas eller om produkten ska bytas ut. Tänk på att våra produkter endast får användas till ändamålsenligt syfte och inte har konstruerats för kommersiell, hantverksmässig eller yrkesmässig användning. Ett garantiavtal sluts därför ej om produkten inom garantitiden har använts inom yrkesmässiga, hantverksmässiga eller industriella verksamheter eller har utsatts för liknande påkänning.
3. Garantin omfattar inte:
 - Skador på produkten som kan härledas till att monteringsanvisningen missaktats eller på grund av felaktig installation, åsidosatt bruksanvisning (t ex anslutning till felaktig nätspänning eller strömart), missaktade underhålls- och säkerhetsbestämmelser, om produkten utsätts för onormala miljöfaktorer eller bristfällig skötsel och underhåll.
 - Skador på produkten som kan härledas till missbruk eller ej ändamålsenlig användning (t ex överbelastning av produkten eller användning av ej godkända insatsverktyg eller tillbehör), främmande partiklar som har trängt in i produkten (t ex sand, sten eller damm, transportskador), yttre våld eller yttre påverkan (t ex skador efter att produkten fallit ned).
 - Skador på produkten eller delar av produkten som kan härledas till bruksmässigt, normalt eller för övrigt naturligt slitage.
4. Garantitiden uppgår till 24 månader och gäller från datumet när produkten köptes. Medan garantitiden fortfarande gäller ska anspråk på garanti ställas inom två veckor efter att defekten fastställdes. Det är inte möjligt att ställa anspråk på garanti efter att garantitiden har löpt ut. Garantitiden förlängs inte när produkten repareras eller byts ut, dessutom medför sådana arbeten inte att en ny garantitid börjar gälla för produkten eller för ev. reservdelar som har monterats in. Detta gäller även vid hembesök.
5. Anmäl den defekta produkten på följande webbplats för att göra anspråk på garantin: www.isc-gmbh.info. Se till att du har sparat på kvittot eller ett annat köpebevis som påvisar att du har köpt denna produkt i nytt skick. Produkter som sänds in utan köpebevis eller utan märkskylt täcks inte av våra garantitjänster eftersom de inte kan identifieras. Om defekten i produkten täcks av våra garantitjänster, får du genast en reparerad eller ny produkt av oss.

Givetvis kan vi även, mot debitering, åtgärda skador som antingen inte täcks av garantin eller som har uppstått efter garantitidens slut. Skicka in produkten till nedanstående serviceadress.

För slitage- och förbrukningsdelar samt för delar som saknas hänvisar vi till begränsningarna i garantin enligt serviceinformationen som anges i denna bruksanvisning.

Vaara!

Laitteita käytettäessä tulee noudattaa tiettyjä turvallisuusvaroitoimia tapaturmien ja vaurioiden välttämiseksi. Lue sen vuoksi tämä käyttöohje / nämä turvallisuusmääräykset huolellisesti läpi. Säilytä ne hyvin, jotta niissä olevat tiedot ovat myöhemminkin milloin vain käytettävissäsi. Jos luovutat laitteen muille henkilöille, ole hyvä ja anna heille myös tämä käyttöohje / nämä turvallisuusmääräykset laitteen mukana. Emme ota mitään vastuuta tapaturmista tai vaurioista, jotka ovat aiheutuneet tämän käyttöohjeen tai turvallisuusohjeiden noudattamisen laiminlyönnistä.

1. Turvallisuusmääräykset**Vaara!****Lue kaikki turvallisuusmääräykset ja ohjeet.**

Jos turvallisuusmääräyksiä tai muita ohjeita ei noudateta, saattaa tästä aiheutua sähköiskuja, tulipaloja ja/tai vaikeita vammoja. **Säilytä kaikki turvallisuusmääräykset ja ohjeet myöhempää tarvetta varten.**

Laitekohtaiset turvallisuusmääräykset:

- Vetolaatikoita täytettäessä ja tyhjentäessä tulee huolehtia vaunun ja lokeroiden tasapuolisesta kuormittamisesta.
- Työpajavaunulla ei saa kuljettaa ihmisiä.
- Täyttöä ja tyhjennystä varten tulee jarru kytkä päälle.
- Huolehdi kaltevilla tai epätasaisilla pinnoilla siitä, ettei työpajavaunu pääse kaatumaan.
- Pidä työpajavaunun kahvasta kiinni sitä kaltevilla pinnoilla liikuttaessa.
- Älä ylitä suurinta sallittua kokonaiskuormaa. (150 kg)
- Huolehdi kuljetuksen ja/tai kokoamisen jälkeen siitä, että kaikki työntölaatikot on suljettu täysin.
- Työpajavaunu on turvallisuusyistä varustettu vain yhden vetolaatikon avaamismahdollisuudella, sillä estetään useampien vetolaatikoiden avaaminen samanaikaisesti.
- Työnnä työpajavaunua välttääksesi henkilövahingot!
- Ennen jokaista käyttöä tulee tarkastaa, onko laitteessa vaurioita. Käytä laitetta vain kun se on teknisesti moitteettomassa, käyttöturvallisessa kunnossa.
- Kaikkinaiset vaunuun tehdyt muutokset sekä lisärakenteet on kielletty.
- Jos käytetään lisävarusteita tai varaosia, joita

valmistaja ei ole nimenomaisesti suositellut, niin siitä voi aiheutua tapaturmia ja vaurioita.

- Käytä ainoastaan alkuperäisiä lisävarusteita tai varaosia.
- Työpajavaunu ei ole leikkikalu! Pidä vaunu poissa lasten ulottuvilta.
- Säilytä vaunua aina paikassa, jonne lapset eivät pääse. Optimaalinen säilytyslämpötila on 10°C ja 30°C välillä.

2. Laitteen kuvaus ja toimituksen sisältö**2.1 Laitteen kuvaus (kuva 1/2)**

1. Työpajavaunu
2. Avain
3. Pyörät
4. Häätävausmekanismi
5. Lukko
6. Kahva

2.2 Toimituksen sisältö

- Avaa pakkaus ja ota laite varovasti pakkauksesta.
- Poista pakkausmateriaalit sekä pakkaus- ja kuljetusvarmistukset (mikäli käytetty).
- Tarkasta, onko toimitus täysilukuinen.
- Tarkasta, onko laitteessa ja varusteissa kuljetusvaurioita.
- Säilytä pakkaus, mikäli mahdollista, takuuajan loppuun saakka.

Vaara!

Laite ja pakkausmateriaalit eivät ole lasten leikkikaluja! Lapset eivät saa leikkiä muovipusseilla, kelmuilla tai pienillä osilla! Niistä uhkaa nielaisu- ja tukehtumisvaara!

- Kahva
- 16 kpl ruuveja
- 16 kpl aluslevyjä
- 16 kpl jousirenkaita
- 2 kpl avaimia
- 2 kpl pyöriä jarrulla
- 2 kpl pyöriä ilman jarrua
- Alkuperäiskäyttöohje

3. Määräysten mukainen käyttö

Työpajavaunua käytetään työkalujen ja pienosien säilyttämiseen ja kuljettamiseen. Vaunua voidaan käyttää sisätiloissa erilaisilla (kiinteillä ja tasaisilla) lattianpäällysteillä.

Konetta saa käyttää ainoastaan sille määrättyyn tarkoitukseen. Kaikkinainen tämän ylittävä käyttö ei ole määräysten mukaista. Kaikista tästä aiheutuvista vahingoista tai loukkaantumisista on vastuussa laitteen omistaja/käyttäjä eikä suinkaan sen valmistaja.

Ole hyvä ja ota huomioon, että laitteitamme ei ole suunniteltu ja valmistettu käytettäväksi pienteollisuus- tai teollisuustarkoituksiin. Emme siksi ota mitään vastuuta vaurioista, jos laitetta käytetään pienteollisuus-, käsityöläis- tai teollisuustyöpaikoilla tai näihin verrattavissa olevissa toimissa.

4. Tekniset tiedot

Ulottuvuudet:n. 685 x 875 x 455 mm
 Omapaino: n. 53 kg
 Suurin kuormitus: 150 kg

5. Asennus

Viite! Toimintahäiriöiden välttämiseksi muista, että kaikkien vetolaatikoiden täytyy olla TÄYSIN kiinni, ennen kuin vedät yhden auki!

- Toimitukseen kuuluu yksi kahva (6), joka on jo asennettu paikalleen, mutta sen voi kiinnittää myös toiselle sivulle. (kuva 2)
- Pyörien (3) asennusohjeet löytyvät kuvasta 3, aseta työpajavaunu laskutasolle niiden asentamista varten.
- Mikäli vetolaatikoiden käytössä esiintyy ongelmia, noudata seuraavia ohjeita:

Mitä tehdä, jos et voi enää sulkea yhtä työntölaatikkoa:

- lukitse lukko ja avaa se uudelleen, kunnes kuuluu selvä „napsahdus“, tai
- avaa toinenkin työntölaatikko ja sulje sitten molemmat yhtäaikaa, tai
- toimenna hätäavausmekanismi (4)! Tämä tehdään työntämällä työpajavaunun alapinnalla olevaa hätäavausmekanismia. Sillä vapautetaan työpajavaunun lukitus (katso kuvia

4-6).

et voi avata mitään työntölaatikkoa, vaikka lukkoa ei ole lukittu:

- lukitse lukko ja avaa se uudelleen, kunnes kuuluu selvä „napsahdus“, tai
- toimenna hätäavausmekanismi (4). (katso kuvia 4-6)

6. Ennen käyttöönottoa

Vapauta vetolaatikoiden lukitus työntämällä alimassa laatikossa oleva lukitusvipu (4) alas. (kuvat 5-6).

- Työpajavaunun (1) avaimet (2) on sijoitettu kahteen eri paikkaan, yksi on kiinnitetty työpajavaunun pakkaukseen ja toinen avain työpajavaunun käyttöohjeeseen.
- Säilytä avaimet eri paikoissa, mutta ÄLÄ KOSKAAN työpajavaunussa.
- Huolehdi kuljetuksen ja/tai kokoamisen jälkeen siitä, että kaikki työntölaatikot on suljettu täysin.
- Työpajavaunu on turvallisuusyistä varustettu vain yhden vetolaatikon avaamismahdollisuudella, sillä estetään useampien vetolaatikoiden avaaminen samanaikaisesti.

7. Puhdistus ja varaosatilaus

7.1 Puhdistus

Puhdista työpajavaunu hieman kostutetulla riivulla ja tarvittaessa lisää vähän tavallista maalipinnan puhdistusainetta. Älä käytä liuottimia äläkä muita syövyttäviä tai hankaavia puhdistusvälineitä, koska ne saattavat vahingoittaa vaunun pintaa.

7.2 Varaosatilaus:

Varaosia tilatessasi anna seuraavat tiedot:

- Laitteen tyyppi
- Laitteen tuotenumero
- Laitteen tunnusnumero
- Tarvittavan varaosan varaosnumero.

Ajankohtaiset hinnat ja muut tiedot löydät osoitteesta www.isc-gmbh.info

8. Käytöstäpoisto ja uusiokäyttö

Laite on pakattu kuljetuspakkaukseen, jotta vältetään kuljetusvauriot. Tämä pakkaus on raaka-ainetta ja sitä voi siksi käyttää uudelleen tai sen voi toimittaa kierrätyksen kautta takaisin raaka-ainekiertoon. Laite ja sen varusteet on valmistettu eri materiaaleista, kuten esim. metallista ja muoveista. Violliset laitteet eivät kuulu kotitalousjätteisiin. Laite tulee toimittaa asianmukaiseen keräyspisteeseen ammattitaitoista hävittämistä varten. Jos et tiedä, missä on tällainen keräyspiste, tiedustele asiaa kuntasi hallinnosta.

Tuotodokumentaation ja tuotteen mukana toimitettujen papereiden osittainenkin kopiointi tai muu monistaminen on sallittu ainoastaan iSC GmbH:n nimenomaisella luvalla.

Oikeus teknisiin muutoksiin pidätetään

Takuutodistus

Arvoisa asiakas,
tuotteemme läpikäyvät erittäin tiukan laadunvalvontatarkastuksen. Mikäli tämä laite ei kuitenkaan toimi moitteettomasti, valitamme tapahtunutta suuresti ja pyydämme sinua kääntymään teknisen asiakaspalvelumme puoleen käyttäen tässä takuukortissa annettua osoitetta. Selvitämme asian mielellämme myös puhelimitse allaolevan palvelunumeron kautta. Takuuvaateiden esittämistä koskevat seuraavat määräykset:

1. Nämä takuuehdot koskevat ainoastaan kuluttajia, ts. luonnollisia henkilöitä, jotka eivät käytä tätä tuotetta sen enempää pienteollisessa kuin muussakaan itsenäisessä ammatinharjoituksessa. Nämä takuuehdot säätelevät täydentäviä takuusuorituksia, jotka allamainittu valmistaja lupaa uusien laitteidensa ostajille lakimääräisen takuun lisäksi. Ne eivät vaikuta lakimääräisiin takuusuoritusvaateisiin millään tavalla. Takuumme on sinulle maksuton.
2. Takuusuoritus kattaa ainoastaan sellaiset hankkimasi allamainitun valmistajan uuden laitteen puutteellisuudet, jotka todistettavasti aiheutuvat materiaali- tai valmistusvirheistä, ja se on rajattu valintamme mukaan ainoastaan näiden laitteen vikojen korjaamiseen tai laitteen korvaamiseen uudella.
Ole hyvä ja ota huomioon, että laitteitamme ei ole suunniteltu käytettäväksi pienteollisuus-, käsityöläis- tai ammattitarkoituksiin. Takuusopimusta ei siksi synny, jos laitetta on takuun kestoaikana käytetty pienteollisuus-, käsityöläis- tai teollisuustyöpaikoilla tai siihen on kohdistunut näihin verrattavissa oleva rasitus.
3. Antamamme takuu ei kata näitä vaurioita:
- laitteessa esiintyneet vauriot, jotka aiheutuvat asennusohjeen noudattamatta jättämisestä tai asiantuntemattomasta asennuksesta, käyttöohjeen noudattamatta jättämisestä (kuten esim. liitäntä vääryyden verkkojännitteeseen tai virtalajiin) tai huolto- ja turvallisuusmääräysten laiminlyönnistä tai laitteen altistamista epänormaaleille ympäristöolosuhteille tai puutteellisesta hoidosta ja huollosta.
- laitteessa esiintyneet vauriot, jotka aiheutuvat määräysten vastaisesta tai virheellisestä käytöstä (esim. laitteen ylikuormitus tai hyväksymättömien liittosyökalujen tai varusteiden käyttö), vieraiden esineiden tunkeutumisesta laitteeseen (esim. hiekka, kivet tai pöly, kuljetusvauriot), väkivoiman käytöstä tai ulkopuolisista tekijöistä (esim. putoamisesta aiheutuneet vahingot).
- laitteessa tai sen osissa esiintyneet vauriot, jotka aiheutuvat käytöstä johtuvasta, tavanomaisesta tai muuten tavallisesta kulumisesta.
4. Takuuajan kesto on 24 kuukautta ja se alkaa laitteen ostopäivästä. Takuuvaateet tulee esittää ennen takuuajan päättymistä kahden viikon kuluessa siitä, kun olet havainnut vian. Takuuvaateiden esittäminen takuuajan päätyttyä ei ole mahdollista. Laitteen korjaus tai vaihto ei johda takuuajan pitenemiseen tai laitteen tai siihen mahdollisesti asennettujen varaosien takuuajan alkamiseen uudelleen alusta. Tämä koskee myös paikan päällä suoritettuja palveluja.
5. Viallista laitetta koskevat takuuvaateet tulee esittää osoitteella: www.isc-gmbh.info. Pidä uuden laitteesi ostosite tai muu ostonäyttö valmiina. Ilman vastaavia tositteita tai tyyppikilpeä meille lähetettyjen laitteiden osalta takuuvaateet on suljettu pois, koska mahdollisuudet laitteen tunnistamiseen puuttuvat. Mikäli takuumme kattaa laitteen vian, asiakkaalle toimitetaan korjattu tai uusi laite viipymättä.

Tietysti korjaamme mielellämme korvausta vastaan myös sellaiset laitteiden viat, jotka eivät kuulu tai eivät enää kuulu takuumme piiriin. Lähetä tätä varten laite teknisen asiakaspalvelumme osoitteeseen.

Kuluvien osien, käyttöosien ja puuttuvien osien suhteen viittaamme tämän takuun rajoituksiin, jotka on selostettu tämän käyttöohjeen asiakaspalvelutiedoissa.

Опасность!

При использовании устройств необходимо соблюдать определенные правила техники безопасности для того, чтобы избежать травм и предотвратить ущерб. Поэтому внимательно прочитайте настоящее руководство по эксплуатации / указания по технике безопасности полностью. Храните их в надежном месте для того, чтобы иметь необходимую информацию, когда она понадобится. Если Вы даете устройство другим для пользования, то приложите к нему это руководство по эксплуатации / указания по технике безопасности. Мы не несем никакой ответственности за травмы и ущерб, которые были получены или причинены в результате несоблюдения указаний этого руководства и указаний по технике безопасности.

1. Указания по технике безопасности

Предупреждение!

Ознакомьтесь со всеми указаниями по технике безопасности, инструкциями, изображениями и техническими характеристиками, которые прилагаются к данному электрическому инструменту.

Неточное соблюдение указаний, содержащихся в следующей инструкции, может привести к поражению электрическим током, пожару и (или) тяжелым травмам.

Сохраняйте все указания по технике безопасности и инструкции для использования в будущем.

Дополнительные указания по технике безопасности:

- При заполнении и разгрузке выдвижных ящиков следите за равномерной нагрузкой тележки и выдвижных ящиков.
- Запрещено перевозить людей в тележке для инструментов.
- При заполнении и разгрузке фиксируйте тормоз.
- При движении по наклонным поверхностям или неровному полу следите за тем, чтобы тележка для инструментов не опрокинулась.
- При движении по наклонным поверхностям удерживайте тележку для инструментов за ручку.

- Учитывайте допустимую общую нагрузку (150 кг).
- После транспортировки и / или монтажа проследите, чтобы все выдвижные ящики были полностью закрыты.
- Тележка для инструментов с целью безопасности имеет раздельные отверстия выдвижных ящиков, они препятствуют одновременному открытию нескольких выдвижных ящиков.
- Толкайте тележку для инструментов во избежание травмирования людей!
- Перед каждым использованием проверяйте устройство на наличие повреждений! Устройство может эксплуатироваться только в технически безупречном и безопасном состоянии.
- Запрещено вносить любые изменения в конструкцию тележки, выполнять ее переналадку или использовать дополнительные приспособления.
- Использование принадлежностей или запасных частей, не рекомендованных производителем, может привести к травмированию персонала и повреждению оборудования.
- Используйте только оригинальные принадлежности и запасные части.
- Тележка для инструментов не является игрушкой! Не подпускайте детей близко к тележке!
- Всегда храните тележку в недоступном для детей месте. Оптимальная температура хранения находится между 10 °C и 30 °C.

2. Состав устройства и состав упаковки

2.1 Состав устройства (рисунки 1/2)

1. Тележка для мастерской
2. Ключ
3. Колеса
4. Аварийная разблокировка
5. Замок
6. Рукоятка

2.2 Состав комплекта устройства

Проверьте комплектность изделия на основании описанного объема поставки. При обнаружении недостатка компонентов обратитесь в наш сервисный центр или магазин, в котором Вы приобрели

устройство, не позднее чем в течение 5-ти рабочих дней после приобретения изделия, предъявив действительную квитанцию о покупке. Обратите внимание на таблицу с указанием гарантийных сроков в документе с информацией о сервисном обслуживании.

- Откройте упаковку и выньте осторожно из упаковки устройство.
- Удалите упаковочный материал, а также приспособления защиты устройства при упаковке и транспортировке (при наличии).
- Проверьте комплектность устройства.
- Проверьте устройство и принадлежности на наличие возникших при транспортировке повреждений.
- Сохраняйте упаковку по возможности до истечения срока гарантийных обязательств.

Опасность!

Устройство и упаковка не являются детскими игрушками! Запрещено детям играть с пластиковыми пакетами, пленками и мелкими деталями! Опасность заключается в том, что они могут проглотить или погнубить от удушья!

- Рукоятка
- Винт (16 шт.)
- Подкладная шайба (16 шт.)
- Пружинное стопорное кольцо (16 шт.)
- Ключ (2 шт.)
- Колесо с тормозом (2 шт.)
- Колесо без тормоза (2 шт.)
- Оригинальное руководство по эксплуатации

3. Использование в соответствии с назначением

Тележка для инструментов предназначена для хранения и транспортировки инструментов и мелких деталей. Тележка может использоваться на различных (ровных и прочных) напольных покрытиях в помещениях.

Разрешается использовать устройство только в соответствии с его назначением. Любое другое, отличающееся от этого использование считается не соответствующим назначению. За все возникшие в

результате такого использования ущерб или травмы любого вида несет ответственность пользователь и работающий с устройством, а не его изготовитель.

Учтите, что конструкция наших устройств не предназначена для использования их в промышленной, ремесленной или индустриальной области. Мы не несем никакой ответственности по гарантийным обязательствам при использовании устройства в промышленной, ремесленной или индустриальной области, а также в подобной деятельности.

4. Технические данные

Размеры: ок. 685 x 875 x 455 мм

Собственный вес: ок. 53 кг

Макс. нагрузка: 150 кг

5. Перед вводом в эксплуатацию

Предупреждение! Для предупреждения неисправности в работе следите за тем, чтобы все выдвижные ящики были **ПОЛНОСТЬЮ** закрыты прежде, чем Вы вытяните один из них!

- В состав комплекта входит рукоятка (6), которая должна быть прикреплена, ее можно прикрепить также в другом месте (рисунок 2).
- Монтаж колес (3) указан на рисунке 3, для этого переверните тележку для мастерской верхней полкой вниз.
- В том случае, если у Вас возникнут проблемы с выдвижными ящиками, то следуйте следующим указаниям:

Что делать в случае если, один выдвижной ящик больше не закрывается:

- Запирать и отпирать замок до тех пор пока не станет слышно громкий „щелчок“ или
- Открыть второй выдвижной ящик и затем закрыть оба одновременно или
- Привести в действие аварийную разблокировку (4)! Это осуществляется сдвиганием аварийной разблокировки на дне тележки для мастерской. Тем самым отпирается тележка для мастерской (смотрите рисунок 4-6).

Ни один из выдвижных ящиков не открывается, несмотря на то, что замок не заперт:

- Запирать и отпирать замок до тех пор, пока не станет слышно громкий „щелчок“ или
- Привести в действие аварийную разблокировку (4). (Смотрите рисунок 4-6)

6. Обращение с устройством

Разблокируйте выдвижные ящики, переместив блокировочный выключатель (4), расположенный в нижнем отсеке, вниз (рис. 5-6).

- Ключи (2) тележки для мастерской (1) расположены в двух разных местах, один прикреплен к упаковке тележки для мастерской, а другой ключ прикреплен к руководству тележки для мастерской.
- Необходимо хранить ключи в различных местах, но НИКОГДА в тележке для мастерской.
- После транспортировки и/или монтажа следите за тем, чтобы все выдвижные ящики были полностью закрыты.
- Тележка для мастерской с целью безопасности имеет отдельные отверстия выдвижных ящиков, они препятствуют одновременному открытию нескольких выдвижных ящиков.

7. Очистка и заказ запасных деталей

7.1 Очистка

Чистите тележку для инструментов слегка увлажненной тряпкой, при необходимости используйте небольшое количество обычного средства для очистки окрашенных поверхностей. Не применяйте растворитель или другие агрессивные или абразивные чистящие средства, чтобы не повредить поверхность.

7.2 Заказ запасных деталей:

При заказе запасных деталей необходимо указать следующие данные;

- Тип устройства
- Номер артикула устройства
- Идентификационный номер устройства
- Номер необходимой запасной детали

Актуальные цены и информация находятся на странице www.isc-gmbh.info

8. Утилизация и вторичное использование

Устройство поставляется в упаковке для предотвращения повреждений при транспортировке. Эта упаковка является сырьем и поэтому может быть использована вновь или направлена на повторную переработку сырья. Устройство и его принадлежности изготовлены из различных материалов, например, металла и пластмасс. Не выбрасывайте дефектные устройства вместе с бытовыми отходами. Для правильной утилизации устройство необходимо сдать в подходящий пункт приема. Если Вы не знаете, где находится пункт приема, уточните это в органах коммунального управления.

Перепечатывание или прочие виды размножения документации и сопроводительных листов продукции фирмы, полностью или частично, разрешено производить только с однозначного разрешения ISC GmbH.

Сохраняется право на технические изменения

Гарантийное свидетельство

Уважаемая покупательница, уважаемый покупатель, наши продукты проходят тщательнейший контроль качества. Если это устройство все же не будет функционировать безупречно, мы просим Вас обратиться в наш сервисный отдел по адресу, указанному в этом гарантийном талоне. Мы также охотно ответим на Ваши вопросы по телефону, номер которого приведен ниже. При предъявлении гарантийных требований действуют следующие условия.

1. Настоящие правила гарантии действуют исключительно в отношении пользователей, т.е. физических лиц, которые не намереваются использовать настоящее изделие в рамках своей профессиональной или другой самостоятельной деятельности. Настоящие правила гарантии регулируют дополнительные условия оказания гарантийных услуг, которые нижеупомянутый производитель обеспечивает покупателям своих новых устройств в дополнение к условиям гарантии в соответствии с законом. Эти гарантийные обязательства не затрагивают Ваши законные гарантийные требования. Наши гарантийные услуги для Вас бесплатны.
2. Гарантийные услуги распространяются только на дефекты нового устройства нижеупомянутого производителя, которое вы приобрели, связанные с недостатком материала или производственным браком, и ограничиваются по нашему выбору устранением таких дефектов устройства или заменой устройства. Учтите, что наши устройства не предназначены для использования в промышленных целях, в ремесленном производстве и на профессиональной основе. Поэтому гарантийный договор считается недействительным, если устройство использовалось в течение гарантийного срока на кустарных, промышленных предприятиях или в ремесленном производстве, а также подвергалось сопоставимой нагрузке.
3. Наша гарантия не распространяется на:
 - повреждения устройства, возникшие в результате несоблюдения руководства по монтажу или неправильного монтажа, несоблюдения руководства по эксплуатации (например, при подключении к сети с неправильным напряжением или родом тока), несоблюдения требований касательно технического обслуживания и требований техники безопасности, воздействия на устройство аномальных условий окружающей среды или недостаточного ухода и технического обслуживания;
 - повреждения устройства, возникшие в результате неправильного или ненадлежащего использования (например, перегрузка устройства или применение не допущенных к использованию насадок или принадлежностей), попадания в устройство посторонних предметов (например, песка, камней или пыли, повреждения при транспортировке), применения силы или внешних воздействий (например, повреждения при падении);
 - повреждения устройства или частей устройства, связанные с износом в связи с эксплуатацией, обычным или другим естественным износом.
4. Гарантийный срок составляет 24 месяца, отсчет начинается со дня покупки устройства. Гарантийные права необходимо предъявлять до истечения срока гарантии в течение двух недель после того как будет обнаружена неисправность. Заявления на гарантийное обслуживание после истечения срока гарантии не принимаются. Ремонт или замена устройства не ведет к продлению гарантийного срока, также при оказании такой услуги отсчет нового гарантийного срока на устройство или возможно установленные детали не начинается заново. Это условие действует также при обращении в местный сервисный отдел.
5. Для предъявления гарантийных требований сообщите о неисправности устройства на сайте www.isc-gmbh.info. Приготовьте квитанцию о покупке или другие доказательства приобретения Вами нового устройства. Оказание гарантийных услуг применительно к устройствам, направленным на рассмотрение без соответствующих доказательств или фирменной таблички, исключается ввиду недостатка данных для идентификации таких устройств. Если наша гарантия распространяется на неисправность устройства, Вы немедленно получите отремонтированное или новое устройство.

Само собой разумеется, мы можем также устранить при оплате затрат неисправности устройства, которые не входят в объем гарантийных услуг или при истечении срока гарантии. Для этого Вам необходимо выслать устройство на адрес нашей службы сервиса.

Что касается быстроизнашивающихся, расходных деталей и недостающих компонентов, мы обращаем внимание на ограничения этой гарантии согласно информации о сервисном обслуживании настоящего руководства по эксплуатации.

Oht!

Vigastuste ja kahjustuste vältimiseks tuleb seadme kasutamisel võtta tarvitusele mõningad ohutusabinõud. Seepärast lugege kasutusjuhend / ohutusjuhised hoolikalt läbi. Hoidke need korralikult alles, et informatsioon oleks teil igal hetkel käeulatuses. Kui peaksite seadme teisele isikule edasi andma, siis andke talle ka kasutusjuhend / ohutusjuhised. Me ei võta endale vastutust õnnetuste või kahjude eest, mis tekivad käesoleva juhendi ja ohutusjuhiste mittejärgimisel.

1. Ohutusjuhised**Hoiatus!**

Lugege kõiki ohutusjuhiseid, juhendeid, jooniseid ja tehnilisi andmeid, mis kuuluvad elektritööriista juurde. Järgnevalt toodud juhiste puudulik järgimine võib põhjustada elektrilöögi, põletuse ja/või raskeid vigastusi.

Hoidke kõik ohutusjuhised ja juhendid tulevikuks alles.

Täiendavad ohutusjuhised:

- Asjade paigutamisel ja väljavõtmisel sahtlitest jälgige, et käru ja sahtlid oleksid ühtlaselt koormatud.
- Töökojakäru ei tohi transportida inimesi.
- Asjade paigutamisel ja väljavõtmisel kärust tuleb rakendada pidurid.
- Kallakuga teedel või ebatasastel pindadel sõites jälgige, et töökojakäru ei kalduks ümber.
- Kallakuga teedel sõites hoidke töökojakäru käerauast kinni.
- Jälgige lubatud kogukoormust (150 kg).
- Pärast transportimist ja/või kokkupanemist jälgige, et sahtlid oleksid korralikult suletud.
- Töökojakäru on turvalisuse tõttu varustatud sahtlite eraldi lukustustega, mis takistab mitme sahtli üheaegset avanemist.
- Lükake töökojakäru, vältimaks kehavigastusi!
- Enne igat kasutamist tuleb kontrollida, et seadmel poleks kahjustusi! Kasutage seadet ainult tehnilisel laimatus ja töökindlas seisukorras.
- Käru mistahes muudatused ning juurde- ja ümberehitused on keelatud.
- Lisatarvikute ja varuosade kasutamine, mida tootja pole konkreetselt soovitanud, võib põhjustada vigastusi ja kahjustusi.
- Kasutage ainult originaaltarvikuid või -varuosi.
- Töökojakäru ei ole mänguasi! Hoidke käru

lastest eemal!

- Ladustage käru alati lastele ligipääsematus kohas. Optimaalne hoiustamistemperatuur on 10 °C kuni 30 °C.

2. Seadme kirjeldus ja tarnekomplekt**2.1 Seadme kirjeldus (joonis 1/2)**

1. Töökojakäru
2. Vöti
3. Rattad
4. Hädavabastus
5. Lukk
6. Käepide

2.2 Tarnekomplekt

Kontrollige loendi alusel, kas tarnekomplektis on kõik vajalikud osad. Juhul, kui mõni osa on puudu, pöörduge hiljemalt 5 tööpäeva jooksul pärast kauba ostmist meie teeninduskeskusesse või lähimasse pädevasse ehitusmaterjalide kaupluste ning esitage kehtiv ostukviitung. Järgige siinkohal juhendi lõpus esitatud garantiitingimustes olevat garantiitabelit.

- Avage pakend ja võtke seade ettevaatlikult välja.
- Eemaldage pakkematerjal ning pakke- ja transporditoed (kui on olemas).
- Kontrollige, kas tarnekomplekt on terviklik.
- Kontrollige, ega seadmel ja tarvikutel pole transpordikahjustusi.
- Hoidke pakend võimalusel kuni garantiiaja lõpuni alles.

Oht!

Seade ja pakkematerjal ei ole laste mänguasjad! Lapsed ei tohi kilekottide, fooliumi ja pisdetailidega mängida! Oht alla neelata ja lämbuda!

- Käepide
- Kruvi (16x)
- Alusseib (16x)
- Vedrurõngas (16x)
- Vöti (2x)
- Piduriga ratas (2x)
- Pidurita ratas (2x)
- Originaalkasutusjuhend

3. Sihipärane kasutamine

Töökojakäru on mõeldud tööriistade ja pisidetailide ladustamiseks ja transportimiseks. Käru saab kasutada siseruumides erinevatel (kõvadel ja tasastel) põrandakatetel.

Masinat võib kasutada ainult sihipärasel otstarbel. Igasugune teisel otstarbel kasutamine ei ole sihipärane. Kõigi sellest tulenevate kahjude või vigastuste eest vastutab kasutaja/käitaja ja mitte tootja.

Võtke palun arvesse, et meie seadmed ei ole konstrueeritud ettevõtluses, käsitööstuses ega tööstuses kasutamise otstarbel. Me ei anna mingit garantiid, kui seadet kasutatakse ettevõtluses, käsitööstuses või tööstuses jt sarnastel tegevusaladel.

4. Tehnilised andmed

Mõõtmed:u 685 x 875 x 455 mm
Tühikaal: umbes 53 kg
Maks. koormus: 150 kg

5. Enne kasutuselevõttu

Hoiatus! Väärtalitluse vältimiseks jälgige, et kõik sahtlid oleksid TÄIESTI suletud, enne kui te ühe sahtli välja tõmbate!

- Tarnekomplektis sisaldub käepide (6), mis on juba paigaldatud, kuid mida saab ka teise poole külge kinnitada. (joonis 2)
- Rataste (3) montaaži kohta vaadake joonist 3, selleks asetage töökojakäru hoiupinnale.
- Juhul kui teil peaks tekkima sahtlitega probleeme, järgige palun järgnevat nõuandeid:

Mida tea, kui sahtlit ei saa enam sulgeda:

- sulgege ja avage lukk, kuni kostab valju klõpsatus või
- avage teine sahtel ja seejärel sulgege mõlemad sahtlid koos või
- vajutage hädavabastust (4)! See toimib, kui lükata töökojakäru alumisel küljel paiknevat hädavabastust. Seeläbi vabaneb töökojakäru lukustus (vt joonis 4-6).

Ühtegi sahtlit ei saa avada, kuigi lukk ei ole kinni:

- sulgege ja avage lukk, kuni kostab valju klõpsatus või
- vajutage hädavabastust (4) (vt joonis 4-6)

6. Käitamine

Vabastage sahtlid lukustusest, lükates alumises osas asuva lukustuslüli (4) alla. (joonis 5-6).

- Töökojakäru (1) võtmed (2) paiknevad kahes erinevas kohas: üks võti on kinnitatud töökojakäru pakendi külge ja teine töökojakäru juhendi juurde.
- Palun hoidke võtmeid erinevates kohtades, aga MITTE KUNAGI töökojakäru.
- Pärast transportimist ja/või kokkupanemist jälgige, et sahtlid oleksid korralikult suletud.
- Töökojakäru on turvalisuse tõttu varustatud sahtlite eraldi lukustustega, mis takistab mitte sahtli üheaegset avanemist.

7. Puhastamine ja varuosade tellimine

7.1 Puhastamine

Puhastage töökojakäru kergelt niisutatud lapiga ja vajadusel vähese tavalise värvipuhastusvahendiga. Ärge kasutage lahusteid või teisi agressiivseid või hõõrduvaid puhastusvahendeid, vältimaks pealispindade kahjustumist.

7.2 Varuosade tellimine

Varuosade tellimisel on vajalikud järgmised andmed:

- Seadme tüüp
- Seadme artiklinumber
- Seadme identifitseerimisnumber
- Vajamineva varuosa varuosanumber

Kehtivad hinnad ja info leiate aadressilt www.isc-gmbh.info.

8. Jäätmekäitlus ja taaskasutus

Transpordikahjustuste vältimiseks on seade pakendis. See pakend on toormaterjal ja seega taaskasutatav ning selle saab toorainetöötlusse tagasi toimetada. Seade ja selle tarvikud koosnevad mitmesugustest materjalidest nagu nt metall ja plast. Katkised seadmed ei kuulu olmeprügi hulka. Asjatundlikuks käitlemiseks tuleks seade anda ära vastavasse kogumiskohta. Kui Te ei tea ühtki kogumiskohta, siis küsige teavet kohalikust omavalitsusest.

Tootedokumentatsiooni ja kaasasolevate dokumentide kordustrukkk või muul viisil paljundamine, ka osaliselt, on lubatud ainult iSC GmbH loal.

Tehniliste muudatuste õigus reserveeritud

Garantiitunnistus

Lugupeetud klient!

Meie tooted läbivad range kvaliteedikontrolli. Kui seade ei peaks siiski korralikult töötama, on meil siiralt kahju ja me palume Teil pöörduda meie klienditeenindusse selle garantiitunnistuse lõpus toodud aadressil. Oleme meelsasti Teie teenistuses ka telefoni teel alltoodud teeninduse telefoninumbritel. Garantiinõuete esitamisel kehtib järgnev:

1. Käesolevad garantiitingimused on suunatud ainult tarbijatele, st füüsilistele isikutele, kes ei soovi toodet kasutada oma kommerts- või muuks iseseisvaks tegevuseks. Käesolevad garantiitingimused reguleerivad täiendavaid garantiiteenuseid, mida allpool nimetatud tootja lubab oma uute seadmete ostjatele lisaks seaduslikule garantiile osutada. See garantii ei puuduta Teie seaduslikke garantiinõudeid. Meie garantiiteenus on Teile tasuta.
2. Garantiiteenus hõlmab ainult teie poolt ostetud, allpool nimetatud tootja toodetud uue seadme neid puudusi, mis tulenevad materjali- või tootmisvigadest, ning piirneb meie valikul nende puuduste kõrvaldamise või seadme vahetamisega.
Võtke palun arvesse, et meie seadmed ei ole konstrueeritud ettevõtluses, käsitööstuses ega kutsetegevuses kasutamise otstarbel. Seetõttu ei kehti garantiileping juhul, kui seadet kasutatakse garantiiajal ettevõtluses, käsitööstuses või tööstuses jt sarnastel tegevusaladel.
3. Meie garantii alla ei kuulu:
 - kahjud, mis on tekkinud montaažijuhendi mittejärgimise või asjatundmatu paigalduse, kasutusjuhendi mittejärgimise (nagu nt vale võrgupinge või vooluliigi ühendamisel) või hooldusjuhendi ja ohutusnõuete eiramise tõttu, samuti seadme jätmise tõttu ebaharilike keskkonningimuste kätte või puuduliku hoolduse ja kontrolli tõttu.
 - seadme kahjustused, mis on tekkinud kuritegeliku või asjatundmatu käsitsemise tõttu (nagu nt seadme ülekoormamine või lubamatute instrumentide või tarvikute kasutamine), võõrkehade (nt liiv, kivid või tolm, transpordikahjustused) seadmesse tungimisel, jõu kasutamisel või välisjõudude mõju korral (nt kahjustused mahakukkumise tagajärjel).
 - kahjustused seadmel või seadme osadel, mis on põhjustatud kasutamisest tingitud, tavalise või muu loomuliku kulumise tagajärjel.
4. Garantiiaeg on 24 kuud ning see algab seadme ostmise kuupäevaga. Garantiinõuded tuleb esitada garantiiajal kahe nädala jooksul pärast defekti tuvastamist. Garantiinõuete esitamine pärast garantiiaja kestuse lõppu on välistatud. Seadme remont või väljavahetamine pikendab garantiiaega või antakse nõude tõttu seadmele ja võimalikele paigaldatud varuosadele uus garantiiaeg. See kehtib ka kliendi juures kohapeal teostatud teeninduse korral.
5. Garantiinõude esitamiseks registreerige defektne seade aadressil: www.isc-gmbh.info. Hoidke oma seadme ostukviitung või teised ostutõendid alles. Seadmete korral, mis saadetakse ilma vastavate tõenditeta või ilma tüübisildita, on klassifitseerimise võimaluse ebapiisavuse tõttu garantii välistatud. Kui seadme defekt käib meie garantii alla, saate esimesel võimalusel tagasi remonditud või uue seadme.

Enesestmõistetavalt kõrvaldame seadmel ka neid defekte, mis ei käi garantii alla või kui garantiiaeg on läbi, kuid sel juhul tuleb Teil kulud tasuda. Selleks saatke seade meie teeninduse aadressil.

Kulu-/tarbe- ja puuduolevate detailide osas juhime tähelepanu garantiipiirangutele vastavalt selles kasutusjuhendis antud hooldusteabele.

Bīstami!

Lietojot ierīces, jāievēro vairāki drošības pasākumi, lai novērstu savainojumus un bojājumus, tāpēc rūpīgi izlasiet šo lietošanas instrukciju / drošības norādījumus. Saglabājiet šo informāciju, lai tā vienmēr būtu pieejama. Ja ierīce ir jānodod citai personai, lūdz, iedodiet līdzī ar šo lietošanas instrukciju / drošības norādījumus. Ražotājs neuzņemas atbildību par negadījumiem vai zaudējumiem, kas rodas, ja neņem vērā šo instrukciju un drošības norādījumus.

1. Drošības norādījumi**Brīdinājums!**

Iepazīstieties ar visiem drošības norādījumiem, instrukcijām, attēliem un tehniskajiem datiem, kas attiecas uz šo elektrosinstrumentu. Neievērojot turpmāk minētās instrukcijas, var būt elektrošoku, apdegumus un/ vai smagas traumas.

Uzglabājiet visus drošības norādījumus un instrukcijas, lai nepieciešamības gadījumā tos varētu izmantot turpmāk.

Papildu drošības norādījumi

- Piekraujot un izkraujot atvilktnes, nodrošiniet, ka instrumentu ratiņi un atvilktnes ir noslogotas vienmērīgi.
- Cilvēku pārvadāšana ar servisa instrumentu ratiņiem ir aizliegta.
- Iekraušanas un izkraušanas laikā ir jābūt nofiksētām bremsēm.
- Nodrošiniet, ka uz slīpas vai uz nelīdzenas pamatnes servisa instrumentu ratiņi neapgāžas.
- Pārvietojoties uz slīpas pamatnes, servisa instrumentu ratiņi ir jātur cieši aiz roktura.
- Nepārsniedziet pieļaujamo kopējo noslodzi (150 kg).
- Pēc transportēšanas un/vai uzstādīšanas nodrošiniet, ka visas atvilktnes ir pilnīgi aizvērtas.
- Servisa instrumentu ratiņu drošības apsvērumu dēļ ir aprīkoti ar funkciju atvilktnu atvēršanai pa vienai, novēršot vairāku atvilktnu vienlaicīgu atvēršanos.
- Pārvietojiet servisa instrumentu ratiņus tā, lai izvairītos no cilvēku traumēšanas!
- Pirms katras lietošanas reizes jāpārbauda, vai ierīce nav bojāta. Ierīci drīkst lietot tikai tad, ja tā ir tehniski nevainojamā un lietošanai drošā stāvoklī.

- Aizliegta jebkāda ratiņu konstrukcijas izmaiņšana, papildināšana vai pārbūve.
- Lietojot piederumus vai detaļas, ko ražotājs nav nepārprotami ieteicis, pastāv traumu gūšanas un bojājumu nodarīšanas risks.
- Izmantojiet tikai oriģinālos piederumus vai rezerves detaļas.
- Servisa instrumentu ratiņi nav rotaļlieta! Nepieļaujiet, ka bērni piekļūst ratiņiem!
- Vienmēr uzglabājiet ratiņus bērniem nepieejamā vietā. Ieteicamā uzglabāšanas temperatūra ir robežās no 10 līdz 30°C.

2. Ierīces apraksts un piegādes komplekts**2.1 Ierīces apraksts (1/2. attēls)**

1. Servisa instrumentu ratiņi
2. Atslēga
3. Riteņi
4. Avārijas atbloķēšanas mehānisms
5. Slēdzene
6. Rokturis

2.2 Piegādes komplekts

Lūdzam pārbaudīt, vai prece ir piegādāta pilnībā atbilstoši piegādes komplektācijas aprakstam. Ja preces komplektācija nav pilnīga, lūdzam vērsties mūsu apkopes centrā vai tirdzniecības vietā, kur Jūs ierīci iegādājāties, piecu darba dienu laikā no preces iegādes brīža, uzrādot derīgu pirkuma dokumentu. Lūdzam ņemt vērā garantijas tabulu, kas ir pievienota šīs instrukcijas beigās sadaļā, kurā sniegta informācija par apkalpošanu.

- Atveriet iepakojumu un uzmanīgi izņemiet no tā ierīci.
- Noņemiet iepakojuma materiālu, kā arī iepakojuma un transportēšanas stiprinājumus (ja ir).
- Pārbaudiet, vai piegādes komplekts ir pilnīgs.
- Pārbaudiet, vai ierīces un piederumu daļas transportēšanas laikā nav bojātas.
- Pēc iespējas uzglabājiet iepakojumu līdz garantijas termiņa beigām.

Bīstami!

Ierīce un iepakojuma materiāls nav bērnu rotaļlietas! Bērni nedrīkst rotaļāties ar plastikāta maisiņiem, plēvēm un sīkām detaļām! Pastāv norīšanas un nosmakšanas risks!

- Rokturis
- 16 skrūves
- 16 paplāksnes
- 16 sprostgredzeni
- 2 atslēgas
- 2 riteņi ar bremzēm
- 2 riteņi bez bremzēm
- Oriģinālā lietošanas instrukcija

3. Mērķim atbilstoša lietošana

Servisa instrumentu ratiņi ir paredzēti darbarīku un sīku detaļu uzglabāšanai un transportēšanai. Ratiņus var izmantot uz dažādiem (stingriem un gludiem) grīdu segumiem iekštelpās.

Ierīci drīkst izmantot tikai paredzētajiem mērķiem. Ikvienu lietošana, kas pārsniedz minētos mērķus, nav noteikumiem atbilstoša. Par visa veida bojājumiem vai savainojumiem ir atbildīgs lietotājs/operators, nevis ražotājs.

Lūdzam ņemt vērā to, ka mūsu ierīces atbilstoši priekšrakstam nav konstruētas profesionālai, amatnieciskai vai rūpnieciskai izmantošanai. Mēs neuzņemsimies nekādu garantiju, ja ierīce izmantota komerciālos, amatniecības vai rūpniecības uzņēmumos, kā arī tamlīdzīgos papilddarbos.

4. Tehniskie rādītāji

Izmēri:apm. 685 x 875 x 455 mm
 Pašsvars: apm. 53 kg
 Maksimālā noslodze: 150 kg

5. Pirms lietošanas

Brīdinājums! Lai nepieļautu kļūdainu darbību, visām atvilktnēm jābūt PILNĪGI aizvērtām pirms kādas atvilktnes izvilkšanas!

- Piegādes komplektā ir iekļauts rokturis (6), kas jau ir uzstādīts, taču to var piestiprināt arī otrajā pusē (2. attēls).
- Riteņu (3) montāžu sk. 3. attēlā, šim nolūkam novietojiet servisa instrumentu ratiņus uz virspuses.
- Ja rodas grūtības ar atvilktnēm, ņemiet vērā turpmākos norādījumus.

Ko darīt, ja atvilktni vairs nevar aizslēgt:

- nobloķējiet un atbloķējiet slēdzeni, līdz būs dzirdams skaļš klikšķis; vai
- atveriet otru atvilktni un pēc tam aizslēdziet abas kopā; vai
- aktivizējiet avārijas atbloķēšanas mehānismu (4), pārvirzot to servisa instrumentu ratiņu apakšpusē. Tādējādi servisa instrumentu ratiņi tiek atbloķēti (sk. 4.–6. attēlu);

nevar atvērt nevienu atvilktni, lai gan slēdzene nav nobloķēta:

- nobloķējiet un atbloķējiet slēdzeni, līdz būs dzirdams skaļš klikšķis; vai
- aktivizējiet avārijas atbloķēšanas mehānismu (4) (sk. 4.–6. attēlu).

6. Lietošana

Atvilktnes var atbloķēt, pabīdot uz leju apakšējā nodaļumā esošo bloķēšanas slēdzi (4). (5.-6. att.)

- Servisa instrumentu ratiņu (1) atslēgas (2) atrodas divās dažādās vietās – viena servisa instrumentu ratiņu iepakojumā, otra kopā ar servisa instrumentu ratiņu instrukciju.
- Glabājiet atslēgas dažādās vietās, taču NE-KAD servisa instrumentu ratiņos.
- Pēc transportēšanas un/vai uzstādīšanas visām atvilktnēm jābūt pilnīgi aizvērtām.
- Servisa instrumentu ratiņi drošības apsvērumu dēļ ir aprīkoti ar atsevišķas atvilktnes atveri, kas neļauj vienlaicīgi atvērt vairākas atvilktnes.

7. Tīrīšana un rezerves daļu pasūtīšana

7.1. Tīrīšana

Servisa instrumentu ratiņus var tīrīt ar nedaudz samitrinātu lupatiņu un, ja nepieciešams, ar nedaudz standarta lakas tīrīšanas līdzekļa. Aizliegts lietot šķīdinātājus vai citus agresīvus vai abrazīvus līdzekļus, lai nesabojātu virsmas.

7.2 Rezerves daļu pasūtīšana

Pasūtot rezerves daļas, jānorāda šāda informācija:

- ierīces tips;
- ierīces preces numurs;
- ierīces identifikācijas numurs;
- nepieciešamās rezerves daļas numurs.

Pašreizējās cenas un informācija ir pieejama tīmekļa vietnē www.isc-gmbh.info.

8. Utilizācija un otrreizējā izmantošana

Ierīce atrodas iepakojumā, lai izvairītos no bojājumiem transportēšanas laikā. Iepakojums ir izejmateriāls un to var izmantot atkārtoti vai nodot izejvielu aprītē. Ierīce un tās piederumi ir no dažādiem materiāliem, piemēram, metāla un plastmasas. Bojātas detaļas nav sadzīves atkritumi. Lai nodrošinātu tehniski pareizu utilizāciju, ierīce jānodod attiecīgā savākšanas vietā. Ja Jums nav zināma šāda savākšanas vieta, jautājiet pašvaldībā.

Ražojuma dokumentācijas un pavaddokumentu pārdrūkšana vai citāda izplatīšana, arī fragmentāri ir atļauta tikai ar skaidru iSC GmbH piekrišanu.

Paturētas tiesības veikt tehniskas izmaiņas

Garantijas talons

Ļoti cienītā kliente, augsti godātais klient!

Mūsu ražojumu kvalitāte tiek stingri kontrolēta. Ja šī ierīce tomēr kādreiz nedarbojas nevainojami, mēs to ļoti nožēlojam un lūdzam Jūs vērsties mūsu apkalpošanas dienestā, kura adrese norādīta uz šī garantijas talona. Mēs Jums labprāt palīdzēsim, ja zvanīsiet mums uz norādīto apkalpošanas dienesta tālruna numuru. Lai iesniegtu garantijas prasības, jāievēro turpmāk minētie nosacījumi.

1. Šie garantijas noteikumi attiecas tikai uz patērētājiem, proti, fiziskām personām, kas nevēlas lietot šo izstrādājumu komerciālas vai citas saimnieciskas darbības ietvaros. Šie garantijas noteikumi noteic papildu garantijas pakalpojumus, kurus turpmāk minētais ražotājs apņemas veikt savu jauno ierīču pircējiem papildus likumā paredzētajai garantijai. Jūsu likumīgās garantijas prasības šī garantija neskar. Mūsu garantijas pakalpojumi Jums ir bez maksas.
2. Garantijas pakalpojumi attiecas tikai uz jūsu iegādātās turpmāk minētā ražotāja izgatavotās jaunās ierīces trūkumiem, kuru cēlonis ir materiāla vai ražošanas kļūda, un pēc mūsu izvēles iekļauj šo ierīces trūkumu novēršanu vai ierīces apmaiņu.
Ņemiet vērā, ka mūsu ierīces nav konstruētas izmantošanai komerciālām, amatniecības vai profesionālām vajadzībām, tādēļ garantijas līgums nav spēkā, ja ierīce garantijas laikā ir tikusi izmantota komerciālos, amatniecības un rūpniecības uzņēmumos vai arī līdzīgi noslogota.
3. Mūsu garantija neattiecas uz šādiem defektiem:
 - ierīces bojājumi, kas radušies montāžas instrukcijas neievērošanas vai nekvalitatīvas uzstādīšanas, lietošanas instrukcijas prasību neievērošanas (piemēram, neatbilstoša elektrotīkla sprieguma vai strāvas veida pieslēgšanas) vai apkopes un drošības noteikumu neievērošanas, ierīces pakļaušanas neatbilstošiem vides apstākļiem vai tās nepareizas uzturēšanas un apkopes dēļ;
 - ierīces bojājumi, kas radušies nepareizas un neatbilstošas izmantošanas dēļ (piemēram, ierīces pārslogošana vai neatbilstošu darba instrumentu vai piederumu izmantošana), vai, ja ierīcē iekļūst svešķermeņi (piemēram, smiltis, akmeņi vai putekļi, bojājumi transportējot), vai fiziska spēka lietošanas vai citas iedarbības dēļ (piemēram, bojājumi, noņemot zemē);
 - ierīces vai tās daļu bojājumi, kuru cēlonis ir to nodilums atbilstošas, parastas vai citādas izmantošanas laikā.
4. Garantijas termiņš ir 24 mēneši, un tas sākas ar ierīces pirkšanas dienu. Garantijas prasības ir iesniedzamas pirms termiņa izbeigšanās, divu nedēļu laikā no brīža, kad esat atklājuši defektu. Garantijas prasību iesniegšana pēc termiņa izbeigšanās nav iespējama. Ierīces remonta vai apmaiņas rezultātā garantijas termiņš netiek ne pagarināts, kā arī netiek noteikts jauns garantijas termiņš, ne attiecībā uz ierīci, ne uz tajā iespējams iemontētajām rezerves daļām. Tas pats ir spēkā arī, veicot apkalpošanu uz vietas.
5. Lai izmantotu tiesības uz garantiju, piesakiet bojāto ierīci vietnē www.isc-gmbh.info. Atrodiet pirkuma dokumentu vai citus jaunās ierīces pirkuma pierādījumus. Ierīcēm, kas tiek nosūtītas bez atbilstīgiem pierādījumiem vai datu plāksnītes, netiek piemērotas tiesības uz garantiju, jo nav iespējama klasificēšana. Ja ierīces defekts ir iekļauts mūsu garantijas pakalpojumos, jūs nekavējoties saņemsiet salabotu vai jaunu ierīci.

Defektus, kas nav vispār vai vairs nav iekļauti garantijas apjomā, mēs, protams, labprāt novērsīsim par maksu. Šim nolūkam, lūdzam nosūtīt ierīci uz mūsu apkalpošanas dienesta adresi.

Atgādinām, ka attiecībā uz dilstošajām, patēriņa un brāķētajām detaļām saskaņā ar šajā lietošanas instrukcijā minēto informāciju par apkalpošanu ir spēkā garantijas ierobežojumi.

Pavojus!

Naudodami prietaisus, būtina laikytis kai kurių saugumo taisyklių – nesusižalosite ir nepatirsite nuostolių. Todėl atidžiai perskaitykite šią naudojimo ir saugos instrukciją. Kruopščiai ją saugokite, kad visada galėtumėte pasinaudoti informacija. Jei prietaisą perduodate kitiems asmenims, kartu perduokite ir šią naudojimo ir saugos instrukciją. Neatsakome už nelaimingus atsitikimus ar žalą, patirtą nesilaikant instrukcijos ir saugos nurodymų.

1. Saugos nurodymai**Įspėjimas!**

Perskaitykite visus šiam elektriniam įrankiui skirtus saugos nurodymus, instrukcijas, aprašymus ir technines specifikacijas. Nesilaikant tolimesnių instrukcijų, kyla pavojus patirti elektros smūgį, sukelti gaisrą ir (arba) sunkiai susižaloti.

Visus saugos nurodymus ir instrukcijas išsaugokite ateičiai.

Papildomi saugumo nurodymai:

- Pakraudami ir iškraudami stalčius, atsižvelkite į tolygią vežimėlio ir stalčių apkrovą.
- Dirbtuvių vežimėliu draudžiama gabenti žmones.
- Pakraudami ir iškraudami, užfiksuoti stabdžius.
- Stačiuose ruožuose arba esant nelygioms grindims, pasirūpinkite, kad dirbtuvių vežimėlis neapvirstų.
- Važiuodami stačiais ruožais, dirbtuvių vežimėlį laikykite už rankenos.
- Atsižvelkite į leistiną bendrąją apkrovą. (150 kg)
- Po transportavimo arba sukonstravimo įsitikinkite, kad visi stalčiai gerai uždaryti.
- Dėl saugos kiekvienam dirbtuvių vežimėlio stalčiui skirta atskira anga, kad vienu metu neatsidarytų keli stalčiai.
- Tam, kad nieko nesužalotumėte, vežimėlį stumkite!
- Prieš kiekvieną naudojimą patikrinkite, ar vežimėlis nesugadintas! Galima naudoti tik nepriekaištingos būklės ir techniškai tvarkingą vežimėlį.
- Draudžiami bet kokie vežimėlio pakeitimai ir jo perkonstravimai.
- Jeigu naudosite priedus ar atsargines detales, kurių gamintojas nerekomenduoja, galite

susižaloti ar sugadinti vežimėlį.

- Naudokite tik originalius priedus arba atsargines detales.
- Dirbtuvių vežimėlis yra ne žaislas! Saugokite vežimėlį nuo vaikų!
- Vežimėlį visada laikykite vaikams neprieinamoje vietoje. Optimali laikymo temperatūra yra 10–30 °C.

2. Prietaiso aprašymas ir tiekimo apimtis**2.1 Prietaiso aprašymas (1/2 pav.)**

1. Dirbtuvių vežimėlis
2. Raktas
3. Ratai
4. Avarinio blokavimo įtaisas
5. Spyna
6. Rankena

2.2 Tiekimo apimtis

Pagal pristatomos prekės aprašymą patikrinkite, ar gavote visą komplektą. Jeigu trūksta detalių, prašome kreiptis į mūsų aptarnavimo centrą arba pardavimo vietą, kurioje įsigijote prietaisą, ne vėliau nei per 5 darbo dienas po prekės įsigijimo ir pateikti galiojančią pirkimo čekį. Kartu prašome atsižvelgti į instrukcijos pabaigoje prie aptarnavimo informacijos pateiktą garantinių paslaugų lentelę.

- Atidarykite pakuotę ir atsargiai išimkite iš jos prietaisą.
- Nuimkite pakavimo medžiagą ir pakuotės bei transportavimo apsaugą (jei yra).
- Patikrinkite, ar viskas pristatyta.
- Patikrinkite, ar prietaisas ir priedai nepažeisti transportuojant.
- Jei įmanoma, saugokite pakuotę iki garantinio laikotarpio pabaigos.

Pavojus!

Prietaisas ir pakavimo medžiaga – ne vaikų žaislai! Vaikams draudžiama žaisti su plastikiniais maišeliais, folijomis ir smulkiomis dalimis! Kyla prarijimo ir uždusimo pavojus!

- Rankena
- Varžtas, 16 vnt.
- Poveržlė, 16 vnt.
- Spyruoklinis fiksavimo žiedas, 16 vnt.
- Raktas, 2 vnt.
- Ratas su stabdžiu, 2 vnt.
- Ratas be stabdžio, 2 vnt.

- Originali naudojimo instrukcija

4–6 pav.);

3. Naudojimas pagal paskirtį

Dirbtuvių vežimėlis skirtas įrankiams ir smulkioms detalėms laikyti bei transportuoti. Vežimėlį galima statyti viduje ant įvairių (kietų ir lygių) grindų.

Įrenginį naudoti tik pagal paskirtį. Bet koks kitas naudojimas yra naudojimas ne pagal paskirtį. Už bet kokį pažeidimą, atsiradusi dėl netinkamo naudojimo, atsako vartotojas arba operatorius, o ne gamintojas.

Atkreipkite dėmesį į tai, kad mūsų prietaisai savo konstrukcija nėra pritaikyti gamybiniam, amatininkiškam ar pramoniniam naudojimui. Mes neprisiimame atsakomybės, jeigu prietaisas naudojamas gamybos, amatų ar pramonės įmonėse bei pagal panašią paskirtį.

4. Techniniai duomenys

Matmenys:apie 685 x 875 x 455 mm
Savoji masė: apie 53 kg
Didž. apkrova: 150 kg

5. Prieš naudojimą

Įspėjimas! Siekdami išvengti netinkamo veikimo, prieš ištraukdami vieną stalčių, įsitinkite, kad visi kiti stalčiai VISIŠKAI uždaryti!

- Prietaisas pateiktas su pritvirtinta rankena (6), bet ji gali būti tvirtinama ir kitoje pusėje (2 pav.).
- Kaip montuoti ratus (3), parodyta 3 paveikslėlyje; montuodami juos, pastatykite dirbtuvių vežimėlį ant padėklo.
- Jei iškiltų problemų su stalčiais, laikykitės toliau pateiktų nurodymų.

Ką daryti, jei neužsidaro stalčius:

- užblokuokite ir atblokuokite spyną, kol išgirsite garsų spragtelėjimą,
- atidarykite antrą stalčių, tada uždarykite abu arba
- naudokite avarinio blokavimo įrenginį (4), dirbtuvių vagonėlio apačioje stumtelėdami automatinio blokavimo įrenginį; taip atblokuosite užblokuotą dirbtuvių vežimėlį (žr.

neatsidaro nė vienas stalčius, nors spyna neužblokuota:

- užblokuokite ir atblokuokite spyną, kol išgirsite garsų spragtelėjimą,
- naudokite avarinio blokavimo įrenginį (4), žr. 4–6 pav.

6. Valdymas

Nuspaudę apatiniam skyrelyje esantį fiksatorių (4), atfiksuosite stalčius. 5–6 pav.

- Dirbtuvių vežimėlio (1) raktai (2) yra dviejose skirtingose vietose: vienas pritvirtintas prie dirbtuvių vežimėlio pakuotės, kitas – prie jo instrukcijos.
- Raktus laikykite skirtingose vietose, bet NIEKADA nelaikykite dirbtuvių vežimėlyje.
- Po transportavimo arba sukonstravimo įsitinkite, kad visi stalčiai gerai uždaryti.
- Dėl saugos kiekvienam dirbtuvių vežimėlio stalčiui skirta atskira anga, kad vienu metu neatsidarytų keli stalčiai.

7. Valymas ir atsarginių detalių užsakymas

7.1 Valymas

Dirbtuvių vežimėlį valykite lengvai sudrėkinta šluoste, esant reikalui, naudokite įprastą dažyto paviršiaus valiklį. Nenaudokite tirpiklių ar kitų agresyvių bei putojančių valymo priemonių, kad nepažeistumėte paviršiaus.

7.2 Atsarginių dalių užsakymas:

Užsakant atsargines dalis, būtina nurodyti tokius duomenis;

- Prietaiso tipą
- Prietaiso artikulo numerį
- Prietaiso tapatybės numerį
- Reikiamos dalies atsarginės dalies numerį.

Dabartines kainas ir naujausią informaciją rasite tinklalapyje www.isc-gmbh.info

8. Utilizavimas ir antrinis panaudojimas

Prietaisas yra įpakotas, kad gabenamas nebūtų sugadintas. Ši pakuotė yra žaliavinė medžiaga, tinkama panaudoti dar kartą arba perdirbti. Prietaisas ir jo priedai yra iš įvairių medžiagų, tokių kaip metalas ir plastikas. Sugedusių prietaisų negalima išmesti kartu su buitineis atliekomis. Siekiant prietaisą tinkamai utilizuoti, jį reikia atiduoti atitinkamam surinkimo punktui. Jeigu nežinote kur toks surinkimo punktas yra, pasiteiraukite komunaliniame ūkyje.

Perspausdinimas ar bet koks visų gaminio dokumentų visas ar dalinis dauginimas leidžiamas tik gavus aiškų iSC GmbH leidimą.

Teisę atlikti techninius pakeitimus pasilieka sau

Garantinis dokumentas

Gerbiami pirkėjai, mūsų produktai yra prižiūrimi pagal griežtą kokybės kontrolę. Tačiau, jei šis prietaisas funkcionuotų netinkamai, labai dėl to apgailestaujame ir prašome kreiptis į mūsų aptarnavimo tarnybą garantinėje kortelėje nurodytu adresu. Mielai pakonsultuosime Jus ir nurodytu techninės priežiūros skyriaus telefonu. Garantinių reikalavimų galiojimui taikomos sąlygos:

1. Šios garantinės sąlygos skirtos tik vartotojams, t. y. asmenims, kurie šį prietaisą nenaudos nei gamybiniais, nei kitais savarankiškais tikslais. Šios garantinės sąlygos reglamentuoja papildomas garantines paslaugas, kurias žemiau nurodytas gamintojas papildomai prie teisėtų garantijų suteikia savo naujo prietaiso pirkėjui. Ši garantija neturi įtakos teisėtiems garantinių paslaugų reikalavimams. Mūsų garantinio remonto darbai atliekami nemokamai.
2. Garantija suteikiama tik naujai įsigyto žemiau nurodyto gamintojo prietaiso defektams, kurie atsiranda dėl medžiagos arba gamintojo klaidos. Mums nusprendus tokie prietaiso defektai yra pašalinami arba pakeičiamas prietaisas.
Įsidėmėkite, kad mūsų prietaisai dėl savo konstrukcijos nepritaikyti naudoti gamyboje, amatuose ar pramonėje. Todėl garantijos sutartis negalioja, jeigu garantiniu laikotarpiu prietaisas buvo naudojamas verslo, amatų arba pramonės įmonėse arba buvo naudojamas atliekant panašios apkrovos darbus.
3. Garantijos nesuteikiame:
 - Prietaiso gedimams, kurie atsiranda neatsižvelgus į montavimo instrukciją arba dėl neprofesionalios instaliacijos, neatsižvelgus į naudojimo instrukciją (pvz., prijungus prie netinkamos įtampos arba srovės) arba į techninės priežiūros ir saugos potvarkius, arba naudojant prietaisą nenormaliomis aplinkos sąlygomis, arba esant per mažai priežiūrai ir nepakankamai techninei priežiūrai.
 - Prietaiso gedimams, kurie atsirado dėl neleistino arba netinkamo naudojimo (pvz., per daug apkraunant prietaisą arba naudojant neleistinus darbo įrankius ar reikmenis), dėl į prietaisą patekusių svetimkūnių (pvz., smėlio, akmenų arba dulkių, transportavimo pažeidimų), naudojant jėgą arba dėl kitų poveikių (pvz., gedimas nukritus ant žemės).
 - Prietaiso gedimams arba jo dalims, susijusiems su naudojimo nulemtu, įprastu ir kitu natūraliu dėvėjimusi.
4. Garantija galioja 24 mėnesius ir prasideda nuo prietaiso įsigijimo dienos. Atpažinus defektą, garantiniai reikalavimai turi būti pateikti per dvi savaites prieš pasibaigiant garantiniam laikotarpiui. Pasibaigus garantiniam laikotarpiui, garantiniai reikalavimai nebepriimami. Atlikus remontą arba pakeitus prietaisą, garantinis laikotarpis nei prasitęs, nei suteikiama prietaisui arba galbūt pakeistoms atsarginėms dalims nauja garantija. Tai galioja naudojantis ir technine priežiūra darbo vietoje.
5. Norėdami pateikti garantinį reikalavimą, užregistruokite sugedusį prietaisą svetainėje: www.isc-gmbh.info. Išsaugokite pirkimo kvitą arba kitą naujo prietaiso pirkimo dokumentą. Prietaisams kurie pateikiami be atitinkamų dokumentų arba be etiketės, garantija nesuteikiama dėl klasifikavimo trūkumo. Jei mūsų garantija apima prietaiso gedimą, Jums bus nedelsiant grąžintas suremontuotas arba naujas prietaisas.

Savaime suprantama už atitinkamą kainą mielai sutaisysime prietaisą, jeigu jo gedimui nėra suteikiama garantija arba garantija jau pasibaigusi. Tuo tikslu prašome prietaisą atsiųsti mūsų aptarnavimo skyriaus adresu.

Pagal šios naudojimo instrukcijos aptarnavimo informaciją atkreipiame dėmesį dėl garantinių apribojimų, susijusių su nusidėvėjusiomis, darbinėmis ir trūkstamomis dalimis.



A series of 20 horizontal lines, evenly spaced, providing a template for writing or drawing.





A series of horizontal lines for writing, starting from the top right and extending down to the bottom of the page.



EH 11/2019 (01)

