

**Einhell**<sup>®</sup>

- Ⓓ **Bedienungsanleitung**  
**Handkreissäge**
- Ⓕ **Mode d'emploi**  
**Scie circulaire à main**
- Ⓘ **Istruzioni per l'uso della**  
**Segatrice circolare a mano**



Art.-Nr.: 43.308.72

I.-Nr.: 01013

**LHS 66-1**

**Ⓧ Inhaltsverzeichnis**

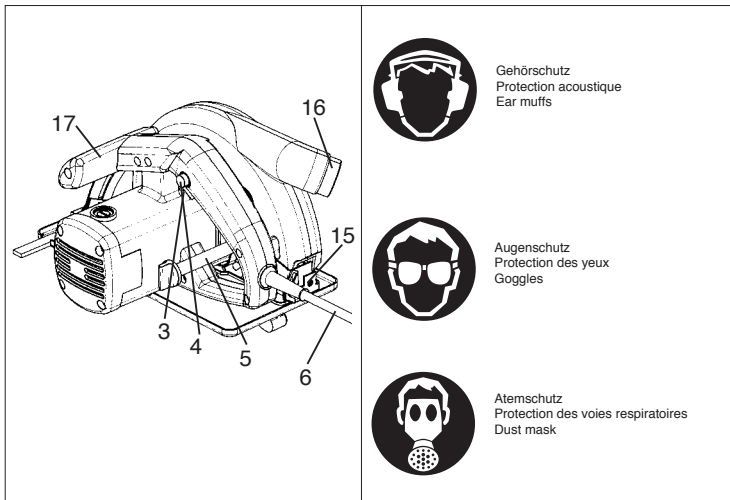
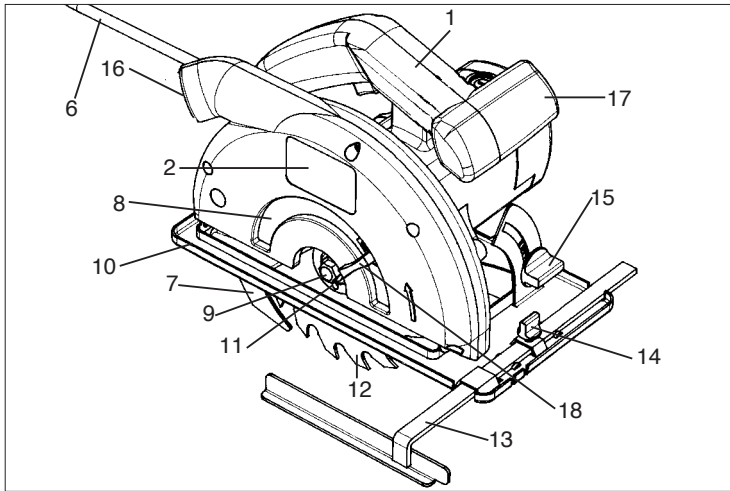
Übersichtszeichnung	S. 3
Beschreibung techn. Daten	S. 4
Sicherheitshinweise	S. 4
Arbeits- und Wartungshinweise	S. 5-6
EG-Konformitätserklärung	S. 13
Garantieurkunde	S. 14

**Ⓧ Table des matières**

Dessin d'ensemble	Page 3
Description, caractéristiques techniques, consignes de sécurité	Page 7
Instructions de travail et d'entretien	Page 8-9
Déclaration de conformité CE	Page 13
Certificat de garantie	Page 14

**Ⓧ Indice**

Disegno illustrativo	Pag. 3
Descrizione, dati tecnici, avvertenze sulla sicurezza	Pag.10
Avvertenze sull'utilizzo e sulla manutenzione	Pag.11-12
Dichiarazione di conformità CE	Pag. 13
Certificato di garanzia	Pag. 14




**D****Beschreibung:**

1. Handgriff
2. Typenschild
3. Ein-Ausschalter
4. Sperrtaste für Ein-Ausschalter
5. Feststellschraube für Schnittiefeinstellung
6. Netzkabel
7. Spaltkeil
8. Pendelschutzhaube
9. Inbusschraube
10. Sägeschuh
11. Flansch
12. Sägeblatt
13. Parallelanschlag
14. Feststellschraube für Parallelanschlag
15. Feststellschrauben für Gehrungseinstellung
16. Anschluß für Staubabsaugung
17. Zusatzhandgriff
18. Betätigungsbügel für Pendelschutzhaube

Bitte lesen Sie die Gebrauchsanweisung genau durch und achten Sie besonders auf die Sicherheitshinweise. Bewahren Sie die Gebrauchsanweisung zusammen mit der Handkreissäge auf.

**Technische Daten:**

Netzspannung:	230 V ~ 50 Hz
Leistungsaufnahme:	1200 Watt
Leerlaufdrehzahl:	4500 min <sup>-1</sup>
Schnitttiefe bei 0°:	64 mm
Schnitttiefe bei 45°:	40 mm
Sägeblatt	185 mm Ø
Sägeblattaufnahme:	20 mm Ø
Sägeblattdicke	2,4 mm
Schalldruckpegel	LPA 95,6 dB(A)
Schalleistungspegel	LWA 108,6 dB(A)
Vibration a <sub>w</sub>	1,7 m/s <sup>2</sup>
Gewicht	4,2 Kg
Abmessung	34 x 24 x 24 cm
Schutzisoliert	II / 

**Ausstattung:**

Parallelanschlag

**Anwendungsgebiet**

Die Handkreissäge ist geeignet zum Sägen von geradlinigen Schnitten in Holz, holzähnlichen Werkstoffen und Kunststoffen.

**Sicherheitshinweise:**

- Der Spaltkeil ist so einzustellen, daß der Abstand zum Zahnkranz des Sägeblatts 5 mm nicht überschreitet und sein unterster Punkt nicht um mehr als 5 mm gegenüber dem Zahnkranz zurücksteht.
- Rissige Sägeblätter oder solche, die ihre Form verändert haben, dürfen nicht verwendet werden.
- Sägeblätter aus hochlegiertem Schnellschnitt-Stahl (HSS Stahl) dürfen nicht verwendet werden.
- Sägeblätter, die den in dieser Gebrauchsanweisung angegebenen Kenndaten nicht entsprechen, dürfen nicht verwendet werden.
- Es ist sicherzustellen, daß alle beweglichen Teile des Sägeblattschutzes ohne Klemmen funktionieren.
- Es ist sicherzustellen, daß alle Einrichtungen, die das Verdecken des Sägeblattes bewirken, einwandfrei arbeiten.
- Der Spaltkeil ist, außer bei den Einsatzschnitten, immer zu verwenden und richtig einzustellen.
- Nicht im Bereich von Dämpfen oder brennbaren Flüssigkeiten verwenden.
- Nur scharfe Sägeblätter und geeignetes Zubehör verwenden.
- Ziehen Sie vor allen Umbau- und Reinigungs- und Einstellarbeiten den Stecker aus der Steckdose.
- Schützen Sie die Netzleitung vor Beschädigungen. Öl und Säure können die Leitung beschädigen.
- Sägeblätter, deren Grundkörper dicker oder deren Schränkung kleiner als die Dicke des Spaltkeiles sind, dürfen nicht verwendet werden.
- Den Stecker nicht durch Ziehen an der Netzleitung aus der Steckdose entfernen und das Gerät nicht am Netzkabel tragen.
- Reparaturen sind nur durch einen Fachmann auszuführen.
- Bei Verwendung einer Kabeltrommel Leitung vollständig abrollen. Drahtquerschnitt mind. 1,5 mm<sup>2</sup>. Absicherung max. 16 A
- Sichern Sie alle zu bearbeitenden Werkstücke ausreichend und überlasten Sie die Maschine nicht.
- Tragen Sie eine geeignete Kleidung und eine Schutzbrille und verwenden Sie eine Staubmaske bei stauberzeugenden Arbeiten.
- Tragen Sie zum Schutze Ihrer Ohren einen Gehörschutz!
- Bei längerem Bearbeiten von Holz oder stauberzeugenden Materialien, ist das Elektrowerkzeug an eine geeignete Staubabsaugung anzuschließen. (In Deutschland werden für Holzstäube aufgrund der TRGS 553 geprüfte Absaugeinrichtungen gefordert.

## Arbeiten mit der Handkreissäge

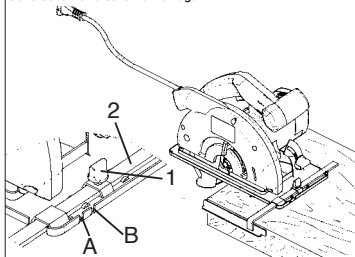
- Kreissäge stets mit festem Griff halten.
- Die Pendelschutzhaube wird vom Werkstück automatisch zurückgeschoben.
- Keine Gewalt anwenden!  
Mit der Kreissäge leicht und gleichmäßig vorrücken.
- Das Abfallstück sollte sich auf der rechten Seite der Kreissäge befinden, damit der breite Teil des Auflagetisches auf seiner ganzen Fläche aufliegt.
- Wenn nach vorgezeichneter Linie gesägt wird, Kreissäge an der entsprechenden Kerbe entlangführen.
- Kleine Holzteile vor der Bearbeitung fest einspannen. Nie mit der Hand festhalten.
- Sicherheitsvorschriften unbedingt beachten!  
Schutzbrille tragen!
- Verwenden Sie keine defekten Sägeblätter oder solche, welche Risse und Sprünge aufweisen.
- Verwenden Sie keine Flansche/Flanschmutter, deren Bohrung größer oder kleiner ist als diejenige des Sägeblattes.
- Das Sägeblatt darf nicht von Hand oder durch seitlichen Druck auf das Sägeblatt gebremst werden.
- Der Pendelschutz darf nicht verklemmen und muß sich nach abgeschlossenem Arbeitsgang wieder in der Ausgangsposition befinden.
- Vor der Verwendung der Kreissäge bei herausgezogenem Netzstecker die Funktion des Pendelschutzes prüfen.

- Vergewissern Sie sich vor jedem Einsatz der Maschine, daß die Sicherheitseinrichtungen wie Pendelschutz, Spaltkeil, Flansche und Verstell-einrichtungen funktionieren bzw. richtig eingestellt und festgestellt sind.
- An der Schutzhaube können Sie eine geeignete Staubabsaugung anschließen. Stellen Sie sicher, daß die Staubabsaugung sicher und ordnungsgemäß angeschlossen ist.
- Die bewegliche Pendelschutzhaube darf zum Sägen nicht in der zurückgezogenen Schutzhaube festgeklemmt werden.
- Sägeblätter, deren Grundkörper dicker oder deren Schränkung kleiner als die Dicke des Spaltkeiles ist, dürfen nicht verwendet werden.

## Wartung

- Die Lüftungsschlitze am Motorgehäuse frei und sauber halten. Von Zeit zu Zeit Schlitze ausblasen.
- Bei übermäßiger Funkenbildung lassen Sie die Kohlebürsten durch eine Fachwerkstätte überprüfen.
- Abgenutzte Kohlebürsten dürfen nur von einer Fachwerkstätte oder unserem Kundendienst ausgetauscht werden.
- Halten Sie Ihr Gerät immer sauber.
- Benutzen Sie zur Reinigung des Kunststoffes keine ätzenden Mittel.

**Achtung!**  
Gehörschutz und Schutzbrille tragen.



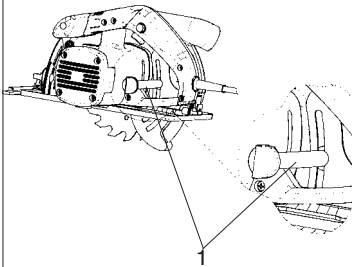
### Parallelschnitt

1. Feststellschraube 1 lösen
2. Bei 90° Schnitt, Parallelanschlag 2 lt. Skala auf Kerbe A einstellen, bei 45° Schnitt, Parallelanschlag 2 lt. Skala auf Kerbe B einstellen, auf Sägeblattbreite achten.
3. Feststellschraube anziehen

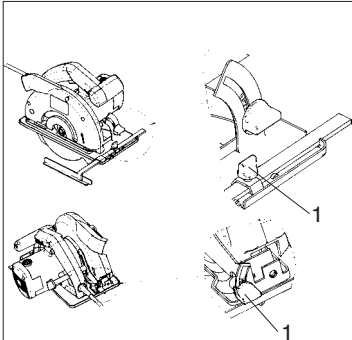
**Achtung!**  
Probeschnitt mit einem Abfallholz durchführen

### Schnittiefe einstellen

1. Feststellschraube 1 lösen
2. Sägeschuh nach unten schwenken
3. Schnittiefe nach Skala einstellen.  
Zahnspitze muß ca. 2 mm aus dem Holz herausragen.
4. Feststellschraube anziehen



**D**

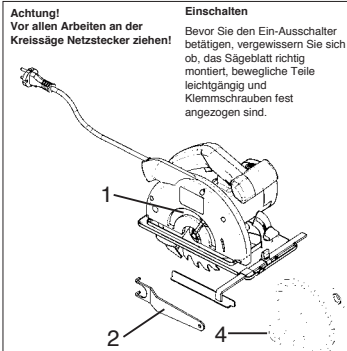


**Sägeschuh verstellen (Schrägschnitt)**

1. Die Feststellschrauben 1 lösen
2. Sägeschuh auf gewünschte Gradzahl einstellen 0-45°
3. Feststellschrauben 1 fest anziehen

**Achtung!**  
Vor allen Arbeiten an der Kreissäge Netzstecker ziehen!

**Einschalten**  
Bevor Sie den Ein-Ausschalter betätigen, vergewissern Sie sich ob, das Sägeblatt richtig montiert, bewegliche Teile leichtgängig und Klemmschrauben fest angezogen sind.

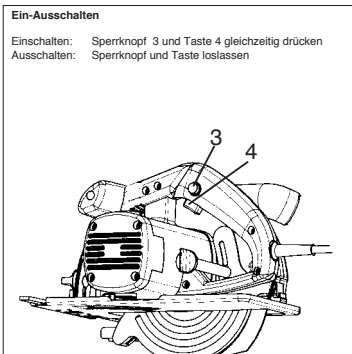


**Sägeblatt wechseln**

1. Pendelschutzhaube 1 öffnen und festhalten
2. Mit Stirnlochschlüssel 2 das Sägeblatt gegenhalten
3. Inbusschraube lösen
4. Flansch 4 und Sägeblatt nach unten entnehmen
5. Flansch reinigen, neues Sägeblatt einsetzen.  
Auf Laufrichtung achten (siehe Pfeil auf der Schutzhaube)
6. Schraube anziehen, auf Rundlauf achten

**Ein-Ausschalten**

Einschalten: Sperrknopf 3 und Taste 4 gleichzeitig drücken  
Ausschalten: Sperrknopf und Taste loslassen




**Description:**

1. Poignée
2. Plaque signalétique
3. Interrupteur Marche/Arrêt
4. Touche de blocage pour l'interrupteur Marche/Arrêt
5. Vis de fixation pour le réglage de la profondeur de coupe
6. Câble électrique
7. Coin à refendre
8. Capot de protection basculant
9. Vis d'assemblage
10. Patin
11. Bride
12. Lame de scie
13. Butée parallèle
14. Vis de fixation pour la butée parallèle
15. Vis de fixation pour le réglage du biais
16. Raccord pour l'aspiration de poussière
17. Poignée supplémentaire
18. Etrier de manoeuvre pour le capot de protection mobile

Prière de lire attentivement le mode d'emploi et de suivre scrupuleusement les consignes de sécurité. Conservez le mode d'emploi près de la scie circulaire à main.

**Caractéristiques techniques:**

Tension du réseau:	230 V ~ 50 Hz
Puissance absorbée:	1200 watt
Vitesse à vide:	4500 min <sup>-1</sup>
Profondeur de coupe à 0°:	64 mm
Profondeur de coupe à 45°:	40 mm
Lame de scie	185 mm ø
Porteur de lame de scie:	20 mm ø
Épaisseur de lame de scie	2,4 mm
Niveau de pression acoustique	LPA 95,6 dB(A)
Niveau de puissance acoustique	LWA 108,6 dB(A)
Vibration a <sub>w</sub>	1,70 m/s <sup>2</sup>
Poids	4,2 kg
Dimensions	34 x 24 x 24 cm
A double isolation	II / 

**Équipement:**

Butée parallèle

**Champ d'application**

La scie circulaire à main est appropriée au sciage de lignes droites dans le bois ou des matériaux similaires et dans des matières plastiques.

**Consignes de sécurité:**

- Le coin à refendre doit être réglé de telle manière que sa distance aux dents de la lame ne dépasse pas 5 mm et que son point inférieur ne soit pas à plus de 5 mm derrière la couronne dentée.
- Des lames fissurées ou déformées ne doivent pas être employées.
- Il ne faut pas utiliser des lames de scie en acier rapide superallié (acier HSS).
- N'utilisez pas de lames dont les caractéristiques ne correspondent pas à celles indiquées dans ce mode d'emploi.
- Assurez-vous que tous les éléments mobiles du dispositif de protection de la lame de scie fonctionnent sans coincer.
- Vérifiez le bon fonctionnement de tous les dispositifs servant à recouvrir la lame de scie.
- Utilisez toujours le coin à refendre correctement réglé - exception faite de coupes d'entrée.
- Ne pas utiliser à proximité de vapeurs ou de liquides inflammables.
- Employez uniquement des lames de scie bien affûtées et des accessoires appropriés.
- Avant tous travaux de transformation, de nettoyage et de réglage, retirez la fiche de la prise de courant.
- Préservez le câble électrique de détériorations. L'huile et les acides peuvent endommager le câble.
- Des lames dont la structure est plus épaisse ou dont l'avoyage est plus petit que l'épaisseur du coin à refendre ne doivent pas être employées.
- Ne retirez pas la fiche de la prise de courant en tirant sur le câble électrique. Ne portez pas l'appareil par le câble électrique.
- Confiez des réparations exclusivement à un spécialiste.
- Si vous vous servez d'un enrouleur de câble, déroulez le câble complètement. Section transversale du fil: 1,5 mm<sup>2</sup> au minimum. Protection par fusible: 16 A au maximum.
- Fixez suffisamment toutes les pièces à travailler. Ne surchargez pas l'appareil.
- Portez des vêtements appropriés et des lunettes de protection. Portez un masque anti-poussière pour des travaux produisant de la poussière.
- Pour protéger votre ouïe, portez un casque anti-bruit.
- Si vous traitez assez longtemps le bois ou des matériaux produisant de la poussière, l'outil électrique doit être raccordé à un dispositif d'aspiration approprié (il est obligatoire en Allemagne d'utiliser des dispositifs d'aspiration homologués selon TRGS 553 pour la poussière de bois).

**F**

**Travailler avec la scie circulaire à main**

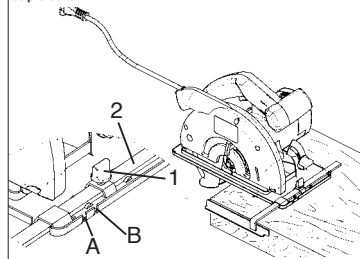
- Maintenir toujours d'une main ferme la scie circulaire.
- Le capot de protection basculant est automatiquement poussé vers l'arrière par la pièce à travailler.
- Ne pas employer la force!  
Avancer doucement et régulièrement avec la scie circulaire.
- Le morceau de bois résidu devrait se trouver sur le côté droit de la scie circulaire de sorte que la partie large de la table repose sur toute sa surface.
- Si le sciage se fait le long d'une ligne tracée, guider la scie circulaire le long de l'encoche correspondante.
- Bien serrer les petites pièces de bois avant de les travailler. Ne jamais maintenir avec la main.
- Respecter absolument les consignes de sécurité!
- Ne pas utiliser de lames de scie défectueuses ou fissurées.
- Ne pas employer de brides/écrous à bride dont l'alésage est plus gros ou plus petit que celui de la lame de scie.
- Ne pas ralentir la lame de scie manuellement ou par pression latérale sur la lame.
- La protection basculante ne doit pas coincer; le travail terminé, elle doit se trouver en position de sortie.
- Avant d'utiliser la scie circulaire, retirer la fiche de la prise de courant et vérifier le bon fonctionnement de la protection basculante.

- Avant chaque utilisation, s'assurer que les dispositifs de sécurité tels que la protection basculante, le coin à refendre, les brides et les dispositifs de réglage fonctionnent parfaitement, qu'ils sont correctement réglés et fixés.
- Vous pouvez raccorder un dispositif d'aspiration approprié au capot de protection. Assurez-vous que l'aspiration de poussière est raccordée de manière sûre et conforme aux prescriptions.
- Pendant le sciage, le capot de protection basculant ne doit pas être bloqué dans le capot de protection replié.

**Entretien**

- Maintenez dégagées et propres les fentes d'aération sur le boîtier du moteur. Nettoyez les fentes régulièrement en leur insufflant un jet d'air.
- En cas de formation excessive d'étincelles, faites contrôler les balais de charbon par un atelier spécialisé.
- Faites effectuer le changement des balais de charbon usés uniquement par un atelier spécialisé ou par notre service après-vente.
- Maintenez votre appareil toujours propre.
- N'employez pas d'agents caustiques pour nettoyer la matière plastique.
- Si vous constatez des dégâts, vous êtes en mesure de déterminer précisément les pièces de rechange à l'aide de l'éclatée et de la liste des pièces détachées ci-inclus et de les commander auprès de notre service après-vente.

**Attention! Porter un casque anti-bruit et des lunettes de protection.**



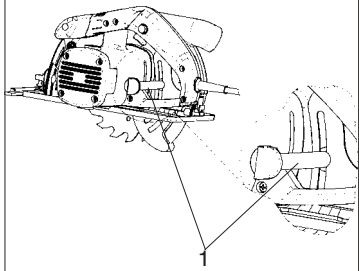
**Coupe parallèle**

1. Desserrer la vis de fixation 1.
2. Pour une coupe de 90°, régler la butée parallèle 2 sur l'encoche A, suivant l'échelle. Pour une coupe de 45°, régler la butée parallèle 2 sur l'encoche B, suivant l'échelle. Considérer la largeur de la lame de scie.
3. Serrer la vis de fixation.

**Attention!**  
Faire une coupe d'essai sur un morceau de bois résidu.

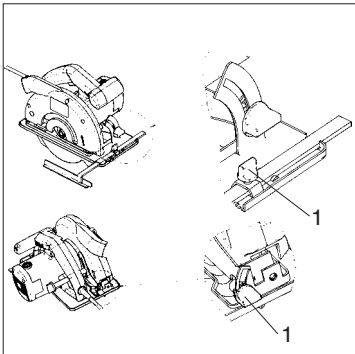
**Réglage de la profondeur de coupe**

1. Desserrer la vis de fixation 1.
2. Faire pivoter le palin vers le bas.
3. Régler la profondeur de coupe suivant l'échelle. La pointe des dents doit dépasser d'environ 2 mm du bois.
4. Serrer la vis de fixation.





**F**

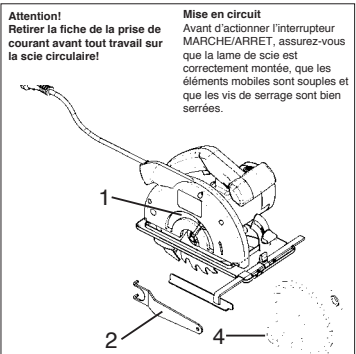


**Réglage du patin (coupe biais)**

1. Desserrer les vis de fixation 1.
2. Régler le patin à la position désirée (0 à 45°).
3. Visser à fond les vis de fixation 1.

**Attention!**  
Retirer la fiche de la prise de courant avant tout travail sur la scie circulaire!

**Mise en circuit**  
Avant d'actionner l'interrupteur MARCHE/ARRÊT, assurez-vous que la lame de scie est correctement montée, que les éléments mobiles sont souples et que les vis de serrage sont bien serrées.



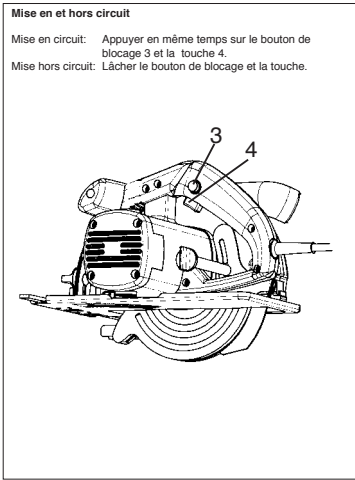
**Changement de la lame de scie**

1. Ouvrir le capot de protection basculant 1 et le tenir.
2. Bloquer la lame de scie à l'aide de la clé à ergots 2.
3. Mettre la clé à douille et desserrer la vis.
4. Retirer la bride 4 et la lame de scie vers le bas.
5. Nettoyer la bride. Mettre en place une nouvelle lame de scie. Faites attention au sens de rotation (voir la flèche sur le capot de protection).
6. Serrer la vis; considérer la concentricité.

**Mise en et hors circuit**

Mise en circuit: Appuyer en même temps sur le bouton de blocage 3 et la touche 4.

Mise hors circuit: Lâcher le bouton de blocage et la touche.



I

**Descrizione esplicativa:**

1. Impugnatura
2. Targhetta del modello
3. Interruttore Acceso/Spento
4. Tasto bloccainterruttore Acceso/Spento
5. Vite d'aggiustaggio regolazione profondità di taglio
6. Cavo elettrico
7. Cuneo di spacco
8. Carter protettivo a pendolo
9. Vite della macchina
10. Pattino della segatrice
11. Flangia
12. Disco di taglio
13. Battuta taglio in parallelo
14. Vite di bloccaggio battuta taglio in parallelo
15. Viti di bloccaggio regolazione giunto ad angolo
16. Raccordo di aspirazione polvere
17. Impugnatura addizionale
18. Staffa di attivazione carter protettivo a pendolo

Si prega di leggere alla lettera le istruzioni d'utilizzo, osservando particolarmente le avvertenze sulla sicurezza. Conservate le istruzioni d'utilizzo assieme alla Segatrice circolare a mano.

**Dati tecnici**

Tensione di rete:	230 V ~ 50 Hz
Assorbimento potenza:	1200 Watt
Numero giri marcia a vuoto:	4500 min <sup>-1</sup>
Profondità di taglio a 0°:	64 mm
Profondità di taglio a 45°:	40 mm
Disco di taglio:	185 mm di Ø
Testa portadisco:	20 mm di Ø
Spessore disco di taglio:	2,4 mm
Livello intensità acustica:	LPA 95,6 dB(A)
Livello potenza acustica:	LWA 108,6 dB(A)
Vibrazione a <sub>w</sub> :	1,70 m/s <sup>2</sup>
Peso:	4,2 kg
Dimensioni:	34 x 24 x 24 cm
Dotata di isolamento protettivo	II / 

**In dotazione:**

Battuta taglio in parallelo

**Campo d'applicazione**

La Segatrice circolare a mano è adatta per effettuare tagli, sia rettilinei su legno e materiali affini, che su materiali sintetici.

**Avvertenze sulla sicurezza**

- Regolare il cuneo di spacco di modo che la distanza sulla corona dentata del disco di taglio non superi i 5 mm e che il proprio punto più basso non sia posticipata di 5 mm nei confronti della corona dentata stessa.
- Non utilizzare dischi di taglio con spacchi oppure quelli che avessero eventualmente modificato la propria forma.
- Non utilizzare dischi di taglio in acciaio altamente legato e per taglio rapido (acciaio HSS).
- Non devono venire utilizzati i dischi di taglio non corrispondenti ai dati tecnici specificati nelle presenti istruzioni d'utilizzo.
- Ci si deve accertare che tutte le parti mobili del carter proteggidisco della segatrice si muovino senza ostruzione alcuna.
- Ci si deve accertare che tutti i dispositivi, determinanti la copertura del disco di taglio, funzionino alla perfezione.
- Il cuneo di spacco lo si deve sempre impiegare e dovutamente regolare, eccetto nei cosiddetti tagli d'inserimento.
- Non impiegarla nelle vicinanze di vapori e liquidi infiammabili.
- Utilizzare soltanto dischi di taglio adeguatamente affilati ed accessorio idoneo.
- Prima di effettuare lavori di modifica, di pulizia o di manutenzione, staccare innanzitutto la spina dalla presa di rete.
- Proteggete i cavi elettrici da eventuali danneggiamenti. Olio ed acidi possono danneggiare il cordone.
- Non utilizzare i dischi di taglio i di cui corpi di base sono più spessi o le di cui allacciature sono inferiori allo spessore del cuneo di spacco.
- Non staccare la spina dalla presa di rete agendo sul cordone stesso, e non portare l'apparecchio prendendolo per il cordone elettrico stesso.
- Fare eseguire eventuali riparazioni solo a personale specializzato.
- Utilizzando un tamburo avvolgicavo srotolarne completamente il cavo. Sezione del cavo minima 1,5 mm<sup>2</sup>. Valvola di sicurezza max. 16 A.
- Bloccare sufficientemente i pezzi in lavoro e non sovraccaricare elettricamente la macchina.
- Portate indumenti adatti ed occhiali protettivi, utilizzando una maschera antipolvere dovendo eseguire lavori polverosi.
- Portate un dispositivo proteggiudito che protegga le Vostre orecchie.
- Lavorando a lungo legno o materiale che provochi della polvere, collegare l'apparecchio elettrico ad un idoneo impianto aspirapolvere. (In Germania, per via della TRGS 553, vengono richiesti impianti aspirapolvere dovutamente collaudati.)

### Lavorando con la Segatrice circolare a mano

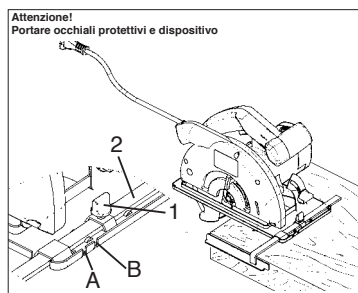
- Tenere sempre saldamente la Segatrice circolare.
- Il carter protettivo a pendolo viene automaticamente spinto indietro dal pezzo in lavoro.
- Non impiegare forza alcuna! Procedere leggermente ed uniformemente con la Segatrice circolare.
- Il pezzo di scarto si dovrebbe trovare sul lato destro della Segatrice circolare, affinché la parte larga del tavolo d'appoggio ne abbracci completamente la superficie.
- Segando seguendo una linea pretracciata, fare scorrere la Segatrice circolare lungo l'apposita scanalatura.
- Morsettare saldamente i pezzi di legno piccoli. Non tenerli con la sola mano.
- È assolutamente necessario osservare le norme di sicurezza! Portare occhiali protettivi!
- Non utilizzate dischi di taglio inoperanti oppure quelli evidenzianti spacchi o screpolature.
- Non utilizzate flange o madre flange con foro maggiore o minore a quello del rispettivo disco di taglio.
- Non si deve fermare il disco di taglio con la sola mano o premendovi lateralmente sullo stesso.
- Il carter protettivo a pendolo deve scorrere liberamente e, al termine di ogni fase lavorativa, si dovrà trovare nella posizione iniziale di partenza.
- Prima di utilizzare la Segatrice circolare, previo stacco della spina dalla presa di corrente, verificare il giusto funzionamento del carter protettivo.

- Prima di ogni utilizzo della macchina, accertarsi che i dispositivi di sicurezza, quali ad es. il carter a pendolo, cuneo di spacco, flangia e dispositivi di regolazione siano regolati e fissati bene e funzionino alla perfezione.
- Potete collegare al carter protettivo un idoneo dispositivo di aspirazione polvere. Rassicurarsi che codesto dispositivo di aspirazione polvere sia sicuramente e regolamentariamente collegato.
- Segando, non si deve morsettare il mobile carter protettivo a pendolo nel carter protettivo tirato indietro.

### Manutenzione

- Tenere liberi e puliti le fenditure di ventilazione sulla cassa del motore. Di tanto in tanto soffiare via le impurità.
- In caso di eccessiva formazione di scintille, fate controllare le spazzole di carbone da una officina autorizzata.
- La sostituzione delle spazzole di carbone può avvenire soltanto da un'officina autorizzata o dal nostro Servizio Clientela.
- Tenete in Vostro apparecchio sempre pulito.
- Per pulire le parti in plastica non usare prodotti caustici.
- Avendo rilevato dei danni, potete ordinare il pezzo in questione presso il nostro Servizio Clientela, definendolo esattamente con l'ausilio del disegno in esplosione e dell'elenco pezzi di ricambio qui allegati.

**Attenzioni!**  
Portare occhiali protettivi e dispositivo



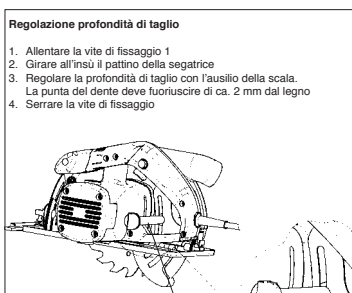
**Taglio in parallelo**

1. Allentare la vite di fissaggio 1.
2. Con taglio a 90°, regolare la battuta taglio in parallelo 2 sulla tacca della scala A, con taglio a 45°, regolare la battuta taglio in parallelo 2 sulla tacca della scala B, attenersi alla larghezza del disco di taglio.
3. Serrare la vite di fissaggio.

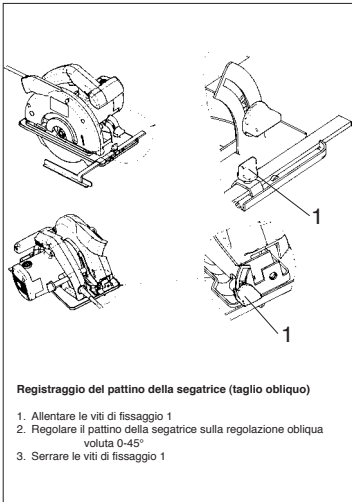
**Attenzione!**  
Effettuare un taglio di prova con un pezzo di legno da buttare.

**Regolazione profondità di taglio**

1. Allentare la vite di fissaggio 1
2. Girare all'insù il pattino della segatrice
3. Regolare la profondità di taglio con l'ausilio della scala. La punta del dente deve fuoriuscire di ca. 2 mm dal legno
4. Serrare la vite di fissaggio



I

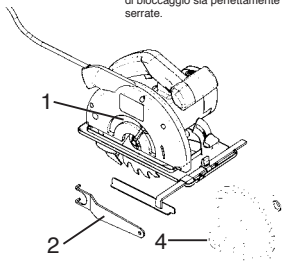


**Registraggio del pattino della segatrice (taglio obliquo)**

1. Allentare le viti di fissaggio 1
2. Regolare il pattino della segatrice sulla regolazione obliqua voluta 0-45°
3. Serrare le viti di fissaggio 1

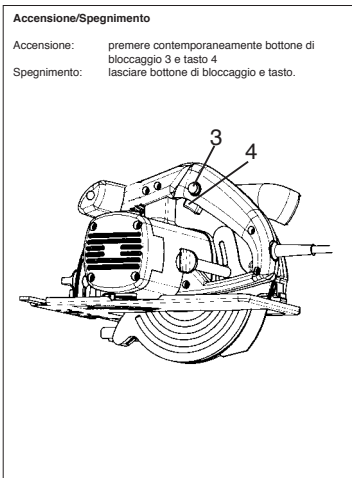
**Attenzione!**  
Prima di lavorare con la segatrice circolare, staccare la spina dalla presa!

**Avviamento**  
Prima di azionare l'interruttore Acceso/Spento, accertarsi che il disco di taglio sia giustamente montato, che le parti mobili si muovino facilmente e che le viti di bloccaggio sia perfettamente serrate.



**Sostituzione del disco di taglio**

1. Aprire il carter protettivo a pendolo 1 e tenerlo fermo
2. Fare contro al disco di taglio con la chiave a doppia leva 2
3. Posizionare la chiave a tubo e svitare la vite
4. Prelevare dal disotto flangia 4 e disco di taglio
5. Pulire la flangia, introdurre un nuovo disco di taglio.  
Fare attenzione alla direzione di rotazione (vedi freccia sul carter protettivo)
6. Serrare la vite, facendo attenzione che la rotazione sia perfettamente circolare.



**Accensione/Spengimento**

- Accensione: premere contemporaneamente bottone di bloccaggio 3 e tasto 4
- Spegnimento: lasciare bottone di bloccaggio e tasto.

ISC GmbH  
Eschenstraße 6  
D-94405 Landau/Isar

## Konformitätserklärung



- D** erklärt folgende Konformität gemäß EU-Richtlinie und Normen für Artikel  
**GB** declares conformity with the EU Directive and standards marked below for the article  
**F** déclare la conformité suivante selon la directive CE et les normes concernant l'article  
**NL** verklaart de volgende conformiteit in overeenstemming met de EU-richtlijn en normen voor het artikel  
**E** declara la siguiente conformidad a tenor de la directiva y normas de la UE para el artículo  
**P** declara a seguinte conformidade de acordo com a directiva CE e normas para o artigo  
**S** förklarar följande överensstämmelse enl. EU-direktiv och standarder för artikeln  
**FIN** ilmoittaa seuraavaa Euroopan unionin direktiivien ja normien mukaista yhdenmukaisuutta tuotteelle  
**N** erklærer herved følgende samsvar med EU-direktiv og standarder for artikkelen  
**BS** заявляет о соответствии товара следующим директивам и нормам ЕС  
**HR** izjavljuje sljedeću uskladenost s odredbama i normama EU za artikl.  
**RO** declară următoarea conformitate cu linia directoare CE și normele valabile pentru articolul.  
**TR** ürün ile ilgili olarak AB Yönetmeliğindeki ve Normları gereğince aşağıdaki uygunluk açıklar masını sunar.

- GR** δηλώνει την ακόλουθη συμφωνία σύμφωνα με την Οδηγία ΕΕ και τα πρότυπα για το προϊόν  
**I** dichiara la seguente conformità secondo la direttiva UE e le norme per l'articolo  
**SK** atesterer følgende overensstemmelse i henhold til EU-direktiv og standarder for produkt  
**CZ** prohlašuje následující shodu podle směrnice EU a norem pro výrobek.  
**HU** a következő konformitást jelenti ki a termékek-re vonatkozó EU-irányvonalak és normák szerint  
**SU** pojasnjuje sledečo skladnost po smernici EU in normah za artikel.  
**PL** deklaruje zgodność wymienionego ponizej artykułu z następującymi normami na podstawie dyrektywy WE.  
**CX** vydáva nasledujúce prehlásenie o zhode podľa smernice EU a noriem pre výrobok.  
**BG** декларира следното съответствие съгласно директивите и нормите на ЕС за продукта.  
**UKR** заявляє про відповідність згідно з Директивою ЄС та стандартами, чинними для даного товару  
**EE** deklareerib vastavuse järgnevale EL direktiivi dele ja normidele  
**LT** deklaruoja atitiktį pagal ES direktyvas ir normas straipsniui  
**CN** izjavljuje sledeći konformitet u skladu s odredbom EZ i normama za artikl

### Handkreissäge AHS 66/1

- |  |  |
|--|--|
| <input checked="" type="checkbox"/> 98/37/EG             | <input type="checkbox"/> 87/404/EWG  |
| <input checked="" type="checkbox"/> 73/23/EWG_93/68/EEC  | <input type="checkbox"/> R&TTED 1999/5/EG  |
| <input type="checkbox"/> 97/23/EG                        | <input type="checkbox"/> 2000/14/EG: <small>gemessener Schallleistungspegel L<sub>WA</sub> = dB<br/>garantierter Schallleistungspegel L<sub>WA</sub> = dB<br/>Ø = cm</small> |
| <input checked="" type="checkbox"/> 89/336/EWG_93/68/EEC | <input type="checkbox"/> 95/54/EG:   |
| <input type="checkbox"/> 90/396/EWG                      | <input type="checkbox"/> 97/68/EG:   |
| <input type="checkbox"/> 89/686/EWG                      |  |

**EN 60745-1; EN 60745-2-5; EN 55014-1;  
EN 55014-2; EN 61000-3-2; EN 60555-3**

Landau/Isar, den 02.05.2005

*Brunhölzl*  
Brunhölzl  
Leiter Produkt-Management

*Karg*  
Karg  
Produkt-Management

Art.-Nr.: 43.308.71 I.-Nr.: 01013  
Subject to change without notice

Archivierung: 4330860-38-4141800-E

## GARANTIEURKUNDE

Wir gewähren Ihnen zwei Jahre Garantie gemäß nachstehenden Bedingungen. Die Garantiezeit beginnt jeweils mit dem Tag der Lieferung, der durch Kaufbeleg, wie Rechnung, Lieferschein oder deren Kopie, nachzuweisen ist. Innerhalb der Garantiezeit beseitigen wir alle Funktionsfehler am Gerät, die nachweisbar auf mangelhafte Ausführung oder Materialfehler zurückzuführen sind. Die dazu benötigten Ersatzteile und die anfallende Arbeitszeit werden nicht berechnet.

**Ausschluss:** Die Garantiezeit bezieht sich nicht auf natürliche Abnutzung oder Transportschäden, ferner nicht auf Schäden, die infolge Nichtbeachtung der Montageanleitung und nicht normgemäßer Installation entstanden. Der Hersteller haftet nicht für indirekte Folge- und Vermögensschäden. Durch die Instandsetzung wird die Garantiezeit nicht erneuert oder verlängert. Bei Garantieanspruch, Störungen oder Ersatzteilbedarf wenden Sie sich bitte an.

ISC GmbH · International Service Center  
Eschenstraße 6 · D-94405 Landau/Isar (Germany)  
Info-Tel. 0190-145 048 (62 Ct/Min.) · Telefax 0 99 51-26 10 und 52 50  
Service- und Infoserver: <http://www.isc-gmbh.info>

### ① GARANTIEURKUNDE

Die Garantiezeit beginnt mit dem Tag des Kaufes und beträgt 2 Jahre.

Die Gewährleistung erfolgt für mangelhafte Ausführung oder Material- und Funktionsfehler. Die dazu benötigten Ersatzteile und die anfallende Arbeitszeit werden nicht berechnet. Keine Gewährleistung für Folgeschäden.

Ihr Kundendienstansprechpartner

### ② GARANTIE

La période de garantie commence à partir de la date d'achat et dure 24 mois.

Sont pris en charge: les défauts de matériel ou de fonctionnement et de fabrication.

Les pièces de rechange requises et les heures de travail ne seront pas facturées.

Pas de prise en charge de garantie pour les dommages survenus ultérieurement.

Votre service après-vente.

### ③ CERTIFICATO DI GARANZIA

Il periodo di garanzia inizia nel giorno dell'acquisto da 2 anni. La garanzia vale nel caso di confezione difettosa oppure di difetti del materiale e del funzionamento. Le componenti da sostituire e il lavoro necessario per la riparazione non vengono calcolati. Non c'è alcuna garanzia nel caso di danni successivi.

Il vostro centro di assistenza.

Technische Änderungen vorbehalten  
Sous réserve de modifications  
Con riserva di apportare modifiche tecniche



- D** ISC GmbH  
Eschenstraße 6  
**D-94405 Landau/Isar**  
Tel. (0190) 145 048, Fax (09951) 2610 u. 5250
- A** Hans Einhell Österreich Gesellschaft m.b.H.  
Mühlgasse 1  
**A-2353 Guntramsdorf**  
Tel. (02236) 53516, Fax (02236) 52369
- CH** Fubag International  
St. Gallerstraße 182  
**CH-8405 Winterthur**  
Tel. (052) 2358787, Fax (052) 2358700
- GB** Einhell UK Ltd  
Morpeth Wharf  
Twelve Quays  
Birkenhead, Wirral  
**CH 41 1NG**  
Tel. 0151 6491500, Fax 0151 6491501
- F** Pour toutes informations ou service après  
vente, merci de prendre contact avec votre  
revendeur.
- NL** Einhell Benelux  
Veldsteen 44  
**NL-4815 PK Breda**  
Tel. 076 5986470, Fax 076 5986478
- B** Einhell Benelux  
Veldsteen 44  
**NL-4815 PK Breda**  
Tel. 076 5986470, Fax 076 5986478
- E** Comercial Einhell S.A.  
Antonio Cabezon, Nº 83 Planta 3a  
**E-28034 Fuencarral Madrid**  
Tel. 91 7294888, Fax 91 3581500
- P** Einhell Iberica  
Rua da Aldeia , 225 Apartado 2100  
**P-4405-017 Arcozelo VNG**  
Tel. 022 0917500 Fax 022 0917527
- I** Einhell Italia s.r.l.  
Via Marconi, 16  
**I-22070 Beregazzo (Co)**  
Tel. 031 992080, Fax 031 992084
- DK** Einhell Skandinavien  
**S** Bergsovej 38  
**N** **DK-8600 Silkeborg**  
Tel. 087 201200, Fax 087 201203
- FIN** Sähkötalo Harju OY  
Korjaamokatu 2  
FIN-33840 Tampere  
Tel. 03 2345000, Fax 03 2345040
- PL** Einhell Polska sp. Z.o.o.  
Ul. Miedzyleska 2-6  
**PL-50-554 Wroclaw**  
Tel. 071 3346508, Fax 071 3346503
- H** Einhell Hungaria Ltd.  
Vajda Peter u. 12  
**H 1089 Budapest**  
Tel. 01 3039401, Fax 01 2101179
- TR** Semak  
makina ticaret ve sanayi ltd. sti.  
Altay Cesme Mah. Yasemin Sok. No: 19  
**TR 34843 Maltepe - Istanbul**  
Tel. 0216 4594865, Fax 0216 4429325
- RO** Novatech S.R.L.  
Bd.Lasar Catargiu 24-26  
S.C. A Ap. 9 Sector 1  
**RO 75 121 Bucharest**  
Tel. 021 4104800, Fax 021 4103568
- CZ** Poker Plus S.R.O.  
Areal Vu Bechovice  
Budava 10B  
**CZ-19011 Praha - Bechovice 911**  
**Tel.+Fax 02579 10204**
- BG** Einhell Bulgarien  
34 A, Stefan Stambolov Str.  
Apt. 4  
**BG 9000 Varna**  
Tel. 052 605254, Fax 052 605822
- SI** Luma Trading d.o.o.  
Ljubljanska 39  
**SLO-4000 Kranj**  
Tel- 064 355330, Fax 064 2355333
- HR** Einhell Croatia d.o.o.  
Velika Ves 2  
**HR 49224 Lepajci**  
Tel 049/342 444, Fax 049 342-392
- YU** MP Trading d.o.o.  
Cika Ljubina 8/IV  
**YU 11000 Beograd**
- GR** An. Mavrofidopoulos S.A.  
Technical & Commercial company  
12, Papastratou & Asklipiou Str.  
**GR 18545 Piräus**  
Tel 0210 4136155, Fax 0210 4137692
- RUS** Bermas  
Altufyevskoye shosse, 2A  
**RUS 127273 Moscow**  
Tel 095 3639580, Fax 095 3639581