

SK **Návod na obsluhu pre vnútorný
a vonkajší prístroj**

Einhell®

Klimatizačný rozdelený prístroj



Upozornenie:

Len správne vybrané miesto postavenia, montáž podľa predpisov a odborné uvedenie do prevádzky zaručujú plnú funkčnosť tohto vysoko kvalitného produktu. Predchádzajte funkčným poruchám kompetentným odborným poradenstvom ohľadne umiestnenia, montáže a uvedenia do prevádzky. Za poruchy alebo nedostatočný chladiaci výkon spôsobené nesprávnym zachádzaním s produktom nie je poskytovaná záruka.

Na základe národného zákona k nariadeniu EÚ 303/2008 sa musí každý zásah do obehu chladiaceho prostriedku – a tým pádom akýkoľvek proces zapojenia – vykonávať výlučne len odborníkom na klimatizácie. Z tohto dôvodu nie je naďalej povolená svojpomocná laická montáž tejto klimatizácie.

Zásuvka pre elektrické napájanie 230 V smie byť zapojená a uvedená do prevádzky výlučne len odborným servisom.

V prípade, že má byť zariadenie premiestnené na iné miesto alebo sa má zariadenie likvidovať, smie byť demontáž ako aj likvidácia zariadenia vykonaná odbornou elektrikárskou a chladiarenskou firmou.

7



Art.-Nr.: 23.657.16

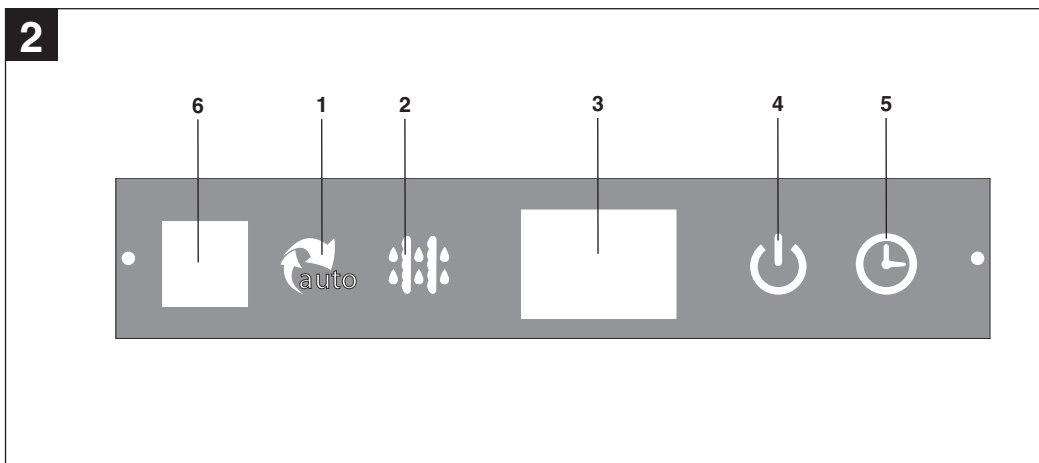
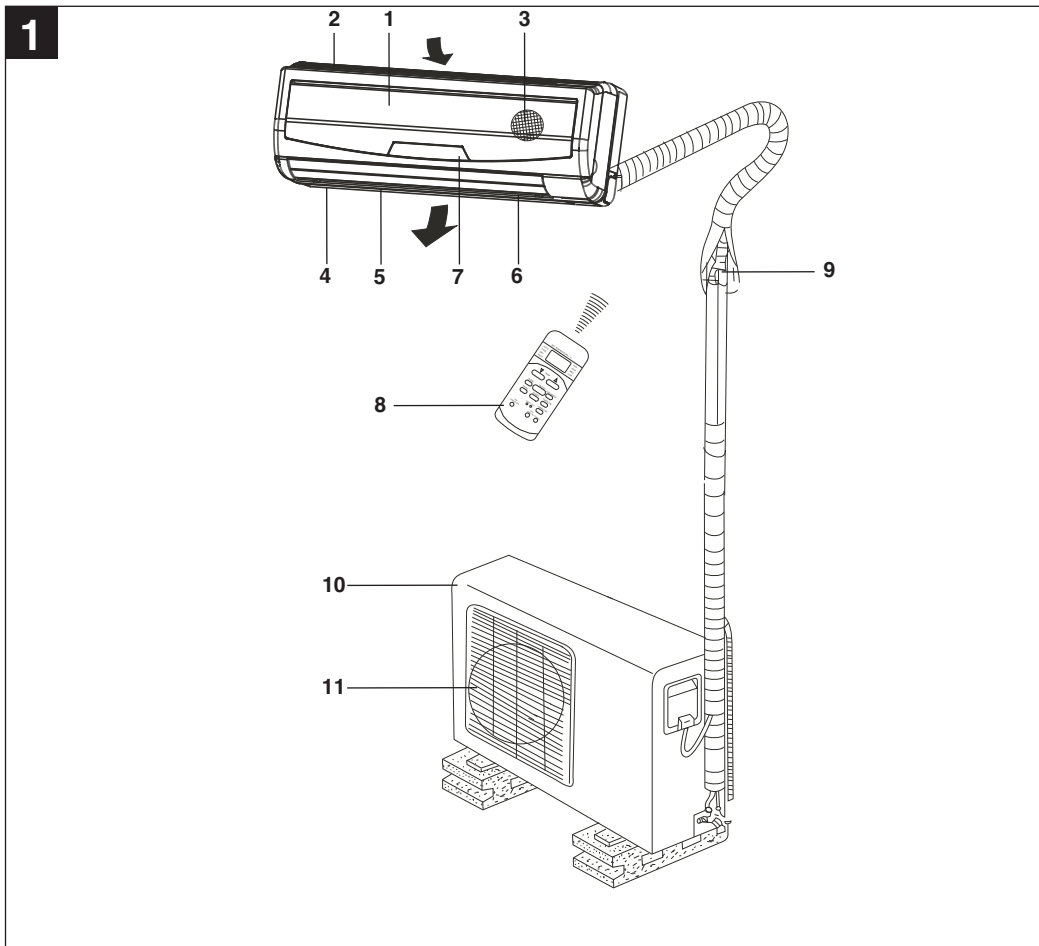
I.-Nr.: 01017

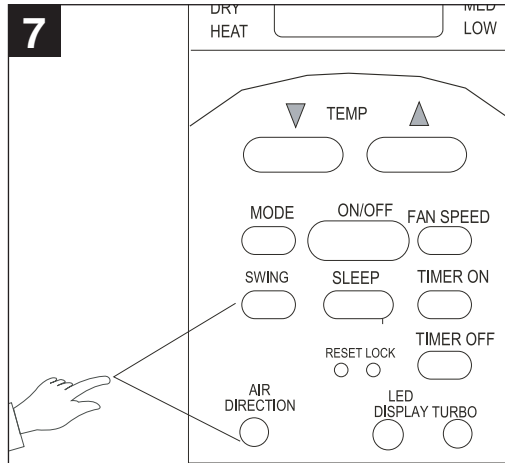
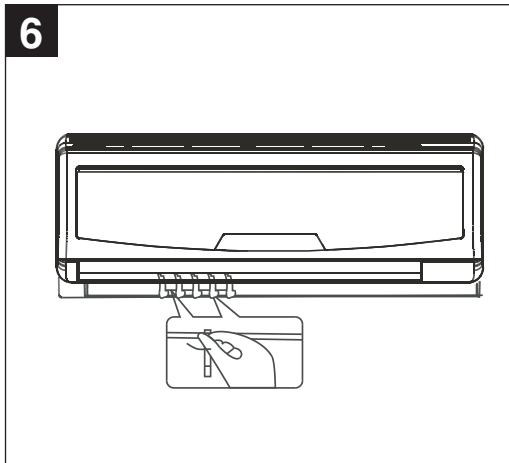
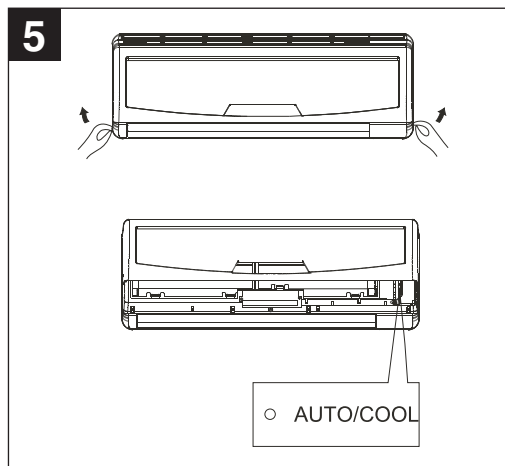
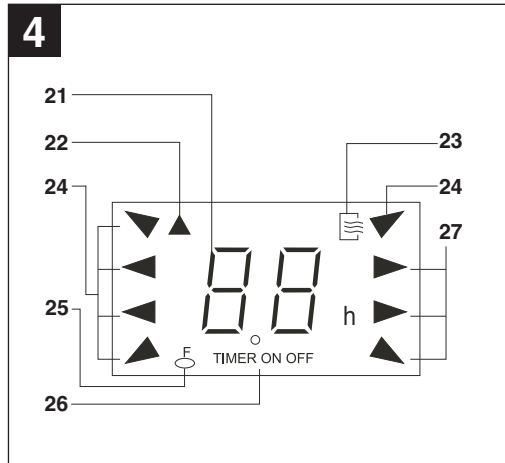
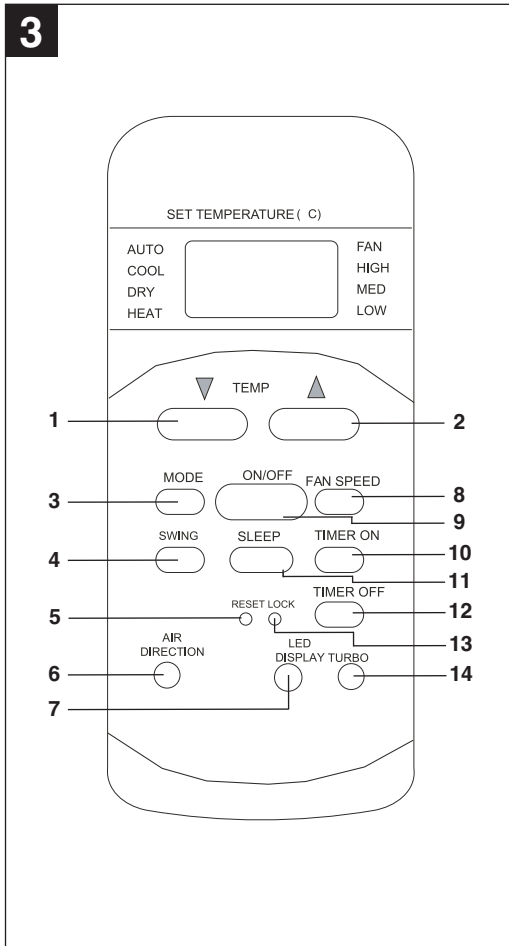
Split 2500 EQ C+H

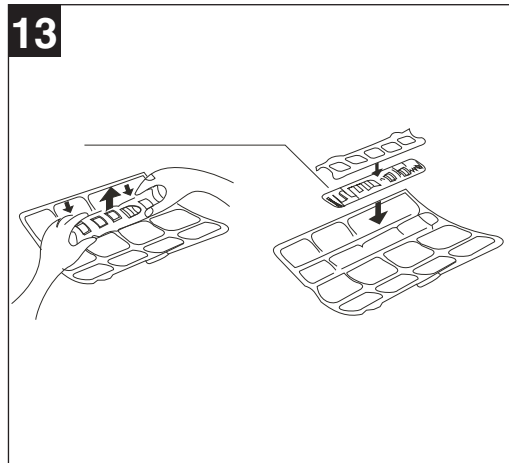
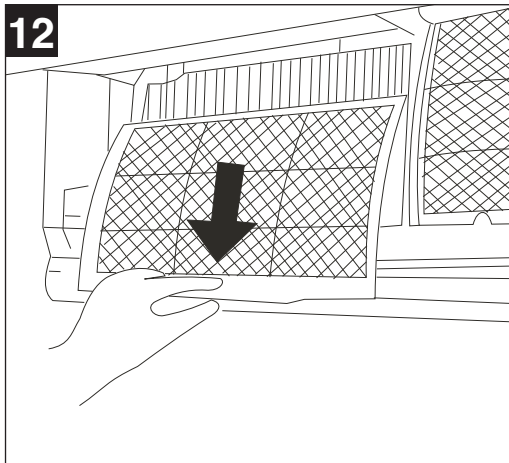
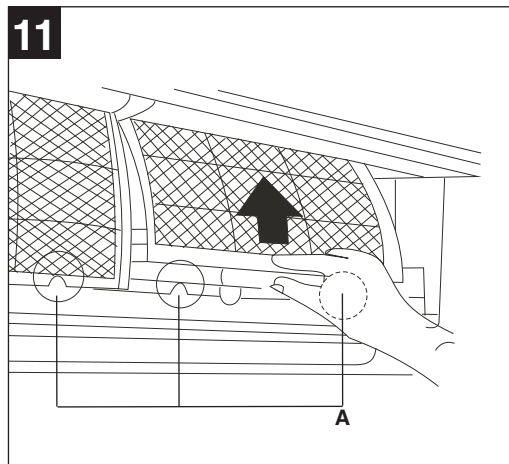
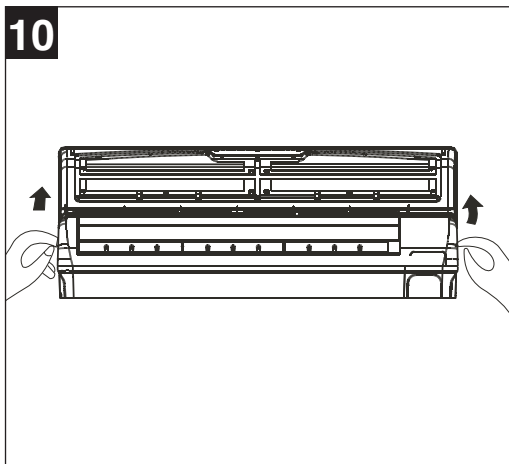
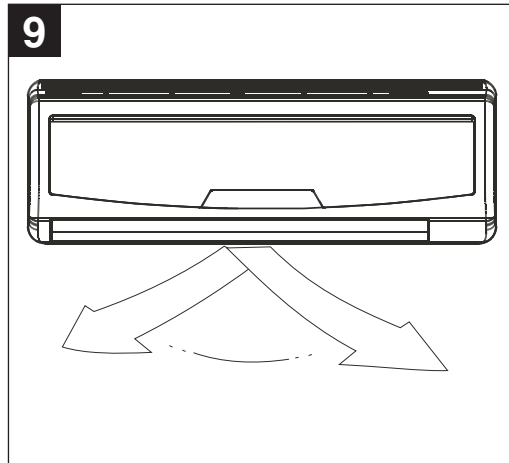
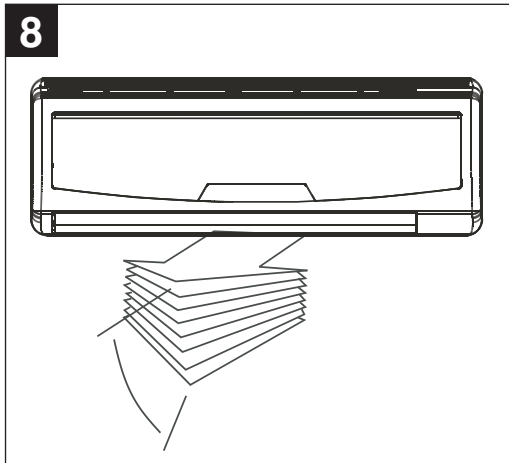
Art.-Nr.: 23.657.36

I.-Nr.: 01017

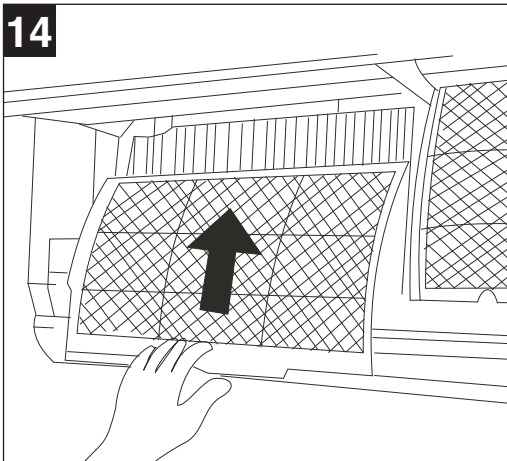
Split 3500 EQ C+H



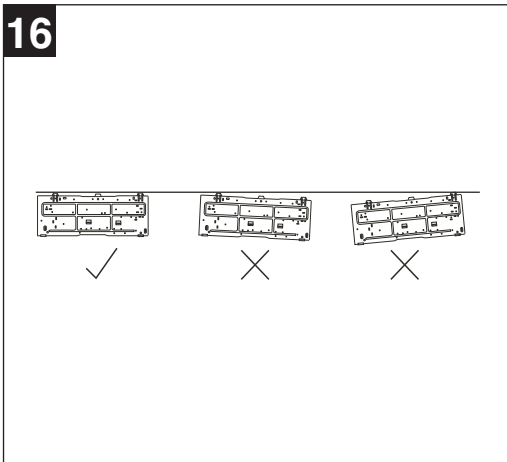




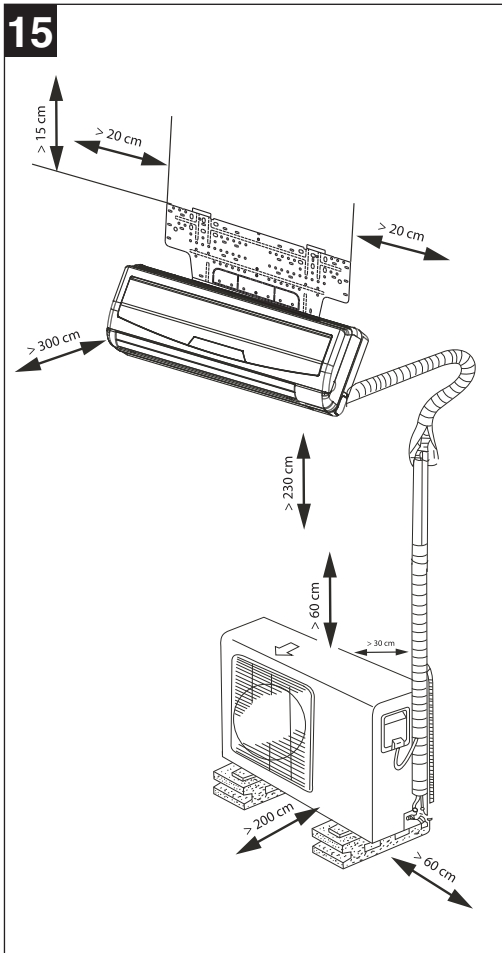
14



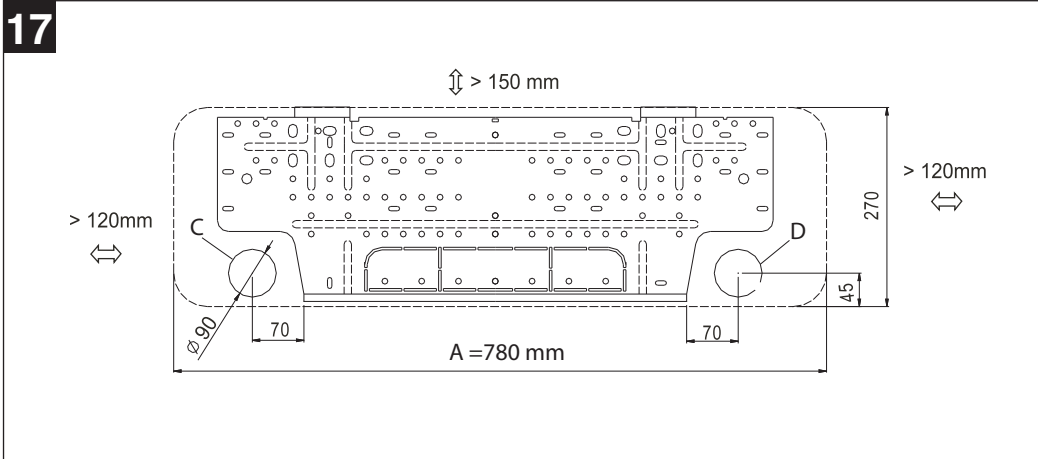
16



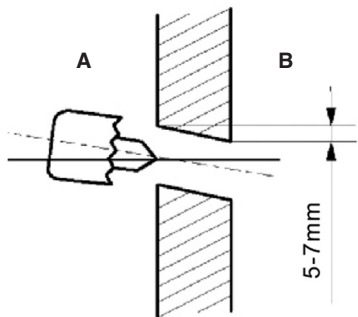
15



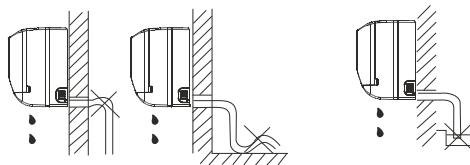
17



18



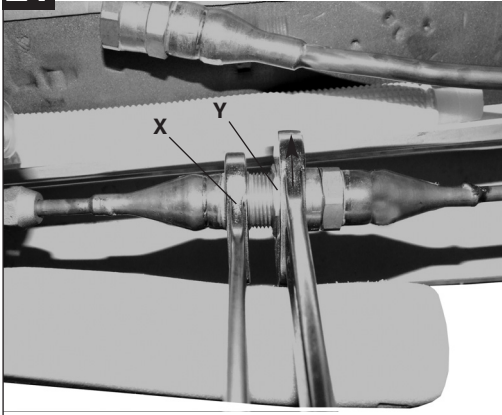
19



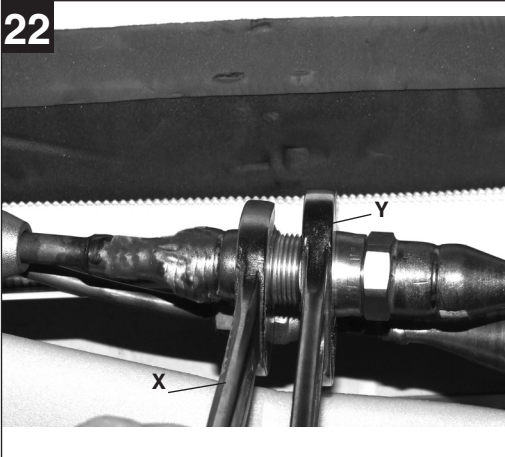
20



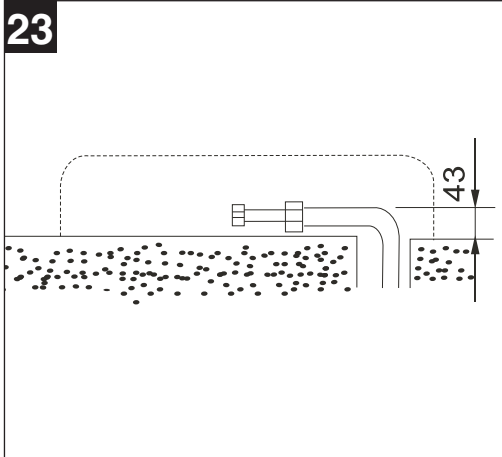
21

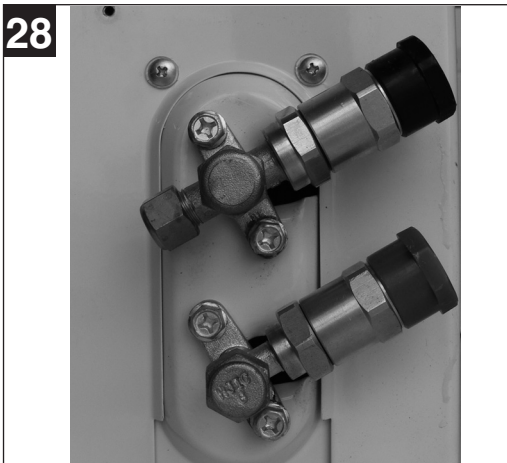
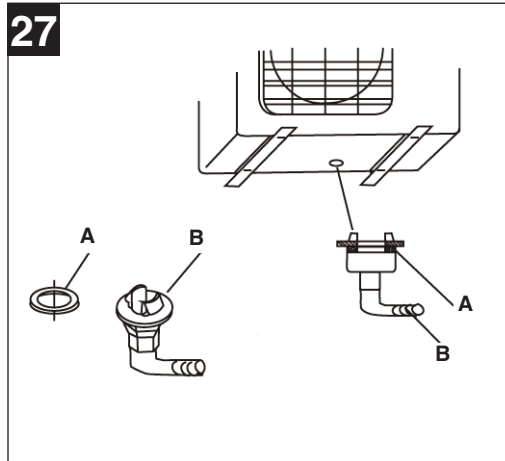
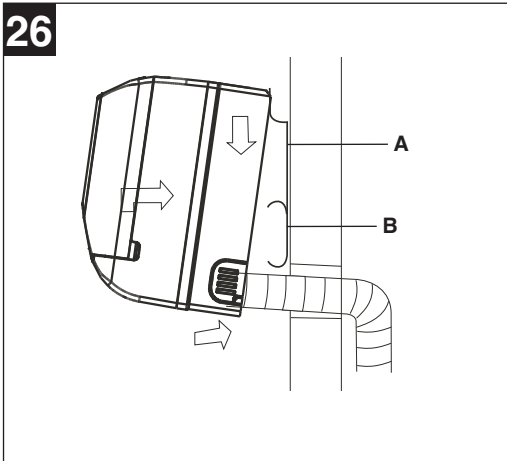
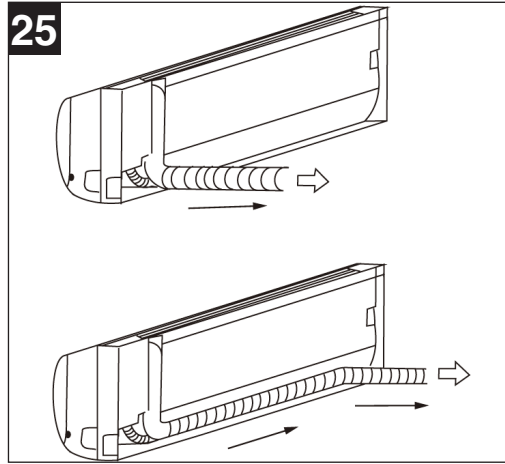
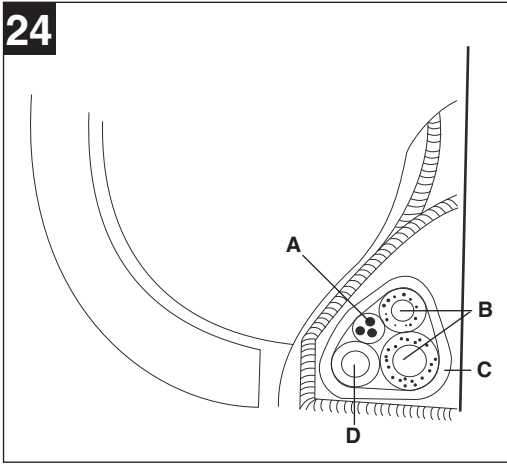


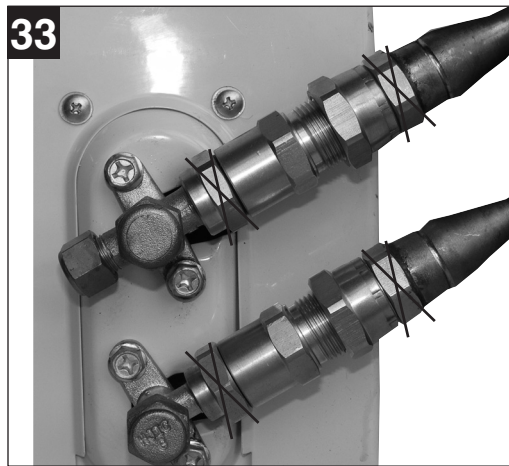
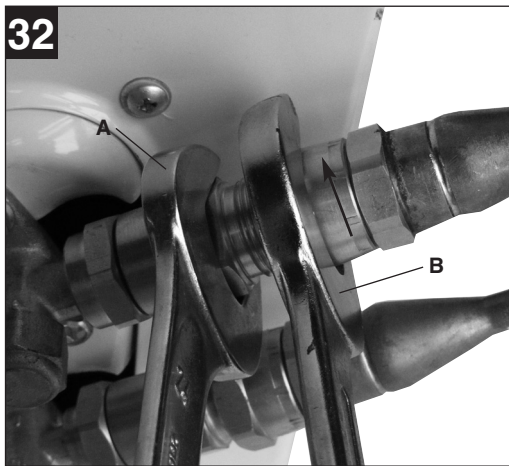
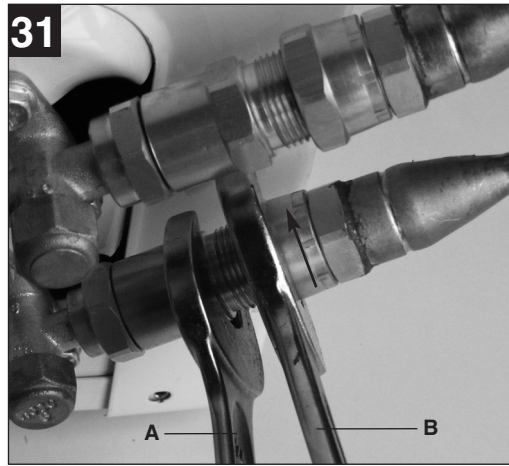
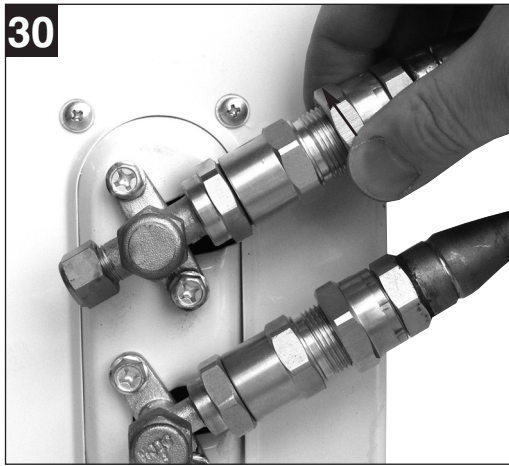
22

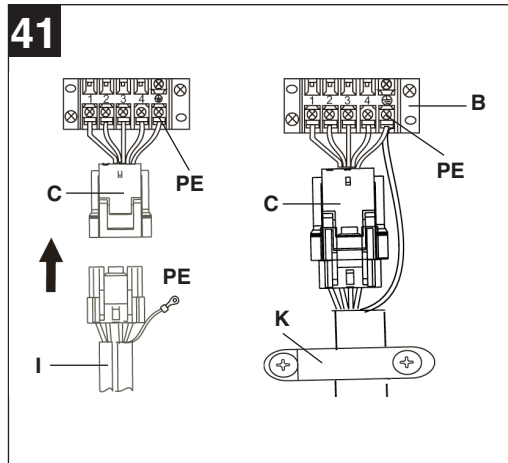
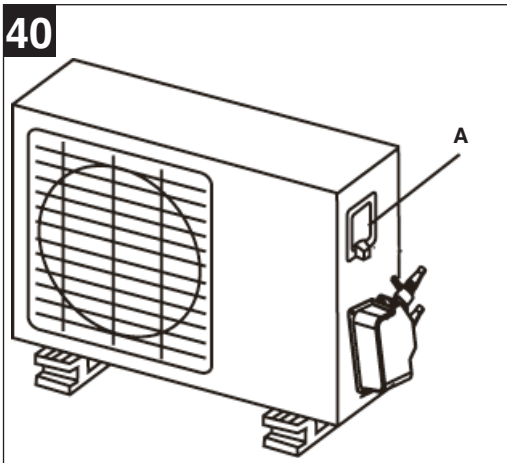
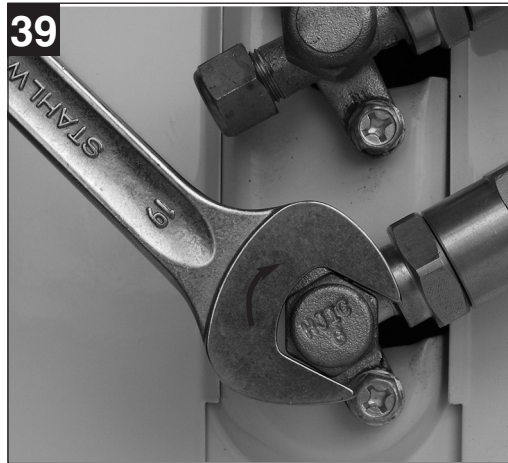
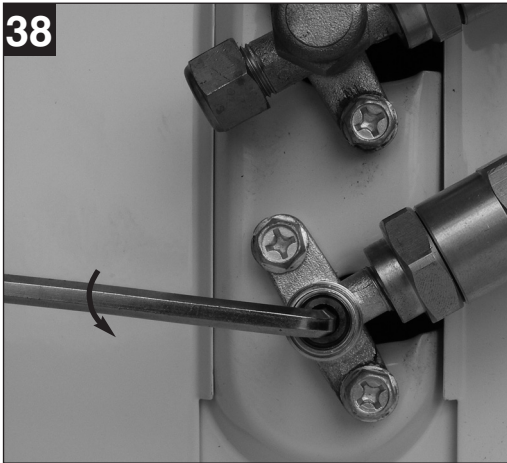
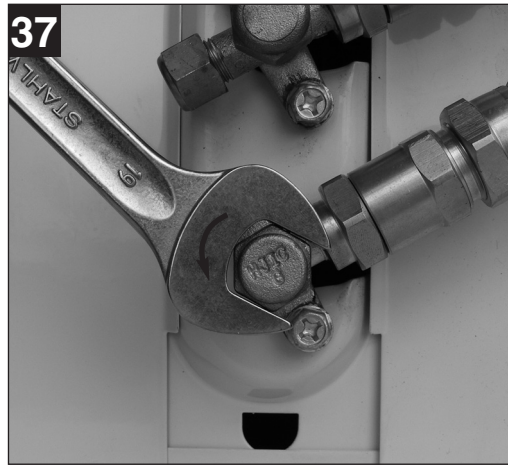
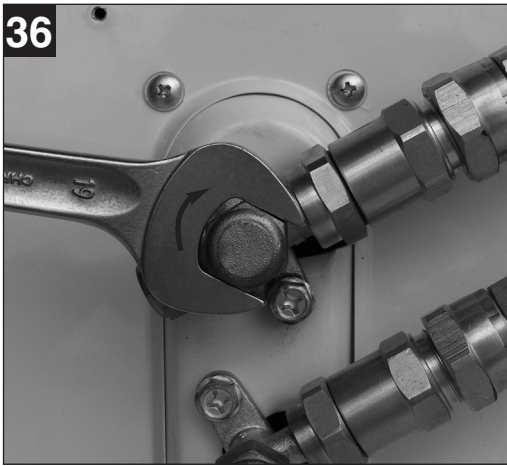


23









SK

Obsah

1. Bezpečnostné predpisy
2. Objem dodávky
3. Technické údaje
4. Správne použitie
5. Popis súčastí
6. Zobrazovací displej vnútorného prístroja
7. Príprava diaľkového ovládania
8. Popis funkcií diaľkového ovládania
9. Nastavenie na vnútornom prístroji
10. Pokyny pre čistenie
11. Všeobecné pokyny
12. Poruchy
13. Montážne príslušenstvo
14. Montážne pokyny
15. Objednávanie náhradných dielov

⚠ Pozor!

Pri používaní elektrických prístrojov sa musia dodržiavať príslušné bezpečnostné opatrenia, aby bolo možné zabrániť prípadným zraneniam a vecným škodám. Preto si starostlivo prečítajte tento návod na obsluhu / bezpečnostné pokyny. Následne ich starostlivo uschovajte, aby ste mali vždy k dispozícii potrebné informácie. V prípade, že budete prístroj požičiavať tretím osobám, prosím odovzdajte im spolu s prístrojom tento návod na obsluhu / bezpečnostné pokyny. Nepreberáme žiadne ručenie za nehody ani škody, ktoré vzniknú nedodržaním tohto návodu na obsluhu a bezpečnostných pokynov.

1. Bezpečnostné predpisy

- Prečítajte si pred používaním tohto prístroja bezpečnostné pokyny, ktoré sa musia dodržiavať.
 - Po prečítaní návodu na obsluhu starostlivo uschovajte a odovzdajte návod taktiež tretím osobám, ktoré budú tiež obsluhovať klimatizáciu.
 - Zariadenie sa musí inštalovať podľa všetkých platných predpisov.
 - Prístroj smú obsluhovať deti alebo slabé osoby len pod dohľadom. Malé deti nesmú používať prístroj ako hračku.
 - Klimatizácia je vhodná len na izbové klimatizovanie. Nepoužívajte ju na špeciálne účely ako skladovanie potravín, precíznych zariadení, rastlín, zvierat, farbív alebo umeleckých diel, pretože by tieto objekty mohli byť poškodené.
 - Zabezpečte, aby malo prítomné sieťové napätie rovnakú hodnotu ako sieťové napätie uvedené na dátovom štítku prístroja.
 - Prístroj je možné zapojiť len do zásuvky s riadne uzemnenými ochrannými kontaktmi.
 - Z dôvodu elektrickej bezpečnosti nainštaluje ochranné vypínanie pri nedostatočnom prúde (prúdový chránič).
 - **Pozor!** Nepredlžujte sieťový kábel a nepoužívajte žiadne viacnásobné zásuvky. V opačnom prípade nie je možné zaručiť elektrickú bezpečnosť.
 - **Pozor!** Prístroj zapínajte a vypínajte vždy pomocou diaľkového ovládania. Nikdy nevyťahujte elektrickú zástrčku von zo zásuvky pokiaľ prístroj beží.
 - Prístroj okamžite vypnite a vyťahnite elektrickú zástrčku zo siete, ak zistíte abnormálny prevádzkový stav (napr. zápach po požiari).
- Kontaktujte Vášho servisného partnera. Ak sa prístroj prevádzkuje naďalej, môže následne dôjsť napr. k defektom na zariadení, elektrickým úderom a poškodeniam spôsobeným požiarom.
- Nevyťahujte sieťovú zástrčku potiahnutím za kábel von zo zásuvky. Pevne uchopte sieťovú zástrčku a vyťahnite ju von zo zásuvky. V opačnom prípade by sa mohol poškodiť sieťový kábel.
 - Nedotýkajte sa a neprepínajte žiadne vypínače mokrými rukami. V opačnom prípade tu existuje nebezpečenstvo elektrického úrazu.
 - Nedovoľte, aby na Vás priamo fúkal studený vzduch ani nenechajte príliš ochladiť vzduch v miestnosti. Mohli by sa vyvolať nepríjemné pocity a zdravotné problémy.
 - Neumiestňujte žiadne rastliny ani zvieratá priamo do chladného prúdu vzduchu. Zvieratá a rastliny môžu trpieť pod vplyvom chladného prúdu vzduchu.
 - Nekladte žiadne predmety pod vnútorný prístroj, ktoré by sa mohli poškodiť vodou. V prípade, že sa nechá prístroj bežať príliš dlho pri otvorených dverách a oknách, pri veľmi vysokej vlhkosti vzduchu alebo pri upchatom odtoku kondenzovanej vody, môže sa voda kondenzovať a kvapkať z vnútorného prístroja.
 - Presvedčte sa o tom, aby kondenzovaná voda mohla voľne odtekať. Pri zlom odtoku kondenzovanej vody môže dôjsť k poškodeniu spôsobenému vodou.
 - Nestrkajte nikdy prsty alebo predmety do vstupných a výstupných vzduchových otvorov. Rotujúci ventilátor môže viesť k zraneniam.
 - Nikdy neodoberajte mriežku ventilátora z vonkajšieho prístroja. Rotujúci ventilátor môže viesť k zraneniam.
 - Neopravujte klimatizačné zariadenie svojpomocne. Kontaktujte v každom prípade Vášho servisného partnera. Neodborne vykonané opravy a údržbové práce môžu poškodiť prístroj, spôsobiť požiare alebo poškodenia kondenzovanou vodou.
 - Pred čistením prístroja ho najskôr vypnite a vyťahnite elektrickú zástrčku zo siete. V opačnom prípade hrozí riziko poranenia.
 - V žiadnom prípade nečistite klimatizáciu vodou. Následkom môže byť elektrický úder alebo požiar.
 - Nepoužívajte žiadne horľavé čistiace prostriedky. Môže dôjsť k vzniku požiaru a deformáciám krytu prístroja.
 - Nedotýkajte sa žiadnych kovových dielov vnútorného prístroja počas vyberania vzduchového filtra. Mohli by ste sa poraniť.
 - Keď sa klimatizácia používa spolu s inými

SK

vykurovacími prístrojmi, mala by sa miestnosť príležitostne prevetrať. V opačnom prípade môže dôjsť k nedostatku kyslíka.

- Neinštalujte prístroj v miestnosti, v ktorej by mohlo dôjsť k úniku horľavých plynov. Unikajúci plyn sa môže nazbierať a spôsobí tak explóziu.
- V blízkosti zariadenia sa nesmú nachádzať žiadne horľavé predmety, ktoré by mohli byť priamo zasiahnuté vystupujúcim prúdom vzduchu z prístroja. Mohlo by dôjsť k neúplnému spaľovaniu.
- Vytiahnite elektrickú zástrčku zo siete, keď sa prístroj dlhší čas nepoužíva. Nazbieraný prach môže spôsobiť požiar.
- Nedovoľte deťom stúpať na vonkajší prístroj, nekladte naňho ťažké predmety a nepoužívajte na vonkajší prístroj nestabilné alebo zhrdzavené nástenné konzoly. Existuje nebezpečenstvo poranení spadnutím alebo prevrátením vonkajšieho prístroja.
- Počas búrky prístroj vypnite a vytiahnite elektrickú zástrčku zo siete. Elektrické diely by mohli byť prípadne poškodené prepätím.
- Prenehajte elektrickú inštaláciu zásuvky 230 V pre zariadenie autorizovanému odbornému elektrikárovi. Nesprávna montáž môže viesť k osobným a vecným škodám.
- Postarajte sa o to, aby bolo klimatizačné zariadenie správne elektricky uzemnené. Pri zlom alebo nesprávnom uzemnení vzniká nebezpečenstvo elektrického úderu.
- Ak si netrúfate sami previesť inštaláciu zariadenia, prenehajte inštaláciu chladiacej techniky nášmu zákaznickemu servisu alebo odbornej firme so zameraním na klimatizácie podľa Vášho výberu. Nesprávna montáž môže viesť k osobným a vecným škodám.
- Pri netesnostiach v obehú chladiaceho prostriedku je potrebné prístroj ihneď vypnúť a kontaktovať Vášho servisného partnera.
- Ak chladiaci prostriedok uniká do miestnosti, môže jeho kontakt s plameňom vytvoriť zdravie škodlivý plyn. Prístroj ihneď vypnite.
- Sieťové vedenie sa musí pravidelne kontrolovať, či nie defektné alebo poškodené. Poškodené sieťové vedenie smie byť vymenené len odborným elektrikárom alebo spoločnosťou ISC GmbH pri dodržaní príslušných predpisov.
- Zariadenie sa nesmie inštalovať v práčovniach.
- Zariadenie sa musí umiestniť tak, aby bola jeho elektrická zástrčka prístupná.
- Teplota v chladiacom okruhu môže byť veľmi horúca. Z toho dôvodu držte všetky káble v dostatočnej vzdialenosti od medených rozvodov.

VÝSTRAHA

Prečítajte si bezpečnostné pokyny a upozornenia. Zanedbania pri dodržiavaní bezpečnostných pokynov a upozornení môžu mať za následok úraz elektrickým prúdom, vznik požiaru a/alebo ťažké poranenia. **Uschovajte si všetky bezpečnostné pokyny a upozornenia do budúcnosti.**

Obal:

Prístroj sa nachádza v obale za účelom zabránenia poškodeniu pri transporte. Tento obal je vyrobený zo suroviny a tým pádom je ho možné znovu použiť alebo sa môže dať do zberu na recykláciu.

Rady na úsporu energie

Používajte klimatizačné zariadenie iba vtedy, ak ho skutočne potrebujete.

Pri kúrení nevoľte príliš vysokú teplotu a pri chladení zase príliš nízku teplotu. Na noc si zvolte funkciu „Sleep“.

Zatvorte okná, dvere a žalúzie, aby ste čo najviac zabránili slnečnému žiareniu.

Funkčný princíp chladenia

Cez vzduchový výmenník tepla (odparovač), v ktorom cirkuluje chladiaci prostriedok, sa odoberá teplo zo vzduchu v miestnosti a vedie sa ďalej na výmenník tepla vonkajšieho vzduchu (skvapalňovač). Tento odovzdáva teplo vonkajšiemu vzduchu. Na to je potrebná elektrická energia. Za určitých okolností môže v odparovači vzniknúť kondenzovaná voda na vnútornom prístroji, ktorá sa odvádza cez hadicu kondenzovanej vody.

2. Objem dodávky

Split 2500 EQ C+H

- 1 ks vnútorný prístroj (kartón 1, č. výr. 23.654.18)
- 1 ks vonkajší prístroj (kartón 2, č. výr. 23.654.19)
- 1 ks montážne príslušenstvo (detaily pozri stranu 20)

Split 3500 EQ C+H

- 1 ks vnútorný prístroj (kartón 1, č. výr. 23.654.36)
- 1 ks vonkajší prístroj (kartón 2, č. výr. 23.654.37)
- 1 ks montážne príslušenstvo (detaily pozri stranu 20)

3. Technické údaje

Split 2500 EQ C+H

Chladiaci výkon	2600 W
Vykurovací výkon	2800 W
Energetická účinnosť	B (EER 3,09 / COP 3,33)
Max. výkon vzduchu	410 m ³ /h
Odvedená vlhkosť max. (30°C/80%)	1,0 l/h
Časový spínač	24 hod
Prevádzkové napätie	220 - 240 V ~ 50 Hz
Zabezpečenie zásuvky	16 A
Nominálny príkon chladienia	840 W
Nominálna spotreba prúdu chladienia	3,7 A
Nominálny príkon vykurovania	830 W
Nominálna spotreba prúdu vykurovania	3,7 A
Kompresor	Valiaci piest
Nábehový prúd kompresora	22 A

Prevádzková vonkajšia teplota chladienia	+18 - +43 °C (DB)
Prevádzková vonkajšia teplota vykurovania	-7 - +24 °C (DB)

Vedenie tekutiny	6,35 mm Ø A
Odsávacie vedenie	9,53 mm Ø A
Dĺžka vedenia chladiaceho prostriedku v objeme dodávky	5 m
Dĺžka vedenia chladiaceho prostriedku max.	10 m
Výškový rozdiel vnútorný/vonkajší prístroj max.	5 m
Chladiaci prostriedok	R 410 A
Množstvo náplne chladiaceho prostriedku	730 g
Doplňkové množstvo chladiaceho prostriedku > 5 m:	20 g/m
Hladina akustického tlaku:	
vnútri	≤ 39 dB(A)
vonku	≤ 53 dB(A)

Rozmery:	
vnútri	79 x 27,5 x 19 cm
vonku	78 x 54 x 25 cm
Hmotnosť:	
vnútri	8,5 kg
vonku	28 kg

Split 3500 EQ C+H

Chladiaci výkon	3300 W
Vykurovací výkon	3600 W
Energetická účinnosť	B (EER 3,14 / COP 3,42)
Max. výkon vzduchu	620 m ³ /h
Odvedená vlhkosť max. (30°C/80%)	1,2 l/h
Časový spínač	24 hod
Prevádzkové napätie	220 - 240 V ~ 50 Hz
Zabezpečenie zásuvky	16 A
Nominálny príkon chladienia	1050 W
Nominálna spotreba prúdu chladienia	4,9 A
Nominálny príkon vykurovania	1050 W
Nominálna spotreba prúdu vykurovania	4,9 A
Kompresor	Valiaci piest
Nábehový prúd kompresora	33 A

Prevádzková vonkajšia teplota chladienia	+18 - +43 °C (DB)
--	-------------------

Prevádzková vonkajšia teplota vykurovania	-7 - +24 °C (DB)
Vedenie tekutiny	6,35 mm Ø A
Odsávacie vedenie	12,7 mm Ø A
Dĺžka vedenia chladiaceho prostriedku v objeme dodávky	5 m
Dĺžka vedenia chladiaceho prostriedku max.	10 m
Výškový rozdiel vnútorný/vonkajší prístroj max.	5 m
Chladiaci prostriedok	R 410 A
Množstvo náplne chladiaceho prostriedku	840 g

Doplňkové množstvo chladiaceho prostriedku > 5 m:	25 g/m
---	--------

Hladina akustického tlaku:	
vnútri	≤ 43 dB(A)
vonku	≤ 54 dB(A)

Rozmery:	
vnútri	79 x 27,5 x 19 cm
vonku	78 x 54 x 25 cm

Hmotnosť:	
vnútri	9 kg
vonku	35 kg

Upozornenie:

Uvedené výkony sa vzťahujú na nasledujúce podmienky (EN 14511):

Chladienie:

Vstupná teplota vzduchu vnútorného prístroja 27 °C suchá guľôčka teplomeru (DB), 19 °C vlhká guľôčka teplomeru (WB). Teplota vonkajšieho vzduchu 35 °C suchá guľôčka teplomeru (DB), 24 °C vlhká guľôčka teplomeru (WB).

Vykurovanie:

Vstupná teplota vzduchu vnútorného prístroja 20 °C suchá guľôčka teplomeru (DB), 15 °C vlhká guľôčka teplomeru (WB). Teplota vonkajšieho vzduchu 7 °C suchá guľôčka teplomeru (DB), 6 °C vlhká guľôčka teplomeru (WB).

Teplotné rozsahy:

Chladienie

Izbová teplota	17 °C ~ 32 °C
Vonkajšia teplota	18 °C ~ 43 °C

Vykurovanie

Izbová teplota	17 °C ~ 30 °C
Vonkajšia teplota	- 7 °C ~ 24 °C

Odvlhčovanie

Izbová teplota	17 °C ~ 32 °C
Vonkajšia teplota	18 °C ~ 43 °C

SK**Pokyny:**

1. Zo zdravotných dôvodov by pri prevádzke chladienia nemala byť teplota miestnosti nižšia o viac ako 5 – 6 °C voči vonkajšej teplote.
2. Optimálny výkon zariadenia sa dosiahne v rámci teplotných rozsahov uvedených v tabuľke.
3. Ak sa klimatizačné zariadenie bude prevádzkovať mimo vyššie uvedených teplotných rozsahov, aktivujú sa podľa okolností ochranné funkcie, ktoré vedú k abnormálnemu fungovaniu prístroja.
4. Ak sa bude klimatizačné zariadenie prevádzkovať pri relatívnej vlhkosti vzduchu miestnosti vyššej ako 80%, môže sa na povrchu zariadenia zrážať kondenzovaná voda, ktorá potom môže kvapkať na podlahu. V tomto prípade nastavte horizontálnu vetraciu klapku na čo najväčší uhol (kolmo k podlahe) a nastavte režim FAN na "High".

4. Správne použitie

Klimatizačné zariadenie Split 2500 EQ C+H je určené iba na klimatizáciu suchých miestností na súkromné účely do maximálnej veľkosti miestnosti 80 m³ (Split 3500 EQ C+H do max. 110 m³ veľkosti miestnosti). Veľkosť miestnosti závisí od miestnych daností. Veľkými okennými plochami, prídavnými zdrojmi tepla (PC, televízor, osoby a pod.), slabou izoláciou stien a pod. sa táto veľkosť miestnosti znižuje.

Prístroj smie byť použitý len na ten účel, na ktorý bol určený. Každé iné odlišné použitie prístroja sa považuje za nesplňajúce účel použitia. Za škody alebo zranenia akéhokoľvek druhu spôsobené nesprávnym používaním ručí používateľ / obsluhujúca osoba, nie však výrobca.

Prosím, dbajte na to, že naše prístroje neboli svojim určením konštruované na profesionálne, remeselnícke ani priemyselné použitie. Nepreberáme žiadne záručné ručenie, ak sa prístroj bude používať v profesionálnych, remeselníckych alebo priemyselných prevádzkach ako aj na činnosti rovnocenné s takýmto použitím.

5. Popis dielov (obr. 1)

- 1 Predná doska
- 2 Prívod vzduchu
- 3 Vzduchový filter
- 4 Výstup vzduchu

- 5 Horizontálna mriežka prúdenia vzduchu
- 6 Vertikálny vzduchový otvor
- 7 Zobrazovacie pole
- 8 Diaľkové ovládanie
- 9 Napojenie vedenia chladiaceho prostriedku, hadica na kondenzát, elektrické napájanie, vonkajší prístroj
- 10 Prívod vzduchu
- 11 Výstup vzduchu

6. Zobrazovací displej vnútorného prístroja (obr. 2)

- 1 Zobrazenie **AUTO**
Ukazovateľ sa rozsvieti, keď sa prístroj nachádza v prevádzkovom režime AUTO.
- 2 Zobrazenie **ROZMRAZENIE**
Ukazovateľ sa rozsvieti, keď prístroj automaticky spustí funkciu „Rozmrazenie“ alebo sa aktivuje kontrola teplého vzduchu v prevádzkovom režime „Vykurovanie“.
- 3 Zobrazenie **TEPLOTA**
Zobrazuje požadovanú teplotu miestnosti, keď je prístroj v prevádzke.
- 4 Zobrazenie **OPERATION**
Ukazovateľ začne blikať po zastrčení zástrčky do zásuvky a svieti, keď je prístroj v prevádzke.
- 5 Zobrazenie **TIMER**
Ukazovateľ svieti, keď je zapnutý časový spínač „ON“ / „OFF“.
- 6 **PRÍJEM SIGNÁLU** diaľkového ovládania

7. Príprava diaľkového ovládania**Založiť batérie**

1. Otvorte kryt na vkladanie batérií.
2. Vložte dve nové batérie. Dodržiavajte bezpodmienečne správnu polaritu. (+ / -) batérií.
3. Zatvorte kryt na vkladanie batérií.

Upozornenia!

- Použite 2 ks alkalických batérií typu R03 AAA (1,5 V).
- Ak je to potrebné, vymeňte vždy obidve batérie, ak už nie je viditeľný displej LCD.
- Nikdy nepoužívajte súčasne nové a použité batérie.
- Nepoužívajte nikdy iný typ batérie, než je uvedený.
- Keď sa diaľkové ovládanie nebude dlhší čas používať, vyberte z neho prosím batérie, aby ste zabránili vytečeniu.
- Životnosť batérií je pri normálnom používaní

dialkového ovládania cca 12 mesiacov.

- Vybité batérie prosím zlikvidujte v súlade s predpismi.

Používanie infračerveného dialkového ovládania

Na zapnutie alebo vypnutie prístroja pomocou dialkového ovládania, držte dialkový ovládač nasmerovaný na vnútorný prístroj klimatizácie. Dosah pôsobnosti dialkového ovládania je max. 8 metrov.

Upozornenia!

Držte dialkové ovládanie v odstupe cca 1 meter od televízora alebo iných elektrických prístrojov. Priame slnečné žiarenie môže výrazne obmedzovať dosah pôsobnosti dialkového ovládania.

Predmety medzi dialkovým ovládaním a infračerveným prijímačom môžu obmedziť príjem signálu, preto sa im vyhýbajte. Zaobchádzajte s dialkovým ovládaním starostlivo. Nenechajte ho spadnúť, zabráňte teplu a vlhkosti, aby sa dialkové ovládanie nepoškodilo.

8. Popis funkcií dialkového ovládania (obr. 3/4)

Obsadenie tlačidiel

1. **TEMP v:** Pri stlačení tlačidla sa požadovaná teplota miestnosti zníži.
2. **TEMP ^:** Pri stlačení tlačidla sa požadovaná teplota miestnosti zvýši.
3. **MODE:** Pri stlačení tlačidla zvolíte prevádzkový režim prístroja. Každým stlačením sa zmení prevádzkový režim v poradí AUTO – COOL – DRY – HEAT – FAN.
4. **SWING:** Stlačením sa aktivuje automatická výmena smeru vetracích klapiek. Prúdenie vzduchu sa nastaví nahor/nadol. Opätovným stlačením sa táto funkcia vypne.
5. **RESET:** Stlačením sa vymažú všetky vykonané nastavenia a vráti sa späť nastavenie od výroby.
6. **AIR DIRECTION:** Stlačením pevne nastavíte uhol vetracích klapiek.
7. **LED DISPLAY:** Stlačením sa skryje zobrazenie teploty na displeji vnútorného prístroja. Opätovným stlačením sa zobrazenie znovu aktivuje.
8. **FAN SPEED:** Pri stlačení tlačidla zvolíte rýchlosť ventilátora. Každé stlačenie tlačidla zmení rýchlosť ventilátora v nasledovnom poradí: LOW – MED – HIGH – AUTO.
9. **ON/OFF:** Stlačením prístroj zapnete. Opätovným stlačením tlačidla sa prístroj vypne.
10. **TIMER ON:** Pri stlačení tlačidla určíte čas

zapnutia prístroja (0,5 – 24 h). Každým stlačením tlačidla sa posunie čas zapnutia v 30 minútových krokoch (od 10 hodín v hodinovom intervale). Na deaktivovanie tohto režimu nastavte čas na 0:00.

11. **SLEEP:** Pri stlačení tlačidla zvolíte energiu šetriaci režim. Opätovné stlačenie tento režim deaktivuje. Taktiež sa tento režim deaktivuje, ako náhle stlačíte nejaké iné tlačidlo. Táto funkcia sa môže používať iba v prevádzke COOL, HEAT a AUTO.
12. **TIMER OFF:** Pri stlačení tlačidla určíte čas vypnutia prístroja (0,5 – 24 h). Každým stlačením tlačidla sa posunie čas vypnutia v 30 minútových krokoch (od 10 hodín v hodinovom intervale). Na deaktivovanie tohto režimu nastavte čas na 0:00.
13. **LOCK:** Stlačením tohto tlačidla sa zablokujú všetky súčasné nastavenia a dialkové ovládanie nepripustí žiadnu zmenu prevádzky. Opätovným stlačením sa režim LOCK preruší.
14. **TURBO:** Neobsadené tlačidlo.

Displej

21. **DIGITÁLNY ROZSAH ZOBRAZENIA:** V zásade sa zobrazí nastavená požadovaná teplota. Ak sa stlačia tlačidlá "Timer On" alebo "Timer Off", zobrazia sa nastavenia časových spínačov (TIMER). V režime FAN sa nezobrazí nič.
22. **PRENOSOVÝ SIGNÁL:** Táto šípka sa rozsvieti, keď dialkové ovládanie prenáša signály na vnútorný prístroj. Vnútorný prístroj to potom potvrdí signálnym tónom.
23. **ON/OFF:** Tento symbol sa objaví, keď sa prístroj zapne dialkovým ovládaním. Zhasne, hneď ako sa prístroj vypne.
24. **PREVÁDZKOVÉ REŽIMY:** Keď stlačíte MODE, objaví sa už pred zvoleným prevádzkovým režimom šípka.
25. **LOCK:** Zobrazenie LOCK sa zobrazí po stlačení tlačidla LOCK. Pri opätovnom stlačení tlačidla LOCK zobrazenie zmizne.
26. **ZOBRAZENIE TIMER:** Ak sa zvolil čas zapnutia, objaví sa v tomto poli TIMER ON. Ak sa zvolil čas vypnutia, zobrazí sa TIMER OFF. Ak sa zvolili obidve funkcie, zobrazí sa TIMER ON OFF.
27. **ZOBRAZENIE FAN SPEED:** Ak sa stlačilo tlačidlo FAN SPEED, objaví sa pred už zvolenou rýchlosťou ventilátora šípka (výnimka: zvolila sa rýchlosť AUTO, nezobrazí sa nič).

Druhy prevádzky

A) AUTO (Automatika) prevádzka

1. Stlačením tlačidla MODE zvolíte prevádzkový režim AUTO.
2. Stlačením tlačidiel TEMP zvolíte požadovanú

SK

teplotu miestnosti. Najvhodnejšie nastavenia teploty sú od 21 °C do 28 °C.

3. Stlačením tlačidla ON/OFF zapnete klimatizačný prístroj. Na displeji vnútorného prístroja svietia OPERATION a AUTO. Dodatočne sa zobrazí teplota nastavená na diaľkovom ovládaní. Rýchlosť ventilátora sa nastaví automaticky.
4. Opätovným stlačením tlačidla ON/OFF klimatizačný prístroj vypnete.

UPOZORNENIE

V režime AUTO zvolí klimatizačné zariadenie rozpoznaním teplotného rozdielu medzi skutočnou teplotou miestnosti a nastavenou teplotou automaticky jeden z prevádzkových režimov COOL, FAN a HEAT.

B) COOL (chladenie), HEAT (vykurovanie) a FAN (ventilátor) režim

1. Stlačením tlačidla MODE zvolíte požadovaný prevádzkový režim COOL, HEAT alebo FAN.
2. Stlačením tlačidiel TEMP zvolíte požadovanú teplotu miestnosti.
3. Stlačením tlačidla FAN SPEED zvolíte rýchlosť ventilátora. Každým opätovným stlačením tlačidla sa zmení rýchlosť ventilátora v nasledovnom poradí: AUTO – LOW – MED – HIGH.
4. Stlačením tlačidla ON/OFF zapnete klimatizačný prístroj. Na displeji vnútorného prístroja svietia OPERATION. Dodatočne sa zobrazí teplota nastavená na diaľkovom ovládaní.
5. Opätovným stlačením tlačidla ON/OFF klimatizačný prístroj vypnete.

UPOZORNENIE

Režim FAN nie je možné používať na reguláciu teploty. V tomto prevádzkovom režime môžete vykonať iba kroky nastavenia 1, 3, 4 a 5. Režim vykurovania je určený iba na prechodné obdobia (jeseň/jar).

C) DRY (odvlhčenie) prevádzka

1. Stlačením tlačidla MODE zvolíte prevádzkový režim DRY.
2. Stlačením tlačidiel TEMP zvolíte požadovanú teplotu miestnosti. Striedavo sa bude zapínať funkcia ventilátora a funkcia chladenia.
3. Stlačením tlačidla ON/OFF zapnete klimatizačný prístroj. Na displeji vnútorného prístroja svietia AUTO. Dodatočne sa zobrazí teplota nastavená na diaľkovom ovládaní. Klimatizačný prístroj beží v režime DRY pri nižšej rýchlosti ventilátora.
4. Opätovným stlačením tlačidla ON/OFF prevádzku vypnete.

D) TIMER (časový spínač) prevádzka

Stlačte tlačidlo TIMER ON na nastavenie automatického času zapnutia prístroja a TIMER OFF na nastavenie automatického času vypnutia prístroja.

Nastavenie času zapnutia (času vypnutia):

1. Stlačte tlačidlo TIMER ON (TIMER OFF). Displej diaľkového ovládania zobrazí TIMER ON (TIMER OFF), naposledy nastavený čas pre začiatok prevádzky (zastavenie prevádzky) a symbol „h“. Teraz nastavte čas pre začiatok prevádzky (zastavenie prevádzky).
2. Každým stlačením tlačidla TIMER ON (TIMER OFF) posuniete čas zapnutia (čas vypnutia) o 0,5 hodiny (od 10 hodín v hodinovom intervale).
3. Po niekoľkých sekundách trvale svietí na vnútornom prístroji kontrolka TIMER.

UPOZORNENIA

1. Ak sa zvolil čas zapnutia aj vypnutia, na displeji sa zobrazí TIMER ON/OFF.
2. Na zmenenie času TIMER ON/OFF stlačte príslušné tlačidlo TIMER a čas nastavte znovu.
3. Na vymazanie nastavenia TIMER ON/OFF, nastavte čas TIMER na 0:00.

E) SLEEP (úspora energie) prevádzka

1. Stlačte tlačidlo SLEEP na diaľkovom ovládaní počas prevádzky chladenia, vykurovania alebo automatiky.
2. Klimatizačné zariadenie automaticky zvýši (prevádzka chladenia) resp. zníži (prevádzka vykurovania) nastavenú teplotu po jednej hodine o 1 °C.
3. Po ďalšej hodine sa tento postup automaticky zopakuje.
4. Touto prevádzkou šetríte energiu pri príjemnej teplote.

9. Nastavenia na vnútornom prístroji**V prípade, že nefunguje diaľkové ovládanie (núdzová obsluha) (obr. 5)**

V prípade, že diaľkové ovládanie nefunguje (vybité batérie alebo porucha ovládania), používajte núdzový vypínač (Auto/Cool).

- a) Otvorte prednú dosku a nadvihnite ju, kým doska počuteľne nezaskočí v otvorenej polohe.
- b) Stlačte tlačidlo, kým nezačne svietiť zobrazenie AUTO. Prístroj beží teraz v nútenom automatickom režime (štandardne nastavená teplota je 24 °C)
- c) Znovu zatvorte prednú dosku.

Pozor:

1. Pri každom stlačení tlačidla sa zmení prevádzkový režim v nasledovnom poradí: AUTO, COOL, OFF.
2. Ak stlačíte tlačidlo dvakrát, prístroj prejde do núteného chladiaceho režimu. Tento režim je určený iba na testovacie účely pre odborníka.
3. Tretím stlačením tlačidla sa prístroj zastaví.
4. Použite diaľkové ovládanie, aby ste znovu prebrali riadenie cez diaľkové ovládanie.

Nastavenie vertikálneho smeru prúdenia vzduchu (obr. 6)

Ľavý a pravý smer prúdenia vzduchu sa môže nastaviť manuálne. Toto nastavenie je však potrebné vykonať pred tým, než uvediete prístroj do prevádzky. Počas prevádzky sa lamela natáča a mohlo by dôjsť k privretiu prstov.

Nastavenie horizontálneho smeru prúdenia vzduchu (obr. 7/8)

Klimatizačné zariadenie nastavuje horizontálny smer prúdenia vzduchu automaticky s prevádzkovým režimom.

1. Vykonajte túto funkciu pri spustenej prevádzke prístroja.
2. Na diaľkovom ovládaní držte stlačené tlačidlo AIR DIRECTION, aby ste mohli pohnúť vzduchovou klapkou do požadovaného smeru.
3. Nastavte horizontálny smer prúdenia vzduchu do želanej polohy.
4. Pri každom ďalšom uvedení do prevádzky sa horizontálne prúdenie vzduchu nastaví automaticky do toho smeru, do akého sa nastavila vzduchová klapka stlačením tlačidla AIR DIRECTION.

Automatická zmena horizontálneho prúdenia vzduchu (obr. 7/9)

1. Vykonajte túto funkciu pri spustenej prevádzke prístroja.
2. Stlačte na diaľkovom ovládaní tlačidlo SWING. Na ukončenie funkcie opäť stlačte tlačidlo SWING.
3. Stlačte tlačidlo AIR DIRECTION, aby ste vzduchovú klapku zafixovali v požadovanej polohe.

Pokyny:

1. Ak nie je klimatizačné zariadenie zapnuté alebo je aktivovaná funkcia TIMER ON, tlačidlá AIR DIRECTION a SWING sú bez funkcie.
2. Klimatizačné zariadenie by sa nemalo prevádzkovať dlhý čas s prúdením vzduchu nasmerovaným nadol v režime chladenia alebo odvlhčenia. V opačnom prípade sa môže na

horizontálnej vzduchovej klapke vyvrázať kondenzovaná voda, ktorá by mohla kvapkať na podlahu alebo nábytok.

3. Horizontálnu vzduchovú klapku neprestavujte manuálne. Vždy na to použijete tlačidlo AIR DIRECTION alebo SWING. Ak by ste vzduchovú klapku prestavili rukou, mohla by podľa okolností v prevádzke vykazovať chybnú funkciu. Pri výskyte takejto chybné funkcie sa musí zariadenie zastaviť a opätovne spustiť.
4. Ak sa klimatizačné zariadenie okamžite znovu spustí, horizontálna vzduchová klapka sa za určitých okolností nepohybuje cca 10 sekúnd.
5. Nepoužívajte prístroj so zatvorenou horizontálnou vzduchovou klapkou.
6. Ak sa klimatizačné zariadenie napojí na sieťové napájanie (prvé zapnutie prívodu prúdu), horizontálna vzduchová klapka za určitých okolností vydá desať sekundový tón. To je normálne a nie je to žiadna chyba.

10. Pokyny pre čistenie**Pozor!**

Vypnite prístroj pred každým čistením a vytiahnite elektrickú zástrčku zo siete.

Upozornenie!

Časové odstupy medzi čistením zariadenia závisia od oblasti inštalácie. V normálnom prípade sa musia dodržať nasledujúce časové odstupy.

Udržiavajte vonkajší prístroj ako aj oblasť okolo vonkajšieho prístroja čisté. Pravidelne odstraňujte lístie a pod., ktoré sa môže nazbierať okolo vonkajšieho prístroja.

Čistenie krytu vnútorného prístroja

- Čistite kryt vnútorného prístroja v prípade potreby len pomocou mäkkej, vlhkej utierky.
- Aby sa zabránilo poškodeniu krytu a elektroniky, nepoužívajte na čistenie benzín, riedidlá, čistiaci prášok, čistiace prostriedky atď.

Čistenie vzduchových filtrov vnútorného prístroja

Postarajte sa o to, aby boli vzduchové filtre čisté.

Znečistené vzduchové filtre znižujú vzduchový výkon prístroja. Vzduchové filtre vo vnútornom prístroji sa musia mesačne kontrolovať a prípadne čistiť.

1. Nadvihnite prednú dosku vnútorného prístroja, kým doska počuteľne nezaskočí v otvorenej polohe (obr. 10).
2. Zľahka nadvihnite vzduchový filter za držadlo (obr. 11 / pol. A), aby ste vybrali filter z držiaka a

SK

potom ho vytiahnite von smerom nadol. Vyberte vzduchový filter z vnútorného prístroja (obr. 12).

3. Na oboch vzduchových filtroch sú nasunuté dodatočné filtre. Žltý filter s vitamínom C slúži na premenu aktívneho kyslíka na O₂ a dosahuje tak pozitívny efekt na udržanie peknej pokožky. Zelený biofilter pôsobí proti nepríjemným pachom, baktériám, vírusom a alergénom. Vyberte filter (obr. 13) z držiakového rámu.
4. Čistíte filter s vitamínom C a biofilter jeden krát za mesiac a každých 24 mesiacov oba filtre vymeňte za nové. Náhradný filter obdržíte v spoločnosti ISC GmbH.
5. Filter s vitamínom C a biofilter čistíte opatrne pomocou vysávača.
6. Sieť vzduchového filtra vyčistíte pomocou vysávača alebo ju vyperte v teplej vode (max. 40 °C).
7. Následne vysušte filter na chladnom mieste.
8. Filter s vitamínom C a biofilter znovu nasadíte do držiakového rámu. Oba filtre znovu nasadíte na vzduchové filtre.
9. Založte hornú časť vzduchového filtra znovu do prístroja a dbajte na to, aby ľavá a pravá hrana boli správne vyrovnané. Potom filter založte celý do vnútra (obr. 14).
10. Znovu zatvorte prednú dosku.

Čistenie výmenníka tepla vnútorného prístroja

Výmenník tepla sa musí vyčistiť minimálne raz ročne. K tomu musíte vybrať z vnútorného prístroja vzduchový filter podľa vyššie uvedeného postupu.

- Opatrne odstráňte pomocou vysávača alebo kefy s dlhým vlasom usadeniny nečistôt na výmenníku tepla, aby sa zabránilo poškodeniu rebier výmenníka tepla. Poškodený výmenník tepla vedie k vyšším prevádzkovým nákladom.
- Dbajte na to, aby ste sa neporanili pri kontakte s rebriami.

11. Všeobecné pokyny

Uvedenie do prevádzky po dlhšom nepoužívaní

Keď sa klimatizačné zariadenie dlhší čas nepoužívalo, pred zapnutím sa ubezpečte:

1. že vnútorný ani vonkajší prístroj nezakrývajú žiadne predmety.
2. že je zásuvka, na ktorej sa bude prístroj prevádzkovať, správne nainštalovaná.
3. že sú vzduchové filtre čisté.

Vyradenie z prevádzky pri dlhšom nepoužívaní

Keď sa klimatizačné zariadenie nebude dlhší čas používať, vykonajte po poslednej prevádzke nasledovné činnosti:

1. Nechajte klimatizačné zariadenie približne 6 hodín bežať v prevádzke ventilátora. Týmto sa zo všetkých vnútorných častí klimatizácie odstráni prípadná vlhkosť.
2. Vypnite klimatizačné zariadenie a vytiahnite elektrickú zástrčku zo siete.
3. Vyčistite vzduchové filtre a časti ventilátora.
4. Odstráňte z vonkajšieho prístroja akékoľvek nečistoty.
5. Vyberte batérie z diaľkového ovládania, aby ste zabránili vytečeniu.

Nasledovné udalosti, ku ktorým došlo počas prevádzky, nie sú poruchou:

1. Ochranná funkcia klimatizácie, ochrana kompresora

- a) Kompresor sa po opätovnom zapnutí zariadenia zapína až po 3 minútovom oneskorení.
- b) Prístroj má špeciálnu funkciu, ktorá zabraňuje, aby sa v režime vykurovania vyfúkol studený vzduch, keď sa výmenník tepla vnútorného prístroja nachádza v jednej z troch nasledovných situácií a ešte nebola dosiahnutá nastavená teplota:
 - Vykurovací režim sa práve spustil.
 - Beží rozmrazovanie.
 - Prevádzka vykurovania s nízkou teplotou.
- c) Vnútorné a vonkajšie ventilátory sa pri rozmrazovaní vypnú, beží rozmrazovanie
- d) Pri nízkych vonkajších teplotách a vysokej vlhkosti vzduchu môže vonkajší prístroj v prevádzke vykurovania zamrznúť. To vedie k zníženému vykurovaciemu výkonu klimatizácie. Ak k tomu dôjde, klimatizácia automaticky preruší vykurovací režim a spustí režim topenia (rozmrazovania). Čas topenia môže byť 4 -10 minút, v závislosti od vonkajšej teploty a vrstvy ľadu na vonkajšom prístroji.

2. „Biela hmla“ vychádza z vnútorného prístroja:

- a) Pri veľkých teplotných rozdieloch medzi prívodom a odvodom vzduchu a pri vysokej relatívnej vlhkosti miestnosti môže v chladiacom režime vzniknúť „biela hmla“.
- b) Ak sa klimatizácia po rozmrazení znovu zapne v režime kúrenia, vzniká za určitých okolností z vlhkosti „biela hmla“.

3. Tichý zvuk vychádza z klimatizačného zariadenia:

- a) Pri bežiacom alebo krátko predtým vypnutom kompresore je počuteľný sykavý zvuk, ktorý je spôsobený tečúcim chladiacim prostriedkom vo vedeniach.
- b) Pri bežiacom alebo krátko predtým vypnutom

kompresore je počuteľný „škrípavý“ zvuk, ktorý je spôsobený tepelným rozťahnutím a stiahnutím v chlade umelohmotných častí v prístroji z dôvodu teplotných zmien.

- c) Pri prvom zapnutí elektrického napájania sa vzduchová klapka vráti späť do východzej polohy.

4. Z vnútorného prístroja vychádza prach:

- a) Je to normálne, ak bola klimatizácia dlhšiu dobu vypnutá alebo pri prvom uvedení do prevádzky.

5. Z vnútorného prístroja vychádza zvláštny zápach:

- a) Tento zápach vzniká vo vnútornom prístroji a dostáva sa tam z určitých materiálov alebo nábytkov, resp. cez cigaretový dym.

6. Klimatizácia prepína z chladiaceho alebo vykurovacieho režimu na výlučne režim ventilátora:

Ak vnútorná teplota dosiahla stanovenú teplotu, kompresor sa automaticky vypne a klimatizácia prejde do režimu ventilátora (FAN). Ako náhle vnútorná teplota v chladiacom režime (COOL) stúpne na nastavenú hodnotu alebo vo vykurovacom režime (HEAT) klesne na nastavenú hodnotu, kompresor sa znovu zapne.

7. V miestnostiach s vysokou relatívnou vlhkosťou (nad 80% rel. vlhkosť) sa na povrchu vnútorného prístroja v chladiacom režime zrážajú vodné kvapky:

Nastavte horizontálnu vetráciu klapku na kolmú polohu výstupu vzduchu a zvolte vysoké otáčky ventilátora (HIGH).

8. Režim vykurovania:

Klimatizácia odsáva teplý vzduch z vonkajšieho prístroja a odovzdáva ho v režime vykurovania cez vnútorný prístroj okoliu. Ak vonkajšia teplota klesne, príslušne sa zníži množstvo teplého vzduchu nasaté klimatizáciou. Súčasne sa zvýši teplotná záťaž klimatizačného zariadenia v dôsledku väčšieho rozdielu medzi vnútornou a vonkajšou teplotou. To môže mať za následok, že klimatizácia nedokáže dosiahnuť dostatočnú teplotu miestnosti. Dbajte na to, že funkcia vykurovania sa dá zmysluplne využiť iba v prechodnom období.

9. Funkcia k automatickému opätovnému spusteniu: Pri výpadku energie počas prevádzky sa prístroj úplne vypne.

Po obnovení prívodu energie na vnútornom prístroji bliká zobrazenie OPERATION. Na opätovné

spustenie prístroja stlačte tlačidlo ON/OFF na diaľkovom ovládaní.

10. Výboj blesku alebo rádiatelefon automobilu, ktorý je v prevádzke v blízkosti zariadenia, môže viesť k chybám v prístroji:

V tomto prípade prerušte na krátko prívod energie do prístroja a potom znovu obnovte zapojenie. Na opätovné spustenie prístroja stlačte tlačidlo ON/OFF na diaľkovom ovládaní.

12. Poruchy

Preverte nasledujúce body predtým, než budete kontaktovať zákaznický servis:

Prístroj nebeží. Skontrolujte nasledujúce body:

1. Je v zásuvke prítomné sieťové napätie?
2. Skontrolujte poistku zásuvky!
3. Nie je nastavený časový spínač?

Prístroj nechladí uspokojivo! Skontrolujte nasledovné:

1. Je teplota nastavená vhodným spôsobom?
2. Nie je znečistený vzduchový filter? Filter vyčistite a znovu založte.
3. Nie sú zablokované vstupy a výstupy vonkajšieho prístroja?
4. Nie je prípadne nastavený režim spánku počas dňa?
5. Nie sú netesné spojenia medzi vnútorným a vonkajším prístrojom? Je možné, že je nedostatočné množstvo chladiacej kvapaliny? Prosím v tomto prípade informujte Vašu servisnú firmu.

Nefunguje diaľkové ovládanie! (Pozor - diaľkové ovládanie funguje len v oblasti do 8 m od vnútorného prístroja.)

1. Sú batérie ešte dobré? Vymeňte ich!
2. Sú batérie správne vložené? Dbajte na správne nastavenie pólov!
3. Nachádzajú sa medzi vnútorným prístrojom a diaľkovým ovládaním predmety, ktoré by mohli rušiť signál? Odstráňte tieto predmety

Skontrolujte nasledujúce body pri výpadku prúdu:

Po výpadku elektrického prúdu stlačte tlačidlo ZAP/VYP na diaľkovom ovládaní. Ak problémy nebolo možné odstrániť po skontrolovaní hore uvedených bodov, vypnite prístroj a kontaktujte Vašu príslušnú servisnú firmu.

SK

Pri nasledovných zobrazeniach porúch kontaktujte prosím bezodkladne nášho servisného partnera

Zobrazenie E1

Chybný snímač obehového vzduchu vo vnútornom prístroji

Zobrazenie E2

Chybný snímač výmenníka tepla vo vnútornom prístroji

Zobrazenie E4

Žiadny chladiaci / vykurovací výkon

Zobrazenie E5

Režim chladenia – spustila sa ochrana proti mrazu / režim vykurovania – spustila sa ochrana prehriatia

13. Montážne príslušenstvo

Pred montážou prosím skontrolujte úplnosť montážneho príslušenstva.

- 1 ks montážna doska pre vnútorný prístroj
- 1 ks infračervené diaľkové ovládanie
- 2 ks batéria (typ AAA 1,5V)
- 1 ks hadica pre kondenzovanú vodu (d = 2 m)
- 2 ks tesniaca hmota
- 1 ks kryt stenového otvoru
- 2 ks umelohmotná omotávacia páska
- 1 sada vedenia chladiaceho prostriedku (d = 5 m)
- 1 ks izolácia potrubia (Ø 35 x 500 mm)
- 8 ks skrutka ST 3,2x25
- 8 ks vložka do steny
- 1 ks priechodka stenového otvoru

14. Montážne pokyny (obr. 15)

Presvedčte sa, že sa prítomné sieťové elektrické napätie zhoduje s elektrickým napätím uvedeným na dátovom štítku prístroja.

- Pozor! Zabezpečte, aby v oblasti určenej na vŕtanie dier neboli žiadne elektrické vedenia ani iné inštalácie (napr. vodovodné potrubia).
- Vonkajší prístroj uzemnite v súlade s miestnymi predpismi!
- Prístroj zabezpečte samostatnou poistkou.
- Prenehajte elektrickú inštaláciu zásuvky 230 V pre zariadenie autorizovanému odbornému elektrikárovi. Nesprávna montáž môže viesť k osobným a vecným škodám.

- Ak si netrúfate sami previesť inštaláciu zariadenia, prenehajte inštaláciu chladiacej techniky nášmu zákaznickému servisu alebo odbornej firme so zameraním na klimatizácie podľa Vášho výberu.
- Nesprávna montáž môže viesť k osobným a vecným škodám.
- Pri práci používajte ochranu sluchu a ochranu očí ako aj pracovné rukavice.

Upozornenie k elektrickému pripojeniu!

Elektrické pripojenie zariadenia (230 V, 16 A zásuvka) smie byť prevedené len odborným elektrikárom autorizovaným príslušnou spoločnosťou dodávajúcou elektrickú energiu. Zariadenie musí byť istené oddelene. Zvoľte dostatočný prierez prípojného vedenia. Žltá/zelená žila sa smie použiť výlučne len ako ochranný vodič, v žiadnom prípade sa nesmie použiť ako vodič vedúci napätie. Pri elektrickej pevnej prípojke prístroja sa musí prístroj chrániť zariadením s minimálne 3 mm rozpájacou vzdialenosťou (napr. poistka na ochranu vodiča) oddelujúcim od siete. Najskôr vytvorte elektrické spojenie medzi vnútorným a vonkajším prístrojom a nakoniec vytvorte elektrické pripojenie na sieť. Postarajte sa o to, aby bolo celé zariadenie bez napätia. Zariadenie riadne zabezpečte proti opätovnému zapnutiu.

A. Výber montážneho miesta**Vnútorný interiérový prístroj**

1. Otvory pre vstup a výstup vzduchu nesmú byť prikryté, tak aby bolo možné rozdelenie vzduchu v celej miestnosti.
2. Namontujte vnútorný prístroj tak, aby bola relatívne krátka vzdialenosť von cez stenu a k vonkajšiemu prístroju.
3. Dbajte na to, aby bola drenážna hadica položená bez prehnutia a bez stúpania smerom von.
4. Vysťráhajte sa umiestneniu vedľa zdroju tepla, vysokej vlhkosti vzduchu alebo horľavého plynu.
5. Zvoľte si miesto, ktoré je dostatočne stabilné pre montáž, aby prístroj nebol vystavovaný vibráciám.
6. Presvedčte sa o tom, aby bola inštalácia vykonaná správne a čisto.
7. Postarajte sa o to, aby bolo dostatočne veľa miesta pre neskoršie opravy a servis.
8. Prístroj by mal byť minimálne 1m od elektrických prístrojov a inštalácií, napr. TV, rádio, počítač atď.
9. Zvoľte si miesto, kde bude prístroj ľahko dostupný, aby ho bolo možné jednoducho čistiť

alebo vymieňať filtre.

10. Maximálny odstup v sériovom vyhotovení medzi vnútorným a vonkajším prístrojom je 5 m. Maximálna možná dĺžka vedenia chladiaceho prostriedku je 10 m pri maximálnom výškovom rozdieli 5 m.
11. Zabrániť priamemu slnečnému žiareniu.

Vonkajší prístroj

1. Vyberte také miesto, kde nebudú rušení susedia hlukom a vystupujúcim vzduchom.
2. Zvoľte si také miesto, na ktorom je zabezpečený dostatočný prísun vzduchu.
3. Vstup a výstup vzduchu nesmú byť prikryté.
4. Miesto by malo byť dostatočne stabilné pre montáž a vibrácie.
5. Na mieste sa nesmú vyskytovať žiadne nebezpečenstvá kvôli horľavým plynom alebo unikaniu plynu kvôli korodovaniu.
6. Presvedčte sa o tom, že bola inštalácia vykonaná správne podľa predpisov.
7. Montáž by mala byť min. 20 cm nad očakávanou výškou snehu. Do vonkajšieho prístroja nesmie vniknúť sneh.
8. Stena určená na inštaláciu musí byť stabilná a musí uniesť hmotnosť prístroja.
9. Zariadenie nesmie byť obmedzované ani pri silnejších nárazových vetroch.
10. Je potrebné dbať na dobré vetranie a bezprašnosť prostredia, je potrebné zabrániť priamemu pôsobeniu dažďa a slnečného žiarenia.
11. Pevne namontujte na podstavcovú konštrukciu tlmiacu vibrácie, aby sa zabránilo zvýšenému hluku a vibráciám.

Nezabudnite:

Nasledujúce body môžu viesť k poruchám. Informujte sa u nášho servisného partnera alebo v odbornej firme so zameraním na klimatizácie, aby nedošlo neskôr k poruchám.

Nasledujúce miesta postavenia nie sú vhodné

- Miesto, kde sa skladuje olej (strojný olej).
- Miesto, kde je vysoký obsah solí.
- Miesto, kde je prítomných veľa zdrojov obsahujúcich síru, napr. v zónach liečebných kúpeľov.
- Miesto, kde sú v prevádzke rádiové vysielače alebo zosilňovacie antény, zväračky a medicínske prístroje.
- Miesto, na ktorom bude vonkajší prístroj vystavený priamemu slnečnému žiareniu. Vonkajší prístroj je možné prípadne zacloniť. Takéto clonenie (zatiernenie) nesmie obmedzovať prúdnenie vzduchu.

- Miesto v blízkosti tepelných a parných generátorov.
- Miesto so silnou tvorbou prachu.
- Miesto s rušným pohybom osôb.
- Miesto s inými neobvyklými podmienkami.

Pozor!

- Smer vyfukovania vzduchu by mal byť v súlade s hlavným smerom vetra.
- Nikdy nevykonávať inštaláciu na miestach s agresívnym vzduchom.
- Dodržiavať minimálne odstupy (pozri Montážne pokyny).
- Inštalácia vnútorného a vonkajšieho prístroja je prípustná len vo vodorovnej polohe prostredníctvom vodováhy. Je to nutné skontrolovať po ukončení inštalácie.
- Neprelamujte a nestláčajte vedenie chladiaceho prostriedku.
- Všetky vedenia chladiaceho prostriedku, vrátane prípojov a ventilov sú vybavené tepelnou izoláciou difúzne tesnou.
- Ochranné kryty vedení chladiaceho prostriedku / pripojení na prístroj odstraňujte až tesne pred ich zapojením.
- Otvorené vedenia chladiaceho prostriedku sa musia chrániť vhodnými krytmi alebo lepiacou páskou proti vlhkosti.

B. Montáž vnútorného prístroja

Dodržiavajte bezpodmienečne pokyny pre montáž

1. Pred montážou

- Vyberte si vhodné miesto pre vnútorný prístroj (dbajte pritom na hore uvedené pokyny pre výber miesta)
- Skontrolujte, či sa prítomné sieťové elektrické napätie zhoduje s elektrickým napätím uvedeným na dátovom štítku prístroja. Napätie sa musí zhodovať.
- Vedenia chladiacej kvapaliny musia byť vybavené výrobnou nasadenou izoláciou.

2. Umiestnenie montážnej dosky (obr. 16/17)

- Montážna doska pre vnútorný prístroj musí byť namontovaná na stenu do vodorovnej polohy. Dodržiavajte bezpodmienečne uvedené odstupy. Označte a navrtajte upevňovacie diery a naskrutkujte montážnu dosku pomocou kolíkov a skrutiek. Aby sa zabránilo vibráciám vnútorného prístroja, je potrebné dbať na to, aby nevznikol medzi stenou a montážnou doskou žiaden voľný priestor.

SK**3. Vyrývatie stenového otvoru (obr. 17/18)**

- Vyrývajte pomocou 90 mm vrtacej korunky zvnútra (A) smerom von (B) stenový otvor potrebný pre vedenia pod uhlom cca 5° nadol. Ideálne polohy stenových otvorov (C resp. D) si pozrite na obrázku 17.

4. Umiestnenie odtokovej hadice kondenzovanej vody (obr. 19)

- Hadica na odtok vody sa musí umiestniť so sklonom nadol smerom von. V každom prípade zabráňte tomu, aby vznikli ohyby a zalomenia. Koniec odtokovej hadice sa nesmie nachádzať v žiadnej nádobe, ktorá by sa mohla naplniť vodou. V prípade, že by sa kvôli tomu zastavila voda v odtokovej hadici, mohlo by dôjsť k poškodeniam vodou.
- Nasuňte dodatočnú odtokovú hadicu na násadu odtokovej hadice nachádzajúcej sa na vnútornom prístroji. Zafixujte miesto spojenia hadíc lepiacou páskou. Dbajte pritom na tesnosť miesta spojenia.

5. Pripojenie vedenia chladiaceho prostriedku**5.1 Dôležité pokyny**

- Pre odbornú montáž potrebujete nasledujúce nástroje:

- 1x vidlicový kľúč veľkosť 19
- 1x vidlicový kľúč veľkosť 24
- 1x vidlicový kľúč veľkosť 27
- 1x imbusový kľúč 5 mm
- 1x krížový skrutkovač
- 1x skúšobný sprej na netesnosti alebo alternatívne mydlový roztok (saponátový roztok)

- Bezpodmienečne dodržiavajte nasledovný podrobný návod na pripojenie vedenia chladiaceho prostriedku. Je možné poskytnúť záruku len pri správnej inštalácii podľa návodu.
- Na prelomené a/alebo poškodené vedenia a spojenia sa môže vzťahovať záruka len vtedy, keď sa budú reklamovať pred inštaláciou.
- **Všetky zatváracie kryty a zátky odstrániť len tesne pred montážou.**
- Aby sa zabránilo netesnostiam, uistite sa, že sú rýchlo spojovacie spoje absolútne bez nečistôt. Vlhkosť a cudzie telesá ovplyvňujú funkčnosť rýchlo spojovacích spojov, vzniká nebezpečenstvo úniku chladiaceho prostriedku (zaniká nárok na záruku).
- Vedenie chladiaceho prostriedku inštalujte vo vonkajšom prostredí len pri suchom počasi.
- Vedenia chladiaceho prostriedku sa nesmú viesť „pod omietkou“.
- Založte zväzok vedenia do výseku v omietke

alebo ho pripevnite na omietku pomocou príchytiiek.

- Prosím dbajte na to, aby sa nemohol chladiaci prostriedok dostať do vonkajšieho prostredia.
- Pri nesprávnom zaobchádzaní s chladiacim prostriedkom môže dôjsť k ohrozeniu zdravia. Používajte pre Vašu vlastnú bezpečnosť pri zaobchádzaní s chladiacim prostriedkom pracovné rukavice a ochranné okuliare.
- Vonkajší prístroj smie byť namontovaný len vo vonkajšom prostredí. Je potrebné zabezpečiť dobré vetranie.
- Počas montáž nie je dovolené fajčiť.
- Prístroj sa nesmie uvádzať do prevádzky bez pripojenia vedení chladiaceho prostriedku, pretože by inak mohlo dôjsť k poškodeniu prístroja.
- Spoje sa smú doťahovať iba s vhodnými vidlicovými kľúčmi. Prosím dbajte na to, že pri nedostatočnom momente dotiahnutia vznikajú netesnosti a pri príliš veľkom momente dotiahnutia sa môžu spoje poškodiť. - V prípade, že si netrúfate sami zapojiť pripojenie chladiaceho prostriedku, obráťte sa prosím bezpodmienečne na nášho servisného partnera alebo firmu s chladiacou technikou.
- **Dôležité!** Ventily EQ sú určené iba na jednorazovú montáž. Pri viacnásobnej montáži sa nezaručí tesnosť. Zaniká nárok na záruku.

5.2 Pripojenie vedenia chladiaceho prostriedku na vnútorný prístroj

Založte vedenie chladiaceho prostriedku od vnútorného prístroja k vonkajšiemu prístroju.

Pokyny:

- Aby ste sa vyhli zámene, pripojenia vedení chladiaceho prostriedku sú označené s „A“, „B“, „C“ a „D“. Zoskrutkujte spolu vždy iba pripojenia s rovnakým označením.
- Zakladajte vedenie chladiaceho prostriedku od vnútorného prístroja k vonkajšiemu prístroju.
- Pri vedeniach chladiaceho prostriedku neprekračuje polomer ohnutia 150 mm a ohýbajte vedenie iba raz. Pri príliš malom polomere ohnutia alebo viacnásobnom ohnutí sa môžu na vedení vytvoriť póry, môže sa prelomiť alebo zlomiť.
- Je potrebné napojiť vedenia chladiaceho prostriedku na ventily z vnútorného prístroja bez napätia.
- Podľa miestnych daností môže byť zmysluplné pred montážou strčiť vedenia chladiaceho prostriedku s umelohmotnými uzávermi zvonku cez stenový otvor a rúru stenového otvoru. Príslušne sa potom menia aj nasledovné body

návod.

1. Odstráňte až tesne pred montážou umelohmotné uzávery na vnútornom prístroji a na príslušnom vedení chladiaceho prostriedku. Dodržte označenie na pripojiaciach.
2. **Obr. 20:** Ťahajte vedenia chladiaceho prostriedku tak, aby dosadli na ventil bez napätia. Nasadte skrutkový spoj na vedenie chladiaceho prostriedku na závit na vonkajšom prístroji a rukou zatiahnite prvý závit.
3. **Obr. 21/22:** Pevne dotiahnite skrutkové spoje pomocou vidlicového kľúča. Zastavte pritom vidlicovým kľúčom veľkosti 24 na miestach označených „X“ a otáčajte matice s vidlicovým kľúčom veľkosti 27 iba po miesta označené „Y“.
 - a) Dbajte na to, aby sa počas doťahovania skrutkové spoje nespriečili a priskrutkujte ich plynule.

Dôležité! Keďže spojka pracuje s tvarovacím prsteňom, opakované uvoľnenie a dotiahnutie vedení môže viesť k netesnostiam. Zaniká nárok na záruku.

Po ukončení práce v bodoch 1 - 3 skontrolujte so skúšobným sprejom alebo mydlovým roztokom tesnosť všetkých spojových miest. V prípade tvorenia bublín to znamená, že došlo k netesnosti a je potrebné ešte raz dotiahnuť všetky spoje pomocou vidlicového kľúča.

4. Zviažte všetky vedenia do zväzku.

Pokyny:

- Hadica kondenzovanej vody sa musí dôkladne ohnúť a usporiadať. (obr. 23)
- Obidva vedenia chladiaceho prostriedku sa musia na spojovacích miestach zaizolovať.
- Odtoková hadica kondenzovanej vody sa musí vždy pripojiť pod vedenie chladiaceho prostriedku.
- Musíte sa uistiť, aby boli všetky potrubia na zadnej strane vnútorného prístroja utesnené.
- Musíte sa uistiť, aby sa odtoková hadica kondenzovanej vody nachádzala na najspodnejšom mieste izolačného zväzku. Hadica musí byť oddelená od káblov a prípojného potrubia, aby cez káble a potrubie nemohla vytekať voda.
- Sieťové vedenie neprekrižujte s inými káblami.
- Dbajte na to, aby elektrické sieťové pripojenie nebolo vedené von. Všetky potrubia, elektrické vedenia a vodná odtoková hadica sa musia obtočiť priloženou ochrannou páskou.
- Zväzok vedení sa ukladá medzi krytom

vnútorného prístroja a stenou (obr. 24).

Objasnenie obr. 24

A = Spojovací kábel vnútorného / vonkajšieho prístroja
 B = Vedenie chladiaceho prostriedku
 C = Obvinovacia páska
 D = Odtoková hadica kondenzovanej vody

5. Zavedte pripravený zväzok vedení cez dodanú stenovú priechodku a stenový otvor (obr. 25/26).
6. Zaveďte vnútorný prístroj do montážnej dosky. Horný hák (obr. 26 / pol. A) montážnej dosky musí byť pevne zaháknutý na zadnej strane vnútorného prístroja. Po ukončení montážnych prác zatlačte vnútorný prístroj do spodného rastrovania (B).

C. Montáž vonkajšieho prístroja

Dodržiavajte bezpodmienečne pokyny pre montáž

1. Pred montážou

- Vyberte si vhodné miesto pre vonkajší prístroj (dbajte pritom na hore uvedené pokyny pre výber miesta).
- Skontrolujte, či sa prítomné sieťové elektrické napätie zhoduje s elektrickým napätím uvedeným na dátovom štítku prístroja. Napätie sa musí zhodovať.
- Maximálny odstup medzi vnútorným a vonkajším prístrojom môže byť pri použití dodaného príslušenstva max. 5 m.
- V prípade, že je vonkajší prístroj vyššie ako vnútorný prístroj, dbajte na to, aby sa vytvoril na vedení chladiaceho prostriedku oblúk, ktorý je nižšie ako spodná hrana vnútorného prístroja.
- Upevnite odtok kondenzovanej vody (B) s tesniacou podložkou (A) na spodku vonkajšieho prístroja (obr. 27). Odvedte cez hadicu zachytávanú vodu pri režime vykurovania.

2. Upevnenie vonkajšieho prístroja

- Vonkajší prístroj môže byť pripevnený pomocou skrutiek a kolíkov na podlahu alebo na nástennú konzolu (napr. zvláštne príslušenstvo č. výr. 23.651.57). Používajte na upevňovanie otvory na prístroji.

SK**3. Napojenie vedenia chladiaceho prostriedku na vonkajší prístroj****Pozor!**

Bezpodmienečne dodržiavajte tiež odsek 5.1 s dôležitými upozoreniami pre pripojenie vedenia chladiaceho prostriedku.

Pokyny:

- Servisné práce nechajte vykonávať len odborným firmám. Spojte sa s našim servisným partnerom.
- Ak je spojovacie vedenie vedúce napätie medzi vnútorným prístrojom a vonkajším prístrojom poškodené, kontaktujte odbornú firmu.
- Ak je poškodené sieťové vedenie, musí sa vymeniť odborným elektrikárom.
- a) Maximálna dĺžka vedení chladiaceho prostriedku v základnom vybavení prístroja je 5 metre.
b) Ak je poloha vonkajšieho prístroja vyššia ako poloha vnútorného prístroja, je potrebné vytvorenie oblúku na vedení chladiaceho prostriedku, ktorý bude nižšie ako vnútorný prístroj.

1. **Obr. 28:** Odstráňte ochranný kryt pripojenia na vonkajšom prístroji.
2. **Obr. 29:** Odstráňte až tesne pred montážou umelohmotné uzávery na vonkajšom prístroji a na príslušnom vedení chladiaceho prostriedku. Pripojenia sú vždy označené rovnakými písmenami.
3. **Obr. 29/30:** Ťahajte vedenia chladiaceho prostriedku tak, aby dosadli na ventil bez napätia. Nasadte skrutkový spoj na vedenie chladiaceho prostriedku na závit na vonkajšom prístroji a rukou zatiahnite prvý závit.

Upozornenie: Je potrebné napojiť vedenia chladiaceho prostriedku na ventily z vonkajšieho prístroja bez napätia.

POZOR! Skôr než budete pokračovať v práci, prečítajte si dôkladne nasledovné pracovné kroky.

4. **Obr. 31/32:** Najskôr dotiahnite vidlicovým kľúčom spodný spoj a potom vrchný spoj. Zastavte pritom vidlicovým kľúčom veľkosti 24 na miestach označených „A“ a otáčajte matice s vidlicovým kľúčom veľkosti 27 iba po miesta označené „B“.

Pokyny:

a) Nikdy nezakladajte vidlicový kľúč na miesta označené „X“ (obr. 33).

24

b) Dbajte na to, aby sa počas doťahovania skrutkové spoje nespriecili a priskrutkujte ich plynule.

Dôležité! Keďže spojka pracuje s tvarovacím prsteňom, opakované uvoľnenie a dotiahnutie vedení môže viesť k netesnostiam. Zaniká nárok na záruku.

Po ukončení práce v bodoch 1 - 4 skontrolujte so skúšobným sprejom alebo mydlovým roztokom tesnosť všetkých spojových miest. V prípade tvorenia bublín to znamená, že došlo k netesnosti a je potrebné ešte raz dotiahnuť všetky spoje pomocou vidlicového kľúča.

5. **Obr. 34/35/36:** Odoberte pomocou vidlicového kľúča 19 kryt horného uzatváracieho ventilu. Otvorte uzatvárací ventil proti smeru hodinových ručičiek pomocou imbusového kľúča 5 mm až na doraz. Ventil je teraz otvorený. Pri neúplne otvorenom ventilu môže dôjsť k chybnému fungovaniu a poškodeniu zariadenia. Znovu naskrutkujte kryt horného uzatváracieho ventilu a dobre ho dotiahnite, aby ste zabezpečili tesnosť.

Dôležité! Kužeľový krúžok na ventile plní spolu s tesniacim sedlom v uzáveroch dôležitú tesniacu funkciu! Dbajte na to, aby sa nepoškodil kužeľ a udržiavajte uzáver bez nečistôt a prachu.

6. **Obr. 37/38/39:** Teraz odoberte pomocou vidlicového kľúča 19 kryt spodného uzatváracieho ventilu. Otvorte uzatvárací ventil proti smeru hodinových ručičiek pomocou imbusového kľúča 5 mm až na doraz. Ventil je teraz otvorený. Pri neúplne otvorenom ventilu môže dôjsť k chybnému fungovaniu a poškodeniu zariadenia. Znovu naskrutkujte kryt spodného uzatváracieho ventilu a dobre ho dotiahnite, aby ste zabezpečili tesnosť.

Dôležité! Kužeľový krúžok na ventile plní spolu s tesniacim sedlom v uzáveroch dôležitú tesniacu funkciu! Dbajte na to, aby sa nepoškodil kužeľ a udržiavajte uzáver bez nečistôt a prachu.

7. Po ukončení práce v bodoch 1-6 skontrolujte so skúšobným sprejom alebo mydlovým roztokom tesnosť všetkých spojových miest. V prípade tvorenia bublín to znamená, že došlo k netesnosti a je potrebné ešte raz dotiahnuť všetky spoje pomocou vidlicového kľúča.
8. Uvedte prístroj do prevádzky, aby sa v prístroji vytvorili prevádzkové tlaky. Skontrolujte znovu tesnosť všetkých spojov.

- a) v prevádzke chladenia
- b) v prevádzke vykurovania

V prípade tvorenia bublín to znamená, že došlo k netesnosti a je potrebné ešte raz dotiahnuť všetky spoje pomocou vidlicového kľúča.

- 9. Ochranný kryt pripojenia znovu naskrutkujte.

4. Elektrické pripojenie vnútorného - vonkajšieho prístroja (obr. 40/41)

- Dbajte na upozornenia k elektrickému pripojeniu.
1. Ochranný kryt pripojenia (A) odskrutkujte.
 2. Spojte voľný koniec spojovacieho kábla (I), ktorý vychádza z vnútorného prístroja a vedie k vonkajšiemu prístroju, so spojovacím zástrčkovým systémom na vonkajšom prístroji (C).
 3. Naskrutkujte žltú/zelenú žilu (PE) do prípojnej svorky (B) z vonkajšieho prístroja obsadenej žltou/zelenou žilou (PE).
 4. Upevnite prípojný kábel pomocou káblových objímok (K) na vonkajšom prístroji.
 5. Znovu pevne zaskrutkujte ochranný kryt pripojenia (A) na vonkajšom prístroji.

5. Držiak diaľkového ovládania

Pred upevnením držiaka preskúšajte, či je signál z diaľkového ovládania umiestneného na mieste určenom pre držiak správne zaznamenaný vo vnútornom prístroji. Vystríhajte sa umiestneniu držiaka na miesto s priamym slnečným žiarením alebo v blízkosti tepelných zdrojov.

Dbajte na dodržanie správnej polarizácie batérií použitých v diaľkovom ovládaní.

Upevnite držiak na diaľkové ovládanie pomocou kolíkov a skrutiek na stenu.

6. Samolepiace fólie pre vnútorný prístroj

K zariadeniu sú priložené dve samolepiace fólie, ktoré slúžia na exkluzívnu farebnú úpravu Vášho vnútorného prístroja klimatizačného zariadenia. Tieto fólie môžete nalepiť na prednú časť vnútorného prístroja. Plochu, na ktorú sa bude fólia lepíť, prosím najprv očistite od prachu a mastnoty.

Berte prosím ohľad na to, že fólie a nalepovanie fólií, ako aj prípadné poškodenia prednej časti prístroja pri nalepovaní fólie, sú vylúčené zo záruky.

15. Objednávanie náhradných dielov

Pri objednávaní náhradných dielov je potrebné uviesť nasledovné údaje:

- Typ prístroja
- Výrobné číslo prístroja
- Identifikačné číslo prístroja
- Číslo potrebného náhradného dielu

Aktuálne ceny a informácie nájdete na www.isc-gmbh.info



Konformitätserklärung

ISC-GmbH · Eschenstraße 6 · D-94405 Landau/Isar

D erklärt folgende Konformität gemäß EU-Richtlinie und Normen für Artikel
GB declares conformity with the EU Directive and standards marked below for the article
F déclare la conformité suivante selon la directive CE et les normes concernant l'article
NL verklaart de volgende conformiteit in overeenstemming met de EU-richtlijn en normen voor het artikel
E declara la siguiente conformidad a tenor de la directiva y normas de la UE para el artículo
P declara a seguinte conformidade de acordo com a directiva CE e normas para o artigo
S förklarar följande överensstämmelse enl. EU-direktiv och standarder för artikeln
FIN ilmoittaa seuraavaa Euroopan unionin direktiivien ja normien mukaista yhdenmukaisuutta tuotteelle
N erklærer herved følgende samsvar med EU-direktiv og standarder for artikkel
HR заявляє о соответствии товара следующим директивам и нормам EC
HR izjavljuje sljedeću uskladenost s odredbama i normama EU za artikl.
RO declară următoarea conformitate cu linia directoare CE și normele valabile pentru articolul.
TR ürün ile ilgili olarak AB Yönetmelikleri ve Normları gereğince aşağıdaki uygunluk açıklama masını sunar.
GR δηλώνει την ακόλουθη συμφώνία σύμφωνα με την Οδηγία ΕΕ και τα πρότυπα για το προϊόν


I dichiara la seguente conformità secondo la direttiva UE e le norme per l'articolo
DK attesterer følgende overensstemmelse i henhold til EU-direktiv og standarder for produkt
CZ prohlašuje následující shodu podle směrnice EU a norem pro výrobek.
H a következő konformitást jelenti ki a termékerekre vonatkozó EU-irányvonalak és normák szerint
SK pojednává sledečo skladnost po smernici EU in normah za artikel.
PL deklaruje zgodność wymienionego poniżej artykułu z następującymi normami na podstawie dyrektywy WE.
SK vydáva nasledujúce prehlásenie o zhode podľa smernice EÚ a noriem pre výrobok.
BG декларира следното съответствие съгласно директивите и нормите на ЕС за продукта.
UA заявляє про відповідність згідно з Директивою ЄС та стандартами, чинними для даного товару
ES deklareerib vastavuse järgnevalele EL direktiivi dele ja normidele
LT deklaruoja atitiktį pagal ES direktyvas ir normas straipsniui
RS izjavljuje sledeći konformitet u skladu s odredbom EZ i normama za artikl
LV Atbilstības sertifikāts apliecina zemāk minēto preču atbilstību ES direktīvām un standartiem
IS Samræmisýfirlýsing staðfestir eftirfarandi samræmi samkvæmt reglum Evrópubandalagsins og stöðlum fyrir vörur

Split Klimaanlage Split 2500 EQ C+H

- | | |
|---|---|
| <input type="checkbox"/> 98/37/EG | <input type="checkbox"/> 87/404/EWG |
| <input checked="" type="checkbox"/> 2006/95/EG | <input type="checkbox"/> R&TTED 1999/5/EG |
| <input type="checkbox"/> 97/23/EG | <input type="checkbox"/> 2000/14/EG_2005/88/EG: |
| <input checked="" type="checkbox"/> 2004/108/EG | <input type="checkbox"/> 95/54/EG: |
| <input type="checkbox"/> 90/396/EWG | <input type="checkbox"/> 97/68/EG: |
| <input type="checkbox"/> 89/686/EWG | |

**EN 60335-1; EN 60335-2-40; EN 50366; EN 55014-1; EN 55014-2;
EN 55022; EN 61000-3-2; EN 61000-3-3**

Landau/Isar, den 07.01.2008


Weichselgartner
General-Manager


Wong
Product-Management

Art.-Nr.: 23.657.16 I.-Nr.: 01017
Subject to change without notice

Archivierung: 2365715-34-4155050-07



Konformitätserklärung

ISC-GmbH · Eschenstraße 6 · D-94405 Landau/Isar

D erklärt folgende Konformität gemäß EU-Richtlinie und Normen für Artikel
GB declares conformity with the EU Directive and standards marked below for the article
F déclare la conformité suivante selon la directive CE et les normes concernant l'article
NL verklaart de volgende conformiteit in overeenstemming met de EU-richtlijn en normen voor het artikel
E declara la siguiente conformidad a tenor de la directiva y normas de la UE para el artículo
P declara a seguinte conformidade de acordo com a directiva CE e normas para o artigo
S förklarar följande överensstämmelse enl. EU-direktiv och standarder för artikeln
FIN ilmoittaa seuraavaa Euroopan unionin direktiivien ja normien mukaista yhdenmukaisuutta tuotteelle
N erklærer herved følgende samsvar med EU-direktiv og standarder for artikkel
HR заявляє о соответствии товара следующим директивам и нормам EC
HR izjavljuje sljedeću uskladenost s odredbama i normama EU za artikl.
RO declară următoarea conformitate cu linia directoare CE și normele valabile pentru articolul.
TR ürün ile ilgili olarak AB Yönetmelikleri ve Normları gereğince aşağıdaki uygunluk açıklama masını sunar.
GR δηλώνει την ακόλουθη συμφώνια σύμφωνα με την Οδηγία ΕΕ και τα πρότυπα για το προϊόν


I dichiara la seguente conformità secondo la direttiva UE e le norme per l'articolo
DK attesterer følgende overensstemmelse i henhold til EU-direktiv og standarder for produkt
CZ prohlašuje následující shodu podle směrnice EU a norem pro výrobek.
H a következő konformitást jelenti ki a termékerekre vonatkozó EU-irányvonalak és normák szerint
SK pojednává sledečo skladnost po smernici EU in normah za artikel.
PL deklaruje zgodność wymienionego poniżej artykułu z następującymi normami na podstawie dyrektywy WE.
SK vydáva nasledujúce prehlásenie o zhode podľa smernice EÚ a noriem pre výrobok.
BG декларира следното съответствие съгласно директивите и нормите на ЕС за продукта.
UKR заявляє про відповідність згідно з Директивою ЄС та стандартами, чинними для даного товару
ES deklareerib vastavuse järgnevalele EL direktiivi dele ja normidele
LT deklaruoja atitiktį pagal ES direktyvas ir normas straipsniui
HR izjavljuje sledeći konformitet u skladu s odredbom EZ i normama za artikl
LV Atbilstības sertifikāts apliecina zemāk minēto preču atbilstību ES direktīvām un standartiem
IS Samræmisfyrirlysing staðfestir eftirfarandi samræmi samkvæmt reglum Evrópubandalagsins og stöðlum fyrir vörur

Split Klimaanlage Split 3500 EQ C+H

- | | |
|---|---|
| <input type="checkbox"/> 98/37/EG | <input type="checkbox"/> 87/404/EWG |
| <input checked="" type="checkbox"/> 2006/95/EG | <input type="checkbox"/> R&TTED 1999/5/EG |
| <input type="checkbox"/> 97/23/EG | <input type="checkbox"/> 2000/14/EG_2005/88/EG: |
| <input checked="" type="checkbox"/> 2004/108/EG | <input type="checkbox"/> 95/54/EG: |
| <input type="checkbox"/> 90/396/EWG | <input type="checkbox"/> 97/68/EG: |
| <input type="checkbox"/> 89/686/EWG | |

**EN 60335-1; EN 60335-2-40; EN 50366; EN 55014-1; EN 55014-2;
EN 55022; EN 61000-3-2; EN 61000-3-3**

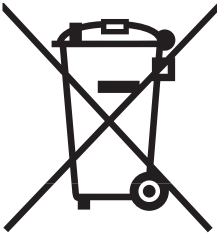
Landau/Isar, den 07.01.2008


Weichselgartner
General-Manager


Wong
Product-Management

Art.-Nr.: 23.657.36 I.-Nr.: 01017
Subject to change without notice

Archivierung: 2365735-34-4155050-07



Ⓢ Len pre krajiny EÚ

Neodstraňujte elektrické prístroje ako domový odpad.

Podľa Európskej smernice 2002/96/ES o odpade z elektrických a elektronických zariadení (OEEZ) a v súlade s národnými právnymi predpismi sa musia použité elektronické prístroje odovzdať do triedeného zberu a musí sa zabezpečiť špecifické spracovanie a recyklácia.

Recyklačná alternatíva k výzve na spätný odber výrobku:

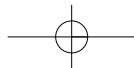
Vlastník elektrického prístroja je alternatívne namiesto spätnej zásielky povinný spolupracovať pri riadnej recyklácii prístroja, ktorý môže byť za týmto účelom taktiež prenechaný zbernému miestu, ktoré vykoná odstránenie v zmysle národného zákona o recyklácii a kých komponentov.



Ⓢ

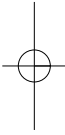
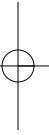
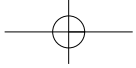
Kopírovanie alebo iné rozmnožovanie dokumentácie a sprievodných podkladov produktov, a to aj čiastočné, je prípustné len s výslovným povolením spoločnosti ISC GmbH.

Ⓢ Technické změny vyhradené





Horizontal lines for writing or drawing, spanning the width of the page.



SK ZÁRUČNÝ LIST

Vážená zákazníčka, vážený zákazník,

naše výrobky podliehajú prísnej kontrole kvality. V prípade, že nebude prístroj napriek tomu bezchybne fungovať, je nám to veľmi ľúto a prosíme Vás, aby ste sa obrátili na našu servisnú službu na adrese uvedenej na tomto záručnom liste. Radi Vám budeme k dispozícii taktiež telefonicky na uvedenom servisnom telefónnom čísle. Pri uplatňovaní nárokov na záručné plnenie platia nasledujúce podmienky:

1. Tieto záručné podmienky upravujú dodatočné záručné plnenie. Vaše zákonné nároky na záruku nie sú touto zárukou dotknuté. Naše záručné plnenie je pre Vás zadarmo.
2. Záručné plnenie sa vzťahuje výlučne len na nedostatky, ktoré sú spôsobené chybami materiálu alebo výrobnými chybami, a je obmedzené na odstránenie týchto nedostatkov resp. výmenu prístroja. Prosím, dbajte na to, že naše prístroje neboli svojim určením konštruované na profesionálne, remeselnícke ani priemyselné použitie. Táto záručná zmluva sa preto neuzatvára, ak sa prístroj bude používať v profesionálnych, remeselníckych alebo priemyselných prevádzkach ako aj na činnosti rovnocenné s takýmto použitím. Z našej záruky sú okrem toho vylúčené náhradné plnenie za škody pri transporte, škody spôsobené nedodržaním návodu na montáž alebo na základe neodbornej inštalácie, nedodržaním návodu na použitie (ako napr. pripojením na nesprávne sieťové napätie alebo druh prúdu), zneužívaním alebo nesprávnym používaním (ako napr. preťaženie prístroja alebo použitie neprípustných pracovných nástrojov alebo príslušenstva), nedodržaním pokynov pre údržbu a bezpečnostných pokynov, vniknutím cudzích telies do prístroja (ako napr. piesok, kamene alebo prach), použitím násilia alebo cudzieho pôsobenia (napr. škody spôsobené pádom), a taktiež je vylúčené bežné opotrebenie primerané použitiu.

Nárok na záruku zaniká, ak už boli na prístroji svojvoľne uskutočnené zásahy.

3. Doba záruky je 2 roky a začína sa dátumom nákupu prístroja. Nároky na záruku sa musia uplatniť pred koncom uplynutia záručnej doby do dvoch týždňov od zistenia nedostatku. Uplatnenie nárokov na záruku po uplynutí záručnej doby je vylúčené. Oprava alebo výmena prístroja nevedie k predĺženiu záručnej doby ani nedochádza na základe tohto plnenia ku vzniku novej záručnej doby pre prístroj ani pre akékoľvek inštalované náhradné diely. To platí taktiež pri nasadení miestneho servisu.
4. Pre uplatnenie nároku na záruku nám prosím zašlite defektný prístroj oslobodený od poštovného na dole uvedenú adresu. Priložte predajný doklad v origináli alebo iný doklad o zakúpení s dátumom. Prosím, starostlivo si preto uschovajte pokladničný blok ako doklad o zakúpení! Prosím, popíšte nám čo najpresnejšie dôvod reklamácie. Ak spadá defekt prístroja pod naše záručné plnenie, dostanete obratom naspäť opravený alebo nový prístroj.

Samozrejme Vám radi opravíme závady na prístroji na vaše náklady, ak tieto závady nespádajú alebo už nespádajú do rozsahu záruky. Prosím, pošlite nám v takom prípade prístroj na našu servisnú adresu.