



Elektrische hakselaar

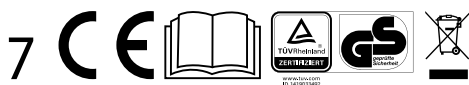
GFLH 2848



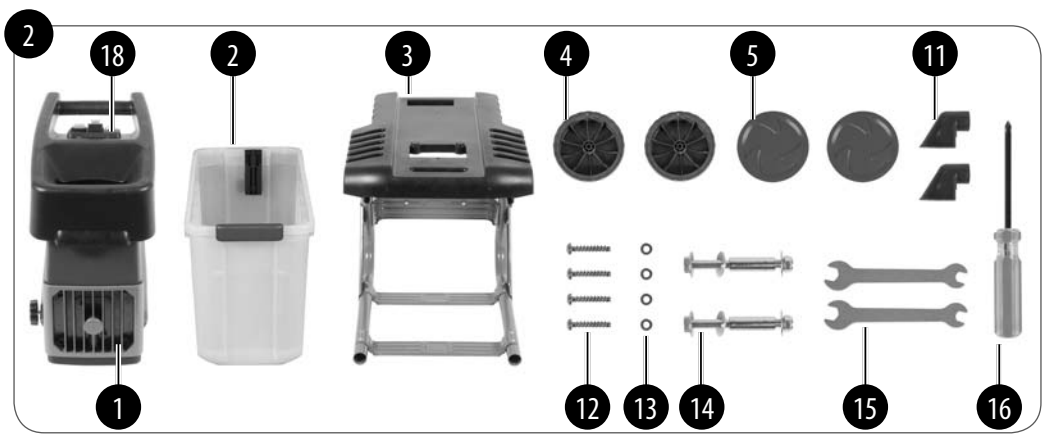
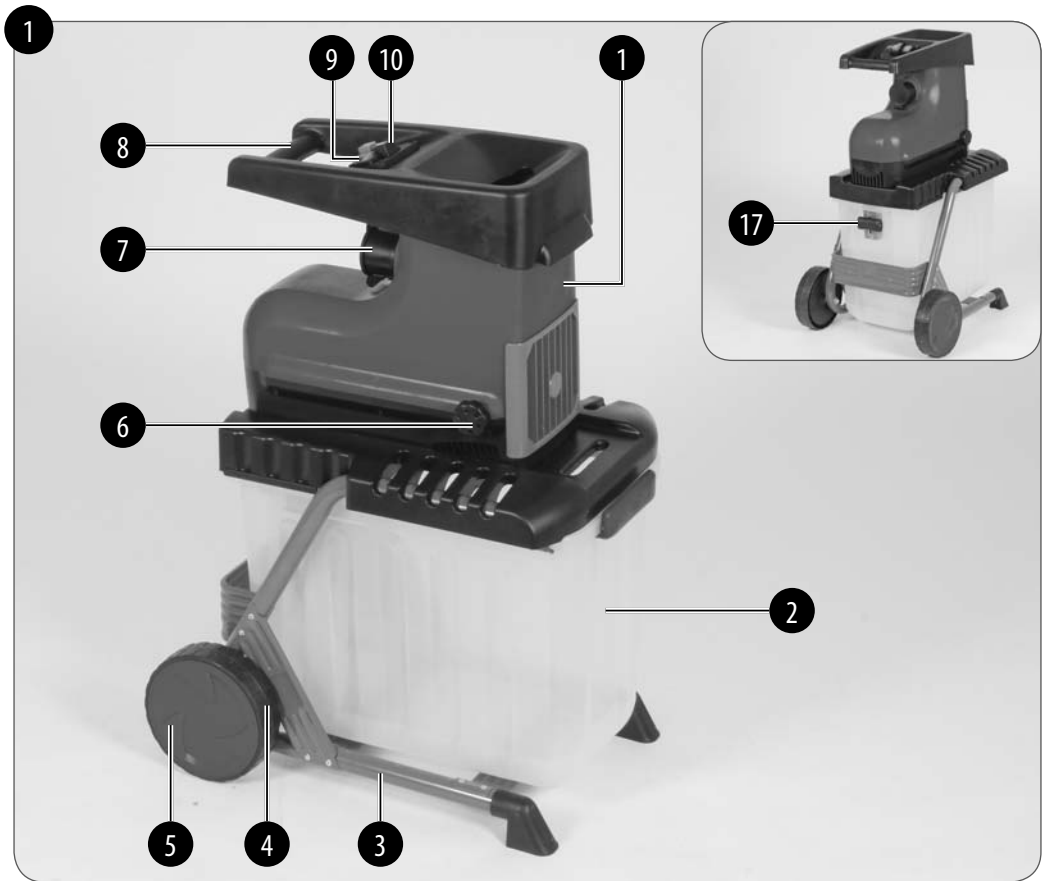
3 Jaar
GARANTIE

KLANTENSERVICE
☎ +31 88 598 64 44
💻 www.isc-gmbh.info
ART.-NR.: 34.306.21 09/24/16

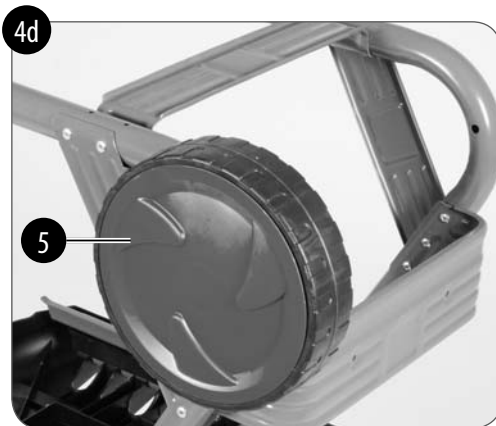
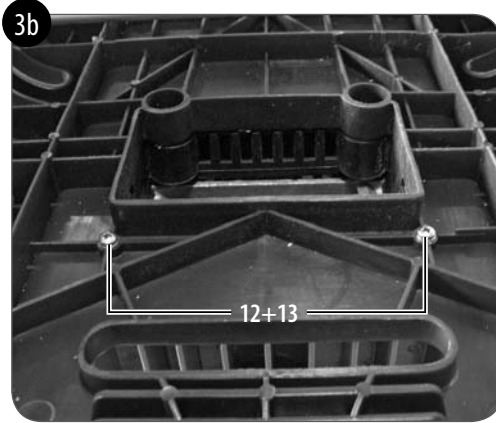
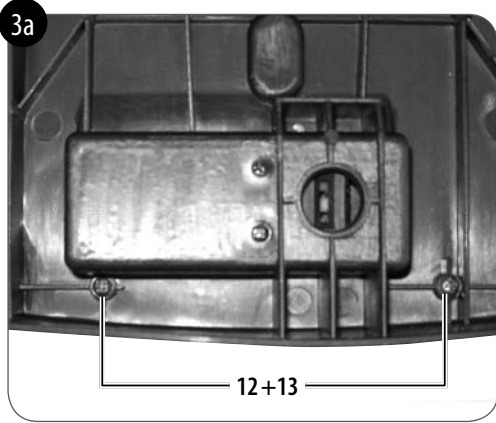
NL ORIGINELE HANDLEIDING

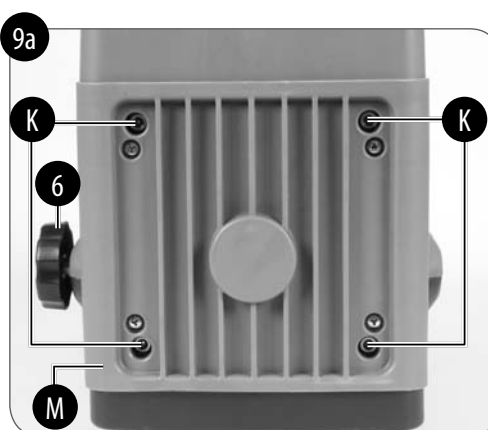
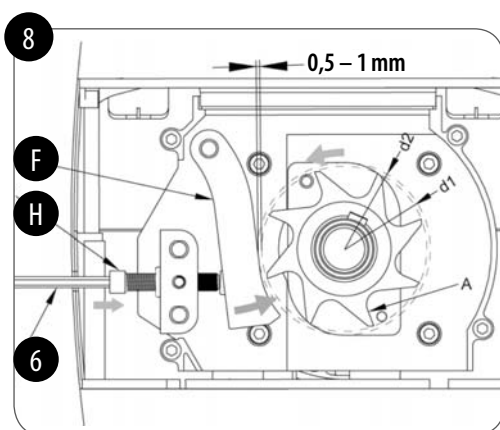
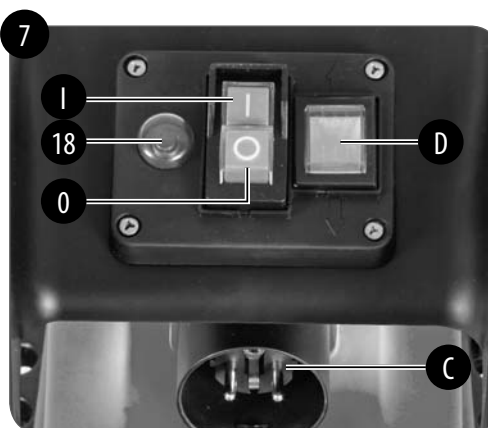


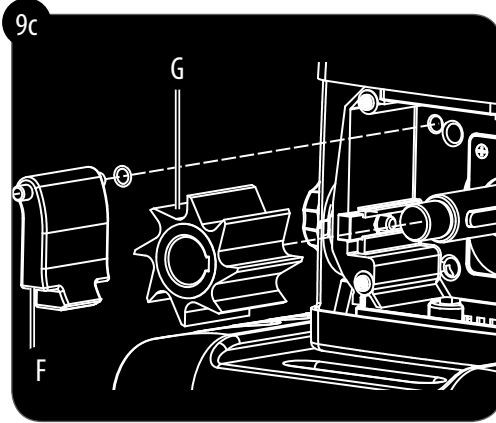
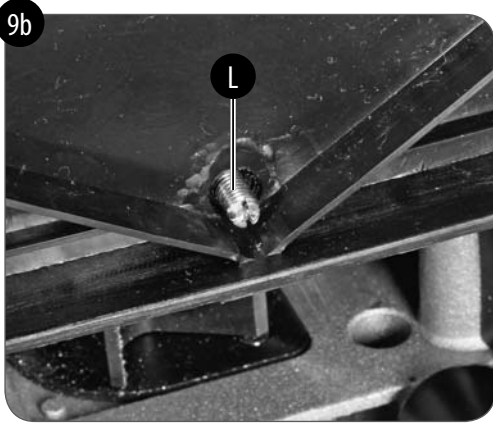
23047204
09/24/16
EH-Nr.: 34.306.21 • I.-Nr.: 11016



2







10

1 	2 	3 	4 	5
6 		<p>Vóór werkzaamheden aan snijgereedschap de netstekker uittrekken!</p>		
7 	8 	9 	10 	

Inhoudsopgave

1. Veiligheidsaanwijzingen.....	7
2. Beschrijving van het gereedschap en leveringsomvang ...	13
3. Reglementair gebruik.....	13
4. Technische gegevens	14
5. Vóór inbedrijfstelling	14
6. Bedrijf.....	15
7. Onderhoud, opslag en bestellen van onderdelen.....	17
8. Verwijdering en recyclage	18
9. Foutopsporing	19
10. Garantie.....	21

Gevaar!

Bij het gebruik van toestellen dienen enkele veiligheidsmaatregelen te worden nageleefd om lichamelijk gevaar en schade te voorkomen. Lees daarom deze handleiding / veiligheidsinstructies zorgvuldig door. Bewaar deze goed zodat u de informatie op elk moment kunt terugvinden. Mocht u dit toestel aan andere personen doorgeven, gelieve dan deze handleiding / veiligheidsinstructies mee te geven. Wij zijn niet aansprakelijk voor ongevallen of schade die te wijten zijn aan niet-naleving van deze handleiding en van de veiligheidsinstructies.

Deze handleiding kan ook als PDF-bestand worden gedownload van onze internetsite www.isc-gmbh.info.

1. Veiligheidsaanwijzingen

Sta nooit kinderen toe om het apparaat te gebruiken. Op kinderen moet toezicht worden gehouden om te voorkomen dat ze met het apparaat spelen.

Lees alle veiligheidsinstructies en aanwijzingen.

Nalatigheden bij de inachtneming van de veiligheidsinstructies en aanwijzingen kunnen een elektrische schok, brand en/of zware verwondingen veroorzaken.

Bewaar alle veiligheidsinstructies en aanwijzingen voor de toekomst. Neem de overige instructies in het hoofdstuk „Onderhoud, opslag en bestellen van onderdelen“ in acht!

- Als de aansluitkabel van dit apparaat wordt beschadigd, dan moet deze omgevaren te vermijden door de fabrikant, zijn klantendienst of door een gekwalificeerde persoon worden vervangen.
- Voed het apparaat alleen via een aardlekschakelaar met maximaal 30mA afschakelstroom.

Waarschuwing:

Vóór werkzaamheden aan het apparaat, reiniging, opslag of als de kabel in de knoop zit het apparaat uitschakelen en de netstekker uit de contactdoos trekken. Na het uitschakelen loopt het apparaat nog korte tijd verder.

- De tuinhakselaar mag uitsluitend door volwassenen worden gebruikt.
- Sta nooit kinderen toe om het apparaat te gebruiken.
- Zet de machine nooit in, terwijl er personen in de buurt zijn.
- Bij het starten of inschakelen van de motor moet het apparaat zoals voorgeschreven zijn gesloten (opnametrichter en uitwerpinrichting).
- Het apparaat moet stabiel worden opgesteld op een vlakke en vaste ondergrond.
- Bij het fijnhakken handschoenen en een veiligheidsbril dragen.
- Alvorens het apparaat te verlaten de motor stilzetten en de netstekker uittrekken.

- Onderhouds- en reinigingswerkzaamheden en het eraf nemen van de beschermrichtingen mogen alleen worden uitgevoerd bij stilgezette motor en alleen als de netstekker is uitgetrokken.
- De meegeleverde beschermrichtingen (bijv. uitwerpinrichting) moeten worden gebruikt.
- Vóór inbedrijfstelling moet het apparaat correct worden geassembleerd.
- Voer vóór elk gebruik een visuele controle van het apparaat uit. Gebruik het apparaat niet als veiligheidsinrichtingen beschadigd of versleten zijn. Zet nooit de veiligheidsinrichtingen buiten werking.
- Gebruik het apparaat uitsluitend conform het gebruiksdoeleinde vermeld in deze handleiding.
- Controleer het hakselgoed vóór het begin van het werk.
- Verwijder eventuele vreemde voorwerpen. Let tijdens het werken op vreemde voorwerpen. Als tijdens het hakselen toch vreemde voorwerpen in het apparaat terecht komen, stel het dan buiten bedrijf en verwijder deze.
- Werk alleen bij goed licht of zorg voor een adequate kunstmatige verlichting.
- Tijdens het werken moet het apparaat op een vast vlak en op hetzelfde niveau als de bediener staan.
- Zorg bij het werken altijd voor een veilige en stabiele stand.
- Laat het apparaat nooit zonder toezicht staan op de werkplek. Als u het werk onderbreekt, sla het apparaat dan op een veilige plaats. Als u uw werk onderbreekt om u naar een andere werkplek te begeven, schakel het apparaat dan absoluut uit voordat u daarheen gaat.
- Gebruik het apparaat nooit bij regen, in een vochtige, natte omgeving of als het gevaar van blikseminslag bestaat. Bescherm uw apparaat tegen vocht en regen.
- Schakel de motor uit en trek de netstekker uit als u het apparaat niet gebruikt, u het zonder toezicht laat, het controleert, als de voedingskabel beschadigd is, u de messen wegneemt resp. vervangt, of als u het apparaat van de ene plaats naar de andere transporteert.
- Houd het apparaat uit de buurt van andere personen, met name kinderen, en ook van huisdieren.
- Gebruik het apparaat nooit zonder de beschermrichting. Beschermrichtingen dienen uw veiligheid en de veiligheid van anderen, en zijn wezenlijk voor het correcte functioneren van het apparaat. De niet-inachtneming van dit voorschrift leidt er, afgezien van het feit dat daardoor een potentiële gevarenbron wordt gecre-

eerd, toe dat het recht op garantie komt te vervallen.

- Schakel de machine vóór het aanbrengen en verwijderen van de verzamelbak uit.
- Let erop dat alle luchtopeningen vrij zijn van vervuilingen.
- Trek na het gebruik de netstekker uit en controleer het apparaat op beschadiging.
- Als u het apparaat niet gebruikt, bewaar het dan op een droge en voor kinderen ontoegankelijke plaats.
- Zet het apparaat alleen in zoals beschreven in deze handleiding.
- Controleer regelmatig of de schroeven goed zijn aangedraaid.
- De netspanning moet overeenstemmen met de spanning vermeld op het typeplaatje.
- Sluit het apparaat alleen aan op een volgens de voorschriften geïnstalleerde veiligheidswandcontactdoos, die is beveiligd met een zekering van minstens 16A.
- De gebruikte aansluitkabels mogen niet lichter zijn dan lichte rubber slangleidingen H07RN-F volgens DIN 57282/VDE 0282 en moeten een minimum doorsnede van 1,5 mm² bezitten. De steekverbindingen moeten aardingscontacten bezitten en de koppeling moet spatwaterdicht zijn. De aansluitkabel moet regelmatig op tekenen van beschadiging of veroudering worden onderzocht. Het apparaat mag niet worden gebruikt, als de aansluitkabel niet in perfecte staat is.
- Een aansluitkabel met een te kleine doorsnede veroorzaakt een duidelijke verlaging van het prestatievermogen van het apparaat. Bij kabels met een lengte tot 25 m is een doorsnede van minstens 3 x 1,5 mm², bij een lengte van meer dan 25 m een doorsnede van minstens 3 x 2,5 mm² vereist.
- Als het apparaat voor het transport moet worden opgetild, dan moet de motor afgezet en de stilstand van het gereedschap afgewacht worden. Alvorens het apparaat te verlaten moet de motor stilgezet en de netstekker uitgetrokken worden.
- Vergewis u er, voordat u het apparaat aansluit aan het stroomnet, van dat de vultrechter goed met het motorhuis is verbonden.
- Als het apparaat overmatig trilt, zet dan de motor af, trek de netstekker uit en zoek meteen de oorzaak. Sterk trillen wijst in de regel op een storing.
- Voor de instandhouding alleen originele onderdelen gebruiken.
- Reparaties mogen alleen worden uitgevoerd door een elektricien.
- Vóór inbedrijfstelling van het apparaat en na elke schok controleert u het op tekenen van slijtage of beschadiging, en laat u noodzakelijke reparaties uitvoeren. Houd

altijd handen en voeten uit de buurt van de snij-inrichting, vooral wanneer u de motor inschakelt.

- Gebruik nooit onderdelen en toebehoren die door de fabrikant niet zijn voorzien of aanbevolen.
 - Verander niet de regelaarinstelling van de motor; het toerental regelt de veilige maximale werksnelheid en beschermt de motor en alle draaiende delen tegen schade door overmatige snelheid. Wend u bij problemen tot de klantendienst.
 - Transporteer de machine niet bij lopende motor.
 - Trek de netstekker uit het stopcontact voordat u de machine controleert, reinigt of aan de machine werkt, en als deze niet in gebruik is.
 - Draag geen losse neerhangende kleding of kleding met hangende bandjes of koorden.
 - Zet het apparaat niet in op een verharde en met kiezel bestrooide ondergrond, waarop uitgeworpen materiaal verwondingen kan veroorzaken.
 - Vergewis u er alvorens het apparaat te starten van dat de vultrechter leeg is.
 - Houd met hoofd en lichaam afstand tot de inwerping.
- Handen, andere lichaamsdelen en kleding mogen niet in de vultrechter, het uitwerpkanaal of in de buurt van andere beweeglijke delen komen.
 - Let altijd op uw evenwicht en stabiele stand. Strek u niet uit. Sta bij het inwerpen van materiaal nooit hoger dan het apparaat.
 - Houd u bij inbedrijfstelling van het apparaat altijd op buiten de uitwerpzone.
 - Als er vreemde voorwerpen terechtkomen in het snijgereedschap of als het apparaat ongewone geluiden begint te maken of ongewoon trilt, schakel dan meteen de motor uit en laat het apparaat uitlopen. Trek de netstekker uit en voer de volgende stappen uit:
 - Controleer het apparaat op schade.
 - Controleer delen op goede bevestiging, draai ze eventueel aan.
 - Laat alle beschadigde delen vervangen of repareren, waarbij de delen dezelfde kwaliteit moeten bezitten.
 - Als het apparaat verstopt is, dan schakelt u de motor uit en trekt u de netstekker uit, voordat u met de reiniging begint.
 - Zorg ervoor dat de motor vrij is van afval en andere ophopingen, om hem te beschermen tegen schade of mogelijke brand.

- Zorg ervoor dat alle afdekkingen en afbuiginrichtingen op hun plaats zitten en in goed functionerende toestand zijn.
- Kantel het apparaat niet bij lopende motor.
- Schakel het apparaat vóór het aanbrengen en verwijderen van de verzamelbak uit.
- Gebruik de machine alleen vrijstaand (d.w.z. niet in de buurt van een muur of een ander star voorwerp) en op een stabiele, vlakke ondergrond.
- Laat het apparaat vóór elk onderhoud, elke verstelling enz. afkoelen.
- Gebruik het apparaat nooit terwijl er personen in de buurt zijn.
- Let er bij het inwerpen van materiaal goed op dat daarin geen metaal, stenen, flessen, blikken of andere vreemde voorwerpen tussen zitten.
- Laat verwerkt materiaal zich niet ophopen binnen het uitwerpbereik; dit zou het juiste uitwerpen kunnen verhinderen en een terugslag van het materiaal door de vultrechter tot gevolg kunnen hebben.
- Bij onderhoud van het snijgereedschap moet men er rekening mee houden dat dit door het startmechanisme nog altijd kan lopen, zelfs als de motor door de vergrendeling van de afdekking niet loopt.
- Als de machine voor onderhoud, opslag of vervanging van een toebehoren is uitgeschakeld, zorg er dan voor dat de energiebron uitgeschakeld en de netstekker uitgetrokken is. Controleer of alle beweeglijke delen stilstaan, en dat indien er een sleutel is, deze is uitgetrokken. Laat de machine vóór elk onderhoud, elke verstelling enz. afkoelen.
- Draag gehoorbescherming en een veiligheidsbril. Draag deze tijdens de hele bedrijfsduur van het apparaat.
- Vóór inbedrijfstelling van het apparaat moeten alle schroeven, moeren, bouten en ander bevestigingsmateriaal op vaste zitting worden gecontroleerd, en moet gegarandeerd worden dat afdekkingen en beschermplaten op hun plaats zitten. Beschadigde of onleesbare stickers moeten worden vervangen.

Verpakking:

Het apparaat bevindt zich in een verpakking om transportschade te voorkomen. Deze verpakking is een grondstof en bijgevolg herbruikbaar of kan in de grondstofkringloop worden teruggebracht.

Bij het gebruik van apparaten moeten enkele preventieve maatregelen worden getroffen om verwondingen en schade te verhinderen:

- Maak u aan de hand van deze handleiding vertrouwd met het apparaat, het juiste gebruik en met de veiligheidsinstructies.

- Bewaar deze goed, zodat u de informatie op elk moment kunt terugvinden.
- Mocht u dit apparaat aan andere personen doorgeven, gelieve dan deze handleiding en de veiligheidsinstructies mee te overhandigen.

Wij aanvaarden geen aansprakelijkheid voor ongevallen of schade als gevolg van niet-inachtneming van deze handleiding.

Restrisico's

Waarschuwing:

Ook indien u dit apparaat doelmatig inzet, kunnen niet klaarblijkelijke restrisico's niet volledig worden uitgesloten. De volgende gevaren kunnen zich voordoen in verband met de bouwwijze en uitvoering van dit apparaat:

- Verwondingsgevaar door ingetrokken worden bij het grijpen in de vulschacht;
- Schaaf-, kneus- of snijverwondingen bij het werken zonder veiligheidshandschoenen;
- Oogletsel door weggeslingerde delen of terugspringend snijgoed indien er geen veiligheidsbril wordt gedragen;
- Gehoorschade indien er geen geschikte gehoorbescherming wordt gedragen.

Bewaar de veiligheidsinstructies goed.

Verklaring van de symbolen op het apparaat (fig. 10)

1. Gevaar: Handleiding lezen en waarschuwingen en veiligheidsinstructies volgen.
2. Opgelet voor roterende messen. Handen en voeten niet in openingen houden, als het apparaat loopt.
3. Voorzichtig: Onbevoegden en dieren weghouden uit de gevarenzone.
4. Gevaar: Apparaat beschermen tegen vocht en niet blootstellen aan regen.
5. Waarschuwing: Bij het werken in principe een veiligheidsbril, gehoorbescherming, veiligheids-handschoenen en stevige werkkleding dragen!
6. Vóór alle werkzaamheden aan het apparaat zoals instelling, reiniging enz. en bij beschadiging van de netkabel het apparaat uitschakelen en de stekker uit het stopcontact trekken.
7. Verklaring van de veiligheidsschakelaar aan de opvangbox: Schakelaar in stand "Slot dicht": De opvangbox voor hakselgoed is vergrendeld. Het apparaat kan worden ingeschakeld. Schakelaar in stand "Slot open": De opvangbox voor hakselgoed is niet vergrendeld en kan worden weggenomen. Het apparaat kan niet worden ingeschakeld.
8. Verklaring van de hefboom voor de instelling van het vaste mes: Door naar rechts te draaien wordt de afstand van de meswals tot het vaste mes verkleind. Door naar links te draaien wordt de afstand van de meswals tot het vaste mes vergroot.
9. Verklaring van de omschakelaar voor de draairichting: Stand „↑“: Draairichting achterwaarts, voor het elimineren van verstoppingen. Stand "0": Neutrale stand, motor loopt niet. Stand „↓“: Draairichting voorwaarts, normaal bedrijf.
10. Wacht tot alle machinedelen volledig tot stilstand zijn gekomen, voordat u ze aanraakt.

Voorzichtig: Na het afzetten roteren de messen nog enkele seconden na!

2. Beschrijving van het gereedschap en leveringsomvang

2.1 Beschrijving van het gereedschap (fig. 1/2)

1. Motoreenheid
2. Opvangbox voor hakselgoed
3. Onderstel
4. Wiel (2x)
5. Wielkap (2x)
6. Knop voor de instelling van het vaste mes
7. Geïntegreerde netstekker
8. Transportgreep
9. Omschakelaar voor de draairichting
10. Inschakelaar (I)/Uitschakelaar (O)
11. Standvoeten (incl. bevestigingsschroef) (2x)
12. 4x schroef voor montage motoreenheid
13. 4x onderlegplaatje voor montage motoreenheid
14. 2x schroefset voor wielmontage (incl. wielbus, onderlegplaatjes en moeren)
15. 2x gaffelsleutel (SW 10/13)
16. 1x kruisgleufschroevendraaier
17. Veiligheidsschakelaar
18. Nulterugstelknop

2.2 Leveringsomvang

- Open de verpakking en neem het toestel voorzichtig uit de verpakking.
- Verwijder het verpakkingsmateriaal alsmede verpakkings-/transportbeveiligingen (indien aanwezig).
- Controleer of de leveringsomvang compleet is.
- Controleer het toestel en de accessoires op transportschade.
- Bewaar de verpakking indien mogelijk tot het verloop van de garantieperiode.

Gevaar!

Het toestel en het verpakkingsmateriaal zijn geen speelgoed voor kinderen! Kinderen mogen niet met plastic zakken, folies en kleine stukken spelen! Er bestaat inslik- en verstikkingsgevaar!

- Originele handleiding
- Motoreenheid (1)
- Opvangbox voor hakselgoed (2)
- Onderstel (3)
- 2 wielen met wielkappen (4, 5)
- 2 standvoeten (incl. bevestigingsschroef) (11)
- 3 schroeven voor montage motoreenheid (12)
- 3 onderlegplaatjes voor montage motoreenheid (13)
- 2 schroefsets voor wielmontage (incl. wielbus, onderlegplaatjes en moeren) (14)
- 2 gaffelsleutels (SW 10/13) (15)
- Kruisgleufschroevendraaier (16)

3. Reglementair gebruik

De elektrische hakselaar is alleen bedoeld voor het fijnhakken van organisch tuinafval. Doe het biologisch afbreekbare materiaal zoals bijv. bladeren, takken enz. in de vultrechter.

Gebruik het apparaat niet voor zachte materialen, zoals bijv. keukenafval, aangezien deze het hakselwerk verstoppert.

Het apparaat mag alleen worden gebruikt voor werkzaamheden waarvoor het bedoeld is. Elk daarboven uitgaand gebruik is niet-doelmatig. Voor daaruit voortvloeiende schade of verwondingen van welke aard dan ook is de gebruiker/bediener aansprakelijk, en niet de fabrikant.

4. Technische gegevens

Netspanning	230-240 V~ 50 Hz
Krachtontneming.....	2800 watt (S6-40%)
.....	2300 W (S1)
Beschermklasse	IP24
Stationair toerental meswals	40 min ⁻¹
Takdiameter	max. 45 mm
Gewicht	30,5 kg

De bedrijfsmodus S6 (40%) duidt een belastingsprofiel aan dat uitgaat van 4 min belasting en 6 min onbelast bedrijf.

Max. al naargelang gesteldheid van het hakselgoed.

Geluid

De berekening van de geluidsemissiewaarden werd uitgevoerd volgens EN 50434, aanhangsel F en 2000/14/EC aangevuld door 2005/88/EC.

Gemeten geluidsdruk niveau L_{pA}	84,6 dB(A)
Onzekerheid K_{pA}	2,5 dB
Gemeten geluidsdruk niveau L_{WA}	91,31 dB(A)
Onzekerheid K_{WA}	0,38 dB
Gegarandeerd geluidsdruk niveau L_{WA}	92 dB(A)

Draag een gehoorbescherming.

Lawaai kan gehoorverlies tot gevolg hebben.

5. Vóór inbedrijfstelling

1. Zet de motoreenheid (fig. 2, pos. 1) op de kop op de grond. Motoreenheid (fig. 2, pos. 1) met onderstel (fig. 2, pos. 3) vastschroeven. Gebruik hiervoor de schroeven (fig. 3a+3b, pos. 12) en onderlegplaatjes (fig. 3a+3b, pos. 13). Gebruik daarvoor de meegeleverde kruisgleuvschroevendraaier (fig. 1, pos. 16).
2. Monteer de wielen aan het onderstel. Neem de wielkappen van de wielen. Schuif een bus in de boring van elk wiel (fig. 4a). Vervolgens telkens 1 schroef met onderlegplaatje vanuit de wielzijde met de bruggen door de bus steken (fig. 4b) en de wielen vastschroeven met het onderstel (fig. 4c). Leg hiervoor telkens een onderlegplaatje voor en na onder het buizenframe. Borgmoeren maar zo ver vastdraaien, dat de wielen nog gemakkelijk kunnen worden gedraaid. Gebruik daarvoor de meegeleverde gaffelsleutel (fig. 1, pos. 15). Druk de wielkappen (fig. 4d, pos. 5) weer op de wielen (fig. 4d).
3. Standvoeten (fig. 5, pos. 11), zoals voorgesteld in fig. 5, monteren aan het onderstel. Gebruik daarvoor de meegeleverde kruisgleuvschroevendraaier (fig. 1, pos. 16). Controleer of de schroeven goed zijn vastgedraaid. Apparaat vervolgens omdraaien en op de wielen en standvoeten zetten.
4. Opvangbox voor hakselgoed (fig. 6a, pos. 2) met veiligheidsschakelaar vooraan in de houder schuiven. Let er daarbij op dat de opvangbox voor hakselgoed boven de geleiderails (fig. 6a, pos. A) loopt.
5. Opvangbox voor hakselgoed vergrendelen door de veiligheidsschakelaar (fig. 6b, pos. 17) naar boven te schuiven.

6. Bedrijf

Neem bij bedrijfstijden de wettelijke bepalingen inzake de verordening voor de bestrijding van lawaai-overlast in acht, die plaatselijk kunnen verschillen.

6.1 Netaansluiting

Sluit het apparaat met een verlengkabel aan op de geïntegreerde netstekker (fig. 7, pos. C). Neem hiervoor ook de opgaven in de veiligheidsinstructies in acht.

6.2 Aan/Uit-schakelaar (fig. 7/pos. I/0)

- Om het apparaat in te schakelen de inschakelaar (I) indrukken.
- Om het uit te schakelen de uitschakelaar (0) indrukken.

Het apparaat beschikt over een nulspanningsschakelaar. Deze verhindert dat het apparaat na een stroomonderbreking onopzettelijk weer aanloopt.

6.3 Veiligheidsschakelaar (fig. 6b, pos. 17)

Voor het bedrijf moet de opvangbox voor hakselgoed zich in zijn positie bevinden en de veiligheidsschakelaar, zoals voorgesteld in fig. 6b, in de bovenste positie zijn vergrendeld.

6.4 Omschakelaar voor de draairichting (fig. 7, pos. D)

De omschakelaar voor de draairichting mag alleen worden geactiveerd bij uitgeschakeld apparaat.

Stand „↓”

Het materiaal wordt door het mes automatisch ingetrokken en gehakseld.

Stand „↑”

Het mes werkt in tegengestelde draairichting en ingeklemd materiaal komt vrij. Nadat de omschakelaar voor de draairichting in de stand „↑” werd gebracht, de groene knop van de Aan/Uit-schakelaar ingedrukt houden. Het mes wordt op de tegengestelde draairichting gezet. Als de Aan/Uit-schakelaar wordt losgelaten, dan blijft het apparaat automatisch stilstaan.

Altijd wachten tot het apparaat stilstaat, voordat het weer wordt ingeschakeld.

Bij middelste stand van de omschakelaar voor de draairichting loopt de motor niet aan.

Te groot snijgoed of stukken hout worden na meermaalse activering zowel in snij- als in vrijgaverichting verwijderd.

6.5 Motorbeveiliging (fig. 7, pos. 18)

Een overbelasting (bijv. blokkering van de messen) leidt na een paar seconden tot de stilstand van het apparaat. Om de motor te beschermen tegen beschadiging schakelt de motorbeveiligingsschakelaar de stroomtoevoer automatisch uit. Minstens 1 minuut wachten, voordat de nulterugstelknop (fig. 7, pos. 18) voor de nieuwe start kan worden ingedrukt. Vervolgens drukt u op de inschakelaar. Als het mes geblokkeerd is, dan schakelt u de omschakelaar voor de draairichting in de stand „↑”, voordat u de hakselaar weer inschakelt.

6.6 Werkinstructies

- Werkhandschoenen, veiligheidsbril en gehoorbescherming dragen
- Doe het te hakselen materiaal in het ruimere deel van de vultrechter.
- Toegevoerd hakselgoed wordt automatisch ingetrokken. Waarschuwing: Langer, uit het apparaat stekend hakselgoed kan bij het intrekken in twijgen eruit slaan – voldoende veiligheidsafstand aanhouden.
- Maar zo veel hakselgoed erin doen, dat de vultrechter niet verstopt raakt.
- Verwelkt, vochtig en reeds meerdere dagen opgeslagen tuinafval moet afwisselend met takken worden gehakseld. Daardoor wordt vermeden dat het hakselgoed zich vastzet in de vultrechter.
- Zacht afval (bijv. keukenafval) niet hakselen, maar direct composteren.
- Materiaal met takken en bladeren eerst helemaal hakselen, voordat u nieuw hakselgoed bij erin doet.
- De uitwerpopening mag niet door gehakseld materiaal verstopt raken – gevaar van ophoping.
- De ventilatiespleten mogen niet worden afgedekt.
- Vermijd het ononderbroken inbrengen van zwaar materiaal of dikke takken. Dit kan een blokkering van de messen tot gevolg hebben.
- Gebruik een stopper (van hout) om geblokkeerde voorwerpen te verwijderen uit de opening van de vultrechter, resp. een haak om geblokkeerde voorwerpen te verwijderen uit de uitwerpopening.

Het hakselgoed wordt door de meswals geplet, uitgevezeld en gesneden, hetgeen het ontbindingsproces bij het composteren bevordert.

6.7 Leegmaken van de opvangbox voor hakselgoed

De vulstand van de opvangbox voor hakselgoed kan worden bekeken door de zijdelingse spleten aan de afdekking.

Maak de opvangbox voor hakselgoed tijdig leeg om te vermijden dat hij te vol raakt.

Voor het leegmaken gaat u als volgt te werk:

- Apparaat uitschakelen aan de uitschakelaar.
- Opvangbox voor hakselgoed ontgrendelen. Hiervoor de veiligheidsschakelaar (fig. 6b, pos. 17) naar beneden schuiven.
- Opvangbox voor hakselgoed naar voor wegnemen.

6.8 Instelling van het vaste mes (fig. 8)

Vast mes en meswals zijn in de fabriek optimaal afgesteld. Alleen bij slijtage is een bijstelling (daarvoor apparaat inschakelen) van het vaste mes vereist. Voor een optimaal bedrijf is het nodig dat de afstand tussen vast mes (fig. 8, pos. F) en hakselmes (fig. 8, pos. G) ca. 0,50 mm bedraagt. Aan de rechterkant van de kunststof behuizing bevindt zich hiervoor een instelinrichting. Draai de knop naar rechts, zodat de schroef (fig. 8, pos. H) zich naar het hakselmes toe beweegt. Draai zo ver tot u een lichte weerstand voelt, en draai de knop dan een halve omdraaiing terug. Controleer na deze instelling of het mes snijdt zoals gewenst.

Indien het vaste mes het hakselmes raakt, dan wordt dit nagesneden en kunnen kleine metalen spanen uit de uitwerpopening vallen. Dit is geen fout, maar mag slechts binnen de vereiste maat worden bijgesteld, aangezien het vaste mes anders voortijdig verslijt.

Voor de vervanging van hakselmes en vast mes kan de hakselbehuizing worden geopend. Ga daarvoor als volgt te werk:

- **Apparaat uitzetten en netstekker uit het stopcontact trekken.**
- Opvangbox voor gehakseld materiaal ontgrendelen en verwijderen.
- De knop voor de instelling van het vaste mes (fig. 9a, pos. 6) ca. 5 omdraaiingen losmaken.
- De 4 inbusschroeven (fig. 9a, pos. K) helemaal losdraaien. De inbusschroeven kunnen alleen losgedraaid, niet eraf genomen worden.
- De borgschroef aan de onderkant van het apparaat (fig. 9b, pos. L) tot aan de aanslag losdraaien. De borgschroef kan alleen losgedraaid, niet eraf genomen worden.
- Nu kan het deksel (fig. 9a, pos. M) verwijderd worden.
- Hakselmes (fig. 9c, pos. G) en vast mes (fig. 9c, pos. F) kunnen nu verwijderd en gecontroleerd worden. Versleten of beschadigde delen moeten worden vervangen. Gebruik alleen de daartoe voorziene onderdelen van de fabrikant (zie „Bestellen van onderdelen“).
- Voor de montage gaat u te werk in omgekeerde volgorde. Let er daarbij op dat het hakselmes juist is uitgericht (kromming van de mestanden). Zorg ervoor dat de schroeven goed vastzitten.
- Als laatste moet het vaste mes zoals hierboven beschreven nieuw worden ingesteld.

7. Onderhoud, opslag en bestellen van onderdelen

Gevaar: Vóór alle reinigings- en onderhoudswerkzaamheden het apparaat uitschakelen en de netstekker uittrekken.

- Reinig het apparaat regelmatig. Daardoor garandeert u het goede functioneren en een lange levensduur.
- Houd de ventilatiespleten tijdens het werk schoon.
- De kunststof elementen en delen schoonmaken met een mild huishoudelijk reinigingsproduct en een vochtige doek. Gebruik voor de reiniging geen agressieve middelen of oplosmiddelen!
- Het apparaat nooit sproeien met water.
- Vermijd absoluut het binnendringen van water in het apparaat.
- Controleer de bevestigingsschroeven van het onderstel van tijd tot tijd op goede bevestiging.
- Wanneer u het apparaat langer niet gebruikt, bescherm het dan met milieuvriendelijke olie tegen corrosie.
- Sla het apparaat op in een droge ruimte.
- Bewaar het apparaat buiten het bereik van kinderen.

Bestellen van wisselstukken:

Gelieve bij het bestellen van wisselstukken volgende gegevens te vermelden:

- Type van het toestel
- Artikelnummer van het toestel
- Ident-nummer van het toestel
- Wisselstuknummer van het benodigd stuk

Actuele prijzen en info vindt u terug onder www.isc-gmbh.info

Onderdelenlijst

Positie (fig. 1/2)	Beschrijving	Onderdeelnummer
1	Opvangbox voor hakselgoed	34.306.11.01.001
2	Onderstel	34.306.11.01.002
3	Grondplaat	34.306.11.01.003
4	Wielen	34.306.11.01.004
5	Wielkap	34.306.11.01.005
6	Knop voor de instelling van het vaste mes	34.306.11.01.006
7	Geïntegreerde netstekker	34.306.11.01.007
8	Vultrechter	34.306.11.01.008
10	Aan- en Uitschakelaar	34.306.11.01.010
11	Standvoet	34.306.11.01.011

8. Verwijdering en recyclage

Het toestel bevindt zich in een verpakking om transportschade te voorkomen. Deze verpakking is een grondstof en bijgevolg herbruikbaar of kan naar de grondstofkringloop worden teruggevoerd. Het toestel en zijn accessoires bestaan uit diverse materialen, zoals b.v. metaal en kunststof. Defecte toestellen horen niet thuis in het huisvuil. Om zich van het toestel naar behoren te ontdoen dient het naar een geschikte verzamelplaats te worden gebracht. Als u geen verzamelplaats kent gelieve u dan bij de gemeente te informeren.

9. Foutopsporing

Storing	Mogelijke oorzaak	Verhelpen
Motor loopt niet	<ul style="list-style-type: none"> - Stroomonderbreking - Motorbeveiliging heeft gereageerd - Veiligheidsschakelaar geeft geen contact - Omschakelaar voor de draairichting staat in middelste stand 	<ul style="list-style-type: none"> - Netsnoer, stekker en zekering controleren - Nulterugstelknop indrukken (zie punt 6.5) - Opvangbox juist erin zetten en veiligheidsschakelaar naar boven schuiven, tot hij vastklikt - Looprichting aan de omschakelaar voor de draairichting instellen
Te hakselen materiaal wordt niet ingetrokken	<ul style="list-style-type: none"> - Hakselmes loopt achterwaarts - Materiaalophoping in de vultrechter - Hakselmes is geblokkeerd 	<ul style="list-style-type: none"> - Draairichting omschakelen - Draairichting omschakelen en het materiaal uit de vultrechter trekken Dikke takken opnieuw inbrengen, zodat het mes niet meteen in de voorgesneden kerven grijpt. - Draairichting omschakelen Het mes geeft het vastgeklemde materiaal vrij.
Te hakselen materiaal wordt niet juist gehakseld	<ul style="list-style-type: none"> - Vast mes verkeerd ingesteld 	<ul style="list-style-type: none"> - Vast mes instellen Zie hiervoor hoofdstuk 6.8



Enkel voor EU-landen

Elektrisch gereedschap hoort niet bij het huisvuil thuis!

Volgens de Europese richtlijn 2012/19/EG op afgedankte elektrische en elektronische toestellen en omzetting in nationaal recht dienen afgedankte elektrische gereedschappen afzonderlijk te worden verzameld en milieuvriendelijk te worden gerecycleerd.

Recyclagealternatief i.p.v. het toestel terug te sturen:

De eigenaar van het elektrische toestel is alternatief verplicht, i.p.v. het toestel terug te sturen, mede te werken bij de behoorlijke recyclage in geval hij zich van het eigendom ontdoet. Het afgedankte toestel kan hiervoor ook bij een verzamelplaats worden afgegeven die voor een verwijdering als bedoeld in de wetgeving in zake recyclage en afvalverwerking zorgt. Hieronder vallen niet bij de afgedankte toestellen gevoegde accessoires en hulpmiddelen zonder elektrische componenten.

Nadruk of andere reproductie van documentatie en geleidepapieren van de producten, geheel of gedeeltelijk, enkel toegestaan mits uitdrukkelijke toestemming van iSC GmbH.

Technische wijzigingen voorbehouden

10. Garantie

Op het in de handleiding genoemde toestel geven wij 3 jaar garantie voor het geval dat ons product gebreken mocht vertonen. De periode van 3 jaar gaat in met de gevaarovergang of de overname van het toestel door de klant. De garantie kan enkel worden geclaimd op voorwaarde dat het toestel naar behoren is onderhouden en gebruikt conform de handleiding.

Vanzelfsprekend blijven u de wettelijke garantierechten binnen deze 3 jaar behouden.

De garantie geldt voor het grondgebied van de Bondsrepubliek Duitsland of van de respectievelijke landen van de regionale hoofdverdelers als aanvulling van de ter plaatse geldende wettelijke voorschriften. Gelieve zich tot uw contactpersoon van de regionaal bevoegde klantendienst of tot het hieronder vermelde serviceadres te wenden.

ISC (International Service Center)

Eschenstrasse 6

94405 Landau/Isar, Duitsland

Tel: +31 88 598 64 44

MAIL: service@einhell.nl



Konformitätserklärung

- D** erklärt folgende Konformität gemäß EU-Richtlinie und Normen für Artikel
- GB** explains the following conformity according to EU directives and norms for the following product
- F** déclare la conformité suivante selon la directive CE et les normes concernant l'article
- I** dichiara la seguente conformità secondo la direttiva UE e le norme per l'articolo
- NL** verklaart de volgende overeenstemming conform EU richtlijn en normen voor het product
- E** declara la siguiente conformidad a tenor de la directiva y normas de la UE para el artículo
- P** declara a seguinte conformidade, de acordo com as diretiva CE e normas para o artigo
- DK** attesterer følgende overensstemmelse i medfør af EU-direktiv samt standarder for artikel
- S** förklarar följande överensstämmelse enl. EU-direktiv och standarder för artikeln
- FIN** vakuuttaa, että tuote täyttää EU-direktiivin ja standardien vaatimukset
- EE** tõendab toote vastavust EL direktiivile ja standarditele
- CZ** vydává následující prohlášení o shodě podle směrnice EU a norem pro výrobek
- SLO** potrjuje sledečo skladnost s smernico EU in standardi za izdelek
- SK** vydáva nasledujúce prohlásenie o zhode podľa smernice EÚ a noriem pre výrobok
- H** a cikkekhez az EU-irányvonal és Normák szerint a következő konformitást jelenti ki
- PL** deklaruje zgodność wymienionego ponizej artykułu z następującymi normami na podstawie dyrektywy WE.
- BG** декларира съответното съответствие съгласно Директива на ЕС и норми за артикул
- LV** paskaidro šādu atbilstību ES direktīvai un standartiem
- LT** apibūdina šį atitikimą EU reikalavimams ir prekės normoms
- RO** declară următoarea conformitate conform directivei UE și normelor pentru articolul
- GR** δηλώνει την ακόλουθη συμμόρφωση σύμφωνα με την Οδηγία ΕΚ και τα πρότυπα για το προϊόν
- HR** potvrđuje sljedeću usklađenost prema smjernicama EU i normama za artikl
- BIH** potvrđuje sljedeću usklađenost prema smjernicama EU i normama za artikl
- RS** potvrđuje sledeću usklađenost prema smernicama EZ i normama za artikal
- RUS** следующим удостоверяется, что следующие продукты соответствуют директивам и нормам ЕС
- UKR** проголошує про зазначену нижче відповідність виробу директивам та стандартам ЄС на виріб
- MK** ja izjavуva slednata soobraznost согласно EУ-директивата и нормите за артикли
- TR** Ürünü ile ilgili AB direktifleri ve normları gereğince aşağıda açıklanan uygunluğu belirtir
- N** erklærer følgende samsvar i henhold til EU-direktivet og standarder for artikkel
- IS** Lýsir uppfyllingu EU-reglna og annarra staðla vöru

Elektrische hakselaar GFLH 2848 (Gardenfeelings)

- | | |
|---|--|
| <input type="checkbox"/> 2014/28/EU | <input checked="" type="checkbox"/> 2006/42/EC |
| <input type="checkbox"/> 2005/32/EC_2009/125/EC | <input type="checkbox"/> Annex IV
Notified Body:
Notified Body No.:
Reg. No.: |
| <input checked="" type="checkbox"/> 2014/35/EU | <input checked="" type="checkbox"/> 2000/14/EC_2005/88/EC |
| <input type="checkbox"/> 2006/28/EC | <input checked="" type="checkbox"/> Annex V |
| <input checked="" type="checkbox"/> 2014/30/EU | <input type="checkbox"/> Annex VI
Noise: measured $L_{WA} = 91,31$ dB (A); guaranteed $L_{WA} = 92$ dB (A)
$P = 2,8$ kW S6 (40%) / 2,3 kW S1; L/Ø = cm
Notified Body: |
| <input type="checkbox"/> 2014/32/EU | <input type="checkbox"/> 2004/26/EC
Emission No.: |
| <input type="checkbox"/> 2014/53/EC | |
| <input type="checkbox"/> 2014/68/EU | |
| <input type="checkbox"/> 90/396/EC_2009/142/EC | |
| <input type="checkbox"/> 89/686/EC_96/58/EC | |
| <input checked="" type="checkbox"/> 2011/65/EU | |

Standard references: EN 50434; EN 60335-1; EN 62233;
EN 55014-1; EN 55014-2; EN 61000-3-2; EN 61000-3-11

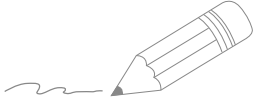
Landau/Isar, den 31.03.2016

Weichselgartner/General-Manager

Gao/Product-Management

First CE: 14
Art.-No.: 34.306.21 I.-No.: 11016
Subject to change without notice

Archive-File/Record: NAPR014199
Documents registrar: Daniel Laubmeier
Wiesenweg 22, D-94405 Landau/Isar



Two horizontal lines are positioned to the right of the pencil's tip, serving as a starting point for writing. Below these, there are 20 additional horizontal lines, evenly spaced, providing a template for handwriting practice.

KLANTENSERVICE

 +31 88 598 64 44

 www.isc-gmbh.info

ART.-NR.: 34.306.21 09/24/16

EH 04/2016 (01)