
 **Betjeningsvejledning**
Bordrundsav

 **Bruksanvisning**
Bordscirkelsåg

 **Käyttöohje**
Pöytäpyörösaha

Einhell[®]

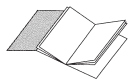
3

CE

Art.-Nr.: 43.406.50

I.-Nr.: 01013

TKS 15/250 UV



Ⓢ Før maskinen monteres og tages i brug, skal brugsanvisningen læses grundigt

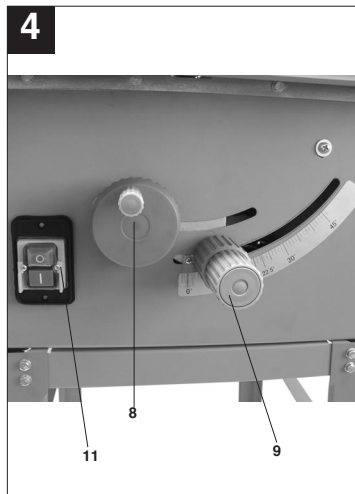
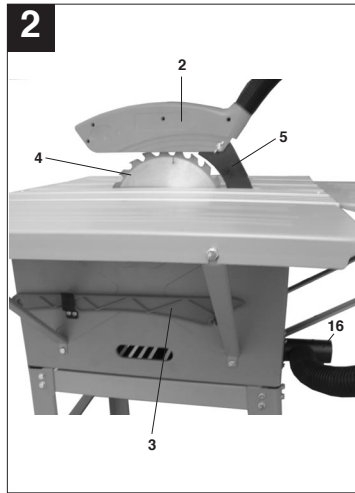
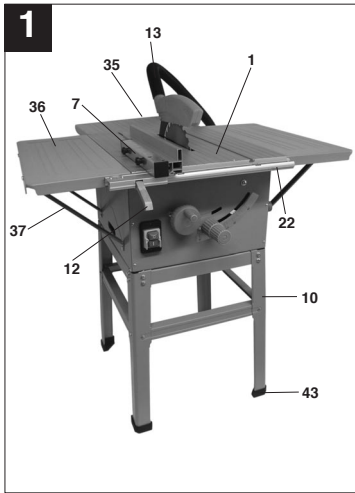
③ Läs igenom bruksanvisningen noggrant innan du monterar och använder maskinen.

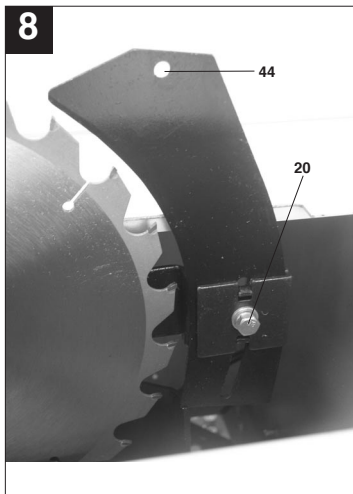
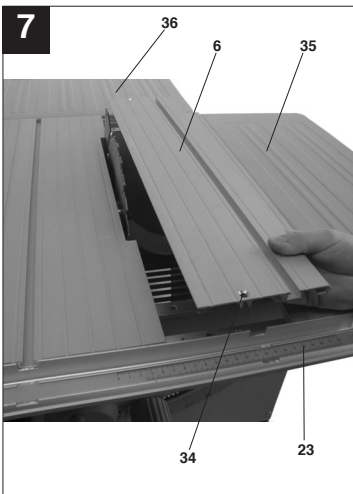
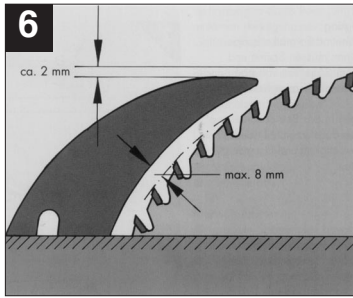
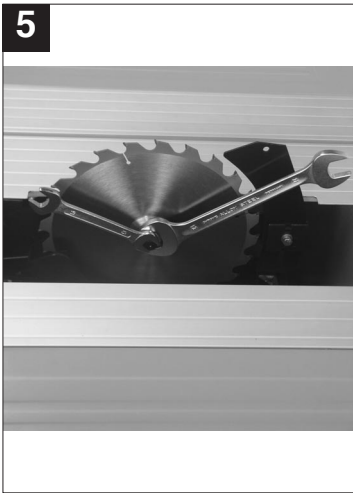
Ⓜ Lue käyttöohje huolellisesti läpi ennen laitteen asennusta ja käyttöönottoa.

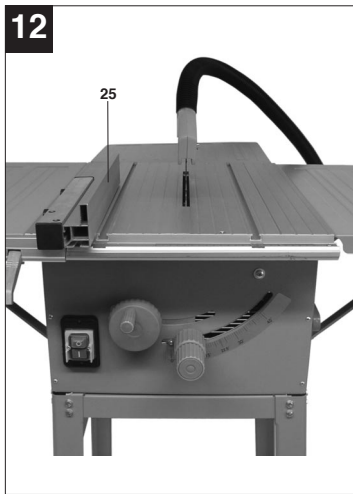
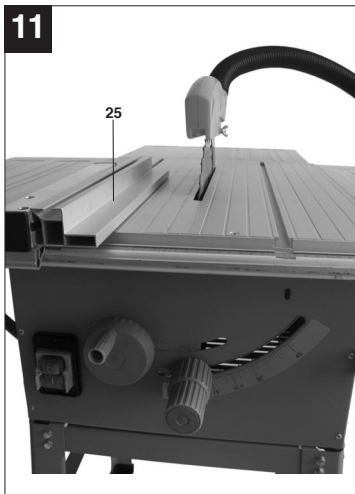
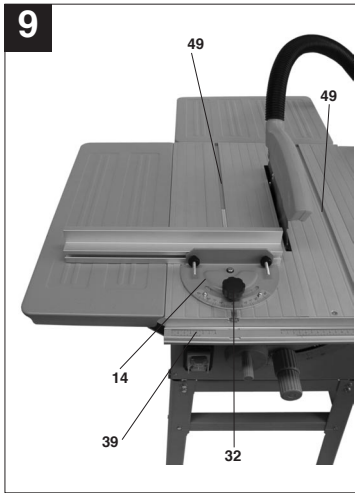
Ⓢ Side 2 foldes ud

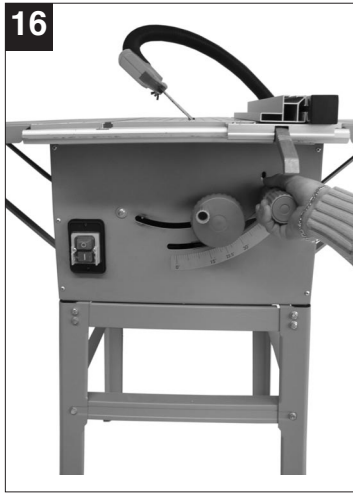
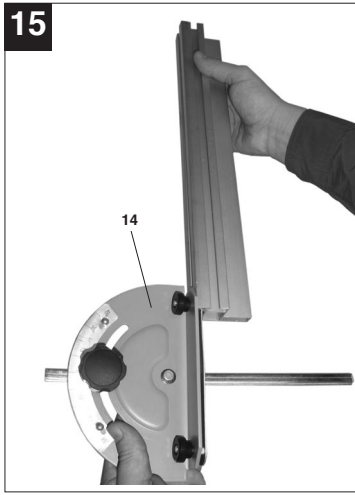
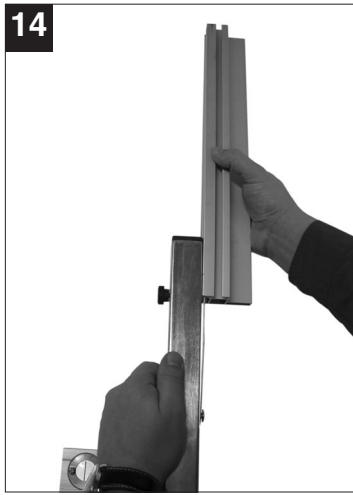
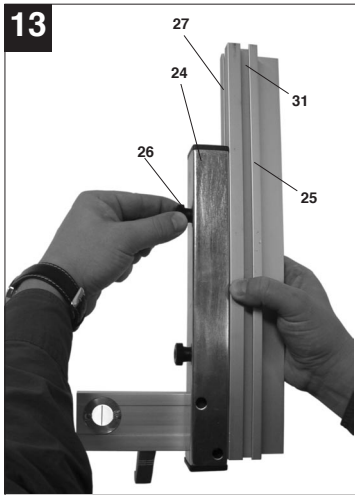
③ Fäll ut sidorna 2

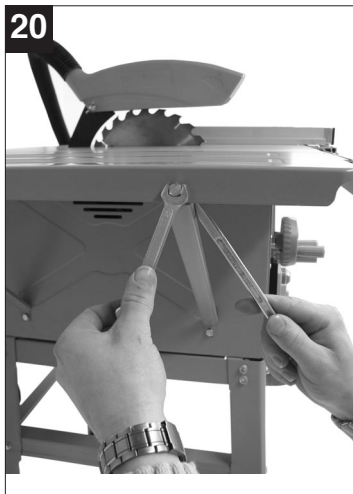
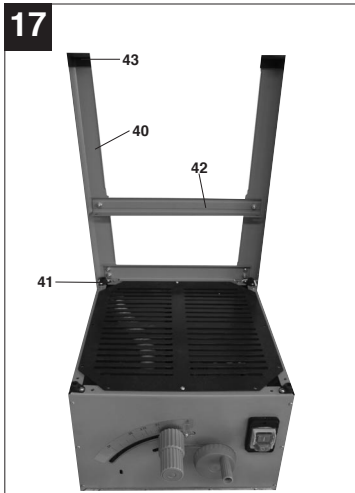
Ⓜ Käännä sivut 2 auki

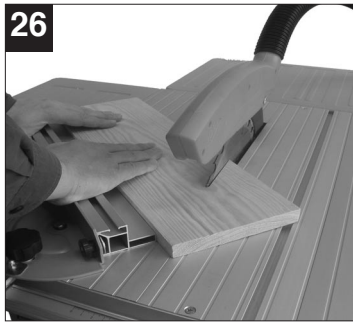
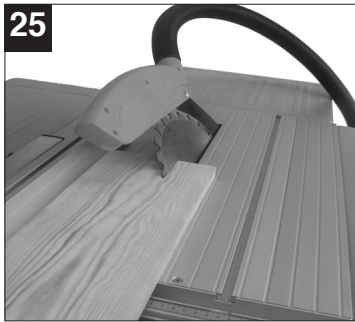
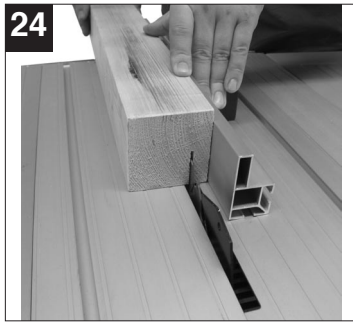
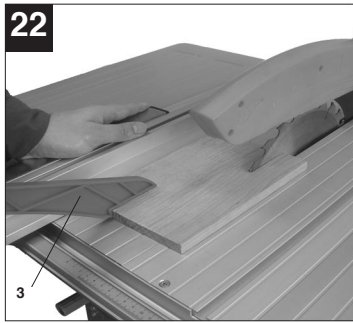












1. Oversigt over maskinens bestanddele (illustr. 1/2)

- 1 Savbord
- 2 Savbladsværn
- 3 Skydeskraft
- 4 Savblad
- 5 Kløvekile
- 6 Bordindlæg
- 7 Parallellansats
- 8 Håndhjul
- 9 Indstillings- og fikseringsgreb
- 10 Understel
- 11 Tænd-/slukkontakt
- 12 Excenterarm
- 13 Udsugningsslange
- 14 Tværanslag
- 15 Skrue med vingemøtrik
- 16 Sugeadapter
- 20 Fastspændingsskrue
- 35 Forlængerbord
- 36 Sidebord
- 37 Bordstøtte
- 43 Gummifødder

2. Indeholdt i leveringen

- Bordrundsav
- Savblad med hårdmetalsplade
- Parallellansats
- Tværansats
- Skydeskraft

3. Formålsbestemt anvendelse

Bordrundsaven anvendes til at skære al slags træ på langs og på tværs (kun med tværansats) passende til maskinstørrelsen.
Der må ikke saves i rundholt.

Maskinen må kun benyttes til det formål, den er beregnet til.

Al anvendelse, som går ud over dette formål, er at betragte som ikke-formålsbestemt anvendelse. Skader og kvæstelser opstået som følge heraf er alene brugerens ansvar.

Der må kun benyttes savblade, der er egnet til maskinen (HM- eller CV-savblade). Brugen af HSS-savblade eller skilleskiver af enhver art er forbudt. Formålsbestemt anvendelse indebærer også, at brugeren følger anvisningerne til sikkerhed samt anvisningerne i monteringsvejledningen generelt. Personer, der bruger og vedligeholder maskinen, skal være fortrolige med denne og skal være underrettet om mulige farer.

Desuden skal de gældende bestemmelser om ulykkesforebyggelse nøje overholdes. Vær opmærksom på øvrige almene regler på det arbejdsmedicinske og sikkerhedstekniske område.

Foretages der forandringer af maskinen, udelukker dette producentens erstatningsansvar ved skader opstået som følge heraf.

Selv om maskinen anvendes hensigtsmæssigt, kan nogle restrisikofaktorer ikke helt udelukkes. På grund af maskinens konstruktion og opbygning kan der optræde følgende risici:

- Berøring af savbladet i den ikke afdækkede del af savfunktionen.
- Kontakt med det roterende savblad (snitsår).
- Tilbageslag af arbejdssemner og dele af arbejdssemner.
- Savbladsbrud.
- Maskinen slynger fejlagtige hårdmetalsdele fra savbladet ud.
- Høreskader ved udladt brug af høreværn.
- Sundhedsskadelig emission af træstøv ved anvendelse i lukkede rum.

4. Vigtige oplysninger

Læs brugsanvisningen grundigt igennem, og følg dens anvisninger, så du føler dig fortrolig med at arbejde med maskinen. Husk altid at anvende den i overensstemmelse med dens formål, og følg sikkerhedsanvisningerne.



Sikkerhedsanvisninger

- Advarsel: Ved brug af elektrisk værktøj skal man følge visse grundlæggende sikkerhedsforanstaltninger for at udelukke farer for brand, elektrisk stød og personskade. Derudover skal følgende iagttages:
 - Vær opmærksom på alle anvisninger før og under arbejdet med saven.
 - Gem sikkerhedsanvisningerne.
 - Beskyt dig mod elektrisk stød! Undgå kropskontakt med jordede dele.
 - Ubenyttede apparater skal opbevares et tørt, lukket sted, der er utilgængeligt for børn.
 - Sørg altid for, at værktøjerne er skarpe og rene; derved kan du arbejde bedre og mere sikkert.
 - Efterse med jævne mellemrum værktøjets ledning, og kontakt en autoriseret fagmand, hvis den er beskadiget.
 - Efterse med jævne mellemrum forlængerledninger, og skift dem ud, hvis de er beskadiget.
- Ved udendørs anvendelse skal der benyttes

DK

- særligt godkendte forlængerledninger.
- Vær opmærksom på, hvad du gør. Brug din sunde fornuft, når du arbejder. Lad være med at bruge værktøjet, når du er træt.
 - Undlad at benytte værktøj, hvis tænd/slukknappen ikke fungerer.
 - **Advarsel!** Anvendelse af andet indsatsværktøj og andet tilbehør kan medføre en skadesrisiko.
 - Træk stikket ud ved hver nyindstilling eller vedligeholdelse.
 - Overdrag sikkerhedsoplysningerne til alle de personer, der arbejder med maskinen.
 - Saven må ikke bruges til at save brænde.
 - Undlad at tværsave rundholt.
 - **Obs!** Det roterende savblad indebærer en skadesrisiko for hænder og fingre.
 - Maskinen er udrustet med en sikkerhedskontakt (11) mod genindkobling efter spændingsfald.
 - Kontroller, om spændingen på maskinens mærkeplade er i overensstemmelse med netspændingen, før saven tages i brug.
 - Hvis der bruges en forlængerledning, skal du kontrollere, om dens tværsnit er tilstrækkelig for savens strømforbrug. Mindste tværsnit 1 mm².
 - Kabeltromle skal være udrullet.
 - Saven må ikke bæres ved netledningen.
 - Kontroller nettilslutningsledningen. Brug ikke fejlbehæftede eller beskadede tilslutningsledninger.
 - Brug ikke ledningen til at trække stikket ud af stikkontakten. Beskyt ledningen imod varme, olie og skarpe kanter.
 - Saven må ikke stilles udenfor i regnvejr og må ikke bruges i fugtige eller våde omgivelser.
 - Sørg for godt lys.
 - Sav ikke i nærheden af brandfarlige væsker eller gasser.
 - Bær egnet arbejdsbeklædning! Løsthængende, fyldigt tøj eller smykker risikerer at komme i kontakt med det roterende savblad.
 - Der anbefales skridsikkert fodtøj ved udendørs arbejde.
 - Brug håret, hvis du har langt hår.
 - Undgå abnorme kropsholdninger.
 - Personer, der betjener maskinen, skal være mindst 18 år, lærlinge mindst 16 år, dog kun under opsyn.
 - Når maskinen er tilsluttet strømforsyningen, skal den være utilgængelig for børn.
 - Hold arbejdsområdet fri for træaffald og andre dele, der ligger i nærheden.
 - Uorden i arbejdsområdet kan føre til ulykker.
 - Lad ikke andre personer, især børn, røre ved værktøjet eller netledningen. Hold dem væk fra arbejdsområdet.
 - Personer, der arbejder ved maskinen, må ikke distraheres.
 - Vær opmærksom på motorens og savbladets rotationsretning.
 - Savbladene (4) må under ingen omstændigheder bremses ved modtryk fra siden, efter at du har slukket for motoren.
 - Der må kun indsættes savblade (4), som er godt skærpede, uden ridser og som ikke er deformede.
 - Brug ikke rundsavblade (4) af højteget hurtigstål (HS-stål).
 - Der må kun bruges værktøj på maskinen i henhold til prEN 847-1:1996.
 - Fejlbehæftede savblade (4) skal omgående skiftes ud.
 - Brug aldrig savblade, som ikke svarer til de kendetegn, som er beskrevet i denne brugsanvisning.
 - Den bevægelige beskyttelseskappe (2) må ikke klemmes fast i åben tilstand.
 - Maskinens sikkerhedsanordninger (2,5) må ikke afmonteres eller sættes ud af funktion.
 - Kløvekilen (5) er en vigtig sikkerhedsanordning, som fører arbejdsemnet og som forhindrer, at skæringsfugen lukker sig bag ved savbladet, og at arbejdsemnet slår tilbage. Vær opmærksom på kløvekilens styrke. Kløvekilen må ikke være tyndere end savbladskroppen og ikke tykkere end dens skæringsfugebredde.
 - Ved hver arbejdsgang skal beskyttelseskappen (2) sænkes ned på arbejdsemnet.
 - Ved skæring på langs af smalle arbejdsemner er det meget vigtigt, at der bruges et skydeskaft (3) (bredde under 120 mm).
 - Sav ikke i arbejdsemner, som er for små til at du kan holde dem sikkert i hånden.
 - Vigtigt: Der må ikke foretages indsats-skæringer med denne sav.
 - Arbejdspositionen skal altid være fra siden mod savbladet.
 - Maskinen må ikke belastes så meget, at den stopper.
 - Arbejdsemnet skal altid trykkes mod arbejdspladen (1).
 - Pas på, at de afskårede træstykker ikke kommer i kontakt med savbladets tandkrans og slynges væk.
 - Fjern aldrig løse splinter, spåner eller trædele, der er kommet i klemme, mens savbladet roterer.
 - Sluk maskinen, inden du udbedr fejl eller fjerner træstykker, der er kommet i klemme. - Træk stikket ud. -
 - Ved udslag af savsnittet skal bordindlægget (6) fornyes. - Træk stikket ud. -
 - Omstillinger samt indstillings-, måle og rensningsarbejde må kun udføres, når motoren

er slukket. - Træk stikket ud. -

- Kontroller, om nøgler og indstillingsværktøj er fjernet, før maskinen tændes.
- Når arbejdsområdet forlades, skal motoren slukkes og stikket trækkes ud.
- Alle beskyttelses- og sikkerhedsanordninger skal omgående monteres igen efter afsluttet reparation eller vedligeholdelse.
- Producentens oplysninger om sikkerhed, arbejde og vedligeholdelse samt de målinger, der er nævnt i de tekniske data, skal overholdes.
- Vær opmærksom på gældende bestemmelser med hensyn til ulukkeforebyggelse og øvrige, almindeligt anerkendte sikkerhedstekniske regler.
- Bemærk evt. oplysningshæfter fra brancheforening.
- Hver gang maskinen tages i brug, skal støvsugningsanordningen tilsluttes.
- Brug kun saven med et egnet udsugningsanlæg eller en gængs industristøvsuger; derved undgås skader fra savaffald.
- Bordrundsaven skal tilsluttes til en 230 V sikkerhedsstikdåse, med en mindstesikring på 10 A.
- Brug ikke maskiner med nedsat funktionsevne til store opgaver.
- Brug ikke ledningen til uhensigtsmæssige formål!
- Sørg for, at du står sikkert og altid i ligevægt.
- Kontroller, om værktøjet muligvis er beskadiget!
- Før værktøjet tages i brug igen, skal beskyttelsesanordninger eller lettere beskadigede dele kontrolleres omhyggeligt, så de fungerer hensigtsmæssigt og uden problemer.
- Kontroller, om de bevægelige dele fungerer uden problemer og ikke sidder fast, eller om der er beskadigede dele. Alle dele skal være rigtigt monteret og overholde alle betingelser, så du er sikker på, at værktøjet fungerer upålageligt.
- Beskadigede beskyttelsesanordninger og dele skal repareres eller udskiftes på et autoriseret værksted, med mindre andet er anført i brugsanvisningen.
- Beskadigede kontakter udskiftes på et serviceværksted.
- Dette værktøj er i overensstemmelse med de pågældende sikkerhedsbestemmelser. Reparationer, som berører originale reservedele, må kun udføres af el-fagmand; ellers udsættes brugeren for en skadesrisiko.
- Bemærk omdrejningsretning for motor og savklinge. Brug kun savklinger med en maksimal tilladt hastighed, som ikke ligger under den maksimale spindelhastighed for bordrundsav og arbejdsemne.
- Brug kun savklinger, som anbefales af producenten, og som imødekommer kravene i EN 847-1-standarden. Ved skift af savklinge må a) snitbredden ikke være mindre end tykkelsen på kløvekilen; b) tykkelsen på klingens savskive ikke være større end tykkelsen på kløvekilen – sæt et skilt op med denne oplysning.
- Den bevægelige beskyttelseskappe (2) må ikke klemmes fast i åben tilstand. Brug den øverste klingebeskyttelsesanordning, og indstil korrekt.
- Nedslidte bordindsatser skal skiftes ud.
- Ved længdeskæring af smalle arbejdsemner er brug af skydestok (3) påbudt (bredde mindre end 120 mm). Skydestok eller håndtag til skydetræ skal opbevares ved maskinen, når de ikke er i brug.
- Støvsugningen skal sluttes til, hver gang du arbejder. Ved savning af træ skal rundsaven sluttes til en støvopfangende anordning. Operatøren skal være informeret om de betingelser, som har indflydelse på støvdannelsen, f.eks. typen af det materiale, der skal bearbejdes (registrering og kilde), betydning af lokal udskillelse og den rigtige indstilling af kapper/ledeplader/føringer.
- Om nødvendigt benyttes passende personligt beskyttelsesudstyr. Det kan f.eks. være:
 - Hørevern for at modvirke risikoen for nedsat hørevne;
 - Åndedrætsværn for at modvirke risikoen for indånding af sundhedsfarligt støv.
 - Handsker til håndtering af savklinger og ru materialer. Beholder til praktisk opbevaring af savklinger.
- Operatøren skal være informeret om de betingelser, som har indflydelse på støjudviklingen (f.eks. savklinger, som er konstrueret til støjreducerende drift, pleje af savklinge og maskine).
- Fejl i maskinen, inklusiv beskyttelsesudstyr og savklinge, skal meddeles den sikkerhedsansvarlige med det samme.
- Ved transport af maskinen skal transportudstyret benyttes – beskyttelsesudstyr må ikke anvendes til håndtering eller transport af maskinen.
- Under transporten bør den øverste del af savklingen være dækket af, f.eks. af beskyttelsesanordningen.
- Falske eller noter må ikke udføres, uden at der er blevet anbragt en egnet beskyttelsesanordning, f.eks. en afskærmningstunnel, oven over savbordet.
- Rundsaven må ikke anvendes til slidsning (afslutning af not i arbejdsemne).

DK



Vigtigt
Fare for kvæstelse!
Hold hænderne borte fra den
roterende savklinge.



Brug øjenbeskyttelse



Brug høreværn



Brug støvbeskyttelse

Lydemissionsværdier

	Idrift	Tomgang
Lydtrykniveau LTN	93,5 dB(A)	88,1 dB(A)
Lydeffektniveau LEN	106,5 dB(A)	101,1 dB(A)

Ovenstående værdier er emissionsværdier og er derfor ikke nødvendigvis sikre arbejdspladsværdier. Selv om emissions- og immissionsniveauer korrelerer, kan man på denne baggrund ikke med sikkerhed konkludere, hvorvidt yderligere sikkerhedsforanstaltninger er nødvendige. Faktorer, som kan have indflydelse på det nuværende immissionsniveau på arbejdspladsen, er påvirkningstiden, arbejdsrummets særegenheder, andre lydilder etc., f.eks. antal maskiner og andre arbejdsprocesser i nærheden. De pålidelige arbejdspladsværdier kan variere fra land til land. Oplysningerne er ment som en hjælp til brugeren til vurdering af faresituationer og risikomomenter.

5. Tekniske data

Vekselstrømsmotor	230-240 V ~ 50Hz
Effekt P	S1 1200 W S6 40% 1500 W
Tomgangshastighed n 0	4300 min ⁻¹
Hårdmetalsavblad	Ø 250 x Ø 30 x Ø 2,4 mm
Antal tænder	24
Bordstørrelse	595 x 440 mm
Bordudvidelse	595 x 250 mm
Bordforlængelse	440 x 320 mm

12

Skærehøjde maks.	73 mm / 90°
	53 mm / 45°
Højdeindstilling	trinløs 0 - 73 mm
Bord drejelig	trinløs 0° - 45°
Udsugningstilslutning	Ø 36 mm

6. Før maskinen tages i brug

- Bordrundsaven pakkes ud og kontrolleres for eventuel transportbeskadigelse.
- Maskinen skal være solidt stående, d.v.s. at den skal skrues fast på et arbejdsbord eller et fast understel.
- Før maskinen tages i brug, skal alle afdækninger og sikkerhedsanordninger være monteret efter forskrifterne.
- Savbladet skal kunne rotere frit.
- Bruges der allerede bearbejdet træ, skal du være opmærksom på fremmedlegemer, såsom søm eller skruer m.m.
- Før tænd/sluk-knappen aktiveres, skal du kontrollere, om savbladet er korrekt monteret, og om de bevægelige dele går let.
- Før maskinen tilsluttes, skal du kontrollere, om data på mærkepladen er i overensstemmelse med netdataene.

7. Montering

Vigtigt! Træk stikket ud hver gang før vedligeholdelse, omstilling og montage.

7.1 Montering af understel (fig. 17/18)

- Vend bordrundsaven, og læg den ned på jorden.
- Skru de fire støtteben (40) løst på saven med sekskantskruerne og møtrikkerne.
- Skru nu de langs- og tværgående stræbere (41) samt de fire midterstræbere (42) løst sammen med støttebenene.
- Sekskantskruerne og møtrikkerne skal kun spændes let til. **Vigtigt:** De længste stræbere skal placeres i siden.
- Sæt gummifødderne (43) på støttebenene, vend saven med understel om, og stil den på jorden.
- Til sidst spændes alle skruer og møtrikker på understellet fast (fig. 18).

7.2 Bordbreddeforøger og bordforlænger (fig. 19/20)

- Fastgør løst bordbreddeforøger og bordforlænger (35/36) til savbordet (1) ved hjælp af skruerne og møtrikkerne (fig. 19).
- Skru stiverne (27) løst fast til bordsavens hus og

- hhv. side- og forlængerbordet (korte stivere til breddeforøgelse, lange stivere til forlængning).
- Ret bordbredeforøger og bordforlænger ind, så de står plant i forhold til savbordet (1).
 - Til sidst spændes alle skruer fast (fig. 20).

7.3 På-/afmontering af klingebeskytter (fig. 3)

- Sæt klingebeskytteren (2) på kløvekilen (5), således at skruen passer gennem hullet (44) i kløvekilen.
- Spænd ikke skruen (15) for stramt til; klingebeskytteren skal stadig kunne bevæges frit.
- Fastgør udsugningsslangen (13) til sugeadapteren (16) og sugestudsens på klingebeskytteren (2).
- Et egnet udsugningsanlæg sluttes til udgangen på sugeadapteren (16).
- Afmontering sker i modsat rækkefølge.

Vigtigt!

Inden savningen påbegyndes, skal klingebeskytteren (2) sænkes ned over arbejdsemnet.

7.4. Indstil kløvekilen (fig. 3/6/7/8)

Vigtigt! Træk netstikket ud.

- Indstil savklingen (4) til maks. snitdybde, bring den i position 0°, og fikser den.
- Afmonter klingebeskytteren (se 7.3).
- Tag bordindlægget (6) ud (se 7.5).
- Løsn fastspændingsskruen (20).

7.4.1. Indstilling til maksimale skæringer (illustr. 6/7/8)

- Kløvekilen (5) skubbes opad, indtil afstanden mellem savbord (1) og kløvekilens (5) overkant er på ca. 10 cm.
- Afstanden mellem savblad (4) og kløvekile (5) skal være 3-8 mm.
- De to unbrakoskruer (20) strammes igen, og bordindlægget (6) monteres.

7.4.2. Indstilling til skjulte skæringer (illustr. 6/7/8)

- Kløvekilen (5) skubbes nedad, indtil kløvekilens spids befinder sig 2 mm under den øverste savtands spids.
- Afstanden mellem kløvekilen (5) og savbladet (4) skal igen være på 3-8 mm (se illustr. 8)
- De to unbrakoskruer (20) strammes igen, og bordindlægget (6) monteres.
- **Vigtigt! Efter at have udført en skjult skæring skal beskyttelseskappen atter monteres.**
- Hvis du vælger at lade kløvekilen blive i den nederste position, skal du være opmærksom på, at skærehøjden mindskes til ca. 55 mm.

- Kløvekilens indstilling skal kontrolleres efter hvert savbladsskift.

7.5 Udskiftning af bordindlæg (illustr. 7)

- Er bordindlægget slidt eller beskadiget, skal det udskiftes, ellers er der en forhøjet skadesrisiko.
- Savbladsvæmet (2) tages af.
- De 6 skruer med forsænket hoved (34) fjernes.
- Det slidte bordindlæg (6) trækkes opad og tages ud.
- Montering af det nye bordindlæg foretages i den omvendte rækkefølge.

7.6 Montering/Skift af savklinge (fig. 5)

- **Vigtigt! Træk netstikket ud.**
- Fjern bordindlægget ved at løsne de to skruer med forsænkede hoveder (se 7.5).
- Løsn møtrikkerne, idet du sætter en nøgle (NV 24) på møtrikken og sætter en anden gaffelnøgle (NV 13) på motorakslen til at holde imod med.
- **Vigtigt!** Drej møtrikken i savklingens rotationsretning.
- Tag den yderste flange af, og træk den gamle savklinge af den inderste flange ved at trække skråt nedad.
- Rens savklingens flange grundigt, inden du monterer den nye savklinge.
- Sæt den nye savklinge i i omvendt rækkefølge, og spænd den fast.
- **Vigtigt! Husk rigtig rotationsretning, tændernes skrå skæreflade skal pege imod rotationsretningen, dvs. fremad (se pil på klingebeskytteren).**
- Genmonter og indstil kløvekile (5) og klingebeskytter (2) (se 7.3, 7.4).
- Inden du arbejder videre med saven, skal du checke, om beskyttelsesudstyret virker, som det skal.

8.0. Betjening

8.1. Tænd-/slukknop (fig. 4)

- Saven tændes ved at trykke på den grønne knap .I. Vent med at begynde at save, til savklingen har nået sit maksimale omdrejningstal.
- Tryk på den røde knap .0. for at slukke for saven igen.

8.2. Skæredybde (illustr. 4)

- Ved at dreje håndhjulet (8) indstilles savbladet (4) til den ønskede skæredybde.
- Mod uret: større skæredybde
- Med uret: mindre skæredybde

DK

8.3. Parallelsats

parallelsatsens (7) ansatsskinne (25). (Illustr. 15.)

8.3.1. Ansatshøjde (illustr. 11-14)

- Parallelsatsen (7), der er med i leveringen, har to styreflader af forskellig højde.
- Afhængigt af tykkelsen af det materiale, der skal skæres, så ansatsskinne (25) anvendes jf. illustr. 12 for tykt materiale og jf. illustr. 11 for tyndt materiale.
- For at omstille ansatsskinne (25) til den nederste styreflade skal begge fingerskruer (26) løsnes, så ansatsskinne (25) kobles fra holderen (24).
- Begge fingerskruer (26) trækkes ud gennem en slids (27) i ansatsskinne (25) og genindsættes i den anden slids (31).
- Ansatsskinne (25) genmonteres på holderen (24).
- Omstilling til den høje styreflade gennemføres analogt.

8.3.2. Snitbredde

- Ved længdeskæring af trædele skal parallelsatsen (7) benyttes.
- Parallelsatsen (7) kan monteres på begge sider af savbordet (1).
- Parallelsatsen (7) skal sættes ind i ledeskinne (22) på savbordet (1).
- Ud fra skalaen (23) på ledeskinne (1) kan parallelsatsen (7) indstilles til det ønskede mål.
- Ved at trykke på excenterarmen (12) kan parallelsatsen (7) klemmes fast i den ønskede position.

8.3.3. Indstilling af ansatslængde (illustr. 10)

- For at undgå, at arbejdsstyret klemmes fast, er det muligt at skubbe ansatsskinne (25) i længderetning.
- Tommelfingerregel: Ansatsens bagende støder imod en tænkt linje, som begynder omtrent ved midten af savbladet og løber bagud med 45°.
- At indstille den ønskede skærebredde
 - Fingerskruerne (26) løsnes, og ansatsskinne (25) skubbes frem, indtil der er kontakt med den tænkte 45° linje.
 - Fingerskruerne (26) strammes igen.

8.4. Tværansats (illustr. 16)

- Tværansatsen (14) tages ud af holderen og skubbes ind i savbordets fal (38).
- Fingerskruen (32) løsnes.
- Tværansatsen (14) drejes, indtil pilen viser det ønskede vinkel mål.
- Fingerskruen (32) strammes igen.
- Når større dele af arbejdsstyret skal opskæres, er det muligt at forlænge tværansatsen (14) med

Vigtigt!!

- Ansatsskinne (25) må ikke skubbes for langt imod savbladet.
- Afstanden mellem ansatsskinne (25) og savbladet (4) skal være ca. 2 cm.

8.5. Indstilling af vinkel (illustr. 16)

- Afslåningsgrebet løsnes.
- Håndhjulet (8) skubbes til højre, indtil viseren (17) viser det ønskede vinkel mål på skalaen (d).
- Afslåningsgrebet (9) strammes godt.

9.0. Drift

Vigtigt!!

- Der anbefales en prøveskæring efter hver omstilling for at kontrollere de indstillede mål.
- Efter at du har tændt for saven, skal savbladets maksimale omdrejningshastighed afventes, før savningen påbegyndes.
- Pas på ved opskæring!

9.1. Skæring på langs (illustr. 21)

- Herved gennemskæres et arbejdsstyret i dets længderetning.
- En af arbejdsstyrets kanter trykkes mod parallelsatsen (7), mens den flade side ligger på savbordet (1).
- Savbladsværnet (2) skal altid sænkes ned på arbejdsstyret.
- Ved en skæring på langs må arbejdspositionen aldrig være på linje med skæringsforløbet.
- Parallelsatsen (7) indstilles i forhold til arbejdsstyrets højde og den ønskede bredde. (se 8.3.)
 - Saven tændes.
 - Hænderne lægges fladt og med samlede fingre på arbejdsstyret, og arbejdsstyret skubbes ind i savbladet (4) langs parallelsatsen (7).
 - Sidelæns føring med venstre eller højre hånd (afhængig af parallelsatsens position) kun indtil beskyttelseskappens forkant.
 - Arbejdsstyret skal altid skubbes igennem indtil enden af kløvekilen (5).
 - Skæringsaffaldet bliver liggende på savbordet (1), indtil savbladet (4) befinder sig i udgangspositionen.
 - Lange arbejdsstyret skal sikres imod at falde ned i slutningen af skæreprøven (f.eks. afrulningsstander etc.)

9.1.2. Skæring i smalle arbejdsemner (illustr. 22)

- Skæring på langs af arbejdsemner, som er under 120 mm brede, skal under alle omstændigheder gennemføres ved hjælp af et skydeskæft (3). Skydeskæftet er med i leveringen. **Slidte eller beskadigede skydeskæfter skal udskiftes omgående.**

9.1.3. Skæring i meget smalle arbejdsemner (illustr. 23)

- Skæring på langs af meget smalle arbejdsemner, som er under 30 mm brede eller mindre, skal under alle omstændigheder gennemføres ved hjælp af et skydetræ (a).
- Herved foretrækkes parallelansatsens nederste styreflade.
- **Skydetræ er ikke del af leveringen! (Kan fås i specialforretninger.) Slidte skydetræer skal skiftes ud i god tid.**

9.1.4. Skjulte savskæringer (illustr. 24)

Den altagelige klingebeskytter og den trinløst indstillelige snithøjde gør det muligt at udføre fordækte snit og notsnit.

- Savbladsværnet (2) fjernes (se 7.3.)
- Kløvekilen (5) indstilles til skjult skæring (se 7.4.2.)
- Indstil den ønskede skæredybde (8.2.)
- Parallelansatsen (7) monteres til højre for savbladet og indstilles til den ønskede bredde (8.3.2)
- Arbejdsemnet skubbes i savbladet (4). Vær opmærksom på, om arbejdsemnet ligger solidt på savbordet (1).
- Skæringsfølgen skal vælges på en sådan måde, at de udskårne lister falder ned på rundsavbladets venstre side for at undgå at de sætter sig fast mellem ansats og savblad. (Risiko for tilbageslag.)
- Efter endt skæringsproces skal savbladsværnet (2) omgående genmonteres.

9.1.5. Skræskæringer (illustr. 16/25)

Skræskæringer skal principielt udføres ved hjælp af parallelansatsen (7).

- Savbladet (4) indstilles til det ønskede vinkelmål. (se 8.5.)
- Parallelansatsen (7) indstilles afhængigt af arbejdsemnets bredde og højde.
- Skæringer udføres i forhold til arbejdsemnets bredde (se 9.1.1 og 9.1.2 og 9.1.3)

9.1.6. Skæringer på tværs (illustr. 26)

- Tværansatsen (14) skubbes i en af savbordets (1) to false (a) og indstilles til det ønskede vinkelmål. (se 8.4.) Hvis savbladet (4) yderligere

skal stilles på skrå, skal der bruges den fals, der ikke får hånden og tværansatsen til at komme i kontakt med savbladsværnet.

- Brug om nødvendigt ansatsskinnen (25).
- Arbejdsemnet trykkes hårdt mod tværansatsen (14).
- Saven tændes.
- Tværansatsen (14) og arbejdsemnet skubbes imod savbladet for at udføre skæringen.
- **Vigtigt:**
Hold altid fast på det arbejdsemne, der føres, ikke på det fri arbejdsemne, der afskæres.
- Tværansatsen (14) skubbes frem, indtil arbejdsemnet er skåret helt igennem.
- Sluk saven igen.
- Savaffald fjernes først, når savbladet står stille.

10.0. Vedligeholdelse

- **Vigtigt!** Træk stikket ud.
- Støv og snavs skal med jævne mellemrum fjernes fra maskinen. Rengøring skal helst ske med en fin børste eller en klud.
- Der må ikke bruges sætsende midler til rengøring af plastik.

11.0. Bestilling af reservedele

Oplys følgende, når du bestiller reservedele:

- Enhedstype
- Enhedens artikelnummer
- Enhedens ident-nummer
- Nummeret på den ønskede reservedel

S**1. Beskrivning av maskinen (bild 1/2)**

- 1 Sägbord
- 2 Skydd för sågklinga
- 3 Påskjutare
- 4 Sägklinga
- 5 Klyvkniv
- 6 Sägplatta
- 7 Klyvanhåll
- 8 Handhjul
- 9 Inställnings- och spärrhandtag
- 10 Understäl
- 11 Strömbrytare
- 12 Excenterspak
- 13 Spånsugslang
- 14 Geringsanhåll
- 15 Skruv med vingmutter
- 16 Utsugningsadapter
- 20 Fästskruv
- 35 Förlängningsbord
- 36 Bordsbreddning
- 37 Bordsstöd
- 43 Gummifötter

2. Leveransomfattning

- Bordscirkelsåg
- Härdmetallsågklinga
- Klyvanhåll
- Geringsanhåll
- Påskjutare

3. Ändamålsenlig användning

Bordscirkelsågen är avsedd för längs- och tvärsågning (endast med geringsanhåll) av olika slags virke med hänsyn till maskinens storlek. Rundvirke av olika slag får inte sågas.

Maskinen får endast användas till sitt avsedda ändamål.

Användningar som sträcker sig utöver detta användningsområde är ej ändamålsenlig. För materialskador eller personskador som resulterar av sådan användning ansvarar användaren/operatören själv. Tillverkaren påtar sig inget ansvar. Endast passande sågklingor (HM- eller CV-sågklingor) får användas till denna maskin. Olika slags HSS-sågklingor eller delningsklingor får inte användas.

Till maskinens ändamålsenlig användning hör också att säkerhetsanvisningarna samt monteringsanvisningarna och driftanvisningar i bruksanvisningen beaktas.

Personer som använder och underhåller maskinen måste känna till maskinens funktioner och ha instruerats om eventuella faror. Dessutom ska gällande arbetskyddsföreskrifter följas exakt. Övriga allmänna regler för arbetsmedicinska och säkerhetstekniska ska även beaktas.

Om maskinen ändras leder detta till att tillverkarens ansvar för därutav resulterande skador upphör gälla. Trots ändamålsenlig användning kan särskilda resterande riskfaktorer inte uteslutas helt. På grund av maskinens konstruktion och sammansättning kan följande faror uppstå under drift:

- Risk för skador om sågklingan rörs vid inom ej skyddat sågningsområde.
- Risk för skärskador vid ingrepp i den roterande sågklingan.
- Risk för att arbetsstycken eller delar slår tillbaka.
- Risk för att sågklingan bryts sönder.
- Risk för att defekta hårdmetalldelar slungas ut från sågklingan.
- Risk för hörselskador vid otillräckligt bullerskydd.
- Risk för hälsovådliga emissioner av trädamm vid användning inom slutna utrymmen.

4. Viktiga anvisningar

Läs igenom bruksanvisningen noggrant och beakta alla anvisningar. Se efter i bruksanvisningen för att informera dig om maskinen, dess avsedda användning samt gällande säkerhetsanvisningar.

**Säkerhetsanvisningar**

- Varning: När elverktyg ska användas måste grundläggande säkerhetsåtgärder tilltas för att utesluta risk för brand, elektriska stötar eller personskador.
- Beakta alla dessa anvisningar innan och medan du använder sågen.
- Förvara säkerhetsanvisningarna på ett säkert ställe.
- Skydda dig mot elektriska stötar. Undvik att röra vid jordade delar.
- Maskiner som inte används ska förvaras i ett torrt och låst utrymme utom räckhåll för barn.
- Håll verktygen vassa och rena för att du ska kunna arbeta bättre och säkrare.
- Kontrollera regelbundet verktygets kabel och låt en behörig elektriker byta ut den om den är skadad.
- Kontrollera förlängningskablarna i regelbundna intervaller och byt ut dem om de är skadade.

- Använd endast förlängningskablar som är godkända och märkta för användning utomhus.
- Var medveten om vilket arbete du avser att utföra. Genomför dina arbetsuppgifter på ett rationellt sätt. Använd inte verktyget om du är trött.
- Använd inte verktyget om strömbrytaren inte kan slås till eller ifrån.
- **Varning!** Om andra insatsverktyg eller annat tillbehör används finns det risk för att du skadas.
- Dra alltid ut stickkontakten före alla inställnings- och underhållsarbeten.
- Se till att alla personer som ska arbeta med maskinen har tillgång till säkerhetsanvisningarna.
- Använd inte sågen till att säga ved.
- Kapa inte runt virke med maskinen.
- Akta! På grund av den roterande sågklingan föreligger risk för skador på händer och fingrar.
- Maskinen är utrustad med en säkerhetsbrytare (1) som förhindrar att maskinen kopplas in automatiskt efter strömavbrott.
- Kontrollera före driftstart att nätspänningen stämmer överens med uppgifterna på typskylten.
- Om en förlängningskabel måste användas, så måste du först kontrollera att ledararean är tillräcklig för sågens strömförbrukning. Minsta ledararean 1 mm².
- Rulla alltid av all kabel från kabeltrumman innan du ansluter den till maskinen.
- Bär inte sågen i nätkabeln.
- Kontrollera nätkabeln. Använd inga olämpliga eller skadade nätkablar.
- Dra inte i kabeln för att ta ut stickkontakten ur vägguttaget. Skydda kabeln mot värme, olja och vassa kanter.
- Utsätt inte sågen för regn och använd inte maskinen i fuktig eller våt omgivning.
- Se till att belysningen är tillräcklig.
- Säg aldrig i närheten av brännbara vätskor eller gaser.
- Bär lämpliga arbetskläder! Löst sittande kläder eller smycken kan fastna i den roterande sågklingan.
- Vi rekommenderar att du bär halkfria skor om du arbetar utomhus.
- Bär hjälm om du har långt hår.
- Undvik onormala kroppshållningar.
- Användaren måste vara minst 18 år. Personer som är i yrkesbildning kan vara minst 16 år, dock hållas under uppsikt.
- Se till att inga barn vistas i närheten av maskinen om den har anslutits till nätet.
- Se till att arbetsplatsen är ren från virkesavfall och kringliggande delar.
- Dålig ordning inom ditt arbetsområde kan försaka olyckor.
- Låt inga andra personer, särskilt barn, röra vid verktyget eller nätkabeln. Se till att dessa inte vistas i närheten av din arbetsplats.
- Personer som arbetar vid maskinen får inte distraheras.
- Beakta motorns och sågklingans rotationsriktning.
- Efter att drivningen har kopplats ifrån får sågklingan (4) under inga som helst omständigheter bromsas i förtid genom att man trycker på klingans sidor.
- Montera endast in vassa sågklingor (4) som inte är spruckna eller deformerade.
- Använd inga sågklingor (4) av höglegerat snabbstål (HSS-stål).
- De verktyg som monteras på maskinen måste uppfylla kraven i prEN 847-1:1996.
- Byt ut defekta sågklingor (4) omgående.
- Använd inga sågklingor om dess parametrar avviker från uppgifterna i denna bruksanvisning.
- Den rörliga skyddskåpan (2) får inte klämmas fast i öppet läge.
- Säkerhetsanordningarna (2, 5) på maskinen får inte demonteras eller göras överksamma.
- Klyvkniven (5) är en viktig skyddsanordning som styr arbetsstycket. Dessutom ska den förhindra att sågningsfogen sluter sig bakom sågklingan eller att arbetsstycket slungas tillbaka. Beakta klyvknivens tjocklek. Klyvkniven får inte vara tunnare än sågklingans stomme och inte bredare än sågningsfogen.
- Vid varje arbetsprocedur måste skyddskåpan (2) sänkas ned över arbetsstycket.
- Vid långssågning av smala arbetsstycken (bredd under 120 mm) måste en påskjutare (3) tvunget användas.
- Säg inga arbetsstycken som är så små att du inte kan hålla dem säkert med handen.
- **Varning!** Denna såg får inte användas till ansattsågningar.
- Stå alltid vid sidan om sågklingan när du arbetar.
- Belasta inte maskinen så högt att den stannar.
- Tryck alltid arbetsstycket ordentligt mot arbetsplattan (1).
- Se till att avsågade virkesdelar inte fastnar i sågklingans tänder och slungas ut.
- Ta aldrig bort löst splitter, spån eller fastklämda virkesdelar medan sågklingan roterar.
- Koppla alltid ifrån maskinen innan du åtgärdar störningar eller tar bort fastklämda virkesdelar. - Dra först ut stickkontakten -...
- Byt ut sågplattan (6) om sågspalten har sågats upp. - Dra först ut stickkontakten -...
- Bestyckning samt inställnings-, mättnings- och rengöringsarbeten får endast utföras om motorn har kopplats ifrån. - Dra först ut stickkontakten

S

- Kontrollera innan du kopplar in verktyget att nycklar och inställningsverktyg har tagits bort.
- Koppla ifrån motorn och dra ut stickkontakten innan du lämnar arbetsplatsen.
- Se till att samtliga skydds- och säkerhetsanordningar återmonteras omedelbart efter att reparation eller underhåll har avslutats.
- Beakta tillverkarens säkerhets-, arbets- och underhållsanvisningar samt de mått som anges i tekniska data.
- Beakta gällande arbetarskyddsföreskrifter och övriga, allmänt erkända säkerhetstekniska regler.
- Beakta anvisningshäften från branschorganisationen (VBG 7)).
- Anslut alltid en spånsugsanordning innan du använder maskinen.
- För att undvika skador från kringflygande sågavfall får sågen endast användas med en lämplig spånsug eller en normal industridammsugare.
- Bordscirkelsågen måste anslutas till ett jordat 230 V vägguttag med en säkring som uppgår till minst 10 A.
- Använd inga prestandasvaga maskiner för krävande arbeten.
- Använd endast kabeln till de ändamål den är avsedd för!
- Se till att du står stabilt och alltid håller balansen.
- Kontrollera om verktyget är skadat!
- Innan du fortsätter att använda maskinen måste skyddsanordningar och lätt skadade delar kontrolleras noggrant med avseende på fullgod och ändamålsenlig funktion.
- Kontrollera att de rörliga delarna fungerar på avsett vis och inte klämmer eller är skadade. Samtliga delar måste vara rätt monterade och uppfylla alla krav för att garantera säker drift av verktyget.
- Skadade skyddsanordningar eller andra delar måste repareras eller bytas ut av en auktoriserad verkstad, såvida inte annat anges i denna bruksanvisning.
- Låt en kundtjänstverkstad byta ut defekta brytare.
- Detta verktyg uppfyller gällande säkerhetsbestämmelser. Reparationer får endast utföras av en behörig elektriker, varvid original-reservdelar ska användas. I annat fall finns det risk för att användaren kommer till skada.
- Beakta motorns och sågklingans rotationsriktning. Använd endast sågklingor vars högsta tillåtna hastighet inte är lägre än bordscirkelsågens och sågmaterialets maximala spindelhastighet.
- Använd endast de sågklingor som har rekommenderats av tillverkaren och som uppfyller kraven enl. EN 847-1, med varningsanvisning. När sågklingan byts ut måste du se till att sågbredden inte är mindre än och sågklingans stamtjocklek inte är större än klyvknivens tjocklek.
- Den rörliga skyddskåpan (2) får inte klämmas fast i öppet läge. Använd det övre sågklingsskyddet och ställ in det rätt.
- Byt ut den slitna bordsinsatsen.
- Vid långssågning av smala arbetsstycken (bredd under 120 mm) måste en påskjutare tvunget användas. Påskjutaren eller handtaget för en skjutplatta måste alltid förvaras vid maskinen när de inte används.
- Anslut alltid en spånsugsanordning innan du använder maskinen. När virke sågas måste cirkelsågen anslutas till en spånuptagningsanordning. Användaren måste informeras om de villkor som spelar en roll när damm frigörs, t ex typ av material som ska bearbetas (hur det hålls och källa), vikten av lokal avskiljning och rätt inställning av huvar/styrplåtar/gejder.
- Bär lämplig skyddsutrustning vid behov. Denna utrustning kan bestå av:
 - Hörselskydd för att skydda mot bullerskador.
 - Andningsskydd för att skydda mot risken att andas in farligt damm.
 - Bär handskar vid hantering av sågklingor och grovt material. Sågklingorna måste om möjligt alltid bäras i en behållare.
- Användaren måste informeras om de villkor som påverkar uppkomsten av buller (t ex sågklingor som har konstruerats för lägre buller, skötsel av sågklinga och maskin).
- Störningar i maskinen, inkl. skyddsanordningen och sågklingar, måste anmälas till en person som är ansvarig för säkerheten omedelbart efter att de har konstaterats.
- När maskinen transporteras får endast transportanordningarna användas. Använd aldrig skyddsanordningarna för hantering och transport.
- Under transport ska sågklingans övre del vara övertäckt, till exempel med skyddsanordningen.
- Gör endast falsar eller notar om en skyddsanordning, t ex en tunnlskyddsanordning, har monterats över sågbordet.
- Cirkelsågar får inte användas för att göra snitt (not som slutar i arbetsstycket).



Obs!
Risk för skador!
Grip inte in i den roterande sågklingan.

**Använd ögonskydd****Använd hörselskydd****Använd dammskydd****Bulleremissionsvärden**

	Drift	Tomgång
Ljudtrycksnivå LPA	93,5 dB(A)	88,1 dB(A)
Ljudeffektnivå LWA	106,5 dB(A)	101,1 dB(A)

De angivna värdena är emissionsvärden och måste därför inte tvunget motsvara säkra arbetsplatsvärden. Även om det finns ett samband mellan emissions- och immissionsnivåer, är det inte möjligt att utifrån dessa värden härleda om ytterligare försiktighetsåtgärder är nödvändiga eller ej. Faktorer som kan påverka den aktuella immissionsnivån vid arbetsplatsen kan t ex vara hur lång tid som inverkan föreligger, arbetsrummets form, andra bullerkällor osv., t ex antal maskiner och andra angränsande arbetsprocesser. De tillförlitliga arbetsplatsvärdena kan även variera från land till land. Denna information syftar dock till att hjälpa användaren att bättre uppskatta vilka faror och risker som föreligger.

5. Tekniska data

Växelströmsmotor	230-240 V ~ 50Hz
Effekt P	S1 1200 W S6 40% 1500 W
Tomgångsvarvtal n 0	4300 min ⁻¹
Hårdmetallsågklinga	Ø 250 x Ø 30 x Ø 2,4 mm
Antal tänder	24
Bordets storlek	595 x 440 mm
Bordbreddningsdel	595 x 250 mm
Bordsförlängningsdel	440 x 320 mm
Såghöjd max	73 mm / 90°
	53 mm / 45°
Höjdställning	steglöst 0 - 76 mm

Svängbart bord steglöst 0° - 45°

Uttag för spånutsugning Ø 36 mm

6. Före driftstart

- Packa upp bordscirkelsågen och kontrollera om den ev. har skadats i transporten.
- Se till att maskinen står stabil, dvs. fastskruvad på en arbetsbänk, ett fast stativ eller liknande.
- Innan maskinen tas i drift måste alla skydd och säkerhetsanordningar ha monterats på avsett vis.
- Sågklingen måste kunna rotera fritt.
- Var uppmärksam på främmande föremål, t ex spik eller skruv, om virket som ska sågas redan har bearbetats.
- Innan du slår på maskinen med strömbrytaren måste du övertyga dig om att sågklingen är rätt monterad och att de rörliga delarna inte klämmer.
- Övertyga dig om att uppgifterna på typskylten stämmer överens med nätets data innan du ansluter maskinen till vägguttaget.

7. Montering

Varning! Dra alltid ut stickkontakten om du ska underhålla, bestycka eller ställa in cirkelsågen.

7.1 Montera understället (bild 17/18)

- Vrid runt bordscirkelsågen och lägg den på golvet.
- Skruva de fyra benen (40) löst på sågen med hjälp av sexkantskruvar och muttrar.
- Skruva därefter längs- och tvärbalkarna (41) samt de fyra mittstöden (42) löst på benen.
- Dra endast åt sexkantskruvarna och muttrarna löst. **Obs!** De längre balkarna måste användas på sidan.
- Sätt därefter gummifötterna (43) på benen, vrid runt sågen samt understället och ställ på golvet.
- Dra därefter åt alla skruvar och muttrar i understället (bild 18).

7.2 Bordsbreddning och -förlängning (bild 19/20)

- Fäst bordsbreddningsdelen och förlängningen (35/36) löst vid sågbordet (1) med skruvarna (3) och muttrarna (bild 19).
- Skruva fast stöden vid bordssågens kåpa och skruva fast löst vid bordsbreddningen resp. förlängningsbordet. (korta stöd för bordsbreddning, långa stöd för bordsförlängare)
- Justera in bordsbreddningen och -förlängningen så att de ligger i samma plan som sågbordet (1).
- Dra därefter åt samtliga skruvar (bild 20).

S**7.3 Montera / demontera sågklingans skydd (bild 3)**

- Sätt sågklingans skydd (2) på klyvkniven (5) så att skruven passar genom klyvknivens hål (44).
- Dra inte åt skruven (15) för hårt - skyddet måste vara rörligt.
- Anslut spånsugslangen (13) till utsugningsadaptorn (16) och till skyddets (2) utsugningsrör.
- Anslut en lämplig spånsug vid utsugningsadaptorns (16) utgång.
- Demontera i omvänd ordningsföljd.

Obs!

Innan du börjar såga måste sågklingans skydd (2) sänkas ned mot arbetsstycket.

7.4. Ställa in klyvkniven (bild 3/6/7/8)

- **Obs! Dra ut stickkontakten.**
- Ställ in sågklingan (4) på maximalt sågdjup och i läget 0° samt spärra därefter.
- Demontera sågklingans skydd (se 7.3).
- Ta ut sågplattan (6) (se 7.5).
- Lossa på fästskruven (20).

7.4.1. Inställning för maximal sågning (bild 6/ 7/8)

- Skjut klyvkniven (5) uppåt tills avståndet mellan sågbordet (1) och klyvknivens ovkant (5) uppgår till ca 10 cm.
- Avståndet mellan sågklingan (4) och klyvkniven (5) bör uppgå till 3-8 mm.
- Dra åt de båda inbuss-skruvorna (20) på nytt och montera sågplattan (6).

7.4.2. Inställning för dold sågning (bild 6/7/8)

- Skjut klyvkniven (5) så långt nedåt tills klyvknivsspetsen befinner sig 2 mm under sågklingans översta tandspets.
- Avståndet mellan klyvkniven (5) och sågklingan (4) bör uppgå till 3-8 mm.
- Dra åt de båda inbuss-skruvorna (20) på nytt och montera sågplattan (6).

Varning! Montera fast skyddskåpan på nytt efter att du har utfört den dolda sågningen.

- Om du låter klyvkniven stå kvar i det lägsta läget måste du tänka på att sågdjupet då minskas till ca 55 mm.
- Kontrollera klyvknivens inställning varje gång du har bytt ut sågklingan.

7.5 Byta ut sågplattan (bild 7)

- Byt ut sågplattan om den är sliten eller skadad, eftersom det annars finns risk för personskador.
- Ta av skyddet (2) till sågklingan.
- Ta bort de sex försänkta skruvarna (34).
- Lyft upp den slitna sågplattan (6).
- Montera den nya sågplattan i omvänd

ordningsföljd.

7.6 Montera / byta sågklingan (bild 5)

- **Obs! Dra ut stickkontakten.**
- Ta ut sågplattan genom att lossa på de två försänkta skruvarna (se 7.5)
- Lossa på muttern genom att vrida med en nyckel (strl. 24) vid muttern och hålla emot med en gaffelnyckel (strl. 13) vid motoraxeln.
- **Obs!** Vrid muttern i sågklingans rotationsriktning.
- Ta av den yttre flänsen och dra sedan av den gamla klingan från den inre flänsen i en rörelse snett nedåt.
- Rengör sågklingans fläns noggrant innan du monterar den nya sågklingan.
- Sätt in den nya sågklingan i omvänd ordningsföljd och dra sedan åt
- **Varning! Beakta rotationsriktningen. Tändernas sågvinkel måste vara i rotationsriktningen, dvs. framåt (se pilen på kåpan).**
- Montera klyvkniven (5) samt skyddet (2) på nytt och ställ sedan in (se 47.3, 7.4).
- Kontrollera att alla skyddsanordningar är funktionsdugliga innan du fortsätter använda sågen.

8.0. Användning**8.1. Strömbrytare (bild 4)**

- Tryck på den gröna knappen "I" för att koppla in sågen. Vänta tills sågklingan har nått sitt maximala varvtal innan du börjar såga.
- Tryck på den röda knappen "0" för att koppla ifrån sågen på nytt.

8.2. Sågdjup (bild 4)

- Vrid på handhjulet (8) för att ställa in sågklingan (4) på avsett sågdjup.

Motsols: störresågdjup
Medsols: mindresågdjup

8.3. Klyvanhåll**8.3.1. Anhållshöjd (bild 11-14)**

- Det bifogade klyvanhället (7) har två olika höga styrningsytor.
- Beroende på tjockleken i materialet som ska sågas, måste anhållslisten (25) som visas i bild 12 användas för tjockt material och listen i bild 11 användas för tunt material.
- För att ändra anhållslisten (25) till den lägre styrningsytan måste de båda räffelskruvarna (26) lossas för att anhållslisten (25) ska kunna tas av

från hållaren (24).

- Ta ut de båda räffelskruvarna (26) genom det ena spåret (27) i anställslisten (25) och sätt sedan in dem i det andra spåret (31).
- Montera anställslisten (25) på hållaren (24) på nytt.
- Ställ in till den övre styringsytan på samma sätt.

8.3.2. Snittbredd

- Använd klyvanhållet (7) vid långssågning av virke.
- Klyvanhållet (7) kan monteras på båda sidorna av sågbordet (1).
- Sätt in klyvanhållet (7) i sågbordets (1) styrsåra (22).
- Ställ in klyvanhållet (7) på avsett mått med hjälp av skalan (23) på sågbordet (1).
- Tryck ned excenterspaken (12) för att klämma fast klyvanhållet i avsett läge.

8.3.3. Ställa in anställslängd (bild 10)

- För att undvika att arbetsstycket kläms fast kan anställslisten (25) förskjutas i längdled.
- Tumregel: Den bakre delen av anhållet ligger emot en teoretisk linje som börjar ungefär i sågklingans mitt och löper bakåt under 45°.
- Ställ in den erforderliga sågbredden
 - Lossa på räffelskruvarna (26) och förskjut anställslisten (25) så långt tills den teoretiska 45°-linjen vidrörs.
 - Dra åt räffelskruvarna (26) på nytt.

8.4. Geringsanhåll (bild 9)

- Ta ut geringsanhållet (14) ur fästet och skjut in det i sågbordets (1) skåra (a).
- Lossa på räffelskruven (32).
- Vrid på geringsanhållet (14) tills pilen (33) står på avsett vinkelmått.
- Dra åt räffelskruven (32) på nytt.
- Om du säger större arbetsstycken kan geringsanhållet (14) förlängas med klyvanhållets (7) anställslist (25) (bild 13).

Varning!

- Skjut inte anställslisten (25) för långt mot sågklingan.
- Avståndet mellan anställslisten (25) och sågklingan (4) bör uppgå till ca 2 cm.

8.5. Ställa in vinkeln (bild 16)

- Lossa på spärrhandtaget (9).
- Vrid runt handtaget för att ställa in önskat vinkelmått på skalan.
- Spärra spärrhandtaget i önskat vinkelläge.

9.0. Drift

Varning!

- Efter varje ny inställning rekommenderar vi att du gör en provsågning för att kontrollera att måtten som har ställts in verkligen stämmer.
- Efter att du har kopplat in sågen måste du vänta tills sågklingan har nått sitt maximala varvtal innan du börjar såga.
- Var försiktig vid insågning!

9.1. Utföra långssågning (bild 21)

Vid långssågning sågas ett arbetsstycke igenom i hela sin längd.

Tryck arbetsstyckets ena kant mot klyvanhållet (7) medan den platta sidan ligger på sågbordet (1). Skyddet (2) till sågklingan måste alltid vara sänkt över arbetsstycket.

Vid långssågning får du aldrig stå i linje med sågriktningen.

- Ställ in klyvanhållet (7) med hänsyn till arbetsstyckets höjd och den avsedda bredden. (se 8.3)
- Koppla in sågen.
- Håll med handflatorna med fingrarna stängda på arbetsstycket och skjut arbetsstycket längs med klyvanhållet (7) och vidare in i sågklingan (4).
- Styr i sidled med vänster eller höger hand (beroende på var klyvanhållet är placerat) fram till skyddskåpens framkant.
- Skjut alltid igenom hela arbetsstycket fram till klyvknivens (5) slut.
- Låt virkesavfallet ligga kvar på sågbordet (1) tills sågklingan (4) har stannat helt.
- Spänn fast långa arbetsstycken för att förhindra att de tippar vid slutet av sågningen (använd t ex rullstativ eller liknande).

9.1.2. Såga smala arbetsstycken (bild 22)

- Om arbetsstycken som är smalare än 120 mm ska sågas på längden måste en påskjutare (3) tvunget användas.

En påskjutare ingår i leveransen.

Byt genast ut påskjutaren om den är sliten eller skadad.

9.1.3. Såga mycket smala arbetsstycken (bild 23)

- Om mycket smala arbetsstycken, dvs med en bredd under 30 mm, ska sågas på längden måste en skjutplatta (a) tvunget användas.
- Välj helst klyvanhållets lägre styringsyta.
- **Skjutplattan ingår inte i leveransen! (Kan erhållas i din specialbutik) Byt ut skjutplattan om den är sliten.**

S**9.1.4. Utföra dold sågning (bild 24)**

Både dolda sågningar och spårsågningar är möjliga eftersom sågklingans skydd kan demonteras och såghöjden dessutom är steglöst inställbar.

- Ta av sågklingans skydd (2) (se 7.3).
- Ställ in klyvkniven (5) för dold sågning (se 7.4.2).
- Ställ in avsett sågdjup (8.2).
- Montera klyvanhålllet (7) till höger om sågklingan och ställ in på avsedd bredd (8.3.2).
- Skjut in arbetsstycket i sågklingan (4). Se till att arbetsstycket ligger emot sågbordet (1) ordentligt.
- Vaj en sådan sågningsföljd att de ursågade listerna faller av på sågklingans vänstra sida för att förhindra att de kläms fast mellan anhåll och sågklinga. (risk för rekyler)
- Efter att du har sågat färdigt måste sågklingans (2) skydd omedelbart monteras fast igen.

9.1.5. Utföra snedsågning (bild 16/25)

Använd alltid klyvanhålllet (7) när du utför snedsågningar.

- Ställ sågklingan (4) på avsett vinkelmått. (se 8.5)
- Ställ in klyvanhålllet (7) beroende på arbetsstyckets bredd och höjd (se 8.3.1).
- Utför sågningen med hänsyn till arbetsstyckets bredd (se 9.1.1. och 9.1.2 och 9.1.3.).

9.1.6. Utföra kapsågning (bild 26)

- Skjut in geringsanhålllet (14) i ett av sågbordets (1) båda spår (a) och ställ sedan in det på avsett vinkelmått. (se 8.4) Om sågklingan (4) dessutom ska snedställas, måste samma spår användas som ska förhindra att din hand och geringsanhålllet kommer i kontakt med sågklingans skydd.
- Använd anhållslisten (25) vid behov.
- Tryck arbetsstycket ordentligt mot geringsanhålllet (14).
- Koppla in sågen.
- Skjut geringsanhålllet (14) och arbetsstycket mot sågklingan för att utföra sågningen.
- **Varning!**
Håll alltid fast arbetsstycket som förs framåt, inte den del som ska sågas av.
- Skjut alltid geringsanhålllet (14) så långt framåt tills arbetsstycket har sågats igenom helt.
- Koppla ifrån sågen på nytt.
Ta inte bort virkesavfallet förrän sågklingan har stannat helt.

10.0. Underhåll

- Varning! Dra ut stickkontakten!
- Ta bort damm och smuts från maskinen i regelbundna intervaller. Rengör helst med en fin borste eller med en tygduk.
- Använd inga frätande medel när du rengör plastdelarna.

11.0. Reservdelsbeställning

Ange följande uppgifter när du beställer reservdelar:

- Maskintyp
- Maskinens artikelnummer
- Maskinens ID-nr.
- Reservdelsnumret för reservdelen

. Laitteen kuvaus (kuvat 1/2)

- 1 Sahanpöytä
- 2 Sahanterän suojus
- 3 Työntötanko
- 4 Sahanteriä
- 5 Halkaisukiila
- 6 Pöydän sisäke
- 7 Samansuuntaisvaste
- 8 Käsipyörä
- 9 Säätö- ja lukituskahva
- 10 Alustateline
- 11 Päälle-/pois-katkaisin
- 12 Nokkavipu
- 13 Poistoimuletku
- 14 Poikittaisvaste
- 15 Ruuvi siipimutterin kera
- 16 Poistoimusuovitin
- 20 Kiinnitysruuvi
- 35 Pidennyspöytä
- 36 Levennyspöytä
- 37 Pöydän tukki
- 43 Kumitassut

2. Toimituksen osat

- Pöytäpyörösaha
- Kovametalliarmeerattu sahanteriä
- Samansuuntaisvaste
- Kulmavaste
- Työntötanko

3. Määräysten mukainen käyttö

Pöytäpyörösaha soveltuu kaikenlaatuisten puumateriaalien sekä pitkittäis- että poikittaisahaamiseen (vain kulmavastetta käyttäen), aina koneen koosta riippuen. Sitä ei saa käyttää minkäänlaisten pyöröpuiden sahaamiseen.

Konetta saa käyttää vain sille määrättyyn käyttötarkoitukseen.

Kaikkien tämän ylittävää käyttöä katsotaan määräysten vastaiseksi. Siitä aiheutuvista vahingoista tai tapaturmista vastaa ainoastaan omistaja/käyttäjä, ei missään tapauksessa valmistaja.

Koneessa saa käyttää vain siihen sopivia sahanteriä (HM- tai CV-sahanteriä). Kaikenlaatuisten HSS-terien tai katkaisulaikkojen käyttö on kielletty.

Määräysten mukaisen käytön olennainen osa on myös turvallisuusmääräysten sekä käyttöohjeessa annettujen asennusohjeiden ja käyttöselitysten noudattaminen.

Konetta käyttävien ja huoltavien henkilöiden tulee tutustua niihin, ja heille tulee selvittää mahdolliset vaaratilanteet.

Tämän lisäksi on voimassaolevia tapaturmanehkäisy määräyksiä noudatettava mitä tarkemmin.

Myös muita työlääketehteen ja turvallisuustekniikan alan yleisiä sääntöjä on noudatettava.

Koneeseen tehdyt muutokset aiheuttavat sen, että valmistajan vastuullisuus sen käytöstä aiheutuviin vahinkoihin raukeaa.

Myöskään määräysten mukaisessa käytössä ei tiettyjä jäämääriskitekiä voida sulkea täysin pois. Koneen kokoonpanosta ja rakenteesta johtuen saattavat seuraavat vaarakohdat vielä esiintyä:

- Sahanteriään koskeminen suojaamattomalla sahausalueella
- Pyörivään sahanteriään tarttuminen (viiltohaava)
- Työstökappaleiden ja niiden palasten sinkoilu.
- Sahanterän murtuminen
- Sahanterän viallisten kovametalliosien poissinkoutuminen.
- Kuulovauriot, ellei käytetä tarpeellista kuulosuojaa.
- Terveydelle vaaralliset puupölypäästöt, kun konetta käytetään suljetuissa tiloissa.

4. Tärkeitä ohjeita

Lue käyttöohje huolellisesti läpi ja noudata siinä annettuja määräyksiä. Tutustu tämän käyttöohjeen avulla laitteeseen, sen oikeaan käyttöön sekä sitä koskeviin turvallisuusmääräyksiin.

**Turvallisuusmääräykset**

- Varoitus: Kun käytetään sähkötyökaluja, on noudatettava peruslaatuista turvallisuusmääräyksiä palovaaran, sähköiskuvaaran tai henkilövahinkojen ehkäisemiseksi.
- Noudata kaikkia näitä turvallisuusmääräyksiä ennen sahan käyttöä ja työn aikana.
- Säilytä nämä turvallisuusohjeet hyvin.
- Suojaudu sähköiskuilta! Vältä koskemasta vartalollasi maadoitettuihin osiin.
- Laitteet on säilytettävä kuivassa, lukitussa tilassa poissa lasten ulottuvilta silloin, kun niitä ei käytetä.
- Pidä työkalut puhtaina ja terävinä, jotta niillä voi työskennellä paremmin ja turvallisemmin.
- Tarkasta työkalun sähköjohto säännöllisin väliajoin ja anna alan ammattilaisen vaihtaa se uuteen, jos se on vahingoittunut.

FIN

- Tarkasta jatkojohdot säännöllisin väliajoin ja hanki tilalle uudet, jos ne ovat vahingoittuneet.
- Käytä ulkona vain tähän soveltuvia, vastaavasti merkittyjä jatkojohtoja.
- Ole tarkkana työskennellessäsi. Käytä järjeäsi. Älä käytä pyörösahaa, jos olet väsynyt.
- Älä käytä sellaisia työkaluja, joiden päälle-pois-katkaisimet eivät toimi.
- Varoitus! Vieraiden osien ja muiden tarvikkeitten käyttö saattaa aiheuttaa vaaratilanteita.
- Irroita pistoke pistorasiasta aina ennen kaikkia säätö- ja huoltotoimia.
- Selvitä turvallisuusmääräykset kaikille laitteita käytäville henkilöille.
- Älä käytä sahaa polttopuiden sahaamiseen.
- Älä sahaa pyöröpuita poikkisuuntaan.
- **Varo!** Pyörivä sahanterä merkitsee käsien ja sormien tapaturmavaaraa.
- Kone on varustettu turvakytkimellä (11), joka estää sen uudelleenkäynnistymisen sähkökatkon jälkeen.
- Tarkista ennen käyttöönottoa, että verkkojännite on laitteen tyypikivessä ilmoitetun jännitteen mukainen.
- Jos jatkojohdon käyttö on tarpeen, niin huolehdi siitä, että sen poikkileikkaus on riittävän suuri sahan virranottoa varten. Pienin sallittu läpimitta on 1 mm².
- Käytä kaapeliruulua vain aukikelatuna.
- Älä kannu sahaa verkkojohdosta.
- Tarkasta verkkojohdon kunto. Älä käytä viallisia tai vahingoittuneita liitäntäjohtoja.
- Älä käytä johtoa pistokkeen irrottamiseen pistorasiasta. Suojaa johto kuumuudelta, öljyllä sekä teräviltä reunoilta.
- Älä jätä sahaa sateeseen äläkä käytä sitä kosteassa tai märässä paikassa.
- Huolehdi hyvästä valaistuksesta.
- Älä käytä sahaa helposti syttyvien nesteiden tai kaasujen lähistöllä.
- Käytä sopivaa suojaapukua! Väljät vaatteet tai korut voivat takertua koneen pyörivään sahanterään.
- Käytä luistamattomia jalkineita työskennellessäsi ulkona.
- Käytä hiusverkkoa pitämään pitkät hiukset aloillaan.
- Vältä luonnottomia asentoja.
- Sahaa käyttävän henkilön tulee olla vähintään 18-vuotias, koulutettavien henkilöiden vähintään 16-vuotiaita, ja he saavat käyttää sahaa vain asianmukaisen valvonnan alaisina.
- Pidä lapset poissa sähköverkkoon liitetyn laitteen läheltä.
- Pidä työalue puhtaana puujätteistä ja lojumaan jääneistä paloista.
- Työalueella vallitsevasta epäjärjestyksestä voi aiheutua tapaturmia.
- Älä päästä muita henkilöitä, varsinkaan lapsia, työkalun tai verkkojohdon ulottuville. Pidä heidät poissa työalueelta.
- Koneen käyttäjää ei saa häiritä.
- Huomioi koneen ja sahanterän kiertosuunta.
- Sahanterä (4) ei missään tapauksessa saa jarruttaa painamalla niitä sivuittain sen jälkeen kun sahan moottori on sammutettu.
- Käytä vain hyvin teroitettuja, ehjiä ja oikeanmuotoisia sahanterä (4).
- Älä käytä pyörösahanterä (4), jotka on valmistettu runsasseosteisesta pikateräksestä (HSS-teras).
- Koneessa saa käyttää vain sellaisia työkaluja, jotka vastaavat ohjesääntöä prEN 847-1:1996.
- Vahingoittuneet sahanterät (4) on vaihdettava välittömästi uusiin.
- Älä käytä sellaisia sahanterä, jotka eivät vastaa tässä käyttöohjeessa annettuja tunnustietoja.
- Liikkuvaa suojuskupua (2) ei saa kiinnittää paikoilleen niin, että se pysyy auki.
- Koneen turvalaitteita (2, 5) ei saa purkaa tai niiden toimintaa estää.
- Halkaisukiila (5) on tärkeä suojaruste, joka ohjaa työstökappaletta ja estää leikkausraon sulkeutumisen sahanterän takana sekä työstökappaleen takapotkut. Tarkasta aina halkaisukiilan leveys. Halkaisukiila ei saa olla ohuempi kuin sahanterä eikä paksumpi kuin sahanterän leikkausuran leveys.
- Joka työkerran aikana on suojakupu (2) laskettava alas työstökappaleen päälle.
- Käytä kapeiden työstökappaleiden pitkittäisleikkauksissa ehdottomasti työntötkankoa (3) (leveys pienempi kuin 120 mm).
- Älä sahaa sellaisia työstökappaleita, jotka ovat liian pieniä tukevasti kädessä pidettäviksi.
- **Huomio:** Tällä sahalla ei saa tehdä pistoleikkauksia.
- Työasento on aina sahanterän sivulla.
- Älä kuormita konetta niin raskaasti, että se pysähtyy.
- Paina työstökappaletta aina tukevasti työlevyä (1) vasten.
- Huolehdi siitä, että irtileikatut puunkappaleet eivät joudu sahan hammaskehään ja sinkoudu siitä voimalla pois.
- Älä koskaan poista irrallisia tikkuja, lastuja tai kiinnijuuttuneita puunpalasia sahanterän pyöriessä.
- Häiriöitten poistamiseksi tai kiinnijuuttuneiden puunpalasten irrottamiseksi tulee kone sammuttaa. - Irroita verkkopistoke -
- Jos sahanterän rako on kulunut, vaihda pöydän

- sisäke (6) uuteen. - Irroita verkkopistoke -
- Varustelu-, säätö-, mittaus- ja puhdistustyöt saa suorittaa vain, kun moottori on sammutettu. - Irroita verkkopistoke -
 - Tarkasta ennen käynnistystä, että kaikki avaimet ja säätötyökalut on poistettu.
 - Kun poistut työpaikaltasi, sammuta moottori ja irroita verkkopistoke.
 - Kaikki turvavarusteet ja suojukset tulee asentaa takaisin paikoilleen heti korjaustöiden tai huollon päätyttyä.
 - Valmistajan antamia turvallisuus-, käyttö- ja huolto-ohjeita sekä teknisissä tiedoissa annettuja mittoja on noudatettava.
 - Laitetta koskevia tapaturmanehkäisymääräyksiä sekä muita yleisesti tunnettuja turvallisuusääntöjä on noudatettava.
 - Noudata ammattikunnan ohjekirjoissa (VBG 7j) annettuja määräyksiä.
 - Liitä joka käytössä pölynimulisteisto päälle.
 - Käytä sahaa vain sopivan poistoimulaitteiston tai teollisuuspölynimurin kera, jotta vällytään ympäristönsuojelun sahausjätteiden aiheuttamilla vaurioilla.
 - Pöytäpyörösaha on liitettävä suojamaadoitettuun 230 V pistorasiaan, jonka varoke on vähintään 10 A.
 - Älä käytä pienitehoista konetta raskaisiin töihin.
 - Älä käytä johtoa mihinkään sellaiseen tarkoitukseen, jota varten sitä ei ole tehty!
 - Huolehdi tukevasta asennosta ja säilytä aina tasapainosi.
 - Tarkasta, ettei työkalu ole vahingoittunut!
 - Ennen käytön jatkamista on työkalun turvalaitteiden tai hieman vahingoittuneiden osien toiminnan moitteettomuus ja soveltuvuus tarkastettava
 - Tarkasta, että liikkuvat osat toimivat moitteettomasti eivätkä juutu kiinni tai ole vahingoittuneet. Kaikkien osien tulee olla asennettu oikein ja täyttää niille asetetut vaatimukset, jotta työkalun turvallinen käyttö on taattu.
 - Vahingoittuneet turvalaitteet ja osat saa korjata tai vaihtaa vain valtuutettu ammattikorjaamo, ellei käyttöohjeessa ole toisin määrätty.
 - Vahingoittuneet katkaisimet tulee korjata ammattikorjaamossa.
 - Tämä työkalu vastaa sitä koskevia turvallisuusmääräyksiä. Korjaukset saa suorittaa vain sähköalan ammattihenkilö käyttäen alkuperäisiä varaosia; muussa tapauksessa käyttäjälle voi aiheutua vaaratilanteita.
 - Noudata moottorin ja sahanterän annettuja kiertosuuntia. Käytä ainoastaan sellaisia sahanterä, joiden suurin sallittu nopeus ei ole pienempi kuin pöytäpyörösahan suurin sallittu karannopeus tai leikattavan materiaalin työstönopeus.
 - Käytä ainoastaan valmistajan suosittelemia sahanterä, jotka vastaavat standardia EN 847-1 ja joissa on varoitusmerkintä, että sahanterän vaihdossa tulee tarkastaa, että sahausleveys ei ole pienempi ja sahanterän kantalevyn paksuus suurempi kuin käytetyn halkaisukiljan paksuus.
 - Liikkuvaa suojakupua (2) ei saa lukita avo asentoon. Käytä ylempää sahanteränsuojusta ja säädä se oikein.
 - Vaihda loppuun kulunut pöydän sisäke.
 - Käytä kapeiden työstökappaleiden pitkäisleikkaukseen ehdottomasti aina työntötkoa (3) (leveys alle 120 mm). Työntötko tai työntöpalikan kahva tulee säilyttää aina koneen vierellä, kun sitä ei käytetä.
 - Liitä joka käytön aikana pölyn poistoimulaitteisto sahaan. Puuta sahatessa tulee pyörösahat liittää pölynkeräyslaitteistoon. Käyttäjälle tulee selvittää pölyn vapautumiseen vaikuttavat olosuhteet, esim. työstettävän materiaalin laatu (kuvaus ja lähde), paikallisen erityksen merkitys ja kupujen / ohjauspeltien / ohjainten oikea säätö.
 - Mikäli tarpeen, tulee käyttää sopivia henkilökohtaisia suojavarusteita. Näihin saattaa kuulua:
 - kuulosuojukset kuulon heikkenemisvaaran välttämiseksi;
 - hengityssuojat vaarallisten pölyjen sisäanhengitysvaaran välttämiseksi.
 - Käytä käsineitä sahanterä ja karkeit materiaaleja käsitellessäsi. Sahanterät tulee kuljettaa, mikäli suinkin mahdollista, aina suojaavassa kantopakkausessa.
 - Käyttäjälle tulee selvittää melun syntymiseen vaikuttavat olosuhteet (esim. sahanterät, jotka on suunniteltu erityisesti melunkehityksen vähentämiseen, sahanterän ja koneen hoito).
 - Koneessa sekä sen suojavarusteissa ja sahanterässä esiintyvät viat tulee ilmoittaa heti havaitsemisen jälkeen työturvallisuudesta vastuulliselle henkilölle.
 - Konetta kuljetettaessa saa käyttää vain sen kuljetuslaitteita, laitteen suojavarusteita ei saa koskaan käyttää käsittelyyn ja kuljetukseen.
 - Kuljetuksen aikana tulee sahanterän ylemmän osan olla peitettyä, esimerkiksi turvavarusteiden avulla.
 - Saumoja tai uria ei saa tehdä ilman että sahanpöydän päälle asetetaan sopiva suojus, kuten esim. tunnelisuojaus.
 - Pyörösahaja ei saa käyttää urantekoon (työkappaleessa päätyvien urteiden tekoon).

FIN



Huomio
Loukkaantumisvaara!
Älä tartu pyörivään
sahanterään.



Käytä suojalaseja.



Käytä suojakuulokkeita.



Käytä pölyväissä töissä
suodatintaamaria.

Melunpäästöarvot

	Käyttö	Tyhjäkäynti
Äänen painetaso LPA	93,5 dB(A)	88,1 dB(A)
Äänen tehotaso LWA	106,5 dB(A)	101,1 dB(A)

Annetut arvot ovat melunpäästöarvoja eivätkä siksi esitä tarkkoja työpaikan arvoja. Vaikka päästö- ja melun todellisilla tasoarvoilla on yhteys keskenään, ei päästöarvoista voida luotettavasti päätellä, tarvitaanko ylimääräisiä varotoimenpiteitä vaiko ei. Sellaisiin tekijöihin, jotka saattavat vaikuttaa työpaikan todellisiin meluarvoihin, kuuluvat meluvaikutuksen kesto, työpaikan tilan ominaisuudet, muut melunlähteet jne., esim. koneiden sekä viereisten työtapahumien lukumäärä. Luotettavat työpaikan meluarvot voivat lisäksi vaihdella maasta toiseen. Tässä annettujen tietojen tarkoitus on kuitenkin auttaa käyttäjää arvioimaan vaarannuksen ja tästä aiheutuvien terveydellisten haittojen määrän.

5. Tekniset tiedot

Vaihtovirtamoottori	230-240 V ~ 50Hz
Teho P	S1 1200 w S6 40% 1500 Watt
Joutokäyntikierrosluku n0	4300 min ⁻¹
Kovametallisahanterä	Ø 250 x Ø 30 x Ø 2,4 mm
Hammasten lukumäärä	24
Pöydän koko	595 x 440 mm
Pöydän leveys	595 x 250 mm
Pöydän pidennys	440 x 320 mm

26

Leikkauskorkeus kork.	73 mm / 90°
	53 mm / 45°
Korkeuden säätö	portaaton 0 - 76 mm
Pöydän kallistus	portaaton 0° - 45°
Poistoimuliitäntä	Ø 36 mm

6. Ennen käyttöönottoa

- Ota pöytäpyörösaha pakkauksesta ja tarkasta, onko kuljetuksessa sattunut vaurioita.
- Kone on asennettava paikalleen tukevasti, ts. ruuvattava kiinni työpenkkiin tai tukevaan alustaan.
- nnen käyttöönottoa tulee kaikki suojuukset ja muut turvavarusteet asentaa paikoilleen määräysten mukaisesti.
- Sahanterän tulee voida pyöriä esteettä.
- Sahatessasi jo käytettyä puutavaraa varo siinä olevia vieraita esineitä, kuten esim. nauvoja tai ruuveja tms.
- Varmista ennen käynnistyskattkaisimen painamista, että sahanterä on asennettu oikein ja että liikkuvat osat pääsevät liikkumaan vapasti.
- Tarkasta ennen koneen liittämistä sähköverkkoon, että käytetty verkkojännite vastaa koneen tyyppikilven tietoja.

7. Asennus

Huomio! Ennen kaikkia pyörösahan huolto- ja varustelutoimia tulee verkkopistoke irroittaa.

7.1 Alustatelineen asennus (kuvat 17/18)

- Käännä pyörösaha ylösalaisin ja aseta se lattialle.
- Ruuvaa neljä jalkaa (40) kuusikantaruuvein ja mutterein löysästi sahaan.
- Ruuvaa sitten pitkittäis- ja poikittaistuet (41) sekä neljä keskittukea (42) löyhästi kiinni telineen jalkoihin.
- Kiristä kuusikantaruuvit ja mutterit vain löysästi.
Huomio: Pidemmät tuet täytyy asettaa sivuille.
- Työnnä sitten kumitassut (43) jalkoihin, käännä saha alustatelineen kera oikein päin ja aseta se lattialle.
- Kiristä lopuksi kaikki alustatelineen ruuvit ja mutterit tiukka (kuva 18).

7.2 Pöydän leveys- ja pidennysosat (kuvat 19/20)

- Kiinnitä pöydän leveys- ja pidennyskappaleet (35/36) sahanpöytäan (1) löysästi ruuvien ja muttereiden avulla. (kuva 19).

- Ruuvaa tuet (27) löysästi paikalleen pöytäsaahan runkoon ja levennyks- tai pidennyskappaleeseen (lyhyet tuet levennykseen, pitkät tuet pidennykseen).
- Kohdista pöydän levennyks- ja pidennyskappaleet tasaiseksi sahanpöydän (1) kanssa.
- Kiristä lopuksi kaikki ruuvit tiukkaan. (kuva 20)

7.3 Sahanteränsuojuksen asennus / purkaminen (kuva 3)

- Aseta sahanteränsuojus (2) halkaisukiilan (5) päälle niin, että ruuvi sopii halkaisukiilassa olevan reiän (44) läpi.
- Älä kiristä ruuvia (15) liian tiukkaan; sahanterän suojuksen tulee voida liikkua vapaasti.
- Kiinnitä poistoimuletku (13) poistoimusoittimeen (16) ja sahanteränsuojuksen (2) imunysään.
- Poistoimusoittimen (16) ulostuloon tulee liittää tarkoituksenmukainen poistomulajiteisto.
- Purkaminen tehdään päivystaisessa järjestyksessä.

Huomio!

Ennen sahausken aloittamista tulee sahanteränsuojus (2) laskea työstökappaleen päälle.

7.4. Halkaisukiilan säätö (kuvat 3/6/7/8)

- **Huomio! Irroita verkkopistoke**
- Säädä sahanterä (4) suurimmalle leikkaussyvyydelle, käännä 0°-asentoon ja lukitse paikalleen.
- Ota sahanteränsuojus pois (kts. kohtaa 7.3.)
- Ota pöydän sisäke (6) pois (kts. kohtaa 7.5)
- Löysennä kiinnitysruuvia (20).

7.4.1. Suurimman leikkaussyvyyden säätö (kuvat 6/7/8)

- Työnnä halkaisukiilaa (5) ylöspäin, kunnes sahanpöydän (1) ja halkaisukiilan (5) yläreunan välimatka on n. 10 cm.
- Sahanterän (4) ja halkaisukiilan (5) välimatkan tulee olla 3-8 mm.
- Kiristä molemmat kolokantaruuvit (20) ja asenna pöydän sisäke (6) paikalleen.

7.4.2. Piiloleikkauksen säätö (kuvat 6/7/8)

- Työnnä halkaisukiilaa (5) ylöspäin, kunnes halkaisukiilan kärki on 2 mm ylimmän sahanterän hampaan alapuolella.
- Halkaisukiilan (5) ja sahanterän (4) välimatkan tulee olla puolestaan 3-8 mm (kts. kuvaa 8)
- Kiristä molemmat kolokantaruuvit (20) ja asenna pöydän sisäke (6) paikalleen.

Huomio! Piiloleikkauksen teon jälkeen tulee suojakupu asentaa takaisin paikalleen.

- Jos jätät halkaisukiilan ala-asemaansa, niin ota

huomioon, että tällöin leikkaussyvyys vähenee arvoon n. 55 mm.

- Halkaisukiilan säätö tulee tarkastaa aina sahanterän vaihdon jälkeen.

7.5 Pöydän sisäkkeen vaihto (kuva 7)

- Kulunut tai vahingoittunut pöydän sisäke tulee vaihtaa uuteen, muuten tapaturman vaara nousee.
- Ota sahanterän suojuks (2) pois.
- Ota 6 uppokantaruvia (34) pois.
- Ota loppuun kulunut pöydän sisäke (6) ylöspäin pois.
- Laita uusi pöydän sisäke paikalleen päivystaisessa järjestyksessä.

7.6 Sahanterän asennus/vaihto (kuva 5)

Huomio! Irroita verkkopistoke.

- Ota pöydän sisäke pois irrottamalla kaksi uppokantaruvia (kts. kohtaa 7.5)
- Irroita mutteri asettamalla ruuviavain (koko 24) mutteriin ja käyttämällä toista leuka-avainta (koko 13) moottorin akselissa vastavääntövoimana.
- **Huomio!** Käännä mutteria sahanterän kiertosuuntaan.
- Ota ulompi laippa pois ja vedä vanha sahanterä vinosuuntaan alaspäin sisälaipalta pois.
- Puhdista sahanterän laippa huolellisesti ennen uuden sahanterän asennusta.
- Asenna uusi sahanterä päivystaisessa järjestyksessä ja kiinnitä tiukkaan paikalleen **Huomio! Noudata kiertosuuntaa, hammastuksen leikkausviistotuksen tulee osoittaa kiertosuuntaan, ts. eteenpäin (katso sahanteränsuojuksen nuolta)**
- Asenna halkaisukiila (5) sekä sahanteränsuojus (2) takaisin paikoilleen ja säädä ne (kts. 7.3., 7.4.)
- Ennen kuin työskentelet sahalla jälleen, tulee tarkastaa, että turvavarusteet ovat toimintakuntoisia.

8.0. Käyttö

8.1. Päälle-/pois-katkaisin (kuva 4)

- Painamalla vihreää näppäintä .I. käynnistetään saha. Ennen sahausken aloittamista tulee odottaa, kunnes sahanterän on saavuttanut täyden kierroslukunsa.
- Sammuta saha painamalla punaista näppäintä "0".

8.2. Leikkaussyvyys (kuva 4)

- Voit säätää sahanterän (4) haluttuun leikkaussyvyyteen kääntämällä käsikampea (8).

FIN

Vastapäivään: suurempi leikkaussyvyys
 myötäpäivään: pienempi leikkaussyvyys

8.3. Samansuuntaisvaste**8.3.1 Vasteen korkeus (kuvat 11-14)**

- Mukana toimitetussa samansuuntaisvasteessa (7) on kaksi eri korkuista ohjauspintaa.
- Sahattavan materiaalin paksuudesta riippuen tulee käyttää vastekiskoa (25) joko kuvan 12 mukaisesti paksua materiaalia varten tai kuvan 11 mukaisesti ohuempaa materiaalia varten.
- Vastekiskon (25) korkeuden muuttaminen alempaan ohjauspintaan sopivaksi tehdään löysäämällä kahta pyällysruuvia (26), jotta vastekisko (25) irtoaa kantokiskosta (24).
- Ota molemmat pyällysruuvit (26) pois vastekiskon (25) yhdestä raosta (27) ja pane ne sitten toiseen rakoon (31).
- Asenna vastekisko (25) takaisin kantokiskoon (24).
- Muuta korkeutta ylempään ohjauspintaan sopivaksi samalla tavoin.

8.3.2. Leikkausleveys

- Puukappaleiden pitkittäisleikkauksessa täytyy käyttää suuntaisvastetta (7).
- Suuntaisvaste (7) voidaan asentaa sahanpöydän (1) kummalle sivulle tahansa.
- Suuntaisvaste (7) täytyy asettaa sahanpöydän (1) ohjauskiskoon (22).
- Ohjauskiskossa (22) olevan asteikon (23) avulla voi suuntaisvasteen (7) säätää haluttuun mittaan.
- Painamalla nokkavipua (12) voit lukita suuntaisvasteen haluttuun asentoon.

8.3.3. Vasteen piteuden säätö (kuvat 10)

- Jotta leikattava tavara ei pääse juuttumaan kiinni, voidaan vastekiskoa (25) työntää pituussuuntaan.
- Ohjesääntö: Vasteen takapää osuu kuviteltuun viivaan, joka alkaa suurinpiirtein sahanterän keskikohdalta ja kulkee taaksepäin 45° kulmassa.
- Säädä tarvittava sahausleveys - löysennä pyällysruuveja (26) ja työnnä vastekiskoa (25) niin pitkälle eteenpäin, että se koskettaa kuviteltua 45° viivaa.
- Kiristä pyällysruuvit (26) tiukkaan.

8.4. Kulmavaste (kuva 9)

- Ota kulmavaste (14) pidikkeestä ja työnnä se sahanpöydän (1) uraan (38).
- Löysennä pyällysruuvia (32).
- Käännä kulmavastetta (14), kunnes nuoli (33) osoittaa haluttuun kulmamittaan.

- Kiristä pyällysruuvi (32) uudelleen.
- Kun sahaat suurempia työkappaleita, niin voit pidentää kulmavastetta (14) samansuuntaisvasteen (7) vastekiskolla (25) (kuva 13)

Huomio!!

- Älä työnnä vastekiskoa (25) liian lähelle sahanterää.
- Vastekiskon (25) ja sahanterän (4) välimatkan tulee olla n. 2 cm.

8.5. Kulmansäätö (kuva 16)

- Irroita lukituskahva (9)
- Säädä haluttu kulmamitta asteikosta kääntämällä kahvaa.
- Lukitse lukituskahva haluttuun kulma-asentoon.

9.0. Käyttö**Huomio!!!**

- Suosittelemme koepalan sahausta aina kun olet muuttanut arvoja, jotta voit tarkastaa säädetyt arvot.
- Odota sahan käynnistämisen jälkeen, kunnes sahanterä on saavuttanut suurimman kierrosnopeutensa, ja tee leikkaus vasta sitten.
- Ole varovainen sahausta aloittaessasi!

9.1. Pitkittäisleikkausten teko (kuva 21)

- Tässä sahataan työkappale pituussuuntaan. Yhtä työkappaleen reunaa painetaan samansuuntaisvastetta (7) vastaan, sen liitettä sivu painaa sahanpöydään (1). Sahanterän suojuus (2) tulee aina laskea työkappaleen päälle. Pitkittäisleikkausten työasento ei koskaan saa olla samalla viivalla leikkauksen kanssa.
- Säädä samansuuntaisvaste (7) työkappaleen korkeuden ja halutun leveyden mukaisesti (kts. 8.3).
 - Käynnistä saha
 - Aseta kätesi suljettuun sormin laakeasti työkappaleelle ja työnnä työkappaletta samansuuntaisvastetta (7) pitkin sahanterään (4).
 - Ohjaa kappaletta sivusuunnasta oikealle tai vasemmalla kädellä (riippuen samansuuntaisvasteen asemasta) vain suojakuvun etureunaan asti.
 - Työnnä työkappaletta aina halkaisukiilan (5) loppuun asti.
 - Leikkausjätteet jäävät lojumaan sahanpöydälle (1), kunnes sahanterä (4) on palautunut lepoasemaansa.

- Varmista, etteivät pitkät työstökappaleet pääse putoamaan pois sahausksen loppuvaiheessa (esim. pidiketelinein yms.)

9.1.2. Kapeiden työkappaleiden leikkaaminen (kuva 22)

- Jos työkappale on alle 120 mm levyinen ja siitä tehdään pitkittäisleikkaus, tulee ehdottomasti käyttää aina apuna työntötankoa (3).
Työntötanko kuuluu toimitukseen. Vaihda kulunut tai vahingoittunut työntötanko välittömästi uuteen.

9.1.3. Hyvin kapeiden työkappaleiden leikkaaminen (kuva 23)

- Jos työkappale on alle 30 mm levyinen ja siitä tehdään pitkittäisleikkaus, tulee ehdottomasti käyttää aina apuna työntöpalikkaa (a).
- Tällöin on käytettävä mieluiten samansuuntaisvasteen alemmaa ohjauspintaa.
- Työntöpalikka ei kuulu toimitukseen! (Saatavana alan erikoisliikkeistä). Vaihda kulunut työntöpalikka ajoissa uuteen.

9.1.4. Piiloleikkausten teko (kuva 24)

Iroitettavan sahanteränsuojuksen ja portaattomasti säädettävän leikkaussyvyyden ansiosta voi sahalla tehdä piilo- ja uraleikkauksia.

- Ota sahanterän suojus (2) pois (kts. 7.3.)
- Säädä halkaisukilla (5) piiloleikkaukselle (kts. 7.4.2.)
- Säädä haluttu leikkaussyvyys (8.2.)
- Asenna samansuuntaisvaste (7) sahanterän oikealle puolelle ja säädä se haluttuun leveyteen (8.3.2.)
- Työnnä työkappale sahanterään (4). Huolehdi siitä, että työkappale lepää tukevasti sahanpöydällä (1).
- Valitse leikkausjärjestys niin, että poisleikatut listat putoavat pois pyörösahanterän vasemmalle sivulle, jotta ne eivät voi juuttua vasteen ja sahanterän väliin (takapotkuvaara).
- Kun leikkaus on tehty, tulee sahanterän suojus (2) asentaa välittömästi takaisin paikalleen.

9.1.5. Viistoleikkausten teko (kuva 21)

Viistoleikkaukset tehdään periaatteellisesti aina käyttäen apuna samansuuntaisvastetta (7).

- Säädä sahanterä (4) haluttuun kulmamittaan (kts. 8.5.).
- Säädä samansuuntaisvasteen (7) asento työkappaleen leveyden ja korkeuden mukaan.
- Tee leikkaus työkappaleen leveyden mukaisesti (katso kohtia 9.1.1. ja 9.1.2 ja 9.1.3.)

10.0. Huolto

- Huomio! Irroita verkkopistoke.
- Poista pöly ja lika säännöllisin väliajoin koneesta. Puhdista kone parhaiten pehmeällä harjalla tai rievulla.
- Älä käytä muoviosien puhdistukseen syövyttäviä aineita.

9.1.6. Poikittaisleikkausten teko (kuva 26)

- Työnnä kulmavaste (14) yhteen sahanpöydän (1) kahdesta urasta (a) ja säädä se haluttuun kulmamittaan (kts. 8.4.). Jos sahanterä (4) täytyy lisäksi asentaa viistoon, niin tulee käyttää sitä uraa, joka ei salli kätesi ja kulmavasteen joutua yhteen sahanterän suojuksen kanssa.
- Käytä tarvittaessa vastekiskoa(25).
- Paina työkappaletta tukevasti kulmavasteeseen (14).
- Käynnistä saha.
- Työnnä kulmavastetta (14) ja työkappaletta sahanterän suuntaan leikkauksen suorittamiseksi.
- **Huomio!:**
Pidä aina kiinni ohjatusta työkappaleesta, älä koskaan siitä vapaasta työkappaleen osasta, joka sahataan pois.
- Työnnä kulmavastetta (14) aina niin pitkälle eteenpäin, kunnes työkappale on sahattu täysin poikki.
- Sammuta sitten saha.
- Ota sahausjätteet vasta sitten pois, kun sahanterä on pysähtynyt.

11.0. Varaosatilais

Varaosia tilattaessa tulee antaa seuraavat tiedot:

- laitteen tyyppi
- laitteen tuotenumero
- laitteen tunnusnumero
- tarvittavan varaosan varaosnumero

Ersatzteilliste TKS 15/250 UV

Art.-Nr.: 43.406.50 I.-Nr.:01013

Pos.	Beschreibung	Ersatzteilmr.
002	Sägeblattschutz	43.406.50.01.002
003	Schiebestock	43.406.50.01.003
004	Sägeblatt	43.111.10
006	Tischeinlage	43.406.50.01.006
007	Parallelanschlag komplett	43.406.50.01.007
008	Handrad	43.406.50.01.008
009	Feststellgriff	43.406.50.01.009
010	Untergestell komplett	43.406.50.01.010
011	Ein- und Ausschalter	43.406.50.01.011
012	Feststellhebel	43.406.50.01.012
013	Absaugschlauch	43.406.50.01.013
014	Queranschlag	43.406.50.01.014
016	Absaugadapter	43.406.50.01.016
035	Verlängerungstisch	43.406.50.01.035
036	Verbreiterungstisch	43.406.50.01.036
038	Sägeblattflansch	43.406.50.01.038
039	Tischskala	43.406.50.01.039

- (D) EG Konformitätserklärung
- (GB) EC Declaration of Conformity
- (F) Déclaration de Conformité CE
- (NL) EC Conformiteitsverklaring
- (E) Declaracion CE de Conformidad
- (P) Declaração de conformidade CE
- (S) EC Konformitetsförklaring
- (FIN) EC Yhdenmukaisuusilmoitus
- (N) EC Konformitetserklæring
- (RUS) EC Заявление о соответствии
- (HR) Dichiarazione di conformità CE
- (RO) Declarație de conformitate CE
- (TR) AT Uygunluk Deklarasyonu

Einhell®



- (GR) EC Δήλωση περί της αντιστοιχίας
- (I) Dichiarazione di conformità CE
- (DK) EC Overensstemmelseserklæring
- (CZ) EU prohlášení o konformitě
- (H) EU Könyör nkijelentés
- (SLO) EU izjava o skladnosti
- (PL) Oświadczenie o zgodności z normami Europejskiej Wspólnoty
- (SK) Vyhásenie EU o konformite
- (BG) Декларация за съответствие на ЕО

Tischkreissäge TKS 15/250 UV

Der Unterzeichnende erklärt in Namen der Firma die Übereinstimmung des Produktes.
 The undersigned declares in the name of the company that the product is in compliance with the following guidelines and standards.
 Le soussigné déclare au nom de l'entreprise la conformité du produit avec les directives et normes suivantes.
 De onderteekenaar verklaart in naam van de firma dat het product overeenstemt met de volgende richtlijnen en normen.
 El abajo firmante declara, en el nombre de la empresa, la conformidad del producto con las directrices y normas siguientes.
 O signatario declara em nome de firma a conformidade do produto com as seguintes directivas e normas.
 Underteknad förklarar firmans namn att produkten överensstämmer med följande direktiv och standarder.
 Allekirjoittanut ilmoittaa liikkeen nimissä että tuote vastaa seuraavien direktiivien ja standardien.
 Undertegnede erklærer på vegne av firmaet at produktet samsvarer med følgende direktiver og normer.
 Подписавшийся подтверждает от имени фирмы что настоящий изделие соответствует требованиям следующих нормативных документов.
 Az aláíró kijelenti nevében a termék megnevezését a

következő irányvonalakkal es normakkal.
 Sbeimratul declar în numele firmei că produsul corespunde următoarelor directive și standarde.
 Imzalyan kişi, firma adına ünümün aşağıda anılan yönermeliklere ve normlara uygun olduğunu beyan eder.
 Εγ' ονόματι της εταιρείας δηλώνει ο υπογράφων ότι το προϊόν είναι τοί προόόντος προς τους ακόλουθους κανονισμούς και τα ακόλουθα πρότυπα.
 Il sottoscritto dichiara in nome della ditta la conformità del prodotto con le direttive e le norme seguenti.
 På firmaets vegne erklærer undertegnede, at produktet imødekommer kravene i følgende direktiver og normer.
 Nize podpisar y me-nem firmy prohlasuje, ze vyrobek odpovídá následujícím směrnici-m a normam.
 Az aláíró kijelenti, a cég nevében a termék megnevezését a következő irányvonalakkal es normakkal.
 Podpisani izjavim v imenu podjetja, da je proizvod v skladnosti s sledečimi smernicami in standardi.
 Nizej podpisarj oswiadcza w imieniu firmy, ze produkt jest zgodny z następującymi wytycznymi normami.
 Подписуюци завазне претисаже име фирми, зе tento výrobek je následovnými smernicami a normami.
 Долгоподписаният декларира от името на фирмата на продукта.

- | | | |
|------------------------------------------------|---------------------------------------------------------------------------------------------|---------------------------------------------------|
| <input checked="" type="checkbox"/> 98/37/EG | <input type="checkbox"/> 89/686/E | ISC GmbH
Eschenstraße 6
D-94405 Landau/Isar |
| <input checked="" type="checkbox"/> 73/23/EWG | <input type="checkbox"/> 87/404/EWG | |
| <input type="checkbox"/> 97/23/EG | <input type="checkbox"/> R&TTED 999/5/EG | |
| <input checked="" type="checkbox"/> 89/336/EWG | <input type="checkbox"/> 2000/14/EG: L _{Wk}dB(A); L _{WA}dB(A) | |
| <input type="checkbox"/> 90/396/EWG | | |

EN 57029-1; EN 55014-1 EN 55014-2; EN 57029-2-1; EN 57010 3-2; EN 67010 3-3
 TÜV Rheinland H; BM 5 0001

Landau/Isar, den 30.01.2004

B. Böhler
 Einhell
 Leiter Produkt-Management

J. C. ...
 Tamberg
 Produkt-Management

Archivierung / For archives: 4340650-49-4155050-E

GARANTIEURKUNDE

Auf das in der Anleitung bezeichnete Gerät geben wir 2 Jahre Garantie, für den Fall, dass unser Produkt mangelhaft sein sollte. Die 2-Jahres-Frist beginnt mit dem Gefahrenübergang oder der Übernahme des Gerätes durch den Kunden. Voraussetzung für die Geltendmachung der Garantie ist eine ordnungsgemäße Wartung entsprechend der Bedienungsanleitung sowie die bestimmungsgemäße Benutzung unseres Gerätes.

Selbstverständlich bleiben Ihnen die gesetzlichen Gewährleistungsrechte innerhalb dieser 2 Jahre erhalten. Die Garantie gilt für den Bereich der Bundesrepublik Deutschland oder der jeweiligen Länder des regionalen Hauptvertriebspartners als Ergänzung der lokal gültigen gesetzlichen Vorschriften. Bitte beachten Sie Ihren Ansprechpartner des regional zuständigen Kundendienstes oder die unten aufgeführte Serviceadresse.

ISC GmbH · International Service Center
Eschenstraße 6 · D-94405 Landau/Isar (Germany)
Info-Tel. 0180-5 120 509 • Telefax 0180-5 835 830
Service- und Infoserver: <http://www.isc-gmbh.info>

🔧 GARANTIBEVIS

I tilfælde af, at vort produkt skulle være fejlfærdigt, yder vi 2 års garanti på det i vejledningen nævnte produkt. Garantiperioden på 2 år begynder, når risikoen går over på køber, eller når produktet overdrages til kunden. For at kunne starte krav på garantien er det en forudsætning, at produktet er blevet ordentligt vedligeholdt i henhold til betjeningsvejledningens anvisninger, samt at produktet er blevet anvendt korrekt i overensstemmelse med dets formål.

Lovmæssige forbrugerrettigheder er naturligvis stadigvæk gældende inden for garantiperioden på de 2 år. Garantien gælder som supplement til lokalt gældende bestemmelser i det land, hvor den regionale hovedforhandler har sit sæde. Vi henviser endvidere til din kontaktperson hos den regionalt ansvarlige kundeservice eller til nedenstående serviceadresse.

🔧 GARANTIBEVIS

Vi lægger 2 års garanti på produktet som beskrives i brugsanvisningen. Denna garanti gäller om produkten uppvisar brister. 2-års-garantin gäller från och med riskövergången eller när kunden har tagit emot produkten från säljaren. En förutsättning för att garantin ska kunna tas i anspråk är att produkten har underhållits enligt instruktionerna i brugsanvisningen samt att produkten har använts på ändamålsenligt sätt.

Givetvis gäller fortfarande de lagstadgade rättigheterna till garanti under denna 2-års-period. Garantin gäller endast för Förbundsrepubliken Tyskland eller i de länder där den regionala centraldistributionspartnern befinner sig som komplettering till de lagstadgade föreskrifter som gäller i resp. land. Kontakta din kontaktperson vid den regionala kundtjänsten eller vänd dig till serviceadressen som anges nedan.

🔧 TAKUUTODISTUS

Käyttöohjeissa kuvatulle laitteelle myönämme 2 vuoden takuun siinä tapauksessa, että valmistamamme tuote on puutteellinen. 2 vuoden määräaika alkaa joko vaaransiirtymisestä tai siitä hetkestä, jolloin asiakas on ottanut laitteen haltuunsa. Takuuvaateiden edellytyksenä on laitteen käyttöohjeissa annettujen määräysten mukainen asiantunteva huolto sekä laittemme määräystenmukainen käyttö.

On itsestään selvää, että asiakkaan lakimääräiset takuukorvaukset säilyvät näiden 2 vuoden aikana. Takuu on voimassa Saksan Liittotasavallan alueella tai kunkin päämymybedustajan alueen maissa paikallisesti voimassaolevien lakimäärysten täydennyksenä. Asiakkaan tulee käännyä takuuasiossa alueesta vastuussa olevan asiakaspalvelun tai alla mainitun huoltopalvelun puoleen.

- ① Technische Änderungen vorbehalten
- ② Technical changes subject to change
- ③ Sous réserve de modifications
- ④ Technische wijzigingen voorbehouden
- ⑤ Salvo modificaciones técnicas
- ⑥ Salvaguardem-se alterações técnicas
- ⑦ Förbehåll för tekniska förändringar
- ⑧ Oikeus teknisiin muutoksiin pidätetään
- ⑨ Der tages forbehold for tekniske ændringer
- ⑩ Tekniske endringer forbeholdes
- ⑪ Con riserva di apportare modifiche tecniche
- ⑫ Technikai változások jogát fenntartva
- ⑬ Technické změny vyhrazeny
- ⑭ Tehnične spremembe pridržane.
- ⑮ Zadržavamo pravo na tehnične izmjene.
- ⑯ Technické změny vyhradené
- ⑰ Zastrzega się wprowadzanie zmian technicznych
- ⑱ Se rezervã dreptul la modificãri tehnice.
- ⑲ Сохраняется право на технические изменения
- ⑳ Запазва се правото за технически промени
- ㉑ Ο κατοικοκυριαστικῆς διατρεῖ το δικαιωμα τεχνικῶν αλλαγῶν
- ㉒ Teknik değışiklikler olabilir

- D** ISC GmbH
Eschenstraße 6
D-94405 Landau/Isar
Tel. (0180) 5 120 509, Fax (0180) 5 835 830
- A** Hans Einhell Österreich Gesellschaft m.b.H.
Müllgasse 1
A-2353 Guntramsdorf
Tel. (02236) 53516, Fax (02236) 52369
- CH** Fubag International
St. Gallerstraße 182
CH-8404 Winterthur
Tel. (052) 235877, Fax (052) 2358700
- GB** Einhell UK Ltd
Unit 5 Morpeth Wharf
Twelve Quays
Birkenhead, Wirral
CH 41 ING
Tel. 0151 6491500, Fax 0151 6491501
- F** Pour toutes informations ou service après
vente, merci de prendre contact avec votre
revendeur.
- NL** Einhell Benelux
Veldsteen 44
NL-4815 PK Breda
Tel. 076 5986470, Fax 076 5986476
- E** Comercial Einhell, S.A.
Travesia Villa Ester, 9 B
Poligono Industrial El Nogal
E-28119 Algete-Madrid
- P** Einhell Portugal Lda.
Apartado 2100
Rua da Aldeia, 225 Apartado 2100
P-4405-017 Arcozelo VNG
Tel. 022 9917500 Fax 022 9917529
- I** Einhell Italia s.r.l.
Via Marconi, 16
I-22070 Beregazzo (Co)
Tel. 031 992080, Fax 031 992084
- DK** Einhell Skandinavien
Bergsøvej 36
DK-8600 Silkeborg
Tel. 087 201200, Fax 087 201203
- S** Hasse Haraldson
Barristgatan 3
S-41463 Goteborg
- N** Einhell Norge A/S
Sophus Buggesvej 48
Postboks 2005
N-3255 Larvik
- FIN** Sähkökalo Harju OY
Korjaamokatu 2
FIN-33940 Tampere
Tel. 03 2345000, Fax 03 2345040
- PL** Einhell Polska sp. Z.o.o.
Ul. Miedzyleska 2-6
PL-50-514 Wroclaw
Tel. 071 3346508, Fax 071 3346503
- H** Papdi Light KFT.
Szegedi ut. 2.
H-6400 Kiskunhalas
Tel. 77 422444, Fax 77 428667
- TR** Semak
makina ticaret ve sanayi ltd. sti.
Altay Casme mah. Yasemin Sok. No: 19
TR 34843 Maltepe - Istanbul
Tel. 0216 4594865, Fax 0216 4429325
- SK** Vobler s.r.o.
Zupna 4
SK-95301 Zlaté Moravce
Tel. 37 6426255, Fax 37 26256
- TZ** Turkestan
Investitions- Baugesellschaft
Christofor Stefanidi
Belinski-102
KZ-4850008 st. Chikent
Tel./Fax 03252 242414
- RO** Novatech S.r.l.
Bd. Lasar Catargiu 24-26
Sc. A, AP 9 Sector 1
RO-75121 Bucuresti
Tel. 021 4104800, Fax 021 4103568
- CZ** POKER Plus S.R.O.
Areal vù Bechovice
Budava 10 B
CZ-19011 Prahe - Bechovice 911
- BG** Slav GmbH
Mihail Koloni str. 18 W
BG-9000 Varna
Tel. 052 605254
- HR** Einhell Croatia d.o.o.
Velika Ves 2
HR-49224 Lepajci
Tel. 049 342 444, Fax 049 342 392
- SI** GMA-Elektromechanika d.o.o.
Cesta Andreja Btenca 115
SILO 1000 Ljubljana
Tel. 01/5838304, Fax 01/5183803
- GR** An. Mavrofidopoulos S.A.
Technical & Commercial Company
12, Papastratou & Asklipiou Str.
GR 18545 Piräus
Tel. 0210 4136155, Fax 0210 4137692
- RU** Bernas
Altufeyevskoe shosse, 2A
RUS-127273 Moscow
Tel. 095 7870179, Fax 095 5401750
- LT** Dirbita
Metalo str. 23
LT-02190 Vilnius
Tel. 05 2395769, Fax 05 2395770
- EE** AS Baltbil
Rõlu alev
Haaslava vald
EE-62102 Tartu
Tel. 07 301 700, Fax 07 301 701
- AE** Halal Trading Co. LLC
POB 9282, Nakheel Rd. Deira, Shop No. 15
UAE-Dubai
Tel. 04 2279554, Fax 04 2217686
- IR** Alborz Abzar Co. Ltd.
No. 111, Bastan Passage, Imam Khomeini Ave.
IR-11146 Teheran
Tel. 021 6716072, Fax 021 6727177
- BY** FIS d.o.o.
Poslovni Centar 96
BA-67000 Vitez
Tel. 030 715 267, Fax 030 715 320
- ES** MANIMEX d.o.o.
Uzice republike 93
SCG-31000 Uzice
Tel. 031 551 393, Fax 031 601 539
- SK** VOBLER s.r.o.
Zupna 4
SK-95301 Zlaté Moravce
- ZA** Eurasia Industrial and Automotive Supply
Bessemer Str.
Duncanville
ZA-Vereeniging 1930
Tel. 16 455 571 2, Fax 16 455 571 6

N DK

Eftertryk eller anden form for mangfoldiggørelse af skriftligt materiale, ledsagepapirer indbefattet, som omhandler produkter, er kun tilladt efter udtrykkelig tilladelse fra ISC GmbH.

FIN

Tuotteiden dokumentaatioiden ja muiden mukaanliitettyjen asiakirjojen vain osittainenkin kopiointi tai muunlainen monistaminen on sallittu ainoastaan ISC GmbH:n nimenomaisella luvalla.

S

Eftertryck eller annan duplicering av dokumentation och medföljande underlag för produkter, även utdrag, är endast tillåtet med uttryckligt tillstånd från ISC GmbH.