

- Ⓧ **Bedienungsanleitung
Kompressor**
- Ⓛ **Navodila za uporabo
Kompresorja**
- Ⓜ **Használati utasítás
Kompresszor**
- Ⓜ **Naputak za uporabu
Kompresor**
- Ⓡ **Uputstva za upotrebu
kompresora**
- Ⓒ **Návod k použití
Kompresor**
- Ⓚ **Návod na obsluhu
kompresora**

Einhell[®]

4

CE

Art.-Nr.: 40.205.05

I.-Nr.: 01018

BT-AC **200/24 OF**



- Ⓓ Gebrauchsanweisung beachten!
- ⒺD Upošteevajte navodila za uporabo!
- Ⓗ Figyelembe venni a használati utasítást!
- ⒽⒾ Pridržavajte se uputa za uporabu!
- Ⓔ Uvažite uputstva za upotrebu
- ⒸZ Dodržovat návod k obsluze!
- Ⓔ Dodržiavajte návod na použitie!



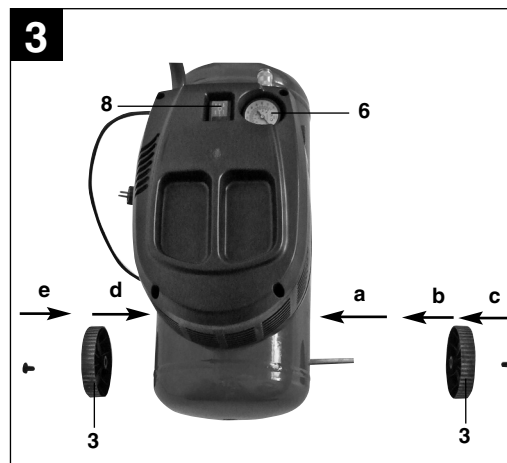
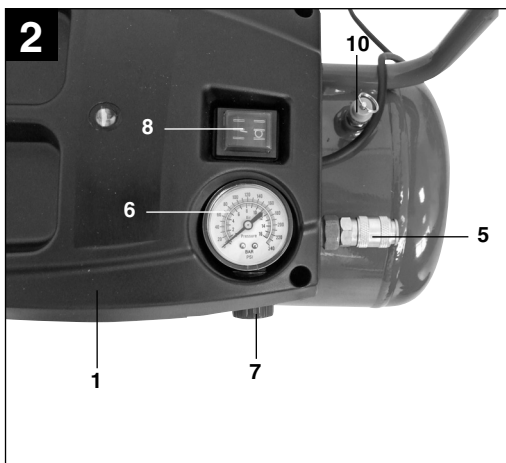
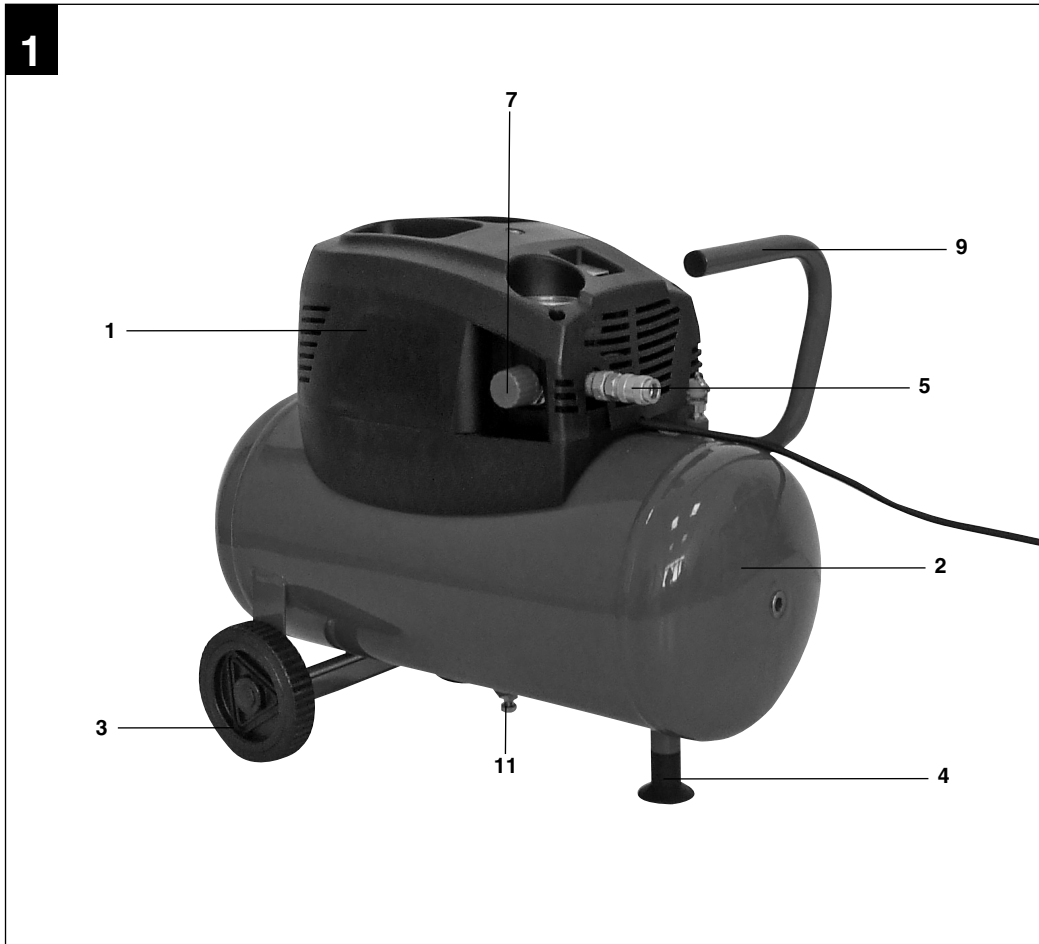
- Ⓓ Gehörschutz tragen!
- ⒺD Nosite zaščito za ušesa!
- Ⓗ Hordjon zajcsökkentő hangvédőt!
- ⒽⒾ Nosite zaštitnik za uši.
- Ⓔ Nosite zaštitu za sluh
- ⒸZ Nosit ochranu sluchu!
- Ⓔ Používajte ochranu sluchu!

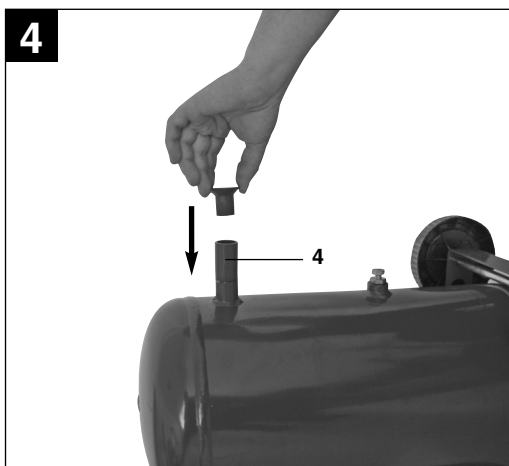


- Ⓓ Warnung vor elektrischer Spannung
- ⒺD Pozor pred električno napetostjo
- Ⓗ Figyelmeztetés a villamos feszültség elöl
- ⒽⒾ Upozorenje na električni napon
- Ⓔ Upozorenje na električni napon
- ⒸZ Varování před elektrickým napětím
- Ⓔ Výstraha pred elektrickým napätím



- Ⓓ Warnung vor heißen Teilen
- ⒺD Pozor pred vroćimi deli
- Ⓗ Figyelmeztetés a forró részek elöl.
- ⒽⒾ Upozorenje na vruće dijelove
- Ⓔ Upozorenje na vruće delove
- ⒸZ Varování před horkými díly
- Ⓔ Výstraha pred horúcimi dielmi





⚠ Achtung!

Beim Benutzen von Geräten müssen einige Sicherheitsvorkehrungen eingehalten werden, um Verletzungen und Schäden zu verhindern. Lesen Sie diese Bedienungsanleitung deshalb sorgfältig durch. Bewahren Sie diese gut auf, damit Ihnen die Informationen jederzeit zur Verfügung stehen. Falls Sie das Gerät an andere Personen übergeben sollten, händigen Sie diese Bedienungsanleitung bitte mit aus.

Wir übernehmen keine Haftung für Unfälle oder Schäden, die durch Nichtbeachten dieser Anleitung und den Sicherheitshinweisen entstehen.

1. Sicherheitshinweise**1.1 Sicherheitshinweise**

⚠ Achtung! Beim Gebrauch dieses Kompressors sind zum Schutz gegen elektrischen Schlag, Verletzungs- und Brandgefahr folgende grundsätzlichen Sicherheitsmaßnahmen zu beachten. Lesen und beachten Sie diese Hinweise, bevor Sie das Gerät benutzen.

1. **Halten Sie Ihren Arbeitsbereich in Ordnung**
– Unordnung im Arbeitsbereich ergibt Unfallgefahr.
2. **Berücksichtigen Sie Umgebungseinflüsse**
– Setzen Sie den Kompressor nicht dem Regen aus. Benutzen Sie den Kompressor nicht in feuchter oder nasser Umgebung. Sorgen Sie für gute Beleuchtung. Benutzen Sie den Kompressor nicht in der Nähe von brennbaren Flüssigkeiten oder Gasen.
3. **Schützen Sie sich vor elektrischem Schlag**
– Vermeiden Sie Körperberührung mit geerdten Teilen, zum Beispiel Rohren, Heizkörpern, Herden, Kühlschränken.
4. **Halten Sie Kinder fern!**
– Lassen Sie andere Personen nicht den Kompressor oder das Kabel berühren, halten Sie sie von Ihrem Arbeitsbereich fern.
5. **Bewahren Sie Ihren Kompressor sicher auf**
– Der unbenutzte Kompressor sollte in einem trockenen, verschlossenen Raum und für Kinder nicht erreichbar aufbewahrt werden.
6. **Überlasten Sie Ihren Kompressor nicht**
– Sie arbeiten besser und sicherer im angegebene Leistungsbereich.
7. **Tragen Sie geeignete Arbeitskleidung**
– Tragen Sie keine weite Kleidung oder Schmuck. Sie können von beweglichen Teilen erfasst werden. Bei Arbeiten im Freien sind Gummihandschuhe und rutschfestes Schuhwerk empfehlenswert. Tragen Sie bei langen Haaren ein Haarnetz.
8. **Zweckentfremden Sie nicht das Kabel**
– Ziehen Sie den Kompressor nicht am Kabel, und benutzen Sie es nicht, um den Stecker aus der Steckdose zu ziehen. Schützen Sie das Kabel vor Hitze, Öl und scharfen Kanten.
9. **Pflegen Sie Ihren Kompressor mit Sorgfalt**
– Halten Sie Ihren Kompressor sauber, um gut und sicher zu arbeiten. Befolgen Sie die Wartungsvorschriften. Kontrollieren Sie regelmäßig den Stecker und das Kabel, und lassen Sie diese bei Beschädigung von einem anerkannten Fachmann erneuern. Kontrollieren Sie Verlängerungskabel regelmäßig und ersetzen Sie beschädigte.
10. **Ziehen Sie den Netzstecker**
– Bei Nichtgebrauch, vor der Wartung.
11. **Vermeiden Sie unbeabsichtigten Anlauf**
– Vergewissern Sie sich, dass der Schalter beim Anschluss an das Stromnetz ausgeschaltet ist.
12. **Verlängerungskabel im Freien**
– Verwenden Sie im Freien nur dafür zugelassene und entsprechend gekennzeichnete Verlängerungskabel.
13. **Seien Sie stets aufmerksam**
– Beobachten Sie Ihre Arbeit. Gehen Sie vernünftig vor. Verwenden Sie den Kompressor nicht, wenn Sie unkonzentriert sind.
14. **Kontrollieren Sie Ihren Kompressor auf Beschädigungen**
– Vor weiterem Gebrauch des Kompressors die Schutzeinrichtungen oder leicht beschädigte Teile sorgfältig auf ihre einwandfreie und bestimmungsgemäße Funktion überprüfen. Überprüfen Sie, ob die Funktion beweglicher Teile in Ordnung ist, ob sie nicht klemmen oder ob Teile beschädigt sind. Sämtliche Teile müssen richtig montiert sein um die Sicherheit des Gerätes zu gewährleisten. Beschädigte Schutzvorrichtungen und Teile müssen sachgemäß durch eine Kundendienstwerkstatt repariert oder ausgewechselt werden, soweit nichts anderes in der Betriebsanleitung angegeben ist. Beschädigte Schalter müssen bei einer Kundendienstwerkstatt ersetzt werden. Benutzen Sie keine Werkzeuge, bei denen sich der Schalter nicht ein- und ausschalten lässt.

D**15. Achtung!**

– Zu Ihrer eigenen Sicherheit, benutzen Sie nur Zubehör und Zusatzgeräte, die in der Bedienungsanleitung angegeben oder vom Hersteller empfohlen oder angegeben werden. Der Gebrauch anderer als der in der Bedienungsanleitung oder im Katalog empfohlenen Einsatzwerkzeuge oder Zubehöre kann eine persönliche Verletzungsgefahr für Sie bedeuten.

16. Reparaturen nur vom Elektrofachmann

Reparaturen dürfen nur von einer Elektrofachkraft ausgeführt werden, andernfalls können Unfälle für den Betreiber entstehen.

17. Geräusch

– Bei Verwendung des Kompressors Gehörschutz tragen.

18. Austausch der Anschlussleitung

Wenn die Anschlussleitung beschädigt wird, muss sie vom Hersteller oder einer Elektrofachkraft ersetzt werden, um Gefährdungen zu vermeiden.

1.2 Sicherheitshinweise zum Arbeiten mit Druckluft und Ausblaspistolen

- Verdichter und Leitungen erreichen im Betrieb hohe Temperaturen. Berührungen führen zu Verbrennungen.
- Die vom Verdichter angesaugten Gase oder Dämpfe sind frei von Beimengungen zu halten, die in dem Verdichter zu Bränden oder Explosionen führen können.
- Beim Lösen der Schlauchkupplung ist das Kupplungsstück des Schlauches mit der Hand festzuhalten, um Verletzungen durch den zurückschnellenden Schlauch zu vermeiden.
- Bei Arbeiten mit der Ausblaspistole Schutzbrille tragen. Durch Fremdkörper und weggeblasene Teile können leicht Verletzungen verursacht werden.
- Mit der Ausblaspistole keine Personen anblasen oder Kleidung am Körper reinigen.

1.3 Sicherheitshinweise beim Farbspritzen

- Keine Lacke oder Lösungsmittel mit einem Flammpunkt von weniger als 55° C verarbeiten.
- Lacke und Lösungsmittel nicht erwärmen.
- Werden gesundheitsschädliche Flüssigkeiten verarbeitet, sind zum Schutz Filtergeräte (Gesichtsmasken) erforderlich. Beachten Sie auch die von den Herstellern solcher Stoffe gemachten Angaben über Schutzmaßnahmen.
- Die auf den Umverpackungen der verarbeiteten Materialien aufgebrachten Angaben und Kennzeichnungen der Gefahrstoffverordnung

sind zu beachten. Gegebenenfalls sind zusätzliche Schutzmaßnahmen zu treffen, insbesondere geeignete Kleidung und Masken zu tragen.

- Während des Spritzvorgangs sowie im Arbeitsraum darf nicht geraucht werden. Auch Farbdämpfe sind leicht brennbar.
- Feuerstellen, offenes Licht oder funkenschlagende Maschinen dürfen nicht vorhanden sein bzw. betrieben werden.
- Speisen und Getränke nicht im Arbeitsraum aufbewahren oder verzehren. Farbdämpfe sind schädlich.
- Der Arbeitsraum muss größer als 30 m³ sein und es muss ausreichender Luftwechsel beim Spritzen und Trocknen gewährleistet sein. Nicht gegen den Wind spritzen. Grundsätzlich beim Verspritzen von brennbaren bzw. gefährlichen Spritzgütern die Bestimmungen der örtlichen Polizeibehörde beachten.
- In Verbindung mit dem PVC-Druckschlauch keine Medien wie Testbenzin, Butylalkohol und Methylchlorid verarbeiten (verminderte Lebensdauer).

1.4 Betrieb von Druckbehältern

- Wer einen Druckbehälter betreibt, hat diesen in einem ordnungsgemäßen Zustand zu erhalten, ordnungsgemäß zu betreiben, zu überwachen, notwendige Instandhaltungs- und Instandsetzungsarbeiten unverzüglich vorzunehmen und die den Umständen nach erforderlichen Sicherheitsmaßnahmen zu treffen.
- Die Aufsichtsbehörde kann im Einzelfall erforderliche Überwachungsmaßnahmen anordnen.
- Ein Druckbehälter darf nicht betrieben werden, wenn er Mängel aufweist, durch die Beschäftigte oder Dritte gefährdet werden.
- Der Druckbehälter ist regelmäßig auf Beschädigungen, wie z. B. Rost zu kontrollieren. Stellen Sie Beschädigungen fest, so wenden Sie sich bitte an die Kundendienstwerkstatt.

Bewahren Sie die Sicherheitshinweise gut auf.

2. Gerätebeschreibung

1. Gehäuseabdeckung
2. Druckbehälter
3. Rad
4. Standfuß
5. Schnellkupplung (geregelt Druckluft)
6. Manometer
(eingestellter Druck kann abgelesen werden)
7. Druckregler
8. Ein-/ Aus-Schalter
9. Transportgriff
10. Sicherheitsventil
11. Ablass-Schraube für Kondenswasser

3. Anwendungsbereich

Der Kompressor dient zum Erzeugen von Druckluft für druckluftbetriebene Werkzeuge.

Das Gerät darf nur nach seiner Bestimmung verwendet werden. Jede weitere darüber hinausgehende Verwendung ist nicht bestimmungsgemäß. Für daraus hervorgerufene Schäden oder Verletzungen aller Art haftet der Benutzer/Bediener und nicht der Hersteller.

Bitte beachten Sie, dass unsere Geräte bestimmungsgemäß nicht für den gewerblichen, handwerklichen oder industriellen Einsatz konstruiert wurden. Wir übernehmen keine Gewährleistung, wenn das Gerät in Gewerbe-, Handwerks- oder Industriebetrieben sowie bei gleichzusetzenden Tätigkeiten eingesetzt wird.

4. Technische Daten

Netzanschluss:	230 V ~ 50 Hz
Motorleistung kW/PS:	1,1/1,5
Betriebsart	S3 25% 10 min
Kompressor-Drehzahl min ⁻¹ :	17500
Betriebsdruck bar:	8
Druckbehältervolumen (in Liter):	24
Theo. Ansaugleistung l/min.:	176
Schalleistungspegel L _{WA} in dB:	94,5
Schalldruckpegel L _{pA} in dB:	74,5
Schutzart:	IP20
Gerätgewicht in kg:	20

Betriebsart S3 - 25% - 10min: S3 = Aussetzbetrieb ohne Einfluss des Anlaufvorganges. Dies bedeutet, dass während eines Zeitraums von 10 min die max. Betriebszeit 25% (2,5 Min) beträgt.

5. Hinweise zur Aufstellung

- Überprüfen Sie das Gerät auf Transportschäden. Etwaige Schäden sofort dem Transportunternehmen melden, mit dem der Kompressor angeliefert wurde.
- Die Aufstellung des Kompressors sollte in der Nähe des Verbrauchers erfolgen.
- Lange Luftleitungen und lange Zuleitungen (Verlängerungskabel) sind zu vermeiden.
- Auf trockene und staubfreie Ansaugluft achten.
- Den Kompressor nicht in feuchtem oder nassem Raum aufstellen.
- Der Kompressor darf nur in geeigneten Räumen (gut belüftet, Umgebungstemperatur +5°C bis 40°C) betrieben werden. Im Raum dürfen sich keine Stäube, keine Säuren, Dämpfe, explosive oder entflammbare Gase befinden.
- Der Kompressor ist geeignet für den Einsatz in trockenen Räumen. In Bereichen, in denen mit Spritzwasser gearbeitet wird, ist der Einsatz nicht zulässig.

6. Montage und Inbetriebnahme

⚠ Achtung!

Vor der Inbetriebnahme das Gerät unbedingt komplett montieren!

6.1. Montage der Räder (3)

Die beiliegenden Räder müssen entsprechend Bild 3 montiert werden.

6.2. Montage des Standfußes (4)

Der beiliegende Gummipuffer muss entsprechend Bild 4 montiert werden.

6.3. Netzanschluß

Der Kompressor ist mit einer Netzleitung mit Schutzkontaktstecker ausgerüstet. Dieser kann an jeder Schutzkontaktsteckdose 230V ~ 50 Hz, welche mit 16 A abgesichert ist, angeschlossen werden. Achten Sie vor Inbetriebnahme darauf, dass die Netzspannung mit der Betriebsspannung lt. Maschinenleistungsschild übereinstimmt. Lange Zuleitungen, sowie Verlängerungen, Kabeltrommeln usw. verursachen Spannungsabfall und können den Motoranlauf verhindern. Bei niedrigen Temperaturen

D

unter +5°C ist der Motoranlauf durch Schwergängigkeit gefährdet.

6.4 Aus-/ Einschalter (8)

Stellen Sie den Ein-/Ausschalter (8) zum Einschalten auf die Position 1.

Zum Ausschalten Ein-/Ausschalter (8) in Position 0 bringen.

6.5 Druckeinstellung: (Abb. 1)

- Mit dem Druckregler (7) kann der Druck am Manometer (6) eingestellt werden.
- Der eingestellte Druck kann an der Schnellkupplung (5) entnommen werden.

6.6 Druckschaltereinstellung

Der Druckschalter ist werkseitig eingestellt.
Einschaltdruck ca. 6 bar
Ausschaltdruck ca. 8 bar

7. Reinigung und Wartung**⚠ Achtung!**

Ziehen Sie vor allen Reinigungs- und Wartungsarbeiten den Netzstecker.

⚠ Achtung!

Warten Sie bis der Verdichter vollständig abgekühlt ist! Verbrennungsgefahr!

⚠ Achtung!

Vor allen Reinigungs- und Wartungsarbeiten ist der Kessel drucklos zu machen.

7.1 Reinigung

- Halten Sie Schutzvorrichtungen so staub- und schmutzfrei wie möglich. Reiben Sie das Gerät mit einem sauberen Tuch ab oder blasen Sie es mit Druckluft bei niedrigem Druck aus.
- Wir empfehlen, dass Sie das Gerät direkt nach jeder Benutzung reinigen.
- Reinigen Sie das Gerät regelmäßig mit einem feuchten Tuch und etwas Schmierseife. Verwenden Sie keine Reinigungs- oder Lösungsmittel; diese könnten die Kunststoffteile des Gerätes angreifen. Achten Sie darauf, dass kein Wasser in das Geräteinnere gelangen kann.
- Schlauch und Spritzwerkzeuge müssen vor Reinigung vom Kompressor getrennt werden. Der Kompressor darf nicht mit Wasser, Lösungsmitteln o. Ä. gereinigt werden.

7.2 Kondenswasser

Das Kondenswasser ist täglich durch Öffnen des Entwässerungsventils (11) (Bodenseite des Druckbehälters) abzulassen.

⚠ Achtung!

Das Kondenswasser aus dem Druckbehälter enthält Ölrückstände. Entsorgen Sie das Kondenswasser umweltgerecht bei einer entsprechenden Sammelstelle.

7.3 Sicherheitsventil (10)

Das Sicherheitsventil ist auf den höchstzulässigen Druck des Druckbehälters eingestellt. Es ist nicht zulässig, das Sicherheitsventil zu verstellen oder dessen Plombe zu entfernen. Damit das Sicherheitsventil im Bedarfsfall richtig funktioniert, sollte dies von Zeit zu Zeit betätigt werden. Ziehen Sie so stark am Ring, bis die Druckluft hörbar abbläst. Anschließend lassen Sie den Ring wieder los.

7.4 Lagerung**⚠ Achtung!**

Ziehen Sie den Netzstecker, entlüften Sie das Gerät und alle angeschlossenen Druckluftwerkzeuge. Stellen Sie den Kompressor so ab, dass dieser nicht von Unbefugten in Betrieb genommen werden kann.

⚠ Achtung!

Den Kompressor nur in trockener und für Unbefugte unzugänglicher Umgebung aufbewahren. Nicht kippen, nur stehend aufbewahren!

8. Ersatzteilbestellung

Bei der Ersatzteilbestellung sollten folgende Angaben gemacht werden;

- Typ des Gerätes
 - Artikelnummer des Gerätes
 - Ident-Nummer des Gerätes
 - Ersatzteilnummer des erforderlichen Ersatzteils
- Aktuelle Preise und Infos finden Sie unter www.ISC-GmbH.info

9. Entsorgung und Wiederverwertung

Das Gerät befindet sich in einer Verpackung um Transportschäden zu verhindern. Diese Verpackung ist Rohstoff und ist somit wieder verwendbar oder kann dem Rohstoffkreislauf zurückgeführt werden. Der Kompressor und dessen Zubehör bestehen aus verschiedenen Materialien, wie z.B. Metall und Kunststoffe. Führen Sie defekte Bauteile der Sondermüllentsorgung zu. Fragen Sie im Fachgeschäft oder in der Gemeindeverwaltung nach!

D**10. Mögliche Ausfallursachen**

Problem	Ursache	Lösung
Kompressor läuft nicht	1. Netzspannung nicht vorhanden	1. Kabel, Netzstecker, Sicherung und Steckdose überprüfen.
	2. Netzspannung zu niedrig	2. Zu lange Verlängerungskabel vermeiden. Verlängerungskabel mit ausreichendem Aderquerschnitt verwenden.
	3. Außentemperatur zu niedrig	3. Nicht unter +5° C Außentemperatur betreiben.
	4. Motor überhitzt	4. Motor abkühlen lassen ggf. Ursache der Überhitzung beseitigen.
Kompressor läuft, jedoch kein Druck	1. Rückschlagventil undicht	1. Rückschlagventil austauschen.
	2. Dichtungen kaputt.	2. Dichtungen überprüfen, kaputte Dichtungen bei einer Fachwerkstatt ersetzen lassen.
	3. Ablass-Schraube für Kondenswasser (11) undicht.	3. Schraube per Hand nachziehen. Dichtung auf der Schraube überprüfen, ggf. ersetzen.
Kompressor läuft, Druck wird am Manometer angezeigt, jedoch Werkzeuge laufen nicht.	1. Schlauchverbindungen undicht.	1. Druckluftschlauch und Werkzeuge überprüfen, ggf. austauschen.
	2. Schnellkupplung undicht.	2. Schnellkupplung überprüfen, ggf. ersetzen.
	3. Zu wenig Druck am Druckregler eingestellt.	3. Druckregler weiter aufdrehen.

⚠ Pozor!

Pri uporabi naprav se je potrebno držati nekaterih varnostnih ukrepov, da bi tako preprečili nastanek poškodb in škode. Zaradi tega pozorno preberite to navodilo za uporabo. To navodilo za uporabo dobro shranite, da Vam bodo informacije vsak čas na razpolago. V primeru, da bi to napravo izročili drugim osebam, Vas prosimo, da skupaj z napravo izročite tudi to navodilo za uporabo.

Mi ne prevzemamo nobene odgovornosti za nesreče ali škodo, ki bi nastala zaradi neupoštevanja teh navodil in varnostnih navodil.

1. Navodila za varno delo**1.1 Splošni varnostni napotki**

⚠ Pozor! Pri uporabi tega kompresorja je treba upoštevati v nadaljevanju navedene osnovne varnostne ukrepe za zaščito pred električnim udarom in za preprečevanje poškodb in požara. Preberite in upoštevajte le-te napotke preden uporabljate kompresor.

1. **Vzdržujte red v Vašem delovnem prostoru!**
- Nered v delovnem prostoru predstavlja nevarnost za nezgode.
2. **Upoštevajte vplive okolice!**
- Ne izpostavljajte kompresorja dežju. Ne uporabljajte kompresorja v vlažnem in mokrem okolju. Poskrbite za dobro osvetlitev. Ne uporabljajte kompresorja v bližini vnetljivih tekočin ali vnetljivih plinov.
3. **Zaščitite se pred električnim udarom!**
- Izogibajte se telesnega stika z ozemljitvenimi deli, na primer cevi, grelna telesa, peči, hladilniki.
4. **Otroci se naj ne zadržujejo v bližini kompresorja!**
- Druge osebe naj se ne dotikajo kompresorja ali priključnega kabla in naj se ne zadržujejo v delovnem območju kompresorja.
5. **Varno shranjujte Vaš kompresor!**
- Neuporabljeni kompresor shranjujte v suhem, zaprtem prostoru in izven dosega otrok.
6. **Ne preobremenjujte Vašega kompresorja!**
- Bolje in varneje boste delali znotraj navedenega območja kapacitete kompresorja.
7. **Nosite oblečeno primerno delovno obleko!**
- Pri delu s kompresorjem ne nosite ohlapne obleke ali nakita. Premični deli kompresorja lahko zagrabijo ohlapne dele obleke ali nakit. Pri delu na prostem priporočamo uporabo gumijastih rokavic in obuvala, ki ne drsi. Če imate dolge lase, uporabljajte naglavno mrežo za lase.
8. **Priključ kabel uporabljajte samo v namen, za katerega je izdelani!**
- Ne vlecite kompresorja za kabel in kabla ne uporabljajte za vlečenje električnega vtikača iz električne omrežne vtičnice. Zavarujte kabel pred vročino, oljem in ostrimi robovi.
9. **Skrbno negujte Vaš kompresor!**
- Vaš kompresor vzdržujte v čistem stanju, da boste lahko dobro in varno izvajali delo s kompresorjem. Upoštevajte predpisana navodila za vzdrževanje. Redno preverjajte električni vtikač in kabel in v primeru poškodbe naj zamenjavo izvrši strokovno usposobljeni strokovnjak. Redno preverjajte stanje kableskega podaljška in ga zamenjajte, če je poškodovani.
10. **Izvalcite električni omrežni vtikač!**
- Ko ne uporabljate kompresorja ali pa pred vzdrževanjem zmeraj izvalcite električni omrežni vtikač iz električne omrežne vtičnice.
11. **Pazite, da ne pride do slučajnega zagona kompresorja!**
- Prepričajte se, če je pri priklopu na električno omrežje stikalo izključeno.
12. **Kabelski podaljšek na prostem.**
- Na prostem uporabljajte samo v ta namen predpisane in odgovarjajoče označene kableske podaljške.
13. **Zmeraj pazorno spremljajte potek dela!**
- Opazujte Vaše delo. K delu pristopite pametno. Ne uporabljajte kompresorja, če ste nezbrani.
14. **Preverite eventualne poškodbe kompresorja!**
- Pred nadaljnjo uporabo kompresorja preverite brezhibno in namensko delovanje zaščitno-varnostne opreme kompresorja ali rahlo poškodovanih delov kompresorja. Preverite, če je delovanje premičnih delov kompresorja v redu, če se le-ti ne zatikajo ali, če niso poškodovani. Vsi deli kompresorja morajo biti pravilno montirani in izpolnjeni morajo biti vsi pogoji za brezhibno delovanje. Poškodovano zaščitno-varnostno opremo mora strokovno popraviti ali zamenjati servisna služba, razen če ni v navodilih za uporabo navedeno drugače. Poškodovana stikala morajo zamenjati v delavnici servisne službe. Ne uporabljajte orodja, kjer ni možno vključevati ali izključevati stikal.
15. **Pozor!**
- Zaradi Vaše lastne varnosti uporabljajte samo pribor in dodatne naprave, ki so navedene v navodilih za uporabo ali pa jih priporoča proizvajalec. Uporaba orodja ali pribora, ki niso navedeni v navodilih za uporabo, lahko ogroža Vašo osebno varnost in privede do poškodb.

SLO**16. Popravila naj izvaja samo strokovnjak za električne naprave!**

Popravila smejo izvajati samo električarji, v nasprotnem lahko pride do nezgod.

17. Hrup

Pri uporabi kompresorja uporabljajte zaščito sluha.

18. Zamenjava priključnega kabla

Če je priključni kabel poškodovan, ga mora zamenjati proizvajalec ali strokovnjak za elektriko, da bi se tako izognili nevarnosti.

1.2 Varnostna navodila za delo s komprimiranim zrakom in pištolami za pihanje zraka

- Kompresor in cevi dosežejo pri obratovanju visoke temperature. Kontakt s takšnimi deli kompresorja lahko povzroči opekline.
- V plinih in parah, ki jih kompresor sesa, ne sme biti primesi, ki bi lahko v kompresorju privedle do požara ali eksplozije.
- Pri odvijanju cevne sklopke je treba držati z roko sklopni del, da preprečimo poškodbe zaradi povratnega udara cevi.
- Pri delu s pršilno pištolo nosite zaščitna očala. Tuji delčki in pršilni delčki lahko hitro povzročijo poškodbe.
- S pršilno pištolo ne brizgajte po ljudeh in ne čistite obleke na telesu.

1.3 Varnostna navodila za barvanje

- Ne delajte z razredčilnimi sredstvi s plamtiščem pod 55°C.
- Ne segrevajte lakov in razredčilnih sredstev.
- Če delate z zdravju škodljivimi tekočinami, morate uporabljati zaradi zaščite filterske pripomočke (čezobrazne maske). Upoštevajte tudi varnostne ukrepe, ki jih priporočajo proizvajalci takšnih snovi.
- Med postopkom pršenja in tudi v delovnem prostoru ne smete kaditi. Tudi barvne pare so lahko vnetljive.
- V delovnem prostoru se ne smejo nahajati oz. obratovati stroji, pri katerih prihaja do iskrenja in ne sme biti odprtega ognja.
- Upoštevati je potrebno na embalaži materialov za obdelavo navedene podatke in oznake odredbe o nevarnih snoveh. Po potrebi je potrebno upoštevati dodatne zaščitne ukrepe, še posebej pa uporabljati primerno obleko in maske.
- V delovnem prostoru ne shranjujte in ne uživajte hrane in pijače. Barvne pare so škodljive.
- Prostornina delovnega prostora mora biti večja od 30 m³ in pri pršenju in sušenju mora biti zagotovljena zadostna izmenjava zraka. Ne

pršite proti vetru. Pri pršenju po gorljivih oz. nevarnih predmetih upoštevajte predpise lokalnih policijskih oblasti.

- V povezavi s tlačnimi cevmi iz PVC ne uporabljajte medijev kot so na primer testni bencin, butilni alkohol in metilen klorid (zmanjšana življenska doba uporabe cevi).

1.4 Delovanje tlačnih posod

- Kdor uporablja tlačno posodo, mora le-to vzdrževati v brezhibnem stanju in jo pravilno uporabljati, kontrolirati, pravočasno izvrševati vzdrževalna dela na tlačni posodi in poskrbeti za varnostne ukrepe v skladu z okoliščinami.
- Nadzorne službe lahko v posameznih primerih odredijo potrebne kontrolne ukrepe.
- Tlačne posode se ne sme uporabljati, če le-ta kaže znake pomanjkljivosti, ki bi lahko ogrožale varnost zaposlenih ali tretjih oseb.
- Redno je treba preverjati stanje tlačne posode, n. pr. prisotnost rje. Če ugotovite poškodbe na posodi, Vas prosimo, da se obrnete na servisno delavnico.

Dobra shranite te var5nostne napotke!

2. Opis naprave

1. Pokrov ohišja
2. Tlačna posoda
3. Kolo
4. Podnožje
5. Hitra sklopka (regulirani komprimirani zrak)
6. Manometer (nastavljeni tlak je možno odčitati)
7. Tlačni regulator
8. Stikalo za vklop/izklop
9. Transportni ročaj
10. Varnostni ventil
11. Vijak za izpust kondenzne vode

3. Področje uporabe

Kompresor služi za proizvodnjo komprimiranega zraka za orodje, ki je gnano s komprimiranim zrakom.

Prosimo, da upoštevate, da naše naprave niso bile konstruirane za namene profesionalne, obrtniške ali industrijske uporabe. Ne prevzemamo nobenega jamstva, če se naprava uporablja za profesionalne, obrtniške ali industrijske namene ali za izvajanje podobnih dejavnosti.

Stroj je dovoljeno uporabljati samo za namene, za katere je bil konstruirani. Vsaka druga uporaba ni dovoljena. Za kakršnokoli škodo ali poškodbe, ki bi nastale zaradi nedovoljene uporabe, nosi odgovornost uporabnik / upravljalec, ne pa proizvajalec.

4. Tehnični podatki

Priklop na električno omrežje:	230 V ~ 50 Hz
Moč motorja kW/PS:	1,1/1,5
Način obratovanja	S3 25% 10 min
Število vrtljajev kompresorja min ⁻¹ :	17500
Obratovalni tlak bar:	8
Prostornina tlačne posode (v litrih):	24
Teoretična sesalna kapaciteta l/min:	176
Nivo moči zvoka L _{WA} v dB:	94,5
Nivo zvočnega tlaka L _{PA} v dB:	74,5
Vrsta zaščite:	IP 20
Teža kompresorja v kg:	20

Način obratovanja S3 - 25% - 10 min: S3 = prekinjeno obratovanje brez vpliva postopka zagona. To pomeni, da znaša v času 10 minut max. čas obratovanja 25 % (2,5 min) .

5. Napotki za postavitve kompresorja

- Preglejte kompresor zaradi eventualnih poškodb med transportom. Eventualne poškodbe takoj sporočite transportnemu podjetju, ki je izvršilo izdobavo kompresorja.
- Kompresor namestite v bližini porabnika.
- Ne uporabljajte dolgih zračnih cevi in dolgih dovajalnih cevi (cevni podaljški).
- Pazite, da bo sesani zrak suh in brez vsebnosti prahu.
- Kompresorja ne nameščajte v vlažnem ali mokrem prostoru.
- Kompresor se sme uporabljati samo v primernem prostoru (v dobro prezračenem prostoru, pri temperaturi okolice +5°C - +40 °C) . V prostoru ne sme biti prahu, kislin, pare, eksplozivnih ali vnetljivih plinov.
- Kompresor je primeren za uporabo v suhih prostorih. Uporaba kompresorja ni dopustna v območju, kjer se dela s pršečo vodo.

6. Montaža in prvi zagon

⚠ Pozor!

Pred prvim zagonom je nujno potrebno, da napravo montirate v celoti!

6.1 Montaža koles (3)

Priložena kolesa je potrebno montirati tako, kot je to prikazano na sliki 3.

6.2 Montaža nosilne noge (4)

Priložene gumijaste blažilnike je potrebno montirati tako, kot je to prikazano na sliki 4.

6.3 Omrežni priključek

Kompresor je opremljen z omrežnim kablom z varnostnim električnim vtikačem. Tega lahko priključite na varnostno vtičnico 230 V~ 50 Hz, ki je zavarovana s 16 A. Pred prvim zagonom pazite na to, da se omrežna napetost ujema z obratovalno napetostjo, ki je navedena na tablici podatkov stroja. Dolgi dovodni kabli, kot tudi električni podaljški, kabelski bobni itd. povzročijo upad napetosti in lahko preprečijo zagon motorja. Pri nizkih temperaturah pod +5 °C je zagon motorja ogrožen zaradi težjega delovanja.

6.4 Stikalo za vklop/izklop (8)

Postavite stikalo za vklop/izklop (8) v položaj za vklop na 1.

Za izklop postavite stikalo za vklop/izklop (8) v položaj 0.

6.5 Nastavitev tlaka: (slika 1)

- Z regulatorjem tlaka (7) lahko na manometru (6) nastavite tlak.
- Nastavljeni tlak lahko razberete na hitri sklopki (5).

6.6 Nastavitev tlačnega stikala (9)

Tlačno stikalo je tovarniško nastavljeno.

Vklopni tlak pribl.	6 bar
Izklopni tlak pribl.	8 bar

SLO

7. Čiščenje in vzdrževanje

⚠ **Pozor!**

Pred vsemi čistilnimi in vzdrževalnimi deli potegnite električni omrežni vtičak iz električne omrežne vtičnice.

⚠ **Pozor!**

Počakajte, da se kompresor popolnoma ohladi! Nevarnost, da se opečete!

⚠ **Pozor!**

Pred vsakim čiščenjem in vzdrževanjem je potrebno izpustiti tlak v kotlu.

7.1 Čiščenje

- Zaščitne naprave vzdržujte v karseda čistem stanju. Napravo obrišite z čisto krpo ali pa prah in umazanijo z naprave izpihajte s komprimiranim zrakom pri nizkem tlaku.
- Mi priporočamo, da napravo očistite po vsaki uporabi.
- Napravo v rednih časovnih intervalih očistite z vlažno krpo in nekaj mazavega mila. Ne uporabljajte čistilnih sredstev ali razredčila; ta lahko pričnejo nažirati dele, ki so iz umetne mase. Pazite na to, da v notranjost narave ne bo mogla priti voda.
- Pred čiščenjem je potrebno odklopiti cev in orodje za grizganje od kompresorja. Kompresorja ne smete čistiti z vodo, razredčili, ipd.

7.2 Kondenzacijska voda

Kondenzacijsko vodo je potrebno vsak dan izpustiti tako, da odprete ventil za odvajanje vode (11) (spodnja stran tlačne posode).

⚠ **Pozor! Kondenzacijska voda iz tlačne posode vsebuje ostanke olja.**

Kondenzacijsko vodo predajte v ustrezno zbirališče odpadkov.

7.3 Varnostni ventil (10)

Varnostni ventil je nastavljen na najvišji tlak, ki je dovoljen v tlačni posodi. Prepovedano je spreminjati nastavitve na varnostnem ventilu ali pa z njega odstraniti plombo. Da bo varnostni ventil po potrebi deloval pravilno, ga ne potrebno od časa do časa sprožiti. Potegnite obroček tako močno, da boste slišali izpust komprimiranega zraka. Nato obroček spet spustite.

7.4 Skladiščenje

⚠ **Pozor!**

Električni omrežni vtičak potegnite iz električne omrežne vtičnice, odzračite napravo in vso priključeno orodje na komprimirani zrak. Kompresor postavite na takšno mesto, da ga ne bodo mogle zagnati nepooblaščen osebe.

⚠ **Pozor!**

Kompresor hranite na suhem in za nepooblaščen osebe nedostopnem mestu. Ne nagibajte ga, hranite ga v stoječem stanju!

8. Naročilo rezervnih delov

Pri naročilu rezervnih delov navedite naslednje podatke:

- Tip stroja
- Številka artikla/stroja
- Identifikacijska številka stroja
- Številka rezervnega dela, ki ga naročate

Aktualne cene in informacije najdete na spletni strani www.isc-gmbh.info

9. Odstranjevanje in reciklaža

Naprava je ovita v ovojnino, da bi preprečili poškodovanje zaradi transporta. Ta ovojnina je surovina in jo kot tako lahko ponovno uporabimo ali pa jo predamo v reciklažo.

Naprava in njegov pribor so sestavljeni iz različnih materialov, kot n.pr. kovina in umetna masa. Defektne konstrukcijske dele predajte na deponijo za posebne odpadke. Povprašajte v strokovni trgovini ali pri občinski upravi!

10. Možni vzroki za izpad

Problem	Vzrok	Vzrok
Kompresor ne dela	1. Omrežna napetost ni prisotna.	1. Preverite kabel, električni omrežni vtičnik, varovalko in električno priključno vtičnico.
	2. Prenizka omrežna napetost.	2. Izogibajte se uporabi predolghih električnih podaljškov. Uporabljajte električni podaljšek z zadostnim premerom kabla.
	3. Prenizka zunanja temperatura.	3. Kompresor ne uporabljajte, ko je temperatura okolice manj kot +5 °C.
	4. Motor je pregret.	4. Pustite, da se motor ohladi eventualno odpravite vzrok za pregrevanje.
Kompresor dela vendar ni tlaka	1. Protipovratni ventil je netesen.	1. Zamenjajte protipovratni ventil.
	2. Uničene tesnilke.	2. Preglejte tesnilke, uničene tesnilke pa dajte zamenjati pri strokovni delavnici.
	3. Izpustni vijak za kondenzacijsko vodo (11) je netesen.	3. Vijak privijte z roko. Preglejte tesnilko na vijaku, po potrebi jo zamenjajte.
Kompresor dela, na manometru je prikazan tlak, orodje pa vseeno ne dela	1. Cevne povezave so netesne.	1. Preglejte cev za komprimirani zrak in orodje, po potrebi zamenjajte.
	2. Hitra sklopka je netesna.	2. Preglejte hitro sklopko, po potrebi jo zamenjajte.
	3. Na regulatorju tlaka je nastavljen prenizki tlak.	3. Še bolj odvijte tlačni regulator.

H**⚠ Figyelem!**

A készülékek használatánál be kell tartani egy pár biztonsági intézkedéseket, azért hogy sérüléseket és károkat megakadályozzon. Olvassa ezért ezt a használati utasítást alaposan át. Őrizze jól meg, azért hogy mindenkor rendelkezésére álljon az információk. Ha átadná más személyeknek a készüléket, akkor kézbesítse vele ezt a használati utasítást is.

Nem vállalunk felelőséget olyan balesetekért és károkért, amelyek ennek az utasításnak és a biztonsági utasításoknak a figyelmen hagyása által keletkeznek.

1. Biztonsági utasítások**1.1 Általános biztonsági utasítások**

⚠ Figyelem! Ezen elektromos kompresszor használata alkalmával, az áramütés, személyi sérülés és a tűzveszély elkerülése végett, vegye figyelembe az alapvető biztonsági intézkedéseket. Olvassa és vegye figyelembe ezeket az utasításokat, mielőtt használná a készüléket.

1. **Tartsa a munkakörét rendben**
- Rendetlenség a munkakörbe balesetet idéz elő.
2. **Vegye a környezeti befolyásokat figyelembe**
- Ne tegye ki a kompresszort esőnek. Ne használja a kompresszort nedves vagy vizes környezetben. Gondoskodjon jó megvilágításról. Ne használja a kompresszort gyullékony folyadékok vagy gázok közelében.
3. **Óvja magát az áramütéstől**
- Kerülje el a földelt részekkel való testi érintkezést, mint például csövekkel, fűtőtestekkel, tűzhelyekkel, hűtőszekrényekkel.
4. **Tartsa a gyerekeket távol!**
- Ne engedje meg más személynek, hogy megérintse a kompresszort vagy a kábelt, tartsa őket a munkakörétől távol.
5. **Tárolja biztonságosan a kompresszort**
- A nem használt kompresszort egy száraz, lezárt helyen és a gyerekek számára hozzáférhetetlenül kell tárolni.
6. **Ne terhelje túl a kompresszort**
- Jobban és biztonságosabban dolgozik a megadott teljesítményi körben.
7. **Viseljen megfelelő munkaruhát**
- Ne viseljen bő ruhát vagy ékszert. Ezeket elkaphatják a mozgó részek. A szabadban történő munkálatoknál gumikesztyű és tapadós lábbeli ajánlatos. Hosszú hajnál viseljen hajhálót.
8. **Ne használja fel olyan célokra a kábelt,**

amelyekre ez nincs előlátva

- Ne húzza a kompresszort a kábelnél fogva, és ne használja fel a kábelt a csatlakozó dugó kihúzására a fali dugaszoló aljzatból. Óvja a kábelt hőszéltől, olajtól és éles szélektől.

9. **Ápolja gondosan a kompresszort**
- Tartsa a kompresszort tisztán, hogy jól és biztosan tudjon dolgozni. Kövesse a karbantartási előírásokat. Ellenőrizze rendszeresen a szerszám dugós csatlakozóját és a kábeljárt, és sérülés esetén cseréltesse ki ezt egy elismert szakember által. Ellenőrizze a hosszabbító kábelt rendszeresen és sérülés esetén cserélje ki.
10. **Húzza ki a hálózati dugót**
- A készülék nem használatánál és a karbantartás előtt.
11. **Kerülje el az akaratlan indítást**
- Bizonyosodjon meg róla, hogy a kapcsoló a hálózatba való bedugáskor ki van kapcsolva.
12. **Hosszabbító kábel a szabadban**
- A szabadban csakis arra engedélyezett és megfelelően megjelölt hosszabbító kábelt használjon.
13. **Legyen mindig figyelmes**
- Ügyeljen arra amit csinál. Fogjon okosan a munkához. Ne használja a kompresszort, ha nem koncentrált.
14. **Ellenőrizze le a kompresszort sérülésekre**
- A kompresszor további használata előtt a biztonsági berendezéseket vagy enyhén sérült részeket meg kell gondosan vizsgálni azok hibátlan és meghatározásuknak megfelelő működésükre. Vizsgálja meg, hogy a mozgó részek működése rendben van, és hogy nem szorulnak vagy részeik nincsenek károsulva. Minden résznek helyesen fel kell szerelve lennie és minden feltételt teljesítenie, hogy a szerszám kifogástalan működése biztosítva legyen. Károsult biztonsági berendezéseket és részeket szakszerűen egy vevőszolgálati műhely által kell megjavíttatni vagy kicseréltetni, ha a használati utasításban nincs más megadva. A károsult kapcsolókat egy vevőszolgálati műhely által muszáj kicseréltetni. Ne használjon olyan szerszámokat ahol a kapcsolót nem lehet ki - és bekapcsolni.
15. **Figyelem!**
- Saját biztonságáért, csak a használati utasításban idézett vagy a szerszám előállítójától ajánlott vagy megnevezett kellékeket és pótgépeket használjon. A használati utasításban vagy a katalógusban ajánlott bevetési szerszámoktól vagy kellékektől eltérőek használata egy személysérülési veszélyt jelenthet az Ön számára.

16. Javítások csak egy villamossági szakember által

Javításokat csak egy villamossági szakember végezhet el, különben balesetek érhetik a használót.

17. Zörej

A kompresszor használatánál zajcsökkentő föllvédőt hordani.

18. A csatlakozási vezeték kicserélése

Ha megrongálódik a csatlakozási vezeték, akkor a gyártó vagy egy villamossági szakember által ki kell cserélni, azért hogy elkerülje a veszélyeztetéseket.

1.2 Biztonsági utasítások a présléggel és a kifúvópsztolyokkal való dolgozáshoz.

- Kompresszorok és ezek vezetékai üzemeltetés esetében magas hőmérsékleteket érnek el. Ezek megérintése égési sérüléseket okoznak.
- A kompresszor által beszívott gázokat vagy párákat olyan keverékektől mentessen kell tartani, amelyek a kompresszorban tűzhöz vagy robbanáshoz vezethetnének.
- A tömlőkapcsolat megeresztésénél a kapcsolórészt kézzel fogni kell, azért hogy ezáltal megakadályozza a tömlő visszacsapódása általi sérüléseket.
- A kifúvó pisztollyal történő munka esetén, viseljen védőszemüveget. Az idegen testek és a kifújt részek által könnyen sérülések keletkezhetnek.
- Ne fújjon a kifúvó pisztollyal személyek felé és ne tisztítson vele ruhát a testen.

1.3 Biztonsági utasítások a festékszórásnál

- Ne használjon olyan lakkokat és oldószereket fel, amelyeknek a gyulladási pontja 55° C alatt van.
- Ne melegítse fel a lakkokat és az oldószereket.
- Ha az egészségre káros folyadékokat dolgoz fel, akkor védelem szempontjából szűrőkészülékek (arcvédők) szükségesek.
Vegye figyelembe az ilyen anyagokat gyártók által megadott, a védőintézkedésekkel kapcsolatos adatokat.
- Figyelembe kell venni a feldolgozásra szánt anyagoknak a csomagolásán található adatokat és a veszélyes anyagokra vonatkozó rendelet jelzéseit. Adott esetben kiegészítő védőintézkedéseket kell elvégezni, különösen megfelelő védőruhát és maszkokat hordani.
- A szórás folyamat alatt úgymint a munkateremben tilos a dohányzás. A festékek párái is könnyen gyúlékonyak.
- Nem szabad tűzhelyeknek, nyílt fényforrásoknak

vagy szikrátképző gépeknek a teremben lenniük ill. nem szabad azokat üzemeltetni.

- Ne tároljon és ne fogyasszon élelmiszereket és italokat abban a teremben ahol dolgozik. A festékek párái károsak.
- A teremnek amelyben dolgozik 30 m³-nél nagyobbak kell lennie, és biztosítani kell a megfelelő szellőzést a festékszórásnál és szárításnál. Ne fecskendezzen a széllel szembe. A gyulladékonyság és a veszélyes fecskendezési szerek fecskendezésénél vegye figyelembe a helyi rendőrségi hivatal előírásait.
- A PVC-nyomástömlővel együtt nem ajánlatos a következő médiák fajtáinak, mint pl. tesztbenzín, butylakohol és methylenchlorid feldolgozása (lecsökkenti az élettartamot).

1.4 Nyomótartályok üzemeltetése

- Aki egy nyomótartályt üzemeltet, annak a nyomótartályt egy szabályszerű állapotban kell tartania, szabályszerűen üzemeltetnie, ellenőriznie, a szükséges karbantartási és helyreállítási munkákat azonnal elvégeznie és a körülmények szerint szükséges biztonsági intézkedéseket elvégeznie.
- Egyes esetekben a felügyeleti hatóság elrendelheti a szükséges felügyeleti intézkedéseket.
- Egy nyomótartályt akkor nem szabad használni, ha olyan hibákat mutat fel, amelyek által az alkalmazottak vagy más személyek veszélyeztetetté lennének.
- A nyomótartályt rendszeresen felül kell vizsgálni sérülésekre, mint például rozsdára. Ha sérüléseket állapítana meg, akkor forduljon a vevőszolgálatatás műhelyéhez.

2. A készülék leírása

1. Gépházburkolat
2. Nyomótartály
3. Kerék
4. Állóláb
5. Gyorskuplung (szabályozott présléggel)
6. Manométer (le lehet olvasni a beállított nyomást)
7. Nyomásszabályozó
8. Be-/ki- kapcsoló
9. Szállítófogantyú
10. Biztonsági szelep
11. Leengedő-csavar a kondenzvízhez

H**3. Alkalmazási terület**

A kompresszor, a préslég által meghajtott szerszámokhoz a préslég létrehozására szolgál.

Kérjük vegye figyelembe, hogy a készülékeink a meghatározásuk szerint nem kisipari, kézműipari vagy ipari üzemek területén történő bevetésre lettek tervezve. Ezért a nem vállalunk szavatosságot, ha a készülék kisipari, kézműipari vagy ipari üzemek területén valamint egyenértékű tevékenységek területén van használva.

A gépet csak rendeltetése szerint szabad használni. Ezt túlhaladó bármilyen használat, nem számít rendeltetészerűnek. Ebből adódó bármilyen kárért vagy bármilyen fajta sérülésért a használó ill. a kezelő felelős és nem a gyártó.

4. Technikai adatok

Hálózati csatlakozás:	230V ~ 50 Hz
A motor teljesítménye kW/PS:	1,1/1,5
Üzem mód S3	25% 10 perc
Kompresszor-fordulatszám perc ⁻¹ :	17500
Üzemnyomás bar:	8
Nyomótartály térfogata (liter-ben):	24
Teo. szívóteljesítmény l/perc.:	176
Hangteljesítménymérték L _{WA} dB -ben:	94,5
Hangnyomásmérték L _{pA} dB -ben:	74,5
Védelmi rendszer:	IP 20
A készülék tömege kg-ban:	20

Üzem mód S3 - 25% - 10perc: S3 = megszakításos üzem az indulási folyamat befolyásolása nélkül. Ez annyit jelent, hogy egy 10 perces időtartam alatt a max. üzemi idő 25% (2,5 perc).

5. Utasítás a készülék felállításához

- Vizsgálja felül a készüléket nem e sérült meg a szállításnál. Az esetleges sérüléseket jelentse azonnal annál a szállítási vállalatnál, amelyik a kompresszort szállította.
- Telepítse a kompresszort lehetőleg a fogyasztó közelébe.
- Kerülje el a hosszú légvezetőt és hosszú bevezetést (hosszabbítókat).

18

- Ügyeljen arra, hogy a beszívott levegő száraz és pormentes legyen.
- Ne telepítse a kompresszort egy nedves vagy vízes helyiségben.
- A kompresszort csak megfelelő termekben (jól szellőztetett, a környezet hőmérséklet +5°C - +40°C) szabad üzemeltetni. A teremben nem szabad pornak, savnak, páranak, robbanékony vagy lobbánékony gáznak lennie.
- A kompresszor száraz termekbeni használatra alkalmas. Tiltott a használata az olyan környezetben, ahol fröccsenővízzel dolgoznak.

6. Összeszerelés és üzembevétele**⚠ Figyelem!**

Az üzembevétele előtt okvetlenül komplett össze kell szerelni a készüléket!

6.1 A kerekek felszerelése (3)

A mellékelt kerekeket a 3-es képek megfelelően kell felszerelni.

6.2 Az állóláb felszerelés (4)

A mellékelt gumipuffert az 4-ös képek megfelelően kell felszerelni.

6.3 Hálózati csatlakozás

A kompresszor egy védőérintkezős dugós hálózati vezetékkel van felszerelve. Ezt minden olyan védőérintkezős dugaszoló aljzatra 230V ~ 50 Hz, rá lehet kapcsolni, amely 16 A-al le van biztosítva. Ügyeljen arra, hogy a hálózati feszültség a gépteljesítményi tábla szerinti üzemi feszültségnek megfelelően. Hosszú vezetékek, valamint hosszabítók, kábeldobok stb. feszültségeséshez vezetnek és meg tudják akadályozni a motor indítását. Alacsony hőmérsékletknél +5°C nehéz járáság miatt veszélyeztetve van a motor indítása.

6.4 Ki-/bekapcsoló (8)

A bekapcsoláshoz a be-/kikapcsolót (8) az 1-es pozícióba tenni.

A kikapcsoláshoz a be-/kikapcsolót (8) a 0-ás pozícióba tenni.

6.5 Nyomásbeállítás: (1-as kép)

- A nyomásszabályozóval (7) lehet a manométeren (6) beállítani a nyomást.
- A beállított nyomást a gyorskuplungon (5) lehet levenni.

6.6 A nyomáskapcsoló beállítása

A nyomáskapcsoló gyárilag be van állítva.

Bekapcsolási nyomás cca. 6 bar
Kikapcsolási nyomás 8 bar

7. Tisztítás és karbantartás

⚠ Figyelem!

Tisztítás és karbantartási munkálatok előtt kihúzni a hálózati csatlakozót.

⚠ Figyelem!

Várja meg amíg a tömörítő teljesen le nem hűlt! Megégetés veszélye!

⚠ Figyelem!

A kazánt minden tisztítási és karbantartási munkálat előtt nyomás nélkül tenni.

7.1 Tisztítás

- Tartsa a védőberendezéseket annyira por és szennyeződés mentesen amennyire csak lehet. Dörzsölje a készüléket egy tiszta posztóval le vagy pedig fújja, alacsony nyomás mellett présléggel le.
- Ajánljuk, hogy a készüléket direkt minden használat után megtisztítsa.
- Tisztítsa meg rendszeresen a készüléket egy nedves posztóval és valamennyi kenőszappannal. Ne használjon tisztító vagy oldószereket, mivel ezek meg tudják támadni a készülék műanyag részeit. Ügyeljen arra, hogy ne juthasson víz a készülék belsejébe.
- Tisztítás előtt le kell választani a tömlőt és a permetezőszerszámokat a kompresszorról. Nem szabad a kompresszort vízzel, oldószerekkel vagy hasonlóakkal tisztítani.

7.2 Kondenzvíz

A kondenzvizet naponta le kell engedni a leengedőszelep (11) (nyomótartály padlóoldala) kinyitása által.

⚠ Figyelem! A nyomótartályból levő kondenzvíz olajüredékeket tartalmaz.

A kondenzvizet egy megfelelő gyűjtőhelyen a természetnek megfelelően megsemmisíteni.

7.3 Biztonsági szelep (10)

A biztonsági szelep a nyomótartály legnagyobb engedélyezett nyomására van beállítva. Nem engedélyezett a biztonsági szelep elállítása vagy ólomzárjának az eltávolítása. Annak érdekében, hogy a biztonsági szelep szükség esetén rendesen működjön, időről időre üzemeltetni kellene. Huzzon olyan erősen a gyűrűn, amíg a prés lég hallhatóan le

nem ereszt. Azután engedje ismét el a gyűrűt.

7.4 Tárolás

⚠ Figyelem!

Húzza ki a hálózati csatlakozót, szellőztesse ki a készüléket és minden csatlakoztatott prés légszerszámot. Állítsa a kompresszort úgy le, hogy jogosulatlanok ne tudják üzembe venni.

⚠ Figyelem!

A kompresszort csak száraz és jogosulatlanok számára nem hozzáférhető környezetben tárolni. Ne döntse meg, csak állva tárolni!

8. Pótalkatrészek megrendelése

A pótalkatrészek megrendelésénél a következő adatokat kellene megadni:

- A készülék típusát
- A készülék cikk-számát
- A készülék ident- számát
- A szükséges pótalkatrész, pótalkatrész- számát

Aktuális árak és információk a www.isc-gmbh.info alatt találhatóak.

9. Megsemmisítés és újrahasznosítás

A szállítási károk megakadályozásához a készülék egy csomagolásban található. Ez a csomagolás nyersanyag és ezáltal ismét felhasználható vagy pedig visszavezethető a nyersanyag körforgáshoz.

A szállítási és annak a tartozékai különböző anyagokból állnak, mint például fém és műanyagok. A defekt alkatrészeket vigye a különhulladéki megsemmisítéshez. Érdeklődjön utána a szaküzletben vagy a községi közigazgatásnál!

10. Lehetséges kiesési okok

Probléma	Ok	Megoldás
Nem fut a kompresszor	1. Hiányzik a hálózati feszültség	1. Leellenőrizni a kábelt, hálózati csatlakozót, biztosítékot és a dugaszoló aljzatot
	2. Túl alacsony a hálózati feszültség	2. Elkerülni a túl hosszú hosszabbítókábelt. Elegendő ératmérűjú hosszabbítókábelt használni.
	3. Túl alacsony a kinti hőmérséklet	3. Nem üzemeltetni +5°C fok alatti kinti hőmérséklet alatt
	4. Túlhevül a motor	4. Engedni a motort lehűlni, adott esetben eltávolítani a túlhevülés okát.
A kompresszor fut, de nincs nyomás	1. Szivárgós a visszacsapó szelep	1. Kicserélni a visszacsapó szelepet
	2. Tönkre vannak a tömítők	2. Leellenőrizni a tömítőket, egy szakmúhelyben kicseréltetni a tönkrement tömítőket
	3. Szivárgós a kondenzvíz (11) leeresztőcsavarja.	3. Utánnahúzni kézzel a csavart. Leellenőrizni a tömítőt a csavaron, adott esetben kicserélni.
A kompresszor fut, a manométeren nyomás van kijelezve, de a szerszámok nem futnak.	1. Szivárgósak a tömlőcstalakozók	1. Leellenőrizni a préslégtömítőt és a szerszámokat, adott esetben kicserélni.
	2. Szivárgós a gyorskuplung	2. Leellenőrizni a gyorskuplungot, adott esetben kicserélni.
	3. Túl kevés nyomás van a nyomásszabályozón beállítva.	3. Tovább kinyitni a nyomásszabályozót.

⚠ Pažnja!

Da bi se spriječila ozljedjivanja i nastanak šteta prilikom korištenja uređaja, treba se pridržavati sigurnosnih mjera opreza. Zbog toga pažljivo pročitajte ove upute za uporabu. Dobro ih sačuvajte tako da Vam informacije u svako doba budu na raspolaganju. U slučaju da uređaj trebate predati drugoj osobi, uručite joj s njime i ove upute za uporabu.

Ne preuzimamo jamstvo za nesreće ili štete nastale zbog nepridržavanja ovih uputa i njihovih sigurnosnih napomena.

1. Sigurnosne upute**1.1 Opće sigurnosne upute**

⚠ Pažnja! Pri upotrebi ovog kompresora treba poštivati sjedeće načelne sigurnosne mjere radi zaštite od električnog udara, opasnosti od ozljeda i požara. Pročitajte i uvažite ove upute prije upotrebe uređaja.

1. **Održite red na mjestu rada.**
- Nered na mjestu rada predstavlja opasnost od nesreća.
2. **Uzmite u obzir utjecaje okoline**
- Ne dajte da kompresor pokisne. Ne koristite kompresor u vlažnoj ili mokroj sredini. Osigurajte dobro osvjjetljenje. Ne koristite kompresor u blizini zapaljivih tekućina ili plinova.
3. **Čuvajte se od električnog udara**
- Izbjegnite kontakt tijela s uzemljenim dijelovima, kao što su cijevi, radijatori, peći, hladnjaci.
4. **Čuvajte djecu!**
- Ne dajte da druge osobe diraju kompresor ili kabel, ne dajte da prilaze mjestu rada.
5. **Čuvajte kompresor na sigurnom mjestu**
- Dok ne upotrebjavate kompresor, čuvajte ga u suhoj, zaključenoj prostoriji, nedostupan za djecu.
6. **Nemojte preopteretiti svoj kompresor**
- Bolje i sigurnije radite u navedenom opsegu snage.
7. **Nosite prikladnu radnu odjeću**
- Ne nosite široku odjeću ili nakit. Mogli bi se zakačiti za pokretne dijelove. Pri radovima na otvorenom su preporučljive gumene rukavice i obuća koja ne kliže. Ako imate dugu kosu, nosite mrežicu za kosu.
8. **Ne koristite kabel protivno svrsi**
- Ne vucite kompresor na kabl, ne vucite kabel da biste izvadili utikač iz utičnice. Čuvajte kabel od vrućine, ulja i oštrih ivica.
9. **Održite svoj kompresor brižljivo**

- Održite svoj kompresor u čistom stanju, da možete dobro i sigurno raditi. Držite se propisa za održavanje. Provjerite utikač i kabel redovno, dajte da ih u slučaju oštećenja zamijeni ovlaštenu stručnjak. Provjerite produžne kablove redovno i zamijenite oštećene produžne kablove.

10. **Izvadite utikač iz utičnice**
- Dok ne koristite stroj, prije radova održavanja.
11. **Onemogućite slučajno uključivanje**
- Uvjerite se da je prekidač isključen kada stroj priključite na struju.
12. **Produžni kablovi na otvorenom prostoru**
- Na otvorenom prostoru koristite samo za to dopuštene i odgovarajuće označene produžne kablove.
13. **Uvijek budite pažljivi**
- Pazite što radite. Postupajte razumno. Ne koristite kompresor kada Vam je pažnja skrenuta.
14. **Kontrolirajte svoj kompresor glede mogućih oštećenja**
- Prije daljnje upotrebe kompresora treba brižljivo ispitati da li zaštitne naprave ili malo oštećeni dijelovi rade besprijekorno i shodno svojoj namjeni. Provjerite da li je funkcija pokretnih dijelova u redu, da nisu zaglavili, da li su neki dijelovi oštećeni. Svi dijelovi moraju biti ispravno montirani da bi ispunili sve uvjete za rad alata.
Oštećene zaštitne naprave i dijelove stručno treba popraviti ili zamijeniti servisna radionica, ukoliko nije drukčije navedeno u napatku za upotrebu. Oštećene sklopke se moraju zamijeniti u servisnoj radionici. Ne koristite alat u kojega se prekidač ne da uklopiti i iskllopiti.
15. **Pažnja!**
- U interesu vlastite sigurnosti upotrijebite samo pribor i dodatnu opremu, koji su navedeni u napatku za uporabu ili koje preporučuje ili navodi proizvođač. Upotreba drugog ugradnog alata ili pribora od onog preporučenog u napatku za uporabu ili u katalogu, može predstavljati opasnost od ozljeda osobno za Vas.
16. **Popravci samo od strane stručnjaka za elektrotehniku**
Popravke smije izvoditi samo stručnjak za elektrotehniku, inače postoji opasnost od nesreća za korisnika.
17. **Buka**
Prilikom korištenja kompresora nosite zaštitu za sluh.
18. **Zamjena priključnog kabela**
Ako se priključni kabel ošteti, mora ga zamijeniti proizvođač ili električar kako bi se izbjegle opasnosti.

1.2 Sigurnosne napomene za rad s komprimiranim zrakom i pištoljem za prskanje

- Na kompresoru i vodovima se za vrijeme rada javljaju velike temperature. Dodir prouzrokuje opekline.
- Plinovi i pare, koje kompresor usisava, moraju biti čisti od primjesa koji bi u kompresoru mogli prouzročiti požar ili eksplozije.
- Prilikom otvaranja crijevne spojnice, dio spojnice na crijevu se mora držati u ruci, radi sprečavanja ozljeda koje bi mogle nastati kada crijevo odskoče unazad.
- Pri radovima s pištoljem za ispuhivanje nosite zaštitne naočale. Strana tijela i leteći dijelovi lako mogu prouzročiti ozljede.
- Pištolj za ispuhivanje ne upirajte u osobe, te ne čistite s njom odjeću koju nosite na tijelu.

1.3 Sigurnosne napomene kod prskanja boje

- Ne koristite lakove i otapala s plamištem iznad 55 °C.
- Ne zagrijavajte lakove i otapala.
- Ukoliko se radi s tekućinama koje su štetne po zdravlje, radi zaštite su potrebni filter-uredjaji (maske). Uvažite i podatke o zaštitnim mjerama koje navodi proizvođač takvih tvari.
- Za vrijeme prskanja, te u radnoj prostoriji, zabranjeno je pušenje. I isparivanja boja su lako zapaljiva.
- Izvori plamena, otvoreni plamen ili strojevi koji bacaju iskre, ne smiju biti prisutni odn. ne smiju raditi.
- Hrana i piće se ne smije držati ili konzumirati u radnoj prostoriji. Isparivanja boja su štetna.
- Obratite pažnju na podatke navedene na pakovanjima obradjenih materijala i oznake Propisa o opasnim materijama. Eventualno treba poduzeti dodatne mjere zaštite, naročito treba nositi zaštitnu odjeću i maske.
- Radna prostorija mora biti veća od 30 m³, a mora biti osigurano dovoljno provjetranje za vrijeme prskanja i sušenja. Ne prskajte prema vjetru. Pri uporabi gorivih odn. opasnih tvari za prskanje se principijelno moraju uvažavati propisi lokalnih tijela policije.
- U svezi s tlačnim crijevom od PVC, ne rabite sredstva kao što su benzin za lak, butilalkohol i metilenklorid (smanjeni vijek trajanja).

1.4 Pogon tlačnih posuda

- Tko uporabi posudu pod tlakom, istu mora održati u ispravnom stanju, mora je propisno uporabiti, nadgledati, neodgodivo izvesti

potrebite radove održavanja i popravljanja, te poduzeti sigurnosne mjere koje su potrebne u konkretnim okolnostima.

- Nadležni inspektorat može narediti kontrolne mjere, potrebite u pojedinačnim slučajevima.
- Posuda pod tlakom se ne smije upotrebljavati kada ima neke mane koje bi mogle ugroziti zaposlene ili treće.
- Redovito treba kontrolirati oštećenja na tlačnoj posudi kao što je npr. hrdja. Utvrdite oštećenja i obratite se servisnoj službi.

Dobro čuvajte ove sigurnosne upute.

2. Opis uređaja

1. Poklopac kućišta
2. Tlačna posuda
3. Kotač
4. Nogar
5. Brza spojka (regulirani komprimirani zrak)
6. Manometar (možete očitati podešeni tlak)
7. Regulator pritiska
8. Sklopka za uključivanje/isključivanje
9. Ručka za transport
10. Sigurnosni ventil
11. Vijak za ispuštanje kondenzirane vode

3. Područje primjene

Kompresor služi za stvaranje komprimiranog zraka za pneumatske alate.

Molimo da obratite pažnju na to da naši uređaji nisu konstruirani za korištenje u komercijalne svrhe kao ni u obrtu i industriji. Ne preuzimamo jamstvo ako se uređaj koristi u obrtničkim ili industrijskim pogonima i sličnim djelatnostima.

Stroj se smije koristiti samo u skladu s namjenom. Svaka drukčija uporaba izvan ovih okvira nije namjenska. Za štete ili ozljeđivanja bilo koje vrste koje bi iz toga proizašle ne odgovara proizvođač nego korisnik.

4. Tehnički podaci

Napajanje:	230 V ~ 50 Hz
Snaga motora kW/PS:	1,1/1,5
Vrsta pogona	S3 25 % 10 min
Broj okretaja kompresora (min ⁻¹):	17500
Radni pritisak (bar):	8
Zapremnina tlačne posude (l):	24
Teor. usisna snaga (l/min):	176
Razina zvučne snage L _{WA} (dB):	94,5
Razina zvučnog tlaka L _{PA} (dB):	74,5
Vrsta zaštite:	IP 20
Težina uređaja (kg):	20

Vrsta pogona S3 – 25 % - 10 min: S3 = promjenjivi pogon bez utjecaja vremena zaleta. To znači da tijekom 10 min maks. vrijeme pogona iznosi 25 % (2,5 min).

5. Upute za postavljanje

- Provjerite uređaj s obzirom na transportne štete. Morebitne štete odmah javite transportnom poduzeću koje je dostavilo kompresor.
- Kompresor postavite u blizini trošila.
- Treba izbjeći dug dovod zraka i duge napojne vodove (produljenja).
- Pazite da usisavani zrak bude suh i bez prašine.
- Ne postavljajte kompresor u vlažnoj ili mokroj prostoriji.
- Kompresor se smije upotrijebiti samo u prikladnim prostorijama (dobro provjetranje, okolna temperatura +5 °C - +40 °C). U prostoriji ne smije da bude prašine, kiselina, isparivanja, eksplozivnih ili zapaljivih plinova.
- Kompresor je prikladan za primjenu u suhim prostorijama. U područjima gdje se radi s prskanjem vode, primjena nije dopuštena.

6. Montaža i puštanje u pogon

⚠ Pozor!

Prije puštanja u pogon obavezno montirajte uređaj u cijelosti!

6.1 Montaža kotača (3)

Priloženi kotači moraju se montirati prema slici 3.

6.2 Montaža nogara (4)

Priložen gumeni odbojnik mora se montirati kao što je prikazano na slici 4.

6.3 Mrežni priključak

Kompresor je opremljen mrežnim vodom i utikačem sa zaštitnim kontaktom. On se može priključiti na svaku utičnicu sa zaštitnim kontaktom od 230 V~ 50 Hz koja je osigurana sa 16 A. Prije puštanja u pogon provjerite odgovara li mrežni napon pogonskom naponu navedenom na tipskoj pločici stroja. Dugački kabeli kao i produžni kabeli, koluti s kabelima itd. uzrokuju pad napona i mogu spriječiti rad motora. Kod temperatura nižih od +5 °C zbog teške pokretljivosti ugroženo je pokretanje motora.

6.4 Sklopka za uključivanje/isključivanje (8)

Da biste uključili uređaj, stavite sklopku za uključivanje/isključivanje (8) u položaj 1. U svrhu isključivanja sklopku (8) stavite u položaj 0.

6.5 Podešavanje tlaka: (slika 1)

- Pomoću regulatora tlaka (7) možete podesiti tlak na manometru (6).
- Podešeni tlak možete koristiti na brznoj spojki (5).

6.6 Podešavanje tlačne sklopke

Tlačna sklopka je podešena u tvornici.
Tlak uključivanja oko 6 bar
Tlak isključivanja oko 8 bar

7. Čišćenje i održavanje

⚠ Pozor!

Prije svih radova čišćenja i održavanja izvucite mrežni utikač.

⚠ Pozor!

Pričekajte da se kompresor potpuno ohladi! Opasnost od opekotina!

⚠ Pozor!

Prije svih radova čišćenja i održavanja kotao treba rastlačiti.

HR/
BIH

7.1 Čišćenje

- Zaštitne naprave držite što čišćima od prašine i prljavštine. Istrljajte uređaj čistom krpom ili ga ispušite komprimiranim zrakom pod niskim tlakom.
- Preporučujemo da uređaj očistite nakon svake uporabe.
- Redovito čistite uređaj vlažnom krpom i s malo kalijevog sapuna. Nemojte koristiti sredstva za čišćenje ni otapala; ona mogu nagristi plastične dijelove uređaja. Pazite da u unutrašnjost uređaja ne dospije voda.
- Crijevo i alate za prskanje treba prije čišćenja odvojiti od kompresora. Kompresor se ne smije čistiti vodom, otapalima i sl.

7.2 Kondenzirana voda

Kondenziranu vodu potrebno je svakodnevno ispuštati otvaranjem ventila (11) (dno tlačne posude).

⚠ Pozor! Kondenzirana voda iz tlačne posude sadrži ostatke ulja.

Zbrinite je na ekološki način na odgovarajućem sabirnom mjestu.

7.3 Sigurnosni ventil (10)

Sigurnosni ventil podešen je na maksimalni dopušten tlak u tlačnoj posudi. Nije dopušteno korigirati sigurnosni ventil ili uklanjati njegovu plombu. Da bi sigurnosni ventil u slučaju potrebe pravilno funkcionirao, povremeno ga treba aktivirati. Snažno povucite prsten tako da komprimirani zrak čujno izadje. Zatim opet pustite prsten.

7.4 Skladištenje

⚠ Pozor!

Izvucite mrežni utikač, odzračite uređaj i sve priključene pneumatske alate. Isključite kompresor tako da ga neovlaštene osobe ne mogu pustiti u pogon.

⚠ Pozor!

Kompresor čuvajte samo u suhom prostoru nepristupačnom za neovlaštene osobe. Ne prevrćite uređaj, skladištite ga samo u stojećem položaju!

8. Naručivanje rezervnih dijelova

Prilikom naručivanja rezervnih dijelova su potrebni slijedeći podaci:

- Tip uređaja
- Broj artikla uređaja
- Ident. broj uređaja
- Broj potrebnog rezervnog dijela

Aktualne cijene i informacije potražite na web-adresi www.isc-gmbh.info

9. Zbrinjavanje i recikliranje

Uređaj se nalazi u pakovanju koje ga štiti od oštećenja prilikom transporta. Ovo pakovanje je sirovina i zato se može ponovno upotrijebiti ili poslati na reciklažu.

Uređaj i njegov pribor izradjeni su od različitih materijala kao npr. metala i plastike. Neispravne sastavne dijelove otpremite na mjesta za zbrinjavanje posebnog otpada. Informacije potražite u specijaliziranoj trgovini ili nadležnoj općinskoj upravi.

10. Możliwe przyczyny usterek

Problem	Uzrok	Rješenje
Kompresor ne radi	1. Nema mrežnog napona.	1. Provjerite kabel, mrežni utikač i utičnicu.
	2. Preniski napon.	2. Izbjegavajte preduge produžne kabele. Koristite produžni kabel s dovoljnim presjekom žice.
	3. Preniska vanjska temperatura.	3. Ne koristite ga na vanjskim temperaturama nižim od +5 °C.
	4. Pregrijani motor.	4. Ostavite motor da se ohladi i po potrebi uklonite uzrok pregrijavanja.
Kompresor radi, ali ne stvara tlak	1. Povratni ventil propušta.	1. Zamijenite povratni ventil.
	2. Brtve su neispravne.	2. Provjerite brtve, zamjenu neispravnih brtvi prepustite ovlaštenom servisu.
	3. Vijak za ispuštanje kondenzirane vode (11) propušta.	3. Rukom pritegnite vijak. Provjerite brtvu na vijku, po potrebi zamijenite.
Kompresor radi, na manometru je prikazan tlak, alati ipak ne rade	1. Propuštanja na spojevima crijeva.	1. Provjerite pneumatsko crijevo i alate, po potrebi zamijenite.
	2. Brza spojka propušta.	2. Provjerite brzu spojku, po potrebi zamijenite.
	3. Na regulatoru tlaka podešen preniski tlak.	3. Još malo otvorite regulator tlaka.

RS**⚠ Pažnja!**

Kod korišćenja uređaja morate se pridržavati propisa o bezbednosti kako biste sprečili povrede i štete. Stoga pažljivo pročitajte ova uputstva za upotrebu/bezbednosne napomene. Dobro ih sačuvajte tako da Vam informacije u svako doba budu na raspolaganju. Ako biste ovaj uređaj trebali da predate drugim licima, prosledite im i ova uputstva za upotrebu / bezbednosne napomene. Ne preuzimamo garanciju za štete koje bi nastale zbog nepridržavanja ovih uputstava za upotrebu i bezbednosnih napomena.

1. Bezbednosne napomene**1.1 Bezbednosne napomene**

⚠ Pažnja! Prilikom korišćenja kompresora treba da se pridržava sledećih osnovnih bezbednosnih mera za zaštitu od električnog udara, povreda i požara. Pre no što počnete koristiti uređaj pročitajte i pridržavajte se ovih napomena.

1. **Radno područje držite urednim.**
- Nered na radnom mestu može da uzrokuje nesreću.
2. **Obratite pažnju na uticaje okoline.**
- Ne izlazite kompresor kiši. Ne koristite kompresor u vlažnoj ili mokroj okolini. Pobrinite se za dobro osvetljenje. Nemojte da koristite kompresor u blizini zapaljivih tečnosti ili gasova.
3. **Zaštitite se od električnog udara.**
- Izbegavajte dodirivanje tela s uzemljenim delovima, npr. cevima, grejaćim telima, štednjacima ili frižiderima.
4. **Decu držite podalje od uređaja!**
- Ne dozvolite da druga lica dodiruju kompresor ili kabl, držite ih podalje od svog radnog područja.
5. **Kompresor čuvajte na bezbednom mestu.**
- Kompresor koji se ne koristi treba da se odloži na suvo, zaključano mesto van dohvata dece.
6. **Ne preopterećujte kompresor.**
- U navedenom području snage radićete bolje i bezbednije.
7. **Nosite odgovarajuću radnu odeću.**
- Ne nosite široku odeću ili nakit. Mogli bi da Vas zahvate gibljivi delovi. Tokom radova na otvorenom preporučamo gumene rukavice i obuću u kojoj se ne skliže. Nosite mrežicu za dugu kosu.
8. **Ne koristite kabl u svrhe za koje nije namenjen.**
- Ne vucite kompresor za kabl i ne koristite ga za izvlačenje utikača iz utičnice. Zaštitite kabl od

vrućine, ulja i oštih ivica.

9. **Pažljivo negujte Vaš kompresor.**
- Da bi se moglo dobro i bezbedno raditi, kompresor mora da bude čist. Pridržavajte se propisa o održavanju. Redovno kontrolišite utikač i kabl i u slučaju da se ošteti, dajte ovlašćenom električaru da ga zameni. Redovno kontrolišite produžni kabl i zamenite ga ako je oštećen.
10. **Izvucite mrežni utikač.**
- Kod nekorišćenja uređaja, pre održavanja.
11. **Izbegavajte pokretanje uređaja bez nadzora.**
- Proverite da li je prekidač isključen kod uključivanja uređaja u strujnu mrežu.
12. **Produžni kabl na otvorenom**
- Na otvorenom koristite samo za to dozvoljen i na odgovarajući način označen produžni kabl.
13. **Uvek budite pažljivi.**
- Pazite šta radite. Razumno započnite s radom. Ne koristite kompresor, ako niste koncentrisani.
14. **Proverite postoje li na kompresoru eventualna oštećenja.**
- Pre daljnje upotrebe kompresora mora se pažljivo proveriti funkcionišu li zaštitne naprave ili neznatno oštećeni delovi besprekorno i namenski. Proverite funkcionišu li propisno pokretni delovi i ne zapiju li odnosno jesu li oštećeni. Sve delove morate tačno da montirate, kako bi se zagantovao bezbedan rad uređaja. Oštećene zaštitne naprave i delove mora stručno da popravi ili zameni ovlašćeni servis, sem ako u uputstvima za upotrebu nije drukčije navedeno. Oštećen prekidač neka zameni servisna služba. Ne koristite alate kod kojih prekidač ne može da se uključi i isključi.
15. **Pažnja!**
- Za Vašu sopstvenu bezbednost koristite samo pribor i dodatne uređaje koji su navedeni u uputstvima za upotrebu ili ih je preporučio i naveo proizvođač alata. Korišćenje drugačijeg alata ili pribora od onog koji se preporuča u uputstvima za upotrebu ili katalogu može za Vas da predstavlja opasnost od ozleđivanja.
16. **Popravke sme da izvodi samo električar.**
Popravke sme da obavlja samo električar tako da koristi originalne rezervne delove; u protivnom može doći do nesreće po korisnika.
17. **Buka**
- Kod rada s kompresorom nosite zaštitu za sluh.
18. **Zamena priključnog kabla**
Ako je priključni kabl oštećen, mora da ga zameni proizvođač ili električar kako bi se izbegle opasnosti.

1.2 Bezbednosne napomene za rad s komprimovanim vazduhom i pištoljima za izduvavanje

- Kompresor i vodovi za vreme rada postižu visoke temperature. Dodirivanjem možete da se opečete.
- Gasovi i pare koje kompresor usisava ne smeju da sadržavaju primese koje bi u kompresoru mogle da prouzroče požar ili eksploziju.
- Prilikom odvajanja spojke spojni deo creva čvrsto držite rukom, kako biste izbegli ozlede zbog povratnog trzaja creva.
- Kod rada s pištoljem za izduvavanje nosite zaštitne naočari. Zbog stranih tela i delova koji izletaju izduvavanjem mogu lako da nastanu povrede.
- Pištoljem za izduvavanje ne duvajte u lica ili odeću na telu.

1.3 Bezbednosne napomene kod prskanja farbe

- Ne radite s lakovima ili rastvorima koja imaju tačku paljenja ispod 55° C.
- Ne zagrevajte lakove i rastvore.
- Ako radite s tečnostima opasnim po zdravlje, zaštitite se napravama s filterom (gasmaske). Takođe obratite pažnju na podatke o merama zaštite koje je naveo proizvođač takvih tvari.
- Obratite pažnju na podatke i oznake odredbe o opasnim tvarima navedene na omotima materijala s kojima ćete raditi. Po potrebi se pobrinite za dodatne mere zaštite, tako da nosite odgovarajuću odeću i maske.
- Za vreme prskanja kao i u radnoj prostoriji ne sme da se puši. Isparenja farbe su takođe lako zapaljiva.
- Mesta sa vatrom, otvorenim svetlom ili mašine koje stvaraju iskre ne smeju da budu u blizini odnosno da se koriste.
- Uradnoj prostoriji ne smete da držite hranu i piće i da ih konzumirate. Isparenja farbe su štetna.
- Radna prostorija mora biti veća od 30 m³ i mora biti zagarantovano dovoljno strujanje vazduha kod prskanja i sušenja. Ne prskajte protiv vetra. U principu kod prskanja zapaljivih ili opasnih prskajućih materijala obratite pažnju na odredbe lokalne milicijske ustanove.
- Nemojte da radite s medijumima kao što su testbenzin, butil-alkohol i metilen-hlorid u spoju sa PVC-crevom pod pritiskom (umanjen vek trajanja).

1.4 Rad s bocama pod pritiskom

- Lice, koje koristi posude pod pritiskom, mora da ih drži u propisanom stanju, koristi ih propisno, nadgleda, obavezno obavlja neminovne radove remonta i popravki i preuzima potrebne

bezbednosne mere za date okolnosti.

- Nadzorna ustanova može u pojedinačnim slučajevima da naredi potrebne mere nadgledanja.
- Posuda pod pritiskom ne sme da se koristi, ako ima nedostatak koji može da dovede u opasnost zaposlene ili nekog trećeg.
- Posuda pod pritiskom mora redovno da se kontroliše na oštećenja, kao npr. rđu. Ustanovite oštećenja, a potom se obratite servisnoj službi.

Sačuvajte dobro bezbednosna uputstva.

2. Opis uređaja

1. Poklopac kućišta
2. Posuda pod pritiskom
3. Točak
4. Nogar
5. Brza spojka (regulisani komprimovani vazduh)
6. Manometar (možete da očitajte podešeni pritisak)
7. Regulator pritiska
8. Prekidač za uključivanje/isključivanje
9. Ručka za transport
10. Sigurnosni ventil
11. Zavrtanj za ispuštanje kondenzovane vode

3. Oblast primene

Kompresor služi za proizvodnju komprimovanog vazduha za pokretanje alata.

Mašina sme da se koristi samo prema svojoj nameni. Svako drugačije korišćenje nije u skladu s namenom. Za štete ili povrede bilo koje vrste koje iz toga proizlaze odgovoran je korisnik, a ne proizvođač.

Molimo da obratite pažnju na to da naši uređaji nisu konstruisani za korišćenje u komercijalne svrhe kao ni u zanatu i industriji. Ne preuzimamo garanciju ako se uređaj koristi u zanatskim ili industrijskim pogonima i sličnim delatnostima.

RS

4. Tehnički podaci

Mrežni priključak:	230 V ~ 50 Hz
Snaga motora kW/PS:	1,1/1,5
Vrsta pogona	S3 25 % 10 min
Broj obrtaja kompresora min ⁻¹ :	17500
Pogonski pritisak:	8
Volumen posude pod pritiskom:	24
Teoretska snaga usisavanja l/min.:	176
Intenzitet buke L _{WA} u dB:	94,5
Nivo zvučnog pritiska L _{pA} u dB:	74,5
Vrsta zaštite:	IP 20
Težina uređaja u kg:	20

Vrsta pogona S3 - 25 % - 10 min: S3 = promenljivi pogon bez uticaja vremena zaleta. To znači da za vreme od 10 min maks. vreme pogona iznosi 25 % (2,5 min).

5. Uputstva za postavljanje

- Proverite uređaj na transportna oštećenja. Eventuelne štete odmah prijavite transportnom preduzeću koje je kompresor dopremilo.
- Kompresor biste trebali da postavite u blizini potrošača.
- Izbegavajte dugačke vodove za vazduh i dugačke kablove (produžni kabl).
- Pazite da usisni vazduh bude suv i čist.
- Nemojte da postavljate kompresor u vlažnoj ili mokroj prostoriji.
- Kompresor sme da se pogoni samo u prikladnim prostorijama (dobro provetranim, pri temperaturi okoline +5°C do 40°C). U prostoriji ne sme da bude prašine, kiselina, para, eksplozivnih ili zapaljivih gasova.
- Kompresor je namenjen za rad u suvim prostorijama. U prostorijama, u kojima se radi s vodom koja prska, rad nije dozvoljen.

6. Montaža i puštanje u pogon

⚠ Pažnja! Pre puštanja u pogon montirajte sve delove uređaja!

6.1. Montiranje točkova (3)

Priložene točkove morate montirati kao što je prikazano na slici 3.

6.2. Montaža nogara (4)

Priloženi gumeni odbojnik treba da se montira kao što je prikazano na slici 4.

6.3. Mrežni priključak

Kompresor je opremljen mrežnim kablom s utikačem sa zaštitnim kontaktom. On može da se priključi na svaku utičnicu sa zaštitnim kontaktom s 230V ~ 50 Hz koja je osigurana sa 16 A. Pre puštanja u pogon pripazite na to da li mrežni napon odgovara pogonskom naponu navedenom na tipskoj pločici mašine. Dugački dovodni kao i produžni kablovi, kolotovi za kablove itd. mogu da prouzroče pad napona i spreče pokretanje motora. Kod temperatura ispod +5°C zbog teške pokretljivosti ugroženo je pokretanje motora.

6.4 Prekidač za uključivanje/isključivanje (8)

Kod uključivanja postavite prekidač za uključivanje/isključivanje (8) u položaj 1. Kod isključivanja postavite prekidač za uključivanje/isključivanje (8) u položaj 0.

6.5 Podešavanje pritiska: (slika 1)

- Pomoću regulatora za pritisak (7) može da se podesi pritisak na manometru (6).
- Podešeni pritisak može da se koristi na brznoj spojci (5).

6.6 Podešavanje prekidača za pritisak

Prekidač za pritisak je podešen fabrički. Pritisak uključivanja cirka 6 bara
Pritisak isključivanja cirka 8 bara

7. Čišćenje i održavanje

⚠ Pažnja! Pre svih poslova čišćenja i održavanja izvucite mrežni utikač iz utičnice.

⚠ Pažnja!

Sačekajte dok se kompresor u potpunosti ne ohladi! Opasnost od opekotina!

⚠ Pažnja!

Pre svih poslova čišćenja i održavanja iz kotla mora da se ispusti pritisak.

7.1 Čišćenje

- Zaštitne naprave držite što čišćima od prašine i prljavštine. Istrljajte uređaj čistom krpom ili ga izduvajte komprimovanim vazduhom pod niskim pritiskom.
- Preporučamo da očistite uređaj odmah nakon svake upotrebe.
- Redovno čistite uređaj mokrom krpom i malo sapunice. Nemojte koristiti rastvore i sredstva za čišćenje; oni bi mogli da oštete plastične delove uređaja. Pripazite na to, da u unutrašnjost uređaja ne dospe voda.
- Crevo i alati za prskanje moraju se pre čišćenja odvojiti od kompresora. Kompresor ne sme da se čisti vodom, rastvorima ili sličnim.

7.2 Kondenzovana voda

Kondenzovana voda mora se dnevno ispuštati otvaranjem ispusnog ventila (11) (donja strana posude pod pritiskom).

Pažnja!

Kondenzovana voda iz posude pod pritiskom sadrži ostatke ulja. Zbrinite kondenzovanu vodu u skladu s očuvanjem okoline na za to određenom sakupljalištu.

7.3 Sigurnosni ventil (10)

Sigurnosni ventil podešen je na najveći dopušten pritisak posude. Nije dozvoljeno korigovanje sigurnosnog ventila ili uklanjanje njegove plombe. Da bi sigurnosni ventil pravilno funkcionisao, povremeno ga treba aktivirati. Povucite prsten tako da se čujno ispusti komprimovani vazduh. Na kraju ponovo pustite prsten.

7.4 Skladištenje

⚠ Pažnja! Izvucite utikač iz utičnice, ispustite vazduh iz uređaja i sve priključene alate na komprimovani vazduh.

Spremite kompresor tako, da ga ne mogu koristiti lica koja nemaju odobrenje za to.

⚠ Pažnja!

Čuvajte kompresor na suvom mestu gde je nedostupan licima koja nemaju odobrenje za rad. Nemojte ga prevrtati, čuvajte ga u stojećem položaju.

8. Narudžba rezervnih delova

Kod narudžbe rezervnih delova treba navesti sledeće podatke:

- Tip uređaja
- Broj artikla uređaja
- Identifikacioni broj uređaja
- Broj potrebnog rezervnog dela

Aktuelne cene i informacije potražite na sajtu www.isc-gmbh.info

9. Zbrinjavanje i reciklovanje

Uređaj se nalazi u pakovanju koje ga štiti od oštećenja tokom transporta. Ovo pakovanje je sirovina i zato može ponovno da se upotrebi ili pošalje na reciklovanje. Uređaj i njegov pribor izradjeni su od različitih materijala kao npr. metala i plastike. Neispravne sastavne delove otpremite na mesta za zbrinjavanje posebnog otpada. Informacije potražite u specijalizovanoj trgovini ili nadležnoj opštinskoj upravi.

RS**10. Mogući uzroci kvarova**

Problem	Uzrok	Rešenje
Kompresor ne radi	1. Nema mrežnog napona	1. Proverite kabl, utikač, osigurač i utičnicu
	2. Mrežni napon je prenizak	2. Izbegavajte predugačak produžni kabl. Koristite produžni kabl s dovoljnim presekom žica.
	3. Preniska spoljašnja temperatura	3. Ne koristiti na spoljašnjim temperaturama nižim od +5° C.
	4. Motor pregrejan	4. Pustite da se motor ohladi, odstranite uzrok pregrevavanja.
Kompresor radi, ali se ne uspostavlja pritisak.	1. Povratni ventil ne zaptiva	1. Zamenite povratni ventil
	2. Istrošene zaptivke.	2. Proverite zaptivke, neispravne zaptivke mora da zameni stručna radionica
	3. Zavrtanj za ispuštanje kondenzovane vode (11) ne zaptiva.	3. Pritegnite zavrtanj rukom. Proverite zaptivku na zavrtanju, po potrebi je zamenite.
Kompresor radi, pritisak je pokazan na manometru, ali alati ne rade.	1. Spojna creva ne zaptivaju.	1. Proverite crevo komprimovanog vazduha i alate, eventualno ga zamenite.
	2. Brza spojka ne zaptiva.	2. Proverite brzu spojku, po potrebi je zamenite.
	3. Podešen je premalen pritisak na regulatoru.	3. Još malo otvorite regulator pritiska.

⚠ Pozor!

Při používání přístrojů musí být dodržována určitá bezpečnostní opatření, aby se zabránilo zraněním a škodám. Přečtěte si proto pečlivě tento návod k obsluze. Dobře si ho uložte, abyste měli tyto informace kdykoliv po ruce. Pokud předáte přístroj jiným osobám, předejte s ním i tento návod k obsluze.

Nepřebíráme žádné ručení za škody a úrazy vzniklé v důsledku nedodržování tohoto návodu k obsluze a bezpečnostních pokynů.

1. Bezpečnostní pokyny**1.1 Všeobecné bezpečnostní pokyny**

⚠ Pozor! Při použití tohoto kompresoru je třeba na ochranu proti úderu elektrickým proudem, nebezpečí úrazu a požáru dbát následujících bezpečnostních opatření. Přečtěte si a dbejte těchto pokynů, ještě než začnete přístroj používat.

1. **Udržujte pracoviště v pořádku**
- Nepořádek na pracovišti představuje nebezpečí úrazu.
2. **Berte na vědomí vlivy prostředí**
- Nevystavujte kompresor dešti. Nepoužívejte kompresor ve vlhkém nebo mokřím prostředí. Postarejte se o dobré osvětlení. Nepoužívejte kompresor v blízkosti hořlavých kapalin nebo plynů.
3. **Chraňte se před úderem elektrickým proudem**
- Vyhýbejte se tělesnému kontaktu s uzemněnými částmi, např. rourami, topnými tělesy, sporáky, ledničkami.
4. **Nepouštějte do blízkosti dětí!**
- Nenechte jiné osoby dotýkat se kompresoru a kabelu, nepouštějte je na své pracoviště.
5. **Kompresor uschovávejte bezpečně**
- Nepoužívaný kompresor by měl být uložen v suché, uzavřené místnosti a nedosažitelně pro děti.
6. **Kompresor nepřetěžujte**
- Lépe a bezpečněji se pracuje v udaném rozsahu výkonu.
7. **Noste vhodné pracovní oblečení**
- Nenoste široké oblečení a šperky. Mohly by být zachyceny pohyblivými částmi. Při práci na volném prostranství jsou vhodné gumové rukavice a pevná neklouzající obuv. V případě dlouhých vlasů noste vlasovou síťku.
8. **Nepoužívejte kabel pro jiné účely**
- Nenoste nářadí za kabel a nepoužívejte ho na vytažení zástrčky ze zásuvky. Chraňte kabel před horkem, olejem a ostrými hranami.
9. **Kompresor pečlivě ošetřujte**
- Udržujte kompresor čistý, abyste mohli dobře a bezpečně pracovat. Dbejte předpisů na údržbu. Pravidelně kontrolujte zástrčku a kabel a v případě poškození je nechejte obnovit uznaným odborníkem. Pravidelně kontrolujte prodlužovací kabel a poškozený nahrad'te.
10. **Vytáhněte síťovou zástrčku**
- Před nepoužíváním, před údržbou.
11. **Vyhýbejte se nechtěnému náběhu**
- Přesvědčte se, že je při připojení na elektrickou síť vypínač vypnut.
12. **Prodlužovací kabel na volném prostranství**
- Na volném prostranství používejte pouze pro to schválené a příslušně označené prodlužovací kabely.
13. **Bud'te stále pozorní**
- Pozorujte svoji práci. Pracujte rozumně. Nepoužívejte nářadí, když jste nekoncentrovaní.
14. **Zkontrolujte svůj kompresor na poškození**
- Před dalším použitím kompresoru pečlivě přezkontrolujte bezvadnou funkci a příslušnou funkci ochranných zařízení nebo lehce poškozených částí. Přezkontrolujte, zda je v pořádku funkce pohyblivých částí, jestli neuvázly nebo jestli nejsou poškozeny. Všechny části musí být správně namontovány a poskytovat všechny podmínky přístroje. Poškozená bezpečnostní zařízení a části by měly být opraveny nebo vyměněny dílnou zákaznického servisu, pokud není v návodech k použití stanoveno jinak. Poškozené vypínače musí být nahrazeny v dílně zákaznického servisu. Nepoužívejte nářadí, u kterého nelze vypínač za- a vypnout.
15. **Pozor!**
- Pro Vaši vlastní bezpečnost používejte jen příslušenství a přídatné přístroje, které jsou udány v návodu k použití nebo výrobcem nářadí doporučeny nebo udány. Použití jiných, než v návodu k použití nebo v katalogu doporučených nástrojů nebo příslušenství, může pro Vás znamenat osobní nebezpečí úrazu.
16. **Opravy jen od odborného elektrikáře**
- Opravy smí provádět pouze odborný elektrikář, v jiném případě může vzniknout pro provozovatele nebezpečí úrazu.
17. **Hluk**
Při používání kompresoru nosit ochranu sluchu.
18. **Výměna přípojného vedení**
Je-li přípojné vedení poškozeno, musí být vyměněno výrobcem nebo odborným elektrikářem, aby se zabránilo nebezpečí.

CZ**1.2 Bezpečnostní pokyny k práci se stlačeným vzduchem a vyfukovacími pistolemi**

- Kompresor a vedení dosahují při provozu vysokých teplot. Dotečky vedou k popálením.
- Kompresorem nasávané plyny nebo páry je třeba udržovat prosté příměsí, které by mohly vést v kompresoru k požárům nebo výbuchům.
- Při uvolnění hadicové spojky je třeba spojku hadice držet rukou, aby se zabránilo zraněním způsobeným vymrštěním hadice.
- Při pracích s vyfukovací pistolí nosit ochranné brýle. Cizí tělesa a odfukávané části mohou lehce způsobit zranění.
- Vyfukovací pistolí nefoukat na osoby nebo nečistit oděv na těle.

1.3 Bezpečnostní pokyny při stříkání barvy

- Nezpracovávat žádné laky nebo rozpouštědla s teplotou vzplanutí menší než 55 °C.
- Laky a rozpouštědla nezahřívát.
- Pokud jsou zpracovávány zdraví škodlivé kapaliny, jsou na ochranu nutné filtrační přístroje (obličejové masky). Dodržujte také údaje o bezpečnostních opatřeních výrobců těchto látek.
- Během stříkání, jako též v pracovní místnosti je zakázáno kouření. Také páry barev jsou lehce zápalné.
- Topeniště, otevřené světlo nebo jiskřící stroje se nesmí vyskytovat resp. být používány.
- Potravinu a nápoje neskladovat a nekonzumovat v pracovní místnosti.
- Dbát údajů a označení vyhlášky o nebezpečných látkách uvedených na balení zpracovávaných materiálů.
Popřípadě provést dodatečná bezpečnostní opatření, zvláště nosit vhodný oděv a masky.
- Pracovní místnost musí být větší než 30 m³ a musí být zajištěna dostatečná výměna vzduchu při nastříkávání a sušení. Nestříkat proti větru. Při stříkání hořlavých popř. nebezpečných látek zásadně dodržovat ustanovení místní policie
- Ve spojení s tlakovou hadicí z PVC nezpracovávat žádná média jako lakový benzin, butylalkohol a metylénchlorid (snížená životnost)

1.4 Provoz tlakových nádob

- Kdo provozuje tlakovou nádobu, musí ji udržovat v řádném stavu, řádně ji provozovat, kontrolovat, neprodleně provádět nutné opravárenské a údržbové práce a učinit podle okolností nutná bezpečnostní opatření.
- Kontrolní úřad může v jednotlivých případech nařídít nutná kontrolní opatření.
- Tlaková nádoba nesmí být provozována, pokud

vykazuje nedostatky, kterými jsou ohroženi zaměstnanci nebo třetí osoby.

- Pravidelně kontrolovat poškození tlakové nádoby, např. rez. Zjistíte-li poškození, obraťte se prosím na servisní dílnu.

Dobře si bezpečnostní pokyny uschovejte.

2. Popis přístroje

1. Kryt tělesa přístroje
2. Tlaková nádrž
3. Kolečko
4. Noha
5. Rychlospojka (regulovaný stlačený vzduch)
6. Manometr (nastavený tlak může být odečten)
7. Regulátor tlaku
8. Za-/vypínač
9. Převodní rukojeť
10. Pojistný ventil
11. Vypouštěcí šroub kondenzátu

3. Oblast použití

Kompresor slouží k výrobě stlačeného vzduchu pro stlačeným vzduchem provozované nástroje.

Dbejte prosím na to, že naše přístroje nebyly podle svého účelu určeny konstruovány pro živnostenské, řemeslnické nebo průmyslové použití. Nepřebíráme žádné ručení, pokud je přístroj používán v živnostenských, řemeslných nebo průmyslových podnicích a při srovnatelných činnostech.

Stroj smí být používán pouze podle svého účelu určený. Každé další toto překračující použití neodpovídá použití podle účelu určený. Za z toho vyplývající škody nebo zranění všeho druhu ručí uživatel/obsluhující osoba a ne výrobce

4. Technická data

Připojení na síť:	230 V ~ 50 Hz
Výkon motoru kW/PS:	1,1/1,5
Druh provozu	S3 25% 10 min
Počet otáček kompresoru min ⁻¹ :	17500
Provozní tlak bar:	8
Objem tlakové nádoby (v litrech):	24
Teor. sací výkon l/min:	176

Hladina akustického výkonu L_{WA} v dB:	94,5
Hladina akustického tlaku L_{pA} v dB:	74,5
Způsob krytí:	IP 20
Hmotnost přístroje v kg:	20

Druh provozu S3 25% - 10 min: S3 = přerušovaný chod bez vlivu rozběhu. Toto znamená, že v rozmezí 10 minut činí max. doba provozu 25% (2,5 min).

5. Pokyny k umístění

- Překontrolujte přístroj, zda nebyl při transportu poškozen. Případné škody ihned nahlásit dopravci, který kompresor dodal.
- K umístění kompresoru by mělo dojít v blízkosti spotřebiče.
- Je třeba se vyvarovat dlouhých vzduchových vedení a dlouhých přívodních vedení (prodloužení).
- Je třeba dbát na suchý a bezprašný nasávaný vzduch.
- Kompresor neumísťovat ve vlhké nebo mokré místnosti.
- Kompresor smí být používán pouze ve vhodných prostorech (dobře větrané, teplota okolí $+5^{\circ}\text{C}$ - $+40^{\circ}\text{C}$). V prostoru se nesmí vyskytovat žádný prach, kyseliny, plyny, explozivní nebo vznětlivé plyny.
- Kompresor je vhodný pro používání v suchých prostorech. V oblastech, kde je pracováno se stříkající vodou, není používání dovoleno.

6. Montáž a uvedení do provozu

⚠ Pozor!

Před uvedením do provozu musí být přístroj nezbytně kompletně smontován!

6.1 Montáž kol (3)

Příložená kola musí být namontována podle obr. 3.

6.2 Montáž opěrné nohy (4)

Příložený pryžový element musí být namontován podle obr. 4.

6.3 Síťová přípojka

Kompresor je vybaven síťovým vedením s vidlicí s ochranným kontaktem. Tato může být připojena na každou zásuvku s ochranným kolíkem 230 V~ 50 Hz, která je jistiána 16 A. Při uvedení do provozu dbejte na to, aby síťové napětí souhlasilo s provozním

napětím podle výkonového štítku stroje. Dlouhá přívodní vedení, jako též prodloužení, kabelové bubny atd. způsobují pokles napětí a mohou zabránit naběhnutí motoru. Při nízkých teplotách pod $+5^{\circ}\text{C}$ je naběhnutí motoru ohroženo těžkým chodem.

6.4 Za-/vypínač (8)

Na zapnutí nastavte za-/vypínač (8) do polohy 1. Na vypnutí nastavte za-/vypínač (8) do polohy 0.

6.5 Nastavení tlaku: (obr. 1)

- Regulátorem tlaku (7) může být nastaven tlak na manometru (6).
- Nastavený tlak lze zjistit na rychlospojce (5).

6.6 Nastavení hlídače tlaku

Hlídač tlaku je nastaven ze závodu.

Spínací tlak cca 6 barů

Vypínací tlak cca 8 barů

7. Čištění a údržba

⚠ Pozor!

Před všemi čisticími a údržbářskými pracemi vytáhněte síťovou zástrčku ze zásuvky.

⚠ Pozor!

Počkejte, až se kompresor kompletně ochladí! Nebezpečí popálení!

⚠ Pozor!

Před všemi čisticími a údržbovými pracemi učinit tlakovou nádobu beztlakou.

7.1 Čištění

- Ochranná zařízení udržujte prostá prachu a nečistot. Přístroj otřete suchým hadrem nebo ho profoukněte stlačeným vzduchem s nízkým tlakem.
- Doporučujeme čištění přístroje po každém použití.
- Čistěte přístroj pravidelně vlhkým hadrem a trochou mazlavého mýdla. Nepoužívejte žádné čisticí prostředky nebo rozpouštědla; tyto mohou poškodit plastové díly přístroje. Dbejte na to, aby se do přístroje nedostala voda.
- Hadice a stříkací nástroje musí být před čištěním od kompresoru odpojeny. Kompresor nesmí být čištěn vodou, rozpouštědly apod.

7.2 Kondenzační voda

Kondenzační vodu je třeba každý den vypouštět otevřením odvodňovacího ventilu (11) (spodní strana tlakové nádoby).

CZ

⚠ Pozor! Kondenzační voda z tlakové nádoby obsahuje zbytky oleje.

Kondenzační vodu likvidujte ekologicky v příslušné sběrně.

7.3 Bezpečnostní ventil (10)

Bezpečnostní ventil je nastaven na nejvyšší přípustný tlak tlakové nádoby. Není přípustné bezpečnostní ventil přestavovat nebo odstranit jeho plombu. Aby bezpečnostní ventil váhnete tak silně za kroužek, až je stlačený vzduch slyšitelně vypouštěn. Poté kroužek zase pusťte.

7.4 Skladování

⚠ Pozor!

Vytáhněte síťovou zástrčku ze zásuvky, přístroj a všechny připojené nástroje na stlačený vzduch odvdušněte. Kompresor odstavte tak, aby nemohl být uveden nepovolanými osobami do provozu.

⚠ Pozor!

Kompresor skladovat pouze v suchém a pro nepovolané osoby nepřístupném prostoru. Neklopit, skladovat vstoje!

8. Objednání náhradních dílů

Při objednávce náhradních dílů je třeba uvést následující údaje:

- Typ přístroje
- Číslo výrobku přístroje
- Identifikační číslo přístroje
- Číslo náhradního dílu požadovaného náhradního dílu

Aktuální ceny a informace naleznete na www.isc-gmbh.info

9. Likvidace a recyklace

Přístroj je uložen v balení, aby bylo zabráněno poškození při přepravě. Toto balení je surovina a tím znovu použitelné nebo může být dáno zpět do cirkulace surovin.

Přístroj a jeho příslušenství jsou vyrobeny z rozdílných materiálů, jako např. kov a plasty. Defektní součástky odevzdejte k likvidaci zvláštních odpadů. Zeptejte se v odborné prodejně nebo na místním zastupitelství!

10. Možné příčiny výpadku

Problém	Příčina	Odstranění
Kompresor neběží	1. Není k dispozici síťové napětí	1. Zkontrolovat kabel, síťovou zástrčku, pojistky a zásuvku
	2. Síťové napětí moc nízké	2. Vyhnout se moc dlouhým prodlužovacím kabelům. Používat kabel s dostačujícím průřezem žil
	3. Vnější teplota moc nízká	3. Neprovozovat při vnější teplotě pod +5 °C
	4. Přehřátý motor.	4. Motor nechat ochladnout, popř. odstranit příčinu přehřátí.
Kompresor běží, ale není k dispozici žádný stlačený vzduch	1. Netěsný zpětný ventil	1. Zpětný ventil vyměnit
	2. Defektní těsnění	2. Těsnění zkontrolovat, defektní těsnění nechat vyměnit odborným servisem
	3. Netěsný vypouštěcí šroub kondenzační vody (11).	3. Šroub rukou utáhnout. Těsnění na šroubu zkontrolovat, popř. vyměnit.
Kompresor běží, na manometru je zobrazován tlak, ale nástroje neběží	1. Netěsná hadicová spojení	1. Hadici na stlačený vzduch a nástroje zkontrolovat, popř. vyměnit
	2. Netěsná rychlospojka	2. Rychlospojku zkontrolovat, popř. vyměnit.
	3. Na regulátor tlaku nastavený nízký tlak.	3. Regulátor tlaku více otevřít.

SK**⚠ Pozor!**

Pri používaní prístrojov sa musia dodržiavať príslušné bezpečnostné opatrenia, aby bolo možné zabrániť prípadným zraneniam a vecným škodám. Preto si starostlivo prečítajte tento návod na obsluhu / bezpečnostné pokyny. Následne ich starostlivo uschovajte, aby ste mali vždy k dispozícii potrebné informácie. V prípade, že budete prístroj požičiavať tretím osobám, prosím odovzdajte im spolu s prístrojom tento návod na obsluhu/ bezpečnostné pokyny. Nepreberáme žiadne ručenie za nehody ani škody, ktoré vzniknú nedodržaním tohto návodu na obsluhu a bezpečnostných pokynov.

1. Bezpečnostné predpisy**1.1 Všeobecné bezpečnostné predpisy**

⚠ Pozor! Pri použití tohto kompresora je potrebné kvôli ochrane pred elektrickým úrazom, nebezpečenstvom zranenia a nebezpečenstvom vzniku požiaru, dodržiavať nasledovné základné bezpečnostné opatrenia. Pred používaním tohto prístroja si prečítajte a dodržiavajte tieto pokyny.

1. **Udržujte vaše pracovisko vždy v čistom stave**
- Neporiadok na pracovisku môže spôsobiť nebezpečenstvo úrazu
2. **Dbajte na vplyvy okolia**
- Nevystavujte kompresor prístroj dažďu. Nepoužívajte kompresor vo vlhkom alebo mokrom prostredí. Postarajte sa o dobré osvetlenie. Nepoužívajte kompresor v blízkosti horľavých tekutín alebo plynov.
3. **Chráňte sa pred elektrickým úrazom**
- Zabráňte telesnému dotyku s uzemnenými predmetmi, ako napríklad potrubnými rúrami, radiátormi, pecami, chladničkami.
4. **Zabráňte prístup deťom!**
- Nedovoľte iným osobám dotýkať sa kompresora alebo káblu počas práce, zabráňte im vstupu do vašej pracovnej oblasti.
5. **Ukladajte Váš kompresor na bezpečnom mieste**
- Nepoužívaný kompresor by mal byť uskladnený v suchej, uzatvorenej miestnosti a mimo dosahu detí.
6. **Nepreťažujte Váš kompresor**
- Práca je dôkladnejšia a bezpečnejšia v rozmedzí uvedeného výkonu prístroja.
7. **Pri práci používajte vhodný pracovný odev**
- Nenoste pri práci s prístrojom voľné oblečenie alebo šperky. Môžu byť totiž zachytené pohyblivými súčiastkami prístroja. Pri prácach vonku sa odporúčajú gumené rukavice a protišmyková pevná obuv. Ak máte dlhé vlasy, používajte sieťku na vlasy.
8. **Nepoužívajte kábel na iné účely**
- Nenoste váš kompresor zavesený za elektrický kábel a nepoužívajte ho aby ste nim vytiahli zástrčku zo zásuvky. Chráňte elektrický kábel pred teplom, olejom a ostrými hranami.
9. **Dôkladne ošetrujte Váš kompresor**
- Udržujte Váš kompresor vždy čistý, aby ste mohli pracovať dôkladne a bezpečne. Dodržiavajte predpisy pre údržbu. Pravidelne kontrolujte zástrčku a kábel, a pri eventuálnom poškodení ich nechajte vymeniť autorizovaným odborníkom. Pravidelne kontrolujte predlžovací kábel a nahradte káble, ktoré sú poškodené.
10. **Vytiahnite elektrický kábel zo siete**
- keď prístroj nepoužívate a pred údržbou
11. **Zabráňte samovoľnému rozbehnutiu prístroja**
- Presvedčte sa o tom, že je spínač pri pripojke na elektrickú sieť vypnutý.
12. **Predlžovací kábel vo vonkajšom prostredí**
Pri práci vonku používajte len také predlžovacie káble, ktoré sú na také použitie určené a sú aj príslušne označené.
13. **Budte vždy pozorný**
Pozorujte vždy Vašu prácu. Postupujte vždy rozumne. Nepoužívajte kompresor vtedy, keď sa na prácu nemôžete koncentrovať.
14. **Pravidelne kontrolujte prípadné poškodenia Vášho kompresora**
- Pred ďalším používaním kompresora starostlivo skontrolovať, či sú ochranné zariadenia alebo ľahko poškodené súčiastky stále v náležitom funkčnom stave podľa predpisov. Skontrolujte, či je funkcia všetkých pohyblivých dielov prístroja v poriadku, t.j. či nedochádza k ich blokovaniu alebo nie sú poškodené. Všetky diely musia byť správne namontované a musia sa dodržiavať všetky podmienky na používanie prístroja. Poškodené ochranné zariadenia a súčiastky by mali byť odborne opravené alebo vymenené v zákazníckom servise, pokiaľ nie je v pokynoch a návodoch na obsluhu uvedené inak. Poškodené spínače musia byť nahradené v zákazníckom servise. V žiadnom prípade nepoužívajte prístroje, ak na nich nie je možné vypnúť a zapnúť ich vypínač.
15. **Pozor!**
Používajte kvôli vašej vlastnej bezpečnosti vždy len príslušenstvo a prídavné zariadenia, ktoré sú uvedené v návode na obsluhu alebo sú odporúčané a uvádzané výrobcom prístroja. Použitie obrábacích nástrojov alebo

príslušenstva, ktoré nie sú uvedené v návode na obsluhu alebo v katalógu, môže pre vás osobne znamenať vznik eventúálneho nebezpečenstva zranenia

16. Opravy smú byť vykonávané len odborným elektrotechnikom

- Opravy smie vykonávať len odborný elektrikár, v opačnom prípade môže dôjsť k úrazu obsluhujúcej osoby.

17. Hluk

Pri používaní kompresoru používať ochranu sluchu.

18. Výmena prípojného vedenia

Via sa musí vymeniť výrobcom alebo odborným elektrikárom, aby sa zabránilo rizikám.

1.2 Bezpečnostné pokyny pre prácu so stlačeným vzduchom a fúkačimi pištoľami

- Kompresor a vedenia dosahujú počas prevádzky vysokú teplotu. Kontakt môže viesť k popáleniu.
- Plyny alebo výpary nasaté kompresorom nesmú obsahovať prímеси, ktoré by mohli v zahusťovači viesť k vzniku požiarov alebo explózií.
- Pri uvoľňovaní spojky hadice sa musí spojka na hadici držať pevne rukou, aby sa zabránilo prípadnému zraneniu spätným úderom hadice.
- Pri práci s vyfukovacou pištoľou používať ochranné okuliare. Cudzími telesami a odľúknutými časťami je ľahko možné spôsobiť prípadné zranenia.
- Vyfukovacou pištoľou nesmerovať prúd vzduchu na osoby alebo na odev na tele.

1.3 Bezpečnostné pokyny pri striekaní farby

- Nespracovávajú nikdy laky alebo riedidlá s bodom vzplanutia nižším ako 55 °C.
- Laky a riedidlá neohrievať.
- Ak sa spracovávajú zdraviu škodlivé tekutiny, sú potrebné za účelom ochrany filtračné prístroje (masky na tvár). Prosím dbajte na údaje výrobcu týchto použitých látok o potrebných ochranných opatreniach.
- Počas procesu striekania a ani v pracovnej miestnosti sa nesmie fajčiť. Taktiež výpary farieb sú ľahko horľavé.
- Ohniská, otvorené svetlo alebo iskriace prístroje sa tu nesmú vyskytovať resp. byť prevádzkované.
- Jedlá a nápoje neskladovať ani nekonzumovať v pracovnej miestnosti. Výpary farieb sú škodlivé.
- Je potrebné dbať na údaje a označenia podľa smerníc o nebezpečných látkach uvedené na obaloch spracovávaných materiálov. V prípade, že to je potrebné, sa musia urobiť

dodatočné opatrenia, predovšetkým používať vhodný odev a ochranné masky.

- Pracovná miestnosť musí byť väčšia ako 30 m³ a musí byť zabezpečená dostatočná výmena vzduchu pri striekaní a sušení. Nestriekať proti vetru. Zásadne dodržiavať pri striekaní horľavých resp. nebezpečných tekutých materiálov dodržiavať predpisy miestneho policajného zboru.
- V spojení s tlakovou hadicou z PVC nespracovávať žiadne médiá ako sú napr. testovací benzín, butylalkohol a metylénchlorid (znižená životnosť hadice).

1.4 Prevádzka tlakových nádrží

- Prevádzkovateľ tlakovej nádrže musí nádrž udržiavať v dobrom stave podľa predpisov, správne vykonávať jej prevádzku, kontrolovať ju, realizovať nevyhnutné údržbové práce a opravy v prípade potreby a podľa okolností zaviesť potrebné bezpečnostné opatrenia.
- Dozorný úrad môže v jednotlivých prípadoch nariadiť kontrolné opatrenia.
- Tlaková nádrž sa nesmie prevádzkovať vtedy, keď sa na nej vyskytujú nedostatky, ktoré by mohli ohrozovať zamestnancov alebo iné osoby.
- Tlaková nádoba sa musí pravidelne kontrolovať, či sa na nej nenachádzajú poškodenia, ako napr. hrdza. V prípade, že sa zistia poškodenia, obráťte sa prosím na zákaznícky servis.

Starostlivo uschovajte tieto bezpečnostné predpisy.

2. Popis prístroja

1. Kryt telesa prístroja
2. Tlaková nádrž
3. Koleso
4. Podstavec
5. Rýchlospojka (regulovaný stlačený vzduch)
6. Manometer (nastavený tlak sa dá odčítať)
7. Regulátor tlaku
8. Vypínač zap/vyp
9. Transportná rukoväť
10. Bezpečnostný ventil
11. Vypúšťacia skrutka na kondenzovanú vodu

SK

3. Oblasť použitia

Kompresor slúži na výrobu stlačeného vzduchu pre pneumaticky poháňané nástroje.

Prosím zohľadnite skutočnosť, že správny spôsob prevádzky našich prístrojov nie je na profesionálne, remeselnícke ani priemyselné použitie. Nepreberáme žiadne záručné ručenie, ak sa prístroj bude používať v profesionálnych, remeselníckych alebo priemyselných prevádzkach ako aj na činnosti rovnocenné s takýmto použitím.

Prístroj smie byť použitý len na ten účel, na ktorý bol určený. Každé iné odlišné použitie prístroja sa považuje za nesplňajúce účel použitia. Za škody alebo zranenia akéhokoľvek druhu spôsobené nesprávnym používaním ručí používateľ / obsluhujúca osoba, nie však výrobca.

4. Technické údaje

Sieťové pripojenie:	230 V ~ 50 Hz
Výkon motora kW/PS:	1,1/1,5
Prevádzkový režim	S3 25 % 10 min
Otáčky kompresora min ⁻¹ :	17500
Prevádzkový tlak v baroch:	8
Objem tlakovej nádrže (v litroch):	24
Teo. nasávací výkon l/min:	176
Hladina akustického výkonu L _{WA} v dB:	94,5
Hladina akustického tlaku L _{pA} v dB:	74,5
Druh ochrany:	IP 20
Hmotnosť prístroja v kg:	20

Prevádzkový režim S3 – 25 % - 10 min: S3 = prerušovaná prevádzka bez vplyvu procesu štartovania. To znamená, že v rámci časového úseku 10 minút je max. prevádzková doba 25 % (2,5 minúty).

5. Pokyny pre umiestnenie prístroja

- Skontrolujte prípadné poškodenie transportom. Akékoľvek poškodenia ihneď ohláste dopravnej spoločnosti, ktorá dodala zakúpený kompresor.
- Postavenie kompresora by sa malo uskutočniť v blízkosti spotrebiča.
- Dlhé vzduchové vedenie a dlhé prírodné

vedenia (predlžovacie vedenia) sa neodporúčajú.

- Dbajte na suchý a bezprašný nasávaný vzduch.
- Neumiestňujte kompresor vo vlhkej alebo mokrej miestnosti.
- Kompresor smie byť používaný len vo vhodných miestnostiach (dobře vetraných, s teplotou okolia +5 °C - +40 °C). V miestnostiach sa nesmie nachádzať prach, kyseliny, výpary, explozívne alebo zápalné plyny.
- Kompresor je vhodný pre použitie v suchých miestnostiach. V oblastiach, kde sa pracuje so striekajúcou vodou, je použitie prístroja zakázané.

6. Montáž a uvedenie do prevádzky

⚠ Pozor!

Pred uvedením do prevádzky prístroj bezpodmienečne kompletne zmontovať!

6.1 Montáž kolies (3)

Priložené koliesá sa musia namontovať podľa obrázku 3.

6.2 Montáž podstavca (4)

Priložený gumený nárazník sa musí namontovať podľa obrázku 4.

6.3 Sieťové pripojenie

Kompresor je vybavený sieťovým elektrickým káblom so zástrčkou sstrčka môže byť zapojená na každej zásuvke s ochranným vodičom 230 V~ 50 Hz, ktorá je zabezpečená istením s hodnotou 16 A. Pred uvedením do prevádzky dbajte na to, či prítomné sieťové napätie zodpovedá prevádzkovému napätiu podľa typového štítku na prístroji. Dlhé prípojné vedenia, ako aj predlžovacie káble, káblové bubny atď. spôsobujú pokles napätia a môžu spôsobiť problémy pri rozbehu motora. Pri nízkych teplotách pod +5 °C je nábeh motora obmedzený ťažkým chodom.

6.4 Vypínač zap/vyp (8)

Pri zapnutí nastavte vypínač zap/vyp (8) do polohy 1. Pri vypnutí prepnete vypínač zap/vyp (8) do polohy 0.

6.5 Nastavenie tlaku: (obr. 1)

- Pomocou tlakového regulátora (7) sa môže nastaviť tlak na manometri (6).
- Nastavený tlak sa môže odoberať cez rýchlospojku (5).

6.6 Nastavenie tlakového vypínača (9)

Tlakový vypínač je nastavený výrobcom.
Zapínací tlak cca 6 bar
Vypínací tlak cca 8 bar

7. Čistenie a údržba

⚠ Pozor!

Pred všetkými čistiacimi ate kábel zo siete.

⚠ Pozor!

Počkajte, kým je kompresor úplne vychladnutý!
Nebezpečenstvo popálenia!

⚠ Pozor!

Pred všetkými čistiacimi a údržbovými prácami
zbaviť kotol tlaku!

7.1 Čistenie

- Udržujte ochranné zariadenia vždy v m vzduchom pri nastavení na nízky tlak.
- Odporúčame, aby ste prístroj čistili priamo po každom použití.
- Čistite prístroj pravidelne pomocou vlhkej utierky a malého množstva tekutého mydla. Nepoužívajte žiadne agresívne čistiace prostriedky alebo riedidlá; tieto prostriedky by mohli napadnúť umelohmotné diely prístroja. Dbajte na to, aby sa do vnútra prístroja nedostala voda.
- Hadica a striekacie nástroje sa musia pred čistením odpojiť z kompresora. Kompresor nesmie byť čistený vodou, rozpúšťadlami a pod.

7.2 Kondenzovaná voda

Kondenzovaná voda sa musí denne vypúšťať otvorením odvodňovacieho ventilu (11) (na spodnej strane tlakovej nádrže).

⚠ Pozor! Kondenzovaná voda z tlakovej nádoby obsahuje zvyšky oleja.

Zlikvidujte kondenzovanú vodu ekologicky na príslušnom zbernom mieste.

7.3 Bezpečnostný ventil (10)

Bezpečnostný ventil je nastavený na najvyšší prípustný tlak v Nie je prípustné meniť nastavenie bezpečnostného ventilu alebo odstraňovať z neho plombu. Z dôvodu správnej funkcie bezpečnostného ventilu v prípade potreby, by sa mal tento ventil občas aktivovať. Potiahnite za krúžok tak silno, aby ste zreteľne počuli unikanie tlakového vzduchu. Nakoniec znovu krúžok pustite.

7.4 Skladovanie

⚠ Pozor!

Vytiahnite elektrickú zástrčku zo siete, odvzdušnite prístroj a všetky zapojené pneumatické prístroje. Kompresor odstavte tak, aby nemohol byť uvedený do prevádzky nepovolanou osobou.

⚠ Pozor!

Kompresor skladovať len v suchom prostredí, ktoré je neprístupné nepovolným osobám. Nepreklápať, ale skladovať v postavenom stave!

8. Objednávanie náhradných dielov

Pri objednávaní náhradných dielov je potrebné uviesť nasledovné údaje:

- Typ prístroja
 - Výrobné číslo prístroja
 - Identifikačné číslo prístroja
 - Číslo potrebného náhradného dielu
- Aktuálne ceny a informácie nájdete na www.isc-gmbh.info

9. Likvidácia a recyklácia

Prístroj sa nachádza v obale za účelom zabránenia poškodeniu pri transporte. Tento obal je vyrobený zo suroviny a tým pádom je ho možné znovu použiť alebo sa môže dať do zberu na recykláciu surovín.

Prístroj a jeho príslušenstvo sa skladajú z rôznych materiálov, ako sú napr. kovy a plasty. Poškodené súčiastky odovzdajte na vhodnú likvidáciu špeciálneho odpadu. Informujte sa v odbornej predajni alebo na miestnych úradoch!

SK**10. Možné príčiny poruchy**

Problém	Príčina	Riešenie
Kompresor nebeží	1. Nie je k dispozícii sieťové napätie.	1. Skontrolovať kábel, sieťovú zástrčku, poistku a zásuvku.
	2. Príliš nízke sieťové napätie.	2. Nepoužívať príliš dlhé predlžovacie káble. Použiť predlžovací kábel s dostatočným prierezom žily.
	3. Vonkajšia teplota príliš nízka.	3. Neprevádzkovať pri teplote nižšej ako +5 °C.
	4. Prehriaty motor.	4. Motor nechať vychladnúť prípadne odstrániť príčinu prehriatia.
Kompresor beží, avšak bez tlaku	1. Netesný spätný ventil.	1. Vymeniť spätný ventil.
	2. Tesnenia sú opotrebované.	2. Skontrolovať tesnenia, opotrebované tesnenia nechať vymeniť v odbornom servise.
	3. Vypúšťacia skrutka na kondenzovanú vodu (11) netesná.	3. Rukou dotiahnuť skrutku Skontrolovať tesnenie na skrutke, prípadne vymeniť.
Kompresor beží, tlak sa zobrazuje na manometri, ale nástroje nebežia	1. Netesné hadicové spoje.	1. Skontrolovať pneumatickú hadicu a nástroje, v prípade potreby vymeniť.
	2. Netesná rýchlospojka.	2. Skontrolovať rýchlospojku, v prípade potreby vymeniť.
	3. Nastavený príliš nízky tlak na regulátore tlaku.	3. Regulátor tlaku viac povoliť.



Konformitätserklärung

ISC-GmbH · Eschenstraße 6 · D-94405 Landau/Isar

D erklärt folgende Konformität gemäß EU-Richtlinie und Normen für Artikel
GB declares conformity with the EU Directive and standards marked below for the article
F déclare la conformité suivante selon la directive CE et les normes concernant l'article
NL verklaart de volgende conformiteit in overeenstemming met de EU-richtlijn en normen voor het artikel
E declara la siguiente conformidad a tenor de la directiva y normas de la UE para el artículo
P declara a seguinte conformidade de acordo com a directiva CE e normas para o artigo
S förklarar följande överensstämmelse enl. EU-direktiv och standarder för artikeln
FIN ilmoittaa seuraavaa Euroopan unionin direktiivien ja normien mukaista yhdenmukaisuutta tuotteelle
N erklærer herved følgende samsvar med EU-direktiv og standarder for artikkel
BS заявляет о соответствии товара следующим директивам и нормам ЕС
HR izjavljuje sljedeću uskladenost s odredbama i normama EU za artikl.
RO declară următoarea conformitate cu linia directoare CE și normele valabile pentru articolul.
TR ürün ile ilgili olarak AB Yönetmelikleri ve Normları gereğince aşağıdaki uygunluk açikla masını sunar.
GR δηλώνει την αμόλυθη συμφώνια σύμφωνα με την Οδηγία ΕΕ και τα πρότυπο για το προϊόν

I dichiara la seguente conformità secondo la direttiva UE e le norme per l'articolo
DK attesterer følgende overensstemmelse i henhold til EU-direktiv og standarder for produkt
CZ prohlašuje následující shodu podle směrnice EU a norem pro výrobek.
H a következő konformitást jelenti ki a termékek-re vonatkozó EU-irányvonalak és normák szerint
SK pojasňuje sledečo skladnost po smernici EU in normah za artikel.
PL deklaruje zgodność wymienionego poniżej artykułu z następującymi normami na podstawie dyrektywy WE.
SV vydáva nasledujúce prehlásenie o zhode podľa smernice EÚ a noriem pre výrobok.
RU декларира следното съответствие съгласно директивите и нормите на ЕС за продукта.
UA заявляє про відповідність згідно з Директивою ЄС та стандартами, чинними для даного товару
ES deklareerib vastavuse järgnevalele EL direktiivi dele ja normidele
LT deklaruoja atitiktį pagal ES direktyvas ir normas straipsniui
RS izjavljuje sledeći konformitet u skladu s odred bom EZ i normama za artikl
LV Atbilstības sertifikāts apliecina zemāk minēto preču atbilstību ES direktīvām un standartiem
IS Samræmisfyrirýsing staðfestir eftirfarandi samræmi samkvæmt reglum Evrópubandalagsins og stöðlum fyrir vörur

Kompressor BT-AC 200/24 OF

<input type="checkbox"/> 98/37/EC	<input checked="" type="checkbox"/> 87/404/EEC
<input checked="" type="checkbox"/> 2006/95/EC	<input type="checkbox"/> R&TTED 1999/5/EC
<input type="checkbox"/> 97/23/EC	<input checked="" type="checkbox"/> 2000/14/EG_2005/88/EC: $L_{WM} = 95,7 \text{ dB}; L_{WA} = 97 \text{ dB}$ $P = 1,1 \text{ kW}$
<input checked="" type="checkbox"/> 2004/108/EC	<input type="checkbox"/> 95/54/EC:
<input type="checkbox"/> 90/396/EEC	<input type="checkbox"/> 97/68/EC:
<input type="checkbox"/> 89/686/EEC	

EN 1012-1; EN 60204-1; EN 60335-1; EN 55014-1;
 EN 55014-2; EN 61000-3-2; EN 61000-3-3;

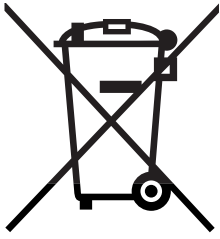
Landau/Isar, den 14.04.2008

Brunhözl
 Leiter Produkt-Management

Karg
 Produkt-Management

Art.-Nr.: 40.205.05 I.-Nr.: 01018
 Subject to change without notice

Archivierung: 4020505-40-4176375-08



Ⓧ Nur für EU-Länder

Werfen Sie Elektrowerkzeuge nicht in den Hausmüll!

Gemäß europäischer Richtlinie 2002/96/EG über Elektro- und Elektronik-Altgeräte und Umsetzung in nationales Recht müssen verbrauchte Elektrowerkzeuge getrennt gesammelt werden und einer umweltgerechten Wiederverwertung zugeführt werden.

Recycling-Alternative zur Rücksendeaufforderung:

Der Eigentümer des Elektrogerätes ist alternativ anstelle Rücksendung zur Mitwirkung bei der sachgerechten Verwertung im Falle der Eigentumsaufgabe verpflichtet. Das Altgerät kann hierfür auch einer Rücknahmestelle überlassen werden, die eine Beseitigung im Sinne der nationalen Kreislaufwirtschafts- und Abfallgesetze durchführt. Nicht betroffen sind den Altgeräten beigefügte Zubehörteile und Hilfsmittel ohne Elektrobestandteile.

Ⓧ Samo za dežele članice EU:

Ne mečite električnega orodja med hišne odpadke.

V skladu z evropsko smernico 2002/96/EG o starih električnih in elektronskih aparatih in uporabo državnih zakonov je potrebno električna orodja zbirati ločeno in odstranjevati v namen reciklaže v skladu s predpisi o varovanju okolja.

Reciklažna alternativa za poziv za vračanje:

Lastnik električnega aparata je namesto vračanja aparata dolžan sodelovati pri pravilnem recikliranju v primeru odpovedi lastništvu aparata. Stari aparat se lahko v ta namen preda tudi na prevzemnem mestu, katero izvaja odstranjevanje v smislu državnega zakona o ravnanju z odpadki. To se ne nanaša na starim aparatom priloženih delov pribora in pripomočkov brez električnih sestavnih delov.

Ⓧ Csak EU-országok

Ne dobja az elektromos szerszámokat a házi hulladék közé.

A villamos készülékekkel és elektromos-öregkészülékekkel kapcsolatos 2002/96/EG-i európai irányvonalaknak valamint ezeknek a nemzeti jogban történő realizálásának megfelelően az elhasznált villamos szerszámokat külön kell gyűjteni és egy környezetbaráti újraértékesítéshez juttatni.

Újrahasznosítás-alternatíva a visszaküldési felhíváshoz:

Az elektromos készülék tulajdonosa kötelezve van, a tulajdon feladása esetében, a visszaküldés helyett alternatív egy szakszerű értékesítésre. Ehhez az öreg készüléket egy visszavevő helynek lehet átengedni, amely a nemzetközi iparkörfolyamat és hulladéktörvény értelmében elvégzi a megsemmisítést. Ez nem érinti az öreg készülékekhez mellékelt villamosalkatrészek nélküli tartozékrészeket és segítőeszközöket.


 Samo za zemlje Europske zajednice

Elektroalate ne bacajte u kućno smeće.

U skladu s europskom odredbom 2002/96/EG o starim električnim i elektroničkim uređajima i njezinom primjenom u okviru državnog prava, istrošeni elektroalati moraju se odvojeno sakupiti i zbrinuti na ekološki način u svrhu recikliranja.

Alternativa s recikliranjem u odnosu na zahtjev za povrat uređaja:

Vlasnik elektrouređaja alternativno je obavezan da umjesto povrata robe u slučaju odricanja vlasništva sudjeluje u stručnom zbrinjavanju elektrouređaja. Stari uređaj može se u tu svrhu prepustiti i stanici za preuzimanje rabljenih uređaja koja će provesti uklanjanje u smislu državnog zakona o recikliranju i otpadu. Zakonom nisu obuhvaćeni dijelovi pribora ugrađeni u stare uređaje i pomoćni materijali bez električnih elemenata.


 Samo za zemlje EU

Ne bacajte elektro-alate u kućno smeće!

Shodno evropskoj smernici 2002/96/EG o starim električnim i elektronskim uređajima i primeni državnog prava, istrošeni elektro-alati mora da se odvojeno sakupe i eliminišu na ekološki primeren način u stanici za recikliranje.

Alternativa recikliranju prema zahtevima za povrat uređaja:

Vlasnik elektro-uređaja alternativno je obavezan da umesto povrata robe u slučaju predaje vlasništva učestvuje u stručnom eliminisanju elektro-uređaja. Stari uređaj može da se u tu svrhu prepusti i stanici za preuzimanje rabljenih uređaja koja će provesti odstranjivanje u smislu državnog zakona o reciklaži i otpadu. Zakonom nisu obuhvaćeni delovi pribora ugrađeni u stare uređaje i pomoćni materijali bez električnih elemenata.


 Pouze pro členské země EU

Nedávejte elektrické nářadí do domácího odpadu.

Podle Evropské směrnice 2002/96/EG o starých elektrických a elektronických přístrojích (WEEE) a podle národního práva musí být použité elektrické nářadí odděleně skladováno a odevzdáno k ekologické recyklaci.

Alternativa recyklace k zaslání zpět:

Vlastník elektrického přístroje je alternativně namísto zaslání zpět povinen ke spolupráci při odborné recyklaci v případě, že se rozhodne přístroj zlikvidovat. Starý přístroj může být v tomto případě také odevzdán do sběrný, která provede likvidaci ve smyslu národního zákona o hospodářském koloběhu a zákona o odpadech. Toto neplatí pro ke starým přístrojům přiložené části příslušenství a pomocné prostředky bez elektrických součástí.

 Len pre krajiny EÚ

Neodstraňujte elektrické prístroje ako domový odpad.

Podľa Európskej smernice 2002/96/ES o odpade z elektrických a elektronických zariadení (OEEZ) a v súlade s národnými právnymi predpismi sa musia použité elektronické prístroje odovzdať do triedeného zberu a musí sa zabezpečiť špecifické spracovanie a recyklácia.

Recyklačná alternatíva k výzve na spätný odber výrobku:

Vlastník elektrického prístroja je alternativne namiesto spätnej zásielky povinný spolupracovať pri riadnej recyklácii prístroja voj môže byť za týmto účelom taktiež prenechaný zbernému miestu, ktoré vykoná odstránenie v zmysle národného zákona o recyklácii a ckých komponentov.

Ⓓ

Der Nachdruck oder sonstige Vervielfältigung von Dokumentation und Begleitpapieren der Produkte, auch auszugsweise ist nur mit ausdrücklicher Zustimmung der ISC GmbH zulässig.

Ⓔ

Ponatis ali druge vrste razmnoževanje dokumentacije in spremljajočih dokumentov proizvodov proizvajalca, tudi v izvlečkih, je dovoljeno samo z izrecnim soglasjem firme ISC GmbH.

Ⓗ

Az termékek dokumentációjának és kíséő okmányainak az utáányomása és sokszorosítása, kivonatosan is csak az ISC GmbH kifejezett beleegyezésével engedélyezett.

ⒽⒾ ⒸⒾⒽ

Naknadno tiskanje ili slična umnožavanja dokumentacije i pratećih papira ovih proizvoda, čak i djelomično kopiranje, moguće je samo uz izričito dopuštenje tvrtke ISC GmbH.

Ⓔ

Potpuno ili delimično štampanje ili umnožavanje dokumentacije i službenih papira koji su priloženi proizvodu dozvoljeno je samo uz izričitu saglasnost firme ISC GmbH.

Ⓒ

Dotisk nebo jiné rozmnožování dokumentace a průvodních dokumentů výrobků, také pouze výňatků, je přípustné výhradně se souhlasem firmy ISC GmbH.

Ⓔ

Kopírovanie alebo iné rozmnožovanie dokumentácie a sprievodných podkladov produktov, a to aj čiastočné, je prípustné len s výslovným povolením spoločnosti ISC GmbH.

- Ⓓ Technische Änderungen vorbehalten
- Ⓔ Tehnične spremembe pridržane.
- Ⓗ Technikai változások jogát fenntartva
- ⒽⒾ ⒸⒾⒽ Zadržavamo pravo na tehničke izmjene.
- Ⓔ Zadržavamo pravo na tehničke promene
- Ⓒ Technické změny vyhrazeny
- Ⓔ Technické změny vyhradené

(SLO) GARANCIJSKI LIST

Spoštovana stranka!

Naši proizvodi podležejo strogi kontroli kakovosti. Če ta naprava kljub temu ne bi delovala brezhibno, to zelo obžalujemo in Vas prosimo, da se obrnete na našo servisno službo na naslov, ki je naveden spodaj na tem garancijskem listu. Z veseljem smo Vam na voljo tudi telefonsko na navedeno servisno klicno številko. Za uveljavljanje garancijskih zahtevkov velja sledeče:

1. Le-ti garancijski pogoji urejajo dodatne garancijske storitve. Vaši zakonski garancijski zahtevki ostanejo s to garancijo nespremenjeni. Naše garancijske storitve so za Vas brezplačne.
2. Garancijske storitve obsegajo izključno samo pomanjkljivosti zaradi napak v materialih in izdelavi in so omejene na odpravo takšnih pomanjkljivosti oziroma na zamenjavo naprave. Prosimo, da upoštevate, da naše naprave niso konstruirane za uporabo v obrtništvu ali industriji. Garancijska pogodba zato ne pride v poštev, če se naprava uporablja v obrtništvu ali v industrijskih obratih ali v podobnih dejavnostih. Poleg tega ne obsega naša garancija nadomestil za transportne poškodbe, škodo zaradi neupoštevanja navodil za montažo ali zaradi nestrokovne inštalacije, neupoštevanja navodil za uporabo (kot n. pr. priklop na napačno omrežno napetost ali vrsto toka), pretirana ali nepravilna uporaba (wkot n.pr. preobremenitev naprave ali uporaba nedovoljenih orodij ali pribora), neupoštevanje predpisov za vzdrževanje in varnostnih predpisov, vstop tujih predmetov v napravo (kot n.pr. pesek, kamenje ali prah), uporaba sile ali tuji vplivi (kot n.pr. poškodbe zaradi padca naprave) ter običajna obraba naprave zaradi uporabe.

Veljavnost garancijskih zahtevkov ugasne, če so bili na npravi že izvajani posegi.

3. Garancijska doba znaša 2 leti in začne teči z dnevom nakupa naprave. Garancijske zahtevke morate uveljavljati pred potekom garancijske dobe v sveh tednih potem ko ste ugotovili napako. Uveljavljanje garancijskih zahtevkov po poteku garancijske dobe je izključeno. Popravilo ali zamenjava naprave ne privede do podaljšanja garancijske dobe, niti se ne postavi nova garancijska doba zaradi takšnih storitev ali zaradi eventualno vgrajenih nadomestnih delov. To velja tudi za servisne storitve na licu mesta.
4. Za uveljavljanje Vašega garancijskega zahtevka nam pošljite pokvarjeno napravo brez poštnine na spodaj navedeni naslov. Priložite original računa ob nakupu ali drugo potrdilo kot dokazilo o nakupu z datumom nakupa. Zato prosimo, da dobro shranite račun kot dokazilo o nakupu! Prosimo, da nam po možnosti natančno opišete vzroke reklamacije. Če napaka izpolnjuje naše garancijske pogoje, boste nemudoma dobili nazaj popravljeno ali novo napravo.

Seveda bomo proti plačilu stroškov odpravili tudi napake na napravi, katere ne spadajo v obseg garancije ali jih garancija več ne zajema. V takšnem primeru prosimo, da pošljete napravo na naslov naše servisne službe.

H GARANCIAOKMÁNY

Tisztelt Vevő,

termékeink szigorú minőségi kontroll alá vannak vetve. Ha ez a készülék mégis egyszer nem működne kifogástalanul, akkor azt nagyon sajnáljuk és kérjük Önt forduljon a szervízzolgáltatásunkhoz amely ebben a garanciaártyában megadott cím alatt található. Szívesen állunk a rendelkezésére telefonon is, az alul megadott szervízsám alatt. A garanciaigények érvényesítésére a következők érvényesek:

1. Ezek a garanciafeltételek szabályozzák a kiegészítő garanciateljesítményeket. A jogi szavatossági igények, ez a garancia által nincsennek érintve. A garanciateljesítményünk az Ön számára ingyenes.
2. A garanciateljesítmény csak kizárólagosan olyan hibákra terjed ki, amelyek anyag- vagy gyártási hibákra visszavezethetőek és ezeknek a hibáknak a kiküszöbölésére ill. a készülék kicserélésére van korlátozva. Kérjük vegye figyelembe, hogy a készülékeink a meghatározásuk szerint nem kisipari, kézműipari vagy ipari üzemek területén történő bevetésre lettek tervezve. Ezért a garanciaszerződés nem jön létre, ha a készülék kisipari, kézműipari vagy ipari üzemek területén valamint egyenértékű tevékenységek területén van használva. Továbbá a következő kárpótlási teljesítmények mint a szállítási károkért, károkért amelyek az összeszerelési utasítás figyelmen kívül hagyása vagy amelyek a nem szakszerű felszerelés, a használati utasítás figyelmen kívül hagyása (mint például egy rossz hálózati feszültségre vagy áramfajtára való rákapcsolás), visszaélésszerű vagy nem szakszerű használatok (mint például a készülék túlterhelése vagy nem engedélyezett betétszerszámok vagy tartozékok), a karbantartási és biztonsági határozatok figyelmen kívül hatása, idegen testek behatolása a készülékbe (mint például homok, kövek vagy por) erőszakbehatolás vagy idegen behatások (mint például leejtés általi károk) úgymint a használat általi, szokásos kopások által keletkező károk ki vannak zárva.

A készüléken történő előzetes belenyúlás esetén elveszítődik a garanciajogosultság.

3. A garanciaidő érvényessége 2 év és a készülék vásárlási időpontjával kezdődik. A garanciaigények a garanciaidő lejárása előtt, két héten belül érvényesíteni kell, miután felismerte a hibát. A garanciajog érvényesítése a garancia idő lejárása után ki van zárva. A készülék kicserélése vagy megjavítása nem vezet a garancia időtartamának a meghosszabításához se nem vezet ez a teljesítmény a készülék vagy az esetleg beépített pótalkatrészek egy új garanciaidőtartamhoz. Ez egy helyszíni szervíz esetében is érvényes.
4. A garanciajog érvényesítéséhez kérjük küldje a defekt készüléket bérmentesen a lent megadott címre. Mellékelje a vásárlási nyugtát eredetiben vagy egyéb módon levő bizonylatot a vásárlás keltéről. Kérjük őrizze ezért jól meg a pénztári cédulát mind bizonyítékok! Kérjük írja le lehetőleg pontosan a reklamáció okát. Ha a defekt a garanciateljesítményünk keretén belül van, akkor kap azonnal egy megjavított vagy egy új készüléket vissza.

Magától érthetődő, hogy a költségek megtérítése ellenében szívesen megjavítsuk azokat a készüléken levő defekteket amelyek a garancia terjedelme nem vagy már nem érinti. Ehhez küldje kérjük a készüléket a szervicímünkre.

HR BIH JAMSTVENI LIST

Poštovani kupče,

naši proizvodi podliježu strogoj kontroli kvalitete. Žao nam je ako bi ipak došlo do toga da uređaj ne funkcionira besprijekorno i zamolili bismo Vas da se u tom slučaju obratite na adresu naše servisne službe navedenu ispod ovog jamstva. Također smo Vam na raspolaganju na dolje navedenom telefonskom broju servisne službe. Za traženje jamstvenog zahtjeva vrijedi sljedeće:

1. Ovi jamstveni uvjeti reguliraju dodatne jamstvene usluge. Ovo jamstvo ne zadire u Vaše zakonsko pravo zahtjeva za ostvarenje jamstvenih usluga. Realizacija jamstvenih usluga je besplatna.
2. Jamstvena usluga obuhvaća isključivo nedostatke nastale zbog greške na materijalu ili tijekom proizvodnje i ograničen je na uklanjanje tih nedostataka odnosno zamjenu uređaja. Molimo da obratite pažnju na to da naši uređaji nisu konstruirani za korištenje u komercijalne svrhe niti u obrtu i industriji. Prema tome, ugovor o jamstvu ne može se ostvariti ako se uređaj koristi u obrtničkim ili industrijskim pogonima kao i u sličnim djelatnostima. Nadalje su iz jamstva isključene usluge zamjene proizvoda u slučaju transportnih oštećenja, šteta zbog nepridržavanja uputa za montažu ili zbog nestručne instalacije, nepridržavanja uputa za uporabu (kao npr. zbog priključka na pogrešni mrežni napon ili vrstu struje), zbog zloraba ili nestručnih primjena (kao npr. preopterećenje uređaja ili korištenje nedopuštenih alata ili pribora), u slučaju nepridržavanja uputa za održavanje i sigurnosnih odredbi, zbog prodiranja stranih tijela u uređaj (npr. pijeska, kamenja ili prašine), nasilne primjene ili vanjskih utjecaja (kao npr. oštećenja zbog pada) kao i zbog uobičajenog trošenja tijekom korištenja.

Zahtjev za jamstvo prestaje biti valjan ako su na uređaju već izvršeni neki zahvati.

3. Jamstveni rok iznosi 2 godine a započinje s datumom kupnje uređaja. Jamstveni zahtjevi ostvaruju se prije isteka jamstvenog roka unutar dvije godine nakon što ste uočili kvar. Ostvarenje jamstvenog zahtjeva nakon isteka jamstvenog roka je isključeno. Popravkom ili zamjenom uređaja ne produljuje se jamstveni rok niti se tom uslugom ostvaruju novi jamstveni rok za uređaj ili ostale ugrađene rezervne dijelove. To također vrijedi i kod korištenja servisa na licu mjesta.
4. Da biste ostvarili svoj jamstveni zahtjev, molimo Vas da nam pošaljete neispravan uređaj bez plaćanja poštarine na dolje navedenu adresu. Priložite originalni računa za kupnju uređaja ili neki drugi dokaz o kupnji s datumom. Molimo Vas da zbog tog razloga dobro sačuvate račun kao dokaz! Što točnije opišite razlog reklamacije. Ako naša jamstvena usluga obuhvaća kvar nastao na Vašem uređaju, odmah ćemo Vam vratiti popravljeni ili novi uređaj.

Razumljivo je da ćemo za naknadu troškova ukloniti i kvarove koje jamstvena usluga ne obuhvaća. U tom slučaju pošaljite uređaj na adresu našeg servisa.

RS GARANCIJSKI LIST

Poštovani kupče,

naši proizvodi podvrgavaju se strogoj kontroli kvalitete. Žao nam je ako bi se ipak desilo da uređaj ne funkcioniše besprekorno i zamolili bismo Vas da se u tom slučaju obratite na adresu naše servisne službe navedenu ispod ove garancije. Takođe smo Vam na raspolaganju na dole navedenom telefonskom broju servisne službe. Kod zahteva za realizovanje garancije vredi sledeće:

1. Ovi garantni uslovi regulišu dodatne garancije. Ova garancija ne dotiče Vaše zakonsko pravo zahteva za ostvarenje garancije. Realizacija garancije je besplatna.
2. Garancija obuhvata isključivo nedostatke koji nastanu zbog pogreške na materijalu ili tokom proizvodnje i ograničen je na odstranjivanje tih nedostataka odnosno zamenu uređaja. Molimo da obratite pažnju na to da naši uređaji nisu konstruisani za korišćenje u komercijalne svrhe, niti u obrtu i industriji. Prema tome ugovor o garanciji ne može da se ostvari, ako se uređaj koristi u obrtničkim ili fabričkim pogonima, kao i u sličnim delatnostima. Nadalje su iz garancije isključene usluge zamene proizvoda u slučaju transportnih oštećenja, šteta zbog nepridržavanja uputstava za montažu ili zbog nestručne instalacije, nepridržavanja uputstava za upotrebu (kao npr. zbog priključka na pogrešan mrežni napon ili vrstu struje), zbog zloupotreba ili nestručnih primena (kao npr. preopterećenje uređaja ili korišćenje nedozvoljenih alata ili pribora), u slučaju nepridržavanja uputstava za održavanje i bezbednosnih odredaba, zbog prodiranja stranih tela u uređaj (npr. peska, kamenja ili prašine), nasilne primene ili spoljnih uticaja (kao npr. oštećenja zbog pada) kao i zbog uobičajenog habanja tokom korišćenja.

Zahtev za garanciju prestaje važiti ako su na uređaju već izvršeni neki zahvati.

3. Garantni rok iznosi 2 godine a počinje sa datumom kupnje uređaja. Garantni zahtjevi ostvaruju se pre isteka garantnog roka unutar dve godine nakon što ste uočili kvar. Realizacija garantnog zahteva nakon isteka garantnog roka je isključeno. Popravkom ili zamenom uređaja ne produžava se garantni rok niti se tom uslugom realizuje novi jamstveni rok za uređaj ili ostale ugrađene rezervne delove. To takođe važi i kod korišćenja servisa na licu mesta.
4. Da biste ostvarili svoj garantni zahtev, molimo Vas da nam pošaljete neispravan uređaj bez plaćanja poštarine na dole navedenu adresu. Priložite original računa za kupnju uređaja ili neki drugi dokaz o kupnji s datumom. Molimo Vas da iz tog razloga dobro sačuvate račun kao dokaz! Što tačnije opišite razlog reklamacije. Ako naša garancija obuhvata kvar koji je nastao na Vašem uređaju, odmah ćemo Vam vratiti popravljen ili novi uređaj.

Podrazumeva se da ćemo za nadoknadu troškova ukloniti i one kvarove koje garancija ne obuhvata. U tom slučaju pošaljite uređaj na adresu našeg servisa.

ZÁRUČNÍ LIST

Vážená zákaznice, vážený zákazníku,

naše výrobky podléhají přísné kontrole kvality. Pokud i přesto tento přístroj bezvadně nefunguje, velice toho litujeme a prosíme Vás, abyste se obrátili na náš zákaznický servis, jehož adresa je uvedena na tomto záručním listu. Rádi Vám budeme k dispozici také telefonicky na níže uvedeném servisním čísle. Pro uplatňování nároků na záruku platí následující:

1. Tyto záruční podmínky upravují dodatečný záruční servis. Vašich zákonných nároků na záruku se tato záruka netýká. Náš záruční servis je pro Vás bezplatný.
2. Záruční servis se vztahuje výhradně na nedostatky, které lze odvodit z vad materiálu nebo výrobních vad a je také omezen pouze na odstranění těchto nedostatků, resp. výměnu přístroje. Dbejte prosím na to, že naše přístroje nebyly podle svého účelu určeny konstruovány pro živnostenské, řemeslnické nebo průmyslové použití. Záruční smlouva tak není realizována, pokud byl přístroj používán v živnostenských, řemeslných nebo průmyslových podnicích a při srovnatelných činnostech. Z naší záruky je dále vyloučeno poskytnutí náhrady za dopravní škody, škody způsobené nedodržováním montážního návodu nebo z důvodů neodborné instalace, nedodržování návodu k použití (jako např. připojení na chybné síťové napětí nebo druh proudu), nedovoleného nebo neodborného používání (jako např. přetížení přístroje nebo použití neschválených vložných nástrojů nebo příslušenství), nedodržování pokynů pro údržbu a bezpečnostních pokynů, vniknutí cizích těles do přístroje (jako např. písek, kameny nebo prach), použití násilí nebo poškození v důsledku cizích vlivů (jako např. škody způsobené pádem), jakož také běžného opotřebení způsobeného používáním.

Nárok na záruku zaniká, pokud bylo do přístroje již zasahováno.

3. Záruční doba činí 2 roky a začíná datem koupě přístroje. Nároky na záruku před vypršením záruční doby je třeba uplatňovat během dvou týdnů od zjištění defektu. Uplatňování nároků na záruku po vypršení záruční doby je vyloučeno. Oprava nebo výměna přístroje nevede k prodloužení záruční doby, ani k zahájení nové záruční doby za provedený výkon pro přístroj nebo pro případné zamontované náhradní díly. Toto platí také v případě servisu v místě Vašeho bydliště.
4. Při uplatňování Vašeho nároku na záruku zašlete prosím přístroj bez poštovného na níže uvedenou adresu. Přiložte originál prodejního dokladu nebo jiného datovaného potvrzení o koupi. Pokladní lístek si proto dobře uložte jako důkaz! Popište nám prosím pokud možno přesně důvod reklamace. Je-li defekt přístroje v našem záručním servisu obsažen, obdržíte obratem opravený nebo nový přístroj.

Samozřejmě rádi za úhradu nákladů odstraníme defekty na přístroji, které nespadají nebo již nespadají do rozsahu záruky. K tomu nám přístroj prosím zašlete na naši servisní adresu.

SK ZÁRUČNÝ LIST

Vážená zákazníčka, vážený zákazník,

naše výrobky podliehajú prísnej kontrole kvality. V prípade, že nebude prístroj napriek tomu bezchybne fungovať, je nám to veľmi ľúto a prosíme Vás, aby ste sa obrátili na našu servisnú službu na adrese uvedenej na tomto záručnom liste. Radi Vám budeme k dispozícii taktiež telefonicky na uvedenom servisnom telefónnom čísle. Pri uplatňovaní nárokov na záručné plnenie platia nasledujúce podmienky:

1. Tieto záručné podmienky upravujú dodatočné záručné plnenie. Vaše zákonné nároky na záruku nie sú touto zárukou dotknuté. Naše záručné plnenie je pre Vás zadarmo.
2. Záručné plnenie sa vzťahuje výlučne len na nedostatky, ktoré sú spôsobené chybami materiálu alebo výrobnými chybami, a je obmedzené na odstránenie týchto nedostatkov resp. výmenu prístroja. Prosím, dbajte na to, že naše prístroje neboli svojim určením konštruované na profesionálne, remeselnícke ani priemyselné použitie. Táto záručná zmluva sa preto neuzatvára, ak sa prístroj bude používať v profesionálnych, remeselníckych alebo priemyselných prevádzkach ako aj na činnosti rovnocenné s takýmto použitím. Z našej záruky sú okrem toho vylúčené náhradné plnenie za škody pri transporte, škody spôsobené nedodržaním návodu na montáž alebo na základe neodbornej inštalácie, nedodržaním návodu na použitie (ako napr. pripojením na nesprávne sieťové napätie alebo druh prúdu), zneužívaním alebo nesprávnym používaním (ako napr. preťaženie prístroja alebo použitie neprípustných pracovných nástrojov alebo príslušenstva), nedodržaním pokynov pre údržbu a bezpečnostných pokynov, vniknutím cudzích telies do prístroja (ako napr. piesok, kamene alebo prach), použitím násilia alebo cudzieho pôsobenia (napr. škody spôsobené pádom), a taktiež je vylúčené bežné opotrebenie primerané použitiu.

Nárok na záruku zaniká, ak už boli na prístroji svojvoľne uskutočnené zásahy.
3. Doba záruky je 2 roky a začína sa dátumom nákupu prístroja. Nároky na záruku sa musia uplatniť pred koncom uplynutia záručnej doby do dvoch týždňov od zistenia nedostatku. Uplatnenie nárokov na záruku po uplynutí záručnej doby je vylúčené. Oprava alebo výmena prístroja nevedie k predĺženiu záručnej doby ani nedochádza na základe tohto plnenia ku vzniku novej záručnej doby pre prístroj ani pre akékoľvek inštalované náhradné diely. To platí taktiež pri nasadení miestneho servisu.
4. Pre uplatnenie nároku na záruku nám prosím zašlite defektný prístroj oslobodený od poštovného na dole uvedenú adresu. Priložte predajný doklad v origináli alebo iný doklad o zakúpení s dátumom. Prosím, starostlivo si preto uschovajte pokladničný blok ako doklad o zakúpení! Prosím, popíšte nám čo najpresnejšie dôvod reklamácie. Ak spadá defekt prístroja pod naše záručné plnenie, dostanete obratom naspäť opravený alebo nový prístroj.

Samozrejme Vám radi opravíme závady na prístroji na vaše náklady, ak tieto závady nespádajú alebo už nespádajú do rozsahu záruky. Prosím, pošlite nám v takom prípade prístroj na našu servisnú adresu.

D GARANTIEURKUNDE

Sehr geehrte Kundin, sehr geehrter Kunde,

unsere Produkte unterliegen einer strengen Qualitätskontrolle. Sollte dieses Gerät dennoch einmal nicht einwandfrei funktionieren, bedauern wir dies sehr und bitten Sie, sich an unseren Servicedienst unter der auf dieser Garantiekarte angegebenen Adresse zu wenden. Gern stehen wir Ihnen auch telefonisch über die unten angegebene Servicrufnummer zur Verfügung. Für die Geltendmachung von Garantieansprüchen gilt Folgendes:

1. Diese Garantiebedingungen regeln zusätzliche Garantieleistungen. Ihre gesetzlichen Gewährleistungsansprüche werden von dieser Garantie nicht berührt. Unsere Garantieleistung ist für Sie kostenlos.
2. Die Garantieleistung erstreckt sich ausschließlich auf Mängel, die auf Material- oder Herstellungsfehler zurückzuführen sind und ist auf die Behebung dieser Mängel bzw. den Austausch des Gerätes beschränkt. Bitte beachten Sie, dass unsere Geräte bestimmungsgemäß nicht für den gewerblichen, handwerklichen oder industriellen Einsatz konstruiert wurden. Ein Garantievertrag kommt daher nicht zustande, wenn das Gerät in Gewerbe-, Handwerks- oder Industriebetrieben sowie bei gleichzusetzenden Tätigkeiten eingesetzt wird.
Von unserer Garantie sind ferner Ersatzleistungen für Transportschäden, Schäden durch Nichtbeachtung der Montageanleitung oder aufgrund nicht fachgerechter Installation, Nichtbeachtung der Gebrauchsanleitung (wie durch z.B. Anschluss an eine falsche Netzspannung oder Stromart), missbräuchliche oder unsachgemäße Anwendungen (wie z.B. Überlastung des Gerätes oder Verwendung von nicht zugelassenen Einsatzwerkzeugen oder Zubehör), Nichtbeachtung der Wartungs- und Sicherheitsbestimmungen, Eindringen von Fremdkörpern in das Gerät (wie z.B. Sand, Steine oder Staub), Gewaltanwendung oder Fremdeinwirkungen (wie z. B. Schäden durch Herunterfallen) sowie durch verwendungsgemäßen, üblichen Verschleiß ausgeschlossen.

Der Garantieanspruch erlischt, wenn an dem Gerät bereits Eingriffe vorgenommen wurden.

3. Die Garantiezeit beträgt 2 Jahre und beginnt mit dem Kaufdatum des Gerätes. Garantieansprüche sind vor Ablauf der Garantiezeit innerhalb von zwei Wochen, nachdem Sie den Defekt erkannt haben, geltend zu machen. Die Geltendmachung von Garantieansprüchen nach Ablauf der Garantiezeit ist ausgeschlossen. Die Reparatur oder der Austausch des Gerätes führt weder zu einer Verlängerung der Garantiezeit noch wird eine neue Garantiezeit durch diese Leistung für das Gerät oder für etwaige eingebaute Ersatzteile in Gang gesetzt. Dies gilt auch bei Einsatz eines Vor-Ort-Services.
4. Für die Geltendmachung Ihres Garantieanspruches übersenden Sie bitte das defekte Gerät portofrei an die unten angegebene Adresse. Fügen Sie den Verkaufsbeleg im Original oder einen sonstigen datierten Kaufnachweis bei. Bitte bewahren Sie deshalb den Kassenbon als Nachweis gut auf! Beschreiben Sie uns bitte den Reklamationsgrund möglichst genau. Ist der Defekt des Gerätes von unserer Garantieleistung erfasst, erhalten Sie umgehend ein repariertes oder neues Gerät zurück.

Selbstverständlich beheben wir gegen Erstattung der Kosten auch gerne Defekte am Gerät, die vom Garantieumfang nicht oder nicht mehr erfasst sind. Dazu senden Sie das Gerät bitte an unsere Serviceadresse.

iSC GmbH • Eschenstraße 6 • 94405 Landau/Isar (Deutschland)

Telefon: +49 [0] 180 5 120 509 • Telefax +49 [0] 180 5 835 830 (Anrufrufen: 0,14 Euro/Minute, Festnetz der T-Com)

E-Mail: info@isc-gmbh.info • Internet: www.isc-gmbh.info

1 Service Hotline: 01 805 120 509 · www.isc-gmbh.info · Mo-Fr. 8:00-20:00 Uhr <small>(Festnetzpreis: 14 ct/min, Mobilfunkpreise maximal: 42 ct/min; Außerhalb Deutschlands fallen stattdessen Gebühren für ein reguläres Gespräch ins dt. Festnetz an.)</small>	
2 Name:	Retouren-Nr. iSC:
Straße / Nr.:	Telefon:
PLZ	Mobil:
Ort	
3 Welcher Fehler ist aufgetreten (genaue Angabe):	Art.-Nr.:
	I.-Nr.:
Sehr geehrte Kundin, sehr geehrter Kunde, bitte beschreiben Sie uns die von Ihnen festgestellte Fehlfunktion Ihres Gerätes als Grund Ihrer Beanstandung möglichst genau. Dadurch können wir für Sie Ihre Reklamation schneller bearbeiten und Ihnen schneller helfen. Eine zu ungenaue Beschreibung mit Begriffen wie „Gerät funktioniert nicht“ oder „Gerät defekt“ verzögert hingegen die Bearbeitung erheblich.	
4 Garantie: JA <input type="checkbox"/> NEIN <input type="checkbox"/>	Kaufbeleg-Nr. / Datum:
1 Service Hotline kontaktieren oder bei iSC-Webadresse anmelden - es wird Ihnen eine Retourennummer zugeteilt 2 Ihre Anschrift eintragen 3 Fehlerbeschreibung und Art.-Nr. und I.-Nr. angeben 4 Garantiefall JA/NEIN ankreuzen sowie Kaufbeleg-Nr. und Datum angeben und eine Kopie des Kaufbeleges belegen	

EH 04/2008 (01)