



**Einhell**  
**EXPERT**

**TE-XC 110**

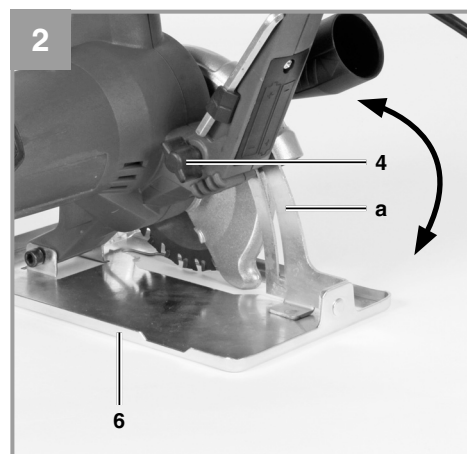
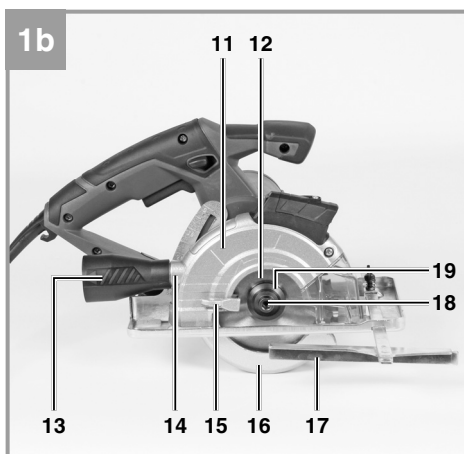
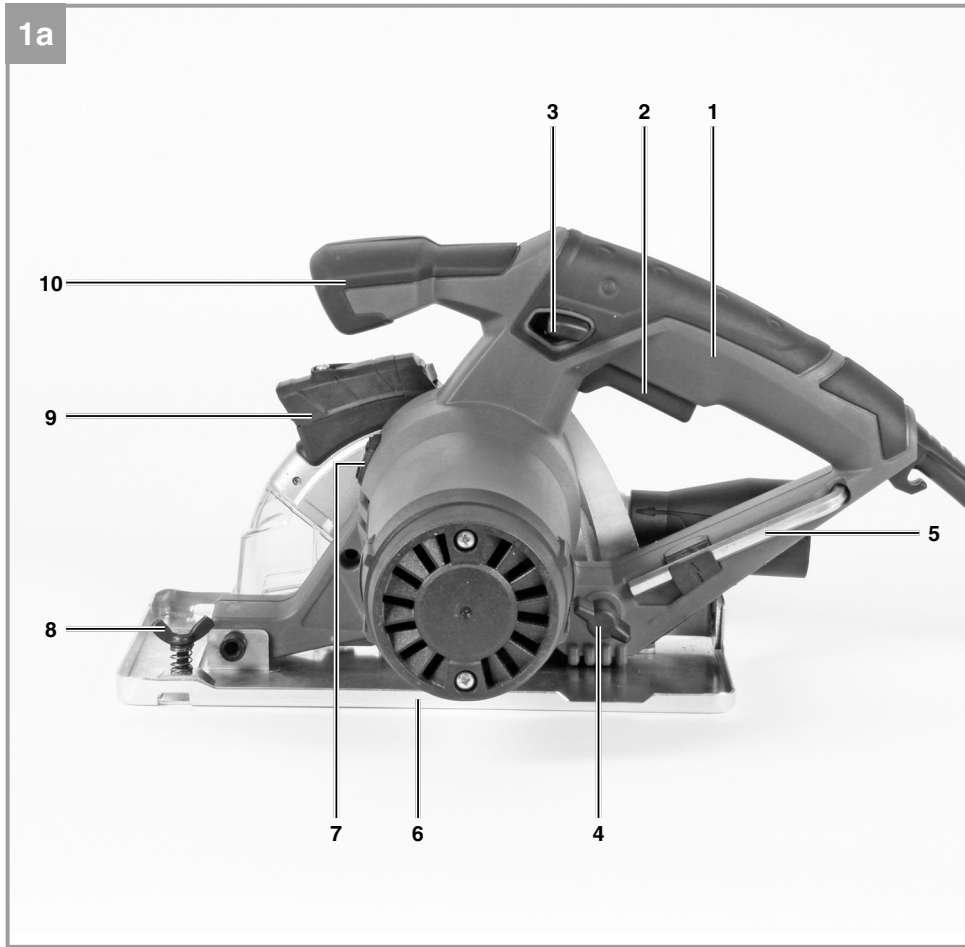
- 
- D** Originalbetriebsanleitung  
Universal-Handkreissäge
  - F** Mode d'emploi d'origine  
Scie circulaire portable universelle
  - I** Istruzioni per l'uso originali  
Sega circolare a mano universale
  - NL** Originele handleiding  
Universele handcirkelzaag
  - E** Manual de instrucciones original  
Sierra circular de mano universal
  - P** Manual de instruções original  
Serra circular manual universal

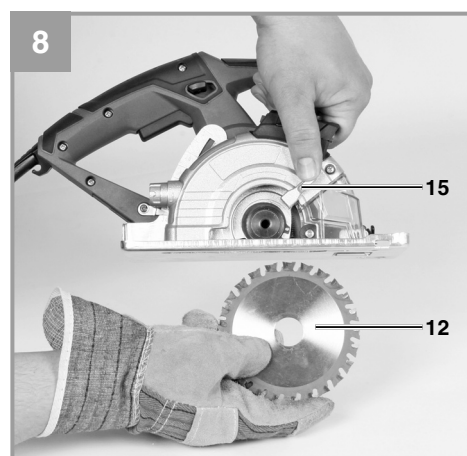
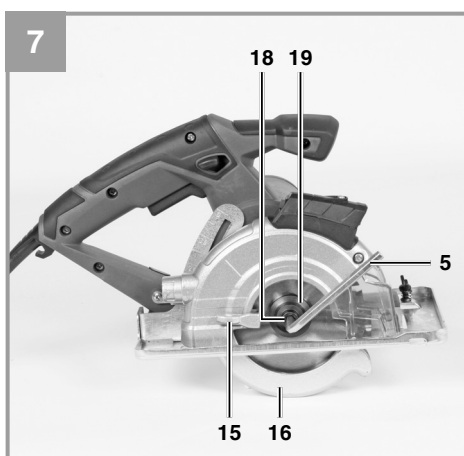
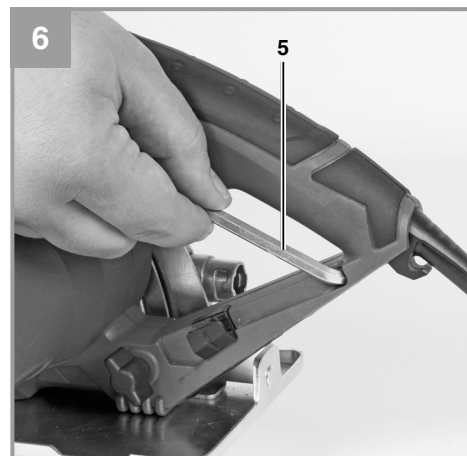
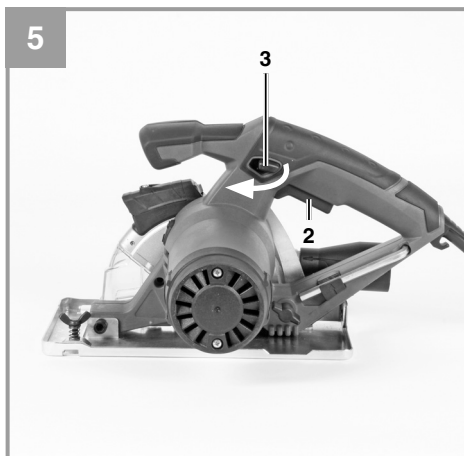
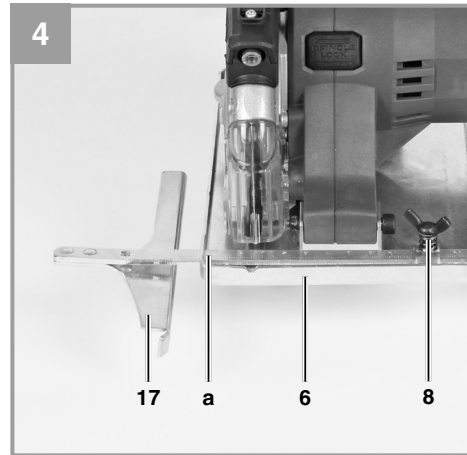
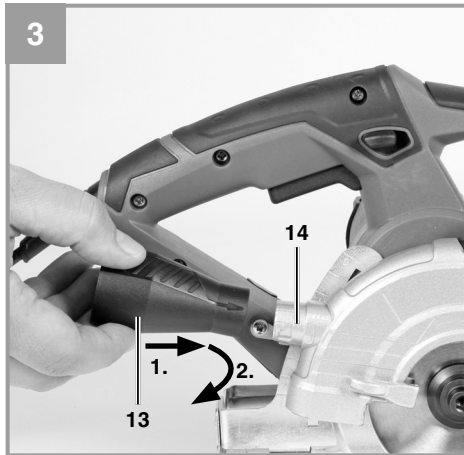


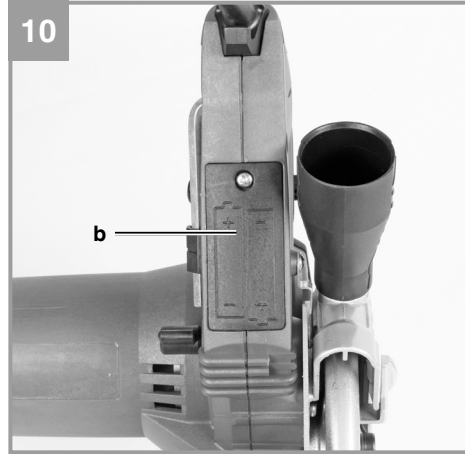
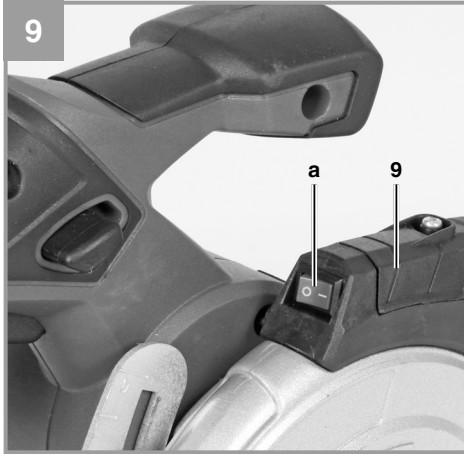
---

**Art.-Nr.: 43.310.00**

**I.-Nr.: 11012**









D

## Inhaltsverzeichnis

1. Sicherheitshinweise
2. Gerätebeschreibung und Lieferumfang
3. Bestimmungsgemäße Verwendung
4. Technische Daten
5. Vor Inbetriebnahme
6. Bedienung
7. Austausch der Netzanschlussleitung
8. Reinigung, Wartung und Ersatzteilbestellung
9. Entsorgung und Wiederverwertung
10. Lagerung



D



**Warnung** - Zur Verringerung des Verletzungsrisikos Bedienungsanleitung lesen



**Tragen Sie einen Gehörschutz.** Die Einwirkung von Lärm kann Hörverlust bewirken.



**Tragen Sie eine Staubschutzmaske.** Beim Bearbeiten von Holz und anderer Materialien kann gesundheitsschädlicher Staub entstehen. Asbesthaltiges Material darf nicht bearbeitet werden!



**Tragen Sie eine Schutzbrille.** Während der Arbeit entstehende Funken oder aus dem Gerät heraus tretende Splitter, Späne und Stäube können Sichtverlust bewirken.



### ⚠ **Achtung!**

Beim Benutzen von Geräten müssen einige Sicherheitsvorkehrungen eingehalten werden, um Verletzungen und Schäden zu verhindern. Lesen Sie diese Bedienungsanleitung / Sicherheitshinweise deshalb sorgfältig durch. Bewahren Sie diese gut auf, damit Ihnen die Informationen jederzeit zur Verfügung stehen. Falls Sie das Gerät an andere Personen übergeben sollten, händigen Sie diese Bedienungsanleitung / Sicherheitshinweise bitte mit aus. Wir übernehmen keine Haftung für Unfälle oder Schäden, die durch Nichtbeachten dieser Anleitung und den Sicherheitshinweisen entstehen.

## 1. Sicherheitshinweise

Die entsprechenden Sicherheitshinweise finden Sie im beiliegenden Heftchen!

### ⚠ **Warnung**

**Lesen Sie alle Sicherheitshinweise und Anweisungen.** Versäumnisse bei der Einhaltung der Sicherheitshinweise und Anweisungen können elektrischen Schlag, Brand und/oder schwere Verletzungen verursachen. **Bewahren Sie alle Sicherheitshinweise und Anweisungen für die Zukunft auf.**

### Spezielle Hinweise zum Laser

⚠ **Achtung: Laserstrahlung**  
**Nicht in den Strahl blicken**  
**Laserklasse 2**



Schützen Sie sich und Ihre Umwelt durch geeignete Vorsichtsmaßnahmen vor Unfallgefahren.

- Niemals direkt in den Strahlengang blicken.
- Den Laserstrahl nie auf reflektierende Flächen und Personen oder Tiere richten. Auch ein Laserstrahl mit geringer Leistung kann Schäden am Auge verursachen.

- Vorsicht - wenn andere als die hier angegebenen Verfahrensweisen ausgeführt werden, kann dies zu einer gefährlichen Strahlungsexposition führen.
- Lasermodul niemals öffnen.
- Wenn die Maschine längere Zeit nicht benutzt wird, sollten die Batterien entfernt werden.

### Nutzung der Batterien

- **Stellen Sie sicher, dass sich der Schalter Laser On/Off in der Position "0" befindet, bevor Sie Batterien einsetzen.** Das Einsetzen von Batterien bei eingeschaltetem Laser kann zu Unfällen führen.
- **Bei ungeeigneter Benutzung kann es zum Auslaufen der Batterien kommen. Vermeiden Sie Kontakt mit der Batterieflüssigkeit. Falls Sie in Kontakt mit Batterieflüssigkeit kommen sollten, reinigen Sie den Körperteil mit fließendem Wasser. Sollte Batterieflüssigkeit in die Augen geraten, sollten Sie zusätzlich sofort einen Arzt aufsuchen.** Ausgelaufene Batterieflüssigkeit kann zu Hautreizungen und Verbrennungen führen.

## 2. Gerätebeschreibung und Lieferumfang

### 2.1 Gerätebeschreibung (Bild 1a/1b)

1. Handgriff
2. Ein-/Ausschalter
3. Sperrtaste für Ein-Ausschalter
4. Feststellschraube für Schnitttiefeinstellung
5. Inbusschlüssel
6. Sägeschuh
7. Spindelarretierung
8. Feststellschraube für Parallelanschlag
9. Laser
10. Zusatzhandgriff
11. Schutzhaube
12. Sägeblatt
13. Adapter für Spanabsaugung
14. Anschluss für Spanabsaugung
15. Hebel zum Öffnen der Pendelschutzhaube
16. Pendelschutzhaube
17. Parallelanschlag
18. Schraube zur Sägeblattsicherung
19. Flansch



## 2.2 Lieferumfang

Bitte überprüfen Sie die Vollständigkeit des Artikels anhand des beschriebenen Lieferumfangs. Bei Fehlteilen wenden Sie sich bitte spätestens innerhalb von 5 Arbeitstagen nach Kauf des Artikels unter Vorlage eines gültigen Kaufbeleges an unser Service Center oder an den nächstgelegenen zuständigen Baumarkt. Bitte beachten Sie hierzu die Gewährleistungstabelle in den Garantiebestimmungen am Ende der Anleitung.

- Öffnen Sie die Verpackung und nehmen Sie das Gerät vorsichtig aus der Verpackung.
- Entfernen Sie das Verpackungsmaterial sowie Verpackungs- / und Transportsicherungen (falls vorhanden).
- Überprüfen Sie, ob der Lieferumfang vollständig ist.
- Kontrollieren Sie das Gerät und die Zubehörteile auf Transportschäden.
- Bewahren Sie die Verpackung nach Möglichkeit bis zum Ablauf der Garantiezeit auf.

### Achtung!

**Gerät und Verpackungsmaterial sind kein Kinderspielzeug! Kinder dürfen nicht mit Kunststoffbeuteln, Folien und Kleinteilen spielen! Es besteht Verschluckungs- und Erstickungsgefahr!**

- Universal-Handkreissäge
- Sägeblatt
- Trennscheibe
- Inbusschlüssel
- Adapter für Spanabsaugung
- Originalbetriebsanleitung
- Sicherheitshinweise

## 3. Bestimmungsgemäße Verwendung

Die Handkreissäge ist geeignet zum Sägen von geradlinigen Schnitten in Holz, holzähnlichen Werkstoffen, Metall, Kunststoffen, unlegiertem und niedriglegiertem Stahl sowie Nichteisenmetalle wie z. B. Aluminium und Kupfer. Dabei sind ein Überhitzen der Sägezahnspitzen und ein Schmelzen des Kunststoffes zu vermeiden. Außerdem kann sie zum Trennen von Fliesen (Dicke: max 10 mm) mit einer geeigneten Trennscheibe verwendet werden.

Die Maschine darf nur nach ihrer Bestimmung verwendet werden. Jede weitere darüber hinausgehende Verwendung ist nicht bestimmungsgemäß. Für daraus hervorgerufene Schäden oder Verletzungen aller Art haftet der Benutzer/Bediener und nicht der Hersteller.

Bitte beachten Sie, dass unsere Geräte bestimmungsgemäß nicht für den gewerblichen, handwerklichen oder industriellen Einsatz konstruiert wurden. Wir übernehmen keine Gewährleistung, wenn das Gerät in Gewerbe-, Handwerks- oder Industriebetrieben sowie bei gleichzusetzenden Tätigkeiten eingesetzt wird.

## 4. Technische Daten

Netzspannung: ..... 230 V ~ 50 Hz  
Leistungsaufnahme: ..... 730 W  
Leerlauf-Drehzahl: ..... 4300 min<sup>-1</sup>  
Schnitttiefe: ..... max. 33 mm  
Sägeblatt: ..... Ø 110 mm  
Sägeblattaufnahme: ..... Ø 22,2 mm  
Sägeblattdicke: ..... 1,4 mm  
Trennscheibe ..... Ø 110 mm  
Trennscheibendicke ..... 2,0 mm  
Schutzklasse: ..... II/□  
Gewicht: ..... 2,9 kg

### Geräusch und Vibration

Die Geräusch- und Vibrationswerte wurden entsprechend EN 60745 ermittelt.

Schalldruckpegel  $L_{pA}$  ..... 88,9 dB(A)  
Unsicherheit  $K_{pA}$  ..... 3 dB  
Schallleistungspegel  $L_{WA}$  ..... 99,9 dB(A)  
Unsicherheit  $K_{WA}$  ..... 3 dB

### Tragen Sie einen Gehörschutz.

Die Einwirkung von Lärm kann Gehörverlust bewirken.

Schwingungsgesamtwerte (Vektorsumme dreier Richtungen) ermittelt entsprechend EN 60745.

### Handgriff

Schwingungsemissionswert  $a_h = 1,539 \text{ m/s}^2$   
Unsicherheit  $K = 1,5 \text{ m/s}^2$



**Zusatzhandgriff**

Schwingungsemissionswert  $a_h = 2,574 \text{ m/s}^2$   
Unsicherheit  $K = 1,5 \text{ m/s}^2$

**Warnung!**

Der angegebene Schwingungsemissionswert ist nach einem genormten Prüfverfahren gemessen worden und kann sich, abhängig von der Art und Weise, in der das Elektrowerkzeug verwendet wird, ändern und in Ausnahmefällen über dem angegebenen Wert liegen.

Der angegebene Schwingungsemissionswert kann zum Vergleich eines Elektrowerkzeuges mit einem anderen verwendet werden.

Der angegebene Schwingungsemissionswert kann auch zu einer einleitenden Einschätzung der Beeinträchtigung verwendet werden.

**Beschränken Sie die Geräuscentwicklung und Vibration auf ein Minimum!**

- Verwenden Sie nur einwandfreie Geräte.
- Warten und reinigen Sie das Gerät regelmäßig.
- Passen Sie Ihre Arbeitsweise dem Gerät an.
- Überlasten Sie das Gerät nicht.
- Lassen Sie das Gerät gegebenenfalls überprüfen.
- Schalten Sie das Gerät aus, wenn es nicht benutzt wird.
- Tragen Sie Handschuhe.

**Restrisiken**

**Auch wenn Sie dieses Elektrowerkzeug vorschriftsmäßig bedienen, bleiben immer Restrisiken bestehen. Folgende Gefahren können im Zusammenhang mit der Bauweise und Ausführung dieses Elektrowerkzeuges auftreten:**

1. Lungenschäden, falls keine geeignete Staubschutzmaske getragen wird.
2. Gehörschäden, falls kein geeigneter Gehörschutz getragen wird.
3. Gesundheitsschäden, die aus Hand-Arm-Schwingungen resultieren, falls das Gerät über einen längeren Zeitraum verwendet wird oder nicht ordnungsgemäß geführt und gewartet wird.

**5. Vor Inbetriebnahme**

Überzeugen Sie sich vor dem Anschließen, dass die Daten auf dem Typenschild mit den Netzdaten übereinstimmen.

**Ziehen Sie immer den Netzstecker, bevor Sie Einstellungen am Gerät vornehmen.**

**5.1 Schnittiefe einstellen (Bild 2)**

- Lösen Sie die an der Rückseite der Schutzhaube befindliche Feststellschraube für Schnittiefeinstellung (4).
- Setzen Sie den Sägefuß (6) flach auf die Oberfläche des zu bearbeitenden Werkstückes auf. Heben Sie die Säge so weit an, bis sich das Sägeblatt (12) auf der benötigten Schnittiefe (a) befindet.
- Befestigen Sie die Feststellschraube für Schnittiefeinstellung (4) wieder. Überprüfen Sie den festen Sitz.

**5.2 Absaugen von Staub und Spänen (Bild 3)**

Schließen Sie Ihre Universal-Handkreissäge mit dem Adapter für Spanabsaugung (13) an einen geeigneten Staubsauger an.

- Setzen Sie zuerst den Adapter für Spanabsaugung (13) auf den Anschluss für Spanabsaugung (14)
- Zum Arretieren drehen Sie den Adapter für Spanabsaugung (13) im Uhrzeigersinn bis zum Anschlag.

An den Adapter für Spanabsaugung (13) können Sie nun einen geeigneten Staubsauger anschließen (Staubsauger nicht im Lieferumfang). Sie erreichen damit eine optimale Staubabsaugung vom Werkstück. Die Vorteile: Sie schonen sowohl das Gerät als auch ihre eigene Gesundheit. Ihr Arbeitsbereich bleibt außerdem sauberer und sicherer. Bei der Arbeit entstehender Staub kann gefährlich sein. Bitte beachten Sie dazu die Sicherheitshinweise. Achtung! Der für das Absaugen verwendete Staubsauger muss für das bearbeitete Material geeignet sein. Prüfen Sie, ob alle Teile gut miteinander verbunden sind.



### 5.3 Parallelanschlag ( Bild 4)

- Der Parallelanschlag (17) erlaubt es Ihnen, parallele Linien zu sägen.
- Lockern Sie die im Sägefuß (6) befindliche Feststellschraube für den Parallelanschlag (8).
- Die Montage erfolgt durch Einsetzen des Parallelanschlages (17) in die Führung (a) im Sägefuß (6) (siehe Bild 4).
- Setzen Sie den benötigten Abstand fest und ziehen Sie die Feststellschraube (8) wieder fest.
- Benutzung des Parallelanschlages: Positionieren Sie den Parallelanschlag (17) flach am Werkstückrand und beginnen Sie mit dem Sägen.

**⚠ Achtung!** Probeschnitt mit einem Abfallholz durchführen

## 6. Bedienung

### 6.1 Arbeiten mit der Universal-Handkreissäge

- Universal-Handkreissäge stets mit festem Griff halten.
- Die Pendelschutzhaube (16) wird vom Werkstück automatisch zurückgeschoben.
- Keine Gewalt anwenden!  
Mit der Universal-Handkreissäge leicht und gleichmäßig vorrücken.
- Das Abfallstück sollte sich auf der rechten Seite der Universal-Handkreissäge befinden, damit der breite Teil des Auflagetisches auf seiner ganzen Fläche aufliegt.
- Wenn nach vorgezeichneter Linie gesägt wird, Universal-Handkreissäge an der entsprechenden Kerbe entlangführen.
- Kleine Werkstücke vor der Bearbeitung fest einspannen. Nie mit der Hand festhalten.
- Sicherheitsvorschriften unbedingt beachten! Schutzbrille tragen!
- Verwenden Sie keine defekten Sägeblätter/Trennscheiben oder solche, welche Risse und Sprünge aufweisen.
- Verwenden Sie keine Flansche/Flanschmutter, deren Bohrung größer oder kleiner ist als diejenige des Sägeblattes/der Trennscheibe.
- Das Sägeblatt/die Trennscheibe darf nicht von Hand oder durch seitlichen Druck auf das Sägeblatt/die Trennscheibe gebremst werden.

- Der Pendelschutz darf nicht verklemmen und muß sich nach abgeschlossenem Arbeitsgang wieder in der Ausgangsposition befinden.
- Vor der Verwendung der Universal-Handkreissäge bei herausgezogenem Netzstecker die Funktion des Pendelschutzes prüfen.
- Vergewissern Sie sich vor jedem Einsatz der Maschine, dass die Sicherheitseinrichtungen wie Pendelschutz, Flansche und Verstelleinrichtungen funktionieren bzw. richtig eingestellt und festgestellt sind.
- An den Adapter für Spanabsaugung (13) können Sie eine geeignete Staubabsaugung anschließen. Stellen Sie sicher, dass die Staubabsaugung sicher und ordnungsgemäß angeschlossen ist.

**⚠ Achtung! Vor allen Arbeiten an der Universal-Handkreissäge Netzstecker ziehen!**

### 6.2 Benutzung der Universal-Handkreissäge

- Passen Sie Schnitttiefe und Parallelanschlag an (siehe Punkt 5.1 und 5.3).
- Stellen Sie sicher, dass der Ein-/Ausschalter (2) nicht eingedrückt ist. Verbinden Sie erst dann den Netzstecker mit einer geeigneten Steckdose.
- Schalten Sie die Universal-Handkreissäge nur mit eingesetztem Sägeblatt/Trennscheibe ein!
- Platzieren Sie den Sägefuß flach auf dem zu bearbeitendem Werkstück. Das Sägeblatt darf das Werkstück nicht berühren.
- Halten Sie die Universal-Handkreissäge nun mit beiden Händen fest.



D

### 6.3 Ein-/ Ausschalten (Bild 5)

#### Einschalten:

Sperrtaste (3) und Ein-/Ausschalter (2) gleichzeitig drücken

- Lassen Sie das Sägeblatt anlaufen, bis es die volle Geschwindigkeit erreicht hat. Führen Sie dann das Sägeblatt langsam an der Schnittlinie entlang. Üben Sie dabei nur leichten Druck auf das Sägeblatt aus.

**⚠ Achtung! Achten Sie darauf, dass beim Arbeiten die Entlüftungsöffnungen nicht abgedeckt werden oder verstopfen**

**⚠ Achtung! Probeschnitt mit einem Abfallwerkstück durchführen**

#### Ausschalten:

Ein-/Ausschalter loslassen,

- Beim Loslassen des Handgriffs schaltet die Maschine automatisch ab, so dass unbeabsichtigter Lauf nicht möglich ist.
- Bremsen Sie das Sägeblatt nach dem Ausschalten nicht durch seitliches Gegendrücken ab.
- Achtung! Legen Sie die Maschine erst ab, nachdem das Sägeblatt/die Trennscheibe vollständig zum Stillstand gekommen ist.

### 6.4 Sägeblatt/Trennscheibe wechseln (Bild 1/6-8)

**⚠ Achtung! Vor allen Arbeiten an der Kreissäge Netzstecker ziehen!**

Verwenden Sie ausschließlich Sägeblätter, die der Norm EN 847-1 entsprechen und vom gleichen Typ sind, wie das mitgelieferte Sägeblatt dieser Universal-Handkreissäge. Lassen Sie sich im Fachhandel beraten.

Verwenden Sie nur diamantbesetzte Trennscheiben, die der Norm EN 13236 entsprechen und vom gleichen Typ sind, wie die mitgelieferte Trennscheibe dieser Universal-Handkreissäge. Lassen Sie sich im Fachhandel beraten.

**⚠ Keine Schleifscheiben verwenden!**

Für das Wechseln des Sägeblattes/der Trennscheibe benötigen Sie den beiliegenden Inbusschlüssel (5). Der Inbusschlüssel (5) ist im Gehäuse aufbewahrt. Ziehen Sie bei Bedarf den Inbusschlüssel (5) aus dem Gehäuse heraus

(siehe Bild 6).

**Achtung!** Aus Sicherheitsgründen darf die Handkreissäge nicht mit eingestecktem Inbusschlüssel (5) betrieben werden.

- Bewegliche Pendelschutzhaube (16) mit Hebel für Pendelschutzhaube (15) zurückschieben und festhalten.
- Drücken Sie die Spindelarretierung (7).
- Schraube zur Sägeblattsicherung (18) mit dem Sägeblattsschlüssel (5) lösen.
- Flansch (19) und Sägeblatt/Trennscheibe (12) nach unten entnehmen.
- Flansch reinigen, neues Sägeblatt/neue Trennscheibe einsetzen. Auf Laufrichtung achten (siehe Pfeil auf der Schutzhaube und auf Sägeblatt/Trennscheibe)!
- Schraube zur Sägeblattsicherung (18) anziehen, auf Rundlauf achten.
- Bevor Sie den Ein-Ausschalter betätigen, vergewissern Sie sich, ob das Sägeblatt/die Trennscheibe richtig montiert, bewegliche Teile leichtgängig und Klemmschrauben fest angezogen sind.

### 6.5 Laserfunktion (Bild 9-10)

- Mit dem Schalter (a) kann der Laser (9) Ein- bzw. Ausgeschaltet werden. (Siehe Bild 9)
- Der Laser wirft einen Strahl auf das Werkstück.
- Mit der Laserfunktion können genaueste Schnitte durchgeführt werden.
- Der Laserstrahl kann durch abgelagerten Staub und Späne beeinflusst werden. Reinigen Sie daher nach jedem Gebrauch die Austrittsöffnung des Laserstrahls.
- Schalten Sie den Laser immer aus, wenn er nicht benötigt wird.

### Batteriewechsel

Achten Sie darauf, dass der Laser ausgeschaltet ist.

- Um an den Batteriefachdeckel (b) zu gelangen, muss die Universal-Handkreissäge auf die niedrigste Schnitttiefe eingestellt werden (siehe Punkt 5.1)
- Entfernen Sie den Batteriefachdeckel (b) indem Sie die Schraube mit einem Schraubendreher lösen. (Siehe Bild 10)
- Entnehmen Sie die verbrauchten Batterien und ersetzen Sie diese durch neue (2 x 1,5 AAA).



D

- Achten Sie beim Einsetzen auf die richtige Polung der Batterien (siehe Batteriefachdeckel)
- Schließen Sie das Batteriefach wieder.

## 7. Austausch der Netzanschlussleitung

Wenn die Netzanschlussleitung dieses Gerätes beschädigt wird, muss sie durch den Hersteller oder seinen Kundendienst oder eine ähnlich qualifizierte Person ersetzt werden, um Gefährdungen zu vermeiden.

## 8. Reinigung, Wartung und Ersatzteilbestellung

Ziehen Sie vor allen Reinigungsarbeiten den Netzstecker.

### 8.1 Reinigung

- Halten Sie Schutzvorrichtungen, Luftschlitze und Motorengehäuse so staub- und schmutzfrei wie möglich. Reiben Sie das Gerät mit einem sauberen Tuch ab oder blasen Sie es mit Druckluft bei niedrigem Druck aus.
- Wir empfehlen, dass Sie das Gerät direkt nach jeder Benutzung reinigen.
- Reinigen Sie das Gerät regelmäßig mit einem feuchten Tuch und etwas Schmierseife. Verwenden Sie keine Reinigungs- oder Lösungsmittel; diese könnten die Kunststoffteile des Gerätes angreifen. Achten Sie darauf, dass kein Wasser in das Geräteinnere gelangen kann. Das Eindringen von Wasser in ein Elektrogerät erhöht das Risiko eines elektrischen Schlages.

### 8.2 Kohlebürsten

Bei übermäßiger Funkenbildung lassen Sie die Kohlebürsten durch eine Elektrofachkraft überprüfen. Achtung! Die Kohlebürsten dürfen nur von einer Elektrofachkraft ausgewechselt werden.

### 8.3 Wartung

Im Geräteinneren befinden sich keine weiteren zu wartenden Teile.

### 8.4 Ersatzteilbestellung:

Bei der Ersatzteilbestellung sollten folgende Angaben gemacht werden;

- Typ des Gerätes
- Artikelnummer des Gerätes
- Ident-Nummer des Gerätes
- Ersatzteilnummer des erforderlichen Ersatzteils

Aktuelle Preise und Infos finden Sie unter [www.isc-gmbh.info](http://www.isc-gmbh.info)

## 9. Entsorgung und Wiederverwertung

Das Gerät befindet sich in einer Verpackung um Transportschäden zu verhindern. Diese Verpackung ist Rohstoff und ist somit wieder verwendbar oder kann dem Rohstoffkreislauf zurückgeführt werden. Das Gerät und dessen Zubehör bestehen aus verschiedenen Materialien, wie z.B. Metall und Kunststoffe. Defekte Geräte gehören nicht in den Hausmüll. Zur fachgerechten Entsorgung sollte das Gerät an einer geeigneten Sammelstellen abgegeben werden. Wenn Ihnen keine Sammelstelle bekannt ist, sollten Sie bei der Gemeindeverwaltung nachfragen.

## 10. Lagerung

Lagern Sie das Gerät und dessen Zubehör an einem dunklen, trockenen und frostfreiem sowie für Kinder unzugänglichem Ort. Die optimale Lagertemperatur liegt zwischen 5 und 30 °C. Bewahren Sie das Elektrowerkzeug in der Originalverpackung auf.gung und Wiederverwertung



D



Nur für EU-Länder

Werfen Sie Elektrowerkzeuge nicht in den Hausmüll!

Gemäß europäischer Richtlinie 2002/96/EG über Elektro- und Elektronik-Altgeräte und Umsetzung in nationales Recht müssen verbrauchte Elektrowerkzeuge getrennt gesammelt werden und einer umweltgerechten Wiederverwertung zugeführt werden.

Recycling-Alternative zur Rücksendeaufforderung:

Der Eigentümer des Elektrogerätes ist alternativ anstelle Rücksendung zur Mitwirkung bei der sachgerechten Verwertung im Falle der Eigentumsaufgabe verpflichtet. Das Altgerät kann hierfür auch einer Rücknahmestelle überlassen werden, die eine Beseitigung im Sinne der nationalen Kreislaufwirtschafts- und Abfallgesetze durchführt. Nicht betroffen sind den Altgeräten beigefügte Zubehörteile und Hilfsmittel ohne Elektrobestandteile.

Der Nachdruck oder sonstige Vervielfältigung von Dokumentation und Begleitpapieren der Produkte, auch auszugsweise, ist nur mit ausdrücklicher Zustimmung der iSC GmbH zulässig.

Technische Änderungen vorbehalten

## Garantiebestimmungen

Die Fa. iSC GmbH bzw. der zuständige Baumarkt garantiert die Behebung von Mängeln bzw. den Geräte austausch entsprechend der unten stehenden Übersicht, wobei die gesetzlichen Gewährleistungsansprüche unberührt bleiben.

Kategorie	Beispiel	Garantieleistung
Mängel an Material oder Konstruktion		24 Monate
Verschleißteile*	Kohlebürsten	6 Monate
Verbrauchsmaterial/ Verbrauchsteile*	Sägeblatt	Garantie nur bei Sofortdefekt (24h nach Kauf / Kaufbelegdatum)
Fehlteile		5 Arbeitstage

\* nicht zwingend im Lieferumfang enthalten!

Bezüglich Verschleißteilen, Verbrauchsmaterial und Fehlteilen garantiert die Fa. iSC GmbH bzw. der zuständige Baumarkt eine Mängelbehebung bzw. eine Nachlieferung nur, wenn der Mangel innerhalb von 24h (Verbrauchsmaterial), 5 Arbeitstagen (Fehlteilen) oder 6 Monaten (Verschleißteile) nach Kauf angezeigt und das Kaufdatum durch Kaufbeleg nachgewiesen wird.

Bei Mängeln an Material oder Konstruktion, bitten wir Sie im Garantiefall das Gerät zusammen mit beiliegender Gerätekarte einzureichen und diese vollständig auszufüllen. Wichtig ist hierbei eine genaue Fehlerbeschreibung anzugeben.

Beantworten Sie hierfür folgende Fragen:

- Hat das Gerät bereits einmal funktioniert oder war es von Anfang an defekt?
- Ist Ihnen vor dem Auftreten des Defektes etwas aufgefallen (Symptom vor Defekt)?
- Welche Fehlfunktion weist das Gerät Ihrer Meinung nach auf (Hauptsymptom)?  
Beschreiben Sie diese Fehlfunktion.

## Garantieurkunde

Sehr geehrte Kundin, sehr geehrter Kunde,  
unsere Produkte unterliegen einer strengen Qualitätskontrolle. Sollte dieses Gerät dennoch einmal nicht einwandfrei funktionieren, bedauern wir dies sehr und bitten Sie, sich an unseren Servicedienst unter der auf dieser Garantiekarte angegebenen Adresse zu wenden. Gern stehen wir Ihnen auch telefonisch über die untenangegebene Servicrufnummer zur Verfügung. Für die Geltendmachung von Garantieansprüchen gilt folgendes:

1. Diese Garantiebedingungen regeln zusätzliche Garantieleistungen. Ihre gesetzlichen Gewährleistungsansprüche werden von dieser Garantie nicht berührt. Unsere Garantieleistung ist für Sie kostenlos.
2. Die Garantieleistung erstreckt sich ausschließlich auf Mängel, die auf Material- oder Herstellungsfehler zurückzuführen sind und ist auf die Behebung dieser Mängel bzw. den Austausch des Gerätes beschränkt. Bitte beachten Sie, dass unsere Geräte bestimmungsgemäß nicht für den gewerblichen, handwerklichen oder industriellen Einsatz konstruiert wurden. Ein Garantievertrag kommt daher nicht zustande, wenn das Gerät in Gewerbe-, Handwerks- oder Industriebetrieben sowie bei gleichzusetzenden Tätigkeiten eingesetzt wird.  
Von unserer Garantie sind ferner Ersatzleistungen für Transportschäden, Schäden durch Nichtbeachtung der Montageanleitung oder aufgrund nicht fachgerechter Installation, Nichtbeachtung der Gebrauchsanleitung (wie durch z.B. Anschluss an eine falsche Netzspannung oder Stromart), missbräuchliche oder unsachgemäße Anwendungen (wie z.B. Überlastung des Gerätes oder Verwendung von nicht zugelassenen Einsatzwerkzeugen oder Zubehör), Nichtbeachtung der Wartungs- und Sicherheitsbestimmungen, Eindringen von Fremdkörpern in das Gerät (wie z.B. Sand, Steine oder Staub), Gewaltanwendung oder Fremdeinwirkungen (wie z. B. Schäden durch Herunterfallen) sowie durch verwendungsgemäßen, üblichen Verschleiß ausgeschlossen. Dies gilt insbesondere für Akkus, auf die wir dennoch eine Garantiezeit von 12 Monaten gewähren. Der Garantieanspruch erlischt, wenn an dem Gerät bereits Eingriffe vorgenommen wurden.
3. Die Garantiezeit beträgt 2 Jahre und beginnt mit dem Kaufdatum des Gerätes. Garantieansprüche sind vor Ablauf der Garantiezeit innerhalb von zwei Wochen, nachdem Sie den Defekt erkannt haben, geltend zu machen. Die Geltendmachung von Garantieansprüchen nach Ablauf der Garantiezeit ist ausgeschlossen. Die Reparatur oder der Austausch des Gerätes führt weder zu einer Verlängerung der Garantiezeit noch wird eine neue Garantiezeit durch diese Leistung für das Gerät oder für etwaige eingebaute Ersatzteile in Gang gesetzt. Dies gilt auch bei Einsatz eines Vor-Ort-Services.
4. Für die Geltendmachung Ihres Garantieanspruches übersenden Sie bitte das defekte Gerät portofrei an die unten angegebene Adresse. Fügen Sie den Verkaufsbeleg im Original oder einen sonstigen datierten Kaufnachweis bei. Bitte bewahren Sie deshalb den Kassenbon als Nachweis gut auf! Beschreiben Sie uns bitte den Reklamationsgrund möglichst genau. Ist der Defekt des Gerätes von unserer Garantieleistung erfasst, erhalten Sie umgehend ein repariertes oder neues Gerät zurück.

Selbstverständlich beheben wir gegen Erstattung der Kosten auch gerne Defekte am Gerät, die vom Garantieumfang nicht oder nicht mehr erfasst sind. Dazu senden Sie das Gerät bitte an unsere Serviceadresse.

Für Verschleiß-/Verbrauchs- und Fehlteile verweisen wir auf die Einschränkungen dieser Garantie gemäß den Garantiebestimmungen dieser Bedienungsanleitung.

**ISC GmbH · Eschenstraße 6 · 94405 Landau/Isar (Deutschland)**

Telefon: +49 [0] 180 5 011 843 · Telefax +49 [0] 180 5 835 830

(Festnetzpreis: 14 ct/min, Mobilfunkpreise maximal: 42 ct/min)

Außerhalb Deutschlands fallen stattdessen Gebühren für ein reguläres Gespräch ins dt. Festnetz an.

E-Mail: [info@isc-gmbh.info](mailto:info@isc-gmbh.info) · Internet: [www.isc-gmbh.info](http://www.isc-gmbh.info)



**1 Service Hotline: 01805 011 843 · [www.isc-gmbh.info](http://www.isc-gmbh.info) · Mo-Fr 8:00-18:00 Uhr**

(Festnetzpreis: 14 ct/min, Mobilfunkpreise maximal: 42 ct/min; Außerhalb Deutschlands fallen stattdessen Gebühren für ein reguläres Gespräch ins dt. Festnetz an.)

**2 Name:**

**Retouren-Nr. iSC:**

**Straße / Nr.:**

**Telefon:**

**PLZ:**

**Ort:**

**Mobil:**

**3 Welcher Fehler ist aufgetreten (genaue Angabe):**

**Art.-Nr.:**

**I.-Nr.:**

**Sehr geehrte Kundin, sehr geehrter Kunde,**  
bitte beschreiben Sie uns die von Ihnen festgestellte Fehlfunktion Ihres Gerätes als Grund Ihrer Beanstandung möglichst genau. Dadurch können wir für Sie Ihre Reklamation schneller bearbeiten und Ihnen schneller helfen. Eine zu ungenaue Beschreibung mit Begriffen wie „Gerät funktioniert nicht“ oder „Gerät defekt“ verzögert hingegen die Bearbeitung erheblich.

**4 Garantie**    JA     NEIN     **Kaufbeleg-Nr. / Datum:**

**1** Service Hotline kontaktieren oder bei iSC-Webadresse anmelden - es wird Ihnen eine Retourennummer zugeteilt | **2** Ihre Anschrift eintragen

**3** Fehlerbeschreibung und Art.-Nr. und I.-Nr. angeben | **4** Garantiefall JA/NEIN ankreuzen sowie Kaufbeleg-Nr. und Datum angeben und eine Kopie des Kaufbeleges beilegen





F

## Sommaire

1. Consignes de sécurité
2. Description de l'appareil et volume de livraison
3. Utilisation conforme à l'affectation
4. Données techniques
5. Avant la mise en service
6. Commande
7. Remplacement de la ligne de raccordement réseau
8. Nettoyage, maintenance et commande de pièces de rechange
9. Mise au rebut et recyclage
10. Stockage



F



**Avertissement** - Lisez ce mode d'emploi pour diminuer le risque de blessures



**Portez une protection de l'ouïe.** L'exposition au bruit peut entraîner une perte de l'ouïe.



**Portez un masque anti-poussière.** Lors de travaux sur du bois et autres matériaux, de la poussière nuisible à la santé peut être dégagée. Ne travaillez pas sur du matériau contenant de l'amiante !



**Portez des lunettes de protection.** Les étincelles générées pendant travail ou les éclats, copeaux et la poussière sortant de l'appareil peuvent entraîner une perte de la vue.

**⚠ Attention !**

Lors de l'utilisation d'appareils, il faut respecter certaines mesures de sécurité afin d'éviter des blessures et dommages. Veuillez donc lire attentivement ce mode d'emploi/ces consignes de sécurité. Veillez à le conserver en bon état pour pouvoir accéder aux informations à tout moment. Si l'appareil doit être remis à d'autres personnes, veillez à leur remettre aussi ce mode d'emploi/ces consignes de sécurité. Nous déclinons toute responsabilité pour les accidents et dommages dus au non-respect de ce mode d'emploi et des consignes de sécurité.

**1. Consignes de sécurité**

Vous trouverez les consignes de sécurité correspondantes dans le cahier en annexe.

**⚠ Avertissement !**

**Veillez lire toutes les consignes de sécurité et instructions.** Tout non-respect des consignes de sécurité et instructions peut provoquer une décharge électrique, un incendie et/ou des blessures graves.

**Conservez toutes les consignes de sécurité et instructions pour une consultation ultérieure.**

**Indications particulières relatives au laser****⚠ Attention : rayon laser**

**Ne pas regarder en direction du rayon**

**Catégorie de laser 2**



Protégez-vous et votre environnement contre les risques d'accidents en prenant des mesures adéquates de précaution.

- Ne regardez jamais directement dans le faisceau des rayons.
- Le rayon laser ne doit jamais être dirigé sur des surfaces réfléchissantes, ni sur des animaux ou personnes. Même un rayon laser de faible puissance peut occasionner des dom-

mages aux yeux.

- Attention - si vous procédez d'une autre manière que celle indiquée ici, cela peut entraîner une exposition dangereuse au rayon.
- Ne jamais ouvrir le module du laser.
- Lorsque la machine n'est pas utilisée pendant une période prolongée, il est préférable d'en retirer les piles.

**Utilisation des piles**

- **Assurez-vous que l'interrupteur laser on/off se trouve bien en position « 0 » avant d'insérer les piles.** Introduire des piles alors que le laser est activé peut entraîner des accidents.
- **En cas d'utilisation non conforme, cela peut faire couler les piles. Évitez tout contact avec le liquide des piles. Si un contact avec le liquide des piles a lieu, alors il vous faut nettoyer la partie du corps concernée à l'eau courante. Si du liquide des piles entre en contact avec les yeux, consultez immédiatement un médecin.** Le liquide de piles peut entraîner des irritations de la peau et des brûlures.

**2. Description de l'appareil et volume de livraison****2.1 Description de l'appareil (figure 1a/1b)**

- Poignée
- Interrupteur marche/arrêt
- Touche de verrouillage de l'interrupteur marche/arrêt
- Vis de fixation pour le réglage de la profondeur de coupe
- Clé à six pans creux
- Patin
- Blocage de broche
- Vis de fixation pour la butée parallèle
- Laser
- Poignée supplémentaire
- Capot de protection
- Lame de scie
- Adaptateur pour aspiration des copeaux
- Raccordement pour le dispositif d'aspiration des copeaux
- Levier pour l'ouverture du capot de protection à bascule
- Capot de protection à bascule
- Butée parallèle
- Vis pour le blocage de la lame de scie
- Bride

## 2.2 Volume de livraison

Veillez contrôler si l'article est complet à l'aide de la description du volume de livraison. S'il manque des pièces, il faut vous adresser dans un délai de 5 jours ouvrables maximum après votre achat à notre service après-vente ou au magasin de bricolage compétent le plus proche muni d'une preuve d'achat valable. Veuillez consulter pour cela le tableau des garanties dans les conditions de garantie à la fin du mode d'emploi.

- Ouvrez l'emballage et prenez l'appareil en le sortant avec précaution de l'emballage.
- Retirez le matériel d'emballage tout comme les sécurités d'emballage et de transport (s'il y en a).
- Vérifiez si la livraison est bien complète.
- Contrôlez si l'appareil et ses accessoires ne sont pas endommagés par le transport.
- Conservez l'emballage autant que possible jusqu'à la fin de la période de garantie.

### Attention !

**L'appareil et le matériel d'emballage ne sont pas des jouets ! Il est interdit de laisser des enfants jouer avec des sacs et des films en plastique et avec des pièces de petite taille. Ils risquent de les avaler et de s'étouffer !**

- Scie circulaire portable universelle
- Lame de scie
- Meule tronçonneuse
- Clé à six pans creux
- Adaptateur pour aspiration des copeaux
- Mode d'emploi d'origine
- Consignes de sécurité

## 3. Utilisation conforme à l'affectation

La scie circulaire portable convient pour des coupes droites dans le bois, les matériaux semblables au bois, le métal, les plastiques, l'acier non allié et faiblement allié ainsi que les métaux non ferreux comme par ex. l'aluminium et le cuivre. Ce faisant, il faut éviter que les pointes des dents de la scie surchauffent et que le plastique fonde. De plus, elle peut être utilisée pour la découpe de carrelage (épaisseur : max. 10 mm) avec la meule tronçonneuse appropriée.

La machine doit exclusivement être employée conformément à son affectation. Chaque utilisation allant au-delà de cette affectation est

considérée comme non conforme. Pour les dommages en résultant ou les blessures de tout genre, le producteur décline toute responsabilité et l'opérateur/l'exploitant est responsable.

Veillez au fait que nos appareils, conformément à leur affectation, n'ont pas été construits, pour être utilisés dans un environnement professionnel, industriel ou artisanal. Nous déclinons toute responsabilité si l'appareil est utilisé professionnellement, artisanalement ou dans des sociétés industrielles, tout comme pour toute activité équivalente.

## 4. Données techniques

Tension réseau : ..... 230 V ~ 50 Hz  
 Puissance absorbée : ..... 730 W  
 Vitesse de rotation à vide : ..... 4300 tr/min  
 Profondeur de coupe : ..... max. 33 mm  
 lame de scie : ..... Ø 110 mm  
 Logement de lame de scie : ..... Ø 22,2 mm  
 Épaisseur de la lame de scie : ..... 1,4 mm  
 Meule tronçonneuse ..... Ø 110 mm  
 Épaisseur de la meule tronçonneuse ..... 2,0 mm  
 Catégorie de protection : ..... II/□  
 Poids : ..... 2,9 kg

### Bruit et vibration

Les valeurs de bruit et de vibration ont été déterminées conformément à la norme EN 60745.

Niveau de pression acoustique  $L_{pA}$  .... 88,9 dB(A)  
 Imprécision  $K_{pA}$  ..... 3 dB  
 Niveau de puissance acoustique  $L_{WA}$  .. 99,9 dB(A)  
 Imprécision  $K_{WA}$  ..... 3 dB

### Portez une protection acoustique.

L'exposition au bruit peut entraîner la perte de l'ouïe.

Les valeurs totales des vibrations (somme des vecteurs de trois directions) ont été déterminées conformément à EN 60745.

### Poignée

Valeur d'émission de vibration  $a_h = 1,539 \text{ m/s}^2$   
 Insécurité  $K = 1,5 \text{ m/s}^2$

**Poignée supplémentaire**

Valeur d'émission de vibration  $a_h = 2,574 \text{ m/s}^2$   
Insécurité  $K = 1,5 \text{ m/s}^2$

**Avertissement !**

La valeur d'émission de vibration a été mesurée selon une méthode d'essai normée et peut être modifiée, en fonction du type d'emploi de l'outil électrique ; elle peut dans certains cas exceptionnels être supérieure à la valeur indiquée.

La valeur d'émission de vibration indiquée peut être utilisée pour comparer un outil électrique à un autre.

La valeur d'émission de vibration indiquée peut également être utilisée pour estimer l'altération au début.

**Limitez le niveau sonore et les vibrations à un minimum !**

- Utilisez exclusivement des appareils en excellent état.
- Entretenez et nettoyez l'appareil régulièrement.
- Adaptez votre façon de travailler à l'appareil.
- Ne surchargez pas l'appareil.
- Faites contrôler l'appareil le cas échéant.
- Mettez l'appareil hors circuit lorsque vous ne l'utilisez pas.
- Portez des gants.

**Risques résiduels**

**Même en utilisant cet outil électrique conformément aux prescriptions, il reste toujours des risques résiduels. Les dangers suivants peuvent apparaître en rapport avec la construction et le modèle de cet outil électrique :**

1. Lésions des poumons si aucun masque anti-poussière adéquat n'est porté.
2. Déficience auditive si aucun casque anti-bruit approprié n'est porté.
3. Atteintes à la santé issues des vibrations main-bras, si l'appareil est utilisé pendant une longue période ou s'il n'a pas été employé ou entretenu dans les règles de l'art.

**5. Avant la mise en service**

Assurez-vous, avant de connecter la machine, que les données se trouvant sur la plaque de signalisation correspondent bien aux données du réseau.

**Enlevez systématiquement la fiche de contact avant de paramétrer l'appareil.**

**5.1 Réglage de la profondeur de coupe (figure 2)**

- Desserrez la vis de fixation située au dos du capot de protection pour régler la profondeur de coupe (4).
- Placez le pied de la scie (6) à plat sur la surface de la pièce à usiner. Levez la scie jusqu'à ce que la lame de scie (12) se trouve à la profondeur de coupe (a) nécessaire.
- Fixez à nouveau la vis de fixation pour le réglage de la profondeur de coupe (4). Contrôlez la bonne fixation.

**5.2 Aspiration de poussière et de copeaux (figure 3)**

Branchez votre scie circulaire portable universelle à l'aide de l'adaptateur pour aspiration des copeaux (13) à un aspirateur qui convient.

- Placez d'abord l'adaptateur pour l'aspiration des copeaux (13) sur le raccordement pour l'aspiration des copeaux (14)
- Pour bloquer, tournez l'adaptateur pour l'aspiration des copeaux (13) dans le sens des aiguilles d'une montre jusqu'à la butée.

Vous pouvez ensuite raccorder sur l'adaptateur pour le dispositif d'aspiration des copeaux (13) un aspirateur approprié. (aspirateur non compris dans la livraison). De cette manière, vous aurez une aspiration optimale de la pièce à usiner. Les avantages : vous ménager l'appareil ainsi que votre propre santé. En outre, votre espace de travail reste propre et sûr. La poussière dégagée pendant le travail peut être dangereuse. Veuillez respecter les consignes de sécurité à ce sujet. Attention ! L'aspirateur utilisé pour l'aspiration doit convenir pour le matériau usiné. Contrôlez si toutes les pièces sont bien raccordées les unes aux autres.



### 5.3 Butée parallèle (figure 4)

- La butée parallèle (17) vous permet de scier des lignes parallèles.
- Desserrez la vis de fixation pour la butée parallèle (8) se trouvant dans le patin (6).
- Le montage s'effectue en insérant la butée parallèle (17) dans le guide (a) du patin(6) (voir figure 4).
- Fixez l'écart nécessaire et revissez la vis de fixation (8).
- Utilisation de la butée parallèle : Positionnez la butée parallèle (17) à plat contre le bord de la pièce à usiner et commencez la coupe.

**⚠ Attention !** Effectuez une coupe d'essai sur un morceau de déchet de bois.

## 6. Commande

### 6.1 Travailler avec la scie circulaire portable universelle

- Maintenez constamment la scie circulaire portable universelle avec fermeté.
- Le capot de protection à bascule (16) est repoussé automatiquement par la pièce à usiner.
- Ne pas forcer !
- Avancez régulièrement et sans appuyer avec la scie circulaire portable universelle.
- Le morceau de déchet de bois doit se trouver à gauche de la scie circulaire portable universelle pour que la partie large de la table de support se trouve sur toute sa surface.
- Si l'on scie en suivant une ligne dessinée préalablement, guidez la scie circulaire portable universelle le long de l'encoche correspondante.
- Serrez fixement les petites pièces avant de les usiner. Ne les maintenez jamais avec la main.
- Respectez obligatoirement les consignes de sécurité ! Portez des lunettes de protection !
- N'utilisez jamais de lames de scie défectueuses ni encore de lames comportant des fêlures ou des fissures.
- N'utilisez aucune bride/aucun écrou de bride dont le perçage est supérieur ou inférieur à celui de la lame de scie.
- Il ne faut pas freiner la lame de scie/la meule tronçonneuse avec la main ou en appuyant dessus sur le côté.
- Le capot de protection à bascule ne doit pas se coincer. Il faut qu'il se retrouve dans sa position de départ une fois l'opération terminée.

- Avant d'utiliser la scie circulaire portable universelle, contrôlez le fonctionnement du capot de protection à bascule en veillant à ce que la fiche soit retirée de la prise.
- Avant tout emploi de la machine, assurez-vous que les dispositifs de sécurité comme le capot de protection à bascule, les brides et dispositifs de réglage fonctionnent correctement et qu'ils sont bien réglés et fixés.
- Vous pouvez raccorder une aspiration de la poussière (13) appropriée à l'adaptateur du dispositif d'aspiration des copeaux. Assurez-vous que l'aspiration de poussière est bien correctement et sûrement raccordée.

**⚠ Attention ! Avant tout travail sur la scie circulaire portable universelle, débranchez la fiche de contact !**

### 6.2 Utilisation de la scie circulaire portable universelle

- Adaptez la profondeur de coupe et la butée parallèle (voir point 5.1 et 5.3).
- Assurez-vous que l'interrupteur marche/arrêt (2) n'est pas enfoncé. A ce moment là, seulement branchez la fiche de contact sur une prise de courant appropriée.
- N'allumez la scie circulaire portable universelle qu'après avoir inséré la lame de scie/la meule tronçonneuse !
- Placez le pied de la scie à plat sur la pièce à usiner. La lame de scie ne doit pas toucher la pièce à usiner.
- Maintenez à présent la scie circulaire portable universelle des deux mains.

### 6.3 Mise en marche/arrêt (figure 5)

#### Mise en marche :

Appuyez simultanément sur la touche de verrouillage (3) et l'interrupteur marche / arrêt (2)

- Laissez tourner la lame de scie jusqu'à ce qu'elle ait atteint sa pleine vitesse. Guidez ensuite lentement la lame de scie le long de la ligne de coupe. Appuyez ce faisant seulement légèrement sur la lame de scie.

**⚠ Attention ! Veillez à ce que lors de l'usinage les ouvertures d'aération ne soient pas recouvertes ou bouchées**

**⚠ Attention ! Effectuez une coupe d'essai sur un morceau de déchet de bois.**

**Mise hors circuit :**

Relâchez l'interrupteur marche/arrêt,

- Lorsque l'on relâche la poignée, la machine s'arrête automatiquement de sorte qu'il n'est pas possible qu'elle se mette en marche de façon involontaire.
- Ne freinez pas la lame de scie par une contrepression latérale après avoir éteint la scie circulaire.
- Attention ! Posez la machine seulement après que la lame de scie/la meule tronçonneuse se soit complètement arrêtée.

**6.4 Remplacer la lame de scie/la meule tronçonneuse (figure 1/6-8)****⚠ Attention ! Avant tout travail sur la scie circulaire, débranchez la fiche de contact !**

Utilisez uniquement des lames de scie qui répondent à la norme EN 847-1 et qui sont du même type que la lame de scie fournie avec cette scie circulaire portable universelle. Faites-vous conseiller dans un commerce spécialisé.

Utilisez uniquement des meules tronçonneuses à diamants qui répondent à la norme EN 13236 et qui sont du même type que la meule tronçonneuse livrée avec cette scie circulaire portable universelle.

Faites-vous conseiller dans un commerce spécialisé.

**⚠ Ne pas utiliser de meules abrasives !**

Pour le remplacement de la lame de scie/la meule tronçonneuse, la clé à six pans creux ci-jointe est nécessaire (5). La clé à six pans creux (5) est conservée dans le carter. En cas de besoin, retirez la clé à six pans creux (5) du carter (voir figure 6).

Attention ! Pour des raisons de sécurité, la scie circulaire portable ne doit pas être exploitée lorsque la clé à six pans creux (5) est enfichée.

- Repoussez et maintenez le capot de protection à bascule (16) mobile à l'aide du levier pour le capot de protection à bascule (15).
- Appuyez sur le blocage de broche (7).
- Desserrez la vis du blocage de la lame de scie (18) avec la clé de lame de scie (5).
- Retirez la bride (19) et la lame de scie/meule tronçonneuse (12) en tirant vers le bas.
- Nettoyez la bride, insérez une nouvelle lame de scie/meule tronçonneuse. Veillez au sens de la marche (voir flèche sur le capot de protection et la lame de scie/meule tronçonneuse) !

tection et la lame de scie/meule tronçonneuse) !

- Serrez la vis du blocage de la lame de scie (18), faites attention à la marche concentrique.
- Avant d'actionner l'interrupteur marche/arrêt, assurez-vous que la lame de la scie est montée correctement, que les parties mobiles fonctionnent de façon fluide et que les vis de serrage sont bien serrées.

**6.5 Fonction laser (fig. 9-10)**

- Le laser (9) peut être mis en ou hors circuit avec l'interrupteur (a). (voir fig. 9)
- Le laser projette un rayon sur la pièce à usiner.
- La fonction laser permet de réaliser des coupes très précises.
- Le rayon laser peut être influencé par des dépôts de poussière et des copeaux. Par conséquent, nettoyez l'orifice de sortie du rayon laser après chaque emploi.
- Mettez le laser toujours hors circuit, lorsque vous ne l'utilisez pas.

**Changement de piles**

Veillez à ce que le laser soit bien hors circuit.

- Pour accéder au couvercle du compartiment à piles (b), la scie circulaire portable universelle doit être réglée sur la profondeur de coupe la plus petite (voir point 5.1)
- Retirez le couvercle du compartiment à piles (b) en desserrant la vis à l'aide d'un tournevis. (voir fig. 10)
- Retirez les piles usées et remplacez-les par des nouvelles (2 x 1,5 AAA).
- Veillez à ce que la polarité des piles soit correcte (voir couvercle du compartiment des piles)
- Refermez le compartiment à piles.

**7. Remplacement de la ligne de raccordement réseau**

Si la ligne de raccordement réseau de cet appareil est endommagée, il faut la faire remplacer par le producteur ou son service après-vente ou par une personne de qualification semblable afin d'éviter tout risque.



## 8. Nettoyage, maintenance et commande de pièces de rechange

Retirez la fiche de contact avant tous travaux de nettoyage.

### 8.1 Nettoyage

- Maintenez les dispositifs de protection, les fentes à air et le carter de moteur aussi propres (sans poussière) que possible. Frottez l'appareil avec un chiffon propre ou soufflez dessus avec de l'air comprimé à basse pression.
- Nous recommandons de nettoyer l'appareil directement après chaque utilisation.
- Nettoyez l'appareil régulièrement à l'aide d'un chiffon humide et un peu de savon. N'utilisez aucun produit de nettoyage ni détergeant; ils pourraient endommager les pièces en matières plastiques de l'appareil. Veillez à ce qu'aucune eau n'entre à l'intérieur de l'appareil. La pénétration de l'eau dans un appareil électrique augmente le risque de décharge électrique.

### 8.2 Brosses à charbon

Si les brosses à charbon font trop d'étincelles, faites-les contrôler par des spécialistes en électricité. Attention ! Seul un(e) spécialiste électricien(ne) est autorisé à remplacer les brosses à charbon.

### 8.3 Maintenance

Aucune pièce à l'intérieur de l'appareil n'a besoin de maintenance.

### 8.4 Commande de pièces de rechange :

Pour les commandes de pièces de rechange, veuillez indiquer les références suivantes:

- Type de l'appareil
- No. d'article de l'appareil
- No. d'identification de l'appareil
- No. de pièce de rechange de la pièce requise

Vous trouverez les prix et informations actuelles à l'adresse [www.isc-gmbh.info](http://www.isc-gmbh.info)

## 9. Mise au rebut et recyclage

L'appareil se trouve dans un emballage permettant d'éviter les dommages dus au transport. Cet emballage est une matière première et peut donc être réutilisé ultérieurement ou être réintroduit dans le circuit des matières premières. L'appareil et ses accessoires sont en matériaux divers, comme par ex. des métaux et matières plastiques. Les appareils défectueux ne doivent pas être jetés dans les poubelles domestiques. Pour une mise au rebut conforme à la réglementation, l'appareil doit être déposé dans un centre de collecte approprié. Si vous ne connaissez pas de centre de collecte, veuillez vous renseigner auprès de l'administration de votre commune.

## 10. Stockage

Entreposez l'appareil et ses accessoires dans un endroit sombre, sec et à l'abri du gel tout comme inaccessible aux enfants. La température de stockage optimale est comprise entre 5 et 30 °C. Conservez l'outil électrique dans l'emballage d'origine.





F



Uniquement pour les pays de l'Union Européenne

Ne jetez pas les outils électriques dans les ordures ménagères!

Selon la norme européenne 2002/96/CE relative aux appareils électriques et systèmes électroniques usés et selon son application dans le droit national, les outils électriques usés doivent être récoltés à part et apportés à un recyclage respectueux de l'environnement.

Possibilité de recyclage en alternative à la demande de renvoi :

Le propriétaire de l'appareil électrique est obligé, en guise d'alternative à un envoi en retour, à contribuer à un recyclage effectué dans les règles de l'art en cas de cessation de la propriété. L'ancien appareil peut être remis à un point de collecte dans ce but. Cet organisme devra l'éliminer dans le sens de la Loi sur le cycle des matières et les déchets. Ne sont pas concernés les accessoires et ressources fournies sans composants électroniques.

Toute réimpression ou autre reproduction de la documentation et des papiers joints aux produits, même sous forme d'extraits, est uniquement permise une fois l'accord explicite de l'ISC GmbH obtenu.

Sous réserve de modifications techniques

## Conditions de garantie

La société iSC GmbH ou le magasin de bricolage compétent garantit l'élimination des défauts ou le remplacement de l'appareil selon le plan qui suit, les droits de garantie légaux restent cependant inchangés.

Catégorie	Exemple	Prestation de garantie
Défauts de matériel ou de construction		24 mois
Pièces d'usure*	brosses à charbon	6 mois
Matériel de consommation/ pièces de consommation*	Lame de scie	Garantie uniquement en cas de défaut immédiat (24h après l'achat/sur présentation d'une preuve d'achat datée)
Pièces manquantes		5 jours ouvrables

\*Pas obligatoirement compris dans la livraison !

En ce qui concerne les pièces d'usure, les matériels de consommation et les pièces manquantes, la société iSC GmbH ou le magasin de bricolage compétent garantit la réparation des défauts et la livraison complémentaire uniquement si les vices ont été déclarés dans un délai de 24h (matériel de consommation), 5 jours ouvrables (pièces manquantes) ou 6 mois (pièces d'usure) après l'achat sur présentation d'une preuve d'achat datée.

En cas de vices de matériel ou de construction, nous vous demandons, dans le cas où cela est pris en compte par la garantie, de nous rendre l'appareil avec la carte de l'appareil ci-jointe entièrement remplie. Il est important ce faisant de bien décrire l'erreur.

Répondez pour cela aux questions suivantes :

- est-ce que l'appareil a fonctionné une fois ou était-il défectueux dès le départ ?
- avez-vous remarqué quelque chose avant la panne (symptôme avant la panne) ?
- quel est le défaut de fonctionnement de l'appareil à votre avis (symptôme principal) ?  
Décrivez ce défaut de fonctionnement.

## Bon de garantie

Chère Cliente, Cher Client,

Nos produits sont soumis à un contrôle de qualité très strict. Si cet appareil devait toutefois ne pas fonctionner impeccablement, nous en serions désolés. Dans un tel cas, nous vous prions de bien vouloir prendre contact avec notre service après-vente à l'adresse indiquée sur le bulletin de garantie. Nous restons également volontiers à votre disposition au numéro de téléphone de service indiqué plus bas. Pour faire valoir une demande de garantie, ce qui suit est valable :

1. Les conditions de garantie règlent les prestations de garantie supplémentaires. Vos droits de garantie légaux ne sont en rien altérés par la garantie présente. Notre prestation de garantie est gratuite.
2. La prestation de garantie s'applique exclusivement aux défauts occasionnés par des vices de fabrication ou de matériau et est limitée à l'élimination de ces défauts ou encore au remplacement de l'appareil. Veuillez au fait que nos appareils, conformément à leur affectation, n'ont pas été construits pour être utilisés dans un environnement professionnel, industriel ou artisanal. Un contrat de garantie ne peut avoir lieu dès lors que l'appareil est utilisé à des activités dans des entreprises professionnelles, artisanales ou industrielles ou toute autre activité du même genre. Sont également exclus de notre garantie : les prestations de substitution de dommages dus aux transports, les dommages occasionnés par le non-respect des instructions de montage ou en raison d'une installation non conforme, du non-respect du mode d'emploi (comme par exemple le raccordement à une mauvaise tension réseau ou à un mauvais type de courant), les applications abusives ou non conformes (comme par exemple une surcharge de l'appareil ou encore l'emploi d'accessoires non homologués), le non-respect des prescriptions de maintenance et de sécurité, l'infiltration de corps étrangers dans l'appareil (comme par exemple du sable, des pierres ou de la poussière), l'emploi de la force ou l'influence extérieure (comme par exemple les dommages dus à une chute), ainsi que l'usure normale conforme à l'utilisation. Ceci est particulièrement valable pour les accumulateurs pour lesquels nous offrons toutefois une période de garantie de 12 mois. Le droit à la garantie disparaît dès lors que des interventions ont lieu sur l'appareil.
3. Le délai de garantie s'élève à 2 ans et commence à la date de l'achat de l'appareil. Les demandes de garanties doivent être présentées avant écoulement du délai de garantie, dans les deux semaines suivant le moment auquel le défaut a été reconnu. Toute reconnaissance de demande de garantie après écoulement du délai de garantie est exclue. La réparation ou l'échange de l'appareil n'entraîne nullement une prolongation de la durée de garantie. Elle ne fait pas non plus commencer un nouveau délai de garantie, en raison de cette prestation, pour l'appareil ou pour toute autre pièce de rechange intégrée. Ceci est également valable lorsqu'un service après-vente sur place a été consulté.
4. Pour faire reconnaître votre demande de garantie, veuillez nous envoyer l'appareil défectueux franco de port à l'adresse indiquée ci-dessous. Ajoutez à l'envoi l'original du bon d'achat ou de tout autre preuve de l'achat datée. Veuillez donc toujours bien conserver le bon d'achat en guise de preuve ! Décrivez la raison de la réclamation le plus précisément possible. Si le défaut de l'appareil est compris dans notre prestation de garantie, nous vous retournerons sans délai un appareil réparé ou encore un nouveau.

Bien entendu, nous sommes prêts également à réparer les appareils défectueux contre remboursement des frais, dès lors que l'appareil n'est plus ou pas garanti. Pour ce faire, veuillez envoyer l'appareil à notre adresse de service après-vente.

Pour les pièces d'usure/de consommation et les pièces manquantes, nous renvoyons aux restrictions de cette garantie conformément aux conditions de garantie de ce mode d'emploi.



## Indice

1. Avvertenze sulla sicurezza
2. Descrizione dell'apparecchio ed elementi forniti
3. Utilizzo proprio
4. Caratteristiche tecniche
5. Prima della messa in esercizio
6. Uso
7. Sostituzione del cavo di alimentazione
8. Pulizia, manutenzione e ordinazione dei pezzi di ricambio
9. Smaltimento e riciclaggio
10. Conservazione



**Avvertimento** - Per ridurre il rischio di lesioni leggete le istruzioni per l'uso



**Portate cuffie antirumore.** L'effetto del rumore può causare la perdita dell'udito.



**Mettete una maschera antipolvere.** Facendo lavori su legno o altri materiali si può creare della polvere nociva alla salute. Non lavorate materiale contenente amianto!



**Indossate gli occhiali protettivi.** Scintille create durante il lavoro o schegge, trucioli e polveri scarraventate fuori dall'apparecchio possono causare la perdita della vista.

### **⚠ Attenzione!**

Nell'usare gli apparecchi si devono rispettare diverse avvertenze di sicurezza per evitare lesioni e danni. Quindi leggete attentamente queste istruzioni per l'uso/le avvertenze di sicurezza. Conservate bene le informazioni per averle a disposizione in qualsiasi momento. Se date l'apparecchio ad altre persone, consegnate queste istruzioni per l'uso/le avvertenze di sicurezza insieme all'apparecchio. Non ci assumiamo alcuna responsabilità per incidenti o danni causati dal mancato rispetto di queste istruzioni e delle avvertenze di sicurezza.

## **1. Avvertenze sulla sicurezza**

Le relative avvertenze di sicurezza si trovano nell'opuscolo allegato.

### **⚠ Avvertimento!**

**Leggete tutte le avvertenze di sicurezza e le istruzioni.** Dimenticanze nel rispetto delle avvertenze di sicurezza e delle istruzioni possono causare scosse elettriche, incendi e/o gravi lesioni. **Conservate tutte le avvertenze e le istruzioni per eventuali necessità future.**

### **Avvertenze speciali per il laser**

#### **⚠ Attenzione: raggio laser**

**Non rivolgete lo sguardo verso il raggio laser Classe del laser 2**



Protegete voi e l'ambiente circostante dal pericolo di infortuni, prendendo le precauzioni adatte.

- Non rivolgete mai lo sguardo direttamente verso il foro di uscita del raggio laser.
- Non dirigete mai il raggio laser né verso superfici riflettenti né verso persone o animali. Anche un raggio laser con potenza minima può causare delle lesioni agli occhi.
- Attenzione - se vengono usate delle procedure diverse da quelle indicate, può verificarsi un'esposizione ai raggi pericolosa.

- Non aprite mai il modulo laser.
- Se l'apparecchio non viene usato per un periodo piuttosto lungo è consigliabile togliere le batterie.

### **Utilizzo delle batterie**

- **Accertatevi che l'interruttore laser ON/OFF sia in posizione „0“ prima di inserire le batterie.** L'inserimento delle batterie con il laser attivato può causare infortuni.
- **In caso di utilizzo improprio le batterie possono avere delle perdite. Evitate il contatto con il liquido delle batterie. In caso di contatto con tale liquido, lavate con acqua corrente la parte del corpo interessata. Se il liquido delle batterie dovesse venire a contatto con gli occhi, consultate subito un medico.** Il liquido che fuoriesce dalle batterie può provocare irritazioni della pelle o ustioni.

## **2. Descrizione dell'apparecchio ed elementi forniti**

### **2.1 Descrizione dell'apparecchio (Fig. 1a/1b)**

1. Impugnatura
2. Interruttore ON/OFF
3. Tasto di bloccaggio per interruttore ON/OFF
4. Vite di fissaggio per l'impostazione della profondità di taglio
5. Brugola
6. Pattino della sega
7. Bloccaggio del mandrino
8. Vite di bloccaggio per guida parallela
9. Laser
10. Impugnatura addizionale
11. Calotta protettiva
12. Lama
13. Adattatore per aspirazione dei trucioli
14. Attacco per aspirazione dei trucioli
15. Leva per aprire la calotta protettiva oscillante
16. Calotta protettiva oscillante
17. Guida parallela
18. Vite di fissaggio della lama
19. Flangia

### **2.2 Elementi forniti**

Verificate che l'articolo sia completo sulla base degli elementi forniti descritti. In caso di parti mancanti, rivolgetevi al nostro Centro Servizio Assistenza presentando un documento di acquisto valido entro e non oltre i 5 giorni lavorativi dall'acquisto o al centro fai-da-te competente



più vicino. Al riguardo fate attenzione alla Tabella Garanzia nelle disposizioni di garanzia alla fine delle istruzioni.

- Aprite l'imballaggio e togliete con cautela l'apparecchio dalla confezione.
- Togliete il materiale d'imballaggio e anche i fermi di trasporto / imballo (se presenti).
- Controllate che siano presenti tutti gli elementi forniti.
- Verificate che l'apparecchio e gli accessori non presentino danni dovuti al trasporto.
- Se possibile, conservate l'imballaggio fino alla scadenza della garanzia.

#### Attenzione!

**L'apparecchio e il materiale d'imballaggio non sono giocattoli! I bambini non devono giocare con sacchetti di plastica, film e piccoli pezzi! Sussiste pericolo di ingerimento e soffocamento!**

- Sega circolare a mano universale
- Lama
- Mola per troncatura
- Brugola
- Adattatore per aspirazione dei trucioli
- Istruzioni per l'uso originali
- Avvertenze di sicurezza

### 3. Utilizzo proprio

La sega circolare a mano è adatta a effettuare tagli diritti nel legno, in materiali simili al legno, metallo, materie plastiche, acciaio non legato o a basso tenore di lega nonché metalli non ferrosi come per es. alluminio e rame. In tal caso si deve evitare che le punte dei denti della lama si surriscaldino e che il materiale plastico si fonda. Inoltre può venire utilizzata per tagliare piastrelle (spessore: max. 10 mm) usando una mola per troncatura adatta.

L'apparecchio deve venire usato solamente per lo scopo a cui è destinato. Ogni altro tipo di uso che esuli da quello previsto non è un uso conforme. L'utilizzatore/l'operatore, e non il costruttore, è responsabile dei danni e delle lesioni di ogni tipo che ne risultino.

Tenete presente che i nostri apparecchi non sono stati costruiti per l'impiego professionale, artigianale o industriale. Non ci assumiamo alcuna garanzia quando l'apparecchio viene usato in

imprese commerciali, artigianali o industriali, o in attività equivalenti.

### 4. Caratteristiche tecniche

Tensione di rete:..... 230 V ~ 50 Hz  
Potenza assorbita: ..... 730 W  
Numero di giri a vuoto: ..... 4.300 min<sup>-1</sup>  
Profondità di taglio: ..... max. 33 mm  
Lama:..... Ø 110 mm  
Sede della lama: ..... Ø 22,2 mm  
Spessore della lama: ..... 1,4 mm  
Mola per troncatura..... Ø 110 mm  
Spessore mola per troncatura..... 2,0 mm  
Grado di protezione: ..... II /   
Peso:..... 2,9 kg

#### Rumore e vibrazioni

I valori del rumore e delle vibrazioni sono stati rilevati secondo la norma EN 60745.

Livello di pressione acustica  $L_{pA}$  ..... 88,9 dB (A)  
Incertezza  $K_{pA}$  ..... 3 dB  
Livello di potenza acustica  $L_{WA}$  ..... 99,9 dB (A)  
Incertezza  $K_{WA}$  ..... 3 dB

#### Portate cuffie antirumore.

L'effetto del rumore può causare la perdita dell'udito.

Valori complessivi delle vibrazioni (somma vettoriale delle tre direzioni) rilevati secondo la norma EN 60745.

#### Impugnatura

Valore emissione vibrazioni  $a_h = 1,539 \text{ m/s}^2$   
Incertezza  $K = 1,5 \text{ m/s}^2$

#### Impugnatura addizionale

Valore emissione vibrazioni  $a_h = 2,574 \text{ m/s}^2$   
Incertezza  $K = 1,5 \text{ m/s}^2$

#### Avvertimento!

Il valore di emissione di vibrazioni indicato è stato misurato secondo un metodo di prova normalizzato e può variare a seconda del modo in cui l'elettrotensile viene utilizzato e, in casi eccezionali, può essere superiore al valore riportato.

Il valore di emissione di vibrazioni indicato può essere usato per il confronto tra elettrotensili di

marchi diversi.

Il valore di emissione di vibrazioni può essere utilizzato anche per una valutazione preliminare dei rischi.

#### **Limitate al minimo lo sviluppo di rumore e le vibrazioni!**

- Utilizzate soltanto apparecchi in perfetto stato.
- Eseguite regolarmente la manutenzione e la pulizia dell'apparecchio.
- Adattate il vostro modo di lavorare all'apparecchio.
- Non sovraccaricate l'apparecchio.
- Fate eventualmente controllare l'apparecchio.
- Spegnete l'apparecchio se non lo utilizzate.
- Indossate i guanti.

#### **Rischi residui**

**Anche se questo elettroutensile viene utilizzato secondo le norme, continuano a sussistere rischi residui. In relazione alla struttura e al funzionamento di questo elettroutensile potrebbero presentarsi i seguenti pericoli:**

1. Danni all'apparato respiratorio nel caso in cui non venga indossata una maschera antipolvere adeguata.
2. Danni all'udito nel caso in cui non vengano indossate cuffie antirumore adeguate.
3. Danni alla salute derivanti da vibrazioni mano-braccio se l'apparecchio viene utilizzato a lungo, non viene tenuto in modo corretto o se la manutenzione non è appropriata.

## **5. Prima della messa in esercizio**

Prima di inserire la spina nella presa di corrente assicuratevi che i dati sulla targhetta di identificazione corrispondano a quelli di rete.

**Staccate sempre la spina di alimentazione prima di ogni impostazione all'utensile.**

### **5.1 Regolare la profondità di taglio (Fig. 2)**

- Allentate la vite di arresto sul retro della calotta protettiva per regolare la profondità di taglio (4).
- Appoggiate il pattino della lama (6) in orizzontale sulla superficie del pezzo da lavorare. Sollevate la sega fino a che la lama (12) si trovi alla profondità di taglio necessaria (a).
- Bloccate di nuovo la vite di arresto per regolare la profondità di taglio (4). Controllate che

sia ben serrata.

### **5.2 Aspirazione di polvere e trucioli (Fig. 3)**

Collegate la sega circolare a mano universale con l'adattatore per l'aspirazione dei trucioli (13) a un aspirapolvere adatto.

- Posizionate prima l'adattatore per l'aspirazione di trucioli (13) sull'attacco per la relativa aspirazione (14).
- Per bloccarlo girate in senso orario l'adattatore per l'aspirazione dei trucioli (13) fino alla battuta.

Ora potete collegare all'adattatore per l'aspirazione di trucioli (13) un aspirapolvere adatto (aspirapolvere non compreso tra gli elementi forniti). In questo modo otterrete un'ottimale aspirazione della polvere dal pezzo da lavorare. I vantaggi: in tal modo evitate di arrecare danni all'apparecchio e alla vostra salute. La vostra zona di lavoro rimane inoltre più pulita e sicura. La presenza di polvere può essere pericolosa durante il lavoro. Osservate a questo scopo le avvertenze di sicurezza. Attenzione! L'aspirapolvere utilizzato per l'aspirazione dei trucioli deve essere adatto al materiale lavorato. Verificate che tutti i pezzi siano collegati bene fra di loro.

### **5.3 Guida parallela (Fig. 4)**

- La guida parallela (17) permette di eseguire tagli paralleli.
- Allentate la vite di serraggio posizionata nel pattino della lama (6) per la guida parallela (8).
- Il montaggio avviene tramite l'inserimento della guida parallela (17) nella guida (a) del pattino della lama (6) (vedi Fig. 4).
- Stabilite la distanza necessaria e serrate di nuovo la vite di serraggio (8).
- Utilizzo della guida parallela: posizionate la guida parallela (17) in orizzontale sul bordo del pezzo da lavorare e iniziate a segare.

**⚠ Attenzione!** Taglio di prova con scarti di legno





## 6. Uso

### 6.1 Lavorare con la sega circolare a mano universale

- Tenete sempre saldamente la sega circolare a mano universale.
- La calotta protettiva oscillante (16) viene spinta indietro automaticamente dal pezzo da lavorare.
- Non usate la forza!
- Spingete in avanti la sega circolare a mano universale accompagnandola lentamente.
- Il pezzo che cade deve trovarsi a destra della sega circolare a mano universale in modo che il lato più largo del piano di appoggio poggi su tutta la sua superficie.
- Se segate seguendo una linea tracciata precedentemente, accompagnate la sega circolare a mano universale lungo tale linea.
- Piccoli pezzi da lavorare vanno serrati in un morsetto prima di iniziarne la lavorazione. Non teneteli mai con le mani.
- Osservate sempre le norme di sicurezza! Indossate occhiali protettivi!
- Non utilizzate lame / mole per troncatura difettose o che presentino incrinature e crepe.
- Non utilizzate flange/dadi di flange con fori più grandi o più piccoli di quelli della lama/ mola per troncatura.
- La lama/mola per troncatura non deve essere frenata manualmente o mediante pressione laterale sulla lama/mola per troncatura stessa.
- La protezione mobile non deve essere bloccata e alla fine di ogni operazione deve trovarsi di nuovo nella posizione di partenza.
- Prima dell'utilizzo della sega circolare a mano universale con spina di alimentazione staccata assicuratevi del corretto funzionamento della protezione mobile.
- Prima di ogni utilizzo dell'apparecchio assicuratevi che i dispositivi di sicurezza quali la protezione mobile, le flange e i dispositivi di regolazione siano funzionanti, inseriti e fissati correttamente.
- All'adattatore per l'aspirazione di trucioli (13) potete collegare un dispositivo di aspirazione adatto. Accertatevi che il dispositivo di aspirazione della polvere sia collegato correttamente.

**⚠ Attenzione! Prima di qualsiasi lavoro sulla sega circolare a mano universale staccate la spina dalla presa!**

### 6.2 Utilizzo della sega circolare a mano universale

- Adeguate profondità di taglio e guida parallela (vedi punto 5.1 e 5.3).
- Accertatevi che l'interruttore ON/OFF (2) non sia premuto. Solo a questo punto inserite la spina in una presa di corrente adatta.
- Accendete la sega circolare a mano universale solo con la lama/mola per troncatura inserita!
- Posizionate il pattino della lama in orizzontale sul pezzo da lavorare. La lama non deve toccare il pezzo da lavorare.
- Tenete ora ben ferma la sega circolare a mano universale con entrambe le mani.

### 6.3 Accensione/spegnimento (Fig. 5)

#### Accensione:

Premete contemporaneamente il tasto di bloccaggio (3) e l'interruttore ON/OFF (2)

- Lasciate avviare la lama fino a quando non abbia raggiunto la velocità massima. Conducete poi lentamente la sega sulla linea di taglio. Esercitate solo poca pressione sulla sega.

**⚠ Attenzione! Fate attenzione che durante l'utilizzo della sega le aperture di sfianto non vengano coperte od ostruite**

**⚠ Attenzione! Eseguite il taglio di prova con un pezzo di scarto**

#### Spegnimento:

Mollate l'interruttore di ON/OFF

- Lasciando l'impugnatura, l'apparecchio si spegne automaticamente, impedendone l'attivazione involontaria.
- Dopo lo spegnimento dell'utensile non fermate la lama esercitando una pressione laterale.
- Attenzione! Mettete giù l'utensile solo dopo che la lama/mola per troncatura si sia fermata completamente.

### 6.4 Sostituzione della lama/mola per troncatura (Fig. 1/6-8)

**⚠ Attenzione! Prima di qualsiasi lavoro sulla sega circolare staccate la spina dalla presa!**

Utilizzate esclusivamente lame che rispondono alla norma EN 847-1 e dello stesso tipo di quello fornito con la sega circolare a mano universale. Rivolgetevi ai fornitori specializzati. Utilizzate esclusivamente mole per troncatura di-



amantate che rispondono alla norma EN 13236 e dello stesso tipo della mola per troncatura fornita con questa sega circolare a mano universale. Rivolgetevi ai fornitori specializzati.

**⚠ Non utilizzate dischi abrasivi!**

Per cambiare la lama/mola per troncatura avete bisogno della brugola allegata (5). La brugola (5) è conservata nell'involucro. In caso di necessità tirate fuori la brugola (5) dall'involucro (vedi Fig. 6). Attenzione! Per motivi di sicurezza la sega circolare a mano non deve essere usata con la brugola (5) inserita.

- Riportate in posizione la calotta protettiva oscillante (16) dotata di leva (15) e tenetela ferma.
- Premete il bloccaggio del mandrino (7).
- Svitare la vite di fissaggio della lama (18) servendovi della chiave per la lama (5).
- Estraete la flangia (19) e la lama/mola per troncatura (12) agendo verso il basso.
- Pulite la flangia e inserite una nuova lama/mola per troncatura. Fate attenzione al senso di rotazione (vedi freccia sulla calotta protettiva e sulla lama/mola per troncatura)!
- Avvitare la vite di fissaggio della lama (18) facendo attenzione al senso di rotazione.
- Prima di azionare l'interruttore di ON/OFF accertatevi che la lama/mola per troncatura sia montata correttamente, che le parti mobili possano muoversi liberamente e che le viti di serraggio siano avvitate saldamente.

### 6.5 Funzione laser (Fig. 9-10)

- Con l'interruttore (a) si può rispettivamente inserire o disinserire il laser (9). (vedi Fig. 9)
- Il laser emette un raggio sul pezzo da lavorare.
- Con la funzione laser possono essere eseguiti dei tagli estremamente precisi.
- Il raggio laser può essere influenzato dall'accumularsi di polvere e trucioli. Pulite sempre l'apertura di uscita del raggio laser dopo l'utilizzo.
- Spegnete sempre il laser quando non lo utilizzate.

### Sostituzione della batteria

Assicuratevi che il laser sia spento.

- Per giungere al coperchio del vano delle batterie (b) la sega circolare a mano universale deve venire regolata sulla profondità di taglio più bassa (vedi punto 5.1)

- Togliete il coperchio del vano delle batterie (b) svitando la vite con un cacciavite (vedi Fig. 10).
- Togliete le batterie scariche e sostituitele con batterie nuove (2 x 1,5 AAA).
- Accertatevi all'inserimento delle batterie della loro giusta polarità (vedi coperchio del vano delle batterie)
- Richiudete il vano delle batterie.

## 7. Sostituzione del cavo di alimentazione

Se il cavo di alimentazione di questo apparecchio viene danneggiato deve essere sostituito dal produttore, dal suo servizio di assistenza clienti o da una persona al pari qualificata al fine di evitare pericoli.

## 8. Pulizia, manutenzione e ordinazione dei pezzi di ricambio

Prima di qualsiasi lavoro di pulizia staccate la spina dalla presa di corrente.

### 8.1 Pulizia

- Tenete il più possibile i dispositivi di protezione, le fessure di aerazione e la carcassa del motore liberi da polvere e sporco. Strofinare l'apparecchio con un panno pulito o soffiare con l'aria compressa a pressione bassa.
- Consigliamo di pulire l'apparecchio subito dopo averlo usato.
- Pulite l'apparecchio regolarmente con un panno asciutto ed un po' di sapone. Non usate detersivi o solventi perché questi ultimi potrebbero danneggiare le parti in plastica dell'apparecchio. Fate attenzione che non possa penetrare dell'acqua nell'interno dell'apparecchio. La penetrazione di acqua in un elettrotensile aumenta il rischio di una scossa elettrica.

### 8.2 Spazzole al carbone

In caso di uno sviluppo eccessivo di scintille fate controllare le spazzole al carbone da un elettricista. Attenzione! Le spazzole al carbone devono essere sostituite solo da un elettricista.

### 8.3 Manutenzione

All'interno dell'apparecchio non si trovano altre parti sottoposte ad una manutenzione qualsiasi.



#### **8.4 Ordinazione di pezzi di ricambio:**

Volendo commissionare dei pezzi di ricambio, si dovrebbe dichiarare quanto segue:

- modello dell'apparecchio
- numero dell'articolo dell'apparecchio
- numero d'ident. dell'apparecchio
- numero del pezzo di ricambio del ricambio necessitato.

Per i prezzi e le informazioni attuali si veda [www.isc-gmbh.info](http://www.isc-gmbh.info)

### **9. Smaltimento e riciclaggio**

L'apparecchio si trova in un imballaggio per evitare i danni dovuti al trasporto. Questo imballaggio rappresenta una materia prima e può perciò essere utilizzato di nuovo o riciclato. L'apparecchio e i suoi accessori sono fatti di materiali diversi, per es. metallo e plastica. Gli apparecchi difettosi non devono essere gettati nei rifiuti domestici. Per uno smaltimento corretto l'apparecchio va consegnato ad un apposito centro di raccolta. Se non vi è noto nessun centro di raccolta, rivolgetevi per informazioni all'amministrazione comunale.

### **10. Conservazione**

Conservate l'apparecchio e i suoi accessori in un luogo buio, asciutto, al riparo dal gelo e non accessibile ai bambini. La temperatura ottimale per la conservazione è compresa tra i 5 e i 30 °C. Conservate l'elettrodomestico nell'imballaggio originale.



Solo per paesi membri dell'UE

Non smaltite gli elettroutensili nei rifiuti domestici!

Secondo la direttiva europea 2002/96/CE sui rifiuti di apparecchiature elettriche ed elettroniche e il suo recepimento nelle normative nazionali, gli elettroutensili usati devono venire raccolti separatamente e venire smaltiti in modo ecocompatibile.

Alternativa di riciclaggio alla richiesta di restituzione:

il proprietario dell'apparecchio elettrico è tenuto in alternativa, invece della restituzione, a collaborare in modo che lo smaltimento venga eseguito correttamente in caso ceda l'apparecchio. L'apparecchio vecchio può anche venire consegnato ad un centro di raccolta che provvede poi allo smaltimento secondo le norme nazionali sul riciclaggio e sui rifiuti. Non ne sono interessati gli accessori e i mezzi ausiliari senza elementi elettrici forniti insieme ai vecchi apparecchi.

La ristampa o l'ulteriore riproduzione, anche parziale, della documentazione o dei documenti d'accompagnamento dei prodotti è consentita solo con l'esplicita autorizzazione da parte della iSC GmbH.

Con riserva di apportare modifiche tecniche

## Disposizioni di garanzia

La ditta iSC GmbH, ovvero il centro fai-da-te competente, garantisce l'eliminazione di difetti ovvero la sostituzione dell'apparecchio in conformità con la tabella seguente, senza che ciò influisca sui diritti di garanzia previsti dalla legge.

Categoria	Esempio	Prestazione di garanzia
Difetti di materiale o fabbricazione		24 mesi
Parti soggette ad usura *	Spazzole di carbone	6 mesi
Materiale di consumo/ parti di consumo *	Lama	Garanzia solo in caso di difetto immediato (24h dopo acquisto/ data documento di acquisto)
Parti mancanti		5 giorni lavorativi

\* non necessariamente compreso tra gli elementi forniti!

Relativamente a parti soggette ad usura, materiale di consumo e parti mancanti, la ditta iSC GmbH, ovvero il centro fai-da-te responsabile, garantisce un'eliminazione dei difetti ovvero una fornitura sostitutiva solo se il difetto viene comunicato entro 24h (materiale di consumo), 5 giorni lavorativi (parti mancanti) o 6 mesi (parti soggette ad usura) dall'acquisto e se la data di acquisto viene documentata tramite il documento di acquisto.

In caso di difetti del materiale o di fabbricazione vi preghiamo in caso di garanzia di presentare l'apparecchio con il certificato di garanzia accluso, compilato in tutte le sue parti. In questo caso è importante che riportiate una precisa descrizione del difetto.

A tal fine rispondete alle seguenti domande.

- L'apparecchio ha già funzionato una volta o era difettoso fin dall'inizio?
- Avete notato qualcosa prima che si manifestasse il difetto (sintomo prima del difetto)?
- A vostro parere che cosa non funziona nell'apparecchio (sintomo principale)?  
Descrivete che cosa non funziona.

## Certificato di garanzia

Gentili clienti,  
i nostri prodotti sono soggetti ad un rigido controllo di qualità. Se l'apparecchio non dovesse tuttavia funzionare correttamente, ci scusiamo e vi preghiamo di rivolgervi al nostro servizio di assistenza clienti all'indirizzo indicato in questa scheda di garanzia. Siamo a vostra disposizione anche telefonicamente al numero del servizio assistenza sotto indicato. Per la rivendicazione dei diritti di garanzia vale quanto segue:

1. Queste condizioni di garanzia regolano ulteriori prestazioni di garanzia. La presente garanzia non tocca i vostri diritti al ricorso di garanzia previsti dalla legge. Le nostre prestazioni di garanzia sono per voi gratuite.
2. La prestazione di garanzia riguarda esclusivamente le anomalie riconducibili a difetti del materiale o di produzione ed è limitata all'eliminazione di queste anomalie o alla sostituzione dell'apparecchio. Tenete presente che i nostri apparecchi non sono stati costruiti per l'impiego professionale, artigianale o industriale. Un contratto di garanzia non viene concluso quando l'apparecchio viene usato in imprese commerciali, artigianali o industriali, o con attività equivalenti. Dalla nostra garanzia sono escluse inoltre le prestazioni di risarcimento per danni dovuti al trasporto o danni causati dalla mancata osservanza delle istruzioni per il montaggio o per installazione non corretta, dalla mancata osservanza delle istruzioni per l'uso (come per es. collegamento a tensione di rete o tipo di corrente non corretto), dall'uso improprio o illecito (come per es. sovraccarico dell'apparecchio o utilizzo di utensili o accessori non consentiti), dalla mancata osservanza delle norme di sicurezza e di manutenzione, dalla penetrazione di corpi estranei nell'apparecchio (come per es. sabbia, pietre o polvere), dall'impiego della forza o dall'influsso esterno (come per es. danni dovuti a caduta) e dall'usura normale e dovuta all'impiego. Ciò vale particolarmente per batterie, per esse concediamo tuttavia 12 mesi di garanzia. Il diritti di garanzia decadono quando sono già effettuati interventi sull'apparecchio.
3. Il periodo di garanzia è 2 anni e inizia alla data d'acquisto dell'apparecchio. I diritti di garanzia devono essere fatti valere prima della scadenza del periodo di garanzia, entro due settimane dopo avere accertato il difetto. È esclusa la rivendicazione di diritti di garanzia dopo la scadenza del relativo periodo. La riparazione o la sostituzione dell'apparecchio non comporta una proroga del periodo di garanzia e con questa prestazione per l'apparecchio o per pezzi di ricambio eventualmente installati non inizia un nuovo periodo di garanzia. Questo vale anche nel caso si ricorra ad un servizio sul posto.
4. Per la rivendicazione dei vostri diritti di garanzia inviate l'apparecchio difettoso franco di porto all'indirizzo sotto indicato. Allegate lo scontrino di cassa in originale o un'altra prova d'acquisto che riporti la data. Conservate bene perciò lo scontrino di cassa come prova! Indicate il motivo di reclamo nel modo più dettagliato possibile. Se il difetto dell'apparecchio rientra nella nostra prestazione di garanzia, ricevete l'apparecchio riparato o un apparecchio nuovo a stretto giro di posta.

Naturalmente effettuiamo a pagamento anche riparazioni sull'apparecchio che non rientrano o non rientrano più nella garanzia. A tale scopo inviate l'apparecchio all'indirizzo del servizio assistenza.

Per parti mancanti, di consumo e soggette ad usura rimandiamo alle limitazioni di questa garanzia secondo le Disposizioni di garanzia di queste istruzioni per l'uso.



NL

## Inhoudsopgave

1. Veiligheidsaanwijzingen
2. Beschrijving van het gereedschap en leveringsomvang
3. Reglementair gebruik
4. Technische gegevens
5. Vóór inbedrijfstelling
6. Bediening
7. Vervanging van de netaansluitleiding
8. Reiniging, onderhoud en bestellen van wisselstukken
9. Verwijdering en recyclage
10. Opbergen



NL



Waarschuwing - Handleiding lezen om het letselrisico te verminderen



**Draag een gehoorbeschermer.** Lawaai kan aanleiding geven tot gehoorverlies.



**Draag een stofmasker.** Bij het bewerken van hout en andere materialen kan stof ontstaan dat schadelijk is voor de gezondheid. Asbesthoudend materiaal mag niet worden bewerkt!



**Draag een veiligheidsbril.** Vonken die tijdens het werk ontstaan of splinters, spanen en stof die uit het toestel ontsnappen kunnen leiden tot zichtverlies.



**⚠ Let op!**

Bij het gebruik van toestellen dienen enkele veiligheidsmaatregelen te worden nageleefd om lichamelijk gevaar en schade te voorkomen. Lees daarom deze handleiding / veiligheidsinstructies zorgvuldig door. Bewaar deze goed zodat u de informatie op elk moment kunt terugvinden. Mocht u dit toestel aan andere personen doorgeven, gelieve dan deze handleiding / veiligheidsinstructies mee te geven. Wij zijn niet aansprakelijk voor ongevallen of schade die te wijten zijn aan niet-naleving van deze handleiding en van de veiligheidsinstructies.

## 1. Veiligheidsaanwijzingen

De overeenkomstige veiligheidsinstructies vindt u in de bijgaande brochure.

**⚠ Waarschuwing!**

**Lees alle veiligheidsinstructies en aanwijzingen.** Nalatigheden bij de inachtneming van de veiligheidsinstructies en aanwijzingen kunnen elektrische schok, brand en/of zware letsels tot gevolg hebben. **Bewaar alle veiligheidsinstructies en aanwijzingen voor de toekomst.**

**Speciale aanwijzingen omtrent de laser****⚠ Let op: Laserstraling**

**Niet in de straal kijken**

**Laserklasse 2**



Bescherm u en uw omgeving tegen gevaar voor ongelukken door de gepaste voorzorgsmaatregelen te nemen.

- Nooit rechtstreeks in de stralengang kijken.
- De laserstraal nooit richten op weerskaatsende oppervlakken noch op personen of dieren. Ook een laserstraal met een gering vermogen kan schade berokkenen aan het oog.
- Voorzichtig – als u anders te werk gaat dan hier beschreven kan dit leiden tot een blootstelling aan gevaarlijke straling.

- Lasermodule nooit openen.
- Als de machine een tijdje niet wordt gebruikt, is het aan te raden de batterijen te verwijderen.

**Gebruik van de batterijen**

- **Vergewis u er zich van dat de schakelaar laser ON/FF zich in de stand “0” bevindt voordat u de batterijen installeert.** Het installeren van batterijen bij ingeschakelde laser kan ongelukken tot gevolg hebben.
- **Bij ongepast gebruik kunnen de batterijen uitlopen. Vermijd contact met batterijvloeistof. Mocht u toch met batterijvloeistof in contact komen, reinig dan het lichaamsdeel onder stromend water. Mocht batterijvloeistof in de ogen terecht komen dient u bovendien onmiddellijk de dokter te consulteren.** Uitgelopen batterijvloeistof kan huidirritaties of brandwonden veroorzaken.

## 2. Beschrijving van het gereedschap en leveringsomvang

### 2.1 Beschrijving van het gereedschap (fig. 1a/1b)

1. Handgreep
2. AAN/UIT-schakelaar
3. Grendelknop voor AAN/UIT-schakelaar
4. Vastzetschroef voor snijdiepteafstelling
5. Binnenzeskantsleutel
6. Zaagschoen
7. Spilarrêt
8. Vastzetschroef voor parallelaanslag
9. Laser
10. Extra handgreep
11. Beschermkap
12. Zaagblad
13. Adapter voor spaanafzuiging
14. Aansluiting voor spaanafzuiging
15. Hendel voor het openen van de pendelbeschermkap
16. Pendelbeschermkap
17. Parallelaanslag
18. Schroef voor zaagbladbeveiliging
19. Flens

### 2.2 Leveringsomvang

Gelieve de volledigheid van het artikel te controleren aan de hand van de beschreven leveringsomvang. Indien er onderdelen ontbreken gelieve zich binnen de 5 werkdagen na aankoop van

het artikel te wenden tot ons servicecenter mits vertoon van een geldig bewijs van aankoop of tot de dichtstbijzijnde desbetreffende bouwmarkt.. Gelieve daarvoor de garantietabel in de garantie-bepalingen aan het einde van de handleiding in acht te nemen.

- Open de verpakking en neem het toestel voorzichtig uit de verpakking.
- Verwijder het verpakkingsmateriaal alsmede verpakkings-/transportbeveiligingen (indien aanwezig).
- Controleer of de leveringsomvang compleet is.
- Controleer het toestel en de accessoires op transportschade.
- Bewaar de verpakking indien mogelijk tot het verloop van de garantieperiode.

#### Let op!

**Het toestel en het verpakkingsmateriaal zijn geen speelgoed voor kinderen! Kinderen mogen niet met plastic zakken, folies en kleine stukken spelen! Er bestaat inslik- en verstikingsgevaar!**

- Universele handcirkelzaag
- Zaagblad
- Doorslijpschijf
- Binnenzeskantsleutel
- Adapter voor spaanafzuiging
- Originele handleiding
- Veiligheidsinstructies

### 3. Reglementair gebruik

De handcirkelzaag is geschikt voor het zagen van rechtlijnige sneden in hout, houtachtige materialen, metaal, kunststof, ongelegeerd en laaggelegeerd staal alsmede niet-ijzer metalen zoals b.v. aluminium en koper. Daarbij dient u de oververhitting van de zaagtandpunten en het smelten van het plastic te voorkomen. Bovendien kan de zaag worden gebruikt voor het doorslijpen van tegels (dikte maximaal 10 mm) mits een gepaste doorslijpschijf.

De machine mag slechts voor werkzaamheden worden gebruikt waarvoor ze bedoeld is. Elk ander verder gaand gebruik is niet reglementair. Voor daaruit voortvloeiende schade of verwondingen van welke aard dan ook is de gebruiker/bediener, niet de fabrikant, aansprakelijk.

Wij wijzen erop dat onze gereedschappen overeenkomstig hun bestemming niet geconstrueerd zijn voor commercieel, ambachtelijk of industrieel gebruik. Wij geven geen garantie indien het gereedschap in ambachtelijke of industriële bedrijven alsmede bij gelijk te stellen activiteiten wordt gebruikt.

### 4. Technische gegevens

Netspanning :..... 230 V ~ 50 Hz  
 Opgenomen vermogen:..... 730 W  
 Onbelast toerental:..... 4300 t/min  
 Snijdtepte:..... max. 33 mm  
 Zaagblad:..... Ø 110 mm  
 Zaagbladopname:..... Ø 22,2 mm  
 Zaagbladdikte:..... 1,4 mm  
 Doorslijpschijf ..... Ø 110 mm  
 Dikte doorslijpschijf..... 2,0 mm  
 Beschermingsniveau: ..... II /   
 Gewicht:..... 2,9 kg

#### Geluid en vibratie

De geluids- en vibratiewaarden werden bepaald volgens EN 60745.

Geluidsdrukniveau  $L_{pA}$  ..... 88,9 dB (A)  
 Onzekerheid  $K_{pA}$  ..... 3 dB  
 Geluidsvermogen  $L_{WA}$  ..... 99,9 dB (A)  
 Onzekerheid  $K_{WA}$  ..... 3 dB

#### Draag een gehoorbeschermer.

Lawaai kan aanleiding geven tot gehoorverlies.

Totale vibratiewaarden (vectorsom van drie richtingen) bepaald volgens EN 60745.

#### Handgreep

Trillingsemisiewaarde  $a_h = 1,539 \text{ m/s}^2$   
 Onzekerheid  $K = 1,5 \text{ m/s}^2$

#### Extra handgreep

Trillingsemisiewaarde  $a_h = 2,574 \text{ m/s}^2$   
 Onzekerheid  $K = 1,5 \text{ m/s}^2$

#### Waarschuwing!

De opgegeven trillingsemisiewaarde is gemeten volgens een genormaliseerde testprocedure en kan veranderen naargelang van de wijze waarop het elektrische gereedschap wordt gebruikt en in uitzonderingsgevallen boven de opgegeven



waarde liggen.

De vermelde trillingsemissiewaarde kan worden gebruikt om elektrische gereedschappen onderling te vergelijken.

De vermelde trillingsemissiewaarde kan ook worden gebruikt om voor begin van de werkzaamheden de nadelige gevolgen te beoordelen.

#### **Beperk de geluidsontwikkeling en vibratie tot een minimum!**

- Gebruik enkel intacte toestellen.
- Onderhoud en reinig het toestel regelmatig.
- Pas uw manier van werken aan het toestel aan.
- Overbelast het toestel niet.
- Laat het toestel indien nodig nazien.
- Schakel het toestel uit als het niet wordt gebruikt.
- Draag handschoenen.

#### **Restrisico's**

**Er blijven altijd restrisico's over ook al wordt dit elektrisch gereedschap naar behoren bediend. Volgende gevaren kunnen zich voordoen in verband met de bouwwijze en uitvoering van dit elektrisch gereedschap:**

1. Longletsels indien geen gepaste stofmasker wordt gedragen.
2. Gehoorschade indien geen gepaste gehoorbeschermmer wordt gedragen.
3. Schade aan de gezondheid die voortvloeit uit hand-arm-trillingen indien het toestel lang zonder onderbreking wordt gebruikt of niet naar behoren wordt gehanteerd en onderhouden.

## **5. Vóór inbedrijfstelling**

Controleer of de gegevens vermeld op het kenplaatje overeenkomen met de gegevens van het stroomnet alvorens het gereedschap aan te sluiten.

**Verwijder altijd de netstekker uit het stopcontact voordat u het gereedschap anders afstelt.**

### **5.1 Snijdiepte instellen (fig. 2)**

- Draai de vastzetschroef voor snijdiepteafstelling (4) aan de achterzijde van de beschermkap los.
- Plaats de zaagvoet (6) plat op het oppervlak van het te bewerken werkstuk. Hef de zaag voldoende op tot het zaagblad (12) zich op de nodige snijdiepte (a) bevindt.
- Haal dan de vastzetschroef voor de snijdiepteafstelling (4) terug aan. Controleer of alles goed vast zit.

### **5.2 Afzuigen van stof en spaanders (fig. 3)**

Sluit uw universele handcirkelzaag met de adapter voor spaanafzuiging (13) aan op een gepaste stofzuiger.

- Plaats eerst de adapter voor spaanafzuiging (13) op de aansluiting voor spaanafzuiging (14).
- Voor het arrêteren draait u de adapter voor spaanafzuiging (13) met de wijzers van de klok mee tot tegen de aanslag.

Op de adapter voor spaanafzuiging (13) kan u dan een gepaste stofzuiger aansluiten (stofzuiger niet bij de leveringsomvang begrepen). U bereikt zodoende een optimale afzuiging van het stof dat aan het werkstuk vrijkomt. De voordelen: U spaart zowel het toestel als uw eigen gezondheid. Uw werkplaats blijft bovendien properder en veiliger. Bij het werk vrijkomend stof kan gevaarlijk zijn. Neem de desbetreffende veiligheidsinstructies in acht. LET OP! De voor het afzuigen gebruikte stofzuiger moet geschikt zijn voor het bewerkte materiaal. Controleer of alle componenten goed onderling verbonden zijn.

### **5.3 Parallelaanslag (fig. 4)**

- De parallelaanslag (17) maakt het mogelijk evenwijdige lijnen te zagen.
- Draai de vastzetschroef van de parallelaanslag (8) los die zich in de zaagvoet (6) bevindt.
- De montage gebeurt door de parallelaanslag (17) de geleiding (a) in de zaagvoet (6) in te schuiven (zie fig. 4).



- Zet de nodige afstand vast en haal de vastzetschroef (8) terug aan.
- Gebruik van de parallelaanslag: Positioneer de parallelaanslag (17) vlak tegen de kant van het werkstuk en begin met zagen.

**⚠ LET OP!** Proefsnede met een stuk afvalhout uitvoeren.

## 6. Bediening

### 6.1 Werken met de universele handcirkelzaag

- De universele handcirkelzaag steeds goed vasthouden.
- De pendelbeschermkap (16) wordt door het werkstuk automatisch teruggeschoven.
- Gebruik geen geweld!
- De universele handcirkelzaag gelijkmatig vooruitschuiven zonder te forceren.
- Het afvalstuk moet zich aan de rechterkant van de universele handcirkelzaag bevinden zodat het brede deel van de steunafel met het volledige oppervlak tegen het werkstuk ligt.
- Indien u volgens een voorgetekende lijn zaagt, leidt u de universele handcirkelzaag langs de overeenkomstige inkeping.
- Kleine werkstukken voor de bewerking goed vastspannen. Nooit met de hand vasthouden.
- Veiligheidsinstructies zeker in acht nemen! Beschermende bril dragen!
- Gebruik geen defecte zaagbladen / doorslijpschijven die scheuren en barstjes vertonen.
- Gebruik geen flenzen/flensmoeren waarvan het boorgat groter of kleiner is dan dat van het zaagblad/de doorslijpschijf.
- Het zaagblad/de doorslijpschijf mag niet met de hand of door zijdelingse druk tegen het zaagblad/de doorslijpschijf worden afgeremd.
- De pendelbeschermkap mag niet klem zitten en moet aan het einde van de zaagbeurt zich weer in de oorspronkelijke positie bevinden.
- Voor gebruik van de universele handcirkelzaag de werking van de pendelbeschermkap controleren terwijl de netstekker uit het stopcontact is verwijderd.
- Vergewis u er zich voor elk gebruik van de machine van dat de veiligheidsinrichtingen zoals pendelbeschermkap, flenzen en verstellinrichtingen werken resp. correct zijn afgesteld en vastgezet.
- Op de adapter voor spaanafzuiging (13) kan u een gepaste stofafzuiging aansluiten. Vergewis u er zich van dat de stofafzuiging veilig

en naar behoren is aangesloten.

**⚠ LET OP!** Trek telkens de netstekker uit het stopcontact voordat u aan de universele handcirkelzaag werkt!

### 6.2. Gebruik van de universele handcirkelzaag

- Pas snijdiepte en parallelaanslag aan (zie pt. 5.1 en 5.3).
- Vergewis u er zich van dat de AAN/UIT-schakelaar (2) niet ingedrukt is. Sluit pas dan de netstekker aan op een gepast stopcontact.
- Zet de universele handcirkelzaag alleen met geïnstalleerd zaagblad/doorslijpschijf aan.
- Plaats de zaagvoet plat op het te bewerken stuk. Het zaagblad mag het werkstuk niet raken.
- Hou de universele handcirkelzaag dan met beide handen vast.

### 6.3 In-/uitschakelen (fig. 5)

#### Inschakelen:

Grendelknop (3) en AAN/UIT-schakelaar (2) tegelijkertijd indrukken.

- Laat het zaagblad aanlopen tot het de volle snelheid heeft bereikt. Leidt het zaagblad dan behoedzaam langs de snijlijn. Oefen daarbij slechts een lichte druk uit op het zaagblad.

**⚠ LET OP!** Zorg ervoor dat tijdens het werken de ventilatieopeningen niet worden afgedekt of verstopt raken.

**⚠ LET OP!** Proefsnede met een afvalwerkstuk uitvoeren.

#### Uitschakelen:

AAN/UIT-schakelaar loslaten,

- Bij het loslaten van de handgreep wordt de machine automatisch uitgeschakeld zodat onbedoeld draaien niet mogelijk is.
- Rem het zaagblad na het uitschakelen niet af door er zijdelings tegen te drukken.
- LET OP! Leg de machine pas neer nadat het zaagblad/de doorslijpschijf helemaal tot stilstand is gekomen.



#### 6.4 Verwisselen van zaagblad/doorslijpschijf (fig. 1/6-8)

**⚠ LET OP! Trek telkens de netstekker uit het stopcontact voordat u aan de cirkelzaag werkt!**

Gebruik uitsluitend zaagbladen die beantwoorden aan de Norm EN 847-1 en van hetzelfde type zijn als het bij deze universele handcirkelzaag geleverde zaagblad. Vraag advies in de gespecialiseerde handel.

Gebruik uitsluitend diamantbezette doorslijpschijven die beantwoorden aan de Norm EN 13236 en van hetzelfde type zijn als het bij deze universele handcirkelzaag geleverde doorslijpschijf. Vraag advies in de gespecialiseerde handel.

**⚠ Geen slijpschijven gebruiken!**

Voor het verwisselen van zaagblad/doorslijpschijf hebt u de bijgaande inbussleutel (5) nodig. De inbussleutel (5) wordt bewaard in de behuizing. Trek desgewenst de inbussleutel (5) uit de behuizing (fig. 6).

LET OP! Om veiligheidsredenen mag de universele handcirkelzaag niet met ingestoken inbussleutel (5) in werking worden gesteld.

- Bewegelijke pendelbeschermkap (16) met hendel voor pendelbeschermkap (15) terugschuiven en vasthouden.
- Druk op het spilarrêt (7).
- Schroef ter beveiliging van het zaagblad (18) losdraaien m.b.v. de zaagbladsleutel (5).
- Flens (19) en zaagblad/doorslijpschijf (12) naar beneden wegnemen.
- Flens schoonmaken, nieuw zaagblad/nieuwe doorslijpschijf installeren. Draairichting in acht nemen (zie pijl op de beschermkap en op het zaagblad/doorslijpschijf)!
- Schroef voor de zaagbladbeveiliging (18) aanhalen; erop letten dat het zaagblad rond-draait.
- Voordat u de AAN-schakelaar indrukt dient u zich ervan te vergewissen dat het zaagblad/de doorslijpschijf correct is gemonteerd, beweeglijke onderdelen gemakkelijk bewegen en de klemschroeven goed aangehaald zijn.

#### 6.5 Laserfunctie (fig. 9-10)

- Met de schakelaar (a) kan de laser (9) worden in- of uitgeschakeld. (zie fig. 9)
- De laser richt een straal op het werkstuk.
- Met de laserfunctie kunnen nauwkeurigste sneden worden uitgevoerd.

- De laserstraal kan door afgezet stof en spanten worden beïnvloed. Maak daarom na elk gebruik de uitlaatopening van de laserstraal schoon.
- Schakel de laser steeds uit als u hem niet meer nodig heeft.

#### Verwisselen van batterijen

Zorg ervoor dat de laser uitgeschakeld is.

- Om toegang te krijgen tot het deksel (b) van het batterijvak dient u de universele handcirkelzaag op de laagste snijdiepte af te stellen (zie punt 5.1).
- Verwijder het deksel (b) van het batterijvak door de schroef los te draaien m.b.v. een schroevendraaier. (zie fig. 10)
- Verwijder de afgewerkte batterijen en vervang ze door nieuwe (2 x 1,5 AAA).
- Let bij het installeren op de juiste polariteit van de batterijen (zie deksel van het batterijvak).
- Sluit het batterijvak opnieuw d.m.v. het deksel.

### 7. Vervanging van de netaansluitleiding

Als de netaansluitleiding van dit apparaat beschadigd wordt, dan moet hij door de fabrikant of diens klantendienst of door een gelijkwaardig gekwalificeerde persoon vervangen worden, om gevaren te vermijden.

### 8. Reiniging, onderhoud en bestellen van wisselstukken

Trek vóór alle schoonmaakwerkzaamheden de netstekker uit het stopcontact.

#### 8.1 Reiniging

- Hou de veiligheidsinrichtingen, de ventilatiespleten en het motorhuis zo veel mogelijk vrij van stof en vuil. Wrijf het toestel met een schone doek af of blaas het met perslucht bij lage druk schoon.
- Het is aan te bevelen het toestel direct na elk gebruik te reinigen.
- Reinig het toestel regelmatig met een vochtige doek en wat zachte zeep. Gebruik geen reinigings- of oplosmiddelen; die zouden de kunststofcomponenten van het toestel kunnen aantasten. Let er goed op dat geen water in het toestel terechtkomt. Door binnendrin-

gen van water in een elektrische apparatuur verhoogt het risico van een elektrische schok.

### 8.2 Koolborstels

Bij bovenmatige vonkvorming laat u de koolborstels door een bekwaame elektricien nazien. Let op! De koolborstels mogen enkel door een bekwaame elektricien worden vervangen.

### 8.3 Onderhoud

In het toestel zijn er geen andere te onderhouden onderdelen.

### 8.4 Bestellen van wisselstukken:

Gelieve bij het bestellen van wisselstukken volgende gegevens te vermelden:

- Type van het toestel
- Artikelnummer van het toestel
- Ident-nummer van het toestel
- Wisselstuknummer van het benodigd stuk

Actuele prijzen en info vindt u terug onder [www.isc-gmbh.info](http://www.isc-gmbh.info)

## 9. Verwijdering en recyclage

Het toestel bevindt zich in een verpakking om transportschade te voorkomen. Deze verpakking is een grondstof en bijgevolg herbruikbaar of kan naar de grondstofkringloop worden teruggevoerd. Het toestel en zijn accessoires bestaan uit diverse materialen, zoals b.v. metaal en kunststof. Defecte toestellen horen niet thuis in het huisvuil. Om zich van het toestel naar behoren te ontdoen dient het naar een geschikte verzamelplaats te worden gebracht. Als u geen verzamelplaats kent gelieve u dan bij de gemeente te informeren.

## 10. Opbergen

Bewaar het toestel en de accessoires op een donkere, droge en vorstvrije plaats die voor kinderen ontoegankelijk is. De optimale opbergtemperatuur ligt tussen 5° C en 30° C. Bewaar het elektrische gereedschap in de originele verpakking.



NL



Enkel voor EU-landen

Elektrisch gereedschap hoort niet bij het huisvuil thuis!

Volgens de Europese richtlijn 2002/96/EG op afgedankte elektrische en elektronische toestellen en omzetting in nationaal recht dienen afgedankte elektrische gereedschappen afzonderlijk te worden verzameld en milieuvriendelijk te worden gerecycleerd.

Recyclagealternatief i.p.v. het toestel terug te sturen:

De eigenaar van het elektrische toestel is alternatief verplicht, i.p.v. het toestel terug te sturen, mede te werken bij de behoorlijke recyclage in geval hij zich van het eigendom ontdoet. Het afgedankte toestel kan hiervoor ook bij een verzamelplaats worden afgegeven die voor een verwijdering als bedoeld in de wetgeving in zake recyclage en afvalverwerking zorgt. Hieronder vallen niet bij de afgedankte toestellen gevoegde accessoires en hulpmiddelen zonder elektrische componenten.

Nadruk of andere reproductie van documentatie en geleidepapieren van de producten, geheel of gedeeltelijk, enkel toegestaan mits uitdrukkelijke toestemming van iSC GmbH.

Technische wijzigingen voorbehouden

## Garantiebepalingen

De firma iSC GmbH of de desbetreffende bouwmarkt garandeert het verhelpen van gebreken resp. de vervanging van het toestel overeenkomstig het onderstaande overzicht waarbij de wettelijke garantieclaims onaangetast blijven.

Categorie	Voorbeeld	Garantieprestatie
Gebreken aan materiaal of constructie		24 maanden
Slijtstukken*	Koolborstels	6 maanden
Verbruiksmateriaal/ verbruiksstukken*	Snij-, slijpschijven	Garantie enkel in geval van onmiddellijk defect (24u na datum van aankoop/bewijs van aankoop)
Ontbrekende onderdelen		5 werkdagen

\* niet verplicht bij de leveringsomvang begrepen!

Wat betreft slijtstukken, verbruiksmateriaal en ontbrekende onderdelen garandeert de firma iSC GmbH of de desbetreffende bouwmarkt het verhelpen van gebreken resp. een nalevering alleen indien het gebrek binnen de 24u (verbruiksmateriaal), 5 werkdagen (ontbrekende onderdelen) of 6 maanden (slijtstukken) na aankoop wordt aangegeven en de datum van aankoop door het bewijs van aankoop wordt aangetoond.

Bij materiaal- of constructiegebreken verzoeken wij u ons het toestel in geval van garantie samen met de bijgaande garantietaal te bezorgen en deze kaart volledig in te vullen. Belangrijk is hierbij een nauwkeurige beschrijving van de fout op te geven.

Gelieve daarvoor onderstaande vragen te beantwoorden:

- Heeft het toestel reeds eenmaal gewerkt of was het vanaf het begin defect?
- Is u iets opgevallen voordat het defect zich voordeed (symptoom vóór het defect)?
- Welke foutieve werkwijze vertoont het toestel volgens u (hoofdsymptoom)?  
Beschrijf deze foutieve werkwijze.



## Garantiebewijs

Geachte klant,

onze producten zijn aan een strenge kwaliteitscontrole onderhevig. Mocht dit apparaat echter ooit niet naar behoren functioneren, spijt het ons ten zeerste en vragen u zich tot onze servicedienst onder het adres vermeld op dit garantiebewijs te wenden. Wij staan ook graag telefonisch tot uw dienst via het hieronder vermelde servicetelefoonnummer. Voor vorderingen in verband met garantie geldt het volgende:

1. Deze garantievoorwaarden regelen bijkomende garantieprestaties. Uw wettelijke garantieclaims blijven onaangetast door deze garantie. Onze garantieprestatie is voor uw gratis.
2. De garantieprestatie heeft uitsluitend betrekking op gebreken die te wijten zijn aan materiaal- of fabricagefouten en is beperkt tot het verhelpen van deze gebreken of het vervangen van het apparaat. Wij wijzen erop dat onze apparaten overeenkomstig hun bestemming niet geconstrueerd zijn voor commercieel, ambachtelijk of industrieel gebruik. Een garantieovereenkomst komt daarom niet tot stand als het apparaat in ambachtelijke of industriële bedrijven alsmede bij gelijk te stellen activiteiten wordt gebruikt. Uitgesloten van onze garantie zijn verder schadeloosstellingen voor transportschade, schade door niet-naleving van de montage-instructies of op grond van ondeskundige installatie, niet-naleving van de handleiding (zoals door b.v. aansluiting op een verkeerde netspanning of stroomsoort), oneigenlijke of onoordeelkundige toepassingen (zoals b.v. overbelasting van het apparaat of gebruik van niet toegestane inzetgereedschappen of toebehoren), niet-naleving van de onderhouds- en veiligheidsbepalingen, binnendringen van vreemde voorwerpen in het apparaat (zoals b.v. zand, stenen of stof), gebruikmaking van geweld of invloeden van buitenaf (zoals b.v. schade door neervallen) alsmede door normale slijtage die zich bij het doelmatig gebruik van het apparaat voordoet. Dit geldt vooral voor accu's waarop wij 12 maanden garantie geven. Er kan geen aanspraak op garantie worden gemaakt als op het apparaat reeds ingrepen werden uitgevoerd.
3. De garantieperiode bedraagt 2 jaar en gaat in op de datum van aankoop van het apparaat. Garantieclaims dienen voor het verloop van de garantieperiode binnen de twee weken na het vaststellen van het defect geldend te worden gemaakt. Het geldend maken van garantieclaims na verloop van de garantieperiode is uitgesloten. De herstelling of vervanging van het apparaat leidt noch tot een verlenging van de garantieperiode noch wordt door deze prestatie een nieuwe garantieperiode voor het apparaat of voor eventueel ingebouwde wisselstukken op gang gebracht. Dit geldt ook bij het ter plaatse uitvoeren van een serviceactiviteit.
4. Om een garantieclaim geldend te maken dient u het defecte apparaat franco op te sturen aan het hieronder vermelde adres. Voeg het originele verkoopbewijs of een ander gedateerd bewijs van aankoop bij. Gelieve daarom de kassabon als bewijs goed te bewaren! Wij verzoeken u de reden van de klacht zo nauwkeurig mogelijk te beschrijven. Valt het defect van het apparaat binnen onze garantieprestatie bezorgen wij u per omgaande een hersteld of nieuw apparaat terug.

Uiteraard staan wij ook tot u dienst om mits betaling van de kosten defecten van het apparaat te verhelpen die buiten de garantieomvang vallen. Te dien einde stuurt u het apparaat aan ons serviceadres op.

Voor slijtstukken, verbruiksmateriaal en ontbrekende onderdelen wordt verwezen naar de beperkingen van deze garantie conform de garantiebepalingen van deze handleiding.



E

## Índice de contenidos

1. Instrucciones de seguridad
2. Descripción del aparato y volumen de entrega
3. Uso adecuado
4. Características técnicas
5. Antes de la puesta en marcha
6. Manejo
7. Cambio del cable de conexión a la red eléctrica
8. Mantenimiento, limpieza y pedido de piezas de repuesto
9. Eliminación y reciclaje
10. Almacenamiento



E



**Aviso** - Leer el manual de instrucciones para reducir cualquier riesgo de sufrir daños



**Usar protección para los oídos.** La exposición al ruido puede ser perjudicial para el oído.



**Es preciso ponerse una mascarilla de protección.** Puede generarse polvo dañino para la salud cuando se realicen trabajos en madera o en otros materiales. ¡Está prohibido trabajar con material que contenga asbesto!



**Llevar gafas de protección.** Durante el trabajo, la expulsión de chispas, astillas, virutas y polvo por el aparato pueden provocar pérdida de vista.

### ⚠ ¡Atención!

Al usar aparatos es preciso tener en cuenta una serie de medidas de seguridad para evitar lesiones o daños. Por este motivo, es preciso leer atentamente este manual de instrucciones/advertencias de seguridad. Guardar esta información cuidadosamente para poder consultarla en cualquier momento. En caso de entregar el aparato a terceras personas, será preciso entregarles, asimismo, el manual de instrucciones/advertencias de seguridad. No nos hacemos responsables de accidentes o daños provocados por no tener en cuenta este manual y las instrucciones de seguridad.

## 1. Instrucciones de seguridad

Encontrará las instrucciones de seguridad correspondientes en el prospecto adjunto.

### ⚠ ¡Aviso!

**Lea todas las instrucciones de seguridad e indicaciones.** El incumplimiento de dichas instrucciones e indicaciones puede provocar descargas, incendios y/o daños graves. **Guarde todas las instrucciones de seguridad e indicaciones para posibles consultas posteriores.**

### Advertencias especiales sobre el láser

#### ⚠ Atención: Radiación láser

**No mirar directamente el trayecto del rayo  
Clase de láser 2**



Protegerse a sí mismo y el medio ambiente tomando las medidas adecuadas para prevenir cualquier tipo de accidente.

- No mirar jamás directamente en el canal de salida del rayo.
- No dirigir nunca el rayo láser sobre superficies reflectantes, ni tampoco sobre personas ni animales. Incluso un rayo láser de baja potencia puede provocar lesiones oculares.
- Atención: si no se siguen estas instrucciones

al pie de la letra se podría producir una exposición peligrosa a las radiaciones.

- Jamás abrir el módulo láser.
- Si la máquina deja de utilizarse por un espacio prolongado de tiempo, se deberían retirar las baterías.

### Utilización de las pilas

- **Asegurarse de que el interruptor láser On/Off se encuentre en la posición „0“ antes de colocar las pilas.** Introducir las pilas con el láser encendido puede provocar accidentes.
- **Si las pilas no se utilizan adecuadamente, su líquido podría derramarse. Evitar el contacto con el líquido de las pilas. En caso de que una parte de su cuerpo entre en contacto con el líquido de las pilas, limpiarla con agua corriente. En caso de que el líquido de las pilas entre en contacto con los ojos, es imprescindible además acudir inmediatamente a un médico.** El líquido puede provocar irritaciones o quemaduras.

## 2. Descripción del aparato y volumen de entrega

### 2.1 Descripción del aparato (fig. 1a/1b)

1. Empuñadura
2. Interruptor ON/OFF
3. Tecla de bloqueo para interruptor ON/OFF
4. Tornillo de fijación para ajuste de la profundidad de corte
5. Llave allen
6. Zapata
7. Bloqueo del husillo
8. Tornillo de fijación para tope en paralelo
9. Láser
10. Empuñadura adicional
11. Cubierta de protección
12. Hoja de la sierra
13. Adaptador para aspiración de virutas
14. Conexión para la aspiración de virutas
15. Palanca para abrir la cubierta protectora oscilable
16. Cubierta protectora oscilable
17. Tope en paralelo
18. Tornillo para asegurar la hoja de la sierra
19. Brida



## 2.2 Volumen de entrega

Sirviéndose de la descripción del volumen de entrega, comprobar que el artículo esté completo. Si faltase alguna pieza, dirigirse a nuestro Service Center o a la tienda especializada más cercana en un plazo máximo de 5 días laborales tras la compra del artículo presentando un recibo de compra válido. A este respecto, observar la tabla de garantía de las condiciones de garantía que se encuentran al final del manual.

- Abrir el embalaje y extraer cuidadosamente el aparato.
- Retirar el material de embalaje, así como los dispositivos de seguridad del embalaje y para el transporte (si existen).
- Comprobar que el volumen de entrega esté completo.
- Comprobar que el aparato y los accesorios no presenten daños ocasionados durante el transporte.
- Si es posible, almacenar el embalaje hasta que transcurra el periodo de garantía.

### Atención!

**¡El aparato y el material de embalaje no son un juguete! ¡No permitir que los niños jueguen con bolsas de plástico, láminas y piezas pequeñas! ¡Riesgo de ingestión y asfixia!**

- Sierra circular de mano universal
- Hoja de la sierra
- Muela de tronzar
- Llave allen
- Adaptador para aspiración de virutas
- Manual de instrucciones original
- Instrucciones de seguridad

## 3. Uso adecuado

La sierra circular de mano ha sido concebida para realizar cortes rectos en madera, materiales similares a la madera, metal, plásticos, aceros no aleados o de baja aleación, así como metales no féreos (p.ej.: aluminio y cobre). Evitar que las puntas de los dientes de la sierra se sobrecalienten y que el plástico se funda. Además puede utilizarse también para tronzar baldosas (grosor: máx. 10 mm) con una muela de tronzar adecuada.

Utilizar la máquina sólo en los casos que se indican explícitamente como de uso adecuado. Cualquier otro uso no será adecuado. En caso de uso

inadecuado, el fabricante no se hace responsable de daños o lesiones de cualquier tipo; el responsable es el usuario u operario de la máquina.

Tener en consideración que nuestro aparato no está indicado para un uso comercial, industrial o en taller. No asumiremos ningún tipo de garantía cuando se utilice el aparato en zonas industriales, comerciales o talleres, así como actividades similares.

## 4. Características técnicas

Tensión de alimentación: ..... 230 V~50 Hz  
Consumo: ..... 730 W  
Velocidad marcha en vacío: ..... 4300 r.p.m  
Profundidad de corte ..... máx. 33 mm  
Hoja de sierra:..... Ø 110 mm  
Alojamiento para la hoja de sierra: ..... Ø 22,2 mm  
Grosor de la hoja de sierra:..... 1,4 mm  
Muela de tronzar ..... Ø 110 mm  
Grosor de la muela de tronzar ..... 2,0 mm  
Categoría de protección: ..... II/□  
Peso:..... 2,9 kg

### Ruido y vibración

Los valores con respecto al ruido y la vibración se determinaron conforme a la norma EN 60745.

Nivel de presión acústica  $L_{pA}$  ..... 88,9 dB(A)  
Imprecisión  $K_{pA}$  ..... 3 dB  
Nivel de potencia acústica  $L_{WA}$  ..... 99,9 dB(A)  
Imprecisión  $K_{WA}$  ..... 3 dB

### Usar protección para los oídos.

La exposición al ruido puede ser perjudicial para el oído.

Los valores totales de vibración (suma de vectores en las tres direcciones) se determinaron conforme a la norma EN 60745.

### Empuñadura

Valor de emisión de vibraciones  $a_h = 1,539 \text{ m/s}^2$   
Imprecisión  $K = 1,5 \text{ m/s}^2$

### Empuñadura adicional

Valor de emisión de vibraciones  $a_h = 2,574 \text{ m/s}^2$   
Imprecisión  $K = 1,5 \text{ m/s}^2$

**¡Aviso!**

El valor de emisión de vibraciones indicado se ha calculado conforme a un método de ensayo normalizado, pudiendo, en algunos casos excepcionales, variar o superar el valor indicado dependiendo de las circunstancias en las que se utilice la herramienta eléctrica.

El valor de emisión de vibraciones indicado puede utilizarse para comparar la herramienta con otras.

El valor de emisión de vibraciones indicado también puede utilizarse para una valoración preliminar de los riesgos.

**¡Reducir la emisión de ruido y las vibraciones al mínimo!**

- Emplear sólo aparatos en perfecto estado.
- Realizar el mantenimiento del aparato y limpiarlo con regularidad.
- Adaptar el modo de trabajo al aparato.
- No sobrecargar el aparato.
- En caso necesario dejar que se compruebe el aparato.
- Apagar el aparato cuando no se esté utilizando.
- Llevar guantes.

**Riesgos residuales**

**Incluso si esta herramienta se utiliza adecuadamente, siempre existen riesgos residuales. En función de la estructura y del diseño de esta herramienta eléctrica pueden producirse los siguientes riesgos:**

1. Lesiones pulmonares en caso de que no se utilice una mascarilla de protección antipolvo.
2. Lesiones auditivas en caso de que no se utilice una protección para los oídos adecuada.
3. Daños a la salud derivados de las vibraciones de las manos y los brazos si el aparato se utiliza durante un largo periodo de tiempo, no se sujeta del modo correcto o si no se realiza un mantenimiento adecuado.

**5. Antes de la puesta en marcha**

Antes de conectar la máquina, asegurarse de que los datos de la placa de identificación coincidan con los datos de la red eléctrica.

**Desenchufar el aparato antes de realizar ajustes.****5.1 Ajustar la profundidad de corte (fig. 2)**

- Soltar el tornillo de fijación que se encuentra en la parte posterior de la cubierta de protección para ajustar la profundidad de corte (4).
- Colocar la base de la sierra (6) plana sobre la superficie de la pieza a trabajar. Elevar la sierra hasta que la hoja (12) se encuentre en la profundidad de corte (a) necesaria.
- Volver a apretar el tornillo de fijación para ajuste de la profundidad de corte (4). Comprobar que esté bien sujeto.

**5.2 Aspirar polvo y virutas (fig. 3)**

Conectar la sierra circular de mano universal con el adaptador para aspiración de virutas (13) a un aspirador adecuado.

- Colocar primero el adaptador para la aspiración de virutas (13) sobre la conexión para la aspiración de virutas (14)
- Para bloquearlo, girar el adaptador para aspiración de virutas (13) en sentido de las agujas del reloj hasta el tope.

A continuación puede conectarse cualquier aspirador adecuado (no incluido en el volumen de entrega) al adaptador (13). Dicha conexión permite aspirar de forma óptima las virutas de la pieza. Las ventajas: Favorece el manejo del aparato, al mismo tiempo que protege la salud. El área de trabajo permanece además más limpia y segura. El polvo que se genera durante el trabajo puede ser peligroso. Tener en cuenta las instrucciones de seguridad. ¡Atención! El aspirador utilizado debe estar indicado para el material a trabajar. Comprobar que todas las piezas estén bien unidas.

**5.3 Tope en paralelo (fig. 4)**

- El tope en paralelo (17) permite serrar líneas en paralelo.
- Aflojar el tornillo de fijación situado en la base de la sierra (6) para el tope en paralelo (8).
- El montaje tiene lugar introduciendo el tope en paralelo (17) en la guía (a) de la base de la sierra (6) (véase fig. 4).
- Determinar la distancia necesaria y volver a apretar el tornillo de fijación (8).



- Como utilizar el tope en paralelo: Colocar el tope en paralelo (17) de forma correcta en el borde de la pieza y empezar a serrar.

**⚠ ¡Atención!** Realizar un corte de prueba en una pieza de madera sobrante

## 6. Manejo

### 6.1 Trabajar con la sierra circular de mano universal

- Sujetar siempre firmemente la sierra circular de mano universal.
- La pieza retrae automáticamente la cubierta protectora oscilable (16).
- ¡No ejercer fuerza!
- Avanzar con la sierra circular de mano universal de forma suave y homogénea.
- La pieza que se desea trabajar debe encontrarse al lado derecho de la sierra circular para que la parte ancha de la mesa de apoyo descansa sobre toda su superficie.
- Si se sierra una línea predefinida, guiar la sierra circular de mano universal por la entalladura correspondiente.
- Sujetar las piezas pequeñas antes de trabajarlas. No sujetarla nunca con la mano.
- Tener en cuenta las disposiciones de seguridad. ¡Ponerse gafas de protección!
- No utilizar hojas de sierra / muelas de tronzar defectuosas ni hojas que presenten grietas o hendiduras.
- No utilizar bridas/tuercas cuya perforación sea más grande o más pequeña que la de la hoja de la sierra / muela de tronzar.
- No frenar la hoja de sierra/muela de tronzar con la mano ni tampoco ejerciendo presión lateral sobre la misma.
- La protección oscilable no se puede encajar y, una vez finalizados los trabajos, se debe volver a encontrar en la posición inicial.
- Antes de utilizar la sierra circular de mano universal comprobar el funcionamiento de la protección oscilable con la sierra desenchufada.
- Antes de utilizar la sierra asegurarse siempre de que los dispositivos de seguridad, como por ejemplo la cubierta protectora oscilable, la brida y los dispositivos de ajuste, funcionen y estén bien ajustados.
- Al adaptador para la aspiración de virutas (13) se puede conectar un sistema de aspiración de polvo adecuado. Asegurarse de que el aspirador esté correctamente conectado.

**⚠ ¡Atención!** ¡Desenchufar la sierra circular de mano universal antes de realizar cualquier trabajo en la misma!

### 6.2 Utilización de la sierra circular de mano universal

- Adaptar la profundidad de corte y el tope en paralelo (véase apartados 5.1 y 5.3).
- Asegurarse de que el interruptor ON/OFF (2) no esté pulsado. Enchufar primero el aparato a una toma de corriente adecuada.
- ¡Conectar la sierra circular de mano universal sólo con la hoja de sierra/muela de tronzar incorporada!
- Colocar la base de la sierra plana sobre la pieza a trabajar. La hoja de la sierra no debe tocar la pieza.
- Sujetar bien con las dos manos la sierra circular.

### 6.3 Conectar/desconectar (fig. 5)

#### Conexión:

Pulsar simultáneamente la tecla de bloqueo (3) y el interruptor ON/OFF (2).

- Esperar hasta que la hoja de sierra haya alcanzado la velocidad máxima. Desplazar a continuación la hoja de sierra lentamente por la línea de corte. Ejercer sólo una ligera presión sobre la hoja de sierra.

**⚠ ¡Atención!** Asegurarse de no cubrir ni obstruir los orificios de ventilación durante los trabajos

**⚠ ¡Atención!** Realizar un corte de prueba en una pieza sobrante

#### Desconectar:

Soltar el interruptor ON/OFF.

- Al soltar la empuñadura, la máquina se desconecta automáticamente para que no se pueda poner en marcha de forma involuntaria.
- No frenar la hoja de la sierra tras su desconexión presionándola lateralmente.
- ¡Atención! Depositar la máquina una vez la hoja de la sierra/muela de tronzar se haya parado completamente.



#### 6.4 Cambiar la hoja de la sierra/muela de tronzar (fig. 1/6-8)

**⚠ ¡Atención! ¡Desenchufar la sierra circular antes de realizar cualquier trabajo en la misma!**

Utilizar exclusivamente hojas de sierra que cumplan con la norma EN 847-1 y del mismo modelo que la hoja de sierra suministrada con esta sierra circular de mano universal. Solicitar información en una tienda especializada.

Utilizar únicamente muelas tronzadas diamantadas que cumplan la norma EN 13236 y del mismo tipo que la muela de tronzar suministrada con esta sierra circular de mano universal.

Solicitar información en una tienda especializada.

**⚠ ¡No utilizar muelas de lijar!**

Para cambiar la hoja de la sierra/muela de tronzar es necesaria la correspondiente llave allen adjunta (5). La llave allen (5) está guardada en la carcasa. En caso de necesitarla, sacar la llave allen (5) de la carcasa (véase fig. 6).

¡Atención! Por motivos de seguridad, no poner en funcionamiento la sierra circular de mano con la llave allen (5) insertada.

- Retirar y sujetar la cubierta protectora oscilable móvil (16) con una palanca para la cubierta protectora oscilable (15).
- Presionar el bloqueo de husillo (7).
- Soltar el tornillo para fijar la hoja de la sierra (18) con la llave de la misma (5).
- Sacar hacia abajo la brida (19) y la hoja de la sierra/muela de tronzar (12).
- Limpiar la brida, introducir una nueva hoja de sierra/muela de tronzar. Tener en cuenta la dirección de marcha (véase flecha en la cubierta de protección y en la hoja de sierra/muela de tronzar).
- Apretar el tornillo para fijar la hoja de la sierra (18), tener en cuenta que funcione suavemente.
- Antes de activar el interruptor ON/OFF, es necesario asegurarse de que la hoja de la sierra/muela de tronzar esté correctamente montada, que las piezas móviles se muevan con suavidad y los tornillos de sujeción estén bien apretados.

#### 6.5 Funcionamiento del láser (fig. 9-10)

- El interruptor (a) permite conectar o desconectar el láser (9). (Véase la figura 9)
- El láser proyecta un rayo sobre la pieza.
- La función del láser permite hacer cortes de alta precisión.
- El polvo acumulado y las virutas pueden influir en el trayecto del rayo láser. Por este motivo, tras cada uso es preciso limpiar los orificios de salida del rayo láser.
- Desconectar el láser siempre que no se utilice.

#### Cambiar la pila

Asegurarse de que el láser esté desconectado

- Para acceder a la tapa del compartimento de pilas (b), la sierra circular de mano universal debe estar ajustada a la profundidad de corte más baja (ver apdo. 5.1)
- Retirar la tapa del compartimento de pilas (b) soltando el tornillo con un destornillador. (Véase fig. 10)
- Sacar las pilas usadas y sustituirlas por unas nuevas (2 x 1,5 AAA).
- Al colocar las nuevas pilas, tener en cuenta la polaridad de las mismas (ver la tapa del compartimento de pilas)
- Volver a cerrar el compartimento de las pilas.

## 7. Cambio del cable de conexión a la red eléctrica

Cuando el cable de conexión a la red de este aparato esté dañado, deberá ser sustituido por el fabricante o su servicio de asistencia técnica o por una persona cualificada para ello, evitando así cualquier peligro.





## 8. Mantenimiento, limpieza y pedido de piezas de repuesto

Desenchufar siempre antes de realizar algún trabajo de limpieza.

### 8.1 Limpieza

- Reducir al máximo posible la suciedad y el polvo en los dispositivos de seguridad, las rendijas de ventilación y la carcasa del motor. Frotar el aparato con un paño limpio o soplarlo con aire comprimido manteniendo la presión baja.
- Se recomienda limpiar el aparato tras cada uso.
- Limpiar el aparato con regularidad con un paño húmedo y un poco de jabón blando. No utilizar productos de limpieza o disolventes ya que se podrían deteriorar las piezas de plástico del aparato. Es preciso tener en cuenta que no entre agua en el interior del aparato. Si entra agua en el aparato eléctrico existirá mayor riesgo de una descarga eléctrica.

### 8.2 Escobillas de carbón

En caso de formación excesiva de chispas, ponerse en contacto con un electricista especializado para que compruebe las escobillas de carbón. ¡Atención! Las escobillas de carbón sólo deben ser cambiadas por un electricista.

### 8.3 Mantenimiento

No hay que realizar el mantenimiento a más piezas en el interior del aparato.

### 8.4 Pedido de piezas de recambio:

Al solicitar recambios se indicarán los datos siguientes:

- Tipo de aparato
- No. de artículo del aparato
- No. de identidad del aparato
- No. del recambio de la pieza necesitada.

Encontrará los precios y la información actual en [www.isc-gmbh.info](http://www.isc-gmbh.info)

## 9. Eliminación y reciclaje

El aparato está protegido por un embalaje para evitar daños producidos por el transporte. Este embalaje es materia prima y, por eso, se puede volver a utilizar o llevar a un punto de reciclaje. El aparato y sus accesorios están compuestos de diversos materiales, como, p. ej., metal y plástico. Los aparatos defectuosos no deben tirarse a la basura doméstica. Para su eliminación adecuada, el aparato debe entregarse a una entidad recolectora prevista para ello. En caso de no conocer ninguna, será preciso informarse en el organismo responsable del municipio.

## 10. Almacenamiento

Guardar el aparato y sus accesorios en un lugar oscuro, seco, protegido de las heladas e inaccesible para los niños. La temperatura de almacenamiento óptima se encuentra entre los 5 y 30 °C. Guardar la herramienta eléctrica en su embalaje original.



E



Sólo para países miembros de la UE

No tirar herramientas eléctricas en la basura casera.

Según la directiva europea 2002/96/CE sobre aparatos usados electrónicos y eléctricos y su aplicación en el derecho nacional, dichos aparatos deberán recogerse por separado y eliminarse de modo ecológico para facilitar su posterior reciclaje.

Alternativa de reciclaje en caso de devolución:

El propietario del aparato eléctrico, en caso de no optar por su devolución, está obligado a reciclar adecuadamente dicho aparato eléctrico. Para ello, también se puede entregar el aparato usado a un centro de reciclaje que trate la eliminación de residuos respetando la legislación nacional sobre residuos y su reciclaje. Esto no afecta a los medios auxiliares ni a los accesorios sin componentes eléctricos que acompañan a los aparatos usados.

Sólo está permitido copiar la documentación y documentos anexos del producto, o extractos de los mismos, con autorización expresa de iSC GmbH.

Nos reservamos el derecho a realizar modificaciones técnicas

## Condiciones de garantía

La empresa iSC GmbH o la tienda especializada competente garantiza la reparación de los fallos o el cambio del aparato de acuerdo con la siguiente tabla, sin que por ello se vean afectados los derechos legales a prestación de garantía.

Categoría	Ejemplo	Prestación de garantía
Fallos de material o de diseño		24 meses
Piezas de desgaste*	Escobillas de carbón	6 meses
Material de consumo/ Piezas de consumo*	Hoja de la sierra	Garantía sólo en caso de notificación inmediata del defecto (24h después de la compra / fecha del recibo de compra)
Falta de piezas		5 días laborales

\*¡no tiene por qué estar incluido en el volumen de entrega!

En lo que se refiere a piezas de desgaste, material de consumo y falta de piezas, la empresa iSC GmbH o la tienda especializada competente garantiza una reparación del fallo o una sustitución del producto, únicamente si el defecto se indica en un plazo de 24h (material de consumo), 5 días laborales (piezas que faltan) o 6 meses (piezas de desgaste) tras la compra y se justifica la fecha de compra mediante el recibo de compra.

En caso de daños de material o diseño dentro del período de garantía, envíenos el aparato con la tarjeta que lo acompaña completamente cumplimentada. Es importante indicar una descripción exacta del fallo.

Para ello, es preciso responder a las siguientes preguntas:

- ¿Ha funcionado el aparato en algún momento o estaba defectuoso desde el principio?
- ¿Le ha llamado algo la atención antes de surgir el fallo (indicio antes del fallo)?
- ¿Qué fallo de funcionamiento le parece que presenta el aparato (indicio principal)?  
Describe ese fallo en el funcionamiento.



E

## Certificado de garantía

Estimado cliente:

Nuestros productos están sometidos a un estricto control de calidad. No obstante, lamentaríamos que este aparato dejara de funcionar correctamente, en tal caso, le rogamos que se dirija a nuestro servicio de atención al cliente en la dirección indicada en la parte inferior de la presente tarjeta de garantía. Con mucho gusto le atenderemos también telefónicamente en el número de servicio indicado a continuación. Para hacer válido el derecho de garantía, proceda de la siguiente forma:

1. Estas condiciones de garantía regulan prestaciones de la garantía adicionales. Sus derechos legales a prestación de garantía no se ven afectados por la presente garantía. Nuestra prestación de garantía es gratuita para usted.
2. La prestación de garantía se extiende exclusivamente a defectos ocasionados por fallos de material o de producción y está limitada a la reparación de los mismos o al cambio del aparato. Tenga en consideración que nuestro aparato no está indicado para un uso comercial, en taller o industrial. Por lo tanto, no procederá un contrato de garantía cuando se utilice el aparato en zonas industriales, comerciales o talleres, así como actividades similares. De nuestra garantía se excluye cualquier otro tipo de prestación adicional por daños ocasionados por el transporte, daños ocasionados por la no observancia de las instrucciones de montaje o por una instalación no profesional, no observancia de las instrucciones de uso (como, p. ej., conexión a una tensión de red o corriente no indicada), aplicaciones impropias o indebidas (como, p. ej., sobrecarga del aparato o uso de herramientas o accesorios no homologados), no observancia de las disposiciones de mantenimiento y seguridad, introducción de cuerpos extraños en el aparato (como, p. ej., arena, piedras o polvo), uso violento o influencias externa (como, p. ej., daños por caídas), así como por el desgaste habitual por el uso. Esto se aplica especialmente en aquellas baterías para las que ofrecemos un plazo de garantía de 12 meses. El derecho a garantía pierde su validez cuando ya se hayan realizado intervenciones en el aparato.
3. El periodo de garantía es de 2 años y comienza en la fecha de la compra del aparato. El derecho de garantía debe hacerse válido, antes de finalizado el plazo de garantía, dentro de un periodo de dos semanas una vez detectado el defecto. El derecho de garantía vence una vez transcurrido el plazo de garantía. La reparación o cambio del aparato no conllevará ni una prolongación del plazo de garantía ni un nuevo plazo de garantía ni para el aparato ni para las piezas de repuesto montadas. Esto también se aplica en el caso de un servicio in situ.
4. Para hacer efectivo su derecho a garantía, envíe gratuitamente el aparato defectuoso a la dirección indicada a continuación. Adjunte el original del ticket de compra u otro tipo de comprobante de compra con fecha. ¡A tal efecto, guarde en lugar seguro el ticket de compra como comprobante! Describa con la mayor precisión posible el motivo de la reclamación. Si nuestra prestación de garantía incluye el defecto aparecido en el aparato, recibirá de inmediato un aparato reparado o nuevo de vuelta.

Naturalmente, también solucionaremos los defectos del aparato que no se encuentren comprendidos o ya no se encuentren comprendidos en la garantía, en este caso contra reembolso de los costes. Para ello, envíe el aparato a nuestra dirección de servicio técnico.

Para piezas de desgaste, de repuesto y falta de piezas nos remitimos a las limitaciones de esta garantía conforme a las condiciones de garantía de este manual de instrucciones.



P

## Índice

1. Instruções de segurança
2. Descrição do aparelho e material a fornecer
3. Utilização adequada
4. Dados técnicos
5. Antes da colocação em funcionamento
6. Operação
7. Substituição do cabo de ligação à rede
8. Limpeza, manutenção e encomenda de peças sobressalentes
9. Eliminação e reciclagem
10. Armazenagem



P



Aviso - Para reduzir o risco de ferimentos leia o manual de instruções



**Use uma protecção auditiva.** O ruído pode provocar danos no aparelho auditivo.



**Use uma máscara de protecção para pó.** Durante os trabalhos em madeira e outros materiais pode formar-se pó prejudicial à saúde. Os materiais que contenham amianto não podem ser trabalhados!



**Use óculos de protecção.** As faíscas produzidas durante o trabalho ou as aparas, os estilhaços e a poeira que saem do aparelho podem provocar cegueira.



### ⚠ Atenção!

Ao utilizar ferramentas, devem ser respeitadas algumas medidas de segurança para prevenir ferimentos e danos. Por conseguinte, leia atentamente este manual de instruções / estas instruções de segurança. Guarde-o num local seguro, para que o possa consultar sempre que necessário. Caso passe o aparelho a outras pessoas, entregue também este manual de instruções / estas instruções de segurança. Não nos responsabilizamos pelos acidentes ou danos causados pela não observância deste manual e das instruções de segurança.

## 1. Instruções de segurança

As instruções de segurança correspondentes encontram-se na brochura fornecida.

### ⚠ Aviso!

**Leia todas as instruções de segurança e indicações.** O incumprimento das instruções de segurança e indicações pode provocar choques eléctricos, incêndios e/ou ferimentos graves. **Guarde todas as instruções de segurança e indicações para mais tarde consultar.**

### Notas especiais sobre o laser

#### ⚠ Atenção: radiação laser

**Não olhe para o raio  
Classe de laser 2**



Proteja-se a si e ao ambiente contra o perigo de acidentes através de medidas de prevenção adequadas.

- Nunca olhe directamente para a trajectória dos raios.
- Nunca direcione o raio laser para superfícies reflectoras, pessoas ou animais. Mesmo um raio laser de potência reduzida poderá causar danos oculares.
- Cuidado – poderá ficar exposto a radiação perigosa se decidir adoptar métodos que não

os aqui referidos.

- Nunca abra o módulo de laser.
- As pilhas deverão ser retiradas se a máquina não for usada durante um período de tempo prolongado.

### Utilização das pilhas

- **Certifique-se de que o interruptor Laser On/Off está na posição “0” antes de colocar as pilhas.** A colocação das pilhas com o laser ligado poderá causar acidentes.
- **Em caso de utilização imprópria, as pilhas podem vaziar. Evite o contacto com o líquido das pilhas. Se entrar em contacto com o líquido das pilhas, lave a parte do corpo afectada com água corrente. Caso o líquido das pilhas entre nos olhos, deverá consultar de imediato um médico.** O líquido das pilhas vazado pode provocar irritações cutâneas e queimaduras.

## 2. Descrição do aparelho e material a fornecer

### 2.1 Descrição do aparelho (figura 1a/1b)

1. Punho
2. Interruptor para ligar/desligar
3. Tecla de travamento para o interruptor para ligar/desligar
4. Parafuso de aperto para o ajuste da profundidade de corte
5. Chave sextavada interior
6. Patim da serra
7. Bloqueio do veio
8. Parafuso de aperto para a guia paralela
9. Laser
10. Punho adicional
11. Cobertura de protecção
12. Disco de serra
13. Adaptador para dispositivo de aspiração de aparas
14. Ligaçao para dispositivo de aspiração de aparas
15. Alavanca para abrir a cobertura de protecção oscilante
16. Cobertura de protecção oscilante
17. Guia paralela
18. Parafuso para fixação do disco de serra
19. Flange



## 2.2 Material a fornecer

Com a ajuda da descrição do material a fornecer, verifique se o artigo se encontra completo. Caso faltem peças, dirija-se num prazo máximo de 5 dias úteis após a compra do artigo a um dos nossos Service Center ou ao representante mais próximo, fazendo-se acompanhar de um talão de compra válido. Para o efeito, consulte a tabela da garantia que se encontra nos termos de garantia no fim do manual.

- Abra a embalagem e retire cuidadosamente o aparelho.
- Remova o material da embalagem, assim como os dispositivos de segurança da embalagem e de transporte (caso existam).
- Verifique se o material a fornecer está completo
- Verifique se o aparelho e as peças acessórias apresentam danos de transporte.
- Se possível, guarde a embalagem até ao termo do período de garantia.

### Atenção!

**O aparelho e o material da embalagem não são brinquedos! As crianças não devem brincar com sacos de plástico, películas ou peças de pequena dimensão! Existe o perigo de deglutição e asfixia!**

- Serra circular manual universal
- Disco de serra
- Disco de corte
- Chave sextavada interior
- Adaptador para dispositivo de aspiração de aparas
- Manual de instruções original
- Instruções de segurança

## 3. Utilização adequada

A serra circular manual destina-se a serrar em linha recta em madeira, em materiais similares à madeira, metais, plásticos, aço sem liga e de baixa liga, bem como em metais não-ferrosos, como p. ex. alumínio e cobre. Deverá evitar o sobreaquecimento das pontas de dente da serra e o derretimento do plástico. Além disso pode ser usada para separar ladrilhos (espessura: máx. 10 mm) com um disco de corte adequado.

A máquina só pode ser utilizada para os fins a que se destina. Qualquer outro tipo de utilização é considerado inadequado. Os danos ou feri-

mentos de qualquer tipo daí resultantes são da responsabilidade do utilizador/operador e não do fabricante.

Chamamos a atenção para o facto de os nossos aparelhos não terem sido concebidos para uso comercial, artesanal ou industrial. Não assumimos qualquer responsabilidade se o aparelho for utilizado no comércio, artesanato ou indústria ou em actividades equiparáveis.

## 4. Dados técnicos

Tensão de rede: ..... 230 V ~ 50 Hz  
Potência absorvida: ..... 730 W  
Rotações em vazio: ..... 4300 r.p.m.  
Profundidade de corte: ..... máx. 33 mm  
Disco de serra: ..... Ø 110 mm  
Suporte do disco de serra: ..... Ø 22,2 mm  
Espessura do disco de serra: ..... 1,4 mm  
Disco de corte: ..... Ø 110 mm  
Espessura do disco de corte ..... 2,0 mm  
Classe de protecção: ..... II/□  
Peso: ..... 2,9 kg

### Ruído e vibração

Os valores de ruído e de vibração foram apurados de acordo com a EN 60745.

Nível de pressão acústica  $L_{pA}$  ..... 88,9 dB(A)  
Incerteza  $K_{pA}$  ..... 3 dB  
Nível de potência acústica  $L_{WA}$  ..... 99,9 dB(A)  
Incerteza  $K_{WA}$  ..... 3 dB

### Use uma protecção auditiva.

O ruído pode provocar danos auditivos.

Valores totais de vibração (soma vectorial de três direcções) apurados de acordo com a EN 60745.

### Punho

Valor de emissão de vibração  $a_h = 1,539 \text{ m/s}^2$   
Incerteza  $K = 1,5 \text{ m/s}^2$

### Punho adicional

Valor de emissão de vibração  $a_h = 2,574 \text{ m/s}^2$   
Incerteza  $K = 1,5 \text{ m/s}^2$



**Aviso!**

O valor de emissão de vibração indicado foi medido segundo um método de ensaio normalizado, podendo, consoante o tipo de utilização da ferramenta eléctrica, sofrer alterações e em casos excepcionais ultrapassar o valor indicado.

O valor de emissão de vibração indicado pode ser comparado com o de uma outra ferramenta eléctrica.

O valor de emissão de vibração indicado também pode ser utilizado para um cálculo prévio de limitações.

**Reduza a produção de ruído e de vibração para o mínimo!**

- Utilize apenas aparelhos em bom estado.
- Limpe e faça a manutenção do aparelho regularmente.
- Adapte o seu modo de trabalho ao aparelho.
- Não sobrecarregue o aparelho.
- Se necessário, submeta o aparelho a uma verificação.
- Desligue o aparelho, quando este não estiver a ser utilizado.
- Use luvas.

**Riscos residuais**

**Mesmo quando esta ferramenta eléctrica é utilizada adequadamente, existem sempre riscos residuais. Dependendo do formato e do modelo desta ferramenta eléctrica podem ocorrer os seguintes perigos:**

1. Lesões pulmonares, caso não seja utilizada uma máscara de protecção para pó adequada.
2. Lesões auditivas, caso não seja utilizada uma protecção auditiva adequada.
3. Danos para a saúde resultantes das vibrações na mão e no braço, caso a ferramenta seja utilizada durante um longo período de tempo ou se não for operada e feita a manutenção de forma adequada.

**5. Antes da colocação em funcionamento**

Antes de ligar a máquina, certifique-se de que os dados constantes da placa de características correspondem aos dados de rede.

**Retire sempre a ficha de alimentação da corrente eléctrica antes de efectuar ajustes no aparelho.**

**5.1 Ajustar a profundidade de corte (figura 2)**

- Solte o parafuso de aperto, que se encontra na parte posterior da cobertura de protecção, para o ajuste da profundidade de corte (4).
- Coloque a base da serra (6) bem assente sobre a superfície da peça a ser trabalhada. Levante a serra até o disco de serra (12) se encontrar na profundidade de corte (a) necessária.
- Volte a fixar o parafuso de aperto para o ajuste da profundidade de corte (4). Verifique o assento correcto.

**5.2 Aspirar pó e aparas (figura 3)**

Ligue a serra circular manual universal, com o adaptador para o dispositivo de aspiração de aparas (13), a um aspirador adequado.

- Coloque primeiro o adaptador para o dispositivo de aspiração de aparas (13) na respectiva ligação (14).
- Para fixar, rode para a direita o adaptador para o dispositivo de aspiração de aparas (13) até ao encosto.

Pode agora ligar um aspirador adequado ao adaptador para dispositivo de aspiração de aparas (13) (o aspirador não está incluído no material a fornecer). Deste modo, obtém uma aspiração ideal do pó da peça a trabalhar. As vantagens: protege tanto o aparelho como também a sua própria saúde. Para além disso, a sua área de trabalho fica limpa e segura. Durante o trabalho, o pó resultante pode ser perigoso. Para este efeito, respeite as instruções de segurança. Atenção! O aspirador utilizado para aspirar, tem de ser adequado para o material trabalhado. Verifique se todas as peças estão bem encaixadas.

**5.3 Guia paralela (figura 4)**

- A guia paralela (17) permite-lhe serrar linhas paralelas.
- Solte o parafuso de aperto, que se encontra na base da serra (6), para a guia paralela (8).
- A montagem efectua-se através da colocação da guia paralela (17) na guia (a) na



- base da serra (6) (ver figura 4).
- Ajuste a distância necessária e volte a apertar o parafuso de aperto (8).
- Utilização da guia paralela: posicione a guia paralela (17) bem assente no rebordo da peça a trabalhar e comece a serrar.

**⚠ Atenção!** Efectue o corte de ensaio com um resto de madeira

## 6. Operação

### 6.1 Trabalhar com a serra circular manual universal

- Segure a serra circular manual universal sempre firmemente.
- A cobertura de protecção oscilante (16) é automaticamente empurrada para trás pela peça.
- Não aplique força excessiva!
- Avance devagar e uniformemente com a serra circular manual universal.
- O pedaço de desperdício deve encontrar-se no lado direito da serra circular manual universal, para que a parte larga da mesa de apoio assente em toda a superfície.
- Se serrar orientando-se por uma linha desenhada previamente, conduza a serra circular manual universal ao longo do respectivo entalhe.
- Fixe as pequenas peças antes do seu processamento. Nunca as segure com a mão.
- Respeite impreterivelmente as instruções de segurança! Use óculos de protecção!
- Não utilize discos de serra / discos de corte defeituosos ou discos que apresentem fissuras e rachas.
- Não utilize flanges/porcas flangeadas, cujos orifícios sejam maiores ou menores que o orifício do disco de serra/disco de corte.
- Não é permitido travar o movimento do disco de serra/disco de corte manualmente ou pressionando o disco de serra/disco de corte de lado.
- A protecção oscilante não pode encravar e tem de encontrar-se novamente na posição inicial depois de a passagem estar concluída.
- Antes da utilização da serra circular manual universal verifique o funcionamento da protecção oscilante com a ficha de alimentação desligada da corrente.
- Antes de cada utilização da máquina, certifique-se de que os dispositivos de segurança, como a protecção oscilante, os flanges e

os dispositivos de ajuste, funcionam ou estão correctamente ajustados e fixados.

- Pode ligar um dispositivo de aspiração do pó adequado ao adaptador para o dispositivo de aspiração de aparas (13). Certifique-se de que o dispositivo de aspiração está seguro e correctamente ligado.

**⚠ Atenção!** Retire a ficha da tomada antes de quaisquer trabalhos na serra circular manual universal!

### 6.2 Utilização da serra circular manual universal

- Ajuste a profundidade de corte e a guia paralela (ver pontos 5.1 e 5.3).
- Certifique-se de que o interruptor para ligar/desligar (2) não se encontra activado. Ligue só então a ficha de alimentação a uma tomada adequada.
- Ligue a serra circular manual universal só quando esta tiver o disco de serra/disco de corte montado!
- Coloque a base da serra bem assente na peça a trabalhar. O disco de serra não pode tocar na peça a trabalhar.
- Agora segure bem a serra circular manual universal com as duas mãos.

### 6.3 Ligar/desligar (figura 5)

#### Ligar:

Prima simultaneamente a tecla de travamento (3) e o interruptor para ligar/desligar (2)

- Deixe o disco de serra funcionar até atingir a velocidade máxima. Depois conduza o disco de serra lentamente ao longo da linha de corte. Aplique apenas uma ligeira pressão sobre o disco de serra.

**⚠ Atenção!** Tenha atenção para que as aberturas de ventilação não sejam cobertas ou entupidas durante os trabalhos.

**⚠ Atenção!** Efectue o corte de ensaio com uma peça de desperdício.

**Desligar:**

Solte o interruptor para ligar/desligar.

- Ao soltar o punho, a máquina desliga-se automaticamente, pelo que é impossível a máquina funcionar inadvertidamente.
- Depois de desligar, não tente parar o disco de serra pressionando-o de lado.
- Atenção! Pouse a máquina apenas depois de o disco de serra/disco de corte ter parado completamente.

**6.4 Trocar o disco de serra/disco de corte (figura 1/6-8)**

**⚠ Atenção! Puxe a ficha de alimentação antes de realizar quaisquer trabalhos na serra circular!**

Utilize exclusivamente discos de serra que cumpram a norma EN 847-1 e sejam de tipo idêntico ao do disco de serra fornecido desta serra circular manual universal. Aconselhe-se numa loja especializada.

Utilize exclusivamente discos de corte diamantados que cumpram a norma EN 13236 e sejam de tipo idêntico ao do disco de corte fornecido desta serra circular manual universal.

Aconselhe-se numa loja especializada.

**⚠ Não utilize discos de rebarbar!**

Para a substituição do disco de serra/disco de corte necessita da chave sextavada interior (5) fornecida. A chave sextavada interior (5) encontra-se na carcaça. Se necessário, retire a chave sextavada interior (5) da carcaça (ver figura 6). Atenção! Por motivos de segurança a serra circular manual não pode ser operada com a chave sextavada interior (5) inserida.

- Puxe a cobertura de protecção oscilante móvel (16) para trás com a alavanca para cobertura de protecção oscilante (15) e segure-a.
- Prima o bloqueio do veio (7).
- Solte o parafuso para a fixação do disco de serra (18) com a chave do disco de serra (5).
- Retire o flange (19) e o disco de serra/disco de corte (12) por baixo.
- Limpe o flange e monte o disco de serra/disco de corte novo. Tenha atenção ao sentido de rotação (ver a seta na cobertura de protecção e no disco de serra/disco de corte)!
- Aperte o parafuso para fixação do disco de serra (18), atendendo à concentricidade.
- Antes de accionar o interruptor para ligar/desligar certifique-se de que o disco de serra/

disco de corte está bem montado e de que as peças móveis podem rodar livremente e os parafusos de aperto estão bem apertados.

**6.5 Função do laser (figuras 9-10)**

- O laser (9) pode ser activado ou desactivado com o interruptor (a). (Ver a fig. 9)
- O laser projecta um raio sobre a peça a trabalhar.
- Com a função laser podem ser efectuados cortes com precisão.
- O raio laser pode ser influenciado por pó acumulado e aparas. Por isso, limpe a abertura da saída do raio laser após cada utilização.
- Desligue sempre o laser, quando este não for necessário.

**Substituição das pilhas**

Certifique-se de que o laser está desligado.

- Para se poder aceder à tampa do compartimento das pilhas (b), a serra circular manual universal tem de ser ajustada para a profundidade mínima de corte (ver ponto 5.1)
- Retire a tampa do compartimento das pilhas (b), soltando o parafuso com uma chave de parafusos. (Ver a fig. 10)
- Retire as pilhas usadas e substitua-as por novas (2 x 1,5 AAA).
- Preste atenção para não trocar os pólos da pilha durante a substituição (ver tampa do compartimento das pilhas).
- Volte a fechar o compartimento das pilhas.

**7. Substituição do cabo de ligação à rede**

Para evitar perigos, sempre que o cabo de ligação à rede deste aparelho for danificado, é necessário que seja substituído pelo fabricante ou pelo seu serviço de assistência técnica ou por uma pessoa com qualificação.



## 8. Limpeza, manutenção e encomenda de peças sobressalentes

Retire a ficha da corrente antes de qualquer trabalho de limpeza.

### 8.1 Limpeza

- Mantenha os dispositivos de segurança, ranhuras de ventilação e a carcaça do motor o mais limpo possível. Esfregue o aparelho com um pano limpo ou sopre com ar comprimido a baixa pressão.
- Aconselhamos a limpar o aparelho directamente após cada utilização.
- Limpe regularmente o aparelho com um pano húmido e um pouco de sabão. Não utilize detergentes ou solventes; estes podem corroer as peças de plástico do aparelho. Certifique-se de que não entra água para o interior do aparelho. A entrada de água num aparelho eléctrico aumenta o risco de choque eléctrico.

### 8.2 Escovas de carvão

No caso de formação excessiva de faíscas, mande verificar as escovas de carvão por um electricista. Atenção! As escovas de carvão só podem ser substituídas por um electricista.

### 8.3 Manutenção

No interior do aparelho não existem quaisquer peças que necessitem de manutenção.

### 8.4 Encomenda de peças sobressalentes:

Ao encomendar peças sobressalentes, devem-se fazer as seguintes indicações:

- Tipo da máquina
- Número de artigo da máquina
- Número de identificação da máquina
- Número da peça sobressalente necessária

Pode encontrar os preços e informações actuais em [www.isc-gmbh.info](http://www.isc-gmbh.info)

## 9. Eliminação e reciclagem

O aparelho encontra-se dentro de uma embalagem para evitar danos de transporte. Esta embalagem é matéria-prima, podendo ser reutilizada ou reciclada. O aparelho e os respectivos acessórios são de diferentes materiais, como p. ex. o metal e o plástico. Não deite os aparelhos defeituosos para o lixo doméstico. Para uma eliminação ecologicamente correcta, o aparelho deve ser entregue num local de recolha adequado. Se não tiver conhecimento de nenhum local de recolha, informe-se junto da sua administração autárquica.

## 10. Armazenagem

Guarde o aparelho e os respectivos acessórios em local escuro, seco e sem risco de formação de gelo, fora do alcance das crianças. A temperatura ideal de armazenamento situa-se entre os 5 e os 30 °C. Guarde a ferramenta eléctrica na embalagem original.



P



Só para países da UE

Não deite as ferramentas eléctricas para o lixo doméstico!

Segundo a directiva europeia 2002/96/CE relativa aos resíduos de equipamentos eléctricos e electrónicos e a respectiva transposição para o direito interno, as ferramentas eléctricas usadas têm de ser recolhidas separadamente e entregues nos locais de recolha previstos para o efeito.

Alternativa de reciclagem relativa à solicitação de devolução:

O proprietário do aparelho eléctrico, no caso de não optar pela devolução, é obrigado a reciclar adequadamente o aparelho eléctrico. Para tal, o aparelho usado também pode ser entregue a um ponto de recolha que trate da eliminação de resíduos, respeitando a legislação nacional sobre resíduos e respectiva reciclagem. Não estão abrangidos os meios auxiliares e os acessórios sem componentes electrónicos, que acompanham os aparelhos usados.

A reprodução ou duplicação, mesmo que parcial, da documentação e dos anexos dos produtos carece da autorização expressa da iSC GmbH.

Reservado o direito a alterações técnicas

## Termos de garantia

A empresa iSC GmbH ou o seu representante assegura a reparação de defeitos ou a substituição de aparelhos de acordo com o quadro abaixo, sendo que os direitos legais de garantia permanecem válidos.

Categoria	Exemplo	Serviço de garantia
Defeito no material ou na estrutura		24 meses
Peças de desgaste*	Escovas de carvão	6 meses
Consumíveis/ peças consumíveis*	Disco de serra	Garantia apenas em caso de defeitos imediatos (24h após a compra / data do talão de compra)
Peças em falta		5 dias úteis

\* não incluído obrigatoriamente no material a fornecer!

Relativamente às peças de desgaste, aos consumíveis e peças em falta, a empresa iSC GmbH ou o seu representante só assegura a reparação de defeitos ou a substituição se o defeito for apresentado num prazo de 24h (consumíveis), 5 dia úteis (peças em falta) ou 6 meses (peças de desgaste) após a compra, e a data de compra for comprovada por um talão.

Em caso de defeitos no material ou na estrutura dentro do período de garantia, pedimos-lhe que entregue o aparelho juntamente com a ficha em anexo, totalmente preenchida. É importante fornecer uma descrição precisa do erro.

Para isso, responda às seguintes questões:

- O aparelho já funcionou alguma vez ou possui o defeito desde o início?
- Antes do surgimento do defeito, apercebeu-se de algo estranho (sintoma antes do defeito)?
- Na sua opinião, que erro de funcionamento apresenta o aparelho (sintoma principal)?  
Descreva este erro de funcionamento.

## Certificado de garantia

Estimado(a) cliente,

Os nossos produtos são submetidos a um rigoroso controlo de qualidade. Se, ainda assim, o aparelho não funcionar nas devidas condições, lamentamos esse facto e pedimos-lhe que se dirija ao nosso serviço de assistência técnica na morada indicada no presente certificado de garantia. Se preferir, também pode contactar-nos telefonicamente através do número de assistência técnica abaixo indicado. O exercício dos direitos de garantia está sujeito às seguintes condições:

1. As presentes condições de garantia regem as prestações de garantia complementar e não afectam os seus direitos legais de garantia. O nosso serviço de garantia é prestado gratuitamente.
2. A garantia cobre exclusivamente os defeitos de material ou de fabrico e limita-se à reparação de tais defeitos ou à substituição do aparelho. Chamamos a atenção para o facto de os nossos aparelhos não terem sido concebidos para uso comercial, artesanal ou industrial. Não haverá, por isso, lugar a um contrato de garantia no caso de o aparelho ser utilizado em empresas do comércio, do artesanato ou da indústria ou em actividades equiparáveis. A nossa garantia exclui, além disso, quaisquer indemnizações por danos de transporte, danos resultantes da não observância das instruções de montagem ou de uma instalação incorrecta, da não observância das instruções de funcionamento (por exemplo, ligação a uma tensão de rede ou a um tipo de corrente errado), de uma utilização abusiva ou indevida (como, por exemplo, sobrecarga do aparelho ou utilização de ferramentas ou acessórios não autorizados), da não observância das regras de manutenção e segurança, da penetração de corpos estranhos no aparelho (por exemplo, areia, pedras ou pó), do uso da força ou de impactos externos (como, por exemplo, danos causados pela queda do aparelho), bem como do desgaste normal resultante da utilização do aparelho. Isto é válido especialmente para os acumuladores aos quais concedemos uma garantia de 12 meses. O direito de garantia extingue-se no caso de já ter havido uma tentativa de reparação do aparelho.
3. O período de garantia é de 2 anos a contar da data de compra do aparelho. Os direitos de garantia devem ser reclamados dentro do período de garantia, no prazo de duas semanas após ter sido detectado o defeito. Está excluída a reclamação de direitos de garantia após o termo do período de garantia. A reparação ou a substituição do aparelho não implica o prolongamento do período de garantia nem dá origem à contagem de um novo período de garantia para o aparelho ou para eventuais peças de substituição montadas no mesmo. O mesmo se aplica no caso de a assistência técnica ter sido prestada no local.
4. Para activar a garantia deverá enviar o aparelho defeituoso à cobrança para a morada abaixo indicada, juntamente com o talão de compra original ou qualquer outro documento comprovativo da data de compra. Por isso, é importante que guarde o talão de compra como comprovativo. Descreva o mais detalhadamente possível o motivo da reclamação. Se o defeito do aparelho estiver abrangido pelo nosso serviço de garantia, ser-lhe-á imediatamente enviado um aparelho novo ou reparado.

Naturalmente, também teremos todo o gosto em efectuar reparações que não estão, ou deixaram de estar, abrangidas pelo serviço de garantia. Nesse caso, terá de suportar os custos da reparação. Para este efeito, deverá enviar o aparelho para a morada do nosso serviço de assistência técnica.

Para peças de desgaste, consumíveis e em falta, consulte as restrições desta garantia, de acordo com os termos de garantia deste manual de instruções.



ISC GmbH · Eschenstraße 6 · D-94405 Landau/Isar



### Konformitätserklärung

- D** erklärt folgende Konformität gemäß EU-Richtlinie und Normen für Artikel
- GB** explains the following conformity according to EU directives and norms for the following product
- F** déclare la conformité suivante selon la directive CE et les normes concernant l'article
- I** dichiara la seguente conformità secondo la direttiva UE e le norme per l'articolo
- NL** verklaart de volgende overeenstemming conform EU richtlijn en normen voor het product
- E** declara la siguiente conformidad a tenor de la directiva y normas de la UE para el artículo
- P** declara a seguinte conformidade, de acordo com a directiva CE e normas para o artigo
- DK** attesterer følgende overensstemmelse i medfør af EU-direktiv samt standarder for artikel
- S** förklarar följande överensstämmelse enl. EU-direktiv och standarder för artikeln
- FIN** vakuuttaa, että tuote täyttää EU-direktiivin ja standardien vaatimukset
- EE** tõendab toote vastavust EL direktiivile ja standarditele
- CZ** vydává následující prohlášení o shodě podle směrnice EU a norem pro výrobek
- SLO** potrjuje sledečo skladnost s smernico EU in standardi za izdelek
- SK** vydáva nasledujúce prehlásenie o zhode podľa smernice EÚ a noriem pre výrobok
- H** a cikkekhez az EU-irányvonal és Normák szerint a következő konformitást jelenti ki
- PL** deklaruje zgodność wymienionego ponizej artykułu z następującymi normami na podstawie dyrektywy WE.
- BG** декларира съответното съответствие съгласно Директива на ЕС и норми за артикул
- LV** paskaidro šādu atbilstību ES direktīvai un standartiem
- LT** apibūdina šį atitikimą EU reikalavimams ir prekės normoms
- RO** declară următoarea conformitate conform directivei UE și normelor pentru articolul
- GR** δηλώνει την ακόλουθη συμμόρφωση σύμφωνα με την Οδηγία ΕΚ και τα πρότυπα για το προϊόν
- HR** potvrđuje sljedeću usklađenost prema smjernicama EU i normama za artikl
- BIH** potvrđuje sljedeću usklađenost prema smjernicama EU i normama za artikl
- RS** potvrđuje sledeću usklađenost prema smernicama EZ i normama za artikal
- RUS** следующим удостоверяется, что следующие продукты соответствуют директивам и нормам ЕС
- UKR** проголошує про зазначену нижче відповідність виробу директивам та стандартам ЄС на виробі
- MK** ja izjavuva slednata soobraznost согласно EУ-директивата и нормите за артикли
- TR** Ürünü ile ilgili AB direktifleri ve normları gereğince aşağıda açıklanan uygunluğu belirtir
- N** erklærer følgende samsvar i henhold til EU-direktivet og standarder for artikkel
- IS** Lýsir uppfyllingu EU-reglna og annarra staðla vöru

### Universal-Handkreissäge TE-XC-110 (Einhell)

- |   |  |
|---|--|
| <input type="checkbox"/> 87/404/EC_2009/105/EC  | <input checked="" type="checkbox"/> 2006/42/EC                               |
| <input type="checkbox"/> 2005/32/EC_2009/125/EC | <input type="checkbox"/> Annex IV  |
| <input type="checkbox"/> 2006/95/EC             | Notified Body:   |
| <input type="checkbox"/> 2006/28/EC             | Notified Body No.:   |
| <input checked="" type="checkbox"/> 2004/108/EC | Reg. No.:  |
| <input type="checkbox"/> 2004/22/EC             | <input type="checkbox"/> 2000/14/EC_2005/88/EC                               |
| <input type="checkbox"/> 1999/5/EC              | <input type="checkbox"/> Annex V   |
| <input type="checkbox"/> 97/23/EC               | <input type="checkbox"/> Annex VI  |
| <input type="checkbox"/> 90/396/EC_2009/142/EC  | Notified Body: L <sub>WA</sub> = dB (A); guaranteed L <sub>WA</sub> = dB (A) |
| <input type="checkbox"/> 89/686/EC_96/58/EC     | P = KW; L/O = cm   |
| <input checked="" type="checkbox"/> 2011/65/EC  | Notified Body:   |
|   | <input type="checkbox"/> 2004/26/EC  |
|   | Emission No.:  |

Standard references: EN 60745-1; EN 60745-2-5; EN 60745-2-22; EN 55014-1; EN 55014-2; EN 61000-3-2; EN 61000-3-3; EN 60825-1

Landau/Isar, den 26.07.2012

  
Weichselgartner/General-Manager

  
Unger/Product-Management

First CE: 12  
Art.-No.: 43.310.00 I.-No.: 11012  
Subject to change without notice

Archive-File/Record: NAPR003754  
Documents registrar: Riedel Georg  
Wiesenweg 22, D-94405 Landau/Isar







EH 04/2013 (02)