

- Ⓚ **Betjeningsvejledning til
udsugningsanlæg**
- Ⓝ **Bruksanvisning
Spånsug**
- Ⓛ **Käyttöohje
Poistoimulaitteisto**
- Ⓜ **Äratõmbeseadme
kasutusjuhend**

Einhell®

3

CE

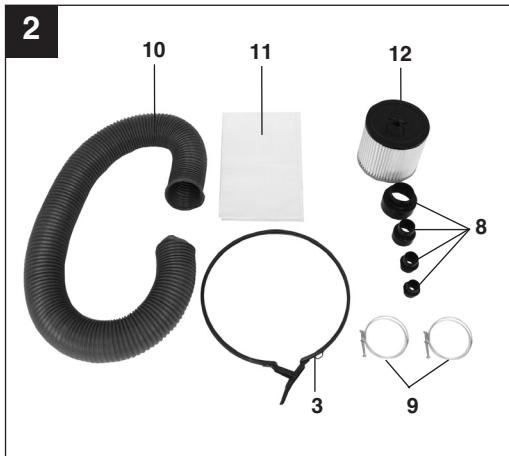
Art.-Nr.: 43.041.30

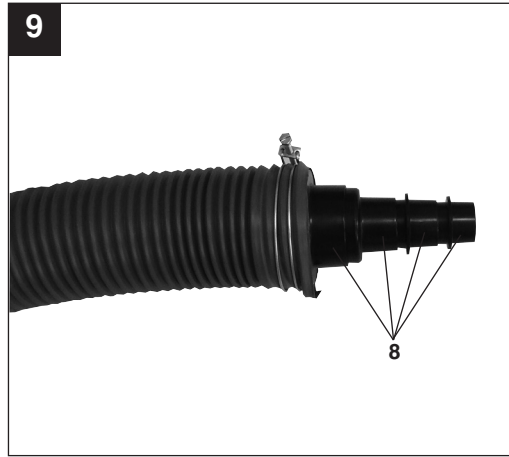
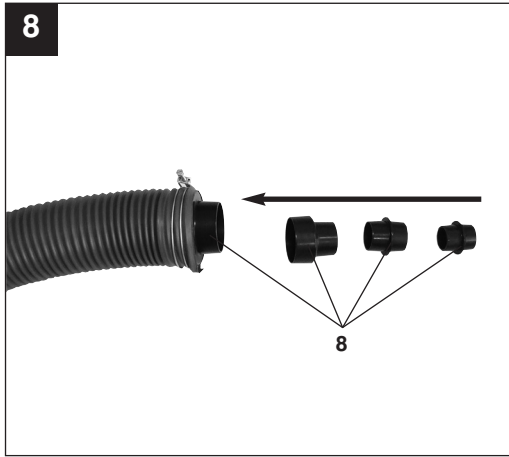
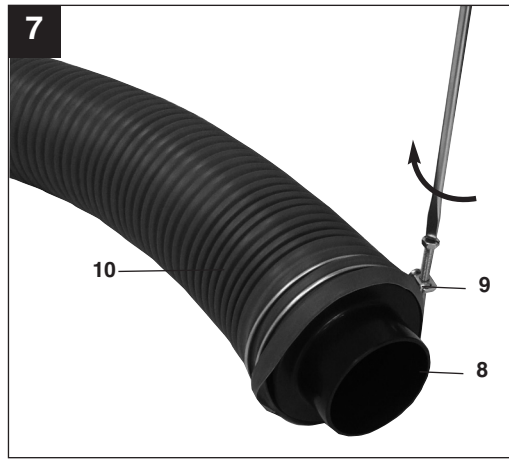
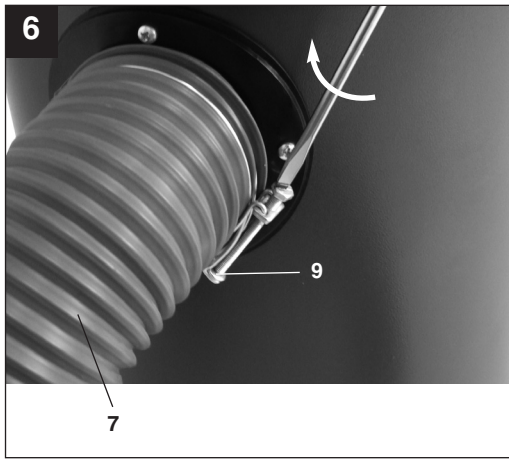
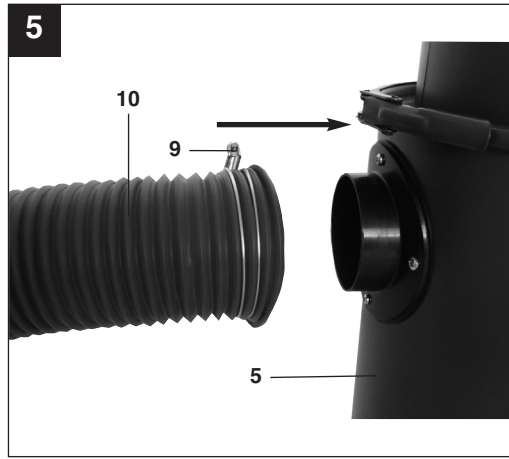
I.-Nr.: 01017

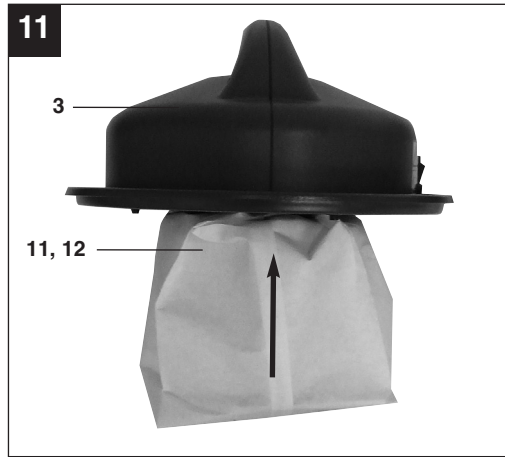
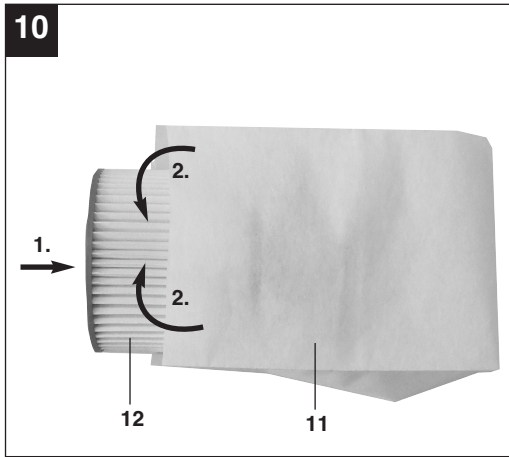
BT-VE 1100



- ⓀⓃ Betjeningsvejledningen og sikkerhedsanvisningerne skal læses, inden maskinen tages i brug. Alle anvisninger skal følges.
- Ⓢ Läs igenom och beakta bruksanvisningen och säkerhetsanvisningarna före användning.
- ⓉⓂ Lue käyttöohje ja turvallisuusmääräykset ennen käyttöönottoa ja noudata niitä.
- ⓔⓔ Enne kasutuselevõtmist lugege läbi ja järgige kasutusjuhendit ja ohutusjuhiseid.







DK/N

⚠️ Vigtigt!

Ved brug af el-værktøj er der visse sikkerhedsforanstaltninger, der skal respekteres for at undgå skader på personer og materiel. Læs derfor betjeningsvejledningen grundigt igennem. Opbevar betjeningsvejledningen et praktisk sted, så du altid kan tage den frem efter behov. Husk at lade betjeningsvejledningen følge med værktøjet, hvis du overdrager det til andre. Vi fraskriver os ethvert ansvar for skader på personer eller materiel, som måtte opstå som følge af, at anvisningerne i denne betjeningsvejledning, navnlig vedrørende sikkerhed, tilsidesættes.

1. Vigtigt

Sikkerhedsanvisninger findes i vedlagte hæfte

⚠️ ADVARSEL!

Læs alle sikkerhedsanvisninger og øvrige anvisninger.

Følges anvisningerne, navnlig sikkerhedsanvisningerne, ikke nøje som beskrevet, kan elektrisk stød, brand og/eller svære kvæstelser være følgen.

Alle sikkerhedsanvisninger og øvrige anvisninger skal gemmes.

2. Oversigt over maskinen (fig. 1-2)

1. Greb
2. Tænd/Sluk-knap
3. Overdel
4. Hurtigspændingsmekanisme
5. Beholder
6. Netledning
7. Netstik
8. Reduktionsadapter
9. Slangefastgørelse
10. Udsugningsslange
11. Ekstra papirfilter
12. Foldefilter

3. Pakkens indhold (fig. 1-2)

Tag alle dele ud af pakken, og kontroller, at leveringen er komplet:

- Udsugningsanlæg
- 4 x reduktionsadapter (8)
- 2 x slangefastgørelse (9)
- Udsugningsslange (10)

- 5 x ekstra papirfilter (11)
- Foldefilter (12)
- Betjeningsvejledning

4. Korrekt anvendelse

Udsugningsanlægget bruges til udsugning af spån og støv, som opstår ved bearbejdning af træ og træagtige materialer.

Apparatet må kun anvendes i overensstemmelse med dets tiltænkte formål.

Enhver anden form for anvendelse er ikke tilladt. Vi fraskriver os ethvert ansvar for skader, det være sig på personer eller materiel, som måtte opstå som følge af, at apparatet ikke er blevet anvendt korrekt. Ansvaret bæres alene af brugeren/ejeren.

Bemærk, at vore produkter ikke er konstrueret til erhvervmæssig, håndværkmæssig eller industriel brug. Vi fraskriver os ethvert ansvar, såfremt produktet anvendes i erhvervmæssigt, håndværkmæssigt, industrielt eller lignende øjemed.

Med til korrekt brug af apparatet hører også, at samtlige sikkerheds-, monterings- og driftsanvisninger i betjeningsvejledningen overholdes. Personer, som betjener og vedligeholder apparatet, skal have et godt kendskab til apparatet og dets funktioner og være instrueret i de risici, der er forbundet med at omgås apparatet.

Der henvises desuden til gældende bestemmelser vedrørende forebyggelse af ulykker – disse skal overholdes nøje.

Det samme gælder øvrige almindelige arbejdsmedicinske og sikkerhedstekniske bestemmelser.

Foretages der ændringer på apparatet, mister garantien sin gyldighed.

Trods korrekt anvendelse er der stadig nogle risikofaktorer, man skal være opmærksom på. Følgende punkter skal nævnes, afhængig af apparatets konstruktion og opbygning:

- Risikofaktor mangler ved apparatet:
Er en eller flere dele af apparatet defekt, må det ikke benyttes. Defekte dele skal skiftes ud med det samme. Der må kun anvendes originale reservedele, som er frigivet til brug af producenten. Der må ikke foretages ændringer på apparatet.
- Risikofaktor elektrisk stød:
Apparatet må kun drives via en strømkilde, som er sikret med et HFI-relæ med en fejlstrøm på 30mA!
Stikdåser skal være korrekt installerede,

jordforbundede og gennemprøvede!

- Fare - utilsigtet start af maskine
Stikket skal være trukket ud af stikkontakten, når beholderen tømmes, og når maskinen ikke er i brug!
- Fare - træstøv
Indånding af træstøv er sundhedsskadeligt! Bær støvmaske, når du tømmer beholderen. Affaldsspån skal bortskaffes ifølge miljøforskrifterne!
- Risikofaktor brand:
Undgå udsugning af varme genstande!
- Risikofaktor høreskader:
Brug høreværn.
- Risikofaktor emission af træstøv:
Aktuelt ved arbejde i lukkede rum sundhedsfarligt.

5. Tekniske data

Motor	230-240 V ~ 50Hz
Motoromdrejningstal n_0	20000 min ⁻¹
Effekt P	1100 watt
Beskyttelsesgrad	IP 20
Maks. vakuum	25000 Pa
Maks. udsugningsvolumen	183 m ³ /h
Udsugningstilslutning	100 mm
Beholdervolumen	50 l
Vægt	12,7 kg

Støjemissionsværdier

	Tomgang
Lydtryksniveau L_{pA}	80 dB(A)

De angivne værdier er rene emissionsværdier og er ikke nogen garanti for sikre værdier på arbejdspladsen. Selv om der ikke er nogen forbindelse mellem emissions- og immissionsniveauer, kan det ikke med sikkerhed afgøres, om supplerende sikkerhedsforanstaltninger er nødvendige eller ikke. Faktorer, som kan have indflydelse på det aktuelle immissionsniveau på arbejdspladsen, er: Påvirkningens varighed, arbejdsrummets egenskaber, andre støjkilder osv., f.eks. antallet af maskiner og øvrige arbejdsprocesser i nærheden. Endvidere kan de tilladte værdier på arbejdspladsen variere fra land til land. Ovenstående oplysninger kan dog være en hjælp til brugeren til bedre at kunne foretage et skøn om eksisterende risici.

6. Inden ibrugtagning

- Pak udsugningsanlægget ud, og kontroller det for eventuelle transportskader.
- Anlægget skal opstilles, så det står stabilt. Alle afskærmninger og sikkerhedsanordninger skal være korrekt påmonterede, inden anlægget tages i brug.
- Inden du tænder på tænd/sluk-knappen, skal du sikre dig, at spånposerne er sat ordentligt på!
- Inden anlægget sluttes til strømforsyningsnettet, skal du kontrollere, at dataene på mærkepladen stemmer overens med netdataene.

6.1 Samling (fig. 1)

Vigtigt! Husk altid at trække stikket ud af stikkontakten, inden arbejde med vedligeholdelse, omstilling eller samling påbegyndes.

6.1.1 Montering af overdelen (fig 3-4 / pos. 3)

- Tilbehøret befinder sig i beholderen ved leveringen (5). Overdelen (3) er fastgjort til beholderen (5) med hurtigspændingsmekanismen (4). For at tage overdelen (3) af åbnes hurtigspændingsmekanismen (4), og overdelen (3) tages af beholderen (5). Montering sker på tilsvarende vis i modsat rækkefølge.

6.1.2 Montering af udsugningsslange (fig. 5-9 /pos. 10)

- Sæt udsugningsslangen (10) fast på beholderen (5), som vist på fig. 5-6, ved hjælp af slangefastgørelsen (9).
- Hvis der skal sluttes enheder til udsugningsanlægget med en tilslutningsdiameter for udsugning på 100 mm, skal den frie ende af udsugningsslangen (10) sættes på anlæggets udsugningstilslutning, hvorefter udsugningsslangen (10) fastgøres med slangefastgørelsen (9).
- Skal der tilsluttes enheder med en anden udsugnings-tilslutningsdiameter, sætter du en passende reduktionsadapter (8) på udsugningsslangen (10), og fastgør den, som vist på fig. 7, med slangefastgørelsen (9). De forskellige reduktionsadaptere (8) kan stikkes ind i hinanden således, at det er muligt at forbinde slanger med varierende diameter (fig. 8/9).

DK/N**6.1.3 Montering af filtre (fig. 4; 10 - 11 / pos. 11, 12)**

- Træk det ekstra papirfilter (11), således som vist på fig. 10, hen over foldefiltret (12), og smøg kanten af det ekstra papirfilter (11) op om foldefiltret (12).
- Sæt filtrene hen over indsuigningsåbningen på overdelen (3). Sørg for, at filtrene sidder ordentligt fast på overdelen (3) (fig. 11).

7. Drift

- Kontroller, at udsugningsslangen (10) er sluttet korrekt til udsugningsanlægget og udsugningsadapteren til træbearbejdningsmaskinen.

7.1 Tænd/Sluk-knap (fig. 1/pos. 2)

Position 0: Fra

Position I: Til

8. Rengøring, vedligeholdelse og reservedelsbestilling**⚠️ Vigtigt!**

Træk stikket ud af stikkontakten inden rengøringsarbejde.

8.1 Rengøring

- Hold så vidt muligt beskyttelsesanordninger, luftsprækker og motorhuset fri for støv og snavs.
- Vi anbefaler, at sugeren rengøres hver gang efter brug.

8.2 Rengøring af overdelen (3)

- Rengør af og til sugeren med en fugtig klud og lidt blød sæbe. Undgå brug af rengørings- eller opløsningsmidler, da det vil kunne ødelægge sugerens kunststofdele. Sørg for, at der ikke kan trænge vand ind i sugerens indvendige dele.

8.3 Rengøring af beholder (5)

- Beholderen kan, alt efter hvor snavset, den er, rengøres med en fugtig klud og lidt blød sæbe eller under rindende vand.

8.4 Rengøring af foldefilter (12)

- Rengør foldefiltret (12) med jævne mellemrum, idet du forsigtigt banker det ud og renser det med en fin børste eller en håndkost.

8.5 Udskiftning af ekstra papirfilter (11)

- Aftager sugedydelsen, skal det ekstra papirfilter skiftes ud, som vist på fig. 10 (se punkt 6.1.3)

8.6 Vedligeholdelse

- Kontroller med jævne mellemrum og hver gang, inden du tager våd-/tørsugeren i brug, at filtrene sidder ordentligt fast.

8.7 Reservedelsbestilling:

Ved bestilling af reservedele skal følgende oplyses:

- Savens type.
 - Savens artikelnummer.
 - Savens identifikationsnummer.
 - Nummeret på den nødvendige reservedel.
- Aktuelle priser og øvrige oplysninger finder du på internetadressen www.isc-gmbh.info

9. Bortskaffelse og genanvendelse

Maskinen er pakket ind for at undgå transportskader. Emballagen består af råmaterialer og kan således genanvendes eller indleveres på genbrugsstation. Maskinen og dens tilbehør består af forskellige materialer, f.eks. metal og plast. Defekte komponenter skal kasseres ifølge miljøforskrifterne og må ikke smides ud som almindeligt husholdningsaffald. Hvis du er i tvivl: Spørg din forhandler, eller forhør dig hos din kommune!

⚠ Obs!

Innan maskinen kan användas måste särskilda säkerhetsanvisningar beaktas för att förhindra olyckor och skador. Läs därför noggrant igenom denna bruksanvisning. Förvara dem på ett säkert ställe så att du alltid kan hitta önskad information. Om maskinen ska överlätas till andra personer måste även denna bruksanvisning medfölja. Vi övertar inget ansvar för olyckor eller skador som har uppstått om denna bruksanvisning eller säkerhetsanvisningarna åsidosätts.

1. Viktiga anvisningar

Gällande säkerhetsanvisningar finns i det bifogade häftet.

⚠ VARNING!

Läs alla säkerhetsanvisningar och instruktioner. Försummelser vid iakttagandet av säkerhetsanvisningarna och instruktionerna kan förorsaka elstöt, brand och/eller svåra skador.
Förvara alla säkerhetsanvisningar och instruktioner för framtiden.

2. Beskrivning av spånsugen (bild 1-2)

1. Handtag
2. Strömbrytare
3. Kåpa
4. Snabbspänne
5. Behållare
6. Nätkabel
7. Stickkontakt
8. Reduceringsadapter
9. Slangklämma
10. Sugslang
11. Pappers-extrafilter
12. Veckfilter

3. Leveransomfattning (bild 1-2)

Ta ut alla delar ur förpackningen och kontrollera att allt är komplett.

- Spånsug
- 4 st reduceringsadapter (8)
- 2 st slangklämmor (9)
- Spånsugslang (10)
- 5 st pappers-extrafilter (11)
- Veckfilter (12)
- Bruksanvisning

4. Ändamålsenlig användning

Spånsugen är avsedd för utsugning av spån och damm som uppstår vid bearbetning av trä eller träliknande arbetsstycken.

Spånsugen får endast användas till sitt avsedda ändamål!

Användningar som sträcker sig utöver detta användningsområde är ej ändamålsenliga. För materialskador eller personskador som resulterar av sådan användning ansvarar användaren/operatören själv. Tillverkaren påtar sig inget ansvar.

Tänk på att våra produkter endast får användas till ändamålsenligt syfte och inte har konstruerats för yrkesmässig, hantverksmässig eller industriell användning. Vi ger därför ingen garanti om produkten ska användas inom yrkesmässiga, hantverksmässiga eller industriella verksamheter eller vid liknande aktiviteter.

Till utrustningens ändamålsenliga användning hör också att säkerhetsanvisningarna samt monteringsanvisningarna och drifvanvisningar i bruksanvisningen beaktas.

Personer som använder och underhåller utrustningen måste känna till utrustningens funktioner och ha instruerats om eventuella faror. Dessutom ska gällande arbetarskyddsföreskrifter följas exakt.

Övriga allmänna regler för arbetsmedicinska och säkerhetstekniska områden ska även beaktas.

Om utrustningen ändras leder detta till att tillverkarens ansvar för därutav resulterande skador upphör att gälla.

Trots ändamålsenlig användning kan särskilda resterande riskfaktorer inte uteslutas helt.

På grund av spånsugens konstruktion och sammansättning kan följande faror uppstå:

- Fara pga. brister i utrustningen.
Spånsugen får inte tas i drift om en eller flera delar av spånsugen är defekta. Defekta delar måste genast bytas ut. Endast reservdelar som har godkänts av tillverkaren får användas. Det är förbjudet att genomföra förändringar på utrustningen.
- Skydd mot elektriska stötar:
Anslut endast utrustningen till en strömkälla som är kopplad till en jordfelsbrytare med läckström på 30 mA.
Vägguttag måste ha installerats, jordats och kontrollerats enligt gällande föreskrifter.
- Risk för att maskinen startar oavsiktligt.
Stickkontakten måste ha dragits ut innan behållaren töms och om maskinen inte ska

S

användas!

- Fara från trädamm
Trädamm är hälsofarligt att andas in! Bär alltid en dammskyddsmask när behållaren ska tömmas. Se dessutom till att spånafallet avfallshanteras på ett miljövänligt sätt.
- Brandfara
Sug aldrig in heta föremål med spånsugen.
- Risk för hörselskador vid otillräckligt bullerskydd.
- Risk för hälsovådliga emissioner av trädamm vid användning inom slutna utrymmen.

5. Tekniska data

Motor	230-240 V ~ 50 Hz
Motorvarvtal n_0	20000 min ⁻¹
Effekt P	1100 W
Kapslingsklass	IP 20
Max. vakuum	25000 Pa
Max. kapacitet	183 m ³ /h
Uttag för spånutsugning	100 mm
Behållarens volym	50 l
Vikt	12,7 kg

Bulleremissionsvärden

	Tomgång
Ljudtrycksnivå L_{pA}	80 dB(A)

De angivna värdena är emissionsvärden och måste därför inte tvunget motsvara säkra arbetsplatsvärden. Även om det finns ett samband mellan emissions- och immissionsnivåer, är det inte möjligt att utifrån dessa värden härleda om ytterligare försiktighetsåtgärder är nödvändiga eller ej. Faktorer som kan påverka den aktuella immissionsnivån vid arbetsplatsen kan t ex vara hur lång tid som inverkan föreligger, arbetsrummets form, andra bullerkällor osv., t ex antal maskiner och andra angränsande arbetsprocesser. De tillförlitliga arbetsplatsvärdena kan även variera från land till land. Denna information syftar dock till att hjälpa användaren att bättre uppskatta vilka faror och risker som föreligger.

6. Före användning

- Packa upp spånsugen och kontrollera om den ev. har skadats i transporten.
- Maskinen måste ställas upp stabilt. Innan utrustningen tas i drift måste alla skydd och

säkerhetsanordningar ha monterats på avsett vis.

- Innan du trycker på strömbrytaren måste du övertyga dig om att filtren har monterats fast!
- Övertyga dig om att uppgifterna på typskylten stämmer överens med nätets data innan du ansluter utrustningen till vägguttaget.

6.1 Montera spånsugen (bild 1)

Obs! Dra alltid ut stickkontakten om du ska underhålla, bestycka eller ställa in spånsugen.

6.1.1 Montera kåpan (bild 3-4/pos. 3)

- Vid leverans befinner sig tillbehöret i behållaren (5). Kåpan (3) har fästs vid behållaren (5) med ett snabbspänne (4). För att kåpan (3) ska kunna tas av måste först snabbspännet (4) öppnas. Därefter kan kåpan (3) tas av från behållaren (5). Montera i omvänd ordningsföljd.

6.1.2 Montera sugslangen (bild 5-9/pos. 10)

- Montera sugslangen (10) på behållaren (5) med hjälp av slangklämman (9). Se beskrivningen i bild 5-6.
- Om maskinen som ska anslutas till spånsugen har ett spånsugsuttag med 100 mm diameter, måste spånsugslangens (10) fria ände sättas på maskinens spånsugsuttag. Fixera därefter spånsugslangen (10) med slangklämman (9).
- Om maskinen som ska anslutas har ett annat spånsugsuttag, måste en passande reduceringsadapter (8) sättas in i sugslangen (10). Fäst därefter slangen med slangklämman (9) enligt beskrivningen i bild 7. De olika reduceringsadapterna (8) kan sättas samman så att slangar med olika diametrar kan monteras samman (bild 8/9).

6.1.3 Montera filtren (bild 4; 10 - 11/pos. 11, 12)

- Dra pappers-extrafiltret (11) över veckfiltret (12) enligt beskrivningen i bild 10. Vik kanten av pappers-extrafiltret (11) över veckfiltret (12).
- Sätt in filtret över kåpans (3) insugningsöppning. Kontrollera att filtret sitter fast på kåpan (3) (bild 11).

7. Använda spånsugen

- Kontrollera att spånsugslangen (10) sitter fast i spånsugen och att träbearbetningsmaskinens utsugningsadapter har anslutits.

7.1 Strömbrytare (bild 1/pos. 2)

Brytarläge 0: Från
Brytarläge I: Till

8. Rengöring, underhåll och reservdelsbeställning**⚠ Varning!**

Dra alltid ut stickkontakten inför alla rengöringsarbeten.

8.1 Rengöring

- Håll skyddsanordningarna, ventilationsöppningarna och motorkåpan i så damm- och smutsfritt skick som möjligt.
- Vi rekommenderar att du rengör spånsugen efter varje användningstillfälle.

8.2 Rengöra spånsugens kåpa (3)

- Rengör spånsugen med jämna mellanrum med en fuktig duk och en aning såpa. Använd inga rengörings- eller lösningsmedel. Dessa kan skada spånsugens plastdelar. Se till att inga vätskor tränger in i spånsugens inre.

8.3 Rengöra behållaren (5)

- Beroende på nedsmutsningsgrad kan behållaren rengöras med en fuktig duk och en aning såpa, eller under rinnande vatten.

8.4 Rengöra veckfiltret (12)

- Rengör veckfiltret (12) regelbundet. Slå ur det försiktigt och rengör det sedan med en fin borste eller en handborste.

8.5 Byta ut pappers-extrafiltret (11)

- Om sugprestandan avtar måste pappers-extrafiltret bytas ut enligt beskrivningen i bild 10 (se punkt 6.1.3).

8.6 Underhåll

- Kontrollera filtren regelbundet samt inför varje användning att de sitter fast ordentligt.

8.7 Reservdelsbeställning

Lämna följande uppgifter vid beställning av reservdelar:

- Maskintyp
- Maskinens artikel-nr.
- Maskinens ident-nr.
- Reservdelsnummer för erforderlig reservdel

Aktuella priser och ytterligare information finns på www.isc-gmbh.info

9. Skrotning och återvinning

Produkten ligger i en förpackning som fungerar som skydd mot transportskador. Denna förpackning består av olika material som kan återvinnas. Lämna in förpackningen till ett insamlingsställe för återvinning.

Produkten och tillbehören består av olika material som t ex metaller och plaster. Lämna in defekta komponenter till ett godkänt insamlingsställe i din kommun. Hör efter med din kommun eller med försäljaren i din specialbutik.

FIN**△ Huomio!**

Laitteita käytettäessä tulee noudattaa tiettyjä turvallisuusvaroituksia tapaturmien ja vaurioiden välttämiseksi. Lue sen vuoksi tämä käyttöohje. Säilytä käyttöohje hyvin, jotta siinä olevat tiedot ovat myöhemminkin milloin vain käytettävissäsi. Jos luovutat laitteen muille henkilöille, ole hyvä ja anna heille myös tämä käyttöohje. Emme ota mitään vastuuta tapaturmista tai vaurioista, jotka ovat aiheutuneet tämän käyttöohjeen tai turvallisuusohjeiden noudattamisen laiminlyönnistä.

1. Tärkeitä ohjeita

Vastaavat turvallisuusmääräykset löydät oheistetusta vihkosesta.

⚠ VAROITUS!**Lue kaikki turvallisuusmääräykset ja ohjeet.**

Jos turvallisuusmääräyksiä tai muita ohjeita ei noudateta, saattaa tästä aiheutua sähköiskuja, tulipaloja ja/tai vaikeita vammoja.

Säilytä kaikki turvallisuusmääräykset ja ohjeet myöhempää tarvetta varten.**2. Laitteen kuvaus (kuvat 1-2)**

1. Kahva
2. Päälle-/pois-katkaisin
3. Laitteen pää
4. Pikakiinnitin
5. Säiliö
6. Verkkojohto
7. Verkkopistoke
8. Supistussovitin
9. Letkunkiinnitin
10. Poistomuletku
11. Paperilisäsuodatint
12. Laskossuodatint

3. Toimituksen laajuus (kuvat 1-2)

Ota kaikki osat pakkauksesta ja tarkasta, että ne ovat täysilukuiset.

- Poistoimulaitteisto
- 4 supistussovitinta (8)
- 2 letkunkiinnitintä (9)
- Poistomuletku (10)
- 5 paperilisäsuodatintta (11)
- Laskossuodatint (12)
- Käyttöohje

12

4. Määräysten mukainen käyttö

Poistoimulaite on tarkoitettu puuta tai puun kaltaisia materiaaleja työstettäessä syntyvän purun, lastujen ja pölyn poisimemiseen.

Konetta saa käyttää ainoastaan sille määrättyyn käyttötarkoitukseen!

Kaikkalainen tämän ylittävä käyttö on määräysten vastaista. Tästä aiheutuvista kaikenlaatuisista vahingoista tai loukkaantumisista vastaa ainoastaan käyttäjä eikä suinkaan laitteen valmistaja.

Ole hyvä ja ota huomioon, että laitteitamme ei ole suunniteltu ja valmistettu käytettäväksi pienteollisuus- tai teollisuustarkoituksiin. Emme siksi ota mitään vastuuta vaurioista, jos laitetta käytetään pienteollisuus-, käsityöläis- tai teollisuustyöpaikoilla tai näihin verrattavissa olevissa toimissa.

Määräysten mukaiseen käyttöön kuuluu olennaisesti myös työturvallisuusmääräysten sekä käyttöohjeessa annettujen asennusohjeiden ja käyttömääräysten noudattaminen.

Konetta käyttävien tai huoltavien henkilöiden tulee perehtyä käyttöohjeeseen ja heille tulee selvittää mahdolliset vaarat.

Tämän lisäksi tulee voimassaolevia tapaturmanehkäisy määräyksiä noudattaa mitä tarkimmin.

Muita työterveyden ja turvallisuustekniikan alueella voimassaolevia yleisiä säädöksiä tulee myös noudattaa.

Koneeseen tehdyt muutokset sulkevat valmistajan vastuun myös tästä aiheutuvien seuraamusvahinkojen osalta täysin pois.

Määräysten mukaisesta käytöstä huolimatta ei tiettyjä jäämäärisejä voida täysin ehkäistä.

Koneen rakenteen ja valmistuksen johdosta sen käytössä saattaa esiintyä seuraavia vaaroja:

- Koneen puutteellisuuksien aiheuttamat vaarat: Jos yksi tai useampi koneen osa on viallinen, niin koneen käyttö on kielletty. Vialliset osat tulee vaihtaa välittömästi uusiin. Ainoastaan valmistajan hyväksymien varaosien käyttö on sallittu. Koneeseen ei saa tehdä mitään muutoksia.
- Sähköiskun vaara: Käytä konetta vain liitettynä virranlähteeseen, joka on varmistettu 30mA vuotovirtakatkaisimella! Pistorasioiden tulee olla määräysten mukaisesti asennettuja, maadoitettuja ja tarkastettuja!
- Koneen tahattoman käynnistyminen on vaarallista. Verkkopistoke tulee vetää irti, kun säiliö

tyhjenetään tai kun konetta ei käytetä!

- Puupöly on vaarallista
Puupölyn sisäänhengittäminen on terveydelle vaarallista! Käytä aina pölysuojanaamaria tyhjentäessäsi säiliön. Huolehdi siitä, että lastujätteet hävitetään luonnonsuojelumääräysten mukaisesti!
- Älä koskaan ime kuumia esineitä koneeseen!
- Kuulovauriot, ellei käytetä tarpeellisia kuulosuojuksia.
- Terveydelle vaarallisia puupölypäästöjä käytettäessä laitetta suljetuissa tiloissa.

5. Tekniset tiedot

Moottori	230-240 V ~ 50Hz
Moottorin kierrosluku n_0	20000 min ⁻¹
Teho P	1100 wattia
Suojalaji	IP 20
Tyhjiö kork.	25000 Pa
Imutilavuus kork.	183 m ³ /h
Poistoimuliitäntä	100 mm
Säiliön tilavuus	50 l
Paino	12,7 kg

Melunpäästöarvot

	Joutokäynti
Äänen painetaso L_{pA}	80 dB(A)

Annetut arvot ovat päästöarvoja eivätkä siksi välttämättä merkitse myös turvallisia työpaikka-arvoja. Vaikka päästö- ja imeytymistasojen välillä onkin yhteys, ei siitä voida luotettavasti johtaa täydentävien varotoimien tarpeellisuutta tai tarpeettomuutta. Kulloinkin työpaikalla vallitsevan meluntason arvoihin mahdollisesti vaikuttaviin tekijöihin voidaan lukea vaikutuksen kesto, työskentelytilan ominaisuudet, muut melunlähteet jne., esim. koneiden ja muiden lähistöllä tapahtuvien tapahtumien lukumäärä. Luotettavat työpaikka-arvot saattavat myös vaihdella alueittain. Näiden tietojen avulla käyttäjä pystyy kuitenkin arvioimaan vaarojen ja vaarannuksen laadun tarkemmin.

6. Ennen käyttöönottoa

- Ota poistoimulaitteisto pakkauksesta ja tarkasta, onko siinä kuljetusvaurioita.
- Kone tulee asentaa paikalleen niin, ettei se voi

kaatua. Ennen käyttöönottoa tulee kaikki suojukset ja turvalaitteet asentaa määräysten mukaisesti paikoilleen.

- Ennen kuin painat päälle-/pois-katkaisinta, varmista, että suodattimet on kiinnitetty hyvin!
- Tarkasta ennen koneen liittämistä sähköverkkoon, että tyyppikilven tiedot vastaavat käytettävän verkkovirran tietoja.

6.1 Asennus (kuva 1)

Huomio! Ennen kaikkia poistoimulaitteiston huolto-, varustelu- ja asennustöitä tulee verkkopistoke irroittaa.

6.1.1 Laitteen pään asennus (kuvat 3-4/nro 3)

- Kun laite toimitetaan, niin sen varusteet ovat säiliössä (5). Laitteen pää (3) on kiinnitetty pikakiinnittimellä (4) säiliöön (5). Ota laitteen pää (3) pois avaamalla pikakiinnitin (4), sitten voit ottaa laitteen pään (3) irti säiliöstä (5). Asentaminen tehdään päinvastaisessa järjestyksessä.

6.1.2 Poistoimuletkun asennus (kuvat 5-9/nro 10)

- Asenna poistoimuletku (10) kuten kuvissa 5-6 esitetään käyttäen apuna säiliössä (5) olevaa letkunkiinnitintä (9).
- Jos poistoimulaitteistoon halutaan liittää laitteita, joiden poistoimuliitännän halkaisija on 100 mm, niin työnnä poistoimuletkun (10) vapaa pää laitteen poistoimuliitännään ja kiinnitä poistoimuletku (10) laitteeseen letkunkiinnittimellä (9).
- Jos laitteeseen halutaan liittää sellaisia laitteita, joiden poistoimuliitännän halkaisija on tästä poikkeava, työnnä vastaava supistussovitin (8) poistoimuletkuun (10) ja kiinnitä se letkunkiinnittimellä (9) kuten kuvassa 7 esitetään. Eri supistussovittimet (8) voidaan asettaa sisäkkäin siten, että on mahdollista liittää myös letkuja, joiden halkaisija on poikkeava (kuvat 8/9).

6.1.3 Suodattimien asennus (kuvat 4; 10 - 11 / nrot 11, 12)

- Vedä paperilisäsuodatin (11) laskossuodattimen (12) päälle, kuten kuvassa 10 esitetään, ja taita paperisuodattimen (11) reuna laskossuodattimen (12) ympärille.
- Työnnä suodatin laitteen pään (3) imuaukon päälle. Huolehdi siitä, että suodattimet ovat tukevasti laitteen pään (3) päällä (kuva 11).

FIN

7. Käyttö

- Tarkasta, että poistoimuletku (10) on kiinnitetty lujasti poistoimulaitteistoon ja puuntyöstökoneen poistimusovittimeen.

7.1 Päälle-/pois-katkaisin (kuva 1/nro 2)

Katkaisimen asento 0: Pois
Katkaisimen asento I: Päälle

8. Puhdistus, huolto ja varaosatilaus

Huomio!

Irraita verkkopistoke ennen kaikkia puhdistustoimia.

8.1 Puhdistus

- Pidä turvalaitteet, ilmaraot ja moottorin kotelo niin puhtaina pölystä ja liasta kuin suinkin mahdollista.
- Suosittelemme laitteen puhdistamista aina heti käytön jälkeen.

8.2 Laitteen pään (3) puhdistus

- Puhdista laite säännöllisin väliajoin kostealla rievulla käyttäen hieman saippuaa. Älä käytä puhdistusaineita tai liuotteita; ne saattavat syövyttää laitteen muoviosia. Huolehdi siitä, ettei laitteen sisälle pääse vettä.

8.3 Säiliön (5) puhdistus

- Säiliö voidaan puhdistaa likaantumisesta riippuen kostealla rievulla hieman saippuaa käyttäen tai juoksevan veden alla.

8.4 Laskossuodattimen (12) puhdistus

- Puhdista laskossuodatin (12) säännöllisesti siten, että koputat sen varovasti tyhjäksi ja puhdistat sen pehmeällä harjalla tai käsiharjalla.

8.5 Paperilisäsuodattimen (11) vaihtaminen

- Kun imuteho heikkenee, on tarpeen vaihtaa paperilisäsuodatin uuteen, kuten kuvassa 10 näytetään (katso kohtaa 6.1.3)

8.6 Huolto

- Tarkasta ennen joka käyttöä ja säännöllisin väliajoin, että suodattimet ovat tukevasti paikallaan.

8.7 Varaosatilaus:

Varaosia tilatessasi anna seuraavat tiedot:

- Laitteen tyyppi
- Laitteen tuotenumero
- Laitteen tunnusnumero
- Tarvittavan varaosan varaosnumero.

14

Ajankohtaiset hinnat ja muut tiedot löydät osoitteesta
www.isc-gmbh.info

9. Käytöstäpoisto ja uusiokäyttö

Laite on pakattu kuljetuspakkaukseen, jotta vältetään kuljetusvauriot. Tämä pakkaus on raaka-ainetta ja sitä voi siksi käyttää uudelleen tai sen voi toimittaa kierrätyksen kautta takaisin raaka-ainekiertoon.

Laite on ja sen varusteet on valmistettu eri materiaaleista, kuten esim. metallista ja muoveista. Toimita vialliset rakenneosat oneglmajätehävitykseen. Tiedustele asiaa alan ammattiliikkeestä tai kunnanhallitukselta!

⚠ Tähelepanu!

Vigastuste ja kahjustuste vältimiseks tuleb seadme kasutamisel mõningaid ohutusabinõusid tarvitusele võtta. Seepärast lugege kasutusjuhend. Hoidke see alles, et informatsioon oleks Teil igal ajal käepärast. Kui Te peaksite seadme teisele isikule üle andma, siis andke talle ka kasutusjuhend. Me ei võta mingit vastutust õnnetuste või kahjude eest, mis tekivad käesoleva juhendi ja ohutusjuhiste mittejärgimisel.

1. Tähtsad juhised

Lugege kasutusjuhend hoolikalt läbi ja järgige selle juhiseid. Tutvuge käesoleva juhendi abil seadme, selle õige kasutamise ja ohutusjuhistega.

⚠ HOIATUS

Lugege kõiki ohutusjuhiseid ja juhendeid.

Ohutusjuhiste ja juhendite eiramine võib põhjustada elektrilöögi, põletuse ja/või raskeid vigastusi. **Hoidke kõik ohutusjuhised ja juhendid alles.**

2. Seadme kirjeldus (joonised 1-2)

1. Käepide
2. Toitelüliti
3. Seadme pea
4. Kiirkinnitus
5. Mahuti
6. Toitekaabel
7. Võrgupistik
8. Vähendusadapter
9. Voolikuklamber
10. Äratõmbevoolik
11. Paberist lisafilter
12. Kurdfilter

3. Tarnekomplekt (joonised 1-2)

Võtke kõik detailid pakendist välja ja kontrollige nende kompleksust.

- Äratõmbease
- 4 vähendusadapterit (8)
- 2 voolikuklambrid (9)
- Äratõmbevoolik (10)
- 5 paberist lisafiltrit (11)
- Kurdfilter (12)
- Kasutusjuhend

4. Sihipärane kasutamine

Äratõmbease on mõeldud puidu ja puidusarnaste materjalide töötlemisel tekkiva saepuru ja tolmu eemaldamiseks.

Masinat võib kasutada ainult sihipäraselt!

Igasugune teisel otstarbel kasutamine ei ole sihipärane. Kõigi sellest tulenevate kahjude või vigastuste eest vastutab kasutaja/käitaja ja mitte tootja.

Võtke palun arvesse, et meie seadmed ei ole konstrueeritud ettevõtluses, käsitööstuses ega tööstuses kasutamise otstarbel. Me ei anna mingit garantiid, kui seadet kasutatakse ettevõtluses, käsitööstuses või tööstuses jt sarnastel tegevusaladel.

Sihipärase kasutamise hulka kuulub ka käesolevas kasutusjuhendis toodud ohutusjuhiste, paigaldusjuhendi ja käitusjuhiste järgimine. Isikud, kes masinat käitavad ja hooldavad, peavad tundma masinat ja teadma võimalikke ohte. Peale selle tuleb kõige täpsemalt kinni pidada õnnetuste vältimiseks mõeldud eeskirjadest. Tuleb järgida ka teisi töömeditsiini ja üldiseid ohustehnilisi reegleid.

Masina juures teostatud muudatused välistavad tootja vastutuse täielikult ning muudatustest põhjustatud kahjude eest tootja ei vastuta. Hoolimata sihipärasest kasutamisest ei ole võimalik teatud riskifaktoreid täielikult kõrvaldada. Masina ehitusest ja konstruktsioonist tulenevalt võib esineda järgmisi probleeme:

- Oht masina puuduste tõttu. Kui üks või mitu masina detaili on vigased, on masina kasutamine keelatud. Vigased detailid tuleb viivitamatult asendada. Kasutada võib ainult tootja poolt lubatud varuosi. Masina muudatused on keelatud.
- Oht elektrilöögi tõttu: Ühendage masin ainult sellise vooluallika külge, millel on 30 mA rikkevooluga sulavkaitse! Pistikupesad peavad olema nõuetekohaselt installeeritud, maandatud ja kontrollitud!
- Oht masina juhusliku käivitumise tõttu. Mahuti tühjendamisel ja masina mittekasutamisel tuleb võrgupistik pesast välja tõmmata!
- Oht puidutolmu tõttu. Puidutolmu sissehingamine kahjustab tervist! Kandke mahuti tühjendamisel alati tolumumaski. Suunake saepurujäätmed keskkonnasõbralikult jäätmekäitlusse!

EE

- Tuleoht
Ärge imege masinaga kunagi kuumi esemeid!
- Kuulmiskahjustused vajalike kõrvaklappide mittekasutamisel.
- Puutolmu terviseohtlik eraldumine kinnistes ruumides kasutamisel.

5. Tehnilised andmed

Mootor	230-240 V ~ 50Hz
Mootori pöörlemisagedus n_0	20000 min ⁻¹
Võimsus P	1100 vatti
Kaitseklass	IP 20
Maks. vaakum	25000 Pa
Maks. äratõmbehulk	183 m ³ /h
Äratõmbeühendus	100 mm
Anuma maht	50 l
Kaal	12,7 kg

Müraemissioon

	Koormuseta
Helirõhu tase L_{pA}	80 dB(A)

Antud väärtused väljendavad emissioonitaset ning ei kujuta endast kindlat töötaset. Kuigi emissiooni- ja immissioonitaseme vahel on seos, ei saa selle põhjal usaldusväärselt otsustada, kas täiendavad ohutusabinõud on vajalikud või mitte. Töökoha tegelikku immissioonitaset mõjutavad faktorid on mõju kestus, tööruumi omadused, teised müraallikad jne, näiteks masinate ja teiste kaasnevate protsesside arv. Samuti võib töökoha lubatud immissioonitase olla riigiti erinev. Siiski peaks käesolev informatsioon võimaldama kasutajal ohte ja riski paremini hinnata.

6. Enne kasutuselevõttu

- Pakkige äratõmbeseade lahti ja kontrollige, et sel ei oleks transpordikahjustusi.
- Masin tuleb paigutada nii, et see seisab kindlalt. Enne kasutuselevõttu peavad kõik katted ja ohutusseadised olema nõuetele vastavalt paigaldatud.
- Enne sisselülitamist veenduge, et filtrid oleksid korralikult kontrollitud!
- Enne masina ühendamist veenduge, et tüübisildil toodud andmed vastaksid

võrguandmetele.

6.1 Paigaldamine (joonis 1)

Tähelepanu! Enne kõiki äratõmbeseadme hooldus-, seadistus- ja paigaldustööde ajaks tuleb võrgupistik pistikupesast välja tõmmata.

6.1.1 Seadme pea paigaldamine (joonis 3-4/3)

- Tarnimise ajal paiknevas lisatarvikud mahutis (5). Seadme pea (3) on anuma (5) külge kiirkinnitusseadisega (4) kinnitatud. Seadme pea (3) äravõtmiseks avage kiirkinnitusseadis (4) ja võtke seadme pea (3) mahutilt ära (5).
Kokkupanemine toimub vastupidises järjekorras.

6.1.2 Äratõmbevooliku paigaldamine (joonis 5-9/10)

- Monteerige äratõmbesoolik (10) voolikuklambrite (9) abil mahutile (5), nagu on näidatud joonistel 5-6.
- Kui äratõmbeseadmega ühendatakse seadmed, mille äratõmbeliitmiku läbimõõt on 100 mm, siis pistke äratõmbevooliku (10) vaba ots seadme äratõmbeühendusse ja kinnitage äratõmbevoolik (10) voolikuklambriga (9) samamoodi.
- Kui kasutate seadmeid, mis ühendatakse 36 mm läbimõõduga äratõmbeühendusega, siis pistke vastav vähendusadapter (8) äratõmbevooliku (10) otsa ja kinnitage see voolikuklambriga (9) samamoodi nagu joonisel 7 kujutatud. Erinevaid vähendusadaptereid (8) saab üksteise sisse pista nii, et on võimalik ühendus erineva läbimõõduga voolikute vahel (joonised 8/9).

6.1.1 Filtri paigaldamine (joonis 4; 10-11/11, 12)

- Tõmmake paberist lisafilter (11) kurdfiltrit (12) peale, nagu joonisel 10 kujutatud ja keerake paberist lisafiltri (11) serv üle voltfiltrit serva (12).
- Pange filter seadme pea (3) imiava kohale. Hoolitsege selle eest, et filter oleks kindlalt seadme pea (3) juures kohal (joonis 11).

7. Töötamine

- Kontrollige, kas äratõmbevoolik (10) on kindlalt äratõmbeadme ja puidutöötlemismasina äratõmbeadapteri külge ühendatud.

7.1 Toitelüliti (joonis 1/2)

Lüliti asend 0: Väljalülitatud

Lüliti asend I: Sisselülitatud

8. Puhastamine, hooldus ja varuosade tellimine

⚠ Tähelepanu!

Enne igat puhastustööd tõmmake pistik pistikupesast välja.

8.1 Puhastamine

- Hoidke kaitseseadeldised, õhuavad ja mootorikorpust nii tolmu- ja mustusevabad kui võimalik.
- Soovitame seadet pärast iga kasutamist kohe puhastada.

8.2 Seadme pea (3) puhastamine

- Puhastage seadet korrapäraselt niiske lapi ja vähese vedelseebiga. Ärge kasutage puhastusvahendeid või lahusteid; need võivad kahjustada seadme plast detaile. Jälgige, et seadme sisemusse ei satuks vett.

8.3 Anuma (5) puhastamine

- Anuma võib, vastavalt määrdumusele, puhastada kas niiske lapi ja vähese vedelseebiga või voolava vee all.

8.4 Kurdfiltri (12) puhastamine

- Puhastage kurdfiltrit (12) korrapäraselt nii, et klopite seda ettevaatlikult ja puhastate peene harja või käsiharjaga.

8.5 Paberist lisafiltri väljavahetamine (11)

- Kui imemisvõimsus järgi annab, on hädavajalik paberist lisafilter välja vahetada, nagu joonisel 10 näidatud (vt punkt 6.1.3)

8.6 Hooldus

- Kontrollige filtrite korralikku kinnitust korrapäraselt ja enne igat kasutamist.

8.7 Varuosade tellimine

Varuosade tellimisel on vajalikud järgmised andmed:

- Seadme tüüp
- Seadme artiklinumber
- Seadme identifitseerimisnumber
- Vajamineva varuosa number

Kehtivad hinnad ja info leiate aadressilt

www.isc-gmbh.info

9. Utiliseerimine ja taaskasutus

Transpordikahjustuste vältimiseks on seade pakendis. See pakend on tooraine ja seega

taaskasutatav või uuesti ringlusse suunatav. Transpordikahjustuste ja selle tarvikud koosnevad erinevatest materjalidest, nagu nt metall ja plastmass. Viige katkised detailid spetsiaalsesse kogumiskohta. Uurige järele erikauplusest või kohalikust omavalitsusest!



Konformitätserklärung

ISC-GmbH · Eschenstraße 6 · D-94405 Landau/Isar

D erklärt folgende Konformität gemäß EU-Richtlinie und Normen für Artikel
GB declares conformity with the EU Directive and standards marked below for the article
F déclare la conformité suivante selon la directive CE et les normes concernant l'article
NL verklaart de volgende conformiteit in overeenstemming met de EU-richtlijn en normen voor het artikel
E declara la siguiente conformidad a tenor de la directiva y normas de la UE para el artículo
P declara a seguinte conformidade de acordo com a directiva CE e normas para o artigo
S förklarar följande överensstämmelse enl. EU-direktiv och standarder för artikeln
FIN ilmoittaa seuraavaa Euroopan unionin direktiivien ja normien mukaista yhdenmukaisuutta tuotteelle
N erklærer herved følgende samsvar med EU-direktiv og standarder for artikkel
HR заявляє о соответствии товара следующим директивам и нормам ЕС
HR izjavljuje sljedeću uskladenost s odredbama i normama EU za artikl.
RO declară următoarea conformitate cu linia directoare CE și normele valabile pentru articolul.
TR ürün ile ilgili olarak AB Yönetmelikleri ve Normları gereğince aşağıdaki uygunluk açıklama masını sunar.
GR δηλώνει την ακόλουθη συμφώνια σύμφωνα με την Οδηγία ΕΕ και τα πρότυπα για το προϊόν

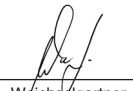
I dichiara la seguente conformità secondo la direttiva UE e le norme per l'articolo
DK attesterer følgende overensstemmelse i henhold til EU-direktiv og standarder for produkt
CZ prohlašuje následující shodu podle směrnice EU a norem pro výrobek.
H a következő konformitást jelenti ki a termékerekre vonatkozó EU-irányvonalak és normák szerint
SK pojednává sledečo skladnost po smernici EU in normah za artikel.
PL deklaruje zgodność wymienionego poniżej artykułu z następującymi normami na podstawie dyrektywy WE.
SK vydáva nasledujúce prehlásenie o zhode podľa smernice EÚ a noriem pre výrobok.
BG декларира следното съответствие съгласно директивите и нормите на ЕС за продукта.
UKR заявляє про відповідність згідно з Директивою ЄС та стандартами, чинними для даного товару
ES deklareerib vastavuse järgnevalele EL direktiivi dele ja normidele
LT deklaruoja atitiktį pagal ES direktyvas ir normas straipsniui
HR izjavljuje sledeći konformitet u skladu s odredbom EZ i normama za artikl
LV Atbilstības sertifikāts apliecina zemāk minēto preču atbilstību ES direktīvām un standartiem
IS Samræmisýfirlýsing staðfestir eftirfarandi samræmi samkvæmt reglum Evrópubandalagsins og stöðlum fyrir vörur

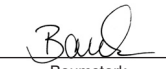
Absauganlage BT-VE 1100

<input checked="" type="checkbox"/>	98/37/EC	<input type="checkbox"/>	87/404/EEC
<input checked="" type="checkbox"/>	2006/95/EC	<input type="checkbox"/>	R&TTED 1999/5/EC
<input type="checkbox"/>	97/23/EC	<input type="checkbox"/>	2000/14/EG_2005/88/EC:
<input checked="" type="checkbox"/>	2004/108/EC	<input type="checkbox"/>	95/54/EC:
<input type="checkbox"/>	90/396/EEC	<input type="checkbox"/>	97/68/EC:
<input type="checkbox"/>	89/686/EEC		

EN 50366; EN 60335-1; EN 60335-2-69; EN 55014-1; EN 55014-2; EN 61000-3-2;
EN 61000-3-3

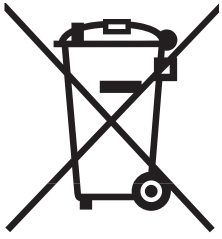
Landau/Isar, den 19.03.2008


Weichselgartner
General-Manager


Baumstark
Product-Management

Art.-Nr.: 43.041.30 I.-Nr.: 01017
Subject to change without notice

Archivierung: 4304130-37-4177400-07



Ⓜ Gælder kun EU-lande

Ⓝ

Smid ikke el-værktøj ud som almindeligt husholdningsaffald.

I henhold til EF-direktiv 2002/96 om elektroaffald og dets omsættelse til national lovgivning skal brugt el-værktøj indsamles adskilt og indleveres på genbrugsstation.

Recycling-alternativ til tilbagesendelse af brugt vare:

Ejeren af det elektroniske apparat er forpligtet til – som et alternativ i stedet for tilbagesendelse – at medvirke til, at relevante dele af apparatet genanvendes ifølge miljøforskrifterne i tilfælde af overdragelse af ejerskab til tredjemand. Det brugte apparat kan også overdrages til et deponeringssted, som vil varetage bortskaffelsen af apparatets dele i overensstemmelse med nationale bestemmelser vedrørende skrotning og genbrug. Ikke omfattet heraf er tilbehørsdele og hjælpemidler, som ikke indeholder elektroniske komponenter.

Ⓢ Endast för EU-länder

Kasta inte elverktyg i hushållssoporna.

Enligt det europeiska direktivet 2002/96/EG om avfall som utgörs av eller innehåller elektriska eller elektroniska produkter och dess tillämpning i den nationella lagstiftningen, måste förbrukade elverktyg källsorteras och lämnas

Återvinnings-alternativ till begäran om återsändning:

Som ett alternativ till återsändning är ägaren av elutrustningen skyldig att bidra till ändamålsenlig avfallshantering för det fall att utrustningen ska skrotas. Efter att den förbrukade utrustningen har lämnats in till en avfallsstation kan den omhändertas i enlighet med gällande nationella lagstiftning om återvinning och avfallshantering. Detta gäller inte för tillbehör delar och hjälpmedel utan elektriska komponenter vars syfte har varit att komplettera den förbrukade utrustningen.

Ⓜ Koskee ainoastaan EU-jäsenmaita

Älä heitä sähkötyökaluja kotitalousjätteisiin.

Sähkökäyttöisiä ja elektronisia vanhoja laitteita koskevan Euroopan direktiivin 2002/96/EY mukaan, joka on sisällytetty kansallisiin lakeihin, tulee loppuun käytetyt sähkökäyttöiset työkalut kerätä erikseen ja toimittaa ympäristöystävälliseen kierrätykseen uusiokäyttöä varten.

Kierrätys vaihtoehtona takaisinlähettämiselle:

Sähkölaitteen omistajan velvollisuus on takaisinlähettämisen vaihtoehtona avustaa laitteen asianmukaisesti hävittämistä kierrätyksen kautta, kun laite poistetaan käytöstä. Laitteen voi toimittaa myös kierrätyspisteeseen, joka suorittaa laitteen hävittämisen paikallisten kierrätys- ja jätteenpoistomääräysten mukaisesti hyödyntäen käyttökelpoiset raaka-aineet. Tämä ei koske käytöstä poistettaviin laitteisiin kuuluvia lisävarusteita tai apulaitteita, joissa ei ole sähköosia.

☉ Ainult Euroopa Liidu riikidele

Ärge visake elektrilisi tööriistu olmeprügi hulka!

Euroopa Liidu direktiiviga 2002/96/EÜ elektri- ja elektroonikaseadmete jäätmete kohta ja siseriiklikele kohaldamistele tuleb kasutatud elektrilised tööriistad koguda eraldi ja leida neile keskkonnasäästlik taaskasutus.

Taaskasutusalternatiiv tagasisaatmisnõudele:

Elektriseadme omanik on kohustatud omandisuhte lõppemisel alternatiivina tagasisaatmisele kaasa aitama sobivale taaskasutusele. Seega võib vana seadme loovutada ka tagasivõtukohta, mis korraldab selle kõrvaldamise riikliku ringlusmajanduse ja jäätmeseadusandluse tähenduses. Asjasse ei puutu vanade seadmete elektrikomponentideta lisaseadmed ja abivahendid.

ⓄⓃ

Eftertryk eller anden form for mangfoldiggørelse af skriftligt materiale, ledsagepapirer indbefattet, som omhandler produkter, er kun tilladt efter udtrykkelig tilladelse fra ISC GmbH.

Ⓢ

Eftertryck eller annan duplicering av dokumentation och medföljande underlag för produkter, även utdrag, är endast tillåtet med uttryckligt tillstånd från ISC GmbH.

Ⓕ

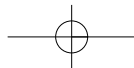
Tuotteiden dokumentaatioiden ja muiden mukaanliitettyjen asiakirjojen vain osittainkin kopiointi tai muunlainen monistaminen on sallittu ainoastaan ISC GmbH:n nimenomaisella luvalla.

Ⓔ

Tootedokumentatsiooni ja kaasasolevate dokumentide kordustrukk või muul viisil paljundamine, ka osaliselt, on lubatud ainult ISC GmbH loal.

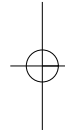
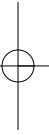
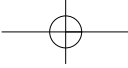


- Ⓢ Der tages forbehold för tekniske ændringer
- ⑤ Förbehåll för tekniska förändringar
- Ⓜ Oikeus teknisiin muutoksiin pidätetään
- Ⓔ Tehniliste muudatuste õigus reserveeritud



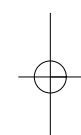
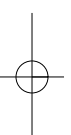
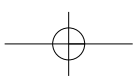


Multiple horizontal lines for writing, spaced evenly down the page.





A series of horizontal lines for writing, spaced evenly down the page.



(DK) (N) GARANTIBEVIS

Kære kunde!

Vore produkter er underlagt streng kvalitetskontrol. Hvis produktet alligevel på et tidspunkt skulle udvise fejl, beklager vi naturligvis dette og beder dig kontakte vores kundeservice på adressen, som står angivet på dette garantibevis. Du kan naturligvis også ringe til os på det nedenfor angivne servicenummer. For indfrielse af garantikrav gælder følgende:

1. Nærværende garanti fastsætter betingelserne for udvidede garantiydelser. Garantibestemmelser fastsat ved lov berøres ikke af nærværende garanti. Vores garantiydelser er gratis.
2. Garantiydelserne omfatter udelukkende mangler, som kan føres tilbage til materiale- eller produktionsfejl, og begrænser sig til afhjælpning af disse resp. levering af erstatningsprodukt. Bemærk, at vore produkter ikke er konstrueret til erhvervmæssig, håndværksmæssig eller industriel brug. Garantiaftale kan derfor ikke anses for indgået, såfremt produktet anvendes i erhvervmæssigt, håndværksmæssigt, industrielt eller lignende øjemed. Endvidere dækker garantien ikke erstatningsydelser for transportskader, skader som følge af tilsidesættelse af montagevejledningens anvisninger eller som følge af usagkyndig installation, tilsidesættelse af brugsanvisningen (f.eks. tilslutning til forkert netspænding eller strømtype), misbrug eller usagkyndig anvendelse (f.eks. overbelastning eller brug af værktøj eller tilbehør, som ikke er godkendt), tilsidesættelse af vedligeholdelses- og sikkerhedsforskrifter, indtrængen af fremmedlegemer i apparatet (f.eks. sand, sten eller støv), brug af vold eller eksterne påvirkninger udefra (f.eks. fordi produktet tabes) samt skader, der hidrører fra almindelig slitage.

Garantien mister sin gyldighed, hvis der allerede er blevet foretaget indgreb i apparatet.

3. Garantiperioden udgør 2 år at regne fra købsdatoen. Garantikrav skal gøres gældende inden for to uger, efter at defekten er blevet konstateret. Garantikrav kan ikke gøres gældende efter garantiperiodens udløb. Reparation eller udskiftning af apparatet medfører ikke forlængelse af garantiperioden, heller ikke for eventuelt indbyggede reservedele. Dette gælder også servicearbejder, der foretages på stedet.
4. For at kunne gøre garantikrav gældende skal du sende det defekte produkt portofrit til nedenstående adresse. Original købskvittering eller lignende dateret dokumentation skal vedsendes. Købskvitteringen skal gemmes som dokumentation! Beskriv venligst så nøjagtigt som muligt grunden til din reklamation. Er defekten omfattet af garantien, vil produktet omgående blive repareret og returneret, eller du vil modtage et helt nyt.

Mod betaling udbedrer vi naturligvis også gerne defekter på produktet, som ikke/ikke længere er omfattet af garantien. Du skal blot indsende produktet til vores serviceadresse.

GARANTIBEVIS

Bästa kund,

Våra produkter genomgår en sträng kvalitetskontroll. Om denna produkt mot förmodan inte fungerar på rätt sätt, beklagar vi detta och ber dig att kontakta vår serviceavdelning under adressen som anges på garantikortet. Vi står även gärna till tjänst på telefon under servicenumret som anges nedan. Följande punkter gäller för att du ska kunna göra anspråk på garantin:

1. I dessa garantivillkor regleras extra garantitjänster. Garantianspråk som regleras enligt lag påverkas inte av denna garanti. Våra garantitjänster är gratis för dig.
2. Garantitjänsterna täcker endast in sådana brister som kan härledas till material- eller fabrikationsfel och är begränsade till arbetsuppgifter som syftar till att åtgärda dessa brister eller byta ut produkten. Tänk på att våra produkter endast får användas till ändamålsenligt syfte och inte har konstruerats för yrkesmässig, hantverksmässig eller industriell användning. Ett garantiavtal sluts därför ej om produkten ska användas inom yrkesmässiga, hantverksmässiga eller industriella verksamheter eller vid liknande aktiviteter. Vår garanti omfattar dessutom inte ersättning för transportskador, skador som kan härledas till missaktade monteringsanvisningar eller ej föreskriven installation, åsidosatt bruksanvisning (t ex anslutning till felaktig nätspänning eller strömart), missbruk eller ej ändamålsenliga användningar (t ex överbelastning av produkten eller användning av ej godkända insatsverktyg eller tillbehör), åsidosatta underhålls- och säkerhetsbestämmelser, främmande partiklar som har trängt in i produkten (t ex sand, sten eller damm), yttre våld eller yttre påverkan (t ex skador om produkten har fallit ned) samt normalt och användningsbundet slitage.

Anspråk på garanti upphör att gälla om ingrepp redan har gjorts i produkten.

3. Garantitiden uppgår till 2 år och gäller från datumet när produkten köptes. Medan garantitiden fortfarande gäller ska anspråk på garanti ställas inom två veckor efter att defekten fastställdes. Det är inte möjligt att ställa anspråk på garanti efter att garantitiden har löpt ut. Garantitiden förlängs inte när produkten repareras eller byts ut, dessutom medför sådana arbeten inte att en ny garantitid börjar gälla för produkten eller för ev. reservdelar som har monterats in. Detta gäller även vid hembesök.
4. För att du ska kunna ställa anspråk på garantin ska den defekta produkten skickas in i tillräckligt frankerat skick till adressen som anges nedan. Bifoga kvittot i original eller ett annat daterat köpebevis. Förvara därför kassakvittot på en säker plats! Beskriv orsaken till reklamationen så noggrant som möjligt. Om defekten i produkten täcks av våra garantitjänster, får du genast en reparerad eller ny apparat av oss.

Givetvis kan vi även, mot debitering, åtgärda skador som antingen inte täcks av garantin eller som har uppstått efter garantitidens slut. Skicka in produkten till nedanstående serviceadress.

 **TAKUUTODISTUS****Arvoisa asiakas,**

tuotteemme läpikäyvät erittäin tiukan laadunvalvontatarkastuksen. Mikäli tämä laite ei kuitenkaan toimi moitteettomasti, valitamme tapahtunutta suuresti ja pyydämme sinua kääntymään teknisen asiakaspalveluumme puoleen käyttäen tässä takuukortissa annettua osoitetta. Voit halutessasi myös ottaa yhteyttä puhelimitse allaolevaan palvelunumeroon. Takuuvaateiden esittämistä koskevat seuraavat säädökset:

1. Nämä takuumääräykset koskevat laajennettuja takuusuorituksia. Ne eivät vaikuta lakimääräisiin takuusuoritusvaateisiin millään tavalla. Takuumme on sinulle maksuton.
 2. Takuusuoritus kattaa ainoastaan sellaiset puutteellisuudet, jotka aiheutuvat materiaali- tai valmistusvirheistä, ja se on rajattu ainoastaan näiden puutteellisuuksien korjaamiseen tai laitteen korvaamiseen uudella. Ole hyvä ja ota huomioon, että laitteitamme ei ole suunniteltu ja valmistettu käytettäväksi pienteollisuus-, käsityöläis- tai teollisuustarkoituksiin. Takuusopimusta ei siksi synny, jos laitetta käytetään pienteollisuus-, käsityöläis- tai teollisuustyöpaikoilla tai näihin verrattavissa olevissa toimissa. Takuumme ei myöskään sisällä kuljetusvaurioiden tai sellaisten vaurioiden korvaussuorituksia, jotka ovat aiheutuneet asennusohjeen noudattamatta jättämisestä tai asiantuntemattomasta asennuksesta, käyttöohjeen noudattamatta jättämisestä (esim. liitäntä väärentymiseen verkkovirtaan), väärinkäytöstä tai virheellisestä käytöstä (esim. laitteen ylikuormittaminen tai hyväksymättömien työkalujen tai lisävarusteiden käyttäminen), huolto- ja turvallisuusmääräysten noudattamatta jättämisestä, vieraiden esineiden (esim. hiekan, kivien tai pölyjen) pääsystä laitteen sisään, väkivaltaisesta käsittelystä tai ulkopuolisista tekijöistä (esim. putoamisesta aiheutuneet vauriot) sekä käytöstä aiheutuvasta tavallisesta kulumisesta.
- Takuuvaateet raukeavat, jos laitteelle on jo tehty jotain toimenpiteitä.
3. Takuuajaksi on 2 vuotta ja se alkaa laitteen ostopäivästä. Takuuvaateet tulee esittää ennen takuuajan päättymistä kahden viikon kuluessa siitä, kun olet havainnut vian. Takuuvaateiden esittäminen takuuajan päätyttyä ei ole mahdollista. Laitteen korjaus tai vaihto ei johda takuuajan pitenemiseen tai laitteen tai siihen mahdollisesti asennettujen varaosien takuuajan alkamiseen uudelleen alusta. Tämä koskee myös paikan päällä suoritettuja palveluja.
 4. Takuuvaateesi esittämiseksi tulee viallinen laite lähettää postikulut maksettuna allaolevaan osoitteeseen. Ole hyvä ja liitä mukaan alkuperäinen maksukuitti tai muu päiväyksellä varustettu ostotosite. Säilytä tämän vuoksi kassakuitti huolella tositteenä! Ole hyvä ja kuvaa valituksen syy meille mahdollisimman tarkoin. Jos takuumme kattaa laitteessa olevan vian, saat korjatun tai uuden laitteen välittömästi takaisin.

Tietysti korjaamme mielellämme korvausta vastaan myös sellaiset laitteiden viat, jotka eivät kuulu tai eivät enää kuulu takuumme piiriin. Lähetä tätä varten laite tekniseen asiakaspalveluumme allaolevalla osoitteella.

GARANTIITUNNISTUS

Lugupeetud klient,

meie tooted läbivad range kvaliteedikontrolli. Kui käesolev seade ei peaks siiski korralikult töötama, vabandame sellepärast väga ja palume Teil pöörduda meie klienditeenindusse selle garantiitunnistuse lõpus toodud aadressil. Oleme meelsasti Teie teenistuses ka telefoni teel alltoodud teeninduse telefoninumbritel. Garantiinõuete esitamisel kehtib järgnev:

1. Täiendavat garantiid reguleerivad need garantiitingimused. See garantii ei puuduta Teie seaduslikke garantiinõudeid. Meie garantii on Teile tasuta.
2. Garantii hõlmab ainult neid puudusi, mis tulenevad materjali- või tootmisvigadest ning piirneb nende puuduste kõrvaldamise või seadme vahetamisega. Võtke palun arvesse, et meie seadmed ei ole konstrueeritud ettevõtluses, käsitööstuses ega tööstuses kasutamise otstarbel. Sellepärast garantiileping ei kehti, kui seadet kasutatakse ettevõtluses, käsitööstuses või tööstuses jt sarnastel tegevusaladel. Meie garantii puhul on hüvitamine välistatud transpordikahjustuse korral, kahjustuste korral, mis tulenevad montaažijuhendi mittejärgimisel või asjatundmatu installatsiooni tagajärjel, kasutusjuhendi mittejärgimisel (nt vale võrgupinge või vooluliigiga ühendamisel), vale või mitteotstarbeka kasutamise korral (nt seadme ülekoormus või mittelubatud tööriistade ja tarvikute kasutamine), hooldus- ja ohutusnõuete mittejärgimisel, võõrkehade (nt liiv, kivid või tolmu) seadmesse tungimisel, jõu kasutamisel või välisjõudude mõju korral (nt kahjustused mahakukkumise tagajärjel) ning kasutamisest tuleneva tavapärase kulumise korral.

Garantiinõue kaotab kehtivuse, kui seadet on juba lahti võetud.

3. Garantii aeg on kaks aastat ning see algab seadme ostmise kuupäevaga. Garantiinõuded tuleb esitada garantiiajal kahe nädala jooksul pärast defekti tuvastamist. Garantiinõuete esitamine pärast garantiiaja kestvuse lõppu on välistatud. Seadme remont või väljavahetamine pikendab garantiiaega või antakse nõude tõttu seadmele ja võimalikele paigaldatud varuosadele uus garantiiaeg. See kehtib ka kliendi juures kohapeal teostatud teeninduse korral.
4. Garantiinõude esitamiseks saatke defektne seade saatekuludeta alltoodud aadressile. Pange kaasa ostutšeki originaal või muu kuupäevaga ostmist tõendav dokument. Sel põhjusel hoidke kassatšekk ostmist tõendava dokumendina alles! Kirjeldage meile võimalikult täpselt reklamatsiooni põhjust. Kui seadme defekt käib meie garantii alla, saate esimesel võimalusel tagasi remonditud või uue seadme.

Enesestmõistetavalt kõrvaldame hea meelega seadmel ka neid defekte, mis ei käi garantii alla või kui garantiiaeg on läbi, sel juhul tuleb Teil kulud tasuda. Selleks saatke seade meie teeninduse aadressil.