

- ⓓ **Bedienungsanleitung  
Gartenpumpe**
- Ⓒⓑ **Operating Instructions  
Garden Pump**
- Ⓕ **Mode d'emploi  
Pompe de jardin**
- ⓃⓁ **Gebruiksaanwijzing  
Tuinpomp**
- Ⓜ **Istruzioni per l'uso  
Pompa per giardino**
- Ⓢ **Bruksanvisning  
Trädgårdspump**
- ⒸⓏ **Návod k obsluze  
Zahradní čerpadlo**
- ⓈⓀ **Návod na obsluhu  
Záhradné čerpadlo**
- Ⓡⓞ **Intrușțiuni de folosire  
Pompă de grădină**

**ERGO** **Pattfield®**  
**TOOLS**

**7**




Art.-Nr.: 41.801.20

I.-Nr.: 01017

E-GP **6036**

**D****1. Sicherheitshinweise**

- Dieses Gerät ist nicht dafür bestimmt, durch Personen (einschließlich Kinder) mit eingeschränkten physischen, sensorischen oder geistigen Fähigkeiten oder mangels Erfahrung und/oder mangels Wissen benutzt zu werden, es sei denn, sie werden durch eine für ihre Sicherheit zuständige Person beaufsichtigt oder erhalten von ihr Anweisungen, wie das Gerät zu benutzen ist. Kinder sollten beaufsichtigt werden, um sicherzustellen, dass sie nicht mit dem Gerät spielen.
- Bitte lesen Sie die Gebrauchsanweisung sorgfältig durch und beachten Sie deren Hinweise. Machen Sie sich anhand dieser Gebrauchsanweisung mit dem Gerät, dem richtigen Gebrauch sowie den Sicherheitshinweisen vertraut.
- Der Zugriff von Kindern ist durch geeignete Maßnahmen zu verhindern.
- Der Benutzer ist im Arbeitsbereich des Gerätes gegenüber Dritten verantwortlich.
- Vor Inbetriebnahme ist durch fachmännische Prüfung sicherzustellen, dass die geforderten elektrischen Schutzmaßnahmen vorhanden sind.
- **Vorsicht!**  An stehenden Gewässern, Garten- und Schwimmteichen und in deren Umgebung ist die Benützung der Pumpe nur mit Fehlerstrom-Schutzschalter mit einem auslösenden Nennstrom bis 30mA (nach VDE 0100 Teil 702 und 738) zulässig. Die Pumpe ist nicht zum Einsatz in Schwimmbecken, Planschbecken jeder Art und sonstigen Gewässern geeignet, in welchen sich während des Betriebs Personen oder Tiere aufhalten können. Ein Betrieb der Pumpe während des Aufenthalts von Mensch oder Tier im Gefahrenbereich ist nicht zulässig. Fragen Sie Ihren Elektrofachmann!
- Führen Sie vor jeder Benutzung eine Sichtprüfung des Gerätes durch. Benützen Sie das Gerät nicht, wenn Sicherheitsvorrichtungen beschädigt oder abgenutzt sind. Setzen Sie nie Sicherheitsvorrichtungen außer Kraft.
- Verwenden Sie das Gerät ausschließlich entsprechend dem in dieser Gebrauchsanweisung

angegebenen Verwendungszweck.

- Sie sind für die Sicherheit im Arbeitsbereich verantwortlich.
- Wenn die Netzanschlussleitung dieses Gerätes beschädigt wird, muss sie durch den Hersteller oder dessen Kundendienst oder eine qualifizierte Person ersetzt werden, um Gefährdungen zu vermeiden.
- Die auf dem Typenschild der Pumpe angegebene Spannung von 230 Volt Wechselspannung muss der vorhandenen Netzspannung entsprechen.
- Die Pumpe niemals am Netzkabel anheben, transportieren oder befestigen.
- Stellen Sie sicher, dass die elektrische Steckverbindungen im überflutungssicheren Bereich liegen, bzw. vor Feuchtigkeit geschützt sind.
- Vor jeder Arbeit an der Pumpe Netzstecker ziehen.
- Vermeiden Sie, dass die Pumpe einem direkten Wasserstrahl ausgesetzt wird.
- Für die Einhaltung ortsbezogener Sicherheits- und Einbaubestimmungen ist der Betreiber verantwortlich (Fragen Sie eventuell einen Elektrofachmann).
- Folgeschäden durch eine Überflutung von Räumen bei Störungen an der Pumpe hat der Benutzer durch geeignete Maßnahmen (z.B. Installation von Alarmanlage, Reservepumpe o.ä.) auszuschließen.
- Bei einem eventuellen Ausfall der Pumpe dürfen Reparaturarbeiten nur durch einen Elektrofachmann oder durch den ISC-Kundendienst durchgeführt werden.
- Die Pumpe darf nie trocken laufen, oder mit voll geschlossener Ansaugleistung betrieben werden. Für Schäden an der Pumpe, die durch Trockenlauf entstehen, erlischt die Garantie des Herstellers.
- Die Pumpe darf nicht für den Betrieb von Schwimmbecken verwendet werden.
- Die Pumpe darf nicht in den Trinkwasserkreislauf eingebaut werden.

**2. Bestimmungsgemäße Verwendung**

Die maximale Temperatur der Förderflüssigkeit sollte im Dauerbetrieb +35°C nicht überschreiten. Mit dieser Pumpe dürfen keine brennbaren, gasenden oder explosiven Flüssigkeiten gefördert werden. Die Förderung von aggressiven Flüssigkeiten (Säuren, Laugen, Silosickersaft usw.) sowie Flüssigkeiten mit abrasiven Stoffen (Sand) ist ebenfalls zu vermeiden.

**Einsatzbereich**

- Zum Bewässern und Gießen von Grünanlagen, Gemüsebeeten und Gärten
- Zum Betrieb von Rasensprengern
- Mit Vorfilter zur Wasserentnahme aus Teichen, Bächen, Regentonnen, Regenwasser-Zisternen und Brunnen

**Fördermedien**

Zur Förderung von klarem Wasser (Süßwasser), Regenwasser oder leichte Waschlauge/ Brauchwasser.

Bitte beachten Sie, dass unsere Geräte bestimmungsgemäß nicht für den gewerblichen, handwerklichen oder industriellen Einsatz konstruiert wurden. Wir übernehmen keine Gewährleistung, wenn das Gerät in Gewerbe-, Handwerks- oder Industriebetrieben sowie bei gleichzusetzenden Tätigkeiten eingesetzt wird.

**Hinweis:**

Das Gerät darf nicht zum Fördern von Trinkwasser verwendet werden.

**3. Bedienungshinweise**

Grundsätzlich empfehlen wir die Verwendung eines Vorfilters und einer Sauggarnitur mit Saugschlauch, Saugkorb und Rückschlagventil, um lange Wiederausaugzeiten und eine unnötige Beschädigung der Pumpe durch Steine und feste Fremdkörper zu verhindern.

**4. Technische Daten**

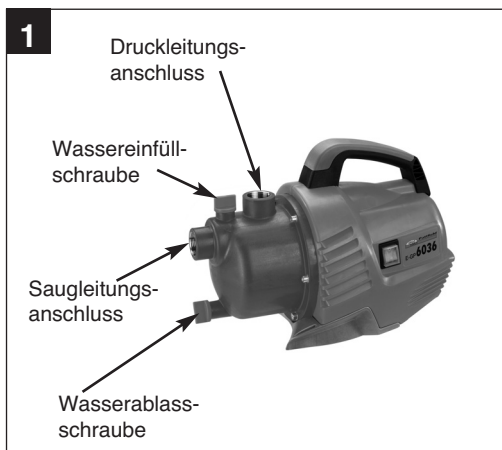
Netzanschluss:	230V ~ 50 Hz
Aufnahmeleistung:	650 W
Fördermenge max.	3600 l/h
Förderhöhe max.	36 m
Förderdruck max.	36 bar
Ansaughöhe max.	8 m
Druck und Sauganschluss:	1" IG
Wassertemperatur max.	35°C
Schutzart	IPX4

**5. Elektrischer Anschluss**

- Der elektrische Anschluss erfolgt an einer Schutzkontakt-Steckdose 230 V ~ 50 Hz. Absicherung mindestens 10 Ampere
- Die Ein-Ausschaltung erfolgt mit dem eingebauten Schalter.
- Gegen Überlastung oder Blockierung wird der Motor durch den eingebauten Temperaturwächter geschützt. Bei Überhitzung schaltet der Temperaturwächter die Pumpe automatisch ab und nach dem Abkühlen schaltet sich die Pumpe wieder selbstständig ein.

**6. Montage einer Saugleitung**

- Einen Saugschlauch (Kunststoffschlauch mind. 3/4" mit Spiralversteifung) direkt oder mit einem Gewindenippel an den Sauganschluss (1" IG) der Pumpe schrauben (siehe Bild 1).
- Der verwendete Saugschlauch sollte ein Saugventil haben. Falls das Saugventil nicht verwendet werden kann, sollte ein Rückschlagventil in der Saugleitung installiert werden.
- Die Saugleitung von der Wasserentnahme zur Pumpe steigend verlegen. Vermeiden Sie unbedingt die Verlegung der Saugleitung über die Pumpenhöhe, Luftblasen in der Saugleitung verzögern und verhindern den Ansaugvorgang.
- Saug- und Druckleitung sind so anzubringen, dass diese keinen mechanischen Druck auf die Pumpe ausüben.
- Das Saugventil sollte genügend tief im Wasser liegen, sodass durch Absinken des Wasserstandes ein Trockenlauf der Pumpe vermieden wird.
- Eine undichte Saugleitung verhindert durch Luftansaugen das Ansaugen des Wassers.
- Vermeiden Sie das Ansaugen von Fremdkörpern (Sand usw.), falls notwendig ist ein Vorfilter anzubringen.

**D****7. Druckleitungsanschluss**

- Die Druckleitung (sollte mind. 3/4" sein) muss direkt oder über einen Gewindenippel an den Druckleitungsanschluss (1" IG) der Pumpe angeschlossen werden.
- Selbstverständlich kann mit entsprechenden Verschraubungen ein 1/2" Druckschlauch verwendet werden. Die Förderleistung wird durch den kleineren Druckschlauch reduziert.
- Während des Ansaugvorgangs sind die in der Druckleitung vorhandenen Absperrorgane (Spritzdüsen, Ventile etc.) voll zu öffnen, damit die in der Saugleitung vorhandene Luft frei entweichen kann.

**8. Inbetriebnahme**

- Pumpe auf einen ebenen und festen Standort aufstellen
- Saugleitung betriebsbereit anbringen
- elektrischen Anschluss herstellen
- Pumpe an der Wassereinfüllöffnung mit Wasser auffüllen.
- Während des Ansaugvorgangs sind die in der Druckleitung vorhandenen Absperrorgane (Spritzdüsen, Ventile etc.) voll zu öffnen, damit die in der Saugleitung vorhandene Luft frei entweichen kann.
- Je nach Saughöhe und Luftmenge in der Saugleitung kann der erste Ansaugvorgang ca. 0,5 min - 5 min betragen. Bei längeren Ansaugzeiten sollte erneut Wasser aufgefüllt

werden.

- Wird die Pumpe nach dem Einsatz wieder entfernt, so muss bei erneutem Anschluss und Inbetriebnahme unbedingt wieder Wasser aufgefüllt werden.

**9. Wartungshinweise**

- Die Pumpe ist weitgehend wartungsfrei. Für eine lange Lebensdauer empfehlen wir jedoch eine regelmäßige Kontrolle und Pflege.  
**Achtung!**  
**Vor jeder Wartung ist die Pumpe spannungsfrei zu Schalten, hierzu ziehen Sie den Netzstecker der Pumpe aus der Steckdose.**
- Vor längerem Nichtgebrauch oder Überwinterung ist die Pumpe gründlich mit Wasser durchzuspülen, komplett zu entleeren und trocken zu lagern.
- Bei Frostgefahr muss die Pumpe vollkommen entleert werden.
- Nach längeren Stillstandzeiten durch kurzes Ein-Aus-Schalten prüfen, ob ein einwandfreies Drehen des Rotors erfolgt.
- Bei eventueller Verstopfung der Pumpe, schließen Sie die Druckleitung an die Wasserleitung an und nehmen den Saugschlauch ab. Öffnen Sie die Wasserleitung. Schalten Sie die Pumpe mehrmals für ca. zwei Sekunden ein. Auf diese Weise können Verstopfungen in den häufigsten Fällen beseitigt werden.

**10. Auswechseln der Netzleitung**

**Achtung das Gerät vom Netz trennen!**

**Bei defekter Netzleitung darf diese nur durch einen Elektro-Fachmann gewechselt werden.**

## 11. Störungen

### Kein Motoranlauf

Ursachen	Beheben
Netzspannung fehlt	Spannung überprüfen
Pumpenrad blockiert-Thermowächter hat abgeschaltet	Pumpe zerlegen und reinigen

### Pumpe saugt nicht an

Ursachen	Beheben
Saugventil nicht im Wasser	Saugventil im Wasser anbringen
Pumpenraum ohne Wasser	Wasser in Ansauganschluss füllen
Luft in der Saugleitung	Dichtigkeit der Saugleitung überprüfen
Saugventil undicht	Saugventil reinigen
Saugkorb (Saugventil) verstopft	Saugkorb reinigen
max. Saughöhe überschritten	Saughöhe überprüfen

### Fördermenge ungenügend

Ursachen	Beheben
Saughöhe zu hoch	Saughöhe überprüfen
Saugkorb verschmutzt	Saugkorb reinigen
Wasserspiegel sinkt rasch	Saugventil tiefer legen
Pumpenleistung verringert durch Schadstoffe	Pumpe reinigen und Verschleißteil ersetzen

### Thermoschalter schaltet die Pumpe ab

Ursache	Beheben
Motor überlastet-Reibung durch Fremdstoffe zu hoch	Pumpe demontieren und reinigen, Ansaugen von Fremdstoffen verhindern (Filter)

### Achtung!

Die Pumpe darf nicht trocken laufen.

## 12. Ersatzteilbestellung

Bei der Ersatzteilbestellung sollten folgende Angaben gemacht werden:

- Typ des Gerätes
- Artikelnummer des Gerätes
- Ident-Nummer des Gerätes
- Ersatzteil-Nummer des erforderlichen Ersatzteils


Aktuelle Preise und Infos finden Sie unter [www.isc-gmbh.info](http://www.isc-gmbh.info)

Wir weisen ausdrücklich darauf hin, dass wir nach dem Produkthaftungsgesetz nicht für durch unsere Geräte hervorgerufene Schäden einzustehen haben, sofern diese durch unsachgemäße Reparatur verursacht oder bei einem Teileaustausch nicht unsere Original Teile, oder von uns freigegebene Teile verwendet werden und die Reparatur nicht durch den ISC-Kundendienst durchgeführt wird.

**GB**

## 1. Safety information



- This equipment is not designed to be used by people (including children) with limited physical, sensory or mental capacities or those with no experience and/or knowledge unless they are supervised by a person who is responsible for their safety or they have received instructions from such a person in how to use the equipment safely. Children must always be supervised in order to ensure that they do not play with the equipment.
- Please read the instructions for use very carefully and observe the information they contain. By referring to these instructions, familiarize yourself with the appliance, learn how to use it correctly, and note the safety precautions to be taken.
- Take the appropriate steps to ensure that children have no access to the appliance.
- The user of the appliance is responsible for any third parties in the work area.
- Before using the appliance for the first time, an electrician must check that the necessary electrical protection measures have been taken.
-  In stagnant water bodies, garden ponds, swimming ponds and their surrounding areas the pump may only be used with an earth-leakage circuit breaker with an actuating rated current of up to 30 mA (acc. to VDE 0100 part 702 and 738). The pump is not designed for use in swimming pools and paddling pools of any kind or other bodies of water in which people or animals may be present during operation. It is prohibited to operate the pump if a person or animal is in the danger area. Ask your electrician
- Inspect the appliance before each use. Do not use the appliance if the safety devices are damaged or worn. Never deactivate the safety devices.
- Use the appliance only for the purposes specified in these instructions for use.
- You are responsible for safety in the work area.
- If the mains cable for this equipment is damaged, it must be replaced by the manufacturer or its after-sales service or similarly trained personnel to

avoid danger.

- Your mains supply must comply with the voltage of 230 V alternating voltage specified on the type plate.
- Never lift, transport or secure the pump by its power cable.
- Make sure the appliance is plugged into a socket in a place where there is no risk of flooding and which is protected against moisture.
- Always remove the plug from the socket before doing any work on the pump.
- Avoid exposing the pump to a direct jet of water.
- The operator is responsible for any local safety and installation regulations. (Ask your electrician for advice.)
- Rule out any indirect damage caused by the flooding of rooms following the failure of the pump by adopting the appropriate measures (e.g. the installation of an alarm system, a reserve pump or the like).
- If the pump fails, any repair work necessary must be performed only by an electrician or the ISC Customer Service.
- Never let the pump run dry and never operate it with fully closed intake power. The manufacturer's warranty shall lapse if the pump is damaged due to it being allowed to run dry.
- The pump must not be used to operate swimming pools.
- The pump must not be installed in the drinking water pipe line.

## 2. Proper use

The maximum temperature of the medium to be pumped in continuous operation should not exceed +35°C.

This pump is not to be used to pump combustible, gaseous or explosive fluids.

The pumping of aggressive fluids (acids, alkalis, silo seepage etc.) and abrasive substances (sand) should also be avoided.

### Areas of use:

- For irrigating and watering parks, vegetable patches and gardens
- For operating lawn sprinklers
- With a prefilter, for drawing water from ponds, streams, rain-butts, rain-water cisterns and wells.

### Media which can be pumped:

For the pumping of clear water (fresh water), rain water or mild suds/dirty water.

Please note that our equipment has not been designed for use in commercial, trade or industrial applications. Our warranty will be voided if the machine is used in commercial, trade or industrial businesses or for equivalent purposes.

Note: The equipment is not allowed to be used to convey drinking water.

### 3. Operating instructions

Basically, we recommend the use of a prefilter and an intake set with an intake hose, an intake strainer and check valve in order to prevent long repriming times and any unnecessary damage to the pump caused by stones and hard foreign bodies.

### 4. Technical data

Mains supply:	230V ~ 50 Hz
Power rating:	650 W
Delivery rate max.	3600 l/h
Delivery height max.	36 m
Delivery pressure max.	3,6 bar
Suction height max.	8 m
Delivery and intake connection:	1" IG
Water temperature max.	35°C
Protection type	IPX4

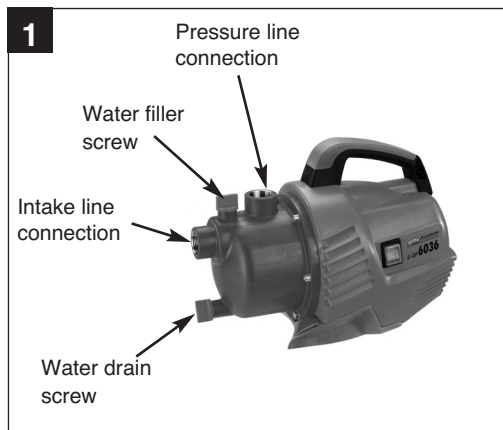
### 5. Electrical connections

- Connect the power cable to a 230 V ~ 50 Hz earthed, 10 amp fuse minimum.
- The appliance is switched on and off using the integrated ON/OFF switch.
- The motor is protected against overloading or blocking by an integrated thermostat. In the event of overheating, the thermostat switches off the pump automatically. The pump will start up again automatically after it has cooled down.

### 6. Fitting a suction pipe

- Screw an intake hose (min. 3/4" plastic hose with spiral reinforcement) either directly or with a threaded nipple to the pump's intake connection (1" IG) (see Fig. 1).

- The intake hose used should have an intake valve. If the intake valve cannot be used, a check valve should be installed in the intake line.
- The intake hose should rise from the water pick-up point to the pump. Always avoid laying the intake line higher than the pump. Air bubbles in the intake line delay and hinder suction.
- The intake and pressure lines must be attached in such a way that they do not place the pump under any mechanical strain.
- The intake valve should be so far immersed in the water that the pump cannot run dry even if the water level falls.
- If the intake line is not air-tight, the intake of air will hinder the intake of water.
- Avoid drawing in foreign bodies (sand etc.). If necessary, install a prefilter for this purpose.



### 7. Pressure line connection

- The pressure line (should be at least 3/4") must be connected to the pump's pressure line connection (1" IG) either directly or via a threaded nipple.
- A 1/2" pressure hose can also be used with the appropriate screw connections, of course, but this will reduce the delivery rate.
- All shut-off devices (spray nozzles, valves etc.) in the pressure line must be fully opened when priming so that any air in the intake line can escape.

**GB**

## 9. Starting up

- Set up the pump on flat and firm ground.
- Attach the intake line ready for use.
- Plug into the mains.
- Fill the pump with water at the pressure connection.
- All shut-off devices in the pressure line (spray nozzles, valves etc.) must be fully opened when priming so that any air in the intake line can escape.
- Depending on the suction height and the amount of air in the intake line, priming can take anywhere between 30 seconds and 5 minutes. If it takes longer than this, the pump should be refilled with water.
- If the pump is removed again after use, it must always be refilled with water whenever it is connected up and used again.

## 10. Maintenance instructions

- The pump is basically maintenance free. To ensure a long service life, however, we recommend regular checks and care.

### **Warning!**

**Before every servicing, switch off the pump and remove the plug from the socket.**

- If the pump is not going to be used for a long time or has to be removed for the winter months, rinse it out with water, empty it completely and allow it to dry.
- If there is a risk of frost, the pump must be emptied completely.
- After long stoppages, make sure the rotor turns correctly by briefly switching the pump on and off.
- If the pump becomes blocked, connect the pressure line to the water line and remove the intake hose. Open the water line. Switch on the pump several times for approx. 2 seconds. Most blockages can be removed in this way.

## 11. Replacing the mains cable

**Warning! Disconnect the pump from the mains!  
If the mains cable is defective, it must be replaced by an electrician.**



## 11. Faults

### Motor fails to start up

Causes	Remedies
No mains voltage	Check voltage
Pump rotor blocked -thermostat switched off	Dismantle and clean pump

### No intake

Causes	Remedies
Intake valve not in water	Immerse intake valve in water
Pump chamber without water connection	Fill water into intake
Air in intake line air-tight	Make sure intake line is
Intake valve leaks	Clean intake valve
Strainer (intake valve) blocked	Clean strainer
Max. suction height exceeded	Check suction height

### Inadequate delivery rate

Causes	Remedies
Suction height too high	Check suction height
Strainer dirty	Clean strainer
Water level falling rapidly	Immerse intake valve deeper
Pump performance diminishedby contaminants part	Clean pump and replace wearing

### Thermostat switches pump off

Causes	Remedies
Motor overloaded - friction caused by foreign substances too high	Dismantle and clean pump. Prevent intake of foreign substances (filter)

### Warning!

The pump must never be allowed to run dry!

## 12. Orders for replacement parts

Please quote the following data when ordering replacement parts:

- Type of machine
- Article number of the machine
- Identification number of the machine
- Replacement part number of the part required


For our latest prices and information please go to [www.isc-gmbh.info](http://www.isc-gmbh.info)

We draw express attention to the fact that we are not liable under the Product Liability Law for any damage caused by our appliances if said damage results from improper repair or if parts are replaced by non-original parts or parts not issued with our approval and the repair was not carried out by ISC Customer Service.

## F

## 1. Consignes de sécurité



- Cet appareil ne convient pas aux personnes (y compris les enfants) qui en raison de leurs capacités physiques, sensorielles ou intellectuelles ou leur manque d'expérience et/ou de connaissances ne peuvent pas l'utiliser de manière sûre, à moins d'être surveillées et de recevoir les instructions relatives à l'utilisation de l'appareil par une personne responsable de leur sécurité. Surveillez les enfants pour vous assurer qu'ils ne jouent pas avec l'appareil.
- Prière de lire attentivement le mode d'emploi et de suivre les instructions. Familiarisez-vous avec l'appareil, le bon emploi et les consignes de sécurité à l'aide de ce mode d'emploi.
- Prenez des mesures appropriées pour mettre l'appareil hors de portée des enfants.
- L'utilisateur est responsable vis-à-vis des tiers dans le rayon de travail de l'appareil.
- Avant la mise en service, assurez-vous par un contrôle de spécialiste que les mesures préventives de protection électrique exigées sont existantes.
-  Sur des eaux dormantes, des pièces d'eau de jardin et des piscines et dans leur proximité, il est uniquement autorisé d'utiliser la pompe avec un disjoncteur à courant de défaut dont le courant nominal déclencheur ne dépasse pas 30 mA (conformément à VDE 0100, parties 702 et 738). La pompe ne convient pas à l'emploi dans les piscines, les pataugeoires de tous genres et toutes autres pièces d'eaux dans lesquelles des personnes ou des animaux peuvent se trouver pendant son fonctionnement.  
Il est interdit de faire fonctionner la pompe pendant la présence de personnes ou d'animaux dans la zone dangereuse.  
Consultez votre spécialiste en électricité !
- Avant chaque emploi, faites un contrôle visuel de l'appareil. Ne pas utiliser l'appareil dans le cas où les dispositifs de sécurité sont endommagés ou usés. Ne jamais désactiver les dispositifs de sécurité.

- Utilisez l'appareil exclusivement pour l'application prévue dans le mode d'emploi.
- Vous êtes responsables de la sécurité dans le domaine de travail.
- Si la ligne de raccordement réseau de cet appareil est endommagée, il faut la faire remplacer par le producteur ou son service après-vente ou par une personne qualifiée afin d'éviter tout risque.
- La tension de 230 V en courant alternatif indiquée sur la plaque signalétique de la pompe doit correspondre à la tension de secteur sur place.
- Ne jamais soulever, transporter ou fixer la pompe par le câble électrique.
- Assurez-vous que les connecteurs électriques se trouvent en dehors de la zone d'inondation et à l'abri de l'humidité.
- Débranchez l'appareil avant tout travail sur la pompe.
- Evitez que la pompe ne soit exposée à un jet d'eau direct.
- L'exploitant est responsable du respect des prescriptions de sécurité et d'installation locales (consultez éventuellement un spécialiste électricien).
- L'utilisateur doit exclure des dommages consécutifs à l'inondation de locaux dus à une défaillance de la pompe, en prenant des mesures appropriées (p.ex. installation d'alarme, pompe de réserve etc.).
- En cas de panne de la pompe, les travaux respectifs ne doivent être effectués que par un spécialiste électricien ou par le service après-vente ISC.
- Ne jamais laisser marcher la pompe à sec ni l'utiliser si la conduite d'aspiration est fermée. Le fabricant n'assume aucune garantie pour des dommages de la pompe dus à une marche à sec.
- Il est interdit d'utiliser l'appareil pour exploiter des bassins de piscine.
- Il ne faut pas monter l'appareil dans un circuit d'eau potable.

## 2. Utilisation conforme à l'affectation

La température maximale du fluide refoulé ne devrait pas dépasser +35°C en service continu.  
Il est interdit de refouler des liquides inflammables, gazeux ou explosifs avec cette pompe.  
Evitez également le refoulement de liquides agressifs (acides, lessives, sève d'écoulement de

silo) ainsi que de liquides contenant des substances abrasives (sable).

#### Domaine d'application

- Sert à l'irrigation et l'arrosage d'espaces verts, de carrés de légumes et de jardins
- Pour l'utilisation avec des arroseurs
- Avec préfiltre pour la prise d'eau de pièces d'eau, de ruisseaux, de réservoirs d'eau pluviale, de citernes d'eau pluviale et de puits

#### Fluides refoulés

Sert au refoulement d'eau claire (eau douce), d'eau pluviale ou d'eau de lessive peu concentrée/d'eau usée.

Veillez au fait que nos appareils, conformément à leur affectation, n'ont pas été construits, pour être utilisés dans un environnement professionnel, industriel ou artisanal. Nous déclinons toute responsabilité si l'appareil est utilisé professionnellement, artisanalement ou dans des sociétés industrielles, tout comme pour toute activité équivalente.

Remarque: Il est interdit d'utiliser l'appareil pour refouler de l'eau potable.

### 3. Information d'utilisation

Par principe, nous recommandons l'utilisation d'un préfiltre et d'une garniture d'aspiration comprenant un tuyau flexible d'aspiration, un panier d'aspiration et une valve de retenue afin d'éviter un temps prolongé d'amorçage et un endommagement inutile de la pompe provoqué par des pierres ou des corps étrangers solides.

### 4. Caractéristiques techniques:

Tension de secteur:	230V ~ 50 Hz
Puissance absorbée:	650 W
Débit max.	3600 l/h
Hauteur de refoulement max.	36 m
Pression de refoulement max.	3,6 bar
Hauteur d'aspiration	8 m
Raccord de refoulement et et d'aspiration:	1" IG
Température d'eau max.	35°C
Type de protection	IPX4

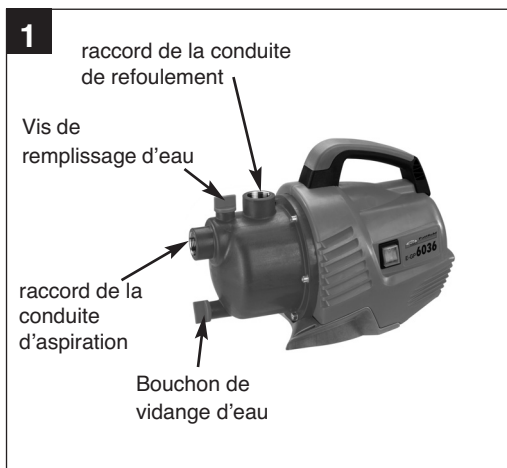
### 5. Installation électrique

- Le raccordement électrique se fait par une prise de courant à contact de protection de 230 V ~ 50 Hz. Protection par fusible: 10 ampères au minimum.
- La mise en et hors circuit s'effectue au moyen de l'interrupteur incorporé.
- Le moteur est protégé contre les surcharges ou contre un blocage par le thermostat incorporé. En cas de surchauffe, le thermostat arrête la pompe automatiquement. Après le refroidissement, la pompe se remet automatiquement en circuit.

### 6. Montage d'une conduite d'aspiration

- Visser un tuyau flexible d'aspiration (tuyau en plastique d'au moins 3/4" avec renforcement en spirale) directement ou à l'aide d'un raccord fileté sur le raccord d'aspiration (1"IG) de la pompe (voir fig. 1).
- Le tuyau flexible d'aspiration utilisé devrait être muni d'une soupape d'aspiration. Dans le cas où la soupape d'aspiration ne peut pas être utilisée, il faudrait installer une valve de retenue dans la conduite d'aspiration.
- Poser la conduite d'aspiration à partir de la prise d'eau vers la pompe en montant. Eviter impérativement la pose de la conduite d'aspiration au-dessus du niveau de la pompe. Les bulles d'air dans la conduite d'aspiration retardent et empêchent le processus d'aspiration.
- Les conduites d'aspiration et de refoulement doivent être installées de manière à ne pas exercer une pression mécanique sur la pompe.
- La soupape d'aspiration devrait se trouver profondément dans l'eau de sorte qu'une baisse du niveau d'eau ne provoque pas de marche à vide de la pompe.
- Une conduite d'aspiration non étanche empêche l'aspiration d'eau à cause de l'aspiration d'air.
- Eviter l'aspiration de corps étrangers (sable etc.), au besoin, installer un préfiltre.

## F



## 7. Raccordement de la conduite de refoulement

- La conduite de refoulement (au moins 3/4") doit être raccordée directement ou par un raccord fileté sur le raccord de la conduite de refoulement (1"IG) de la pompe.
- Evidemment vous pouvez utiliser un tuyau de refoulement de 1/2" en employant des raccords à vis appropriés. L'utilisation d'un tuyau de refoulement plus petit diminue le débit.
- Pendant le processus d'aspiration, assurer que les organes de fermeture (buses, soupapes etc.) dans la conduite de refoulement sont complètement ouverts de manière à permettre l'échappement libre de l'air dans la conduite d'aspiration.

## 8. Mise en service

- Placer la pompe sur une surface plane et solide
- Installer la conduite d'aspiration prête à fonctionner
- Mise en place de l'installation électrique
- Remplir de l'eau dans la pompe par le raccord de refoulement
- Pendant le processus d'aspiration, assurer que les organes de fermeture (buses, soupapes etc.) dans la conduite de refoulement sont complètement ouverts de manière à permettre l'échappement libre de l'air dans la conduite d'aspiration.

- Selon la hauteur d'aspiration et le volume d'air dans la conduite d'aspiration, le premier processus d'aspiration peut durer env. 0,5 à 5 minutes. En cas de durée prolongée d'aspiration, il faudrait de nouveau remplir de l'eau.
- Si la pompe est enlevée après l'emploi, il faut impérativement remplir de l'eau avant le nouveau raccordement et la remise en service.

## 9. Consignes d'entretien

- La pompe ne nécessite presque pas d'entretien. Toutefois, nous recommandons un contrôle et un entretien réguliers pour une longue durée de vie.
- Attention!**  
**Avant tout entretien, manoeuvrer la pompe hors tension. A cet effet, retirer la fiche de la pompe de la prise de courant.**
- Avant une non-utilisation prolongée ou la conservation pendant l'hiver, rincer la pompe soigneusement à l'eau, la vider et la ranger dans un endroit sec.
  - En cas de risque de gel, vider complètement la pompe.
  - Après un temps d'arrêt prolongé, vérifier par une courte mise en et hors circuit que le rotor tourne parfaitement.
  - Si la pompe était bouchée, raccorder la conduite de refoulement à la conduite d'eau et retirer le tuyau flexible d'aspiration. Ouvrir la conduite d'eau. Mettre la pompe plusieurs fois en circuit pendant env. deux secondes. De cette façon, les bouchages peuvent être éliminés dans la plupart des cas.

## 10. Changement du câble secteur

**Attention! Débrancher l'appareil!**  
**Un câble électrique défectueux ne doit être remplacé que par un spécialiste électrique.**

## 11. Défaillances

### Pas de démarrage

Causes	Dépannage
Pas de tension du réseau	Vérifier la tension
Roue à aubes est bloquée -Thermostat s'est arrêté	Démonter la pompe et la nettoyer

### Pompe n'aspire pas

Causes	Dépannage
Soupape d'aspiration n'est pas dans l'eau	Immerger la soupape d'aspiration
Corps de pompe sans eau	Remplir de l'eau dans le raccord d'aspiration
Air dans la conduite d'aspiration	Vérifier l'étanchéité de la conduite d'aspiration
Soupape d'aspiration non étanche	Nettoyer la soupape d'aspiration
Panier d'aspiration (soupape d'aspiration) bouchée	Nettoyer le panier d'aspiration
Hauteur d'aspiration max. dépassée	Vérifier la hauteur d'aspiration

### Débit insuffisant

Causes	Dépannage
Hauteur d'aspiration trop élevée	Vérifier la hauteur d'aspiration
Panier d'aspiration sali	Nettoyer le panier d'aspiration
Niveau d'eau baisse rapidement	Placer la soupape d'aspiration plus bas
Puissance de la pompe réduite à cause de substances nocives	Nettoyer la pompe et remplacer les pièces usées

### Thermorupteur met la pompe hors circuit

Cause	Dépannage
Moteur surchargé - frottement élevé dû à des corps solides	Démonter la pompe et la nettoyer Empêcher l'aspiration de corps solides (filtre)

#### Attention!

La pompe ne doit pas marcher à vide.

## 12. Commande de pièces de rechange

Pour les commandes de pièces de rechange, veuillez indiquer les références suivantes:


- Type de l'appareil
- No. d'article de l'appareil
- No. d'identification de l'appareil
- No. de pièce de rechange de la pièce requise

Vous trouverez les prix et informations actuelles à l'adresse [www.isc-gmbh.info](http://www.isc-gmbh.info)

Nous signalons à votre attention que - conformément à la loi relative à la responsabilité civile du producteur - nous ne pouvons pas être tenus responsables pour des dommages provoqués par nos appareils si ces dommages sont dus à une réparation mal appropriée ou causés par le fait que, lors d'un remplacement de pièces, les pièces originales ou d'autres pièces autorisées par nous, n'ont pas été utilisées. Nous ne pouvons pas non plus être rendus responsables des dommages survenus au cours d'une réparation qui n'a pas été effectuée par notre service après-vente ISC.

## 1. Veiligheidsvoorschriften



- Dit gereedschap is niet bedoeld om door personen (inclusief kinderen) met een beperkt fysiek, sensorisch en geestelijk vermogen of door personen, die niet de nodige ervaring en/of kennis hebben, te worden gebruikt, tenzij dit onder toezicht van een persoon gebeurt die verantwoordelijk is voor hun veiligheid of die hen aanwijst, hoe het gereedschap moet worden gebruikt. Op kinderen moet toezicht worden gehouden om te voorkomen dat ze met het gereedschap spelen.
- Het is aangeraden om deze gebruiksaanwijzing heel nauwkeurig te lezen en de aanwijzingen ervan na te leven. Maakt U zich aan de hand van deze gebruiksaanwijzing vertrouwd met het toestel, het juiste gebruik alsook met de veiligheidsaanwijzingen.
- De toegang van kinderen dient door gepaste maatregelen te worden voorkomen.
- De gebruiker is verantwoordelijk tegenover derden binnen de actieradius van het toestel.
- Vóór ingebruikneming dient U zich door een deskundige controle ervan te vergewissen dat de vereiste elektrische veiligheidsmaatregelen voorhanden zijn.
-  Aan stilstaand water, tuin- en zwembassins en in hun omgeving is het gebruik van de pomp alleen toegestaan met een verliesstroom-veiligheidsschakelaar met een nominale afschakelstroom tot 30 mA (volgens VDE 0100 deel 702 en 738).  
De pomp is niet geschikt voor gebruik in zwembassins, kinderbadjes van welke soort dan ook en ander water waarin zich personen of dieren kunnen ophouden tijdens het gebruik. Het is niet toegestaan om de pomp te gebruiken terwijl er personen of dieren binnen de gevarezone verblijven.  
Raadpleeg uw elektrivakman!
- Controleer het toestel visueel vóór ieder gebruik. Gebruik het toestel niet als veiligheidsinrichtingen beschadigd of versleten zijn. Stel nooit veiligheidsinrichtingen buiten werking.
- Gebruik het toestel uitsluitend voor het doeleinde vermeld in deze gebruiksaanwijzing.

- U bent verantwoordelijk voor de veiligheid op het werkterrein.
- Als de netaansluitkabel van dit gereedschap wordt beschadigd, dient deze door de fabrikant of door zijn klantendienst of een overeenkomstig gekwalificeerde persoon te worden vervangen om te voorkomen dat iemand in gevaar wordt gebracht.
- De wisselspanning van 230 V vermeld op het kenplaatje van de pomp moet overeenkomen met de voorhanden zijnde netspanning.
- De pomp nooit aan de netkabel opheffen, transporteren of bevestigen.
- Vergewis U zich ervan dat de elektrische steekverbindingen zich niet in een aan overstrooming blootgesteld bereik bevinden of dat ze tegen vocht beschermd zijn.
- Vóór alle werkzaamheden aan de pomp zeker de netstekker uit de wandcontactdoos trekken.
- Vermijd dat de pomp aan een directe waterstraal wordt blootgesteld.
- De gebruiker is verantwoordelijk voor het naleven van de lokale veiligheids- en inbouwvoorschriften (raadpleeg eventueel een elektricien).
- Uit een overstrooming van vertrekken bij storingen van de pomp voortvloeiende verdere schade moet door de gebruiker door gepaste maatregelen (b.v. installatie van een alarmsysteem, reservepomp of dgl.) worden uitgesloten.
- Bij een eventueel defect van de pomp mogen reparatiewerkzaamheden slechts door een elektricien of door de ISC-klantenservice worden uitgevoerd.
- De pomp mag nooit drooglopen of met volledig gesloten zuigleiding in werking worden gesteld. De garantie van de fabrikant vervalt bij schade aan de pomp die door drooglopen wordt veroorzaakt.
- Het toestel mag niet voor zwembassins worden gebruikt.
- Het toestel mag niet in de drinkwaterkringloop worden geïnstalleerd.

## 2. Gebruiksdoeleinde

De maximumtemperatuur van de te pompen vloeistof mag bij ononderbroken bedrijf van de pomp +35° C niet overschrijden.

Deze pomp mag niet voor brandbare, gas vormende of explosieve vloeistoffen worden gebruikt.

Het pompen van agressieve vloeistoffen (zuren, logen, leksap afkomstig van silo's etc.) alsook van vloeistoffen met abrasieve stoffen (zand) moet

eveneens worden vermeden.

#### Toepassingsgebied

- Voor het irrigeren en besproeien van plantsoenen, groentebedden en tuinen
- Voor het bedrijf van gazonsproeiers
- Met voorfilter voor de wateronttrekking uit vijvers, beken, regentonnen, regenputten en putten

#### Geschikte vloeistoffen:

helder water (zoetwater), regenwater of lichte wasvloeistof/water voor industriële of agrarische doeleinden.

Wij wijzen erop dat onze gereedschappen overeenkomstig hun bestemming niet geconstrueerd zijn voor commercieel, ambachtelijk of industrieel gebruik. Wij geven geen garantie indien het gereedschap in ambachtelijke of industriële bedrijven alsmede bij gelijk te stellen activiteiten wordt gebruikt.

Aanwijzing: Het toestel mag niet voor het pompen van drinkwater worden gebruikt.

### 3. Gebruiksaanwijzingen

Het is principieel aangeraden om een voorfilter en een zuigset met zuigslang, zuigkorf en terugslagklep te gebruiken teneinde te voorkomen dat de pomp lang opnieuw moet aanzuigen en dat ze onnodig wordt beschadigd door stenen en vaste vreemde lichamen.

### 4. Technische gegevens:

Netaansluiting:	230V ~ 50 Hz
Opgenomen vermogen:	650 W
Wateropbrengst max.	3600 l/h
Opvoerhoogte max.	36 m
Manometerdruk max.	3,6 bar
Zuighoogte max.	8 m
Druk- en zuigaansluiting:	1" IG
Watertemperatuur max.	35°C
Bescherming type	IPX4

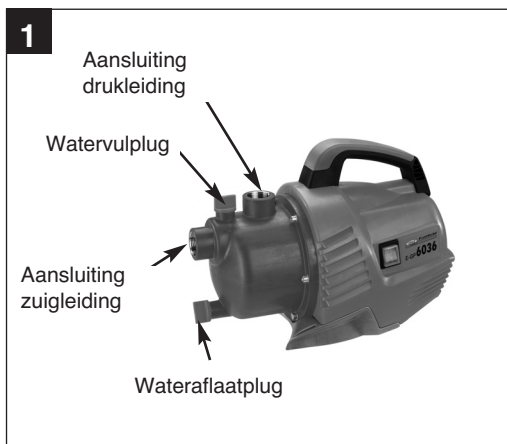
### 5. Elektrische aansluiting

- De pomp moet worden aangesloten aan een wandcontactdoos met aardingscontact 230 V ~ 50 Hz. Beveiliging minstens 10 ampère.
- Het in- en uitschakelen gebeurt met behulp van de ingebouwde schakelaar.
- De ingebouwde motorveiligheidsschakelaar beschermt de motor tegen overbelasting of blokkering. In geval van oververhitting wordt de pomp automatisch uitgeschakeld. Na het afkoelen wordt de pomp opnieuw automatisch ingeschakeld.

### 6. Zuigleiding

- Een zuigslang (kunststofslang minstens 3/4" met spiraalversterking) rechtstreeks of met een draadnippel aan de zuigaansluiting (1" IG) van de pomp schroeven (zie fig. 1)
- Het is aangeraden om de gebruikte zuigslang van een zuigklep te voorzien. Indien de zuigklep niet kan worden gebruikt, is het raadzaam om in de zuigleiding een terugslagklep te installeren.
- De zuigleiding van de plaats van wateronttrekking naar de pomp stijgend plaatsen. Plaats de zuigleiding zeker niet hoger dan de pomp; luchtballen in de zuigleiding vertragen en verhinderen het aanzuigproces.
- Zuig- en drukleiding moeten worden aangebracht zodat deze geen mechanische druk op de pomp uitoefenen.
- De zuigklep moet diep genoeg ondergedompeld zijn om te voorkomen dat de pomp droogloopt door het dalen van het waterpeil.
- Een lekke zuigleiding verhindert het aanzuigen van water door lucht aan te zuigen.
- Vermijd zeker het aanzuigen van vreemde voorwerpen (zand etc.). Desnoods moet een voorfilter worden aangebracht.

NL



moet bij de volgende aansluiting en ingebruikneming zeker water worden bijgevoerd.

## 7. Aansluiting van de drukleiding

De drukleiding (minstens 3/4") moet rechtstreeks of met een draadnippel aan de drukaansluiting (1" IG) van de pomp worden aangesloten.

- Met behulp van overeenkomstige schroefstukken kan uiteraard een drukslang van 1/2" worden gebruikt. De wateropbrengst wordt door de kleinere drukslang gereduceerd.
- Tijdens het aanzuigproces moeten de in de drukleiding voorhanden zijnde afsluiters (sproeimondstukken, kleppen etc.) volledig opengedraaid zijn zodat de lucht ingesloten in de zuigleiding vrij kan ontsnappen.

## 8. Ingebruikneming

- Pomp aan een effen en vaste standplaats installeren
- Zuigleiding bedrijfsklaar aanbrengen
- Elektrische aansluiting uitvoeren
- Pomp aan de drukaansluiting met water vullen.
- Tijdens het aanzuigproces moeten de in de drukleiding voorhanden zijnde afsluiters (sproeimondstukken, kleppen etc.) volledig opengedraaid zijn zodat de lucht ingesloten in de zuigleiding vrij kan ontsnappen.
- Al naargelang de zuighoogte en de hoeveelheid lucht in de zuigleiding kan het eerste aanzuigproces ca. 0,5 tot 5 min. bedragen. Bij een langdurig aanzuigen moet opnieuw water worden bijgevoerd.
- Indien de pomp na gebruik weer wordt verwijderd

## 9. Onderhoudsvorschriften

- De pomp is praktisch onderhoudsvrij. Het is echter aangeraden om de pomp regelmatig te controleren en in goede staat te houden teneinde een lange levensduur van de pomp te verzekeren.  
**Let op!**  
**Vóór iedere onderhoudswerkzaamheid moet de pomp spanningsvrij worden geschakeld door de netstekker van de pomp uit de wandcontactdoos te trekken.**
- Vóór een langdurig niet-gebruik of vóór het opbergen gedurende de winter moet de pomp grondig met water worden doorgespoeld, volledig gelegeerd en droog bewaard.
- Bij vorstgevaar moet de pomp volledig worden gelegeerd.
- Na een langdurige stilstand controleren of de rotor behoorlijk draait door de pomp kort in en uit te schakelen.
- Bij een eventuele verstopping van de pomp sluit U de drukleiding aan de waterleiding aan en verwijdert U de zuigslang. Draai dan de kraan van de waterleiding open. Schakel de pomp herhaaldelijk voor ca. twee seconden in. Op die manier kunnen verstoppingen meestal worden verholpen.

## 10. Vervangen van de netkabel

**Let op! De netstekker van de pomp uit de wandcontactdoos trekken. Indien de netkabel defect is, mag die slechts door een deskundige elektricien worden vervangen.**



## 11. Storingen

### Motor start niet

Oorzaken	Verhelpen
Geen netspanning	Spanning controleren
Pompwiel zit vast - motor werd door zijn veiligheidsschakelaar uitgeschakeld	Pomp uit elkaar halen en schoonmaken

### Pomp zuigt niet aan

Oorzaken	Verhelpen
Zuigklep niet in het water	Zuigklep voldoende onderdompelen
Pompkamer zonder water	Water in de aanzuigaansluiting vullen
Lucht in de zuigleiding	Zuigleiding op dichtheid controleren
Zuigklep lek	Zuigklep reinigen
Zuigkorf (zuigklep) verstopt	Zuigkorf reinigen
max. zuighoogte overschreden	Zuighoogte controleren

### Onvoldoende wateropbrengst

Oorzaken	Verhelpen
Zuighoogte te hoog	Zuighoogte controleren
Zuigkorf vervuild	Zuigkorf reinigen
Waterpeil daalt snel	Zuigklep dieper plaatsen
Wateropbrengst verminderd door verontreinigende stoffen	Pomp reinigen en versleten stuk vervangen

### Motorbeveiligingsschakelaar schakelt de pomp uit

Oorzaken	Verhelpen
Motor overbelast - wrijving door vreemde stoffen te hoog	Pomp demonteren en reinigen, het aanzuigen van vreemde stoffen voorkomen (filter)

### Let op!

De pomp mag niet drooglopen.

## 12. Bestellen van wisselstukken

Gelieve bij het bestellen van wisselstukken volgende gegevens te vermelden:

- Type van het toestel
- Artikelnummer van het toestel
- Ident-nummer van het toestel
- Wisselstuknummer van het benodigd stuk


Actuele prijzen en info vindt u terug onder [www.isc-gmbh.info](http://www.isc-gmbh.info)

Wij wijzen u er uitdrukkelijk op dat wij volgens de productaansprakelijkheidswet niet moeten opdraaien voor door onze toestellen veroorzaakte schade als die te wijten is aan ondeskundige reparatie of aan het vervangen van stukken door andere dan de originele stukken of door ons niet geautoriseerde stukken en als de reparatie niet wordt uitgevoerd door de ISC klantenservice.



## 1. Avvertenze di sicurezza



- Questo apparecchio non è destinato ad essere usato da persone (bambini compresi) con capacità fisiche, sensoriali o mentali limitate o che manchino di esperienza e/o conoscenze, a meno che non vengano sorvegliati da una persona responsabile per la loro sicurezza o abbiano ricevuto da essa istruzioni su come usare l'apparecchio. I bambini devono essere sorvegliati per assicurarsi che non giochino con l'apparecchio.
- Leggete attentamente le istruzioni per l'uso e attenetevi alle avvertenze. Usatele per conoscere bene l'apparecchio, il suo uso corretto nonché le avvertenze di sicurezza.
- Evitare con delle misure adatte che l'apparecchio arrivi nelle mani dei bambini.
- L'utente è responsabile verso terzi nell'ambito operativo dell'apparecchio.
- Prima di mettere in esercizio la pompa fare controllare da un tecnico che ci siano le misure di protezione elettrica richieste.
-  Nel caso di stagni, laghetti di giardini o piccole vasche e nelle loro vicinanze l'uso della pompa è consentito solo con interruttore di sicurezza per correnti di guasto con una corrente nominale di intervento fino a 30 mA (secondo la norma VDE 0100 parte 702 e parte 738). La pompa non è adatta all'uso in piscine, piscine per bambini di ogni tipo e vasche in cui si possano essere presenti persone o animali mentre essa è in funzione. È vietato l'uso della pompa in presenza di persone o animali nella zona di pericolo. Rivolgetevi al vostro elettricista specializzato!
- Fate un controllo visivo dell'apparecchio ogni volta prima di usarlo. Non usate l'apparecchio se i dispositivi di sicurezza sono danneggiati o usurati. Non escludete mai i dispositivi di sicurezza.
- Usate l'apparecchio solamente per lo scopo indicato in queste istruzioni per l'uso.
- Siete responsabili per la sicurezza nella zona di lavoro.
- Se il cavo di alimentazione di questo apparecchio

viene danneggiato deve essere sostituito dal produttore, dal suo servizio di assistenza clienti o da una persona qualificata al fine di evitare pericoli.

- La tensione di 230 Volt di tensione alternata indicata sulla targhetta di identificazione della pompa deve corrispondere alla tensione presente in rete.
- Non sollevare, trasportare o fissare mai la pompa tenendola per il cavo di alimentazione.
- Accertatevi che i connettori elettrici si trovino in un punto che non venga sommerso e che sia protetto dall'umidità.
- Prima di eseguire ogni operazione alla pompa staccare la spina dalla presa di corrente.
- Evitate che la pompa sia esposta ad un getto d'acqua diretto.
- L'utilizzatore è responsabile per il rispetto delle norme di sicurezza e di montaggio (rivolgetevi eventualmente ad un elettricista).
- L'utilizzatore deve prendere delle misure adatte per poter escludere danni conseguenti all'inondazione di locali a causa di guasti della pompa (per es. installando un impianto di allarme, una pompa di riserva ecc.).
- In caso di guasti alla pompa le operazioni di riparazione devono venire eseguite solamente da un elettricista o dal servizio assistenza ISC.
- La pompa non deve mai funzionare a secco oppure con il dispositivo di aspirazione completamente chiuso. La garanzia del produttore non copre danni alla pompa dovuti al funzionamento a secco.
- L'apparecchio non deve essere usato nel caso di vasche di piscine.
- L'apparecchio non deve essere montato nel circuito dell'acqua potabile.

## 2. Utilizzo proprio

La massima temperatura del liquido convogliato non dovrebbe superare i +35°C in caso di esercizio continuo.

Con questa pompa non devono venire convogliati gas infiammabili o liquidi esplosivi.

Si deve anche evitare il trasporto di liquidi aggressivi (acidi, basi ecc.) nonché di sostanze abrasive.

### Possibilità d'impiego

- per irrigare parchi, giardini ed orti
- per azionare impianti di irrigazione del prato
- con filtro in entrata per utilizzare l'acqua di laghetti, ruscelli, serbatoi e cisterne di acqua piovana o pozzi.

### Fluidi convogliati

Per convogliare acqua limpida (acqua dolce), acqua piovana o acqua di lavaggio leggermente sporca/acqua industriale.

Tenete presente che i nostri apparecchi non sono stati costruiti per l'impiego professionale, artigianale o industriale. Non ci assumiamo alcuna garanzia quando l'apparecchio viene usato in imprese commerciali, artigianali o industriali, o in attività equivalenti.

Avvertenza: l'apparecchio non deve essere utilizzato per convogliare l'acqua potabile.

### 3. Avvertenze per l'operazione

Consigliamo fundamentalmente l'uso di un filtro in entrata e di un set di aspirazione con tubo aspirante, griglia di aspirazione e valvola antiritorno per evitare di dovere ripompare a lungo e che la pompa venga danneggiata da sassolini e da corpi estranei.

### 4. Caratteristiche tecniche:

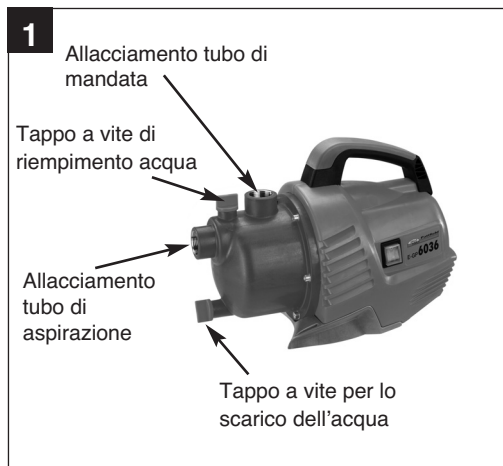
Tensione di rete:	230V ~ 50 Hz
Potenza assorbita:	650 W
Portata mass	3600 l/h
Prevalenza mass.	36 m
Pressione di trasporto mass.	3,6 bar
Altezza d'aspirazione	8 m
Raccordo di mandata e d'aspirazione	1" IG
Temperatura d'acqua mass.	35°C
Tipo di protezione	IPX4

### 5. Allacciamento elettrico

- L'allacciamento elettrico avviene ad una a una presa con contatto di terra da 230 V ~ 50 Hz. Protezione di almeno 10 Amper.
- L'apparecchio si accende e si spegne tramite l'interruttore integrato.
- Grazie al controllo di temperatura integrato, il motore è protetto contro sovraccarico o bloccaggio. In caso di surriscaldamento il controllo temperatura spegne la pompa automaticamente e dopo il raffreddamento la pompa si riaccende da sola.

### 6. Montaggio della tubazione di aspirazione

- Avvitare un tubo aspirante (tubo di plastica min. 3/4" con rinforzo a spirale) direttamente o con un raccordo filettato al raccordo aspirante (1 „IG) della pompa (vedi fig. 1).
- Il tubo aspirante usato dovrebbe avere una valvola di aspirazione. Se non si può utilizzare una valvola di aspirazione, si deve installare una valvola antiritorno nel tubo aspirante.
- Mettere in opera il tubo di aspirazione in modo che la presa dell'acqua sia più in basso della pompa. Evitate che il tubo di aspirazione si trovi al di sopra dell'altezza della pompa. Bolle d'aria nel tubo di aspirazione rallentano e impediscono il processo di aspirazione.
- Le tubazioni di aspirazione e di mandata devono essere disposte in modo tale che queste non esercitino pressione meccanica sulla pompa.
- La valvola di aspirazione dovrebbe essere immersa a tal punto nell'acqua che anche se si abbassa il livello dell'acqua non si abbia un funzionamento a secco della pompa.
- Una tubazione di aspirazione che non sia a tenuta impedisce l'aspirazione dell'acqua dato che viene aspirata aria.
- Evitate di aspirare corpi estranei (sabbia ecc.), se necessario montare un filtro in entrata.



## 7. Allacciamento del tubo di mandata

- Il tubo di mandata (dovrebbe essere almeno di 3/4") deve venire collegato direttamente tramite un raccordo filettato (1" IG) della pompa.
- Naturalmente si può usare un tubo di mandata da 1/2" con i relativi collegamenti a vite. Tuttavia la portata viene ridotta da un tubo di mandata più piccolo.
- Durante il processo di aspirazione si devono aprire completamente gli organi di intercettazione presenti del tubo di mandata (ugelli, valvole ecc.) in modo che possa uscire l'aria presente nel tubo di aspirazione.

## 8. Messa in esercizio

- Installare la pompa in un posto piano e stabile.
- Montare la tubazione di aspirazione in modo che sia pronta per l'uso.
- Eseguire il collegamento elettrico.
- Riempire la pompa di acqua all'attacco di mandata.
- Durante il processo di aspirazione si devono aprire completamente gli organi di intercettazione presenti del tubo di mandata (ugelli, valvole ecc.) in modo che possa uscire l'aria presente nel tubo di aspirazione.
- A seconda dell'altezza di aspirazione e della quantità di aria nella tubazione di aspirazione la prima di operazione di aspirazione può durare da 0,5 a 5 min. In caso di tempi di aspirazione più lunghi si deve aggiungere acqua.
- Se la pompa viene tolta dopo l'uso, si deve aggiungere acqua in ogni caso ricollegando la pompa e rimettendola in esercizio.

## 9. Avvertenze di manutenzione

- La pompa non richiede praticamente manutenzione. Per una lunga durata consigliamo tuttavia di controllarla regolarmente e di tenerla con cura.

### Attenzione!

**Prima di eseguire la manutenzione l'apparecchio non deve essere mai sotto tensione; a questo scopo staccare la spina dalla presa di corrente.**

- Se la pompa non viene usata per un periodo piuttosto lungo e prima dell'inverno, essa deve venire lavata a fondo con acqua, svuotata

completamente e tenuta all'asciutto.

- In caso di pericolo di gelo la pompa deve venire svuotata completamente.
- Se la pompa è stata ferma a lungo controllate che il rotore ruoti in modo corretto accendendo e spegnendo brevemente la pompa.
- Se la pompa è ostruita, collegate il tubo di mandata al tubo dell'acqua e togliete il tubo di aspirazione. Aprite il tubo dell'acqua. Accendete più volte la pompa per ca. due secondi. In questo modo si può eliminare la maggior parte delle ostruzioni

## 10. Sostituzione del cavo di alimentazione

**Attenzione, staccare l'apparecchio dalla presa di corrente!**

**Se il cavo di alimentazione è difettoso, deve venire sostituito solamente da un elettricista.**



## 11. Anomalie

### Il motore non si accende

Cause	Rimedi
manca la tensione di rete	controllare la tensione
ruota della pompa bloccata - è intervenuto l'interruttore automatico	smontare e pulire la pompa

### La pompa non aspira

Cause	Rimedi
valvola di aspirazione fuori dall'acqua	mettere la valvola di aspirazione in acqua
vano pompa senza acqua	riempire di acqua l'attacco di aspirazione
aria nel tubo di aspirazione	controllare la tenuta del tubo di aspirazione
valvola di aspirazione con perdite	pulire la valvola di aspirazione
griglia (valvola) di aspirazione ostruita	pulire la griglia di aspirazione
altezza di aspirazione eccessiva	controllare l'altezza di aspirazione

### Portata insufficiente

Cause	Rimedi
altezza d'aspirazione troppo alta	verificare l'altezza d'aspirazione
griglia sporca	pulire la griglia
livello d'acqua si abbassa velocemente	mettere più bassa la valvola aspirante
portata della pompa ridotta da parti difettose	pulire la pompa e sostituire le parti difettose

### L'interruttore automatico spegne la pompa

Cause	Rimedi
sforzo eccessivo del motore - attrito eccessivo a causa di corpi estranei	smontare e pulire la pompa evitare che vengano aspirati corpi estranei (filtro)

**Attenzione! La pompa non deve funzionare senz'acqua.**

## 12. Ordinazione dei pezzi di ricambio

Volendo commissionare dei pezzi di ricambio, si dovrebbe dichiarare quanto segue:


- modello dell'apparecchio
- numero dell'articolo dell'apparecchio
- numero d'ident. dell'apparecchio
- numero del pezzo di ricambio del ricambio necessitato.

Per i prezzi e le informazioni attuali si veda [www.isc-gmbh.info](http://www.isc-gmbh.info)

Precisiamo esplicitamente che secondo la Legge sulla garanzia dei prodotti non siamo responsabili per danni provocati dai nostri apparecchi se questi sono stati causati da riparazioni non eseguite a regola d'arte o se un pezzo non è stato sostituito usando i ricambi originali oppure da noi autorizzati e la riparazione non è stata eseguita dal servizio assistenza ISC.

## 1. Säkerhetsanvisningar



- Denna maskin är inte avsedd att användas av personer (inkl. barn) med begränsad fysisk, sensorisk eller mental förmåga eller bristfällig erfarenhet och/eller kunskap, såvida inte en person som ansvarar för säkerheten håller uppsikt eller ger instruktioner om korrekt användning av maskinen. Barn ska hållas under uppsikt för att säkerställa att de inte använder maskinen som leksak.
- Läs igenom bruksanvisningen noggrant och beakta anvisningarna. Använd bruksanvisningen till att informera dig om pumpen, dess funktioner samt säkerhetsanvisningarna. Förvara bruksanvisningen tillsammans med pumpen.
- Vidtag lämpliga åtgärder för att förhindra att barn får tillgång till pumpen.
- Inom arbetsområdet är användaren alltid ansvarig gentemot tredje part.
- Kontrollera på ett fackmässigt sätt före driftstart att erforderliga elektriska skyddsåtgärderna är förhållande.
-  I stilla vattendrag, trädgårds- och baddammar och i deras omgivning får pumpen endast användas i kombination med en jordfelsbrytare med en utlösande märkström på max. 30 mA (enl. VDE 0100, del 702 och 738). Pumpen är inte avsedd för användning i simbassänger, plaskdammar av olika slag eller andra vattendrag i vilka personer eller djur kan vistas medan pumpen är i drift. Pumpen får inte tas i drift medan personer eller djur befinner sig i farozonen. Fråga din elinstallatör!
- Kontrollera pumpen optiskt varje gång innan du använder den. Använd inte pumpen om säkerhetsanordningarna är skadade eller slitna. Sätt aldrig säkerhetsanordningar ur drift.
- Använd pumpen endast till det syfte som beskrivs i denna bruksanvisning.
- Du är själv ansvarig för säkerheten inom arbetsområdet.
- Om pumpens nätkabel har skadats måste den bytas ut av tillverkaren, kundtjänst eller av en

behörig person eftersom det annars finns risk för personskador.

- Spänningen 230 volt växelspanning som anges på pumpens typskylt måste stämma överens med den aktuella nätspänningen.
- Pumpen får inte lyftas, transporteras eller fästas med nätkabeln.
- Övertyga dig om att de elektriska stickkontaktarna ligger inom ett översvämningssäkert område och att de är skyddade mot fuktighet.
- Drag alltid ut stickkontakten innan du börjar att arbeta vid pumpen.
- Undvik att utsätta pumpen för en direkt vattenstråle.
- Användaren är ansvarig för att lokala säkerhets- och monteringsbestämmelser följs. Fråga ev. en behörig elektriker.
- Användaren skall med lämpliga åtgärder (t.ex. installation av larmanläggning, reservpump) utesluta följdskadorna från översvämningar vid störningar i pumpdriften.
- Om pumpen ev. skulle upphöra att fungera, får endast behörig elektriker eller ISC-kundtjänst reparera pumpen.
- Låt aldrig pumpen köra torrt eller med maximal insugningsprestanda. Tillverkaren ger ingen garanti för pumpsador som har uppstått från torrkorning.
- Pumpen får inte användas i simbassänger.
- Pumpen får inte integreras i ett dricksvattennät.

## 2. Ändamålsenlig användning

Den maximala temperaturen i den pumpade vätskan bör vid kontinuerlig drift inte överstiga +35°C. Använd inte pumpen till att transportera brännbara, gasbildande eller explosiva vätskor. Undvik även att pumpa aggressiva vätskor (syra, lut, silo-lakvatten) samt vätskor med abrasiva ämnen (sand).

### Användningsområden

- Bevattning av planteringar, grönsaksland och trädgårdar
- Drift av vattenspridare
- Med förfilter: vattenavtappning från dammar, bäckar, regntunnor, regnvattencisterner och brunnar

### Vätskor som kan pumpas

Klart vatten (sötwater), regnvatten och svag tvättlut/tappvatten kan pumpas.

Tänk på att våra produkter endast får användas till

ändamålsenligt syfte och inte har konstruerats för yrkesmässig, hantverksmässig eller industriell användning. Vi ger därför ingen garanti om produkten ska användas inom yrkesmässiga, hantverksmässiga eller industriella verksamheter eller vid liknande aktiviteter.

Obs! Pumpen får inte användas till att pumpa dricksvatten.

### 3. Anvisningar om användning

Principiellt rekommenderar vi att ett förfilter och ett insugningsgarnityr inkl. sugslang, insugningskorg och backventil används, för att förhindra väntetid vid insugning och onödiga skador på pumpen från stenar och andra fasta partiklar.

### 4. Tekniska data:

Nätspänning:	230V ~ 50 Hz
Effektförbrukning:	650 W
Kapacitet max.	3600 l/h
Uppfordringshöjd max.	36 m
Tryck max.	3,6 bar
Sughöjd max.	8 m
Tryck- och suganslutning	1" invändig gänga
Vattentemperatur max	35°C
Kapslingsklass	IPX4

### 5. Elanslutning

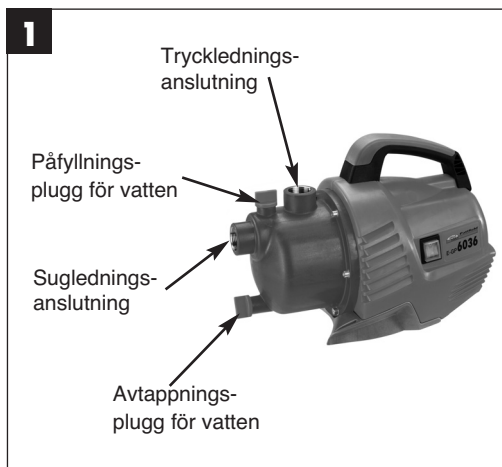
- Anslut pumpen till ett jordat uttag 230 V ~ 50 Hz. Säkring minst 10 Ampere.
- Slå till resp. ifrån pumpen med den härför avsedda strömbrytaren.
- Motorn skyddas mot överbelastning eller blockering med en integrerad temperaturvakt. Temperaturvakten kopplar ifrån pumpen automatiskt vid överhettning. Pumpen kopplas till automatiskt när att den har svalnat.

### 6. Montera sugledning

- Skruva fast en sugslang (plastslang min. 3/4" med spiralarmering) på pumpens suganslutning

(1" invändig gänga), antingen direkt eller med en gängnippel (se bild 1).

- Sugslangen som används bör vara utrustad med en sugventil. Om sugventilen inte kan användas, bör en en backventil installeras i sugledningen.
- Lägg sugledningen så att den stiger från vattenytan till pumpen. Undvik tvunget att lägga slangen högre än pumpen; luftbubblor i sugledningen fördröjer eller förhindrar insugningen.
- Lägg sug- och tryckledningarna så att dessa inte utövar något mekaniskt tryck på pumpen.
- Se till att sugventilen ligger tillräckligt djupt i vattnet så att pumpen inte kör torrt om vattennivån skulle sjunka.
- Om sugledningen är otät sugs luft in, vilket innebär att vatten inte kan sugas in.
- Undvik att suga in främmande föremål (t.ex. sand). Montera ett förfilter vid behov.



### 7. Tryckledningsanslutning.

- Tryckledningen (minst 3/4") måste anslutas direkt, eller via en gängnippel, vid pumpens tryckledningsanslutning (1" invändig gänga).
- Givetvis kan även en 1/2" tryckslang användas i kombination med motsvarande omvandling. Kapaciteten reduceras dock av den mindre tryckslangen.
- Under insugningen skall avspärrningselementen som finns i tryckledningen (sprutmunstycken, ventiler etc.) öppnas helt, så att luft som ev. finns i sugledningen kan tömmas ur.

## 8. Driftstart

- Ställ pumpen på en plan och stabil yta.
- Anslut sugslangen inför drift.
- Anslut elektrisk strömförsörjning.
- Fyll på vatten vid pumpens tryckanslutning.
- Under insugningen skall avspärrningselementen som finns i tryckledningen (sprutmunstycken, ventiler etc.) öppnas helt, så att luft som ev. finns i sugledningen kan tömmas ur.
- Beroende på uppfodringshöjd och luftmängd i sugledningen kan första insugningen ta ca. 30 sek - 5 min. Fyll på mer vatten om insugningen dröjer längre.
- Om pumpen tas bort efter användning, så måste vatten tvunget fyllas på igen vid nästa anslutning och driftstart.

## 9. Underhållsanvisningar

- Pumpen är i största möjliga mån underhållsfri. För lång livslängd rekommenderar vi dock att pumpen kontrolleras och underhålls regelbundet.  
**Obs! Före varje underhåll skall pumpen kopplas spänningsfri, vilket innebär att pumpens stickkontakt skall dras ut ur vägguttaget.**
- Vid längre uppehåll eller inför vintern skall pumpen spolas igenom noggrant med vatten, tömmas komplett och förvara på en torr plats.
- Töm pumpen fullkomligt om det finns risk för frost.
- Kontrollera efter längre stillestånd att rotorn roterar ordentligt genom att slå till och ifrån pumpen under kort tid.
- Om pumpen är tilltäppt, stäng tryckledningen vid vattenledningen och ta därefter av sugslangen. Öppna vattenledningen. Koppla in pumpen under två sekunder ett flertal gånger. På detta sätt kan du i de flesta fall åtgärda tilltäppningen.

## 10. Byte av nätledning

**Observera: kontakten mellan apparaten och einädet bör avbrytas!**  
**Om kraftledningen är defekt, får ingen annan än en elektriker byta ut den.**



## 11. Störningar

### Motorn startar inte

Orsaker	Åtgärder
Nätspänning saknas	Kontrollera spänningen
Pumphjulet är blockerat - termovakten kopplat ifrån	Tag isär pumpen och rengör därefterhar

### Pumpen suger inte in vatten

Orsaker	Åtgärder
Sugventilen ligger inte i vattnet	Lägg ner sugventilen i vattnet
Inget vatten i pumpkammaren	Fyll på vatten vid insugningsanslutningen
Luft i sugledningen	Kontrollera att sugledningen är tät
Sugventilen är otät	Rengör sugventilen
Insugningskorgen (sugventil) är tilltäppt	Rengör insugningskorgen
Max. uppfodringshöjd har överskridits	Kontrollera uppfodringshöjden

### Otillräcklig pumpmängd

Orsaker	Åtgärder
För hög uppfodringshöjd	Kontrollera uppfodringshöjden
Insugningskorgen är nedsmutsad	Rengör insugningskorgen
Vattennivån sjunker snabbt	Lägg sugventilen djupare
Pumpens prestanda försämras av skadliga ämnen	Rengör pumpen och byt ut slitagedelen

### Termovakten kopplar ifrån pumpen

Orsaker	Åtgärder
Motorn är överbelastad - för stark friktion från främmande ämnen	Demontera pumpen och rengör därefter Förhindra att främmande ämnen sugas in (filter)

**Obs! Pumpen får inte köra torrt.**

## 12. Reservdelsbeställning

Lämna följande uppgifter vid beställning av reservdelar:


- Maskintyp
- Maskinens artikel-nr.
- Maskinens ident-nr.
- Reservdelsnummer för erforderlig reservdel

Aktuella priser och ytterligare information finns på [www.isc-gmbh.info](http://www.isc-gmbh.info)

Vi understryker att vi enligt Lagen om produktansvar inte ansvarar för skador som har uppstått från våra produkter, om dessa skador har förorsakats av ej ändamålsenlig reparation eller användning av icke-originaldelar, eller av delar som inte har godkänts av oss, och reparation inte har genomförts av ISC-kundtjänst.

## 1. Bezpečnostní pokyny



- Tento přístroj není určen k tomu, aby ho obsluhovaly osoby (včetně dětí) s omezenými fyzickými, sensorickými nebo duševními schopnostmi nebo s nedostatkem zkušeností a/nebo s nedostatkem znalostí, leda že by byly pod dohledem osoby odpovědné za jejich bezpečnost nebo od ní obdržely pokyny, jak přístroj používat. Děti by měly být pod dohledem, aby bylo zaručeno, že si nebudou s přístrojem hrát.
- Prosím přečtěte si před uvedením přístroje do provozu pečlivě návod k použití a dbejte jeho pokynů. Na základě tohoto návodu k použití se obeznamte s přístrojem, správným použitím a také s bezpečnostními pokyny.
- Přístupu dětí zabraňte vhodnými opatřeními.
- Uživatel čerpadla je v pracovní oblasti přístroje zodpovědný vůči třetím osobám.
- Před uvedením do provozu musí být odbornou kontrolou zajištěno, že jsou k dispozici požadovaná elektrická ochranná opatření.
- **Pozor!**   
Ve stojatých vodách, zahradních jezírkách a rybnících, ve kterých lze také plavat, a v jejich okolí je používání čerpadla přípustné pouze s ochranným vypínačem proti chybnému proudu s vybavovacím jmenovitým proudem až 30 mA (podle VDE 0100 část 702 a 738). Čerpadlo není vhodné na použití v plaveckých bazénech, brouzdalištích všeho druhu a ostatních vodstvech, ve kterých se během provozu mohou zdržovat osoby nebo zvířata. Provoz čerpadla během pobytu lidí nebo zvířat v oblasti ohrožení není přípustný. Zeptejte se Vašeho elektroodborníka!
- Před každým použitím proveďte vizuální kontrolu přístroje. Přístroj nepoužívejte, jsou-li bezpečnostní zařízení poškozená nebo opotřebovaná. Bezpečnostní zařízení nikdy nevyřazujte z provozu.
- Přístroj použijte výhradně k uvedenému účelu použití.
- Jste zodpovědní za bezpečnost v pracovní oblasti.
- Pokud dojde k poškození síťového napájecího vedení, musí být nahrazeno výrobcem nebo jeho

zákaznickým servisem nebo kvalifikovanou osobou, aby se zabránilo nebezpečím.

- Na typovém štítku čerpadla uvedené napětí 230 V střídavého napětí musí odpovídat napětí sítě, které je k dispozici.
- Čerpadlo nikdy nezdvíhat, přepravovat nebo upevňovat za kabel.
- Zajistěte, aby konektorová spojení ležela vd zatopením, resp. byla chráněna před vlhkostí.
- Před každou prací na čerpadle vytáhnout síťovou zástrčku.
- Zabraňte tomu, aby bylo čerpadlo vystaveno přímému proudu vody.
- Za dodržování místních bezpečnostních a montážních ustanovení zodpovídá provozovatel (zeptejte se popřípadě elektroodborníka).
- Následné škody, způsobené zatopením prostorů při poruchách na čerpadle, musí uživatel vyloučit vhodnými opatřeními (např. instalací poplachového zařízení, rezervního čerpadla atd.).
- Při eventuálním výpadku čerpadla smějí být opravářské práce prováděny elektroodborníkem nebo servisem firmy ISC.
- Čerpadlo nesmí nikdy běžet nasucho nebo být provozováno s plně uzavřeným nasávacím vedením. Na škody na čerpadle, které vzniknou během nasucho, neplatí záruka výrobce.
- Čerpadlo nesmí být používáno pro provoz plaveckých bazénů.
- Čerpadlo nesmí být instalováno v okruhu na pitnou vodu.

## 2. Použití podle účelu určení

Maximální teplota čerpané kapaliny by při trvalém provozu neměla přesahovat +35 °C. S tímto čerpadlem nesmí být čerpány žádné hořlavé, výbušné kapaliny a kapaliny, ze kterých mohou unikat plyny.

Čerpání agresivních kapalin (kyseliny, louhy, silážní šťávy atd.), jako též kapalin s abrazivními látkami (písek) je třeba se také vyvarovat.

Oblast použití

- K zavlažování a zalévání zelených ploch, zeleninových záhonů a zahrad
- K provozování travních postřikovačů
- S představeným filtrem k čerpání vody z rybníků, potoků, nádrží a cisteren s dešťovou vodou a ze studni

### Čerpaná média

Pro čerpání čiré vody (sladká voda), dešťové vody nebo lehce znečištěné vody po praní / vody užitkové

Dbejte prosím na to, že naše přístroje nebyly podle svého účelu určeny konstruovány pro živnostenské, řemeslnické nebo průmyslové použití. Nepřebíráme žádné ručení, pokud je přístroj používán v živnostenských, řemeslných nebo průmyslových podnicích a při srovnatelných činnostech.

Upozornění: Přístroj nesmí být použit k čerpání pitné vody.

## 3. Pokyny k obsluze

Zásadně doporučujeme použití předfiltru a sací soupravy se sací hadicí, sacím košem a zpětným ventilem, aby se zabránilo dlouhým dobám opakovaného nasávání a zbytečnému poškození čerpadla kameny a pevnými cizími tělesy.

## 4. Technická data:

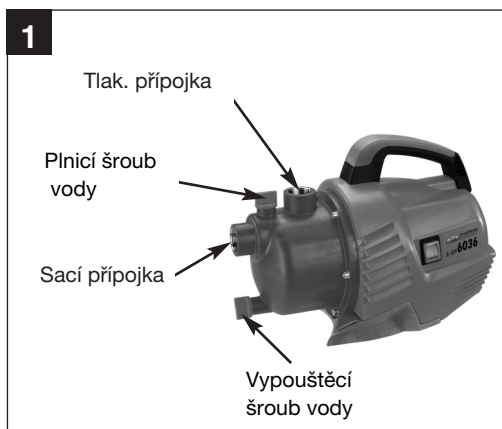
Napětí sítě:	230V ~ 50 Hz
Příkon:	650 Watt
Dopravované množství max.	3600 l/h
Dopravní výška max.	36 m
Tlak čerpání max.	3,6 bar
Sací výška max.	8 m
Tlak. a sací přípojka:	1" IG
Teplota vody max.	35°C
Druh ochrany	IPX4

## 5. Elektrické připojení

- Elektrické připojení se provádí na zásuvku s ochranným kontaktem 230 V ~ 50 Hz. Pojistka minimálně 10 ampérů.
- Za-/vypínání probíhá instalovaným spínačem.
- Proti přetížení nebo blokování je motor chráněn zabudovaným teplotním čidlem. Při přehřátí teplotní čidlo automaticky čerpadlo vypne a po ochlazení se čerpadlo opět samo zapne.

## 6. Sací vedení

- Sací hadici (plastová hadice min. 3/4" se spirálovým vyztužením) našroubovat přímo nebo za použití závitové spojky na sací přípojku 1" vnitřní závit (obr. 1) čerpadla.
- Přiložený sací ventil (patní ventil) se sacím košem namontovat na sací vedení. Pokud to není možné, musí být do sacího vedení nainstalován zpětný ventil.
- Sací vedení položit od odběru vody k čerpadlu stoupajíc. Vyhněte se bezpodmínečně položení sacího vedení nad výšku čerpadla, vzduchové bubliny v sacím vedení zpožďují a zabraňují sání.
- Sací a tlakové vedení je třeba namontovat tak, aby nepůsobilo na čerpadlo žádný mechanický tlak.
- Sací ventil by měl ležet dostatečně hluboko ve vodě, aby se při poklesu vodní hladiny zabránilo chodu čerpadla nasucho.
- Netěsné sací vedení zabraňuje nasáváním vzduchu nasávání vody.
- Vyhněte se nasávání cizích těles (písek atd.), pokud je potřeba, namontovat předsazený filtr.



## 7. Připojení tlakového vedení

- Tlakové vedení (mělo by být min. 3/4") musí být připojeno přímo nebo přes závitovou spojku na přípojku pro tlakové vedení (1" IG) čerpadla.
- Samozřejmě může být s odpovídajícími závitovými spojeními použita tlaková hadice 1/2". Čerpací výkon se menší tlakovou hadicí zmenší.

**CZ**

- Během sání musí být v tlakovém vedení zabudované uzavírací orgány (stříkací trysky, ventily atd.) zcela otevřeny, aby mohl unikat vzduch, vyskytující se v sacím vedení.

## 8. Uvedení do provozu

- Čerpadlo postavit na rovné a pevné stanoviště.
- Sací vedení provozuschopně připojit.
- Provést připojení na elektrickou síť.
- Čerpadlo na výtlačné přípojce naplnit vodou.
- Během nasávání zcela otevřít uzavírací orgány (stříkací trysky, ventily atd.) ve výtlačném potrubí, aby mohl vzduch ze sacího vedení volně unikat.
- Podle sací výšky a množství vzduchu v sacím vedení může první nasávání trvat cca 0,5 min - 5 min. Při delší době nasávání by měla být znovu doplněna voda.
- Bude-li čerpadlo po použití opět odstraněno, pak musí být při opakovaném připojení a uvedení do provozu zase nezbytně naplněna voda.

## 9. Pokyny k údržbě

- Čerpadlo nevyžaduje prakticky žádnou údržbu. Pro dosažení dlouhé životnosti ovšem doporučujeme pravidelnou kontrolu a péči.  
**Pozor!**  
**Před každou údržbou čerpadlo odpojte od napětí, k tomu vytáhněte síťovou zástrčku čerpadla ze zásuvky.**
- Před delším nepoužíváním nebo přezimováním je třeba čerpadlo důkladně vypláchnout vodou, kompletně vyprázdnit a uložit v suchu.
- Při nebezpečí mrazu musí být čerpadlo kompletně vyprázdněno.
- Po delším nepoužívání krátkým za-/vypnutím překontrolovat, jestli se rotor bezvadně otáčí.
- Při eventuálním ucpání čerpadla připojte tlakové vedení na vodovod a odejměte sací hadici. Otevřete kohoutek vodovodu. Čerpadlo několikrát na cca dvě vteřiny zapněte. Tímto způsobem je možné v převážném počtu případů ucpání odstranit.

## 10. Výměna síťového vedení

**Pozor, přístroj odpojit od sítě!**  
**Při defektním síťovém vedení smí být toto vyměněno pouze elektroodborníkem.**

## 11. Poruchy

Motor nenaskočí

Příčiny	Odstranění
chybí síťové napětí	napětí přikontrolovat
kolo čerpadla blokuje - teplotní čidlo vypnulo	čerpadlo rozložit a vyčistit

Čerpadlo nenasává

Příčiny	Odstranění
sací ventil není ve vodě	sací ventil dát do vody
prostor čerpadla bez vody	doplnit vodu v sací přípojce
vzduch v sacím vedení	přikontrolovat těsnost sacího vedení
sací ventil netěsný	sací ventil vyčistit
sací koš (sací ventil) ucpán	sací koš vyčistit
max. výška sání překročena	výšku sání přikontrolovat

Čerpané množství nedostatečné

Příčiny	Odstranění
sací výška moc vysoká	sací výšku přikontrolovat
sací koš znečištěn	sací koš vyčistit
vodní hladina rychle klesá	sací ventil položit níže
výkon čerpadla zmenšen škodlivinami	čerpadlo vyčistit a opotřebenou součástku nahradit

Automatický tepelný vypínač čerpadlo vypne

Příčina	Odstranění
motor přetížen - tření v důsledku cizích látek moc vysoké	čerpadlo vymontovat a vyčistit, zabránit nasávání cizích látek (filtr)

**Pozor!**

**Čerpadlo nesmí běžet nasucho.**

## 12. Objednání náhradních dílů

Při objednávce náhradních dílů je třeba uvést následující údaje:

- Typ přístroje
- Číslo výrobku přístroje
- Identifikační číslo přístroje
- Číslo náhradního dílu požadovaného náhradního dílu


Aktuální ceny a informace naleznete na [www.isc-gmbh.info](http://www.isc-gmbh.info)

Poukazujeme důrazně na to, že podle Zákona o ručení výrobce za škody způsobené vadou výrobku nemusíme ručit za škody způsobené našimi výrobky, pokud byly tyto způsobeny neodbornou opravou, nebo když při výměně součástek nebyly použity naše originální součástky, nebo námi schválené součástky a oprava nebyla provedena zákaznickým servisem ISC.

**SK**

## 1. Bezpečnostné predpisy



- Tento prístroj nie je určený na to, aby ho mohli používať osoby (vrátane detí) s obmedzenými fyzickými, zmyslovými alebo psychickými schopnosťami alebo osoby s nedostatočnými skúsenosťami a/alebo nedostatočnými vedomosťami, také používanie je možné len v tom prípade, ak budú pod dozorom osoby zodpovednej za ich bezpečnosť alebo ak boli zaškolené o používaní prístroja. Deti by mali byť pod dozorom, aby bolo možné zabezpečiť, že sa nebudú s prístrojom hrať.
- Prosím starostlivo si prečítajte tento návod na obsluhu a dodržiavajte jeho pokyny. Oboznámte sa pomocou tohto návodu na obsluhu s týmto prístrojom, s jeho správnym používaním ako aj s bezpečnostnými predpismi.
- Prístup deťom je potrebné zamedziť vhodnými opatreniami.
- Užívateľ je zodpovedný voči tretím osobám v pracovnej oblasti prístroja.
- Pred uvedením do prevádzky je potrebné odbornou kontrolou zabezpečiť, aby boli prítomné potrebné elektrické ochranné opatrenia.
- **Pozor!**  V stojatých vodách, záhradných rybníkoch a rybníkoch na plávanie a v ich okolí je prípustné prevádzkovať čerpadlo výlučne len s použitím prúdového chrániča so spínacím nominálnym prúdom 30 mA (podľa VDE 0100 časť 702 a cých bazénoch, bazénoch na kúpanie akéhokoľvek druhu a iných vodách, v ktorých by sa mohli počas jeho prevádzky nachádzať osoby alebo zvieratá.
- Prevádzka čerpadla počas pobytu človeka alebo zvieratá vborného elektrikára!
- Pred každým použitím prístroja je potrebné tento prístroj vizuálne skontrolovať. Nepoužívajte prístroj vtedy, ak sú bezpečnostné zariadenia poškodené alebo opotrebované. V žiadnom prípade nesmiete deaktivovať bezpečnostné zariadenia.
- Používajte tento prístroj výlučne len na účel použitia, ktorý je určený v tomto návode na obsluhu.
- Za bezpečnosť na pracovisku ste zodpovedný Vy.
- Ak dôjde k poškodeniu elektrického prípojného vedenia, je potrebné ho vymeniť u výrobcu alebo

v jeho zákazníckom servise, prípadne u kvalifikovanej osoby, v záujme zabrániť prípadným ohrozeniam.

- Napätie uvedené na typovom štítku čerpadla ako 230 voltov striedavého napätia sa musí zhodovať s prítomným elektrickým napätím siete.
- Čerpadlo nikdy nedvíhajte, neprenášajte ani neupevňujte pomocou jeho elektrického kábla.
- Zabezpečte, aby elektrické zásuvné spojenia ležali v oblasti chránenej pred vstupom vody resp. vlhka.
- Pred všetkými úpravami na čerpadle musíte vytiahnuť kábel zo siete.
- Zabráňte tomu, aby bolo čerpadlo vystavené priamemu vodnému prúdu.
- Za dodržiavanie miestnych bezpečnostných a montážnych predpisov je zodpovedný prevádzkovateľ prístroja (prípadne kontaktujte odborného elektrikára).
- Následným poškodeniam spôsobené zatopením miestností kvôli poruchám čerpadla je potrebné predchádzať vhodnými opatreniami (napr. inštalácia poplašného zariadenia, rezervného čerpadla apod.).
- Pri prípadnom výpadku čerpadla môžu byť opravy vykonávané výlučne len odborným elektrikárom alebo zákazníckym servisom ISC.
- Čerpadlo v žiadnom prípade nesmie bežať naprázdno alebo s úplne uzatvoreným sacím príivodom. Na škody na čerpadle spôsobené chodom na sucho sa nevzťahuje záruka výrobcu.
- Čerpadlo nesmie byť používané na prevádzku plaveckých bazénov.
- Čerpadlo nesmie byť inštalované do obehu s pitnou vodou.

## 2. Správne použitie prístroja

Maximálna teplota prepravovanej tekutiny by nemala pri trvalej prevádzke prekročiť +35 °C.

Pomocou tohto čerpadla nesmú byť prečerpávané žiadne horľavé, plynné alebo explozívne tekutiny. Rovnako sa má zabrániť prečerpávaniu agresívnych tekutín (kyseliny, zásady, močovina atď.) ako aj tekutín obsahujúcich abrazívne látky (piesok).

### Oblasť použitia

- Zavlažovanie a zalievanie trávnatých plôch, zeleninových záhonov a záhrad
- Prevádzkovanie trávnikového zavlažovania
- Za použitia predradeného filtra k odčerpávaniu vody z rybníkov, potokov, dažďových nádrží, cisterien s dažďovou vodou a studní

### Prepravované tekutiny

K prepravovaniu čistej vody (sladká voda), dažďovej

vody alebo ľahkej lúhovej vody na pranie/úžitkovej vody.

Prosím zohľadnite skutočnosť, že správny spôsob prevádzky našich prístrojov nie je na profesionálne, remeselnícke ani priemyselné použitie. Nepreberáme žiadne záručné ručenie, ak sa prístroj bude používať v profesionálnych, remeselníckych alebo priemyselných prevádzkach ako aj na činnosti rovnocenné s takýmto použitím.

Upozornenie: Prístroj nesmie byť používaný na čerpanie pitnej vody.

### 3. Pokyny k obsluhu

Zásadne odporúčame používanie predradeného filtra a odsávacej súpravy s odsávacou hadicou, odsávacím košom a spätným ventilom, aby bolo možné zabrániť dlhému opätovnému rozbiehaniu a zbytočnému poškodeniu čerpadla kameňmi a pevnými cudzími telesami.

### 4. Technické údaje:

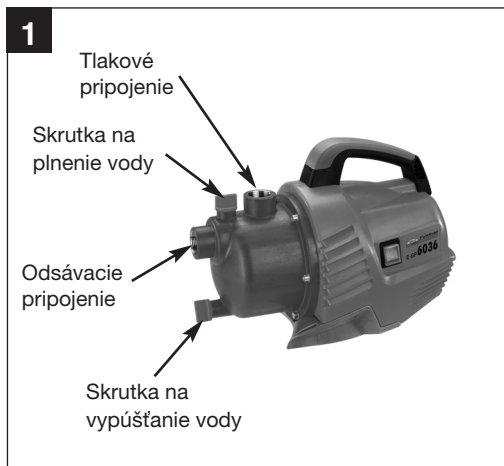
Sieťové pripojenie:	230 V ~ 50 Hz
Príkon	650 Watt
Prepravované množstvo, max.	3600 l/h
Prepravná výška, max.	36 m
Prepravný tlak, max.	3,6 bar
Výška nasatia, max.	8 m
Tlakové a odsávacie pripojenie:	1" IG
Teplota vody, max.	35 °C
Druh ochrany	IPX4

### 5. Elektrické pripojenie

- Elektrické pripojenie sa uskutočňuje pomocou zásuvky s ochranným kontaktom 230 V ~ 50 Hz. Poistka minimálne 10 ampérov.
- Zapnutie/vypnutie sa vždy uskutočňuje pomocou zabudovaného vypínača.
- Motor je chránený voči preťaženiu alebo blokovaniu pomocou zabudovaného tepelného snímača. Pri prehriatí vypne tepelný snímač automaticky motor čerpadla a po ochladení sa čerpadlo opäť samostatne zapne.

### 6. Odsávacie vedenie

- Nasávaciu hadicu (umelohmotná hadica min. 3/4" so špirálovitou výstužou) naskrutkovať buď priamo alebo cez závitovú vsuvku na nasávacie pripojenie 1" vnútorný závit (obr. 1) na čerpadle.
- Odsávací ventil (ventil s nožným ovládaním) s odsávacím košom namontujte na odsávacie vedenie. Ak to nie je možné, je potrebné nainštalovať do odsávacieho vedenia spätný ventil.
- Odsávacie vedenie sa musí nainštalovať vzostupne od odobratia vody k čerpadlu. V každom prípade zabráňte položeniu odsávacieho vedenia nad výškou čerpadla, vzduchové bubliny v odsávacom vedení totiž spomaľujú a obmedzujú proces odsávania.
- Odsávacie a tlakové vedenie sa musí inštalovať tak, aby nevykonávali žiaden mechanický tlak na samotné čerpadlo.
- Odsávací ventil by mal byť dostatočne hlboko vo vode, tak aby sa zabránilo chodu čerpadla na sucho z dôvodu poklesnutia hladiny vody.
- Netesné odsávacie vedenie zabraňuje kvôli nasávaniu vzduchu správne odsávaniu vody.
- Zabráňte nasávaniu cudzích telies (piesok atď.), ak uznáte za vhodné, použite predradený filter.



### 7. Pripojenie tlakového vedenia

- Tlakové vedenie (malo by byť minimálne 3/4") musí byť pripojené buď priamo alebo cez závitovú spojku na prípojku pre tlakové vedenie (1" IG) čerpadla.
- Samozrejme je možné pomocou príslušných spojení použiť tiež 1/2" tlakovú hadicu.

**SK**

Prepravný výkon sa kvôli menšej tlakovej hadici zníži.

- Počas procesu nasávania sa musia naplno otvoriť všetky blokovacie ústrojenstvá na tlakovej hadici (strieckacie trysky, ventily, atď.), aby sa vzduch prítomný v odsávacom vedení mohol voľne dostať von zo systému.

## 8. Uvedenie do prevádzky

- Čerpadlo postaviť na miesto s rovným a pevným povrchom.
- Pripevniť nasávacie vedenie a pripraviť k prevádzke.
- Vytvoriť elektrické pripojenie.
- Čerpadlo naplniť na tlakovej prípojke vodou.
- Počas procesu nasávania sa musia naplno otvoriť všetky blokovacie ústrojenstvá na tlakovej hadici (strieckacie trysky, ventily, atď.), aby sa vzduch prítomný v systéme.
- V závislosti od nasávacej výšky a množstva vzduchu v nasávacom vedení môže prvý nasávací proces trvať cca 0,5 min až 5 min. Pri dlhšej dobe nasávania by sa mala do čerpadla znovu napustiť voda.
- Ak sa čerpadlo po ukončení prevádzky znovu odstráni, musí sa potom pri novom pripojení a uvedení do prevádzky bezpodmienečne znovu naplniť vodou.

## 9. Pokyny pre údržbu

- Čerpadlo je do veľkej miery bezúdržbové. Pre dlhú životnosť však odporúčame pravidelné kontroly a starostlivosť.  
**Pozor!**  
**Pred každou údržbou je potrebné čerpadlo zbaviť elektrického napätia, vytiahnite preto elektrickú zástrčku čerpadla von zo zásuvky.**
- Pred dlhším obdobím nepoužívania alebo prezimovania je potrebné čerpadlo dôkladne prepláchnuť vodou, kompletne vyprázdniť a skladovať v suchu.
- Pri nebezpečenstve mrazu je potrebné čerpadlo úplne vyprázdniť.
- Pri dlhšej dobe nečinnosti prístroja je potrebné krátkym zapnutím a vypnutím zistiť, či sa rotor otáča správne.
- Pri prípadnom upchaní čerpadla pripojte tlakové vedenie na vodovodné vedenie a odoberte nasávaciu hadicu. Otvorte vodovodné vedenie. Zapnete čerpadlo niekoľkokrát na cca dve sekundy. Týmto spôsobom sa vo väčšine prípadov podarí odstrániť upchatie.

## 10. Výmena sieťového vedenia

**Pozor, odpojiť prístroj z el. siete! Pri defektom sieťovom vedení môže toto vedenie vymeniť len odborný elektrikár.**



## 11. Poruchy

### Motor sa nerozbieha

Príčiny	Náprava
Chýba elektrické napätie:	Skontrolovať napätie
Koleso čerpadla je blokové - tepelný snímač sa vypol	Rozložiť a vyčistiť čerpadlo

### Čerpadlo nenasáva

Príčiny	Náprava
Odsávací ventil nie je vo vode	Ponoriť odsávací ventil do vody
Čerpadlový priestor bez vody	Naplniť vodu do nasávacieho otvoru
Vzduch v odsávacom vedení	Skontrolovať tesnosť odsávacieho vedenia
Odsávací ventil je netesný	Vyčistiť odsávací ventil
Odsávací kôš (odsávací ventil) je upchatý	Vyčistiť odsávací kôš
max. výška odsávania prekročená	Skontrolovať odsávaciu výšku

### Nedostatočné prepravované množstvo

Príčiny	Náprava
Výška odsávania príliš vysoká	Skontrolovať odsávaciu výšku
Znečistený odsávací kôš	Vyčistiť odsávací kôš
Hladina vody rýchlo klesá	Odsávací ventil ponoriť hlbšie
Výkon čerpadla znížený kvôli znečisťujúcim látkam	Vyčistiť čerpadlo a vymeniť náhradný diel

### Termický snímač vypína čerpadlo

Príčina	Náprava
Motor preťažný – trenie kvôli cudzím látkam príliš vysoké	Čerpadlo demontovať a vyčistiť, zabrániť nasávaniu cudzích látok (filter)

### Pozor!

Čerpadlo nesmie bežať nasucho.

## 12. Objednanie náhradných dielov

Pri objednávaní náhradných dielov je potrebné uviesť nasledovné údaje:

- Typ prístroja
- Výrobné číslo prístroja
- Identifikačné číslo prístroja
- Číslo potrebného náhradného dielu

Aktuálne ceny a informácie nájdete na [www.isc-gmbh.info](http://www.isc-gmbh.info)

Dôrazne Vás upozorňujeme na skutočnosť, že podľa zákona o ručení za produkty nie sme zodpovední za škody spôsobené našimi výrobkami, pokiaľ tieto škody boli spôsobené neodbornou opravou alebo pri výmene náhradných dielov takými dielmi, ktoré nie sú originálne diely od firmy alebo nami povolené súčiastky, a oprava nebola prevedená zákaznickou službou ISC.

**RO**

## 1. Indicații de siguranță



- Acest aparat nu este destinat a fi utilizat de persoane (inclusiv copii) cu capacități fizice, senzoriale sau mentale limitate sau care nu au experiență și/sau cunoștințe, cu excepția cazului în care sunt supravegheate de o persoană responsabilă pentru siguranța lor sau atunci când primesc de la această persoană instrucțiuni despre modul în care se utilizează aparatul. Copiii trebuie să fie supravegheați pentru a asigura că aceștia nu se joacă la aparat.
- Vă rugăm să citiți complet și cu atenție instrucțiunile de folosire și să respectați indicațiile prevăzute. Familiarizați-vă pe baza acestor instrucțiuni de folosire cu aparatul, cu utilizarea lui corespunzătoare precum și cu indicațiile de siguranță.
- Se va împiedica accesul copiilor la aparat prin măsuri corespunzătoare.
- În intervalul de lucru al aparatului, utilizatorul este responsabil față de terți.
- Înainte de punerea în funcțiune, se va stabili de către un expert dacă există măsurile de protecție electrică necesare.
- **⚠ Avertizare!**  
În apele stătătoare, iazurile de grădină sau de înot și în jurul acestora, utilizarea pompei este permisă numai cu întrerupător de protecție împotriva curenților vagabonzi cu un curent de declanșare nominal de până la 30 mA (conform VDE 0100 partea 702 și 738; VDE= Asociația germană a electroinginerilor).
- Pompa nu este prevăzută pentru utilizare în piscinele de înot și în cele gonflabile de orice fel precum și în alte ape în care pe timpul utilizării pompei s-ar putea găsi persoane sau animale.
- Nu este permisă utilizarea pompei pe timpul staționării persoanelor sau animalelor în zona periculoasă.
- Consultați electricianul dumneavoastră specialist!
- În cazul deteriorării cablului de racord la rețea a acestui aparat, pentru a evita pericolele acesta trebuie înlocuit de către producător sau de serviciul său pentru clienți sau de o persoană cu calificare similară.
- Folosiți aparatul numai în conformitate cu scopul menționat în aceste instrucțiuni de folosire.

- Dumneavoastră sunteți responsabili de siguranța în intervalul de lucru.
- În cazul în care cablul pompei sau ștecherul s-au deteriorat datorită influențelor externe, atunci cablul nu are voie să fie reparat! Cablul trebuie înlocuit cu unul nou. Acest lucru se va efectua numai de către un electrician specialist.
- Tensiunea menționată pe plăcuța cu tipul pompei de 230 Volt curent alternativ trebuie să corespundă cu tensiunea de rețea propriu-zisă de la fața locului.
- Pompa nu se va ridica, transporta sau fixa niciodată de cablul de rețea.
- Asigurați-vă că legăturile cu fișe electrice se găsesc în zona neamenințată de apă respectiv ca acestea sunt protejate împotriva umezelii.
- Înainte de efectuarea oricărei lucrări la pompă se va scoate ștecherul din priză.
- Evitați expunerea directă a pompei la un jet de apă.
- Pentru respectarea prevederilor de siguranță și montare locale este responsabil beneficiarul (consultați eventual un electrician specialist).
- Consecințele inundării încăperilor în cazul dereglării pompei vor fi evitate de către beneficiar prin măsuri corespunzătoare (de exemplu instalarea dispozitivelor de alarmă, pompă de rezervă și altele).
- În cazul opririi pompei, lucrările de reparație se vor efectua numai de către un electrician specialist sau de către service-ul ISC.
- Pompa nu are voie să funcționeze niciodată pe uscat sau să fie exploatată cu conducta de sucțiune complet închisă. Pentru pagube la pompă rezultate din mersul în gol al acesteia se pierde garanția producătorului.
- Pompa nu se va folosi pentru funcționarea piscinelor de înot.
- Pompa nu se va monta în circuitul de apă potabilă.

## 2. Utilizarea conform scopului

Temperatura maximă a lichidului transportat nu are voie să depășească la funcționare permanentă +35 °C. Cu această pompă nu se vor transporta lichide inflamabile, gazoase sau explozive. Se va evita pomparea lichidelor agresive (acizi, baze, must de la silozuri și altele) precum și a lichidelor cu materiale abrazive (nisip).

### Domeniul de aplicabilitate

- Pentru udarea și irigarea spațiilor verzi, straturilor

de legume și grădinilor

- Pentru exploatarea dispozitivelor de irigație gazoase
- Cu prefiltrare, pentru preluarea apei din iazuri, lacuri, recipiente de colectare a apei de ploaie, cisterne cu apă de ploaie și fântâni

### Mediile transportate

Pentru transportarea apei clare (apă dulce), apei de ploaie sau a leșilor de la spălat ori a apelor uzate ușoare.

Vă rugăm să țineți deasemenea cont de faptul că aparatele noastre nu sunt construite pentru utilizare în scopuri meșteșugărești sau industriale. Noi nu preluăm nici o garanție atunci când aparatul a fost folosit în scopuri meșteșugărești, industriale precum și pentru o activitate similară.

Indicație: Aparatul nu se va folosi pentru transportul de apă potabilă.

### 3. Indicații de utilizare

Recomandăm utilizarea unui prefiltru sau a unei garnituri de sucțiune cu furtun de sucțiune, sorb și ventil de refulare pentru a evita timpul de reaspirare prea lungi și deteriorarea inutilă a pompei datorită pietrelor sau corpurilor străine.

### 4. Date tehnice:

Racordul la rețea:	230 V~ 50 Hz
Puterea consumată:	650 W
Debitul de pompare max.	3600 l/h
Înălțimea de transport max.	36 m
Presiunea de transport max.	3,6 bar
Înălțimea de sucțiune max.	8 m
Racordul de presiune și sucțiune	1" IG
Temperatura apei max.	35 °C
Modul de protecție	IPX4

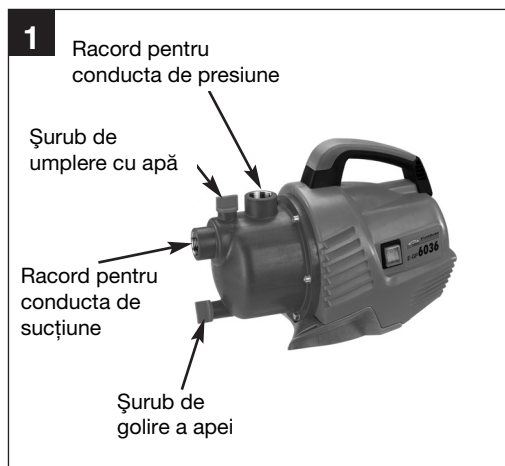
### 5. Racordul electric

- Racordul electric se realizează la o priză cu protecție de contact de 230 V~ 50 Hz. Siguranța cel puțin 10 A.
- Pornirea/oprirea se efectuează prin intermediul unui întrerupător integrat.
- Motorul este protejat împotriva suprasolicitării și blocării prin intermediul unui sensor de

temperatură. În cazul suprasolicitării acesta decuplează pompa automat iar după răcire pompa pornește de la sine.

### 6. Montarea conductei de sucțiune

- Se înșurubează un furtun de sucțiune (furtun din material plastic cu spirală rigidizată de cel puțin 3/4") direct sau prin intermediul unui niplu filetat la racordul de sucțiune (1" IG) al pompei (vezi figura 1).
- Furtunul de sucțiune utilizat trebuie să aibă un ventil de sucțiune. În cazul în care nu poate fi utilizat ventilul de sucțiune, trebuie instalat un ventil de recul pe conducta de sucțiune.
- Conducta de sucțiune se va poziționa crescător de la locul de preluare al apei spre pompă. Evitați neapărat pozarea conductei de sucțiune peste înălțimea pompei deoarece bulele de aer de pe conductă îngreunează sau împiedică procesul de sucțiune.
- Conducta de sucțiune și presiune se vor monta astfel încât aceasta să nu exercite nici o presiune mecanică asupra pompei.
- Ventilul de sucțiune trebuie să se găsească destul de adânc în apă pentru a se evita mersul în gol al pompei atunci când nivelul apei scade.
- O conductă de sucțiune neetanșă împiedică aspirarea apei datorită aspirării aerului.
- Evitați sucțiunea corpurilor străine (nisip și altele), dacă este necesar se va prevedea un prefiltru.



**RO**

## 7. Racord pentru conducta de presiune

- Conducta de presiune (trebuie să fie de cel puțin 3/4") trebuie racordată direct sau prin intermediul unui niplu filetat la racordul conductei de presiune (1" IG ) al pompei.
- Bineînțeles că prin intermediul îmbinării corespunzătoare poate fi folosit și un furtun de presiune de 1/2". Capacitatea de pompare va fi atunci redusă datorită furtunului de presiune mai mic.
- Pe timpul procesului de sucțiune, organele de blocare (duzele de stropire, ventilele, etc) din conducta de presiune se vor deschide complet pentru ca aerul existent eventual pe conducta de sucțiune să poată ieși.

## 8. Punerea în funcțiune

- Pompa se va așeza pe un amplasament drept și stabil.
- Se montează conducta de presiune.
- Se realizează racordul electric.
- Pompa se umple cu apă prin orificiul de introducere al apei.
- Pe timpul procesului de sucțiune, organele de blocare (duzele de stropire, ventilele, etc) din conducta de presiune se vor deschide complet pentru ca aerul existent eventual pe conducta de sucțiune să poată ieși.
- În funcție de înălțimea de sucțiune și debitul de aer din conducta de sucțiune, primul proces de sucțiune poate dura cca. 0,5 min - 5 min. În cazul timpilor de sucțiune mai lungi se va completa cu apă.
- Dacă după utilizare pompa trebuie demontată atunci, înainte de o nouă racordare și punere în funcțiune, trebuie umplută neapărat din nou cu apă.

## 9. Indicații de întreținere

- În general, pompa nu necesită întreținere curentă. Pentru o funcționare îndelungată recomandăm însă un control și o îngrijire regulată.  
**Atenție!**  
**Înainte oricărei lucrări de întreținere, pompa se va scoate de sub tensiune. Pentru aceasta se va scoate ștecherul pompei din priză.**
- Atunci când pompa nu este folosită un timp îndelungat sau pe timp de iarnă, pompa se va spăla în prealabil bine cu apă, se va goli și se va

depozita într-un loc uscat.

- În cazul pericolului de îngheț, pompa se va goli complet.
- După o pauză îndelungată, se va controla printr-o pornire-oprire scurtă dacă rotorul se mișcă fără probleme.
- În cazul înfundării pompei, racordați conducta de presiune la conducta de apă și scoateți furtunul de sucțiune.
- Deschideți conducta de apă. Porniți pompa de câteva ori pentru cca. două secunde. În acest mod pot fi remediate înfundările în cele mai multe cazuri.

## 10. Schimbarea cablului de rețea

**Atenție, aparatul se va decupla de la rețea!**  
**În cazul în care cablul de rețea este defect, acesta se va repara numai de către un electrician specialist.**

## 11. Deranjamente

Motorul nu pornește

Cauzele	Remedierea
Nu există tensiune de rețea	Se verifică tensiunea
Rotorul pompei blocat – senzorul termic s-a decuplat	Se desface pompa și se curăță

Pompa nu aspiră

Cauzele	Remedierea
Ventilul de sucțiune nu este în apă	Se introduce ventilul de sucțiune în apă
Corpul pompei fără apă	Se introduce apă în racordul de sucțiune
Aer pe conducta de sucțiune	Se verifică etanșeitatea conductei de sucțiune
Ventilul de sucțiune neetanș	Se curăță ventilul de sucțiune
Coșul de sucțiune (ventilul de sucțiune) înfundat	Se curăță coșul de sucțiune
Înălțimea de sucțiune max. depășită	Se verifică înălțimea de sucțiune

Debitul pompat insuficient

Cauzele	Remedierea
Înălțimea de sucțiune prea mare	Se verifică înălțimea de sucțiune
Coșul de sucțiune murdar	Se curăță coșul de sucțiune
Nivelul apei scade rapid	Ventilul de sucțiune se introduce mai adânc
Capacitatea de pompare redusă datorită impurificării cu substanțe nocive	Se curăță pompa și se înlocuiește piesa uzată

Înterupătorul termic decuplează pompa

Cauzele	Remedierea
Motorul suprasolicitat – frecarea datorată corpurilor străine este prea mare	Se demontează și se curăță pompa, se împiedică sucțiunea corpurilor străine (filtrul)

**Atenție!**

**Pompa nu are voie să meargă în gol.**

## 12. Comanda pieselor de schimb

La comanda pieselor de schimb trebuie menționate următoarele date:

- Tipul aparatului
- Numărul articolului aparatului
- Numărul de identificare al aparatului
- Numărul piesei de schimb respective

Informații și prețuri actuale găsiți la adresa [www.isc-gmbh.info](http://www.isc-gmbh.info)

Vă informăm în mod expres că, pe baza legii referitoare la garanția asupra produsului, nu răspundem pentru pagubele provocate de produsele noastre atunci când acestea au intervenit datorită reparațiilor necorespunzătoare sau, în cazul schimbării pieselor, nu s-au folosit piesele noastre de schimb originale ori piesele aprobate de noi iar reparația nu s-a efectuat de către service-ul pentru clienți ISC.



## Konformitätserklärung

ISC-GmbH · Eschenstraße 6 · D-94405 Landau/Isar

D erklärt folgende Konformität gemäß EU-Richtlinie  
 und Normen für Artikel  
 GB declares conformity with the EU Directive  
 and standards marked below for the article  
 F déclare la conformité suivante selon la  
 directive CE et les normes concernant l'article  
 NL verklaart de volgende conformiteit in overeen-  
 stemming met de EU-richtlijn en normen voor  
 het artikel  
 E declara la siguiente conformidad a tenor de la  
 directiva y normas de la UE para el artículo  
 P declara a seguinte conformidade de acordo  
 com a directiva CE e normas para o artigo  
 S förklarar följande överensstämmelse enl. EU-  
 direktiv och standarder för artikeln  
 FIN ilmoittaa seuraavaa Euroopan unionin direkti-  
 ivien ja normien mukaista yhdenmukaisuutta  
 tuotteelle  
 N erklærer herved følgende samsvar med EU-  
 direktiv og standarder for artikkel  
 BBS заявляє о відповідності товару  
 наступним директивам и нормам ЕС  
 IZJAVLJUJE SLEDEČU USKLADJENOST S ODREDBAMA I  
 NORMAMA EU ZA ARTIKL.  
 RO declară următoarea conformitate cu linia direc-  
 toare CE și normele valabile pentru articolul.  
 TR ürün ile ilgili olarak AB Yönetmelikleri ve  
 Normları gereğince aşağıdaki uygunluk açikla-  
 masını sunar.  
 GR δηλώνει την ακόλουθη συμφωνία σύμφωνα με  
 την Οδηγία ΕΕ και τα πρότυπα για το προϊόν


I dichiara la seguente conformità secondo la  
 direttiva UE e le norme per l'articolo  
 GB attesterer følgende overensstemmelse i  
 henhold til EU-direktiv og standarder for produkt  
 CZ prohlašuje následující shodu podle směrnice  
 EU a norem pro výrobek.  
 H a következő konformitást jelenti ki a termék-  
 re vonatkozó EU-irányvonalak és normák szerint  
 pontosítja le a következő megfelelőséget az EU  
 irányelv és szabványok alapján.  
 PL deklaruje zgodność wymienionego ponizej  
 artykułu z następującymi normami na  
 podstawie dyrektywy WE.  
 SK vydáva nasledujúce prehlásenie o zhode podľa  
 smernice EÚ a noriem pre výrobok.  
 BG декларира следното съответствие съгласно  
 директивите и нормите на ЕС за продукта.  
 UA заявляє про відповідність згідно з Директивою  
 ЄС та стандартами, чинними для даного товару  
 deklarereib vastavuse järgnevalele EL direktiivi  
 dele ja normidele  
 LT deklaruoja atitiktį pagal ES direktyvas ir normas  
 straipsniui  
 RS izjavljuje sledeći konformitet u skladu s odred-  
 bom EZ i normama za artikl  
 LV Atbilstības sertifikāts apliecina zemāk minēto preču  
 atbilstību ES direktīvam un standartiem  
 Samræmisýfirlýsing staðfestir eftirfarandi samræmi  
 samkvæmt reglum Evrópubandalagsins og stöðlum  
 fyrir vörur

### Gartenpumpe E-GP 6036

- |   |   |
|---|---|
| <input type="checkbox"/> 98/37/EG               | <input type="checkbox"/> 87/404/EWG   |
| <input checked="" type="checkbox"/> 2006/95/EG  | <input type="checkbox"/> R&TTED 1999/5/EG   |
| <input type="checkbox"/> 97/23/EG               | <input checked="" type="checkbox"/> 2000/14/EG: $L_{WM} = 81,5 \text{ dB}$ ; $L_{WA} = 85 \text{ dB}$ |
| <input checked="" type="checkbox"/> 2004/108/EC | <input type="checkbox"/> 95/54/EG:  |
| <input type="checkbox"/> 90/396/EWG             | <input type="checkbox"/> 97/68/EG:  |
| <input type="checkbox"/> 89/686/EWG             |   |

EN 60335-1; EN 60335-2-41; EN 50366; EN 55014-1; EN 55014-2; EN 61000-3-2;  
EN 61000-3-3; KBV V

Landau/Isar, den 09.11.2007

  
 Weichselgartner  
 General-Manager

  
 Wang  
 Product-Management

Art.-Nr.: 41.801.20 I.-Nr.: 01017  
Subject to change without notice

Archivierung: 4180120-31-4155050-07

Ⓓ

Der Nachdruck oder sonstige Vervielfältigung von Dokumentation und Begleitpapieren der Produkte, auch auszugsweise ist nur mit ausdrücklicher Zustimmung der ISC GmbH zulässig.

Ⓒ

The reprinting or reproduction by any other means, in whole or in part, of documentation and papers accompanying products is permitted only with the express consent of ISC GmbH.

Ⓕ

La réimpression ou une autre reproduction de la documentation et des documents d'accompagnement des produits, même incomplète, n'est autorisée qu'avec l'agrément exprès de l'entreprise ISC GmbH.

Ⓓ

Nadruk of andere reproductie van documentatie en geleidepapieren van de producten, geheel of gedeeltelijk, enkel toegestaan mits uitdrukkelijke toestemming van ISC GmbH.

Ⓘ

La ristampa o l'ulteriore riproduzione, anche parziale, della documentazione o dei documenti d'accompagnamento dei prodotti è consentita solo con l'esplicita autorizzazione da parte della ISC GmbH.

Ⓔ

Eftertryck eller annan duplicering av dokumentation och medföljande underlag för produkter, även utdrag, är endast tillåtet med uttryckligt tillstånd från ISC GmbH.

Ⓒ

Dotisk nebo jiné rozmnožování dokumentace a průvodních dokumentů výrobků, také pouze výňatků, je přípustné výhradně se souhlasem firmy ISC GmbH.

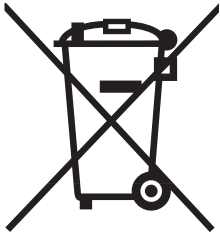
Ⓔ

Kopírovanie alebo iné rozmnožovanie dokumentácie a sprievodných podkladov produktov, a to aj čiastočné, je prípustné len s výslovným povolením spoločnosti ISC GmbH.

Ⓓ

Imprimarea sau multiplicarea documentației și a hârtiilor însoțitoare a produselor, chiar și numai sub formă de extras, este permisă numai cu aprobarea expresă a firmei ISC GmbH.

- Ⓓ Technische Änderungen vorbehalten
- Ⓒ Technical changes subject to change
- Ⓕ Sous réserve de modifications
- Ⓓ Technische wijzigingen voorbehouden
- Ⓘ Con riserva di apportare modifiche tecniche
- Ⓔ Förbehåll för tekniska förändringar
- Ⓒ Technické změny vyhrazeny
- Ⓔ Technické změny vyhradené
- Ⓓ Se rezervă dreptul la modificări tehnice.



① Nur für EU-Länder

Werfen Sie Elektrowerkzeuge nicht in den Hausmüll!

Gemäß europäischer Richtlinie 2002/96/EG über Elektro- und Elektronik-Altgeräte und Umsetzung in nationales Recht müssen verbrauchte Elektrowerkzeuge getrennt gesammelt werden und einer umweltgerechten Wiederverwertung zugeführt werden.

Recycling-Alternative zur Rücksendeaufforderung:

Der Eigentümer des Elektrogerätes ist alternativ anstelle Rücksendung zur Mitwirkung bei der sachgerechten Verwertung im Falle der Eigentumsaufgabe verpflichtet. Das Altgerät kann hierfür auch einer Rücknahmestelle überlassen werden, die eine Beseitigung im Sinne der nationalen Kreislaufwirtschafts- und Abfallgesetze durchführt. Nicht betroffen sind den Altgeräten beigelegte Zubehörteile und Hilfsmittel ohne Elektrobestandteile.

② For EU countries only

Never place any electric tools in your household refuse.

To comply with European Directive 2002/96/EC concerning old electric and electronic equipment and its implementation in national laws, old electric tools have to be separated from other waste and disposed of in an environment-friendly fashion, e.g. by taking to a recycling depot.

Recycling alternative to the demand to return electrical devices:

As an alternative to returning the electrical device, the owner is obliged to cooperate in ensuring that the device is properly recycled if ownership is relinquished. This can also be done by handing over the used device to a returns center, which will dispose of it in accordance with national commercial and industrial waste management legislation. This does not apply to the accessories and auxiliary equipment without any electrical components which are included with the used device.

③ Uniquement pour les pays de l'Union Européenne

Ne jetez pas les outils électriques dans les ordures ménagères.

Selon la norme européenne 2002/96/CE relative aux appareils électriques et systèmes électroniques usés et selon son application dans le droit national, les outils électriques usés doivent être récoltés à part et apportés à un recyclage respectueux de l'environnement.

Possibilité de recyclage en alternative à la demande de renvoi :

Le propriétaire de l'appareil électrique est obligé, en guise d'alternative à un envoi en retour, à contribuer à un recyclage effectué dans les règles de l'art en cas de cessation de la propriété. L'ancien appareil peut être remis à un point de collecte dans ce but. Cet organisme devra éliminer dans le sens de la Loi sur le cycle des matières et les déchets. Ne sont pas concernés les accessoires et ressources fournies sans composants électroniques.



Ⓜ Enkel voor EU-landen

Elektrisch gereedschap hoort niet bij het huisvuil thuis.

Volgens de Europese richtlijn 2002/96/EG op afgedankte elektrische en elektronische toestellen en omzetting in nationaal recht dienen afgedankte elektrische gereedschappen afzonderlijk te worden verzameld en milieuvriendelijk te worden gerecycleerd.

Recyclagealternatief i.p.v. het verzoek het toestel terug te sturen:

In plaats van het elektrische toestel terug te sturen is alternatief de eigenaar van het toestel gehouden mee te werken aan de adequate recyclage als het eigendom wordt opgegeven. Hiervoor kan het afgedankte toestel eveneens bij een inzamelplaats worden afgegeven waar het toestel wordt verwijderd als bedoeld in de wetgeving in zake afvalverwerking en recyclage. Dit geldt niet voor toebehoorstukken en hulpmiddelen zonder elektrische componenten die bij de afgedankte toestellen zijn bijgevoegd.

① Solo per paesi membri dell'UE

Non gettate gli utensili elettrici nei rifiuti domestici.

Secondo la Direttiva europea 2002/96/CE sui rifiuti di apparecchiature elettriche ed elettroniche e l'applicazione nel diritto nazionale gli elettrodomestici usati devono venire raccolti separatamente e smaltiti in modo ecologico.

Alternativa di riciclaggio alla richiesta di restituzione

Il proprietario dell'apparecchio elettrico è tenuto in alternativa, invece della restituzione, a collaborare in modo che lo smaltimento venga eseguito correttamente in caso ceda l'apparecchio. L'apparecchio vecchio può anche venire consegnato ad un centro di raccolta che provvede poi allo smaltimento secondo le norme nazionali sul riciclaggio e sui rifiuti. Non ne sono interessati gli accessori e i mezzi ausiliari senza elementi elettrici forniti insieme ai vecchi apparecchi.

Ⓢ Endast för EU-länder

Kasta inte elverktyg i hushållssoporna.

Enligt det europeiska direktivet 2002/96/EG om avfall som utgörs av eller innehåller elektriska eller elektroniska produkter och dess tillämpning i den nationella lagstiftningen, måste förbrukade elverktyg källsorteras och lämnas

Återvinnings-alternativ till begäran om återsändning:

Som ett alternativ till återsändning är ägaren av elutrustningen skyldig att bidra till ändamålsenlig avfallshantering för det fall att utrustningen ska skrotas. Efter att den förbrukade utrustningen har lämnats in till en avfallsstation kan den omhändertas i enlighet med gällande nationella lagstiftning om återvinning och avfallshantering. Detta gäller inte för tillbehörsdelar och hjälpmedel utan elektriska komponenter vars syfte har varit att komplettera den förbrukade utrustningen.

Ⓝ Pouze pro členské země EU

Nedávejte elektrické nářadí do domácího odpadu.

Podle Evropské směrnice 2002/96/EG o starých elektrických a elektronických přístrojích (WEEE) a podle národního práva musí být použité elektrické nářadí odděleně skladováno a odevzdáno k ekologické recyklaci.

Alternativa recyklace k zaslání zpět:

Vlastník elektrického přístroje je alternativně namísto zaslání zpět povinen ke spolupráci při odborné recyklaci v případě, že se rozhodne přístroj zlikvidovat. Starý přístroj může být v tomto případě také odevzdán do sběrný, která provede likvidaci ve smyslu národního zákona o hospodářském koloběhu a zákona o odpadech. Toto neplatí pro ke starým přístrojům přiložené části příslušenství a pomocné prostředky bez elektrických součástí.

Ⓢ Len pre krajiny EÚ

Neodstraňujte elektrické prístroje ako domový odpad.

Podľa Európskej smernice 2002/96/ES o odpade z elektrických a elektronických zariadení (OEEZ) a v súlade s národnými právnymi predpismi sa musia použité elektronické prístroje odovzdať do triedeného zberu a musí sa zabezpečiť špecifické spracovanie a recyklácia.

Recyklačná alternatíva k výzve na spätný odber výrobku:

Vlastník elektrického prístroja je alternatívne namiesto spätnej zásielky povinný spolupracovať pri riadnej recyklácii prístroja voj môže byť za týmto účelom taktiež prenechaný zbernému miestu, ktoré vykoná odstránenie v zmysle národného zákona o recyklácii a ckých komponentov.

Ⓢ Numai pentru țări din UE

Nu aruncați uneltele electrice în gunoiul menajer.

Conform liniei directoare europene 2002/96/CE referitoare la aparatele electrice și electronice vechi și aplicarea ei în dreptul național, aparatele electrice uzate trebuiesc adunate separat și supuse unei reciclări favorabile mediului înconjurător.

Alternativă de reciclare la solicitarea de înapoiere a aparatelor electrice:

Proprietarul aparatului electric este alternativ, în locul înapoierii aparatului, obligat de cooperare la valorificarea corespunzătoare a acestuia în cazul încetării raportului de proprietate. Aparatul vechi poate fi predat și la o secție de preluare care va efectua îndepărtarea lui în conformitatea cu legea națională referitoare la reciclare și deșeuuri. Aici sunt excluse accesoriile și piesele auxiliare ale aparatului vechi fără componente electrice.

# **GUARANTEE CERTIFICATE**

## **Dear Customer,**

All of our products undergo strict quality checks to ensure that they reach you in perfect condition. In the unlikely event that your device develops a fault, please contact our service department at the address shown on this guarantee card. Of course, if you would prefer to call us then we are also happy to offer our assistance under the service number printed below. Please note the following terms under which guarantee claims can be made:

1. These guarantee terms cover additional guarantee rights and do not affect your statutory warranty rights. We do not charge you for this guarantee.
2. Our guarantee only covers problems caused by material or manufacturing defects, and it is restricted to the rectification of these defects or replacement of the device. Please note that our devices have not been designed for use in commercial, trade or industrial applications. Consequently, the guarantee is invalidated if the equipment is used in commercial, trade or industrial applications or for other equivalent activities. The following are also excluded from our guarantee: compensation for transport damage, damage caused by failure to comply with the installation/assembly instructions or damage caused by unprofessional installation, failure to comply with the operating instructions (e.g. connection to the wrong mains voltage or current type), misuse or inappropriate use (such as overloading of the device or use of non-approved tools or accessories), failure to comply with the maintenance and safety regulations, ingress of foreign bodies into the device (e.g. sand, stones or dust), effects of force or external influences (e.g. damage caused by the device being dropped) and normal wear resulting from proper operation of the device.

The guarantee is rendered null and void if any attempt is made to tamper with the device.

3. The guarantee is valid for a period of 2 years starting from the purchase date of the device. Guarantee claims should be submitted before the end of the guarantee period within two weeks of the defect being noticed. No guarantee claims will be accepted after the end of the guarantee period. The original guarantee period remains applicable to the device even if repairs are carried out or parts are replaced. In such cases, the work performed or parts fitted will not result in an extension of the guarantee period, and no new guarantee will become active for the work performed or parts fitted. This also applies when an on-site service is used.
4. In order to assert your guarantee claim, please send your defective device postage-free to the address shown below. Please enclose either the original or a copy of your sales receipt or another dated proof of purchase. Please keep your sales receipt in a safe place, as it is your proof of purchase. It would help us if you could describe the nature of the problem in as much detail as possible. If the defect is covered by our guarantee then your device will either be repaired immediately and returned to you, or we will send you a new device.

Of course, we are also happy offer a chargeable repair service for any defects which are not covered by the scope of this guarantee or for units which are no longer covered. To take advantage of this service, please send the device to our service address.

# **F BULLETIN DE GARANTIE**

**Chère Cliente, Cher Client,**

Nos produits sont soumis à un contrôle de qualité très strict. Si cet appareil devait toutefois ne pas fonctionner impeccablement, nous en serions désolés. Dans un tel cas, nous vous prions de bien vouloir prendre contact avec notre service après-vente à l'adresse indiquée sur le bulletin de garantie. Nous restons également volontiers à votre disposition au numéro de téléphone de service indiqué plus bas. Pour faire valoir une demande de garantie, ce qui suit est valable :

1. Les conditions de garantie règlent les prestations de garantie supplémentaires. Vos droits de garantie légaux ne sont en rien altérés par la garantie présente. Notre prestation de garantie est gratuite.
2. La prestation de garantie s'applique exclusivement aux défauts occasionnés par des vices de fabrication ou de matériau et est limitée à l'élimination de ces défauts ou encore au remplacement de l'appareil. Veillez au fait que nos appareils, conformément à leur affectation, n'ont pas été construits pour être utilisés dans un environnement professionnel, industriel ou artisanal. Un contrat de garantie ne peut avoir lieu dès lors que l'appareil est utilisé à des activités dans des entreprises professionnelles, artisanales ou industrielles ou toute autre activité du même genre. Sont également exclus de notre garantie : les prestations de substitution de dommages dus aux transports, les dommages occasionnés par le non-respect des instructions de montage ou en raison d'une installation non conforme, du non-respect du mode d'emploi (comme par exemple le raccordement à une mauvaise tension réseau ou à un mauvais type de courant), les applications abusives ou non conformes (comme par exemple une surcharge de l'appareil ou encore l'emploi d'accessoires non homologués), le non-respect des prescriptions de maintenance et de sécurité, l'infiltration de corps étrangers dans l'appareil (comme par exemple du sable, des pierres ou de la poussière), l'emploi de la force ou l'influence extérieure (comme par exemple les dommages dus à une chute), ainsi que l'usure normale conforme à l'utilisation.

Le droit à la garantie disparaît dès lors que des interventions ont lieu sur l'appareil.

3. Le délai de garantie s'élève à 2 ans et commence à la date de l'achat de l'appareil. Les demandes de garanties doivent être présentées avant écoulement du délai de garantie, dans les deux semaines suivant le moment auquel le défaut a été reconnu. Toute reconnaissance de demande de garantie après écoulement du délai de garantie est exclue. La réparation ou l'échange de l'appareil n'entraîne nullement une prolongation de la durée de garantie. Elle ne fait pas non plus commencer un nouveau délai de garantie, en raison de cette prestation, pour l'appareil ou pour toute autre pièce de rechange intégrée. Ceci est également valable lorsqu'un service après-vente sur place a été consulté.
4. Pour faire reconnaître votre demande de garantie, veuillez nous envoyer l'appareil défectueux franco de port à l'adresse indiquée ci-dessous. Ajoutez à l'envoi l'original du bon d'achat ou de tout autre preuve de l'achat datée. Veuillez donc toujours bien conserver le bon d'achat en guise de preuve ! Décrivez la raison de la réclamation le plus précisément possible. Si le défaut de l'appareil est compris dans notre prestation de garantie, nous vous retournerons sans délai un appareil réparé ou encore un nouveau.

Bien entendu, nous sommes prêts également à réparer les appareils défectueux contre remboursement des frais, dès lors que l'appareil n'est plus ou pas garanti. Pour ce faire, veuillez envoyer l'appareil à notre adresse de service après-vente.

# GARANTIEBEWIJS

## Geachte klant,

onze producten zijn aan een strenge kwaliteitscontrole onderhevig. Mocht dit apparaat echter ooit niet naar behoren functioneren, spijt het ons ten zeerste en vragen u zich tot onze servicedienst onder het adres vermeld op dit garantiebewijs te wenden. Wij staan ook graag telefonisch tot uw dienst via het hieronder vermelde servicetelefoonnummer. Voor vorderingen in verband met garantie geldt het volgende:

1. Deze garantievoorwaarden regelen bijkomende garantieprestaties. Uw wettelijke garantieclaims blijven onaangetaast door deze garantie. Onze garantieprestatie is voor uw gratis.
2. De garantieprestatie heeft uitsluitend betrekking op gebreken die te wijten zijn aan materiaal- of fabricagefouten en is beperkt tot het verhelpen van deze gebreken of het vervangen van het apparaat. Wij wijzen erop dat onze apparaten overeenkomstig hun bestemming niet geconstrueerd zijn voor commercieel, ambachtelijk of industrieel gebruik. Een garantieovereenkomst komt daarom niet tot stand als het apparaat in ambachtelijke of industriële bedrijven alsmede bij gelijk te stellen activiteiten wordt gebruikt. Uitgesloten van onze garantie zijn verder schadeloosstellingen voor transportschade, schade door niet-naleving van de montage-instructies of op grond van ondeskundige installatie, niet-naleving van de handleiding (zoals door b.v. aansluiting op een verkeerde netspanning of stroomsoort), oneigenlijke of onoordeelkundige toepassingen (zoals b.v. overbelasting van het apparaat of gebruik van niet toegestane inzetgereedschappen of toebehoren), niet-naleving van de onderhouds- en veiligheidsbepalingen, binnendringen van vreemde voorwerpen in het apparaat (zoals b.v. zand, stenen of stof), gebruikmaking van geweld of invloeden van buitenaf (zoals b.v. schade door neervallen) alsmede door normale slijtage die zich bij het doelmatig gebruik van het apparaat voordoet.

Er kan geen aanspraak op garantie worden gemaakt als op het apparaat reeds ingrepen werden uitgevoerd.

3. De garantieperiode bedraagt 2 jaar en gaat in op de datum van aankoop van het apparaat. Garantieclaims dienen voor het verloop van de garantieperiode binnen de twee weken na het vaststellen van het defect geldend te worden gemaakt. Het geldend maken van garantieclaims na verloop van de garantieperiode is uitgesloten. De herstelling of vervanging van het apparaat leidt noch tot een verlenging van de garantieperiode noch wordt door deze prestatie een nieuwe garantieperiode voor het apparaat of voor eventueel ingebouwde wisselstukken op gang gebracht. Dit geldt ook bij het ter plaatse uitvoeren van een serviceactiviteit.
4. Om een garantieclaim geldend te maken dient u het defecte apparaat franco op te sturen aan het hieronder vermelde adres. Voeg het originele verkoopbewijs of een ander gedateerd bewijs van aankoop bij. Gelieve daarom de kassabon als bewijs goed te bewaren! Wij verzoeken u de reden van de klacht zo nauwkeurig mogelijk te beschrijven. Valt het defect van het apparaat binnen onze garantieprestatie bezorgen wij u per omgaande een hersteld of nieuw apparaat terug.

Uiteraard staan wij ook tot u dienst om mits betaling van de kosten defecten van het apparaat te verhelpen die buiten de garantieomvang vallen. Te dien einde stuurt u het apparaat aan ons serviceadres op.

# ① CERTIFICATO DI GARANZIA

**Gentili clienti,**

i nostri prodotti sono soggetti ad un rigido controllo di qualità. Se l'apparecchio non dovesse tuttavia funzionare correttamente, ci scusiamo e vi preghiamo di rivolgervi al nostro servizio di assistenza clienti all'indirizzo indicato in questa scheda di garanzia. Siamo a vostra disposizione anche telefonicamente al numero del servizio assistenza sotto indicato. Per la rivendicazione dei diritti di garanzia vale quanto segue:

1. Queste condizioni di garanzia regolano ulteriori prestazioni di garanzia. La presente garanzia non tocca i vostri diritti al ricorso di garanzia previsti dalla legge. Le nostre prestazioni di garanzia sono per voi gratuite.
2. La prestazione di garanzia riguarda esclusivamente le anomalie riconducibili a difetti del materiale o di produzione ed è limitata all'eliminazione di queste anomalie o alla sostituzione dell'apparecchio. Tenete presente che i nostri apparecchi non sono stati costruiti per l'impiego professionale, artigianale o industriale. Un contratto di garanzia non viene concluso quando l'apparecchio viene usato in imprese commerciali, artigianali o industriali, o con attività equivalenti. Dalla nostra garanzia sono escluse inoltre le prestazioni di risarcimento per danni dovuti al trasporto o danni causati dalla mancata osservanza delle istruzioni per il montaggio o per installazione non corretta, dalla mancata osservanza delle istruzioni per l'uso (come per es. collegamento a tensione di rete o tipo di corrente non corretto), dall'uso improprio o illecito (come per es. sovraccarico dell'apparecchio o utilizzo di utensili o accessori non consentiti), dalla mancata osservanza delle norme di sicurezza e di manutenzione, dalla penetrazione di corpi estranei nell'apparecchio (come per es. sabbia, pietre o polvere), dall'impiego della forza o dall'influsso esterno (come per es. danni dovuti a caduta) e dall'usura normale e dovuta all'impiego.

Il diritti di garanzia decadono quando sono già effettuati interventi sull'apparecchio.

3. Il periodo di garanzia è 2 anni e inizia alla data d'acquisto dell'apparecchio. I diritti di garanzia devono essere fatti valere prima della scadenza del periodo di garanzia, entro due settimane dopo avere accertato il difetto. È esclusa la rivendicazione di diritti di garanzia dopo la scadenza del relativo periodo. La riparazione o la sostituzione dell'apparecchio non comporta una proroga del periodo di garanzia e con questa prestazione per l'apparecchio o per pezzi di ricambio eventualmente installati non inizia un nuovo periodo di garanzia. Questo vale anche nel caso si ricorra ad un servizio sul posto.
4. Per la rivendicazione dei vostri diritti di garanzia inviate l'apparecchio difettoso franco di porto all'indirizzo sotto indicato. Allegate lo scontrino di cassa in originale o un'altra prova d'acquisto che riporti la data. Conservate bene perciò lo scontrino di cassa come prova! Indicate il motivo di reclamo nel modo più dettagliato possibile. Se il difetto dell'apparecchio rientra nella nostra prestazione di garanzia, ricevete l'apparecchio riparato o un apparecchio nuovo a stretto giro di posta.

Naturalmente effettuiamo a pagamento anche riparazioni sull'apparecchio che non rientrano o non rientrano più nella garanzia. A tale scopo inviate l'apparecchio all'indirizzo del servizio assistenza.

# S GARANTIBEVIS

## Bästa kund,

Våra produkter genomgår en sträng kvalitetskontroll. Om denna produkt mot förmodan inte fungerar på rätt sätt, beklagar vi detta och ber dig att kontakta vår serviceavdelning under adressen som anges på garantikortet. Vi står även gärna till tjänst på telefon under servicenumret som anges nedan. Följande punkter gäller för att du ska kunna göra anspråk på garantin:

1. I dessa garantivillkor regleras extra garantitjänster. Garantianspråk som regleras enligt lag påverkas inte av denna garanti. Våra garantitjänster är gratis för dig.
2. Garantitjänsterna täcker endast in sådana brister som kan härledas till material- eller fabrikationsfel och är begränsade till arbetsuppgifter som syftar till att åtgärda dessa brister eller byta ut produkten. Tänk på att våra produkter endast får användas till ändamålsenligt syfte och inte har konstruerats för yrkesmässig, hantverksmässig eller industriell användning. Ett garantiavtal sluts därför ej om produkten ska användas inom yrkesmässiga, hantverksmässiga eller industriella verksamheter eller vid liknande aktiviteter. Vår garanti omfattar dessutom inte ersättning för transportskador, skador som kan härledas till missaktade monteringsanvisningar eller ej föreskriven installation, åsidosatt bruksanvisning (t ex anslutning till felaktig nätspänning eller strömart), missbruk eller ej ändamålsenliga användningar (t ex överbelastning av produkten eller användning av ej godkända insatsverktyg eller tillbehör), åsidosatta underhålls- och säkerhetsbestämmelser, främmande partiklar som har trängt in i produkten (t ex sand, sten eller damm), yttre våld eller yttre påverkan (t ex skador om produkten har fallit ned) samt normalt och användningsbundet slitage.

Anspråk på garanti upphör att gälla om ingrepp redan har gjorts i produkten.

3. Garantitiden uppgår till 2 år och gäller från datumet när produkten köptes. Medan garantitiden fortfarande gäller ska anspråk på garanti ställas inom två veckor efter att defekten fastställdes. Det är inte möjligt att ställa anspråk på garanti efter att garantitiden har löpt ut. Garantitiden förlängs inte när produkten repareras eller byts ut, dessutom medför sådana arbeten inte att en ny garantitid börjar gälla för produkten eller för ev. reservdelar som har monterats in. Detta gäller även vid hembesök.
4. För att du ska kunna ställa anspråk på garantin ska den defekta produkten skickas in i tillräckligt frankerat skick till adressen som anges nedan. Bifoga kvittot i original eller ett annat daterat köpebevis. Förvara därför kassakvittot på en säker plats! Beskriv orsaken till reklamationen så noggrant som möjligt. Om defekten i produkten täcks av våra garantitjänster, får du genast en reparerad eller ny apparat av oss.

Givetvis kan vi även, mot debitering, åtgärda skador som antingen inte täcks av garantin eller som har uppstått efter garantitidens slut. Skicka in produkten till nedanstående serviceadress.

# **(CZ) ZARUCNI LIST**

## **Vážená zákaznice, vážený zákazníku,**

naše výrobky podléhají přísné kontrole kvality. Pokud i přesto tento přístroj bezvadně nefunguje, velice toho litujeme a prosíme Vás, abyste se obrátili na náš zákaznický servis, jehož adresa je uvedena na tomto záručním listu. Rádi Vám budeme k dispozici také telefonicky na níže uvedeném servisním čísle. Pro uplatňování nároků na záruku platí následující:

1. Tyto záruční podmínky upravují dodatečný záruční servis. Vašich zákonných nároků na záruku se tato záruka netýká. Náš záruční servis je pro Vás bezplatný.
2. Záruční servis se vztahuje výhradně na nedostatky, které lze odvodit z vad materiálu nebo výrobních vad a je také omezen pouze na odstranění těchto nedostatků, resp. výměnu přístroje. Dbejte prosím na to, že naše přístroje nebyly podle svého účelu určeny konstruovány pro živnostenské, řemeslnické nebo průmyslové použití. Záruční smlouva tak není realizována, pokud byl přístroj používán v živnostenských, řemeslných nebo průmyslových podnicích a při srovnatelných činnostech. Z naší záruky je dále vyloučeno poskytnutí náhrady za dopravní škody, škody způsobené nedodržováním montážního návodu nebo z důvodů neodborné instalace, nedodržování návodu k použití (jako např. připojení na chybné síťové napětí nebo druh proudu), nedovoleného nebo neodborného používání (jako např. přetížení přístroje nebo použití neschválených vložných nástrojů nebo příslušenství), nedodržování pokynů pro údržbu a bezpečnostních pokynů, vniknutí cizích těles do přístroje (jako např. písek, kameny nebo prach), použití násilí nebo poškození v důsledku cizích vlivů (jako např. škody způsobené pádem), jakož také běžného opotřebení způsobeného používáním.

Nárok na záruku zaniká, pokud bylo do přístroje již zasahováno.

3. Záruční doba činí 2 roky a začíná datem koupě přístroje. Nároky na záruku před vypršením záruční doby je třeba uplatňovat během dvou týdnů od zjištění defektu. Uplatňování nároků na záruku po vypršení záruční doby je vyloučeno. Oprava nebo výměna přístroje nevede k prodloužení záruční doby, ani k zahájení nové záruční doby za provedený výkon pro přístroj nebo pro případné zamontované náhradní díly. Toto platí také v případě servisu v místě Vašeho bydliště.
4. Při uplatňování Vašeho nároku na záruku zašlete prosím přístroj bez poštovného na níže uvedenou adresu. Přiložte originál prodejního dokladu nebo jiného datovaného potvrzení o koupi. Pokladní lístek si proto dobře uložte jako důkaz! Popište nám prosím pokud možno přesně důvod reklamace. Je-li defekt přístroje v našem záručním servisu obsažen, obdržíte obratem opravený nebo nový přístroj.

Samozřejmě rádi za úhradu nákladů odstraníme defekty na přístrojích, které nespádají nebo již nespádají do rozsahu záruky. K tomu nám přístroj prosím zašlete na naši servisní adresu.



# SK ZÁRUČNÝ LIST

## Vážená zákazníčka, vážený zákazník,

naše výrobky podliehajú prísnej kontrole kvality. V prípade, že nebude prístroj napriek tomu bezchybne fungovať, je nám to veľmi ľúto a prosíme Vás, aby ste sa obrátili na našu servisnú službu na adrese uvedenej na tomto záručnom liste. Radi Vám budeme k dispozícii taktiež telefonicky na uvedenom servisnom telefónnom čísle. Pri uplatňovaní nárokov na záručné plnenie platia nasledujúce podmienky:

1. Tieto záručné podmienky upravujú dodatočné záručné plnenie. Vaše zákonné nároky na záruku nie sú touto zárukou dotknuté. Naše záručné plnenie je pre Vás zadarmo.
2. Záručné plnenie sa vzťahuje výlučne len na nedostatky, ktoré sú spôsobené chybami materiálu alebo výrobnými chybami, a je obmedzené na odstránenie týchto nedostatkov resp. výmenu prístroja. Prosím, dbajte na to, že naše prístroje neboli svojim určením konštruované na profesionálne, remeselnícke ani priemyselné použitie. Táto záručná zmluva sa preto neuzatvára, ak sa prístroj bude používať v profesionálnych, remeselníckych alebo priemyselných prevádzkach ako aj na činnosti rovnocenné s takýmto použitím. Z našej záruky sú okrem toho vylúčené náhradné plnenie za škody pri transporte, škody spôsobené nedodržaním návodu na montáž alebo na základe neodbornej inštalácie, nedodržaním návodu na použitie (ako napr. pripojením na nesprávne sieťové napätie alebo druh prúdu), zneužívaním alebo nesprávnym používaním (ako napr. preťaženie prístroja alebo použitie neprípustných pracovných nástrojov alebo príslušenstva), nedodržaním pokynov pre údržbu a bezpečnostných pokynov, vniknutím cudzích telies do prístroja (ako napr. piesok, kamene alebo prach), použitím násilia alebo cudzieho pôsobenia (napr. škody spôsobené pádom), a taktiež je vylúčené bežné opotrebenie primerané použitiu.

Nárok na záruku zaniká, ak už boli na prístroji svojvoľne uskutočnené zásahy.

3. Doba záruky je 2 roky a začína sa dátumom nákupu prístroja. Nároky na záruku sa musia uplatniť pred koncom uplynutia záručnej doby do dvoch týždňov od zistenia nedostatku. Uplatnenie nárokov na záruku po uplynutí záručnej doby je vylúčené. Oprava alebo výmena prístroja nevedie k predĺženiu záručnej doby ani nedochádza na základe tohto plnenia ku vzniku novej záručnej doby pre prístroj ani pre akékoľvek inštalované náhradné diely. To platí taktiež pri nasadení miestneho servisu.
4. Pre uplatnenie nároku na záruku nám prosím zašlite defektný prístroj oslobodený od poštovného na dole uvedenú adresu. Priložte predajný doklad v origináli alebo iný doklad o zakúpení s dátumom. Prosím, starostlivo si preto uschovajte pokladničný blok ako doklad o zakúpení! Prosím, popíšte nám čo najpresnejšie dôvod reklamácie. Ak spadá defekt prístroja pod naše záručné plnenie, dostanete obratom naspäť opravený alebo nový prístroj.

Samozrejme Vám radi opravíme závady na prístroji na vaše náklady, ak tieto závady nespádajú alebo už nespádajú do rozsahu záruky. Prosím, pošlite nám v takom prípade prístroj na našu servisnú adresu.

# **RO** Certificat de garanție

**Stimate clientă, stimat client,**

produsele noastre sunt supuse unui control de calitate riguros. Dacă totuși vreodată acest aparat nu va funcționa ireproșabil ne pare foarte rău și vă rugăm să vă adresați la centrul service indicat la finalul acestui certificat de garanție. Bineînțeles că vă stăm și la telefon cu plăcere la dispoziție, la numerele de service menționate mai jos. Pentru revendicarea pretențiilor de garanție trebuie ținut cont de următoarele:

1. Aceste instrucțiuni de garanție reglementează prestațiile de garanție suplimentare. Pretențiile dumneavoastră de garanție legale nu sunt atinse de această garanție. Prestația noastră de garanție este gratuită pentru dumneavoastră.
2. Prestația de garanție se extinde în exclusivitate asupra defectelor care provin din erori de material sau de fabricație și se limitează la remedierea acestor defecte respectiv la schimbarea aparatului. Vă rugăm să țineți cont de faptul că aparatele noastre, în conformitate cu scopul lor de folosire, nu sunt prevăzute pentru intervenții meșteșugărești sau industriale. Din acest motiv nu se va încheia un contract de garanție atunci când aparatul se va folosi în întreprinderi meșteșugărești sau industriale precum și pentru activități similare. De la garanție sunt excluse deasemenea prestațiile pentru deteriorările intervenite pe timpul transportului, deteriorări datorate neluării în considerare a instrucțiunilor de montare sau datorită instalării necompetente, neluării în considerare a instrucțiunilor de folosire (cum ar fi de exemplu racordarea la o tensiune de rețea falsă sau la un curent fals), utilizarea abuzivă sau improprie (cum ar fi suprasolicitarea aparatului sau folosirea uneltelor atașabile sau auxiliarelor neadmiși), neluării în considerare a prescripțiilor referitoare la lucrările de întreținere și siguranță, intrarea corpurilor străine în aparat (cum ar fi nisip, pietre sau praf), recurgerea la violență sau influențe străine (cum ar fi de exemplu deteriorări datorită căderii), precum și datorită uzurii normale, conformă utilizării.

Pretenția de garanție se pierde atunci când s-au efectuat intervenții la aparat.

3. Durata de garanție este de 2 ani și începe din ziua cumpărării aparatului. Pretențiile de garanție se vor revendica în interval de două săptămâni de la data apariției defectului. Este exclusă revendicarea pretenției de garanție după expirarea duratei de garanție. Repararea sau schimbarea aparatului nu duce nici la prelungirea duratei de garanție și nici nu se va fixa o durată de garanție nouă pentru prestația efectuată la acest aparat sau pentru o piesă schimbată la acesta. Acest lucru este valabil și în cazul unui service la fața locului.
4. Pentru revendicarea pretențiilor dumneavoastră de garanție vă rugăm să trimiteți aparatul defect gratuit la adresa menționată mai jos. Anexați bonul de cumpărare în original sau o altă dovadă de cumpărare datată. Vă rugăm să păstrați cu grijă bonul de casă drept dovadă! Vă rugăm să descrieți cât mai amănunțit motivul reclamației. Dacă defectul aparatului este cuprins în prestațiile noastre de garanție, veți primi imediat înapoi aparatul reparat sau un aparat nou.

Bineînțeles că remediem cu plăcere contra cost și defecte la aparate care nu sunt sau nu mai sunt cuprinse în prestațiile de garanție. Pentru aceasta trimiteți va rugăm aparatul la adresa noastră service.

# **D GARANTIEURKUNDE**

## **Sehr geehrte Kundin, sehr geehrter Kunde,**

unsere Produkte unterliegen einer strengen Qualitätskontrolle. Sollte dieses Gerät dennoch einmal nicht einwandfrei funktionieren, bedauern wir dies sehr und bitten Sie, sich an unseren Servicedienst unter der auf dieser Garantiekarte angegebenen Adresse zu wenden. Gern stehen wir Ihnen auch telefonisch über die unten angegebene Servicrufnummer zur Verfügung. Für die Geltendmachung von Garantieansprüchen gilt Folgendes:

1. Diese Garantiebedingungen regeln zusätzliche Garantieleistungen. Ihre gesetzlichen Gewährleistungsansprüche werden von dieser Garantie nicht berührt. Unsere Garantieleistung ist für Sie kostenlos.
2. Die Garantieleistung erstreckt sich ausschließlich auf Mängel, die auf Material- oder Herstellungsfehler zurückzuführen sind und ist auf die Behebung dieser Mängel bzw. den Austausch des Gerätes beschränkt. Bitte beachten Sie, dass unsere Geräte bestimmungsgemäß nicht für den gewerblichen, handwerklichen oder industriellen Einsatz konstruiert wurden. Ein Garantievertrag kommt daher nicht zustande, wenn das Gerät in Gewerbe-, Handwerks- oder Industriebetrieben sowie bei gleichzusetzenden Tätigkeiten eingesetzt wird.  
Von unserer Garantie sind ferner Ersatzleistungen für Transportschäden, Schäden durch Nichtbeachtung der Montageanleitung oder aufgrund nicht fachgerechter Installation, Nichtbeachtung der Gebrauchsanleitung (wie durch z.B. Anschluss an eine falsche Netzspannung oder Stromart), missbräuchliche oder unsachgemäße Anwendungen (wie z.B. Überlastung des Gerätes oder Verwendung von nicht zugelassenen Einsatzwerkzeugen oder Zubehör), Nichtbeachtung der Wartungs- und Sicherheitsbestimmungen, Eindringen von Fremdkörpern in das Gerät (wie z.B. Sand, Steine oder Staub), Gewaltnutzung oder Fremdeinwirkungen (wie z. B. Schäden durch Herunterfallen) sowie durch verwendungsgemäßen, üblichen Verschleiß ausgeschlossen.

Der Garantieanspruch erlischt, wenn an dem Gerät bereits Eingriffe vorgenommen wurden.

3. Die Garantiezeit beträgt 2 Jahre und beginnt mit dem Kaufdatum des Gerätes. Garantieansprüche sind vor Ablauf der Garantiezeit innerhalb von zwei Wochen, nachdem Sie den Defekt erkannt haben, geltend zu machen. Die Geltendmachung von Garantieansprüchen nach Ablauf der Garantiezeit ist ausgeschlossen. Die Reparatur oder der Austausch des Gerätes führt weder zu einer Verlängerung der Garantiezeit noch wird eine neue Garantiezeit durch diese Leistung für das Gerät oder für etwaige eingebaute Ersatzteile in Gang gesetzt. Dies gilt auch bei Einsatz eines Vor-Ort-Services.
4. Für die Geltendmachung Ihres Garantieanspruches übersenden Sie bitte das defekte Gerät portofrei an die unten angegebene Adresse. Fügen Sie den Verkaufsbeleg im Original oder einen sonstigen datierten Kaufnachweis bei. Bitte bewahren Sie deshalb den Kassenbon als Nachweis gut auf! Beschreiben Sie uns bitte den Reklamationsgrund möglichst genau. Ist der Defekt des Gerätes von unserer Garantieleistung erfasst, erhalten Sie umgehend ein repariertes oder neues Gerät zurück.

Selbstverständlich beheben wir gegen Erstattung der Kosten auch gerne Defekte am Gerät, die vom Garantiumfang nicht oder nicht mehr erfasst sind. Dazu senden Sie das Gerät bitte an unsere Serviceadresse.

### **iSC GmbH • Eschenstraße 6 • 94405 Landau/Isar (Deutschland)**

Telefon: +49 [0] 180 5 120 509 • Telefax +49 [0] 180 5 835 830 (Anruflkosten: 0,14 Euro/Minute, Festnetz der T-Com)

E-Mail: [info@isc-gmbh.info](mailto:info@isc-gmbh.info) • Internet: [www.isc-gmbh.info](http://www.isc-gmbh.info)

**Service Hotline: 01805 120 509 · www.isc-gmbh.info**  
(0,14 € / min, Festnetz T-Com) - Mo-Fr. 8:00-20:00 Uhr

**1** Name:

Retouren-Nr. iSC:

Strasse / Nr.:

Telefon:

PLZ

Ort

Mobil:

**3** Welcher Fehler ist aufgetreten (genaue Angabe):

Art.-Nr.:

I.-Nr.:

**Sehr geehrte Kundin, sehr geehrter Kunde,**  
bitte beschreiben Sie uns die von Ihnen festgestellte Fehlfunktion Ihres Gerätes als Grund Ihrer Beanstandung möglichst genau. Dadurch können wir für Sie Ihre Reklamation schneller bearbeiten und Ihnen schneller helfen. Eine zu ungenaue Beschreibung mit Begriffen wie „Gerät funktioniert nicht“ oder „Gerät defekt“ verzögert hingegen die Bearbeitung erheblich.

**4** Garantie: JA  NEIN  Kaufbeleg-Nr. / Datum:

**1** Service Hotline kontaktieren oder bei iSC-Webadresse anmelden - es wird Ihnen eine Retourennummer zugeteilt | **2** Ihre Anschrift eintragen | **3** Fehlerbeschreibung und Art.-Nr. und I.-Nr. angeben | **4** Garantiefall JA/NEIN ankreuzen sowie Kaufbeleg-Nr. und Datum angeben und eine Kopie des Kaufbeleges beilegen