

- ⓓ **Bedienungsanleitung  
Unterstellbock**
- ⓖⓑ **Operating Instructions  
Axle Stand**
- ⓕ **Mode d'emploi  
Trépied**
- Ⓛ **Istruzioni per l'uso  
Cavalletto**
- ⓓⓀ Ⓝ **Betjeningsvejledning  
Buk**
- ⓗ **Használati utasítás  
Aláállítóbak**
- ⓗⓇ ⓑⓗ **Upute za uporabu  
Potpora**
- ⓇⓈ **Uputstva za korišćenje  
Potpora**
- ⒸⓏ **Návod k obsluze  
Podstavná stolice**
- ⓈⓀ **Návod na obsluhu  
Podporný stojan**

**1**

**Art.-Nr.: 20.053.26**

**I.-Nr.: 01027**

**BT-AS 2000**

**Art.-Nr.: 20.052.25**

**I.-Nr.: 01027**

**BT-AS 3000**

**Art.-Nr.: 20.054.25**

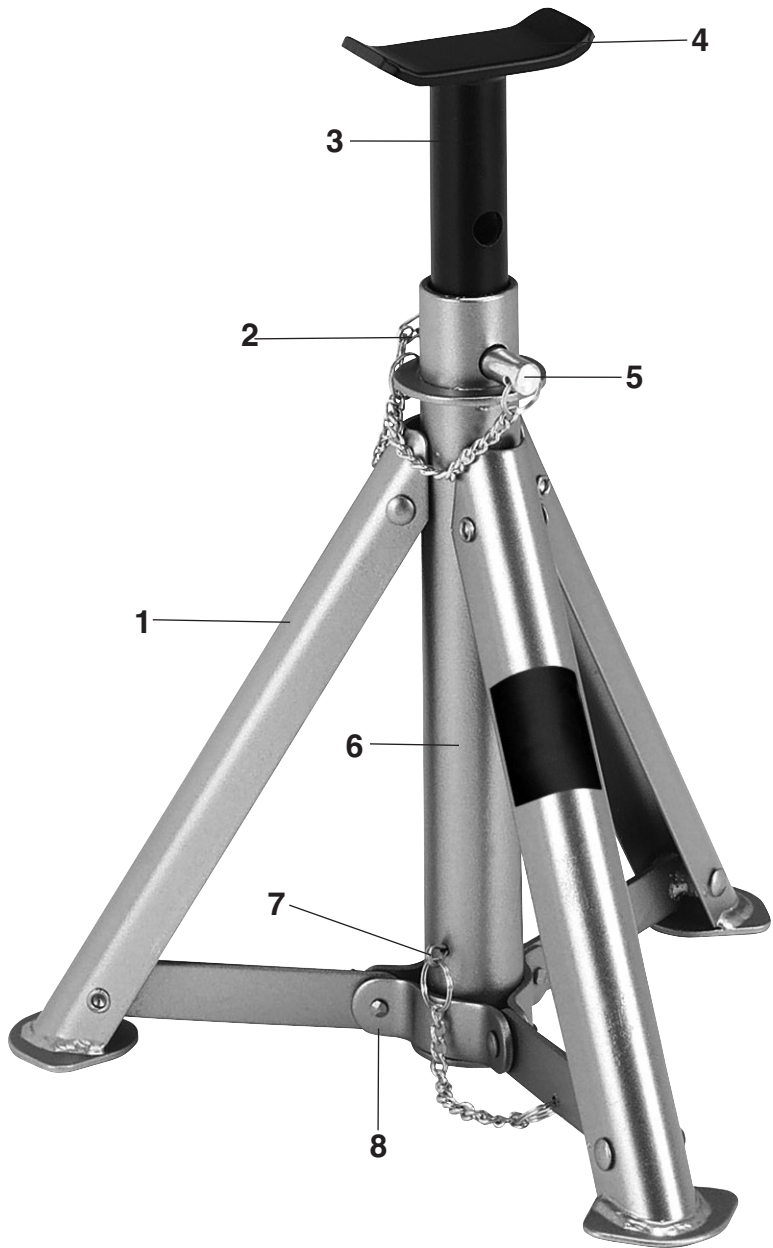
**I.-Nr.: 01027**

**BT-AS 6000**

**Einhell®**

**D**

**1**



2

**⚠ Achtung!**

Beim Benutzen von Geräten müssen einige Sicherheitsvorkehrungen eingehalten werden, um Verletzungen und Schäden zu verhindern. Lesen Sie diese Bedienungsanleitung / Sicherheitshinweise deshalb sorgfältig durch. Bewahren Sie diese gut auf, damit Ihnen die Informationen jederzeit zur Verfügung stehen. Falls Sie das Gerät an andere Personen übergeben sollten, händigen Sie diese Bedienungsanleitung / Sicherheitshinweise bitte mit aus. Wir übernehmen keine Haftung für Unfälle oder Schäden, die durch Nichtbeachten dieser Anleitung und den Sicherheitshinweisen entstehen.

**1. Sicherheitshinweise**

- Verwenden Sie niemals einen defekten oder beschädigten Unterstellbock. Überprüfen Sie vor jeder Verwendung Schweißnähte und Nietverbindungen.
- Vor dem ersten Gebrauch machen Sie sich bitte mit dem Gerät und dem Klappmechanismus vertraut. Achten Sie darauf die Sicherungsstifte korrekt einzusetzen.
- Beachten Sie unbedingt die Sicherheitshinweise für den verwendeten Wagenheber.
- Der Unterstellbock darf nur auf ebenem und festem Untergrund verwendet werden.
- Nach Sicherung gegen wegrollen und anheben des Fahrzeuges dieses sofort mit mindestens einem Unterstellbock abstützen.
- Lassen Sie das Fahrzeug immer langsam und vorsichtig auf den Unterstellbock ab.
- Ein schräg angesetzter Unterstellbock kann wegrutschen oder brechen.
- Achten Sie darauf, dass die Auflagefläche korrekt am Auflagepunkt des Fahrzeugrahmens aufliegt. Die Auflagepunkte finden Sie im Handbuch des Fahrzeuges.
- Der Höhenverstellbolzen muss bei abgestützter Last immer mit einem Sicherungsstift gesichert sein.
- Kontrollieren Sie vor Beginn der Arbeiten am Fahrzeug die Standfestigkeit des Unterstellbockes.
- Belasten Sie den Unterstellbock nicht über seine Tragkraft.
- Verwenden Sie nie vier Unterstellböcke für ein Fahrzeug.
- Verwenden Sie nie einen Wagenheber an einem Fahrzeugende wenn das andere bereits aufgebockt ist.
- Verwenden Sie den Unterstellbock nie für dreirädrige Fahrzeuge oder Anhänger.

- Verwenden Sie Unterstellböcke immer paarweise.

**2. Gerätebeschreibung (Abb. 1)**

1. Standfuß klappbar
2. Sicherungssplint für Haltebolzen
3. Mittelsäule
4. Auflagefläche
5. Haltebolzen
6. Mittelrohr
7. Sicherungssplint für Klappmechanismus
8. Klappmechanismus

**3. Bestimmungsgemäße Verwendung**

Die Unterstellböcke sind nur zum Abstützen von Fahrzeugen zu verwenden. Die maximale Tragkraft (siehe Technische Daten) ist zu beachten und darf nicht überschritten werden.

Die Maschine darf nur nach ihrer Bestimmung verwendet werden. Jede weitere darüber hinausgehende Verwendung ist nicht bestimmungsgemäß. Für daraus hervorgerufene Schäden oder Verletzungen aller Art haftet der Benutzer/Bediener und nicht der Hersteller.

Bitte beachten Sie, dass unsere Geräte bestimmungsgemäß nicht für den gewerblichen, handwerklichen oder industriellen Einsatz konstruiert wurden. Wir übernehmen keine Gewährleistung, wenn das Gerät in Gewerbe-, Handwerks- oder Industriebetrieben sowie bei gleichzusetzenden Tätigkeiten eingesetzt wird.

**D****4. Technische Daten****BT-AS 2000**

Tragkraft (kg)	2000 kg
Höhe min. (mm)	277 mm
Höhe max. (mm)	365 mm

**BT-AS 3000**

Tragkraft (kg)	3000 kg
Höhe min. (mm)	285 mm
Höhe max. (mm)	400 mm

**BT-AS 6000**

Tragkraft (kg)	6000 kg
Höhe min. (mm)	376 mm
Höhe max. (mm)	576 mm

**5. Abstützen von Fahrzeugen (Abb. 1)**

- Die drei seitlichen Standfüße (1) ausklappen. Den Klappmechanismus (8) durch den Sicherungssplint (7) sichern.
- Die Mittelsäule (3) in das Mittelrohr (6) schieben, und auf der gewünschten Höhe mit dem Haltebolzen (5) arretieren. Den Haltebolzen (5) unbedingt mit dem Sicherungssplint (2) sichern.
- Sicherstellen, dass die Bremse des Fahrzeugs (Automatikgetriebe „P“) angezogen ist und die Räder mit Keilen gesichert sind.
- Fahrzeug nach Anweisungen des verwendeten Wagenhebers anheben (Sicherheitshinweise des Wagenhebers beachten).
- Unter Beachtung der Sicherheitshinweise (Abschnitt 1.) die Unterstellböcke unter dem Fahrzeug an den dafür vorgesehenen Punkten positionieren.
- Das Fahrzeug langsam und gleichmäßig auf die Unterstellböcke absenken. Die Last tragenden Punkte müssen mittig auf der Auflagefläche (4) liegen. Die Unterstellböcke müssen sicher und gerade stehen.

**Warnung!** Unbedingt alle Anweisungen befolgen. Gefahr von schweren Sach- und Personenschäden. Immer nur die Mitte der Unterstellböcke belasten.

**6. Aufbewahrung (Abb. 1)**

- Beim Entfernen des Haltebolzens (5) die Mittelsäule (3) gut festhalten und ins Mittelrohr (6) absenken.
- Den Sicherungssplint (7) entfernen und den Unterstellbock wieder zusammenklappen.

**7. Wartung**

- Ölen Sie alle beweglichen Teile halbjährlich.
- Prüfen Sie den Haltebolzen und die Sicherungssplinte auf einwandfreie Funktion.

**8. Entsorgung und Wiederverwertung**

Das Gerät befindet sich in einer Verpackung um Transportschäden zu verhindern. Diese Verpackung ist Rohstoff und ist somit wieder verwendbar oder kann dem Rohstoffkreislauf zurückgeführt werden. Das Gerät und dessen Zubehör bestehen aus verschiedenen Materialien, wie z.B. Metall und Kunststoffe. Führen Sie defekte Bauteile der Sondermüllentsorgung zu. Fragen Sie im Fachgeschäft oder in der Gemeindeverwaltung nach!

**⚠ Important.**

When using the equipment, a few safety precautions must be observed to avoid injuries and damage. Please read the complete operating instructions and safety regulations with due care. Keep this manual in a safe place so that the information is available at all times. If you give the equipment to any other person, hand over these operating instructions and safety regulations as well. We cannot accept any liability for damage or accidents which arise due to a failure to follow these instructions and the safety instructions.

**1. Safety regulations**

- Never use an axle stand that is defective or damaged. Check the welds and rivet joints every time before use.
- Make yourself familiar with the equipment and the folding mechanism before using for the first time. Ensure that you insert the locking pins correctly.
- It is essential that you obey the safety instructions for the jack.
- The axle stand may only be used on a firm, flat surface.
- After you have chocked the vehicle to prevent it rolling away and jacked it up, you must support it as quickly as possible with at least one axle stand.
- Always lower the vehicle slowly and carefully on to the axle stand.
- An axle stand positioned at an angle can slip out or break.
- Ensure that the support area is positioned correctly on the support point of the vehicle chassis. The support points are described in the handbook supplied with the vehicle.
- The height adjustment bolt must always be secured with a pin when there is a load on the axle stand.
- Check the stability of the axle stand before starting work on the vehicle.
- Do not exceed the load capacity of the axle stand.
- Never use four axle stands on a single vehicle.
- Never use a jack on one end of the vehicle if the other end is already jacked up.
- Never use the axle stand for three-wheeled vehicles or trailers.
- Always use axle stands in pairs.

**2. Layout (Fig. 1)**

1. Folding foot
2. Split pin for retaining pin
3. Center column
4. Support area
5. Retaining pin
6. Center tube
7. Split pin for folding mechanism
8. Folding mechanism

**3. Intended use**

The axle stands are designed only for supporting motor vehicles. Check the maximum load capacity (see technical data) and do not exceed it

The machine is to be used only for its prescribed purpose. Any other use is deemed to be a case of misuse. The user / operator and not the manufacturer will be liable for any damage or injuries of any kind caused as a result of this.

Please note that our equipment has not been designed for use in commercial, trade or industrial applications. Our warranty will be voided if the equipment is used in commercial, trade or industrial businesses or for equivalent purposes.

**4. Technical data****BT-AS 2000**

Load capacity (kg)	2000 kg
Min. height (mm)	277 mm
Max. height (mm)	365 mm

**BT-AS 3000**

Load capacity (kg)	3000 kg
Min. height (mm)	285 mm
Max. height (mm)	400 mm

**BT-AS 6000**

Load capacity (kg)	6000 kg
Min. height (mm)	376 mm
Max. height (mm)	576 mm

**GB**

## 5. Supporting vehicles (Fig. 1)

- Extend the three side feet (1). Secure the folding mechanism (8) using the split pin (7).
- Slide the center column (3) into the center tube (6) and secure it at the required height using the retaining pin (5). It is essential that you secure the retaining pin (5) with the split pin (2).
- Ensure that the vehicle's handbrake ("P" on automatic gearboxes) is engaged and that the wheels are chocked.
- Jack up the vehicle following the instructions for the jack (obey the safety instructions for the jack).
- Position the axle stands under the vehicle at the points provided for it, observing the safety instructions (section 1).
- Slowly and evenly lower the vehicle on to the axle stands. The load-bearing points must be positioned centrally on the support area (4). The axle jacks must be in a secure and upright position.

**Warning!** It is essential that you obey all the instructions. Danger of serious damage and personal injury. Always place the load on the center of the axle stands.

## 6. Storage (Fig. 1)

- When you remove the retaining pin (5) hold the center column (3) securely and lower it into the center tube (6).
- Remove the split pin (7) and fold up the axle stand again.

## 7. Maintenance

- Oil all the moving parts every six months.
- Check the retaining pin and the split pins to ensure that they are in perfect working order.

## 8. Disposal and recycling

The equipment is supplied in packaging to prevent it from being damaged in transit. The raw materials in this packaging can be reused or recycled.

The equipment and its accessories are made of various types of material, such as metal and plastic. Defective components must be disposed of as special waste. Ask your dealer or your local council.

**⚠ Attention!**

Lors de l'utilisation d'appareils, il faut respecter certaines mesures de sécurité afin d'éviter des blessures et dommages. Veuillez donc lire attentivement ce mode d'emploi/ces consignes de sécurité. Veillez à le conserver en bon état pour pouvoir accéder aux informations à tout moment. Si l'appareil doit être remis à d'autres personnes, veillez à leur remettre aussi ce mode d'emploi/ces consignes de sécurité. Nous déclinons toute responsabilité pour les accidents et dommages dus au non-respect de ce mode d'emploi et des consignes de sécurité.

**1. Consignes de sécurité**

- N'utilisez jamais un trépied défectueux ou endommagé. Contrôlez les soudures et rivures avant chaque utilisation.
- Avant la première utilisation, apprenez d'abord à comprendre l'appareil et son mécanisme de rabattement. Veillez à placer correctement les goupilles de sécurité.
- Respectez absolument les consignes de sécurité du cric utilisé.
- Il est uniquement autorisé de placer le trépied sur un support plan et solide.
- Après avoir bloqué le véhicule pour l'empêcher de rouler et l'avoir soulevé, le soutenir immédiatement avec un trépied.
- Abaissez toujours le véhicule lentement et précautionneusement sur le trépied.
- Un trépied penché peut glisser ou casser.
- Veillez à ce que la surface d'appui soit correctement placée sur le point de support du châssis du véhicule. Les points d'appui sont indiqués dans le manuel du véhicule.
- Le boulon de réglage de la hauteur doit toujours être bloqué par une goupille de sécurité.
- Contrôlez avant le début des travaux sur le véhicule, la stabilité du trépied.
- Ne surchargez pas le trépied.
- N'utilisez jamais quatre trépieds pour un seul véhicule.
- N'utilisez jamais un cric à l'extrémité d'un véhicule lorsque l'autre extrémité est déjà soutenue par un trépied.
- N'utilisez jamais le trépied pour des véhicules à trois roues ou pour des remorques.
- Utilisez toujours les trépieds par paire.

**2. Description de l'appareil (fig. 1)**

1. Pied d'appui rabattable
2. Goupille de sécurité pour boulon de fixation
3. Colonne centrale
4. Surface d'appui
5. Boulon de fixation
6. Tube central
7. Goupille de sécurité pour mécanisme de rabattement
8. Mécanisme de rabattement

**3. Utilisation conforme à l'affectation**

Les trépieds doivent uniquement être utilisés pour étayer des véhicules. La capacité de charge maximale (voir Données techniques) doit être respectée et ne doit pas être dépassée.

La machine doit exclusivement être employée conformément à son affectation. Chaque utilisation allant au-delà de cette affectation est considérée comme non conforme. Pour les dommages en résultant ou les blessures de tout genre, le producteur décline toute responsabilité et l'opérateur/l'exploitant est responsable.

Veillez au fait que nos appareils, conformément au règlement, n'ont pas été conçus pour être utilisés dans un environnement professionnel, industriel ou artisanal. Nous déclinons toute responsabilité si l'appareil venait à être utilisé professionnellement, artisanalement ou par des sociétés industrielles, tout comme pour toute activité équivalente.

**4. Données techniques****BT-AS 2000**

Capacité de charge (kg)	2000 kg
Hauteur mini. (mm)	277 mm
Hauteur maxi. (mm)	365 mm

**BT-AS 3000**

Capacité de charge (kg)	3000 kg
Hauteur mini. (mm)	285 mm
Hauteur maxi. (mm)	400 mm

**BT-AS 6000**

Capacité de charge (kg)	6000 kg
Hauteur mini. (mm)	376 mm
Hauteur maxi. (mm)	576 mm

**F****5. Etalement de véhicules (fig. 1)**

- Dépliez les trois pieds latéraux (1). Bloquez le mécanisme de rabattement (8) avec la goupille de sécurité (7).
- Introduisez la colonne centrale (3) dans le tube central (6) et fixez-la à la hauteur désirée avec le boulon de fixation (5). Bloquez absolument le boulon de fixation (5) avec la goupille de sécurité (2).
- Assurez-vous que le frein du véhicule (transmission automatique « P ») est bien serré et que les roues soient bien bloquées par des cales.
- Soulevez le véhicule conformément aux instructions du cric utilisé (respecter les consignes de sécurité du cric).
- En respectant les consignes de sécurité (paragraphe 1.), positionnez les trépieds sous le véhicule aux endroits prévus à cet effet.
- Abaissez le véhicule lentement et régulièrement sur les trépieds. Les points porteurs de charge doivent être centrés sur la surface d'appui (4). Les trépieds doivent être stables et droits.

L'appareil et ses accessoires sont en matériaux divers, comme par ex. des métaux et matières plastiques. Éliminez les composants défectueux dans les systèmes d'élimination des déchets spéciaux. Renseignez-vous dans un commerce spécialisé ou auprès de l'administration de votre commune !

**Avertissement !** Respectez absolument toutes les instructions. Risque de dommages matériels et de blessures corporelles. Chargez toujours uniquement le centre des trépieds.

**6. Rangement (fig. 1)**

- Lorsque vous retirez le boulon de fixation (5), maintenez bien la colonne centrale (3) l'abaisser dans le tube central (6).
- Retirez la goupille de sécurité (7) et repliez le trépied.

**7. Maintenance**

- Huilez toutes les pièces amovibles une fois tous les six mois.
- Vérifiez si le boulon de fixation et les goupilles de sécurité fonctionnent impeccablement.

**8. Mise au rebut et recyclage**

L'appareil se trouve dans un emballage permettant d'éviter les dommages dus au transport. Cet emballage est une matière première et peut donc être réutilisé ultérieurement ou être réintroduite dans le circuit des matières premières.





### ⚠ **Attenzione!**

Nell'usare gli apparecchi si devono rispettare diverse avvertenze di sicurezza per evitare lesioni e danni. Quindi leggete attentamente queste istruzioni per l'uso/le avvertenze di sicurezza. Conservate bene le informazioni per averle a disposizione in qualsiasi momento. Se date l'apparecchio ad altre persone, consegnate queste istruzioni per l'uso/le avvertenze di sicurezza insieme all'apparecchio. Non ci assumiamo alcuna responsabilità per incidenti o danni causati dal mancato rispetto di queste istruzioni e delle avvertenze di sicurezza.

## 1. Avvertenze di sicurezza

- Non usate mai un cavalletto difettoso o danneggiato. Prima di ogni utilizzo controllare i cordoni di saldatura e i giunti chiodati.
- Al primo utilizzo, informatevi bene sulle caratteristiche dell'apparecchio e il suo meccanismo pieghevole. Assicuratevi di inserire correttamente i perni di sicurezza.
- Osservate attentamente le avvertenze di sicurezza relative al cric utilizzato.
- Il cavalletto deve essere posizionato solo su una superficie salda e piana.
- Dopo aver bloccato il veicolo in modo che non si muova e averlo sollevato, appoggiatelo subito su almeno un cavalletto.
- Fate scendere il veicolo sempre lentamente e con cautela sul cavalletto.
- Se il cavalletto è messo in posizione obliqua può scivolare o rompersi.
- Assicuratevi che la superficie di appoggio del cavalletto sia situata correttamente sul punto di appoggio del telaio del veicolo indicato nel relativo manuale di istruzioni.
- Nel sostenere il carico la vite di regolazione dell'altezza deve essere sempre bloccata con un perno di sicurezza.
- Prima di iniziare le operazioni sul veicolo, controllate la stabilità del cavalletto.
- Non caricate il cavalletto oltre la sua portata.
- Non utilizzate mai quattro cavalletti per un'auto.
- Non utilizzate mai un cric a un'estremità del veicolo quando l'altra è già appoggiata su un cavalletto.
- Non utilizzate mai il cavalletto per veicoli a tre ruote o rimorchi.
- Utilizzate i cavalletti sempre in coppia.

## 2. Descrizione dell'apparecchio (Fig. 1)

1. Base di appoggio pieghevole
2. Copiglia di sicurezza per il perno di sicurezza
3. Asta centrale
4. Superficie di appoggio
5. Perno di sostegno
6. Tubo centrale
7. Copiglia di sicurezza per il meccanismo pieghevole
8. Meccanismo pieghevole

## 3. Utilizzo proprio

I cavalletti devono essere utilizzati solo per sostenere veicoli. Osservate le indicazioni sulla portata massima (vedere le caratteristiche tecniche), che non deve essere superata.

L'apparecchio deve venire usato solamente per lo scopo a cui è destinato. Ogni altro tipo di uso che esuli da quello previsto non è un uso conforme. L'utilizzatore/l'operatore, e non il costruttore, è responsabile dei danni e delle lesioni di ogni tipo che ne risultino.

Tenete presente che i nostri apparecchi non sono stati costruiti per l'impiego professionale, artigianale o industriale. Non ci assumiamo alcuna garanzia quando l'apparecchio viene usato in imprese commerciali, artigianali o industriali, o in attività equivalenti.

## 4. Caratteristiche tecniche

### **BT-AS 2000**

Portata (kg):	2.000 kg
Altezza min. (mm)	277 mm
Altezza max. (mm)	365 mm

### **BT-AS 3000**

Portata (kg):	3.000 kg
Altezza min. (mm)	285 mm
Altezza max. (mm)	400 mm

### **BT-AS 6000**

Portata (kg):	6.000 kg
Altezza min. (mm)	376 mm
Altezza max. (mm)	576 mm



## 5. Appoggio di veicoli (Fig.1)

specializzato o all'amministrazione comunale!

- Ribaltare le tre gambe laterali (1). Bloccare il meccanismo pieghevole (8) con la copiglia di sicurezza (7).
- Inserite l'asta (3) nel tubo centrale (6) e regolatela all'altezza desiderata con il perno di sostegno (5). Bloccate assolutamente il perno (5) con la copiglia di sicurezza (2).
- Assicuratevi che il freno del veicolo (con cambio automatico "P") sia tirato e che le ruote siano bloccate tramite cunei.
- Sollevate il veicolo seguendo le istruzioni del cric che state utilizzando (osservate le relative avvertenze di sicurezza).
- Posizionate i cavalletti sotto il veicolo nei punti previsti, osservando le avvertenze di sicurezza (Sezione 1).
- Fate scendere il veicolo lentamente e in modo uniforme sui cavalletti. I punti che sopportano il carico devono stare al centro della superficie di appoggio (4). I cavalletti devono essere ben posizionati e stare dritti.

**Avvertimento!** Seguite attentamente tutte le istruzioni. Pericolo di gravi danni a cose e persone. Il carico deve stare sempre solo al centro dei cavalletti.

## 6. Conservazione (Fig. 1)

- Mentre sbloccate il perno di sostegno (5), tenete bene l'asta centrale (3) e fatela scendere nel tubo centrale (6).
- Togliete la copiglia di sicurezza (7) e ripiegate il cavalletto.

## 7. Manutenzione

- Ogni sei mesi oliate tutte le parti mobili.
- Verificate che il perno di sostegno e la copiglia di sicurezza funzionino alla perfezione.

## 8. Smaltimento e riciclaggio

L'apparecchio si trova in una confezione per evitare i danni dovuti al trasporto. Questo imballaggio rappresenta una materia prima e può perciò essere utilizzato di nuovo o riciclato.

L'apparecchio e i suoi accessori sono fatti di materiali diversi, per es. metallo e plastica.

Consegnate i pezzi difettosi allo smaltimento di rifiuti speciali. Per informazioni rivolgetevi ad un negozio

**⚠ Bemærk!**

Ved brug af udstyr er det vigtigt at træffe særlige sikkerhedsforanstaltninger, så man undgår person- eller tingskade. Læs derfor betjeningsvejledningen / sikkerhedsanvisninger omhyggeligt og opbevar dem, da det kan være at du får brug for at læse dem igen. Hvis udstyret videregives til andre personer, skal betjeningsvejledningen / sikkerhedsanvisningerne følge med. Vi kan ikke holdes ansvarlige for uheld eller skader, der måtte opstå som følge af tilsidesættelse af betjeningsvejledningen og de heri indeholdte sikkerhedsanvisninger.

**1. Sikkerhedsanvisninger**

- Der må under ingen omstændigheder benyttes defekte eller beskadigede bukke. Kontroller altid svejsesømme og nitteforbindelser før hver brug.
- Før ibrugtagning skal du gøre dig bekendt med udstyret og klapmekanismen. Sørg for korrekt placering af lukkepinde.
- Læs også sikkerhedsanvisningerne for automobillift.
- Bukken må kun benyttes på et jævnt og solidt underlag.
- Når køretøjet er blevet løftet og sikret mod rulning, skal det afstøttes med mindst en buk.
- Husk at gå langsomt og forsigtigt frem, når køretøjet stilles på bukken.
- Pas på! En skråtstillet buk kan vælte eller gå i stykker.
- Sørg for, at kontaktfladen kommer til at ligge ind mod kontaktpunkterne på køretøjets ramme. Kontaktpunkterne finder du i brugermanualen til køretøjet.
- Højdejusteringsbolten skal være sikret med en lukkepinde i forbindelse med afstøttet last.
- Kontrollér at bukken står fast og solidt før arbejderne på køretøjet påbegyndes.
- Bukken må ikke belastes ud over sin max. bæreevne.
- Der må ikke benyttes 4 bukke til et køretøj.
- Der må ikke benyttes automobillift i en ende af køretøjet, hvis den anden ende allerede er klodset op.
- Bukken må ikke benyttes til køretøjer eller påhængsvogne med tre hjul.
- Bukkene skal altid benyttes parvist.

**2. Beskrivelse af udstyr (fig. 1)**

1. Fod (klapbar)
2. Låsepind til samlingsbolt
3. Midtersøjle
4. Kontaktflade
5. Samlingsbolt
6. Mellemrør
7. Låsepind til klapmekanisme
8. Klapmekanisme

**3. Tilsigtet brug**

Bukkene må kun benyttes til afstøtning af køretøjer. Bukkenes max. bærekraft (se tekniske data) må ikke overskrides.

Maskinen må kun benyttes iht. det tilsigtede formål. Enhver anden og mere vidtgående brug af maskinen vil blive betragtet som værende i strid med det tilsigtede formål. Producenten kan ikke holdes ansvarlig for skader eller kvæstelser, der måtte være forårsaget af en sådan brug. Brugeren/operatøren bærer den fulde risiko.

Vær opmærksom på, at det af os producerede udstyr ikke er beregnet til erhvervsmæssig, håndværksmæssig eller industriel brug. Derfor kan vi heller ikke holdes ansvarlige, hvis udstyret benyttes i erhvervsmæssig, håndværksmæssig eller industriel sammenhæng eller til lignende opgaver.

**4. Tekniske data****BT-AS 2000**

Bæreevne (kg)	2000 kg
Højde min. (mm)	277 mm
Højde max. (mm)	365 mm

**BT-AS 3000**

Bæreevne (kg)	3000 kg
Højde min. (mm)	285 mm
Højde max. (mm)	400 mm

**BT-AS 6000**

Bæreevne (kg)	6000 kg
Højde min. (mm)	376 mm
Højde max. (mm)	576 mm

**DK/N**

## 5. Afstøtning af køretøjer (fig. 1)

- De tre fødder i siden (1) klappes ud. Husk at sikre klappmekanismen (8) ved hjælp af låsepind (7).
- Skub midtersøjlen (3) ind i mellemrøret (6) og lås den i den ønskede højde ved hjælp af samlingsbolten (5). Husk at sikre samlingsbolten (5) ved hjælp af låsepinden (2).
- Forvis dig om, at køretøjets bremse (automatisk drev "P") er trukket og at hjulene er sikret med kile.
- Køretøjet løftes med automobillift (læs sikkerhedsanvisninger for brug af heraf).
- Bukkene placeres på de beregnede punkter under køretøjet iht. sikkerhedsanvisningerne (afsnit 1.).
- Køretøjet sænkes langsomt og forsigtigt ned på bukkene. De lastbærende punkter skal befinde sig midt på kontaktfladen (4). Bukkene skal stå sikkert og lige.

**Advarsel!** Alle anvisninger skal følges. Ellers risiko for alvorlige person- og tingskade. Husk, at bukkene kun må belastes i midten.

## 6. Opbevaring (fig. 1)

- Hold godt fast i midtersøjlen (3), når samlingsbolten (5) fjernes. Sænkes ned i mellemrøret (6).
- Låsepind (7) fjernes og buk klappes sammen.

## 7. Vedligeholdelse

- Alle bevægelige dele skal smøres med olie halvårligt.
- Kontroller at samlingsbolten og låsepindene fungerer som de skal.

## 8. Bortskaffelse og genbrug

Udstyret er pakket ind for at beskytte det mod transportskader. Emballagen er genbrugseget og kan indgå i recirkuleringskredsløbet.

Udstyret og dets tilbehør består af forskelligartede materialer, som f.eks. metal og plast. Defekte komponenter bortskaffes på samme måde som specialaffald. Kontakt en fagforhandler eller kommunen, hvis du er i tvivl om noget!

**⚠ Figyelem!**

A készülékek használatánál, a sérülések és a károk megakadályozásának az érdekében be kell tartani egy pár biztonsági intézkedést. Olvassa ezert ezt a használati utasítást / biztonsági utasításokat gondosan át. Őrizze ezt jól meg, azért hogy mindenkor rendelkezésére álljanak az információk. Ha más személyeknek átadná a készüléket, akkor kérjük kézbesítse ki vele együtt ezt a használati utasítást / biztonsági utasításokat is. Nem vállalunk felelőséget olyan balesetekért vagy károkért, amelyek ennek az utasításnak és a biztonsági utasításoknak a figyelmen kívül hagyásából keletkeznek.

**1. Biztonsági utasítások**

- Ne használjon sohasem egy defektes vagy megrongálódott alállítóbakot. Minden használat előtt leellenőrizni a hegesztési varokat és a szegecskötéseket.
- Az első használat előtt kérjük ismecedjen meg a készülékkel és az csapómechanizmussal. Ügyeljen arra, hogy helyesen tegye be a biztosító peceket.
- Vegye okvetlenül figyelembe a használt autóemelő biztonsági utasításait.
- Az alállítóbakot csak sík és feszes talajon szabad használni.
- Az elgurulás elleni biztosítás és a jármű megemelése után azonnal legalább egy alállítóbakkal alátámasztani.
- A járművet mindig lassan és óvatosan engedni le az alállítóbakra.
- Egy ferdén odahelyezett alállítóbak elcsúszhat vagy eltörhet.
- Ügyeljen arra, hogy a felfekvő felület helyesen felfeküdjön a járműalváz felfekvési pontjára. A felfekvési pontok a jármű kezikönyvében találhatóak.
- A magasságelállító csapszegnek az alátámasztott tehernél mindig biztosítva kell lennie egy biztosító peccel.
- A járműn történő munkák elkezdése előtt ellenőrizze le az alállítóbak állásbiztonságát.
- Ne terhelje az alállítóbakot a hordozóerején túl.
- Ne használjon sohasem négy alállítóbakot egy járműnél.
- Ne használjon sohasem egy kocsiemelőt a jármű egyik végén, ha a másik már fel van bakolva.
- Ne használja az alállítóbakot sohasem háromkerekű járműveknél vagy pótkocsiknál.
- Az alállítóbakokat mindig párosával használni.

**2. A készülék leírása (1-es ábra)**

1. Állóláb felcsapható
2. Biztosítósasszeg a tartócsapszeghez
3. Középoszlop
4. Felfekvő felület
5. Tartócsapszeg
6. Középcső
7. Biztosítósasszeg a felcsapómechanizmushoz
8. Felcsapómechanizmus

**3. Rendeltetészerű használat**

Az alállítóbakokat csak a járművek alátámasztására szabad felhasználni. Figyelembe kell venni a maximális hordozó erőt (lásd a technikai adatokat) és nem szabad túllépni.

A gépet csak rendeltetése szerint szabad használni. Ezt túlhaladó bármilyen használat, nem számít rendeltetészerűnek. Ebből adódó bármilyen kárért vagy bármilyen fajta sérülésért a használó ill. a kezelő felelős és nem a gyártó.

Kérjük vegye figyelembe, hogy a készülékeink rendeltetésük szerint nem az ipari, kézműipari vagy gyári bevetésre lettek konstruálva. Nem vállalunk szavatosságot, ha a készülék ipari, kézműipari vagy gyári üzemek területén valamint egyenértékű tevékenységek területén van használva.

**4. Technikai adatok****BT-AS 2000**

Hordozóerő (kg)	2000 kg
Magasság min. (mm)	277 mm
Magasság max. (mm)	365 mm

**BT-AS 3000**

Hordozóerő (kg)	3000 kg
Magasság min. (mm)	285 mm
Magasság max. (mm)	400 mm

**BT-AS 6000**

Hordozóerő (kg)	6000 kg
Magasság min. (mm)	376 mm
Magasság max. (mm)	576 mm

**H****5. Járművek alátámasztása (1-es ábra)**

- Kihajtani a három oldali állólábat (1). A kihajtómechanizmust (8) biztosítani a biztosítósasszeg (7) által.
- Betolni a középrudat (3) a középcsőbe (6) és a kívánt magasságon a tartócsapszeggel (5) arretálni. A tartócsapszeget (5) okvetlenül biztosítani a biztosítósasszeggel (2).
- Biztosítani, hogy a jármű féke be van húzva (automatika hajtóműnél „P”) és a kerekei ékekkel biztosítva vannak.
- A használt autóemelő utasítása szerint megemelni (figyelembe venni a autóemelő biztonsági utasításait).
- A biztonsági utasítások (1-es fejezet) figyelembe vétele mellett az alállítóbakokat a jármű alá helyezni az arra előrelátott pontokra.
- Lassan és egyenletesen leereszteni a járművet az alállítóbakokra. A terhet viselő pontoknak a felfekvőfelületen (4) közepesen kell feküdniük. Az alátétbakoknak biztosan és egyenesen kell állniuk.

különhulladék megsemmisítési helyhez. Érdeklődjön utána a szaküzletben vagy a községi közigazgatásnál!

**Figyelmeztetés!** Okvetlenül betartani minden utasítást. Nehéz tárgyi- és személyi károk veszélye. Mindig csak az alállítóbakok közepét megterhelni.

**6. Tárolás (1-es ábra)**

- A tartócsapszeg (5) kivételénél jól feszesen tartani a középszlopot (3) és leereszteni a középcsőbe (6).
- Eltávolítani a biztosítósasszeget (7) és ismét összehajtani az alállítóbakot.

**7. Karbantartás**

- Olajozon be félévenként minden mozgatható részt.
- Ellenőrizze le a tartócsapszegeket és a biztosítósasszegeket kifogástalan működésükre.

**8. Megsemmisítés és újrahasznosítás**

A szállítási károk megakadályozásához a készülék egy csomagolásban található. Ez a csomagolás nyersanyag és ezáltal ismét felhasználható vagy pedig visszavezethető a nyersanyag körforgáshoz. A készülék és annak a tartozékai különböző anyagokból állnak, mint például fémből és műanyagokból. Vigye a károsult alkatrészeket a

**⚠ Pozor!**

Kod korištenja uređaja morate se pridržavati sigurnosnih propisa kako biste spriječili ozljeđivanja i štete. Zbog toga pažljivo pročitajte ove upute za uporabu/sigurnosne napomene. Dobro ih sačuvajte tako da Vam informacije u svako doba budu na raspolaganju. Ako biste ovaj uređaj trebali predati drugim osobama, molimo da im prosljedite i ove upute za uporabu/sigurnosne napomene. Za štete koje bi nastale zbog nepridržavanja ovih uputa za uporabu i sigurnosnih napomena ne preuzimamo jamstvo.

**1. Sigurnosne napomene**

- Nikad nemojte koristiti neispravne ili oštećene potpore. Prije svakog korištenja provjerite zavarene šavove i zakovane spojeve.
- Prije prve uporabe upoznajte se s uređajem i sklopnim mehanizmom. Pripazite na to da se sigurnosni klinovi ispravno uglave.
- Obavezno se pridržavajte sigurnosnih napomena za korištenje dizalice za vozilo.
- Potpora se smije koristiti samo na ravnoj i čvrstoj podlozi.
- Kad osigurate vozilo od pomicanja i podignete, odmah ga poduprite s najmanje jednom potporom.
- Vozilo uvijek spuštajte polako i oprezno na potporu.
- Koso postavljena potpora može skliznuti ili puknuti.
- Pripazite na to da dosjedna površina ispravno naliježe na oslonac okvira vozila. Oslonac ćete naći u priručniku vozila.
- Svornjaci za korekciju visine moraju kod poduprtog tereta uvijek biti osigurani klinom.
- Prije početka radova na vozilu provjerite stabilnost potpore.
- Nemojte opterećivati potporu više od njene nosivosti.
- Za vozilo nikad nemojte koristiti četiri potpore.
- Nikad nemojte koristiti dizalicu za vozilo na jednom kraju vozila ako je na drugom kraju već poduprto.
- Potporu nemojte koristiti za vozila s tri kotača niti prikolice.
- Potpore koristite uvijek u paru.

**2. Opis uređaja (sl. 1)**

1. Sklopivi nogar
2. Sigurnosna rascjepka za svornjak
3. Srednji stup
4. Dosjedna površina
5. Svornjak
6. Srednja cijev
7. Sigurnosna rascjepka za sklopni mehanizam
8. Sklopni mehanizam

**3. Namjenska uporaba**

Potpore se koriste samo za podupiranje vozila. Treba obratiti pozornost na maksimalnu nosivost (vidi Tehničke podatke) koja se ne smije prekoračiti.

Stroj se smije koristiti samo namjenski. Svaka drugačija uporaba nije namjenska. Za štete ili ozljeđivanja svih vrsta nastale iz toga odgovoran je korisnik/rukovatelj a nikako proizvođač.

Molimo da obratite pozornost na to da naši uređaji nisu pogodni za korištenje u komercijalne, obrtničke ili industrijske svrhe. Ne preuzimamo jamstvo ako se uređaj koristi u komercijalne i industrijske svrhe kao i sličnim djelatnostima.

**4. Tehnički podaci****BT-AS 2000**

Nosivost (kg)	2000 kg
Min. visina (mm)	277 mm
Maks. visina (mm)	365 mm

**BT-AS 3000**

Nosivost (kg)	3000 kg
Min. visina (mm)	285 mm
Maks. visina (mm)	400 mm

**BT-AS 6000**

Nosivost (kg)	6000 kg
Min. visina (mm)	376 mm
Maks. visina (mm)	576 mm

**HR/  
BIH**

## 5. Podupiranje vozila (sl. 1)

- Otklopite tri bočna nogara (1). Sklopni mehanizam (8) osigurajte rascjepkom (7).
- Srednji stup (3) gurnite u srednju cijev (6) i svornjakom (5) aretirajte na željenoj visini. Svornjak (5) obavezno osigurajte rascjepkom (2).
- Provjerite je li kočnica vozila zategnuta (automatski mjenjač „P“) i kotači osigurani klinovima.
- Vozilo podižite prema uputama za korištenu dizalicu (pridržavajte se sigurnosnih napomena za dizalicu za vozilo).
- Pridržavajući se sigurnosnih napomena (odlomak 1.) stavite potporu ispod vozila a vozilo pozicionirajte na za to predviđene točke.
- Polako i ravnomjerno spuštajte vozilo na potpore. Nosive točke moraju se nalaziti u sredini dosjedne površine (4). Potpore moraju biti sigurne i ravne.

**Upozorenje!** Obavezno se pridržavajte uputa. Opasnost od velikih materijalnih šteta i teških ozljeđivanja osoba. Uvijek opteretite samo sredinu potpora.

## 6. Čuvanje (sl. 1)

- Prilikom uklanjanja svornjaka (5) čvrsto držite srednji stup (3) i spuštajte ga u srednju cijev (6).
- Uklonite sigurnosnu rascjepku (7) i sklopite potporu.

## 7. Održavanje

- Sve pokretne dijelove podmazujte dvaput godišnje.
- Provjerite besprijekorno funkcioniranje svornjaka i sigurnosne rascjepke.

## 8. Zbrinjavanje i recikliranje

Uređaj je zapakiran da bi se tijekom transporta spriječila oštećenja. Ova pakovina je sirovina i može se ponovno upotrijebiti ili predati na reciklažu. Uređaj i njegov pribor sastavljeni su od raznih materijala, kao npr. metala i plastike. Neispravne sklopove odložite u specijalan otpad. Raspitajte se u specijaliziranoj trgovini ili općinskoj upravi!



**⚠ Pažnja!**

Kod korišćenja uređaja morate se pridržavati bezbednosnih propisa kako biste sprečili povrede i štete. Stoga pažljivo pročitajte ova uputstva za upotrebu/bezbednosne napomene. Dobro ih sačuvajte tako da Vam informacije u svako vreme budu na raspolaganju. Ako biste ovaj uređaj trebali predati drugim licima, molimo da im prosledite i ova uputstva za upotrebu/bezbednosne napomene. Za štete koje bi nastale zbog nepridržavanja ovih uputstava za upotrebu i bezbednosnih napomena ne preuzimamo odgovornost.

**1. Bezbednosne napomene**

- Nikada nemojte koristiti neispravne ili oštećene potpore. Pre svakog korišćenja proverite zavarene šavove i zakivane spojeve.
- Pre prve upotrebe upoznajte se s uređajem i preklopnim mehanizmom. Pripazite na to da se sigurnosni klinovi ispravno uglave.
- Obavezno se pridržavajte bezbednosnih napomena za korišćenje dizalice za vozilo.
- Potpora sme da se koristi samo na ravnoj i čvrstoj podlozi.
- Kad osigurate vozilo od pomeranja i podignete, odmah ga poduprite s najmanje jednom potporom.
- Vozilo uvek spuštajte polagano i oprezno na potporu.
- Koso postavljena potpora može da sklizne ili pukne.
- Pripazite na to da površina naleganja ispravno nalegne na oslonac okvira vozila. Oslonac ćete naći u priručniku vozila.
- Svornjaci za korekciju visine moraju kod poduprtog tereta uvek biti osigurani klinom.
- Pre početka radova na vozilu proverite stabilnost potpore.
- Nemojte opterećivati potporu više od njene nosivosti.
- Za vozilo nikada nemojte koristiti četiri potpore.
- Nikada nemojte koristiti dizalicu za vozilo na jednom kraju vozila ako je na drugom kraju već poduprto.
- Potporu nemojte koristiti za vozila s tri točka niti prikolice.
- Potpore koristite uvek u paru.

**2. Opis uređaja (sl. 1)**

1. Sklopiv nogar
2. Sigurnosna rascepkica za svornjak
3. Srednji stub
4. Površina naleganja
5. Svornjak
6. Srednja cev
7. Sigurnosna rascepkica za preklopni mehanizam
8. Preklopni mehanizam

**3. Namensko korišćenje**

Potpore se koriste samo za podupiranje vozila. Treba obratiti pažnju na maksimalnu nosivost (vidi Tehničke podatke) koja se ne sme prekoračiti.

Mašina se sme koristiti samo namenski. Svaka drugačija upotreba nije namenska. Za štete ili povrede svih vrsta nastale iz toga odgovoran je korisnik/rukovalac, a nikako proizvođač.

Molimo da obratite pažnju na to da naši uređaji nisu podesni za korišćenje u komercijalne, zanatske ili industrijske svrhe. Ne preuzimamo garanciju ako se uređaj koristi u komercijalne i industrijske svrhe kao i sličnim delatnostima.

**4. Tehnički podaci****BT-AS 2000**

Nosivost (kg)	2000 kg
Min. visina (mm)	277 mm
Maks. visina (mm)	365 mm

**BT-AS 3000**

Nosivost (kg)	3000 kg
Min. visina (mm)	285 mm
Maks. visina (mm)	400 mm

**BT-AS 6000**

Nosivost (kg)	6000 kg
Min. visina (mm)	376 mm
Maks. visina (mm)	576 mm

**RS**

## 5. Podupiranje vozila (sl. 1)

- Rasklopite tri bočna nogara (1). Preklopni mehanizam (8) osigurajte rascepkom (7).
- Srednji stub (3) gurnite u srednju cev (6) i svornjakom (5) uglavite na željenoj visini. Svornjak (5) obavezno osigurajte rascepkom (2).
- Proverite je li kočnica vozila zategnuta (automatski menjač „P“) i točkovi osigurani klinovima.
- Vozilo podižite prema uputstvima za upotrebljenu dizalicu (pridrđavajte se bezbednosnih napomena za dizalicu za vozilo).
- Pridrđavajući se bezbednosnih napomena (odlomak 1.) stavite potporu ispod vozila, a vozilo pozicionirajte na za to predviđene tačke.
- Polagano i ravnomerno spuštajte vozilo na potpore. Nosive tačke moraju se nalaziti u sredini površine naleganja (4). Potpore moraju biti sigurne i ravne.

**Upozorenje!** Obavezno se pridrđavajte uputstava. Opasnost od velikih materijalnih šteta i teških povreda lica. Uvek opteretite samo sredinu potpora.

## 6. Čuvanje (sl. 1)

- Kod uklanjanja svornjaka (5) čvrsto držite srednji stub (3) i spuštajte ga u srednju cev (6).
- Uklonite sigurnosnu rascepku (7) i sklopite potporu.

## 7. Održavanje

- Sve pomične delove podmazujte dva puta godišnje.
- Proverite besprekorno funkcioniranje svornjaka i sigurnosne rascepke.

## 8. Zbrinjavanje i reciklovanje

Uređaj je zapakovan kako bi se tokom transporta sprečila oštećenja. Ovo pakovanje je sirovina i može se ponovno upotrebiti ili predati na reciklažu.

Uređaj i njegov pribor sastavljeni su od raznih materijala, kao npr. metala i plastike. Neispravne sklopove odlažite u specijalan otpad. Raspitajte se u specijalizovanoj prodavnici ili opštinskoj upravi!

**⚠ Pozor!**

Při používání přístrojů musí být dodržována určitá bezpečnostní opatření, aby se zabránilo zraněním a škodám. Přečtěte si proto pečlivě tento návod k obsluze/bezpečnostní pokyny. Dobře si ho uložte, abyste měli tyto informace kdykoliv po ruce. Pokud předáte přístroj jiným osobám, předejte s ním prosím i tento návod k obsluze/bezpečnostní pokyny. Nepřebíráme žádné ručení za škody a úrazy vzniklé v důsledku nedodržování tohoto návodu k obsluze a bezpečnostních pokynů.

**1. Bezpečnostní pokyny**

- Nepoužívejte nikdy defektní nebo poškozenou podstavou stolicí. Před každým použitím zkontrolujte svary a nýtová spojení.
- Před prvním použitím se prosím seznámte s přístrojem a sklápěcím mechanismem. Dbejte na to, abyste správně nasadili pojistné kolíky.
- Dbejte bezpodmínečně bezpečnostních pokynů používaného automobilového zvedáku.
- Podstavná stolice smí být používána pouze na rovném a pevném podkladu.
- Po zabezpečení vozidla proti pojezdu a jeho zvednutí vozidlo ihned podepřít minimálně jednou podstavou stolicí.
- Vozidlo vždy pomalu a opatrně spusťte na podstavou stolicí.
- Šikmo nasazená podstavná stolice může sklouznout nebo se zlomit.
- Dbejte na to, aby opěrná plocha správně ležela na opěrném bodě rámu vozidla. Opěrné body najdete v manuálu vozidla.
- Čep pro nastavení výšky musí být u podepřeného břemena vždy zabezpečen pojistným kolíkem.
- Před začátkem práce na vozidle zkontrolujte stabilitu podstavé stolice.
- Nezatěžujte podstavou stolicí nad její nosnost.
- Nikdy nepoužívejte čtyři podstavé stolice pro jedno vozidlo.
- Nikdy nepoužívejte automobilový zvedák na jedné straně vozidla, pokud je druhá strana již zvednutá.
- Nikdy nepoužívejte podstavou stolicí u třístopých vozidel nebo přívěsů.
- Podstavné stolice používejte vždy v páru.

**2. Popis přístroje (obr. 1)**

1. Sklápěcí noha
2. Pojistná závlačka pro závěsný svorník
3. Střední sloupek
4. Opěrná plocha
5. Závěsný svorník
6. Střední trubka
7. Pojistná závlačka pro sklápěcí mechanismus
8. Sklápěcí mechanismus

**3. Použití podle účelu určení**

Podstavné stolice se používají pouze k podepření vozidel. Je třeba dodržovat maximální nosnost (viz technická data) a nepřekračovat ji.

Přístroj smí být používán pouze podle svého účelu určení. Každé další toto překračující použití neodpovídá použití podle účelu určení. Za z toho vyplývající škody nebo zranění všeho druhu ručí uživatel/obsluha, ne výrobce.

Dbejte prosím na to, že naše přístroje nebyly podle svého účelu určení konstruovány pro živnostenské, řemeslnické nebo průmyslové použití. Nepřebíráme proto žádné ručení, pokud je přístroj používán v živnostenských, řemeslných nebo průmyslových podnicích a při srovnatelných činnostech.

**4. Technická data****BT-AS 2000**

Nosnost (kg)	2000 kg
Výška min. (mm)	277 mm
Výška max. (mm)	365 mm

**BT-AS 3000**

Nosnost (kg)	3000 kg
Výška min. (mm)	285 mm
Výška max. (mm)	400 mm

**BT-AS 6000**

Nosnost (kg)	6000 kg
Výška min. (mm)	376 mm
Výška max. (mm)	576 mm

**CZ**

## 5. Podepření vozidel (obr. 1)

- Vyklopit tři boční nohy (1). Sklápěcí mechanismus (8) zabezpečit pomocí pojistné závlačky (7).
- Střední sloupek (3) zasunout do střední trubky (6) a zaaretovat na požadované výšce pomocí závěsného svorníku (5). Závěsný svorník (5) bezpodmínečně zabezpečit pomocí pojistného kolíku (2).
- Zabezpečit, aby byla zatažena ruční brzda (u automatické převodovky v poloze „P“) a kola zajištěna klíny.
- Vozidlo zvednout podle pokynů používaného automobilového zvedáku (dbát bezpečnostní pokynů zvedáku).
- V souladu s bezpečnostními pokyny (odstavec 1.) umístit podstavné stolice pod vozidlem na určených místech.
- Vozidlo pomalu a rovnoměrně spustit na podstavné stolice. Nosné body musí ležet centricky na opěrné ploše (4). Podstavné stolice musí stát bezpečně a rovně.

**Varování!** Bezpodmínečně dodržovat všechny pokyny. Nebezpečí značných věcných škod a škod na zdraví. Vždy zatěžovat pouze střed podstavných stolic.

součástky odevzdejte na likvidaci zvláštního odpadu. Zeptejte se ve specializovaném obchodě nebo na místním zastupitelství!

## 6. Uložení (obr. 1)

- Při odstraňování závěsného svorníku (5) pevně držet střední sloupek (3) a zasunout ho do střední trubky (6).
- Pojistný kolík (7) odstranit a podstavnou stolicí opět složit.

## 7. Údržba

- Všechny pohyblivé díly naolejujte jednou za půl roku.
- Zkontrolujte, zda závěsný svorník a pojistný kolík bezvadně fungují.

## 8. Likvidace a recyklace

Přístroj je uložen v balení, aby bylo zabráněno poškození při přepravě. Toto balení je surovina a tím znovu použitelné nebo může být dáno zpět do cirkulace surovin.

Přístroj a jeho příslušenství sestává z různých materiálů, jako např. kov a plasty. Defektní

**⚠ Pozor!**

Pri používaní prístrojov sa musia dodržiavať príslušné bezpečnostné opatrenia, aby bolo možné zabrániť prípadným zraneniam a vecným škodám. Preto si starostlivo prečítajte tento návod na obsluhu/bezpečnostné pokyny. Následne ich starostlivo uschovajte, aby ste mali vždy k dispozícii potrebné informácie. V prípade, že budete prístroj požičiavať tretím osobám, prosím odovzdajte im spolu s prístrojom tento návod na obsluhu/bezpečnostné pokyny. Nepreberáme žiadne ručenie za nehody ani škody, ktoré vzniknú nedodržením tohto návodu na obsluhu a bezpečnostných pokynov.

**1. Bezpečnostné pokyny**

- Nikdy nepoužívajte defektný alebo poškodený podperný stojan. Pred každým použitím skontrolujte zvary a nitované spoje.
- Pred prvým použitím prístroja sa prosím oboznámte s prístrojom a sklápacím mechanizmom. Dbajte na to, aby boli poistné kolíky správne vložené.
- Bezpodmienečne dbajte na bezpečnostné upozornenia pre používaný zdvihák.
- Podperný stojan smie byť používaný len na rovnom a pevnom podklade.
- Po zabezpečení proti pohnutiu vozidla a po jeho nadvihnutí sa musí vozidlo podoprieť minimálne jedným podperným stojanom.
- Vozidlo potom pomaly a opatrne spustíte na podperný stojan.
- Šikmo nasadený podperný stojan sa môže vyšmyknúť alebo zlomiť.
- Dbajte na to, aby bola operná plocha správne umiestnená na opernom bode rámu vozidla. Operné body zistíte z manuálu k vozidlu.
- Výškovo nastaviteľný čap musí byť pri podoprenom bremene vždy zaistený poistným kolíkom.
- Pred zahájením práce na vozidle skontrolujte stabilnú polohu podperného stojanu.
- Podperný stojan nezaťažujte nad rámec jeho nosnosti.
- Nikdy nepoužívajte štyri podperné stojany pre jedno vozidlo.
- Nikdy nepoužívajte zdvihák na jednej strane vozidla, ak je už druhá strana vozidla podoprená.
- Nikdy nepoužívajte podperný stojan pre trojkolesové vozidlá alebo prívesy.
- Podperné stojany používajte vždy v páre.

**2. Popis prístroja (obr. 1)**

1. Sklápacia podperná noha
2. Poistná závlačka pre prídržný čap
3. Stredný stípič
4. Operná plocha
5. Prídržný čap
6. Stredná rúrka
7. Poistná závlačka pre sklápací mechanizmus
8. Sklápací mechanizmus

**3. Správne použitie prístroja**

Podperné stojany sú určené len pre podopieranie vozidiel. Musí sa dodržiavať maximálna nosnosť (pozri technické údaje) a nesmie sa prekročiť.

Prístroj smie byť použitý len na ten účel, na ktorý bol určený. Každé iné odlišné použitie prístroja sa považuje za nesplňajúce účel použitia. Za škody alebo zranenia akéhokoľvek druhu spôsobené nesprávnym používaním ručí používateľ/obsluhujúca osoba, nie však výrobca.

Prosím berte ohľad na skutočnosť, že naše prístroje neboli svojim určením konštruované na profesionálne, remeselnícke ani priemyselné použitie. Nepreberáme žiadne záručné ručenie, ak sa prístroj bude používať v profesionálnych, remeselníckych alebo priemyselných prevádzkach ako aj na činnosti rovnocenné s takýmto použitím.

**4. Technické údaje****BT-AS 2000**

Nosnosť (kg)	2000 kg
Výška min. (mm)	277 mm
Výška max. (mm)	365 mm

**BT-AS 3000**

Nosnosť (kg)	3000 kg
Výška min. (mm)	285 mm
Výška max. (mm)	400 mm

**BT-AS 6000**

Nosnosť (kg)	6000 kg
Výška min. (mm)	376 mm
Výška max. (mm)	576 mm

**SK**

## 5. Podopieranie vozidiel (obr. 1)

- Vyklopte tri postranné podperné nohy (1). Sklápací mechanizmus (8) zabezpečte poistnou závlačkou (7).
- Stredný stĺpik (3) nasuňte do strednej rúrky (6) a zafixujte ho na požadovanej výške pomocou prídružného čapu (5). Prídružný čap (5) bezpodmienečne zabezpečte poistnou závlačkou (2).
- Zabezpečte, aby bola zatiahnutá ručná brzda vozidla (pri automatických prevodovkách v polohe „P“) a aby boli kolesá zaistené pomocou klínov.
- Vozidlo nadvihnite podľa pokynov pre používaný zdvihák (dodržiavajte bezpečnostné upozornenia pre zdvihák).
- So zreteľom na bezpečnostné pokyny (uvedené v odseku 1) umiestnite podperné stojany pod vozidlom na príslušné operné miesta.
- Vozidlo pomaly a rovnomerne spustite na podperné stojany. Body nesúce záťaž musia ležať uprostred na opernej ploche (4). Podperné stojany musia byť postavené bezpečne a rovne.

alebo sa môže dať do zberu na recykláciu surovín. Prístroj a jeho príslušenstvo sa skladajú z rôznych materiálov, ako sú napr. kovy a plasty. Poškodené súčiastky odovzdajte na vhodnú likvidáciu špeciálneho odpadu. Informujte sa v odbornej predajni alebo na miestnych úradoch!

**Výstraha!** Bezpodmienečne dodržiavajte všetky pokyny. Hrozí riziko značných vecných škôd a ohrozenia zdravia osôb. Vždy zafažovať len stred podkladacích podpier.

## 6. Skladovanie (obr. 1)

- Pri odstraňovaní prídružného čapu (5) dobre držte stredný stĺpik (3) a zasunúť ho do strednej rúrky (6).
- Odstráňte poistnú závlačku (7) a podperný stojan nakoniec znovu zložte.

## 7. Údržba

- Všetky pohyblivé diely olejujte raz za pol roka.
- Skontrolujte bezchybnú funkciu prídružného čapu a poistných závlačiek.

## 8. Likvidácia a recyklácia

Prístroj sa nachádza v obale za účelom zabránenia poškodeniu pri transporte. Tento obal je vyrobený zo suroviny a tým pádom je ho možné znovu použiť

Ⓓ

Der Nachdruck oder sonstige Vervielfältigung von Dokumentation und Begleitpapieren der Produkte, auch auszugsweise ist nur mit ausdrücklicher Zustimmung der ISC GmbH zulässig.

Ⓒ

The reprinting or reproduction by any other means, in whole or in part, of documentation and papers accompanying products is permitted only with the express consent of ISC GmbH.

Ⓕ

La réimpression ou une autre reproduction de la documentation et des documents d'accompagnement des produits, même incomplète, n'est autorisée qu'avec l'agrément exprès de l'entreprise ISC GmbH.

Ⓘ

La ristampa o l'ulteriore riproduzione, anche parziale, della documentazione o dei documenti d'accompagnamento dei prodotti è consentita solo con l'esplicita autorizzazione da parte della ISC GmbH.

Ⓓ~~Ⓝ~~

Eftertryk eller anden form for mangfoldiggørelse af skriftligt materiale, ledsagepapirer indbefattet, som omhandler produkter, er kun tilladt efter udtrykkelig tilladelse fra ISC GmbH.

Ⓗ

Az termékek dokumentációjának és kiséző okmányainak az utánnomása és sokszorosítása, kivonatossan is csak az ISC GmbH kifejezett beleegyezésével engedélyezett.

Ⓗ~~Ⓝ~~

Naknadno tiskanje ili slična umnožavanja dokumentacije i pratećih papira ovih proizvoda, čak i djelomično kopiranje, moguće je samo uz izričito dopuštenje tvrtke ISC GmbH.

Ⓔ

Potpuno ili delimično štampanje ili umnožavanje dokumentacije i službenih papira koji su priloženi proizvodu dozvoljeno je samo uz izričitu saglasnost firme ISC GmbH.

Ⓒ

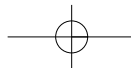
Dotisk nebo jiné rozmnožování dokumentace a průvodních dokumentů výrobků, také pouze výňatků, je přípustné výhradně se souhlasem firmy ISC GmbH.

Ⓒ

Kopírovanie alebo iné rozmnožovanie dokumentácie a sprievodných podkladov produktov, a to aj čiastočné, je prípustné len s výslovným povolením spoločnosti ISC GmbH.



- Ⓒ Technische Änderungen vorbehalten
- Ⓒ Technical changes subject to change
- Ⓒ Sous réserve de modifications
- Ⓒ Con riserva di apportare modifiche tecniche
- ⒸⒹ Der tages forbehold för tekniske ændringer
- Ⓒ Technikai változások jogát fenntartva
- ⒸⒹ Zadržavamo pravo na tehnične izmjene.
- Ⓒ Zadržavamo pravo na tehničke promene
- Ⓒ Technické změny vyhrazeny
- Ⓒ Technické změny vyhradené







# **GUARANTEE CERTIFICATE**

**Dear Customer,**

All of our products undergo strict quality checks to ensure that they reach you in perfect condition. In the unlikely event that your device develops a fault, please contact our service department at the address shown on this guarantee card. Of course, if you would prefer to call us then we are also happy to offer our assistance under the service number printed below. Please note the following terms under which guarantee claims can be made:

1. These guarantee terms cover additional guarantee rights and do not affect your statutory warranty rights. We do not charge you for this guarantee.
2. Our guarantee only covers problems caused by material or manufacturing defects, and it is restricted to the rectification of these defects or replacement of the device. Please note that our devices have not been designed for use in commercial, trade or industrial applications. Consequently, the guarantee is invalidated if the equipment is used in commercial, trade or industrial applications or for other equivalent activities. The following are also excluded from our guarantee: compensation for transport damage, damage caused by failure to comply with the installation/assembly instructions or damage caused by unprofessional installation, failure to comply with the operating instructions (e.g. connection to the wrong mains voltage or current type), misuse or inappropriate use (such as overloading of the device or use of non-approved tools or accessories), failure to comply with the maintenance and safety regulations, ingress of foreign bodies into the device (e.g. sand, stones or dust), effects of force or external influences (e.g. damage caused by the device being dropped) and normal wear resulting from proper operation of the device.

The guarantee is rendered null and void if any attempt is made to tamper with the device.

3. The guarantee is valid for a period of 2 years starting from the purchase date of the device. Guarantee claims should be submitted before the end of the guarantee period within two weeks of the defect being noticed. No guarantee claims will be accepted after the end of the guarantee period. The original guarantee period remains applicable to the device even if repairs are carried out or parts are replaced. In such cases, the work performed or parts fitted will not result in an extension of the guarantee period, and no new guarantee will become active for the work performed or parts fitted. This also applies when an on-site service is used.
4. In order to assert your guarantee claim, please send your defective device postage-free to the address shown below. Please enclose either the original or a copy of your sales receipt or another dated proof of purchase. Please keep your sales receipt in a safe place, as it is your proof of purchase. It would help us if you could describe the nature of the problem in as much detail as possible. If the defect is covered by our guarantee then your device will either be repaired immediately and returned to you, or we will send you a new device.

Of course, we are also happy offer a chargeable repair service for any defects which are not covered by the scope of this guarantee or for units which are no longer covered. To take advantage of this service, please send the device to our service address.

# **F** BULLETIN DE GARANTIE

**Chère Cliente, Cher Client,**

Nos produits sont soumis à un contrôle de qualité très strict. Si cet appareil devait toutefois ne pas fonctionner impeccablement, nous en serions désolés. Dans un tel cas, nous vous prions de bien vouloir prendre contact avec notre service après-vente à l'adresse indiquée sur le bulletin de garantie. Nous restons également volontiers à votre disposition au numéro de téléphone de service indiqué plus bas. Pour faire valoir une demande de garantie, ce qui suit est valable :

1. Les conditions de garantie règlent les prestations de garantie supplémentaires. Vos droits de garantie légaux ne sont en rien altérés par la garantie présente. Notre prestation de garantie est gratuite.
2. La prestation de garantie s'applique exclusivement aux défauts occasionnés par des vices de fabrication ou de matériau et est limitée à l'élimination de ces défauts ou encore au remplacement de l'appareil. Veillez au fait que nos appareils, conformément à leur affectation, n'ont pas été construits pour être utilisés dans un environnement professionnel, industriel ou artisanal. Un contrat de garantie ne peut avoir lieu dès lors que l'appareil est utilisé à des activités dans des entreprises professionnelles, artisanales ou industrielles ou toute autre activité du même genre. Sont également exclus de notre garantie : les prestations de substitution de dommages dus aux transports, les dommages occasionnés par le non-respect des instructions de montage ou en raison d'une installation non conforme, du non-respect du mode d'emploi (comme par exemple le raccordement à une mauvaise tension réseau ou à un mauvais type de courant), les applications abusives ou non conformes (comme par exemple une surcharge de l'appareil ou encore l'emploi d'accessoires non homologués), le non-respect des prescriptions de maintenance et de sécurité, l'infiltration de corps étrangers dans l'appareil (comme par exemple du sable, des pierres ou de la poussière), l'emploi de la force ou l'influence extérieure (comme par exemple les dommages dus à une chute), ainsi que l'usure normale conforme à l'utilisation.

Le droit à la garantie disparaît dès lors que des interventions ont lieu sur l'appareil.

3. Le délai de garantie s'élève à 2 ans et commence à la date de l'achat de l'appareil. Les demandes de garanties doivent être présentées avant écoulement du délai de garantie, dans les deux semaines suivant le moment auquel le défaut a été reconnu. Toute reconnaissance de demande de garantie après écoulement du délai de garantie est exclue. La réparation ou l'échange de l'appareil n'entraîne nullement une prolongation de la durée de garantie. Elle ne fait pas non plus commencer un nouveau délai de garantie, en raison de cette prestation, pour l'appareil ou pour toute autre pièce de rechange intégrée. Ceci est également valable lorsqu'un service après-vente sur place a été consulté.
4. Pour faire reconnaître votre demande de garantie, veuillez nous envoyer l'appareil défectueux franco de port à l'adresse indiquée ci-dessous. Ajoutez à l'envoi l'original du bon d'achat ou de tout autre preuve de l'achat datée. Veuillez donc toujours bien conserver le bon d'achat en guise de preuve ! Décrivez la raison de la réclamation le plus précisément possible. Si le défaut de l'appareil est compris dans notre prestation de garantie, nous vous retournerons sans délai un appareil réparé ou encore un nouveau.

Bien entendu, nous sommes prêts également à réparer les appareils défectueux contre remboursement des frais, dès lors que l'appareil n'est plus ou pas garanti. Pour ce faire, veuillez envoyer l'appareil à notre adresse de service après-vente.

# CERTIFICATO DI GARANZIA

## Gentili clienti,

i nostri prodotti sono soggetti ad un rigido controllo di qualità. Se l'apparecchio non dovesse tuttavia funzionare correttamente, ci scusiamo e vi preghiamo di rivolgervi al nostro servizio di assistenza clienti all'indirizzo indicato in questa scheda di garanzia. Siamo a vostra disposizione anche telefonicamente al numero del servizio assistenza sotto indicato. Per la rivendicazione dei diritti di garanzia vale quanto segue:

1. Queste condizioni di garanzia regolano ulteriori prestazioni di garanzia. La presente garanzia non tocca i vostri diritti al ricorso di garanzia previsti dalla legge. Le nostre prestazioni di garanzia sono per voi gratuite.
2. La prestazione di garanzia riguarda esclusivamente le anomalie riconducibili a difetti del materiale o di produzione ed è limitata all'eliminazione di queste anomalie o alla sostituzione dell'apparecchio. Tenete presente che i nostri apparecchi non sono stati costruiti per l'impiego professionale, artigianale o industriale. Un contratto di garanzia non viene concluso quando l'apparecchio viene usato in imprese commerciali, artigianali o industriali, o con attività equivalenti. Dalla nostra garanzia sono escluse inoltre le prestazioni di risarcimento per danni dovuti al trasporto o danni causati dalla mancata osservanza delle istruzioni per il montaggio o per installazione non corretta, dalla mancata osservanza delle istruzioni per l'uso (come per es. collegamento a tensione di rete o tipo di corrente non corretto), dall'uso improprio o illecito (come per es. sovraccarico dell'apparecchio o utilizzo di utensili o accessori non consentiti), dalla mancata osservanza delle norme di sicurezza e di manutenzione, dalla penetrazione di corpi estranei nell'apparecchio (come per es. sabbia, pietre o polvere), dall'impiego della forza o dall'influsso esterno (come per es. danni dovuti a caduta) e dall'usura normale e dovuta all'impiego.

Il diritti di garanzia decadono quando sono già effettuati interventi sull'apparecchio.

3. Il periodo di garanzia è 2 anni e inizia alla data d'acquisto dell'apparecchio. I diritti di garanzia devono essere fatti valere prima della scadenza del periodo di garanzia, entro due settimane dopo avere accertato il difetto. È esclusa la rivendicazione di diritti di garanzia dopo la scadenza del relativo periodo. La riparazione o la sostituzione dell'apparecchio non comporta una proroga del periodo di garanzia e con questa prestazione per l'apparecchio o per pezzi di ricambio eventualmente installati non inizia un nuovo periodo di garanzia. Questo vale anche nel caso si ricorra ad un servizio sul posto.
4. Per la rivendicazione dei vostri diritti di garanzia inviate l'apparecchio difettoso franco di porto all'indirizzo sotto indicato. Allegate lo scontrino di cassa in originale o un'altra prova d'acquisto che riporti la data. Conservate bene perciò lo scontrino di cassa come prova! Indicate il motivo di reclamo nel modo più dettagliato possibile. Se il difetto dell'apparecchio rientra nella nostra prestazione di garanzia, ricevete l'apparecchio riparato o un apparecchio nuovo a stretto giro di posta.

Naturalmente effettuiamo a pagamento anche riparazioni sull'apparecchio che non rientrano o non rientrano più nella garanzia. A tale scopo inviate l'apparecchio all'indirizzo del servizio assistenza.

# **DK N GARANTIBEVIS**

## **Kære kunde!**

Vore produkter er underlagt streng kvalitetskontrol. Hvis produktet alligevel på et tidspunkt skulle udvise fejl, beklager vi naturligvis dette og beder dig kontakte vores kundeservice på adressen, som står angivet på dette garantibevis. Du kan naturligvis også ringe til os på det nedenfor angivne servicenummer. For indfrielse af garantikrav gælder følgende:

1. Nærværende garanti fastsætter betingelserne for udvidede garantiydelser. Garantibestemmelser fastsat ved lov berøres ikke af nærværende garanti. Vores garantiydelser er gratis.
2. Garantiydelserne omfatter udelukkende mangler, som kan føres tilbage til materiale- eller produktionsfejl, og begrænser sig til afhjælpning af disse resp. levering af erstatningsprodukt. Bemærk, at vore produkter ikke er konstrueret til erhvervsmæssig, håndværksmæssig eller industriel brug. Garantiaftale kan derfor ikke anses for indgået, såfremt produktet anvendes i erhvervsmæssigt, håndværksmæssigt, industrielt eller lignende øjemed. Endvidere dækker garantien ikke erstatningsydelser for transportskader, skader som følge af tilsidesættelse af montagevejledningens anvisninger eller som følge af usagkyndig installation, tilsidesættelse af brugsanvisningen (f.eks. tilslutning til forkert netspænding eller strømtype), misbrug eller usagkyndig anvendelse (f.eks. overbelastning eller brug af værktøj eller tilbehør, som ikke er godkendt), tilsidesættelse af vedligeholdelses- og sikkerhedsforskrifter, indtrængen af fremmedlegemer i apparatet (f.eks. sand, sten eller støv), brug af vold eller eksterne påvirkninger udefra (f.eks. fordi produktet tabes) samt skader, der hidrører fra almindelig slitage.

Garantien mister sin gyldighed, hvis der allerede er blevet foretaget indgreb i apparatet.

3. Garantiperioden udgør 2 år at regne fra købsdatoen. Garantikrav skal gøres gældende inden for to uger, efter at defekten er blevet konstateret. Garantikrav kan ikke gøres gældende efter garantiperiodens udløb. Reparation eller udskiftning af apparatet medfører ikke forlængelse af garantiperioden, heller ikke for eventuelt indbyggede reservedele. Dette gælder også servicearbejder, der foretages på stedet.
4. For at kunne gøre garantikrav gældende skal du sende det defekte produkt portofrit til nedenstående adresse. Original købskvittering eller lignende dateret dokumentation skal vedsendes. Købskvitteringen skal gemmes som dokumentation! Beskriv venligst så nøjagtigt som muligt grunden til din reklamation. Er defekten omfattet af garantien, vil produktet omgående blive repareret og returneret, eller du vil modtage et helt nyt.

Mod betaling udbedrer vi naturligvis også gerne defekter på produktet, som ikke/ikke længere er omfattet af garantien. Du skal blot indsende produktet til vores serviceadresse.

# **H** GARANCIAOKMÁNY

## **Tisztelt Vevő,**

termékeink szigorú minőségi kontroll alá vannak vetve. Ha ez a készülék mégis egyszer nem működne kifogástalanul, akkor azt nagyon sajnáljuk és kérjük Önt forduljon a szervízzolgáltatásunkhoz amely ebben a garanciaártyában megadott cím alatt található. Szívesen állunk a rendelkezésére telefonon is, az alul megadott szervízsám alatt. A garanciaigények érvényesítésére a következők érvényesek:

1. Ezek a garanciafeltételek szabályozzák a kiegészítő garanciateljesítményeket. A jogi szavatossági igények, ez a garancia által nincsennek érintve. A garanciateljesítményünk az Ön számára ingyenes.
2. A garanciateljesítmény csak kizárólagosan olyan hibákra terjed ki, amelyek anyag- vagy gyártási hibákra visszavezethetőek és ezeknek a hibáknak a kiküszöbölésére ill. a készülék kicserélésére van korlátozva. Kérjük vegye figyelembe, hogy a készülékeink a meghatározásuk szerint nem kisipari, kézműipari vagy ipari üzemek területén történő bevetésre lettek tervezve. Ezért a garanciaszerződés nem jön létre, ha a készülék kisipari, kézműipari vagy ipari üzemek területén valamint egyenértékű tevékenységek területén van használva. Továbbá a következő kárpótlási teljesítmények mint a szállítási károkért, károkért amelyek az összeszerelési utasítás figyelmen kívül hagyása vagy amelyek a nem szakszerű felszerelés, a használati utasítás figyelmen kívül hagyása (mint például egy rossz hálózati feszültségre vagy áramfajtára való rákapcsolás), visszaélésszerű vagy nem szakszerű használatok (mint például a készülék túlterhelése vagy nem engedélyezett betétszerszámok vagy tartozékok), a karbantartási és biztonsági határozatok figyelmen kívül hatása, idegen testek behatolása a készülékbe (mint például homok, kövek vagy por) erőszakbehatolás vagy idegen behatások (mint például leejtés általi károk) úgymint a használat általi, szokásos kopások által keletkező károk ki vannak zárva.

A készüléken történő előzetes belenyúlás esetén elveszítődik a garanciajogosultság.

3. A garanciaidő érvényessége 2 év és a készülék vásárlási időpontjával kezdődik. A garanciaigények a garanciaidő lejárása előtt, két héten belül érvényesíteni kell, miután felismerte a hibát. A garanciajog érvényesítése a garancia idő lejárása után ki van zárva. A készülék kicserélése vagy megjavítása nem vezet a garancia időtartamának a meghosszabításához se nem vezet ez a teljesítmény a készülék vagy az esetleg beépített pótalkatrészek egy új garanciaidőtartamhoz. Ez egy helyszíni szervíz esetében is érvényes.
4. A garanciajog érvényesítéséhez kérjük küldje a defekt készüléket bérmentesen a lent megadott címre. Mellékelje a vásárlási nyugtát eredetiben vagy egyéb módon levő bizonylatot a vásárlás keltéről. Kérjük őrizze ezért jól meg a pénztári cédulát mind bizonyítékok! Kérjük írja le lehetőleg pontosan a reklamáció okát. Ha a defekt a garanciateljesítményünk keretén belül van, akkor kap azonnal egy megjavított vagy egy új készüléket vissza.

Magától érthetődő, hogy a költségek megtérítése ellenében szívesen megjavítsuk azokat a készüléken levő defekteket amelyek a garancia terjedelme nem vagy már nem érinti. Ehhez küldje kérjük a készüléket a szervícimünkre.

# HR BIH JAMSTVENI LIST

## Poštovani kupče,

naši proizvodi podliježu strogoj kontroli kvalitete. Žao nam je ako bi ipak došlo do toga da uređaj ne funkcionira besprijekorno i zamolili bismo Vas da se u tom slučaju obratite na adresu naše servisne službe navedenu ispod ovog jamstva. Također smo Vam na raspolaganju na dolje navedenom telefonskom broju servisne službe. Za traženje jamstvenog zahtjeva vrijedi sljedeće:

1. Ovi jamstveni uvjeti reguliraju dodatne jamstvene usluge. Ovo jamstvo ne zadire u Vaše zakonsko pravo zahtjeva za ostvarenje jamstvenih usluga. Realizacija jamstvenih usluga je besplatna.
2. Jamstvena usluga obuhvaća isključivo nedostatke nastale zbog greške na materijalu ili tijekom proizvodnje i ograničen je na uklanjanje tih nedostataka odnosno zamjenu uređaja. Molimo da obratite pažnju na to da naši uređaji nisu konstruirani za korištenje u komercijalne svrhe niti u obrtu i industriji. Prema tome, ugovor o jamstvu ne može se ostvariti ako se uređaj koristi u obrtničkim ili industrijskim pogonima kao i u sličnim djelatnostima. Nadalje su iz jamstva isključene usluge zamjene proizvoda u slučaju transportnih oštećenja, šteta zbog nepridržavanja uputa za montažu ili zbog nestručne instalacije, nepridržavanja uputa za uporabu (kao npr. zbog priključka na pogrešni mrežni napon ili vrstu struje), zbog zlorabe ili nestručnih primjena (kao npr. preopterećenje uređaja ili korištenje nedopuštenih alata ili pribora), u slučaju nepridržavanja uputa za održavanje i sigurnosnih odredbi, zbog prodiranja stranih tijela u uređaj (npr. pijeska, kamenja ili prašine), nasilne primjene ili vanjskih utjecaja (kao npr. oštećenja zbog pada) kao i zbog uobičajenog trošenja tijekom korištenja.

Zahtjev za jamstvo prestaje biti valjan ako su na uređaju već izvršeni neki zahvati.

3. Jamstveni rok iznosi 2 godine a započinje s datumom kupnje uređaja. Jamstveni zahtjevi ostvaruju se prije isteka jamstvenog roka unutar dvije godine nakon što ste uočili kvar. Ostvarenje jamstvenog zahtjeva nakon isteka jamstvenog roka je isključeno. Popravkom ili zamjenom uređaja ne produljuje se jamstveni rok niti se tom uslugom ostvaruju novi jamstveni rok za uređaj ili ostale ugrađene rezervne dijelove. To također vrijedi i kod korištenja servisa na licu mjesta.
4. Da biste ostvarili svoj jamstveni zahtjev, molimo Vas da nam pošaljete neispravan uređaj bez plaćanja poštarine na dolje navedenu adresu. Priložite originalni računa za kupnju uređaja ili neki drugi dokaz o kupnji s datumom. Molimo Vas da zbog tog razloga dobro sačuvate račun kao dokaz! Što točnije opišite razlog reklamacije. Ako naša jamstvena usluga obuhvaća kvar nastao na Vašem uređaju, odmah ćemo Vam vratiti popravljeni ili novi uređaj.

Razumljivo je da ćemo za naknadu troškova ukloniti i kvarove koje jamstvena usluga ne obuhvaća. U tom slučaju pošaljite uređaj na adresu našeg servisa.

# **RS GARANCIJSKI LIST**

## **Poštovani kupče,**

naši proizvodi podvrgavaju se strogoj kontroli kvalitete. Žao nam je ako bi se ipak desilo da uređaj ne funkcioniše besprekorno i zamolili bismo Vas da se u tom slučaju obratite na adresu naše servisne službe navedenu ispod ove garancije. Takođe smo Vam na raspolaganju na dole navedenom telefonskom broju servisne službe. Kod zahteva za realizovanje garancije vredi sledeće:

1. Ovi garantni uslovi regulišu dodatne garancije. Ova garancija ne dotiče Vaše zakonsko pravo zahteva za ostvarenje garancije. Realizacija garancije je besplatna.
2. Garancija obuhvata isključivo nedostatke koji nastanu zbog pogreške na materijalu ili tokom proizvodnje i ograničen je na odstranjivanje tih nedostataka odnosno zamenu uređaja. Molimo da obratite pažnju na to da naši uređaji nisu konstruisani za korišćenje u komercijalne svrhe, niti u obrtu i industriji. Prema tome ugovor o garanciji ne može da se ostvari, ako se uređaj koristi u obrtničkim ili fabričkim pogonima, kao i u sličnim delatnostima. Nadalje su iz garancije isključene usluge zamene proizvoda u slučaju transportnih oštećenja, šteta zbog nepridržavanja uputstava za montažu ili zbog nestručne instalacije, nepridržavanja uputstava za upotrebu (kao npr. zbog priključka na pogrešan mrežni napon ili vrstu struje), zbog zloupotreba ili nestručnih primena (kao npr. preopterećenje uređaja ili korišćenje nedozvoljenih alata ili pribora), u slučaju nepridržavanja uputstava za održavanje i bezbednosnih odredaba, zbog prodiranja stranih tela u uređaj (npr. peska, kamenja ili prašine), nasilne primene ili spoljnih uticaja (kao npr. oštećenja zbog pada) kao i zbog uobičajenog habanja tokom korišćenja.

Zahtev za garanciju prestaje važiti ako su na uređaju već izvršeni neki zahvati.

3. Garantni rok iznosi 2 godine a počinje sa datumom kupnje uređaja. Garantni zahtjevi ostvaruju se pre isteka garantnog roka unutar dve godine nakon što ste uočili kvar. Realizacija garantnog zahteva nakon isteka garantnog roka je isključeno. Popravkom ili zamenom uređaja ne produžava se garantni rok niti se tom uslugom realizuje novi jamstveni rok za uređaj ili ostale ugrađene rezervne delove. To takođe važi i kod korišćenja servisa na licu mesta.
4. Da biste ostvarili svoj garantni zahtev, molimo Vas da nam pošaljete neispravan uređaj bez plaćanja poštarine na dole navedenu adresu. Priložite original računa za kupnju uređaja ili neki drugi dokaz o kupnji s datumom. Molimo Vas da iz tog razloga dobro sačuvate račun kao dokaz! Što tačnije opišite razlog reklamacije. Ako naša garancija obuhvata kvar koji je nastao na Vašem uređaju, odmah ćemo Vam vratiti popravljen ili novi uređaj.

Podrazumeva se da ćemo za nadoknadu troškova ukloniti i one kvarove koje garancija ne obuhvata. U tom slučaju pošaljite uređaj na adresu našeg servisa.



# ZÁRUČNÍ LIST

## Vážená zákaznice, vážený zákazníku,

naše výrobky podléhají přísné kontrole kvality. Pokud i přesto tento přístroj bezvadně nefunguje, velice toho litujeme a prosíme Vás, abyste se obrátili na náš zákaznický servis, jehož adresa je uvedena na tomto záručním listu. Rádi Vám budeme k dispozici také telefonicky na níže uvedeném servisním čísle. Pro uplatňování nároků na záruku platí následující:

1. Tyto záruční podmínky upravují dodatečný záruční servis. Vašich zákonných nároků na záruku se tato záruka netýká. Náš záruční servis je pro Vás bezplatný.
2. Záruční servis se vztahuje výhradně na nedostatky, které lze odvodit z vad materiálu nebo výrobních vad a je také omezen pouze na odstranění těchto nedostatků, resp. výměnu přístroje. Dbejte prosím na to, že naše přístroje nebyly podle svého účelu určeny konstruovány pro živnostenské, řemeslnické nebo průmyslové použití. Záruční smlouva tak není realizována, pokud byl přístroj používán v živnostenských, řemeslných nebo průmyslových podnicích a při srovnatelných činnostech. Z naší záruky je dále vyloučeno poskytnutí náhrady za dopravní škody, škody způsobené nedodržením montážního návodu nebo z důvodů neodborné instalace, nedodržení návodu k použití (jako např. připojení na chybné síťové napětí nebo druh proudu), nedovoleného nebo neodborného používání (jako např. přetížení přístroje nebo použití neschválených vložných nástrojů nebo příslušenství), nedodržení pokynů pro údržbu a bezpečnostních pokynů, vniknutí cizích těles do přístroje (jako např. písek, kameny nebo prach), použití násilí nebo poškození v důsledku cizích vlivů (jako např. škody způsobené pádem), jakož také běžného opotřebení způsobeného používáním.

Nárok na záruku zaniká, pokud bylo do přístroje již zasahováno.

3. Záruční doba činí 2 roky a začíná datem koupě přístroje. Nároky na záruku před vypršením záruční doby je třeba uplatňovat během dvou týdnů od zjištění defektu. Uplatňování nároků na záruku po vypršení záruční doby je vyloučeno. Oprava nebo výměna přístroje nevede k prodloužení záruční doby, ani k zahájení nové záruční doby za provedený výkon pro přístroj nebo pro případné zamontované náhradní díly. Toto platí také v případě servisu v místě Vašeho bydliště.
4. Při uplatňování Vašeho nároku na záruku zašlete prosím přístroj bez poštovného na níže uvedenou adresu. Přiložte originál prodejního dokladu nebo jiného datovaného potvrzení o koupi. Pokladní lístek si proto dobře uložte jako důkaz! Popište nám prosím pokud možno přesně důvod reklamace. Je-li defekt přístroje v našem záručním servisu obsažen, obdržíte obratem opravený nebo nový přístroj.

Samozřejmě rádi za úhradu nákladů odstraníme defekty na přístroji, které nespadají nebo již nespadají do rozsahu záruky. K tomu nám přístroj prosím zašlete na naši servisní adresu.

# **SK ZÁRUČNÝ LIST**

## **Vážená zákazníčka, vážený zákazník,**

naše výrobky podliehajú prísnej kontrole kvality. V prípade, že nebude prístroj napriek tomu bezchybne fungovať, je nám to veľmi ľúto a prosíme Vás, aby ste sa obrátili na našu servisnú službu na adrese uvedenej na tomto záručnom liste. Radi Vám budeme k dispozícii taktiež telefonicky na uvedenom servisnom telefónnom čísle. Pri uplatňovaní nárokov na záručné plnenie platia nasledujúce podmienky:

1. Tieto záručné podmienky upravujú dodatočné záručné plnenie. Vaše zákonné nároky na záruku nie sú touto zárukou dotknuté. Naše záručné plnenie je pre Vás zadarmo.
2. Záručné plnenie sa vzťahuje výlučne len na nedostatky, ktoré sú spôsobené chybami materiálu alebo výrobnými chybami, a je obmedzené na odstránenie týchto nedostatkov resp. výmenu prístroja. Prosím, dbajte na to, že naše prístroje neboli svojim určením konštruované na profesionálne, remeselnícke ani priemyselné použitie. Táto záručná zmluva sa preto neuzatvára, ak sa prístroj bude používať v profesionálnych, remeselníckych alebo priemyselných prevádzkach ako aj na činnosti rovnocenné s takýmto použitím. Z našej záruky sú okrem toho vylúčené náhradné plnenie za škody pri transporte, škody spôsobené nedodržaním návodu na montáž alebo na základe neodbornej inštalácie, nedodržaním návodu na použitie (ako napr. pripojením na nesprávne sieťové napätie alebo druh prúdu), zneužívaním alebo nesprávnym používaním (ako napr. preťaženie prístroja alebo použitie neprípustných pracovných nástrojov alebo príslušenstva), nedodržaním pokynov pre údržbu a bezpečnostných pokynov, vniknutím cudzích telies do prístroja (ako napr. piesok, kamene alebo prach), použitím násilia alebo cudzieho pôsobenia (napr. škody spôsobené pádom), a taktiež je vylúčené bežné opotrebenie primerané použitiu.  
  
Nárok na záruku zaniká, ak už boli na prístroji svojvoľne uskutočnené zásahy.
3. Doba záruky je 2 roky a začína sa dátumom nákupu prístroja. Nároky na záruku sa musia uplatniť pred koncom uplynutia záručnej doby do dvoch týždňov od zistenia nedostatku. Uplatnenie nárokov na záruku po uplynutí záručnej doby je vylúčené. Oprava alebo výmena prístroja nevedie k predĺženiu záručnej doby ani nedochádza na základe tohto plnenia ku vzniku novej záručnej doby pre prístroj ani pre akékoľvek inštalované náhradné diely. To platí taktiež pri nasadení miestneho servisu.
4. Pre uplatnenie nároku na záruku nám prosím zašlite defektný prístroj oslobodený od poštovného na dole uvedenú adresu. Priložte predajný doklad v origináli alebo iný doklad o zakúpení s dátumom. Prosím, starostlivo si preto uschovajte pokladničný blok ako doklad o zakúpení! Prosím, popíšte nám čo najpresnejšie dôvod reklamácie. Ak spadá defekt prístroja pod naše záručné plnenie, dostanete obratom naspäť opravený alebo nový prístroj.

Samozrejme Vám radi opravíme závady na prístroji na vaše náklady, ak tieto závady nespádajú alebo už nespádajú do rozsahu záruky. Prosím, pošlite nám v takom prípade prístroj na našu servisnú adresu.

# **D GARANTIEURKUNDE**

**Sehr geehrte Kundin, sehr geehrter Kunde,**

unsere Produkte unterliegen einer strengen Qualitätskontrolle. Sollte dieses Gerät dennoch einmal nicht einwandfrei funktionieren, bedauern wir dies sehr und bitten Sie, sich an unseren Servicedienst unter der auf dieser Garantiekarte angegebenen Adresse zu wenden. Gern stehen wir Ihnen auch telefonisch über die unten angegebene Servicrufnummer zur Verfügung. Für die Geltendmachung von Garantieansprüchen gilt Folgendes:

1. Diese Garantiebedingungen regeln zusätzliche Garantieleistungen. Ihre gesetzlichen Gewährleistungsansprüche werden von dieser Garantie nicht berührt. Unsere Garantieleistung ist für Sie kostenlos.
2. Die Garantieleistung erstreckt sich ausschließlich auf Mängel, die auf Material- oder Herstellungsfehler zurückzuführen sind und ist auf die Behebung dieser Mängel bzw. den Austausch des Gerätes beschränkt. Bitte beachten Sie, dass unsere Geräte bestimmungsgemäß nicht für den gewerblichen, handwerklichen oder industriellen Einsatz konstruiert wurden. Ein Garantievertrag kommt daher nicht zustande, wenn das Gerät in Gewerbe-, Handwerks- oder Industriebetrieben sowie bei gleichzusetzenden Tätigkeiten eingesetzt wird.

Von unserer Garantie sind ferner Ersatzleistungen für Transportschäden, Schäden durch Nichtbeachtung der Montageanleitung oder aufgrund nicht fachgerechter Installation, Nichtbeachtung der Gebrauchsanleitung (wie durch z.B. Anschluss an eine falsche Netzspannung oder Stromart), missbräuchliche oder unsachgemäße Anwendungen (wie z.B. Überlastung des Gerätes oder Verwendung von nicht zugelassenen Einsatzwerkzeugen oder Zubehör), Nichtbeachtung der Wartungs- und Sicherheitsbestimmungen, Eindringen von Fremdkörpern in das Gerät (wie z.B. Sand, Steine oder Staub), Gewaltanwendung oder Fremdeinwirkungen (wie z. B. Schäden durch Herunterfallen) sowie durch verwendungsgemäßen, üblichen Verschleiß ausgeschlossen.

Der Garantieanspruch erlischt, wenn an dem Gerät bereits Eingriffe vorgenommen wurden.

3. Die Garantiezeit beträgt 2 Jahre und beginnt mit dem Kaufdatum des Gerätes. Garantieansprüche sind vor Ablauf der Garantiezeit innerhalb von zwei Wochen, nachdem Sie den Defekt erkannt haben, geltend zu machen. Die Geltendmachung von Garantieansprüchen nach Ablauf der Garantiezeit ist ausgeschlossen. Die Reparatur oder der Austausch des Gerätes führt weder zu einer Verlängerung der Garantiezeit noch wird eine neue Garantiezeit durch diese Leistung für das Gerät oder für etwaige eingebaute Ersatzteile in Gang gesetzt. Dies gilt auch bei Einsatz eines Vor-Ort-Services.
4. Für die Geltendmachung Ihres Garantieanspruches übersenden Sie bitte das defekte Gerät portofrei an die unten angegebene Adresse. Fügen Sie den Verkaufsbeleg im Original oder einen sonstigen datierten Kaufnachweis bei. Bitte bewahren Sie deshalb den Kassenbon als Nachweis gut auf! Beschreiben Sie uns bitte den Reklamationsgrund möglichst genau. Ist der Defekt des Gerätes von unserer Garantieleistung erfasst, erhalten Sie umgehend ein repariertes oder neues Gerät zurück.

Selbstverständlich beheben wir gegen Erstattung der Kosten auch gerne Defekte am Gerät, die vom Garantieumfang nicht oder nicht mehr erfasst sind. Dazu senden Sie das Gerät bitte an unsere Serviceadresse.

**iSC GmbH • Eschenstraße 6 • 94405 Landau/Isar (Deutschland)**

Telefon: +49 [0] 180 5 120 509 • Telefax +49 [0] 180 5 835 830 (Anrufrufen: 0,14 Euro/Minute, Festnetz der T-Com)

E-Mail: [info@isc-gmbh.info](mailto:info@isc-gmbh.info) • Internet: [www.isc-gmbh.info](http://www.isc-gmbh.info)

**1** Service Hotline: 01 805 120 509 · [www.isc-gmbh.info](http://www.isc-gmbh.info)  
(0,14 € / min., Festnetz T-Com) - Mo-Fr: 8:00-20:00 Uhr

**2** Name:  Retouren-Nr. iSC:

Straße / Nr.:  Telefon:

PLZ  Ort  Mobil:

**3** Welcher Fehler ist aufgetreten (genaue Angabe):  Art.-Nr.:  I.-Nr.:

**Sehr geehrte Kundin, sehr geehrter Kunde,**  
 bitte beschreiben Sie uns die von Ihnen festgestellte Fehlfunktion Ihres Gerätes als Grund Ihrer Beanstandung möglichst genau. Dadurch können wir für Sie Ihre Reklamation schneller bearbeiten und Ihnen schneller helfen. Eine zu ungenaue Beschreibung mit Begriffen wie „Gerät funktioniert nicht“ oder „Gerät defekt“ verzögert hingegen die Bearbeitung erheblich.

**4** Garantie: JA  NEIN  Kaufbeleg-Nr. / Datum:

**1** Service Hotline kontaktieren oder bei iSC-Webadresse anmelden - es wird Ihnen eine Retourennummer zugeteilt | **2** Ihre Anschrift eintragen | **3** Fehlerbeschreibung und Art.-Nr. und I.-Nr. angeben | **4** Garantiefall JA/NEIN ankreuzen sowie Kaufbeleg-Nr. und Datum angeben und eine Kopie des Kaufbeleges beilegen