

- Ⓟ Instrukcja obsługi
Młot udarowo-obrotowy
- ⓇⓄ Instrucțiuni de folosire
Ciocan perforator
- ⓇⓊⓈ Руководство по эксплуатации
Электрическая дрель с перфорацией
- Ⓡⓐ Руководство за обслужване
Пробивен чук /къртач/

PRO  **WORK**

5

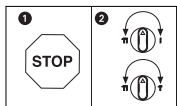
CE

Art.-Nr.: 42.583.38

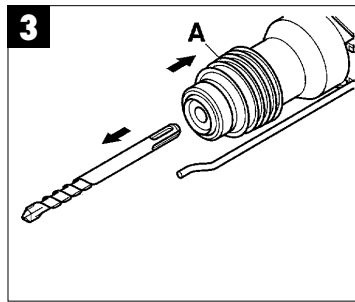
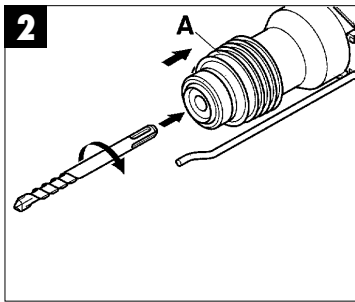
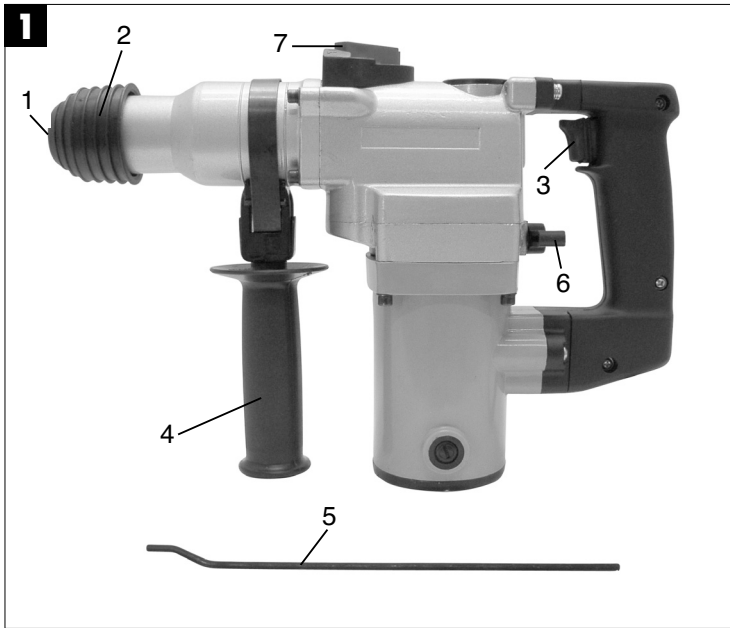
I.-Nr.: 01039

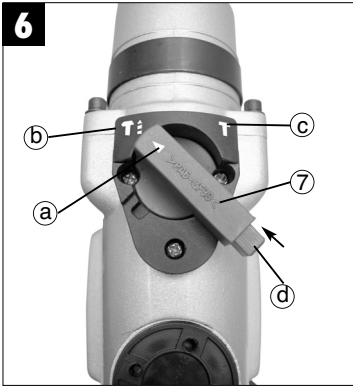
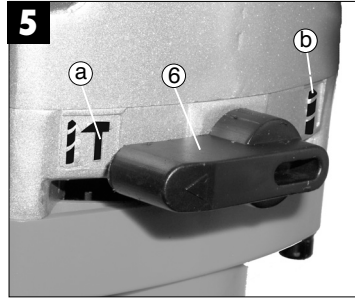
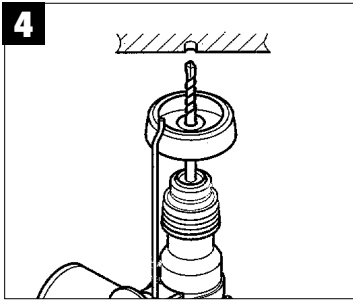
PBH 850/1





- ⓐ Aby uniknąć uszkodzenia urządzenia, przełączenie pomiędzy pojedynczymi funkcjami powinno nastąpić tylko wtedy, gdy urządzenie nie pracuje.
- ⓑ Pentru a evita deteriorarea aparatului, comutarea funcțiilor trebuie să se efectueze în stare de repaos.
- ⓒ Для того, чтобы не допустить повреждения устройства необходимо осуществлять переключение между отдельными функциями только на находящемся в неподвижном состоянии устройстве.
- ⓓ За да избегнете повреда на уреда, превключването между отделните функции трябва да се извършва само при неподвижно състояние на уреда.





⚠ Uwaga!

Podczas używania urządzenia muszą być zachowane pewne zasady bezpieczeństwa, w celu uniknięcia zranienia i uszkodzeń. Dlatego należy uważnie przeczytać instrukcję obsługi. Proszę zachować wskazówki bezpieczeństwa, aby zawarte w nich informacje były w każdej chwili dostępne. W przypadku przekazania urządzenia innej osobie, proszę wręczyć jej również instrukcję obsługi.

Nie bierzemy odpowiedzialności za wypadki lub szkody, które powstały na skutek nieprzestrzegania instrukcji obsługi i wskazówek bezpieczeństwa.

1. Wskazówki dotyczące bezpieczeństwa

Stosowne wskazówki bezpieczeństwa zamieszczone są w załączonej broszurze.

2. Opis urządzenia (rys. 1)

- 1 osłona przeciwpylowa
- 2 tulejka blokująca
- 3 włącznik/wyłącznik
- 4 uchwyt dodatkowy
- 5 ogranicznik głębokości
- 6 wyłącznik udaru
- 7 wyłącznik obrotów

3. Dane techniczne

Napięcie:	230 V ~ 50 Hz
Pobór mocy:	850 W
Prędkość obrotowa bez obciążenia:	780 obr./min.
Ilość udarów:	3850 uderzeń/min.
Moc wiercenia (max.):	beton/kamień Ø 26 mm
Ciężar:	4,75 kg
Poziom wibracji a_{wv} :	9,6 m/s ²
Poziom ciśnienia akustycznego L_{pA} :	93,5 dB(A)
Poziom mocy akustycznej L_{WA} :	104,5 dB(A)
Klasa ochronności:	□ / II

Poziom hałas i wibracji został zmierzony zgodnie z wymogami normy EN 60745-2-6. Młot udarowo-obrotowy nie jest przeznaczony do użytku na wolnym powietrzu, zgodnie z artykułem 3 wytycznej 2000/14/EG.

4. Przed uruchomieniem

- Z badać przy pomocy wykrywacza przewodów, czy w miejscu wykonywania pracy nie ma ukrytych przewodów elektrycznych, gazowych lub instalacji wodnej.
- Sprawdzić przed podłączeniem, czy wartość napięcia w sieci zasilającej zgadza się z danymi na tabliczce znamionowej.

4.1 Zastosowanie zgodne z przeznaczeniem

Urządzenie przeznaczone jest do wiercenia udarowego w betonie, kamieniu i ceglach oraz do dłutowania pod warunkiem zastosowania odpowiedniego wiertła lub przecinaka/dłuta.

Proszę pamiętać o tym, że nasze urządzenie nie jest przeznaczone do zastosowania zawodowego, rzemieślniczego lub przemysłowego.

Umowa gwarancyjna nie obowiązuje, gdy urządzenie było stosowane w zakładach rzemieślniczych, przemysłowych lub do podobnych działalności.

4.2 Zakładanie i wymiana narzędzia (rys. 2)

- Narzędzie przed założeniem należy wyczyścić i lekko nasmarować smarem maszynowym.
- Odsunąć do tyłu tulejkę blokującą (A) i przytrzymać.
- Obracając narzędzie (wolne od pyłu) wsunąć je do oporu do uchwytu wiertarskiego. Narzędzie w uchwycie blokuje się samoczynnie.
- Sprawdzić przez wyciąganie, czy narzędzie jest zablokowane w uchwycie.

4.3 Wymijowanie narzędzia z uchwytu wiertarskiego (rys. 3)

Odsunąć do tyłu tulejkę blokującą (A), przytrzymać i wyjąć narzędzie.

5. Uruchomienie (rys. 1 - poz. 3)**5.1 Włączanie/wyłączanie**

- Włączanie: wcisnąć włącznik (3).
- Wyłączanie: zwolnić włącznik (3).

5.2 Uchwyt dodatkowy (rys. 1 - poz. 4)

Ze względów bezpieczeństwa używać młota udarowo-obrotowego tylko z uchwytem dodatkowym.

Stabilną pozycję ciała przy pracy uzyskuje się obracając uchwyt dodatkowy. Zwolnić uchwyt dodatkowy w kierunku przeciwnym do ruchu wskazówek zegara i obrócić.

Następnie dokręcić mocno uchwyt dodatkowy.

PL

5.3 Ogranicznik głębokości (rys. 1 - poz. 5)

Odkręcić dodatkowy uchwyt i włożyć prostą część ogranicznika głębokości do otworu w uchwycie dodatkowym. Ustawić ogranicznik głębokości i ponownie dokręcić dodatkowy uchwyt.

5.4 Osłona przeciwpyłowa (rys. 4)

Przed rozpoczęciem wiercenia udarowego wykonywanego pionowo nad głową należy nasunąć osłonę przeciwpyłową na wiertło.

5.5 Wyłącznik udaru (rys. 5)

Młot udarowo-obrotowy wyposażony jest w wyłącznik udaru służący do łagodnego nawiercenia.

- Aby wyłączyć udar należy obrócić włącznik dźwignienkowy (6) do położenia (b)
- Aby ponownie włączyć udar należy obrócić włącznik dźwignienkowy (6) do położenia (a)

5.6. Wyłącznik obrotów (rys. 6)

Podczas prac wykonywanych przecinakiem można wyłączyć funkcję obrotów młota udarowo-obrotowego.

- W tym celu przycisnąć przycisk (d) na dźwigni nastawczej (7) i ustawić dźwignię (7) strzałką (a) na pozycję (c) na obudowie urządzenia.
- Aby ponownie włączyć funkcję obrotową, należy przycisnąć przycisk (d) na dźwigni nastawczej (7) i ustawić dźwignię (7) strzałką (a) na pozycję (b).

Uwaga:

Do wiercenia udarowego potrzebna jest tylko nieznaczna siła nacisku. Za duży nacisk wywierany na młot niepotrzebnie obciąża silnik. Sprawdzać regularnie wiertło. Tępe wiertło wymienić lub przeszlirować.

6. Czyszczenie, konserwacja i zamawianie części zamiennych

Wyciągnąć wtyczkę z gniazdka przed czyszczeniem.

Czyszczenie

- Zachować w czystym powietrzu pod niskim ciśnieniem.
- Zaleca się czyszczenie urządzenia po każdorazowym użyciu.
- Czyścić urządzenie regularnie czystą szmatką z dodatkiem szarego mydła.
Nie stosować do czyszczenia środków żrących i rozpuszczalników, mogą spowodować uszkodzenie elementów z tworzywa sztucznego.
Nie dopuszczać do dostania się wody do wnętrza urządzenia.

6

Szczotki węglowe

- W razie nadmiernego iskrzenia proszę sprawdzić stan szczotek węglowych przez elektryka.
Uwaga! Wymiany szczotek węglowych dokonywać może jedynie elektryk.

Konserwacja

- We wnętrzu urządzenia nie znajdują się żadne części wymagające konserwacji.

Zamawianie części zamiennych

Zamawiając części zamienne, należy podać następujące dane:

- Typ urządzenia
 - Nr wyrobu
 - Nr identyfikacyjny urządzenia
 - Nr wymaganej części zamiennej
- Aktualne ceny i informacje znajdują Państwo na stronie www.isc-gmbh.info

7. Usuwanie odpadów i recykling

Urządzenie znajduje się w opakowaniu w celu uniknięcia uszkodzeń podczas transportu. To opakowanie jest surowcem, który można użytkować ponownie lub można przeznaczyć do powtórnego przetworzenia.

Urządzenie i akcesoria do niego składają się z różnych materiałów, jak np. metal i tworzywa sztuczne. Uszkodzone elementy urządzenia proszę dostarczyć do punktu zbiorczego surowców wtórnych. Proszę poprosić o informację w sklepie specjalistycznym bądź w placówce samorządu lokalnego.

⚠ Atenție!

La utilizarea aparatelor trebuie respectate anumite reguli de siguranță pentru a se preveni accidentele și pagubele. Citiți cu atenție aceste instrucțiuni de folosire. Păstrați-le cu grijă pentru a putea avea întotdeauna la dispoziție informațiile necesare. În cazul în care dați aparatul unei alte persoane, vă rugăm să înmânați și instrucțiunile de folosire.

Noi nu preluăm nici o garanție pentru pagube sau vătămări care provin din nerespectarea acestor instrucțiuni și a indicațiilor de siguranță.

1. Indicații de siguranță

Indicațiile de siguranță corespunzătoare le găsiți în broșura anexată.

2. Descrierea aparatului (Fig. 1)

- 1 Protecție contra praf
- 2 Manșon de blocare
- 3 Buton pornire-oprire
- 4 Mâner suplimentar
- 5 Opritor de adâncime
- 6 Opritor de percutare
- 7 Opritor de rotire

3. Date tehnice

Tensiunea:	230 V ~ 50 Hz
Preluarea puterii:	850 Watt
Turația la mers în gol:	780 min ⁻¹
Nr. percuții:	3850 min ⁻¹
Capacitatea de găurire (max): beton/piatră Ø 26 mm	
Greutatea:	4,75 kg
Nivelul vibrațiilor a _{hv} :	9,6 m/s ²
Nivelul presiunii sonore L _{pa} :	93,5 dB(A)
Nivelul capacității sonore L _{WA} :	104,5 dB(A)
Clasa de protecție:	□ / II

Valorile zgomotului și a vibrațiilor au fost evaluate conform EN 60745-2-6. Ciocanul perforator nu se pretează la utilizarea în aer liber, conform articolului 3 a liniei directe 2000/14/EG.

4. Înainte de punerea în funcțiune

- Locul de lucru se va verifica cu ajutorul unui dispozitiv de detectare a conductelor dacă nu există cabluri de curent electric sau conducte pentru apă ori gaz.
- Înainte de racordare la rețea se va verifica dacă tensiunea indicată pe plăcuța cu tipul mașinii corespunde cu tensiunea de rețea de la fața locului

4.1 Utilizarea conform scopului

Aparatul este conceput pentru găurirea cu ciocanul perforator în beton, piatră și cărămidă și pentru lucrări de dăltuire cu utilizarea burghiului sau dății corespunzătoare.

Vă rugăm să țineți cont de faptul că mașinile noastre nu sunt construite pentru utilizare în domeniile meșteșugărești și industriale. Noi nu preluăm nici o garanție atunci când aparatul este folosit în întreprinderile meșteșugărești sau industriale ori în scopuri similare.

4.2 Montarea și schimbarea uneltelor de lucru (Fig. 2)

- Unelte se vor curăța înainte de montare și se vor unge ușor cu unsoare pentru mașini
- Manșonul de blocare (A) se trage înapoi și se ține tras.
- Unealta de lucru fără praf se împinge prin rotire până la capăt în suportul aparatului. Unealta de lucru se blochează singură.
- Blocajul se verifică prin tragerea unelei din aparat.

4.3 Scoterea uneltelor de lucru (Fig. 3)

Manșonul de blocare (A) se trage înapoi, se ține tras și se scoate unealta de lucru.

5. Punerea în funcțiune (Fig. 1- poz. 3)**5.1 Pornire-oprire**

- Pornire: se apasă butonul de funcționare (3)
- Oprire: se eliberează butonul de funcționare (3)

5.2 Mânerul suplimentar (Fig. 1 – poz. 4)

Ciocanul perforator se va utiliza, din motive de siguranță, numai cu ajutorul mânerului suplimentar.

O poziție sigură pe durata lucrului se atinge prin rotirea mânerului suplimentar. Mânerul suplimentar se desface în sens invers acelor de ceasornic și se rotește.

RO

Apoi mânerul suplimentar se strânge bine din nou.

5.3 Opritorul de găurire (Fig. 1 – poz. 5)

Mânerul suplimentar se scoate prin rotire iar partea dreaptă a opritorului de adâncime se introduce în gaura de lângă mânerul suplimentar. Se reglează opritorul de adâncime apoi se strânge din nou bine mânerul suplimentar.

5.4 Dispozitivul de preluare a prafului (Fig. 4)

Înainte de începerea lucrărilor de perforare, dispozitivul de preluare a prafului se împinge vertical peste cap peste burghiu.

5.5 Opritor de percutare (Fig. 5)

Pentru găurirea fină, ciocanul perforator este echipat cu un opritor de percutare.

- Butonul de comutare (6) se rotește spre dreapta pe poziția (b) pentru a se decupla percutarea.
- Pentru pornirea din nou a percutării, butonul de comutare (6) se rotește din nou pe poziția (a).

5.6 Opritor de rotire (Fig. 6)

Pentru lucrările de dăltuire poate fi decuplată funcția de rotire a ciocanului perforator.

- Pentru aceasta se va apăsa butonul (d) la mânerul de fixare (7) iar mânerul de fixare (7) se va roti cu săgeata (a) pe poziția (c) a carcasei mașinii.
- Pentru a comuta din nou funcținea rotire, butonul (d) de la mânerul de fixare (7) trebuie apăsat iar mânerul de fixare trebuie rotit cu săgeata (a) pe poziția (b).

Atenție:

Pentru găurire prin perforare aveți nevoie numai de puțină forță de apăsare. O presiune prea mare solicită inutil motorul. Burghiurile se vor verifica cu regularitate. Burghiurile tocite se vor ascuți sau înlocui.

6. Curățirea, întreținerea și comanda pieselor de schimb

Scoateți ștecherul înaintea începerii lucrărilor de curățire.

Curățirea

- Păstrați curate dispozitivele de protecție, șlitele de aerisire și carcasa mașinii. ?tergeți aparatul cu o cârpă curată sau suflați praful cu aer sub presiune la o presine mică.

- Noi recomandăm curățirea aparatului imediat după fiecare folosire.
- Curățați aparatul cu o cârpă umedă și puțin săpun lichid. Nu folosiți detergenți sau solvenți; aceștia pot ataca piesele din material plastic ale aparatului. Fiți atenți să nu intre apă în interiorul aparatului.

Periile de cărbune

- În cazul formării excesive a scânteilor periile de cărbune se vor verifica de către un electrician specializat. Atenție! Periile de cărbune au voie să fie schimbate numai de către un electrician specializat.

Întreținerea

- În interiorul aparatului nu se găsesc alte piese care trebuiesc întreținute.

Comanda pieselor de schimb:

La comanda pieselor de schimb trebuiesc menționate următoarele date;

- Tipul aparatului
 - Numărul articolului aparatului
 - Numărul Ident al aparatului
 - Numărul piesei de schimb necesare
- Prețurile actuale și informații suplimentare găsiți la www.isc-gmbh.info

7. Îndepărtarea și reciclarea

Aparatul se găsește într-un ambalaj pentru a se preveni deteriorările pe timpul transportului. Acest ambalaj este o resursă și deci re folosibil și poate fi supus unui ciclu de reciclare.

Aparatul și auxiliarii acestuia sunt fabricați din materiale diferite cum ar fi de exemplu metal și material plastic. Piese defecte se vor preda la un centru de colectare pentru deșeuri speciale. Interesați-vă în acest sens în magazinele de specialitate sau la administrația locală!

⚠ Внимание!

При пользовании устройствами необходимо выполнять правила по технике безопасности, чтобы избежать травм и не допустить ущерба. Поэтому прочтите полностью внимательно это руководство по эксплуатации. Храните руководство по эксплуатации в надежном месте для того, чтобы можно было воспользоваться в любое время содержащейся в нем информацией. В том случае если Вы передаете устройство другим людям, то необходимо приложить к нему настоящее руководство по эксплуатации.

Мы не несем ответственность за травмы и ущерб, которые возникли в результате несоблюдения указаний этого руководства по эксплуатации и техники безопасности.

1. Указания по технике безопасности

Необходимые указания по технике безопасности Вы можете найти в приложенной брошюре.

2. Описание устройства (рис.1)

- 1 защита от пыли
- 2 фиксирующая втулка
- 3 переключатель вкл.-выкл.
- 4 дополнительная рукоятка
- 5 ограничитель глубины
- 6 блокиратор перфорации
- 7 блокиратор вращения

3. Технические данные

Напряжение:	230 в ~ 50Гц
Потребляемая мощность:	850 Вт
Количество оборотов х.х.:	780 мин ⁻¹
Количество ударов:	3850 мин ⁻¹
Глубина сверления (макс.): бетон/камень Ø 26 мм	
Вес:	4,75 кг
Уровень вибрации a_{hv} :	9,6 м/сек ²
Уровень давления шума L_{pA} :	93,5 дБ(А)
Уровень мощности шума L_{WA} :	104,5 дБ(А)
Тип защиты:	II □

Данные параметров шума и вибрации измерены в соответствии с нормами EN 60745-2-6. Дрель с перфорацией согласно параграфу 3 постановления 2000/14/EG не предназначена для наружных работ.

4. Перед водом в эксплуатацию

- Выявить на месте работы скрытую прокладку электрических проводов, газовых и водопроводных труб при помощи устройства для поиска проводки.
- Перед подключением к электросети убедитесь, что напряжение электросети соответствует данным, указанным на табличке с параметрами.

4.1 Использование согласно предписания

Настоящее устройство предназначено для сверления с перфорацией бетона, камня и кирпича, а также работ с резцом при возможности использования соответствующего сверла или резца.

Необходимо учесть, что наши устройства согласно предписанию не рассчитаны для использования в промышленной, ремесленной или индустриальной области. Мы не предоставляем гарантий, если устройство будет использоваться в промышленной, ремесленной или индустриальной, а также подобной деятельности.

4.2 Установка и замена насадок (рис 2)

- Перед установкой очистить и слегка смазать машинной смазкой насадку.
- Потянуть назад и удерживать фиксирующую втулку (А).
- Чистую насадку вращая вставить до конца в приемник инструмента. Насадка зафиксируется сама.
- Проверить фиксацию, потянув за насадку.

4.3 Удаление насадки (рис3)

Потянуть назад и удерживать фиксирующую втулку (А), вынуть насадку.

5. Пуск (рис.1 – поз.3)**5.1 Включение-выключение**

- Включение: нажать главный выключатель (3).
- Выключение: отпустить главный выключатель (3).

5.2 Дополнительная рукоятка (рис.1-поз.4).

Используйте дрель с перфорацией по условиям техники безопасности только с дополнительной рукояткой.

Устойчивое положение тела достигается перестановкой дополнительной рукоятки. Вращая дополнительную рукоятку против часовой стрелки ослабить ее крепление и затем

RUS

переставить рукоятку.

В заключение вновь затянуть дополнительную рукоятку.**5.3 Ограничитель глубины (рис.1-поз.5)**

Путем вращения ослабить дополнительную рукоятку и вставить штырь устройства ограничения глубины обработки в отверстие на дополнительной рукоятке. Отрегулировать положение ограничителя и вновь крепко закрутить дополнительную рукоятку.

5.4 Устройство приема пыли (рис.4)

Перед работами с находящимися прямо над головной поверхностями надеть на сверло устройство для приема пыли.

5.5 Блокатор перфорации (рис.5)

Для плавного сверления дрель с перфорацией оснащена блокатором перфорации.

- Для отключения перфорации рычажной переключатель (6) повернуть в позицию (b).
- Для включения перфорации рычажной переключатель (6) повернуть снова в позицию (a).

5.6 Блокатор вращения (рис.6)

Для работы с резцом можно отключить вращение дрели.

- Для этого нажать кнопку (d) на переводном рычаге (7) и переводной рычаг (7) повернуть стрелкой (a) в положение (c) на корпусе устройства.
- Для того, чтобы вновь включить функцию вращения необходимо нажать кнопку (d) на переводном рычаге (7) и перевести переводной рычаг стрелкой (a) в положение (b).

Внимание:

Для сверления с перфорацией необходима только небольшое усилие нажима. Давление с большой силой вызывает ненужную нагрузку на двигатель. Контролируйте регулярно сверла. Затупившиеся сверла необходимо заточить или заменить.

6. Очистка, технический уход и заказ запасных деталей

Перед всеми работами по очистке вынуть штекер из розетки.

Очистка

10

- Очищайте защитные устройства, вентиляционные отверстия и корпус двигателя как можно лучше от пыли и грязи. Протрите фрезу чистой ветошью или продуйте сжатым воздухом с низким давлением.
- Мы рекомендуем очищать фрезу после каждого использования.
- Очищайте устройство регулярно влажной тряпкой с небольшим количеством жидкого мыла. Не используйте моющие средства или растворите; они могут разрезать пластмассовые части устройства. Следите за тем, чтобы вода не попала вовнутрь устройства.

Угольные щетки

- При чрезмерном образовании искр сдуйте фрезу в специализированную мастерскую для проверки угольных щеток. Внимание! Угольные щетки разрешается заменять только специалисту электриту.

Технический уход

- В устройстве кроме этого нет деталей, которые нуждаются в техническом уходе.

Заказ запасных деталей:

При заказе запасных частей необходимо

привести следующие данные:

- Модификация устройства
- Номер артикула устройства
- Идентификационный номер устройства
- Номер запасной части требуемой для замены детали

Актуальные цены и информация находятся на сайте www.isc-gmbh.info

7. Утилизация и вторичная переработка

Устройство находится в упаковке для того, чтобы избежать его повреждений при транспортировке. Эта упаковка является сырьем и поэтому может быть использована повторно или направлена во вторичную переработку сырья.

Устройство и его принадлежности состоят из различных материалов, таких как например металл и пластмасс. Утилизируйте дефектные детали в местах сбора особых отходов. Информацию об этом Вы можете получить в специализированном магазине или в местных органах правления!

⚠ Внимание!

При използване на уредите трябва да се спазват някои предпазни мерки за безопасност, за да се предотвратят наранявания и щети. Затова прочетете внимателно това упътване за употреба. Съхранявайте го добре, за да разполагате с информацията по всяко време. В случай, че трябва да предадете уреда на други лица, моля, предайте и това упътване за употреба.

Ние не поемаме отговорност за злополуки или щети, които възникват поради не съблюдаване на това упътване и на указанията за безопасност.

1. Инструкции за безопасност

Съответните инструкции за безопасност ще намерите в приложената брошура.

2. Описание на уреда (фиг. 1)

1. Противограхова защита
2. Фиксираща втулка
3. Прекъсвач за включване и изключване
4. Допълнителна ръкохватка
5. Ограничител за дълбочината
6. Спиране на ударите
7. Спиране на въртенето

3. Технически данни

Напрежение:	230 V ~ 50 Hz
Консумирана мощност:	850 W
Честота на въртене на празен ход:	780 min ⁻¹
Честота на ударите:	3850 min ⁻¹
Най-голям диаметър на пробиване:	бетон/камък Ø 26 mm
Тегло:	4,75 kg
Ниво на вибрациите a _{hν} :	9,6 m/s ²
Ниво на звука L _{ра} :	93,5 dB (A)
Ниво на звуковата мощност L _{WA} :	104,5 dB (A)
Защитен клас:	II /

Измерваните стойности за шума и вибрациите са определени според EN 60745-2-6. Къртачът не е предназначен за работа на открито, съгласно чл. 3 на директива 2000/14 на ЕО.

4. Преди пускане в действие

- Изследвайте с търсач мястото, където ще използвате уреда, за скрити електрически проводници, газопроводи и тръбопроводи.
- Преди включване в мрежата обърнете внимание на това, дали напрежението на мрежата съвпада с указаното на табелката с технически данни.

4.1 Употреба съгласно предназначението

Уредът е предназначен за ударно пробиване в бетон, камъни и тухли и за изсичане при използване на подходящо свредло или длето.

Моля, имайте предвид, че нашите уреди съгласно предназначението си не са произведени за промишлена, занаятчийска или индустриална употреба. Ние не поемаме отговорност, ако уредът се използва в промишлени, занаятчийски или индустриални предприятия, както и при равностойни дейности.

4.2 Използване и смяна на инструмента (фиг. 2)

- Преди употреба почистете инструмента и го намажете леко с машинна грес.
- Изтеглете и застопорете фиксиращата втулка А.
- Чистият, без прах по него инструмент се вкарва с въртене в патронника до ограничителя. Инструментът се задържа сам.
- Проверете застопоряването чрез дръпване на инструмента.

4.3 Изваждане на инструмента (фиг. 3)

Изтеглете втулката А, фиксирайте я и извадете инструмента.

5. Пускане в действие (фиг. 1 – поз. 3)**5.1 Включване и изключване**

- Включване: натиснете работния прекъсвач (3)
- Изключване: освободете работния прекъсвач (3)

5.2 Допълнителна ръкохватка (фиг. 1 – поз. 4)

От гледна точка на безопасността използвайте къртача само с допълнителната ръкохватка.

Сигурен стоеж на тялото при работа може да постигнете чрез въртене на допълнителната ръкохватка. Отвийте и въртете ръкохватката обратно на часовниковата стрелка.

След това отново я затегнете.

5.3 Ограничител за дълбочината (фиг. 1 – поз. 5)

Чрез въртене отвийте допълнителната ръкохватка и поставете правата част на ограничителя за дълбочина в отвора на ръкохватката. Настройте ограничителя и завинтете отново допълнителната ръкохватка.

5.4 Приспособление за събиране на прах (фиг. 4)

Преди работа с къртача отвесно над главата преместете приспособлението за прах над свредлото.

5.5 Спиране на ударите (фиг. 5)

За по-мекото начално свредловане къртачът притежава ключ за спиране на ударите.

- Завъртете превключвателя (6) надясно в позиция (b), за да изключите ударния механизъм.
- За да включите отново ударния механизъм, превключвателят (6) трябва отново да бъде завъртан на позиция (a).

5.6 Спиране на въртенето (фиг. 6)

При операции с длето функцията въртене на къртача може да бъде изключена.

- За тази цел натиснете копчето (d) на изпълнителния лост (7) и завъртете изпълнителния лост (7) със стрелката (a) на позиция (c) на корпуса на машината.
- За да включите отново въртящата функция, трябва да натиснете копче (d) на изпълнителния лост (7) и със стрелката (a) да завъртите изпълнителния лост на позиция (b).

Внимание:

За пробиване с къртача Ви е необходима съвсем малка натискава сила. Прекалено висока сила на натиск натоварва ненужно двигателя. Проверявайте редовно свредлата. Затъпените свредла трябва да се презаточват или подменят.

6. Почистване, поддръжка и поръчване на резервни части

Преди всяко почистване изваждайте щепсела.

Почистване

- Поддържайте защитните механизми, отворите за въздух и двигателната кутия възможно най-чисти от прах и замърсяване.

Почиствайте уреда с чиста кърпа или го продухайте със състен въздух под ниско налягане.

- Препоръчваме Ви да почиствате уреда непосредствено след всяка употреба.
- Почиствайте уреда редовно с влажна кърпа и малко мек сапун. Не използвайте детергенти или разтворители; те биха увредили пластмасовите части на уреда. Внимавайте да не попадне вода вътре в уреда.

Въгленови четки

- При прекомерно образуване на искри въгленовите четки да се проверят от електроспециалист.
- Внимание! Въгленовите четки трябва да се подменят само от електроспециалист.

Поддръжка

- Във вътрешността на уреда няма други части, изискващи поддръжка.

Поръчка на резервни части:

При поръчка на резервни части трябва да се посочат следните данни;

- Вид на уреда
 - Артикулен номер на уреда
 - Идентификационен номер на уреда
 - Номер на необходимата резервна част
- Актуални цени и информация ще намерите на www.isc-gmbh.info

7. Екологосъобразно отстраняване и рециклиране

Уредът е в опаковка, за да се предотвратят щети при транспортирането. Тази опаковка представлява суровина и затова може да се използва повторно или да се върне към цикъла на обработка на суровините. Уредът и неговите части са съставени от различни материали, като например метал и пластмаси. Изхвърлете дефектните строителни части при особено опасните отпадъци. Осведомете се в специализирания магазин или в общинската администрация!



Konformitätserklärung

ISC-GmbH · Eschenstraße 6 · D-94405 Landau/Isar

- Ⓔ erklårt folgende Konformität gemäß EU-Richtlinie und Normen für Artikel
- Ⓕ declares conformity with the EU Directive and standards marked below for the article
- Ⓖ déclare la conformité suivante selon la directive CE et les normes concernant l'article
- Ⓝ verklaart de volgende conformiteit in overeenstemming met de EU-richtlijn en normen voor het artikel
- Ⓘ declara la siguiente conformidad a tenor de la directiva y normas de la UE para el artículo
- Ⓒ declara a seguinte conformidade de acordo com a directiva CE e normas para o artigo
- Ⓙ förklarar följande överensstämmelse enl. EU-direktiv och standarder för artikeln
- Ⓜ ilmoittaa seuraavaa Euroopan unionin direktiivien ja normien mukaista yhdenmukaista tuotteelle
- Ⓢ erklærer herved følgende samsvar med EU-direktiv og standarder for artikkelen
- Ⓝ заявляет о соответствии товара
- Ⓜ следующим директивам и нормам ЕС
- Ⓙ izjavljuje sljedeću uskladenost s odredbama i normama EU za artikl.
- Ⓢ declarã urmãtoarea conformitate cu linia directoare CE și normele valabile pentru articolul.
- Ⓝ ürdin ile ilgili olarak AB Yönetmelikleri ve Normları gereğince aşağıdaki uygunluk açıkları masını sunar.
- Ⓝ δηλώνει την ακόλουθη συμμόρφωση σύμφωνα με την Οδηγία ΕΕ και τα πρότυπα για το προϊόν

- Ⓔ dichiara la seguente conformità secondo la direttiva UE e le norme per l'articolo
- Ⓕ attesterer følgende overensstemmelse i henhold til EU-direktiv og standarder for produkt
- Ⓖ prohlasuje nasledujici shodu podle smernice EU a norm pro výrobek.
- Ⓝ a következõ konformitást jelenti ki a termékerek vonatkozõ EU-irányvonalak és normák szerint
- Ⓙ pojasnjuje sledeço skladnost po smernici EU in normah za artikel.
- Ⓘ deklaruje zgodnosć wymienionego poniżej artykułu z następującymi normami na podstawie dyrektywy WE.
- Ⓒ vydáva nasledujúce prehlásenie o zhode podľa smernice EU a noriem pre výrobok.
- Ⓙ декларира следното съответствие съгласно директивите и нормите на ЕС за продукта.
- Ⓢ заявляє про відповідність згідно з Директивою СС та стандартами, чинними для даного товару
- Ⓝ deklareerib vastavuse järgnevale EL direktiivi dele ja normidele
- Ⓙ deklaruoja atitiktį pagal ES direktyvas ir normas
- Ⓢ straiipsniui
- Ⓙ izjavljuje sledeći konformitet u skladu s odredbom EZ i normama za artikl
- Ⓢ Atbilstības sertifikāts apliecina zemāk minēto preču atbilstību ES direktīvam un standartiem
- Ⓝ Samræmleifirýsing staðfestir eftirfarandi samræmi samkvæmt reglum Evrópubandalagsins og stöðlum fyrir vörur

Bohrhammer PBH 850/1

<input checked="" type="checkbox"/> 98/37/EC	<input type="checkbox"/> 87/404/EEC
<input checked="" type="checkbox"/> 2006/95/EC	<input type="checkbox"/> R&TTED 1999/5/EC
<input type="checkbox"/> 97/23/EC	<input type="checkbox"/> 2000/14/EC_2005/88/EC:
<input checked="" type="checkbox"/> 2004/108/EC	<input type="checkbox"/> 95/54/EC:
<input type="checkbox"/> 90/396/EEC	<input type="checkbox"/> 97/68/EC:
<input type="checkbox"/> 89/686/EEC	

EN 60745-1; EN 60745-2-6; EN 55014-1; EN 55014-2; EN 61000-3-2; EN 61000-3-3

Landau/Isar, den 23.11.2007

[Signature]
Weichselgartner
General-Manager

[Signature]
Mayr
Product-Management

Art.-Nr.: 42.583.38 I.-Nr.: 01039
Subject to change without notice

Archivierung: 4258320-25-4155050-07

Ⓢ Przekład lub innego rodzaju powielanie dokumentacji wyrobów oraz dokumentów towarzyszących, nawet we fragmentach dopuszczalne jest tylko za wyraźną zgodą firmy ISC GmbH.

Ⓢ Imprimarea sau multiplicarea documentației și a hârtiilor însoțitoare a produselor, chiar și numai sub formă de extras, este permisă numai cu aprobarea expresă a firmei ISC GmbH.

Ⓢ Препечатването или размножаването по друг начин на документация и придружаващи документи на продукти на, дори и като извадка, се допуска само с изричното разрешение на ISC GmbH.

Ⓢ Перепечатывание или прочие виды размножения документации и сопроводительных листов продукции фирмы, полностью или частично, разрешено производить только с однозначного разрешения ISC GmbH.

- Ⓢ Zastrzega się wprowadzanie zmian technicznych
- Ⓢ Se rezervă dreptul la modificări tehnice.
- Ⓢ Сохраняется право на технические изменения
- Ⓢ Запазва се правото за технически промени



☞ Tylko dla krajów UE

Zabrania się wyrzucania elektronarzędzi na śmieci.

Zgodnie z Europejską Dyrektywą 2002/96/WE o przeznaczonych na złomowanie elektronarzędziach i sprzęcie elektronicznym oraz jej konwersji na prawo krajowe, elektronarzędzia należy zbierać osobno i oddać do punktu zbiórki surowców wtórnych.

Recykling jako alternatywa wobec obowiązku zwrotu urządzenia:

Alternatywnie do obowiązku zwrotu urządzenia elektrycznego po zakończeniu jego użytkowania, właściciel jest zobowiązany do współuczestnictwa w jego prawidłowej utylizacji. Wycofane z eksploatacji urządzenie można oddać również do punktu zbiórki surowców wtórnych, który przeprowadzi utylizację zgodnie z krajowymi przepisami o odpadach i wykorzystaniu surowców wtórnych. Nie dotyczy to osprzętu należącego do wyposażenia urządzenia i środków pomocniczych nie zawierających elementów elektrycznych.

☞ Numai pentru țări din UE

Nu aruncați uneltele electrice în gunoii menajer.

Conform liniei directe europene 2002/96/CE referitoare la aparatele electrice și electronice vechi și aplicarea ei în dreptul național, aparatele electrice uzate trebuie sc adunate separat și supuse unei reciclări favorabile mediului înconjurător.

Alternativă de reciclare la solicitarea de înapoiere a aparatelor electrice:

Proprietarul aparatului electric este alternativ, în locul înapoierii aparatului, obligat de cooperare la valorificarea corespunzătoare a acestuia în cazul încetării raportului de proprietate. Aparatul vechi poate fi predat și la o secție de preluare care va efectua îndepărtarea lui în conformitate cu legea națională referitoare la reciclare și deșeuri. Aici sunt excluse accesoriile și piesele auxiliare ale aparatului vechi fără componente electrice.

☞ Только для стран ЕС

Запрещено выбрасывать электроинструмент в обычный домашний мусор.

Согласно европейской директиве 2002/96/EG об использованных электрических и электронных устройствах и реализации в правовой системе соответствующей страны необходимо использованный электрический инструмент утилизировать отдельно и направлять на вторичную переработку для охраны окружающей среды.

Вторичная переработка - альтернатива обязательной отсылке устройства назад изготовителю: Владелец электрического устройства в случае избавления от собственности обязан, в качестве альтернативы отсылки назад изготовителю, содействовать надлежащей утилизации. Пришедшее в негодность устройство может быть передано в приемный пункт, который осуществит ликвидацию в соответствии с законом страны о цикличном производстве и обращении с мусором. Это не относится к приложенным к пришедшему в негодность оборудованию дополнительным устройствам и вспомогательным средствам, не содержащим электрические части.

☞ Само за страни от ЕС

Не изхвърляйте електрически уреди в домашния боклук.

Съгласно Европейската директива 2002/96/ЕС за електрически и електронни стари уреди и превръщането ѝ в национално право, употребяваните електрически уреди трябва да се предават отделно събрани и в съобразен с околната среда пункт за оползотворяване на отпадъци.

Алтернатива на поканата за обратно изпращане с цел рециклиране:

Собственикът на електроуред е алтернативно задължен вместо да го изпрати обратно, да съдейства за съобразното му оползотворяване в случай на отказ от собствеността. За целта старият уред може да се предостави на събирателен пункт, който извършва отстраняване по смисъла на Закона за кръговратната икономика и Закона за отпадъците. Това не се отнася до прибавени към старите уреди части и помощни средства без ел. съставни части.

CE CERTYFIKAT GWARANCJI

Na opisywane w instrukcji obsługi urządzenie udzielamy 2-letniej gwarancji, na wypadek wadliwości naszego produktu. 2-letni okres gwarancyjny zaczyna obowiązywać w momencie przejścia ryzyka lub przejęcia urządzenia przez klienta.

Warunkiem skorzystania z uprawnień gwarancyjnych jest prawidłowa konserwacja urządzenia, zgodnie z instrukcją obsługi oraz użytkowanie zgodne z przeznaczeniem.

Oczywiście w okresie tych 2 lat przysługują Państwu również uprawnienia gwarancyjne w ramach ustawowej rekojmy.

Gwarancja obowiązuje na terenie Republiki Federalnej Niemiec lub w kraju generalnego przedstawiciela handlowego, jako uzupełnienie obowiązujących lokalnie przepisów ustawowych. Prosimy zwrócić się do odpowiedzialnego pracownika w regionalnym dziale obsługi klienta lub pod podany poniżej adres serwisu technicznego.

RO Certificat de garanție

Stimate clientă, stimat client,

produsele noastre sunt supuse unui control de calitate riguros. Dacă totuși vreodată acest aparat nu va funcționa ireproșabil ne pare foarte rău și vă rugăm să vă adresați la centrul service indicat la finalul acestui certificat de garanție. Bineînțeles că vă stăm și la telefon cu plăcere la dispoziție, la numerele de service menționate mai jos. Pentru revendicarea pretențiilor de garanție trebuie ținut cont de următoarele:

1. Aceste instrucțiuni de garanție reglementează prestațiile de garanție suplimentare. Pretențiile dumneavoastră de garanție legale nu sunt atinse de această garanție. Prestația noastră de garanție este gratuită pentru dumneavoastră.
2. Prestația de garanție se extinde în exclusivitate asupra defectelor care provin din erori de material sau de fabricație și se limitează la remedierea acestor defecte respectiv la schimbarea aparatului. Vă rugăm să țineți cont de faptul că aparatele noastre, în conformitate cu scopul lor de folosire, nu sunt prevăzute pentru intervenții meșteșugărești sau industriale. Din acest motiv nu se va încheia un contract de garanție atunci când aparatul se va folosi în întreprinderi meșteșugărești sau industriale precum și pentru activități similare. De la garanție sunt excluse deasemenea prestațiile pentru deteriorările intervenite pe timpul transportului, deteriorări datorate neluării în considerare a instrucțiunilor de montare sau datorită instalării necompetente, neluării în considerare a instrucțiunilor de folosire (cum ar fi de exemplu racordarea la o tensiune de rețea falsă sau la un curent fals), utilizarea abuzivă sau improprie (cum ar fi suprasolicitarea aparatului sau folosirea uneltelor atașabile sau auxiliarelor neadmiși), neluării în considerare a prescripțiilor referitoare la lucrările de întreținere și siguranță, intrarea corpurilor străine în aparat (cum ar fi nisip, pietre sau praf), recurgerea la violență sau influențe străine (cum ar fi de exemplu deteriorări datorită căderii), precum și datorită uzurii normale, conformă utilizării.

Pretenția de garanție se pierde atunci când s-au efectuat intervenții la aparat.

3. Durata de garanție este de 2 ani și începe din ziua cumpărării aparatului. Pretențiile de garanție se vor revendica în interval de două săptămâni de la data apariției defectului. Este exclusă revendicarea pretenției de garanție după expirarea duratei de garanție. Repararea sau schimbarea aparatului nu ducă nici la prelungirea duratei de garanție și nici nu se va fixa o durată de garanție nouă pentru prestația efectuată la acest aparat sau pentru o piesă schimbată la acesta. Acest lucru este valabil și în cazul unui service la fața locului.
4. Pentru revendicarea pretențiilor dumneavoastră de garanție vă rugăm să trimiteți aparatul defect gratuit la adresa menționată mai jos. Anexați bonul de cumpărare în original sau o altă dovadă de cumpărare datată. Vă rugăm să păstrați cu grijă bonul de casă drept dovadă! Vă rugăm să descrieți cât mai amănunțit motivul reclamației. Dacă defectul aparatului este cuprins în prestațiile noastre de garanție, veți primi imediat înapoi aparatul reparat sau un aparat nou.

Bineînțeles că remediiem cu plăcere contra cost și defecte la aparate care nu sunt sau nu mai sunt cuprinse în prestațiile de garanție. Pentru aceasta trimiteți va rugăm aparatul la adresa noastră service.

ГАРАНТИЙНОЕ СВИДЕТЕЛЬСТВО

Глубокоуважаемый клиент, глубокоуважаемая клиентка,

Качество наших продуктов подвергаются тщательному контролю. Если несмотря на это когда-либо возникнут к нашему большому сожалению нарушения в работе инструмента, то мы просим Вас обратиться в нашу службу сервиса по указанному в этой гарантийной карте адресу. Мы также охотно ответим на Ваши вопросы по телефону, номер которого приведен ниже. Для предъявления претензий по гарантийному обслуживанию действительно следующее:

1. Настоящие правила гарантии регулируют дополнительные условия оказания гарантийных услуг. Эти гарантийные обязательства не затрагивают Ваши законные права на гарантийное обслуживание. Наши гарантийные услуги для Вас бесплатны.
2. Гарантийные услуги распространяются только на неисправности, которые возникли в результате недостатков материала или процесса изготовления и предусматривают только устранение этих недостатков или замену устройства. Необходимо учесть, что наши устройства разработаны согласно предписаниям для использования в промышленных, ремесленных или индустриальных областях. Гарантийный договор считается недействительным, если устройство используется в промышленных, ремесленных или индустриальных целях, а также для подобной деятельности. Наши гарантийные обязательства не распространяются на повреждения при транспортировке, повреждения в результате несоблюдения указаний руководства по монтажу или в результате проведенной ненадлежащим образом инсталляции, несоблюдения указаний руководства по эксплуатации (таких как например, подключение к сети с ненадлежащим параметром напряжения), используется неправильно или ненадлежащим образом (например, перегрузка устройства или использование не допущенных к применению насадок или принадлежностей), при несоблюдении правил технического обслуживания и техники безопасности, при попадании посторонних предметов в устройство (таких как например: песок, камни или пыль), при использовании силы или посторонних воздействий (таких как например, повреждения в результате падения), а также при обычном износе в результате использования.

Право на гарантийное обслуживание теряет силу, если были осуществлены вмешательства в инструмент.

3. Гарантийный срок составляет 2 года и начинается со дня покупки устройства. Гарантийные права необходимо предъявлять до истечения срока гарантии в течении двух недель после того как будет обнаружена неисправность. Заявления на гарантийное обслуживание после истечения срока гарантии не принимаются. Ремонт или замена устройства не ведет к удлинению срока службы и с этими услугами не начинается новый срок гарантии для устройства или установленных запасных деталей. Это действует также в случае оказания сервисных услуг по месту нахождения клиента.
4. Для предъявления претензий на гарантийное обслуживание вышлите, пожалуйста, неисправное устройство без оплаты почтовых расходов по указанному ниже адресу. Приложите квитанцию покупки в оригинале или любое другое свидетельство о совершенной покупке с указанной датой. Необходимо поэтому сохранять кассовый чек для доказательства! Пожалуйста, опишите причину предъявляемых претензий как можно точнее. Если неисправное устройство подлежит гарантийному обслуживанию, то Вы получите незамедлительно отремонтированное или новое устройство обратно.

Само собой разумеется, мы можем также устранить при оплате затрат неисправности устройства, которые не входят в объем гарантийных услуг или при истечении срока гарантии. Для этого Вам необходимо выслать устройство на адрес нашей службы сервиса.

ГАРАНТИЙНОЕ СВИДЕТЕЛЬСТВО

Глубокоуважаемый клиент, глубокоуважаемая клиентка,

Начество наших продуктов подвергаются тщательному контролю. Если несмотря на это когда-либо возникнут к нашему большому сожалению нарушения в работе инструмента, то мы просим Вас обратиться в нашу службу сервиса по указанному в этой гарантийной карте адресу. Мы также охотно ответим на Ваши вопросы по телефону, номер которого приведен ниже. Для предъявления претензий по гарантийному обслуживанию действительно следующее:

1. Настоящие правила гарантии регулируют дополнительные условия оказания гарантийных услуг. Эти гарантийные обязательства не затрагивают Ваши законные права на гарантийное обслуживание. Наши гарантийные услуги для Вас бесплатны.
2. Гарантийные услуги распространяются только на неисправности, которые возникли в результате недостатков материала или процесса изготовления и предусматривают только устранение этих недостатков или замену устройства. Необходимо учесть, что наши устройства разработаны согласно предписаниям для использования в промышленных, ремесленных или индустриальных областях. Гарантийный договор считается недействительным, если устройство используется в промышленных, ремесленных или индустриальных целях, а также для подобной деятельности. Наши гарантийные обязательства не распространяются на повреждения при транспортировке, повреждения в результате несоблюдения указаний руководства по монтажу или в результате проведенной ненадлежащим образом инсталляции, несоблюдения указаний руководства по эксплуатации (таких как например, подключение к сети с ненадлежащим параметром напряжения), используется неправильно или ненадлежащим образом (например, перегрузка устройства или использование не допущенных к применению насадок или принадлежностей), при несоблюдении правил технического обслуживания и техники безопасности, при попадании посторонних предметов в устройство (таких как например: песок, камни или пыль), при использовании силы или посторонних воздействий (таких как например, повреждения в результате падения), а также при обычном износе в результате использования.

Право на гарантийное обслуживание теряет силу, если были осуществлены вмешательства в инструмент.

3. Гарантийный срок составляет 2 года и начинается со дня покупки устройства. Гарантийные права необходимо предъявлять до истечения срока гарантии в течении двух недель после того как будет обнаружена неисправность. Заявления на гарантийное обслуживание после истечения срока гарантии не принимаются. Ремонт или замена устройства не ведет к удлинению срока службы и с этими услугами не начинается новый срок гарантии для устройства или установленных запасных деталей. Это действует также в случае оказания сервисных услуг по месту нахождения клиента.
4. Для предъявления претензий на гарантийное обслуживание вышлите, пожалуйста, неисправное устройство без оплаты почтовых расходов по указанному ниже адресу. Приложите квитанцию покупки в оригинале или любое другое свидетельство о совершенной покупке с указанной датой. Необходимо поэтому сохранять кассовый чек для доказательства! Пожалуйста, опишите причину предъявляемых претензий как можно точнее. Если неисправное устройство подлежит гарантийному обслуживанию, то Вы получите незамедлительно отремонтированное или новое устройство обратно.

Само собой разумеется, мы можем также устранить при оплате затрат неисправности устройства, которые не входят в объем гарантийных услуг или при истечении срока гарантии. Для этого Вам необходимо выслать устройство на адрес нашей службы сервиса.