

- Ⓝ Bruksanvisning
for plentrimmer
- Ⓢ Bruksanvisning
för grästrimmer
- ⓕ Käyttöohje
Ruohotrimmari

Einhell[®]
ROYAL

3

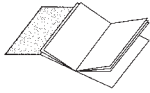
CE

Art.-Nr.: 34.013.15

I.-Nr.: 01013

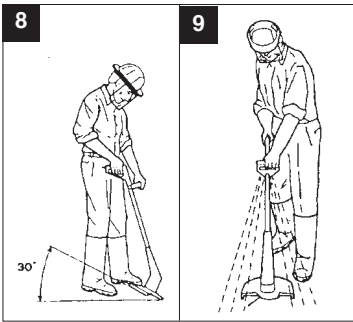
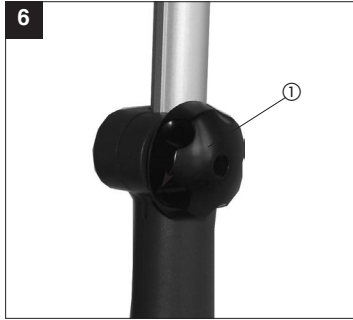
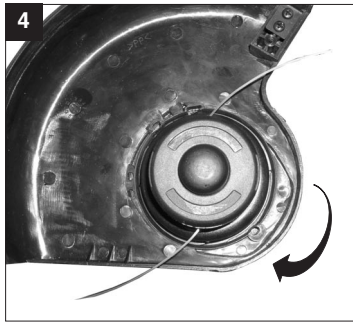
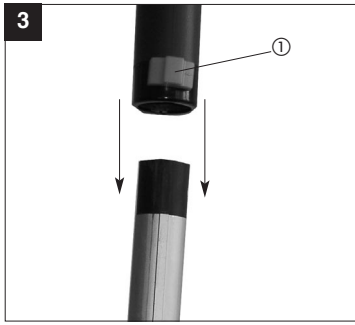
RT 350

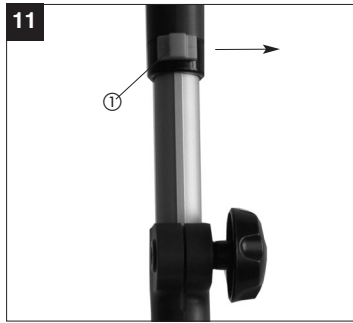
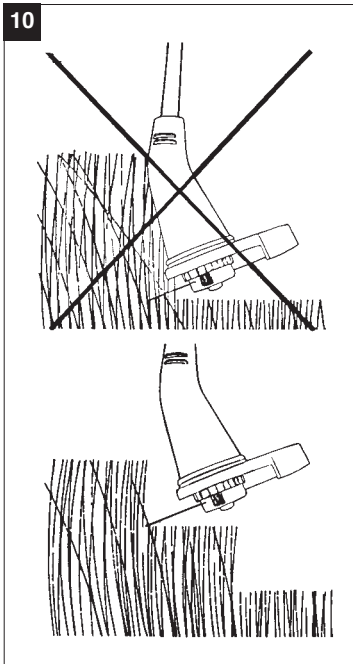




- Ⓝ Vennligst brett ut side 2 - 5
- Ⓢ Fäll ut sidorna 2 - 5.
- ⓕ Käännä sivut 2-5 auki







15



1. Beskrivelse av maskinen (se figur 1)

1. Nettkabel
2. Øvre håndtak
3. PÅ/AV-bryter
4. Indkoblingspærning
5. Indstillingsknap til adskillelse af maskinen
6. Ekstra håndtag
7. Drejeknap til høydejustering
8. Afskærmning

2. Viktige merknader



Les nøye gjennom bruksanvisningen og følg instruksjonene i den. Gjør deg fortrolig med maskinen, korrekt bruk av den og med sikkerhetsinstruksene ved hjelp av denne bruksanvisningen.

OBS!

Av hensyn til sikkerheten er det ikke tillatt for barn og ungdom under 16 år eller for personer som ikke er fortrolige med denne bruksanvisningen å bruke denne plentrimmeren. Gem anvisningene for eventuell senere bruk.

- Utfør en visuell kontroll av maskinen før hver bruk. Ikke bruk maskinen hvis sikkerhetsanordningene er skadete eller utslitte. Ikke sett sikkerhetsanordningene ut av kraft.
- Du må kun bruke maskinen i samsvar med det bruksformål som er angitt i denne bruksanvisningen.
- Du er ansvarlig for sikkerheten i arbeidssonen.
- Kontroller materialet som skal sages før du starter arbeidet. Fjern uvedkommende gjenstander som måtte finnes. Vær oppmerksom på uvedkommende gjenstander under arbeidet. Hvis du likevel skulle støte mot en hindring under klippingen, må du stanse driften av maskinen og fjerne denne hindringen.
- Du må kun arbeide ved tilstrekkelig god sikt.
- Sørg alltid for å stå trygt og stabilt når du arbeider. Pass på når du går bakover, fare for å snuble!
- La aldri maskinen ligge igjen uten oppsyn på arbeidsplassen. Hvis du avbryter arbeidet, må du oppbevare maskinen på et trygt sted.
- Hvis du avbryter arbeidet for å flytte deg til en annen arbeidssone, er det tvingende nødvendig at du slår av maskinen før du bytter plass.
- Du må aldri bruke maskinen i regnvær eller i fuktige, våte omgivelser.

- Utsett ikke maskinen din for fuktighet og regnvær.
- Før du slår maskinen på, må du kontrollere at nylontråden ikke er i berøring med steiner eller andre gjenstander.
- Bruk alltid egnede klær under arbeidet, slik at du forhindrer skader på hode, hender eller føtter. Til dette formål må du bruke hjelm, vernebriller (eller en beskyttelsesskjerm), høye støvler (eller faste sko og en lang bukse av solid materiale) og arbeidshansker.
- Når maskinen er i drift, må du for all del holde den på avstand fra kroppen!
- Ikke start maskinen hvis den er snudd om eller hvis den ikke er i arbeidsstilling.
- Stans motoren når du ikke bruker maskinen, når du lar den stå uten oppsyn, når du kontrollerer den, når forsyningskabelen er skadet, når du fjerner eller skifter ut spolen, når du transporterer maskinen fra et sted til et annet, og trekk ut nettstøpslet.
- Hold maskinen borte fra andre personer, spesielt barn, og også fra husdyr; det kan finnes steiner og andre gjenstander i det gresset som klippes og hvirvles opp.
- Hold en avstand på minst 5 m til andre personer og dyr under arbeidet.
- Klipp ikke mot harde gjenstander.
- Da unngår du å bli skadet eller å skade maskinen.
- Bruk kanten på sikkerhetsanordningen for å holde maskinen på avstand fra murer, ulike overflater og ting som kan knuses eller lett kan gå i stykker.
- Du må aldri bruke maskinen uten sikkerhetsanordning.

⚠ OBS!

Sikkerhetsanordningen er av avgjørende betydning for din og andres sikkerhet og for at maskinen skal fungere korrekt. Hvis denne forskriften ikke blir fulgt, fører det til at garantien tapes, rent bortsett fra at man på den måten oppretter en potensiell farekilde.

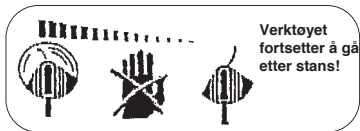
- Ikke forsøk å stanse skjæreanordningen (nylontråden) med hendene. Vent alltid til den stanser på egenhånd.
- Ikke bruk annen tråd enn den originale nylontråden. Du må ikke under noen omstendigheter bruke metalltråd i stedet for nylontråden.
- Vær forsiktig så du ikke skader deg på den anordningen som brukes til å klippe av trådlengden.

NDK

- Pass på at ventilasjonsåpningene holdes rene for tilsmussing.
- Trekk ut nettstøpslet etter bruk og kontroller maskinen for skader.
- Ikke forsøk å klippe gress som ikke vokser på bakken med maskinen; du må f.eks. ikke forsøke å klippe gress som vokser på murer eller på steiner osv.
- I plentrimmerens arbeidssone er det brukeren som er ansvarlig overfor tredjemann med henhold til skader som måtte forårsakes på grunn av bruken av maskinen.
- Ikke gå over veier, gater eller grusveier mens maskinen er i gang.
- Når du ikke bruker maskinen, må du oppbevare den på et tørt sted som er utilgjengelig for barn.
- Du må kun bruke maskinen i samsvar med beskrivelsen i denne bruksanvisningen, og du må, og du må alltid holde den loddrett i forhold til bakken. Alle andre stillinger er farlige.
- Kontroller med jevne mellomrom at skruene er strammet forsvarlig.
- Nettspenningen må stemme overens med den spenning som er angitt på merkeplaten.
- Tilkoplingsledningen må med jevne mellomrom kontrolleres for tegn på skader eller aldring. Det er ikke tillatt å bruke maskinen hvis ikke tilkoplingsledningen er i en upåklagelig tilstand.
- De tilkopplingsledninger som benyttes må ikke være lettere enn lette gummislangeledninger HO7RN-F i henhold til DIN 57282/VDE 0282 og ha en minste diameter på 1,5 mm². Stikkforbindelsene må ha jordete kontakter og koplingen må være beskyttet mot vannsprut.
- Fjern alltid kabler og andre gjenstander fra det arealet som skal klippes.
- Hvis maskinen må transporteres, skal motoren slås av; vent til verktøyet har stanset helt. Motoren skal stanses og nettstøpslet trekkes ut før man forlater maskinen.
- Før du kopler maskinen til strømmettet, må du kontrollere at ingen av de roterende elementene er skadet og at trådrullen er satt korrekt inn og festet forsvarlig.
- Du må ikke under noen omstendighet klippe harde gjenstander under drift. Bare da kan du unngå skader på brukeren og skader på maskinen.
- Bruk kun original-reservedeler til vedlikeholdet.
- Reparasjoner skal kun utføres av en autorisert elektriker.
- Før du setter maskinen i drift og etter enhver form for kollisjon må du kontrollere om den viser tegn på slitasje eller skader. Sørg for at nødvendige reparasjoner blir utført.

- Hold alltid hender og føtter på avstand fra skjæreanordningen, fremfor alt når du slår motoren på.
- Når du har trukket ut en ny tråd, må du alltid holde maskinen i normal arbeidsposisjon før du slår den på.
- Du må aldri bruke reserve- og tilbehørsdeler som produsenten ikke har levert eller anbefalt.
- Trekk alltid ut nettstøpslet før kontroll, rengjøring eller arbeider på maskinen og når den ikke er i bruk.

⚠ OBS: Etter at motoren er stanset, fortsetter nylontråden å rotere i noen sekunder!



3. Forklaring på skilting (se fig. 2) på maskinen

- Pos. 1:** Advarsel!
Pos. 2: Bær øjenværn!
Pos. 3: Beskyt mod fugt!
Pos. 4: Læs brugsanvisningen, før maskinen tages i brug!
Pos. 5: Træk stikket ud af stikkontakten for kontrol af beskadiget tilslutningsledning!
Pos. 6: Hold andre personer væk fra farezonen!
Pos. 7: Værktøj har efterløb!

4. Tekniske data

Nettspenning:	230 V ~ 50 Hz
Ytelse	350 Watt
Klippekrets	Ø 25 cm
Omdreininger n 0	11.000 min ⁻¹
Nylontråd	Ø 1,2 mm
Lydtryknivå LPA	82 dB(A)
Lydeffektnivå LWA	93 dB(A)
Vibrasjon a w	max. 5.3 m/s ²
Vekt	2,1 kg

Støyen som forårsakes av denne maskinen kan overskride 85 dB(A). I dette tilfelle kreves det foranstaltninger som ivaretar hørselsvern for brukeren. Lyden er målt i henhold til IEC 59 CO 11, IEC 704, DIN 45635 del 21, NFS 31-031 (84/538/EEC).

Værdien af de svingninger, der udsendes ved håndtaget, udgør maks. 5,3 m/s²; registrering er sket i henhold til EN 786 bilag D: 1996+A1: 2001.

5. Samling af græstrimmeren

- **Montering af håndtagsdel til teleskoprøret**
Sæt håndtagsdelen på teleskoprøret indtil anslagsstop (fig. 3). Indstillingsknappen (1) går i indgreb af sig selv.
- **Montering af beskyttelseskappe**
Sæt beskyttelseskappen på motorhovedet (fig. 4), og drej den i urets retning indtil anslagsstop (fig. 5). Skru de medfølgende skruer fast (fig. 5).

6. Forskriftsmessig bruk

Maskinen er beregnet på klipping av plener og små gressarealer private hager i tilknytning til hjem og fritid.

Med maskiner for private hager i tilknytning til hjem og fritid mener man maskiner som ikke skal brukes i offentlige anlegg, parker, idrettsplasser, stell av offentlige veier og i jord- og skogbruk.

Det er en forutsetning for forskriftsmessig bruk av maskinen at bruksanvisningen som produsenten har lagt ved blir fulgt.

OBS! På grunn av faren for personskader og materielle skader er det ikke tillatt å bruke maskinen til klipping av hekker eller til opphakkning f.eks. for kompostering.

7. Før idriftsettelse

Man kan innstille optimal arbeidsstilling ved hjelp av høydereguleringen og ved å justere hjelpehåndtaket.

Højdejustering:

Stil græstrimmeren på jorden, så den står stabilt. Høyden kan justeres etter kropsbygning ved at løsne drejeknappen (fig. 6 pos. 1) og herefter justere teleskoprøret. Spænd drejeknappen til igjen.

8. Ibrugtagning

Græstrimmeren er kun beregnet til klipping af græs. Græstrimmeren har halvautomatisk funktion til trådforlængning. Hver gang denne funktion aktiveres, forlænges tråden automatisk, således at græsset altid klippes med den optimale snitbredde. Bemærk, at hyppig aktivering af funktion til trådforlængning øger sliddet på tråden.

Bemærk:

Når græstrimmeren tages i brug første gang, bliver den eventuelt overskydende ende af klippetråden, som rager frem, afkortet af beskyttelseskappens klinge.

Er tråden for kort, første gang græstrimmeren tages i brug, skal du trykke på knappen på trådspolen, og trække kraftigt ud i tråden. Første gang græstrimmeren startes, afkortes klippetråden automatisk til den optimale længde.

Vær vennlig å følge instruksjonene nedenunder, slik at du plentrimmeren din oppnår maksimal ytelse:

- Du må aldri bruke plentrimmeren uten sikkerhetsanordning.
- Ikke klipp plenen når gresset er vått. Du får best resultat når gresset er tørt.
- Kople nettkabelen til en skjoteledning og hekt denne fast på håndtaket. (figur 7)
- For at tænde græstrimmeren skal du trykke på indkoblingspærringen (fig. 1 pos. 4) og herefter på Tænd/Sluk-knappen (fig. 1 pos. 3).
- Slipp PÅ/AV-bryteren (figur 1 / pos. 3) løs igjen for å stanse plentrimmeren.
- Du må kun bevege plentrimmeren ned mot gresset når bryteren er trykket inn, dvs. når plentrimmeren er i drift.
- Sving maskinen til side og gå framover for å få til en korrekt klipping. Hold i denne forbindelse plenklipperen i en vinkel på ca. 30° (se figur 10 og figur 11).
- Når gresset er langt, må det klippes, fra spissen og nedover, trinnvis kortere (se figur 12).
- Gjør bruk av kantføringen og beskyttelsesdekslet for å unngå unødige slitasje på tråden (se figur 13 og figur 14).
- Hold plentrimmeren på avstand fra harde gjenstander, slik at du unngår unødige slitasje på tråden.

NDK

9. Bruk av plentrimmeren som kantklipper

Når du vil klippe kantene på plen og bed, kan du endre funksjonen til plenklipperen på følgende måte:

- Slå av den elektriske strømforsyningen til plenklipperen.
- Skub innstillingsknappen (fig. 11 pos. 1) i pilens retning, og træk håndtagsdelen af teleskopstangen. Herefter sættes håndtagsdelen på teleskopstangen med en fordrejning på 180°. Indstillingsgrebet går i indgreb igen af sig selv.
- På denne måten har man endret plenklipperens funksjon så den nå er en kantklipper som man kan utføre vertikal klipping av plenen med (figur 17).

10. Utskiftning av trådspolen

OBS!

Det er tvingende nødvendig å trekke ut nettstøpslet før man skifter ut trådspolen!

- Tryk ind på siden af de markerede felter på spoledækslet, og tag dækslet af sammen med spolen (fig. 13 og fig. 14). Pas på, at fjederen ikke bliver væk.
- Tag den tomme trådspole ud.
- Før trådenderne på den nye trådspole gennem øjerne på spoledækslet.
- Sæt spoledækslet med spolen ind i spoleholderen igen.
- Første gang græstrimmeren starter, bliver klippetråden automatisk kortet af til optimal længde.

OBS!

Deler av nylontråden som slynges ut til siden kan føre til personskader!

11. Vedlikehold og stell

- Slå av plenklipperen og trekk ut nettstøpslet før du setter maskinen til oppbevaring og før du rengjør den.
- Fjern avleiringer på beskyttelsesdækslet med en børste.
- Kunststofflegemet og kunststoffdelene rengjøres med mildt husholdnings-rengjøringsmiddel og en fuktig klut.
- Ikke bruk aggressive midler eller løsningsmidler til rengjøringen!

10

- Spyl aldri plentrimmeren med vann. Det er tvingende nødvendig å forhindre at det trenger vann inn i maskinen.

12. Driftsforstyrrelser

- Græstrimmeren kører ikke: Kontroller, om netkablet er tilsluttet korrekt, og tjek netsikringerne. Hvis græstrimmeren ikke virker, på trods af at spænding er etableret, skal den indsendes til kundeservice, se den angivne adresse.

13. Bortskaffelse

- **Viktig!** Græstrimmeren samt tilbehørsdele består af forskellige materialer, som f.eks. metal og plastik. Defekte dele skal bortskaffes sorteret ifølge miljøforskrifterne. Spørg din forhandler eller den kommunale miljøforvaltning!

14. Bestilling af reservedele:

Ved bestilling af reservedele skal følgende oplyses:

- Maskintype
- Maskinens varenummer
- Maskinens ident-nummer
- Nummeret på den ønskede reservedel (fremgår af reservedelslisten)

1. Beskrivning av maskinen (se bild 1)

1. Nätkabel
2. Övre handtag
3. Strömbrytare
4. Brytarspär
5. Spär för demontering av maskinen
6. Stödhandtag
7. Ratt för höjinställning
8. Skyddskåpa

2. Viktiga anvisningar



Läs igenom bruksanvisningen noggrant och beakta anvisningarna. Använd bruksanvisningen till att informera dig om grästrimmern, dess användningsområden samt gällande säkerhetsanvisningar.

Varning!

Av säkerhetsskäl får barn och ungdomar under 16 år samt personer som inte har tagit del av denna bruksanvisning inte använda gräs-trimvern. Spara anvisningarna för framtida bruk.

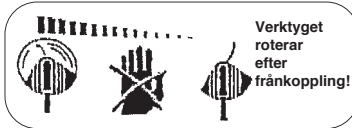
- Kontrollera grästrimmern optiskt varje gång innan du använder den. Använd inte maskinen om säkerhetsanordningarna är skadade eller slitna. Sätt aldrig säkerhetsanordningarna ur kraft.
 - Grästrimmern får endast användas till de användningsändamål som anges i denna bruksanvisning.
 - Du är själv ansvarig för säkerheten inom arbetsområdet.
 - Kontrollera materialet som du ska gräsröja innan du startar grästrimmern. Ta bort ev. främmande föremål. Var uppmärksam på främmande föremål medan du använder maskinen. Om du ändå skulle stöta på ett hinder medan du gräsröjer måste du genast koppla ifrån maskinen. Ta sedan bort hindret.
 - Använd endast grästrimmern vid tillräcklig belysning.
 - Se till att du står säkert och stabilt när du använder grästrimmern. Var försiktig när du går bakåt - det finns risk för att du snavar.
 - Se till att du alltid håller uppsikt över grästrimmern när den ligger vid arbetsplatsen. Om du avbryter arbetet måste du lägga undan grästrimmern på en säker plats.
 - Om du avbryter arbetet för att använda grästrimmern på ett annat ställe måste du tvunget koppla ifrån maskinen innan du går iväg.
 - Använd aldrig grästrimmern vid regn eller i fuktig eller våt omgivning.
 - Skydda grästrimmern mot fukt och regn.
 - Innan du kopplar in grästrimmern måste du övertyga dig om att nylontråden inte rör vid stenar eller andra föremål.
 - Bär alltid lämpliga arbetskläder för att förhindra skador på huvud, händer eller fötter. Bär hjälm, skyddsglasögon (eller ett skyddsvisir), höga stövlar (eller kraftiga skor och långa byxor av kraftigt tyg) och arbetshandskar.
 - Håll grästrimmern på tillräckligt avstånd från kroppen under arbetets gång.
 - Koppla endast in grästrimmern om den är vänd på rätt håll och du håller den i arbetsläge.
 - Koppla ifrån motorn när du inte använder maskinen, om du inte har maskinen under uppsikt, om du vill kontrollera den, om nätkabeln är skadad, om du ska ta ut eller byta spolen eller om du ska flytta maskinen till ett annat ställe och dra därefter ut stickkontakten.
 - Se till att tillräckligt avstånd finns mellan maskinen och personer, särskilt barn och husdjur. Stenar och andra föremål som finns i det avtrimmade gräset kan virvlas upp.
 - Medan du använder maskinen måste du se till att avståndet till personer och djur uppgår till minst 5 m.
 - Kör inte med grästrimmern mot hårda föremål eftersom det då finns risk för personskador eller skador på maskinen.
 - Använd skyddskåpans kant till att avgränsa grästrimmern från murar, olika ytor samt bräckliga föremål.
 - Använd aldrig grästrimmern utan skyddsanordning.
- ⚠ VARNING! Skyddsanordningen ska skydda dig och andra personer och är mycket viktig för att grästrimmern ska fungera på avsett vis. Om detta inte beaktas och grästrimmern ändå används, utgör maskinen inte endast en potentiell riskkälla, utan leder även till att alla garantianspråk upphör att gälla.**
- Försök aldrig hålla fast trimningsanordningen (nylontråden) med händerna. Vänta alltid tills den har stannat.
 - Använd endast original-nylontråd. Använd under inga omständigheter metalltråd istället för nylontråd.
 - Var försiktig så att du inte skadar dig på maskindeln som är avsedd att skära av

S

- nylontråden till lämplig längd.
- Se till att luftöppningarna är fri från smuts.
- Dra ut stickkontakten efter användning och kontrollera om maskinen är skadad.
- Försök inte att trimma av gräs som inte växer på marken; försök t ex inte att trimma av gräs som växer på murar eller på stenar.
- Användaren är själv ansvarig för ev. skador som har förorsakats av grästrimmern inom dess arbetsområde.
- Se till att grästrimmern är fränkopplad när du korsar vägar eller singelstigar.
- När du inte använder grästrimmern ska du se till att den förvaras på en torr plats utom räckhåll för barn.
- Använd endast grästrimmern enligt de beskrivningar som ges i denna bruksanvisning och håll den alltid lodrätt mot marken. Alla andra ställningar är farliga.
- Kontrollera regelbundet att skruvarna är ordentligt åtdragna.
- Spänningen i nätet måste stämma överens med värdet som anges på grästrimmerns typskylt.
- Kontrollera regelbundet om nätkabeln är skadad eller börjar bli spröd. Maskinen får endast användas om nätkabeln är i fullgott skick.
- Anslutningsledningarna som används får inte vara lättare än lätta gummikablar HO7RN-F enl. DIN 57282/VDE 0282 och måste ha en minsta ledningsarea på 1,5 mm². Stickkontaktarna måste vara jordade och anslutningen vara stänkvattenskyddad.
- Se till att ytan där du ska arbeta med grästrimmern är fri från kablar och andra föremål.
- Om du måste lyfta grästrimmern inför transport, måste du först koppla ifrån motorn och sedan vänta tills verktyget har varvat ner helt. Innan du lämnar grästrimmern måste du stoppa motorn och dra ut stickkontakten.
- Innan du ansluter grästrimmern till nätet ska du försäkra dig om att inga av de roterande delarna är skadade samt att trådrullen är rätt insatt och monterad.
- När du använder grästrimmern får du under inga omständigheter trimma mot hårda föremål eftersom detta annars kan leda till personskador eller skador på grästrimmern.
- Vid reparation får endast original-reservdelar användas.
- Reparationer får endast utföras av en behörig elektriker.
- Innan du tar maskinen i drift och varje gång som maskinen har stött emot någonstans måste du kontrollera om maskinen är sliten skadad. Lämna in den för reparation vid behov.
- Se alltid till att dina händer och fötter inte är i

- närheten av trimningsanordningen, framför allt när du kopplar in motorn.
- Efter att du har dragit ut en ny tråd, håll maskinen i dess normala arbetsläge innan du kopplar in den på nytt.
 - Använd endast reserv- och tillbehörsdelar som är avsedda för maskinen eller har rekommenderats av tillverkaren.
 - Dra alltid ut stickkontakten om du vill kontrollera, rengöra eller genomföra arbetsuppgifter vid maskinen samt om du inte använder maskinen.

⚠ Varning! Efter att du har kopplat ifrån grästrimmern fortsätter nylontråden att rotera ytterligare ett par sekunder.



3. Förklaring av skylten (se bild 2) på maskinen

- Pos. 1:** Varning!
Pos. 2: Använd ögonskydd!
Pos. 3: Skydda mot fuktig omgivning!
Pos. 4: Läs igenom bruksanvisningen innan du använder maskinen!
Pos. 5: Dra ut stickkontakten innan du kontrollerar en skadad nätkabel!
Pos. 6: Se till att inga andra personer finns i farozonen!
Pos. 7: Verktyget efterroterar!

4. Tekniska data: RTV 550

● Nätspänning	230 V ~ 50 Hz
● Effekt	350 Watt
● Trimningsdiameter	Ø 25 cm
● Varvtal n ₀	11.000 min ⁻¹
● Nylontråd	Ø 1,2 mm
● Ljudtrycksnivå LPA	82 dB(A)
● Ljudeffektnivå LWA	93 dB(A)
● Vibration aw	max. 5,3 m/s ²
● Vikt	2,1 kg

Bullernivån från denna maskin kan komma att överstiga 85 dB(A). I sådana fall måste användaren skyddas med bullerdämpande åtgärder. Bullernivån har mätts upp enl. IEC 59 CO 11, IEC 704, DIN 45635 del 21, NFS 31-031 (84/538/EEG).

Vibrationerna i handtaget uppgår till max. 5,3 m/s² och har mätts upp enl. SS-EN 786, bilaga D: 1996+A1: 2001.

5. Montera samman grässtrimmern

- **Montera handtagsskaffet på teleskopröret**
Skjut in handtagsskaffet på teleskopröret till stopp (bild 3). Spärren (1) snäpper in automatiskt.
- **Montera skyddskåpan**
Sätt skyddskåpan på motorhuvudet (bild 4) och vrid därefter medsols tills kåpan snäpper in (bild 5). Fäst med bifogade skruvar (bild 5).

6. Ändamålsenlig användning

Maskinen är avsedd för trimning av gräsmattor och mindre gräsytor i privata och hobbyanlagda trädgårdar.

Maskiner för sådana trädgårdar får inte användas till offentliga grönområden, parker, sportanläggningar, gator eller inom lant- och skogsbruk.

En förutsättning för ändamålsenlig användning av maskinen är att tillverkarens bruksanvisning beaktas.

Varning! För att undvika personskadorna samt materiella skador får maskinen inte användas till att finfördela material inför kompostering.

7. Före driftstart

Eftersom staven kan ställas in i höjdlid och extrahandtaget dessutom kan justeras in, har du möjlighet att ställa in optimal arbetsställning.

Höjdinställning

Ställ grässtrimmern upp och håll den stabilt mot marken. Lossa på ratten (bild 6, pos. 1) och ställ sedan in teleskopröret till en höjd som passar till din kroppslängd. Dra därefter åt ratten på nytt.

8. Driftstart

Grässtrimmern är endast avsedd för gräsröjning (trimning).

Grässtrimmern innehåller ett delautomatiskt trådförlängningssystem. Varje gång det delautomatiska trådförlängningssystemet aktiveras, förlängs tråden automatiskt så att du alltid kan trimma gräset med optimal trimningsbredd. Tänk på att tråden slits fortare ju oftare du använder trådförlängningsautomatiken.

Obs!

Om du tar maskinen i drift för första gången, kommer kniven i skyddskåpan att korta av eventuell överflödigt tråd.

Om tråden är för kort vid första driftstart, tryck in knoppen på trådspolen och ryck kraftigt ut tråden. Vid första uppstart kommer trimmertråden automatiskt att kortas till optimal längd.

Beakta följande anvisningar för att få ut största möjliga prestanda av din grässtrimmer:

- Använd inte grässtrimmern utan skyddsanordning.
- Använd inte grässtrimmern om gräset är blött. Bästa resultat får du om gräset är torrt.
- Anslut nätkabeln till förlängningskabeln och häng sedan in den i handtaget (bild 7).
- För att slå på grässtrimmern, tryck in brytarspärren (bild 1, pos. 4) och därefter strömbrytaren (bild 1, pos. 3).
- Tryck in strömbrytaren (bild 1 / pos. 3) för att koppla ifrån grässtrimmern.
- För endast grässtrimmern mot gräset medan du håller strömbrytaren intryckt, dvs. grässtrimmern är i drift.
- För att gräsröja på rätt sätt ska du luta grässtrimmern en aning och svänga den medan du går framåt. Håll grässtrimmern i ca 30° lutning (se bild 10 och bild 11).
- Om gräset är högt måste du kapa det stegvis (se bild 12).
- Använd kantrullen samt skyddskåpan för att undvika att nylontråden slits onödigt mycket (se bild 13 och bild 14).
- Kör inte med grässtrimmern intill hårda föremål eftersom detta leder till onödigt slitage på tråden.

S**9. Använda grässtrimmern som kantrimmer**

Om grässtrimmern ska användas till att skära kanter på gräsmattor och rabatter kan den byggas om på följande sätt:

- Koppla ifrån strömförsörjningen till grässtrimmern.
- Skjut spärren (bild 11, pos. 1) i pilens riktning och dra sedan av handtagsskafet från teleskopstången. Vrid runt handtagsskafet med 180° och skjut det därefter på teleskopstången. Spärren snäpper in automatiskt.
- Nu har grässtrimmern byggts om till en kantrimmer som kan användas till vertikalktrimning av gräsmattor (bild 17).

10. Byta ut trådspole

Varning! Dra tvunget ut stickkontakten innan du byter ut trådspolen!

- Tryck in spollocket vid markeringarna på sidan och ta av locket samt spole (bild 13 och bild 14). Var försiktig så att du inte förlorar fjädern.
- Ta ut den tomma trådspolen.
- För den nya trådspolens trådändar genom öppningarna i spollocket.
- Sätt tillbaka spollocket samt spolen i spolfästet.
- Vid första uppstart kommer trimmertråden automatiskt att kortas till optimal längd.

Varning! Risk för personskador av nylontråd som slungas iväg!

11. Underhåll och skötsel

- Koppla ifrån grässtrimmern och dra ut stickkontakten innan du ställer undan och rengör maskinen.
- Ta bort avlagringar på skyddskåpan med en borste.
- Plastkåpan och de övriga plastdelarna kan rengöras med ett svagt hushållsrengöringsmedel och en fuktig tygduk.
- Maskinen får inte rengöras med aggressiva medel eller lösningsmedel.
- Spruta aldrig av grässtrimmern med vatten. Vatten får under inga omständigheter tränga in i maskinen.

12. Störningar

- Maskinen startar ej: Kontrollera att nätkabeln har anslutits rätt och kontrollera säkringarna i elnätet. Om maskinen inte fungerar, trots att spänning finns i nätet, måste du skicka in den till kundtjänst (se adress).

13. Avfallshantering

- **Obs!** Grässtrimmern och tillbehören består av olika material som t ex metall och plaster. Lämna in defekta komponenter till ett godkänt samlingsställe i din kommun. Hör efter med din kommun eller med försäljaren i din specialbutik.

14. Reservdelsbeställning

Ange följande uppgifter när du beställer reservdelar:

- Produkttyp
- Produktens artikelnummer
- Produktens ID-nr.
- Reservdelsnumret för reservdelen (se efter i reservdelslistan)

1. Laitteen kuvaus (kts. kuvaa 1)

1. Verkkojohto
2. Ylempi kahva
3. Päälle/pois-kytkäin
4. Käynnistyksenesto
5. Säätönuppi laitteen purkamista varten
6. Tukikahva
7. Korkeudensäädön kiertonuppi
8. Suojuskupu

2. Tärkeitä ohjeita



Lue käyttöohje huolellisesti läpi ja noudata siinä annettuja ohjeita. Tutustu tämän käyttöohjeen avulla laitteeseen, sen oikeaan käyttöön sekä sitä koskeviin turvallisuusmääräyksiin.

Huomio!

Turvallisuussyistä eivät lapset tai alle 16-vuotiaat nuoret tai sellaiset henkilöt, jotka eivät ole perehtyneet tähän käyttöohjeeseen, saa käyttää ruohotrimmariä. Säilytä nämä ohjeet huolellisesti myöhempää käyttöä varten.

- Ennen joka käyttöä tarkista laite silmämääräisesti. Älä käytä konetta, jos sen turvallisuusvarusteet ovat vahingoittuneet tai loppuunkuluneet. Älä koskaan poista turvavarusteita.
- Käytä konetta ainoastaan sen tässä käyttöohjeessa määritettyyn käyttötarkoitukseen.
- Sinä vastaat työalueesi turvallisuudesta.
- Tarkasta leikattava työkohta ennen työhön ryhtymistä. Poista siinä olevat vieraita esineet. Varo myös työn aikana alueelle ehkä huomaamatta jääneitä vieraita esineitä. Jos leikatessasi silti osut esteisiin, sammuta kone ja poista vieras esine.
- Työskentele vain kun näkyvyys on riittävän hyvä.
- Huolehdi työskennellessäsi siitä, että asentosi on tukeva ja varma. Liiku varovasti taaksepäin, ettet kompastu!
- Älä jätä konetta koskaan yksin työalueelle. Jos keskeytät työtä, vie kone turvalliseen paikkaan.
- Jos keskeytät työtä siirtyäksesi toiseen paikkaan, niin sammuta kone ehdottomasti ennen sinne siirtymistäsi.
- Älä koskaan käytä konetta sateessa tai kosteassa, märässä ympäristössä.

- Suojaa koneesi kosteudelta ja sateelta.
- Ennen koneen käynnistämistä varmista sitä, ettei nailonlanka koske kiviin tai muihin esineisiin.
- Käytä työskennellessäsi aina tarkoituksenmukaisia vaatteita pään, käsien tai jalkojen vammojen välttämiseksi. Käytä siksi kypärää, suojalaseja (tai suojuslippaa), pitkävartisia saappaita (tai tukevia kenkiä sekä tukevasta kankaasta valmistettuja pitkiä housuja) sekä työkasineita.
- Koneen käytössä se on ehdottomasti pidettävä vartaloista poispäin!
- Älä käynnistä konetta, jos se on ylösalaisin tai ei muuten ole työasennossa.
- Sammuta moottori aina silloin, kun et käytä laitetta, kun jätät sen valvomatta, kun tutkit sen kuntoa, kun verkkojohto on vioittunut, kun irroitat tai vaihdat puolan, tai kun kuljetat laitetta paikasta toiseen, ja irroita verkkopistoke pistorasiasta.
- Pidä kone aina poissa muiden henkilöiden, varsinkin lasten, tai myös kotieläinten läheltä; leikatessa, ylöslennähtäneessä ruohossa voi olla kiviä tai muita esineitä.
- Pidä työskennellessäsi vähintään 5 m välimatkaa muihin henkilöihin tai eläimiin.
- Älä leikkaa kovia esineitä vasten. Täten vältät tapaturmat tai laitteen rikkoutumisen.
- Käytä suojuksen reunaa avuksi laitteen pitämisessä poissa muureista, eri pinnoista sekä särkyvistä esineistä.
- Älä koskaan käytä konetta ilman siihen kuuluvaa turvasuojusta.

⚠ HUOMIO! Turvasuojus on ehdottoman tärkeä oman turvallisuutesi sekä muiden henkilöiden turvallisuuden ja koneen moitteettoman toiminnan vuoksi. Tämän määräyksen noudattamatta jättäminen luo mahdollisen vaaranlähteen ja aiheuttaa takuun raukeamisen.

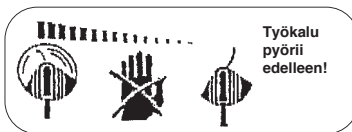
- Älä yritä pysäyttää leikkausvälinettä (nailonlankaa) käsin. Odota aina, kunnes se pysähtyy itse.
- Älä käytä muuta kuin alkuperäis-nailonlankaa. Älä missään tapauksessa käytä metallilankaa nailonlangan asemesta.
- Varo langan katkaisulaitetta, siihen voi helposti loukata kätensä.
- Huolehdi siitä, että ilmanottoaukkoihin ei kerry likaa.
- Irroita käytön jälkeen verkkopistoke ja tarkasta, onko laitteeseen tullut vaurioita.
- Älä yritä leikata koneella sellaista ruohoa, joka ei kasva maassa; älä esim. yritä leikata muurissa tai kiven päällä yms. kasvavaa ruohoa.

FIN

- Ruohotrimmarin työalueella käyttäjä on vastuussa laitteen käytöstä muille henkilöille aiheutuvista vahingoista.
- Älä ylitä käyvän koneen kanssa katuja tai sorateitä.
- Kun et käytä konetta, säilytä se kuivassa tilassa poissa lasten ulottuvilta.
- Käytä konetta vain tässä käyttöohjeessa annettun kuvauksen mukaisesti ja pidä se aina maahan nähden pystysuorassa asennossa. Kaikki muut asennot ovat vaarallisia.
- Tarkista säännöllisin väliajoin, että ruuvit ovat kireällä.
- Verkköjännitteen tulee vastata tyyppikilvessä annettua verkkojännitettä.
- Tarkasta säännöllisin väliajoin, onko verkkoliitäntäjohdossa vaurion tai vanhenemisen merkkejä. Konetta ei saa käyttää, ellei verkkoliitäntäjohto ole moitteettomassa kunnossa.
- Käytetyt liitäntäjohdot eivät saa olla ohuempia kuin ohuet kumiletkujohtimet tyyppi HO7RN-F standardin DIN 57282 / VDE 0282 mukaan, ja niiden vähimmäisläpimitan tulee olla 1,5 mm. Pistokeliitäntöjen tulee olla maadoitettuja ja liitoskappaleen tulee olla suojattu roiskevedeltä.
- Huolehdi siitä, ettei työalueella ole johtoja tai muita esineitä.
- Jos laitetta täytyy nostaa sen siirtämiseksi, on moottori sammutettava ja odotettava, kunnes työkalu lakkaa pyörimästä. Ennen koneen luota poistumista on moottori sammutettava ja verkkopistoke irroitettava.
- Ennen laitteen liittämistä sähköverkkoon on tarkistettava, että mikään pyörivistä osista ei ole vahingoittunut ja että lankapuola on lujasti paikoillaan.
- Käytön aikana ei missään tapauksessa saa leikata kovia esineitä päin, vain täten vältät käyttäjälle sattuvat tapaturmat ja koneen vahingoittumisen.
- Käytä koneen kunnossapitovain alkuperäisvaraosia.
- Korjaukset saa suorittaa vain sähköalan ammattihenkilö.
- Ennen joka käyttöä ja aina törmäyksen jälkeen tarkista, onko laitteessa merkkejä kulumisesta tai vaurioista, ja anna suorittaa tarvittavat korjaukset.
- Pidä kädet ja jalat aina poissa leikkurista, varsinkin käynnistäessäsi koneen.
- Vedettyäsi uuden langan ulos käännä kone aina tavalliseen työasentoon ennen sen käynnistämistä.
- Älä koskaan käytä vara- tai lisäosia, joita valmistaja ei ole sallinut tai suositellut.

- Irroita verkkopistoke ennen laitteen tarkastusta, puhdistusta tai huoltotoimia tai kun sitä ei käytetä.

⚠ Huomio: Sammuttamisen jälkeen nailonlanka pyörii vielä muutaman sekunnin ajan!



3. Laitteessa olevan viitekilven (kts. kuvaa 2) selostus

- Kohta 1: Varoitus!
 Kohta 2: Käytä silmänsuojuksia!
 Kohta 3: Suojattava kosteudelta!
 Kohta 4: Lue käyttöohje ennen laitteen käyttöönottoa!
 Kohta 5: Irroita verkkopistoke ennen vahingoittuneen liitäntäjohdon tarkastusta!
 Kohta 6: Pidä ulkopuoliset henkilöt poissa vaara-alueelta!
 Kohta 7: Työkalu pyörii vielä sammutuksen jälkeen!

4. Tekniset tiedot

• Verkköjännite:	230 V ~ 50 Hz
• Teho	350 wattia
• Leikkausympyrä	Ø 25 cm
• Kierrosliku n0	11 000 min ⁻¹
• Nailon-leikkauslanka	Ø 1,2 mm
• Melunpainetaso LPA	82 dB(A)
• Meluntehotaso LWA	93 dB(A)
• Tärinä aw	max. 5,3 ms ⁻²
• Paino	2,1 kg

Tämän koneen melunpäästö voi ylittää arvon 85 dB(A). Tässä tapauksessa on käyttäjää suojattava melunsuojavarustein. Melunpäästö on mitattu standardien IEC 59 CO 11, IEC 704, DIN 45635 osa 21, NFS 31-031 (84/538/ETY) mukaan.

Kahvasta lähtevä ääri ei ylitä arvoa $5,3 \text{ m/s}^2$, ja se on mitattu standardin EN 786 liite D: 1996+A1: 2001 mukaisesti.

5. Ruohotrimmarin kokoaminen

- **Kahvaosan asennus teleskooppiputkeen**
Työnnä kahvaosa teleskooppiputkeen (kuva 3) vasteeseen asti. Säätönuppi (1) lukkiutuu automaattisesti paikalleen.
- **Suojuskuvun asennus**
Aseta suojus moottorinpään päälle (kuva 4) ja käännä sitä sitten myötäpäivään, kunnes se napsahtaa paikalleen (kuva 5). Kiinnitä se paikalleen mukana toimitetuilla ruuveilla (kuva 5).

6. Säännöstenmukainen käyttö

Laite on laadittu koti- ja harrastuskäyttöön nurmikoon ja pienten ruohoalueiden leikkaamiseen. Koti- ja harrastuskäyttöön tarkoitettuja laitteita ei saa käyttää julkisten tilojen, puistojen, urheilukenttien, katujen sekä maa- ja metsätalouden tarpeisiin. Valmistajan ohjeistaman käyttöohjeen noudattaminen kuuluu oleellisena edellytyksenä laitteen säännöstenmukaiseen käyttöön.

Huomio! Henkilö- ja tavaravahinkojen välttämiseksi ei laitetta saa käyttää kompostoinnissa tarvittavaan silppuamiseen.

7. Ennen käyttöönottoa

Korkeudensäädön sekä lisäkahvan asennon säädön avulla voit säätää ruohotrimmarin työasennon sopivammaksi.

Korkeudensäätö:

Aseta ruohotrimmari tukevasti maahan. Voit säätää teleskooppiputken pituuden kokosi mukaiseksi löysentämällä kiertonuppia (kuva 6, kohta 1) ja vetämällä teleskooppiputken sitten sopivan mittaiseksi. Muista kiristää kiertonuppi jälleen.

8. Käyttöönotto

Ruohotrimmari on tarkoitettu ainoastaan ruohon leikkaamiseen.

Ruohotrimmarissa on puoliautomaattinen langan pidennysjärjestelmä. Aina kun puoliautomaattinen

langanpidennysjärjestelmä toimennetaan, niin langkaa pidennetään automaattisesti, jolloin voit lyhentää ruohoa hyödyntäen aina edullisinta leikkausvevyttä. Ota huomioon, että puoliautomaattisen langanpidennysjärjestelmän usein tapahtuva toimennus lisää langan kulutusta.

Viite:

Kun koneesi otetaan ensimmäisen kerran käyttöön, niin mahdollisesti yllirippuva, liian pitkä leikkauslangan pää katkaistaan suojuksuvussa olevan terän avulla automaattisesti.

Jos lanka on liian lyhyt ensimmäisen käyttöönoton tapahtuessa, paina lankapuolassa olevaa nuppia ja vedä langkaa voimakkaasti ulospäin. Ensimmäinen käynnistys katkaisee leikkauslangan automaattisesti oikean mittaiseksi.

Parhaan leikkaustuloksen saat noudattamalla seuraavia ohjeita:

- Älä käytä ruohotrimmari ilman suojusta.
- Älä leikkaa ruohoa, jos se on märkää. Parhaat tulokset saat, kun ruoho on kuivaa.
- Liitä verkkojohto jatkojohtoon ja ripusta jatkojohto kahvaan (kuva 7).
- Käynnistä ruohotrimmari painamalla käynnistysnostonuppia (kuva 1 kohta 4) ja sitten päälle-/pois-katkaisinta (kuva 1 kohta 3).
- Sammuta ruohotrimmari päästämällä päälle/pois-katkaisin (kuva 1, kohta 3) irti.
- Vie ruohotrimmari ruohon vain kytkimen ollessa toimennettuna, ts. kun ruohotrimmari käy.
- Leikkaa ruoho heiluttamalla konetta sivuille ja kuljemalla eteenpäin. Pidä ruohotrimmari tällöin n. 30° kulmassa (kts. kuvia 10 ja 11).
- Leikkaa pitkää ruohoa latvasta alkaen useammalla kierroksella asteittain lyhyemmäksi (kts. kuvaa 12).
- Estä langan tarpeeton kuluminen käyttämällä reunaohjainta sekä suojuksen reunaa törmäyseiteinä (kts. kuvia 13 ja 14).
- Pidä ruohotrimmari kaukana kovista esineistä, jotta lanka ei kulu tarpeettomasti.

FIN

9. Ruohotrimmarin käyttö reunaleikkurina

Ruohikon ja kukkapenkien reunojen leikkaamista varten voi ruohotrimmarin muuntaa seuraavasti:

- Kytke ruohotrimmarin sähkövirta pois.
- Työnnä säätönuppia (kuva 11 kohta 1) nuolen suuntaan ja vedä kahvaosa irti teleskooppitangosta. Työnnä sitten kahvaosa 180° käännettynä teleskooppitankoon. Säätövipu napsahtaa jälleen automaattisesti paikalleen.
- Näin ruohotrimmari on muunnettu reunaleikkuriksi, jolla voi tehdä ruohoon pystysuoria leikkauksia (kuva 17).

10. Lankapuolan vaihto

Huomio! Ennen lankapuolan vaihtoa on verkkopistoke ehdottomasti irroitettava!

- Paina puolan kotelon sivupinnoille merkittyjä kohtia sisäänpäin ja irroita puola koteloineen (kuvat 13 ja 14). Huolehdi siitä, että jousi ei pääse häviämään.
- Ota tyhjä lankapuola pois.
- Vedä uuden lankapuolan langanpää puolan kotelossa olevien silmukoiden läpi.
- Aseta puola koteloiineen takaisin puolanpidikkeeseen.
- Ensimmäinen käynnistys katkaisee leikkauslangan automaattisesti oikean mittaiseksi.

Huomio! Nailonlangan poissinkoutuneet palaset voivat aiheuttaa loukkaantumisia!

11. Huolto ja hoito

- Ennen ruohotrimmarin poisvientä ja puhdistusta on se sammutettava ja verkkopistoke irroitettava.
- Poista suojukseen kertyneet leikkeet harjalla.
- Puhdista muovivarsi ja muoviosat laimealla talouspuhdistusaineella ja kostealla rievulla.
- Älä puhdista konetta syövyttävillä aineilla tai liuotteilla!
- Älä koskaan puhdista ruohotrimmariä vesiruiskulla. Vältä ehdottomasti veden tunkeutumista laitteeseen.

12. Häiriöt

- Laite ei käy. Tarkasta, onko verkkojohto liitetty oikein ja katso, ovatko verkkovarokkeet kunnossa. Mikäli laite ei toimi, vaikka verkossa on jännite, niin se tulee lähettää käyttöohjeessa ilmoitettuun asiakaspalvelun osoitteeseen.

13. Käytöstäpoisto

- **Huomio!** Ruohotrimmari ja sen varusteet on valmistettu eri materiaaleista, kuten esim. metallista ja muoveista. Toimita vialliset osat erikoisjätteiden keräyspisteeseen. Pyydä lisätietoja tarvittaessa alan erikoisliikkeestä tai kunnanhallinnosta.

14. Varaosatilaus:

Varaasia tilattaessa tulee antaa seuraavat tiedot:

- laitteen tyyppi
- laitteen tuotenumero
- laitteen tunnusnumero
- tarvittavan varaosan varaosnumero (sen löytää varaosaluettelosta)

Ersatzteilliste RT 350

Art.Nr. 34.013.15, I-Nr. 01013

Beschreibung	Ersatzteilnr.
Drehknopf für Höhenverstellung	34.013.15.01.001
Schutzabdeckung	34.013.15.01.002
Fadenspulenaufnahme	34.013.15.01.003
Fadenspulenabdeckung	34.013.15.01.004
Ersatzfadenspule	34.050.10

- D EG Konformitätserklärung
- GB EC Declaration of Conformity
- F Déclaration de Conformité CE
- NL EC Conformiteitsverklaring
- E Declaracion CE de Conformidade
- P Declaração de conformidade CE
- S EC Konformitetsförklaring
- FIN EC Yhdenmukaisuusilmoitus
- N EC Konformitetserklæring
- RU EC Заявление о соответствии
- HR Dichiarazione di conformità CE
- RO Declarație de conformitate CE
- TR AT Uygunluk Deklarasyonu

Einhell®

- GR EC Δήλωση περί της ανταπόκρισης
- I Dichiarazione di conformità CE
- DK EC Overensstemmelseerklæring
- CZ EU prohlášení o konformitě
- H EU Konformitijelentés
- SI EU Izjava o skladnosti
- PL Oświadczenie o zgodności z normami Europejskiej Wspólnoty
- SK Vyhlásenie EU o konformite
- BG Декларация за съответствие на ЕО



Rasentrimmer RT 350

Der Unterzeichnende erklärt in Namen der Firma die Übereinstimmung des Produktes.
 The undersigned declares in the name of the company that the product is in compliance with the following guidelines and standards.
 Le soussigné déclare au nom de l'entreprise la conformité du produit avec les directives et normes suivantes.
 De ondergetekende verklaart in naam van de firma dat het product overeenstemt met de volgende richtlijnen en normen.
 El abajo firmante declara, en el nombre de la empresa, la conformidad del producto con las directrices y normas siguientes.
 O signatário declara em nome da firma a conformidade do produto com as seguintes directivas e normas.
 Undertecknad förklarar i firmans namn att produkten överensstämmer med följande direktiv och standarder.
 Allekirjoittanut ilmoittaa liikkeen nimissä, että tuote vastaa seuraavia direktiivejä ja standardeja.
 Undertegnede erklærer på vegne av firmaet at produktet samsvarer med følgende direktiver og normer.
 Подписавшийся подтверждает от имени фирмы что настоящее изделие соответствует требованиям следующих нормативных документов.
 Az aláíró kijelenti, a cég nevében a termék megegyezését a

következő irányvonalakkal és normákkal.
 Subsemnatul declară în numele firmei că produsul respectivă este în conformitate cu următoarele directive și standarde.
 Imzalayan kisi, firma adına ürünüň asaýda anlan ýönetmeliklere we normalara uýgun oňduşunu beýan eder.
 Ev onómati tñs εταιρείας δηλώνει ο υπογεγραμμένος την συμμόρφωση του προϊόντος προς τους ακόλουθους κανονισμούς και τα ακόλουθα πρότυπα.
 Il sottoscritto dichiara a nome della ditta la conformità del prodotto con le direttive e le norme seguenti.
 På firmaets vegne erklærer undertegnede, at produktet imødekommer kravene i følgende direktiver og normer.
 Niže podpisani izjavljem v imenu podjetja, da je proizvod v skladnosti s slededjimi smernicami in standardi.
 Nízej podpísany oświadcza w imieniu firmy, że produkt jest zgodny z następującymi wytycznymi i normami.
 Podpisujúci záväzne prehlasuje v mene firmy, že tento výrobok je v súlade s nasledovnými smernicami a normami.
 Допуподписанийт декларира от името на фирмата съответствието на продукта.

- | | | |
|--|---|---|
| <input checked="" type="checkbox"/> 98/37/EG | <input type="checkbox"/> 89/686/EWG | ISC GmbH
Eschenstraße 6
D-94405 Landau/Isar |
| <input checked="" type="checkbox"/> 73/23/EWG | <input type="checkbox"/> 87/404/EWG | |
| <input type="checkbox"/> 97/23/EG | <input type="checkbox"/> R&TTED 1999/5/EG | |
| <input checked="" type="checkbox"/> 89/336/EWG | <input checked="" type="checkbox"/> 2000/14/EG: L _{wm.92.1} dB(A); L _{wa.93...} dB(A) | |
| <input type="checkbox"/> 90/396/EWG | | |

EN 60335-1; IEC 60335-2-91; EN 786; EN 55014-1; EN 55014-2; EN 61000-3-2; EN 61000-3-3; TÜV Süddeutschland Bau und Betrieb; KBV.7 ; OR/10519/03

Landau/Isar, den 13.10.2003


 Brunhölzl
 Leiter Produkt-Management


 Bauer
 Produkt-Management

Archivierung / For archives: 3401315-47-4175500-E

Ⓢ Ⓢ EINHELL-GARANTIDOKUMENT

Garantitiden begynner med dagen da apparatet ble kjøpt og varer 2 års.
Garntytelsen omfatter mangelfull utføring eller material- og funksjonsfeil. Reservdelene og faktisk arbeidstid som er nødvendig for å rette på slike mangler, blir ikke beregnet.
Ingen garanti for skader som forårsakes av feilaktig bruk.

Din samtalepartner hos kundenservice

Ⓢ GARANTIBEVIS

Garantitiden omfatter >et 2 år< och börjar löpa från och med köpedagen.
Garantin avser tillverkningsfel samt material- och funktionsfel.
Därtill nödvändiga reservdelar och uppkommen arbetstid kommer ej att debiteras.
Garantin gäller ej för på fel som uppstått på grund av nyttjandet.

Din kundtjänspartner

Ⓢ TAKUUTODISTUS

Takkuu aika alkaa ostopäivänä ja sen pituus on 2 vuotta.
Takuu korvaa valmistusviat tai materiaali- ja toimintoviat. Tähän tarvittavia varaosia ja työaikaa ei laskuteta.
Välillisiä vahinkoja ei korvata.

Teidän asiakaspalveluyhdyskylönne

GARANTIEURKUNDE

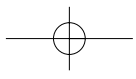
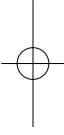
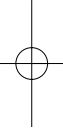
Wir gewähren Ihnen zwei Jahre Garantie gemäß nachstehenden Bedingungen. Die Garantiezeit beginnt jeweils mit dem Tag der Lieferung, der durch Kaufbeleg, wie Rechnung, Lieferschein oder deren Kopie, nachzuweisen ist. Innerhalb der Garantiezeit beseitigen wir alle Funktionsfehler am Gerät, die nachweisbar auf mangelhafte Ausführung oder Materialfehler zurückzuführen sind. Die dazu benötigten Ersatzteile und die anfallende Arbeitszeit werden nicht berechnet.

Ausschluss: Die Garantiezeit bezieht sich nicht auf natürliche Abnutzung oder Transportschäden, ferner nicht auf Schäden, die infolge Nichtbeachtung der Montageanleitung und nicht normgemäßer Installation entstanden. Der Hersteller haftet nicht für indirekte Folge- und Vermögensschäden. Durch die Instandsetzung wird die Garantiezeit nicht erneuert oder verlängert. Bei Garantieanspruch, Störungen oder Ersatzteilbedarf wenden Sie sich bitte an.

ISC GmbH - International Service Center
Eschenstraße 6 · D-94405 Landau/Isar (Germany)
Info-Tel. 0190-145 048 (62 Ct/Min.) · Telefax 0 99 51-26 10 und 52 50
Service- und Infoserver: <http://www.isc-gmbh.info>

Technische Änderungen vorbehalten
Technical changes subject to change
Sous réserve de modifications
Technische wijzigingen voorbehouden
Salvo modificaciones técnicas
Salvaguardem-se alterações técnicas
Förbehåll för tekniska förändringar
Oikeus teknisiin muutoksiin pidätetään
Der tages forbehold for tekniske ændringer
Ο κατασκευαστής διατηρεί το δικαίωμα
τεχνικών αλλαγών
Con riserva di apportare modifiche tecniche
Tekniskie endringer forbeholdes
Technické změny vyhrazeny
Tehnikai változások jogát fenntartva
Tehnične spremembe pridržane.
Zastrzeżenie się wprowadzanie zmian technicznych
Se rezervă dreptul la modificări tehnice.
Teknik değişiklikler olabılır
Technické změny vyhrazené
Запазва се правото за технически промени
Сохраняется право на технические изменения





- D** ISC GmbH
Eschenstraße 6
D-94405 Landau/Isar
Tel. (0190) 145 048, Fax (09951) 2610 u. 5250
- A** Hans Einhell Österreich Gesellschaft m.b.H.
Mühlgasse 1
A-2353 Guntramsdorf
Tel. (02236) 53516, Fax (02236) 52369
- CH** Fubag International
St. Gallerstraße 182
CH-8405 Winterthur
Tel. (052) 2358787, Fax (052) 2358700
- GB** Einhell UK Ltd
Morpeth Wharf
Twelve Quays
Birkenhead, Wirral
CH 41 ING
Tel. 0151 6491500, Fax 0151 6491501
- F** Pour toutes informations ou service après
vente, merci de prendre contact avec votre
revendeur.
- NL** Einhell Benelux
Veldsteen 44
NL-4815 PK Breda
Tel. 076 5986470, Fax 076 5986478
- B** Einhell Benelux
Veldsteen 44
NL-4815 PK Breda
Tel. 076 5986470, Fax 076 5986478
- E** Comercial Einhell S.A.
Antonio Cabezon, N° 83 Planta 3a
E-28034 Fuencarral Madrid
Tel. 91 7294888, Fax 91 3581500
- P** Einhell Iberica
Rua da Aldeia , 225 Apartado 2100
P-4405-017 Arcozelo VNG
Tel. 022 0917500 Fax 022 0917527
- I** Einhell Italia s.r.l.
Via Marconi, 16
I-22070 Beregazzo (Co)
Tel. 031 992080, Fax 031 992084
- DK** Einhell Skandinavien
Bergsovej 36
DK-8600 Silkeborg
Tel. 087 201200, Fax 087 201203
- FIN** Sähkötalo Harju OY
Korjaamokatu 2
FIN-33840 Tampere
Tel. 03 2345000, Fax 03 2345040
- PL** Einhell Polska sp. Z.o.o.
Ul. Miedzyleska 2-6
PL-50-554 Wroclaw
Tel. 071 3346508, Fax 071 3346503
- H** Einhell Hungaria Ltd.
Vajda Peter u. 12
H 1089 Budapest
Tel. 01 3039401, Fax 01 2101179
- TR** Semak
makina ticaret ve sanayi ltd. sti.
Altay Cesme Mah. Yasemin Sok. No: 19
TR 34843 Maltepe - Istanbul
Tel. 0216 4594865, Fax 0216 4429325
- RO** Novatech S.R.L.
Bd.Lasar Catargiu 24-26
S.C. A Ap. 9 Sector 1
RO 75 121 Bucharest
Tel. 021 4104800, Fax 021 4103568
- CZ** Poker Plus S.R.O.
Areal Vu Bechovice
Budava 10B
CZ-19011 Praha - Bechovice 911
Tel.+Fax 02579 10204
- BG** Einhell Bulgarien
34 A, Stefan Stambolov Str.
Apt. 4
BG 9000 Varna
Tel. 052 605254, Fax 052 605822
- SLU** Luma Trading d.o.o.
Ljubljanska 39
SLO-4000 Kranj
Tel- 064 355330, Fax 064 2355333
- HR** Einhell Croatia d.o.o.
Velika Ves 2
HR 49224 Lepajci
Tel 049/342 444, Fax 049 342-392
- YU** MP Trading d.o.o.
Cika Ljubina 8/IV
YU 11000 Beograd
- GR** An. Mavrofidopoulos S.A.
Technical & Commercial company
12, Papastratou & Asklipiou Str.
GR 18545 Piräus
Tel 0210 4136155, Fax 0210 4137692
- RUS** Bermas
Altufyevskoye shosse, 2A
RUS 127273 Moscow
Tel 095 3639580, Fax 095 3639581