

- Original betjeningsvejledning
Slagboremaskine
- Original-bruksanvisning
Slagbormaskin
- Alkuperäiskäyttöohje
Iskuporakone
- Оригинальное руководство по
эксплуатации
Ударная электрическая дрель
- Originaalkasutusjuhend
Lööktrell
- Originālā lietošanas instrukcija
Triečienurbjmašīna
- Originali naudojimo instrukcija
Perforatorius

 **bavaria**

3

CE

Art.-Nr.: 42.586.61

I.-Nr.: 01019

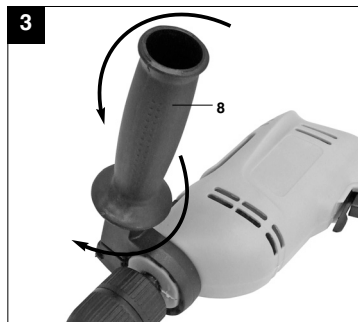
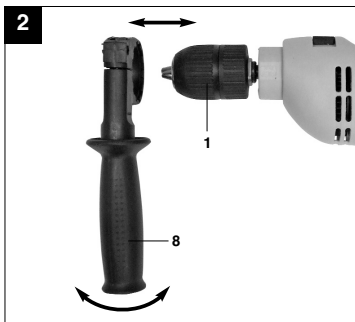


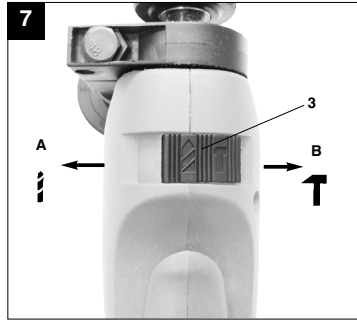
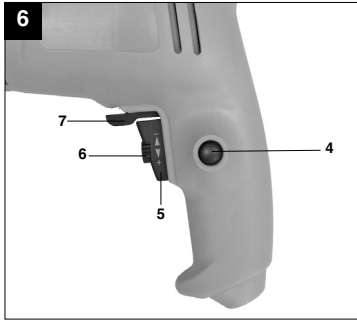
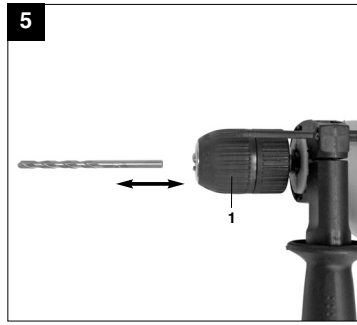
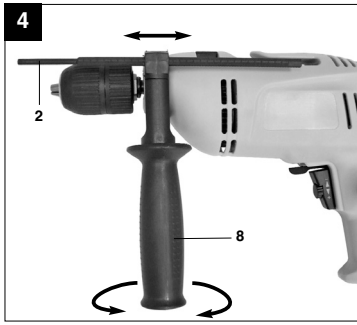
BID **650 E**



Ⓢ Omskifteren til boring/slagboring må kun betjenes, når maskinen står stille, for ikke at beskadige gearet

- Ⓢ För att undvika att maskinens växel förstörs, får du endast skifta på omkopplaren för borring / slagborring medan maskinen står stilla.
- Ⓢ Vaihtopyörästön vahingoittumisen välttämiseksi saa porauksen / iskuporauksen vaihtokytkimen kytkeä vain koneen seistessä
- Ⓢ Для того, чтобы избежать повреждения привода разрешается приводить в действие переключатель сверление / ударное сверление только на выключенном устройстве.
- Ⓢ Ajami kahjustuste vältimiseks tohib puurimise / lõõkpuurimise lülilit vajutada ainult siis, kui seade seisab.
- Ⓢ Lai izvairītos no piedziņas bojāšanas, urbšanas/triecienuurbšanas pārslēdzēju drīkst pārslēgt tikai tad, kad ierīce atrodas apstādinātā stāvoklī.
- Ⓢ Norint išvengti pavaros mechanizmo pažeidimo, gręžimo / smūginio gręžimo perjungiklį galima perjungti tik kai prietaisas yra išjungtas.







„Advarsel – Læs betjeningsvejledningen for at reducere risikoen for personskade“



Brug høreværn.

Støjudviklingen fra maskinen kan forårsage høretab.



Brug støvmaske.

Ved bearbejdning af træ og andre materialer kan der dannes sundhedsskadeligt støv. Der må ikke arbejdes i asbestholdigt materiale!



Brug beskyttelsesbriller.

Gnister, som opstår under arbejdet, eller splinter, spån og støv, som står ud fra maskinen, kan forårsage synstab.

DK/N

⚠ Vigtigt!

Ved brug af el-værktøj er der visse sikkerhedsforanstaltninger, der skal respekteres for at undgå skader på personer og materiel. Læs derfor betjeningsvejledningen grundigt igennem. Opbevar vejledningen et praktisk sted, så du altid kan tage den frem efter behov. Husk at lade betjeningsvejledningen følge med maskinen, hvis du overdrager den til andre!
Vi fraskriver os ethvert ansvar for skader på personer eller materiel, som måtte opstå som følge af, at anvisningerne i denne betjeningsvejledning, navnlig vedrørende sikkerhed, tilsidesættes.

1. Sikkerhedsanvisninger

Relevante sikkerhedsanvisninger finder du i det medfølgende hæfte.

⚠ ADVARSEL!

Læs alle sikkerhedsanvisninger og øvrige anvisninger.

Følges anvisningerne, navnlig sikkerhedsanvisningerne, ikke nøje som beskrevet, kan elektrisk stød, brand og/eller svære kvæstelser være følgen.

Alle sikkerhedsanvisninger og øvrige anvisninger skal gemmes.

2. Oversigt over maskinen (fig. 1)

1. Borepatron
2. Dybdestop
3. Omskifter boring/slagboring
4. Låseknap
5. Tænd/Sluk-knap
6. Hastighedsregulator
7. Omskifter højre-/venstregang
8. Hjælpegreb

3. Formålsbestemt anvendelse

Boremaskinen er bygget til boring af huller i træ, jern, ikke-jernholdige metaller og i stenmateriale under anvendelse af passende boreværktøj.

Saven må kun anvendes i overensstemmelse med dens tiltænkte formål. Enhver anden form for anvendelse er ikke tilladt. Vi fraskriver os ethvert ansvar for skader, det være sig på personer eller materiel, som måtte opstå som følge af, at maskinen ikke er blevet anvendt korrekt. Ansvaret bæres alene af brugeren/ejeren.

Bemærk, at vore produkter ikke er konstrueret til erhvervmæssig, håndværksmæssig eller industriel brug. Vi fraskriver os ethvert ansvar, såfremt produktet anvendes i erhvervmæssigt, håndværksmæssigt, industrielt eller lignende øjemed.

4. Tekniske data

Netspænding:	230 V ~ 50 Hz
Optagen effekt:	650 W
Omdrejningstal, ubelastet:	0-2800 min ⁻¹
Boreydelse:	Beton 13 mm Stål 10 mm Træ 30 mm
Kapslingsklasse:	II / <input type="checkbox"/>
Vægt:	1,8 kg

Støj og vibration

Støj- og vibrationstal er beregnet i henhold til EN 60745.

Lydtryksniveau L_{pA}	92,5 dB(A)
Usikkerhed K_{pA}	3 dB
Lydeffektniveau L_{WA}	103,5 dB(A)
Usikkerhed K_{WA}	3 dB

Brug høreværn.

Støjudviklingen fra maskinen kan forårsage høretab.

Samlede svingningstal (vektorsum for tre retninger) beregnet i henhold til EN 60745.

Slagboring i beton

Svingningsemissionstal $a_h = 9,99 \text{ m/s}^2$

Usikkerhed $K = 1,5 \text{ m/s}^2$

Boring i metal

Svingningsemissionstal $a_h = 2,5 \text{ m/s}^2$

Usikkerhed $K = 1,5 \text{ m/s}^2$



⚠️ **Vigtigt!**

Svingningstallet vil ændre sig i forhold til el-værktøjets anvendelsesformål og kan i undtagelsestilfælde ligge over den angivne værdi.

Støjd udvikling og vibration skal begrænses til et minimum!

- Brug kun intakte og ubeskadigede maskiner.
- Vedligehold og rengør maskinen med jævne mellemrum.
- Tilpas arbejdsmåden efter maskinen.
- Overbelast ikke maskinen.
- Lad i givet fald maskinen underkaste et eftersyn.
- Sluk maskinen, når den ikke benyttes.
- Bær handsker.

5. Inden ibrugtagning

Inden du slutter hovlen til strømforsyningsnettet, skal du kontrollere, at dataene på mærkepladen stemmer overens med netdataene.

Træk altid stikket ud af stikkontakten, inden du foretager indstillinger på hovlen.

5.1. Montering af hjælpegreb (fig. 2-3/pos. 8)

Hjælpegrebet (8) sikrer et mere stabilt fæste under arbejdet med slagboremaskinen. Brug derfor aldrig maskinen uden hjælpegreb.

Hjælpegrebet (8) klemmes fast på slagboremaskinen. Klemmekanismen strammes til ved at dreje grebet i urets retning. Drej imod uret for at løsne klemmekanismen.

- Det medfølgende hjælpegreb (8) skal sættes på først. Til det formål drejes på grebet, så klemmekanismen åbnes så meget, at hjælpegrebet kan presses hen over borepatronen (1) og ind på slagboremaskinen.
- Når hjælpegrebet (8) er blevet sat på, drejer du det til den arbejdsposition, der passer dig bedst.
- Drej nu grebet i i den modsatte drejerejretning, så hjælpegrebet sidder fast.
- Hjælpegrebet (8) kan bruges af både højre- og venstrehådede.

5.2 Montering og indstilling af dybdestop (fig. 4/pos. 2)

Dybdestoppet (2) holdes fastklemmt af hjælpegrebet (8). Klemmekanismen løsnes og strammes ved at dreje grebet.

- Løsn klemmekanismen, og sæt dybdestoppet (2) ind i udsparringen på hjælpegrebet.
- Bring dybdestoppet (2) i samme niveau som boremaskinen.

- Træk dybdestoppet tilbage svarende til den ønskede boreddybde.
- Drej grebet på hjælpegrebet (8) til igen, så det sidder fast.
- Bor nu huller, indtil dybdestoppet (2) berører arbejdsområdet.

5.3 Isætning af bor (fig. 5)

- Træk altid stikket ud af stikkontakten, inden du foretager indstillinger på maskinen.
- Løsn dybdestoppet (2), som beskrevet under punkt 5.2, og skub det i retning mod hjælpegrebet. Du har nu fri adgang til borepatronen (1).
- Denne slagboremaskine er forsynet med en selvspændende borepatron (1).
- Skru borepatronen (1) på. Boråbningen skal være stor nok til at kunne optage boret.
- Vælg et egnet bor. Sæt boret så langt op i borepatronens åbning som muligt.
- Drej borepatronen (1) i. Tjek, at boret sidder fast i borepatronen (1).
- Kontroller med jævne mellemrum, at boret/værktøjet sidder godt fast (træk stikket ud!).

6. Betjening

6.1 Tænd/Sluk-knap (fig. 6/pos. 5)

- Sæt først et egnet bor i maskinen (se 5.3).
- Sæt stikket i en stikkontakt.
- Medbring boremaskinen til borestedet.

Tænd:

Tryk på tænd/sluk-knappen (fig. 5)

Vedvarende drift:

Fikser tænd/sluk-knappen (5) med låseknappen (4)

Sluk:

Tryk kortvarigt tænd/sluk-knappen (5) ind.

6.2 Indstilling af omdrejningstal (fig. 6/pos. 5)

- Omdrejningstallet kan styres trinløst under arbejdet.
- Omdrejningstallet bestemmes ud fra, hvor kraftigt du trykker ind på tænd/sluk-knappen (5).
- Valg af rigtigt omdrejningstal: Det bedst egnede omdrejningstal afhænger af arbejdsområdet, driftsmodus og boret.
- Moderat tryk på tænd/sluk-knap (5): Lavere omdrejningstal (ved: små skruer, bløde materialer)

DK/N

- Kraftigere tryk på tænd/sluk-knap (5): Højere omdrejningstal (ved: store/lange skruer, hårde materialer)

Tip: Borehuller bør bores med lavt omdrejningstal. Og så omdrejningstallet trinvist.

Fordele:

- Boremaskinen er lettere at styre og præller ikke så let af ved an boring.
- Du undgår splintrede borehuller (f.eks. ved kakler).

6.3 Forvalg af omdrejningstal (fig. 6/pos. 6)

- Med hastighedsregulatoren (6) kan du fastsætte det maksimale omdrejningstal. Tænd/Sluk-knappen (5) kan kun trykkes ind til det fastsatte maksimale omdrejningstal.
- Indstil omdrejningstallet med justeringen (6) i tænd/sluk-knappen (5).
- Denne indstilling må ikke foretages, mens du borer.

6.4 Omskifter højre-/venstregang (fig. 6/pos. 7)

- **Omskift må kun foretages, når maskinen står stille!**
- Indstil slagboremaskinens omløbsretning med omskifteren (7):

Omløbsretning

Højregang (fremad og boring)

Kontaktposition

R

Venstregang (tilbageløb)

L

6.5 Omskifter boring/slagboring (fig. 7/pos. 3)

- **Omskift må kun foretages, når maskinen står stille!**

Boring:

Omskifteren (3) i position boring. (Position A)
Anvendelse: Træstykker; metaller; kunststoffer

Slagboring:

Omskifteren (3) i position slagboring. (Position B)
Anvendelse: Beton; sten; murværk

6.6 Tip til arbejdet med din slagboremaskine

6.6.1 Boring i beton og murværk

- Stil omskifter for boring/slagboring (3) i position B (slagboring).
- Brug altid hårdmetalsbor kombineret med højt omdrejningstal ved bearbejdning af murværk og beton.

6.6.2 Boring i stål

- Stil omskifter for boring/slagboring (3) i position A (boring).
- Brug altid HSS-bor til bearbejdning af stål (HSS = højteget hurtigstål) kombineret med et lavt omdrejningstal.
- Det anbefales at smøre boringen med et egnet kølemiddel for at undgå unødvendig nedslidning af bor.

6.6.3 Iskruning/Udskruning af skruer

- Stil omskifter for boring/slagboring (3) i position A (boring).
- Vælg et lavt omdrejningstal.

6.6.4 Anboring af huller

Hvis du vil bore et dybt hul i et hårdt materiale (f.eks. stål), anbefales det at bore hullet til først med et mindre bor.

6.6.5 Boring i fliser og kakler

- Stil omskifter for boring/slagboring (3) i position A (boring) for at bore til først.
- Stil omskifteren (3) i position B (slagboring), så snart boret er trængt ind i flisen/kaklen.

7. Udskiftning af netttilslutningsledning

Hvis produktets netttilslutningsledning beskadiges, skal den skiftes ud af producenten eller dennes kundeservice eller af person med lignende kvalifikationer for at undgå fare for personskade.

8. Rengøring, vedligeholdelse og reservedelsbestilling

Træk stikket ud af stikkontakten inden vedligeholdelsesarbejde.

8.1 Rengøring

- Hold så vidt muligt beskyttelsesordninger, luftsprækker og motorhuset fri for støv og snavs. Gnid maskinen ren med en ren klud, eller foretag trykluftblæsning med lavt tryk.
- Vi anbefaler, at maskinen rengøres hver gang efter brug.
- Rengør af og til maskinen med en fugtig klud og lidt blød sæbe. Undgå brug af rengørings- eller opløsningsmiddel, da det vil kunne ødelægge maskinens kunststofdele. Pas på, at der ikke kan trænge vand ind i maskinens indvendige dele.



8.2 Kontaktkul

Ved for megen gnistdannelse skal kontaktkullet efteres af en fagmand.
Vigtigt! Udskiftning af kontaktkul skal foretages af en fagmand.

8.3 Vedligeholdelse

Der findes ikke yderligere dele, som skal vedligeholdes inde i maskinen.

8.4 Reservedelsbestilling:

Ved bestilling af reservedele skal følgende oplyses:

- Savens type.
- Savens artikelnummer.
- Savens identifikationsnummer.
- Nummeret på den nødvendige reservedel.

Aktuelle priser og øvrige oplysninger finder du på internetadressen www.isc-gmbh.info

9. Bortskaffelse og genanvendelse

Maskinen er pakket ind for at undgå transportskader. Emballagen består af råmaterialer og kan således genanvendes eller indleveres på genbrugsstation. Maskinen og dens tilbehør består af forskellige materialer, f.eks. metal og plast. Defekte komponenter skal kasseres ifølge miljøforskrifterne og må ikke smides ud som almindeligt husholdningsaffald. Hvis du er i tvivl: Spørg din forhandler, eller forhør dig hos din kommune!

S



“Varning – Läs igenom bruksanvisningen för att sänka risken för skador”



Bär hörselskydd.

Buller kan leda till att hörseln förstörs.



Bär dammskyddsmask.

Vid bearbetning av trä och andra material finns det risk för att hälsovådligt damm uppstår.
Asbesthaltiga material får inte bearbetas!



Använd skyddsglasögon.

Medan du använder elverktyget finns det risk för att gnistor uppstår eller att splitter, spån och damm slungas ut ur verktyget. Dessa kan leda till att du blir blind.

⚠ Obs!

Innan produkten kan användas måste särskilda säkerhetsanvisningar beaktas för att förhindra olyckor och skador. Läs därför noggrant igenom denna bruksanvisning. Förvara den på ett säkert ställe så att du alltid kan hitta önskad information. Om produkten ska överlätas till andra personer måste även denna bruksanvisning medfölja. Vi övertar inget ansvar för olyckor eller skador som har uppstått om denna bruksanvisning eller säkerhetsanvisningarna åsidosätts.

1. Säkerhetsanvisningar:

Gällande säkerhetsanvisningar finns i det bifogade häftet.

⚠ WARNING!**Läs alla säkerhetsanvisningar och instruktioner.**

Försummelse vid iakttagandet av säkerhetsanvisningarna och instruktionerna kan förorsaka elstöt, brand och/eller svåra skador.

Förvara alla säkerhetsanvisningar och instruktioner för framtiden.

2. Beskrivning av maskinen (bild 1)

1. Chuck
2. Borrdjupanslag
3. Omkopplare för borrar/slagborrning
4. Spärknopp
5. Strömbrytare
6. Varvtalsreglering
7. Omkopplare för höger-/vänstergång
8. Stödhandtag

3. Ändamålsenlig användning

Borrmaskinen är dimensionerad för borrar av håll i trä, järn, icke-järnmetall och sten med ett lämpligt borrvärtyg.

Maskinen får endast användas till sitt avsedda ändamål. Användningar som sträcker sig utöver detta användningsområde är ej ändamålsenliga. För materialskador eller personskador som resulterar av sådan användning ansvarar användaren/operatören själv. Tillverkaren påtar sig inget ansvar.

Tänk på att våra produkter endast får användas till ändamålsenligt syfte och inte har konstruerats för yrkesmässig, hantverksmässig eller industriell användning. Vi ger därför ingen garanti om produkten ska användas inom yrkesmässiga, hantverksmässiga eller industriella verksamheter eller vid liknande aktiviteter.

4. Tekniska data

Nätspänning	230 V ~ 50 Hz
Upptagen effekt	650 W
Tomgångs-varvtal	0-2800 min ⁻¹
Borrdiameter	betong 13 mm stål 10 mm trä 30 mm
Skyddsklass:	II /
Vikt	1,8 kg

Buller och vibration

Buller- och vibrationsvärden har bestämts enligt EN 60745.

Ljudtrycksnivå L_{pA}	92,5 dB(A)
Osäkerhet K_{pA}	3 dB
Ljudeffektnivå L_{WA}	103,5 dB(A)
Osäkerhet K_{WA}	3 dB

Bär hörselskydd.

Buller kan leda till att hörseln förstörs.

Totala vibrationsvärden (vektorsumma i tre riktningar) har bestämts enligt EN 60745.

Slagborrning i betong

Vibrationsemissionsvärde $a_h = 9,99 \text{ m/s}^2$

Osäkerhet $K = 1,5 \text{ m/s}^2$

Borrning i metall

Vibrationsemissionsvärde $a_h \leq 2,5 \text{ m/s}^2$

Osäkerhet $K = 1,5 \text{ m/s}^2$

⚠ Obs!

Vibrationsvärdet förändras pga. elverktygets användningsområde och kan i undantagsfall ligga över angivet värde.

S**Begränsa uppkomsten av buller och vibration till ett minimum!**

- Använd endast intakta maskiner.
- Underhåll och rengör maskinen regelbundet.
- Anpassa ditt arbetssätt till maskinen.
- Överbelasta inte maskinen.
- Lämna in maskinen för översyn vid behov.
- Slå ifrån maskinen om den inte används.
- Bär handskar.

5. Före användning

Innan du ansluter maskinen måste du övertyga dig om att uppgifterna på typskylten stämmer överens med nätets data.

Dra alltid ut stickkontakten innan du gör några inställningar på maskinen.

5.1. Montera stödhandtaget (bil 2-3/pos. 8)

Stödhandtaget (8) ger dig ytterligare stöd medan du använder slagborrmaskinen. Använd därför alltid maskinen med stödhandtag.

Stödhandtaget (8) kläms fast på slagborrmaskinen. Handtaget kläms fast när det vrids runt i medsols riktning. Vrid på handtaget i motsols riktning för att lossa klämningen.

- Det bifogade stödhandtaget (8) måste först monteras. Vrid runt handtaget så att klämningen öppnas tillräckligt. Därefter kan stödhandtaget föras över slagborrmaskinens chuck (1).
- Efter att stödhandtaget (8) har skjutits på måste det svängas runt till en lämplig arbetsposition.
- Vrid sedan runt handtaget i den motsatta riktningen tills stödhandtaget sitter fast.
- Stödhandtaget (8) passar till såväl höger- som vänsterhänta användare.

5.2. Montera och ställa in djupanslag (bild 4/pos. 2)

Djupanslaget (2) är fastklämt i stödhandtaget (8). Klämningen kan lossas eller spännas åt när handtaget vrids runt.

- Lossa på klämningen och sätt in djupanslaget (2) i den avsedda öppningen i stödhandtaget.
- Ställ in djupanslaget (2) så att dess spets stämmer överens med borrspetsen.
- Dra tillbaka djupanslaget med en sträcka som motsvarar avsett borddjup.
- Vrid fast handtaget på stödhandtaget (8) tills det sitter fast igen.
- Borra nu hålet tills djupanslaget (2) rör vid materialet som borras.

5.3 Sätta in borren (bild 5)

- Dra alltid ut stickkontakten innan du gör några inställningar på maskinen.
- Lossa på djupanslaget (2) enligt beskrivningen under 5.2 och skjut det sedan mot stödhandtaget. Därefter är borrchucken (1) fritt åtkomlig.
- Denna slagborrmaskin är utrustad med en snabbchuck (1).
- Vrid chucken (1) så att den öppnas. Öppningen i chucken måste vara tillräckligt stor så att borren får plats.
- Välj en lämplig borr. Skjut in borren i chucken så långt som möjligt.
- Vrid chucken (1) så att den stängs. Kontrollera att borren sitter fast i chucken (1).
- Kontrollera regelbundet att borren resp. verktyget sitter fast (dra först ut stickkontakten!).

6. Använda slagborrmaskinen**6.1 Strömbrytare (bild 6/pos. 5)**

- Sätt först in en lämplig borr i maskinen (se 5.3).
- Anslut stickkontakten till ett lämpligt vägguttag.
- Sätt emot borrmaskinen direkt på borrstället.

Inkoppling:

Tryck på strömbrytaren (5)

Kontinuerlig drift:

Tryck på strömbrytaren (5) och spärra med låsknappen (4).

Frånkoppling:

Tryck in strömbrytaren (5) kort.

6.2 Ställa in varvtalet (bild 6/pos. 5)

- Du kan ställa in varvtalet steglöst under användningen.
- Bestäm varvtalet genom att trycka in strömbrytaren (5) mer eller mindre kraftigt.
- Välj rätt varvtal: Lämpligt varvtal är beroende av arbetsstycket, driftslag och typ av borr.
- Svagt tryck på strömbrytaren (5): lågt varvtal (lämpligt för: små skruvar, mjukt material)
- Stort tryck på strömbrytaren (5): högt varvtal (lämpligt för: stora/långa skruvar, hårt material)

Tips: Använd lågt varvtal i början när du borrar hål. Høj därefter varvtalet stegvis.

Fördelar:

- Borren är lättare att kontrollera i början och glider inte åt sidan.
- Du undviker spilttrade borrhål (t ex vid kakel).

6.3 Förvälja varvtalet (bild 6/pos. 6)

- Du kan använda ringen för varvtalsinställningen (6) för att definiera maximalt varvtal. Strömbrytaren (5) kan endast tryckas in tills ett maximalt inställt varvtal har nåtts.
- Ställ in varvtalet med inställningsringen (6) som finns på strömbrytaren (5).
- Gör inte denna inställning medan du borrar.

6.4 Omkopplare för höger-/vänstergång (bild 6/pos. 7)

- **Får endast kopplas om när maskinen står stilla!**
- Ställ in slagbormaskinens rotationsriktning med omkopplaren för höger-/vänstergång (7):

Rotationsriktning **Omkopplarens läge**
Högergång (framåt samt borrar) R

Vänstergång (bakåt) L

6.5 Omkopplare för borrar/slagborring (bild 7/pos. 3)

- **Får endast kopplas om när maskinen står stilla!**

Borring

Ställ omkopplaren för borrar/slagborring (3) i läge "Borring" (position A).
Användning: Trä, metall, plast

Slagborring

Ställ omkopplaren för borrar/slagborring (3) i läge "Slagborring" (position B).
Användning: Betong, sten, murverk

6.6 Tips för arbeten med slagbormaskinen**6.6.1 Borra i betong och murverk**

- Ställ omkopplaren för borrar/slagborring (3) på position B (Slagborring).
- Om du vill bearbeta murverk eller betong måste du alltid använda hårdmetallbora och ett högt varvtal.

6.6.2 Borra i stål

- Ställ omkopplaren för borrar/slagborring (3) på position A (borring).
- Om du vill bearbeta stål måste du alltid använda HSS-borrar (HSS = höglegerat snabbstål) och ett lågt varvtal.

- Vi rekommenderar att du smörjer in borrarstället med ett lämpligt kylmedel för att undvika onödigt slitage på borren.

6.6.3 Dra in/lossa på skruvar

- Ställ omkopplaren för borrar/slagborring (3) på position A (borring).
- Använd ett lågt varvtal.

6.6.4 Borra hål

Om du vill borra ett djupt hål i ett hårt material (t ex stål), rekommenderar vi att du förborrar med en liten bora.

6.6.5 Borra kakel

- Innan du borrar, ställ omkopplaren för borrar/slagborring (3) på position A (borring).
- Ställ omkopplaren för borrar/slagborring (3) på position B (slagborring) så snart borren har trängt igenom kakelplattan.

7. Byta ut nätkabeln

Om nätkabeln till denna produkt har skadats måste den bytas ut av tillverkaren, kundtjänst eller av en annan person med liknande behörighet eftersom det annars finns risk för personskador.

8. Rengöring, Underhåll och reservdelsbeställning

Dra alltid ut stickkontakten inför alla rengöringsarbeten.

8.1 Rengöra maskinen

- Håll skyddsanordningarna, ventilationsöppningarna och motorkåpan i så damm- och smutsfritt skick som möjligt. Torka av maskinen med en ren duk eller blås av den med tryckluft med svagt tryck.
- Vi rekommenderar att du rengör maskinen efter varje användningstillfälle.
- Rengör maskinen med jämna mellanrum med en fuktig duk och en aning såpa. Använd inga rengörings- eller lösningsmedel. Dessa kan skada maskinens plastdelar. Se till att inga vätskor tränger in i maskinens inre.

S

8.2 Kolborstar

Vid överdrivning gnistbildning måste du låta en behörig elinstallatör kontrollera kolborstarna. Obs! Kolborstarna får endast bytas ut av en behörig elinstallatör.

8.3 Underhåll

I maskinens inre finns inga delar som kräver underhåll.

8.4 Reservdelsbeställning

Lämna följande uppgifter vid beställning av reservdelar:

- Maskintyp
 - Maskinens artikel-nr.
 - Maskinens ident-nr.
 - Reservdelsnummer för erforderlig reservdel
- Aktuella priser och ytterligare information finns på www.isc-gmbh.info

9. Skrotning och återvinning

Produkten ligger i en förpackning som fungerar som skydd mot transportskador. Denna förpackning består av olika material som kan återvinnas. Lämna in förpackningen till ett insamlingsställe för återvinning.

Produkten och tillbehören består av olika material som t ex metaller och plaster. Lämna in defekta komponenter till ett godkänt insamlingsställe i din kommun. Hör efter med din kommun eller med försäljaren i din specialbutik.



„Varoitus – Tapaturmavaaran vähentämiseksi lue käyttöohje“



Käytä kuulosuojuksia.

Melun vaikutus saattaa aiheuttaa kuulon heikkenemistä.



Käytä pölynaamaria.

Puun ja muiden materiaalien työstössä saattaa syntyä terveydelle vaarallista pölyä. Asbestipitoista materiaalia ei saa työstää!



Käytä suojalaseja.

Työssä syntyvät kipinät tai laitteesta sinkoutuvat sirpaleet, lastut ja pölyt saattavat aiheuttaa näkökyvyn menetyksen.

FIN**△ Huomio!**

Sähkölaitteita käytettäessä tulee noudattaa tiettyjä turvallisuusvarotoimia tapaturmien ja vaurioiden välttämiseksi. Lue sen vuoksi tämä käyttöohje huolellisesti läpi. Säilytä se hyvin, jotta siinä olevat tiedot ovat myöhemminkin milloin vain käytettävissäsi. Jos luovutat laitteen muille henkilöille, anna heille myös tämä käyttöohje laitteen mukana.

Emme ota mitään vastuuta tapaturmista tai vaurioista, jotka ovat aiheutuneet tämän käyttöohjeen tai turvallisuusohjeiden noudattamisen laiminlyönnistä.

1. Turvallisuusmääräykset

Laitetta koskevat turvallisuusmääräykset löydät oheistetusta vihkosesta.

△ VAROITUS!**Lue kaikki turvallisuusmääräykset ja ohjeet.**

Jos turvallisuusmääräyksiä tai muita ohjeita ei noudateta, saattaa tästä aiheutua sähköiskuja, tulipaloja ja/tai vaikeita vammoja.

Säilytä kaikki turvallisuusmääräykset ja ohjeet myöhempää tarvetta varten.

2. Laitekuvaus (kuva 1)

1. Poranistukka
2. Porausvyödyn säätö
3. Poraus-/iskuporaus-vaihtokytkin
4. Lukitusnappi
5. Päälle-/pois-katkaisin
6. Kierrosluvun säädin
7. Kiertosuunnan vaihtokytkin myötä-/vastapäivään
8. Tukikahva


3. Määräysten mukainen käyttö

Porakone on tarkoitettu reikien poraamiseen puuhun, rautaan, värillisiin metalleihin ja kiviin käyttäen tarkoitukseen soveltuvaa poraustyökalua.

Konetta saa käyttää ainoastaan sille määrättyyn tarkoitukseen. Kaikkinaisen tämän ylittävää käyttöä ei ole määräysten mukaista. Kaikista tästä aiheutuvista vahingoista tai loukkaantumisista on vastuussa laitteen omistaja/käyttäjä eikä suinkaan sen valmistaja.

Ole hyvä ja ota huomioon, että laitteitamme ei ole suunniteltu ja valmistettu käytettäväksi pienteollisuus- tai teollisuustarkoituksiin. Emme siksi ota mitään vastuuta vaurioista, jos laitetta käytetään pienteollisuus-, käsityöläis- tai teollisuustyöpaikoilla tai näihin verrattavissa olevissa toimissa.

4. Tekniset tiedot

Verkköjännite:	230 V ~ 50 Hz
Virranotto:	650 wattia
Joutokäyntikierrosluku:	0 -2800 min ⁻¹
Porausteho:	betoni 13 mm teräs 10 mm puu 30 mm
Suojaluokka:	II / 
Paino:	1,8 kg

Melu ja värinä

Melu- ja värinäarvot on mitattu standardin EN 60745 mukaisesti.

Äänen painetaso L _{PA}	92,5 dB(A)
Mittausvirhe K _{PA}	3 dB
Äänen tehotaso L _{WA}	103,5 dB(A)
Mittausvirhe K _{WA}	3 dB

Käytä kuulosuojuksia.

Melu saattaa aiheuttaa kuulon menetyksen.

Värinän kokonaisarvot (vektorisumma kolmesta suunnasta) mitattu standardin EN 60745 mukaisesti.

Iskuporaaminen betoniin

Värinän päästöarvo a_h = 9,99 m/s²
Mittausvirhe K = 1,5 m/s²

Poraaminen metalliin

Värinän päästöarvo a_h ≤ 2,5 m/s²
Mittausvirhe K = 1,5 m/s²

△ Huomio!

Värinäarvo vaihtelee sähkötyökalun käyttökohteen vuoksi ja se saattaa poikkeustapauksissa ylittää tässä annetun arvon.

Rajoita melunpäästöt ja tärinä mahdollisimman vähäisiksi!

- Käytä ainoastaan moitteettomia laitteita.
- Huolla ja puhdista laite säännöllisesti.
- Sovi työskentelytapasi laitteen mukaiseksi.
- Älä ylikuormita laitetta.
- Tarkastuta laite aina tarvittaessa.
- Sammuta laite, kun sitä ei käytetä.
- Käytä suojakäsineitä.

5. Ennen käyttöönottoa

Tarkistakaa ennen käyttöönottoa, että tyyppikilven tiedot täsmäävät verkkotietojen kanssa.

Vetäkää aina vahvavirtapistoke pistorasiasta, ennen kuin suoritate laitteen säätöjä.

5.1. Tukikahvan asennus (kuvat 2-3/ nro 8)

Tukikahva (8) antaa lisätukea iskuporauksen aikana. Tämän vuoksi älä käytä laitetta iskuporaukseen ilman tukikahvaa.

Tukikahva (8) kiinnitetään iskuporakoneeseen pinnekiinnityksellä. Pinnekiinnitys kiristetään kääntämällä kahvaa myötäpäivään. Vastapäivään kääntäminen avaa pinnekiinnityksen.

- Mukana toimitettu tukikahva (8) täytyy asentaa ensin. Tätä varten tulee avata pinnekiinnitys kahvaa kääntämällä niin paljon, että voit työntää tukikahvan poranistukan (1) ylitse iskuporakoneen päälle.
- Kun olet työntänyt tukikahvan (8) porakoneen päälle, käännä se siihen työasentoon, joka on sinulle parhain.
- Käännä sitten kahvaa päinvastaiseen suuntaan kiinni, kunnes tukikahva on lujasti paikallaan.
- Tukikahva (8) soveltuu sekä oikea- että vasenkätisille käyttäjille.

5.2. Syvyysvasteen asennus ja säätäminen (kuva 4/nro 2)

Syvyysvaste (2) pysyy paikallaan tukikahvan (8) puristuksessa. Puristus avataan ja kiristetään kääntämällä kahvaa.

- Irroita kiinnitys ja aseta syvyysvaste (2) sille tarkoitettuun tukikahvassa olevaan aukkoon.
- Siirrä syvyysvaste (2) samalle tasolle kuin poranterä.
- Vedä syvyysvastetta taaksepäin halutun poraussyvyuden verran.
- Käännä tukikahvan kahvaa (8) jälleen kiinni, kunnes se on tukevasti paikallaan.
- Poraa sitten reikä, kunnes syvyysvaste (2) koskettaa työstökappaleeseen.

5.3. Poranterän asettaminen paikalleen (kuva 5)

- Irroita aina verkkopistoke ennen kuin teet laitteeseen säätöjä.
- Irroita syvyysvaste (2) kuten kohdassa 5.2 kuvataan ja työnnä sitä tukikahvan suuntaan. Näin voit tarttua poranistukkaan (1) esteettä.
- Tämä iskuporakone on varustettu pikakiinnityksistukalla (1).
- Kierrä poranistukka (1) auki. Poranistukan aukon tulee olla riittävän suuri, jotta poranterä mahtuu siihen.
- Valitse sopiva poranterä. Työnnä poranterä mahdollisimman syväälle poranistukan aukkoon.
- Kierrä poranistukka (1) kiinni. Tarkasta, että poranterä on tiukasti poranistukassa (1).
- Tarkasta säännöllisin väliajoin, että poranterä tai työkalu on edelleen tukevasti paikallaan (irroita verkkopistoke!)

6. Käyttö**6.1. Päälle-/pois-katkaisin (kuva 6/nro 5)**

- Aseta ensin sopiva poranterä koneeseen (katso kohtaa 5.3).
- Liitä verkkojohto sopivaan pistorasiaan.
- Aseta porakone suoraan porattavaan kohtaan.

Käynnistys:

Paina päälle-/pois-katkaisinta (5)

Jatkuva käyttö:

Lukitse päälle-/pois-katkaisin (5) lukitusnupilla (4) paikalleen.

Sammutus:

Paina päälle-/pois-katkaisinta (5) lyhyesti.

6.2. Kierrosluvun säätö (kuva 6/nro 5)

- Voit ohjata kierroslukua käytön aikana portaattomasti.
- Valitse kierrosluku painamalla päälle-/pois-katkaisinta (5) enemmän tai vähemmän.
- Oikean kierrosluvun valinta: Parhaiten soveltuva kierrosluku on riippuvainen työstökappaleesta, käytettävästä ja käytetystä poranterästä.
- Vähäinen päälle-/pois-katkaisimen painaminen (5): alhaisempi kierrosluku (soveltuu: pienten ruuvien, pehmeiden työstöaineiden käsittelyyn)
- Voimakkaampi päälle-/pois-katkaisimen painaminen (5): korkeampi kierrosluku (soveltuu: suurien/pitkien ruuvien, kovien työstöaineiden käsittelyyn)

FIN

Vinkki: Aloita poranreikien poraaminen alhaisella kierrosluvulla. Korota kierroslukua sitten vähän kerrallaan.

Edut:

- Poranterää on alussa helpompi valvoa eikä se luiskahda pois.
- Välttät täten rikkonaiset poranreiät (esim. kaakeleissa).

6.3 Kierrosluvun esivalinta (kuva 6/nro 6)

- Kierrosluvun säätimellä (6) on mahdollista määrätä suurin sallittu kierrosluku. Päälle-/pois-katkaisinta (5) voidaan painaa enää vain annettuun suurimpaan kierroslukuun saakka.
- Säädä kierrosluku päälle-/pois-katkaisimen (5) säätörenkaalla (6).
- Älä tee tätä säätöä poraamisen aikana.

6.4 Kiertosuunnan vaihtokytkin myötä-/vastapäivään (kuva 6/nro 7)

- **Vaihda suuntaa vain laitteen ollessa pysähdyksissä!**
- Säädä iskuporakoneen kiertosuunta vaihtokytkimellä myötä-/vastapäivään (7):

Kiertosuunta	Kytkimen asento
Kierto myötäpäivään (eteenpäin ja poraaminen)	R
Kierto vastapäivään (taaksepäin)	L

6.5 Porauksen/iskuporauksen vaihtokytkin (kuva 7/nro 3)

- **Vaihda suuntaa vain laitteen ollessa pysähdyksissä!**

Poraaminen:

Poraamisen/iskuporaamisen vaihtokytkin (3) asennossa Poraaminen. (asento A)
Käyttö: puut; metallit; muovit

Iskuporaaminen:

Poraamisen/iskuporaamisen vaihtokytkin (3) asennossa Iskuporaaminen. (asento B)
Käyttö: betoni; kivet; muuriseinät

6.6 Työskentelyvinkkejä iskuporakoneesi käyttöä varten

- **6.6.1 Betonin ja muuriseinien poraaminen**
- Käännä poraamisen/iskuporaamisen vaihtokytkin (3) asentoon B (iskuporaaminen).
- Käytä muuriseinien tai betonin poraamisessa aina kovametallisia poranteriä ja säädä kierrosluku korkeaksi.

6.6.2 Teräksen poraaminen

- Käännä poraamisen/iskuporaamisen vaihtokytkin (3) asentoon A (poraaminen).
- Käytä teräksen työstöön aina pikateräsporanteriä (HSS = runsasseksinen pikatyöteräs) sekä alhaista kierrosluvun säätöä.
- On suositeltavaa voidella poraus sopivalla jäähdytysaineella, jotta poranterä ei kulu tarpeettoman paljon.

6.6.3 Ruuvinvääntö kiinni/irti

- Käännä poraamisen/iskuporaamisen vaihtokytkin (3) asentoon A (poraaminen).
- Käytä alhaista kierroslukusäätöä.

6.6.4 Reikien alkuporaaminen

Jos haluat porata syvän reiän kovaan materiaaliin (kuten esim. teräkseen), suosittelemme, että poraat ensin reiän pienemmällä poranterällä.

6.6.5 Poraaminen laattoihin ja kaakeleihin

- Käännä poraamisen aloittamiseksi poraamisen/iskuporaamisen vaihtokytkin (3) asentoon A (poraaminen).
- Kytke poraamisen/iskuporaamisen vaihtokytkin (3) asentoon B (iskuporaaminen) heti kun poranterä on mennyt laatasta/kaakelista lävitse.

7. Verkkojohdon vaihtaminen

Kun tämän laitteen verkkojohto vahingoittuu sen on korvattava joko valmistaja tai hänen asiakas-, huolto- ja varaosapalvelunsa tai vastaavan pätevyyden omaava henkilö, jotta vaaratilanteita ei pääse syntymään.

8. Puhdistus, huolto ja varaosatilaisuus

Irroita verkkopistoke pistorasiasta ennen kaikkia puhdistusstoimia.

8.1 Puhdistus

- Pidä suojalaitteet, ilmaraot ja moottorin kotelo niin puhtaina pölystä ja liasta kuin suinkin mahdollista. Pyyhi laite puhtaalla rievulla tai puhalla se puhtaaksi vähäpaineisella paineilmalla.
- Suosittelemme laitteen puhdistamista heti joka käytön jälkeen.

- Puhdista laite säännöllisin väliajoin käyttäen kosteaa riepua ja vähän saippuaa. Älä käytä sellaisia puhdistusaineita tai liuotteita, jotka saattavat syövyttää laitteen muoviosia. Huolehdi siitä, ettei laitteen sisäpuolelle pääse vettä.

8.2 Hiiliharjat

Jos kipinöitä syntyy ylettömästi, anna sähköalan ammattihenkilön tarkastaa hiiliharjojen kunto. Huomio! Hiiliharjojen vaihdon saa tehdä vain sähköalan ammattihenkilö.

8.3 Huolto

Laitteen sisäpuolella ei ole mitään huoltoa tarvitsevia osia.

8.4 Varaosatilaus:

Varaosia tilatessasi anna seuraavat tiedot:

- Laitteen tyyppi
- Laitteen tuotenumero
- Laitteen tunnusnumero
- Tarvittavan varaosan varaosanumero.

Ajankohtaiset hinnat ja muut tiedot löydät osoitteesta www.isc-gmbh.info

9. Käytöstäpoisto ja uusiokäyttö

Laite on pakattu kuljetuspakkaukseen, jotta vältetään kuljetusvauriot. Tämä pakkaus on raaka-ainetta ja sitä voi siksi käyttää uudelleen tai sen voi toimittaa kierrätyksen kautta takaisin raaka-ainekiertoon. Laite on ja sen varusteet on valmistettu eri materiaaleista, kuten esim. metallista ja muoveista. Toimita viälliset rakenneosat oneglmajätehävitykseen. Tiedustele asiaa alan ammattiliikkeestä tai kunnanhallitukselta!

RUS



„Осторожно– для того, чтобы уменьшить риск получения травмы прочтите руководство по эксплуатации.“



Используйте средства защиты органов слуха.
Воздействие шума может вызвать потерю слуха.



Используйте респиратор.
При обработке древесины и прочих материалов может образовываться вредная для здоровья пыль. Запрещено обрабатывать содержащие асбест материалы!



Используйте защитные очки.
Образующиеся во время работы искры и вылетающие из устройства частицы, стружка и пыль могут вызвать повреждение органов зрения.



⚠ Внимание!

При пользовании устройствами необходимо выполнять правила по технике безопасности, чтобы избежать травм и не допустить ущерба. Поэтому прочтите полностью внимательно это руководство по эксплуатации. Храните руководство по эксплуатации в надежном месте для того, чтобы можно было воспользоваться в любое время содержащейся в нем информацией. В том случае если Вы передаете устройство другим людям, то необходимо приложить к нему настоящее руководство по эксплуатации. Мы не несем ответственность за травмы и ущерб, которые возникли в результате несоблюдения указаний этого руководства по эксплуатации и техники безопасности.

1. Указания по технике безопасности

Необходимые указания по технике безопасности Вы можете найти в приложенной брошюре.

⚠ ВНИМАНИЕ!

Прочитайте все указания по технике безопасности и технические требования.

При невыполнении указаний по технике безопасности и технических требований возможно получение удара током, возникновение пожара и/или получение серьезных травм.

Храните все указания по технике безопасности и технические требования для того, чтобы было возможно воспользоваться ими в будущем.

2. Состав устройства (рисунок 1)

1. Сверлильный патрон
2. Ограничитель глубины сверления
3. Переключатель сверление - ударное сверление
4. Кнопка с фиксацией положения
5. Переключатель включено-выключено
6. Регулятор скорости вращения
7. Переключатель вращения влево-вправо
8. Дополнительная рукоятка

3. Использование по назначению

Электрическая дрель предназначена для сверления отверстий в предметах из дерева, железа, цветного металла и камня с использованием соответствующих сверл насадок.

Устройство можно использовать только в соответствии с его назначением. Любое другое, выходящее за эти рамки использование, считается не соответствующим предписанию. За возникшие в результате этого ущерб или травмы любого рода несет ответственность пользователь или работающий с инструментом, а не изготовитель.

Необходимо учесть, что наши устройства согласно предписанию не рассчитаны для использования в промышленной, ремесленной или индустриальной области. Мы не предоставляем гарантий, если устройство будет использоваться в промышленной, ремесленной или индустриальной, а также подобной деятельности.

4. Технические данные

Напряжение сети:	230 в ~ 50 Гц
Мощность:	650 Вт
Скорость вращения холостого хода:	0-2800 мин ⁻¹
Глубина сверления:	бетон 13 мм
	сталь 10 мм
	дерево 30 мм
Класс защиты:	II /
Вес	1,8 кг

Шумы и вибрация

Параметры шумов и вибрации были измерены в соответствии с нормами EN 60745.

Уровень давления шума L_{pA}	92,5 дБ(А)
Неопределенность K_{pA}	3 дБ
Уровень мощности шума L_{WA}	103,5 дБ(А)
Неопределенность K_{WA}	3 дБ

Используйте защиту органов слуха.

Воздействие шума может вызвать потерю слуха.

Суммарное значение величины вибрации (сумма векторов трех направлений) определено в соответствии с EN 60745.

Ударное сверление в бетоне

Эмиссионный показатель вибрации $a_h = 9,99 \text{ m/s}^2$

Неопределенность $K = 1,5 \text{ m/s}^2$

RUS**Сверление в металле (рукоятка)**

Эмиссионный показатель вибрации $a_h \leq 2,5 \text{ m/s}^2$
 Неопределенность $K = 1,5 \text{ m/s}^2$

⚠ Внимание!

Показатели вибрации изменяются в зависимости от условий использования электрического инструмента и могут в исключительных случаях превышать приведенные величины.

Сведите образование шумов и вибрации к минимуму!

- Используйте только безукоризненно работающие устройства.
- Регулярно проводите техническое обслуживание и очистку устройства.
- При работе учитывайте особенности Вашего устройства.
- Не подвергайте устройство перегрузке.
- При необходимости дайте проверить устройство специалистам.
- Отключайте устройство, если вы его не используете.
- Используйте перчатки.

5. Перед вводом в эксплуатацию

Убедитесь перед подключением, что данные на типовой табличке соответствуют параметрам сети.

Всегда вынимайте штекер из розетки прежде, чем осуществлять настройки устройства.

5.1. Установка дополнительной рукоятки (рисунок 2-3/поз. 8)

Дополнительная рукоятка (8) обеспечит Вам во время работы с ударной электрической дрелью дополнительную опору. Поэтому не используйте устройство без дополнительной рукоятки. Дополнительная рукоятка (8) крепится к ударной электрической дрели путем зажима. При помощи вращения рукоятки в направлении вращения часовой стрелки зажим усиливается. Вращение против вращения часовой стрелки ослабляет зажим.

- Приложенная дополнительная рукоятка (8) должна быть сначала установлена. Для этого вращая рукоятку открыть в достаточной степени зажим для того, чтобы можно было вставить дополнительную рукоятку через сверильный патрон (1) в ударную электрическую дрель.
- После того как дополнительная рукоятка (8)

будет вставлена поверните ее в самое удобное для Вас положение.

- Теперь вращайте рукоятку в противоположном направлении до тех пор, пока дополнительная рукоятка не будет закреплена.
- Дополнительная рукоятка (8) может быть использована как правшами так и левшами.

5.2 Установка и регулировка ограничителя глубины сверления (рисунок 4/поз. 2)

Ограничитель глубины сверления (2) удерживается дополнительной рукояткой (8) путем зажима. Зажим ослабляется, а также усиливается путем вращения рукоятки.

- Ослабьте зажим и вставьте ограничитель глубины обработки (2) в предназначенное для этого углубление дополнительной рукоятки.
- Установите ограничитель глубины обработки (2) на одном уровне со сверлом.
- Оттяните ограничитель глубины обработки на желаемую глубину сверления назад.
- Вращайте дополнительную рукоятку (8) до тех пор, пока она не будет прочно закреплена.
- Сверлите отверстие до тех пор, пока ограничитель глубины обработки (2) не прикоснется к обрабатываемой детали.

5.3 Установка сверл (рисунок 5)

- Всегда вытаскивайте штекер перед проведением регулировок на устройстве.
- Ослабить крепление ограничителя глубины обработки (2), как описано в 5.2 и сдвинуть в направлении дополнительной рукоятки. Таким образом открывается доступ свободный доступ к сверильному патрону (1).
- Ударная электрическая дрель оснащена быстросажимым патроном (1).
- Раскрутите сверильный патрон (1). Отверстие для сверла должно быть достаточно большим для того, чтобы вставить сверло.
- Подберите подходящее сверло. Вставьте сверло как можно глубже в отверстие сверильного патрона.
- Завинтите сверильный патрон (1). Проверьте силу крепления сверла в сверильном патроне (1).
- Контролируйте с одинаковой периодичностью силу крепления сверла или насадки (выньте штекер из розетки электросети!).

6. Управление устройством

6.1 Переключатель включено-выключено (рисунок 6/поз. 5)

- Вставьте сначала подходящее сверло в устройство (смотрите 5.3).
- Вставьте штекер в соответствующую штепсельную розетку.
- Установите электрическую дрель непосредственно в место сверления.

Включить:

Нажать переключатель включено-выключено (5)

Продолжительный режим работы:

Застопорить переключатель включено-выключено (5) при помощи кнопки с фиксацией положения (4).

Выключить

Нажать коротко на переключатель включено-выключено (5).

6.2 Регулировка скорости вращения (рисунок 6/поз. 5)

- Вы можете бесступенчато регулировать скорость вращения во время работы.
- Путем более или менее сильного нажатия на переключатель включено-выключено (5) выберите скорость вращения.
- Выбор правильной скорости вращения: наиболее подходящая скорость вращения зависит от обрабатываемой детали, режима работы и используемого сверла.
- Слабое давление на переключатель включено-выключено (5): низкая скорость вращения (применяется для: маленьких шурупов, мягких обрабатываемых деталей)
- Сильное давление на переключатель включено-выключено (5): высокая скорость вращения (применяется для: больших/длинных шурупов, жестких обрабатываемых деталей)

Рекомендация: начинайте сверление отверстий с маленькой скоростью вращения. Затем постепенно повышайте скорость вращения.

Преимущество:

- В начале сверления сверло можно легче контролировать и оно не соскользнет.
- Вы избежите получения разбитых отверстий (например, при облицовке кафелем).

6.3 Предварительная установка скорости вращения (рисунок 6/поз. 6)

- Регулятор скорости вращения (6) позволяет Вам устанавливать максимальную скорость вращения. Переключатель включено-выключено (5) может быть нажат только до установленной максимальной скорости вращения.
- Установите скорость вращения при помощи регулирующего кольца (6) на переключателе включено-выключено (5).
- Не осуществляйте регулировку во время сверления.

6.4 Переключатель вращения влево-вправо (рисунок 6/поз. 7)

- **Переключать только на выключенном устройстве!**
- Выберите при помощи переключателя вращения влево-вправо (7) направление вращения ударной электрической дрели:

Направление вращения	Позиция переключателя
Вращение вправо (вперед и сверление)	R
Вращение влево (назад)	L

6.5 Переключатель сверление/ударное сверление (рисунок 7/поз. 3)

- **Переключать только на выключенном устройстве!**

Сверление:

Переключатель сверление/ударное сверление (3) в позиции сверление. (позиция A)
Применение: дерево; металл; пластмасс

Ударное сверление:

Переключатель сверление/ударное сверление (3) в позиции ударное сверление. (позиция B)
Применение: бетон; камень; стены

6.6 Рекомендации для работы с ударной электрической дрелью

6.6.1 Сверление в бетоне и стене

- Установите переключатель сверление/ударное сверление (3) в позицию B (ударное сверление).
- Используйте для сверления в стене или бетоне только сверла с твердосплавными пластинами и высокую скорость вращения.

6.6.2 Сверление в стали

- Установите переключатель сверление/ударное сверление (3) в позицию A (сверление).

RUS

- Используйте для сверления в стали только HSS-сверло (HSS = высоколегированная быстрорежущая сталь) и низкую скорость вращения.
- Рекомендуется смазывать отверстие соответствующим охлаждающим средством для того, чтобы избежать ненужного износа сверла.

6.6.3 Ввинчивание и вывинчивание винтов

- Установите переключатель сверление/ударное сверление (3) в позицию A (сверление).
- Используйте низкую скорость вращения.

6.6.4 Сверление отверстий

Если Вы желаете просверлить глубокое отверстие в твердом материале (например, сталь), то мы рекомендуем предварительно просверлить отверстие сверлом с меньшим диаметром.

6.6.5 Сверление в плитке и кафеле

- Установите переключатель сверление/ударное сверление (3) в позицию A (сверление).
- Установите переключатель сверление/ударное сверление (3) в позицию B (ударное сверление), как только сверло пробьет плитку/кафель.

7. Замена кабеля питания электросети

Если будет поврежден кабель питания от электросети этого устройства, то его должен заменить изготовитель устройства, его служба сервиса или другое лицо с подобной квалификацией для того, чтобы избежать опасностей.

8. Очистка, технический уход и заказ запасных деталей

Перед всеми работами по очистке вынуть штекер из розетки.

8.1 Очистка

- Очищайте защитные устройства, вентиляционные отверстия и корпус двигателя как можно лучше от пыли и грязи. Протрите фрезу чистой ветошью или продуйте сжатым воздухом с низким

давлением.

- Мы рекомендуем очищать фрезу после каждого использования.
- Очищайте устройство регулярно влажной тряпкой с небольшим количеством жидкого мыла. Не используйте моющие средства или растворите; они могут разъесть пластмассовые части устройства. Следите за тем, чтобы вода не попала вовнутрь устройства.

8.2 Угольные щетки

При чрезмерном образовании искр сдайте фрезу в специализированную мастерскую для проверки угольных щеток. Внимание! Угольные щетки разрешается заменять только специалисту электрику.

8.3 Технический уход

В устройстве кроме этого нет деталей, которые нуждаются в техническом уходе.

8.4 Заказ запасных деталей:

При заказе запасных частей необходимо привести следующие данные:

- Модификация устройства
- Номер артикула устройства
- Идентификационный номер устройства
- Номер запасной части требуемой для замены детали

Актуальные цены и информация находятся на сайте www.isc-gmbh.info

9. Утилизация и вторичная переработка

Устройство находится в упаковке для того, чтобы избежать его повреждений при транспортировке. Эта упаковка является сырьем и поэтому может быть использована повторно или направлена во вторичную переработку сырья.

Устройство и его принадлежности состоят из различных материалов, таких как например металл и пластмасс. Утилизируйте дефектные детали в местах сбора особых отходов. Информацию об этом Вы можете получить в специализированном магазине или в местных органах правления!



"Hoiatus – vigastusohu vähendamiseks lugege kasutusjuhendit"



Kasutage kõrvaklappe.
Müra võib põhjustada kuulmiskaotust.



Kasutage tolmumaski.
Puidu ja teiste materjalide töötlemisel võib tekkida tervisele ohtlik tolm. Asbesti sisaldavat materjali ei tohi töödelda!



Kandke kaitseprille.
Töötamise ajal tekkivad sädemed või seadmest väljalendavad killud, laastud ja tolm võivad põhjustada nägemiskaotust.

EE

⚠ Tähelepanu!

Vigastuste ja kahjustuste vältimiseks tuleb seadme kasutamisel mõningaid ohutusabinõusid tarvitusele võtta. Seepärast lugege kasutusjuhend / ohutusjuhised hoolikalt läbi. Hoidke see alles, et informatsioon oleks Teil igal ajal käepärast. Kui Te peaksite seadme teisele isikule üle andma, siis andke talle ka kasutusjuhend / ohutusjuhised. Me ei võta mingit vastutust õnnetuste või kahjude eest, mis tekivad käesoleva juhendi ja ohutusjuhiste mittejärgimisel.

1. Ohutusjuhised

Vastavad ohutuseeskirjad leiata kaasasolevast brošüürist.

⚠ HOIATUS!**Lugege kõiki ohutusjuhiseid ja juhendeid.**

Ohutusjuhiste ja juhendite eiramine võib põhjustada elektrilöögi, põletuse ja/või raskeid vigastusi.

Hoidke kõik ohutusjuhised ja juhendid alles.

2. Seadme kirjeldus (joonis 1)

1. Puuripadrun
2. Puurimisügavuse piiraja
3. Puurimise / lõõkpuurimise lüliti
4. Lukustusnupp
5. Toitelüliti
6. Pöörlemissageduse regulaator
7. Pöörlemissuuna lüliti
8. Lisakäepide

3. Sihipärane kasutamine

Trell on ettenähtud aukude puurimiseks puidu, raua, värviliste metallide ja kivimite sisse vastavat puuriotsakut kasutades.

Masinat võib kasutada ainult sihipärasel otstarbel. Igasugune teisel otstarbel kasutamine ei ole sihipärane. Kõigi sellest tulenevate kahjude või vigastuste eest vastutab kasutaja/käitaja ja mitte tootja.

Võtke palun arvesse, et meie seadmed ei ole konstrueeritud ettevõtluses, käsitööstuses ega tööstuses kasutamise otstarbel. Me ei anna mingit garantiid, kui seadet kasutatakse ettevõtluses, käsitööstuses või tööstuses jt sarnastel tegevusaladel.

26

4. Tehnilised andmed

Võrgupinge:	230 V ~ 50 Hz
Võimsustarve:	650 W
Koormuseta pöörlemissagedus:	0 -2800 p/min
Puurimisvõimsus:	betoon 13 mm teras 10 mm puut 30 mm
Kaitseklass:	II / □
Kaal:	1,8 kg

Müra ja vibratsioon

Müra- ja vibratsiooniväärtused tehiti kindlaks standardi EN 60745 järgi.

Helirõhu tase L_{pA}	92,5 dB(A)
Hälbepiir K_{pA}	3 dB
Müratase L_{WA}	103,5 dB(A)
Hälbepiir K_{WA}	3 dB

Kasutage kõrvaklappe.

Müra võib põhjustada kuulmiskaotust.

Võnke koguväärtused (kolme suuna vektorsumma) on kindlaks määratud standardi EN 60745 järgi.

Betooni lõõkpuurimine

Võnkeemissiooniväärtus $a_h = 9,99 \text{ m/s}^2$

Hälbepiir $K = 1,5 \text{ m/s}^2$

Metalli puurimine

Võnkeemissiooniväärtus $a_h \leq 2,5 \text{ m/s}^2$

Hälbepiir $K = 1,5 \text{ m/s}^2$

⚠ Tähelepanu!

Võnkeväärtused muutuvad sõltuvalt elektritööriista kasutuspiirkonnast ning võivad erandjuhul nimetatud väärtusi ületada.

Piirake müra teket ja vibratsiooni miinimumini!

- Kasutage ainult täiesti korras seadmeid.
- Hooldage ja puhastage seadet korrapäraselt.
- Kohandage oma töömeetodid seadmega.
- Ärge koormake seadet üle.
- Laske seadet vajaduse korral kontrollida.
- Lülitage seade välja, kui seda ei kasutata.
- Kandke kindaid.

5. Enne kasutuselevõttu

Enne ühendamist veenduge, et tüübisildil toodud andmed vastaksid toiteandmetele.

Enne seadme reguleerimist tõmmake toitepistik alati pistikupesast välja.

5.1 Lisakäepideme paigaldamine (joonised 2-3/8)

Lisakäepideme (8) pakub lööktrelli kasutamisel lisatuge. Seepärast ärge kasutage seadet ilma lisakäepidemeta.

Lisakäepideme (8) kinnitatakse lööktrelli külge fiksaatoriga. Fiksaator keeratakse kinni käepidet päripäeva pöörates. Fiksaator avaneb vastupäeva keerates.

- Kõigepealt tuleb paigaldada kaasasolev lisakäepideme (8). Selleks tuleb käepidet keerates fiksaator piisavalt avada, et lisakäepideme saaks üle padruni (1) trelli otsa lükata.
- Pärast lisakäepideme (8) otsapanemist keerake see enda jaoks mugavaimasse tööasendisse.
- Seejärel keerake käepideme vastupidises suunas kinni tagasi, kuni lisakäepideme on kindlalt kohal.
- Lisakäepideme (8) sobib nii parema- kui vasakukäelistele.

5.2 Sügavuspiiriku paigaldamine ja reguleerimine (joonis 4/2)

Sügavuspiirikut (2) hoiab kinni lisakäepideme (8) fiksaator. Fiksaatori saab avada või sulgeda käepidet keerates.

- Avage fiksaator ja pange sügavuspiiri (2) selleks ettenähtud avasse lisakäepidemes.
- Seadke sügavuspiirk (2) puuriga samale tasapinnale.
- Tõmmake sügavuspiirik soovitud puurimisügavuse võrra tagasi.
- Keerake lisakäepidet (8), kuni see on jälle korralikult kinni.
- Seejärel puurige auk, kuni sügavuspiirik (2) töödeldavat detaali puudutab.

5.3 Puuri sissepanemine (joonis 5)

Enne seadme reguleerimist tõmmake võrgupistik alati pesast välja.

- Vabastage sügavuspiirik (2) nagu on kirjeldatud punktis 5.2 ja lükake lisakäepideme suunas. Nii pääseb puuripadrunile (1) vabalt ligi.
- Sellel lööktrellil on kiirpadrun (1).
- Keerake padrun (1) lahti. Puuriava peab olema puuri sissepanemiseks piisavalt suur.
- Valige sobiv puur. Lükake puur võimalikult sügavale padruniavasse.
- Keerake padrun (1) kinni. Kontrollige, kas puur on padrunis (1) korralikult kinni.

- Kontrollige regulaarselt, kas puur või instrument on korralikult kinni (tõmmake võrgupistik välja).

6. Kasutamine

6.1 Toitelüliti (joonis 6/5)

- Pange kõigepealt seadmesse sobiv puur (vt punkt 5.3).
- Pange võrgupistik sobivasse pistikupesasse.
- Seadke trell täpselt puurimiskohale.

Sisselülitamine:

Vajutage toitelüliti (5)

Pidev režiim:

Lukustage toitelüliti (5) lukustusnupuga (4).

Väljalülitamine:

Vajutage lühidalt toitelüliti (5).

6.2 Pöörlemissageduse reguleerimine (joonis 6/5)

- Pöörlemissagedust saab töötamise ajal sujuvalt muuta.
- Valige toitelüliti (5) tugevama või nõrgema vajutamisega pöörlemissagedus.
- Õige pöörlemissageduse valimine: Sobivaim pöörlemissagedus sõltub töödeldavast detailist, töörežiimist ja kasutatavast puurist.
- Väike surve toitelülitile (5): madal pöörlemissagedus (sobib: väikestele kruvidele, pehmetele materjalidele)
- Suurem surve toitelülitile (5): suur pöörlemissagedus (sobib: suurtele/pikkadele kruvidele, tugevatele materjalidele)

Vihje: Puurige avad väikese pöörlemissagedusega.

Seejärel suurendage pöörlemissagedust järk-järgult.

Eelised:

- Puuri on augu puurimisel lihtsam kontrollida ja see ei libise kõrvale.
- Väldite killustatud puurauke (nt kahhelkivide puhul).

6.3 Pöörlemissageduse valimine (joonis 6/6)

- Pöörlemissageduse regulaatoriga (6) on võimalik määrata maksimaalne pöörlemissagedus. Toitelüliti (5) saab ainult kuni ettenähtud maksimaalse pöörlemissageduseni vajutada.
- Reguleerige pöörlemissagedust toitelülitis (5) asuva reguleerimisvõruga (6).
- Ärge reguleerige puurimise ajal.

EE

6.4 Pöörlemissuuna lüliti (joonis 6/7)

- Lülitage ümber ainult siis, kui seade ei tööta!
- Reguleerige pöörlemissuuna lülitiga (7) lööktrelli pöörlemissuunda:

Pöörlemissuund

Paremale (edasi ja puurimine)
Vasakule (tagasi)

Lüliti asend

R
L

6.5 Puurimise / löökpuurimise lüliti (joonis 7/3)

- Lülitage ümber ainult siis, kui seade ei tööta!

Puurimine:

Puurimise / löökpuurimise lüliti (3) on puurimise asendis. (Asend A)

Kasutamine: puit; metallid; plastmassid

Löökpuurimine:

Puurimise / löökpuurimise lüliti (3) on löökpuurimise asendis. (Asend B)

Kasutamine: betoon; kivimid; müüritis

6.6 Nõuanded trelliga töötamiseks**6.6.1 Betooni ja müüritise puurimine**

- Seadke puurimise / löökpuurimise lüliti (3) asendisse B (löökpuurimine).
- Kasutage müüritise või betooni töötlemiseks alati kõvasulampuuri ja suurt pöörlemissagedust.

6.6.2 Terase puurimine

- Seadke puurimise / löökpuurimise lüliti (3) asendisse A (puurimine).
- Kasutage terase töötlemiseks alati HSS-puuri (HSS = kõrglegeritud kiirteras) ja väikest pöörlemissagedust.
- Soovitatakse puurrauk sobiva jahutusvahendiga määrada, et vältida puuri mittevajalikku kulumist.

6.6.3 Kruvide kinni/lahti keeramine

- Seadke puurimise / löökpuurimise lüliti (3) asendisse A (puurimine).
- Kasutage väikest pöörlemissagedust.

6.6.4 Aukude puurimine

Kui soovite puurida sügavat auku kõva materjali (nagu nt teras) sisse, on soovitatav väiksema puuriga auk ette puurida.

6.6.5 Plaatide ja kahhelkivide puurimine

- Augu puurimiseks seadke puurimise / löökpuurimise lüliti (3) asendisse A (puurimine).
- Kui puur on plaadist/kahhelkivist läbi tunginud, seadke puurimise / löökpuurimise lüliti (3) kohe asendisse B (löökpuurimine).

7. Toitejuhtme vahetamine

Kui käesoleva seadme toitejuhe on kahjustatud, tuleb see ohtude vältimiseks lasta tootjal või teda esindaval klienditeenindusel või sarnase kvalifikatsiooniga isikul vahetada.

8. Puhastamine, hooldus ja varuosade tellimine

Enne igat puhastustööd tõmmake pistik pistikupesast välja.

8.1 Puhastamine

- Hoidke kaitseseadeldised, õhutusavad ja mootorikorpust nii tolmu- ja mustusevabad kui võimalik. Pühkige seadet puhta lapiga või kasutage madala survega suruõhku.
- Soovitame seadet pärast iga kasutamist kohe puhastada.
- Puhastage seadet korrapäraselt niiske lapi ja vähese vedelseebiga. Ärge kasutage puhastusvahendeid või lahusteid; need võivad kahjustada seadme kunstmaterjalist detaile. Arvestage sellega, et seadme sisemusse ei tohi vett sattuda.

8.2 Süsiharjad

Ülemäärase sädeluse korral laske kvalifitseeritud elektrikul süsiharju kontrollida.

Tähelepanu! Süsiharju tohib vahetada ainult kvalifitseeritud elektrik.

8.3 Hooldus

Seadme sisemuses ei ole rohkem hooldatavaid detaile.

8.4 Varuosade tellimine

Varuosade tellimisel on vajalikud järgmised andmed:

- Seadme tüüp
 - Seadme artiklinumber
 - Seadme identifitseerimisnumber
 - Vajamineva varuosa number
- Kehtivad hinnad ja info leiata aadressilt www.isc-gmbh.info



9. Utiliseerimine ja taaskasutus

Transpordikahjustuste vältimiseks on seade pakendis. See pakend on tooraine ja seega taaskasutatav või uuesti ringlusse suunatav. Transpordikahjustuste ja selle tarvikud koosnevad erinevatest materjalidest, nagu nt metall ja plastmass. Viige katkised detailid spetsiaalsesse kogumiskohta. Uurige järele erikauplusest või kohalikust omavalitsusest!

LV



„Bridinājums – Lai izvairītos no savainošanās riska, izlasiet lietošanas instrukciju”



Lietojiet trokšņu slāpēšanas austiņas.

Trokšņu iedarbība var izraisīt dzirdes zaudēšanu.



Lietojiet respiratoru.

Apstrādājot kokmateriālus un citus materiālus, var rasties veselībai kaitīgi putekļi. Nedrīkst apstrādāt azbestu saturošu materiālu!



Lietojiet aizsargbrilles.

Dzirksteles vai šķembas no ierīces, kas rodas darba laikā, skaidas un putekļi var izraisīt redzes zaudēšanu.

⚠ Uzmanību!

Lietojot ierīces, jāievēro vairāki drošības pasākumi, lai novērstu savainojumus un bojājumus. Tāpēc rūpīgi izlasiet šo lietošanas instrukciju/drošības norādījumus. Saglabājiet to, lai šī informācija katrā laikā Jums būtu pieejama. Gadījumā, ja ierīce ir jānodod citai personai, lūdzu, iedodiet līdzī ar šo lietošanas instrukciju/drošības norādījumus. Mēs neuzņemamies nekādu atbildību par negadījumiem vai zaudējumiem, kas rodas, neievērojot šo instrukciju un drošības norādījumus.

1. Drošības norādījumi

Ar atbilstošajiem drošības norādījumiem iepazīstieties pievienotajā burtiņcinā.

⚠ BRĪDINĀJUMS!

Izlasiet visus drošības norādījumus un instrukcijas.

Neievērojot drošības norādījumus un instrukcijas, var gūt elektrisko triecienu, apdegumus un/vai smagas traumas.

Uzglabājiet visus drošības norādījumus un instrukcijas, lai tos nepieciešamības gadījumā varētu izmantot nākotnē.

2. Ierīces apraksts (1. attēls)

1. Urbjpatrona
2. Urbšanas dziļuma ierobežotājs
3. Urbšanas/triecienuurbšanas pārslēdzējs
4. Fiksācijas poga
5. Ieslēgšanas/izslēgšanas slēdzis
6. Apgriezienu skaita regulētājs
7. Labā/kreisā griešanās virziena pārslēdzējs
8. Papildu rokturis

3. Mērķim atbilstoša lietošana

Urbjmašīna ir paredzēta caurumu izurbšanai koksnē, dzelzī, krāsainajos metālos un iezos, lietojot atbilstošu urbšanas instrumentu.

Ierīci drīkst izmantot tikai paredzētajiem mērķiem. Ikviena lietošana, kas pārsniedz minētos mērķus, nav noteikumiem atbilstoša. Par visa veida bojājumiem vai savainojumiem ir atbildīgs lietotājs/operators, nevis ražotājs.

Lūdzam ņemt vērā to, ka mūsu ierīces atbilstoši priekšrakstam nav konstruētas profesionālai, amatnieciskai vai rūpnieciskai izmantošanai. Mēs neuzņemamies nekādu garantiju, ja ierīce izmantota komerciālos, amatniecības vai rūpniecības uzņēmumos, kā arī tamlīdzīgos papilddarbos.

4. Tehniskie rādītāji

Tikla spriegums:	230 V ~ 50 Hz
Jaudas patēriņš:	650 W
Apgriezienu skaits tukšgaitā:	0-2800 min ⁻¹
Urbšanas diametrs:	betonā – 13 mm tēraudā – 10 mm koksnē – 30 mm
Aizsardzības klase:	II /
Svars:	1,8 kg

Troksnis un vibrācijas

Trokšņu un vibrācijas vērtības ir noskaidrotas atbilstoši EN 60745.

Trokšņa spiediena līmenis L_{pA}	92,5 dB(A)
Kļūda K_{pA}	3 dB
Trokšņa jaudas līmenis L_{WA}	103,5 dB(A)
Kļūda K_{WA}	3 dB

Lietojiet trokšņu slāpēšanas austiņas.

Trokšņu iedarbība var izraisīt dzirdes zudumu.

Vibrācijas summārās vērtības (trīs virzienu vektoru summa) ir noskaidrotas atbilstoši EN 60745.

Triecienuurbšana betonā

Vibrāciju emisijas vērtība $a_h = 9,99 \text{ m/s}^2$

Kļūda $K = 1,5 \text{ m/s}^2$

Urbšana metālā

Vibrāciju emisijas vērtība $a_h \leq 2,5 \text{ m/s}^2$

Kļūda $K = 1,5 \text{ m/s}^2$

⚠ Uzmanību!

Vibrāciju vērtība mainās atkarībā no elektroinstrumenta lietošanas jomas, un izņēmuma gadījumos tā var pārsniegt norādīto vērtību.

LV

Nodrošiniet, lai trokšņa rašanās un vibrācijas būtu minimālas!

- Izmantojiet tikai ierīces, kas ir nevainojamā kārtībā.
- Regulāri apkopiet un tīriet ierīci.
- Savu darba veidu pielāgojiet ierīcei.
- Nepārslogojiet ierīci.
- Nepieciešamības gadījumā lieciet veikt ierīces pārbaudi.
- Izslēdziet ierīci, kad no nelietojat.
- Strādājiet cimdos.

5. Pirms lietošanas

Pirms ierīces pieslēgšanas pārliecinieties, ka parametri uz datu plāksnītes atbilst tīkla parametriem.

Pirms ierīcei veicat kādus regulējumus, vienmēr atvienojiet kontaktdakšu no elektrotīkla.

5.1. Papildu roktura montāža (2.-3. attēls/8. poz.)
Triečienurbjmašīnas lietošanas laikā papildu rokturis (8) nodrošina papildu atbalstu. Tādēļ nelietojiet ierīci bez papildu roktura.

Papildu rokturi (8) uz triēcienurbjmašīnas nostiprina ar aizspiedņa palīdzību. Griežot rokturi pulksteņrādītāja virzienā, aizspiedni ir iespējams pievilkt. Griežot pretēji pulksteņrādītāja virzienam, aizspiedni ir iespējams palaist vaļīgāk.

- Vispirms ir jāuzmontē klātpievienotais papildu rokturis (8). Šim nolūkam, griežot rokturi, pietiekami plati jāatver roktura aizspiednis, lai papildu rokturi varētu uzmaukt uz triēcienurbjmašīnas pāri urbpatronai (1).
- Uzliekot papildu rokturi (8), pagrieziet to sev visērtākajā darba pozīcijā.
- Tagad atkārtoti aizgrieziet rokturi pretējā griešanās virzienā, līdz papildu rokturis nostiprinās.
- Papildu rokturis (8) ir paredzēts cilvēkiem, kas strādā gan ar labo roku, gan ar kreiso roku.

5.2. Dzijuma ierobežotāja montāža un regulēšana (4. attēls/2. poz.)

Dzijuma ierobežotājs (2) ir noturams ar papildu roktura (8) aizspiedņa palīdzību. Aizspiedni palaiž vaļīgāk vai pievelk, griežot rokturi.

- Palaidiet vaļīgāk aizspiedni un ievietojiet dzijuma ierobežotāju (2) tam paredzētajā papildu roktura dobumā.
- Novietojiet dzijuma ierobežotāju (2) vienā līmenī ar urbmašīnu.
- Paveiciet dzijuma ierobežotāju atpakaļ par nepieciešamo uršanas dziļumu.

- Atkārtoti aizgrieziet papildu roktura (8) rokturi, līdz tas nostiprinās.
- Tagad urbiet caurumu, līdz dzijuma ierobežotājs (2) saskaras ar detaļu.

5.3. Urbja ievietošana (5. attēls)

- Pirms ierīcei veicat kādus regulējumus, vienmēr atvienojiet kontaktdakšu no elektrotīkla.
- Palaidiet vaļīgāk dzijuma ierobežotāju (2), kā aprakstīts 5.2. punktā, un bīdīet papildu roktura virzienā. Tādējādi tiek nodrošināta brīva piekļuve urbpatronai (1).
- Šī triēcienurbjmašīna ir aprīkota ar ātrspīlējošu urbpatronu (1).
- Atskrūvējiet urbpatronu (1). Urbpatronas atveri jābūt pietiekami lielai, lai tajā ievietotu urbi.
- Izvēlieties piemērotu urbi. Ievīziet urbi pēc iespējas dziļāk urbpatronas atverē.
- Aizskrūvējiet urbpatronu (1). Pārbaudiet, vai urbis ir nostiprināts urbpatronā (1).
- Pēc regulāriem intervāliem pārbaudiet urbja vai darbarīka nostiprinājumu (Atvienojiet tīkla kontaktdakšu!).

6. Lietošana**6.1. Ieslēgšanas/izslēgšanas slēdzis (6. attēls/5. poz.)**

- Vispirms ierīcē ievietojiet piemērotu urbi (skat. 5.3. punktu).
- Ievietojiet tīkla kontaktdakšu piemērotā kontaktligzdā.
- Pielieciet urbmašīnu tieši uršanas vieta.

Ieslēgšana:

Piespiediet ieslēgšanas/izslēgšanas slēdzi (5).

Nepārtraukta darbība:

Ar fiksācijas pogu (4) nofiksējiet ieslēgšanas/izslēgšanas slēdzi (5).

Izslēgšana:

Ar īsu kustību iespiediet ieslēgšanas/izslēgšanas slēdzi (5).

6.2. Apgrīzietu skaita regulēšana (6. attēls/5. poz.)

- Darbības laikā Jūs varat laideni regulēt ierīces apgrīzietu skaitu.
- Ieslēgšanas/izslēgšanas slēdzi (5) nospiežot stiprāk vai vājāk, izvēlieties apgrīzietu skaitu.
- Pareizā apgrīzietu skaita izvēle: vislabāk piemērotais apgrīzietu skaits ir atkarīgs no detaļas, darbības režīma un izmantojamā urbja.



- Mazliet piespiežot ieslēgšanas/izslēgšanas slēdzi (5): tiek iestatīts mazāks apgriezienu skaits (piemērots: mazām skrūvēm, mikstiem materiāliem).
- Stiprāk piespiežot ieslēgšanas/izslēgšanas slēdzi (5): tiek iestatīts lielāks apgriezienu skaits (piemērots: lielām/garām skrūvēm, cietiem materiāliem).

Padoms: Urbumus iebūvējiet ar nelielu apgriezienu skaitu. Pēc tam pakāpeniski palieliniet apgriezienu skatu.

Priekšrocības:

- Iebūvēšanas laikā urbis ir vieglāk kontrolējams un tas nenoslīd.
- Jūs izvairīsieties no sadrupinātiem urbumiem (piemēram, krāsns podiņiem).

6.3. Apgriezienu skaita iepriekšēja izvēle (6. attēls/6. poz.)

- Apgriezienu skaita regulētājs (6) ļauj noteikt maksimālo apgriezienu skaitu. Ieslēgšanas/izslēgšanas slēdzi (5) var iespiest tikai līdz norādītajam maksimālajam apgriezienu skaitam.
- Noregulējiet apgriezienu skaitu ar regulēšanas disku (6) ieslēgšanas/izslēgšanas slēdzi (5).
- Neveiciet šo regulējumu urbšanas laikā.

6.4. Labā/kreisā griešanās virziena pārslēdzējs (6. attēls/7. poz.)

- **Pārslēdziet tikai tad, kad ierīce atrodas apstādinātā stāvoklī!**
- Ar labā/kreisā griešanās virziena pārslēdzēju (7) noregulējiet triecienuurbmašīnas griešanās virzienu:

Griešanās virziens	Slēdža pozīcija
Labais griešanās virziens (uz priekšu un urbšana)	R
Kreisais griešanās virziens (atpakaļgājiens)	L

6.5. Urbšanas/triecienuurbšanas pārslēdzējs (7. attēls/3. poz.)

- **Pārslēdziet tikai tad, kad ierīce atrodas apstādinātā stāvoklī!**

Urbšana:

Urbšanas/triecienuurbšanas pārslēdzēju (3) novietojiet pozīcijā „Urbšana” (A pozīcija)
Lietošana: koksne; metāli; plastmasas

Triecienuurbšana:

Urbšanas/triecienuurbšanas pārslēdzēju (3) novietojiet pozīcijā „Triecienuurbšana” (B pozīcija)
Lietošana: betons; akmens; mūris

6.6. Padomi darbam ar triecienuurbmašīnu

6.6.1. Urbšana betonā un mūrī

- Urbšanas/triecienuurbšanas pārslēdzēju (3) novietojiet B pozīcijā (triecienuurbšana).
- Mūru vai betona apstrādei vienmēr lietojiet cietmetāla urbjus un liela apgriezienu skaita regulējumu.

6.6.2. Urbšana tēraudā

- Urbšanas/triecienuurbšanas pārslēdzēju (3) novietojiet A pozīcijā (urbšana).
- Tērauda apstrādei vienmēr lietojiet ASĀ urbjus (ASĀ = augstvērtīga sakausējuma ātrgriezējītērauds) un iestatiet mazu apgriezienu skaitu.
- Ieteicams urbumu ejlot ar piemērotu dzesēšanas līdzekli, lai izvairītos no urbja nevajadzīgas nodilšanas.

6.6.3. Skrūvju ieskrūvēšana/izskrūvēšana

- Urbšanas/triecienuurbšanas pārslēdzēju (3) novietojiet A pozīcijā (urbšana).
- Lietojiet zema apgriezienu skaita regulējumu.

6.6.4. Caurumu iebūvēšana

Ja vēlaties urbt dziļu caurumu cietā materiālā (piemēram, tēraudā), mēs iesakām iepriekš izurbt caurumu ar mazāku urbi.

6.6.5. Urbšana flīzēs un krāsns podiņos

- Urbšanas/triecienuurbšanas pārslēdzēju (3) iebūvēšanai novietojiet A pozīcijā (urbšana).
- Urbšanas/triecienuurbšanas pārslēdzēju (3) novietojiet B pozīcijā (triecienuurbšana), tiklīdz urbis ir izgājis cauri flīzei/krāsns podiņam.

7. Tikla pieslēguma vada nomainīšana

Ja šīs ierīces tīkla pieslēguma vads tiek sabojāts, ražotājam vai servisa dienestam, vai atbilstoši kvalificētai personai tas ir jānomaina, lai izvairītos no iespējamā apdraudējuma.

LV

8. Tīršana, apkope un rezerves daļu pasūtīšana

Pirms jebkādu tīršanas darbu veikšanas atvienojiet tīkla kontaktdakšu.

8.1 Tīršana

- Pļēpējieties, lai aizsargierīces, ventilācijas spraugas un motora korpuss būtu pēc iespējas tīrāki no putekļiem un neturumiem. Notīriet ierīci ar tīru lupatiņu vai noplīti to ar saspiestu zema spiediena gaisu.
- Mēs iesakām tīrīt ierīci tieši pēc katras lietošanas reizes.
- Regulāri tīriet ierīci ar mitru lupatiņu un nelielu daudzumu šķidro ziepju. Nelietojiet tīršanas līdzekļus vai šķīdinātājus; tie var bojāt ierīces plastmasas detaļas. Prieversiet uzmanību tam, lai ierīces iekšienē nevarētu iekļūt ūdens.

8.2 Ogles suku

Ja parādās pārmērīga dzirksteļošana, uzticiet ogles suku pārbaudi veikt kvalificētam elektrīlim. Uzmanību! Ogles suku nomaiņu drīkst veikt tikai kvalificēts elektrīlis.

8.3 Apkope

Ierīces iekšpusē neatrodas nekādas citas detaļas, kurām būtu jāveic apkope.

8.4 Rezerves daļu pasūtīšana

Pasūtīt rezerves daļas, jānorāda šādi dati:

- Ierīces tips
- Ierīces artikula numurs
- Ierīces identifikācijas numurs
- Rezerves daļas numurs nepieciešamajai rezerves daļai

Aktuālās cenas un informāciju atradīsiet tīmekļa vietnē www.isc-gmbh.info

9. Pārstrāde un atkārtota izmantošana

Ierīce atrodas iepakojumā, lai izvairītos no transportēšanas bojājumiem. Šis iepakojums ir izejmateriāls un līdz ar to ir izmantojams otrreiz vai var tikt atgriezts izejvielu apritē. Ierīce un tā piederumi sastāv no dažādiem materiāliem, piem., metāla un plastmasas. Nododiet defektīvas detaļas īpašo atkritumu pārstrādei. Jautājiet specializētā veikalā vai pašvaldībā!



„Ispėjimas – Norėdami sumažinti susižeidimo riziką, perskaitykite naudojimo instrukciją“



Dėvėkite klausos apsaugą.
Veikiant triukšmui, galima prarasti klausą.



Dėvėkite respiratorių.
Apdirbant medieną ar kitas medžiagas gali susidaryti sveikatai kenksmingų dulkių. Asbesto turinčių medžiagų apdoroti negalima!



Užsidėkite apsauginius akinius.
Dėl darbo metu susidaranciu žiežirbų arba nuo prietaiso lekiančiu drožliu, pjuvenų ir dulkių galima prarasti regėjimą.



⚠ Dėmesio!

Naudojant prietaisus, būtina laikytis keleto saugumo užtikrinimo priemonių – nesusižalosite ir nepatirsite nuostolių. Atidžiai perskaitykite šią naudojimo ir saugos reikalavimų instrukciją. Saugokite ją, kad visada galėtumėte pasinaudoti joje pateikiama informacija. Perduodami prietaisą kitiems asmenims, kartu perduokite ir šią naudojimo ir saugos reikalavimų instrukciją. Mes neatsakome už nelaimingus atsitikimus ar žaia, patirtą nesilaikant šios instrukcijos saugos nurodymų.

1. Saugos nurodymai

Atitinkamus saugos nurodymus rasite pridedamoje knygelėje.

⚠ ĮSPĖJIMAS!

Perskaitykite visus saugos nurodymus.

Nesilaikydami saugos nurodymų galite gauti elektros smūgį, sukelti gaisrą arba sunkiai susižaloti.

Visus saugos nurodymus išsaugokite ateičiai.

2. Prietaiso aprašymas (1 pav.)

1. Gražto griebtuvas
2. Gręžimo gylio fiksatorius
3. Gręžimo / smūginio gręžimo perjungiklis
4. Fiksavimo mygtukas
5. Įjungimo / išjungimo jungiklis
6. Apsukų reguliatorius
7. Dešinėsios / kairiosios eigos perjungiklis
8. Papildoma rankena

3. Naudojimas pagal paskirtį

Gražtas yra skirtas kiaurymių gręžimui medienoje, geležyje, spalvotuose metaluose ir uolienoje naudojant atitinkamą gręžimo įrankį.

Įrenginį naudoti tik pagal paskirtį. Bet koks kitas naudojimas yra naudojimas ne pagal paskirtį. Už bet kokį pažeidimą, atsiradusi dėl netinkamo naudojimo, atsako vartotojas arba operatorius, o ne gamintojas.

Atkreipkite dėmesį į tai, kad mūsų prietaisai savo konstrukcija nėra pritaikyti gamybiniam, amatininkiškam ar pramoniniam naudojimui. Mes neprišimame atsakomybės, jeigu prietaisai naudojami gamybos, amatų ar pramonės įmonėse bei pagal panašią paskirtį.

36

4. Techniniai duomenys

Tinklo įtampa:	230 V ~ 50 Hz
Galia:	650 W
Tuščiosios veikos sukimosi greitis:	0-2800 min ⁻¹
Gręžimo galia:	betonas 13 mm plienas 10 mm mediena 30 mm
Apsaugos klasė:	II /
Svoris:	1,8 kg

Triukšmas ir vibracija

Triukšmo ir vibracijos vertės pateiktos pagal EN 60745.

Garso slėgio lygis L_{pA}	92,5 dB(A)
Nesandarumas K_{pA}	3 dB
Garso galios lygis L_{WA}	103,5 dB(A)
Nesandarumas K_{WA}	3 dB

Nešiokite apsaugą nuo triukšmo.

Dėl triukšmo poveikio galite prarasti klausą.

Bendros svyravimo vertės (trijų krypčių vektorių suma) pateiktos pagal EN 60745.

Smūginis betono gręžimas

Svyravimo emisijos vertė $a_n = 9,99 \text{ m/s}^2$

Nesandarumas $K = 1,5 \text{ m/s}^2$

Metalo gręžimas

Svyravimo emisijos vertė $a_n \leq 2,5 \text{ m/s}^2$

Nesandarumas $K = 1,5 \text{ m/s}^2$

⚠ Dėmesio!

Svyravimo vertės gali keistis pagal elektros įrankio eksploatavimo vietą ir išimtiniais atvejais gali viršyti nurodytas vertes.

Visiškai sumažinkite triukšmo susidarymą ir vibraciją!

- Naudokite tik nepriekaištingos būklės prietaisus.
- Reguliariai techniškai prižiūrėkite ir valykite prietaisą.
- Savo darbo pobūdį pritaikykite prie prietaiso.
- Neperkraukite prietaiso.
- Jei reikia, leiskite prietaisui atvėsti.
- Išjunkite prietaisą, kai jis nebenaudojamas.
- Mūvėkite pirštines.



5. Prieš naudojimą

Prieš prijungdami įsitikinkite, kad duomenys ant prietaiso duomenų lentelės sutampa su tinklo duomenimis.

Prieš nustatydami prietaisą, visada ištraukite kištuką.

5.1. Papildomos rankenos montavimas (2-3 pav./8 padėtis)

Dirbdami su perforatoriumi galite laikyti už papildomos rankenos (8). Todėl prietaiso be papildomos rankenos nenaudokite.

Papildoma rankena (8) prie perforatoriaus pritvirtinama spaustuku. Gražto laikiklį sukant pagal laikrodžio rodyklę spaustukas uždaromas. Sukant prieš laikrodžio rodyklę spaustukas atidaromas.

- Pirmiausia reikia sumontuoti pridėtą papildomą rankeną (8). Dėl to sukant gražto laikiklį reikia pakankamai plačiai atidaryti spaustuką, kad papildomą rankeną per gražto griebtuvą (1) būtų galima uždėti ant perforatoriaus.
- Uždėję papildomą rankeną (8) pasukite ją į Jums patogią darbo padėtį.
- Dabar gražto laikiklį vėl sukite priešinga kryptimi, kol papildoma rankena bus užfiksuota.
- Papildoma rankena (8) tinka ir dešiniarankiams, ir kairiarankiams.

5.2. Gylio fiksatoriaus sumontavimas ir nustatymas (4 pav./2 poz.)

Prispaudžiant gylio fiksatorių (2) jį laiko papildoma rankena (8). Spaustukas atlaisvinamas ir prispaudžiamas pasukant gražto laikiklį.

- Atlaisvinkite spaustuką ir įstatykite gylio fiksatorių (2) į tam numatytą angą papildomoje rankenoje.
- Gylio fiksatorių (2) sulygiuokite su gražtu.
- Gylio fiksatorių ištraukite iki pageidaujamo gręžimo gylio.
- Papildomos rankenos (8) gražto laikiklį vėl sukite tol, kol ši bus užfiksuota.
- Kiaurymę gręžkite tol, kol gylio fiksatorius (2) palies ruošinį.

5.3. Gražto įstatymas (5 pav.)

- Prieš nustatydami prietaisą, visada ištraukite kištuką.
- Gylio fiksatorių (2) atlaisvinkite kaip aprašyta 5.2 punkte ir pastumkite link papildomos rankenos. Taip atlaisvinamas priėjimas prie gražto griebtuvo (1).
- Šis perforatorius turi vieną greito suspaudimo gražto griebtuvą (1).
- Atsukite gražto griebtuvą (1). Kad būtų galima įstatyti gražtą, jo įstatymo anga turi būti pakankamai didelė.

- Pasirinkite tinkamą gražtą. Į gražto griebtuvo angą gražtą įkiškite kiek įmanoma giliau.
- Gražto griebtuvą (1) prisukite. Patikrinkite, ar gražtas tvirtai įstatytas į griebtuvą (1).
- Nuolat patikrinkite, ar gražto bei įrankio padėtis tvirta (ištraukite tinklo kištuką!).

6. Valdymas

6.1. Įjungimo / išjungimo jungiklis (6 pav./5 padėtis)

- Pirmiausiai į prietaisą įdėkite tinkamą gražtą (žr. 5.3 punktą).
- Tinklo kištuką įkiškite į reikiamą lizdą.
- Gražtą laikykite tiesiogiai gręžimo vietoje.

Įjungimas:

Paspauskite įjungimo / išjungimo jungiklį (5)

Ilgalaikis režimas:

Įjungimo / išjungimo jungiklį (5) užfiksuokite fiksavimo mygtuku (4).

Išjungimas:

Trumpai paspauskite įjungimo / išjungimo jungiklį (5).

6.2. Apsukų nustatymas (6 pav./5 poz.)

- Darbo metu galite tolygiai reguliuoti apsakus.
- Apsukų skaičių pasirinkite stipriau ar švelniau paspausdami įjungimo / išjungimo jungiklį (5).
- Tinkamo apsakų skaičiaus pasirinkimas: Tinkamiausias apsakų skaičius priklauso nuo ruošinio, režimo tipo ir naudojamo gražto.
- Švelnus įjungimo / išjungimo (5) jungiklio paspaudimas: žemesnės apsakos (tinka: nedideliams varžtams, minkštomis medžiagoms)
- Stipresnis įjungimo / išjungimo (5) jungiklio paspaudimas: didesnės apsakos (tinka: dideliems/ilgiems varžtams, kietoms medžiagoms)

Patarimas: kiaurymės gręžkite mažesnėmis apsakomis. Tada apsakas palaipsniui didinkite.

Pranašumai:

- Gręžimo metu gražtą lengviau kontroliuoti ir jis neslysta.
- Išvengsite gręžiamų kiaurymių trūkinėjimo (pvz., gręžiant koklius).

6.3. Apsukų pasirinkimas (6 pav./6 poz.)

- Apsukų regulatorius (6) leidžia nustatyti maksimalų apsakų skaičių. Įjungimo / išjungimo (5) jungiklį galima paspausti tik iki nustatytų maksimalių apsakų.



- Apsukas įjungimo / išjungimo jungiklyje (5) nustatykite reguliavimo žiedu (6).
- Tokį nustatymą vykdysite ne gręžimo metu.

6.4 Dešiniosios / kairiosios eigos perjungiklis (6 pav./7 poz.)

- **Perjunkti tik kai prietaisas neveikia!**
- Dešiniosios / kairiosios eigos perjungikliu (7) nustatykite perforatoriaus eigos kryptį:

Eigos kryptis	Jungiklio padėtis
Dešinioji eiga (pirmyn ir gręžti)	R
Kairioji eiga (atbulinė eiga)	L

6.5 Gręžimo / smūginio gręžimo jungiklis (7 pav./3 poz.)

- **Perjunkti tik kai prietaisas neveikia!**

Gręžimas:

Gręžimo / smūginio gręžimo jungiklis (3) gręžimo padėtyje. (A padėtis)

Naudojimas: mediena; metalas; plastikas

Smūginis gręžimas:

Gręžimo / smūginio gręžimo jungiklis (3) smūginio gręžimo padėtyje. (B padėtis)

Naudojimas: betonas; uoliena; mūras

6.6 Darbo su perforatoriumi patarimai

6.6.1 Betono ir mūro gręžimas

- Gręžimo / smūginio gręžimo jungiklį (3) nustatykite į B padėtį (smūginis gręžimas).
- Dirbdami su mūru ar betonu visada naudokite kietmetalio grąžtus ir gręžkite esant aukštom apskom.

6.6.2 Plieno gręžimas

- Gręžimo / smūginio gręžimo jungiklį (3) nustatykite į A padėtį (gręžimas).
- Dirbdami su plienu visada naudokite HSS grąžtus (HSS = stipriai legiruotas greitai apdirbamas plienas) ir gręžkite esant žemoms apskom.
- Rekomenduotina kiaurymę sutepti tinkama aušinimo priemone, kad būtų išvengta nereikalingo grąžto dėvėjimosi.

6.6.3 Varžtų įsukimas / išsukimas

- Gręžimo / smūginio gręžimo jungiklį (3) nustatykite į A padėtį (gręžimas).
- Gręžkite esant žemoms apskom.

6.6.4 Kiaurymių gręžimas

Jei norėtumėte išgręžti giliai kiaurymę kietoje medžiagoje (pvz., pliene), rekomenduojame kiaurymę pradėti gręžti mažesniu grąžtu.

6.6.5 Plytelių ir koklių gręžimas

- Gręžimo / smūginio gręžimo jungiklį (3) gręžimo pradžiai nustatykite į A padėtį (gręžimas).
- Kai tik grąžtas plytele/koklį pergręžia, gręžimo / smūginio gręžimo jungiklį (3) nustatykite į B padėtį (smūginis gręžimas).

7. Tinklo kabelio pakeitimas

Jei pažeidžiamas šio prietaiso tinklo kabelis, kad būtų išvengta grėsmės, jį pakeisti turi gamintojas arba jo klientų aptarnavimo servisas, arba kitas kvalifikuotas asmuo.

8. Valymas, techninė priežiūra ir atsarginių dalių užsakymas

Prieš pradėdami bet kokius valymo darbus iš tinklo ištraukite kištuką.

8.1 Valymas

- Pasirūpinkite, kad ant apsauginių įtaisų, ventiliaciniuose angose ir variklio korpusuose nebūtų dulkių bei nešvarumų. Prietaisą nuvalykite švaria šluoste arba išpūskite suspausto oro srove, esant žemam slėgiui.
- Rekomenduojame prietaisą iš karto išvalyti po kiekvieno panaudojimo.
- Prietaisą valykite reguliariai drėgna šluoste su trupučiu skysto muilo. Nenaudokite jokių valiklių ar tirpiklių; jie gali pažeisti prietaiso plastikines dalis. Būkite atidūs, kad į prietaiso vidų nepatektų vandens.

8.2 Anglies šepetėliai

Pastebėjus per didelį kibirkščiavimą, anglies šepetėlius turi patikrinti elektrikas. Dėmesio! Anglies šepetėlius keisti gali tik elektrikas.

8.3 Techninė priežiūra

Prietaiso viduje nėra jokių dalių, kurioms būtina techninė priežiūra.



8.4 Atsarginių dalių užsakymas:

Užsakant atsargines dalis, būtina nurodyti tokius duomenis;

- Prietaiso tipą
- Prietaiso artikulo numerį
- Prietaiso tapatybės numerį
- Reikiamos dalies atsarginės dalies numerį.

Dabartinės kainas ir naujausią informaciją rasite tinklalapyje www.isc-gmbh.info

9. Utilizavimas ir antrinis panaudojimas

Prietaisas yra įpakuotas, kad nebūtų sugadintas pervežant. Ši pakuotė - tai žaliavinė medžiaga, tinkama antriniam panaudojimui arba perdirbimui. Prietaisas ir jo priedai yra iš įvairių medžiagų, pavyzdžiui: metalo ir plastiko. Defektines konstrukcines dalis utilizuokite kaip specialias atliekas. Teiraukitės specialioje parduotuvėje ar komunaliniame ūkyje!

ISC GmbH · Eschenstraße 6 · D-94405 Landau/lsar



Konformitätserklärung

- Ⓔ erklårt folgende Konformität gemäß EU-Richtlinie und Normen für Artikel
- Ⓕ explains the following conformity according to EU directives and norms for the following product
- Ⓖ déclare la conformité suivante selon la directive CE et les normes concernant l'article
- Ⓖ dichiara la seguente conformità secondo la direttiva UE e le norme per l'articolo
- Ⓕ verklaart de volgende overeenstemming conform EU richtlijn en normen voor het product
- Ⓖ declara la siguiente conformidad a tenor de la directiva y normas de la UE para el artículo
- Ⓖ declara a seguinte conformidade, de acordo com a directiva CE e normas para o artigo
- Ⓖ attesterer følgende overensstemmelse i medfør af EU-direktiv samt standarder for artiklet
- Ⓖ förklarar följande överensstämmelse enl. EU-direktiv och standarder för artikeln
- Ⓖ vakuuttaa, että tuote täyttää EU-direktiivin ja standardien vaatimukset
- Ⓖ tõendab toote vastavust EL direktiivile ja standarditele
- Ⓖ vydává následující prohlášení o shodě podle směrnice EU a norem pro výrobek
- Ⓖ potvrjuje sledeću skladnost s smernico EU in standardi za izdelek
- Ⓖ vydává nasledující prohlášení o zhodě podľa směrnice EU a norem pro výrobek
- Ⓖ a cikkekhöz az EU-irányvonal és Normák szerint a következő konformitást jelemti ki
- Ⓖ deklaruje zgodność wymienionego poniżej artykułu z następującymi normami na podstawie dyrektywy WE.
- Ⓖ декларира съответното съответствие съгласно Директива на ЕС и норми за артикул
- Ⓖ raskaidro šādu atbilstību ES direktīvai un standartiem
- Ⓖ apibūdina šį atitiktumą EU reikalavimams ir prekės normoms
- Ⓖ declară următoarea conformitate conform directivei UE și normelor pentru articolul
- Ⓖ δηλώνει την ακόλουθη συμμόρφωση σύμφωνα με την Οδηγία ΕΚ και τα πρότυπα για το προϊόν
- Ⓖ potvrđuje sljedeću usklađenost prema smjernicama EU i normama za artikl
- Ⓖ potvrđuje sljedeću usklađenost prema smjernicama EU i normama za artikl
- Ⓖ potvrđuje sledeću usklađenost prema smernicama EZ i normama za artikla
- Ⓖ следующим удостоверяется, что следующие продукты соответствуют директивам и нормам ЕС
- Ⓖ проголошує про зазначену нижче відповідність виробу директивам та стандартам ЄС на виріб
- Ⓖ ја изјавува следната сообразност согласно ЕУ-директивата и нормите за артикл
- Ⓖ Ürünün ile ilgili AB direktifleri ve normları gereğince aşağıda açıklanan uygunsluğu belirtir
- Ⓖ erklærer følgende samsvar i henhold til EU-direktiv og standarder for artikkel
- Ⓖ Lýsir uppfyllingu EU-reglna og annarra staðla vöru

Schlagbohrmaschine BID 650 E (Bavaria)

- 2009/105/EC
- 2006/95/EC
- 2006/28/EC
- 2005/32/EC
- 2004/108/EC
- 2004/22/EC
- 1999/5/EC
- 97/23/EC
- 90/396/EC
- 89/686/EC_96/58/EC
- 2006/42/EC
- Annex IV
Notified Body:
Reg. No.:
- 2000/14/EC_2005/88/EC
- Annex V
- Annex VI
Noise: measured L_{WA} = dB (A); guaranteed L_{WA} = dB (A)
P = KW; L/D = cm
Notified Body:
- 2004/26/EC
Emission No.:

Standard references: EN ISO 14121-1; EN 60745-1; EN 60745-2-1; EN 55014-1; EN 55014-2; EN 61000-3-2; EN 61000-3-3

Landau/lsar, den 22.10.2009

[Signature]
Weichsaigartner/General Manager

[Signature]
Unger/Product-Management

First CE: 05
Art.-No.: 42.586.61 I.-No.: 01019
Subject to change without notice

Archive-File/Record: 4258659-42-4155050-08
Documents registrar: Riedel Georg
Wiesenweg 22, D-94405 Landau/lsar



☒ Gælder kun EU-lande

⑩ Smid ikke el-værktøj ud som almindeligt husholdningsaffald.

I henhold til EF-direktiv 2002/96 om elektroaffald og dets omsættelse til national lovgivning skal brugt el-værktøj indsamles adskilt og indleveres på genbrugsstation.

Recycling-alternativ til tilbagesendelse af brugt vare:

Ejeren af det elektroniske apparat er forpligtet til – som et alternativ i stedet for tilbagesendelse – at medvirke til, at relevante dele af apparatet genanvendes ifølge miljøforskrifterne i tilfælde af overdragelse af ejerskab til tredjemand. Det brugte apparat kan også overdrages til et deponeringssted, som vil varetage bortskaffelsen af apparatets dele i overensstemmelse med nationale bestemmelser vedrørende skrotning og genbrug. Ikke omfattet heraf er tilbehørsdele og hjælpemidler, som ikke indeholder elektroniske komponenter.

⑤ Endast för EU-länder

Kasta inte elverktyg i hushållsoporna.

Enligt det europeiska direktivet 2002/96/EG om avfall som utgörs av eller innehåller elektriska eller elektroniska produkter och dess tillämpning i den nationella lagstiftningen, måste förbrukade elverktyg källsorteras och lämnas

Återvinnings-alternativ till begäran om återsändning:

Som ett alternativ till återsändning är ägaren av elutrustningen skyldig att bidra till ändamålsenlig avfallshantering för det fall att utrustningen ska skrotas. Efter att den förbrukade utrustningen har lämnats in till en avfallsstation kan den omhändertas i enlighet med gällande nationella lagstiftning om återvinning och avfallshantering. Detta gäller inte för tillbehör delar och hjälpmedel utan elektriska komponenter vars syfte har varit att komplettera den förbrukade utrustningen.

☒ Koskee ainoastaan EU-jäsenmaita

Älä heitä sähkötyökaluja kotitalousjätteisiin.

Sähkökäyttöisiä ja elektronisia vanhoja laitteita koskevan Euroopan direktiivin 2002/96/EY mukaan, joka on sisällytetty kansallisiin lakeihin, tulee loppuun käytetyt sähkökäyttöiset työkalut kerätä erikseen ja toimittaa ympäristöystävälliseen kierrätykseen uusiokäyttöä varten.

Kierrätys vaihtoehtona takaisinlähettämiselle:

Sähkölaitteen omistajan velvollisuus on takaisinlähettämisen vaihtoehtona avustaa laitteen asianmukaisesti hävittämistä kierrätyksen kautta, kun laite poistetaan käytöstä. Laitteen voi toimittaa myös kierrätyspisteeseen, joka suorittaa laitteen hävittämisen paikallisten kierrätys- ja jätteenpoistomääräysten mukaisesti hyödyntäen käyttökelpoiset raaka-aineet. Tämä ei koske käytöstä poistettaviin laitteisiin kuuluvia lisävarusteita tai apulaitteita, joissa ei ole sähköosia.

☞ Только для стран ЕС

Запрещено выбрасывать электроинструмент в обычный домашний мусор.

Согласно европейской директиве 2002/96/EG об использованных электрических и электронных устройствах и реализации в правовой системе соответствующей страны необходимо использованный электрический инструмент утилизировать отдельно и направлять на вторичную переработку для охраны окружающей среды.

Вторичная переработка - альтернатива обязательной отсылке устройства назад изготовителю: Владелец электрического устройства в случае избавления от собственности обязан, в качестве альтернативы отсылки назад изготовителю, содействовать надлежащей утилизации. Пришедшее в негодность устройство может быть передано в приемный пункт, который осуществит ликвидацию в соответствии с законом страны о цикличном производстве и обращении с мусором. Это не относится к приложенным к пришедшему в негодность оборудованию дополнительным устройствам и вспомогательным средствам, не содержащим электрические части.

☞ Ainult Euroopa Liidu riikidele

Ärge visake elektrilisi tööriistu olmeprügi hulka!

Euroopa Liidu direktiiviga 2002/96/EÜ elektri- ja elektroonikaseadmete jäätmete kohta ja siseriiklikele kohaldamistele tuleb kasutatud elektrilised tööriistad koguda kokku eraldi ja leida neile keskkonnasäästlik taaskasutus.

Taaskasutusalternatiiv tagasisaatmisnõudele:

Elektriseadme omanik on kohustatud omandisuhte lõppemisel alternatiivina tagasisaatmisele kaasa aitama sobivale taaskasutusele. Seega võib vana seadme loovutada ka tagasivõtukohta, mis korraldab selle kõrvaldamise riikliku ringlusmajanduse ja jäätmeseadusandluse tähenduses. Asjasse ei puutu vanade seadmete elektrikomponentideta lisaseadmed ja abivahendid.

☞ Tikai ES valstim

Neizmetiet elektroierices sadzives atkritumos!

Saskaņā ar Eiropas direktīvu 2002/96/EK par nolietotajām elektriskajām un elektroniskajām ierīcēm un tās transportēšanu nacionālajā likumdošanā nolietotās elektroierices ir jāsavāc atsevišķi un jānodod atkārtotai izmantošanai atbilstoši apkārtējās vides prasībām.

Otrreizējā izmantošana kā alternatīva atpakaļnosūtīšanas prasībai:

Tā vietā, lai nosūtītu atpakaļ nolietoto elektroierīci, tās īpašniekam kā alternatīva ir uzlikts pienākums sadarboties pienācīgas izmantošanas ietvaros īpašuma tiesību nodošanas gadījumā. Nolietoto ierīci šajā gadījumā var nodot arī atpakaļpieņemšanas uzņēmumā, kas veic tās likvidēšanu atbilstoši nacionālajam likumam par cirkulācijas saimniecību un atkritumiem. Tas neattiecas uz nolietotajām ierīcēm pievienoto piederumu detaļām un palīgdzekļiem bez elektriskajām sastāvdaļām.

☞ Tik ES šalims

Elektros prietaisų neišmeskite kartu su buitinėmis atliekomis!

Remiantis ES elektros ir elektronikos atliekų direktyva 2002/96/EB ir jos perkėlimu į nacionalinę teisinę bazę, panaudotus elektros prietaisus reikia surinkti ir perdurti nekenkiant aplinkai.

Perdirbimas - grąžinimo alternatyva:

Elektros prietaiso savininkas įpareigotas negrąžinti pasirinktą prietaisą, bet tinkamai jį utilizuoti. Tuo tikslu elektros ir elektronikos atliekos gali būti perduotos atliekų tvarkymo užsiimančioms įmonėms, kurios jas utilizuoja remdamiesi nacionaliniu atliekų perdirbimo pramonės ir atliekų tvarkymo įstatymu. Šis reikalavimas netaikomas elektros prietaisuose panaudotiems priedams ir pagalbinėms priemonėms, kurių sudėtyje nėra elektros dalių.

- ☒ Der tages forbehold for tekniske ændringer
- ☒ Förbehåll för tekniska förändringar
- ☒ Oikeus teknisiin muutoksiin pidätetään
- ☒ Сохраняется право на технические изменения
- ☒ Tehniliste muudatuste õigus reserveeritud
- ☒ Paturētas tiesības veikt tehniskas izmaiņas
- ☒ Teisē atlikti tehninius pakeitimus pasilikame sau.

☒¹⁾

Eftertryk eller anden form for mangfoldiggørelse af skriftligt materiale, ledsagepapirer indbefattet, som omhandler produkter, er kun tilladt efter udtrykkelig tilladelse fra ISC GmbH.

☒

Eftertryck eller annan duplicering av dokumentation och medföljande underlag för produkter, även utdrag, är endast tillåtet med uttryckligt tillstånd från ISC GmbH.

☒

Tuotteiden dokumentaatioiden ja muiden mukaanliitettyjen asiakirjojen vain osittainkin kopiointi tai muunlainen monistaminen on sallittu ainoastaan ISC GmbH:n nimenomaisella luvalla.

☒

Перепечатывание или прочие виды размножения документации и сопроводительных листов продукции фирмы, полностью или частично, разрешено производить только с однозначного разрешения ISC GmbH.

☒

Tootedokumentatsiooni ja kaasasolevate dokumentide kordustrükk või muul viisil paljundamine, ka osaliselt, on lubatud ainult ISC GmbH loal.

☒

Ražojuma dokumentācijas un pavaddokumentu pārdrukāšana vai citāda izplatīšana, arī fragmentāri ir atļauta tikai ar skaidru ISC GmbH piekrišanu.

☒

Perspausdinimas ar bet koks visų gaminio dokumentų visas ar dalinis dauginimas leidžiamas tik gavus aiškų ISC GmbH leidimą.

 **GARANTIBEVIS****Kære kunde!**

Vore produkter er underlagt streng kvalitetskontrol. Hvis produktet alligevel på et tidspunkt skulle udvise fejl, beklager vi naturligvis dette og beder dig kontakte vores kundeservice på adressen, som står angivet på dette garantibevis, eller nærmeste byggemarked. For indfrielse af garantikrav gælder følgende:

1. Nærværende garanti fastsætter betingelserne for udvidede garantiydelse. Garantibestemmelser fastsat ved lov berøres ikke af nærværende garanti. Vores garantiydelse er gratis.
2. Garantiydelsen omfatter udelukkende mangler, som kan føres tilbage til materiale- eller produktionsfejl, og begrænser sig til afhjælpning af disse resp. levering af erstatningsprodukt. Bemærk, at vore produkter ikke er konstrueret til erhvervsmæssig, håndværksmæssig eller industriel brug. Garantiaftale kan derfor ikke anses for indgået, såfremt produktet anvendes i erhvervsmæssigt, håndværksmæssigt, industrielt eller lignende øjemed. Endvidere dækker garantien ikke erstatningsydelser for transportskader, skader som følge af tilsidesættelse af montagevejledningens anvisninger eller som følge af usagkyndig installation, tilsidesættelse af brugsanvisningen (f.eks. tilslutning til forkert netspænding eller strømtype), misbrug eller usagkyndig anvendelse (f.eks. overbelastning eller brug af værktøj eller tilbehør, som ikke er godkendt), tilsidesættelse af vedligeholdelses- og sikkerhedsforskrifter, indtrængen af fremmedlegemer i apparatet (f.eks. sand, sten eller støv), brug af vold eller eksterne påvirkninger udefra (f.eks. fordi produktet tabes) samt skader, der hidrører fra almindelig slitage. Dette gælder især batterier, som vi dog alligevel yder 12 måneders garanti på

Garantien mister sin gyldighed, hvis der allerede er blevet foretaget indgreb i apparatet.
3. Garantiperioden udgør 2 år at regne fra købsdatoen. Garantikrav skal gøres gældende inden for to uger, efter at defekten er blevet konstateret. Garantikrav kan ikke gøres gældende efter garantiperiodens udløb. Reparation eller udskiftning af apparatet medfører ikke forlængelse af garantiperioden, heller ikke for eventuelt indbyggede reservedele. Dette gælder også servicearbejder, der foretages på stedet.
4. For at gøre brug af garantien skal du indsende det defekte produkt portofrit til nedenstående adresse, eller kontakt dit byggemarked. Original købskвитting eller lignende dateret dokumentation skal vedsendes. Købskвитtingen skal gemmes som dokumentation! Beskriv venligst så nøjagtigt som muligt grunden til din reklamation. Er defekten omfattet af garantien, vil produktet omgående blive repareret og returneret, eller du vil modtage et helt nyt.

S GARANTIBEVIS

Bästa kund,

Våra produkter genomgår en sträng kvalitetskontroll. Om denna produkt mot förmodan inte fungerar på rätt sätt, beklagar vi detta och ber dig att kontakta vår serviceavdelning under adressen som anges på garantikortet, eller vända dig till närmaste ansvarig byggmarknad. Följande punkter gäller för att du ska kunna göra anspråk på garantin:

1. I dessa garantivillkor regleras extra garantitjänster. Garantianspråk som regleras enligt lag påverkas inte av denna garanti. Våra garantitjänster är gratis för dig.
2. Garantitjänsterna täcker endast in sådana brister som kan härledas till material- eller fabriktionsfel och är begränsade till arbetsuppgifter som syftar till att åtgärda dessa brister eller byta ut produkten. Tänk på att våra produkter endast får användas till ändamålsenligt syfte och inte har konstruerats för yrkesmässig, hantverksmässig eller industriell användning. Ett garantiavtal sluts därför ej om produkten ska användas inom yrkesmässiga, hantverksmässiga eller industriella verksamheter eller vid liknande aktiviteter. Vår garanti omfattar dessutom inte ersättning för transportskador, skador som kan härledas till missaktade monteringsanvisningar eller ej föreskriven installation, åsidosatt bruksanvisning (t ex anslutning till felaktig nätspänning eller strömart), missbruk eller ej ändamålsenliga användningar (t ex överbelastning av produkten eller användning av ej godkända insatsverktyg eller tillbehör), åsidosatta underhålls- och säkerhetsbestämmelser, främmande partiklar som har trängt in i produkten (t ex sand, sten eller damm), yttre våld eller yttre påverkan (t ex skador om produkten har fallit ned) samt normalt och användningsbundet slitage. Detta gäller särskilt för batterier som täcks av en 12 månaders garanti.

Anspråk på garanti upphör att gälla om ingrepp redan har gjorts i produkten.
3. Garantitiden uppgår till 2 år och gäller från datumet när produkten köptes. Medan garantitiden fortfarande gäller ska anspråk på garanti ställas inom två veckor efter att defekten fastställdes. Det är inte möjligt att ställa anspråk på garanti efter att garantitiden har löpt ut. Garantitiden förlängs inte när produkten repareras eller byts ut, dessutom medför sådana arbeten inte att en ny garantitid börjar gälla för produkten eller för ev. reservdelar som har monterats in. Detta gäller även vid hembesök.
4. För att du ska kunna ställa anspråk på garantin ska den defekta produkten skicka in i tillräckligt frankerat skick till adressen som anges nedan. Du kan också vända dig till närmaste ansvarig byggmarknad. Bifoga kvittot i original eller ett annat daterat köpebevis. Förvara därför kassakvittot på en säker plats! Beskriv orsaken till reklamationen så noggrant som möjligt. Om defekten i produkten täcks av våra garantitjänster, får du genast en reparerad eller ny apparat av oss.

 **TAKUUTODISTUS****Arvoisa asiakas,**

tuotteemme läpikäyvät erittäin tiukan laadunvalvontatarkastuksen. Mikäli tämä laite ei kuitenkaan toimi moitteettomasti, valitamme tapahtunutta suuresti ja pyydämme sinua ottamaan yhteyttä tekniseen asiakaspalveluumme käyttäen tässä takuukortissa annettua osoitetta, tai lähimpään valtuutettuun rakennustarvikeliikkeeseen. Takuuvaateiden esittämistä koskevat seuraavat määräykset:

1. Nämä takuumääräykset koskevat laajennettuja takuusuorituksia. Ne eivät vaikuta lakimääräisiin takuusuoritusvaateisiin millään tavalla. Takuumme on sinulle maksuton.
2. Takuusuoritus kattaa ainoastaan sellaiset puutteellisuudet, jotka aiheutuvat materiaali- tai valmistusvirheistä, ja se on rajattu ainoastaan näiden puutteellisuuksien korjaamiseen tai laitteen korvaamiseen uudella. Ole hyvä ja ota huomioon, että laitteitamme ei ole suunniteltu ja valmistettu käytettäväksi pienteollisuus-, käsityöläis- tai teollisuustarkoituksiin. Takuusopimusta ei siksi synny, jos laitetta käytetään pienteollisuus-, käsityöläis- tai teollisuustyöpaikoilla tai näihin verrattavissa olevissa toimissa. Takuumme ei myöskään sisällä kuljetusvaurioiden tai sellaisten vaurioiden korvaussuorituksia, jotka ovat aiheutuneet asennusohjeen noudattamatta jättämisestä tai asiantuntemattomasta asennuksesta, käyttöohjeen noudattamatta jättämisestä (esim. liitäntä vääräntyyppiseen verkkovirtaan), väärinkäytöstä tai virheellisestä käytöstä (esim. laitteen ylikuormittaminen tai hyväksymättömien työkalujen tai lisävarusteiden käyttäminen), huolto- ja turvallisuusmääräysten noudattamatta jättämisestä, vieraiden esineiden (esim. hiekan, kivien tai pölyjen) pääsystä laitteen sisään, väkivaltaisesta käsittelystä tai ulkopuolisista tekijöistä (esim. putoamisesta aiheutuneet vauriot) sekä käytöstä aiheutuvasta tavallisesta kulumisesta. Tämä koskee erityisesti niitä akkuja, joille me kuitenkin myönämme 12 kuukauden pituisen takuun.

Takuuvaateet raukeavat, jos laitteelle on jo tehty jotain toimenpiteitä.
3. Takuuaika on 2 vuotta ja se alkaa laitteen ostopäivästä. Takuuvaateet tulee esittää ennen takuuajan päättymistä kahden viikon kuluessa siitä, kun olet havainnut vian. Takuuvaateiden esittäminen takuuajan päätyttyä ei ole mahdollista. Laitteen korjaus tai vaihto ei johda takuuajan pitenemiseen tai laitteen tai siihen mahdollisesti asennettujen varaosien takuuajan alkamiseen uudelleen alusta. Tämä koskee myös paikan päällä suoritettuja palveluja.
4. Takuuvaateesi esittämistä varten ole hyvä ja lähetä viallinen laite postimaksutta allaolevaan osoitteeseen tai käänny lähimmän valtuutetun rakennustarvikeliikkeen puoleen. Ole hyvä ja liitä mukaan alkuperäinen maksukuitti tai muu päiväyksellä varustettu ostotosite. Säilytä tämän vuoksi kassakuitti huolella tositteenä! Ole hyvä ja kuvaa valituksen syy meille mahdollisimman tarkoin. Jos takuumme kattaa laitteessa olevan vian, saat korjatun tai uuden laitteen välittömästi takaisin.

RUS ГАРАНТИЙНОЕ СВИДЕТЕЛЬСТВО

Уважаемая покупательница, уважаемый покупатель,

Наши продукты проходят тщательнейший контроль качества. Если несмотря на это все же описываемое устройство к нашему сожалению не будет работать надлежащим образом, то мы просим Вас обратиться в нашу сервисную службу по указанному на этой гарантийной карте адресу или в службу сервиса ближайшего магазина строительных устройств. Для того, чтобы воспользоваться услугами гарантийного обслуживания необходимо осуществить следующее:

1. Настоящие правила гарантии регулируют дополнительные условия оказания гарантийных услуг. Эти гарантийные обязательства не затрагивают Ваши законные права на гарантийное обслуживание. Наши гарантийные услуги для Вас бесплатны.
2. Гарантийные услуги распространяются только на неисправности, которые возникли в результате недостатков материала или процесса изготовления и предусматривают только устранение этих недостатков или замену устройства. Необходимо учесть, что наши устройства разработаны согласно предписаниям для использования в промышленных, ремесленных или индустриальных областях. Гарантийный договор считается недействительным, если устройство используется в промышленных, ремесленных или индустриальных целях, а также для подобной деятельности. Наши гарантийные обязательства не распространяются на повреждения при транспортировке, повреждения в результате несоблюдения указаний руководства по монтажу или в результате проведенной ненадлежащим образом инсталляции, несоблюдения указаний руководства по эксплуатации (таких как например, подключение к сети с ненадлежащим параметром напряжения), используется неправильно или ненадлежащим образом (например, перегрузка устройства или использование не допущенных к применению насадок или принадлежностей), при несоблюдении правил технического обслуживания и техники безопасности, при попадании посторонних предметов в устройство (таких как например: песок, камни или пыль), при использовании силы или посторонних воздействий (таких как например, повреждения в результате падения), а также при обычном износе в результате использования. Это относится прежде всего к аккумуляторам, на которые мы тем не менее даем гарантийный срок на 12 месяцев.

Право на гарантийное обслуживание теряет силу, если были осуществлены вмешательства в инструмент.

3. Гарантийный срок составляет 2 года и начинается со дня покупки устройства. Гарантийные права необходимо предъявлять до истечения срока гарантии в течении двух недель после того как будет обнаружена неисправность. Заявления на гарантийное обслуживание после истечения срока гарантии не принимаются. Ремонт или замена устройства не ведет к удлинению срока службы и с этими услугами не начинается новый срок гарантии для устройства или установленных запасных деталей. Это действует также в случае оказания сервисных услуг по месту нахождения клиента.
4. Для предъявления претензий на гарантийное обслуживание вышлите, пожалуйста, неисправное устройство без оплаты почтовых расходов по указанному ниже адресу или обратитесь с ним в службу сервиса ближайшего магазина строительных устройств. Приложите квитанцию покупки в оригинале или любое другое свидетельство о совершенной покупке с указанной датой. Необходимо поэтому сохранять кассовый чек для доказательства! Пожалуйста, опишите причину предъявляемых претензий как можно точнее. Если неисправное устройство подлежит гарантийному обслуживанию, то Вы получите незамедлительно отремонтированное или новое устройство обратно.

GARANTIITUNNISTUS

Lugupeetud klient,

meie tooted läbivad range kvaliteedikontrolli. Kui käesolev seade ei peaks siiski korralikult töötama, vabandame sellepärast väga ja palume Teil pöörduda meie klienditeenindusse selle garantiitunnistuse lõpus toodud aadressil või lähimasse pädevasse ehituspoodi. Garantiinõuete esitamisel kehtib järgnev:

1. Täiendavat garantiid reguleerivad need garantiitingimused. See garantii ei puuduta Teie seaduslikke garantiinõudeid. Meie garantii on Teile tasuta.
2. Garantii hõlmab ainult neid puudusi, mis tulenevad materjali- või tootmisvigadest ning piirneb nende puuduste kõrvaldamise või seadme vahetamisega. Võtke palun arvesse, et meie seadmed ei ole konstrueeritud ettevõtluses, käsitöönduses ega tööstuses kasutamise otstarbel. Sellepärast garantiileping ei kehti, kui seadet kasutatakse ettevõtluses, käsitöönduses või tööstuses jt sarnastel tegevusaladel. Meie garantii puhul on hüvitamine välistatud transpordikahjustuse korral, kahjustuste korral, mis tulenevad montaažijuhendi mittejärgimisel või asjatundmatu installatsiooni tagajärjel, kasutusjuhendi mittejärgimisel (nt vale võrgupinge või vooluliigiga ühendamisel), vale või mitteotstarbeka kasutamise korral (nt seadme ülekoormus või mittelubatud tööriistade ja tarvikute kasutamine), hooldus- ja ohutusnõuete mittejärgimisel, võõrkehade (nt liiv, kivid või tolm) seadmesse tungimisel, jõu kasutamisel või välisjõudude mõju korral (nt kahjustused mahakukkumise tagajärjel) ning kasutamisest tuleneva tavapärase kulumise korral. See kehtib eriti akude kohta, millele me 12 kuulise garantiiaja tagame.

Garantiinõue kaotab kehtivuse, kui seadet on juba lahti võetud.
3. Garantiiäeg on kaks aastat ning see algab seadme ostmise kuupäevaga. Garantiinõuded tuleb esitada garantiiajal kahe nädala jooksul pärast defekti tuvastamist. Garantiinõuete esitamine pärast garantiiaja kehtvuse lõppu on välistatud. Seadme remont või väljavahetamine pikendab garantiiaega või antakse nõude tõttu seadmele ja võimalikele paigaldatud varuosadele uus garantiiaeg. See kehtib ka kliendi juures kohapeal teostatud teeninduse korral.
4. Garantiinõude esitamiseks saatke defektne seade saatekuludeta alltoodud aadressile või pöörduge lähimasse pädevasse ehituspoodi. Pange kaasa ostutseki originaal või muu kuupäevaga ostmist tõendav dokument. Sel põhjusel hoidke kassatšekk ostmist tõendava dokumendina alles! Kirjeldage meile võimalikult täpselt reklamatsiooni põhjust. Kui seadme defekt käib meie garantii alla, saate esimesel võimalusel tagasi remonditud või uue seadme.

LV GARANTIJAS TALONS

Loti cienītā kliente, augsti godātais klient!

Mūsu ražojumi ir pakļauti stingrai kvalitātes kontrolei. Ja šī ierīce tomēr nedarbojas nevainojami, izsakām nožēlu un lūdzam griezties mūsu servisa dienestā, kura adrese norādīta šajā garantijas talonā, vai tuvākajā atbildīgajā būvmateriālu veikalā. Lai iesniegtu garantijas prasības, jāņem vērā turpmāk minētie nosacījumi.

1. Šie garantijas noteikumi reglamentē papildu garantijas pakalpojumus. Jūsu likumīgās garantijas prasības šī garantija neskar. Mūsu garantijas pakalpojumi jums ir bez maksas.
2. Garantijas pakalpojumi izplatās vienīgi uz defektiem, kas ir izskaidrojami ar materiāla vai ražošanas kļūdām un ir ierobežoti ar šo defektu novēršanu vai ierīces apmaiņu. Lūdzu ņemiet vērā, ka mūsu ierīces atbilstoši priekšrakstam nav konstruētas komerciālai, amatnieciskai vai rūpnieciskai izmantošanai. Tādēļ garantijas līgumu nenoslēdz, ja ierīci izmanto komerciālos, amatniecības un rūpniecības uzņēmumos, kā arī tamlīdzīgās darbībās. Bez tam no mūsu garantijas ir izslēgta zaudējumu atlīdzināšana par bojājumiem, kas radušies transportēšanas laikā, bojājumiem, kas radušies saistībā ar montāžas instrukcijas neievērošanu vai tehniski nepareizu montāžu, lietošanas instrukcijas neievērošanu (kā piemēram, pieslēdzot nepareizam tīkla spriegumam vai strāvas veidam), ļaunprātīgu vai nelietpratīgu izmantošanu (kā piemēram, ierīces pārslogošana vai nepieļautu ievietošanu instrumentu vai piederumu izmantošanai), apkopes un drošības noteikumu neievērošanu, svešķermeņu iekļūšanu ierīcē (kā piemēram, smiltis, akmeņi vai putekļi), spēka pielietošanu vai ārējām iedarbībām (kā piemēram, nokrītot), kā arī izmantošanai atbilstošu, parastu nodilumu. Īpaši tas attiecas uz akumulatoriem, kuriem ir 12 mēnešu garantijas termiņš.

Garantijas prasība zaudē spēku, ja ierīcei jau tikušas veiktas kādas iejaukšanās darbības.
3. Garantijas termiņš ir 2 gadi un tas sākas ar ierīces pirkuma datumu. Garantijas prasības ir jāiesniedz pirms garantijas termiņa izbeigšanās divu nedēļu laikā, no brīža, kad esat atklājuši defektu. Garantijas prasību iesniegšana pēc garantijas termiņa izbeigšanās ir izslēgta. Ierīces remonta vai apmaiņas rezultātā garantijas termiņš netiek ne pagarināts, ne arī noteikts jauns garantijas termiņš saistībā ar šo darbību ierīcei vai iespējamām iemontētajām rezerves daļām. Tas pats ir spēkā arī, izmantojot apkalpošanu uz vietas.
4. Lai iesniegtu garantijas prasību, lūdzam bez maksas nosūtīt bojāto ierīci uz turpmāk norādīto adresi vai griezties tuvākajā atbildīgajā būvmateriālu veikalā. Pievienojiet pārdošanas dokumenta oriģinālu vai citu pirkuma pierādījumu ar datumu. Tādēļ, lūdzu, labi uzglabājiet kases čeku kā pierādījumu! Lūdzu, iespējami precīzāk aprakstiet pretenzijas iemeslu. Ja ierīces defekts ir iekļauts mūsu garantijas pakalpojumos, jūs nekavējoties saņemsiet saremontētu vai jaunu ierīci.

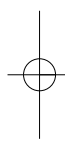
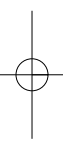
LT GARANTINIS RAŠTAS

Gerbiami pirkėjai,

mūsų produktai yra prižiūrimi pagal griežtą kokybės kontrolę. Tačiau jei šis prietaisas nefunkcionuoja nepriekaištingai, kreipkitės į mūsų serviso tarnybą, garantinėje kortelėje nurodytu adresu arba į artimiausius įgaliotuosius prekybos atstovus. Garantiniai reikalavimai galioja šiais atvejais:

1. Šios garantijos sąlygos reguliuoja papildomų garantijų teikimą. Šioje garantijoje apie Jūsų teisėtų garantijų teikimo reikalavimus nekalbama. Mūsų garantijas teikiame Jums nemokamai.
2. Garantija taikoma tik esant trūkumams, kurie yra susiję su medžiagos ar gamybos klaidomis bei apsiriboja tokių trūkumų šalinimu ir prietaiso pakeitimu. Prašome atkreipti dėmesį į tai, kad mūsų prietaisai nėra skirti naudojimui gamybos, amatų ir pramonės srityse. Garantinė sutartis nevykdoma, jei prietaisas naudojamas gamybos, amatų ar pramonės įmonėse bei įmonėse, užsiimančioms panašia veikla. Be to, mes neatsakome už transportavimo metu padarytą žalą, už žalą, atsiradusią dėl montavimo instrukcijos nesilaikymo ar netinkamos instaliacijos, dėl naudojimo instrukcijos nesilaikymo (kaip pvz., prijungimas prie netinkamos tinklo įtampos ar srovės rūšies), dėl netinkamo panaudojimo arba naudojimo ne pagal paskirtį (kaip pvz., prietaiso perkrova arba naudojimas su neleistiniais įrankiais ar priedais), dėl techninės priežiūros ir saugumo nurodymų nesilaikymo, dėl svetimkūnių patekimo į prietaisą (kaip pvz., smėlis, akmenys ar dulksės), dėl naudojimo per prievartą ar dėl išorinių poveikių (kaip pvz., po nukritimo atsiradusi žala) bei už įprastinį, naudojant pagal paskirtį atsiradusį nusidėvėjimą. Tai ypatingai galioja baterijoms, kurių garantija yra 12 mėnesių.

Garantiniai reikalavimai nustoja galioti, jeigu prie prietaiso jau buvo atlikti kokie nors darbai.
3. Garantija galioja 2 metus ir jos galiojimo laikas prasideda prietaiso pirkimo dieną. Atsiradus defektams, garantinius reikalavimus reikia pareikšti 2 savaicių bėgyje prieš pasibaigiant garantiniam terminui. Pasibaigus garantiniam terminui garantiniai reikalavimai nebegalioja. Dėl prietaiso remonto ar pakeitimo garantinis terminas nei pratęsiamas nei prietaisui ar kuriai nors sumontuotai jo daliai suteikiamas naujas garantinis terminas. Tas pats galioja ir kai tokie darbai atliekami tiesiogiai pas klientą.
4. Kad būtų įvykdyti Jūsų garantiniai reikalavimai, prašome atsiųsti defektuotą produktą nemokamu paštu, arba prašome kreiptis į artimiausius įgaliotuosius prekybos atstovus. Pridėkite pirkimo kvito originalą arba kitą prietaiso pirkimo įrodymą, ant kurio būtų nurodyta data. Todėl kaip pirkimo įrodymą prašome saugokite kasos čekį! Kaip galima tiksliau prašome nurodyti reklamacijos priežastį. Jei prietaiso gedimu taikoma mūsų garantija, iš mūsų nedelsdami gausite sutaisytą arba naują prietaisą.



EH 11/2009 (01)

