

- Ⓚ **Betjeningsvejledning**
Ⓝ **Havepumpe**
- Ⓢ **Bruksanvisning**
Ⓢ **Trädgårdspump**
- Ⓜ **Käyttöohje**
Ⓜ **Puutarhapumppu**
- Ⓡ **Руководство по эксплуатации**
Ⓡ **садового насоса**



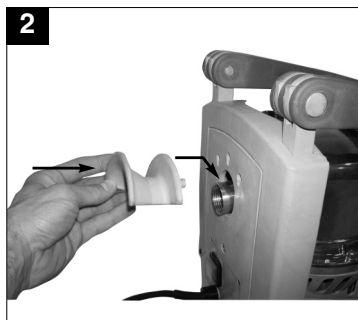
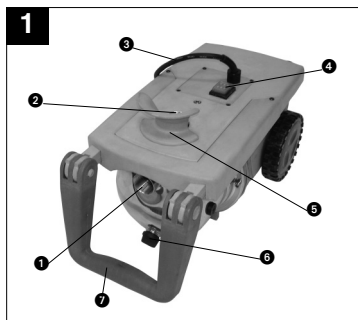
3



Art.-Nr.: 41.814.30


I.-Nr.: 01015

GP-F **1300 Niro**



1. Sikkerhedshenvisninger



- Læs hele betjeningsvejledningen grundigt igennem og overhold anvisningerne heri. Sørg for ved hjælp af denne betjeningsvejledning at gøre Dem fortrolig med pumpen, den rigtige brug af pumpen samt sikkerhedshenvisningerne.
- Pumpen bør ved hjælp af egnede foranstaltninger opbevares utilgængeligt for børn.
- Indenfor pumpens arbejdsområde er brugeren ansvarlig over for tredje person.
- Inden pumpen tages i brug, skal det gennem faglig korrekt kontrol sikres, at de krævede elektriske beskyttelsesforanstaltninger er tilstede.
- 

Til stillestående vand, have- og badedamme er brug af pumpen kun tilladt med fejlstrømsrelæ med en udløsende mærkestrøm op til 30 mA (i henhold til VDE 0100 del 702 og 738).

Pumpen egner sig ikke til brug til svømmebassiner, soppebassiner o.lign. eller andre vandreservoirer, hvor der kan opholde sig personer eller dyr i vandet, mens pumpen arbejder.

Det er forbudt at lade pumpen køre, hvis der befinder sig personer eller dyr i fareområdet. Spørg din elektriker!

- Inden De starter pumpen, skal De altid først kontrollere den for synlige fejl. Pumpen må ikke anvendes, såfremt sikkerhedsanordninger er beskadigede eller slidt ned. Sikkerhedsanordninger må aldrig sættes ud af kraft.
- Pumpen må kun bruges til det formål, der er beskrevet i betjeningsvejledningen.
- De er ansvarlig for sikkerheden i arbejdsområdet.
- Skulle pumpekablet eller stikket blive beskadiget på grund af ydre påvirkning, må kablet ikke repareres! Kablet skal skiftes ud med et nyt kabel. Dette arbejde må kun udføres af en elektriker.
- Den spænding på 230 Volt vekselstrøm, der er anført på pumpens typeskilt, skal stemme overens

med netspændingen på anvendelsesstedet.

- Løft, transportér eller fastgør aldrig pumpen i netkablet.
- Sørg for at de elektriske stikforbindelser ligger i et område, der ikke oversvømmes, resp. at de er beskyttet mod fugtighed.
- Træk altid netstikket ud, inden der udføres arbejder på pumpen.
- Undgå at udsætte pumpen for en direkte vandstråle.
- Brugeren er ansvarlig for overholdelsen af lokale sikkerheds- og installationsbestemmelser. (Spørg evt. en elektriker).
- Brugeren skal sørge for at følgeskader fra oversvømmelse af rum på grund af fejl på pumpen undgås. Dette gøres ved hjælp af dertil egnede foranstaltninger (f.eks. installation af et alarmanlæg, en reservepumpe eller lignende).
- I forbindelse med fejl på pumpen må evt. reparationsarbejder kun udføres af en elektriker eller af ISC-kundeservice.
- Pumpen må aldrig løbe tør eller pumpe ved helt lukket vandtilførsel. Ved skader på pumpen som følge af tørlob, bortfalder producentens garanti.
- Pumpen må ikke anvendes til svømmebassiner.
- Pumpen må ikke indbygges i drikkevandscirkulation.

2. Oversigt over maskinen (fig. 1)

- 1 Sugetilslutning
- 2 Tryktilslutning
- 3 Netkabel
- 4 Tænd/Sluk-knap
- 5 Kabelholder
- 6 Vandåftåpningskrue
- 7 Udtrækkeligt transportgreb

3. Modstandsdygtighed

Pumpemediets maksimale temperatur bør ikke overskride +35°C ved kontinuerlig drift. Der må ikke pumpes brændbare, gasudviklende eller eksplosive væsker med denne pumpe. Der bør ligeledes heller ikke pumpes aggressive væsker (syre, lud, ensilagesaft osv.) eller væsker med abrasive stoffer (sand) med denne pumpe.

DK/N

4. Anvendelsesformål

Anvendelsesområde

- Til vanding af grønne anlæg, køkken- og prydhaver.
- Til at drive plænevandere
- Med forfilter til udpumpning af vand fra damme, bække, regnvandstønder, regnvandscisterner og brønde.

Pumpemedier

Til pumpning af rent vand (ferskvand), regnvand og lettere vaskelud/brugsvand.

Pumpemedier

Til pumpning af rent vand (ferskvand), regnvand og lettere vaskelud/brugsvand.

5. Betjeningsanvisninger

Vi anbefaler at bruge et forfilter samt et sugesæt med sugeslange, sugeslurve og kontraventil for således at undgå lange ansugningsventetider samt unødvendige beskadigelser af pumpen på grund af sten eller andre faste fremmedlegemer.

6. Tekniske data

Nettilslutning:	230V - 50 Hz
Optagen effekt:	1100 W
Pumpekapacitet maks.:	4600 l/h
Pumpehøjde maks.:	48 m
Pumpetryk maks.:	4,8 bar
Indsugningshøjde maks.:	6 m
Tryk og sugetilslutning:	1" IG
Vandtemperatur maks.:	35°C

7. El-tilslutning

- El-tilslutningen foretages til en beskyttet stikkontakt 230V - 50 Hz. Sikres med mindst 10 ampere.
- Pumpen tændes og slukkes ved hjælp af den indbyggede afbryder.
- Motoren beskyttes mod overbelastning og

blokering af den indbyggede temperaturvagt. Ved overopvarming vil temperaturvagten automatisk slukke for pumpen, der efter afkøling automatisk starter igen.

8. Montering af kabelholder (se fig. 2)

9. Montering af sugeslange

- Skru en sugeslange (plastikslange min. 3/4" med spiralafstivning) direkte eller via gevindnippel på pumpens sugetilslutning 1" hungevind (fig. 1/pos. 1).
- Den anvendte sugeslange bør være forsynet med en sugeventil. Såfremt sugeventilen ikke kan anvendes, bør der installeres en kontraventil i sugeslangen.
- Sugelangen bør føres stigende fra vandudtagningen frem til pumpen. Sugelangen må under ingen omstændigheder føres over pumpehøjde. Luftbobler i sugelangen forsinkes eller forhindrer indsugningen.
- Suge- og trykslange skal placeres på en sådan måde, at de ikke udøver noget mekanisk tryk på pumpen.
- Sugeventilen bør ligge tilstrækkelig dybt i vandet, så pumpen ikke løber tør, selvom vandstanden falder.
- En utæt sugeslange suger luft ind og forhindrer således indsugningen af vandet.
- Undgå indsugning af fremmedlegemer (sand, osv.). Brug om nødvendigt et forfilter.

10. Tilslutning af trykslange

- Trykledningen (skal være min. 3/4") skal forbindes med pumpens trykledningstilslutning 1" hungevind (fig. 1/pos. 2), direkte eller via en gevindnippel.
- Sammen med de dertil nødvendige forskruninger kan der naturligvis også anvendes en 1/2" trykslange. Pumpekapaciteten vil være reduceret ved den mindre trykslange.
- Under ansugningen skal alle afspærringsanordninger (sprøjtedyser, ventiler, osv.) åbnes helt, så luften i sugelangen kan slippe ud.

11. Transport

Havepumpen udstyret med et udtrækkeligt transportgreb (fig. 3), som gør den nem at transportere.

12. Ibrugtagning

Vigtigt! Pumpen skal stå vandret, når den sættes i gang.

- Placér pumpen, så den står plant og fast.
- Montér sugeslangen
- Etablér el-tilslutningen
- Fyld pumpen med vand ved tryktilslutningen.
- Under ansugning skal alle afspærringsordninger (sprøjtedyser, ventiler, osv.) åbnes helt, så luften i sugeslangen kan slippe ud.
- Alt efter sugehøjde og luftmængde i sugeslangen kan den første ansugning vare ca. 0,5 min - 5 min. Ved længere ansugningstider bør der fyldes vand på igen.
- Fjernes pumpen efter brug, er det meget vigtigt, at der ved ny tilslutning og ibrugtagning igen fyldes vand på.

13. Vedligeholdelsesanvisninger

- Pumpen er stort set vedligeholdelsesfri. For at sikre at pumpen får en lang levetid, anbefaler vi dog, at De regelmæssigt kontrollerer og vedligeholder Deres pumpe.
Vigtigt!
Inden der udføres vedligeholdelsesarbejder på pumpen, skal spændingen først tages af pumpen. Dette gøres ved at trække pumpens netstik ud af stikkontakten.
- Hvis De ikke ønsker at bruge pumpen i længere tid samt inden overvintringen skal pumpen skylles grundigt igennem med vand, tømmes helt og opbevares tørt.
- Ved risiko for frost skal pumpen tømmes helt.
- Har pumpen ikke været i brug i længere tid, skal De kort tænde for pumpen og slukke for den igen for at kontrollere, at rotoren fungerer fejlfrit.
- Er pumpen stoppet, skal De slutte trykslangen til vandledningen og tage sugeslangen af. Åbn for vandet. Tænd for pumpen flere gange i ca. 2 sekunder ad gangen. På denne måde kan man i de fleste tilfælde fjerne forstoppelser.

14. Udskiftning af netkablet

Vigtigt! Afbryd pumpen fra strømmettet!
Et defekt netkabel må kun skiftes ud af en elektriker.

DK/N

15. Fejl**Motoren starter ikke**

Årsag	Afhjælpning
Ingen netspænding	Kontrollér spændingen
Pumpehjulet er blokeret - termovagten har slået fra	Skil pumpen ad og rens den

Pumpen suger ikke

Årsag	Afhjælpning
Sugeventilen er ikke i vandet	Placér sugeventilen i vandet
Pumperummet er uden vand	Fyld vand i ansugningstilslutningen
Luft i sugeslangen	Kontrollér om sugeslangen er tæt
Sugeventilen er utæt	Rens sugeventilen
Sugekurven (sugeventil) er stoppet	Rens sugekurven
Maks. sugehøjde overskredet	Kontrollér sugehøjden

Utilstrækkelig pumpekapaцитet

Årsag	Afhjælpning
For høj sugehøjde	Kontrollér sugehøjden
Sugekurven smudset til	Rens sugekurven
Vandspejlet synker hurtigt	Placér sugeventilen lavere
Pumpekapaцитeten reduceret pga. forurening	Rens pumpen og udskift sliddele

Termoafbryderen slukker for pumpen

Årsag	Afhjælpning
Motoren overbelastet - friktion fra fremmedlegemer for stor	Afmontér og rens pumpen, sørg for at forhindre ansugning af fremmedlegemer (filter)

Vigtigt!**Pumpen må ikke løbe tør.****16. Bestilling af reservedele**

Ved bestilling af reservedele skal følgende oplyses:


- Savens type.
- Savens artikelnummer.
- Savens identifikationsnummer.
- Nummeret på den nødvendige reservedel.

Aktuelle priser og øvrige oplysninger finder du på internetadressen www.isc-gmbh.info

Vi gør udtrykkeligt opmærksom på, at vi ifølge loven om produktansvar ikke hæfter for skader, som forårsages af vores produkter, såfremt skaderne er en følge af usagkyndig reparation, eller en følge af brug af uoriginale reservedele, som ikke stammer fra eller er anbefalet af Einhell, eller hvis reparationer er foretaget af andre end ISC-kundeservice.

1. Säkerhetsanvisningar



- Läs igenom bruksanvisningen noggrant och beakta anvisningarna. Använd bruksanvisningen till att informera dig om pumpen, dess funktioner samt säkerhetsanvisningarna. Förvara bruksanvisningen tillsammans med pumpen.
- Vidtag lämpliga åtgärder för att förhindra att barn får tillgång till pumpen.
- Inom arbetsområdet är användaren alltid ansvarig gentemot tredje part.
- Kontrollera på ett fackmässigt sätt före driftstart att erforderliga elektriska skyddsåtgärderna är förhållande.
-  I stilla vattendrag, trädgårds- och baddammar och i deras omgivning får pumpen endast användas i kombination med en jordfelsbrytare med en utlösande märkström på max. 30 mA (enl. VDE 0100, del 702 och 738). Pumpen är inte avsedd för användning i simbassänger, plaskdammar av olika slag eller andra vattendrag i vilka personer eller djur kan vistas medan pumpen är i drift. Pumpen får inte tas i drift medan personer eller djur befinner sig i farozonen. Fråga din elinstallatör!
- Kontrollera pumpen optiskt varje gång innan du använder den. Använd inte pumpen om säkerhetsanordningarna är skadade eller slitna. Sätt aldrig säkerhetsanordningar ur drift.
- Använd pumpen endast till det syfte som beskrivs i denna bruksanvisning.
- Du är själv ansvarig för säkerheten inom arbetsområdet.
- Om pumpkabeln eller stickkontakten skulle skadas pga. yttre påverkan, så får kabeln inte repareras! Kabeln måste bytas ut mot en ny. Detta arbete får endast utföras av behörig elektriker.
- Spänningen 230 volt växelspanning som anges på pumpens typskylt måste stämma överens med den aktuella nätspänningen.
- Pumpen får inte lyftas, transporteras eller fästas

med nätkabeln.

- Övertyga dig om att de elektriska stickkontakterna ligger inom ett översvämningssäkert område och att de är skyddade mot fuktighet.
- Drag alltid ut stickkontakten innan du börjar att arbeta vid pumpen.
- Undvik att utsätta pumpen för en direkt vattenstråle.
- Användaren är ansvarig för att lokala säkerhets- och monteringsbestämmelser följs. Fråga ev. en behörig elektriker.
- Användaren skall med lämpliga åtgärder (t.ex. installation av larmanläggning, reservpump) utesluta följdskador från översvämningar vid störningar i pumpdriften.
- Om pumpen ev. skulle upphöra att fungera, får endast behörig elektriker eller ISC-kundtjänst reparera pumpen.
- Låt aldrig pumpen köra torrt eller med maximal insugningsprestanda. Tillverkaren ger ingen garanti för pumpsador som har uppstått från torrköring.
- Pumpen får inte användas i simbassänger.
- Pumpen får inte integreras i ett dricksvattennät.

2. Beskrivning av maskinen (bild 1)

- 1 Suganslutning
- 2 Tryckanslutning
- 3 Nätkabel
- 4 Strömbrytare
- 5 Kabelhållare
- 6 Vattenavtappningsplugg
- 7 Utdragbart transporthandtag

3. Modstandsdygtighet

Pumpemediets maksimale temperatur bör inte överskrida +35°C ved kontinuerlig drift. Der må ikke pumpes brændbare, gasudviklende eller eksplosive væsker med denne pumpe. Der bør ligeledes heller ikke pumpes aggressive væsker (syre, lud, ensilagesaft osv.) eller væsker med abrasive stoffer (sand) med denne pumpe.

S**4. Användningsändamål****Användningsområden**

- Bevattning av planteringar, grönsaksland och trädgårdar
- Drift av vattenspridare
- Med förfilter: vattenavtappning från dammar, bäckar, regntunnor, regnvattencisterner och brunnar

Vätskor som kan pumpas

Klart vatten (sötvatten), regnvatten och svag tvättutslutning kan pumpas.

5. Anvisningar om användning

Principiellt rekommenderar vi att ett förfilter och ett insugningsgarnityr inkl. sugslang, insugningskorg och backventil används, för att förhindra väntetid vid insugning och onödiga skador på pumpen från stenar och andra fasta partiklar.

6. Tekniska data:

Nätspänning:	230V ~ 50 Hz
Effektförbrukning:	1100 W
Kapacitet max.	4600 l/h
Uppfordringshöjd max.	48 m
Tryck max.	4,8 bar
Sughöjd max.	6 m
Tryck- och suganslutning	1" invändig gänga
Vattentemperatur max	35°C

7. Elanslutning

- Anslut pumpen till ett jordat uttag 230 V ~ 50 Hz. Säkring minst 10 Ampere.
- Slå till resp. ifrån pumpen med den härför avsedda strömbrytaren.
- Motorn skyddas mot överbelastning eller blockering med en integrerad temperaturvakt. Temperaturvakten kopplar ifrån pumpen automatiskt vid överhettning. Pumpen kopplas till automatiskt när att den har svalnat.

8. Montera kabelhållaren (se bild 2)**9. Montera sugledning**

- Skruva fast en sugslang (plastslang minst 3/4" med spiralarmering) direkt eller med en gängnippel vid pumpens suganslutning (1" innergंगा, bild 1/pos. 1).
- Sugslangen som används bör vara utrustad med en sugventil. Om sugventilen inte kan användas, bör en en backventil installeras i sugledningen.
- Lagg sugledningen så att den stiger från vattenytan till pumpen. Undvik tvunget att lägga slangen högre än pumpen; luftbubblor i sugledningen fördröjer eller förhindrar insugningen.
- Lagg sug- och tryckledningarna så att dessa inte utövar något mekaniskt tryck på pumpen.
- Se till att sugventilen ligger tillräckligt djupt i vattnet så att pumpen inte kör torrt om vattennivån skulle sjunka.
- Om sugledningen är otät sugsluts luft in, vilket innebär att vatten inte kan sugas in.
- Undvik att suga in främmande föremål (t.ex. sand). Montera ett förfilter vid behov.

10. Tryckledningsanslutning.

- Tryckledningen (ska vara minst 3/4") måste anslutas till pumpens tryckledningsanslutning (1" innergंगा) direkt eller med hjälp av en gängnippel (bild 1/pos. 2).
- Givetvis kan även en 1/2" tryckslang användas i kombination med motsvarande omvandling. Kapaciteten reduceras dock av den mindre tryckslangen.
- Under insugningen skall avspärningselementen som finns i tryckledningen (sprutmunstycken, ventiler etc.) öppnas helt, så att luft som ev. finns i sugledningen kan tömmas ur.

11. Transport

För att underlätta transporten är trädgårdspumpen utrustad med ett utdragbart transporthandtag (bild 3).

12. Driftstart

Obs! Pumpen får endast tas i drift om den befinner sig i vågrätt läge.

- Ställ pumpen på en plan och stabil yta.
- Anslut sugslangen inför drift.
- Anslut elektrisk strömförsörjning.
- Fyll på vatten vid pumpens tryckanslutning.
- Under insugningen skall avspärrningselementen som finns i tryckledningen (sprutmunstycken, ventiler etc.) öppnas helt, så att luft som ev. finns i sugledningen kan tömmas ur.
- Beroende på uppföringshöjd och luftmängd i sugledningen kan första insugningen ta ca. 30 sek - 5 min. Fyll på mer vatten om insugningen dröjer längre.
- Om pumpen tas bort efter användning, så måste vatten tvunget fyllas på igen vid nästa anslutning och driftstart.

13. Underhållsanvisningar

- Pumpen är i största möjliga mån underhållsfri. För lång livslängd rekommenderar vi dock att pumpen kontrolleras och underhålls regelbundet. **Obs! Före varje underhåll skall pumpen kopplas spänningsfri, vilket innebär att pumpens stickkontakt skall dras ut ur vägguttaget.**
- Vid längre uppehåll eller inför vintern skall pumpen spolas igenom noggrant med vatten, tömmas komplett och förvara på en torr plats.
- Töm pumpen fullkomligt om det finns risk för frost.
- Kontrollera efter längre stillestånd att rotorn roterar ordentligt genom att slå till och ifrån pumpen under kort tid.
- Om pumpen är tilltäppt, stäng tryckledningen vid vattenledningen och ta därefter av sugslangen. Öppna vattenledningen. Koppla in pumpen under två sekunder ett flertal gånger. På detta sätt kan du i de flesta fall åtgärda tilltäppningen.

14. Byte av nätledning

Observera: kontakten mellan apparaten och einädet bör avbrytas!
Om kraftledningen är defekt, får ingen annan än en elektriker byta ut den.

S**15. Störningar****Motorn startar inte**

Orsaker	Åtgärder
Nätspänning saknas	Kontrollera spänningen
Pumphjulet är blockerat - termovakten kopplat ifrån	Tag isär pumpen och rengör därefterhar

Pumpen suger inte in vatten

Orsaker	Åtgärder
Sugventilen ligger inte i vattnet	Lägg ner sugventilen i vattnet
Inget vatten i pumpkammaren	Fyll på vatten vid insugningsanslutningen
Luft i sugledningen	Kontrollera att sugledningen är tät
Sugventilen är otät	Rengör sugventilen
Insugningskorgen (sugventil) är tilltäppt	Rengör insugningskorgen
Max. uppfodringshöjd har överskridits	Kontrollera uppfodringshöjden

Otillräcklig pumpmängd

Orsaker	Åtgärder
För hög uppfodringshöjd	Kontrollera uppfodringshöjden
Insugningskorgen är nedsmutsad	Rengör insugningskorgen
Vattennivån sjunker snabbt	Lägg sugventilen djupare
Pumpens prestanda försämras av skadliga ämnen	Rengör pumpen och byt ut slitagedelen

Termovakten kopplar ifrån pumpen

Orsaker	Åtgärder
Motorn är överbelastad - för stark friktion från främmande ämnen	Demontera pumpen och rengör därefter Förhindra att främmande ämnen sugsin (filter)

Obs! Pumpen får inte köra torrt.

16. Reservdelsbeställning

Lämna följande uppgifter vid beställning av reservdelar:


- Maskintyp
- Maskinens artikel-nr.
- Maskinens ident-nr.
- Reservdelsnummer för erforderlig reservdel

Aktuella priser och ytterligare information finns på www.isc-gmbh.info

Vi understryker att vi enligt Lagen om produktansvar inte ansvarar för skador som har uppstått från våra produkter, om dessa skador har förorsakats av ej ändamålsenlig reparation eller användning av icke-originaldelar, eller av delar som inte har godkänts av oss, och reparation inte har genomförts av ISC-kundtjänst.

1. Turvallisuusmääräykset



- Lue käyttöohje huolella läpi ja noudata siinä annettuja määräyksiä. Tutustu tämän käyttöohjeen avulla laitteeseen, sen oikeaan käyttöön sekä sitä koskeviin turvallisuusmääräyksiin.
- Estä lasten pääsy laitteen lähelle sopivin toimenpitein.
- Laitteen työalueella sen käyttäjä on vastuussa ulkopuolisten henkilöiden turvallisuudesta.
- Ennen käyttöönottoa on varmistettava ammattitaitoisen tarkastuksen avulla siitä, että tarvittavat sähköturvallisuustoimet on tehty.
-  Pumpun käyttö on sallittu seisovissa vesissä, puutarha- ja uimalammikoissa ja niiden ympärillä ainoastaan kun siihen on liitetty vuotovirran suojaus, jonka laukaiseva nimellisvirta on korkeintaan 30 mA (VDE-määräysten 0100 osien 702 ja 738 mukaan). Pumpua ei ole tarkoitettu käytettäväksi minkäänlaisissa uima- tai kahluualtaissa tai muissa vesialueissa, joissa saattaa olla ihmisiä tai eläimiä pumpun käytön aikana. Pumpun käyttäminen ihmisten tai eläinten oleskellessa vaara-alueella ei ole sallittu. Kysy sähköalan ammattihenkilöiden neuvoja!
- Tarkasta laite silmämääräisesti ennen jokaista käyttöä. Älä käytä laitetta, jonka turvallisuusvarusteet ovat vahingoittuneet tai kuluneet. Älä koskaan estä turvavarusteiden toimintaa.
- Käytä laitetta ainoastaan sen tässä käyttöohjeessä määritellyn käyttötarkoitukseen.
- Sinä olet vastuussa työalueen turvallisuudesta.
- Jos pumpun johto tai pistoke vahingoittuu ulkoisten tekijöiden vuoksi, niin sitä ei saa korjata! Johto on vaihdettava uuteen, ja vaihdon saa suorittaa vain sähköalan ammattihenkilö.
- Pumpun tyyppikilpeen merkityn jännitteen 230 V vaihtovirta tulee olla sama kuin käytetyn verkkojännitteen.
- Älä koskaan nosta, kannata tai kiinnitä pumpua

sen verkkojohdosta.

- Varmista, että sähköliitokset on suojattu kastumiselta ja kosteudelta.
- Ennen kaikkia pumpun huoltotoimia tms. on verkkopistoke irrotettava.
- Vältä suoran vesisuihkun osumista pumppuun.
- Käyttäjällä on vastuussa paikallisten turvallisuus- ja asennusmääräysten noudattamisesta. (Selvitä määräykset tarvittaessa sähköalan ammattihenkilön kautta.)
- Käyttäjällä on huolehdittava siitä, että pumpun toimintahäiriöstä mahdollisesti aiheutuvat vesivahingot on estetty tarkoituksenmukaisin varotoimin (esim. asennettu hälytyslaitteet tai varapumppu).
- Mikäli pumpun toiminta katkeaa, saa huoltotyöt suorittaa vain sähköalan ammattihenkilö tai ISC-huoltopalvelu.
- Pumpua ei koskaan saa käyttää kuivana tai imutehon ollessa täysin suljettuna. Kuivakäynnin aiheuttamat pumppuvauriot johtavat valmistajan antaman takuun raukeamiseen.
- Laitetta ei saa käyttää uima-altaiden yhteydessä.
- Laitetta ei saa liittää juomavesikiertoon.

2. Laitteen kuvaus (kuva 1)

- 1 Imuliitäntä
- 2 Paineliitäntä
- 3 Verkkojohto
- 4 Päälle-/pois-katkaisin
- 5 Johdonpidike
- 6 Vedenlaskuruuvi
- 7 Aukivedettävä kuljetuskahva

3. Kestävyys

Pumpattavan nesteiden suurin lämpötila ei saa ylittää 35°C jatkuvassa käytössä. Tällä pumpulla ei saa pumpata helposti syttyviä, kaasuntuuvia tai räjähtäviä nesteitä.

Syövyttävien nesteiden (happojen, liuosten, siilosuotonesteen jne.) sekä hiomaosasia (hiekkaa) sisältävien nesteiden pumppaamista on samoin vältettävä.

FIN

4. Käyttötarkoitus

Käyttöalue

- viheralueiden, vihannesten ja puutarhojen vesitys ja kastelu
- ruohovesittimien käyttö
- esisuodattimen kera: vedenotto lammista, puroista, sadevesitynnyreistä, sadevesisäiliöistä ja kaivoista.

Pumpattavat aineet

Puhtaan veden (suolattoman veden), sadeveden tai kevyen pesuliuoksen/käyttöveden pumppaaminen.

5. Käyttöohjeet

Suosittellemme periaatteessa esisuodattimen sekä imuletkusta, imukorista ja palautventtiilistä koostuvan imusarjan käyttöä, jotta vältetään pitkät alkumajakot sekä pumpun vaurioituminen kivien ja kiinteiden esineiden vuoksi.

6. Tekniset tiedot

Verkkoliitäntä:	230 V ~ 50 Hz
Ottoteho:	1100 W
Pumppausmäärä kork.:	4600 l/h
Pumppauskorkeus kork.:	48 m
Pumppauspaine kork.:	4,8 baria
Imukorkeus kork. :	6 m
Paine ja imuliitäntä:	1" sisäkierteet
Veden lämpötila kork.	35°C

7. Sähköliitäntä

- Sähköliitäntään tarvitaan suojattu pistorasia 230 V ~ 50 Hz, jonka varoke on vähintään 10 ampeeria.
- Käynnistys ja sammutus tehdään tähän tarkoitukseen asennetulla katkaisimella.
- Moottori on suojattu ylikuumentumiselta tai kiinnijuuttumiselta sisäänrakennetulla lämpötilanvalvojalla. Kun pumppu kuumenee liikaa, niin lämpötilanvalvoja sammuttaa sen

automaattisesti ja käynnistää sen jäähtymisen jälkeen uudelleen.

8. Johdonpidikkeen asennus (katso kuvaa 2)

9. Imuletkun asennus

- Ruuvaa imuletku (muoviletku, läpimitta väh. 3/4" kierretukilangalla) suoraan tai kierrenipan avulla pumpun imuliitäntään, 1" sisäkierteet (kuva 1/nro 1).
- Käytetyssä imuletkussa tulee olla imuventtiili. Jos imuventtiiliä ei voi käyttää, on letkuun asennettava palautusventtiili.
- Vedä imujohto vedenotosta pumppuun nousevasti. Älä missään tapauksessa vedä imujohtoa pumppua korkeammalle, imuletkuun joutuneet ilmakuplat hidastavat imua tai estävät sen kokonaan.
- Imu- ja paine johdot on vedettävä niin, että niistä ei aiheudu pumppuun mekaanista painetta.
- Imuventtiiliin tulee olla riittävän syvässä vedessä, jotta vedenpinnan alenemisesta ei aiheudu pumpun tyhjäkäyntiä.
- Vuotava imujohto estää veden imun vetämällä ilmaa sisään.
- Vältä imemästä kiinteitä aineita (hiekkaa jne.) pumppuun, asenna johtoon tarvittaessa esisuodatin.

10. Painejohdon liitäntä

- Painejohto (läpimitan tulee olla väh. 3/4") tulee liittää pumpun paineohdollitintään, 1" sisäkierteet (kuva 1/nro 2) joko suoraan tai kierrenipan avulla.
- Tähän voi tietysti käyttää myös sopivin ruuviliitoksin varustettua paineletkua, jonka läpimitta on 1/2". Painejohdon pienempi läpimitta alentaa pumppausmäärää.
- Alkuimun aikana on paineletkussa olevat sulkuvarusteet (suihkusuutin, venttiilit jne.) avattava täysin, jotta imuletkussa oleva ilma pääsee vapaasti poistumaan.

11. Kuljetus

Kuljetuksen helpottamiseksi puutarhapumppu on varustettu aukivedettävällä kuljetuskahvalla (kuva 3).

12. Käyttöönotto

Huomio! Pumpua saa käyttää vain vaakasuorassa asennossa.

- Asenna pumppu tasaiselle, tukevalle paikalle.
- Vedä imujohto paikalleen valmiiksi käyttöön.
- Suorita sähköliitäntä.
- Täytä pumpun paineliitäntä vedellä.
- Alkuimun aikana on paineetkussa olevat sulkuvarusteet (suihkusuutin, venttiilit jne.) avattava täysin, jotta imuletkussa oleva ilma pääsee vapaasti poistumaan.
- Riippuen imukorkeudesta ja imuletkussa olevan ilman määrästä voi ensimmäinen alkuimuvaihe kestää 0,5 - 5 minuuttia. Jos alkuimu kestää pidempään, on vettä lisättävä uudelleen.
- Jos pumppu poistetaan käytön jälkeen, on se ehdottomasti täytettävä uudelleen vedellä sitä seuraavan kerran liitettäessä ja käynnistettäessä.

13. Huolto-ohjeet

- Pumppu tarvitsee hyvin vähän huoltoa. Suosittelemme kuitenkin säännöllistä tarkastusta ja hoitoa käyttöiän pidentämiseksi.
Huomio!
Aina ennen huoltotoimia on pumppu kytkettävä jännitteettömäksi irrottamalla verkkopistoke pistorasiasta.
- Jos pumppua ei käytetä pitkään aikaan tai se varastoidaan talven ajaksi, on se huuhdeltava vedellä tarkkaan, tyhjennettävä täydelleen ja varastoitava kuivana.
- Pumppu on tyhjennettävä täysin, jos pakkasen uhkaa.
- Jos pumppu on seissyt pitkään, on tarkistettava lyhyesti käynnistämällä, että roottori pyörii moitteettomasti.
- Jos pumppu tukkiutuu, liitä painejohto vesijohtoon ja ota imuletku pois. Avaa sitten vesijohto. Käynnistä pumppu useampaan kertaan parin sekunnin ajaksi. Täten saadaan tukkeumat aukeamaan useimmissa tapauksissa.

14. Verkkojohdon vaihto

Huomio: irroita laite sähköverkosta!
Jos verkkajohto on vahingoittunut, saa sen vaihtaa vain sähköalan ammattihenkilö.

FIN**15. Häiriöt****Moottori ei käynnisty**

Syyt	Poisto
Verkköjännitettä ei ole	Tarkasta jännite
Pumpun ratas juuttunut kiinni - lämpötilanvalvoja on sammuttanut moottorin	Pura pumppu ja puhdista se

Pumppu ei ime

Syyt	Poisto
Imuventtiili ei ole vedessä	Siirrä imuventtiiliä veteen
Pumpputilassa ei ole vettä	Täytä vettä imulitintään
Ilmaa imujohdossa	Tarkasta, onko imujohto tiivis
Imuventtiili ei ole tiivis	Puhdista imuventtiili
Imukori (imuventtiili) on tukkeutunut	Puhdista imukori
Suurin imukorkeus on ylitetty	Tarkasta imukorkeus

Nostomäärä liian vähäinen

Syyt	Poisto
Imukorkeus liian suuri	Tarkasta imukorkeus
Imukori likaantunut	Puhdista imukori
Vedenpinta laskee nopeasti	Siirrä imuventtiili syvemmälle
Pumpun teho vähentynyt vahingollisten aineiden vuoksi	Puhdista pumppu ja vaihda kulunut osa uuteen

Termokatkaisin sammuttaa pumpun

Syy	Poisto
Moottori ylikuumentunut - vieraiden aineiden aiheuttama kitka liian suuri	Pura pumppu ja puhdista se, estä vieraiden aineiden sisäänimeminen (suodatin)

Huomio! Kotitalousvesilaitos ei saa käydä kuivana.

16. Varaosatilaus

Varaosia tilatessasi anna seuraavat tiedot:


- Laitteen tyyppi
- Laitteen tuotenumero
- Laitteen tunnusnumero
- Tarvittavan varaosan varaosanumero.

Ajankohtaiset hinnat ja muut tiedot löydät osoitteesta www.isc-gmbh.info

Korostamme erityisesti, että valmistajan tuotevastuuta koskevan lain mukaisesti me emme ole vastuussa niistä laitteidemme aiheuttamista vahingoista, jotka ovat aiheutuneet asiantuntemattomasta korjauksesta tai jos osia vaihdettaessa ei ole käytetty alkuperäisiä osia tai meidän hyväksymiämme muita osia ja mikäli korjausta ei ole suorittanut ISC:n tekninen huoltopalvelu.

1. Указания по технике безопасности



- Прочитайте внимательно руководство по эксплуатации полностью и следуйте содержащимся в нем указаниям. Ознакомьтесь при помощи настоящего руководства по эксплуатации с устройством, его надлежащим использованием, а также техникой безопасности.
- При помощи соответствующих мероприятий предотвратите доступ детей к месту работы.
- Пользователь на рабочем месте несет ответственность по отношению к остальным лицам.
- Перед первым пуском необходимо обеспечить при помощи специалистов наличие необходимых средств защиты от удара током.
- **ОСТОРОЖНО!**  Допускается использовать насос для водоемов со стоячей водой, садовых прудов, плавательных водоемов, а также в непосредственной близости от них только с использованием аварийного выключателя тока утечки с номинальным током срабатывания до 30 мА (согласно VDE (союз германских электротехников) 0100 части 702 и 738).
Насос не предназначен для работы в бассейнах для плавания, детских бассейнах любого типа и прочих водоемах, в которых во время его использования могут находиться люди или животные.
Запрещено использовать насос в то время, когда люди или животные находятся в зоне опасности.
Обратитесь к Вашему специалисту электрику!
- Перед каждым использованием необходимо провести оптический контроль устройства. Не используйте устройство, если защитные устройства повреждены или изношены. Запрещено приводить защитные устройства в нерабочее состояние.
- Используйте устройство исключительно по назначению, в соответствии с указаниями в настоящем руководстве по эксплуатации.

- Вы отвечаете за технику безопасности на рабочем месте.
- Если кабель насоса или штекер в результате внешних воздействий будут повреждены, то запрещается ремонтировать кабель! Такой кабель должен быть заменен новым. Эту работу разрешается проводить только специалисту электрику.
- Указанное на типовой табличке насоса напряжение 230 вольт переменного напряжения должно соответствовать имеющемуся напряжению электросети.
- Запрещается поднимать, транспортировать или закреплять насос за сетевой кабель.
- Убедитесь, что электрические штекерные разъемы находятся в защищенных от паводка местах и защищены от влаги.
- Перед каждой работой на насосе вынуть штекер из розетки электросети.
- Избегайте непосредственного воздействия струй воды на насос.
- За соблюдение местных требований по технике безопасности и монтаж несет ответственность пользователь (обратитесь при необходимости к специалисту электрику).
- Пользователь обязан при помощи соответствующих мероприятий предупредить затопление помещений, которое может возникнуть в результате неисправности насоса (например установка устройства аварийной сигнализации, резервного насоса и т.п.).
- При возникновении повреждения насоса ремонтные работы разрешается осуществлять только специалисту электрику или в службе сервиса фирмы ISC.
- Запрещена работа насоса всухую или с полностью закрытым всасывающим отверстием. На повреждения насоса, которые возникли в результате работы в сухую, не распространяется гарантийное обязательство изготовителя.
- Запрещено использовать насос для работы в бассейнах для плавания.
- Запрещено встраивать насос в систему подачи питьевой воды.

2. Состав устройства (рисунок 1)

- 1 Подключение всасывания
- 2 Подключение нагнетания
- 3 Сетевой кабель
- 4 Переключатель включено-выключено

RUS

- 5 Крепление кабеля
- 6 Винт спуска воды
- 7 Телескопическая рукоятка для транспортировки

3. Прочность

Максимальная температура перекачиваемой жидкости в режиме длительной непрерывной работы не должна превышать +35°C. Описываемым насосом запрещено перекачивать горючие, выделяющие газ или взрывчатые жидкости, также недопустима перекачка агрессивных жидкостей (кислоты, щелочи, сточные жидкости силоса и т.д.) а также с абразивными материалами (песок).

4. Назначение**Область применения**

- Для орошения и полива зеленых насаждений, овощных грядок и садов
- Для работы дождевальных установок
- Вместе с предварительным фильтром для забора воды из прудов, ручьев, дождевых бочек, дождевых цистерн и источников

Перекачиваемые жидкости

Прозрачная вода (пресная вода), дождевая вода, слабый щелок для стирки, техническая вода

5. Указания по эксплуатации

Принципиально рекомендуется использование предварительного фильтра и всасывающего оборудования с всасывающим шлангом, всасывающей сетки и обратного клапана для того, чтобы избежать слишком продолжительного времени всасывания и повреждений насоса в результате воздействия камней и твердых посторонних предметов.

6. Технические данные:

Питание от сети:	230V ~ 50 Hz
Потребляемая мощность:	1100 Вт
Производительность насоса максим.	4600 л/ч
Высота подачи максим.	48 м
Рабочее давление максим.	4,8 бар
Высота засасывания максим.	6 м
Подсоединение накачки и всасывания:	1" IG
Температура жидкости максим.	35°C

7. Подключение электрического питания

- Подключение электрического питания

16

осуществляется через штепсельную розетку с защитным контактом 230 в - 50 Гц. Защита минимально 10 Ампер.

- Включение и выключение осуществляется при помощи встроенного переключателя.
- От перегрузки или блокировки двигатель защищается при помощи встроенного температурного датчика. При перегреве температурный датчик автоматически отключает насос, а после охлаждения насос вновь включается сам.

8. Монтаж крепления кабеля (смотрите рис.2)**9. Монтаж всасывающего трубопровода**

- Навинтить всасывающий шланг (пластмассовый шланг минимально 3/4" с спиральным элементом жесткости) напрямую или через резьбовой nipple на подключение всасывания 1" внутренняя резьба (рисунок 1/поз. 1) насоса.
- Используемый всасывающий шланг должен иметь всасывающий клапан. В том случае если всасывающий клапан не может быть использован то необходимо встроить обратный клапан в всасывающий трубопровод.
- Всасывающий трубопровод проложить от места забора воды к насосу с подъемом. Избегайте непременно прокладку всасывающего трубопровода выше уровня насоса, пузырьки воздуха в всасывающем трубопроводе затягивают по времени процесс забора и затрудняют рабочий процесс.
- Всасывающий и нагнетальный трубопроводы проложить таким образом, чтобы избежать механическое давление на насос.
- Всасывающий клапан должен находиться достаточно глубоко в воде, чтобы предотвратить работу в сухую насоса в результате снижения уровня воды.
- Отсутствие герметичности всасывающего трубопровода в результате всасывания воздуха препятствует всасыванию воды.
- Избегайте всасывания посторонних предметов (песок и т.д.), при необходимости установите предварительный фильтр.

10. Подключение нагнетающего трубопровода

- Нагнетательный трубопровод (минимально 3/4") должен быть подключен напрямую или через резьбовой nipple к подключению нагнетающего трубопровода 1" внутренняя резьба (рисунок 1/поз. 2) насоса.
- Само собой разумеется в сочетании с соответствующими винтовыми соединениями можно также использовать напорный шланг 1/2".
Производительность из-за маленького сечения напорного шланга снижается.
- Во время процесса забора все имеющиеся в нагнетательном трубопроводе запорные устройства (форсунки, клапана и т.д.) откоить полностью для того, чтобы имеющийся в всасывающем трубопроводе воздух мог свободно выйти.

11. Транспортировка

Для удобства транспортировки садово-огородный поливочный насос располагает телескопической транспортировочной ручкой (рисунок 3).

12. Ввод в эксплуатацию

Внимание! Насос должен эксплуатироваться только в горизонтальном положении.

- Насос установить на ровную и стабильную поверхность.
- Всасывающий трубопровод проложить и подготовить к работе.
- Осуществить электрические подключения.
- Наполнить насос водой со стороны подключения нагнетания.
- Во время процесса забора все имеющиеся в нагнетательном трубопроводе запорные устройства (форсунки, клапаны и т.д.) открыть полностью для того, чтобы находящийся в всасывающем трубопроводе воздух мог свободно выйти.
- В зависимости от высоты всасывания и количества воздуха во всасывающем трубопроводе первый процесс всасывания может продолжаться примерно от 0,5 мин до 5 мин.. Если длительность всасывания превышает указанные величины, то необходимо вновь залить воду.
- Если насос после первого использования будет удален, то при повторном подключении и вводе в эксплуатацию его необходимо

вновь заполнить водой.

13. Указания по техобслуживанию

- Насос в принципе не нуждается в обслуживании. Но для удлинения срока службы мы рекомендуем все же регулярно осуществлять контроль и проводить работы по техническому уходу.
Внимание!
Перед каждой работой по техническому уходу необходимо отключить питание насоса, для этого выньте штекер насоса из розетки электрической сети.
- Перед длительным хранением или перед зимней паузой необходимо основательно прополоскать насос водой, полностью опорожнить и положить его на хранение в сухом состоянии.
- При опасности воздействия мороза необходимо полностью опорожнить насос.
- После длительного периода простоя проверьте при помощи включения и выключения на короткое время безупречность вращения ротора.
- При засорении насоса подключите нагнетательный трубопровод к системе водопровода и удалите всасывающий шланг. Откройте подачу воды. Включите насос несколько раз примерно на две секунды. Таким образом можно в большинстве случаев устранить засорения.

14. Замена кабеля электропитания

Внимание! Отключить устройство от электросети!
Неисправный кабель электропитания разрешается заменять только специалисту электрику.

RUS**15. Неисправности****Двигатель не запускается**

Причины	Устранение
Отсутствие напряжения электросети	Напряжение проверить
Крыльчатка насоса заблокирована - термический датчик сработал на отключение	Насос разобрать и очистить

Насос не всасывает

Причины	Устранение
Всасывающий клапан не находится в воде	Опустить всасывающий коопан в воду
В насосной камере отсутствует вода	Залить воду в подключение всасывания
В всасывающем трубопроводе находится воздух	Проверить герметичность всасывающего трубопровода
Заборный клапан негерметичен	Очистить заборный клапан
Засорена всасывающая коробка (заборный клапан)	Очистить всасывающую коробку
Превышена максимальная высота всасывания	Проверить высоту всасывания

Недостаточная производительность насоса

Причины	Устранение
Слишком большая высота всасывания	Проверьте высоту всасывания
Загрязнена всасывающая коробка	Очистить всасывающую коробку
Уровень воды падает слишком быстро	Опустите ниже заборный клапан
Мощность насоса снижена из-за вредных веществ	Очистить насос и заменить запанские детали

Температурный выключатель отключает насос

Причина	Устранение
Двигатель перегружен - трение из-за посторонних предметов слишком высоко	Насос разобрать и очистить, предотвратить всасывание посторонних предметов (фильтр)

Внимание!

Запрещена работа насоса всухую.

16. Заказ запасных деталей

При заказе запасных деталей необходимо привести следующие данные:

- тип устройства
 - номер артикула устройства
 - идент. номер устройства
 - номер запасной детали необходимой запасной части
- Актуальные цены и информация находится на www.isc-gmbh.info

Мы заявляем категорически, что согласно законодательству о ответственности за продукцию мы не несем ответственности за причиненный нашими устройствами ущерб если ущерб возник по причине не надлежащим образом проведенного ремонта или при замене деталей, при которой использовались не оригинальные детали нашей фирмы или допущенные к использованию нашей фирмой детали, а также проведении ремонта не службой фирмы ISC.

ISC GmbH
 Eschenstraße 6
 D-94405 Landau/Isar

Conformitätserklärung



erkl ert folgende Konformit t gem b EU-Richtlinie und Normen f r Artikel
 declares conformity with the EU Directive and standards marked below for the article
 d clare la conformit  suivante selon la directive CE et les normes concernant l'article
 verklaart de volgende conformiteit in overeenstemming met de EU-richtlijn en normen voor het artikel
 declara la siguiente conformidad a tenor de la directiva y normas de la UE para el art culo
 declara a seguinte conformidade de acordo com a directiva CE e normas para o artigo
 f rklarar f ljande  verensst mmelse enl. EU-direktiv och standarder f r artikeln
 ilmoittaa seuraavaa Euroopan unionin direktiivien ja normien mukaista yhdenmukaisuutta tuotteelle
 erkl rer herved folgende samsvar med EU-direktiv og standarder for artikkel
 заявляет о соответствии товара следующим директивам и нормам ЕС
 izjavljuje sljedeću uskladjenost s odredbama i normama EU za artiki.
 declar  urm toarea conformitate cu linia directoare CE si norme valabile pentru articolul.
  r n ile ilgili olarak AB Y netmelikleri ve Normları gereğince ařağdaki uygunluk a ıklıa masmı sunar.
  f lancı tıv  kolou h s f r nia s f r nia  e tıv  f r nia EE kai ta pr tupo  ia to pr o on

dichiara la seguente conformit  secondo la direttiva UE e le norme per l'articolo
 atesteter folgende  verensst mmelse i henhold til EU-direktiv og standarder for produkt
 prohlařuje n sledující shodu podle sm rnice EU a norem pro v robek.
 a k vetkoz  konformit st jelenti ki a term kek-re vonatkoz  EU-ir nyvonalak  s norm k szerint
 pojasnjuje slede o skladnost po smernici EU in normah za artikkel.
 deklaruje zgodnos c wymienionego ponizej artykułu z nastepuj cymi normami na podstawie dyrektywy WE.
 vyd va n sleduj ce prehl senie o zhode podľa smernice E  a noriem pre v robok.
 декларира следното съответствие съгласно директивите и нормите на ЕС за продукта.
 заявляе про в дпов дност згдно з Директивою ЕС та стандартами, чинними для даного товару
 deklarujeb vastavuse j rgnevatete EL direktiivi dele ja normidele
 deklaruoja atitikti pagal ES direktyvas ir normas straipsniui
 izjavljuje slede ci konformitet u skladu s odredbom EZ i normama za artiki
 Atbilstības sertifik ts apliecina zem k min to pre u atbilstību ES direktiv m un standartiem

Gartenpumpe GP-F 1300 Niro

- | | |
|--|--|
| <input type="checkbox"/> 98/37/EG | <input type="checkbox"/> 87/404/EWG |
| <input checked="" type="checkbox"/> 73/23/EWG_93/68/EEC | <input type="checkbox"/> R&TTED 1999/5/EG |
| <input type="checkbox"/> 97/23/EG | <input checked="" type="checkbox"/> 2000/14/EG: L _{WM} = 82 dB; L _{WA} = 86 dB |
| <input checked="" type="checkbox"/> 89/336/EWG_93/68/EEC | <input type="checkbox"/> 95/54/EG: |
| <input type="checkbox"/> 90/396/EWG | <input type="checkbox"/> 97/68/EG: |
| <input type="checkbox"/> 89/686/EWG | |

EN 60335-1; EN 60335-2-41; EN 55014-1; EN 55014-2; EN 61000-3-2;
 EN 61000-3-11; KBV V

Landau/Isar, den 08.11.2005

Wechsungartner
 Leiter QS Konzern

Ensing
 Leiter Technik EC

Art.-Nr.: 41.814.30 I.-Nr.: 01015
 Subject to change without notice

Archivierung: 4181430-10-4155050

GARANTIEURKUNDE

Auf das in der Anleitung bezeichnete Gerät geben wir 2 Jahre Garantie, für den Fall, dass unser Produkt mangelhaft sein sollte. Die 2-Jahres-Frist beginnt mit dem Gefahrenübergang oder der Übernahme des Gerätes durch den Kunden. Voraussetzung für die Geltendmachung der Garantie ist eine ordnungsgemäße Wartung entsprechend der Bedienungsanleitung sowie die bestimmungsgemäße Benutzung unseres Gerätes.

Selbstverständlich bleiben Ihnen die gesetzlichen Gewährleistungsrechte innerhalb dieser 2 Jahre erhalten. Die Garantie gilt für den Bereich der Bundesrepublik Deutschland oder der jeweiligen Länder des regionalen Hauptvertriebspartners als Ergänzung der lokal gültigen gesetzlichen Vorschriften. Bitte beachten Sie Ihren Ansprechpartner des regional zuständigen Kundendienstes oder die unten aufgeführte Serviceadresse.

ISC GmbH - International Service Center
Eschenstraße 6 · D-94405 Landau/Isar (Germany)
Info-Tel. 0180-5 120 509 • Telefax 0180-5 835 830
Service- und Infoserver: <http://www.isc-gmbh.info>

- ④ Förbehåll för tekniska förändringar
- ④ Oikeus teknisiin muutoksiin pidätetään
- ④ Der tages forbehold for tekniske ændringer
- ④ Tekniske endringer forbeholdes
- ④ Сохраняется право на технические изменения

SE GARANTIBEVIS

Vi lämnar 2 års garanti på produkten som beskrivs i bruksanvisningen. Denna garanti gäller om produkten uppvisar brister. 2-års-garantin gäller från och med riskövertagningen eller när kunden har tagit emot produkten från säljaren. En förutsättning för att garantin ska kunna tas i anspråk är att produkten har underhållits enligt instruktionerna i bruksanvisningen samt att produkten har använts på ändamålsenligt sätt.

Givetvis gäller fortfarande de lagstadgade rättigheterna till garanti under denna 2-års-period.

Garantin gäller endast för Förbundsrepubliken Tyskland eller i de länder där den regionala centraldistributionspartnern befinner sig som komplettering till de lagstadgade föreskrifter som gäller i resp. land. Kontakta din kontaktperson vid den regionala kundtjänsten eller vänd dig till serviceadressen som anges nedan.

DE GARANTIBEVIS

I tillfälle af, at vort produkt skulle være fejlbefættet, yder vi 2 års garanti på det i vejledningen nævnte produkt. Garantiperioden på 2 år begynder, når risikoen går over på køber, eller når produktet overdrages til kunden. For at kunne støtte krav på garantien er det en forudsætning, at produktet er blevet ordentligt vedligeholdt i henhold til betjeningsvejledningens anvisninger, samt at produktet er blevet anvendt korrekt i overensstemmelse med dets formål.

Lovmæssige forbrugerrettigheder er naturligvis stadigvæk gældende inden for garantiperioden på de 2 år.

Garantien gælder som supplement til lokalt gældende bestemmelser i det land, hvor den regionale hovedforhandler har sit sæde. Vi henviser endvidere til din kontaktperson hos den regionalt ansvarlige kundeservice eller til nedenstående serviceadresse.

FI TAKUUTODISTUS

Käyttöohjeessa kuvattulle laitteelle myönämme 2 vuoden takuun siinä tapauksessa, että valmistamamme laite on puutteellinen. 2 vuoden määräaika alkaa joko vastaanottomishetkestä tai siitä hetkestä, jolloin asiakas on ottanut laitteen haltuunsa. Takuuvaatoiden edellytyksenä on laitteen käyttöohjeessa annettujen määräysten mukainen asiantunteva huolto sekä laitteen käyttö määrätystenmukainen käyttö.

On itäestään selvää, että asiakkaan lakimääräiset takuukorvausoukoudet säilyvät näiden 2 vuoden aikana.

Takuu on voimassa Saksan Liittotasavallan alueella tai kunkin päämyyntiedustajan alueen maissa paikallisesti voimassaolevien lakimääräysten täydennyksenä. Asiakkaan tulee kääntyä takuusoiossa alueesta vastuussa olevan asiakaspalvelun tai alla mainitun huoltopalvelun puoleen.

RU Гарантийное удостоверение

На тот случай, если описанное в руководстве по эксплуатации устройство выйдет из строя мы даем на нашу продукцию 2-х летнюю гарантию. 2-х летний срок гарантии начинается с момента перенятия ответственности за продукт или приобретения устройства клиентом. Обязательным условием соблюдения гарантийных обязательств является надлежащий технический уход за устройством, а также использование нашей продукции согласно назначению.

В течении 2-х лет за вами также сохраняется право на предусмотренное законодательством гарантийное обслуживание. Гарантийное обязательство распространяется на территорию Федеративной Республики Германии, а в странах, где существуют региональные центры сбыта это обязательство является дополнением к местным, действующим законодательным предписаниям. Пожалуйста, по всем вопросам обращайтесь в службу сервиса Вашего региона или по указанному ниже адресу.



Ⓢ Gælder kun EU-lande

Ⓢ

Smid ikke el-værktøj ud som almindeligt husholdningsaffald.

I henhold til EF-direktiv 2002/96 om elektroaffald og dets omsættelse til national lovgivning skal brugt el-værktøj indsamles adskilt og indleveres på genbrugsstation.

Recycling-alternativ til tilbagesendelse af brugt vare:

Ejeren af det elektroniske apparat er forpligtet til – som et alternativ i stedet for tilbagesendelse – at medvirke til, at relevante dele af apparatet genanvendes ifølge miljøforskrifterne i tilfælde af overdragelse af ejerskab til tredjeperson. Det brugte apparat kan også overdrages til et deponeringssted, som vil varetage bortskaffelsen af apparatets dele i overensstemmelse med nationale bestemmelser vedrørende skrotning og genbrug. Ikke omfattet heraf er tilbehørsdele og hjælpemidler, som ikke indeholder elektroniske komponenter.

Ⓢ Endast för EU-länder

Kasta inte elverktyg i hushållssoporna.

Enligt det europeiska direktivet 2002/96/EG om avfall som utgörs av eller innehåller elektriska eller elektroniska produkter och dess tillämpning i den nationella lagstiftningen, måste förbrukade elverktyg källsorteras och lämnas

Återvinnings-alternativ till begäran om återsändning:

Som ett alternativ till återsändning är ägaren av elutrustningen skyldig att bidra till ändamålsenlig avfallshandling för det fall att utrustningen ska skrotas. Efter att den förbrukade utrustningen har lämnats in till en avfallsstation kan den omhändertas i enlighet med gällande nationella lagstiftning om återvinning och avfallshandling. Detta gäller inte för tillbehörsdelar och hjälpmedel utan elektriska komponenter vars syfte har varit att komplettera den förbrukade utrustningen.

Ⓢ Koskee ainoastaan EU-jäsenmaita

Älä heitä sähkötyökaluja kotitalousjätteisiin.

Sähkökäyttöisiä ja elektronisia vanhoja laitteita koskevan Euroopan direktiivin 2002/96/EY mukaan, joka on sisällytetty kansallisiin lakeihin, tulee loppuun käytetyt sähkökäyttöiset työkalut kerätä erikseen ja toimittaa ympäristöstävälliseen kierrätykseen uusiokäyttöä varten.

Kierrätys vaihtoehtona takaisinlähettämislle:

Sähkölaitteen omistajan velvollisuus on takaisinlähettämisen vaihtoehtona avustaa laitteen asianmukaisesti hävittämistä kierrätyksen kautta, kun laite poistetaan käytöstä. Laitteen voi toimittaa myös kierrätyspisteeseen, joka suorittaa laitteen hävittämisen paikallisten kierrätys- ja jätteenpoistomääräysten mukaisesti hyödyntäen käyttökelpoiset raaka-aineet. Tämä ei koske käytöstä poistettaviin laitteisiin kuuluvia lisävarusteita tai apulaitteita, joissa ei ole sähköosia.

☞ Только для стран ЕС

Запрещено выбрасывать электроинструмент в обычный домашний мусор.

Согласно европейской директиве 2002/96/EG об использованных электрических и электронных устройствах и реализации в правовой системе соответствующей страны необходимо использованный электрический инструмент утилизировать отдельно и направлять на вторичную переработку для охраны окружающей среды.

Вторичная переработка - альтернатива обязательной отсылке устройства назад изготовителю: Владелец электрического устройства в случае избавления от собственности обязан, в качестве альтернативы отсылки назад изготовителю, содействовать надлежащей утилизации. Пришедшее в негодность устройство может быть передано в приемный пункт, который осуществит ликвидацию в соответствии с законом страны о цикличном производстве и обращении с мусором. Это не относится к приложенным к пришедшему в негодность оборудованию дополнительным устройствам и вспомогательным средствам, не содержащим электрические части.

(N/DK)

Eftertryk eller anden form for mangfoldiggørelse af skriftligt materiale, ledsagepapirer indbefattet, som omhandler produkter, er kun tilladt efter udtrykkelig tilladelse fra ISC GmbH.

(FIN)

Tuotteiden dokumentaatioiden ja muiden mukaanliitettyjen asiakirjojen vain osittainkin kopiointi tai muuntainen monistaminen on sallittu ainoastaan ISC GmbH:n nimenomaisella luvalla.

(S)

Eftertryck eller annan duplicering av dokumentation och medföljande underlag för produkter, även utdrag, är endast tillåtet med uttryckligt tillstånd från ISC GmbH.

(RUS)

Перепечатывание или прочие виды размножения документации и сопроводительных листов продукции фирмы, полностью или частично, разрешено производить только с однозначного разрешения ISC GmbH.