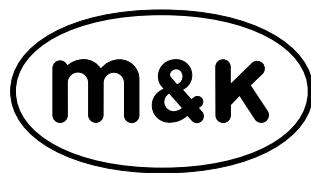
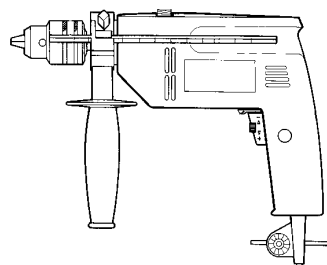


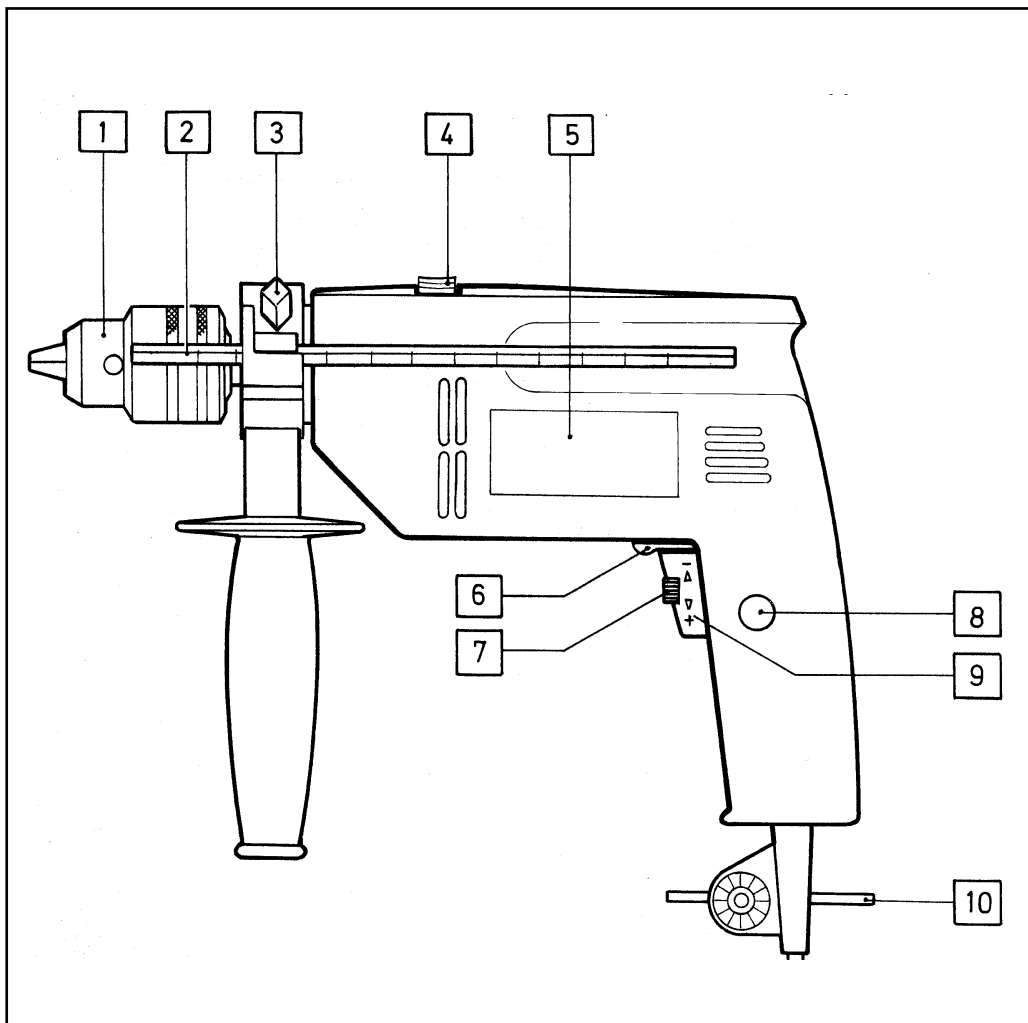
E Instrucciones para el uso del
Taladro percutor electrónico



Art.-Nr.: 42.586.06



MSB 600



**Por favor, lea detenidamente las presentes instrucciones para el uso y observe particularmente las advertencias de seguridad.
Guarde las instrucciones para el uso junto con la taladradora.**

Alcance de suministro

MSB 600,
Mandril portabrocas de tres
mordazas 1,5 - 13 mm,
Mango adicional con tope de pro-
fundidad

Denominación

- 1 Mandril portabrocas en corona dentada
- 2 Tope de profundidad de taladro
- 3 Empuñadura adicional
- 4 Conmutador taladrar/taladrar a percusión
- 5 Placa de características
- 6 Conmutador
- 7 Regulador de las revoluciones
- 8 Botón de bloqueo
- 9 Conectar/Desconectar
- 10 Llave para el portamandril

Datos técnicos

Tensión:	230 V
Consumo de potencia:	500 Watt
Capacidad de taladrado:	Hormigón 16 mm Acero 13 mm Madera 25 mm
Velocidad bajo carga:	0-2200 min ⁻¹
Número de percusiones:	0-27.000 min ⁻¹
Nivel de presión acústica	LPA: 89 dB (A)
Nivel de potencia acústica	LWA: 92,6 dB (A)
Antiparasitaje según las directivas de la CE 89/336/CEE	

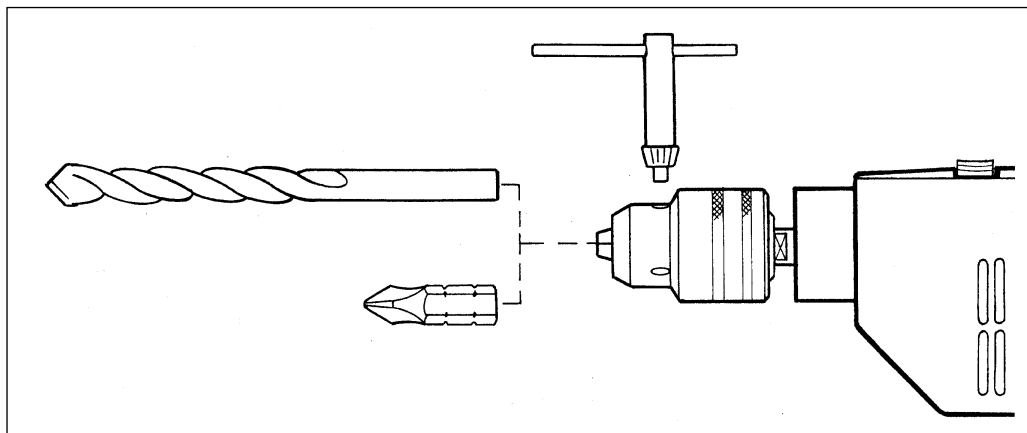
¡Precaución!

- La MSB 600 no está dimensionada para el accionamiento de equipos adicionales.
- No utilizar la taladradora en zonas de vapor o líquidos inflamables.
- Usar exclusivamente brocas bien afiladas y atornilladores apropiados.
- Retire el enchufe de la caja de enchufe durante cualquier trabajo de cambio de herramienta y de limpieza.
- Proteja el cable de alimentación contra deterioros. Aceite y ácido pueden deteriorar el cable.
- No transportar la taladradora suspendida en el cable.
- No retirar el enchufe de la caja de enchufe tirando del cable de alimentación.
- Antes de enchufar el enchufe, cuide de que no esté retenido el interruptor.
- Al emplear un tambor de cable, desenrollar el cable completamente. Sección mínima de conductor 1,5 mm².
- No sobrecargar la taladradora.
- Sujete de forma segura todas las piezas a taladrar.
- No dejar la taladradora al alcance de los niños.
- Cuide de que tenga una posición estable sobre escaleras o andamios al taladrar sin apoyo.
- En paredes con cables eléctricos y tubos de agua o gas empotrados, localizar primero la posición de los mismos.
- Utilice gafas protectoras y, en caso de trabajos que originen mucho polvo, una máscara de polvo.
- Sólo un electricista especializado está autorizado para llevar a cabo reparaciones.
- Emplee únicamente piezas de recambio originales

- El nivel sónico en el lugar de trabajo puede superar los 85 dB(A), en este caso se requieren medidas de protección contra el sonido. El ruido emitido por este aparato eléctrico ha sido medido según ICE 59 CO 11, IEC 704, DIN 45635 parte 21, NFS 31-031 (84/537/CEE).

Mantenimiento

- Mantenga siempre limpia su taladradora.
- No utilice agentes corrosivos para la limpieza de las partes de plástico.
- Revise las escobillas en caso de chispeo excesivo.
- Mantenga libres las ranuras de ventilación.
- Si usted detecta algún desperfecto, puede definir exactamente las piezas de repuesto necesarias a base del dibujo adjunto de montaje desarmado pictórico y la lista de despiece, y puede solicitarlas a nuestro servicio post-venta.



A diagram of the drill's handle. Button 'A' is the trigger switch, and button 'B' is a lock button located below it.

Conectar/Desconectar:

Conectar:
pulsar el interruptor A

Servicio en continuo:
Apretar A y bloquear con el botón B

Desconectar:
Pulsar brevemente el interruptor A

A diagram of the drill's speed selector dial. It has a central screw and markings for 'L' (Low) and 'R' (High) on either side.

Las revoluciones se seleccionan apretando más o menos sobre el interruptor A. También se puede preseleccionar la velocidad girando el tornillo moleteado en el interruptor A.

Two diagrams showing the drill's mode selector switch. The top diagram shows the switch in the 'hammer drill' position (marked with a hammer icon). The bottom diagram shows the switch in the 'drill' position (marked with a drill bit icon).

El interruptor desplazable se halla en posición de taladro a percusión. **Sólo se cambiará de posición estando el aparato parado.**

Advertencia: Si desea perforar baldosas y azulejos trabaje en posición de taladro.

El interruptor desplazable se halla en posición de taladro. **Sólo se cambiará de posición estando el aparato parado.**

Declaracion CE de Conformidad

Por la presente, el abajo firmante declara en nombre de la empresa

ISC GmbH • Eschenstraße 6 • D-94405 Landau/Isar

que el/la
máquina/producto

Taladro Percutor electrónico

marca



tipo

MSB 600

- No. de serie en el producto:
satisface las disposiciones pertinentes siguientes:
- Disposición de maquinaria de la CE 89/392/CEE con modificaciones
 - Disposición de baja tensión de la CE 73/23 CEE
 - Disposición de la compatibilidad electro-magnética de la CE 89/336 CEE con modificaciones.

**HD 400.1; HD 400.2; EN 55014; EN 50082-1; EN 60555-2/4;
EN 60555-3/4**

Landau/Isar, 9.04.96


Schneider

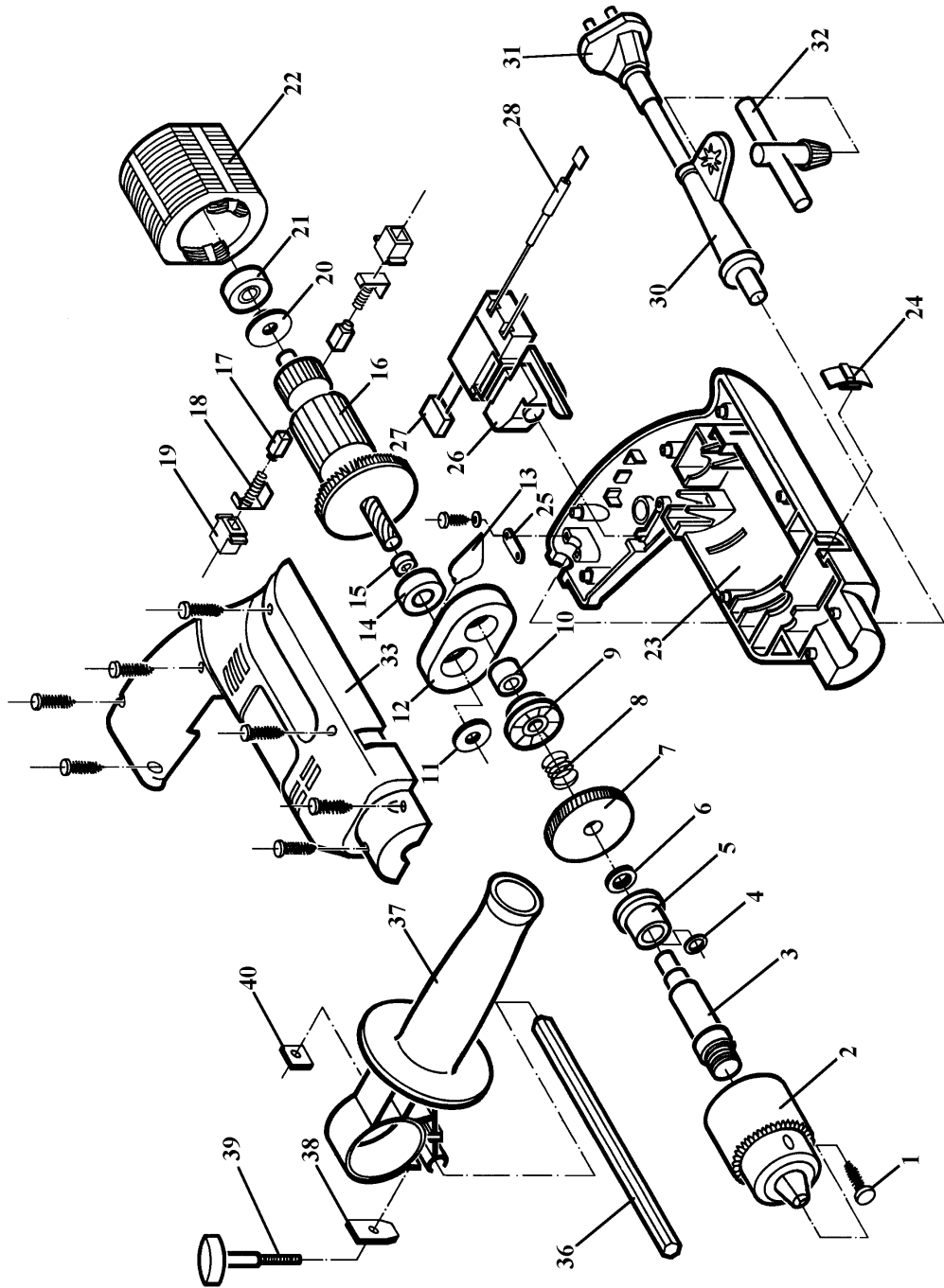
Director de gestión productos

Achivierung / For archives:

BMS-0409-16-909-E

Ersatzteilzeichnung MSB 600

Art.-Nr. 42.586.06, I.-Nr. 91017



Ersatzteilliste MSB 600**Art.-Nr. 42.586.06, I.-Nr. 91017**

Pos.	Bezeichnung	Ersatzteilnr.
01	Schraube	42.586.00.01
02	Bohrfutter	42.586.00.02
03	Spindel	42.586.00.03
04	O-Ring	42.586.00.04
05	Gleitlager	42.586.00.05
06	Fixierscheibe	42.586.00.06
07	Spezialzahnrad	42.586.00.07
08	Druckfeder	42.586.00.08
09	Schlagrad	42.586.00.09
10	Lager	42.586.00.10
11	Unterlegscheibe	42.586.00.11
12	Halterung	42.586.00.12
13	Schaltstück	42.586.00.13
14	Kugellager	42.586.00.14
15	Distanzring	42.586.00.15
16	Rotor	42.586.00.16
17	Kohlebürste	42.586.00.17
18	Feder	42.586.00.18
19	Bürstenhalter	42.586.00.19
20	Isolierscheibe	42.586.00.20
21	Kugellager	42.586.00.21
22	Stator	42.586.00.22
23	Gehäusehälfte links	42.586.00.23
24	Schiebeteil	42.586.00.24
25	Zugentlastungsschelle	44.302.00.45
26	Ein/Aus - Schalter	42.586.00.26
27	Kondensator	42.586.00.27
28	Spule	42.586.00.28
30	Knickschutztülle	42.588.00.23
31	Netzleitung	44.302.00.50
32	Bohrfutterschlüssel	42.589.00.26
33	Gehäusehälfte rechts	42.586.00.33
36	Tiefenanschlag	42.589.00.06
37	Zusatzhandgriff	42.586.00.37
38	Fixierscheibe	42.586.00.38
39	Flügelschraube M 6x50	42.589.00.03
40	Mutter	42.589.00.04

RELACION DE SERVICIOS TECNICOS EINHELL

NOMBRE	DIRECCION	CODIGO POSTAL	POBLACION	PROVINCIA	TELEFONO	F A X
NUVI ARABA, S.L.	PLAZA BILBAO, 1	01002	VITORIA	ALAVA	945/26.35.81	945/26.35.81
MARCELINO GARCIA GARCIA	AV. LOS TOREROS, 22	02006	ALBACETE	ALBACETE	967/22.60.01	967/22.60.01
MARCRES ELECTRICIDAD	TAQUIGRAFO MARTI, 5	03004	ALICANTE	ALICANTE	96/521.77.06	
ANTONIO ARACIL MARTINEZ	POL. COTES-BAIXES, G-4	03800	ALCOY	ALICANTE	96/533.11.61	96/552.25.64
REPARACIONES ESCAMEZ, S.C.	SAN POLICARPOS, 7	03180	TORREVIEJA	ALICANTE	96/670.42.69	
JOSE SANCHEZ ALFARO	MENDEZ, 11	04003	ALMERIA	ALMERIA	950/23.00.10	950/23.00.10
MONT. ELEC. DIEGO DIEZ, S.L.	AV. 18 DE JULIO, 60	05001	AVILA	AVILA	918/22.01.50	
LUX IBIZA, S.L.	VIA ROMA, 79	07800	IBIZA	BALEARES	971/30.10.67	
CARLOS GUILLAMON BAUZA	MARCE RODOREDA, 11	07004	P. MALLORCA	BALEARES	97175.27.50	97175.27.50
TALLERES ROAG, S.A.	GUEL Y FERRER, 43-45	08207	SABADELL	BARCELONA	93/710.11.40	93/711.86.78
TALLERES ROBERTO PANADES	S. JOSE, 10-12 Bajos	08400	GRANOLLERS	BARCELONA	93/870.28.98	93/870.22.83
BRICO - RIF, S.L.	CRTA. CORNELLA, KM. 22	08950	ESPLUGAS LLOBRE	BARCELONA	93/372.29.51	93/372.29.51
TALLER LA ELECTRICA INDUSTRIAL	AV. DE MADRID, 8	09002	BURGOS	BURGOS	947/20.55.60	947/20.92.49
D. LUIS RAMON CALLES	AV. ESPANA, 19-5º-B	10002	CACERES	CACERES	927/21.44.69	927/21.09.36
TALLERES SANRO	AV. SANLUCAR-N REGIA, 8	11408	JEREZ	CADIZ	956/14.09.37	
COMOSA	TORRES BLANCA, 7 LOCAL C	11405	JEREZ	CADIZ	956/34.85.01	956/34.85.01
SANCHEZ MONTESINOS, ELENA Mª	AV. VIRGEN DEL CARMEN, 71	11204	ALGECIRAS	CADIZ	956/66.74.03	956/66.74.03
ELECTROMECANICA CANCOR, S.L.	ORFEBRE SANTALINEA, 8	12005	CASTELLON	CASTELLON	964/20.48.48	
TECNOFONT	LIBERTAD, 47	13004	C. REAL	C. REAL	926/23.09.00	926/22.06.12
BOBINADOS PASTOR, S.L.	PASAJE P. MONSERRAT, 30	14006	CORDOBA	CORDOBA	957/27.46.99	
AUTO NADALES, S.L.	CRTA. TRASIERRA (FIGUEROA)	14011	CORDOBA	CORDOBA	957/27.68.72	
ISTEAGA, S.C.L.	ARQUIMEDES, S/Nº - LA GRELA	15008	LA CORUNA	CORUNA	981/25.41.25	981/27.13.16
PLANAS MATEO ELECTRIC, S.L.	JOAQUIN BOTIC Y SISO, 9	17003	GERONA	GERONA	972/21.21.53	
MIGUEL PEREZ LUPIANEZ	RIBERA DEL GENIL, 18 BL. 3 Bjo	18005	GRANADA	GRANADA	958/25.14.40	
TALLER ELECTROMECANIC. ARGUIAGA	PASAJES, 1 (JAI-ALAI)	20013	SAN SEBASTIAN	GUIPUZCOA	943/27.17.51	
ELECTROMECANICA PESQUERA, S.A.	MACIAS BELMONTE, 50-52	21002	HUELVA	HUELVA	959/24.39.86	959/26.09.08
ALLUE ROMERO, JOSE IGNACIO	AV. LOS MONEGROS, 24	22005	HUESCA	HUESCA	974/24.35.09	974/24.35.09
ELECTROMECANICA MOREIN	ADARVES ALTOS, 31	23001	JAEN	JAEN	953/25.62.31	

COMERCIAL EINHELL, S.A
 Crta. Albar, s/nº
 31310 Carcastillo
 NAVARRA

RELACION DE SERVICIOS TECNICOS EINHELL

NOMBRE	DIRECCION	CODIGO POSTAL	POBLACION	PROVINCIA	TELEFONO	F A X
TALLERES JAL REBOIN S.A	FERNANDEZ LADREDA, 49 AV. VERARDO GARCIA REY, 33	24005 24400	LEON PONFERRADA	LEON	987/20.22.98 987/40.04.61	
ANTONIO BOSCH PRIM FERRETERIA NOVA	IGNACIO BASTUS, 2 (LABORDET) AV. BURGOS, 116	25001 26006	LERIDA LOGRONO	LERIDA LOGRONO	973/20.35.29 941/22.54.45	973/30.02.03
ELECTROMECANICA REGA ELECTRICIDAD J. BRAVO, S.L.	DONA URRACA, 19-21 CARABANCHELL, SNº. PIZARRO	27002 28302	LUGO GETAFE	LUGO MADRID	982/20.10.31 91/682.35.65	91/682.35.65
ELECTRICIDAD CRESPO RODRIGUEZ ANTONIO JIMENEZ	CORONEL OSUNA, 12 RIO CABRERA, 1 L-3 Bº CARMEN CRTA. ALCANTE - PTE. AZARBE	29006 29006 30160	MALAGA MALAGA MONTEAGUDO	MALAGA MALAGA	952/35.29.41 952/33.64.36	952/33.09.41
MARTINEZ NICOLAS, C.B. ELECTROBOBINADOS, S.L.	BADAJUZ, 63 MARQUES DE LOS VELEZ, 4	30205 30800	CARTAGENA LORCA	MURCIA MURCIA	968/51.49.41 968/46.19.82	968/24.80.37
ELECTRON INSTALACIONES, S.L. ELECTRICIDAD GARCÍ, C.B.	AV. AYUNTAMIENTO, 15 Bajo TEJERIAS, 53 Bajo	31010 31500	BARANAIN TUDELA	NAVARRA NAVARRA	948/18.15.31 948/41.07.06	948/18.15.31 948/41.07.06
TALLERES CAMILO TATO, S.L. SOLIS E HIJOS, S.L.	AV. DE MARIN, 15 CEAN BERMUDEZ, 20 BAJOS	32001 33208	ORENSE GIJON	ORENSE ASTURIAS	988/21.80.20 985/15.41.67	988/21.80.20 985/15.41.67
INST. ELEC. ANDRES Y LAJO, S.A. CARMELO MIRLES ARTILES	ANTONIO MACHADO, 7 PAMOCHAMOSO, 41	34004 35004	PALENCIA LAS PALMAS	PALENCIA	979/72.95.72 928/23.14.10	979/71.13.04
MANUEL SANTOS NAVARRETE ELEC. RAFAEL AMOEDO FDEZ.	ZARAGOZA, 15 Bajo VENEZUELA, 65	36203 36204	VIGO VIGO	PONTEVEDRA PONTEVEDRA	986/42.35.77 986/41.07.91	986/48.24.06 986/41.07.91
OXYSER, S.L. TALLER ELECTRICO CABRERA	POL. MONTALVO PARCELA, 19 A DIEGO DE ALMAGRO, 40	37008 38010	SALAMANCA SANTA CRUZ	SALAMANCA TENERIFE	923/19.02.36 922/65.01.42	923/19.02.36 922/66.23.18
ELECTRICIDAD PEDRAJA, S.L. TALLERES J BANDA, S.L.	LEOPOLDO PARDO, 15 CASTILLA, 135	39009 41010	SANTANDER SEVILLA	SANTANDER	942/22.46.68 95/433.64.40	
ABEMAR, S.L. IBELSAT, S.L.	SMITH, 41 PERE BONIFILL, 5	43004 46008	TARRAGONA VALENCIA	TARRAGONA VALENCIA	977/21.23.19 96/392.17.70	977/22.94.52
COMINSEL, S.L. ORCE	AV. PRIMADO REIG, 67 SINAGOGA, 2	46019 47003	VALENCIA VALLADOLID	VALENCIA VALLADOLID	96/365.43.85 983/37.12.11	96/365.43.85 983/37.12.11
SERVIMAQUINAS, S.L. ZABALA MOTOR, S.A.	ESTRADA DE MALA, 8 F.TORIBIO DE MOTOLINEAS, 14	48012 49004	BILBAO ZAMORA	VIZCAYA ZAMORA	94/427.12.52 980/52.11.39	94/427.12.52 980/52.65.74
SERVIJARDIN REPARA SOLDADURA	ESPRONCEDA, 39 AURORA, 50	50011 50014	ZARAGOZA ZARAGOZA	ZARAGOZA ZARAGOZA	976/53.61.27 976/47.22.95	976/53.61.27 976/47.22.95

COMERCIAL EINHELL, S.A
Crta. Aibar, s/nº
31310 Carcastillo
NAVARRA

CERTIFICADO DE GARANTIA

El período de garantía comienza el día de la compra y tiene una duración de 1 año.

Su cumplimiento tiene lugar en ejecuciones defectuosas.

Errores de material y funcionamiento. Las piezas de repuesto necesarias y el tiempo de trabajo no se facturan.

Ninguna garantía por otros daños

Su contacto en el servicio post-venta