

Einhell

TE-TC 620 U

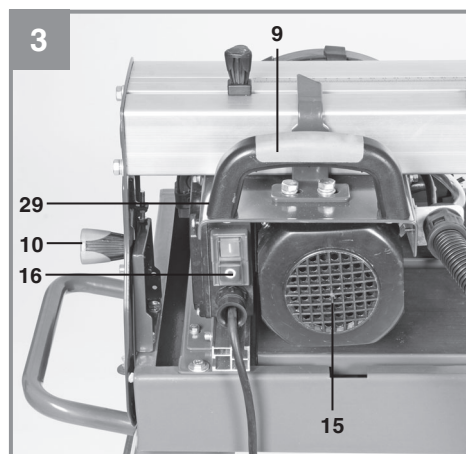
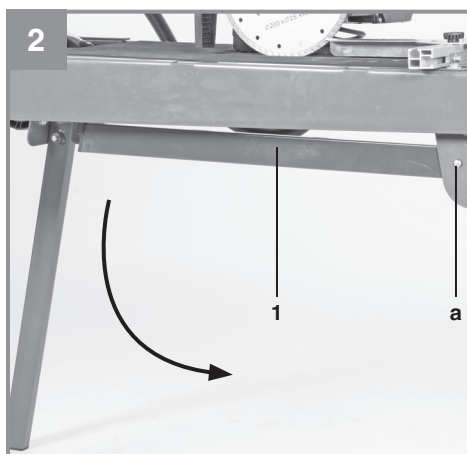
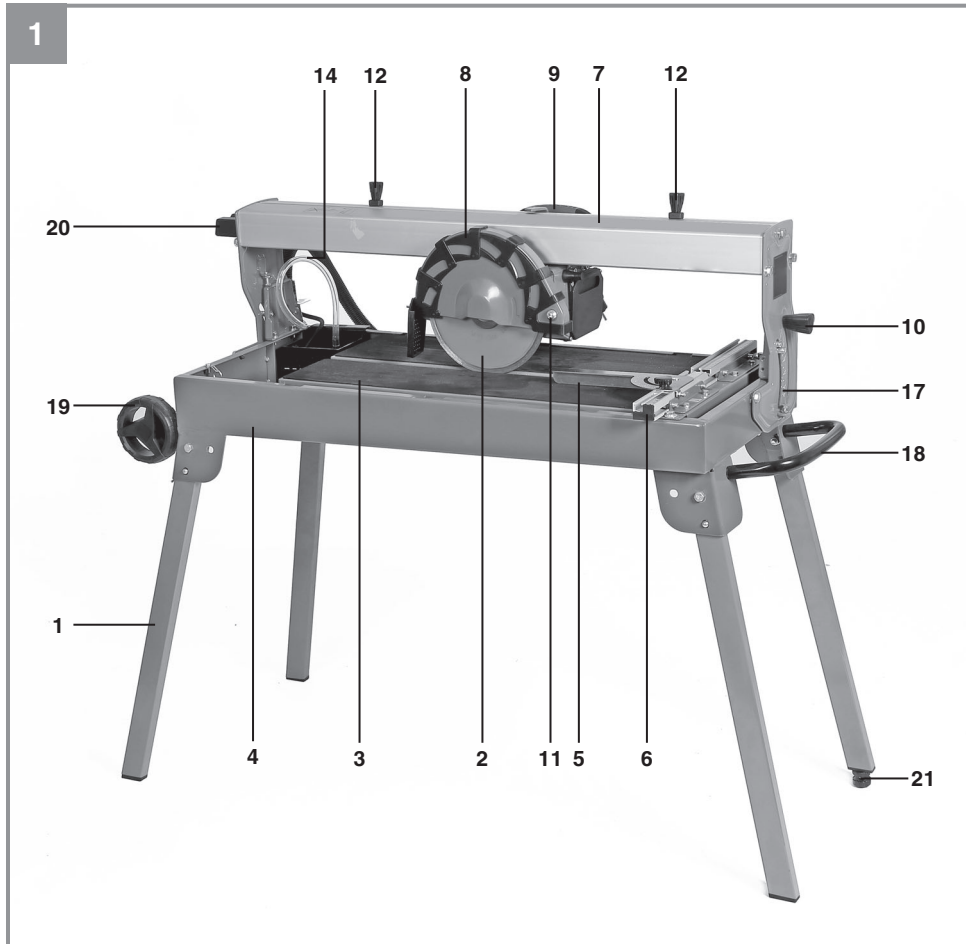
D	Originalbetriebsanleitung Fliesenschneidmaschine	S	Original-bruksanvisning Kakelsåg
GB	Original operating instructions Tile Cutting Machine	BG	Оригинално упътване за употреба Машина за рязане на плочки
F	Mode d'emploi d'origine Machine coupe carrelage	CZ	Originální návod k obsluze Řezačka na obkladačky
I	Istruzioni per l'uso originali Tagliapiastrelle	SK	Originálny návod na obsluhu Rezačka na dlaždice
NL	Originele handleiding Tegelsnijmachine	SLO	Originalna navodila za uporabo Stroja za rezanje ploščic
GR	Πρωτότυπες Οδηγίες χρήσης Μηχανή κοπής πλακιδίων	H	Eredeti használati utasítás Csempevágógép
P	Manual de instruções original Cortador de ladrilhos		
DK/	Original betjeningsvejledning		
N	Fliseskæremaskine		

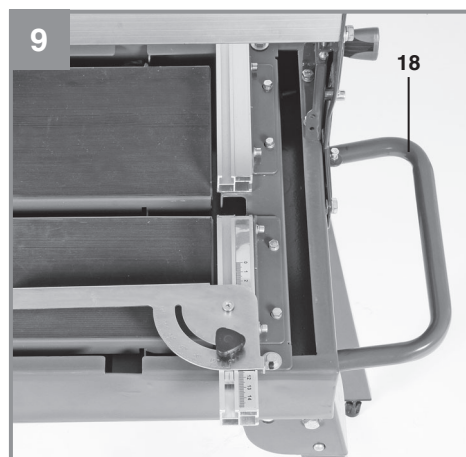
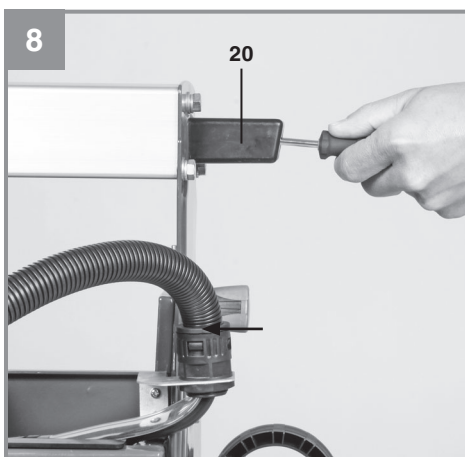
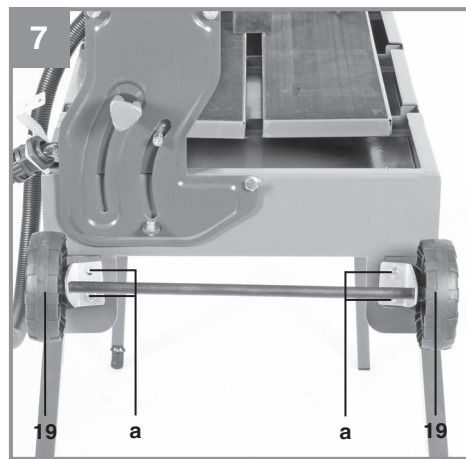
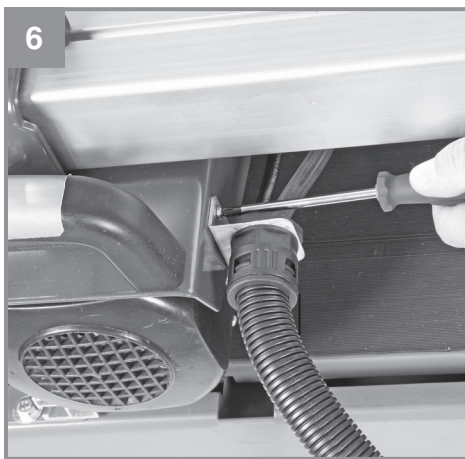
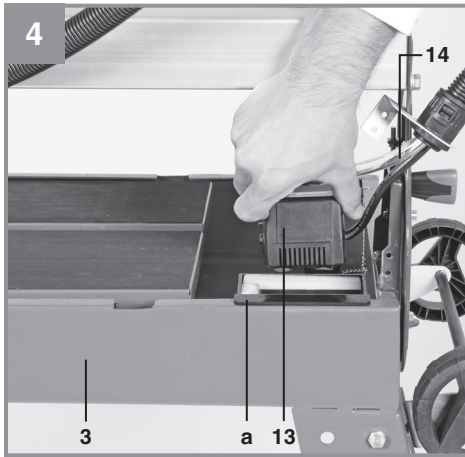
7 CE

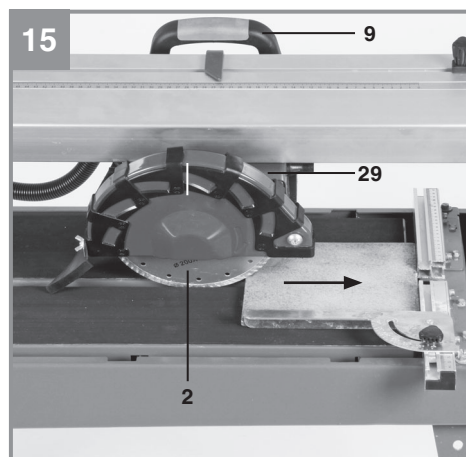
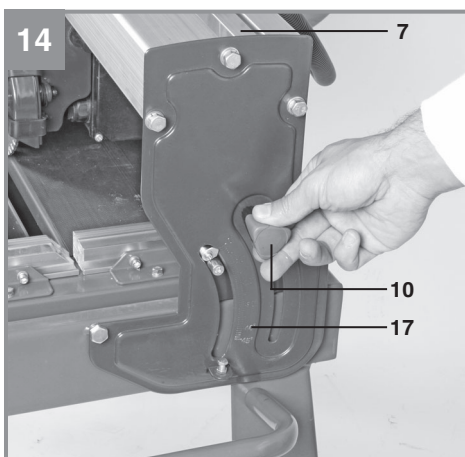
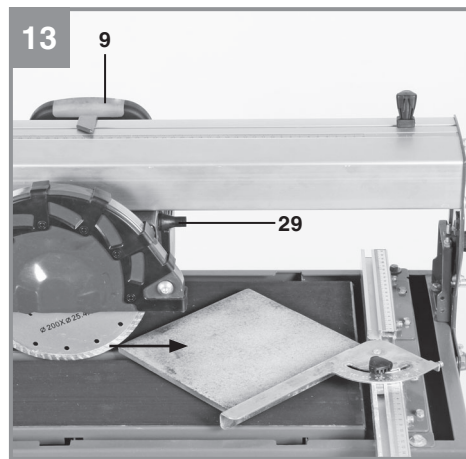
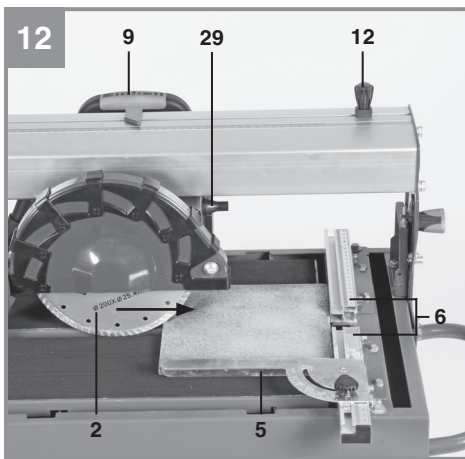
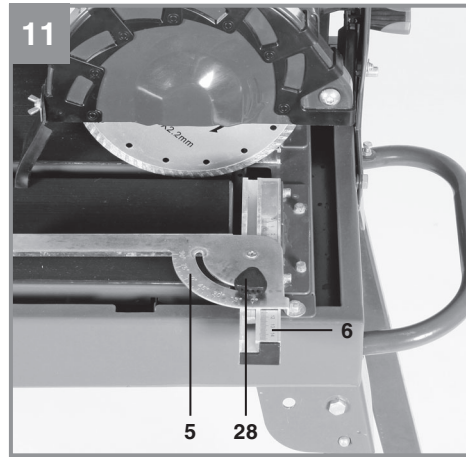
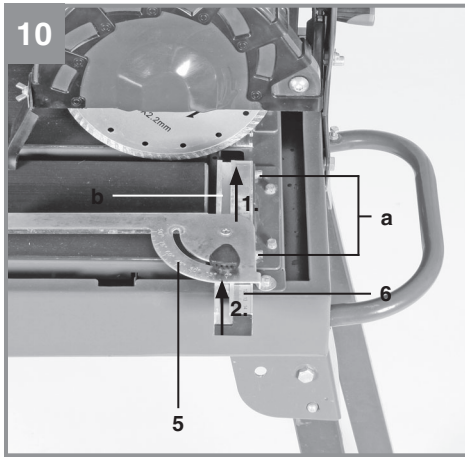


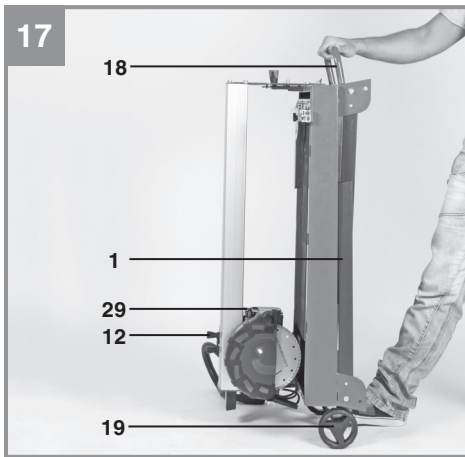
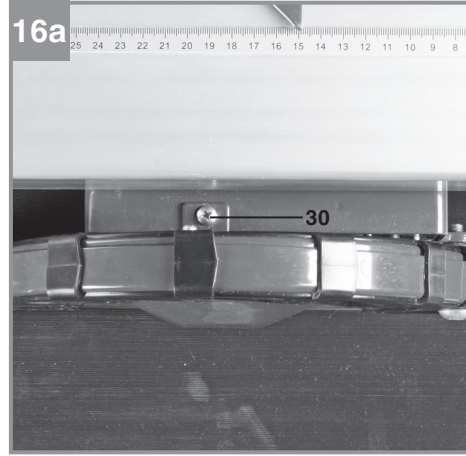
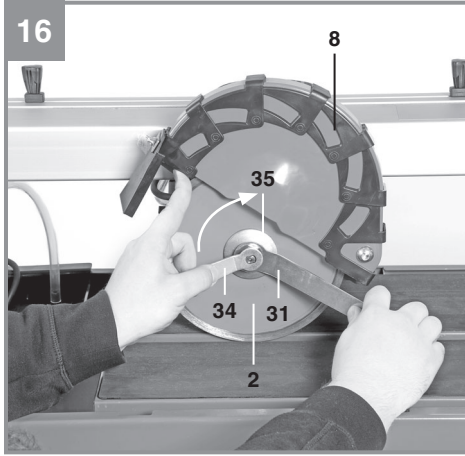
Art.-Nr.: 43.012.95

I.-Nr.: 21020











Gefahr! - Zur Verringerung des Verletzungsrisikos Bedienungsanleitung lesen



Vorsicht! Tragen Sie einen Gehörschutz. Die Einwirkung von Lärm kann Hörverlust bewirken.



Vorsicht! Tragen Sie eine Staubschutzmaske. Beim Bearbeiten von Holz und anderer Materialien kann gesundheitsschädlicher Staub entstehen. Asbesthaltiges Material darf nicht bearbeitet werden!



Vorsicht! Tragen Sie eine Schutzbrille. Während der Arbeit entstehende Funken oder aus dem Gerät heraustretende Splitter, Späne und Stäube können Sichtverlust bewirken.



Gefahr! Schnittgefahr



Vorsicht! Segmentierte Diamant Trennscheiben dürfen nicht verwendet werden

Gefahr!

Beim Benutzen von Geräten müssen einige Sicherheitsvorkehrungen eingehalten werden, um Verletzungen und Schäden zu verhindern. Lesen Sie diese Bedienungsanleitung / Sicherheitshinweise deshalb sorgfältig durch. Bewahren Sie diese gut auf, damit Ihnen die Informationen jederzeit zur Verfügung stehen. Falls Sie das Gerät an andere Personen übergeben sollten, händigen Sie diese Bedienungsanleitung / Sicherheitshinweise bitte mit aus. Wir übernehmen keine Haftung für Unfälle oder Schäden, die durch Nichtbeachten dieser Anleitung und den Sicherheitshinweisen entstehen.

1. Sicherheitshinweise

Die entsprechenden Sicherheitshinweise finden Sie im beiliegenden Heftchen!

Gefahr!

Lesen Sie alle Sicherheitshinweise und Anweisungen. Versäumnisse bei der Einhaltung der Sicherheitshinweise und Anweisungen können elektrischen Schlag, Brand und/oder schwere Verletzungen verursachen. **Bewahren Sie alle Sicherheitshinweise und Anweisungen für die Zukunft auf.**

Zusätzliche Sicherheitshinweise

- Maschine auf ebenen, rutschfesten Boden stellen. Die Maschine darf nicht wackeln.
- Vergewissern Sie sich, dass die Spannung auf dem Datenschild mit der vorhandenen Spannung übereinstimmt. Dann erst Stecker ans Stromnetz anschließen.
- Schutzbrille aufsetzen.
- Gehörschutz tragen.
- Schutzhandschuhe tragen.
- Rissige Diamanttrennscheiben nicht mehr verwenden und auswechseln.
- Es dürfen keine segmentierten Trennscheiben verwendet werden.
- Vorsicht! Trennscheibe läuft nach!
- Diamanttrennscheibe nicht durch seitlichen Druck abbremesen.
- Hinweis! Diamanttrennscheibe muss immer mit Wasser gekühlt werden.
- Vor dem Wechseln der Trennscheibe Netzstecker ziehen.
- Nur geeignete Diamanttrennscheiben verwenden.
- Maschine niemals unbeaufsichtigt in Räumen mit Kindern stehen lassen.

- Vor der Kontrolle des elektr. Motorraumsystems den Netzstecker ziehen.
- Unordnung in Ihrem Arbeitsbereich führt leicht zu Unfällen.
- Achten Sie bei Ihrer Arbeit auf einen sicheren und festen Stand. Vermeiden Sie abnormale Körperhaltung, halten Sie immer das Gleichgewicht.
- Beim Blockieren der Trennscheibe, Gerät ausschalten und vom Netz nehmen, erst dann das Werkstück entfernen.

2. Gerätebeschreibung und Lieferumfang**2.1 Gerätebeschreibung**

1. Standfüße
2. Diamanttrennscheibe
3. Wanne
4. Arbeitstisch
5. Winkelanschlag
6. Anschlagsschiene
7. Führungsschiene
8. Trennscheibenschutz
9. Handgriff
10. Klemmschraube für Winkeleinstellung
11. Klemmschraube für Trennscheibenschutz
12. Klemmschraube
13. Kühlwasserpumpe
14. Schlauch
15. Motor
16. Ein-/Ausschalter
17. Winkelskala
18. Transportgriff
19. Transporträder

2.2 Lieferumfang

Bitte überprüfen Sie die Vollständigkeit des Artikels anhand des beschriebenen Lieferumfangs. Bei Fehlteilen wenden Sie sich bitte spätestens innerhalb von 5 Arbeitstagen nach Kauf des Artikels unter Vorlage eines gültigen Kaufbeleges an unser Service Center oder an die Verkaufsstelle, bei der Sie das Gerät erworben haben. Bitte beachten Sie hierzu die Gewährleistungstabelle in den Service-Informationen am Ende der Anleitung.

- Öffnen Sie die Verpackung und nehmen Sie das Gerät vorsichtig aus der Verpackung.
- Entfernen Sie das Verpackungsmaterial sowie Verpackungs- und Transportsicherungen (falls vorhanden).
- Überprüfen Sie, ob der Lieferumfang vollständ-

- dig ist.
- Kontrollieren Sie das Gerät und die Zubehörteile auf Transportschäden.
- Bewahren Sie die Verpackung nach Möglichkeit bis zum Ablauf der Garantiezeit auf.

Gefahr!

Gerät und Verpackungsmaterial sind kein Kinderspielzeug! Kinder dürfen nicht mit Kunststoffbeuteln, Folien und Kleinteilen spielen! Es besteht Verschluckungs- und Erstickungsgefahr!

- Fliesenschneider
- Wanne(3)
- Kühlwasserpumpe (13)
- Winkelanschlag (5)
- Standfüße (1)
- Originalbetriebsanleitung
- Sicherheitshinweise

3. Bestimmungsgemäße Verwendung

Die Fliesenschneidmaschine kann für übliche Schneidarbeiten an klein- und mittelgroßen Fliesen (Kacheln, Keramik oder ähnlichem) entsprechend der Maschinengröße verwendet werden. Sie ist insbesondere für Heim- und Handwerk konzipiert. Das Schneiden von Holz und Metall ist nicht erlaubt.

Die Maschine darf nur nach Ihrer Bestimmung verwendet werden. Jede weitere darüber hinausgehende Verwendung ist nicht bestimmungsgemäß. Für daraus hervorgehende Schäden oder Verletzungen aller Art haftet der Benutzer/Bediener und nicht der Hersteller. Es dürfen nur für die Maschine geeignete Trennscheiben verwendet werden. Die Verwendung von Sägeblättern ist untersagt. Bestandteil der bestimmungsgemäßen Verwendung ist auch die Beachtung der Sicherheitshinweise, sowie der Montageanleitung und der Betriebshinweise in der Bedienungsanleitung. Personen, die die Maschine bedienen und warten, müssen mit dieser vertraut und über mögliche Gefahren unterrichtet sein. Darüberhinaus sind die geltenden UVV-Vorschriften genauestens zu beachten. Sonstige allgemeine Regeln in arbeits-medizinischer und sicherheitstechnischen Bereichen sind zu beachten. Veränderungen an der Maschine schließen eine Haftung des Herstellers und daraus entstehenden Schäden gänzlich

aus. Trotz bestimmungsgemäßer Verwendung können bestimmte Restrisikofaktoren nicht vollständig ausgeräumt werden. Bedingt durch Konstruktion und Aufbau der Maschine können folgende Punkte auftreten:

- Berührung der Diamanttrennscheibe im nicht abgedeckten Bereich.
- Eingreifen in die laufende Diamanttrennscheibe.
- Herausschleudern eines fehlerhaften Diamantaufsatzes der Trennscheibe.
- Von Werkstücken und Werkstückteilen.
- Gehörschäden bei Nichtverwendung des nötigen Gehörschutzes.

Bitte beachten Sie, dass unsere Geräte bestimmungsgemäß nicht für den gewerblichen, handwerklichen oder industriellen Einsatz konstruiert wurden. Wir übernehmen keine Gewährleistung, wenn das Gerät in Gewerbe-, Handwerks- oder Industriebetrieben sowie bei gleichzusetzenden Tätigkeiten eingesetzt wird.

4. Technische Daten

Motorleistung	900 W S2 30 min
Motorumdrehzahl.....	2950 min ⁻¹
Wechselstrommotor.....	230 V ~ 50 Hz
Isolierstoffklasse	Klasse B
Schutzart	IP 54
Länge des Schnittes	620 mm
Länge Jolly	620 mm
Schnitthöhe 90°	max. 30 mm
Schnitthöhe 45°	max. 25 mm
Schneidetisch	
Abmessungen.....	610 mm x 325 mm
Arbeitshöhe:.....	700 mm
Diamanttrennscheibe.....	ø 200 x ø 25,4 mm
Gewicht.....	34 kg

Die Einschaltdauer S2 30 min (Kurzzeitbetrieb) sagt aus, dass der Motor mit der Nennleistung (900 W) nur für die auf dem Datenschild angegebene Zeit (30 min) dauernd belastet werden darf. Andernfalls würde er sich unzulässig erwärmen. Während der Pause kühlt sich der Motor wieder auf seine Ausgangstemperatur ab.

Gefahr!**Geräusch und Vibration**

Die Geräuschwerte wurden entsprechend EN 61029 ermittelt.

Betrieb

Schalldruckpegel L_{pA}	72 dB(A)
Unsicherheit K_{pA}	3 dB
Schalleistungspegel L_{WA}	85 dB(A)
Unsicherheit K_{WA}	3 dB

Beschränken Sie die Geräuschentwicklung und Vibration auf ein Minimum!

- Verwenden Sie nur einwandfreie Geräte.
- Warten und reinigen Sie das Gerät regelmäßig.
- Passen Sie Ihre Arbeitsweise dem Gerät an.
- Überlasten Sie das Gerät nicht.
- Lassen Sie das Gerät gegebenenfalls überprüfen.
- Schalten Sie das Gerät aus, wenn es nicht benutzt wird.
- Tragen Sie Handschuhe.

Vorsicht!**Restrisiken**

Auch wenn Sie dieses Elektrowerkzeug vorschriftsmäßig bedienen, bleiben immer Restrisiken bestehen. Folgende Gefahren können im Zusammenhang mit der Bauweise und Ausführung dieses Elektrowerkzeuges auftreten:

1. Lungenschäden, falls keine geeignete Staubschutzmaske getragen wird.
2. Gehörschäden, falls kein geeigneter Gehörschutz getragen wird.
3. Gesundheitsschäden, die aus Hand-Arm-Schwingungen resultieren, falls das Gerät über einen längeren Zeitraum verwendet wird oder nicht ordnungsgemäß geführt und gewartet wird.

5. Vor Inbetriebnahme

Überzeugen Sie sich vor dem Anschließen, dass die Daten auf dem Typenschild mit den Netzdaten übereinstimmen.

Warnung!

Ziehen Sie immer den Netzstecker, bevor Sie Einstellungen am Gerät vornehmen.

- Die Maschine muss standsicher aufgestellt werden, d. h. auf einer Werkbank, dem serienmäßigen Untergestell o. ä. festschrauben.
- Vor Inbetriebnahme müssen alle Abdeckungen und Sicherheitsvorrichtungen ordnungsgemäß montiert sein.
- Die Trennscheibe muss frei laufen können.

Ausklappen des Untergestells (Bild 2)

Um das Gerät auf die Standfüße (1) zu stellen, drücken Sie den Einrastknopf (a) und bewegen die jeweiligen Standfüße (1) nach unten, bis diese dort in der vorgesehenen Position einrasten. Zum einklappen der Standfüße (1) gehen Sie bitte in umgekehrter Reihenfolge vor.

Montage der Kühlwasserpumpe (Bild 4 - 6)

- Bringen Sie zuerst den Behälter (a) für die Kühlwasserpumpe (13) an der vorgesehenen Position an der Wanne (3) an.
- Stellen Sie dann die Kühlwasserpumpe (13) mit den Saugnäpfen nach unten in den Behälter (a).
- Befestigen Sie dann wie in Bild 5 und 6 gezeigt den Schlauch an den dafür vorgesehenen Positionen.

Hinweis!

Achten Sie darauf, dass der Kühlwasserschlauch (14) bei der Montage nicht knickt, sonst ist eine einwandfreie Funktion nicht gewährleistet.

Gefahr!

Das Kabel und Kühlwasserschlauch dürfen nicht in den Schnittbereich gelangen können.

6. Bedienung

6.1 Ein/Ausschalter (Bild 3/4)

- Zum Einschalten auf die „I“ des Ein-/Aus-schalters (16) drücken.
- Vor Beginn des Schneidevorgangs ist abzuwarten bis die Trennscheibe die max. Drehzahl erreicht hat und die Kühlwasserpumpe (13) das Wasser zur Trennscheibe befördert hat.
- Zum Ausschalten auf die „0“ des Schalters (16) drücken.

6.2 Montage der Transporthilfen (Bild 7-9)

Montieren Sie die Transporträder (19), den Abstellfuß (20) und den Transportgriff (18) wie in Bild 7/8/9 dargestellt.

6.3 Montage der Anschlagschiene und des Winkelanschlags (Bild 10)

- Schieben Sie zu erst die Anschlagschiene (6) wie gezeigt auf die Führungen (a) und befestigen diese.
- Anschließen können Sie den Winkelanschlag (5) in die Führung (b) schieben und in beliebiger Position befestigen.

6.4 90° Schnitte (Bild 11/12)

- Griffschraube (28) lockern und Winkelanschlag (5) in die gewünschte Position schieben und den Winkel auf 0° Grad stellen, anschließend die Griffschraube (28) wieder festziehen um den Winkelanschlag (5) zu fixieren.
- Danach lockern Sie die Klemmschraube (12) und schieben diese auf die gewünschte Position.
- Anschließend können Sie den Maschinenkopf (29) am Handgriff (9) nach hinten schieben.
- Fliese an die Anschlagschiene (6) und den Winkelanschlag (5) anlegen.
- Maschine einschalten.
- Achtung: Abwarten, bis das Kühlwasser die Trennscheibe (2) erreicht hat.
- Maschinenkopf (29) langsam und gleichmäßig am Handgriff (9) nach vorne durch die Fliese ziehen.

6.5 45° Diagonalschnitt (Abb. 11/13)

- Winkelanschlag (5) auf 45° einstellen
- Schnitt wie unter 6.4 erklärt, durchführen.

6.6 45° Längsschnitt, „Jollyschnitt“ (Abb. 14/15)

- Sterngriffschraube (10) lockern
- Führungsschiene (7) nach links auf 45° der Winkelskala (17) neigen.
- Stergriffschraube (10) wieder festziehen.
- Schnitt wie unter 6.4 erklärt, durchführen.

6.7 Diamanttrennscheibe wechseln (Bild 16)

- Netzstecker ziehen!
- Die Schraube (30) entfernen
- Die Abdeckung (8) nach oben klappen.
- Schlüssel (31) an der Motorwelle ansetzen und halten.
- Mit dem Schlüssel (34) die Flanschmutter in Laufrichtung der Trennscheibe (2) lösen. (Hinweis! Linksgewinde)
- Außenflansch (35) und Trennscheibe (2) abnehmen.
- Aufnahmeflansch (35) vor der Montage der neuen Trennscheibe sorgfältig reinigen.
- Die neue Trennscheibe in umgekehrter Reihenfolge wieder einsetzen und festziehen.
- Hinweis! Laufrichtung der Trennscheibe beachten!

7. Austausch der Netzanschlussleitung

Gefahr!

Wenn die Netzanschlussleitung dieses Gerätes beschädigt wird, muss sie durch den Hersteller oder seinen Kundendienst oder eine ähnlich qualifizierte Person ersetzt werden, um Gefährdungen zu vermeiden.

8. Reinigung, Wartung und Ersatzteilbestellung

Gefahr!

Ziehen Sie vor allen Reinigungsarbeiten den Netzstecker.

8.1 Reinigung

- Staub und Verschmutzung sind regelmäßig von der Maschine zu entfernen. Die Reinigung ist am besten mit einem Lappen oder Pinsel durchzuführen.
- Benutzen Sie zur Reinigung des Kunststoffes keine ätzenden Mittel.
- Die Wanne (3) und Kühlmittelpumpe (13) ist regelmäßig von Verschmutzungen zu reinigen, da ansonsten die Kühlung der Diamant-trennscheibe (2) nicht gewährleistet ist.

8.2 Wartung

Alle beweglichen Teile sind in periodischen Zeitabständen nachzuschmieren.

8.3 Transport (Bild 17)

- Wenn Sie das Gerät an einen anderen Ort transportieren wollen, lösen Sie zuerst die Klemmschrauben (12) und schieben Sie zusammen mit dem Maschinenkopf (29) auf die Seite der Transporträder (19) und fixieren anschließend die beiden Klemmschrauben (12) wieder.
- Klappen Sie dann nacheinander die Stellfüße (1) ein, am besten beginnen Sie auf der Seite der Transporträder (19), um den Transportgriff (18) beim Ablegen nicht zu überlasten.
- Nehmen Sie nun das Gerät am Transportgriff (18) um das Gerät zu transportieren.
- Sie können das Gerät platzsparend, wie dargestellt abstellen, achten Sie dabei, dass Sie den Fuß auf die Achse stellen um ein wegrollen zu vermeiden.

8.4 Ersatzteilbestellung:

Bei der Ersatzteilbestellung sollten folgende Angaben gemacht werden;

- Typ des Gerätes
- Artikelnummer des Gerätes
- Ident-Nummer des Gerätes
- Ersatzteilnummer des erforderlichen Ersatzteils

Aktuelle Preise und Infos finden Sie unter www.isc-gmbh.info

9. Entsorgung und Wiederverwertung

Das Gerät befindet sich in einer Verpackung um Transportschäden zu verhindern. Diese Verpackung ist Rohstoff und ist somit wieder verwendbar oder kann dem Rohstoffkreislauf zurückgeführt werden. Das Gerät und dessen Zubehör bestehen aus verschiedenen Materialien, wie z.B. Metall und Kunststoffe. Führen Sie defekte Bauteile der Sondermüllentsorgung zu. Fragen Sie im Fachgeschäft oder in der Gemeindeverwaltung nach!

10. Lagerung

Lagern Sie das Gerät und dessen Zubehör an einem dunklen, trockenen und frostfreiem sowie für Kinder unzugänglichem Ort. Die optimale Lagertemperatur liegt zwischen 5 und 30 °C. Bewahren Sie das Elektrowerkzeug in der Originalverpackung auf.



Nur für EU-Länder

Werfen Sie Elektrowerkzeuge nicht in den Hausmüll!

Gemäß europäischer Richtlinie 2012/19/EU über Elektro- und Elektronik-Altgeräte und Umsetzung in nationales Recht müssen verbrauchte Elektrowerkzeuge getrennt gesammelt werden und einer umweltgerechten Wiederverwertung zugeführt werden.

Recycling-Alternative zur Rücksendeaufforderung:

Der Eigentümer des Elektrogerätes ist alternativ anstelle Rücksendung zur Mitwirkung bei der sachgerechten Verwertung im Falle der Eigentumsaufgabe verpflichtet. Das Altgerät kann hierfür auch einer Rücknahmestelle überlassen werden, die eine Beseitigung im Sinne der nationalen Kreislaufwirtschafts- und Abfallgesetze durchführt. Nicht betroffen sind den Altgeräten beigefügte Zubehörteile und Hilfsmittel ohne Elektrobestandteile.

Der Nachdruck oder sonstige Vervielfältigung von Dokumentation und Begleitpapieren der Produkte, auch auszugsweise, ist nur mit ausdrücklicher Zustimmung der iSC GmbH zulässig.

Technische Änderungen vorbehalten

Service-Informationen

Wir unterhalten in allen Ländern, welche in der Garantieurkunde benannt sind, kompetente Service-Partner, deren Kontakte Sie der Garantieurkunde entnehmen. Diese stehen Ihnen für alle Service-Belange wie Reparatur, Ersatzteil- und Verschleißteil-Versorgung oder den Bezug von Verbrauchsmaterialien zur Verfügung.

Es ist zu beachten, dass bei diesem Produkt folgende Teile einem gebrauchsgemäßen oder natürlichen Verschleiß unterliegen bzw. folgende Teile als Verbrauchsmaterialien benötigt werden.

Kategorie	Beispiel
Verschleißteile*	
Verbrauchsmaterial/ Verbrauchsteile*	Trennscheibe
Fehlteile	

* nicht zwingend im Lieferumfang enthalten!

Bei Mängel oder Fehlern bitten wir Sie, den Fehlerfall im Internet unter www.Einhell-Service.com anzu-melden. Bitte achten Sie auf eine genaue Fehlerbeschreibung und beantworten Sie dazu in jedem Fall folgende Fragen:

- Hat das Gerät bereits einmal funktioniert oder war es von Anfang an defekt?
- Ist Ihnen vor dem Auftreten des Defektes etwas aufgefallen (Symptom vor Defekt)?
- Welche Fehlfunktion weist das Gerät Ihrer Meinung nach auf (Hauptsymptom)?
Beschreiben Sie diese Fehlfunktion.

Garantieurkunde

Sehr geehrte Kundin, sehr geehrter Kunde,
unsere Produkte unterliegen einer strengen Qualitätskontrolle. Sollte dieses Gerät dennoch einmal nicht einwandfrei funktionieren, bedauern wir dies sehr und bitten Sie, sich an unseren Servicedienst unter der auf dieser Garantiekarte angegebenen Adresse zu wenden. Gerne stehen wir Ihnen auch telefonisch über die angegebene Servicrufnummer zur Verfügung. Für die Geltendmachung von Garantieansprüchen gilt folgendes:

1. Diese Garantiebedingungen richten sich ausschließlich an Verbraucher, d. h. natürliche Personen, die dieses Produkt weder im Rahmen ihrer gewerblichen noch anderen selbständigen Tätigkeit nutzen wollen. Diese Garantiebedingungen regeln zusätzliche Garantieleistungen, die der u. g. Hersteller zusätzlich zur gesetzlichen Gewährleistung Käufern seiner Neugeräte verspricht. Ihre gesetzlichen Gewährleistungsansprüche werden von dieser Garantie nicht berührt. Unsere Garantieleistung ist für Sie kostenlos.
2. Die Garantieleistung erstreckt sich ausschließlich auf Mängel an einem von Ihnen erworbenen neuen Gerät des u. g. Herstellers, die auf einem Material- oder Herstellungsfehler beruhen und ist nach unserer Wahl auf die Behebung solcher Mängel am Gerät oder den Austausch des Gerätes beschränkt. Bitte beachten Sie, dass unsere Geräte bestimmungsgemäß nicht für den gewerblichen, handwerklichen oder beruflichen Einsatz konstruiert wurden. Ein Garantievertrag kommt daher nicht zustande, wenn das Gerät innerhalb der Garantiezeit in Gewerbe-, Handwerks- oder Industriebetrieben verwendet wurde oder einer gleichzusetzenden Beanspruchung ausgesetzt war.
3. Von unserer Garantie ausgenommen sind:
 - Schäden am Gerät, die durch Nichtbeachtung der Montageanleitung oder aufgrund nicht fachgerechter Installation, Nichtbeachtung der Gebrauchsanleitung (wie durch z.B. Anschluss an eine falsche Netzspannung oder Stromart) oder Nichtbeachtung der Wartungs- und Sicherheitsbestimmungen oder durch Aussetzen des Geräts an anomale Umweltbedingungen oder durch mangelnde Pflege und Wartung entstanden sind.
 - Schäden am Gerät, die durch missbräuchliche oder unsachgemäße Anwendungen (wie z.B. Überlastung des Gerätes oder Verwendung von nicht zugelassenen Einsatzwerkzeugen oder Zubehör), Eindringen von Fremdkörpern in das Gerät (wie z.B. Sand, Steine oder Staub, Transportschäden), Gewaltanwendung oder Fremdeinwirkungen (wie z. B. Schäden durch Herunterfallen) entstanden sind.
 - Schäden am Gerät oder an Teilen des Geräts, die auf einen gebrauchsgemäßen, üblichen oder sonstigen natürlichen Verschleiß zurückzuführen sind.
4. Die Garantiezeit beträgt 24 Monate und beginnt mit dem Kaufdatum des Gerätes. Garantieansprüche sind vor Ablauf der Garantiezeit innerhalb von zwei Wochen, nachdem Sie den Defekt erkannt haben, geltend zu machen. Die Geltendmachung von Garantieansprüchen nach Ablauf der Garantiezeit ist ausgeschlossen. Die Reparatur oder der Austausch des Gerätes führt weder zu einer Verlängerung der Garantiezeit noch wird eine neue Garantiezeit durch diese Leistung für das Gerät oder für etwaige eingebaute Ersatzteile in Gang gesetzt. Dies gilt auch bei Einsatz eines Vor-Ort-Services.
5. Für die Geltendmachung Ihres Garantieanspruches melden Sie bitte das defekte Gerät an unter: www.Einhell-Service.com. Halten Sie bitte den Kaufbeleg oder andere Nachweise Ihres Kaufs des Neugeräts bereit. Geräte, die ohne entsprechende Nachweise oder ohne Typenschild eingeschickt werden, sind von der Garantieleistung aufgrund mangelnder Zuordnungsmöglichkeit ausgeschlossen. Ist der Defekt des Gerätes von unserer Garantieleistung erfasst, erhalten Sie umgehend ein repariertes oder neues Gerät zurück.

Selbstverständlich beheben wir gegen Erstattung der Kosten auch gerne Defekte am Gerät, die vom Garantiumfang nicht oder nicht mehr erfasst sind. Dazu senden Sie das Gerät bitte an unsere Serviceadresse.

Für Verschleiß-, Verbrauchs- und Fehlteile verweisen wir auf die Einschränkungen dieser Garantie gemäß den Service-Informationen dieser Bedienungsanleitung.

Einhell Service · Eschenstraße 6 · 94405 Landau/Isar (Deutschland)



**Sehr geehrte Kundin,
sehr geehrter Kunde,
LIEBE MÖGLICHMACHER,**

wir haben das Ziel, alles dafür zu tun, damit Sie mit Einhell all Ihre Projekte möglich machen können. Aus diesem Grund ist Service bei uns gelebter Anspruch: mit über 20 Jahren Erfahrung und mehr als 120 kompetenten und persönlichen Ansprechpartnern hat es sich der Einhell Service auf die Fahnen geschrieben, Sie bei allen Fragen zu Ihrem Produkt zu unterstützen. Dazu gehört ein beratendes Technikerteam, bis zu 10 Jahre Ersatzteilverfügbarkeit, 24 Stunden Versandservice, eine leistungsfähige Reparatur-Organisation und ein flächendeckendes Service-Partnernetz.

Über unser Onlineportal www.Einhell-Service.com sind viele unserer verfügbaren Services jetzt noch schneller und einfacher für Sie erreichbar – rund um die Uhr, sieben Tage die Woche.



Einhell Service
Eschenstraße 6
94405 Landau an der Isar

Telefon: 09951 - 959 2000
Telefax: 09951 - 959 1700
E-Mail: Service-DE@Einhell.com

Wir freuen uns auf Ihren Besuch unter

Einhell-Service.com
>>>



Danger! - Read the operating instructions to reduce the risk of inquiry



Caution! Wear ear-muffs. The impact of noise can cause damage to hearing.



Caution! Wear a breathing mask. Dust which is injurious to health can be generated when working on wood and other materials. Never use the device to work on any materials containing asbestos!



Caution! Wear safety goggles. Sparks generated during working or splinters, chips and dust emitted by the device can cause loss of sight.



Danger! Risk of injury through cutting



Caution! Segmented diamond cutting wheels must not be used

Danger!

When using the equipment, a few safety precautions must be observed to avoid injuries and damage. Please read the complete operating instructions and safety regulations with due care. Keep this manual in a safe place, so that the information is available at all times. If you give the equipment to any other person, hand over these operating instructions and safety regulations as well. We cannot accept any liability for damage or accidents which arise due to a failure to follow these instructions and the safety instructions.

1. Safety regulations

The corresponding safety information can be found in the enclosed booklet.

Danger!**Read all safety regulations and instructions.**

Any errors made in following the safety regulations and instructions may result in an electric shock, fire and/or serious injury.

Keep all safety regulations and instructions in a safe place for future use.**Additional safety instructions**

- Set up the machine on a level, non-slip floor. Make sure that the machine does not wobble.
- Check that the voltage on the rating plate is the same as your supply voltage. Only then are you to insert the power plug in the socket-outlet.
- Wear safety goggles.
- Wear ear-muffs.
- Wear safety gloves.
- Never use cracked diamond cutting wheels. Replace immediately.
- Never use segmented cutting wheels.
- Caution! The cutting wheel runs on after the machine is switched off!
- Never apply side pressure to the diamond cutting wheel in order to bring it to a halt.
- Notice! The diamond cutting wheel must be cooled with water at all times.
- Always pull out the power plug before changing the cutting wheel.
- Use only suitable diamond cutting wheels.
- Never leave the machine unattended in rooms with children.
- Always pull out the power plug before examining the electric motor compartment system
- Disorder in the work area can easily lead to accidents.

- Make sure that you stand squarely and solidly while working. Avoid abnormal body positions and always keep your balance.
- If the cutting wheel becomes jammed, switch off the equipment and disconnect it from the power supply; only then are you to remove the workpiece.

2. Layout and items supplied**2.1 Layout**

1. Feet
2. Diamond cutting wheel
3. Trough
4. Work table
5. Angle stop
6. Stop rail
7. Guide rail
8. Cutting wheel guard
9. Handle
10. Clamping screw for angle setting
11. Clamping screw for cutting wheel guard
12. Clamping screw
13. Cooling water pump
14. Hose
15. Motor
16. On/Off switch
17. Angle scale
18. Transport handle
19. Transport wheels

2.2 Items supplied

Please check that the article is complete as specified in the scope of delivery. If parts are missing, please contact our service center or the sales outlet where you made your purchase at the latest within 5 working days after purchasing the product and upon presentation of a valid bill of purchase. Also, refer to the warranty table in the service information at the end of the operating instructions.

- Open the packaging and take out the equipment with care.
- Remove the packaging material and any packaging and/or transportation braces (if available).
- Check to see if all items are supplied.
- Inspect the equipment and accessories for transport damage.
- If possible, please keep the packaging until the end of the guarantee period.

Danger!

The equipment and packaging material are not toys. Do not let children play with plastic bags, foils or small parts. There is a danger of swallowing or suffocating!

- Tile cutting machine
- Trough (3)
- Cooling water pump (13)
- Angle stop (5)
- Feet (1)
- Original operating instructions
- Safety instructions

3. Proper use

The tile cutting machine is designed for the standard cutting of small and medium-size tiles (glazed tiles, ceramic tiles or similar) which can be accommodated by the size of the machine. It is designed for DIY applications and craft businesses in particular. It should never be used for cutting wood or metal.

The machine should be used exclusively for its intended purpose. No other use is permitted and the manufacturer will not accept liability for any damages or injury resulting from any such use; responsibility rests with the user/operator in any such case. Only use cutting wheels which are suitable for the machine. Saw blades should never be used. Compliance with the safety instructions, the assembly instructions, and advice and instructions on operation contained in the operating instructions also falls under the terms of intended use. All persons operating or carrying out maintenance work on the machine must be acquainted with the above and be aware of all potential dangers.

In addition, strict compliance with the accident prevention regulations in force in your area, as well as all other general rules of health and safety at work, is imperative. The manufacturer's liability shall be deemed void if the machine is modified in any way and the manufacturer shall therefore accept no liability for any damages arising as a result of modifications. Even if the machine is used as intended, certain residual risk factors cannot be completely eliminated. For reasons of design and the construction of the machine, the following eventualities are possible:

- Contact with the diamond cutting wheel where it is not covered.

- Contact with the diamond cutting wheel while it is turning.
- Defective diamond tips flying off the cutting wheel.
- Workpieces or parts of workpieces kicking back.
- Damage to hearing if the ear-muffs specified are not used.

Please note that our equipment has not been designed for use in commercial, trade or industrial applications. Our warranty will be voided if the machine is used in commercial, trade or industrial businesses or for equivalent purposes.

4. Technical data

Motor rating	900 W S2 30 min
Motor speed	2950 rpm
AC motor	230 V ~ 50 Hz
Insulation material class	Class B
Protection type	IP54
Table size	610 x 325 mm
Working height:	700 mm
Cut length	620 mm
Jolly length.....	620 mm
Max. workpiece thickness 90°	30 mm
Max. workpiece thickness 45°	25 mm
Diamond wheel	Ø 200 x Ø 25.4 mm
Weight	34 kg

Danger!

A load factor of S2 30 min (intermittent periodic duty) means that you may operate the motor continuously at its nominal power level (900 W) for no longer than the time stipulated on the specifications label (30 minutes ON period). If you fail to observe this time limit the motor will overheat. During the OFF period the motor will cool again to its starting temperature.

Sound and vibration

The noise emission values were measured in accordance with EN 61029.

With-load operation

L_{pA} sound pressure level	72 dB(A)
K_{pA} uncertainty	3 dB
L_{WA} sound power level	85 dB(A)
K_{WA} uncertainty	3 dB

Keep the noise emissions and vibrations to a minimum.

- Only use appliances which are in perfect working order.
- Service and clean the appliance regularly.
- Adapt your working style to suit the appliance.
- Do not overload the appliance.
- Have the appliance serviced whenever necessary.
- Switch the appliance off when it is not in use.
- Wear protective gloves.

Caution!**Residual risks**

Even if you use this electric power tool in accordance with instructions, certain residual risks cannot be ruled out. The following hazards may arise in connection with the equipment's construction and layout:

1. Lung damage if no suitable protective dust mask is used.
2. Damage to hearing if no suitable ear protection is used.
3. Health damage caused by hand-arm vibrations if the equipment is used over a prolonged period or is not properly guided and maintained.

5. Before starting the equipment

Before you connect the equipment to the mains supply make sure that the data on the rating plate are identical to the mains data.

Warning!

Always pull the power plug before making adjustments to the equipment.

- The machine must be set up so that it stands firmly, i.e. it must be securely screwed to a work bench, the base frame supplied in delivery, or similar.
- All covers and safety devices must be correctly attached before the machine is used for the first time.
- The cutting wheel must rotate smoothly.

Unfolding the base frame (Fig. 2)

To set up the equipment on its feet (1), press the latching button (a) and lower the respective feet (1) until they latch in the intended position. To fold up the feet (1), proceed in reverse order.

Fitting the cooling water pump (Fig. 4 - 6)

First place the container (a) for the cooling water pump (13) in the intended position on the trough (3).

Place the cooling water pump (13) - with the suction cups pointing down - into the container (a). Then fasten the hose to the intended positions as shown in Fig. 5 and 6.

Notice!

To guarantee proper operation, the cooling water hose (14) must not be kinked during installation.

Danger!

It must be impossible for the cable and the cooling water hose to get into the cutting area.

6. Operation**6.1 ON/OFF switch (Fig. 3/4)**

- To switch on, press the "I" on the ON/OFF switch (16).
- Before you begin cutting, wait until the cutting wheel has reached maximum speed and the cooling water pump (13) has started supplying the cutting wheel with water.
- To switch off, press the "0" on the switch (16).

6.2 Fitting the transport aids (Fig. 7 - 9)

- Fit the transport wheels (19), the parking foot (20) and the transport handle (18) as shown in Figs. 7/8/9.

6.3 Fitting the stop rail and the angle stop (Fig. 10)

- First push the stop rail (6) onto the guides (a) as shown and fasten.
- Then you can push the angle stop (5) into the guide (b) and fasten in any position.

6.4 Making 90° cuts (Fig. 11/12)

- Slacken the handle screw (28) and push the angle stop (5) into the required position and set the angle to 0° degrees, then tighten the handle screw (28) again in order to secure the angle stop (5).
- Then slacken the clamping screw (12) and

- push it to the required position.
- You can now move the machine head (29) by the handle (9) to the rear.
- Place a tile against the stop rail (6) and the angle stop (5).
- Switch on the machine.
- Important: Wait until the cooling water has reached the cutting wheel (2).
- Move the machine head (29) by the handle (9) slowly and smoothly forward through the tile.

6.5 45° Diagonal cut (Fig. 11/13)

- Set the angle stop (5) to 45°.
- Cut as described in 6.4.

6.6 45° Lengthwise cut, "jolly cut" (Fig.14/15)

- Loosen the star grip screw (10).
- Tilt the guide rail (7) to the left to 45° on the angle scale (17).
- Retighten the star grip screw (10).
- Cut as described in 6.4.

6.7 Changing the diamond cutting wheel (Fig. 16)

- Pull out the power plug!
- Remove the screw (30).
- Swing up the guard (8).
- Place the wrench (31) on the motor shaft and hold.
- Using the wrench (34), loosen the flange nut in the direction of rotation of the cutting wheel (2). (Caution: Left-hand thread.)
- Remove the outer flange (35) and the cutting wheel (2).
- Clean the mounting flange (35) thoroughly before fitting the new cutting wheel.
- Install the new cutting wheel in reverse order and tighten.
- Important: Pay attention to the direction of rotation of the cutting wheel!

7. Replacing the power cable

Danger!

If the power cable for this equipment is damaged, it must be replaced by the manufacturer or its after-sales service or similarly trained personnel to avoid danger.

8. Cleaning, maintenance and ordering of spare parts

Danger!

Always pull out the mains power plug before starting any cleaning work.

8.1 Cleaning

- Remove dust and dirt from the machine at regular intervals. Cleaning is best carried out with a rag or brush.
- Never use caustic agents to clean plastic parts.
- The trough (3) and the cooling water pump (13) must be cleaned at regular intervals or proper cooling of the diamond cutting wheel (2) will not be guaranteed.

8.2 Maintenance

Lubricate all moving parts at regular intervals.

8.3 Transport (Fig. 17)

- If you want to move the equipment to a different location, first undo the clamping screws (12) and push them together with the machine head (29) to the same side as the transport wheels (19), then fasten the two clamping screws (12) again.
- Fold up the feet (1) one after the other, starting ideally on the same side as the transport wheels (19) in order not to overload the transport handle (18) when putting the equipment down.
- You can now transport the equipment by the transport handle (18).
- You can park the equipment in minimum space as shown. When doing so, put your foot on the axle to prevent the equipment rolling away.

8.4 Ordering replacement parts:

Please quote the following data when ordering replacement parts:

- Type of machine
- Article number of the machine
- Identification number of the machine
- Replacement part number of the part required

For our latest prices and information please go to www.Einhell-Service.com

9. Disposal and recycling

The unit is supplied in packaging to prevent its being damaged in transit. This packaging is raw material and can therefore be reused or can be returned to the raw material system.

The unit and its accessories are made of various types of material, such as metal and plastic. Defective components must be disposed of as special waste. Ask your dealer or your local council.

10. Storage

Store the equipment and accessories out of children's reach in a dark and dry place at above freezing temperature. The ideal storage temperature is between 5 and 30 °C. Store the electric tool in its original packaging.



For EU countries only

Never place any electric power tools in your household refuse.

To comply with European Directive 2012/19/EC concerning old electric and electronic equipment and its implementation in national laws, old electric power tools have to be separated from other waste and disposed of in an environment-friendly fashion, e.g. by taking to a recycling depot.

Recycling alternative to the return request:

As an alternative to returning the equipment to the manufacturer, the owner of the electrical equipment must make sure that the equipment is properly disposed of if he no longer wants to keep the equipment. The old equipment can be returned to a suitable collection point that will dispose of the equipment in accordance with the national recycling and waste disposal regulations. This does not apply to any accessories or aids without electrical components supplied with the old equipment.

The reprinting or reproduction by any other means, in whole or in part, of documentation and papers accompanying products is permitted only with the express consent of the Einhell Germany AG.

Subject to technical changes

Service information

We have competent service partners in all countries named on the guarantee certificate whose contact details can also be found on the guarantee certificate. These partners will help you with all service requests such as repairs, spare and wearing part orders or the purchase of consumables.

Please note that the following parts of this product are subject to normal or natural wear and that the following parts are therefore also required for use as consumables.

Category	Example
Wear parts*	
Consumables*	Cutting wheel
Missing parts	

* Not necessarily included in the scope of delivery!

In the effect of defects or faults, please register the problem on the internet at www.Einhell-Service.com. Please ensure that you provide a precise description of the problem and answer the following questions in all cases:

- Did the equipment work at all or was it defective from the beginning?
- Did you notice anything (symptom or defect) prior to the failure?
- What malfunction does the equipment have in your opinion (main symptom)?
Describe this malfunction.

Warranty certificate

Dear Customer,

All of our products undergo strict quality checks to ensure that they reach you in perfect condition. In the unlikely event that your device develops a fault, please contact our service department at the address shown on this guarantee card. You can also contact us by telephone using the service number shown. Please note the following terms under which guarantee claims can be made:

1. These guarantee terms apply to consumers only, i.e. natural persons intending to use this product neither for their commercial activities nor for any other self-employed activities. These warranty terms regulate additional warranty services, which the manufacturer mentioned below promises to buyers of its new products in addition to their statutory rights of guarantee. Your statutory guarantee claims are not affected by this guarantee. Our guarantee is free of charge to you.
2. The warranty services cover only defects due to material or manufacturing faults on a product which you have bought from the manufacturer mentioned below and are limited to either the rectification of said defects on the product or the replacement of the product, whichever we prefer.
Please note that our devices are not designed for use in commercial, trade or professional applications. A guarantee contract will not be created if the device has been used by commercial, trade or industrial business or has been exposed to similar stresses during the guarantee period.
3. The following are not covered by our guarantee:
 - Damage to the device caused by a failure to follow the assembly instructions or due to incorrect installation, a failure to follow the operating instructions (for example connecting it to an incorrect mains voltage or current type) or a failure to follow the maintenance and safety instructions or by exposing the device to abnormal environmental conditions or by lack of care and maintenance.
 - Damage to the device caused by abuse or incorrect use (for example overloading the device or the use of unapproved tools or accessories), ingress of foreign bodies into the device (such as sand, stones or dust, transport damage), the use of force or damage caused by external forces (for example by dropping it).
 - Damage to the device or parts of the device caused by normal or natural wear or tear or by normal use of the device.
4. The guarantee is valid for a period of 24 months starting from the purchase date of the device. Guarantee claims should be submitted before the end of the guarantee period within two weeks of the defect being noticed. No guarantee claims will be accepted after the end of the guarantee period. The original guarantee period remains applicable to the device even if repairs are carried out or parts are replaced. In such cases, the work performed or parts fitted will not result in an extension of the guarantee period, and no new guarantee will become active for the work performed or parts fitted. This also applies if an on-site service is used.
5. To make a claim under the guarantee, please register the defective device at: www.Einhell-Service.com. Please keep your bill of purchase or other proof of purchase for the new device. Devices that are returned without proof of purchase or without a rating plate shall not be covered by the guarantee, because appropriate identification will not be possible. If the defect is covered by our guarantee, then the item in question will either be repaired immediately and returned to you or we will send you a new replacement.

Of course, we are also happy offer a chargeable repair service for any defects which are not covered by the scope of this guarantee or for units which are no longer covered. To take advantage of this service, please send the device to our service address.

Also refer to the restrictions of this warranty concerning wear parts, consumables and missing parts as set out in the service information in these operating instructions.



Danger! - Lisez ce mode d'emploi pour diminuer le risque de blessures



Prudence! Portez une protection de l'ouïe. L'exposition au bruit peut entraîner une perte de l'ouïe.



Prudence! Portez un masque anti-poussière. Lors de travaux sur du bois et autres matériaux, de la poussière nuisible à la santé peut être dégagée. Ne travaillez pas sur du matériau contenant de l'amiante !



Prudence! Portez des lunettes de protection. Les étincelles générées pendant travail ou les éclats, copeaux et la poussière sortant de l'appareil peuvent entraîner une perte de la vue.



Danger ! Risque de coupure



Prudence ! Il ne faut pas utiliser de meules tronçonneuses diamant segmentées.

Danger !

Lors de l'utilisation d'appareils, il faut respecter certaines mesures de sécurité afin d'éviter des blessures et dommages. Veuillez donc lire attentivement ce mode d'emploi/ces consignes de sécurité. Veillez à le conserver en bon état pour pouvoir accéder aux informations à tout moment. Si l'appareil doit être remis à d'autres personnes, veillez à leur remettre aussi ce mode d'emploi/ces consignes de sécurité. Nous déclinons toute responsabilité pour les accidents et dommages dus au non-respect de ce mode d'emploi et des consignes de sécurité.

1. Consignes de sécurité

Vous trouverez les consignes de sécurité correspondantes dans le cahier en annexe.

Danger !

Veillez lire toutes les consignes de sécurité et instructions. Tout non-respect des consignes de sécurité et instructions peut provoquer une décharge électrique, un incendie et/ou des blessures graves.

Conservez toutes les consignes de sécurité et instructions pour une consultation ultérieure.

Consignes de sécurité supplémentaires

- Placer la machine sur une surface plane et antiglissante. La machine ne doit pas branler.
- S'assurer que la tension indiquée sur la plaque signalétique est identique à celle sur place. Brancher seulement maintenant.
- Mettre des lunettes de sécurité.
- Porter un casque anti-bruit.
- Porter des gants de protection.
- Ne plus utiliser de meules de tronçonnage diamantées fissurées. Les échanger.
- Il est interdit d'employer des meules de tronçonnage segmentées.
- Prudence ! La meule de tronçonnage continue à marcher après l'arrêt de la machine!
- Ne pas freiner la meule de tronçonnage diamantée en exerçant une pression latérale.
- Remarque ! la meule de tronçonnage diamantée doit toujours être refroidie à l'eau.
- Retirer la fiche de la prise de courant avant de remplacer la meule de tronçonnage.
- Utiliser uniquement des meules de tronçonnage diamantées appropriées.
- Ne jamais laisser la machine sans surveillance dans des locaux où se trouvent des

enfants.

- Garder la machine hors de portée des enfants.
- Débrancher la machine avant de contrôler le système électrique du compartiment du moteur.
- Le désordre sur le lieu de travail entraîne facilement des accidents.
- Lors de votre travail, veillez à avoir une position stable et sûre. Évitez une tenue anormale du corps, gardez toujours votre équilibre.
- Si la meule tronçonneuse est bloquée, éteignez l'appareil et débranchez-le du réseau, puis retirez la pièce à usiner.

2. Description de l'appareil et volume de livraison**2.1 Description de l'appareil**

1. Pieds
2. Meule tronçonneuse diamantée
3. Cuve
4. Table de travail
5. Butée en coin
6. Rail de butée
7. Rail de guidage
8. Protection de la meule tronçonneuse
9. Poignée
10. Vis de serrage pour le réglage d'angle
11. Vis de serrage pour la protection de la meule tronçonneuse
12. Vis de serrage
13. Pompe d'eau de refroidissement
14. Tuyau
15. Moteur
16. Interrupteur marche/arrêt
17. Graduation d'angle
18. Poignée de transport
19. Roues de transport

2.2 Volume de livraison

Veillez contrôler si l'article est complet à l'aide de la description du volume de livraison. S'il manque des pièces, adressez-vous dans un délai de 5 jours maximum après votre achat à notre service après-vente ou au magasin où vous avez acheté l'appareil muni d'une preuve d'achat valable. Veuillez consulter pour cela le tableau des garanties dans les informations service après-vente à la fin du mode d'emploi.

- Ouvrez l'emballage et prenez l'appareil en le sortant avec précaution de l'emballage.
- Retirez le matériel d'emballage tout comme

les sécurités d'emballage et de transport (s'il y en a).

- Vérifiez si la livraison est bien complète.
- Contrôlez si l'appareil et ses accessoires ne sont pas endommagés par le transport.
- Conservez l'emballage autant que possible jusqu'à la fin de la période de garantie.

Danger !

L'appareil et le matériel d'emballage ne sont pas des jouets ! Il est interdit de laisser des enfants jouer avec des sacs et des films en plastique et avec des pièces de petite taille. Ils risquent de les avaler et de s'étouffer !

- Machine à découper les carreaux
- Cuve (3)
- Pompe d'eau de refroidissement (13)
- Butée angulaire (5)
- Pieds (1)
- Mode d'emploi d'origine
- Consignes de sécurité

3. Utilisation conforme à l'affectation

Le coupe-carreaux peut être utilisé pour les travaux de coupe habituels sur des carreaux de petites et moyennes dimensions (carreaux, céramique ou similaire) en fonction de la taille de la machine. Il est particulièrement conçu pour les travaux d'artisanat et de bricolage. Il est interdit de découper du bois et des métaux.

Utilisez la machine exclusivement pour le but pour lequel elle a été conçue. Toute autre utilisation n'est pas conforme aux fins. L'utilisateur/opérateur - et non le fabricant - est tenu responsable pour des dégâts et des blessures résultant d'une utilisation non conforme. Employez uniquement des meules de tronçonnage appropriées pour la machine. Il est interdit d'utiliser toutes sortes de lames de scie. Le respect des consignes de sécurité et des instructions de montage ainsi que des informations de service dans le mode d'emploi est également partie intégrale d'une utilisation conforme aux fins. Les personnes qui manient et entretiennent la machine, doivent se familiariser avec celle-ci et s'informer sur les risques éventuels.

En outre, les règlements de prévoyance contre les accidents doivent être strictement respectés. D'autre part, il faut suivre les autres règles

générales à l'égard de médecine du travail et de sécurité. Des transformations effectuées sur la machine excluent entièrement la responsabilité du fabricant pour des dégâts en résultant.

En dépit d'une utilisation selon les règles, il n'est pas possible d'écarter complètement certains facteurs de risques restants. Dûes à la construction et à la conception de la machine, les problèmes suivants peuvent apparaître:

- Toucher la meule de tronçonnage diamantée dans la partie non couverte.
- Mettre la main dans la meule de tronçonnage diamantée fonctionnante.
- Ejection de la garniture diamantée défectueuse de la meule de tronçonnage.
- Ejection de pièces à travailler ou de morceaux de pièces à travailler.
- Baisse de l'ouïe dûe à la non-utilisation du protège-oreilles nécessaire.

Veillez au fait que nos appareils, conformément à leur affectation, n'ont pas été construits, pour être utilisés dans un environnement professionnel, industriel ou artisanal. Nous déclinons toute responsabilité si l'appareil est utilisé professionnellement, artisanalement ou dans des sociétés industrielles, tout comme pour toute activité équivalente.

4. Données techniques

Puissance du moteur : 900 W S2 30 min
 Vitesse de rotation du moteur :2950 tr/min
 Moteur à courant alternatif:230V ~ 50 Hz
 Classe d'isolation: catégorie B
 Indice de protection: IP54
 Taille de la table :..... 610 x 325 mm
 Hauteur de travail : 700 mm
 Longueur de coupe:..... 620 mm
 Longueur Jolly:..... 620 mm
 Epaisseur max. de la pièce à usiner 90°: .. 30 mm
 Epaisseur max. de la pièce à usiner 45° : . 25 mm
 Meule tronçonneuse diamantée:
 ø 200 x ø 25,4 mm
 Poids..... 34 kg

Danger !

La durée de fonctionnement S2 30 min (fonctionnement de courte durée) indique que le moteur à puissance nominale (900 W) ne peut être maintenu en service que pour la durée indiquée (30 min)

sur la plaque signalétique. Dans le cas contraire, il chaufferait au delà du seuil autorisé. Pendant la pause, le moteur se refroidit jusqu'à retrouver sa température d'origine.

Bruit et vibrations

Les valeurs de bruit ont été déterminées conformément à EN 61029.

Service

Niveau de pression acoustique L_{pA} 72 dB(A)
 Imprécision K_{pA} 3 dB
 Niveau de puissance acoustique L_{WA} 85 dB(A)
 Imprécision K_{WA} 3 dB

Limitez le niveau sonore et les vibrations à un minimum !

- Utilisez exclusivement des appareils en excellent état.
- Entretenez et nettoyez l'appareil régulièrement.
- Adaptez votre façon de travailler à l'appareil.
- Ne surchargez pas l'appareil.
- Faites contrôler l'appareil le cas échéant.
- Mettez l'appareil hors circuit lorsque vous ne l'utilisez pas.
- Portez des gants.

Prudence !

Risques résiduels

Même en utilisant cet outil électrique conformément aux prescriptions, il reste toujours des risques résiduels. Les dangers suivants peuvent apparaître en rapport avec la construction et le modèle de cet outil électrique :

1. Lésions des poumons si aucun masque anti-poussière adéquat n'est porté.
2. Déficience auditive si aucun casque anti-bruit approprié n'est porté.
3. Atteintes à la santé issues des vibrations main-bras, si l'appareil est utilisé pendant une longue période ou s'il n'a pas été employé ou entretenu dans les règles de l'art.

5. Avant la mise en service

Assurez-vous, avant de connecter la machine, que les données se trouvant sur la plaque de signalisation correspondent bien aux données du réseau.

Prudence !

Enlevez systématiquement la fiche de contact avant de paramétrer l'appareil.

- La machine doit être implantée de façon stable, elle doit donc être vissée sur un établi, le bâti de série ou sur un dispositif semblable.
- Avant la mise en service, montez tous les capots et dispositifs de sécurité selon les règles de l'art.
- La meule de tronçonnage doit fonctionner sans gêne.

Dépliage du support (figure 2)

Pour mettre l'appareil sur les pieds (1), appuyez sur le bouton d'enclenchement (a) et déplacez chaque pied (1) vers le bas jusqu'à ce que ceux-ci s'enclenchent dans la position prévue à cet effet. Pour replier les pieds (1), procédez dans le sens inverse des étapes.

Montage de la pompe d'eau de refroidissement (figure 4-6)

Montez tout d'abord le récipient (a) pour la pompe d'eau de refroidissement (13) à l'endroit de la cuve prévu à cet effet (3).

Placez ensuite la pompe d'eau de refroidissement (13) dans le récipient (a) avec les ventouses vers le bas.

Puis fixez le tuyau aux endroits prévus à cet effet comme illustré sur les figures 5 et 6.

Remarque !

Veillez à ce que, lors du montage, le tuyau d'eau de refroidissement (14) ne se plie pas sinon il n'est pas garanti qu'il fonctionne bien.

Danger !

Le câble et le tuyau d'eau de refroidissement ne doivent pas être présents dans la zone de coupe.

6. Commande

6.1 Interrupteur Marche/Arrêt (fig. 3/4)

- Pour mettre la machine en circuit, appuyez sur le „I“ de l'interrupteur Marche/Arrêt (16).
- Avant de commencer à couper, attendez que la meule de tronçonnage ait atteint la vitesse de rotation maximale et que la pompe d'eau de refroidissement (13) ait transporté l'eau à la meule de tronçonnage.
- Pour mettre la machine hors circuit, appuyez sur le „0“ de l'interrupteur (16).

6.2 Montage des roues de transport (figures 7-9)

- Montez les roues de transport (19), le pied (20) et la poignée de transport (18) comme indiqué sur les figures 7/8/9.

6.3 Montage des rails de butée et de la butée en coin (figure 10)

- Poussez d'abord les rails de butée (6) sur les guides (a) comme indiqué et fixez-les.
- Ensuite, vous pouvez pousser la butée en coin (5) dans le guide (b) et la fixer dans la position souhaitée.

6.4 Coupes à 90° (figures 11/12)

- Desserrez la vis pour poignée (28) et placez la butée en coin (5) dans la position souhaitée et réglez l'angle sur 0°, ensuite resserrez la vis pour poignée (28) afin de fixer la butée en coin (5).
- Ensuite desserrez la vis de serrage (12) et placez celle-ci dans la position souhaitée.
- Par la suite, vous pouvez pousser la tête de la machine (29) vers l'arrière en l'attrapant par la poignée (9).
- Placez le carreau le long du rail de butée (6) et de la butée en coin (5).
- Mettre la machine en marche.
- Attention : attendre que l'eau de refroidissement soit arrivée jusqu'à la meule tronçonneuse (2).
- Tirez la tête de la machine (29) lentement et régulièrement vers l'avant à travers le carreau en la tenant par la poignée (9).

6.5 Coupe diagonale à 45° (fig. 11/13)

- Réglez la butée angulaire (5) sur 45°.
- Exécutez la coupe comme décrit au point 6.4.

6.6 Coupe longitudinale à 45° - „Coupe Jolly“ (fig.14/15)

- Relâchez les vis en étoile (10).
- Inclinez le rail de guidage (7) vers la gauche à 45° de l'échelle d'angle (17).
- Resserrez la vis en étoile (10).
- Exécutez la coupe comme décrit au point 6.4.

6.7 Remplacement de la meule tronçonneuse diamantée (figure 16)

- Débranchez la fiche de contact !
- Enlevez la vis (30)
- Repliez le recouvrement (8) vers le haut.
- Placez la clé (31) sur l'arbre du moteur et tenez-la.
- A l'aide de la clé (34), desserrez l'écrou de bride dans le sens de rotation de la meule tronçonneuse (2). (attention : filet à gauche)
- Retirez la bride extérieure (35) et la meule tronçonneuse (2).
- Nettoyez soigneusement la bride du logement (35) avant le montage de la nouvelle meule tronçonneuse.
- Procédez au montage de la nouvelle meule tronçonneuse dans le sens inverse des étapes et fixez-la.
- Attention : Respectez le sens de rotation !

7. Remplacement de la ligne de raccordement réseau

Danger !

Si la ligne de raccordement réseau de cet appareil est endommagée, il faut la faire remplacer par le producteur ou son service après-vente ou par une personne de qualification semblable afin d'éviter tout risque.

8. Nettoyage, maintenance et commande de pièces de rechange

Danger !

Retirez la fiche de contact avant tous travaux de nettoyage.

8.1 Nettoyage

- Il faut éliminer régulièrement la poussière et les encrassements de la machine. Le nettoyage s'effectue au mieux à l'aide d'un chiffon ou d'un pinceau.
- N'utilisez pas de produits corrosifs pour le nettoyage du plastique.
- Il faut nettoyer régulièrement la cuve (3) et la pompe d'eau de refroidissement (13) des saletés car sinon le refroidissement de la meule tronçonneuse diamantée (2) n'est pas garanti.

8.2 Maintenance

Toutes les parties mobiles doivent être graissées à intervalles périodiques.

8.3 Transport (figure 17)

- Lorsque vous voulez transporter l'appareil à un autre endroit, desserrez tout d'abord les vis de serrage (12) et poussez la table avec la tête de machine (29) contre le côté des roues de transport (19) et fixez ensuite à nouveau les deux vis de serrage (12).
- Repliez ensuite les deux pieds de réglage (1), le mieux est de commencer du côté des roues de transport (19), afin de ne pas trop solliciter la poignée de transport lorsque vous posez l'appareil.
- Prenez ensuite l'appareil par la poignée de transport (18) pour le transporter.
- Vous pouvez entreposer l'appareil en économisant de la place comme illustré, veillez cependant à poser le pied sur l'axe afin d'éviter que l'appareil ne roule.

8.4 Commande de pièces de rechange :

Pour les commandes de pièces de rechange, veuillez indiquer les références suivantes:

- Type de l'appareil
- No. d'article de l'appareil
- No. d'identification de l'appareil
- No. de pièce de rechange de la pièce requise

Vous trouverez les prix et informations actuelles à l'adresse www.Einhell-Service.com

9. Mise au rebut et recyclage

L'appareil se trouve dans un emballage permettant d'éviter les dommages dus au transport. Cet emballage est une matière première et peut donc être réutilisé ultérieurement ou être réintroduit dans le circuit des matières premières.

L'appareil et ses accessoires sont en matériaux divers, comme par ex. des métaux et matières plastiques. Éliminez les composants défectueux dans les systèmes d'élimination des déchets spéciaux. Renseignez-vous dans un commerce spécialisé ou auprès de l'administration de votre commune !

10. Stockage

Entreposez l'appareil et ses accessoires dans un endroit sombre, sec et à l'abri du gel tout comme inaccessible aux enfants. La température de stockage optimale est comprise entre 5 et 30 °C. Conservez l'outil électrique dans l'emballage d'origine.



Uniquement pour les pays de l'Union Européenne

Ne jetez pas les outils électriques dans les ordures ménagères!

Selon la norme européenne 2012/19/CE relative aux appareils électriques et systèmes électroniques usés et selon son application dans le droit national, les outils électriques usés doivent être récoltés à part et apportés à un recyclage respectueux de l'environnement.

Possibilité de recyclage en alternative à la demande de renvoi :

Le propriétaire de l'appareil électrique est obligé, en guise d'alternative à un envoi en retour, à contribuer à un recyclage effectué dans les règles de l'art en cas de cessation de la propriété. L'ancien appareil peut être remis à un point de collecte dans ce but. Cet organisme devra l'éliminer dans le sens de la Loi sur le cycle des matières et les déchets. Ne sont pas concernés les accessoires et ressources fournies sans composants électroniques.

Toute réimpression ou autre reproduction de la documentation et des papiers joints aux produits, même sous forme d'extraits, est uniquement permise une fois l'accord explicite de l'Einhell Germany AG obtenu.

Sous réserve de modifications techniques

Informations service après-vente

Nous disposons dans tous les pays mentionnés dans le bon de garantie de partenaires de service après-vente compétents dont vous trouverez les coordonnées dans le bon de garantie. Ceux-ci se tiennent à votre disposition pour tout ce qui concerne le service après-vente comme les réparations, l'approvisionnement en pièces de rechange et d'usure ou l'achat de pièces de consommation.

Il faut tenir compte du fait que pour ce produit les pièces suivantes sont soumises à une usure liée à l'utilisation ou à une usure naturelle ou que les pièces suivantes sont nécessaires en tant que consommables.

Catégorie	Exemple
Pièces d'usure*	
Matériel de consommation/ pièces de consommation*	Meule tronçonneuse
Pièces manquantes	

*Pas obligatoirement compris dans la livraison !

En cas de vices ou de défauts, nous vous prions d'enregistrer le cas du défaut sur internet à l'adresse www.Einhell-Service.com. Veuillez donner une description précise du défaut et répondre dans tous les cas aux questions suivantes :

- est-ce que l'appareil a fonctionné une fois ou était-il défectueux dès le départ ?
- avez-vous remarqué quelque chose avant la panne (symptôme avant la panne) ?
- quel est le défaut de fonctionnement de l'appareil à votre avis (symptôme principal) ?
Décrivez ce défaut de fonctionnement.

Bon de garantie

Chère cliente, cher client,

nos produits sont soumis à un contrôle de qualité très strict. Si toutefois, il arrivait que cet appareil ne fonctionne pas parfaitement, nous en sommes désolés et nous vous prions de vous adresser à notre service après-vente à l'adresse indiquée sur le bon de garantie. Nous nous tenons également volontiers à votre disposition par téléphone au numéro de service après-vente indiqué. La garantie est valable dans les conditions suivantes :

1. Ces conditions de garantie s'adressent uniquement à des consommateurs, c'est à dire à des personnes physiques qui ne souhaitent ni utiliser ce produit dans le cadre de leur activité industrielle ou artisanale, ni dans le cadre de toute autre activité indépendante. Les conditions de garantie réglementent les prestations de garantie supplémentaires que le fabricant mentionné ci-dessous promet aux acheteurs de ses appareils en supplément de la prestation de garantie légale. Vos droits légaux en matière de garantie restent inchangés. Notre prestation de garanti est gratuite pour vous.
2. La prestation de garantie s'étend exclusivement aux défauts résultant d'une erreur de fabrication ou de matériau d'un appareil neuf du fabricant mentionné ci-dessous et acheté par vos soins. La prestation de garantie se limite selon notre décision soit à la résolution de tels défauts sur l'appareil, soit à l'échange de l'appareil.

Veillez au fait que nos appareils, conformément au règlement, n'ont pas été conçus pour être utilisés dans un environnement professionnel, industriel ou artisanal. Il n'y a donc pas de contrat de garantie quand l'appareil a été utilisé professionnellement, artisanalement ou par des sociétés industrielles ou exposé à une sollicitation semblable pendant la durée de la garantie.

3. Sont exclus de notre garantie :
 - les dommages liés au non-respect des instructions de montage ou en raison d'une installation incorrecte, au non-respect du mode d'emploi (en raison par ex. du branchement de l'appareil sur la tension de réseau ou le type de courant incorrect), au non-respect des dispositions de maintenance et de sécurité ou résultant d'une exposition de l'appareil à des conditions environnementales anormales ou d'un manque d'entretien et de maintenance.
 - les dommages résultant d'une utilisation abusive ou non conforme (comme par ex. une surcharge de l'appareil ou une utilisation d'outils ou d'accessoires non autorisés), de la pénétration d'objets étrangers dans l'appareil (comme par ex. du sable, des pierres ou de la poussière), de l'utilisation de la force ou de la violence (comme par ex. les dommages liés aux chutes).
 - les dommages sur l'appareil ou des parties de l'appareil résultant de l'usure normale liée à l'utilisation de l'appareil ou de toute autre usure naturelle.
4. La durée de garantie est de 24 mois et débute à la date d'achat de l'appareil. Les droits à la garantie doivent être revendiqués avant l'expiration de la durée de garantie dans un délai de deux semaines après avoir constaté le défaut. La revendication de droits à la garantie après expiration de la durée de garantie est exclue. La réparation ou l'échange de l'appareil n'entraîne ni une extension de la durée de garantie ni le début d'une nouvelle durée de garantie pour cet appareil ou toute autre pièce de rechange installée sur l'appareil. Cela est valable également dans le cas d'une intervention du service après-vente à domicile.
5. Pour faire valoir vos droits à la garantie, veuillez enregistrer l'appareil défectueux à l'adresse suivante : www.Einhell-Service.com. Veuillez garder à disposition la preuve d'achat ou tout autre justificatif de l'achat de votre nouvel appareil. Les appareils envoyés sans les justificatifs correspondants ou sans plaque signalétique sont exclus de la prestation de garantie en raison de l'impossibilité de les enregistrer. Si le défaut de l'appareil est inclut dans la garantie, vous recevrez sans délai un appareil réparé ou un nouvel appareil.

Bien entendu, nous réparons volontiers les défauts de votre appareil qui ne sont pas ou plus compris dans l'étendue de la garantie contre le remboursement des frais de réparation. Pour cela, veuillez envoyer l'appareil à notre adresse de service après-vente.

Pour les pièces d'usure, de consommation et manquantes, nous renvoyons aux restrictions de cette garantie conformément aux informations du service après-vente de ce mode d'emploi.



Pericolo! - Per ridurre il rischio di lesioni leggete le istruzioni per l'uso



Attenzione! Portate cuffie antirumore. L'effetto del rumore può causare la perdita dell'udito.



Attenzione! Mettete una maschera antipolvere. Facendo lavori su legno o altri materiali si può creare della polvere nociva alla salute. Non lavorate materiale contenente amianto!



Attenzione! Indossate gli occhiali protettivi. Scintille create durante il lavoro o schegge, trucioli e polveri scaraventate fuori dall'apparecchio possono causare la perdita della vista.



Pericolo! Rischio di ferite da taglio



Attenzione! Non devono essere usati dischi diamantati segmentati

Pericolo!

Nell'usare gli apparecchi si devono rispettare diverse avvertenze di sicurezza per evitare lesioni e danni. Quindi leggete attentamente queste istruzioni per l'uso/le avvertenze di sicurezza. Conservate bene le informazioni per averle a disposizione in qualsiasi momento. Se date l'apparecchio ad altre persone, consegnate queste istruzioni per l'uso/le avvertenze di sicurezza insieme all'apparecchio. Non ci assumiamo alcuna responsabilità per incidenti o danni causati dal mancato rispetto di queste istruzioni e delle avvertenze di sicurezza.

1. Avvertenze sulla sicurezza

Le relative avvertenze di sicurezza si trovano nell'opuscolo allegato.

Pericolo!

Leggete tutte le avvertenze di sicurezza e le istruzioni. Dimenticanze nel rispetto delle avvertenze di sicurezza e delle istruzioni possono causare scosse elettriche, incendi e/o gravi lesioni.

Conservate tutte le avvertenze e le istruzioni per eventuali necessità future.

Ulteriori avvertenze di sicurezza

- Porre l'attrezzo su fondo piano e antiscivolo. L'attrezzo non deve vacillare.
- Verificare che la tensione di rete sulla targhetta dei dati corrisponda a quella disponibile. Solo dopo collegare la spina alla rete elettrica.
- Mettersi gli occhiali protettivi.
- Portare il dispositivo proteggiudito.
- Portare i guanti protettivi.
- Non usare più i dischi troncatore screpolati, e ricambiarli.
- Non si deve usare nessun disco troncatore segmentato.
- Attenzione! il disco troncatore decelera lentamente!
- Non frenare il disco troncatore diamantato esercitando su di esso una pressione laterale.
- Avviso! il disco diamantato deve venire sempre raffreddato a umido.
- Avanti di ricambiare il disco troncatore, staccare la spina dalla presa di rete.
- Utilizzare soltanto dischi troncatore adatti.
- Non lasciare mai l'attrezzo insorvegliato in ambienti con dentro dei bambini.
- Non rendere l'attrezzo accessibile ai bambini.
- Prima di controllare la sezione elettrica nel

vano del motore, staccare la spina dalla presa di rete.

- Il disordine nella zona in cui lavorate causa facilmente incidenti.
- Mentre lavorate accertatevi sempre di essere in una posizione stabile e sicura. Evitate posizioni insolite, tenetevi sempre in equilibrio.
- Se il disco si blocca, spegnete l'apparecchio e staccatelo dalla rete, togliete il pezzo da lavorare solo dopo aver eseguito tale operazione.

2. Descrizione dell'apparecchio ed elementi forniti

2.1 Descrizione dell'apparecchio

1. Piedi di appoggio
2. Disco diamantato
3. Vaschetta
4. Tavolo da lavoro
5. Guida ad angolo
6. Barra di battuta
7. Barra di guida
8. Coprilama
9. Impugnatura
10. Vite di serraggio per regolazione dell'inclinazione
11. Vite di serraggio per copridisco
12. Vite di serraggio
13. Pompa dell'acqua di raffreddamento
14. Tubo flessibile
15. Motore
16. Interruttore ON/OFF
17. Scala per l'inclinazione
18. Impugnatura di trasporto
19. Ruote di trasporto

2.2 Elementi forniti

Verificate che l'articolo sia completo sulla base degli elementi forniti descritti. In caso di parti mancanti, rivolgetevi al nostro Centro Servizio Assistenza o al punto vendita in cui avete acquistato l'apparecchio presentando un documento di acquisto valido entro e non oltre i 5 giorni lavorativi dall'acquisto dell'articolo. Al riguardo fate attenzione alla Tabella Garanzia nelle informazioni sul Servizio Assistenza alla fine delle istruzioni.

- Aprite l'imballaggio e togliete con cautela l'apparecchio dalla confezione.
- Togliete il materiale d'imballaggio e anche i fermi di trasporto / imballo (se presenti).
- Controllate che siano presenti tutti gli elementi forniti.

- Verificate che l'apparecchio e gli accessori non presentino danni dovuti al trasporto.
- Se possibile, conservate l'imballaggio fino alla scadenza della garanzia.

Pericolo!

L'apparecchio e il materiale d'imballaggio non sono giocattoli! I bambini non devono giocare con sacchetti di plastica, film e piccoli pezzi! Sussiste pericolo di ingerimento e soffocamento!

- Tagliapiastrelle
- Vaschetta (3)
- Pompa dell'acqua di raffreddamento (13)
- Guida ad angolo (5)
- Piedi di appoggio (1)
- Istruzioni per l'uso originali
- Avvertenze di sicurezza

3. Utilizzo proprio

Il tagliapiastrelle può essere usato per i normali lavori di taglio su piastrelle di piccole o medie dimensioni (piastrelle in ceramica o simili) in modo corrispondente alle dimensioni dell'apparecchio. È concepito in particolare per un uso da parte di appassionati del fai-da-te e di artigiani. Non è permesso tagliare legno e metallo.

La macchina la si può usare soltanto per i lavori a cui essa è destinata. Ogni altro esorbitante utilizzo non è conforme al regolamento.

L'utente/l'operatore, e non il costruttore, è responsabile di tutti i danni o lesioni di ogni sorta da esso derivanti.

Si devono usare soltanto dei dischi troncatore adatti all'uso con questa macchina. È vietato impiegare dischi di taglio per seghe. Parte costituente l'utilizzo regolamentare è anche l'osservanza delle avvertenze sulla sicurezza, nonché le istruzioni per il montaggio e le avvertenze sul funzionamento integrate nelle istruzioni d'uso. Le persone, manovranti e manutenzione la macchina, devono saperla usare ed essere al corrente dei pericoli incombenti. Oltracciò si devono minuziosamente osservare le vigenti disposizioni UVV. Si devono osservare le ulteriori regole generali degli ambiti medico-lavorativi e tecnico-precauzionali. I cambiamenti effettuati alla macchina escludono totalmente la responsabilità, ed i risultanti danni, da parte del costruttore. Nonostante la macchina venga regolarmente utilizzata, non sono comple-

tamente esclusi certi pericoli e rischi. Per via della costruzione e della configurazione può succedere quanto in seguito specificato:

- toccare colla mano il disco troncatore nella superficie scoperta,
- mettere la mano sul disco troncatore diamantato rotante,
- scaraventamento all'esterno di un'applicazione diamantata del disco troncatore difettosa,
- di pezzi da lavorare e loro frazioni.
- danni all'udito, se sprovvisti dei necessari dispositivi proteggitudito.

Tenete presente che i nostri apparecchi non sono stati costruiti per l'impiego professionale, artigianale o industriale. Non ci assumiamo alcuna garanzia quando l'apparecchio viene usato in imprese commerciali, artigianali o industriali, o in attività equivalenti.

4. Caratteristiche tecniche

Potenza del motore: 900 W S2 30 min
 Numero dei giri del motore: 2950 min⁻¹
 Motore a corrente alternata: 230 V ~ 50 Hz
 Categoria del materiale isolante: categoria B
 Tipo di protezione: IP54
 Dimensioni del piano di lavoro: 610 x 325 mm
 Lunghezza taglio: 620 mm
 Lunghezza jolly: 620 mm
 Spessore max. del pezzo da lavorare 90°: 30 mm
 Spessore max. del pezzo da lavorare 45°: 25 mm
 Altezza di lavoro: 700 mm
 Disco diamantato: ø 200 x ø 25,4 mm
 Peso 34 kg

Pericolo!

La durata di inserimento S2 di 30 min (esercizio breve) indica che il motore può essere sollecitato con la potenza nominale (900 W) in modo continuo solo per il periodo (30 min) riportato sulla targhetta delle caratteristiche tecniche. In caso contrario si riscalderebbe eccessivamente. Durante la pausa il motore si raffredda ritornando alla temperatura iniziale.

Rumore e vibrazioni

I valori del rumore sono stati rilevati secondo la norma EN 61029.

Operante

Livello di pressione acustica L_{pA}	72 dB (A)
Incertezza K_{pA}	3 dB
Livello di potenza acustica L_{WA}	85 dB (A)
Incertezza K_{WA}	3 dB

Limitate al minimo lo sviluppo di rumore e le vibrazioni!

- Utilizzate soltanto apparecchi in perfetto stato.
- Eseguite regolarmente la manutenzione e la pulizia dell'apparecchio.
- Adattate il vostro modo di lavorare all'apparecchio.
- Non sovraccaricate l'apparecchio.
- Fate eventualmente controllare l'apparecchio.
- Spegnete l'apparecchio se non lo utilizzate.
- Indossate i guanti.

Rischi residui

Anche se questo elettroutensile viene utilizzato secondo le norme, continuano a sussistere rischi residui. In relazione alla struttura e al funzionamento di questo elettroutensile potrebbero presentarsi i seguenti pericoli:

1. Danni all'apparato respiratorio nel caso in cui non venga indossata una maschera antipolvere adeguata.
2. Danni all'udito nel caso in cui non vengano indossate cuffie antirumore adeguate.
3. Danni alla salute derivanti da vibrazioni mano-braccio se l'apparecchio viene utilizzato a lungo, non viene tenuto in modo corretto o se la manutenzione non è appropriata.

5. Prima della messa in esercizio

Prima di inserire la spina nella presa di corrente assicuratevi che i dati sulla targhetta di identificazione corrispondano a quelli di rete.

Avvertenza!

Staccate sempre la spina di alimentazione prima di ogni impostazione all'utensile.

- La macchina deve venire installata in posizione stabile, cioè su un banco di lavoro, sul basamento di serie o un dispositivo simile.
- Prima della messa in esercizio devono essere regolarmente montate tutte le coperture ed i dispositivi di sicurezza.
- Il disco deve potersi muovere liberamente.

Ribaltamento del basamento (Fig. 2)

- Per installare l'apparecchio sui piedi di appoggio (1), premete il bottone di fermo (a) e muovete i relativi piedi appoggio (1) verso il basso, fino a quando questi non scattino lì nella posizione prevista. Per ripiegare i piedi di appoggio (1) procedete nell'ordine inverso.

Montaggio della pompa dell'acqua di raffreddamento (Fig. 4 - 6)

- Mettete prima il recipiente (a) per la pompa dell'acqua di raffreddamento (13) nella posizione prevista sulla vaschetta (3).
- Mettete poi la pompa dell'acqua di raffreddamento (13) con le ventose verso il basso nel recipiente (a).
- Fissate poi, come mostrato nelle Fig. 5 e 6, il tubo flessibile nelle posizioni previste.

Avviso!

Fate attenzione che il tubo flessibile dell'acqua di raffreddamento (14) non si pieghi durante il montaggio, altrimenti non è garantito il perfetto funzionamento.

Pericolo!

Cavo e tubo flessibile dell'acqua di raffreddamento non devono poter arrivare nel settore di taglio.

6. Uso

6.1 Interruttore ON/OFF (Fig. 7)

- Per accendere premete sull' „I“ dell'interruttore ON/OFF (16).
- Prima di iniziare l'operazione di taglio si deve aspettare che il disco abbia raggiunto il numero max. di giri e che la pompa dell'acqua di raffreddamento (13) abbia trasportato l'acqua verso il disco.
- Per spegnere premete sullo „0“ dell'interruttore (16).

6.2 Montaggio degli aiuti per il trasporto (Fig. 7-9)

- Montate le ruote di trasporto (19), la base di appoggio (20) e la maniglia di trasporto (18) come illustrato nelle Fig. 7/8/9.

6.3 Montaggio della barra di battuta e della guida ad angolo (Fig. 10)

- Spingete dapprima la barra di battuta (6) nelle guide (a) come mostrato e fissatela.
- Poi potete spingere la guida ad angolo (5) nella guida (b) e fissarla in qualsiasi posizione.

6.4 Tagli a 90° (Fig. 11/12)

- Allentate la vite dell'impugnatura (28), spingete la guida ad angolo (5) nella posizione desiderata e posizionate l'angolo su 0°, poi per bloccare la guida ad angolo (5) serrate di nuovo la vite dell'impugnatura (28).
- Poi allentate la vite di serraggio (12) e spingetela nella posizione desiderata.
- Ora potete con l'impugnatura (9) spingere indietro la testa dell'apparecchio (29).
- Posizionate la piastrina sulla guida di arresto (6) e sulla guida ad angolo (5).
- Inserite l'apparecchio.
- Attenzione: attendere che l'acqua di raffreddamento abbia raggiunto il disco (2).
- Con l'impugnatura (9) tirate lentamente e regolarmente la testa dell'apparecchio (29) in avanti attraverso la piastrina.

6.5 Taglio diagonale a 45° (Fig. 11/13)

- Regolare la guida ad angolo (5) su 45°.
- Eseguire il taglio come spiegato al punto 6.4.

6.6 Taglio longitudinale, „taglio Jolly“ a 45° (Fig. 14/15)

- Allentare la vite con manopola a crociera (10)
- Inclinare la guida (7) verso sinistra su 45° della scala per inclinazione (17).
- Serrare di nuovo la vite con la manopola a crociera (10).
- Eseguire il taglio come spiegato al punto 6.4.

6.7 Sostituzione del disco diamantato (Fig. 16)

- Staccate la spina dalla presa di corrente!
- Togliete la vite (30).
- Ribaltate verso l'alto la copertura (8).
- Fissate la chiave (31) all'albero motore e tenetela ferma.
- Allentate con la chiave (34) il dado della flangia nel senso di rotazione del disco (2). (Attenzione: filettatura sinistrosa)
- Togliete le flange esterne (35) e il disco (2).
- Prima di montare il nuovo disco pulite accuratamente la sede a flangia (35).
- Rimontate il nuovo disco eseguendo le operazioni in ordine inverso e serratelo.

- Attenzione: rispettare il senso di rotazione del disco!

7. Sostituzione del cavo di alimentazione

Pericolo!

Se il cavo di alimentazione di questo apparecchio viene danneggiato deve essere sostituito dal produttore, dal suo servizio di assistenza clienti o da una persona al pari qualificata al fine di evitare pericoli.

8. Pulizia, manutenzione e ordinazione dei pezzi di ricambio

Pericolo!

Prima di qualsiasi lavoro di pulizia staccate la spina dalla presa di corrente.

8.1 Pulizia

- L'apparecchio deve essere pulito regolarmente dalla polvere e dallo sporco. È consigliabile eseguire la pulizia con un panno o un pennello.
- Non usate sostanze caustiche per la pulizia della parte in plastica.
- La vaschetta (3) e la pompa per il refrigerante (13) devono essere pulite regolarmente, altrimenti non si assicura il raffreddamento del disco diamantato (2).

8.2 Manutenzione

Tutte le parti mobili vanno lubrificate ad intervalli regolari.

8.3 Trasporto (Fig. 17)

- Se volete trasportare l'apparecchio in un altro luogo, allentate dapprima le viti di serraggio (12) e spingetelo insieme alla testa dell'apparecchio (29) sul lato delle ruote di trasporto (19) e fissate poi di nuovo entrambi le viti di serraggio (12).
- Ripiegate poi uno dopo l'altro i piedi di appoggio (1), meglio se cominciate sul lato delle ruote di trasporto (19) per non sovraccaricare la maniglia di trasporto (18) quando si depone.
- Per trasportare l'apparecchio prendetelo per la maniglia di trasporto (18).
- Come mostrato, potete deporre l'apparecchio occupando poco spazio, assicurandovi che il piede sia messo sull'asse per evitare che si muova.

8.3 Ordinazione di pezzi di ricambio:

Volendo commissionare dei pezzi di ricambio, si dovrebbe dichiarare quanto segue:

- modello dell'apparecchio
- numero dell'articolo dell'apparecchio
- numero d'ident. dell'apparecchio
- numero del pezzo di ricambio del ricambio necessitato.

Per i prezzi e le informazioni attuali si veda www.Einhell-Service.com

9. Smaltimento e riciclaggio

L'apparecchio si trova in una confezione per evitare i danni dovuti al trasporto. Questo imballaggio rappresenta una materia prima e può perciò essere utilizzato di nuovo o riciclato.

L'apparecchio e i suoi accessori sono fatti di materiali diversi, per es. metallo e plastica. Consegnate i pezzi difettosi allo smaltimento di rifiuti speciali. Per informazioni rivolgetevi ad un negozio specializzato o all'amministrazione comunale!

10. Conservazione

Conservate l'apparecchio e i suoi accessori in un luogo buio, asciutto, al riparo dal gelo e non accessibile ai bambini. La temperatura ottimale per la conservazione è compresa tra i 5 e i 30 °C. Conservate l'elettrotensile nell'imballaggio originale.



Solo per paesi membri dell'UE

Non smaltite gli elettroutensili nei rifiuti domestici!

Secondo la direttiva europea 2012/19/CE sui rifiuti di apparecchiature elettriche ed elettroniche e il suo recepimento nelle normative nazionali, gli elettroutensili usati devono venire raccolti separatamente e venire smaltiti in modo ecocompatibile.

Alternativa di riciclaggio alla richiesta di restituzione:

il proprietario dell'apparecchio elettrico è tenuto in alternativa, invece della restituzione, a collaborare in modo che lo smaltimento venga eseguito correttamente in caso ceda l'apparecchio. L'apparecchio vecchio può anche venire consegnato ad un centro di raccolta che provvede poi allo smaltimento secondo le norme nazionali sul riciclaggio e sui rifiuti. Non ne sono interessati gli accessori e i mezzi ausiliari senza elementi elettrici forniti insieme ai vecchi apparecchi.

La ristampa o l'ulteriore riproduzione, anche parziale, della documentazione o dei documenti d'accompagnamento dei prodotti è consentita solo con l'esplicita autorizzazione da parte della Einhell Germany AG.

Con riserva di apportare modifiche tecniche

Informazioni sul Servizio Assistenza

In tutti i Paesi indicati nel certificato di garanzia disponiamo di competenti partner per il Servizio Assistenza (per i relativi dati di contatto si veda il certificato di garanzia), che sono a vostra disposizione per tutte le richieste di assistenza come riparazione, fornitura di pezzi di ricambio e parti di usura o vendita di materiali di consumo.

Si deve tenere presente che le seguenti parti di questo prodotto sono soggette a un'usura naturale o dovuta all'uso ovvero che le seguenti parti sono necessarie come materiali di consumo.

Categoria	Esempio
Parti soggette ad usura *	
Materiale di consumo/parti di consumo *	Disco
Parti mancanti	

* non necessariamente compreso tra gli elementi forniti!

In presenza di difetti o errori vi preghiamo di denunciare il caso sul sito internet www.Einhell-Service.com. Vi preghiamo di descrivere con precisione l'anomalia e a tal riguardo di rispondere in ogni caso alle seguenti domande:

- L'apparecchio ha già funzionato una volta o era difettoso fin dall'inizio?
- Avete notato qualcosa prima che si manifestasse il difetto (sintomo prima del difetto)?
- A vostro parere che cosa non funziona nell'apparecchio (sintomo principale)?
Descrivete che cosa non funziona.

Certificato di garanzia

Gentili clienti,

i nostri prodotti sono soggetti ad un rigido controllo di qualità. Se l'apparecchio non dovesse tuttavia funzionare correttamente, ci scusiamo e vi preghiamo di rivolgervi al nostro servizio di assistenza clienti all'indirizzo indicato in questa scheda di garanzia. Siamo a vostra disposizione anche telefonicamente al numero del Servizio Assistenza indicato. Per la rivendicazione dei diritti di garanzia vale quanto segue:

1. Le presenti condizioni di garanzia si rivolgono esclusivamente a consumatori, vale a dire a persone fisiche che non intendono utilizzare questo prodotto né in ambito professionale né per altre attività di lavoro autonomo. Le presenti condizioni di garanzia regolano prestazioni di garanzia supplementari che il produttore su indicato concede in aggiunta alla garanzia legale agli acquirenti di nuovi apparecchi. La presente garanzia non tocca i vostri diritti al ricorso in garanzia previsti dalla legge. Le nostre prestazioni di garanzia sono per voi gratuite.
2. La prestazione di garanzia riguarda esclusivamente i difetti di un nuovo apparecchio da voi acquistato del produttore di cui sopra, riconducibili a errori di materiale o di produzione, ed è limitata, a nostra discrezione, all'eliminazione di questi difetti dell'apparecchio o alla sostituzione dell'apparecchio stesso.
Tenete presente che i nostri apparecchi non sono stati costruiti per l'impiego artigianale, professionale o imprenditoriale. Pertanto un contratto di garanzia non viene concluso se l'apparecchio è stato usato entro il periodo di garanzia in attività artigianali, imprenditoriali o industriali o se è stato sottoposto a sollecitazioni equivalenti.
3. Sono esclusi dalla nostra garanzia:
 - Danni all'apparecchio causati dalla mancata osservanza delle istruzioni di montaggio o per un'installazione non corretta, dalla mancata osservanza delle istruzioni per l'uso (come ad es. collegamento a una tensione di rete o a un tipo di corrente non corretti), dalla mancata osservanza delle norme relative alla manutenzione e alla sicurezza, dall'esposizione dell'apparecchio a condizioni ambientali anomale o per la mancata esecuzione di pulizia e manutenzione.
 - Danni all'apparecchio dovuti a usi impropri o illeciti (come per es. sovraccarico dell'apparecchio o utilizzo di utensili di ricambio o accessori non consentiti), alla penetrazione di corpi estranei nell'apparecchio (come per es. sabbia, pietre o polvere, danni dovuti al trasporto), all'impiego della forza o a influenze esterne (come per es. danni causati da caduta).
 - Danni all'apparecchio o a parti di esso da ricondurre a un'usura comune, dovuta all'uso o di altro tipo naturale.
4. Il periodo di garanzia è 24 mesi e inizia a partire dalla data di acquisto dell'apparecchio. I diritti di garanzia devono essere fatti valere prima della scadenza del periodo di garanzia, entro due settimane dopo avere accertato il difetto. È esclusa la rivendicazione di diritti di garanzia dopo la scadenza del relativo periodo. La riparazione o la sostituzione dell'apparecchio non comporta una proroga del periodo di garanzia e con questa prestazione per l'apparecchio o per pezzi di ricambio eventualmente installati non inizia un nuovo periodo di garanzia. Ciò vale anche nel caso in cui si ricorra a un servizio sul posto.
5. Per rivendicare il diritto di garanzia vi preghiamo di comunicare che l'apparecchio è difettoso tramite sito internet: www.Einhell-Service.com. Tenete a portata di mano il documento di acquisto o altri documenti come prova dell'acquisto del vostro apparecchio nuovo. Apparecchi inviati senza i relativi documenti o senza targhetta d'identificazione sono esclusi dalla prestazione di garanzia perché non possono essere classificati in modo corrispondente. Se il difetto dell'apparecchio rientra nella nostra prestazione di garanzia, ricevete prontamente l'apparecchio riparato o un apparecchio nuovo.

Naturalmente effettuiamo a pagamento anche riparazioni sull'apparecchio che non rientrano o non rientrano più nella garanzia. A tale scopo inviate l'apparecchio all'indirizzo del nostro Centro Assistenza.

Per parti mancanti, di consumo e soggette a usura rimandiamo alle limitazioni di questa garanzia secondo le informazioni sul Servizio Assistenza di queste istruzioni per l'uso.



Gevaar! - Handleiding lezen om het letselrisico te verminderen



Voorzichtig! Draag een gehoorbeschermer. Lawaai kan aanleiding geven tot gehoorverlies.



Voorzichtig! Draag een stofmasker. Bij het bewerken van hout en andere materialen kan stof ontstaan dat schadelijk is voor de gezondheid. Asbesthoudend materiaal mag niet worden bewerkt!



Voorzichtig! Draag een veiligheidsbril. Vonken die tijdens het werk ontstaan of splinters, spanen en stof die uit het toestel ontsnappen kunnen leiden tot zichtverlies.



Gevaar! Gevaar voor snijwonden



Voorzichtig! Gesegmenteerde diamantsnijschijven mogen niet worden gebruikt

Gevaar!

Bij het gebruik van toestellen dienen enkele veiligheidsmaatregelen te worden nageleefd om lichamelijk gevaar en schade te voorkomen. Lees daarom deze handleiding / veiligheidsinstructies zorgvuldig door. Bewaar deze goed zodat u de informatie op elk moment kunt terugvinden. Mocht u dit toestel aan andere personen doorgeven, gelieve dan deze handleiding / veiligheidsinstructies mee te geven. Wij zijn niet aansprakelijk voor ongevallen of schade die te wijten zijn aan niet-naleving van deze handleiding en van de veiligheidsinstructies.

1. Veiligheidsaanwijzingen

De overeenkomstige veiligheidsinstructies vindt u in de bijgaande brochure.

Gevaar!

Lees alle veiligheidsinstructies en aanwijzingen. Nalatigheden bij de inachtneming van de veiligheidsinstructies en aanwijzingen kunnen elektrische schok, brand en/of zware letsels tot gevolg hebben. **Bewaar alle veiligheidsinstructies en aanwijzingen voor de toekomst.**

Aanvullende veiligheidsvoorschriften

- Machine op effen slipvaste grond plaatsen. De machine mag niet wiebelen.
- Vergewis u zich ervan dat de spanning vermeld op het kenplaatje overeenkomt met de voorhanden zijnde spanning. Dan pas de stekker aansluiten op het stroomnet.
- Veiligheidsbril dragen.
- Gehoorbeschermer dragen.
- Veiligheidshandschoenen dragen.
- Diamantschijven vol scheuren niet meer gebruiken. Ze moeten worden vervangen.
- Geen gesegmenteerde snij-schijven gebruiken.
- Let op: diamantschijf blijft nog een tijdje draaien totdat ze tot stilstand komt!
- De diamantschijf geenszins afremmen door er zijdelings tegen te duwen.
- Let op! Diamantsnijschijf moet altijd met water worden gekoeld.
- Netstekker uittrekken alvorens de snij-schijf te verwisselen.
- Gebruik alleen gepaste diamantschijven.
- Machine nooit zonder toezicht in vertrekken laten staan waarin kinderen aanwezig zijn.
- Machine ontoegankelijk voor kinderen bewaren.

- Vóór de controle van het elektrisch systeem van de motorkamer netstekker uittrekken.
- Wanorde op uw werkplaats leidt gemakkelijk tot ongevallen.
- Let er tijdens uw werk op dat u veilig en stabiel staat. Vermijd een abnormale lichaams-houding, bewaar steeds uw evenwicht.
- Als de snij-schijf vastkomt, het toestel uitschakelen en scheiden van het stroomnet; dan pas het werkstuk verwijderen.

2. Beschrijving van het gereedschap en leveringsomvang**2.1 Beschrijving van het gereedschap**

1. Standvoeten
2. Diamantsnijschijf
3. Kuip
4. werktafel
5. Hoekaanslag
6. Aanslagrail
7. Geleiderail
8. Beschermkap van de snij-schijf
9. Handgreep
10. Klemschroef voor hoekafstelling
11. Klemschroef voor beschermkap van de snij-schijf
12. Klemschroef
13. Koelwaterpomp
14. Slang
15. Motor
16. AAN/UIT-schakelaar
17. Schaal met hoekmaten
18. Transportgreep
19. Transportwielen

2.2 Leveringsomvang

Gelieve de volledigheid van het artikel te controleren aan de hand van de beschreven omvang van de levering. Indien er onderdelen ontbreken, gelieve u dan binnen 5 werkdagen na aankoop van het artikel te wenden tot ons servicecenter of tot het verkooppunt waar u het apparaat heeft gekocht, en leg een geldig bewijs van aankoop voor. Gelieve daarvoor de garantietabel in de service-informatie aan het einde van de handleiding in acht te nemen.

- Open de verpakking en neem het toestel voorzichtig uit de verpakking.
- Verwijder het verpakkingsmateriaal alsmede verpakkings-/transportbeveiligingen (indien aanwezig).
- Controleer of de leveringsomvang compleet

is.

- Controleer het toestel en de accessoires op transportschade.
- Bewaar de verpakking indien mogelijk tot het verloop van de garantieperiode.

Gevaar!

Het toestel en het verpakkingsmateriaal zijn geen speelgoed voor kinderen! Kinderen mogen niet met plastic zakken, folies en kleine stukken spelen! Er bestaat inslik- en verstikingsgevaar!

- Tegelsnijmachine
- Kuip (3)
- Koelwaterpomp (13)
- Hoekaanslag (5)
- Standvoeten (1)
- Originele handleiding
- Veiligheidsinstructies

3. Reglementair gebruik

De tegelsnijmachine kan worden gebruikt voor gewone snijwerkzaamheden op kleine of middelgrote tegels (ceramiek of dergelijke) conform de grootte van de machine. Ze is vooral bedoeld voor de doe-het-zelver en voor handwerk. Het is niet toegestaan om ermee hout en metaal te snijden.

De machine mag slechts voor werkzaamheden worden gebruikt waarvoor zij bedoeld is. Elk verder gaand gebruik is niet doelmatig. Voor eventueel daaruit voortvloeiende schade of verwondingen is de gebruiker/bediener, niet de fabrikant, aansprakelijk. Alleen de voor de machine gepaste snijschijven mogen worden gebruikt. Het gebruik van zaagbladen is verboden. Het naleven van de veiligheidsvoorschriften alsook van de montage- en bedrijfsvoorschriften van deze gebruiksaanwijzing hoort eveneens tot het doelmatig gebruik. Personen, die de machine bedienen en onderhouden, moeten met haar vertrouwd en op de hoogte zijn van eventuele gevaren. Bovendien dienen de geldende voorschriften ter voorkoming van ongevallen strikt te worden opgevolgd. Andere algemene regels qua arbeidsgeneeskunde en veiligheid dienen in acht te worden genomen. Wijzigingen aan de machine sluiten een aansprakelijkheid van de fabrikant en daaruit voortvloeiende schade helemaal uit. Ondanks een doelmatig gebruik kunnen bepaalde resterende risicofactoren niet volledig uit de weg

worden geruimd. Ten gevolge van de constructie en de opbouw van de machine kunnen zich de volgende punten voordoen:

- Raken van de diamantschijf in het niet afgedekt zaagbereik.
- Grijpen in de draaiende diamantschijf.
- Wegspringen van een defect diamantopzetstuk van de diamantschijf.
- Van werkstukken en werkstukdelen.
- Gehoorschade bij niet-gebruik van de nodige gehoorbeschermer.

Wij wijzen erop dat onze gereedschappen overeenkomstig hun bestemming niet geconstrueerd zijn voor commercieel, ambachtelijk of industrieel gebruik. Wij geven geen garantie indien het gereedschap in ambachtelijke of industriële bedrijven alsmede bij gelijk te stellen activiteiten wordt gebruikt.

4. Technische gegevens

Motorvermogen: 900 W S2 30 min
 Motortoeren: 2950 t/min.
 Wisselstroommotor: 230 V ~ 50 Hz
 Isolatieklasse: Klasse B
 Bescherming type: IP54
 Tafelafmetingen: 610 x 325 mm
 Werkhoogte: 700 mm
 Snijlengte: 620 mm
 Lengte jolly: 620 mm
 max. dikte van het werkstuk 90°: 30 mm
 max. dikte van het werkstuk 45°: 25 mm
 Diamantsnijschijf: ø 200 x ø 25,4 mm
 Gewicht 34 kg

Gevaar!

De inschakelduur S2 30 min (kortstondig bedrijf) betekent dat de motor met het nominaal vermogen (900 W) enkel voor de tijd (30 min) vermeld op het kenplaatje voortdurend mag worden belast. Anders zou hij ontoelaatbaar warm worden. Tijdens de pauze koelt de motor weer af op zijn oorspronkelijke temperatuur.

Geluid en vibratie

De geluidswaarden zijn bepaald conform EN 61029.

Bedrijf

Geluidsdrukniveau L_{pA}	72 dB (A)
Onzekerheid K_{pA}	3 dB
Geluidsvermogen L_{WA}	85 dB (A)
Onzekerheid K_{WA}	3 dB

Beperk de geluidsontwikkeling en vibratie tot een minimum!

- Gebruik enkel intacte toestellen.
- Onderhoud en reinig het toestel regelmatig.
- Pas uw manier van werken aan het toestel aan.
- Overbelast het toestel niet.
- Laat het toestel indien nodig nazien.
- Schakel het toestel uit als het niet wordt gebruikt.
- Draag handschoenen.

Restrisico's

Er blijven altijd restrisico's over ook al wordt dit elektrisch gereedschap naar behoren bediend. Volgende gevaren kunnen zich voordoen in verband met de bouwwijze en uitvoering van dit elektrisch gereedschap:

1. Longletsels indien geen gepaste stofmasker wordt gedragen.
2. Gehoorschade indien geen gepaste gehoorbeschermer wordt gedragen.
3. Schade aan de gezondheid die voortvloeit uit hand-arm-trillingen indien het toestel lang zonder onderbreking wordt gebruikt of niet naar behoren wordt gehanteerd en onderhouden.

5. Vóór inbedrijfstelling

Controleer of de gegevens vermeld op het kenplaatje overeenkomen met de gegevens van het stroomnet alvorens het gereedschap aan te sluiten.

Verwijder altijd de netstekker uit het stopcontact voordat u het gereedschap anders afstelt.

- De machine moet worden opgesteld zodat ze veilig staat, d.w.z. ze moet op een werkbank, het standaardonderstel of dgl. worden vastgeschroefd.
- Vóór inbedrijfstelling moeten alle afdekkingen en veiligheidsinrichtingen naar behoren zijn gemonteerd.
- De snijschijf moet vrij kunnen draaien.

Uitklappen van het onderstel (fig. 2)

Om het toestel op de standvoeten (1) te zetten drukt u op de vastklikknop (a) en beweegt u telkens de standvoeten (1) omlaag tot die aldaar in de voorziene positie vastklikken. Om de standvoeten (1) in te klappen gaat u in omgekeerde volgorde te werk.

Montage van de koelwaterpomp (fig. 4 - 6)

Breng eerst het reservoir (a) voor de koelwaterpomp (13) in de voorziene positie aan op de kuip (3).

Zet dan de koelwaterpomp (13) met de zuignapjes naar beneden het reservoir (a) in.

Maak dan de slang in de ervoor voorziene posities vast zoals getoond in fig. 5 en 6.

Aanwijzing!

Zorg ervoor dat de koelwaterslang (14) bij de montage niet knikt, anders is een perfecte werking niet verzekerd.

Gevaar!

De kabel en de koelwaterslang mogen niet in het snijbereik terechtkomen!

6. Bediening**6.1 Aan-/uitschakelaar (fig. 3/4)**

- Om de machine aan te zetten drukt u op „I“ van de AAN- / UIT-schakelaar (16).
- Voordat u met het snijden begint dient u te wachten tot de snijschijf het maximumtoeren-tal heeft bereikt en de koelwaterpomp (13) water naar de snijschijf heeft gebracht.
- Om de machine uit te zetten drukt u op „0“ van de schakelaar (16).

6.2 Montage van de transporthulpmiddelen (fig. 7-9)

- Monteer de transportwielen (19), de afzetvoet (20) en de transportgreep (18) zoals voorgesteld in fig. 7/8/9.

6.3 Montage van de aanslagrail en de hoekaanslag (fig. 10)

- Schuif eerst de aanslagrail (6), zoals getoond, de geleidingen (a) op en maak die vast.
- Daarna kunt u de hoekaanslag (5) de geleiding (b) in schuiven en in eender welke positie bevestigen.

6.4 Sneden van 90° (fig. 11/12)

- Greepschroef (28) losdraaien en hoekaanslag (5) naar de gewenste positie schuiven en de hoek afstellen op 0°, daarna de greepschroef (28) opnieuw aanhalen om de hoekaanslag (5) te fixeren.
- Daarna draait u de klemschroef (12) los en schuift u die naar de gewenste positie.
- Vervolgens kunt u de machinekop (29) met de handgreep (9) naar achteren schuiven
- Tegel tegen de aanslagrail (6) en de hoekaanslag (5) schuiven.
- Machine inschakelen.
- Let op: Wacht af tot het koelwater de snijschijf (2) heeft bereikt.
- Machinekop (29) langzaam en gelijkmatig aan de handgreep (9) door de tegel heen naar voren trekken.

6.5 45° Diagonale snede (fig. 11/13)

- Hoekaanslag (5) op 45° afstellen.
- Snede uitvoeren zoals beschreven onder 6.4.

6.6 45° Langssnede „jollysnede“ (fig. 14/15)

- Schroef met stervormige handgreep (10) losdraaien.
- Geleiderail (7) naar links schuin zetten op 45° van de schaal (17) met hoekmaten.
- Schroef met stervormige handgreep (10) opnieuw aanhalen.
- Snede uitvoeren zoals beschreven onder 6.4.

6.7 Verwisselen van diamantsnijschijf (fig. 16)

- Netstekker uit het stopcontact trekken!
- De schroef (30) verwijderen.
- De beschermkap (8) omhoogklappen.
- Sleutel (31) op de motoras zetten en tegenhouden.
- De flensmoer in draairichting van de snijschijf (2) losdraaien m.b.v. de sleutel (34). (Let op : linkse schroefdraad)
- Buitenflens (35) en snijschijf (2) wegnemen.
- Opnameflens (35) zorgvuldig schoonmaken alvorens de nieuwe snijschijf te monteren.
- De nieuwe snijschijf in omgekeerde volgorde hermonteren en aanhalen.
- Let op: Draairichting van de snijschijf in acht nemen!

7. Vervanging van de netaansluitleiding

Gevaar!

Als de netaansluitleiding van dit apparaat beschadigd wordt, dan moet hij door de fabrikant of diens klantendienst of door een gelijkwaardig gekwalificeerde persoon vervangen worden, om gevaren te vermijden.

8. Reiniging, onderhoud en bestellen van wisselstukken

Gevaar!

Trek vóór alle schoonmaakwerkzaamheden de netstekker uit het stopcontact.

8.1 Reiniging

- Machine regelmatig van stof en verontreinigingen ontdoen. Voor het schoonmaken gebruikt u best een doek of borstel.
- Gebruik voor het schoonmaken van het kunststofgedeelte geen bijtende middelen.
- De kuip (3) en de koelmiddelpomp (13) regelmatig van vuil ontdoen omdat anders de koeling van de diamantsnijschijf (2) niet verzekerd is.

8.2 Onderhoud

Alle bewegende onderdelen moeten periodiek worden nagesmeerd.

8.3 Transport (fig. 17)

- Als u het toestel naar een andere plaats wilt brengen, draait u eerst de klem schroeven (12) los en schuift u die samen met de machinekop (29) naar de kant van de transportwielen (19); daarna haalt u de beide klem schroeven (12) opnieuw aan.
- Klap dan één voor één de afzetvoeten (1) in; begin liefst aan de kant van de transportwielen (19) om de transportgreep (18) bij het afzetten niet te overbelasten.
- Neem dan het toestel aan de transportgreep (18) vast om het toestel te transporteren.
- U kunt het toestel plaatsbesparend afzetten, zoals voorgesteld; zorg ervoor dat u uw voet op de as zet om het wegrollen te voorkomen.

8.4 Bestellen van wisselstukken:

Gelieve bij het bestellen van wisselstukken volgende gegevens te vermelden:

- Type van het toestel
- Artikelnummer van het toestel
- Ident-nummer van het toestel
- Wisselstuknummer van het benodigd stuk

Actuele prijzen en info vindt u terug onder www.Einhell-Service.com

9. Afvalbeheer en recyclage

Het toestel bevindt zich in een verpakking om transportschade te voorkomen. Deze verpakking is een grondstof en bijgevolg herbruikbaar of kan de grondstofkringloop terug worden ingebracht. Het toestel en zijn accessoires bestaan uit diverse materialen, zoals b.v. metaal en kunststof. Ontdoet u zich van defecte onderdelen op de inzamelplaats waar u gevaarlijke afvalstoffen mag afgeven. Informeer u in uw speciaalzaak of bij uw gemeentebestuur!

10. Opbergen

Bewaar het toestel en de accessoires op een donkere, droge en vorstvrije plaats die voor kinderen ontoegankelijk is. De optimale opbergtemperatuur ligt tussen 5° C en 30° C. Bewaar het elektrische gereedschap in de originele verpakking.



Enkel voor EU-landen

Elektrisch gereedschap hoort niet bij het huisvuil thuis!

Volgens de Europese richtlijn 2012/19/EG op afgedankte elektrische en elektronische toestellen en omzetting in nationaal recht dienen afgedankte elektrische gereedschappen afzonderlijk te worden verzameld en milieuvriendelijk te worden gerecycleerd.

Recyclagealternatief i.p.v. het toestel terug te sturen:

De eigenaar van het elektrische toestel is alternatief verplicht, i.p.v. het toestel terug te sturen, mede te werken bij de behoorlijke recyclage in geval hij zich van het eigendom ontdoet. Het afgedankte toestel kan hiervoor ook bij een verzamelplaats worden afgegeven die voor een verwijdering als bedoeld in de wetgeving in zake recyclage en afvalverwerking zorgt. Hieronder vallen niet bij de afgedankte toestellen gevoegde accessoires en hulpmiddelen zonder elektrische componenten.

Nadruk of andere reproductie van documentatie en geleidepapieren van de producten, geheel of gedeeltelijk, enkel toegestaan mits uitdrukkelijke toestemming van Einhell Germany AG.

Technische wijzigingen voorbehouden

Service-informatie

Wij werken in alle landen die in het garantiebewijs zijn genoemd, samen met competente servicepartners, wier contactgegevens u kunt afleiden uit het garantiebewijs. Deze staan voor alle diensten zoals reparatie, het verschaffen van wisselstukken of slijtdelen of voor de aankoop van verbruiksmaterialen te uwer beschikking.

U moet er rekening mee houden dat bij dit product de volgende delen onderhevig zijn aan een slijtage door gebruik of een natuurlijke slijtage, resp. dat de volgende delen nodig zijn als verbruiksmaterialen.

Categorie	Voorbeeld
Slijtstukken*	
Verbruiksmateriaal/verbruiksstukken*	Doorslijpschijf
Ontbrekende onderdelen	

* niet verplicht bij de leveringsomvang begrepen!

Bij gebreken of defecten verzoeken wij u om de fout te melden op het internet onder www.Einhell-Service.com. Gelieve te zorgen voor een nauwkeurige beschrijving van de fout en daarbij in elk geval de volgende vragen te beantwoorden:

- Heeft het toestel reeds eenmaal gewerkt of was het vanaf het begin defect?
- Is u iets opgevallen voordat het defect zich voordeed (symptoom vóór het defect)?
- Welke foutieve werkwijze vertoont het toestel volgens u (hoofdsymptoom)?
Beschrijf deze foutieve werkwijze.

Garantiebewijs

Geachte klant,
onze producten worden onderworpen aan een strenge kwaliteitscontrole. Mocht dit apparaat echter ooit niet naar behoren functioneren, spijt dit ons ten zeerste en vragen u zich te wenden tot onze servicedienst onder het adres vermeld op dit garantiebewijs. Wij staan ook graag telefonisch tot uw dienst via het vermelde servicetelefoonnummer. Voor eisen in verband met het recht garantie geldt het volgende:

1. Deze garantievoorwaarden zijn uitsluitend gericht aan de gebruikers, d.w.z. natuurlijke personen die dit product niet in het kader van hun ambachtelijke noch van een andere zelfstandige activiteit willen gebruiken. Deze garantievoorwaarden regelen aanvullende garantieprestaties, die de hieronder genoemde fabrikant kopers van zijn nieuwe apparaten toezegt in aanvulling tot de wettelijke garantie. Uw wettelijke garantieclaims blijven onaangetast door deze garantie. Onze garantieprestatie is voor u gratis.
2. De garantieprestatie geldt uitsluitend voor gebreken aan een door u aangekocht nieuw apparaat van de hieronder genoemde fabrikant die aantoonbaar berusten op een materiaal- of productiefout, en is naar onze keuze beperkt tot het verhelpen van zulke gebreken aan het apparaat of de vervanging ervan.
Wij wijzen erop dat onze apparaten overeenkomstig hun bestemming niet ontworpen zijn voor commercieel, ambachtelijk of industrieel gebruik. Van een garantiecontract is derhalve geen sprake, als het apparaat binnen de garantieperiode in commerciële, ambachtelijke of industriële bedrijven werd ingezet of aan een daarmee gelijk te stellen belasting werd blootgesteld.
3. Van onze garantie zijn uitgesloten:
 - Schade aan het apparaat als gevolg van niet-inachtneming van de montagehandleiding of op grond van ondeskundige installatie, als gevolg van niet-inachtneming van de gebruiksaanwijzing (zoals bijv. door aansluiting aan een verkeerde netspanning of stroomsoort) of niet-inachtneming van de onderhouds- en veiligheidsvoorschriften, door blootstelling van het apparaat aan abnormale omgevingsvoorwaarden of door nalatig onderhoud en verzorging.
 - Schade aan het apparaat als gevolg van misbruik of ondeskundige toepassingen (zoals bijv. overbelasting van het apparaat of de inzet van niet toegelaten gereedschappen of toebehoren), binnendringen van vreemde voorwerpen in het apparaat (zoals bijv. zand, stenen of stof, transportschade), gebruik van geweld of als gevolg van externe invloeden (zoals bijv. schade door vallen).
 - Schade aan het apparaat of aan delen van het apparaat die valt te herleiden tot slijtage als gevolg van gebruik, en als gevolg van normale of andere natuurlijke slijtage.
4. De garantieperiode bedraagt 24 maanden en gaat in op de datum van aankoop van het apparaat. Garantieclaims dienen voor het verloop van de garantieperiode binnen de twee weken na het vaststellen van het defect geldend te worden gemaakt. Het indienen van garantieclaims na verloop van de garantieperiode is uitgesloten. De herstelling of vervanging van het apparaat leidt niet tot een verlenging van de garantieperiode noch wordt door deze prestatie een nieuwe garantieperiode voor het apparaat of voor eventueel ingebouwde wisselstukken op gang gebracht. Dit geldt ook bij het ter plaatse uitvoeren van een serviceactiviteit.
5. Gelieve om een garantieclaim in te dienen het defecte apparaat aan te melden onder: www.Einhell-Service.com. Houd het aankoopbewijs of een ander bewijs van uw aankoop van het nieuwe apparaat bij de hand. Apparaten die zonder bijhorende bewijzen of zonder typeplaatje worden teruggestuurd, worden op grond van de ontbrekende mogelijkheid om het apparaat toe te kennen uitgesloten van de garantieprestatie. Valt het defect van het apparaat binnen onze garantieprestatie, dan bezorgen wij u per omgaande een gerepareerd of nieuw apparaat terug.

Uiteraard staan wij ook tot u dienst om, mits betaling van de kosten, defecten van het apparaat te verhelpen die buiten de garantieomvang vallen. Te dien einde stuurt u het apparaat aan ons serviceadres op.

Voor slijtstukken, verbruiksmateriaal en ontbrekende onderdelen wordt verwezen naar de beperkingen van deze garantie conform de service-informatie van deze handleiding.



Κίνδυνος! Για τη μείωση του κινδύνου τραυματισμού διαβάστε την Οδηγία χρήσης



Προσοχή! Να χρησιμοποιείτε ωτοασπίδες. Η επίδραση του θορύβου μπορεί να προκαλέσει την απώλεια της ακοής.



Προσοχή! Να χρησιμοποιείτε μάσκα προστασίας από σκόνη. Κατά την επεξεργασία ξύλου και άλλων υλικών δεν αποκλείεται η δημιουργία επιβλαβούς για την υγεία σκόνης. Δεν επιτρέπεται η επεξεργασία υλικών που περιέχουν αμίαντο!



Προσοχή! Να φοράτε οπωσδήποτε προστατευτικά γυαλιά. Οι σπινθήρες που δημιουργούνται κατά την εργασία ή τα εκσφενδονιζόμενα κομμάτια, ροκανίδια και σκόνες μπορούν να προκαλέσουν απώλεια της όρασης.



Κίνδυνος! Κίνδυνος τραυματισμού



Προσοχή! Δεν επιτρέπεται η χρήση διαμαντόδισκων με διαιρέσεις.

Κίνδυνος!

Κατά τη χρήση των συσκευών πρέπει, προς αποφυγή τραυματισμών, να τηρούνται και να λαμβάνονται ορισμένα μέτρα ασφαλείας. Διαβάστε για το λόγο αυτό προσεκτικά τις Οδηγίες χρήσης / Υποδείξεις ασφαλείας. Φυλάξτε τις καλά για να έχετε τις πληροφορίες πάντα στη διάθεσή σας. Εάν παραδώσετε τη συσκευή σε άλλα άτομα, δώστε μαζί και αυτές τις Οδηγίες χρήσης / Υποδείξεις ασφαλείας. Δεν αναλαμβάνουμε καμία ευθύνη για ατυχήματα ή βλάβες που οφείλονται σε μη τήρηση αυτών των Οδηγιών χρήσης και των Υποδείξεων ασφαλείας.

1. Υποδείξεις ασφαλείας

Θα βρείτε τις ανάλογες υποδείξεις ασφαλείας στο επισυναπτόμενο βιβλιário!

Κίνδυνος!

Διαβάστε όλες τις Υποδείξεις ασφαλείας και τις Οδηγίες. Εάν δεν ακολουθήσετε τις Υποδείξεις ασφαλείας και τις Οδηγίες δεν αποκλείονται ηλεκτροπληξία, πυρκαγιά και/ή σοβαροί τραυματισμοί. **Φυλάξτε προσεκτικά όλες τις Υποδείξεις ασφαλείας και τις Οδηγίες για το μέλλον.**

Πρόσθετες υποδείξεις ασφαλείας

- Τοποθετήστε τη μ. μηχανή σε επίπεδη, όχι ολισθηρή επιφάνεια. Η μηχανή δεν επιτρέπεται να κουνιέται.
- Σιγουρευτείτε πως η τάση στην πινακίδα της μηχανής συμφωνεί με την υπάρχουσα τάση. Μόνο τώρα θα βάλετε το βύσμα στην πρίζα.
- Φορέστε προστατευτικά γυαλιά
- Να χρησιμοποιείτε ωτοασπίδες.
- Να φοράτε προστατευτικά γάντια.
- Να μη χρησιμοποιούνται διαμαντένιοι διαχωριστικοί δίσκοι, να αντικαθίστανται.
- Δεν επιτρέπεται η χρήση τροχών κοπής με διαιρέσεις.
- Προσοχή: Παρατεταμένη λειτουργία εργαλείου!
- Μην φρενάρετε το διαμαντένιο δίσκο με πίεση από το πλάι.
- Προσοχή: Ο διαμαντόδισκος να ψύχεται πάντα με νερό.
- Πριν την αλλαγή του δίσκου κοπής να βγάψτε το βύσμα από την πρίζα.
- Να χρησιμοποιείτε μόνο κατάλληλους διαμαντόδισκους κοπής.
- Μην αφήνετε ποτέ τη μηχανή χωρίς

επίβλεψη σε χώρους με παιδιά.

- Πριν το έλεγχο του ηλεκτρ. συστήματος χώρου κινητήρα, βγάλτε το βύσμα σύνδεσης με το δίκτυο από την πρίζα.
- Όταν δεν είναι υπάρχει τάξη στο χώρο εργασίας, συμβαίνουν συχνά ατυχήματα.
- Κατά την εργασία να προσέχετε πάντα την ασφάλεια και την ευστάθειά σας. Να αποφεύγετε μία όχι φυσιολογική στάση του σώματος και να κρατάτε πάντα ισορροπία.
- Εάν μπλοκάρει ο δίσκος κοπής, απενεργοποιήστε τη συσκευή, διακόψτε την παροχή ρεύματος και μετά αφαιρέστε το αντικείμενο που κατεργάζεστε.

2. Περιγραφή της συσκευής και συμπαραδιδόμενα**2.1 Περιγραφή της συσκευής**

1. Πόδια
2. Διαμαντόδισκος
3. Λεκάνη
4. Πάγκος εργασίας
5. Οδηγός γωνίας
6. Ράβδος-οδηγός
7. Οδηγός
8. Προστασία δίσκου κοπής:
9. Χειρολαβή
10. Κοχλίας σύσφιξης για ρύθμιση γωνίας
11. Κοχλίας σύσφιξης για προστασία δίσκου κοπής
12. Βίδα σύσφιξης
13. Αντλία νερού ψύξης
14. Σωλήνας
15. Μοτέρ
16. Διακόπτης ενεργοποίησης/απενεργοποίησης
17. Κλίμακα γωνιών
18. Χειρολαβή μεταφοράς
19. Τροχοί μεταφοράς

2.2 Συμπαραδιδόμενα

Βάσει της περιγραφής των συμπαραδιδόμενων παρακαλούμε να ελέγξετε την πληρότητα του προϊόντος. Σε περίπτωση ελλείψεων τμημάτων παρακαλούμε να αποτανθείτε εντός 5 εργάσιμων ημερών από την ημερομηνία αγοράς στο Κέντρο Σέρβις (Service Center) της εταιρείας μας ή στο κατάστημα από το οποίο αγοράσατε τη συσκευή, προσκομίζοντας την ισχύουσα απόδειξη αγοράς. Παρακαλούμε να προσέξετε τον πίνακα εγγύησης στους όρους εγγύησης στο τέλος των οδηγιών.

- Ανοίξτε τη συσκευασία και βγάλτε

- προσεκτικά τη συσκευή.
- Απομακρύντε τα υλικά συσκευασίας καθώς και τα συστήματα προστασίας της συσκευασίας / μεταφοράς (εάν υπάρχουν).
- Ελέγξτε εάν είναι πλήρες το περιεχόμενο.
- Ελέγξτε τη συσκευή και τα αξεσουάρ για ενδεχόμενες ζημιές από τη μεταφορά.
- Φυλάξτε τη συσκευασία αν γίνεται μέχρι την πάροδο της προθεσμίας της εγγύησης.

Κίνδυνος!

Η συσκευή και τα υλικά συσκευασίας δεν είναι παιχνίδια! Τα παιδιά δεν επιτρέπεται να παίζουν με πλαστικές σακούλες, πλαστικές μεμβράνες και μικροαντικείμενα! Υφίσταται κίνδυνος κατάποσης και ασφυξίας!

- Πρωτότυπο Οδηγιών χρήσης
- Υποδείξεις ασφαλείας
- Μηχανή κοπής πλακιδίων
- Λεκάνη (3)
- Αντλία νερού ψύξης (13)
- Οδηγός γωνίας (5)
- Πόδια βάσης (1)

3. Ενδεδειγμένη χρήση

Η μηχανή κοπής πλακιδίων μπορεί να χρησιμοποιηθεί για το κόψιμο μικρών πλακιδίων και πλακιδίων μεσαίου μεγέθους (πλακάκια, κεραμικά ή παρόμοια), ανάλογα με το μέγεθος της μηχανής. Προβλέπεται ειδικά για εργασίες οικιακές και εργασίες βιοτεχνιών. Δεν επιτρέπεται η κοπή ξύλου και μετάλλου. Η μηχανή να χρησιμοποιείται μόνο για το σκοπό για τον οποίο προορίζεται. Κάθε πέραν τούτου χρήση δεν είναι ενδεδειγμένη. Για ζημιές παντός είδους που οφείλονται σε μη ενδεδειγμένη χρήση ευθύνεται ο χειριστή/χρήστης και όχι ο κατασκευαστής. Επιτρέπεται μόνο η χρήση των για τη μηχανή αυτή κατάλληλων διαχωριστικών δίσκων. Απαγορεύεται η χρήση πριονολαμών παντός είδους. Αναπόσπαστο μέρος της ενδεδειγμένης χρήσης είναι και η ακολούθηση των υποδείξεων ασφαλείας, καθώς και οι οδηγίες συναρμολόγησης και οι υποδείξεις χειρισμού στις Οδηγίες χρήσης. Τα άτομα που χειρίζονται τη μηχανή, πρέπει να είναι εξοικειωμένα με το χειρισμό της και να ενημερωθούν για ενδεχόμενους κινδύνους. Πέραν τούτου πρέπει να ακολουθούνται αυστηρά οι διατάξεις πρόληψης ατυχημάτων. Να ακολουθούνται επίσης και οι άλλοι γενικοί

κανόνες ιατρικής εργασίας και τεχνικής ασφαλείας. Τροποποιήσεις στη μηχανή αποκλείουν την ευθύνη του κατασκευαστή από τις ζημιές που προκύπτουν από τη χρήση αυτή. Παρ' όλη την ενδεδειγμένη χρήση δεν μπορούν να αποκλειστούν τελείως ορισμένοι κίνδυνοι. Εξαιτίας της κατασκευής και της δομής της μηχανής δεν αποκλείονται τα εξής:

- Επαφή με τον διαμαντόδισκο στα σημεία χωρίς κάλυμμα.
- Πιάσιμο με τα χέρια στον κινούμενο διαμαντόδισκο.
- Εκσφενδονισμός ελαττωματικού διαμαντιού του δίσκου κοπής ή των κατεργαζόμενων αντικειμένων ή τμημάτων τους.
- Βλάβη της ακοής όταν δεν χρησιμοποιούνται οι απαιτούμενες ωτοασπίδες.

Παρακαλούμε να προσέξετε, πως οι συσκευές μας δεν έχουν κατασκευαστεί για επαγγελματική, βιοτεχνική και βιομηχανική χρήση. Δεν αναλαμβάνουμε καμία εγγύηση, εάν η συσκευή χρησιμοποιηθεί σε βιοτεχνίες ή βιομηχανίες ή σε παρόμοιες εργασίες.

4. Τεχνικά χαρακτηριστικά:

Ισχύς κινητήρα: 900 W S2 30 min
 Αριθμός στροφών κινητήρα:2950 min⁻¹
 Κινητήρας εναλασσόμενου ρεύματος:
 230 V ~ 50 Hz
 Κλάση μονωτικού: Κλάση B
 Είδος προστασίας: IP 54
 Μέγεθος πάγκου εργασίας 610 x 325 mm
 Ύψος εργασίας: 700 mm
 Μήκος της κοπής: 620 mm
 Μήκος Jolly: 620 mm
 μέγ. πάχος κατεργαζόμενου
 αντικειμένου 90°: 30 mm
 μέγ. πάχος κατεργαζόμενου
 αντικειμένου 45°: 25 mm
 Διαμαντόδισκος κοπής: ø 200 x ø 25,4 mm
 Βάρος 34 kg

Η διάρκεια ενεργοποίησης S2 30 λεπτά (σύντομη λειτουργία) σημαίνει, πως ο κινητήρας με την ονομαστική τάση (900 Watt) επιτρέπεται να χρησιμοποιηθεί συνεχώς μόνο για τη διάρκεια που αναφέρεται στην πινακίδα με τα στοιχεία (30 λεπτά). Διαφορετικά θα ζεσταθεί

υπερβολικά. Κατά τη διάρκεια του διαλείμματος κρύνει ο κινητήρας και επανέρχεται στην αρχική του θερμοκρασία.

Κίνδυνος!

Θόρυβος και δονήσεις

Οι τιμές θορύβων και δονήσεων διαπιστώθηκαν σύμφωνα με το πρότυπο EN 61029.

Στάθμη ηχητικής πίεσης L_{pA}	72 dB(A)
Αβεβαιότητα K_{pA}	3 dB
Στάθμη ακουστικής ισχύος L_{WA}	85 dB(A)
Αβεβαιότητα K_{WA}	3 dB

Περιορίστε τη δημιουργία θορύβου και δόνησης στο ελάχιστο!

- Να χρησιμοποιείτε μόνο συσκευές σε άψογη κατάσταση.
- Να συντηρείτε και να καθαρίζετε τακτικά τη συσκευή.
- Προσαρμόστε τον τρόπο εργασίας σας στη συσκευή.
- Προσέξτε να μην υπερφορτώνετε τη συσκευή.
- Ενδεχομένως δώστε τη συσκευή για έλεγχο.
- Απενεργοποιήστε τη συσκευή όταν δεν χρησιμοποιείται.
- Να φοράτε γάντια.

Υπολειπόμενοι κίνδυνοι

Ακόμη και σε περίπτωση σωστής και κανονικής χρήσης αυτού του ηλεκτρικού εργαλείου, υφίστανται πάντα υπόλειπόμενοι κίνδυνοι. Οι ακόλουθοι κίνδυνοι μπορούν να παρουσιαστούν ανάλογα με το είδος κατασκευής και το μοντέλο αυτού του ηλεκτρικού εργαλείου:

1. Βλάβες πνευμόνων, εάν δεν χρησιμοποιηθούν κατάλληλες μάσκες προστασίας από σκόνη.
2. Βλάβες της ακοής, εάν δεν χρησιμοποιηθούν κατάλληλες ωτοασπίδες.
3. Βλάβες της υγείας που προκαλούνται από δονήσεις χεριού-βραχίονα, εάν η συσκευή χρησιμοποιηθεί για μεγαλύτερο χρονικό διάστημα ή δεν τηρείται και δεν συντηρείται σωστά.

5. Πριν τη θέση σε λειτουργία

Πριν τη σύνδεση σιγουρευτείτε πως τα στοιχεία στην ετικέτα του συμφωνούν με τα στοιχεία του δικτύου.

Προειδοποίηση!

Πριν κάνετε ρυθμίσεις στη συσκευή να βγάξετε πάντα το βύσμα από την πρίζα.

- Η μηχανή πρέπει να τοποθετηθεί έτσι ώστε να έχει απόλυτη ευστάθεια, δηλ. να βιδωθεί σε πάγκο εργασίας, σε βάση ή κάτι παρόμοιο.
- Πριν τη θέση σε λειτουργία πρέπει να έχουν τοποθετηθεί σωστά όλα τα καλύμματα και οι διατάξεις ασφαλείας.
- Ο δίσκος κοπής πρέπει να μπορεί να περιστρέφεται ελεύθερα.
- Πριν τη σύνδεση σιγουρευτείτε πως τα στοιχεία στην ετικέτα του συμφωνούν με τα στοιχεία του δικτύου.

5.1 Συναρμολόγηση της βάσης (εικ. 2)

- Για να τοποθετήσετε τη συσκευή στα πόδια βάσης (1) πιέστε το κουμπί ασφάλισης (a) και κινήστε τα ανάλογα πόδια (1) προς τα κάτω μέχρι να κουμπώσουν στην προβλεπόμενη θέση. Για να διπλώσετε τα πόδια βάσης (1) ακολουθήστε τις πιο πάνω οδηγίες στην αντίστροφη σειρά.

5.2 Τοποθέτηση της αντλίας νερού ψύξης (εικ. 4 - 6)

- Τοποθετήστε πρώτα το δοχείο (a) για την αντλία νερού ψύξης (13) στην προβλεπόμενη θέση στη λεκάνη (3).
- Τοποθετήστε μέσα στο δοχείο (a) την αντλία νερού ψύξης (13) με τα βεντουζάκια προς τα κάτω.
- Όπως φαίνεται στην εικόνα 5 και 6 στερεώστε τον σωλήνα στα σημεία που προβλέπονται για τη στερέωσή του.

Προσοχή!

Προσέξτε να μη τσακιστεί ο σωλήνας νερού ψύξης (14) κατά την τοποθέτηση, διότι διαφορετικά δεν είναι δυνατή η άψογη λειτουργία.

Προσοχή!

Το καλώδιο και ο σωλήνας του νερού ψύξης δεν επιτρέπεται να εισέλθουν στην περιοχή της κοπής.

6. Χειρισμός

6.1 Διακόπτης ενεργοποίησης/ απενεργοποίησης (εικ. 3/4)

- Για την ενεργοποίηση πιέστε το „1“ στον διακόπτη ενεργοποίησης/απενεργοποίησης (16).
- Πριν την αρχή της κοπής περιμένετε να φτάσει ο δίσκος κοπής τον μέγιστο αριθμό στροφών και να μεταφέρει η αντλία νερού ψύξης (13) το νερό στον δίσκο κοπής.
- Για την απενεργοποίηση πιέστε το „0“ στον διακόπτη ενεργοποίησης/απενεργοποίησης (16).

6.2 Τοποθέτηση των βοηθημάτων μεταφοράς (εικ. 7-9)

- Τοποθετήστε τους τροχούς μεταφοράς (19), το πόδι (20) και τη χειρολαβή μεταφοράς (18) όπως φαίνεται στην εικόνα 7/8/9.

6.3 Τοποθέτηση του ράβδου-οδηγού και του οδηγού γωνίας (εικ. 10)

- Σπρώξτε πρώτα τη ράβδο-οδηγό (6) όπως φαίνεται στην εικόνα πάνω στους οδηγούς (a) και στερεώστε την.
- Κατόπιν μπορείτε να σπρώξετε τον οδηγό γωνίας (5) στον οδηγό (b) και να τον στερεώσετε σε οποιαδήποτε θέση.

6.4 Τομές σε γωνία 90° (εικ. 11/12)

- Λασκάρετε την πτερυγική βίδα (28) και φέρτε τον οδηγό γωνίας (5) στη θέση που θέλετε ρυθμίζοντας τη γωνία σε 0°. Κατόπιν σφίγγετε πάλι την πτερυγική βίδα (28) για να ασφαλίσετε τον οδηγό γωνίας (5).
- Κατόπιν λασκάρετε τη βίδα σύσφιξης (12) και τη φέρνετε στην επιθυμούμενη θέση.
- Τώρα μπορείτε να φέρετε την κεφαλή της μηχανής (29) προς τα πίσω κρατώντας της από τη χειρολαβή (9).
- Ακουμπήστε το πλακίδιο στη ράβδο-οδηγό (6) και στον οδηγό γωνίας (5).
- Ενεργοποιήστε τη μηχανή.
- Προσοχή: Περιμένετε μέχρι να φτάσει το νερό ψύξης τον δίσκο κοπής (2).
- Πιάνοντας από τη χειρολαβή (9) ωθείτε αργά και ομοιόμορφα την κεφαλή της μηχανής (29) προς τα εμπρός κόβοντας το πλακίδιο.

6.5 45° Διαγώνια κοπή (εικ. 11/13)

- Ρυθμίστε τον οδηγό γωνίας (5) σε 45°.
- Εκτελέστε την κοπή όπως περιγράφεται στο εδάφιο 7.6.

6.6 Επιμήκης κοπή 45°, „τύπου Jolly“ (εικ. 14/15)

- Λασκάρετε τη βίδα σύσφιξης (10)
- Δώστε αριστερή κλίση στην ράβδο-οδηγό (7) μέχρι να φτάσετε 45° στην κλίμακα γωνιών (17).
- Ξανασφίξτε τη βίδα σύσφιξης (10).
- Εκτελέστε την κοπή όπως περιγράφεται στο εδάφιο 7.6.

6.7 Αλλαγή διαμαντόδισκου κοπής (εικ. 16)

- Βγάλτε το βύσμα σύνδεσης με το δίκτυο από την πρίζα!
- Αφαιρέστε τη βίδα (30)
- Ξεδιπλώστε το κάλυμμα (8) προς τα επάνω.
- Βάλτε το κλειδί (31) στον άξονα του κινητήρα και κρατήστε το εκεί.
- Με το κλειδί (34) χαλαρώστε το παξιμάδι της φλάντζας προς την κατεύθυνση κίνησης του δίσκου κοπής (2). (Προσοχή: αριστερόστροφο σπείρωμα)
- Αφαιρέστε την εξωτερική φλάντζα (35) και τον δίσκο κοπής (2).
- Καθαρίστε προσεκτικά την φλάντζα υποδοχής (35) πριν την τοποθέτησης του νέου δίσκου κοπής.
- Τοποθετήστε το νέο δίσκο κοπής στην αντίστροφη σειρά και ασφαλίστε τον.
- Προσοχή: Προσέξτε την κατεύθυνση κίνησης του δίσκου κοπής!

7. Αντικατάσταση του αγωγού σύνδεσης με το δίκτυο

Κίνδυνος!

Εάν πάθει βλάβη το καλώδιο σύνδεση της συσκευής με το δίκτυο, πρέπει προς αποφυγή κινδύνου, να αντικατασταθεί από τον κατασκευαστή ή το τμήμα του εξυπηρέτησης πελατών ή από παρόμοια εξειδικευμένο πρόσωπο.

8. Καθαρισμός, συντήρηση και παραγγελία ανταλλακτικών

Κίνδυνος!

Πριν από όλες τις εργασίες τοποθέτησης να βγάξετε το φιλ από την πρίζα

8.1 Συντήρηση

- Να καθαρίζετε τακτικά τη μηχανή από σκόνη και ακαθαρσίες. Ο καθαρισμός να γίνεται κατά προτίμηση με ένα πανί ή με πινέλο.
- Να επαναλαδώνονται κατά διαστήματα όλα τα κινούμενα τμήματα.
- Για τον καθαρισμό του πλαστικού τμήματος μη χρησιμοποιείτε καυστικά μέσα.
- Να καθαρίζετε τακτικά τη λεκάνη (3) και την αντλία του ψυκτικού μέσου (13) από ακαθαρσίες, διαφορετικά δεν μπορεί να εξασφαλιστεί η ψύξη του διαμαντένιου διαχωριστικού δίσκου (2).

8.2 Συντήρηση

Στο εσωτερικό της συσκευής δεν υπάρχουν εξαρτήματα που χρειάζονται συντήρηση.

8.3 Μεταφορά (εικ. 17)

- Εάν θέλετε να μεταφέρετε τη συσκευή σε άλλο σημείο, λασκάρτε πρώτα τις βίδες σύσφιξης (12), σπρώξτε τις μαζί με την κεφαλή της μηχανής (29) προς την πλευρά των τροχών μεταφοράς (19) και επαναασφαλίστε τις βίδες σύσφιξης (12).
- Κατόπιν διπλώστε τα πόδια βάσης (1) το ένα μετά το άλλο α΄ χιζοντας καλύτερα από την πλευρά των τροχών μεταφοράς (19), για να μην υπερφορτώσετε την χειρολαβή μεταφοράς (18) όταν φυλάξετε τη μηχανή.
- Όταν μεταφέρετε τη μηχανή να την πιάνετε από τη χειρολαβή μεταφοράς (18).
- Μπορείτε να φυλάξετε τη συσκευή εξοικονομώντας χώρο όπως φαίνεται στην εικόνα, προσέχοντας όμως να βρίσκονται το πόδι στον άξονα ώστε να μην κυλίσει η συσκευή.

8.4 Παραγγελία ανταλλακτικών:

Κατά την παραγγελία ανταλλακτικών να αναφέρετε τα εξής:

- Τύπος της συσκευής
- Αριθμός είδους της συσκευής
- Αριθμός ταύτισης της συσκευής
- Αριθμός ανταλλακτικού

Θα βρείτε τις ισχύουσες τιμές και πληροφορίες στην ιστοσελίδα www.Einhell-Service.com

9. Διάθεση στα απορρίμματα και επαναχρησιμοποίηση

Η συσκευή βρίσκεται σε μία συσκευασία προς αποφυγή ζημιών κατά τη μεταφορά. Αυτή η συσκευασία αποτελείται από πρώτες ύλες και έτσι μπορεί να επαναχρησιμοποιηθεί ή να ανακυκλωθεί. Η συσκευή και τα εξαρτήματά της αποτελούνται από διάφορα υλικά, όπως π.χ. μέταλλο και πλαστικά υλικά. Δεν επιτρέπεται η απόρριψη ελαττωματικών συσκευών στα οικιακά απορρίμματα. Σωστή απόρριψη είναι η παράδοση σε κατάλληλα κέντρα συλλογής μεταχειρισμένων συσκευών. Εάν δεν γνωρίζετε πού βρίσκεται παρόμοιο κέντρο συλλογής μεταχειρισμένων συσκευών, ρωτήστε στη διοίκηση της κοινότητάς σας.

10. Φύλαξη

Να διατηρείτε τη συσκευή και τα αξεσουάρ της σε σκοτεινό, στεγνό χώρο, χωρίς παγετό, και μακριά από παιδιά. Η ιδανική θερμοκρασία αποθήκευσης είναι μεταξύ 5 και 30 °C. Να φυλάξετε την ηλεκτρική σας συσκευή στην πρωτότυπη συσκευασία της.



Μόνο για κράτη-μέλη της Ε.Ε.

Μη πετάτε τις ηλεκτρικές συσκευές στα οικιακά απορρίμματα!

Σύμφωνα με την ευρωπαϊκή Οδηγία 2002/96/ΕΚ για απόβλητα ειδών ηλεκτρικού και ηλεκτρονικού εξοπλισμού και την ενσωμάτωσή της σε εθνικό δίκαιο, πρέπει η παλιά ηλεκτρικές συσκευές να συγκεντρώνονται και να παραδίδονται για ανακύκλωση φιλική για το περιβάλλον.

Εναλλακτική λύση ανακύκλωσης αντί για επιστροφή

Ο ιδιοκτήτης της ηλεκτρικής συσκευής υποχρεούται αντί της επιστροφής να συμβάλει στη σωστή ανακύκλωση σε περίπτωση που δεν συνεχίζει να χρησιμοποιεί τη συσκευή. Η παλιά συσκευή μπορεί να παραχωρηθεί σε κέντρο επιστροφής ηλεκτρικών συσκευών με την έννοια των εθνικών νόμων ανακύκλωσης και διαχείρισης αποβλήτων. Δεν συμπεριλαμβάνονται τα τμήματα παλιών συσκευών και τα βοηθητικά στοιχεία χωρίς ηλεκτρικά εξαρτήματα.

Η ανατύπωση ή οποιασδήποτε άλλης μορφής αναπαραγωγή της τεκμηρίωσης ή άλλων δικαιολογητικών που αναφέρονται στα προϊόντα, ακόμη και αποσπασματικά, επιτρέπεται μόνο με ρητή συγκατάθεση της Einhell Germany AG.

Με επιφύλαξη τεχνικών τροποποιήσεων

Ενημέρωση για το σέρβις

Σε όλες τις χώρες που αναφέρονται στην εγγύηση έχουμε αρμόδια συνεργεία που συνεργάζονται μαζί μας, η διεύθυνση των οποίων προκύπτει από την εγγύηση. Τα συνεργεία αυτά βρίσκονται στη διάθεσή σας για επισκευές, ανταλλακτικά ή αξεσουάρ ή για την αγορά αναλώσιμων.

Προσέξτε ότι στη συσκευή αυτή τα ακόλουθα εξαρτήματα υπόκεινται σε κοινή φθορά ή ότι χρειάζονται τα ακόλουθα αναλώσιμα.

Κατηγορία	Παράδειγμα
Φθειρόμενα εξαρτήματα*	
Αναλώσιμα υλικά/αναλώσιμα τμήματα*	Δίσκος κοπής
Ελλείψεις	

* δεν συμπεριλαμβάνονται υποχρεωτικά στο περιεχόμενο της συσκευασίας!

Σε περίπτωση ελαττωμάτων ή σφαλμάτων σας παρακαλούμε να δηλώστε την περίπτωση στο ίντερνετ στο www.Einhell-Service.com. Προσέξτε να περιγράψετε με ακρίβεια το σφάλμα και απαντήστε στις ακόλουθες ερωτήσεις:

- Λειτουργήσε σωστά η συσκευή ή είχε από την αρχή κάποιο ελάττωμα?
- Μήπως προσέξατε κάτι περίεργο προτού παρουσιαστεί το ελάττωμα (σύμπτωμα ή βλάβη)?
- Ποια δυσλειτουργία παρατηρείται στη συσκευή (κύριο σύμπτωμα)? Περιγράψτε αυτή τη δυσλειτουργία.

Εγγύηση

Αξιότιμη πελάτισσα, αξιότιμε πελάτη,

τα προϊόντα μας υπόκεινται σε αυστηρό έλεγχο ποιότητας. Εάν η συσκευή αυτή παρ'όλα αυτά κάποτε δεν λειτουργήσει άψογα, λυπούμαστε πολύ και σας παρακαλούμε να αποτανθείτε προς το τμήμα μας εξυπηρέτησης πελατών στην διεύθυνση που αναφέρεται στην κάρτα αυτή. Ευχαρίστως είμαστε και τηλεφωνικά στη διάθεσή σας στον αριθμό σέρβις που αναφέρεται στην κάρτα εγγύησης. Για την αξίωση της εγγύησης ισχύουν τα εξής:

1. Αυτοί οι όροι εγγύησης ισχύουν μόνο για καταναλωτές, δηλ. για φυσικά πρόσωπα που δεν χρησιμοποιούν το προϊόν αυτό ούτε για επαγγελματικούς σκοπούς ούτε για άλλη ανεξάρτητη απασχόληση. Αυτοί οι όροι εγγύησης ρυθμίζουν πρόσθετες παροχές εγγύησης που υπόσχεται ο πιο κάτω κατασκευαστής πέραν της νόμιμης εγγύησης στους αγοραστές των νέων συσκευών του. Δεν τίγονται από την εγγύηση αυτή οι νόμιμες αξιώσεις σας εγγύησης. Η εγγύησή μας σας παρέχεται δωρεάν.
2. Η εγγύηση επεκτείνεται αποκλειστικά και μόνο σε ελαττώματα σε μία συσκευή του πιο κάτω κατασκευαστή και που αφορούν ελαττώματα υλικού ή κατασκευής και περιορίζεται από την κρίση μας στην αποκατάσταση αυτών των ελαττωμάτων της συσκευής ή στην αντικατάστασή της. Παρακαλούμε να προσέξετε πως οι συσκευές μας δεν προορίζονται για επαγγελματική, βιοτεχνική ή βιομηχανική χρήση. Για το λόγο αυτό δεν συνάπτεται σύμβαση εγγύησης σε περίπτωση κατά την οποία η συσκευή χρησιμοποιήθηκε κατά τη διάρκεια της εγγύησης σε βιομηχανικές ή βιοτεχνικές επιχειρήσεις ή εάν εκτέθηκε σε παρόμοια εντατική χρήση.
3. Από την εγγύησή μας εξαιρούνται τα εξής:
 - Βλάβες της συσκευής που οφείλονται σε μη τήρηση των οδηγιών συναρμολόγησης ή σε όχι σωστή εγκατάσταση, μη τήρηση των οδηγιών χρήσης (όπως π.χ. σύνδεση σε εσφαλμένη τάση ή σε λάθος είδος ρεύματος) ή σε μη τήρηση των όρων συντήρησης και ασφαλείας ή σε περίπτωση έκθεσης της συσκευής σε ασυνήθιστες καιρικές συνθήκες ή σε έλλειψη φροντίδας και συντήρησης.
 - Βλάβες της συσκευής που οφείλονται σε καταχρηστική ή εσφαλμένη χρήση (όπως π.χ. υπερφόρτωση της συσκευής ή χρήση μη εγκεκριμένων εργαλείων ή αξεσουάρ), σε είσοδο ξένων αντικειμένων στη συσκευή (όπως π.χ. άμμος, πέτρες ή σκόνη, βλάβες μεταφοράς), άσκηση βίας ή ξένη επέμβαση (όπως π. χ. βλάβη από πτώση).
 - Βλάβες της συσκευής ή τμημάτων της συσκευής που οφείλονται σε συνήθη ή φυσική φθορά.
4. Η διάρκεια της εγγύησης ανέρχεται σε 24 μήνες και αρχίζει από την ημερομηνία της αγοράς της συσκευής. Οι αξιώσεις εγγύησης πρέπει να γερθούν πριν τη λήξη της διάρκειας της εγγύησης εντός δύο εβδομάδων από την διαπίστωση του ελαττώματος. Αποκλείονται αξιώσεις εγγύησης μετά την πάροδο της διάρκειας της εγγύησης. Η επισκευή ή η αντικατάσταση δεν συνεπάγεται την επέκταση της διάρκειας της εγγύησης ούτε την νέα έναρξη της διάρκειας της εγγύησης για τη συσκευή ή για ενδεχομένως χρησιμοποιηθέντα νέα ανταλλακτικά. Αυτό ισχύει και στην περίπτωση σέρβις επί τόπου.
5. Για την αξίωση της εγγύησης παρακαλούμε να δηλώσετε την ελαττωματική σας συσκευή στο: www.Einhell-Service.com. Να έχετε μαζί σας την απόδειξη της νέας συσκευής. Οι συσκευές που αποστέλλονται χωρίς αποδείξεις και χωρίς πινακίδα στοιχείων, αποκλείονται από την εγγύηση λόγω μη δυνατότητας ταξινόμησης. Εάν το ελάττωμα καλύπτεται από την εγγύηση, θα σας επιστραφεί αμέσως είτε η επισκευασμένη συσκευή είτε μία καινούργια συσκευή.

Ευχαρίστως επισκευάζουμε ελαττώματα της συσκευής έναντι πληρωμής, εάν τα ελαττώματα αυτά δεν καλύπτονται από την εγγύηση. Για το σκοπό αυτό παρακαλούμε να στείλετε τη συσκευή στη διεύθυνση του σέρβις μας.

Για αναλώσιμα και σε περίπτωση που λείπουν εξαρτήματα παραπέμπουμε στους περιορισμούς αυτής της εγγύησης σύμφωνα με τους πληροφορίες σέρβις αυτών των οδηγιών χρήσης.



Perigo! Para reduzir o risco de ferimentos leia o manual de instruções



Cuidado! Use uma protecção auditiva. O ruído pode provocar danos no aparelho auditivo.



Cuidado! Use uma máscara de protecção para pó. Durante os trabalhos em madeira e outros materiais pode formar-se pó prejudicial à saúde. Os materiais que contenham amianto não podem ser trabalhados!



Cuidado! Use óculos de protecção. As faíscas produzidas durante o trabalho ou as aparas, os estilhaços e a poeira que saem do aparelho podem provocar cegueira.



Perigo! Perigo de corte



Cuidado! Não utilize discos de corte de diamante segmentados

Perigo!

Ao utilizar ferramentas, devem ser respeitadas algumas medidas de segurança para prevenir ferimentos e danos. Por conseguinte, leia atentamente este manual de instruções / estas instruções de segurança. Guarde-o num local seguro, para que o possa consultar sempre que necessário. Caso passe o aparelho a outras pessoas, entregue também este manual de instruções / estas instruções de segurança. Não nos responsabilizamos pelos acidentes ou danos causados pela não observância deste manual e das instruções de segurança.

1. Instruções de segurança

As instruções de segurança correspondentes encontram-se na brochura fornecida.

Perigo!

Leia todas as instruções de segurança e indicações. O incumprimento das instruções de segurança e indicações pode provocar choques eléctricos, incêndios e/ou ferimentos graves.

Guarde todas as instruções de segurança e indicações para mais tarde consultar.

Instruções de segurança complementares

- Coloque a máquina sobre uma superfície plana e antiderrapante. A máquina não pode abanar.
- Certifique-se de que a tensão da instalação doméstica corresponde à que é indicada na chapa de características. Em seguida, ligue a ficha à rede eléctrica.
- Coloque os óculos de protecção.
- Use protecção auditiva.
- Use luvas de protecção.
- Não utilize os discos de corte de diamante que estiverem rachados. Eles devem ser substituídos.
- Não é permitida a utilização de discos de corte segmentados.
- Atenção: o disco de corte continua a funcionar por inércia depois de desligado!
- Não trave o disco de corte de diamante premindo-o lateralmente.
- Atenção: o disco de corte de diamante tem de ser sempre arrefecido com água.
- Antes de substituir o disco de corte, retire a ficha da tomada.
- Utilize apenas discos de corte de diamante adequados.
- Nunca deixe a máquina em locais sem vi-

gilância e com crianças.

- Antes de controlar o sistema eléctrico do compartimento do motor, retire a ficha da tomada.
- Uma área de trabalho desarrumada aumenta o perigo de acidentes.
- Certifique-se de que dispõe sempre de uma base segura e sólida para efectuar os trabalhos. Evite posições impróprias e mantenha sempre o equilíbrio.
- Ao bloquear o disco de corte, desligue o aparelho, desconecte-o da corrente e só depois retire a peça.

2. Descrição do aparelho e material a fornecer**2.1 Descrição do aparelho**

1. Apoios
2. Disco de corte de diamante
3. Tina
4. Mesa de trabalho
5. Batente angular
6. Barra de encosto
7. Barra-guia
8. Protecção do disco de corte
9. Punho
10. Parafuso de aperto para o ajuste do ângulo
11. Parafuso de aperto para a protecção do disco de corte
12. Parafuso de aperto
13. Bomba de água de refrigeração
14. Mangueira
15. Motor
16. Interruptor para ligar/desligar
17. Escala do ângulo
18. Pega de transporte
19. Rodas de transporte

2.2 Material a fornecer

Com a ajuda da descrição do material a fornecer, verifique se o artigo se encontra completo. Caso falem peças, dirija-se num prazo máximo de 5 dias úteis após a compra do artigo a um dos nossos Service Center ou ao ponto de venda onde adquiriu o aparelho, fazendo-se acompanhar de um talão de compra válido. Para o efeito, consulte a tabela da garantia que se encontra nas informações do serviço de assistência técnica no fim do manual.

- Abra a embalagem e retire cuidadosamente o aparelho.
- Remova o material da embalagem, assim

como os dispositivos de segurança da embalagem e de transporte (caso existam).

- Verifique se o material a fornecer está completo
- Verifique se o aparelho e as peças acessórias apresentam danos de transporte.
- Se possível, guarde a embalagem até ao termo do período de garantia.

Perigo!

O aparelho e o material da embalagem não são brinquedos! As crianças não devem brincar com sacos de plástico, películas ou peças de pequena dimensão! Existe o perigo de deglutição e asfixia!

- Manual de instruções original
- Instruções de segurança
- Cortador de ladrilhos
- Tina (3)
- Bomba de água de refrigeração (13)
- Batente angular (5)
- Apoios (1)

3. Utilização adequada

O cortador de ladrilhos pode ser utilizado para trabalhos de corte normais, de ladrilhos pequenos e de média dimensão (azulejos normais e de cerâmica) em função do tamanho da máquina. O cortador não concebido para fins profissionais. Não é permitido o corte de madeira e de metal. A máquina só pode ser utilizada para os fins a que se destina. Qualquer outro tipo de utilização é considerado inadequado. Os danos ou ferimentos de qualquer tipo daí resultantes são da responsabilidade do utilizador/operador e não do fabricante. Só podem ser utilizados os discos de corte próprios para a máquina. Não é permitida a utilização de discos de serra. Uma utilização adequada passa por respeitar as instruções de segurança, assim como as instruções de montagem e as indicações de funcionamento do manual de instruções. As pessoas responsáveis pela operação e manutenção da máquina têm de estar familiarizadas com a mesma e ter conhecimento dos possíveis perigos. Além disso, as normas para prevenção de acidentes actualmente em vigor devem ser estritamente respeitadas. Deverão ser respeitadas igualmente todas as demais regras gerais no domínio da medicina do trabalho e segurança no trabalho. O fabricante não se responsabiliza por alterações arbitrárias

efectuadas na máquina, nem pelos danos daí resultantes. Mesmo que a máquina seja utilizada da forma prevista, não são de excluir por completo factores de risco residual. Devido à construção e à estrutura da máquina podem ocorrer as seguintes situações:

- Contacto do disco de corte de diamante na zona destapada.
- Aproximação das mãos ao disco de corte de diamante em movimento.
- Projecção do acoplamento defeituoso do diamante do disco de corte ou de peças ou partes de peças.
- Lesões auditivas devido à não utilização da protecção auditiva necessária.

Chamamos a atenção para o facto de os nossos aparelhos não terem sido concebidos para uso comercial, artesanal ou industrial. Não assumimos qualquer responsabilidade se o aparelho for utilizado no comércio, artesanato ou indústria ou em actividades equiparáveis.

4. Dados técnicos:

Potência do motor: 900 W S2 30 min
 Rotações do motor:2950 r.p.m.
 Motor de corrente alternada: 230 V ~ 50 Hz
 Classe de isolamento: Classe B
 Grau de protecção: IP 54
 Tamanho da bancada: 610 x 325 mm
 Altura de trabalho: 700 mm
 Comprimento do corte: 620 mm
 Comprimento de meia-esquadria: 620 mm
 Espessura máxima das peças 90°: 30 mm
 Espessura máxima das peças 45°: 25 mm
 Disco de corte de diamante ... ø 200 x ø 25,4 mm
 Peso34 kg

A duração da ligação S2 30 min. (operação por curtos períodos de tempo) significa que o motor com a potência nominal (900 W) só pode ser sujeito a uma carga contínua durante o tempo indicado na chapa de características (30 min). Caso contrário, corre o risco de aquecer excessivamente. Durante o intervalo, o motor volta a arrefecer até atingir de novo a temperatura inicial.

Perigo!**Ruído e vibração**

Os valores de ruído são medidos de acordo com a EN 61029.

Nível de pressão acústica L_{pA}	72 dB(A)
Incerteza K_{pA}	3 dB
Nível de potência acústica L_{WA}	85 dB(A)
Incerteza K_{WA}	3 dB

Reduza a produção de ruído e de vibração para o mínimo!

- Utilize apenas aparelhos em bom estado.
- Limpe e faça a manutenção da ferramenta regularmente.
- Adapte o seu modo de trabalho ao aparelho.
- Não sobrecarregue o aparelho.
- Se necessário, submeta o aparelho a uma verificação.
- Desligue o aparelho, quando este não estiver a ser utilizado.
- Use luvas.

Riscos residuais

Mesmo quando esta ferramenta eléctrica é utilizada adequadamente, existem sempre riscos residuais. Dependendo do formato e do modelo desta ferramenta eléctrica, podem ocorrer os seguintes perigos:

1. Lesões pulmonares, caso não seja utilizada uma máscara de protecção para pó adequada.
2. Lesões auditivas, caso não seja utilizada uma protecção auditiva adequada.
3. Danos para a saúde resultantes das vibrações na mão e no braço, caso o aparelho seja utilizado durante um longo período de tempo ou não for operado e feita a manutenção de forma adequada.

5. Antes da colocação em funcionamento

Antes de ligar a máquina, certifique-se de que os dados constantes da placa de características correspondem aos dados de rede.

Aviso!

Retire sempre a ficha de alimentação da corrente eléctrica antes de efectuar ajustes no aparelho.

- A máquina tem de ser colocada de um modo seguro, ou seja numa bancada de trabalho, para isso aparafuse bem a subestrutura de série.
- Antes da colocação em funcionamento, todas as coberturas e dispositivos de segurança têm de estar montados de forma adequada.
- O disco de corte tem de ter uma marcha desimpedida.
- Antes de ligar a máquina, certifique-se de que os dados constantes da placa de características correspondem aos valores de rede.

5.1 Rebater a subestrutura (figura 2)

- Para colocar o aparelho sobre os apoios (1), prima o botão de engate (a) e desloque os respectivos apoios (1) para baixo, até estes engatarem na posição prevista. Para rebater os apoios (1), efectue o processo inverso.

5.2 Montagem da bomba de água de refrigeração (figuras 4 - 6)

- Coloque primeiro o reservatório (a) para a bomba de água de refrigeração (13) na tina (3), na posição prevista.
- Coloque então a bomba de água de refrigeração (13) com as ventosas para baixo no reservatório (a).
- Fixe depois a mangueira nas posições previstas para o efeito, como indicado nas figuras 5 e 6.

Nota!

Certifique-se de que o tubo da água de refrigeração (14) não dobra durante a montagem, caso contrário, não é assegurado um funcionamento correcto.

Perigo!

O cabo e o tubo da água de refrigeração não podem entrar na zona de corte.

6. Operação

6.1 Interruptor para ligar/desligar (figura 3/4)

- Para ligar, prima 1 do interruptor para ligar/desligar (16).
- Antes do início do processo de corte, deve aguardar até que o disco de corte tenha atingido a velocidade de rotação máxima e que a bomba de água de refrigeração (13) direcione a água para o disco de corte.
- Para desligar, prima „0“ do interruptor para ligar/desligar (16).

6.2 Montagem dos auxiliares de transporte (figuras 7-9)

- Monte as rodas de transporte (19), a base de apoio (20) e a pega de transporte (18), como representado nas figuras 7/8/9.

6.3 Montagem da barra de encosto e do batente angular (figura 10)

- Desloque primeiro a barra de encosto (6), como indicado nas guias (a) e fixe-as.
- De seguida, pode deslocar o batente angular (5) na guia (b) e fixá-lo numa posição à escolha.

6.4 Cortes a 90° (figuras 11/12)

- Solte o parafuso da pega (28), desloque o batente angular (5) para a posição pretendida e coloque o ângulo em 0° graus. De seguida, volte a apertar o parafuso da pega (28) para fixar o batente angular (5).
- Solte depois o parafuso de aperto (12) e desloque-o para a posição pretendida.
- A seguir, pode deslocar a cabeça da máquina (29) para trás no punho (9).
- Coloque o ladrilho junto à barra de encosto (6) e ao batente angular (5).
- Ligue a máquina.
- Atenção: Aguarde até que a água de refrigeração tenha alcançado o disco de corte (2).
- Com ajuda do punho (9), puxe de forma lenta e uniforme a cabeça da máquina (29) para a frente através do ladrilho.

6.5 Corte diagonal a 45° (figuras 11/13)

- Regule o batente angular (5) para 45°
- Execute o corte como descrito no ponto 7.6.

6.6 Corte longitudinal a 45°, „corte de meia-esquadria“ (figuras 14/15)

- Solte o parafuso de aperto (10)
- Incline a barra-guia (7) para a esquerda, a 45° da escala do ângulo (17).
- Aperte novamente o parafuso de aperto (10).
- Execute o corte como descrito no ponto 7.6.

6.7 Substituir o disco de corte de diamante (figura 16)

- Retire a ficha da tomada!
- Retire o parafuso (30)
- Rebata a cobertura (8) para cima.
- Coloque a chave (31) no eixo do motor e mantenha-a nessa posição.
- Com a chave (34) solte a porca flangeada no sentido de rotação do disco de corte (2). (Atenção: rosca à esquerda)
- Retire o flange exterior (35) e o disco de corte (2).
- Limpe cuidadosamente o flange receptor (35) antes da montagem do novo disco de corte.
- Volte a colocar o novo disco de corte na sequência inversa e aperte-o bem.
- Atenção: Observe o sentido de rotação do disco de corte!

7. Substituição do cabo de ligação à rede

Perigo!

Para evitar perigos, sempre que o cabo de ligação à rede deste aparelho for danificado, é necessário que seja substituído pelo fabricante ou pelo seu serviço de assistência técnica ou por uma pessoa com qualificação.

8. Limpeza, manutenção e encomenda de peças sobressalentes

Perigo!

Retire a ficha da corrente antes de qualquer trabalho de limpeza.

8.1 Limpeza

- Mantenha os dispositivos de segurança, ranhuras de ventilação e a carcaça do motor o mais limpo possível. Esfregue o aparelho com um pano limpo ou sobre com ar comprimido a baixa pressão.

- Aconselhamos a limpar o aparelho directamente após cada utilização.
- Limpe regularmente o aparelho com um pano húmido e um pouco de sabão. Não utilize detergentes ou solventes; estes podem corroer as peças de plástico do aparelho. Certifique-se de que não entra água para o interior do aparelho. A entrada de água num aparelho eléctrico aumenta o risco de choque eléctrico.

8.2 Manutenção

No interior do aparelho não existem quaisquer peças que necessitem de manutenção.

- Elimine regularmente todas as poeiras e sujidades da máquina. A limpeza deve ser efectuada, de preferência, com um pano e um pincel.
- Todas as peças móveis devem ser lubrificadas periodicamente.
- Não utilize produtos abrasivos para limpar as partes em plástico.
- Para garantir o arrefecimento do disco de corte de diamante (2) é necessário limpar regularmente a tina (3) e a bomba de refrigeração (13).

8.3 Transporte (figura 17)

- Se quiser transportar o aparelho para outro local, solte primeiro os parafusos de aperto (12), desloque-os juntamente com a cabeça da máquina (29) para o lado das rodas de transporte (19) e volte a fixar de seguida os dois parafusos de aperto (12).
- Rebata então as bases de apoio (1) uma a seguir à outra, começando de preferência pelo lado das rodas de transporte (19), de modo a não sobrecarregar a pega de transporte (18) ao pousar.
- Coloque agora o aparelho na pega de transporte (18) para o transportar.
- Pode arrumar o aparelho, tal como representado, de modo a poupar espaço, certificando-se de que coloca o pé nos eixos e assim evitar que role.

8.4 Encomenda de peças sobressalentes:

Ao encomendar peças sobressalentes, devem-se fazer as seguintes indicações:

- Tipo da máquina
- Número de artigo da máquina
- Número de identificação da máquina
- Número da peça sobressalente necessária

Pode encontrar os preços e informações actuais em www.Einhell-Service.com

9. Eliminação e reciclagem

O aparelho encontra-se dentro de uma embalagem para evitar danos de transporte. Esta embalagem é matéria-prima, podendo ser reutilizada ou reciclada. O aparelho e os respectivos acessórios são de diferentes materiais, como p. ex. o metal e o plástico. Não deite os aparelhos defeituosos para o lixo doméstico. Para uma eliminação ecologicamente correcta, o aparelho deve ser entregue num local de recolha adequado. Se não tiver conhecimento de nenhum local de recolha, informe-se junto da sua administração autárquica.

10. Armazenagem

Guarde o aparelho e os respectivos acessórios em local escuro, seco e sem risco de formação de gelo, fora do alcance das crianças. A temperatura ideal de armazenamento situa-se entre os 5 e os 30 °C. Guarde a ferramenta eléctrica na embalagem original.



Só para países da UE

Não deite as ferramentas eléctricas para o lixo doméstico!

Segundo a directiva europeia 2002/96/CE relativa aos resíduos de equipamentos eléctricos e electrónicos e a respectiva transposição para o direito interno, as ferramentas eléctricas usadas têm de ser recolhidas separadamente e entregues nos locais de recolha previstos para o efeito.

Alternativa de reciclagem relativa à solicitação de devolução:

O proprietário do aparelho eléctrico, no caso de não optar pela devolução, é obrigado a reciclar adequadamente o aparelho eléctrico. Para tal, o aparelho usado também pode ser entregue a um ponto de recolha que trate da eliminação de resíduos, respeitando a legislação nacional sobre resíduos e respectiva reciclagem. Não estão abrangidos os meios auxiliares e os acessórios sem componentes electrónicos, que acompanham os aparelhos usados.

A reprodução ou duplicação, mesmo que parcial, da documentação e dos anexos dos produtos carece da autorização expressa da Einhell Germany AG.

Reservado o direito a alterações técnicas

Informações do serviço de assistência técnica

Estamos representados em todos os países mencionados no certificado de garantia por agentes autorizados competentes, cujos contactos poderá encontrar no certificado de garantia. Estes encontram-se ao seu dispor para todos os serviços de que necessita, tais como reparações, fornecimento de peças sobressalentes e peças desgastadas ou a aquisição de consumíveis.

Deve-se ter em atenção que, neste produto, as seguintes peças estão sujeitas a um desgaste natural ou decorrente da sua utilização, ou então são necessárias como consumíveis.

Categoria	Exemplo
Peças de desgaste*	
Consumíveis/peças consumíveis*	Disco de corte
Peças em falta	

* não incluído obrigatoriamente no material a fornecer!

Em caso de deficiências ou erros, pedimos-lhe que comunique o problema através da página de Internet www.Einhell-Service.com. Certifique-se de que faz uma descrição exacta do problema, respondendo sempre às seguintes questões:

- O aparelho já funcionou alguma vez ou possui o defeito desde o início?
- Antes do surgimento do defeito, apercebeu-se de algo estranho (sintoma antes do defeito)?
- Na sua opinião, que erro de funcionamento apresenta o aparelho (sintoma principal)?
Descreva este erro de funcionamento.

Certificado de garantia

Estimado(a) cliente,

os nossos produtos são submetidos a um rigoroso controlo de qualidade. Se, ainda assim, o aparelho não funcionar nas devidas condições, lamentamos esse facto e pedimos-lhe que se dirija ao nosso serviço de assistência técnica na morada indicada no presente certificado de garantia. Se preferir, também pode contactar-nos telefonicamente através do número de assistência técnica indicado. O exercício dos direitos de garantia está sujeito às seguintes condições:

1. As presentes condições de garantia dirigem-se exclusivamente aos consumidores, ou seja, pessoas naturais, que não desejam utilizar este produto quer no âmbito da sua actividade comercial quer de outra actividade independente. As presentes condições de garantia regem as prestações de garantia adicionais com que o fabricante abaixo designado se compromete, além dos termos legais de garantia, para com os compradores dos seus novos aparelhos e não afectam os seus direitos legais de garantia. O nosso serviço de garantia é prestado gratuitamente.
2. O serviço de garantia cobre exclusivamente as deficiências num novo aparelho adquirido do fabricante abaixo designado, e que sejam decorrentes de erros de material ou de fabrico comprovados, e está, por nossa opção, limitado à eliminação de tal falta no aparelho ou à substituição do mesmo. Chamamos a atenção para o facto de os nossos aparelhos não terem sido concebidos para uso comercial, artesanal ou profissional. Não haverá, por isso, lugar a um contrato de garantia no caso de o aparelho ter sido utilizado, dentro do período de garantia, em empresas do sector comercial, artesanal ou industrial ou actividades equiparáveis.
3. Excluídos pela nossa garantia estão:
 - Danos no aparelho resultantes da inobservância das instruções de montagem ou de uma instalação incorrecta, da inobservância do manual de instruções (como p. ex. a ligação a uma tensão de rede ou tipo de corrente errada) ou da inobservância das disposições de segurança ou da exposição do aparelho a condições ambientais anormais ou de uma conservação e manutenção insuficientes.
 - Danos no aparelho resultantes de utilizações abusivas ou indevidas (como p. ex. uma sobrecarga do aparelho ou utilização de ferramentas de trabalho ou acessórios não autorizados), a penetração de corpos estranhos no aparelho (como p. ex. areia, pedras ou pó, danos de transporte), o uso de força ou impactos externos (como p. ex. danos resultantes de quedas).
 - Danos no aparelho ou nas peças do aparelho associados a um desgaste decorrente do uso, um desgaste natural habitual ou de outro tipo.
4. O período de garantia é de 24 meses a contar da data de compra do aparelho. Os direitos de garantia devem ser reclamados dentro do período de garantia, no prazo de duas semanas após ter sido detectado o defeito. Está excluída a reclamação de direitos de garantia após o termo do período de garantia. A reparação ou a substituição do aparelho não implica o prolongamento do período de garantia nem dá origem à contagem de um novo período de garantia para o aparelho ou para eventuais peças sobressalentes montadas no mesmo. O mesmo se aplica no caso de a assistência técnica ter sido prestada no local.
5. Para activar a garantia, denuncie o aparelho defeituoso em: www.Einhell-Service.com. Tenha à disposição o talão ou outro comprovativo de compra do aparelho novo. Os aparelhos enviados sem o respectivo comprovativo ou sem a placa de características, serão excluídos pelo serviço de garantia devido à falta de atribuição. Se o defeito do aparelho estiver abrangido pelo nosso serviço de garantia, ser-lhe-á imediatamente enviado um aparelho novo ou reparado.

Naturalmente, também teremos todo o gosto em efectuar reparações que não estão, ou deixaram de estar, abrangidas pelo serviço de garantia. Nesse caso, terá de suportar os custos da reparação. Para este efeito, deverá enviar o aparelho para a morada do nosso serviço de assistência técnica.

Para peças de desgaste, consumíveis e em falta, consulte as restrições desta garantia, de acordo com as informações do serviço de assistência técnica deste manual de instruções.



Fare! - Læs betjeningsvejledningen for at reducere risikoen for personskade



Forsigtig! Brug høreværn. Støjudviklingen fra maskinen kan forårsage høretab.



Forsigtig! Brug støvmaske. Ved bearbejdning af træ og andre materialer kan der dannes sundhedsskadeligt støv. Der må ikke arbejdes i asbestholdigt materiale!



Forsigtig! Brug beskyttelsesbriller. Gnister, som opstår under arbejdet, eller splinter, spån og støv, som står ud fra maskinen, kan forårsage synstab.



Fare! Fare for at skære sig



Forsigtig! Segmenterede diamantskæreskiver må ikke anvendes

Fare!

Ved brug af el-værktøj er der visse sikkerhedsforanstaltninger, der skal respekteres for at undgå skader på personer og materiel. Læs derfor betjeningsvejledningen / sikkerhedsanvisningerne grundigt igennem. Opbevar betjeningsvejledningen et praktisk sted, så du altid kan tage den frem efter behov. Husk at lade betjeningsvejledningen / sikkerhedsanvisningerne følge med værktøjet, hvis du overdrager det til andre. Vi fraskriver os ethvert ansvar for skader på personer eller materiel, som måtte opstå som følge af, at anvisningerne i denne betjeningsvejledning, navnlig vedrørende sikkerhed, tilsidesættes.

1. Sikkerhedsanvisninger

Relevante sikkerhedsanvisninger finder du i det medfølgende hæfte.

Fare!

Læs alle sikkerhedsanvisninger og øvrige anvisninger. Følges anvisningerne, navnlig sikkerhedsanvisningerne, ikke nøje som beskrevet, kan elektrisk stød, brand og/eller svære kvæstelser være følgen. **Alle sikkerhedsanvisninger og øvrige anvisninger skal gemmes.**

Yderligere sikkerhedsanvisninger

- Stil maskinen på et plant, skridsikkert underlag. Maskinen må ikke vakle.
- Kontroller, at netspændingen, som står angivet på mærkepladen, svarer til den forhåndenværende netspænding. Først herefter forbinder du stikket med strømforsyningsnettet.
- Tag sikkerhedsbriller på.
- Brug høreværn.
- Brug sikkerhedshandsker.
- Diamantskæreskiver med revner må ikke mere benyttes og skal skiftes ud.
- Segmenterede skæreskiver må ikke benyttes.
- Forsigtig! Skæreskive har efterløb!
- Brems ikke diamantskæreskiven ned ved at trykke ind på siden.
- Bemærk! Diamantskæreskiven skal altid køles med vand.
- Træk stikket ud af stikkontakten, før du udskifter skæreskiven.
- Brug kun formålsegne diamantskæreskiver.
- Lad aldrig maskinen stå uden opsyn i rum, hvor der opholder sig børn.
- Træk stikket ud af stikkontakten, før du kontrollerer det elektriske motorrumssystem.

- Uorden på arbejdsstedet øger risikoen for uheld.
- Sørg for at stå stabilt, og vær altid i god balance under arbejdet. Undgå abnorme kropsholdninger.
- Hvis skæreskiven blokerer, skal maskinen slukkes og kobles fra strømforsyningsnettet; først herefter må arbejdsområdet fjernes.

2. Produktbeskrivelse og leveringsomfang**2.1 Oversigt over maskinen**

1. Støttefodder
2. Diamantskæreskive
3. Bakke
4. Arbejdsbord
5. Vinkelanslag
6. Anslagsskinne
7. Styreskinne
8. Skæreskiveværn
9. Håndtag
10. Klemmeskrue til vinkelindstilling
11. Klemmeskrue til skæreskiveværn
12. Klemmeskrue
13. Kølevandspumpe
14. Slange
15. Motor
16. Tænd/sluk-knap
17. Vinkelskala
18. Transportgreb
19. Transporthjul

2.2 Leveringsomfang

Kontroller på grundlag af det beskrevne leveringsomfang, at varen er komplet. Hvis nogle dele mangler, bedes du senest inden 5 hverdage efter købet af varen henvende dig til vores servicecenter eller det sted, hvor du har købt varen, med forevisning af gyldig købskvittering. Vær her opmærksom på garantioversigten, der er indeholdt i serviceinformationerne bagest i vejledningen.

- Åbn pakken, og tag forsigtigt maskinen ud af emballagen.
- Fjern emballagematerialet samt emballage- og transportsikringer (hvis sådanne forefindes).
- Kontroller, at der ikke mangler noget.
- Kontroller maskine og tilbehør for transportsikringer.
- Opbevar så vidt muligt emballagen indtil garantiperiodens udløb.

Fare!

Maskinen og emballagematerialet er ikke legetøj! Børn må ikke lege med plastikposer, folier og smådele! Fare for indtagelse og kvælning!

- Fliseskærer
- Bakke (3)
- Kølevandpumpe (13)
- Vinkelanslag (5)
- Standfodder (1)
- Original betjeningsvejledning
- Sikkerhedsanvisninger

3. Formålsbestemt anvendelse

Fliseskæremaskinen kan benyttes til almindelige skærearbejder på små og mellemstore fliser (kakler, keramik eller lignende) under hensyntagen til maskinens størrelse. Maskinen er specielt udviklet og konstrueret til hjemme- og håndværksmæssig brug. Må ikke anvendes til skæring i træ og metal.

Maskinen må kun anvendes i overensstemmelse med det tilsigtede formål. Enhver anden form for anvendelse er ikke tilladt. Vi fraskriver os ethvert ansvar for skader, det være sig på personer eller materiel, som måtte opstå som følge af, at maskinen ikke er blevet anvendt korrekt. Ansvar for herfor bæres alene af brugeren/ejeren. Brug kun skæreskiver, som er beregnet til maskinen. Brug af savklinger er ikke tilladt. Med til korrekt brug af maskinen hører også, at samtlige sikkerheds-, monterings- og driftsanvisninger i betjeningsvejledningen overholdes. Personer, som er beskæftiget med betjening og vedligeholdelse, skal have et godt kendskab til maskinen og dens funktioner og være instrueret i de risici, der er forbundet med at omgås maskinen. Der henvises endvidere til gældende sikkerhedsbestemmelser. Øvrige almindelige arbejdsmedicinske og sikkerhedstekniske bestemmelser skal ligeledes overholdes. Foretages der ændringer på maskinen, mister garantien sin gyldighed. Selv ved korrekt anvendelse af maskinen er der stadig nogle risikofaktorer, du skal være opmærksom på. Følgende punkter skal nævnes, afhængig af maskinens konstruktion og opbygning:

- Berøring af diamantskæreskiven i uafdækket område.
- Indgriben i den roterende diamantskæreskive.
- Udslyngning af fejlbehæftet diamantpåsats til

skæreskive.

- Af arbejdsemner og dele heraf.
- Risiko for høreskader ved arbejde uden brug af høreværn.

Bemærk, at vore produkter ikke er konstrueret til erhvervmæssig, håndværksmæssig eller industriel brug. Vi fraskriver os ethvert ansvar, såfremt produktet anvendes i erhvervmæssigt, håndværksmæssigt, industrielt eller lignende øjemed.

4. Tekniske data

Motoreffekt	900 W S2 30 min
Motoromdrejningstal	2950 min ⁻¹
Vekselstrømmotor	230 V ~ 50 Hz
Isoleringsmaterialeklasse	klasse B
Kapslingsklasse	IP 54
Skærelængde	620 mm
Længde Jolly	620 mm
Skærehøjde 90°	maks. 30 mm
Skærehøjde 45°	maks. 25 mm
Savebord	
Mål	610 mm x 325 mm
Arbejdshøjde:	700 mm
Diamant-skæreskive	ø 200 x ø 25,4 mm
Vægt	34 kg

En funktionstid på S2 30 min (korttidsdrift) betyder, at motoren – med den nominelle effekt (900 W) – højst må udsættes for vedvarende belastning i så lang tid, som det står anført på datapladen (30 min.). Ellers vil den blive overophedet. Under driftspausen afkøles motoren til udgangstemperatur.

Fare!**Støj og vibration**

Støjværdierne er beregnet iht. EN 61029.

Drift

Lydtryksniveau LpA	72 dB(A)
Usikkerhed KpA	3 dB
Lydeffektniveau LWA	85 dB(A)
Usikkerhed KWA	3 dB

Støjudvikling og vibration skal begrænses til et minimum!

- Brug kun intakte og ubeskadigede maskiner.
- Vedligehold og rengør maskinen med jævne mellemrum.
- Tilpas arbejdsmåden efter maskinen.
- Overbelast ikke maskinen.
- Lad i givet fald maskinen underkaste et eftersyn.
- Sluk maskinen, når den ikke benyttes.
- Bær handsker.

Tilbageværende risici

Også selv om du betjener el-værktøjet forskriftsmæssigt, er der stadigvæk nogle risikofaktorer at tage højde for. Følgende farer kan opstå, alt efter el-værktøjets type og konstruktionsmåde:

1. Lungeskader, såfremt der ikke bæres egnet støvmaske.
2. Høreskader, såfremt der ikke bæres egnet høreværn.
3. Helbredsskader, som følger af hånd-armvibration, såfremt værktøjet benyttes over et længere tidsrum eller ikke håndteres og vedligeholdes forskriftsmæssigt.

5. Inden ibrugtagning

Inden du slutter høvlen til strømforsyningsnettet, skal du kontrollere, at dataene på mærkepladen stemmer overens med netdataene.

Advarsel!

Træk altid stikket ud af stikkontakten, inden du foretager indstillinger på høvlen.

- Maskinen skal opstilles, så den står stabilt, dvs. den skal påskrues en arbejdsbænk, det serieproducerede understel el. lign.
- Alle afskærmninger og sikkerhedsanordninger skal være korrekt påmonterede, inden maskinen tages i brug.
- Skæreskiven skal kunne rotere frit.

Udklapning af understel (fig. 2)

For at stille maskinen ordentligt på standfodderne (1) trykker du på indgrebsknappen (a) og bevæger de pågældende standfodder (1) nedad, indtil de går i indgreb i den ønskede position. Samme arbejdsstrin i modsat rækkefølge, når standfodderne (1) skal klappes ind.

Montering af kølevandspumpe (fig. 4 - 6)

- Placer først beholderen (a) til kølevandspumpen (13) på bakken (3) i den ønskede position.
- Stil så kølevandspumpen (13) i beholderen (a) med sugekopperne nedad.
- Fastgør herefter slangen i de pågældende positioner som vist på fig. 5 og 6.

Bemærk!

Pas på, at der ikke opstår knæk på kølevandsslangen (14), da det vil hindre en fejlfri funktion.

Fare!

Kabel og kølevandsslange må ikke kunne komme ind i skæreamrådet.

6. Betjening

6.1 Tænd/Sluk-knap (fig. 3/4)

- Tryk på „I“ på tænd/sluk-knappen (16) for at tænde.
- Vent med at skære, indtil skæreskiven har nået sit maksimale omdrejningstal og kølevandspumpen (13) har ledt vandet ud til skæreskiven.
- Tryk på „O“ på knappen (16) for at slukke.

6.2 Montering af transportindretninger (fig. 7-9)

Monter transporthjulene (19), parkeringsstøtten (20) og transportgrebet (18) som vist på fig. 7/8/9.

6.3 Montering af anslagsskinne og vinkelanslag (fig. 10)

- Skub først anslagsskinnen (6) på føringerne (a) som vist, og fastgør dem.
- Herefter kan du skubbe vinkelanslaget (5) ind i føringen (b) og fastgøre det i den ønskede position.

6.4 90°-snit (fig. 11/12)

- Løsn grebskruen (28), og skub vinkelanslaget (5) i den ønskede position, og stil vinklen på 0°, hvorefter du spænder grebskruen (28) fast igen for at fiksere vinkelanslaget (5).
- Herefter løsner du klemmeskruen (12) og skubber den hen på den ønskede position.
- Nu kan maskinens overdel (29) skubbes bagud med håndtaget (9).
- Læg emnet, f.eks. en flise, op mod anslagsskinnen (6) og vinkelanslaget (5).
- Tænd for maskinen.

- **Vigtigt:** Vent, indtil kølevandet har nået skæreskiven (2).
- Træk overdelen (29) frem og gennem flisen, langsomt og jævnt, med håndtaget (9).

6.5 45°-diagonalsnit (fig. 11/13)

- Indstil vinkelanslaget (5) til 45°
- Udfør snit som beskrevet i pkt. 6.4.

6.6 45°-længdesnit, „jollysnit“ (fig. 14/15)

- Skru stjernegrebsskruen (10) løs.
- Hæld ledeskinnen (7) mod venstre svarende til 45° på vinkelskalaen (17).
- Spænd stjernegrebsskruen (10) til igen.
- •Udfør snit som beskrevet i pkt. 6.4.

6.7 Skift af diamantskæreskive (fig. 16)

- Træk stikket ud af stikkontakten!
- Fjern skruen (30)
- Klap afdækningen (8) op.
- Sæt nøglen (31) ind på motorakslen, og hold fast.
- Med nøglen (34) løsner du flangemotrikken i skæreskivens (2) omløbsretning. (Bemærk! Venstregevind)
- Tag yderflangen (35) og skæreskiven (2) af.
- Rengør holdeflangen (35) grundigt, inden du monterer den nye skæreskive.
- Sæt den nye skæreskive på (samme fremgangsmåde, omvendt rækkefølge), og spænd den fast.
- Bemærk! Bemærk skæreskivens omløbsretning!

7. Udskiftning af nettilslutningsledning

Fare!

Hvis produktets nettilslutningsledning beskadiges, skal den skiftes ud af producenten eller dennes kundeservice eller af person med lignende kvalifikationer for at undgå fare for personskade.

8. Rengøring, vedligeholdelse og reservedelsbestilling

Fare!

Træk stikket ud af stikkontakten inden vedligeholdelsesarbejde.

8.1 Rengøring

- Støv og snavs skal fjernes fra maskinen med jævne mellemrum. Maskinen rengøres bedst med en klud eller en pensel.
- Undgå brug af ætsende midler, når du rengør kunststofdelene.
- For at sikre en konstant køling af diamantskæreskiven (2) skal bakken (3) og kølemiddelpumpen (13) rengøres med jævne mellemrum.

8.2 Vedligeholdelse

Alle bevægelige dele skal smøres med jævne mellemrum.

8.3 Transport (fig. 17)

- Hvis maskinen skal transporteres et andet sted hen, skal klemmeskruerne (12) løsnes først og sammen med maskinens overdel (29) skubbes til den side, hvor transporthjulene (19) befinder sig; herefter spændes de to klemmeskruer (12) fast igen.
- Klap så stillefødderne (1) ind en ad gangen; begynd i den side, hvor transporthjulene (19) befinder sig, så transportgrebet (18) ikke overbelastes under fralægningen.
- Tag nu fat i transportgrebet (18), og transporter maskinen.
- Maskinen kan frastilles pladsbesparende som vist; vær opmærksom på at stille foden på akslen, så maskinen ikke kan rulle.

8.4 Reservedelsbestilling:

Ved bestilling af reservedele skal følgende oplyses:

- Savens type.
- Savens artikelnummer.
- Savens identifikationsnummer.
- Nummeret på den nødvendige reservedel.

Aktuelle priser og øvrige oplysninger finder du på internetadressen www.Einhell-Service.com

9. Bortskaffelse og genanvendelse

Maskinen er pakket ind for at undgå transportskader. Emballagen består af råmaterialer og kan således genanvendes eller indleveres på genbrugsstation. Maskinen og dens tilbehør består af forskellige materialer, f.eks. metal og plast. Defekte komponenter skal kasseres ifølge miljøforskrifterne og må ikke smides ud som almindeligt husholdningsaffald. Hvis du er i tvivl: Spørg din forhandler, eller forhør dig hos din kommune!

10. Opbevaring

Maskinen og dens tilbehør skal opbevares på et mørkt, tørt og frostfrit sted uden for børns rækkevidde. Den optimale lagertemperatur ligger mellem 5 og 30 °C. Opbevar el-værktøjet i den originale emballage.



Kun for EU-lande

Smid ikke el-værktøj ud som almindeligt husholdningsaffald!

I medfør af Rådets direktiv 2012/19/EF om affald af elektrisk og elektronisk udstyr og dets omsættelse i den nationale lovgivning skal brugt el-værktøj indsamles separat og indleveres til videreanvendende formål på miljømæssig forsvarlig vis.

Recycling-alternativ til tilbagesendelse:

Ejeren af el-værktøjet er – med mindre denne tilbagesender maskinen – forpligtet til at bortskaffe maskinen og dens dele ifølge miljøforskrifterne. Den brugte maskine kan indleveres hos en genbrugsstation – spørg evt. personalet her, eller forhør dig hos din kommune. Tilbehør og hjælpemidler, som følger med maskinen, og som ikke indeholder elektriske dele, er ikke omfattet af ovenstående.

Genoptryk eller anden kopiering af dokumentation og følgedokumenter til produkter, også i uddrag, er kun tilladt med udtrykkelig tilladelse fra Einhell Germany AG.

Ret til tekniske ændringer forbeholdes

Serviceinformationer

I alle lande, der er nævnt i garantibeviset, råder vi over kompetente servicepartnere, hvis kontaktdata fremgår af garantibeviset. De står til din rådighed i forbindelse med enhver form for service som f.eks. reparation, anskaffelse af reservedele og sliddele eller køb af forbrugsmaterialer.

Vær opmærksom på, at følgende dele på produktet slides som følge af brug eller udsættes for naturligt slid resp. at følgende dele anses som forbrugsmaterialer.

Kategori	Eksempel
Sliddele*	
Forbrugsmateriale/ forbrugsdele*	Skæreskive
Manglende dele	

* er ikke nødvendigvis indeholdt i leveringsomfanget!

Konstateres mangler eller fejl, bedes du melde fejlen på internettet under www.Einhell-Service.com. Det er vigtigt at beskrive fejlen så nøjagtigt som muligt og i hvert fald besvare følgende spørgsmål:

- Har produktet fungeret, eller var det defekt fra begyndelsen?
- Har du bemærket noget usædvanligt, inden defekten opstod (symptom før defekt)?
- Hvilken fejlfunktion mener du, at produktet er berørt af (hovedsymptom)?
Beskriv venligst fejlfunktionen.

Garantibevis

Kære kunde!

Vore produkter er underlagt en streng kvalitetskontrol. Hvis produktet alligevel på et tidspunkt skulle udvise fejl, beklager vi naturligvis dette, i dette tilfælde beder vi dig kontakte vores kundeservice på adressen, som er anført på dette garantibevis. Du kan naturligvis også ringe til os på det anførte servicenummer. For indfrielse af garantikrav gælder følgende:

1. Disse garantibetingelser retter sig udelukkende til forbrugere, dvs. naturlige personer, der hverken vil bruge dette produkt i forbindelse med udøvelse af deres erhvervsmæssige eller andet selvstændigt arbejde. Disse garantibetingelser regulerer ekstra garantiydelse, som nedenstående producent lover købere af sine nye apparater som supplement til den lovfastsatte garanti. Garantibestemmelser fastsat ved lov berøres ikke af nærværende garanti. Vores garantiydelse er gratis.
2. Garantiydelsen dækker udelukkende mangler på et nyt apparat fra nedenstående producent, der skyldes materiale- eller produktionsfejl, og vi har ret til at vælge, om sådanne mangler afhjælpes på produktet, eller om produktet udskiftes.
Bemærk, at vore produkter ikke er konstrueret til erhvervsmæssig, håndværksmæssig eller faglig brug. Garantien dækker således ikke forhold, hvor produktet er blevet brugt i erhvervsmæssige, håndværksmæssige eller faglige virksomheder eller er blevet udsat for lignende belastning.
3. Garantien dækker ikke følgende:
 - Skader på produktet som følge af tilsidesættelse af montagevejledningens anvisninger eller som følge af usagkyndig installation, tilsidesættelse af brugsanvisningen (f.eks. tilslutning til forkert netspænding eller strømtype) eller tilsidesættelse af vedligeholdelses- og sikkerhedsforskrifter eller som følge af at produktet udsættes for ikke normale miljøbetingelser eller manglende pleje og vedligeholdelse.
 - Skader på produktet som følge af misbrug eller usagkyndig anvendelse (f.eks. overbelastning af produktet eller brug af værktøj eller tilbehør, som ikke er godkendt), indtrængen af fremmedlegemer i produktet (f.eks. sand, sten eller støv, transportskader), brug af vold eller eksterne påvirkninger udefra (f.eks. fordi produktet tabes).
 - Skader på produktet eller dele af produktet, der skyldes almindelig brug, normalt eller andet naturligt slid.
4. Garantiperioden udgør 24 måneder at regne fra købsdatoen. Garantikrav skal gøres gældende inden garantiperiodens udløb og inden for to uger, efter at defekten er blevet konstateret. Garantikrav kan ikke gøres gældende efter garantiperiodens udløb. Reparation eller udskiftning af produktet medfører ikke forlængelse af garantiperioden, heller ikke for eventuelt indbyggede reservedele. Dette gælder også servicearbejder, der foretages på stedet.
5. Hvis du ønsker at gøre brug af garantien, bedes du melde det defekte produkt til: www.Einhell-Service.com. Sørg for at have købskvitteringen eller anden form for dokumentation af købet af det nye apparat ved hånden. Apparater, der sendes ind uden passende dokumentation eller uden typeskilt, er udelukket fra garantiydelsen på grund af manglende identificering. Er defekten omfattet af garantien, vil produktet omgående blive repareret og returneret, eller du vil modtage et helt nyt.

Mod betaling udbedrer vi naturligvis også gerne defekter på produktet, som ikke/ikke længere er omfattet af garantien. Du skal blot indsende produktet til vores serviceadresse.

Hvad angår slid- og forbrugsdele samt manglende dele henviser vi til garantiens indskrænkninger i henhold til serviceinformationerne i nærværende betjeningsvejledning.



Fara! - Läs igenom bruksanvisningen för att sänka risken för skador



Obs! Bär hörselskydd. Buller kan leda till att hörseln förstörs.



Obs! Bär dammskyddsmask. Vid bearbetning av trä och andra material finns det risk för att hälsovådligt damm uppstår. Asbesthaltiga material får inte bearbetas!



Obs! Använd skyddsglasögon. Medan du använder elverktyget finns det risk för att gnistor uppstår eller att splitter, spån och damm slungas ut ur verktyget. Dessa kan leda till att du blir blind.



Fara! Risk för skärskador!



Obs! Segmenterade diamant klingor får inte användas

Fara!

Innan maskinen kan användas måste särskilda säkerhetsanvisningar beaktas för att förhindra olyckor och skador. Läs därför noggrant igenom denna bruksanvisning och dessa säkerhetsanvisningar. Förvara dem på ett säkert ställe så att du alltid kan hitta önskad information. Om maskinen ska överlätas till andra personer måste även denna bruksanvisning och dessa säkerhetsanvisningar medfölja. Vi övertar inget ansvar för olyckor eller skador som har uppstått om denna bruksanvisning eller säkerhetsanvisningarna åsidosätts.

1. Säkerhetsanvisningar

Gällande säkerhetsanvisningar finns i det bifogade häftet.

Fara!

Läs alla säkerhetsanvisningar och instruktioner. Försummelser vid iakttagandet av säkerhetsanvisningarna och instruktionerna kan förorsaka elstöt, brand och/eller svåra skador. **Förvara alla säkerhetsanvisningar och instruktioner för framtiden.**

Extra säkerhetsanvisningar

- Ställ maskinen på ett jämnt, halkfritt underlag. Maskinen får inte stå ostadigt.
- Försäkra dig om att spänningen på maskinens typskylt stämmer överens med nätspänningen. Anslut först därefter maskinen till nätet.
- Sätt på skyddsglasögon.
- Bär hörselskydd.
- Bär skyddshandskar.
- Spruckna diamantdelningsklingor skall inte användas längre utan bytas ut.
- Obs! Delningsklingan roterar efter det att maskinen har slagits ifrån!
- Bromsa inte diamantdelningsklingan genom att trycka på sidorna.
- Märk! Diamantdelningsskivan måste alltid kylas med vatten.
- Drag ut nätkontakten innan du byter ut delningsklingan.
- Använd endast lämpade diamantdelningsklingor.
- Låt aldrig maskinen stå utan uppsikt i rum där barn befinner sig.
- Skydda maskinen mot ingrepp av barn.
- Drag ut nätkontakten innan det elektriska systemet i motorrummet kontrolleras.
- Dålig ordning på arbetsplatsen leder ofta till

olyckor.

- Se till att du står säkert och stabilt medan du arbetar. Undvik onormala kroppshållningar och håll alltid balansen.
- Om klingan blockeras måste maskinen slås ifrån och kopplas bort från nätet. Först därefter får arbetsstycket tas bort.

2. Beskrivning av maskinen samt leveransomfattning**2.1 Beskrivning av maskinen**

1. Stöd
2. Diamantklinga
3. Tråg
4. Arbetsbord
5. Vinkelanslag
6. Anslagslist
7. Styrskena
8. Klingskydd
9. Handtag
10. Klämskruv för vinkelinställning
11. Klämskruv för klingskydd
12. Klämskruv
13. Kylvattenpump
14. Slang
15. Motor
16. Strömbrytare
17. Vinkelskala
18. Transporthandtag
19. Transporthjul

2.2 Leveransomfattning

Kontrollera att produkten är komplett med hjälp av beskrivningen av leveransen. Om delar saknas vill vi be dig ta kontakt med vårt servicecenter eller butiken där du köpte produkten inom fem dagar efter att du köpte artikeln. Tänk på att du måste visa upp ett giltigt kvitto. Beakta även garantitabellen i serviceinformationen i slutet av bruksanvisningen.

- Öppna förpackningen och ta försiktigt ut produkten ur förpackningen.
- Ta bort förpackningsmaterialet samt förpacknings- och transportsäkringar (om förhanden).
- Kontrollera att leveransen är komplett.
- Kontrollera om produkten eller tillbehördelarna har skadats i transporten.
- Spara om möjligt på förpackningen tills garantitiden har gått ut.

Fara!

Produkten och förpackningsmaterialet är ingen leksak! Barn får inte leka med plastpåsar, folie eller smådelar! Risk för att barn sväljer delar och kvävs!

- Kakelsåg
- Tråg (3)
- Kylvattenpump (13)
- Vinkelanhåll (5)
- Stöd (1)
- Original-bruksanvisning
- Säkerhetsanvisningar

3. Ändamålsenlig användning

Kakelsågen kan användas till normal sågning av små och medelstora plattor (kakel, keramik eller liknande) med hänsyn till maskinens mått. Maskinen är särskilt avsedd för såväl gör-det-självare som professionella hantverkare. Sågen får inte användas till sågning av trä eller metall.

Maskinen får endast användas i enlighet med dess ändamålsenliga användning. All annan slags användning som överskrider ovanstående uppgifter är ej ändamålsenlig. För allt slags skador på egendom resp. personskador som uppstår av sådan användning ansvarar användaren och inte tillverkaren. Endast delningsklingor som är avsedda för maskinen får användas. Användning av allt slags sågklingor är förbjudet. Den ändamålsenliga användningen omfattar även att säkerhetsanvisningarna samt monterings- och drifts-anvisningarna i bruksanvisningen beaktas. Personer som använder och genomför service på maskinen måste känna till maskinen samt vara informerade om eventuella faror. Dessutom måste de gällande arbetarskydds-föreskrifterna följas exakt. Övriga allmänna regler inom de arbetsmedicinska och säkerhetstekniska områdena skall beaktas. Förändringar på maskinen leder till att tillverkarens ansvarighet för skador som uppstår som följd därav bortfaller helt. Trots ändamålsenlig användning kan särskilda återstående riskfaktorer inte uteslutas. På grund av maskinens konstruktion och uppbyggnad kan följande punkter komma att bli aktuella:

- Användaren rör vid diamantdelningsklingan inom oskyddat område.
- Användaren griper in i den roterande diamantdelningsklingan.
- Defekta diamantdelar av delningsklingan slungas ut.

- Från arbetsstycken eller delar av arbetsstycken.
- Hörselskador ifall erforderligt hörselskydd inte används.

Tänk på att våra produkter endast får användas till ändamålsenligt syfte och inte har konstruerats för yrkesmässig, hantverksmässig eller industriell användning. Vi ger därför ingen garanti om produkten ska användas inom yrkesmässiga, hantverksmässiga eller industriella verksamheter eller vid liknande aktiviteter.

4. Tekniska data

Motoreffekt:	900 W S2 30 min
Motorvarvtal:	2950 min ⁻¹
Växelströmsmotor	230 V ~ 50 Hz
Isoleringsmaterialklass	Klass B
Kapslingsklass	IP54
Bordets storlek	610 x 325 mm
Skärningslängd	620 mm
Snedskärningslängd	620 mm
Max. tjocklek på arbetsstycke 90°:	30 mm
Max. tjocklek på arbetsstycke 45°:	25 mm
Arbets höjd	700 mm
Diamantdelningsklinga	ø 200 x ø 25,4 mm
Vikt:	34 kg

Fara!

Inkopplingstiden S2 30 min (korttidsdrift) innebär att motorn endast får belastas kontinuerligt med märkeffekten (900 W) under den tid som anges på märkskylten (30 min). I annat fall kommer motorn att värmas upp otillåtet mycket. Under pausen kyls motorn ned till sin utgångstemperatur.

Buller och vibration

Bullervärden har bestämts enligt EN 61029.

Drift

Ljudtrycksnivå L_{pA}	72 dB(A)
Osäkerhet K_{pA}	3 dB
Ljudeffektnivå L_{WA}	85 dB(A)
Osäkerhet K_{WA}	3 dB

Begränsa uppkomsten av buller och vibration till ett minimum!

- Använd endast intakta maskiner.
- Underhåll och rengör maskinen regelbundet.
- Anpassa ditt arbetssätt till maskinen.
- Överbelasta inte maskinen.
- Lämna in maskinen för översyn vid behov.
- Slå ifrån maskinen om den inte används.
- Bär handskar.

Kvarstående risker

Kvarstående risker föreligger alltid även om detta elverktyg används enligt föreskrift. Följande risker kan uppstå på grund av elverktygets konstruktion och utförande:

1. Lungskador om ingen lämplig dammfiltermask används.
2. Hörselskador om inget lämpligt hörselskydd används.
3. Hälsoskador som uppstår av hand- och armvibrationer om maskinen används under längre tid eller om det inte hanteras och underhålls enligt föreskrift.

5. Före användning

Innan du ansluter maskinen måste du övertyga dig om att uppgifterna på typskylten stämmer överens med nätets data.

Varning!

Dra alltid ut stickkontakten innan du gör några inställningar på maskinen.

- Se till att maskinen står stabilt, dvs. fastskruvad på en arbetsbänk, det seriemässiga underbordet eller liknande.
- Innan maskinen tas i drift måste alla skydd och säkerhetsanordningar ha monterats på avsett vis.
- Klingan måste kunna rotera fritt.

Fälla ut understället (bild 2)

- För att kunna ställa maskinen på stöden (1), tryck in spärrknoppen (a) och för ned varje stöd (1) tills det snäpper in i detta läge. Gör på omvänt sätt för att fälla in stöden (1).

Montera kylvattenpumpen (bild 4 - 6)

- Placera först behållaren (a) för kylvattenpumpen (13) vid den avsedda platsen vid tråget (3).
- Ställ kylvattenpumpen (13) med sugpropparna nedåt i behållaren (a).

- Fäst slangen vid de ställen som visas i bild 5 och 6.

Märk!

Se till att kylvattenslangen (14) inte viks vid monteringen eftersom en fullgod funktion annars inte kan garanteras.

Fara!

Kabeln och kylvattenslangen får inte komma in i sågningszonen.

6. Använda

6.1 Strömbrytare (bild 3/4)

- Tryck på „I“ på strömbrytaren (16) för att slå på kakelsågen.
- Innan du börjar såga kakel måste du se till att delningsklingan har nått sitt maximala varvtal och kylvattenpumpen (13) har pumpat vatten till delningsklingan.
- Tryck på „0“ på strömbrytaren (16) för att slå ifrån kakelsågen.

6.2 Montera transporthjälpen (bild 7-9)

- Montera transporthjulen (19), stödet (20) och transporthandtaget (18) enligt beskrivningen i bild 7/8/9.

6.3 Montera anslagslisten och vinkelanslaget (bild 10)

- Skjut först in anslagslisten (6) på gejderna (a) enligt beskrivningen i bilden och fäst den därefter.
- Därefter kan vinkelanslaget (5) skjutas in i gejden (b) och fästas i valfritt läge.

6.4 90°-snitt (bild 11/12)

- Lossa på stjärnvredet (28) och skjut vinkelanslaget (5) till avsett läge. Ställ vinkeln på 0° och dra åt stjärnvredet (28) igen för att fixera vinkelanslaget (5).
- Lossa därefter på klämskruven (12) och skjut den till avsett läge.
- Därefter kan maskinens överdel (29) skjutas bakåt med handtaget (9).
- Lägg in kakelplattan mot anslagslisten (6) och vinkelanslaget (5).
- Slå på maskinen.
- Obs! Vänta tills kylvattnet har nått fram till klingan (2).
- Dra maskinens överdel (29) långsamt framåt med konstant hastighet med handtaget (9)

och vidare igenom kakelplattan.

6.5 45°-diagonalsnitt (bild 11/13)

- Ställ in vinkelanhållet (5) på 45°.
- Såga kakelplattan enligt beskrivningen under 6.4.

6.6 45°-längssnitt, geringssnitt (bild 14/15)

- Lossa på stjärnskruven (10).
- Luta styrskenan (7) åt vänster till 45° på vinkelskalan (17).
- Dra åt stjärnskruven (10) på nytt.
- Såga kakelplattan enligt beskrivningen under 6.4.

6.7 Byta ut diamantskivan (bild 16)

- Dra ut stickkontakten.
- Ta bort skruven (30).
- Fäll upp skyddet (8).
- Sätt in nyckeln (31) vid motoraxeln och håll emot.
- Lossa på flämsmuttern i delningsklingans (2) rotationsriktning med hjälp av nyckeln (34). (Obs! Vänstergånga)
- Ta av ytterflänsen (35) och klingan (2).
- Rengör monteringsflänsen (35) noggrant innan du monterar den nya klingan.
- Sätt in den nya klingan i omvänd ordningsföljd och dra sedan åt.
- Obs! Beakta klingans rotationsriktning!

7. Byta ut nätkabeln

Fara!

Om nätkabeln till denna produkt har skadats måste den bytas ut av tillverkaren, kundtjänst eller av en annan person med liknande behörighet eftersom det annars finns risk för personskador.

8. Rengöring, Underhåll och reservdelsbeställning

Fara!

Dra alltid ut stickkontakten inför alla rengöringsarbeten.

8.1 Rengöra maskinen

- Ta regelbundet bort damm och smuts från maskinen. Rengör helst med en tygduk eller en pensel.
- Använd inga frätande medel när du rengör plastdelarna.
- Rengör tråget (3) och kylvattenpumpen (13) i regelbundna intervaller för att garantera att diamantklingan (2) alltid kyls i tillräcklig mån.

8.2 Underhåll

Smörj in alla rörliga delar i regelbundna intervaller.

8.3 Transport (bild 17)

- Om maskinen ska transporteras till en annan plats, lossa först på klämskruvarna (12), skjut samman med maskinens överdel (29) på samma sida som transporthjulen (19) och fixera därefter de båda klämskruvarna (12).
- Fäll därefter in stödfötterna (1) efter varandra. Börja helst på samma sida som transporthjulen (19) så att transporthandtaget (18) inte överbelastas när maskinen läggs ned.
- Fatta tag i transporthandtaget (18) för att transportera maskinen.
- Se efter i bilden hur maskinen kan förvaras utan att den tar för mycket plats. Håll foten mot axeln så att maskinen inte plötsligt rullar iväg.

8.4 Reservdelsbeställning

Lämna följande uppgifter vid beställning av reservdelar:

- Maskintyp
 - Maskinens artikel-nr.
 - Maskinens ident-nr.
 - Reservdelsnummer för erforderlig reservdel
- Aktuella priser och ytterligare information finns på www.Einhell-Service.com

9. Skrotning och återvinning

Produkten ligger i en förpackning som fungerar som skydd mot transportskador. Denna förpackning består av olika material som kan återvinnas. Lämna in förpackningen till ett insamlingsställe för återvinning. Produkten och tillbehören består av olika material som till exempel metaller och plaster. Lämna in defekta komponenter till ett godkänt insamlingsställe i din kommun. Hör efter med din kommun eller med försäljaren i din specialbutik.

10. Förvaring

Förvara produkten och dess tillbehör på en mörk, torr och frostfri plats samt otillgängligt för barn. Den bästa förvaringstemperaturen är mellan 5 och 30 °C. Förvara elverktyget i originalförpackningen.



Endast för EU-länder

Kasta inte elverktyg i hushållssoporna.

Enligt det europeiska direktivet 2012/19/EG om avfall som utgörs av eller innehåller elektriska eller elektroniska produkter och dess tillämpning i den nationella lagstiftningen, måste förbrukade elverktyg källsorteras och lämnas in för miljövänlig återvinning.

Återvinnings-alternativ till begäran om återsändning:

Som ett alternativ till returnering är ägaren av elutrustningen skyldig att bidra till ändamålsenlig avfallshandling för det fall att utrustningen ska skrotas. Efter att den förbrukade utrustningen har lämnats in till en avfallsstation kan den omhändertas i enlighet med gällande nationella lagstiftning om återvinning och avfallshandling. Detta gäller inte för tillbehörsdelar och hjälpmedel utan elektriska komponenter vars syfte har varit att komplettera den förbrukade utrustningen.

Eftertryck eller annan duplicering av dokumentation och medföljande underlag för produkterna, även utdrag, är endast tillåtet med uttryckligt tillstånd från Einhell Germany AG.

Med förbehåll för tekniska ändringar.

Serviceinformation

I alla länder som nämns i garantibeviset har vi kompetenta servicepartners. Adresserna till dessa partners finns i garantibeviset. Våra partners står gärna till tjänst för alla slags servicearbeten såsom reparation och tillhandahållande av reservdelar, slitagedelar och förbrukningsmaterial.

Kom ihåg att följande delar i denna produkt är utsatta för ett bruksmässigt och naturligt slitage samt att följande delar krävs som förbrukningsmaterial.

Kategori	Exempel
Slitagedelar*	
Förbrukningsmaterial/förbrukningsdelar*	Klinga
Delar som saknas	

* ingår inte tvunget i leveransomfattningen!

Vid brister eller störningar kan du anmäla detta på webbplatsen www.Einhell-Service.com. Ge en detaljerad beskrivning av felet som har uppstått och besvara alltid följande frågor:

- Fungerade produkten först eller var den defekt från början?
- Märkte du av någonting innan produkten slutade att fungera (symptomer före defekt)?
- Enligt din åsikt, vilken funktion är felaktig i produkten (huvudsymptom)?
Beskriv den felaktiga funktionen.

Garantibevis

Bästa kund,
våra produkter genomgår en sträng kvalitetskontroll. Om denna produkt mot förmodan inte fungerar på rätt sätt, beklagar vi detta och ber dig att kontakta vår serviceavdelning under adressen som anges på garantikortet. Vi står även gärna till tjänst på telefon under servicenumret som anges nedan. Följande punkter gäller för att du ska kunna göra anspråk på garantin:

1. Dessa garantivillkor vänder sig enbart till konsumenter, dvs. naturliga personer som inte har för avsikt att använda denna produkt i kommersiellt syfte eller inom egen verksamhet. Dessa garantivillkor reglerar ytterligare garantitjänster som nedanstående tillverkare erbjuder köpare av nya produkter. Dessa tjänster är en komplettering till den lagstadgade garantin. Garantianspråk som regleras enligt lag påverkas inte av denna garanti. Våra garantitjänster är gratis för dig.
2. Garantitjänsterna omfattar endast sådana brister som bevisligen kan härledas till material- eller tillverkningsfel. Produkten som du har köpt ska vara ny och härstamma från nedanstående tillverkare. Vi avgör om sådana brister i produkten ska åtgärdas eller om produkten ska bytas ut. Tänk på att våra produkter endast får användas till ändamålsenligt syfte och inte har konstruerats för kommersiell, hantverksmässig eller yrkesmässig användning. Ett garantiavtal sluts därför ej om produkten inom garantitiden har använts inom yrkesmässiga, hantverksmässiga eller industriella verksamheter eller har utsatts för liknande påkänning.
3. Garantin omfattar inte:
 - Skador på produkten som kan härledas till att monteringsanvisningen missaktats eller på grund av felaktig installation, åsidosatt bruksanvisning (t ex anslutning till felaktig nätspänning eller strömart), missaktade underhålls- och säkerhetsbestämmelser, om produkten utsätts för onormala miljöfaktorer eller bristfällig skötsel och underhåll.
 - Skador på produkten som kan härledas till missbruk eller ej ändamålsenlig användning (t ex överbelastning av produkten eller användning av ej godkända insatsverktyg eller tillbehör), främmande partiklar som har trängt in i produkten (t ex sand, sten eller damm, transportskador), yttre våld eller yttre påverkan (t ex skador efter att produkten fallit ned).
 - Skador på produkten eller delar av produkten som kan härledas till bruksmässigt, normalt eller för övrigt naturligt slitage.
4. Garantitiden uppgår till 24 månader och gäller från datumet när produkten köptes. Medan garantitiden fortfarande gäller ska anspråk på garanti ställas inom två veckor efter att defekten fastställdes. Det är inte möjligt att ställa anspråk på garanti efter att garantitiden har löpt ut. Garantitiden förlängs inte när produkten repareras eller byts ut, dessutom medför sådana arbeten inte att en ny garantitid börjar gälla för produkten eller för ev. reservdelar som har monterats in. Detta gäller även vid hembesök.
5. Anmäl den defekta produkten på följande webbplats för att göra anspråk på garantin: www.Einhell-Service.com. Se till att du har sparat på kvittot eller ett annat köpebevis som påvisar att du har köpt denna produkt i nytt skick. Produkter som sänds in utan köpebevis eller utan märkskylt täcks inte av våra garantitjänster eftersom de inte kan identifieras. Om defekten i produkten täcks av våra garantitjänster, får du genast en reparerad eller ny produkt av oss.

Givetvis kan vi även, mot debitering, åtgärda skador som antingen inte täcks av garantin eller som har uppstått efter garantitidens slut. Skicka in produkten till nedanstående serviceadress.

För slitage- och förbrukningsdelar samt för delar som saknas hänvisar vi till begränsningarna i garantin enligt serviceinformationen som anges i denna bruksanvisning.



Опасност! - За намаляване на опасността от нараняване, прочетете инструкцията за експлоатация



Внимание! Носете предпазно средство за слуха. Въздействието на шума може да предизвика загуба на слуха.



Внимание! Носете предпазна маска против прах. При обработка на дърво и други материали може да се появи вреден за здравето прах. Не трябва да се обработва материал, съдържащ азбест!



Внимание! Носете предпазни очила. Възникващите по време на работа искри или излизашките от уреда трески, стружки и прах могат да доведат до загуба на зрение.



Опасност! Опасност от порязване.



Внимание! Не използвайте диамантени отрезни дискове със сегменти.

Опасност!

При използването на уредите трябва се спазват някои предпазни мерки, свързани с безопасността, за да се предотвратят наранявания и щети. За целта внимателно прочетете това упътване за употреба/указания за безопасност. Пазете го добре, за да разполагате с информацията по всяко време. В случай, че трябва да предадете уреда на други лица, моля, предайте им и това упътване за употреба/указания за безопасност. Ние не поемаме отговорност за злополуки или щети, които възникват вследствие на несъблюдаването на това упътване и на указанията за безопасност.

1. Инструкции за безопасност

Съответните инструкции за безопасност ще намерите в приложената брошура.

Опасност!

Прочетете всички указания за безопасност и инструкции. Пропуските при спазването на указанията за безопасност и инструкциите могат да имат като последица електрически удар, пожар и/или тежки наранявания. **Съхранете за в бъдеще всички указания за безопасност и инструкции.**

Допълнителни указания за безопасност

- Машината да се постави на здрав под, устойчив на хлъзгане. Машината не трябва да се клати.
- Уверете се, че напрежението на табелката с техническите данни съответства на съществуващото напрежение. Едва тогава свържете щепсела към мрежата.
- Да се носят защитни очила.
- Да се носят предпазни средства на слуха.
- Да се носят защитни ръкавици.
- Да не се използват диамантени отрязващи дискове с пукнатини, а да се подменят.
- Да не се използват сегментирани отрязващи дискове.
- Внимание: Отрязващият диск се движи по инерция!
- Не спирайте диамантения отрязващ диск чрез страничен натиск.
- Внимание: Диамантения отрязващ диск винаги да се охлажда с вода.
- Преди смяна на отрязващ диск да се

издърпа щепсела.

- Да се използват само подходящи диамантени отрязващи дискове.
- Никога да не се оставя машината без надзор в помещения с деца.
- Преди проверка на електрическата система на електромотора да се издърпа щепсела.
- Неподреденото работно място е предпоставка за злополуки.
- Заемете безопасно и стабилно положение по време на работа. Избягвайте неестествено положение на тялото, винаги заставайте в равновесно положение.
- Ако отрезният диск блокира, спрете машината и я изключете от захранващата мрежа. Едва тогава отстранете детайла.

2. Описание на уреда и обем на доставка**2.1 Описание на уреда**

1. Крак
2. Диамантен отрезен диск
3. Вана
4. Работен плот
5. Приспособление за регулиране на ъгъла на рязане
6. Ограничителна шина
7. Направляваща шина
8. Предпазител на отрезния диск
9. Дръжка
10. Затегателен винт за регулиране на ъгъла
11. Затегателен винт за предпазителя на отрезния диск
12. Затегателен винт
13. Помпа за водно охлаждане
14. Маркуч
15. Двигател
16. Превключвател за включване/изключване
17. Ъглова скала
18. Дръжка за преместване на машината
19. Транспортни колела

2.2 Обем на доставка

Моля, проверете окомплектоваността на артикула с помощта на описания обем на доставка. При липсващи части, моля, обърнете се най-късно в рамките на 5 работни дни след покупка на артикула към нашия център за обслужване или към пункта на продажба, като представите

валидна разписка за покупка респ. платежен документ. Моля, обърнете внимание за целта на гаранционната таблица в информацията относно обслужването в края на упътването.

- Отворете опаковката и внимателно извадете уреда от опаковката.
- Отстранете опаковъчния материал както и опаковъчните/и транспортни осигуровки (ако има такива).
- Проверете дали обемът на доставка е пълен.
- Проверете дали уредът и принадлежностите нямат повреди от транспортиране.
- По възможност запазете опаковката до изтичане на гаранционния срок.

Внимание!

Уредът и опаковъчният материал не са детски играчки! Деца не бива да играят с пластмасови торбички, фолио малки детайли! Съществува опасност да ги глътнат и да се задушат!

- Резачна машина за керамични плочи
- Вана (3)
- Помпа за охлаждаща вода (13)
- Ъглов ограничител (5)
- Крака (1)
- Оригинално упътване за употреба
- Указания за техника на безопасност

3. Употреба по предназначение

Резачната машина за керамични плочи може да се използва за обичайни работи, свързани с рязането на малки и средно големи плочи (кахли, керамика или подобни) съобразно големината на машината. Тя е замислена особено за домашна употреба и занаятчийството. Рязането на дърво и метал не е разрешено.

Машината трябва да се използва само според нейното предназначение. Всяка друга употреба, различна от тази, не е според предназначението. За възникващи от това щети или наранявания от всякакъв вид отговаря потребителят/обслужващото лице, а не производителят. Могат да се използват само подходящи за машината режещи дискове. Използването на циркулярни дискове е забранено. Част от употребата

по предназначение е също и спазването на указанията за безопасност, както и на упътването за монтаж и указанията за експлоатация в упътването за употреба. Лица, които обслужват и поддържат машината, трябва да са запознати с нея и да са информирани за възможните опасности. Освен това трябва най-точно да се спазват валидните наредби за предотвратяване на злополуки. Други общи правила в областите на трудовата медицина и техническата безопасност трябва да се спазват. Промени по машината изключват напълно евентуална отговорност на производителя и възникващи от това щети. Въпреки употребата по предназначение някои други рискови фактори не могат напълно да бъдат отстранени. Обусловени от конструкцията и монтажа на машината могат да се появят следните рискове:

- Докосване на диамантения режещ диск в непокритата зона.
- Докосване на работещия диамантен режещ диск.
- Изхвърляне на дефектна диамантена част на режещия диск.
- На обработваеми детайли и части от обработваеми детайли.
- Увреждане на слуха при неизползване на необходимата защита за слуха.

Моля, имайте предвид, че нашите уреди съгласно предназначението си не са произведени за промишлена, занаятчийска или индустриална употреба. Ние не поемаме отговорност, ако уредът се използва в промишлени, занаятчийски или индустриални предприятия, както и при равностойни дейности.

4. Технически данни

Мощност на електромотора: . 900 W S2 30 min
 Обороти на електромотора: 2950 об/мин
 Двигател за променлив ток: 230 V~ 50 Hz
 Клас изолация: Клас B
 Защита: IP 54
 Големина на масата: 610 x 325 мм
 Дължина на рязане: 620 мм
 Дължина на рязане Jolly: 620 мм
 Макс. дебелина на детайла 90°: 30 мм
 Макс. дебелина на детайла 45°: 25 мм
 Диамантен отрязващ диск: . ø 200 x ø 25,4 mm
 Тегло 34 кг

Опасност!

Продължителността на включване S2 30 min (кратък работен режим) означава, че двигателят може да бъде натоварван продължително с номиналната мощност (900 W) само за времето (30 min), посочено на фабричната табелка. В противен случай двигателят може да загрее много. По време на прекъсването двигателят отново се охлажда до изходната си температура.

Шум и вибрации

Стойностите на шум са изчислени съгласно стандарта EN 61029.

Режим

Ниво на звуково налягане L_{pA} 72 dB (A)
 Колебание K_{pA} 3 dB
 Ниво на звукова мощност L_{WA} 85 dB (A)
 Колебание K_{WA} 3 dB

Ограничете образуването на шум и вибрацията до минимум!

- Използвайте само безупречно функциониращи уреди.
- Поддържайте и почиствайте уреда редовно.
- Пригодете начина си на работа спрямо уреда.
- Не претоварвайте уреда.
- Носете уреда при необходимост за проверка.
- Изключвайте уреда, ако не се използва.
- Носете ръкавици.

Внимание!

Остатъчни рискове

Дори ако обслужвате този електрически инструмент съгласно предписанията, винаги съществуват остатъчни рискове. Могат да възникнат следните опасности във връзка с конструкцията и изпълнението на този електрически инструмент:

1. Увреждане на белите дробове, ако не се носи подходяща защитна маска против прах.
2. Увреждане на слуха, ако не се носи подходяща слухова защита.
3. Увреждания на здравето, резултиращи от вибрациите върху ръката, ако уредът се използва продължително време и не се води и поддържа както трябва.

5. Преди пускане в експлоатация

Преди свързването се убедете, че данните върху типовата табелка отговарят на данните от мрежата.

Предупреждение!

Преди да предприемете настройки на уреда винаги издърпвайте мрежовия щепсел.

- Машината трябва да бъде поставена устойчиво, т.е. да се закрепил върху работна маса, подставка от серията или подобни.
- Преди пускане в експлоатация всички капаци и защитни приспособления трябва да бъдат правилно монтирани.
- Циркулярният диск трябва да може да се движи свободно.

Разтваряне на рамката (фигура 2)

- За да разположите машината върху краката (1), натиснете фиксиращия бутон (а) и разтворете краката (1) надолу, докато се фиксират в съответното положение. Краката (1) се прибират в обратна последователност.

Монтиране на помпата за водно охлаждане (фигура 4 – 6)

- Първо поставете резервоара (а) на помпата за водно охлаждане (13) на предвиденото за целта място на ваната (3).

- Поставете помпата за водно охлаждане (13) в резервоара (а) с фиксаторите надолу.
- Поставете маркуча на предвидените за целта места, както е показано на фигура 5 и 6.

Предупредителна бележка!

Когато монтирате маркуча за водно охлаждане (14), внимавайте маркучът да не се пречупи. В противен случай маркучът няма да работи изправно.

Опасност!

Набелът и маркучът за водно охлаждане не трябва да попадат в зоната на рязане.

6. Обслужване

6.1 Включвател/изключвател (фиг. 3/4)

- За включване натиснете „I“ върху включвател/изключвател (16).
- Преди започване на процеса рязане трябва да се изчака, докато отрязващият диск достигне макс. обороти и охлаждащата помпа (13) е подала водата до отрязващия диск.
- За изключване натиснете „0“ върху превключвателя (16).

6.2 Монтиране на транспортните приспособления (фигура 7 – 9)

- Монтирайте транспортните колела (19), опорния крак (20) и дръжката (18), както е показано на фигура 7, 8 и 9.

6.3 Монтиране на ограничителната шина и на приспособлението за регулиране на ъгъла на рязане (фигура 10)

- Пъхнете ограничителната шина (6) във водачите (а) и я закрепете, както е показано на фигурата.
- След това поставете приспособлението за регулиране на ъгъла на рязане (5) във водача (b) и го закрепете в произволно положение.

6.4 Рязане под ъгъл от 90° (фигура 11/12)

- Развийте винта на дръжката (28). Преместете приспособлението за регулиране на ъгъла на рязане (5) в съответното положение и настройте ъгъла на 0°. След това затегнете отново

винта на дръжката (28), за да фиксирате приспособлението за регулиране на ъгъла на рязане (5).

- Развийте затегателния винт (12) и го преместете в съответното положение.
- С помощта на дръжката (9) преместете назад машинния блок (29).
- Поставете плочката до ограничителната шина (6) и приспособлението за регулиране на ъгъла на рязане (5).
- Включете машината.
- Внимание: Изчакайте, докато водата достигне до отрезния диск (2).
- С помощта на дръжката (9) придвижете бавно и постепенно машинния блок (29) напред през плочката.

6.5 45° Диагонален разрез (фиг. 11/13)

- Настройте ъгловия ограничител (5) на 45°
- Изпълнете разреза, както е обяснено в т. 6.4.

6.6 45° Надлъжен разрез, „Jolly-разрез“ (фиг. 14/15)

- Разхлабете звездообразния крилчат винт (10)
- Наклонете направляващата шина (7) наляво на 45° от скалата на ъгъла (17).
- Отново здраво затегнете звездообразния крилчат винт (10).
- Изпълнете разреза, както е обяснено в т. 6.4.

6.7 Смяна на диамантения отрезен диск (фигура 16)

- Извадете щепсела от контакта!
- Развийте винта (30).
- Повдигнете нагоре предпазителя (8).
- Поставете ключа (31) на вала на двигателя и го задръжте.
- С ключа (34) развийте фланцовата гайка по посока на въртене на отрезния диск (2). (Внимание: лява резба).
- Отстранете крепежния фланец (35) и отрезния диск (2).
- Почистете основно крепежния фланец (35), преди да монтирате новия отрезен диск.
- Сглобете новия отрезен диск в обратна последователност и го затегнете.
- Внимание: Спазвайте посоката на въртене на отрезния диск!

7. Смяна на мрежовия съединителен проводник

Опасност!

Ако мрежовият съединителен проводник на този уред се повреди, то той трябва да се смени от производителя или от неговата сервизна служба за обслужване на клиенти или от подобно квалифицирано лице, за да се избегнат излагания на опасност.

8. Почистване, поддръжка и поръчка на резервни части

Опасност!

Преди всички дейности по почистване издърпвайте щепсела.

8.1 Почистване

- Почиствайте машината редовно от прах и замърсявания. Най-подходящо е да почиствате машината с кърпа или с четка.
- Не почиствайте пластмасовите части с разяждащи вещества.
- Почиствайте редовно ваната (3) и помпата за водно охлаждане (13) от замърсявания. В противен случай диамантеният отрезен диск (2) няма да се охлажда достатъчно.

8.2 Поддръжка

Всички движещи се части трябва да се смазват през определен интервал от време.

8.3 Преместване на машината (фигура 17)

- Ако искате да преместите машината на друго място, първо развийте затегателните винтове (12). Преместете машинния блок (29) от страната на транспортните колела (19) и затегнете отново двата затегателни винта (12).
- След това приберете последователно краката (1). Препоръчително е да започнете от страната на транспортните колела (19), за да не се претовари дръжката (18) при поставяне на машината на земята.
- Хванете машината за дръжката (18) и я преместете.
- Можете да съхранявате машината в компактен вид, както е показано на фигурата. Имайте предвид, че трябва да поставите крака върху оста, за да не

падне машината.

8.4 Поръчка на резервни части:

При поръчката на резервни части трябва да се посочат следните данни:

- Тип уред
- Артикулен номер на уред
- Идентификационен номер на уред
- Номер на необходимата резервна част

Актуални цени и информация ще откриете на www.Einhell-Service.com

9. Извозване и повторна употреба

Уредът се намира в опаковка, за да се предотвратят щети при транспортирането. Тази опаковка представлява суровина и следователно може да се използва повторно или да се върне към цикъла за повторна преработка на суровините. Уредът и неговите части са съставени от различни материали, като например метал и пластмаси. Изхвърлете дефектните монтажни части за екологосъобразно отстраняване на отровни отпадъци. Осведомете се в специализиран магазин или в общинската администрация!

10. Съхранение на склад

Складирайте уреда и принадлежностите му на тъмно, сухо място, където няма опасност от замръзване и което да е недостъпно за деца. Оптималната температура на складиране е между 5 и 30 °C. Съхранявайте електрическия инструмент в оригиналната му опаковка.



Само за страни от ЕС

Не изхвърляйте електроинструментите при битовите отпадъци!

Съгласно Европейската директива 2012/19/ЕО за електрически и електронни стари уреди и прилагането в националното право употребените електроинструменти трябва да се събират отделно и да се доставят за екологична повторна употреба.

Алтернатива за рециклиране по отношение на призива за връщане:

Собственикът на електроуредта вместо връщане алтернативно с цел съдействие е задължен по отношение на целесъобразното оползотворяване в случай на отказ от собственост.

Старият уред за целта също така може да се предостави в пункт за обратно вземане, където се извършва отстраняване по смисъла на националните закони за събирането, извозването, складирането и рециклирането на отпадъци. Това не засяга приложените към старите уреди отделни части от принадлежностите и помощни средства без електрически компоненти.

Препечатването или друг вид размножаване на документация и съпроводителни документи на продуктите, също така на части е допустимо само с изричното съгласие на Einhell Germany AG / ИСК ГмбХ/.

Запазено е правото за извършване на технически промени

Информация относно обслужването

Във всички държави, които са упоменати в гаранционната карта, ние разполагаме с компетентни в обслужването партньори, чиито контакти ще намерите в гаранционната карта. Същите са на Ваше разположение за всякакъв вид сервизни работи като ремонт, набавяне на резервни и износващи се части или снабдяване с консумативи.

Необходимо е да се вземе под внимание, че следните части при този продукт подлежат на естествено износване или такова вследствие на употребата им респ. следните части са необходими като консумативи.

Категория	Пример
Износващи се части*	
Консумативни материали/консумативи*	Отрезна шлифовъчна шайба
Липсващи части	

* Не се включват задължително в доставения комплект!

При недостатъци или дефекти Ви молим да уведомите за случая на дефект в интернет на www.Einhell-Service.com. Моля, обърнете внимание на точното описание на дефекта и във всеки случай отговорете за целта на следните въпроси:

- Уредът работил ли е вече или дефектът се е проявил в самото начало?
- Нещо направило ли Ви е впечатление преди да се прояви дефектът (индикация за дефекта)?
- Според Вас в какво се състои дефектът на уреда (основна индикация)?
Опишете дефекта.

Гаранционна карта

Уважаеми клиенти, нашите продукти подлежат на строг качествен контрол. В случай, че въпреки това този уред някога не функционира безупречно, то много съжаляваме за това и Ви молим да се обърнете към нашата сервисна служба на адреса, посочен в тази гаранционна карта. С удоволствие сме на Ваше разположение също и по телефона на посочения телефонен номер за обслужване.

Относно предявяването на гаранционни претенции е в сила следното:

1. Гаранционните условия се отнасят само за потребители, тоест за физически лица, които няма да използват уреда нито за производствени цели, нито за друг вид самостоятелна дейност. Тези гаранционни условия регламентират допълнителни гаранционни услуги, които по-долу посоченият производител допълнително обещава към законовата гаранция на купувачите на неговите нови уреди. Вашите законови гаранционни права не се засягат от тази гаранция. Нашата гаранционна услуга е безплатна за Вас.
2. Гаранционната услуга обхваща само недостатъци по закупен от Вас нов уред на долупосочения производител, които доказуемо се дължат на производствен или отнасящ се до материала дефект, и по наш избор се ограничават до отстраняването на такива недостатъци по уреда или до подмяната на уреда. Моля, имайте предвид, че нашите уреди според предназначението си не са конструирани за промишлена, занаятчийска или индустриална употреба. Гаранционен договор поради това не се реализира тогава, когато уредът е бил използван в рамките на гаранционния период в промишлени, занаятчийски или индустриални предприятия или е бил изложен на подобен вид натоваване.
3. От нашата гаранция се изключват:
 - Щети по уреда, възникнали вследствие на несъблюдаването на упътването за монтаж или въз основа на технически некомпетентна инсталация, на неспазването на ръководството за употреба (като напр. посредством свързване към неправилно мрежово линейно напрежение или вид електричество) или вследствие на несъблюдаването на разпоредбите за поддръжка и техника на безопасност или посредством излагането на уреда на аномални условия, характерни за околната среда или поради липсваща поддръжка и обслужване.
 - Щети по уреда, възникнали вследствие на неопзволена или професионално некомпетентна употреба (като напр. претоварване на уреда или използване на неразрешени инструменти за употреба или оборудване), проникване на чужди тела в уреда (като напр. пясък, камъни или прах, транспортни щети), прилагане на сила или чужди въздействия (като напр. щети вследствие на падане).
 - Щети по уреда или по части на уреда, дължащи се на износване вследствие на ползване, на обичайно или друго естествено износване.
4. Гаранционният период възлиза на 24 месеца и започва да тече от датата на покупка на уреда. Гаранционни претенции следва да се предявяват преди изтичането на гаранционния период в рамките на две седмици, след като сте открили дефекта. Предявяването на гаранционни претенции след изтичане на гаранционния период е изключено. Ремонтът или подмяната на уреда нито води до удължаване на гаранционния период, нито се стартира нов гаранционен период в резултат на тази услуга, извършена по отношение на уреда или евентуално монтирани резервни части. Това важи също при ползването на сервисно обслужване на място.
5. За да предявите гаранционна претенция, трябва да регистрирате повредения уред на www.Einhell-Service.com. Подгответе касовата бележка или други документи, удостоверяващи покупката на уреда. Уреди, които бъдат изпратени без съответните документи или без фабрична табелка, няма да бъдат взети под внимание за гаранционно обслужване поради невъзможност за идентифицирането им. След като нашият гаранционен сервис установи повредата, веднага ще Ви изпратим поправения уред или нов уред.

Разбира се, срещу възстановяване на разходите ние отстраняваме с удоволствие също така дефекти по уреда, които не са включени или вече не се включват в обхвата на гаранцията. За целта, изпратете, моля, уреда на нашия сервисен адрес.

По отношение на износващи се, употребявани или дефектни части обръщаме внимание на ограниченията на тази гаранция съобразно информацията относно обслужването в това упътване за употреба.



Nebezpečí! - Ke snížení rizika zranění si přečíst návod k obsluze



Varování! Noste ochranu sluchu. Působení hluku může způsobit ztrátu sluchu.



Varování! Noste ochrannou masku proti prachu. Při zpracování dřeva a jiných materiálů může vznikat zdraví škodlivý prach. Materiál obsahující azbest nesmí být opracováván!



Varování! Noste ochranné brýle. Jiskry vznikající při práci nebo odštěpky dřeva, třísky a prachy vystupující z přístroje mohou způsobit ztrátu viditelnosti.



Nebezpečí! Nebezpečí pořezání



Pozor! Segmentované diamantované dělicí kotouče nesmějí být používány.

Nebezpečí!

Při používání přístrojů musí být dodržována určitá bezpečnostní opatření, aby se zabránilo zraněním a škodám. Přečtěte si proto pečlivě tento návod k obsluze / bezpečnostní pokyny. Dobře si ho/ je uložte, abyste měli tyto informace kdykoliv po ruce. Pokud předáte přístroj jiným osobám, předejte s ním prosím i tento návod k obsluze/ bezpečnostní pokyny. Nepřebíráme žádné ručení za škody a úrazy vzniklé v důsledku nedodržování tohoto návodu k obsluze a bezpečnostních pokynů.

1. Bezpečnostní pokyny

Příslušné bezpečnostní pokyny naleznete v příložené brožurce.

Nebezpečí!

Přečtěte si všechny bezpečnostní pokyny a instrukce. Zanedbání při dodržování bezpečnostních pokynů a instrukcí mohou mít za následek úder elektrickým proudem, požár a/nebo těžká zranění. **Všechny bezpečnostní pokyny a instrukce si uložte pro budoucí použití.**

Dodatečné bezpečnostní pokyny

- Stroj postavit na rovný, nekluzký podklad. Stroj se nesmí viklat.
- Přesvědčte se, zda napětí na datovém štítku souhlasí s napětím, které je k dispozici. Teprve poté připojit zástrčku na síť.
- Nasadit ochranné brýle.
- Nosit ochranu sluchu.
- Nosit ochranné rukavice.
- Diamantové kotouče s trhlkami již nepoužívat a vyměnit.
- Nesmí být používány segmentované dělicí kotouče.
- Pozor! dělicí kotouč dobíhá!
- Diamantový dělicí kotouč nebrzdít postranním tlakem.
- Upozornění! diamantový dělicí kotouč musí být vždy chlazen vodou.
- Před výměnou dělicího kotouče vytáhnout síťovou zástrčku.
- Používat pouze vhodné diamantové dělicí kotouče.
- Stroj nikdy nenechat bez dozoru v místnosti s dětmi.
- Před kontrolou elektr. systému motorového prostoru vytáhnout síťovou zástrčku.
- Nepořádek na pracovišti vede lehce k

úrazům.

- Při práci dbejte na bezpečný a pevný postoj. Vyhněte se abnormálnímu držení těla, vždy udržujte rovnováhu.
- Při zablokování dělicího kotouče vypnout přístroj a oddělit ho od sítě, teprve poté odstranit obrobek.

2. Popis přístroje a rozsah dodávky**2.1 Popis přístroje**

1. Nohy
2. Diamantový dělicí kotouč
3. Vana
4. Pracovní stůl
5. Úhlový doraz
6. Dorazová lišta
7. Vodicí lišta
8. Ochrana dělicího kotouče
9. Rukojeť
10. Svěrací šroub pro nastavení úhlu
11. Svěrací šroub pro ochranu dělicího kotouče
12. Svěrací šroub
13. Čerpadlo chladicí vody
14. Hadice
15. Motor
16. Za-/vypínač
17. Úhlová stupnice
18. Převodní rukojeť
19. Převodní kolečka

2.2 Rozsah dodávky

Zkontrolujte prosím úplnost výrobku na základě popsaného rozsahu dodávky. V případě chybějících dílů se prosím obraťte nejpozději během 5 pracovních dnů po zakoupení výrobku za předložení platného dokladu o koupi na naše servisní středisko nebo prodejnu, kde jste přístroj zakoupili. Dbejte prosím na tabulku o záruce v servisních informacích na konci návodu.

- Otevřete balení a přístroj opatrně vyjměte z balení.
- Odstraňte obalový materiál a ochrany balení / dopravní pojistky (jsou-li k dispozici).
- Překontrolujte, zda je rozsah dodávky úplný.
- Zkontrolujte přístroj a příslušenství, zda nebyly při přepravě poškozeny.
- Balení si pokud možno uložte až do uplynutí záruční doby.

Nebezpečí!

Přístroj a obalový materiál nejsou dětská hračka! Děti si nesmějí hrát s plastovými sáčky, fóliemi a malými díly! Hrozí nebezpečí spolknutí a udušení!

- Řezačka na obkladačky
- Vana (3)
- Čerpadlo chladicí vody (13)
- Úhlový doraz (5)
- Nohy (1)
- Originální návod k obsluze
- Bezpečnostní pokyny

3. Použití podle účelu určení

Řezačka na obkladačky může být použita na běžné řezací práce malých a středně velkých obkladaček (dlaždic, keramiky nebo podobně) podle velikosti stroje. Je obzvláště koncipována pro řemeslníky a domácí kutily. Řezání dřeva a kovů není dovoleno.

Stroj smí být používán pouze podle svého účelu použití. Každé toto překračující použití neodpovídá účelu určení. Za z toho vyplývající škody a zranění všeho druhu ručí uživatel/obsluha a ne výrobce. Používat se smí pouze pro stroj vhodné dělicí kotouče. Používání pilových kotoučů je zakázáno. Součástí použití podle účelu určení je také dodržování bezpečnostních pokynů, jako též montážního návodu a provozních pokynů v návodu k použití. Osoby, které stroj obsluhují a udržují, musí být se strojem obeznámeny a musí být informovány o možných nebezpečích.

Kromě toho musí být přesně dodržovány bezpečnostní předpisy. Také je třeba dbát ostatních všeobecných pravidel v pracovních oblastech a bezpečnostně technických oblastech. Změny na stroji zcela vylučují ručení výrobce a z toho vzniklé škody. I přes použití podle účelu určení nelze zcela vyloučit určité rizikové faktory. Podmíněno konstrukcí a uspořádáním stroje se mohou vyskytnout následující rizika:

- Dotyk diamantového dělicího kotouče v nezakryté oblasti řezání.
- Zásah do běžícího diamantového dělicího kotouče.
- Vymrštění chybné diamantové vrstvy dělicího kotouče.
- Vymrštění obrobků nebo částí obrobků.
- Poškození sluchu při nepoužívání ochrany sluchu.

Dbejte prosím na to, že naše přístroje nebyly podle svého účelu určení konstruovány pro živnostenské, řemeslnické nebo průmyslové použití. Nepřebíráme žádné ručení, pokud je přístroj používán v živnostenských, řemeslných nebo průmyslových podnicích a při srovnatelných činnostech.

4. Technická data

Výkon motoru: 900 W S2 30 min
 Počet otáček motoru: 2950 min⁻¹
 Motor na střídavý proud: 230 V~ 50 Hz
 Třída izolace: třída B
 Druh ochrany: IP 54
 Délka řezu: 620 mm
 Délka Jolly: 620 mm
 Max. tloušťka obrobku 90°: 30 mm
 Max. tloušťka obrobku 45°: 25 mm
 Velikost stolu: 610 x 325 mm
 Pracovní výška: 700 mm
 Diamantový dělicí kotouč: Ø 200 x Ø 25,4 mm
 Hmotnost 34 kg

Doba zapnutí S2 30 min (krátkodobý chod) znamená, že motor se jmenovitým výkonem (900 W) smí být trvale zatěžován pouze po dobu uvedenou na datovém štítku (30 min). Jinak by se nepřipustně zahřál. Během přestávky se motor opět ochladí na svoji výchozí teplotu.

Nebezpečí!**Hluk a vibrace**

Hluk změřen podle normy EN 61029.

Chod naprázdno

Hladina akustického tlaku L_{pA} 72 dB(A)
 Nejistota K_{pA} 3 dB
 Hladina akustického výkonu L_{WA} 85 dB(A)
 Nejistota K_{WA} 3 dB

Omezte tvorbu hluku a vibrace na minimum!

- Používejte pouze přístroje v bezvadném stavu.
- Pravidelně provádějte údržbu a čištění přístroje.
- Přizpůsobte Váš způsob práce přístroji.
- Nepřetěžujte přístroj.
- V případě potřeby nechte přístroj zkontrolovat.
- Přístroj vypněte, pokud ho nepoužíváte.
- Noste rukavice.

Pozor!**Zbývající rizika**

I přesto, že obsluhujete elektrický přístroj podle předpisů, existují vždy zbývající rizika. V souvislosti s konstrukcí a provedením elektrického přístroje se mohou vyskytnout následující nebezpečí:

- Poškození plic, pokud se nenosí žádná vhodná ochranná maska proti prachu.
- Poškození sluchu, pokud se nenosí žádná vhodná ochrana sluchu.
- Poškození zdraví, které je následkem vibrací na ruce a paže, pokud se přístroj používá delší dobu nebo není řádně veden a udržován.

5. Před uvedením do provozu

Před zapnutím se přesvědčte, zda údaje na typovém štítku souhlasí s údaji sítě.

Varování!

Než začnete na přístroji provádět nastavení, vždy vytáhněte síťovou zástrčku ze zásuvky.

- Stroj musí být stabilně postaven, tzn. přišroubován na pracovním stole nebo pevném univerzálním podstavci.
- Před uvedením do provozu musí být všechny kryty a bezpečnostní zařízení správně namontovány.
- Dělicí kotouč musí být volně otočný.

Vyklopení podstavce (obr. 2)

Abyste mohli postavit přístroj na nohy (1), stiskněte zajišťovací knoflík (a) a vyklopte příslušné nohy (1) směrem dolů, dokud tyto nezaskočí v určené poloze. Na zaklopení nohou (1) postupujte prosím v opačném pořadí.

Montáž čerpadla chladicí vody (obr. 4 - 6)

Nejprve nasadte nádobu (a) pro čerpadlo chladicí vody (13) do určené polohy na vaně (3). Poté postavte čerpadlo chladicí vody (13) do nádoby (a) přísavkami směrem dolů. Upevněte pak hadici na určených místech tak, jak je znázorněno na obr. 5 a 6.

Upozornění!

Dbejte na to, aby se hadice chladicí vody (14) při montáži nezlomila, protože jinak nemůže být zajištěna bezvadná funkce.

Nebezpečí!

Kabel a hadice chladicí vody se nesmí dostat do oblasti řezání.

6. Obsluha**6.1 Za-/vypínač (obr. 3/4)**

- K zapnutí stisknout „I“ za-/vypínače (16).
- Před začátkem řezání je třeba vyčkat, až dělicí kotouč dosáhne max. počtu otáček, a až čerpadlo chladicí vody (13) dopraví vodu k dělicímu kotouči.
- K vypnutí stisknout „0“ spínače (16).

6.2 Montáž přepravních pomůcek (obr. 7-9)

- Namontujte přepravní kolečka (19), opěrnou nožku (20) a přepravní rukojeť (18) tak, jak je znázorněno na obr. 7/8/9.

6.3 Montáž dorazové lišty a úhlového dorazu (obr. 10)

- Nejprve nasuňte dorazovou lištu (6) na vedení (a) tak, jak je znázorněno, a upevněte ji.
- Poté můžete úhlový doraz (5) zasunout do vedení (b) a upevnit v libovolné poloze.

6.4 90° řezy (obr. 11/12)

- Šroub pro rukojeť (28) povolít, úhlový doraz (5) posunout do požadované polohy a úhel nastavit na 0°, poté opět šroub pro rukojeť (28) utáhnout, aby mohl být zafixován úhlový doraz (5).
- Pak povolte svěrací šroub (12) a posuňte ho do požadované polohy.
- Nakonec můžete posunout hlavu stroje (29) pomocí rukojeti (9) směrem dozadu.
- Obkladačku přiložit na dorazovou lištu (6) a úhlový doraz (5).
- Stroj zapnout.
- Pozor: Počkat, až se chladicí voda dostane k dělicímu kotouči (2).
- Hlavu stroje (29) vést pomalu a rovnoměrně pomocí rukojeti (9) směrem dopředu na obkladačku.

6.5 45° diagonální řez (obr. 11/13)

- Úhlový doraz (5) nastavit na 45°.
- Řez provést podle popisu v bodě 6.4.

6.6 45° podélný řez, „Jolly řez“ (obr. 14/15)

- Šroub s hvězdicovým kolečkem (10) povolít.
- Vodící lištu (7) naklonit doleva na 45° úhlové stupnice (17).

- Šroub s hvězdicovým kolečkem (10) opět utáhnout.
- Řez provést podle popisu v bodě 6.4.

6.7 Výměna diamantového dělicího kotouče (obr. 16)

- Vytáhnout síťovou zástrčku!
- Odstranit šroub (30).
- Kryt (8) vyklopit směrem nahoru.
- Nasadit klíč (31) na hřídel motoru a držet.
- Pomocí klíče (34) uvolnit přírubovou matici ve směru otáčení dělicího kotouče (2). (Pozor: levý závit)
- Odebrat vnější přírubu (35) a dělicí kotouč (2).
- Před montáží nového dělicího kotouče pečlivě vyčistit upínací přírubu (35).
- Nový dělicí kotouč v opačném pořadí opět nasadit a utáhnout.
- Pozor: Dbát na směr otáčení dělicího kotouče!

7. Výměna síťového napájecího vedení

Nebezpečí!

Pokud je síťové napájecí vedení poškozeno, musí být nahrazeno výrobcem nebo jeho zákaznickým servisem nebo kvalifikovanou osobou, aby se zabránilo nebezpečím.

8. Čištění, údržba a objednání náhradních dílů

Nebezpečí!

Před všemi čistícími pracemi vytáhněte síťovou zástrčku.

8.1 Čištění

- Prach a nečistoty musí být pravidelně ze stroje odstraňovány. Čištění provádět nejlépe hadrem nebo štětcem.
- K čištění plastu nepoužívejte žádné žíravé látky.
- Z vany (3) a čerpadla chladicí vody (13) je třeba pravidelně odstraňovat nečistoty, protože jinak není zaručeno chlazení diamantového dělicího kotouče (2).

8.2 Údržba

Všechny pohyblivé díly mazat v pravidelných intervalech.

8.3 Transport (obr. 17)

- Pokud chcete přístroj transportovat na jiné místo, povolte nejdříve svěrací šrouby (12) a posuňte je spolu s hlavou stroje (29) na stranu přepravních koleček (19) a poté oba svěrací šrouby (12) opět zafixujte.
- Poté postupně zaklapněte podpěrné nohy (1), nejlépe když začnete na straně přepravních koleček (19), abyste při položení přístroje na zem nepřetížili přepravní rukojeť (18).
- Nyní uchopte přístroj za přepravní rukojeť (18), abyste ho mohli transportovat.
- Přístroj můžete úsporně uložit tak, jak je znázorněno, dbejte přitom na to, abyste Vaši nohu postavili na osu, tím zabráníte pojiždění přístroje.

8.4 Objednání náhradních dílů:

Při objednávce náhradních dílů je třeba uvést následující údaje:

- Typ přístroje
- Číslo artiklu přístroje
- Identifikační číslo přístroje
- Číslo požadovaného náhradního dílu

Aktuální ceny a informace naleznete na www.Einhell-Service.com

9. Likvidace a recyklace

Přístroj je uložen v balení, aby bylo zabráněno poškození při přepravě. Toto balení je surovina a tím znovu použitelné nebo může být dáno zpět do cirkulace surovin. Přístroj a jeho příslušenství jsou vyrobeny z rozdílných materiálů, jako např. kov a plasty. Defektní součástky odevzdejte k likvidaci zvláštních odpadů. Zeptejte se v odborné prodejně nebo na místním zastupitelství!

10. Skladování

Składujte přístroj a jeho příslušenství na tmavém, suchém a nezamrzajícím místě a mimo dosah dětí. Optimální teplota skladování leží mezi 5 a 30 °C. Uložte elektrický přístroj v originálním balení.



Jen pro země EU

Elektrické nářadí a přístroje neodhazujte do domovního odpadu!

Podle evropské směrnice 2012/19/ES o odpadních elektrických a elektronických zařízeních (OEEZ) a při prosazování národního práva musí být spotřebované elektrické nářadí sbíráno samostatně a musí být dopraveno do odpovídajícího ekologického recyklačního závodu.

Alternativa recyklace k výzvě na zpětné odeslání výrobku:

Vlastník elektrického přístroje je povinen alternativně namísto zpětného odeslání zařízení spolupůsobit při jeho správném zužitkování v případě, že se vzdá jeho vlastnictví. Starý přístroj lze v takovém případě odevzdat také ve sběrně, která provede odstranění ve smyslu národního zákona o recyklaci a odpadech. Tyto předpisy se nevztahují na díly příslušenství a pomocné prostředky bez elektrických součástí přidané ke starým přístrojům.

Patisk nebo jiné rozmnožování dokumentace a průvodních listin, také ve výtazích, je přípustný pouze s výslovným souhlasem firmy Einhell Germany AG.

Technické změny vyhrazeny

Servisní informace

Ve všech zemích uvedených v záručním listu máme kompetentní servisní partnery, jejichž kontaktní údaje naleznete v záručním listu. Jsou Vám k dispozici pro všechny servisní požadavky jako opravy, objednávání náhradních a rychle opotřebitelných dílů nebo nákup spotřebních materiálů.

Je třeba dbát na to, že u tohoto přístroje podléhají následující díly opotřebení přiměřenému použití nebo přirozenému opotřebení, resp. jsou potřebné jako spotřební materiál.

Kategorie	Příklad
Rychle opotřebitelné díly*	
Spotřební materiál/spotřební díly*	Dělicí kotouč
Chybějící díly	

* není nutně obsaženo v rozsahu dodávky!

V případě nedostatků nebo chyb Vás žádáme, abyste příslušnou chybu nahlásili na internetové stránce www.Einhell-Service.com. Dbejte prosím na přesný popis chyby a odpovězte přitom v každém případě na následující otázky:

- Fungoval přístroj předtím nebo byl od začátku defektní?
- Všimli jste si něčeho před vyskytnutím poruchy (příznak před poruchou)?
- Jakou chybnou funkci přístroj podle Vašeho názoru vykazuje (hlavní příznak)? Popište tuto chybnou funkci.

Záruční list

Vážená zákaznice, vážený zákazník,
naše výrobky podléhají přísné kontrole kvality. Pokud i přesto tento přístroj bezvadně nefunguje, je nám to velice líto a prosíme Vás, abyste se obrátili na naši servisní službu na adrese uvedené na tomto záručním listu. Rádi Vám budeme k dispozici také telefonicky na uvedeném servisním telefonním čísle. Pro uplatňování požadavků poskytnutí záruky platí následující:

1. Tyto záruční podmínky jsou určeny výlučně pro spotřebitele, tzn. fyzické osoby, které tento výrobek nebudou používat ani v rámci své profesní, ani jiné výdělečně činné aktivity. Tyto záruční podmínky upravují dodatečné záruky, které níže uvedený výrobce poskytuje kupujícím nových přístrojů navíc k zákonné záruce. Vaše zákonem stanovené nároky na záruku zůstanou touto zárukou nedotčeny. Naše záruka je pro Vás bezplatná.
2. Záruka se vztahuje výhradně na nedostatky na vámi zakoupeném novém přístroji níže uvedeného výrobce, které jsou způsobené chybou materiálu nebo výrobní chybou, a podle našeho uvážení je omezena na odstranění těchto nedostatků na přístroji nebo výměnu přístroje. Dbejte prosím na to, že naše přístroje nebyly podle svého účelu určení konstruovány pro živnostenské, řemeslnické nebo odborné použití. Záruční smlouva se proto nenaplní, pokud byl přístroj během záruční doby používán v živnostenských, řemeslnických nebo průmyslových podmínkách nebo byl vystaven srovnatelnému zatížení.
3. Z naší záruky jsou vyloučeny:
 - Škody na přístroji, které vznikly nedodržením montážního návodu nebo na základě neoborné instalace, nedodržením návodu k použití (jako např. připojení na chybné síťové napětí nebo druh el. proudu), nebo nedodržením pokynů k údržbě a bezpečnostních pokynů, vystavením přístroje nepřírodným povětrnostním podmínkám nebo nedostatečnou péčí a údržbou.
 - Škody na přístroji, které vznikly neoprávněným nebo nesprávným použitím (jako např. přetížení přístroje nebo použitím neschválených přídatných nástrojů nebo příslušenství), vniknutím cizích těles do přístroje (jako např. písek, kameny nebo prach, škody při přepravě), používáním násilí nebo cizím působením (jako např. škody způsobené pádem).
 - Škody na přístroji nebo na dílech přístroje, které jsou způsobeny běžným opotřebením přiměřeného použití nebo jiným přirozeným opotřebením.
4. Záruční doba činí 24 měsíců a začíná datem koupě přístroje. Požadavky poskytnutí záruky musí být uplatňovány před uplynutím záruční doby během dvou týdnů poté, co byla vada zjištěna. Uplatňování požadavků poskytnutí záruky po uplynutí záruční doby je vyloučeno. Oprava nebo výměna přístroje nevede ani k prodloužení záruční doby, ani nedojde tímto výkonem k zahájení nové záruční doby pro tento přístroj nebo pro jakékoli zabudované náhradní díly. To platí také při využití místního servisu.
5. Pro uplatňování požadavků na poskytnutí záruky nahlaste prosím váš defektní přístroj na: www.Einhell-Service.com. Mějte připravenou nákupní účtenku nebo jiné doklady o vašem nákupu. Přístroje, které jsou zaslány bez odpovídajících dokladů a bez typového štítku, jsou ze záručního plnění vyloučeny z důvodu nedostatečné možnosti jednoznačného přiřazení. Pokud je defekt přístroje zahrnut v naší záruce, obdržíte obratem zpátky opravený nebo nový přístroj.

Samozřejmě Vám rádi odstraníme nedostatky na přístroji na Vaše náklady, pokud tyto nedostatky nejsou nebo už nejsou zahrnuty v rozsahu záruky. V takovém případě nám prosím zašlete přístroj na naši servisní adresu.

V případě rychle opotřebitelných dílů, spotřebních dílů a chybějících dílů poukazujeme na omezení této záruky podle servisních informací uvedených v tomto návodu k obsluze.



Nebezpečenstvo! - Aby ste znížili riziko poranenia, prečítajte si návod na obsluhu



Pozor! Používajte ochranu sluchu. Pôsobenie hluku môže spôsobiť poškodenie sluchu.



Pozor! Používajte ochrannú masku proti prachu. Pri práci s drevom a inými materiálmi môže vznikáť zdraviu škodlivý prach. Materiál obsahujúci azbest nesmie byť spracovávaný!



Pozor! Noste ochranné okuliare. Iskry vznikajúce pri práci alebo úlomky, triesky a prach vystupujúci z prístroja by mohli viesť k trvalému poškodeniu zraku.



Nebezpečenstvo! Nebezpečenstvo porezania



Pozor! Segmentované diamantové rozbrusovacie kotúče sa nesmú používať.

Nebezpečenstvo!

Pri používaní prístrojov sa musia dodržiavať príslušné bezpečnostné opatrenia, aby bolo možné zabrániť prípadným zraneniam a vecným škodám. Preto si starostlivo prečítajte tento návod na obsluhu/bezpečnostné pokyny. Následne ich starostlivo uschovajte, aby ste mali vždy k dispozícii potrebné informácie. V prípade, že budete prístroj požičiavať tretím osobám, prosím odovzdajte im spolu s prístrojom tento návod na obsluhu/bezpečnostné pokyny. Nepreberáme žiadne ručenie za nehody ani škody, ktoré vzniknú nedodržaním tohto návodu na obsluhu a bezpečnostných pokynov.

1. Bezpečnostné pokyny

Príslušné bezpečnostné pokyny nájdete v priloženej brožúrke.

Nebezpečenstvo!

Prečítajte si všetky bezpečnostné predpisy a pokyny. Nedostatky pri dodržovaní bezpečnostných predpisov a pokynov môžu mať za následok úraz elektrickým prúdom, vznik požiaru a/alebo ťažké poranenia. **Všetky bezpečnostné predpisy a pokyny si odložte pre budúce použitie.**

Dodatočné bezpečnostné pokyny

- Stroj postaviť na rovnej, proti-šmykovej podlahe.
- Stroj sa nesmie kývať.
- Presvedčite sa o tom, že sa elektrické napätie uvedené na typovom štítku zhoduje s prítomným sieťovým napätím. Až potom zapojiť zástrčku na elektrickú sieť.
- Nasaďte si ochranné okuliare.
- Používajte ochranu sluchu.
- Používajte ochranné rukavice.
- Nepoužívajte popraskané diamantové rozbrusovacie kotúče a vymeňte ich.
- Nesmú sa používať segmentované rozbrusovacie kotúče.
- Pozor: Rozbrusovací kotúč sa po vypnutí dotáča zotrvačnosťou!
- Nebrzdiť diamantový rozbrusovací kotúč postranným zatlačením.
- Pozor: Diamantový rozbrusovací kotúč musí byť počas prevádzky stále chladený vodou.
- Pred výmenou rozbrusovacieho kotúča vytiahnuť elektrický kábel zo siete.
- Používať len vhodné diamantové rozbrusovacie kotúče.

- Prístroj nikdy nenechať bez dozoru v miestnostiach v dosahu detí.
- Pred kontrolou elektrického systému motorového priestoru vytiahnuť kábel zo siete.
- Neporiadok na vašom pracovisku môže ľahko viesť k úrazom.
- Dbajte počas vašej práce na bezpečný a stabilný postoj. Vysráňajte sa abnormálnemu držaniu tela, vždy udržiavajte rovnováhu.
- Pri zablokovaní rozbrusovacieho kotúča vypnite prístroj a odpojte ho zo siete, až potom odstráňte obrábaný materiál.

2. Popis prístroja a objem dodávky**2.1 Popis prístroja**

1. Podstavcové nohy
2. Diamantový rozbrusovací kotúč
3. Vaňa
4. Pracovný stôl
5. Uhlový doraz
6. Dorazová lišta
7. Vodiaca koľajnica
8. Ochrana rozbrusovacieho kotúča
9. Rukoväť
10. Aretačná skrutka pre nastavenie uhla
11. Aretačná skrutka pre ochranu rozbrusovacieho kotúča
12. Aretačná skrutka
13. Čerpadlo chladiacej kvapaliny
14. Hadica
15. Motor
16. Vypínač zap/vyp
17. Uhlová stupnica
18. Transportná rukoväť
19. Transportné kolieska

2.2 Objem dodávky

Prosím, skontrolujte kompletnosť výrobku na základe uvedeného objemu dodávky. V prípade chýbajúcich častí sa prosím obráťte najneskôr do 5 pracovných dní od zakúpenia výrobku s predložením platného dokladu o kúpe na naše servisné stredisko alebo na obchod, v ktorom ste prístroj zakúpili. Prosím, dbajte pritom na záručnú tabuľku uvedenú v servisných informáciách na konci návodu.

- Otvorte balenie a opatrne vyberte prístroj von z balenia.
- Odstráňte obalový materiál ako aj obalové/transportné poistky (pokiaľ sú obsiahnuté).
- Skontrolujte, či obsah dodávky kompletný.
- Skontrolujte, či nedošlo k poškodeniu prístro-

- ja a príslušenstva transportom.
- Pokiaľ možno, uschovajte si obal až do konca záručnej doby.

Nebezpečenstvo!

Prístroj a obalový materiál nie sú hračky! Deti sa nesmú hrať s plastovými vreckami, fóliami ani malými dielmi! Hrozí nebezpečenstvo prehltnutia a udusenía!

- Rezačka na dlaždice
- Vvaňa (3)
- Čerpadlo chladiacej tekutiny (13)
- Uuhlový doraz (5)
- Podstavcové nohy (1)
- Originálny návod na obsluhu
- Bezpečnostné predpisy

3. Správne použitie prístroja

Rezačka na dlaždice môže byť použitá na bežné rezacie práce malých a stredne veľkých dlaždíc (kachličiek, keramiky a podobne) vhodných pre danú veľkosť stroja. Stroj je koncipovaný predovšetkým na domáce a remeselné použitie. Rezanie dreva a kovov nie je dovolené.

Prístroj smie byť použitý len pre ten účel, na ktorý bol určený. Každé iné odlišné použitie prístroja sa považuje za nesplňajúce účel použitia. Za škody alebo zranenia akéhokoľvek druhu spôsobené týmto nesprávnym používaním ručí používateľ/obsluhujúca osoba, nie však výrobca. Pri rozbrusovaní smú byť použité len rozbrusovacie kotúče, ktoré sú vhodné pre tento stroj. Používanie pilových kotúčov je zakázané. Súčasťou správneho účelového použitia prístroja je taktiež dodržiavanie bezpečnostných predpisov, ako aj návodu na montáž a pokyny k prevádzke nachádzajúce sa v tomto návode na obsluhu. Osoby, ktoré obsluhujú prístroj a vykonávajú jeho údržbu, musia byť s týmto oboznámené a informované o možných nebezpečenstvách. Okrem toho sa musia čo najpresnejšie dodržiavať platné bezpečnostné predpisy proti úrazom. Musia sa taktiež dodržiavať ďalšie všeobecné pravidlá v oblastiach pracovnej medicíny a bezpečnostnej techniky. Zmeny vykonané na stroji celkom anulujú ručenie výrobcu a ručenie za škody týmto spôsobené. Napriek správne účelovému použitiu sa nemôžu niektoré špecifické rizikové faktory celkom vylúčiť. Z dôvodu danej konštrukcie a stavby tohto stroja sa môžu vyskytnúť nasledu-

júce body:

- Kontakt s diamantovým rozbrusovacím kotúčom v oblasti, ktorá nie je prikrytá.
- Siahnutie do bežiaceho diamantového rozbrusovacieho kotúča.
- Vymrštenie poškodeného diamantového nástavca rozbrusovacieho kotúča.
- Spätný úder obrobkov a častí obrobkov.
- Poškodenie sluchu pri nepoužívaní potrebnej ochrany sluchu.

Prosím zohľadnite skutočnosť, že správny spôsob prevádzky našich prístrojov nie je na profesionálne, remeselnícke ani priemyselné použitie. Nepreberáme žiadne záručné ručenie, ak sa prístroj bude používať v profesionálnych, remeselníckych alebo priemyselných prevádzkach ako aj na činnosti rovnocenné s takýmto použitím.

4. Technické údaje

Výkon motoru: 900 W S2 30 min
 Otáčky motora: 2950 min⁻¹
 Motor na striedavý prúd: 230 V~ 50 Hz
 Trieda izolantu: trieda B
 Druh ochrany: IP 54
 Dĺžka rezu: 620 mm
 Dĺžka jolly: 620 mm
 max. hrúbka obrobku 90°: 30 mm
 max. hrúbka obrobku 45°: 25 mm
 Veľkosť stola: 610 x 325 mm
 Pracovná výška: 700 mm
 Diamantový rozbrusovací kotúč: ø 200 x ø 25,4
 Hmotnosť 34 kg

Doba zapnutia S2 30 minút (krátkodobá prevádzka) znamená, že sa tento motor s menovitým výkonom (900 W) môže trvalo zaťažiť len po dobu uvedenú na výrobnom štítku (30 minút). V opačnom prípade by sa motor nepripustne zohrial. Počas prestávky sa motor znovu ochladí na svoju pôvodnú teplotu.

Nebezpečenstvo!

Hluk a vibrácia

Hodnoty hluku boli merané podľa EN 61029.

Prevádzka

Hladina akustického tlaku L_{pA}	72 dB (A)
Nepresnosť K_{pA}	3 dB
Hladina akustického výkonu L_{WA}	85 dB (A)
Nepresnosť K_{WA}	3 dB

Obmedzte tvorbu hluku a vibráciu na minimum!

- Používajte len prístroje v bezchybnom stave.
- Pravidelne vykonávajte údržbu a čistenie prístroja.
- Prispôbte spôsob práce prístroju.
- Prístroj nepreťažujte.
- V prípade potreby nechajte prístroj skontrolovať.
- Prístroj vypnite, pokiaľ ho nepoužívate.
- Používajte rukavice.

Pozor!**Zvyškové riziká**

Aj napriek tomu, že budete elektrický prístroj obsluhovať podľa predpisov, budú existovať zvyškové riziká. V súvislosti s konštrukciou a vyhotovením elektrického prístroja môže dôjsť k výskytu týchto nebezpečenstiev:

1. Poškodenie pľúc, pokiaľ sa nenosí žiadna vhodná ochranná maska proti prachu.
2. Poškodenie sluchu, pokiaľ sa nenosí žiadna vhodná ochrana sluchu.
3. Poškodenie zdravia, ktoré je následkom vibrácie rúk a ramien, pokiaľ sa prístroj bude používať dlhšiu dobu alebo sa nevedie a neudržiava správny spôsobom.

5. Pred uvedením do prevádzky

Presvedčte sa pred zapojením prístroja do siete o tom, či údaje na typovom štítku prístroja súhlasia s údajmi elektrickej siete.

Výstraha!

Skôr než začnete na prístroji robiť akékoľvek nastavenia, vyťahnite zo siete elektrický kábel.

- Stroj musí byť stabilne postavený, t.j. pevne priskrutkovať na pracovnom stole, na sériovom podstavci alebo podobne.
- Pred uvedením do prevádzky sa musia všetky kryty a bezpečnostné prípravky správne namontovať.
- Rozbrusovací kotúč musí môcť voľne bežať.

Vyklopenie podstavcového rámu (obr. 2)

Aby bolo možné postaviť prístroj na podstavcové nohy (1), stlačte aretačný gombík (a) a vyklopte jednotlivé podstavcové nohy (1) nadol tak, aby sa zafixovali v príslušnej polohe. Pri sklopení podstavcových nôh (1) prosím postupujte v opačnom poradí.

Montáž čerpadla chladiacej kvapaliny (obr. 4 - 6)

- Najskôr umiestnite nádobu (a) pre čerpadlo chladiacej kvapaliny (13) do príslušnej polohy na vani (3).
- Potom postavte čerpadlo chladiacej kvapaliny (13) s prísavkami smerom nadol do nádoby (a).
- Upevnite potom podľa znázornenia na obrázkoch 5 a 6 hadicu na príslušných miestach.

Dôležité!

Dbajte na to, aby sa hadica chladiacej kvapaliny (14) pri montáži nezalomila, pretože by v opačnom prípade nebola zaručená bezchybná funkcia.

Pozor!

Kábel a hadica chladiacej kvapaliny sa nesmú dostať do oblasti rezania.

6. Obsluha**6.1 Vypínač zap/vyp (obr. 3/4)**

- Zapnutie prístroja stlačením vypínača (16) do polohy „I“.
- Pred zahájením procesu rezania sa musí vyčakať, kým rozbrusovací kotúč nedosiahne max. počet otáčok a čerpadlo chladiacej tektúry (13) nerozprúdi vodu k rozbrusovacie-mu kotúču.
- Vypnutie prístroja stlačením vypínača (16) do polohy „0“.

6.2 Montáž prepravných pomôcok (obr. 7-9)

Namontujte transportné kolieska (19), odkladaciu nohu (20) a transportnú rukoväť (18) tak, ako to je znázornené na obrázkoch 7/8/9.

6.3 Montáž dorazovej lišty a uhlového dorazu (obr. 10)

- Najskôr podľa znázornenia nasuňte dorazovú lištu (6) na vedenia (a) a pripevnite ju.
- Následne môžete nasunúť uhlový doraz (5)

do vedenia (b) a pripevniť ho v ľubovoľnej polohe.

6.4 90° rezy (obr. 11/12)

- Povoľte skrutku s rukoväťou (28) a posuňte uhlový doraz (5) do požadovanej polohy a nastavte uhol na 0° stupňov, nakoniec znovu dotiahnite skrutku s rukoväťou (28), aby sa uhlový doraz (5) zafixoval.
- Potom uvoľnite aretačnú skrutku (12) a posuňte ju do požadovanej polohy.
- Následne môžete hlavu stroja (29) posunúť pomocou rukoväte (9) dozadu.
- Kachličku priložiť na dorazovú lištu (6) a uhlový doraz (5).
- Zapnúť stroj.
- Pozor: Počkať, kým nedosiahne chladiaca kvapalina rozbrusovací kotúč (2).
- Hlavu stroja (29) posúvajte pomaly a rovnomerne pomocou rukoväte (9) dopredu skrz dlaždicu.

6.5 45° diagonálny rez (obr. 11/13)

- Nastaviť uhlový doraz (5) na 45°.
- Rez uskutočniť tak, ako to je vysvetlené v bode 6.4.

6.6 45° Pozdĺžny rez „Jolly rez“ (obr. 14/15)

- Uvoľniť hviezdicovú úchytkovú skrutku (10).
- Vodiacu lištu (7) nakloniť doľava na 45° uhlovej stupnice (17).
- Znovu dotiahnuť hviezdicovú úchytkovú skrutku (10).
- Rez uskutočniť tak, ako to je vysvetlené v bode 6.4.

6.7 Výmena diamantového rozbrusovacieho kotúča (obr. 16)

- Vytiahnuť kábel zo siete!
- Odskrutkovať skrutku (30).
- Vyklopiť kryt (8) nahor.
- Nasadiť kľúč (31) na motorový hriadeľ a držať.
- Pomocou kľúča (34) uvoľniť prírubovú maticu v smere otáčania rozbrusovacieho kotúča (2). (Upozornenie! Lavotočivý závit)
- Odobrať vonkajšiu prírubu (35) a rozbrusovací kotúč (2).
- Upínaciu prírubu (35) starostlivo vyčistiť pred montážou nového rozbrusovacieho kotúča.
- Nový rozbrusovací kotúč znovu nasadiť v opačnom poradí a pevne dotiahnuť.
- Upozornenie! Dbáť na smer pohybu rozbrusovacieho kotúča!

7. Výmena sieťového prípojného vedenia

Nebezpečenstvo!

V prípade poškodenia sieťového prípojného vedenia prístroja sa musí vedenie vymeniť výrobcom alebo jeho zákazníckym zastúpením alebo podobne kvalifikovanou osobou, aby sa zabránilo rizikám.

8. Čistenie, údržba a objednanie náhradných dielov

Nebezpečenstvo!

Pred všetkými údržbovými a čistiacimi prácami vytiahnite kábel zo siete.

8.1 Čistenie

- Prach a nečistoty je potrebné z prístroja pravidelne odstraňovať. Čistenie vykonávajte najlepšie pomocou utierky alebo štetca.
- Nepoužívajte k čisteniu plastových dielov na výrobku žiadne žieraviny.
- Vaňa (3) a čerpadlo chladiacej tekutiny (13) sa musia pravidelne čistiť od nečistôt, pretože v opačnom prípade nie je zaručené riadne chladenie diamantového rozbrusovacieho kotúča (2).

8.2 Údržba

Všetky pohyblivé časti je potrebné premazať v pravidelných časových intervaloch.

8.3 Transport (obr. 17)

- Keď chcete prístroj prepraviť na iné miesto, uvoľnite najskôr aretačné skrutky (12) a posuňte ich spoločne s hlavou stroja (29) na stranu transportných koliesok (19) a následne obidve aretačné skrutky (12) zafixujte.
- Sklopte potom postupne všetky podstavcové nohy (1), najlepšie začnite na strane transportných koliesok (19), aby ste zbytočne nepreťažovali transportnú rukoväť (18) pri ukladaní.
- Vezmite teraz prístroj za transportnú rukoväť (18) a prístroj môžete prepravovať.
- Prístroj môžete skladovať s malými požiadavkami na priestor podľa obrázku, dbajte pritom na to, aby ste postavili nohu na nápravu, aby ste zabránili odrolovaniu.

8.4 Objednávanie náhradných dielov

Pri objednávaní náhradných dielov je potrebné uviesť nasledovné údaje:

- Typ prístroja
- Výrobné číslo prístroja
- Identifikačné číslo prístroja
- Číslo potrebného náhradného dielu

Aktuálne ceny a informácie nájdete na stránke www.Einhell-Service.com

9. Likvidácia a recyklácia

Prístroj sa nachádza v obale za účelom zabránenia poškodeniu pri transporte. Tento obal je vyrobený zo suroviny a tým pádom je ho možné znovu použiť alebo sa môže dať do zberu na recykláciu surovín. Prístroj a jeho príslušenstvo sa skladajú z rôznych materiálov, ako sú napr. kovy a plasty. Poškodené súčiastky odovzdajte na vhodnú likvidáciu špeciálneho odpadu. Informujte sa v odbornej predajni alebo na miestnych úradoch!

10. Skladovanie

Skladujte prístroj a jeho príslušenstvo na tmavom, suchom a nezamrzajúcom mieste mimo dosahu detí. Optimálna teplota pre skladovanie je medzi 5 až 30 °C. Skladujte tento elektrický prístroj v originálnom balení.



Len pre krajiny EÚ

Neodstraňujte elektrické prístroje ako domový odpad!

Podľa Európskej smernice 2012/19/ES o odpade z elektrických a elektronických zariadení (OEEZ) a v súlade s národnými právnymi predpismi sa musia použité elektronické prístroje odovzdať do triedeného zberu a musí sa zabezpečiť ich špecifické spracovanie v súlade s ochranou životného prostredia (recyklácia).

Recyklačná alternatíva k výzve na spätné zaslanie výrobku:

Majiteľ elektrického prístroja je alternatívne namiesto spätnej zásielky povinný spolupracovať pri riadnej recyklácii prístroja v prípade vzdania sa jeho vlastníctva. Starý prístroj môže byť za týmto účelom taktiež prenechaný zbernému miestu, ktoré vykoná odstránenie v zmysle národného zákona o recyklácii a odpadovom hospodárstve. Netýka sa to dielov príslušenstva, priložených k starým prístrojom a pomocných prostriedkov bez elektronických komponentov.

Dodatočná tlač alebo iné reprodukovanie dokumentácie a sprievodných dokladov výrobkov, taktiež ich častí, je prípustná len s výslovným súhlasom spoločnosti Einhell Germany AG.

Technické zmeny vyhradené

Servisné informácie

Vo všetkých krajinách uvedených na záručnom liste máme kompetentných servisných partnerov, ktorých kontakty je možné prevziať zo záručného listu. Sú Vám k dispozícii pre akékoľvek servisné požiadavky ako opravy, objednávanie náhradných a opotrebovaných dielov alebo nákup spotrebných materiálov.

Je potrebné dbať na to, že v prípade tohto výrobku podliehajú nasledujúce diely bežnému pracovnému alebo prirodzenému opotrebeniu, resp. sú nasledujúce diely považované za spotrebný materiál.

Kategória	Príklad
Diely podliehajúce opotrebeniu*	
Spotrebný materiál / spotrebné diely*	Rozbrusovací kotúč
Chýbajúce diely	

* nie je bezpodmienečne obsiahnuté v objeme dodávky!

V prípade nedostatkov alebo chýb Vás prosíme, aby ste príslušnú chybu nahlásili na adrese www.Einhell-Service.com. Prosím, dbajte na presný popis chyby a odpovedzte pritom v každom prípade na nasledujúce otázky:

- Fungoval prístroj predtým alebo bol od začiatku chybný?
- Všimli ste si niečo pred vyskytnutím poruchy (symptóm pred poruchou)?
- Aké chybné funkcie podľa Vás prístroj vykazuje (hlavný symptóm)?
Popíšte túto chybnú funkciu.

Záručný list

Vážená zákazníčka, vážený zákazník,
naše výrobky podliehajú prísnej kontrole kvality. V prípade, že nebude prístroj napriek tomu bezchybne fungovať, je nám to veľmi ľúto a prosíme Vás, aby ste sa obrátili na našu servisnú službu na adrese uvedenej na tomto záručnom liste. Radi Vám budeme k dispozícii taktiež telefonicky na uvedenom servisnom telefónnom čísle. Pre uplatnenie nárokov na záručné plnenie platia nasledujúce podmienky:

1. Tieto záručné podmienky sa týkajú výlučne štandardných spotrebiteľov, t.j. takých osôb, ktoré tento výrobok nechcú používať na účely v rámci svojich remeselníckych činností ani na iné samostatne zárobkové činnosti. Tieto záručné podmienky upravujú dodatočné záručné plnenia, ktoré nižšie uvedený výrobca poskytuje kupujúcim svojich nových prístrojov dodatočne k zákonnej záruke. Vaše zákonné nároky na záruku nie sú touto zárukou dotknuté. Naše záručné plnenie je pre Vás zadarmo.
2. Záručné plnenie sa vzťahuje výlučne len na nedostatky na Vami zakúpenom novom prístroji nižšie uvedeného výrobcu, ktoré sú spôsobené chybami materiálu alebo výrobnými chybami, a podľa nášho uváženia sa obmedzuje na odstránenie týchto nedostatkov na prístroji alebo výmenu prístroja. Prosím, dbajte na to, že naše prístroje neboli svojím určením konštruované na profesionálne, remeselnícke ani odborné použitie. Táto záručná zmluva sa preto neuzatvára, ak sa prístroj počas záručnej doby používal v profesionálnych, remeselníckych alebo priemyselných prevádzkach, alebo ak bol vystavený namáhaniu rovnocennému s takýmto použitím.
3. Z našej záruky sú vylúčené:
 - Škody na prístroji, ktoré boli spôsobené nedodržaním montážneho návodu alebo na základe neodbornej inštalácie, nedodržaním návodu na použitie (ako napr. pripojením na nesprávne sieťové napätie alebo druh prúdu) alebo nedodržaním pokynov pre údržbu a bezpečnostných pokynov alebo vystavením prístroja abnormálnym poveternostným podmienkam alebo nedostatočnou starostlivosťou a údržbou.
 - Škody na prístroji, ktoré boli spôsobené zneužívaním alebo nesprávnym používaním (ako napr. preťaženie prístroja alebo použitie neprípustných pracovných nástrojov alebo príslušenstva), vniknutím cudzích telies do prístroja (ako napr. piesok, kamene alebo prach, prepravné poškodenia), použitím násilia alebo cudzieho pôsobenia (napr. škody spôsobené pádom).
 - Škody na prístroji alebo na častiach prístroja, ktoré zodpovedajú príslušnému pracovnému, bežnému alebo inému prirodzenému opotrebeniu.
4. Doba záruky je 24 mesiacov a začína plynúť od dátumu zakúpenia prístroja. Nároky na záruku sa musia uplatniť pred koncom uplynutia záručnej doby do dvoch týždňov od zistenia nedostatku. Uplatnenie nárokov na záruku po uplynutí záručnej doby je vylúčené. Oprava alebo výmena prístroja nevedie k predĺženiu záručnej doby ani nedochádza na základe tohto plnenia ku vzniku novej záručnej doby pre prístroj ani pre akékoľvek inštalované náhradné diely. To platí taktiež pri použití miestneho servisu.
5. Pre uplatnenie Vášho nároku, prosím nahláste defektný prístroj na adrese: www.Einhell-Service.com. Prosíme, aby ste mali k dispozícii účtenku alebo iné doklady o zakúpení nového prístroja. Prístroje, ktoré budú zaslané bez príslušných dokladov alebo bez typového štítku, budú vylúčené zo záručného plnenia kvôli nedostatočnej možnosti identifikácie. Ak spadá defekt prístroja pod naše záručné plnenie, dostanete obratom naspäť opravený alebo nový prístroj.

Samozrejme Vám radi opravíme nedostatky na prístroji na Vaše náklady, ak tieto nedostatky nespádajú alebo už nespádajú do rozsahu záruky. Prosím, pošlite nám v takom prípade prístroj na našu servisnú adresu.

Ohľadne opotrebovaných, spotrebných a chýbajúcich dielov poukazujeme na obmedzenia tejto záruky podľa servisných informácií uvedených v tomto návode na obsluhu.



Nevarnost! - Da bi zmanjšali tveganje poškodb, preberite navodila za uporabo!



Pozor! Uporabljajte zaščito za ušesa. Učinkovanje hrupa lahko povzroči izgubo sluha.



Pozor! Uporabljajte protiprašno zaščitno masko. Pri obdelavi lesa in drugih materialov lahko pride do nastajanja zdravju škodljivega prahu. Materiala, ki vsebuje azbest, ne smete obdelovati!



Pozor! Uporabljajte zaščitna očala. Med delom nastajajoče iskre ali iz naprave izletajoči delčki, ostružki in prah lahko povzročijo izgubo vida.



Nevarnost! Nevarnost ureznin



Pozor! Segmentiranih diamantnih rezilnih kolutov ni dovoljeno uporabiti

Nevarnost!

Pri uporabi naprav je potrebno upoštevati nekaj varnostnih ukrepov, da bi preprečili poškodbe in materialno škodo. Zato skrbno preberite ta navodila za uporabo/varnostne napotke. Le-te dobro shranite tako, da boste imeli zmeraj pri roki potrebne informacije. Če bi napravo izročili drugim osebam, Vas prosimo, da jim izročite tudi ta navodila za uporabo/varnostne napotke. Ne prevzemamo nobene odgovornosti za nezgode ali škodo, ki bi nastale zaradi neupoštevanja teh navodil za uporabo in varnostnih napotkov.

1. Varnostni napotki

Odgovarjajoče varnostne napotke lahko preberete v priloženi knjižici!

Nevarnost!**Preberite varnostne napotke in navodila.**

Neupoštevanje varnostnih napotkov in navodil ima lahko za posledico električni udar, požar in/ali hude poškodbe. **Shranite vse varnostne napotke in navodila za kasnejšo uporabo.**

Dodatni varnostni napotki

- Postavite stroj na ravna in pred zdrsom varna tla. Stroj se ne sme majati.
- Prepričajte se, če se napetost na podatkovni tablici sklada z omrežno napetostjo. Šele potem priključite električni vtikač na električno omrežje.
- Namestite si zaščitna očala.
- Uporabljajte zaščito za ušesa.
- Uporabljajte zaščitne rokavice.
- Ne uporabljajte poškodovanih diamantnih rezalnih plošč. Takšne plošče zamenjajte.
- Prepovedano je uporabljati segmentirane rezalne plošče.
- Pozor! Rezalna plošča se bo še nekaj časa vrtela po izklopu.
- Diamantne rezalne plošče ne zaustavljajte s pritiskanjem na ploščo iz strani.
- Opomba! Diamantna rezalna plošča se mora ves čas hladiti z vodo.
- Pred zamenjavo diamantne rezalne plošče potegnite električni vtikač iz omrežja.
- Uporabljajte samo predpisane diamantne rezalne plošče.
- Stroja nikoli ne puščajte brez nadzora v prisotnosti otrok.
- Pred kontrolo delov električnega motorskega sistema potegnite električni vtikač iz električnega omrežja.

- Nered na delovnem območju lahko povzroči nesreče.
- Pri delu stojte varno in trdo na tleh. Izogibajte se neobičajni drži telesa in vedno ohranjajte ravnotežje.
- Ko rezilni kolot blokira, napravo izklopite, ločite od omrežja in šele nato odstranite obdelovanec.

2. Opis naprave na obseg dobave**2.1 Opis naprave**

1. Oporne noge
2. Diamantni rezilni kolot
3. Kad
4. Delovna miza
5. Kotno omejilo
6. Omejlina tirnica
7. Vodilna tračnica
8. Zaščita rezilnega kolota
9. Ročaj
10. Privojni vijak za nastavitev kota
11. Privojni vijak za zaščito rezilnega kolota
12. Spenjalni vijak
13. Črpalka hladilne vode
14. Cev
15. Motor
16. Stikalo za vklop/izklop
17. Kotna skala
18. Transportni ročaj
19. Transportna kolesa

2.2 Obseg dobave

S pomočjo opisanega obsega dobave preverite, ali je artikel popoln. Če deli manjkajo, se najkasneje v 5 delovnih dnevih po nakupu izdelka obrnite na naš servisni center ali na prodajno mesto, kjer ste napravo kupili, in predložite račun. Upoštevajte preglednico garancijskih storitev ob koncu tega navodila.

- Odprite embalažo in previdno vzemite napravo iz embalaže.
- Odstranite embalažni material in embalažne in transportne varovalne priprave (če obstajajo).
- Preverite, če je obseg dobave popoln.
- Preverite morebitne poškodbe naprave in delov pribora, do katerih bi lahko prišlo med transportom.
- Po možnosti shranite embalažo do poteka garancijskega roka.

Nevarnost!

Naprava in embalažni material nista igrača za otroke! Otroci se ne smejo igrati s plastičnimi vrečkami, folijo in malimi deli opreme! Obstaja nevarnost zadušitve in zaužitja takšnih delov materiala!

- Stroj za rezanje ploščic
- Posoda (3)
- Hladilna vodna črpalka (13)
- Kotni naslon (5)
- Podnožje (1)
- Originalna navodila za uporabo
- Varnostni napotki

3. Predpisana namenska uporaba

Stroj za rezanje ploščic se lahko uporablja za običajna rezalna dela na majhnih in srednje velikih ploščicah (keramične ploščice ali podobno) odgovarjajoče velikosti stroja. Stroj je posebej izdelani za domačo in rokodelsko uporabo. Rezanje lesa in kovine ni dovoljeno.

Stroj se lahko uporablja samo za namen, za katerega je izdelani. Vsaka druga vrsta uporabe, ki ni v skladu z namensko uporabo te žage, ni namenska uporaba. V primeru kakršnih koli škod ali poškodb v primeru nenamenske uporabe nosi vso odgovornost uporabnik/upravljalac žage in ne proizvajalec. Uporabljati se smejo samo za ta stroj določene rezalne plošče. Sestavni del namenske uporabe je tudi spoštovanje varnostnih napotkov pri delu z žago kot tudi navodil za montažo in napotkov za delo z žago, ki so navedeni v navodilih za uporabo. Osebe, ki delajo s strojem in ga vzdržujejo, morajo poznati ta navodila in biti poučeni o možnih nevarnostih. Natančno je treba upoštevati veljavne UVV predpise.

Upoštevati je treba ostale splošne predpise na področju medicine dela in tehnične varnosti. Spreminjanje stroja v celoti izključuje jamstvo proizvajalca in njegovo odgovornost za nastalo škodo zaradi izvedenih sprememb na stroju. Kljub spoštovanju namenske uporabe pa ni možno v celoti izključiti vseh faktorjev tveganja. Zaradi konstrukcije in sestave stroja se lahko zgodijo sledeče :

- Kontakt z diamantno rezalno ploščo v nepokritem območju.
- Poseganje v vrtečo se diamantno rezalno ploščo.
- Izmet delčkov diamantne prevleke na rezalni

plošči.

- Izmet obdelovanca in delov obdelovanca.
- Poškodbe ušes zaradi neuporabe potrebne zaščite za ušesa.

Prosimo, da upoštevate, da naše naprave niso bile konstruirane za namene profesionalne, obrtniške ali industrijske uporabe. Ne prevzemamo nobenega jamstva, če se naprava uporablja za profesionalne, obrtniške ali industrijske namene ali za izvajanje podobnih dejavnosti.

4. Tehnični podatki

Moč motorja: 900 W S2 30 min
 Število vrtljajev motorja: 2950 min⁻¹
 Motor na izmenični tok: 230 V~ 50 Hz
 Razred izolacije: Razred B
 Vrsta zaščite: IP 54
 Dolžina reza: 620 mm
 Dolžina Jolly: 620 mm
 max. debelina obdelovanca 90°: 30 mm
 max. debelina obdelovanca 45°: 25 mm
 Velikost mize: 610 x 325 mm
 Delovna višina: 700 mm
 Diamantna rezalna plošča: Ø 200 x Ø 25,4
 Teža 34 kg

Trajanje vklopa S2 30 min (kratkočasno obratovanje) pove, da sme biti motor trajno obremenjen z nazivno močjo (900 W) samo za čas kot je navedeno na podatkovni tablici (30 min). V nasprotnem bi se motor nedopustno pregreval. Po premoru se motor ponovno ohladi na svojo izhodiščno temperaturo.

Nevarnost!**Hrup in vibracije**

Vrednosti hrupa so bile ugotovljene v skladu z EN 61029.

Obratovanje

Nivo zvočnega tlaka L_{pA} 72 dB (A)
 Negotovost K_{pA} 3 dB
 Nivo zvočne moči L_{WA} 85 dB (A)
 Negotovost K_{WA} 3 dB

Omejite hrupnost in vibracije na minimum!

- Uporabljajte samo brezhibne naprave.
- Redno vzdržujte in čistite napravo.
- Vaš način dela prilagodite napravi.
- Ne preobremenjujte naprave.
- Po potrebi dajte napravo v preverjanje.
- Izključite napravo, ko je ne uporabljate.
- Uporabljajte rokavice.

Pozor!**Ostala tveganja**

Tudi, če delate s tem električnim orodjem po predpisih, zmeraj obstaja nekaj ostalih tveganj. Nastopijo lahko sledeče nevarnosti v zvezi s konstrukcijo in izvedbo tega električnega orodja:

1. Poškodbe pljuč, če ne uporabljate primerne protiprašne zaščitne maske.
2. Poškodbe sluha, če ne uporabljate primerne zaščite za ušesa.
3. Zdravstvene težave, ki so posledica tresljajev rok, če dlje časa uporabljate napravo ali, če je ne uporabljate in vzdržujete pravilno.

5. Pred uporabo

Pred priklopom se prepričajte, če se podatki na tipski podatkovni tablici skladajo s podatki o električnem omrežju.

Nevarnost!

Zmeraj izvlecite električni priključni vtikač preden začnete izvajati nastavitve na skobličju.

- Stroj mora biti stabilno postavljeni, t. p. na delovni mizi, pritrjeni na serijsko podnožje ali podobno.
- Pred zagonom morajo biti vsi pokrovi in varnostna oprema pravilno montirani.
- Rezalna plošča se mora prosto vrteti.

Raztegnitev podstavka (slika 2)

- Za postavitev naprave na oporne noge (1) pritisnite gumb za zaskočitev (a) in premikajte oporne noge (1) navzdol, dokler se ne zaskoči v predvidenem položaju. Oporne noge (1) pospravite v nasprotnem vrstnem redu.

Montaža črpalke hladilne vode (slike 4-6)

- Najprej namestite vsebnik (a) za črpalko hladilne vode (13) na predvideno mesto v kadi (3).
- Nato postavite črpalko hladilne vode (13) s sesalnimi nastavki navzdol v vsebnik (a).
- Nato pritrдите cev na predviden položaj, kot prikazujeta sliki 5 in 6.

Opomba!

Pazite, da se cev za hladilno vodo (14) pri montaži ne upogne, saj v tem primeru več ni zagotovljeno brezhibno delovanje.

Nevarnost!

Kabel in cev za hladilno vodo ne smeta zaiti v območje rezanja.

6. Uporaba**6.1 Stikalo za vklop / izklop (Slika 3,4)**

- Za vklop stroja pritisnite na „I“ na stikalu za vklop/izklop (16).
- Pred začetkom rezanja je treba počakati, da dobi rezalna plošča max. število vrtljajev in, da je začela hladilna vodna črpalka (13) poganjati vodo na rezalno ploščo.
- Za izklop stroja pritisnite „0“ na stikalu (16).

6.2 Montaža transportnega pripomočka (slike 7-9)

- Montirajte transportna kolesa (19), odstavno nogo (20) in transportni ročaj (18), kot prikazujejo slike 7/8/9.

6.3 Montaža omejitelne tirnice in kotnega omejitela (slika 10)

- Najpre potisnite omejitelno tirnico (6) na vodila (a), kot je prikazano, in jo pritrдите.
- Nato lahko potisnete kotno omejilo (5) v vodilo (b) in ga pritrдите v poljubnem položaju.

6.4 90° rezi (sliki 11/12)

- Odpustite vijak ročaja (28) in kotno omejilo (5) potisnite v zeleni položaj ter nastavite kot na 0°, nato pa vijak ročaja (28) ponovno pritegnite in fiksirajte kotno omejilo (5).
- Nato zrahljajte privojni vijak (12) in ga potisnite na zeleni položaj.
- Nato lahko glavo stroja (29) z ročajem (9) potisnete nazaj.
- Ploščico položite na omejitelno tirnico (6) in kotno omejilo (5).

- Vklonite stroj.
- Pozor: Počakajte, da hladilna voda doseže rezilni kolut (2).
- Glavo stroja (29) počasi in enakomerno potiskajte z ročajem (9) naprej skozi ploščico.

6.5 Diagonalni rez 45° (Slika 11/13)

- Kotni naslon (5) nastavite na 45°.
- Izvršite rez kot je navedeno v točki 6.4.

6.6 Vzdolžno rezanje „rez Jolly“ 45° (Slika 14/15)

- Odvijte zvezdasti ročajni vijak (10)
- Nagnite vodilo (7) v levo na 45° na kotni skali (17).
- Ponovno zategnite zvezdasti ročajni vijak (10).
- Izvršite rez kot je navedeno v točki 6.4.

6.7 Menjava diamantnega rezilnega koluta (slika 16)

- Potegnite električni omrežni vtikač iz električne priključne vtičnice.
- Odstranite vijak (30).
- Pokrov (8) odprite navzgor.
- Ključ (31) nastavite na gred motorja in ga držite.
- S ključem (34) odпустite matico prirobnice v smeri teka rezilnega koluta (2). (Pozor: levi navoj)
- Snemite zunanjo prirobnico (35) in rezilni kolut (2).
- Sprejemno prirobnico (35) pred montažo novega rezilnega koluta skrbno očistite.
- Nov rezilni kolut vstavite v nasprotnem vrstnem redu in ga ponovno pritegnite.
- Pozor: Upoštevajte smer poteka rezilnega koluta!

7. Zamenjava električnega priključnega kabla

Nevarnost!

Če se električni priključni kabl te naprave poškoduje, ga mora zamenjati proizvajalec ali njegova servisna služba ali podobno strokovno usposobljena oseba, da bi preprečili ogrožanje varnosti.

8. Čiščenje, vzdrževanje in naročanje nadomestnih delov

Nevarnost!

Pred izvajanjem vsakega čistilnega dela izvlecite električni priključni kabl.

8.1 Čiščenje

- S stroja redno čistite prah in umazanijo. Čiščenje je najuspešnejše s krpo ali čopičem.
- Za čiščenje plastike ne uporabljajte jedkih snovi.
- S kadi (3) in črpalke hladilnega sredstva (13) redno čistite umazanijo, sicer hlajenje diamantnega rezilnega koluta (2) ni zagotovljeno.

8.2 Vzdrževanje

Vse premične dele redno mažite v časovnih intervalih.

8.3 Transport (slika 17)

- Če želite napravo transportirati na drugi kraj, najprej odпустite privojne vijake (12) in jih potisnite skupaj z glavo stroja (29) na stran transportnih koles (19), nato pa jih ponovno pritrdite z obema privojnima vijakom (12).
- Zložite eno za drugo oporne noge (1), najbolje, da začnete na strani transportnih koles (19), da pri odlaganju ne preobremenite transportnega ročaja (18).
- Sedaj napravo primite za transportni ročaj (18) za transport naprave.
- Napravo lahko odložite prostorsko varčno, kot je prikazano, pri tem pa pazite, da nogo odložite na os, da se ne odkotali.

8.4 Naročanje nadomestnih delov:

Pri naročanju nadomestnih delov je potrebno navesti naslednje navedbe:

- Tip naprave
 - Art. številko naprave
 - Ident- številko naprave
 - Številka potrebnega nadomestnega dela
- Aktualne cene in informacije najdete na spletni strani www.Einhell-Service.com

9. Odstranjevanje in ponovna uporaba

Naprava se nahaja v embalaži, da ne bi prišlo do poškodb med transportom. Ta embalaža je surovina in s tem ponovno uporabna ali pa jo je možno reciklirati. Naprava in njen pribor sta izdelana iz različnih materialov kot npr. kovine in plastika. Pokvarjene sestavne dele odstranite med posebne odpadke. V ta namen povprašajte v tehnični trgovini ali na občinski upravi!

10. Skladiščenje

Napravo in pribor za napravo skladiščite na temnem, suhem in pred mrazom zaščitenem in za otroke nedostopnem mestu. Optimalna skladiščna temperatura je med 5 in 30 °C. Električno orodje shranjujte v originalni embalaži.

**Samo za dežele EU**

Električnega orodja ne mečite med gospodinjske odpadke!

V skladu z evropsko smernico 2012/19/EG o starih električnih in elektronskih napravah in v skladu z izvajanjem nacionalne zakonodaje morate ločeno zbirati izrabljena električna orodja in jih predati v okoljsko varno ponovno predelavo.

Reciklažna alternativa za poziv za vračanje:

Lastnik električne naprave je alternativno zavezan, da namesto vračanja sodeluje pri strokovno ustreznem recikliranju v primeru predaje lastnine. Staro napravo se lahko v ta namen tudi prepusti na odvzemnem mestu, ki izvaja odstranjevanje v smislu nacionalne zakonodaje o odstranjevanju takšnih odpadkov. To se ne nanaša na starim napravam priložene dele pribora in opreme brez električnih komponent.

Ponatis ali kakršnokoli razmnoževanje dokumentacije in spremljajočih papirjev o proizvodu, tudi po izvlečkih, je dovoljeno samo z izrecnim soglasjem Einhell Germany AG.

Pridržana pravica do tehničnih sprememb

Servisne informacije

V vseh državah, ki so navedene v garancijski listini, sodelujemo s kompetentnimi servisnimi partnerji, katerih kontakti so razvidni iz garancijske listine. Na voljo so vam za vse potrebne servisne storitve, kot so popravila, oskrba z nadomestnimi in obrabnimi deli ali oskrba s potrošnimi materiali.

Upoštevajte, da so nekateri deli tega izdelka izpostavljeni naravni obrabi zaradi uporabe oz. da so nekateri deli potrošni material.

Kategorija	Primer
Obrabni deli*	
Obrabni material/ obrabni deli*	Rezalni kolut
Manjkajoči deli	

* ni nujno, da je v obsegu dobave!

Pri pomanjkljivostih ali napakah vas prosimo, da napako prijavite na www.Einhell-Service.com. Napako kar najbolj natančno opišite in v vsakem primeru odgovorite na naslednja vprašanja:

Odgovorite na naslednja vprašanja:

- Je naprava nekoč delovala, ali je bila od vsega začetka okvarjena?
- Ste pred okvaro opazili kaj neobičajnega (simptom ali okvaro)?
- Kaj na napravi po vašem mnenju ne dela (glavni znak)?
Opišite to napačno delovanje.

Garancijska listina

Spoštovani uporabnik,
za naše izdelke izvajamo strogo končno kontrolo kakovosti. Če ta naprava kljub temu ne deluje brezhibno, to zelo obžalujemo in vas prosimo, da se obrnete na našo servisno službo na naslovu, ki je naveden na tej garancijski kartici. Z veseljem vam bomo svetovali tudi po telefonu na navedeni številki servisne službe. Za uveljavljanje garancijskih zahtevkov velja naslednje:

1. Ti garancijski pogoji so namenjeni izključno porabniku, tj. fizičnim osebam, ki tega izdelka ne bodo uporabljale za svojo obrt ali druge samostojne dejavnosti. Ti garancijski pogoji urejajo dodatne garancijske storitve, ki jih spodaj navedeni proizvajalec zagotavlja svojim kupcem novih naprav dodatno k zakonskemu jamstvu. Ta garancija ne vpliva na vaše zakonske garancijske zahtevke. Naše garancijske storitve so za vas brezplačne.
2. Garancijske storitve se nanašajo izključno na pomanjkljivosti na novih napravah zgoraj navedenega proizvajalca, ki ste jih kupili, in so posledica materialnih ali tovarniških napak, in ki jih po lastni presoji odpravimo na tej napravi ali napravo nadomestimo z drugo.
Prosimo, upoštevajte, da naše naprave niso bile zasnovane za uporabo v poklicu, obrti ali za poklicno uporabo. Garancijska pogodba tako ne nastane, če napravo v garancijskem obdobju uporabljate za v obrtnih, rokodelskih ali industrijskih obratih ali če je bila izpostavljena obremenitvam, ki so temu enakovredna.
3. Iz garancije so izvzeti:
 - Škoda na napravi, ki je nastala zaradi neupoštevanja navodil za montažo ali zaradi nestrokovne inštalacije, neupoštevanja navodil za uporabo (kot npr. s priključitvijo na napačno omrežno napetost ali vrsto toka), neupoštevanja navodil za vzdrževanje in varnostnih določil ali zaradi izpostavitve naprave nenormalnim okoljskim pogojem ali zaradi neustrezne nege in vzdrževanja.
 - Škoda na napravi, ki je nastala zaradi nenamenske ali nestrokovne uporabe (npr. zaradi preobremenitve naprave ali uporabe v orodjih ali opremi, za katera ni odobrena), vdor tujkov v napravo (npr. peska, kamnov ali prahu, poškodb pri transportu), uporabe sile ali zunanje sile (npr. poškodbe pri padcih).
 - Škode na napravi ali delih naprave, ki je nastala kot posledica uporabe oz. običajne ali drugačne obrabe.
4. Garancijsko obdobje traja 24 mesecev in se začne z datumom nakupa naprave. Garancijske zahtevke je treba uveljaviti pred potekom garancijskega obdobja v roku dveh tednov, ko opazite okvaro. Uveljavljanje garancijskih zahtevkov po poteku garancijskega obdobja je izključeno. Popravilo ali menjava naprave ne podaljša garancijskega obdobja, niti ne predstavlja začetka novega garancijskega obdobja za storitev, izvedeno na napravi ali za morebitne vgrajene nadomestne dele. To velja tudi pri servisih na kraju samem.
5. Za uveljavljanje vašega garancijskega zahtevka okvarjeno napravo prijavite na: www.Einhell-Service.com. Pripravite račun ali drugo dokazilo o vašem nakupu nove naprave. Naprave, poslane brez ustreznega dokazila ali tipske tablice, so izključene iz garancijskih storitev, saj jih ni možno uvrstiti. Če je okvara zajeta v naših garancijskih storitvah, boste takoj prejeli popravljeno ali novo napravo.

Seveda bomo proti plačilu z veseljem odpravili tudi okvare na napravi, ki v garancijski obseg ne sodijo ali ne sodijo več. Napravo nam pošljite na spodaj naveden naslov servisa.

Opozarjamo na omejitve v okviru te garancije za obrabne, potrošne in manjkajoče dele v skladu s servisnimi informacijami, opisanimi v teh navodilih za uporabo.



Veszély! - Sérülés veszélyének a lecsökkentéséhez olvassa el a használati utasítást



Vigyázat! Hordjon egy zajcsökkentő fülvédőt. A zaj behatása hallásvesztéshez vezethet.



Vigyázat! Viseljen egy porvédőálarcot. Fa és más anyagok megdolgozásánál az egészségre káros por keletkezhet. Azbeszt tartalmú anyagokat nem szabad megmunkálni!



Vigyázat! Hordjon egy védőszemüveget. Munka közben keletkező szikrák vagy a készülékből kipattanó szillánk, forgács vagy a keletkező por vakulást okozhat.



Veszély! Megvágás veszélye



Vigyázat! Nem szabad szegmensbetétes gyémánt vágótárcsákat használni.

Veszély!

A készülékek használatánál, a sérülések és a károk megakadályozásának az érdekébe be kell tartani egy pár biztonsági intézkedést. Ezért ezt a használati utasítást / biztonsági utasításokat gondosan átolvasni. Őrizze ezeket jól meg, azért hogy mindenkor a rendelkezésére álljanak az információk. Ha más személyeknek adná át a készüléket, akkor kérjük kézbesítse ki vele együtt ezt a használati utasítást / biztonsági utasításokat is. Nem vállalunk felelőséget olyan balesetekért vagy károkért, amelyek ennek az utasításnak és a biztonsági utasításoknak a figyelmen kívül hagyásából keletkeznek.

1. Biztonsági utasítások

A megfelelő biztonsági utasítások a mellékelt füzetekben találhatóak!

Veszély!

Olvason minden biztonsági utalást és utasítást el. A biztonsági utalások és utasítások betartásán belüli mulasztások következménye áramcsapás, tűz és/vagy nehéz sérülések lehetnek. **Őrizze meg a biztonsági utalásokat és utasításokat a jövőre nézve.**

Kiegészítő biztonsági utasítások

- A gépet egy egyenes, nem csúszós padlóra állítani. A gépnek nem szabad inognia.
- Bizonyosodjon meg arról, hogy az adattáblán megadott feszültség megegyezik a fennálló feszültségnek. Csak ezután csatlakoztatni rá a dugót az áramhálózatra.
- Feltenni a védőszemüveget.
- Zajcsökkentő fülvédőt hordani.
- Védőkesztyűket hordani.
- Repedt gyémánt vágótárcsákat nem használni többet és kicserélni őket.
- Nem szabad szegmensbetétes vágótárcsákat használni.
- Vigyázat! Utánfut a vágótárcsa!
- Ne fékezze le oldali elennyomással a gyémánt vágótárcsát.
- Utalás! A gyémánt vágótárcsát mindig hűteni kell vízzel.
- A vágótárcsa kicserélése előtt kihúzni a hálózati dugót.
- Csak megfelelő gyémánt vágótárcsákat használni.
- Ne hagyja a gépet sohasem felügyelet nélkül egy teremben ahol gyerekek vannak.
- A gépházteremszisztémának a leellenőrzése

előtt kihúzni a hálózati dugót.

- Rendetlenség a munkakörben könnyen balesetekhez vezet.
- Ügyeljen a munkájánál mindig egy biztos és feszes állásra. Kerülje el az abnormális testtartásokat, tartsa mindig az egyensúlyt.
- A vágótárcsa blokkolásánál kikapcsolni a készüléket és leválasztani a hálózatról, és csak azután távolítani el a munkadarabot.

2. A készülék leírása és a szállítás terjedelme**2.1 A készülék leírása**

1. Állólábak
2. Gyémánt szétválasztótárcsa
3. Kád
4. Munkaasztal
5. Szögletütköző
6. Ütközősín
7. Vezetősín
8. Vágótárcsavédő
9. Fogantyú
10. Szorítócsavar a szöglet beállításához
11. Szorítócsavar a vágótárcsavédőhöz
12. Szorítócsavar
13. Hűtővízszivattyú
14. Tömlő
15. Motor
16. Be- /Kikapcsoló
17. Szögleteskála
18. Szállítófogantyú
19. Szállítási károk

2.2 A szállítás terjedelme

Kérjük a leírt szállítási terjedelem alapján leellenőrizni a cikk teljességét. Hiányzó részek esetén forduljon a cikk vásárlása után legkésőbb 5 munkanapon belül egy érvényes vásárlási igazolás felmutatása mellett a szervízközponthoz vagy a eladóhelyhez, ahol vette a készüléket. Kérjük vegye ehhez figyelembe az utasítás végén a szervíz-információkban található szavatossági táblázatot.

- Nyissa ki a csomagolást és vegye ki óvatosan a készüléket a csomagolásból.
- Távolítsa el a csomagolási anyagot valamint a csomagolási- / és szállítási biztosítékot (ha létezik).
- Ellenőrizze le, hogy teljes a szállítás terjedelme.
- Ellenőrizze le a készüléket és a tartozékreszeket szállítási károkra.

- Ha lehetséges, akkor őrizze meg a csomagolást a garanciaidő lejáratának a végéig.

Veszély!

A készülék és a csomagolási anyag nem gyerekjáték! Nem szabad a gyerekeknek a műanyagtasakkal, fóliákkal és aprórészekkel játszaniuk! Fennáll a lenyelés és a megfulladás veszélye!

- Csempevágógép
- Kád (3)
- Hűtővízszivattyú (13)
- Szögletűtköző (5)
- Állólábak (1)
- Eredeti használati utasítás
- Biztonsági utasítások

3. Rendeltetésszerű használat

A csempevágógépet, a gép nagyságának megfelelő kis és közepes csempéken (kályhacserépen, kerámián vagy hasonlóakon) történő szokásos vágási munkákra lehet alkalmazni. Különösen a ház- és a kézműiparra lett tervezve. Fa és fém vágása nem engedélyezett.

A gépet csak rendeltetése szerint szabad alkalmazni. Ezt túlhaladó bármilyen használat, nem számít rendeltetésszerűnek. Ebből adódó bármilyen kárért vagy bármilyen fajta sérülésért a használó ill. a kezelő felelős és nem a gyártó. Csak a gépnek megfelelő vágótárcsákat szabad használni. Tilos fűrészlaponak a használata. A rendeltetésszerű alkalmazás része a biztonsági utasítások figyelembe vétele is, valamint az összeszerelési és a használati utasításban levő üzemeltetési utasítások. A gépet kezelő és karbantartó személyeknek ezekben jártasnak és a lehetséges veszélyekkel kapcsolatban kioktatottnak kell lenniük. Azon kívül még pontosan be kell tartani a balesetvédelmi előírásokat. Figyelembe kell venni a munkaegészségügy és a biztonságtechnika terén fennálló balesetvédelmi szabályokat. A gépen történő változtatások teljesen kizárják, a gyártó szavatolását, és az ebből adódó károk megtérítését. Bizonyos fennmaradt rizikótényezőket rendeltetésszerű használat esetén sem lehet teljes mértékben kizárni. A gép konstrukciója és felépítése által a következő pontok léphetnek fel:

- A gyémánt vágótárcsa megérintése a nem lefedett részen.

- Belenyúlás a futó gyémánt vágótárcsába.
- A vágótárcsának egy hibás gyémántrátétének a kivetése.
- A munkadarabok és munkadarabrészek elhajítása.
- A szükséges zajcsökkentő füllvédő használatának mellőzésekor a hallás károsodása.

Kérjük vegye figyelembe, hogy a készülékeink rendeltetésük szerint nem az ipari, kézműipari vagy gyári bevetésre lettek konstruálva. Nem vállalunk szavatosságot, ha a készülék ipari, kézműipari vagy gyári üzemek területén valamint egyenértékű tevékenységek területén van használva.

4. Technikai adatok

Motorteljesítmény: 900 W S2 30 min
 Motorfordulatszám: 2950 perc⁻¹
 Váltakozóáramú motor: 230 V ~ 50 Hz
 Izolálóanyag osztály: B osztály
 Védelmi rendszer: IP 54
 A vágás hossza: 620 mm
 Jolly hossz: 620 mm
 Max. munkadarabvastagság 90°: 30 mm
 Max. munkadarabvastagság 45°: 25 mm
 Asztalnagyság: 610 x 325 mm
 Munkamagasság: 700 mm
 Gyémánt vágótárcsa: \varnothing 200 x \varnothing 25,4
 Súly 34 kg

A bekapcsolási időtartam S2 30 perc (rövid idejű üzem) ami azt jelenti, hogy a motort a névleges teljesítménnyel (900 W) csak az adattáblán megadott időre (30 perc) szabad tartósan megterhelni. Mert különben nem megengedetten felmelegedne. A szünet alatt ismét lehül a motor a kiinduló hőmérsékletére.

Veszély!

Zaj és vibrálás

A zajértékek az EN 61029 szerint lettek mérve.

Üzemeltetés

Hangnyomásérték L_{pA} 72 dB(A)
 Bizonytalanság K_{pA} 3 dB
 Hangteljesítményérték L_{WA} 85 dB(A)
 Bizonytalanság K_{WA} 3 dB

Csökkentse le a zajkibocsátást és a vibrálást egy minimumra!

- Csak kifogástalan készülékeket használni.
- A készüléket rendszeresen karbantartani és megtisztítani.
- Illessze a munkamódját a készülékhez.
- Ne terhelje túl a készüléket.
- Hagyja adott esetben leellenőrizni a készüléket.
- Kapcsolja ki a készüléket, ha nem használja.
- Hordjon kesztyűket.

Vigyázat!

Fennmaradt rizikók

Akkor is ha előírás szerint kezeli az elektromos szerszámot, mégis maradnak fennmaradó rizikók. Ennek az elektromos szerszámnak az építésmódjával és kivitelzésével kapcsolatban a következő veszélyek léphetnek fel:

1. Tüdőkárok, ha nem visel megfelelő porvédőmaszkot.
2. Hallás károsodás, ha nem visel megfelelő zajcsökkentő fülvédőt.
3. Egészségi károk, amelyek a kéz-karrezgésekből adódnak, ha a készülék hosszabb ideig használva lesz, vagy ha nem lesz szabályszerűen vezetve és karbantartva.

5. Beüzemeltetés előtt

Győződjön meg a rákapcsolás előtt arról, hogy a típustáblán megadott adatok megegyeznek a hálózati adatokkal.

Figyelmeztetés!

Húzza mindig ki a hálózati csatlakozót, mielőtt beállításokat végezne el a készüléken.

- A gépet stabilan kell felállítani, ez annyit jelent hogy egy munkapadra, a szériaszzerű állványra vagy hasonlóra erősen oda kell csavarozni.
- A beüzemeltetés előtt minden burkolatnak és biztonsági berendezésnek szabályszerűen fell kell szerelnie lennie.
- A vágótárcsának szabadon kell tudni futnia.

Az állvány kihajtása (2-es kép)

Ahhoz hogy az állólábakra (1) állítsa a készüléket, nyomja meg a bereteszelő gombot (a) és hajtsa a megfelelő állólábakat (1) addig lefelé, amíg azok be nem reteszelenek az előrelátott pozíciókban. Az állólábak (1) behajtásához járjon az ellenkező sorrendben el.

A hűtővízszivattyú felszerelése (képek 4-től – 6-ig)

Először tegye fel a hűtővízszivattyú (13) tartályát (a) a kádon (3) arra előrelátott pozícióra. Azután a szívókorongokkal lefelé a tartályba (a) tenni a hűtővízszivattyút (13). Majd az 5-ös és a 6-os képen mutatottak szerint felerősíteni a tömlőt az arra előrelátott pozíciókba.

Utalás!

Ügyeljen arra, hogy az összeszerelésnél ne törődjön meg a hűtővíztömlő (14), mert különben nincs biztosítva a kifogástalan működés.

Veszély!

Nem szabad, hogy a kábel és a hűtővíztömlő a vágási körbe kerülhessen.

6. Kezelés

6.1 Be- / kikapcsoló (3/4)

- Bekapcsoláshoz megnyomni a be-/kikapcsolón (16) az „I”-st.
- A vágási folyamat elkezdése előtt meg kell várni amíg a vágótárcsa el nem érte a maximális fordulatszámot és a hűtővízszivattyú (13) el nem szállította a vizet a vágótárcsához.
- Kikapcsoláshoz megnyomni a kapcsolón (16) a „0”-át.

6.2 A szállítási segítségek felszerelése (képek 7-től – 9-ig)

- A 7/8/9-es képeken mutatottak szerint felszerelni a szállítási kerekeket (19), a leállító lábat (20) és a szállítófület (18).

6.3 Az ütközősín és a szögletütköző felszerelése (10-es kép)

- Először a mutatottak szerint feltolni az ütközősínt (6) a vezetőkre (a) majd odaerősítse őket.
- Azután be tudja tolni a szögletütközőt (5) a vezetőbe (b) és egy tetszés szerinti pozícióban fixálni.

6.4 90°-ú vágások (11/12-es kép)

- Meglazítani a fogantyúcsavart (28) és a kívánt pozícióba tolni a szögletütközőt és a 0°-ra állítani a szögletet, azután a szögletütköző (5) fixálásához ismét feszesre húzni a fogantyúcsavart (28).
- Lazítsa azután meg a szorítócsavart (12) és tolja a kívánt pozícióba.
- Azután a fogantyúnál (9) fogva hátra tolhatja gépféjet (29).
- Nekifektetni a csempét az ütközősínhez (6) és a szögletütközőhöz (5).
- Bekapcsolni a gépet.
- Figyelem: Megvárni amíg a hűtővíz el nem érte a vágótárcsát (2).
- Lassan és egyenletesen a fogantyúnál (9) fogva előre a csempén keresztül húzni a gépféjet (29).

6.5 45° diagonálisvágás (Ábra 11/13)

- A szögletütközőt (5) 45°-ra beállítani.
- A vágást a 6.4 alatt elmagyarázottak szerint elvégezni.

6.6 45° Hosszvágás, „Jollyvágás“ (Ábra 14/15)

- Meglazítani a csillag markolat alakú csavart (10)
- A vezetősínt (7) balra, a szögletskála (17) 45°-ára dőteni.
- Ismét feszesre húzni a csillag markolat alakú csavart (10).
- A vágást a 6.4 alatt elmagyarázottak szerint elvégezni.

6.7 A gyémánt vágótárcsa kicserélése (16-os kép)

- Kihúzni a hálózati csatlakozót!
- Eltávolítani a csavart (30).
- Felhajtani a burkolatot (8).
- Rátenni a kulcsot (31) a motortengelyre és tartani.
- A vágótárcsa (2) futásirányába megereszteni a kulccsal (34) a karimaanyát. (Figyelem: Balmenet)
- Levenni a külső karimát (35) és a vágótárcsát (2).
- Az új vágótárcsa felszerelése előtt a fűrészlap befogadó karimáját (35) gondosan megtisztítani.
- Az új vágótárcsát az ellenkező sorrendben ismét berakni és feszesre húzni.
- Figyelem: Figyelembe venni a vágótárcsa forgási irányát!

7. A hálózati csatlakozásvezeték kicserélése

Veszély!

Ha ennek a készüléknek a hálózatra csatlakoztató vezetéke megsérült, akkor ezt a gyártó vagy annak a vevőszolgáltatása, vagy egy hasonlóan szakképzett személy által ki kell cseréltetni, azért hogy elkerülje a veszélyeztetéseket.

8. Tisztítás, karbantartás és pótalkatrészmegrendelés

Veszély!

Tisztítási munkák előtt húzza ki a hálózati csatlakozót.

8.1 Tisztítás

- A port és a szennyeződések a gépről rendszeresen el kell távolítani. A tisztítást legjobb egy ronggyal vagy egy ecsettel elvégezni.
- Ne használjon a műanyag tisztítására maró hatású szereket.
- Rendszeresen meg kell tisztítani a kádat (3) és a hűtőszerszivattyút (13) a szennyeződésektől, mivel különben nincs garantálva a gyémánt vágótárcsa (2) hűtése.

8.2 Karbantartás

Minden mozgatható részt periodikus időszakokban utánna kell kenni.

8.3 Szállítás (17-es kép)

- Ha egy másik helyre akarja szállítani a készüléket, akkor lazítsa meg először a szorítócsavarokat (12) és tolja azokat a gépféjjel (29) együtt a szállítókerekek oldalára (19) és azután ismét mind a két szorítócsavart (12) fixálni.
- Hajtsa azután egymás után be az állólábakat (1), a legjobb ha a szállítókerekek (19) oldalán levőkkel kezd, azért hogy a behajtáskor ne terhelje túl a szállítófogantyút (18).
- A készülék szállításához fogja most a készüléket a szállítófogantyúnál (18) fogva meg.
- A mutatottak szerint helyspórolóan le lehet állítani a készüléket, ügyeljen ennél arra, hogy a lábat a tengelyre állítsa azért, hogy elkerülje az elgurulást.

8.4 A pótalkatrész megrendelése:

Pótalkatrész megrendésénél a következő adatokat kellene megadni:

- A készülék típusát
- A készülék cikk-számát
- A készülék ident- számát
- A szükséges pótalkatrész pótalkatrész számát

Aktuális árak és információk a www.Einhell-Service.com alatt találhatóak.

9. Megsemmisítés és újrahasznosítás

A szállítási károk megakadályozására a készülék egy csomagolásban található. Ez a csomagolás nyersanyag és ezáltal ismét felhasználható vagy pedig visszavezethető a nyersanyag körforgáshoz. A készülék és annak a tartozékai különböző anyagokból állnak, mint például fémből és műanyagokból. Vigye a károsult alkatrészeket a különhulladék megsemmisítési helyhez. Érdeklődjön utána a szaküzletben vagy a községi közigazgatásnál!

10. Tárolás

A készüléket és a készülék tartozékait egy sötét, száraz és fagymentes valamint gyerekek számára nem hozzáférhető helyen tárolni. Az optimális tárolási hőmérséklet 5 és 30 °C között van. Az elektromos szerszámot az eredeti csomagolásban őrizni.



Csak az EU-országoknak

Ne dobja az elektromos szerszámokat a háztartási hulladék közé!

Az elektromos és elektronikus-öregkészülékek 2012/19/EG európai irányvonala és anemzeti jogba való átvétele szerint az elhasznált elektromos szerszámokat szétválasztva kell összegyűjteni és vissza kell vezetni egy környezetvédelemnek megfelelő újrafelhasználáshoz.

Recycling-alternatívák a visszaküldési felszólításhoz:

Az elektromos készülék tulajdonosa, a tulajdon feladása esetében köteles a visszaküldés helyett alternatív a szakszerű értékesítéssel kapcsolatban összedolgozni. Az öreg készüléket ehhez egy visszavevő helynek is át lehet hagyni, amely elvégzi a nemzeti körforgásipari- és hulladéktörvények értelmében levő megsemmisítést. Ez nem érinti az öreg készülékek mellékelt elektromos alkotórészek nélküli tartozékait és segítőeszközeit

A termékek dokumentációjának és a kísérőpapírjainak az utánnomtatása vagy egyéb sokszorosítása, kivonatosan is csak az Einhell Germany AG kihangsúlyozott beleegyezésével engedélyezett.

Technikai változtatások jogát fenntartva

Szervíz-információk

A garanciaokmányokban megnevezett minden országban kompetens szervíz-partnereket tartunk fenn, akik kontaktusi lehetőségét kérjük vegye ki a garanciaokmányból. Ezek minden szervíz-ügyben mint javítás, pótalkatrész- és gyorsan kopó rész-ellátás vagy a fogyóeszközök megrendelhetőségével kapcsolatban a rendelkezésére állnak.

Figyelembe kell venni, hogy ennél a termékénél a következő részek már használat szerinti vagy természetes kopásnak vannak alávetve ill. a következő részekre van mint fogyóeszközökre szükség.

Kategória	Példa
Gyorsan kopó részek*	
Fogyóeszköz/ fogyórészek*	Vágótárcsa
Hiányzó részek	

* nincs okvetlenül a szállítás terjedelmében!

Hiányok vagy hibák esetén kérjük a hibaesetet a www.Einhell-Service.com alatt bejelenteni. Kérjük ügyeljen egy pontos hibaleírásra és felelje meg mindenesetre a következő kérdéseket:

- Működött már egyszer a készülék, vagy elejétől kezdve már defekt volt?
- Feltűnt Önnek a defekt fellépése előtt valami a készüléken (tünet a defekt előtt)?
- Az Ön véleménye szerint mi a készülék hibás működése (főtünet)?
Írja le ezt a hibás működést.

Garanciaokmány

Tisztelt Vevő,
termékeink szigorú minőségi ellenőrzés alá vannak vetve. Ha ez a készülék mégis egyszer nem működne kifogástalanul, akkor azt nagyon sajnáljuk és kérjük Önt forduljon a szervízszolgáltatásunkhoz amely ebben a garanciaokmányban megadott cím alatt található. Szívesen állunk a rendelkezésére telefonon is, az alul megadott szervízsám alatt. A garanciaigény érvényesítésével kapcsolatban a következők érvényes:

- Ezek a garanciafeltételek csak kizárólagosan a fogyasztóknak szólnak, ez annyit jelent hogy természetes személyeknek, akik nem szánják ezt a terméket sem üzemszerű sem egyéb önálló tevékenységeik körén belül használni. Ezek a garanciafeltételek szabályozzák a kiegészítő garanciateljesítményeket, amelyeket a lent megnevezett gyártó a vásárlóknak az új készülékeire ígér a törvényileg előírt garanciaszolgálathoz kiegészítően. A jogi szavatossági igényei, nincsenek ez a garancia által érintve. A garanciateljesítményünk az Ön számára díjmentes.
- A garanciateljesítmény csak kizárólagosan az Ön által, a lent megnevezett gyártótól megvásárolt új készüléken felmerülő olyan hibákra terjed ki, amelyek bebizonyíthatóan egy anyaghibán vagy egy gyári hibán alapszanak és korlátolva van választásunk szerint, vagy ezeknek a hibáknak az elhárítására vagy a készülék kicserélésére.
Kérjük vegye figyelembe, hogy a készülékeink rendeltetésük szerint nem az ipari, kézműipari vagy szakmai használatra lettek konstruálva. Ezért a garanciaszerződés nem jön létre, ha a készülék a garancia ideje alatt kisipari, kézműipari vagy ipari üzemek területén lett használva vagy ha, egyenértékű igénybevételnek lett kitéve.
- A szavatosságunk alól ki vannak véve:
 - olyan károk a készüléken, amelyek az összeszerelési utasítás figyelmen kívül hagyása vagy amelyek a nem szakszerű felszerelés, a használati utasítás figyelmen kívül hagyása (mint például egy rossz hálózati feszültségre vagy áramfajtára való rákapcsolás), vagy a karbantartási és biztonsági határozatok figyelmen kívül hagyása vagy a készüléknek egy nem normális környezeti feltételeknek történő kitétele vagy egy hiányos ápolás és karbantartás által keletkeztek.
 - károk a készüléken, amelyek egy rossz bánásmód vagy nem szakszerű használatok (mint például a készülék túlterhelése vagy nem engedélyezett betétszerszámok vagy tartozékok használata), idegen testeknek a készülékbe levő behatolása (mint például homok, kövek és por, szállítási károk), erőszak kifejtése vagy idegenkezűség (mint például leesés általi károk) által jöttek létre.
 - károk a készüléken vagy a készülék részein, amelyek a használatnak megfelelő, szokásos vagy egyéb természetes elkopásra vezethetők vissza.
- A garancia időtartama 24 hónap és a készülék vásárlási napjával kezdődik. Garanciaigényeket a garancia idő lejáratá előtt kell, két héten belül, a defekt felismerése után érvényesíteni. Ki van zárva a garanciaigények érvényesítése a garanciaidő letelte után. A készülék javítása vagy kicserélése nem hosszabbítja meg a szavatosság idejét, se nem indul ez a teljesítmény által egy új garanciaidő a készülékre vagy az esetleg beépített pótalkatrészekre. Ez egy helyszíni szervíz esetében is érvényes.
- A garanciajogának az érvényesítéséhez kérjük jelentse be a defektes készüléket a következő cím alatt: www.Einhell-Service.com. Kérjük tartsa készenlétben az új készülék ön általi vásárlásának a bizonylatát vagy más igazolásait. Olyan készülékeket, amelyek megfelelő igazolás vagy típusábla nélkül kerülnek beküldésre, azok hiányzó hozzárendelési lehetőség miatt ki vannak zárva a garanciateljesítmény alól. Ha a készülék defektjére kiterjed a garanciateljesítményünk, akkor azonnal visszakap egy megjavított vagy egy új készüléket.

Magától érthető, hogy a költségek megtérítése ellenében szívesen megjavítsuk azokat a készüléken levő defekteket, amelyek nem esnek a garancia terjedelmé alá vagy amelyeket már nem érinti a garancia. Ehhez kérjük a készüléket a szervízcímünkre beküldeni.

Ennek a használati utasításnak a szervíz-információja szerint utalunk ennek a garanciának a gyorsan kopó részekkel, használati részekkel és hiányzó részekkel kapcsolatban fennálló fenntartásaira.

Konformitätserklärung

- D** erklärt folgende Konformität gemäß EU-Richtlinie und Normen für Artikel
- GB** explains the following conformity according to EU directives and norms for the following product
- F** déclare la conformité suivante selon la directive CE et les normes concernant l'article
- I** dichiara la seguente conformità secondo la direttiva UE e le norme per l'articolo
- NL** verklaart de volgende overeenstemming conform EU richtlijn en normen voor het product
- E** declara la siguiente conformidad a tenor de la directiva y normas de la UE para el artículo
- P** declara a seguinte conformidade, de acordo com as diretiva CE e normas para o artigo
- DK** attesterer følgende overensstemmelse i medfør af EU-direktiv samt standarder for artikel
- S** förklarar följande överensstämmelse enl. EU-direktiv och standarder för artikeln
- FIN** vakuuttaa, että tuote täyttää EU-direktiivin ja standardien vaatimukset
- EE** tõendab toote vastavust EL direktiivile ja standarditele
- CZ** vydává následující prohlášení o shodě podle směrnice EU a norem pro výrobek
- SLO** potrjuje sledečo skladnost s smernico EU in standardi za izdelek
- SK** vydáva nasledujúce prehlásenie o zhode podľa smernice EÚ a noriem pre výrobok
- H** a cikkekhez az EU-irányvonal és Normák szerint a következő konformitást jelenti ki
- PL** deklaruje zgodność wymienionego ponizej artykułu z następującymi normami na podstawie dyrektywy WE.
- BG** декларира съответното съответствие съгласно Директива на ЕС и норми за артикул
- LV** paskaidro šādu atbilstību ES direktīvai un standartiem
- LT** apibūdina šį atitikimą EU reikalavimams ir prekės normoms
- RO** declară următoarea conformitate conform directivei UE și normelor pentru articolul
- GR** δηλώνει την ακόλουθη συμμόρφωση σύμφωνα με την Οδηγία ΕΚ και τα πρότυπα για το προϊόν
- HR** potvrđuje sljedeću usklađenost prema smjernicama EU i normama za artikl
- BIH** potvrđuje sljedeću usklađenost prema smjernicama EU i normama za artikl
- RS** potvrđuje sledeću usklađenost prema smernicama EZ i normama za artikal
- RUS** следующим удостоверяется, что следующие продукты соответствуют директивам и нормам ЕС
- UKR** проголошує про зазначену нижче відповідність виробу директивам та стандартам ЄС на виріб
- MK** ja izjavува следната сообрзност согласно EU-директивата и нормите за артикли
- TR** Ürünü ile ilgili AB direktifleri ve normları gereğince aşağıda açıklanan uygunluğu belirtir
- N** erklærer følgende samsvar i henhold til EU-direktivet og standarder for artikkel
- IS** Lýsir uppfyllingu EU-reglna og annarra staðla vöru

Fliesenschneidmaschine TE-TC 620 U (Einhell)

- 2014/29/EU
- 2005/32/EC_2009/125/EC
- 2014/35/EU
- 2006/28/EC
- 2014/30/EU
- 2014/32/EU
- 2014/53/EU
- 2014/68/EU
- (EU)2016/426
Notified Body:
- (EU)2016/425
- 2011/65/EU_(EU)2015/863
- 2006/42/EC
- Annex IV
Notified Body:
Reg. No.:
- 2000/14/EC_2005/88/EC
- Annex V
- Annex VI
Noise: measured L_{WA} = dB (A); guaranteed L_{WA} = dB (A)
P = KW; L/Ø = cm
Notified Body:
- 2012/46/EU_(EU)2016/1628
Emission No.:

**Standard references: EN 61029-1; EN 12418;
EN 55014-1; EN 55014-2; EN 61000-3-2; EN 61000-3-3**

Landau/Isar, den 16.12.2020

Weichselgartner/General-Manager

Dong/Product-Management

First CE: 11
Art.-No.: 43.012.95 I.-No.: 21020
Subject to change without notice

Archive-File/Record: NAPR023447
Documents registrar: Hofner Felix
Wiesenweg 22, D-94405 Landau/Isar



A series of horizontal lines for writing, starting from the top right and extending down to the bottom of the page.



A series of 20 horizontal lines for writing, starting from the line where the pencil is positioned and extending down the page.



A series of horizontal lines for writing, starting from the top right and extending down to the bottom of the page.



EH 12/2020 (01)

