

GR Οδηγία χειρισμού
Συσκευή παραγωγής ρεύματος

Einhell[®]

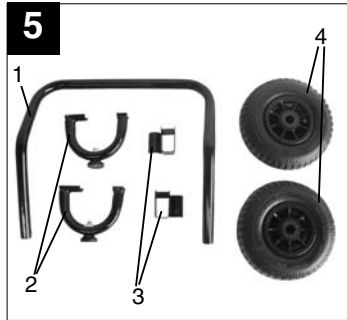
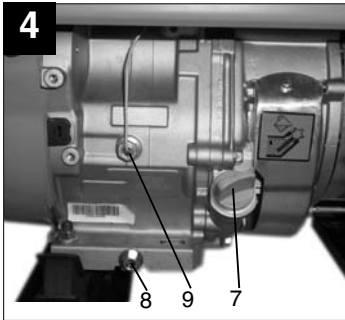
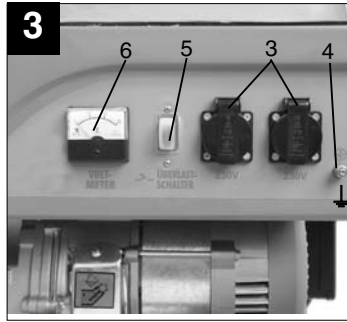
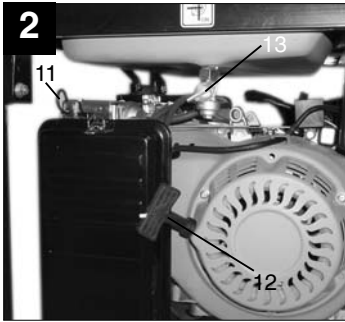
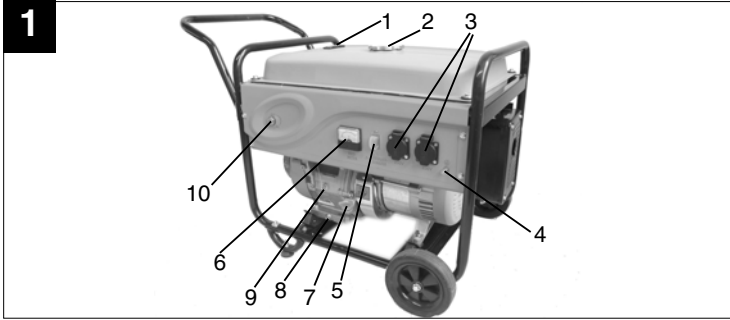
6

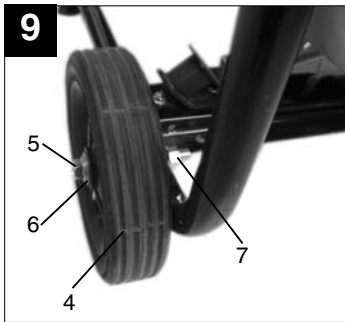
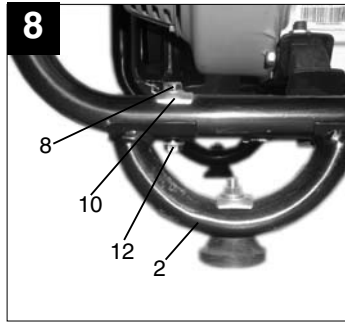
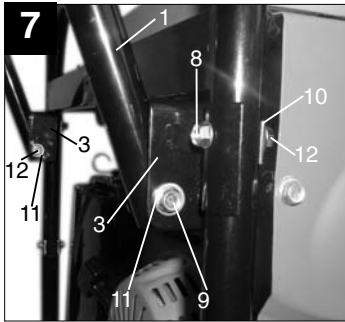
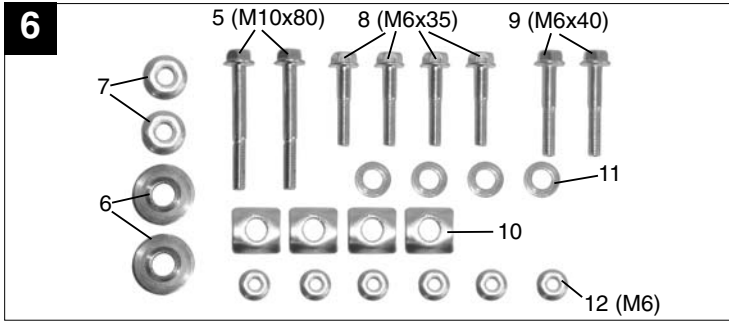
CE

Art.-Nr.: 41.523.20

I.-Nr.: 01014

STE **3500**





GR**1. Περιγραφή συσκευής**

- 1 Ένδειξη στάθμης ντεπόζιτου
- 2 Καπάκι ντεπόζιτου
- 3 2 x Πρίζα 230 V ~
- 4 Σύνδεση γείωσης
- 5 Σύστημα απόλυτης ασφάλειας
- 6 Βολτόμετρο
- 7 Βίδα πλήρωσης λαδιού
- 8 Βίδα εκκένωσης λαδιού
- 9 Ασφάλεια έλλειψης λαδιού
- 10 Διακόπτης κελιδίου ανάφλεξης
- 11 Μοχλός τσοκ
- 12 Σύστημα παλινδρομικής εκκίνησης
- 13 Βαλβίδα βενζίνης

2. Περιεχόμενο συσκευασίας

- Μηχανισμός παραγωγής ρεύματος
- Πλαίσιο
- Βρχίονας ώθησης

3. Σωστή χρήση, ανταποκρινόμενη στον προορισμό της συσκευής

Η συσκευή είναι κατάλληλη για όλες τις χρήσεις που προβλέπουν λειτουργία σε πηγή εναλλακτικής τάσης 230V.

Να προσέξετε οπωσδήποτε τους περιορισμούς στις πρόσθετες Υποδείξεις ασφαλείας. Σκοπός της γεννήτριας είναι η μετάδοση κίνησης σε ηλεκτρικές συσκευές και η τροφοδότηση πηγών φωτισμού. Σε περίπτωση οικιακών συσκευών πρέπει πρώτα να ελέγξετε την κατάλληλότητα με βάση τα στοιχεία του κατασκευαστή. Σε περίπτωση αμφιβολιών να αποτανθείτε σε αναγνωρισμένο ειδικό κατάστημα.

4. Σημαντικές υποδείξεις

Παρακαλούμε να διαβάσετε προσεκτικά την Οδηγία λειτουργίας και να προσέξετε τις υποδείξεις που περιέχει. Με τη βοήθεια αυτής της Οδηγίας χειρισμού να εξοικειωθείτε με τη συσκευή, τη σωστή της χρήση και με τις υποδείξεις ασφαλείας.

5. Γενικές υποδείξεις ασφαλείας:

- Δεν επιτρέπεται να εκτελούνται μεταβολές στη συσκευή παραγωγής ρεύματος.
- Για τη συντήρηση και ως εξαρτήματα να χρησιμοποιούνται μόνο γνήσια ανταλλακτικά.
- Προσοχή: Κίνδυνος δηλητηρίασης, δεν επιτρέπεται η εισπνοή των καυσαερίων.
- Κρατάτε τα παιδιά μακριά από τη συσκευή παραγωγής ρεύματος.
- Προσοχή: Κίνδυνος εγκαυμάτων. Μην ακουμπάτε την εγκατάσταση καυσαερίων και το μηχανήμα μετάδοσης κίνησης.
- Απαγορεύεται η λειτουργία της συσκευής παραγωγής ρεύματος σε μη αεριζόμενους χώρους. Κατά τη λειτουργία σε καλά αεριζόμενους χώρους τα καυσαέρια να οδηγούνται με σωλήνα απευθείας προς τα έξω. Προσοχή: Και κατά τη λειτουργία με σωλήνα καυσαερίων δεν αποκλείεται η διαφυγή τοξικών καυσαερίων. Λόγω του κινδύνου πυρκαγιάς, ο σωλήνας καυσαερίων να μην τείνεται ποτέ κατά εύφλεκτων υλικών.
- Κίνδυνος έκρηξης: Ποτέ μη χρησιμοποιείτε τη συσκευή παραγωγής ρεύματος σε χώρους με εύφλεκτες ύλες.
- Δεν επιτρέπεται η τροποποίηση του από τον κατασκευαστή προρυθμισμένου αριθμού στροφών. Μπορούν να προξηνηθούν βλάβες στις συσκευές παραγωγής ρεύματος ή στις με αυτές συνδεδεμένες συσκευές.
- Κατά τη διάρκεια της μεταφοράς να ασφαλίσετε η συσκευή παραγωγής ρεύματος για να μη κατακυλίσει ή να μη πέσει.
- Να τοποθετείτε τη γεννήτρια τουλάχιστον 1 μέτρο μακριά από κτίρια ή συνδεδεμένες συσκευές.
- Να τοποθετείτε τη συσκευή παραγωγής ρεύματος σε ασφαλή, επίπεδη θέση. Απαγορεύεται η περιστροφή της ή η κλίση της και η αλλαγή της θέσης της κατά τη διάρκεια της λειτουργίας.
- Πάντα να σβήνετε τον κινητήρα κατά τη μεταφορά ή την πλήρωση με βενζίνη.
- Προσέξτε όταν βάζετε βενζίνη να μη πέσει καύσιμο στον κινητήρα ή στην εξάτμιση.
- Ποτέ μη λειτουργείτε τη συσκευή παραγωγής ρεύματος έξω όταν βρέχει ή όταν χιονίζει.
- Ποτέ μη πιάνετε τη συσκευή παραγωγής ρεύματος με υγρά χέρια.
- Προστατευείτε από ηλεκτρικούς κινδύνους. Στο ύπαιθρο να χρησιμοποιείτε μόνο για το σκοπό αυτό προοριζόμενα και ανάλογα χαρακτηρισισόμενα καλώδια (H07RN..).
- Σε περίπτωση χρήσης μπαλάντζας το ανώτατο μήκος τους για 1,5m² να μην υπερβαίνει τα 50m, και για 2,5m² να μην υπερβαίνει τα 100 μέτρα.
- Να μην γίνονται μεταβολές στις ρυθμίσεις του κινητήρα και της γεννήτριας.
- Εργασίες επισκευών και ρυθμίσεων επιτρέπεται να εκτελούνται μόνο από αναγνωρισμένο ειδικευμένο προσωπικό.
- Μην γεμίζετε καύσιμα και μην αδειάζετε καύσιμα κοντά σε ανοικτό φως, φωτιά και σπινθήρες. Μην καπνίζετε!
- Μην αγνίζετε τα μηχανικά κινούμενα ή πολύ ζεστά εξαρτήματα. Μην αφαιρείτε προστατευτικά καλύμματα.

- Οι συσκευές δεν επιτρέπεται να εκθίνονται σε υγρασία ή σκόνη. Επιτρεπτή θερμοκρασία περιβάλλοντος -10 έως +40AC, ανώτατο υψόμετρο 1000 μ., σχετ. υγρασία αέρα 90% (μη συμπυκνούμενη)
- Η γεννήτρια λειτουργεί μέσω κινητήρα καύσης που παράγει θερμότητα στην περιοχή της εξάτμισης (στην αντίθετη πλευρά από τις πρίζες) και στην περιοχή της εξαγωγής του ατμού. Να αποφεύγετε το να βρισκόσθε κοντά στα σημεία αυτά λόγω του κινδύνου δερματικών εγκαυμάτων.
- Οι τιμές που αναφέρονται στα τεχνικά στοιχεία ως στάθμη ηχητικής ισχύος (LWA) και στάθμη ακουστικής πίεσης (LWM) αποτελούν στάθμη εκπομπής και δεν είναι οπωσδήποτε οι απόλυτα σωστές τιμές για το χώρο εργασίας. Επειδή υπάρχει συνάρτηση μεταξύ των τιμών εκπομπής και της εισροής ρύπων, δεν είναι δυνατόν να ληφθεί υπόψη η τιμή αυτή για τη διαπίστωση ενδεχόμενων απαιτούμενων πρόσθετων μέτρων προστασίας. Οι συντελεστές επιρροής επί της κυριαρχούσας στάθμης ρύπων για τον εργαζόμενο, συμπεριλαμβάνουν τις ιδιότητες του χώρου εργασίας, άλλες πηγές θορύβου κλπ. όπως π.χ. τον αριθμό των μηχανών και άλλων γεγονοτικών διαδικασιών και το χρονικό διάστημα, κατά το οποίο ο χειριστής εκτίθεται στην εισροή ρύπων. Επίσης η επιτρεπτή στάθμη ρύπων μπορεί να διαφέρει από χώρα σε χώρα. Παρ' όλα αυτά θα προσφέρει η πληροφορία αυτή στον χρήστη της μηχανής τη δυνατότητα καλύτερης αξιολόγησης των κινδύνων.

Προσοχή: Ως καύσιμο να χρησιμοποιείτε αποκλειστικά και μόνο αμόλυδη απλή βενζίνη.

6. Ηλεκτρική ασφάλεια:

- Τα ηλεκτρικά καλώδια και οι συνδεδεμένες συσκευές να είναι σε άγιο κατάσταση.
- Επιτρέπεται μόνο η σύνδεση συσκευών, των οποίων η τάση ανταποκρίνεται στην τάση εξόδου της συσκευής παραγωγής ρεύματος.
- Ποτέ μη συνδέετε τη συσκευή παραγωγής ρεύματος με το ρεύμα του δικτύου (πρίζα).
- Να χρησιμοποιείτε μόνο μονωμένες συσκευές
- Το μήκος των καλωδίων μέχρι τον καταναλωτή να είναι όσο πιο κοντό γίνεται.

7. Προστασία του περιβάλλοντος

- Να παραδίδετε τα λερωμένα υλικά των εργασιών συντήρησης και τα υλικά λειτουργίας σε για το σκοπό αυτό προβλεπόμενο χώρο συγκέντρωσης παρόμοιων υλικών.

- Να διαθέτετε προς ανακύκλωση τα υλικά συσκευασίας, μέταλλα και πλαστικά.

8. Μοντάζ (βλ. εικ. 5-9)

8.1. Πριν τη θέση σε λειτουργία

- Ελέγξτε τη σάθμη του καυσίμου, ενδεχομένως συμπληρώστε
- Φροντίστε για κανονιστικό αερισμό της συσκευής
- Βεβαιωθείτε πως το καλώδιο ανάφλεξης είναι στερεωμένο στο μπουζί
- Ελέγξτε το άμεσο περιβάλλον της συσκευής παραγωγής ρεύματος
- Αποσυνδέστε από τη συσκευή παραγωγής ηλεκτρικού ρεύματος ενδοσυνδεδεμένες συσκευές

9. Χειρισμός

9.1 Εκκίνηση του κινητήρα

- Ανοίξτε τη βαλβίδα βενζίνης (13). Για το σκοπό αυτό στρίψτε τη βαλβίδα προς τα κάτω
- Φέρτε το διακόπτη άναμμι/σβήσιμο (10) με κλειδί στη θέση ON
- Φέρτε το τσοκ (11) στη θέση ΙΘΙ
- Εκκινήστε τον κινητήρα με το διακόπτη παλινδρόμησης (12). Για το σκοπό αυτό τραβήξτε δυνατά τη χειρολαβή. Εάν δεν εκκινήσει ο κινητήρας, επαναλάβετε το τράβηγμα της λαβής.
- Σπρώξτε μετά την εκκίνηση του κινητήρα το τσοκ (11) προς τα πίσω.

9.2 Φόρτωση του παραγωγού ρεύματος

- Συνδέστε τη συσκευή που θέλετε να λειτουργήσετε σε πρίζες 230V ~ (3).
- **Προσοχή:** Αυτή η πρίζα επιτρέπεται να φορτώνεται αδιάκοπα (S1) με 2800W και για σύντομο χρονικό διάστημα (S2) επί μάλιστα 5 λεπτά με 3100W.
- Ο παραγωγός ρεύματος είναι κατάλληλος για συσκευές εναλλασσόμενης τάσης για 230V ~ .
- Μη συνδέετε τη γεννήτρια στο οικιακό κύκλωμα. Εται αποφεύγετε ενδεχόμενη βλάβη της γεννήτριας ή άλλων ηλεκτρικών συσκευών στο σπίτι.

Υπόδειξη: Μερικές ηλεκτρικές συσκευές (πριόνια, τρυπάνια κλπ.) μπορεί να έχουν μεγαλύτερη κατανάλωση ρεύματος, σε περίπτωση δυσχερών συνθηκών λειτουργίας.

9.3 Σβήσιμο του κινητήρα

- Αφήστε τον απραγωγό ρεύματος να λειτουργήσει για σύντομο διάστημα χωρίς

GR

φορτίο, προτού τον σβήσετε, έτσι ώστε να κριώσει ο μηχανισμός.

- Με το κλειδί φέρτε το διακόπτη για αναμμά/σβήσιμο (10) στη θέση OFF
- Κλείστε τη βαλβίδα βενζίνης.

Προσοχή! Η συσκευή παραγωγής ρεύματος είναι εξοπλισμένη με ένα σύστημα προστασίας από υπερφόρτωση.

Το σύστημα αυτό απουσιάζει την πρίζα με 230V ~ (3). Πιέζοντας το σύστημα προστασίας από υπερφόρτωση (5) μπορείτε να επανασυνδέσετε τις πρίζες (3).

Προσοχή! Σε τέτοια περίπτωση, μειώστε την ηλεκτρική ισχύ που την παίρνετε από τη συσκευή παραγωγής ρεύματος.

9.4 Γείωση (Εικόνα 3)

Για να αποφύγετε ηλεκτροπληξία από ηλεκτρικές συσκευές πρέπει να γειώσετε τη γεννήτρια. ΕΣυνδέστε ένα κομμάτι καλώδιο μεταξύ της σύνδεσης γείωσης (4) της γεννήτριας και μίας εξωτερικής γείωσης.

10. Συντήρηση

- Καθημερινώς να αφαιρείτε σκόνη και ακαθαρσίες από τη μηχανή. Ο καθαρισμός να γίνεται καλύτερα με λεπτή βούρτσά ή με ένα πανί.
- Για τον καθαρισμό του πλαστικού μη χρησιμοποιείτε καυστικά υλικά.
- Σε περίπτωση μη χρήσης της συσκευής παραγωγής ρεύματος για μεγαλύτερο χρονικό διάστημα να αφαιρείτε το μίγμα βενζίνης από τη συσκευή.

Προσοχή: Σβήστε αμέσως τη συσκευή και αποτανθείτε προς το Συνεργείο Σέρβις στις ακόλουθες περιπτώσεις:

- Σε περίπτωση ασυνήθιστων ταλαντώσεων ή θορύβων
- Σε περίπτωση υπερφόρτωσης του κινητήρα ή αστοχίας έναυσης

11. ΤΕΧΝΙΚΑ ΧΑΡΑΚΤΗΡΙΣΤΙΚΑ

Γεννήτρια.	σύγχρονη
Είδος προστασίας:	IP 23
Συνεχής απόδοση S1:	2800 W
Μεγίστη απόδοση S2 5 min.:	3100 W
Όνομαστική ισχύς:	2x230 V 1 ~
Συχνότητα:	50 Hz
Όνομαστικό ρεύμα:	12,1 A

Είδος κατασκευής κινητήρα μετ. κίνησης:

4 τετραχρονος με "ύψη αέρα

Κυλινδρισμός:	242 cm ³
ανώτ. απόδοση:	5,88 KW / 8 PS
Καύσιμο:	απλή αμόλυδη βενζίνη
Χωρητικότητα ντεπόζιτου:	25,0 l
Βάρος:	72 kg
Στάθμη ηχητικής πηγής LWA:	96 dB(A)
Στάθμη ακουστικής πίεσης LWM:	94 dB(A)
Μπουζί:	NGK BPR5ES

Είδος λειτουργίας S1 (συνεχής λειτουργία)

Η μηχανή μπορεί να λειτουργήσει αδιάκοπα με την αναφερόμενη ισχύ.

Είδος λειτουργίας S2 (σύντομο διάστημα λειτουργίας)

Η μηχανή μπορεί να λειτουργήσει με τη αναφερόμενη ισχύ για σύντομο χρονικό διάστημα (5 λεπτά). Κατόπιν πρέπει να ακινητοποιηθεί η μηχανή για σύντομο χρονικό διάστημα, για να μη θερμανθεί σε ανεπίτρεπτο βαθμό (5 λεπτά)

12. Αλλαγή λαδιού, έλεγχος στάθμης λαδιού (πριν από κάθε χρήση)

Η αλλαγή του λαδιού να γίνεται πάντα με θερμό κινητήρα (θερμοκρασία λειτουργίας).

- Να χρησιμοποιείτε μόνο λάδι για κινητήρες (15W40)
- Τοποθετήστε το μηχανισμό παραγωγής ρεύματος σε κατάλληλη επιφάνεια, με ελαφριά κλίση προς τη βαλβίδα εκκένωσης του λαδιού.
- Ανοίξτε τη βαλβίδα πλήρωσης λαδιού.
- Ανοίξτε τη βαλβίδα εκκένωσης του λαδιού και αφήστε το θερμό λάδι να εκρεύσει σε δοχείο περισυλλογής.
- Μετά την εκροή του μεταχειρισμένου λαδιού, κλείστε τη βαλβίδα εκροής του λαδιού και τοποθετήστε τη μηχανή παραγωγής ρεύματος στα ίσια.
- Γεμίστε με λάδι μηχανής μέχρι το επάνω σημάδι της ράβδου μέτρησης της στάθμης του λαδιού (περ. 1,1 λίτρα).
- Προσοχή: Μη βιδώσετε τη ράβδο μέτρησης της στάθμης του λαδιού, αλλά βάλτε τη μέσα μέχρι το σπείρωμα.
- Να φροντίσετε για σωστή διάθεση του μεταχειρισμένου λαδιού.

13. Καθαρισμός φίλτρου αέρα

- Να καθαρίζετε το φίλτρο αέρα πριν από κάθε χρήση, ενδεχομένως να αντικαθίσταται.
- Αφαιρέστε το κάλυμμα του φίλτρου του αέρα.
- Τώρα μπορείτε να αφαιρέσετε τα στοιχεία του φίλτρου.
- Για τον καθαρισμό των στοιχείων δεν επιτρέπεται να χρησιμοποιήσετε καυστικά καθαριστικά ή βενζίνη.
- Καθαρίστε τα στοιχεία του φίλτρου κτυπώντας τα σε επίπεδη επιφάνεια.

14. Παραγγελία ανταλλακτικών

Όταν παραγγέλλετε ανταλλακτικά να μη ξεχάσετε να αναφέρετε τα εξής στοιχεία:

- Τύπος συσκευής
- Αριθμός είδους της συσκευής
- Χαρακτηριστικός αριθμός (Ident Nr.) της συσκευής
- Αριθμός του ανταλλακτικού

Για ισχύουσες τιμές και πληροφορίες www.isc-gmbh.info

15. Αποκατάσταση θλάβης

Βλάβη	Αιτία	Μέτρα που πρέπει να λάβετε
Δεν μπορεί να εκκινήσει ο κινητήρας	Ενεργοποιείται το αυτόματο σύστημα αποσύνδεσης λαδιού Το μπουζί καλύπτεται από καπνιά Δεν υπάρχει καύσιμο	Ελέγξτε τη τάξη του λαδιού, γεμίστε λάδι Κθαρίστε το μπουζί, απόσταση ηλεκτροδίου 0,6 mm Γεμίστε καύσιμο
Η γεννήτρια δεν έχει τάση ή έχει πολύ χαμηλή τάση	Ελαττωματικός ρυθμιστής ή συμπυκνωτής Απόλυση προστατευτικού διακόπτη από υπερένταση Λερωμένο φίλτρο αέρα	Συμβουλευθείτε ειδικό κατάστημα Ενεργοποιήστε το διακόπτη και μειώστε τη κατανάλωση Καθαρίστε ή αντικαταστήστε το φίλτρο

ISC GmbH
 Eschenstraße 6
 D-94405 Landau/Isar

Konformitätserklärung



- | | |
|--|---|
| <p>D erklärt folgende Konformität gemäß EU-Richtlinie und Normen für Artikel</p> <p>GB declares conformity with the EU Directive and standards marked below for the article</p> <p>F déclare la conformité suivante selon la directive CE et les normes concernant l'article</p> <p>NL verklaart de volgende conformiteit in overeenstemming met de EU-richtlijn en normen voor het artikel</p> <p>E declara la siguiente conformidad a tenor de la directiva y normas de la UE para el artículo</p> <p>P declara a seguinte conformidade de acordo com a directiva CE e normas para o artigo</p> <p>S förklarar följande överensstämmelse enl. EU-direktiv och standarder för artikeln</p> <p>FIN ilmoittaa seuraavaa Euroopan unionin direktiivien ja normien mukaista yhdenmukaista tuoteelle</p> <p>DK erklærer herved følgende samsvar med EU-direktiv og standarder for artikkel</p> <p>RUS заявляет о соответствии товара следующим директивам и нормам ЕС</p> <p>HR izjavljuje sljedeću uskladenost s odredbama i normama EU za artikl.</p> <p>RO declară următoarea conformitate cu linia directoare CE și normele valabile pentru articolul.</p> | <p>TR ürün ile ilgili olarak AB Yönetmelikleri ve Normları gereğince aşağıdaki uygunluk açıklama masını sunar.</p> <p>GR δηλώνει την ακόλουθη συμφωνία σύμφωνα με την Οδηγία ΕΕ και τα πρότυπα για το προϊόν</p> <p>I dichiara la seguente conformità secondo la direttiva UE e le norme per l'articolo</p> <p>SK atestujeer folgende overensstemmelse i henhold til EU-direktiv og standarder for produkt</p> <p>CZ prohlašuje následující shodu podle směrnice EU a norem pro výrobek.</p> <p>H a következő konformitást jelenti ki a termékerek vonatkozó EU-irányvonalak és normák szerint</p> <p>SL pojasnjuje sledečo skladnost po smernici EU in normah za artikel.</p> <p>PL deklaruje zgodność wymienionego ponizej artykułu z następującymi normami na podstawie dyrektywy WE.</p> <p>SK vydáva nasledujúce prehlásenie o zhode podľa smernice EÚ a noriem pre výrobok.</p> <p>BS декларира следното съответствие съгласно директивите и нормите на ЕС за продукта.</p> |
|--|---|

Stromerzeuger STE 3500

- | | |
|--|--|
| <input checked="" type="checkbox"/> 98/37/EG | <input type="checkbox"/> 87/404/EWG |
| <input checked="" type="checkbox"/> 73/23/EWG_93/68/EEC | <input type="checkbox"/> R&TTED 1999/5/EG |
| <input type="checkbox"/> 97/23/EG | <input checked="" type="checkbox"/> 2000/14/EG: $L_{WM} = 94 \text{ dB}$; $L_{WA} = 96 \text{ dB}$
$P = 5,88 \text{ kW}$ |
| <input checked="" type="checkbox"/> 89/336/EWG_93/68/EEC | <input type="checkbox"/> 95/54/EG: |
| <input type="checkbox"/> 90/396/EWG | <input checked="" type="checkbox"/> 97/68/EG: e13*97/68SN4G2*2002/88*0123*00 |
| <input type="checkbox"/> 89/686/EWG | |

EN 60034-22; EN 60034-1; EN 12601; EN 55012; EN 61000-6-3;
 EN 61000-6-1; ISO 8528; ISO 6826
 TÜV Süddeutschland Bau und Betrieb: KBV VI; OR/10526/04

Landau/Isar, den 14.04.2005

Wechsengartner
 Leiter QS Konzern

Wimmer
 Produkt-Manager

Art.-Nr.: 41.523.20 I.-Nr.: 01014
 Subject to change without notice

Archivierung: 4152320-02-4155050-M

GARANTIEURKUNDE

Auf das in der Anleitung bezeichnete Gerät geben wir 2 Jahre Garantie, für den Fall, dass unser Produkt mangelhaft sein sollte. Die 2-Jahres-Frist beginnt mit dem Gefahrenübergang oder der Übernahme des Gerätes durch den Kunden. Voraussetzung für die Geltendmachung der Garantie ist eine ordnungsgemäße Wartung entsprechend der Bedienungsanleitung sowie die bestimmungsgemäße Benutzung unseres Gerätes.

Selbstverständlich bleiben Ihnen die gesetzlichen Gewährleistungsrechte innerhalb dieser 2 Jahre erhalten. Die Garantie gilt für den Bereich der Bundesrepublik Deutschland oder der jeweiligen Länder des regionalen Hauptvertriebspartners als Ergänzung der lokal gültigen gesetzlichen Vorschriften. Bitte beachten Sie Ihren Ansprechpartner des regional zuständigen Kundendienstes oder die unten aufgeführte Serviceadresse.

ISC GmbH - International Service Center
Eschenstraße 6 • D-94405 Landau/Isar (Germany)
Info-Tel. 0180-5 120 509 • Telefax 0180-5 835 830
Service- und Infoserver: <http://www.isc-gmbh.info>

Ⓢ Εγγύηση

Για τη συσκευή που αναφέρεται στην Οδηγία χρήσης παρέχουμε εγγύηση 2 ετών για την περίπτωση κατά την οποία το προϊόν μας αποδίδει ελαττωματικό. Η προθεσμία των 2 ετών αρχίζει με την μεταβίβαση των κινδύνων ή την παραλαβή της συσκευής από τον πελάτη. Προϋπόθεση για την αξίωση της εγγύησης ανά τη σωστή συντήρηση σύμφωνα με την Οδηγία χρήσης καθώς και η χρήση της συσκευής μας ανάλογα με τον σκοπό για τον οποίο προορίζεται.

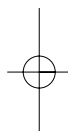
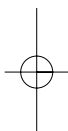
Φυσικά διατηρείτε όλα τα δικαιώματα της νόμιμης εγγύησης στα πλαίσια των 2 ετών.

Η εγγύηση ισχύει εντός της Ομοσπονδιακής Δημοκρατίας της Γερμανίας ή εντός της χώρας του εκάστοτε τοπικού εκπροσώπου πωλησεων ως συμπλήρωμα των τοπικών διατάξεων. Παρακαλούμε να προσέξετε τον αρμόδιο του τοπικού τμήματος εξυπηρέτησης πελατών ή την καλύτερα αναφερόμενη διεύθυνση σέρβις.

Ⓢ Ο κατασκευαστής διατηρεί το δικαίωμα τεχνικών αλλαγών

®

Η ανατύπωση ή άλλη αναπαραγωγή τεκμηρίων και συνοδευτικών φυλλαδίων των προϊόντων της εταιρείας, ακόμη και σε αποσπάσματα, επιτρέπεται μόνο μετά από ρητή έγκριση της εταιρείας ISC GmbH.



EH 09/2005

