

PL Instrukcja obsługi  
Szlifierka podwójna

RO Instrucțiuni de folosire  
Pentru mașina de rectificat dublă

**Einhell**<sup>®</sup>  
 **bavaria**

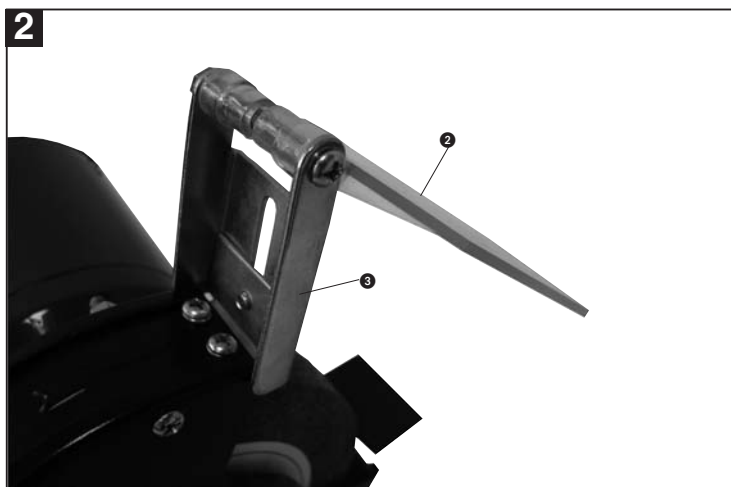
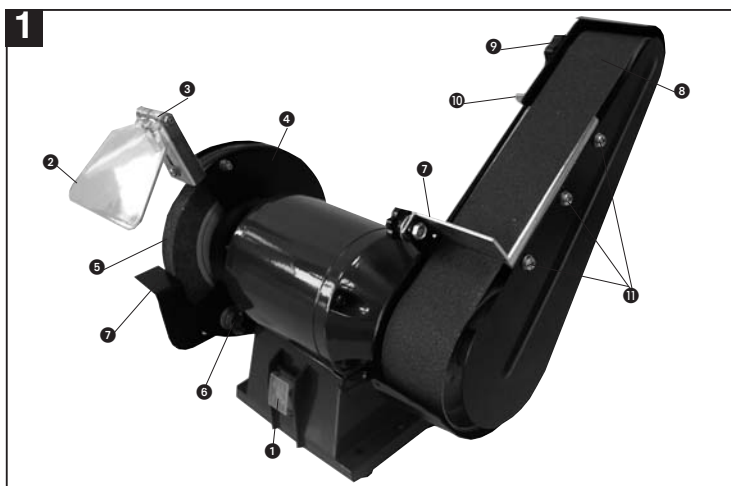
5



Art.-Nr.: 44.661.20

I.-Nr.: 01025

**BBS 240 / 1**



## Wskazówki dotyczące bezpieczeństwa i ochrony przed wypadkami

Bezpieczna i nie stwarzająca zagrożenia praca z elektronarzędziami zapewniona jest tylko po gruntownym przeczytaniu instrukcji obsługi i wskazówek dotyczących bezpieczeństwa oraz stosowaniu się do tych zaleceń.

- Przed każdym użyciem sprawdzić elektronarzędzie, przewód zasilający i wtyczkę. Pracować można tylko sprawnym i nieuszkodzonym elektronarzędziem. Wszystkie uszkodzone części muszą być natychmiast wymienione przez fachowca elektryka.
- Przed wszelkimi pracami przy elektronarzędziu, przed wymianą tarczy szlifierskiej lub w przypadku nieużywania należy wyjąć wtyczkę przewodu zasilającego z gniazdka.
- Aby zapobiec uszkodzeniu przewodu zasilającego, należy go prowadzić zawsze z tyłu za elektronarzędziem.
- Elektronarzędzia przechowywać w miejscach bezpiecznych i niedostępnych dla dzieci.
- **Nie wolno obrabiać materiałów zawierających azbest.**  
Stosować się do odpowiednich instrukcji stowarzyszenia zawodowego dotyczących zapobiegania wypadkom (RFN, VBG 119).
- Używać tylko oryginalnych części zamiennych.
- Naprawy mogą być przeprowadzane tylko przez fachowców elektryków.
- Hałas na stanowisku pracy może przekroczyć 85 dB (A). W tym wypadku konieczne jest stosowanie środków wytłumiających hałas oraz wyposażenie obsługującego w ochronę słuchu. Hałas emitowany przez elektronarzędzie mierzy się wg IEC 59 CO 11, IEC 704, DIN 45635, część 21, NFS 31-031 (84/537/EWG).
- Dbać o pewną postawę ciała. Unikać nienaturalnych pozycji.
- Nie narażać elektronarzędzia na działanie deszczu. Nie używać go w wilgotnym lub mokrym otoczeniu i w pobliżu palnych cieczy.
- Chronić przewód zasilający przed uszkodzeniem na skutek działania oleju, rozpuszczalników i ostrych krawędzi.
- Utrzymywać porządek na stanowisku pracy.
- Przed podłączeniem elektronarzędzia do sieci upewnić się, czy wyłącznik jest wyłączony.
- Nosić odpowiednie ubranie robocze. Nie nosić

szerokich ubrań i biżuterii. W przypadku długich włosów zakładać siatkę na włosy.

- Dla własnego bezpieczeństwa używać wyłącznie osprzętu i wyposażenia producenta elektronarzędzia.
- Podczas szlifowania, polerowania i przecinania należy zawsze nosić okulary ochronne, rękawice i słuchawki ochronne.
- Sprawdzić, czy prędkość obrotowa podana na tarczy szlifierskiej jest równa lub większa od prędkości znamionowej szlifierki.
- Upewnić się, czy wymiary tarczy szlifierskiej pasują do szlifierki.
- Tarcza szlifierska powinna być starannie przechowywana i obsługiwana zgodnie z instrukcją producenta.
- Przed użyciem należy sprawdzić tarczę szlifierską; nie wolno używać ułamanych, wygiętych lub uszkodzonych w inny sposób wyrobów.
- Upewnić się, że tarcze szlifierskie zostały zamocowane zgodnie z instrukcją producenta.
- Zadbac o to, aby stosowano podkładki pośrednie, które zostały dostarczone lub zamówione wraz ze środkiem szlifierskim.
- Zadbac, aby środki szlifierskie zostały prawidłowo założone i zamocowane przed użyciem. Wypróbować elektronarzędzie w bezpiecznym położeniu przez 5 minut, podczas rozruchu próbnego. Natychmiast zatrzymać, jeżeli wystąpią znaczne wibracje lub jeżeli zostaną zauważone inne nieprawidłowości. Jeśli opisany stan ma miejsce, należy sprawdzić urządzenie, aby ustalić przyczynę usterki.
- Nie wolno nigdy używać elektronarzędzia bez osłony należącej do wyposażenia.
- Nie wolno używać oddzielnej tulejki redukcyjnej lub adaptera, aby dopasować tarcze szlifierskie o większym otworze.
- Zadbac, aby iskry powstające podczas szlifowania nie spowodowały żadnego zagrożenia. np. nie spadały na ludzi albo nie zapalały substancji palnych.
- Zawsze zakładać okulary i słuchawki ochronne, używać również innych środków ochrony osobistej, jak rękawice, fartuch roboczy, kask, jeżeli zachodzi taka konieczność.
- Obrabiany przedmiot nagrzewa się podczas szlifowania.

**Uwaga! Niebezpieczeństwo poparzenia!**  
Pozostawić przedmiot do ostygnięcia. Podczas szlifowania materiał może zacząć się żarzyć.

PL

Szlifierka podwójna jest urządzeniem wielofunkcyjnym służącym do zgrubnego i dokładnego szlifowania metali, tworzyw sztucznych i innych materiałów przy zastosowaniu odpowiednich tarcz szlifierskich.

Stojąca szlifierka taśmowa wielofunkcyjnym służącym do zgrubnego i dokładnego szlifowania metali, tworzyw sztucznych i innych materiałów przy zastosowaniu odpowiednich tarcz szlifierskich.

Urządzenie używać wyłącznie zgodnie z przeznaczeniem. Mimo użycia zgodnego z przeznaczeniem, niektóre niebezpieczeństwa ze względu na konstrukcję urządzenia, nie mogą zostać całkowicie wykluczone:

- kontakt z tarczą w miejscu nieosłoniętym;
- wyrzucenie części uszkodzonej tarczy;
- wyrzucenie części materiału obrabianego;
- uszkodzenie słuchu w razie braku nauszników ochronnych.

## Szczególne wskazówki dotyczące bezpieczeństwa

1. Przed uruchomieniem szlifierki tarcze szlifierskie należy poddać próbie dźwięku (tarcze szlifierskie w nienagannym stanie wydają przy lekkim uderzeniu - młotkiem plastikowym - czysty dźwięk). Obowiązuje to również, gdy mocowane są nowe tarcze szlifierskie (szkody transportowe).  
Urządzenie należy koniecznie poddać rozruchowi próbnemu bez obciążenia przez co najmniej 5 minut. Należy wówczas opuścić obszar zagrożenia.
2. Wolno stosować tylko tarcze szlifierskie, które posiadają oznaczenia na temat producenta, rodzaju spoiwa, wymiarów i dopuszczalnej prędkości obrotowej.
3. Tarcze szlifierskie należy przechowywać w suchych miejscach o możliwie stałej temperaturze.
4. Do zamocowania tarcz szlifierskich wolno używać tylko kołnierzy mocujących, należących do wyposażenia szlifierki.
5. Do zamocowania tarcz szlifierskich wolno używać tylko kołnierzy mocujących o jednakowych wymiarach i kształtach. Wkładki pomiędzy kołnierzami mocującymi a tarczami szlifierskimi powinny być wykonane z materiałów elastycznych, np. guma, miękka tkanina itp.
6. Otwór do zamocowania tarczy szlifierskiej nie

może być dodatkowo rozwiercany.

7. Podpórki przedmiotu obrabianego i górne, regulowane osłony należy ustawić najbliżej, jak jest to możliwe przy tarczy szlifierskiej (maksym. odległość 2 mm).
8. Tarcz szlifierskich nie wolno używać bez osłon i elementów zabezpieczających. Nie wolno przy tym przekraczać następujących odległości:
  - podpórka przedmiotu obrabianego / tarcza szlifierska: maks. 2 mm
  - osłona / tarcza szlifierska: maks. 2 mm
9. Przed użyciem szlifierki podwójnej należy zainstalować zamocowanie osłony, podpórki przedmiotu obrabianego i szybkę ochronną.
10. Przy wymianie tarczy szlifierskiej najpierw należy wyciągnąć z gniazka wtyczkę przewodu zasilającego.
11. Maksymalna prędkość obwodowa tarczy do szlifowania na sucho wynosi: 21,98 m/s  
Obliczenie:  
prędkość obwodowa  
 $m/s = \frac{d \times 3,14 \times n}{60 \times 1000}$   
d = średnica tarczy szlifierskiej w mm  
n = prędkość obrotowa silnika na minutę  
Przykład:  
 $m/s = \frac{150 \times 3,14 \times 2800}{60 \times 1000}$   
= 21,98 m/s
12. Dopuszczalna maksymalna temperatura korpusu silnika: 80° C
13. W celu większego bezpieczeństwa przed rozpoczęciem pracy przymocować urządzenie za pomocą śrub do stołu roboczego.
14. Regularnie poprawiać ustawienie osłony przeciwiskrowej, aby zoptymalizować zużycie tarczy, przy czym odstęp między osłoną i tarczą musi być tak mały jak to możliwe i w żadnym wypadku większy niż 2 mm.
15. W przypadku gdy osłona przeciwiskrowa (3) i podkładka (7) nie mogą być ustawione w odstępnie max. 2 mm od tarczy, należy natychmiast wymienić tarczę.



Nosić rękawice ochronne



Nosić okulary ochronne



Nosić nauszniki ochronne

**Opis szczegółów (rys. 1)**

- 1 włącznik/wyłącznik
- 2 szybka ochronna
- 3 zamocowanie szybki ochronnej
- 4 osłona
- 5 tarcza szlifierska
- 6 śruba mocująca podpórki przedmiotu obrabianego
- 7 podpórka przedmiotu obrabianego
- 8 taśma szlifierska
- 9 śruba mocująca górny krążek taśmy szlifierskiej
- 10 dźwignia mocująca
- 11 śruby mocujące osłony boczne

**Montaż szybki ochronnej**

Obydwie szybki ochronne należy zamontować w obydwu osłonach w sposób przedstawiony na rysunku

**Wymiana taśmy szlifierskiej**

Odkręcić trzy śruby (rys. 1, poz. 11) i zdjąć osłonę boczną. Odkręcić o parę obrotów śrubę mocującą górny krążek taśmy (rys. 1, poz. 9). Nacisnąć dźwignię mocującą (rys. 1, poz. 10) do dołu i ściągnąć taśmę szlifierską z krążków. Założyć nową taśmę po środku dolnego i górnego krążka i zwolnić dźwignię mocującą (rys. 1, poz. 10). Dokręcić teraz na stałe

**Konserwacja**

- Uwaga! Wyciągnąć wtyczkę z gniazdka.
- Kurz i zanieczyszczenia usuwać regularnie z urządzenia. Czyszczenie przeprowadzać za pomocą szczoteczki lub szmatki.
- Do czyszczenia tworzywa sztucznego nie używać rozpuszczalnika.

**Specyfikacja techniczna**

Napięcie znamionowe:	230 V ~ 50 Hz
Moc pobierana:	240 W S2 30 min.
Prędkość obrotowa biegu jałowego $n_0$ :	2800 min <sup>-1</sup>
Ø tarczy szlifierskiej:	150 mm
Grubość tarczy szlifierskiej:	20 mm
Ø otworu w tarczy szlifierskiej:	12,7 mm
taśma szlifierska:	50 x 686 mm
Poziom ciśnienia akust. LPA:	70,8 dB(A)
Poziom mocy akust. LWA:	83,8 dB(A)
Ciężar urządzenia:	8,3 kg

**Zamawianie części zamiennych**

Przy zamawianiu części zamiennych podać następujące dane:

- Typ urządzenia
- Numer artykułu
- Numer identyfikacyjny
- Numer części zamiennej

Aktualne ceny i informacje znajdują Państwo na stronie [www.isc-gmbh.info](http://www.isc-gmbh.info)

RO

## Îndrumări generale de siguranță și de protecție împotriva accidentelor

Un lucru lipsit de accidente și pericole cu unealta este garantat numai dacă dumneavoastră citiți complet îndrumările de siguranță și instrucțiunile de funcționare și respectați îndrumările conținutului lor.

- Controlați aparatul și cablurile de racordare și ștecărul înainte de utilizarea aparatului. Lucrați numai cu un aparat lipsit de deteriorări și care este într-o stare bună de funcționare. Piesele deteriorate trebuie schimbate imediat de către un electrician specialist.
- Înaintea tuturor lucrărilor la mașină, înaintea fiecărei schimbări a uneltelor și în cazul neutilizării mașinii scoateți ștecărul de rețea din priză.
- Pentru a evita deteriorări ale cablului de rețea, poziționați cablul de rețea întotdeauna în spatele mașinii.
- Păstrați uneltele în siguranță și nu la îndemâna copiilor.

### Nu au voie să fie prelucrate materialele care conțin azbest.

Respectați dispozițiile de prevenire a accidentelor (VBG 119) ale asociației profesionale.

- Utilizați numai piese de schimb originale.
- Reparațiile au voie să fie efectuate numai de către un electrician specialist.
- Producerea de zgomot la locul de muncă poate depăși 85 db (A). În acest caz sunt necesare măsuri de protecție acustice pentru persoana care deservește mașina. Zgomotul produs de această unealtă electrică se măsoară conform IEC 59 CO 11, IEC 704, DIN 45635 partea 21, NFS 31-031 (84/537/CEE).
- Aveți în vedere o poziție sigură. Evitați poziții anormale ale corpului.
- Nu lăsați mașina dumneavoastră electrică în ploaie. Nu utilizați uneltele electrice în medii înconjurătoare umede și nici în apropiere de lichide inflamabile.
- Protejați cablul de rețea împotriva deteriorărilor produse de ulei, soluții dizolvante sau muchii ascuțite.
- Păstrați în ordine zona dumneavoastră de lucru.
- Asigurați-vă că comutatorul este pe poziția oprit când faceți racordul la rețeaua de curent.
- Purtați lucruri de îmbrăcăminte pentru muncă corespunzătoare. Nu purtați lucruri de

îmbrăcăminte largi și nici bijuterii. În cazul părului lung purtați un fileu pentru păr.

- Utilizați pentru securitatea dumneavoastră proprie numai accesorii și aparate auxiliare ale producătorului de unelte.
- Purtați întotdeauna la șlefuire, periere sau tăiere ochelari de protecție, mănuși de protecție și un dispozitiv de protecție acustic.
- Verificați dacă turația indicată pe disc este egală cu sau mai mare decât turația de dimensionare a mașinii de rectificat.
- Asigurați-vă că dimensiunea discului de rectificat este adecvată mașinii de rectificat.
- Discurile de rectificat trebuie păstrate și manipulate cu atenție potrivit indicațiilor producătorului.
- Controlați discul înaintea utilizării lui; nu utilizați produse sparte, cu fisuri sau cu alte deteriorări.
- Asigurați-vă că uneltele de rectificat sunt montate potrivit indicațiilor producătorului.
- Aveți în vedere utilizarea de straturi intermediare, dacă acestea sunt puse la dispoziție cu materialul abraziv și dacă acest lucru este solicitat.
- Aveți în vedere ca materialul abraziv să fie montat și fixat corect înainte de utilizare. Lăsați unealta să funcționeze în gol 5 minute într-o zonă sigură. Opriți imediat mașina dacă apar oscilații considerabile sau sunt constatate alte defecte. Dacă apare această situație, verificați mașina pentru a stabili cauza.
- Nu exploatați unealta electrică fără capota de protecție livrată.
- Nu utilizați bucsă de reducere separată sau dispozitive de adaptare pentru a adapta discurile de rectificat cu gaură mare.
- Aveți în vedere ca scânteele produse în cazul utilizării să nu provoace pericole, de exemplu de a lovi persoane sau de a aprinde substanțe inflamabile.
- Utilizați întotdeauna ochelari de protecție și dispozitiv de protecție acustic; folosiți deasemeni și alte echipamente de protecție pentru persoane cum ar fi mănuși, șort și cască, dacă este necesar.
- Piesa de prelucrat devine fierbinte la rectificat.

### Atenție! Pericol de ardere!

Lăsați piesa de prelucrat să se răcească. Materialul poate arde pe timpul rectificării. Răciți piesa de prelucrat din când în când în cazul prelucrării de lungă durată.

- Nu utilizați mijloace de răcire sau altele similare acestora.

Mașina de rectificat pentru mașina staționară de șlefuit combinat pentru rectificarea fină și grosieră de metale, materiale plastice și alte materiale prin utilizarea discurilor corespunzătoare de rectificat.

Mașina se va utiliza numai în conformitate cu scopul ei! Utilizarea în neconcordanță cu scopul nu poate exclude complet anumii factori de risc. Legat de construcția și montarea mașinii pot apărea următoarele puncte de risc:

- Atingerea discului în intervalul neacoperit
- Aruncarea bucăților de disc de șlefuit deteriorate
- Aruncarea pieselor de prelucrat sau părți din piesele de prelucrat
- Lezarea auzului în cazul neprotejării lui.

### Indicații speciale de siguranță

- Înainte de punerea în funcțiune a mașinii de rectificat, corpurile abrazive trebuie supuse unei probe sonore (corpurile abrazive în stare excepțională au în cazul lovirii ușoare - cu un ciocan de plastic - un sunet clar). Acest lucru este valabil deasemeni când sunt prinse corpuri abrazive noi (deteriorări de transport). Mașina trebuie supusă neapărat unei funcționări de probă, fără sarcină, de cel puțin 5 minute. În acest timp trebuie părăsită zona de pericol.
- Au voie să fie folosite numai corpuri abrazive, care poartă date asupra producătorului, felului îmbinării, dimensionării și turației admise.
- Corpurile abrazive trebuie păstrate în locuri uscate și pe cât posibil la temperaturi constante.
- Pentru prinderea corpurilor abrazive au voie să fie utilizate numai flanșele de strângere livrate.
- Pentru prinderea corpurilor abrazive au voie să fie utilizate numai flanșe de strângere cu aceeași mărime și formă. Stratul intermediar dintre flanșa de strângere și corpul abraziv trebuie să fie din materiale elastice, de exemplu cauciuc, carton moale și altele.
- Orificiul de prindere a corpurilor abrazive nu are voie să fie găurit ulterior.
- Suportul pentru piesele de prelucrat și dispozitivele de acoperire superioare reglabile trebuie puse pe cât posibil cât mai aproape de corpurile abrazive (distanță max. 3 mm).
- Corpurile abrazive nu au voie să fie puse în funcțiune fără dispozitivele de protecție. Pentru aceasta nu au voie să fie depășite următoarele distanțe:  
- suportul pentru piesele de prelucrat/ discul de rectificat: max. 2 mm

- dispozitivul de acoperire/ discul de rectificat: max. 2 mm

- Înainte utilizării mașinii de rectificat duble trebuie montate suportul de protecție, suportul pentru piesele de prelucrat și dispozitivul de protecție vizuală.
- În cazul schimbării discului de rectificat trebuie scos anterior ștecărul de rețea din priză.
- Viteza max. de rotație a discului pentru rectificarea uscată este de: 21,98 m/s  
Calculare:  
Viteza de rotație  
 $m/s = d \times 3,14 \times n$   
 $60 \times 1000$   
d = diametrul discului de rectificat în mm  
n = turația motorului pe minut  
Exemplu:  
 $m/s = \frac{150 \times 3,14 \times 2800}{60 \times 1000} = 21,98 \text{ m/s}$
- Temperatura max. admisă a carcasei motorului: 80°C
- Înainte de începerea lucrărilor, mașina de șlefuit se va prinde de masa de lucru, etc. prin intermediul celor 4 găuri de fixare din placa de bază.
- Reglarea reflectorului de scântei trebuie efectuată periodic așa încât să se compenseze uzura discului. Distanța dintre reflectorul de scântei și disc se va păstra cât se poate de mică și nu are voie să depășească în nici un caz 2 mm.
- Atunci când reflectorul de scântei (3) și suportul pentru piesele de prelucrat (7) nu mai poate fi fixat la max. 2 mm de discul de șlefuit, trebuie schimbat neapărat discul.



Se vor purta mănuși de protecție



Se va purta protecție pentru ochi



Se va purta protecție pentru auz

**RO****Descriere detaliată (fig. 1)**

1. Comutator de pornire/oprire
2. Geam de protecție
3. Dispozitiv de prindere a geamului de protecție
4. Capotă de protecție
5. Disc de rectificat
6. Șurub de fixare pentru suportul pentru piesele de prelucrat
7. Suport pentru piesele de prelucrat
8. Bandă de șlefuit
9. Șurub de întindere pentru rola superioară a benzii
10. Pârghie de întindere
11. Șuruburi de fixare pentru dispozitivul lateral de acoperire

**Montarea geamului de protecție**

Montați, așa cum este indicat în figură, geamurile de protecție la ambele capote de protecție.

**Schimbarea benzii de șlefuit**

Desfaceți cele trei șuruburi (fig. 1 poz. 11) și îndepărtați dispozitivul lateral de protecție. Slăbiți șurubul de întindere pentru rola superioară a benzii (fig. 1 Poz. 9) cu câteva rotații. Apăsăți pârghia de întindere (fig. 1 poz. 10) în jos și trageți banda de șlefuit de pe rolele de conducere. Așezați banda de șlefuit nouă în mijloc, pe rola de conducere inferioară și cea superioară și lăsați liberă pârghia de întindere (fig. 1 poz. 10). Strângeți acum șurubul de întindere (fig. 1 poz. 9) și montați dispozitivul lateral de acoperire.

**Întreținerea**

- Atenție! Se scoate ștecherul de rețea.
- Praful și mizeria se vor îndepărta cu regularitate de la mașină. Curățirea se va efectua cel mai bine cu o perie fină sau cu o cârpă.
- Nu folosiți substanțe caustice pentru curățirea materialului plastic.

**Date tehnice**

Tensiunea nominală	230 V - 50 Hz
Puterea absorbită:	240 W S2 30 min.
Turația la mers în gol n <sub>0</sub> :	2800 min <sup>-1</sup>
Diametrul discului de rectificat:	150 mm
Grosimea discului de rectificat:	20 mm
Diametrul orificiului pentru discul de rectificat:	12,7 mm
Bandă de șlefuit	50 x 686 mm
Nivelul de presiune sonoră LPA:	70,8 dB (A)
Nivelul de putere sonoră LWA:	83,8 dB (A)
Greutate:	8,3 kg

**Comanda pieselor de schimb**

La comanda pieselor de schimb trebuie să menționați următoarele date:

- Tipul aparatului
- Numărul articolului aparatului
- Numărul ident al aparatului
- Numărul piesei de schimb al piesei necesare

Prețuri actuale și alte informații găsiți la [www.isc-gmbh.info](http://www.isc-gmbh.info)



ISC GmbH  
 Eschenstraße 6  
 D-94405 Landau/Isar

## Konformitätserklärung



- |   |   |
|---|---|
| <p><b>D</b> erklärt folgende Konformität gemäß EU-Richtlinie und Normen für Artikel</p> <p><b>GB</b> declares conformity with the EU Directive and standards marked below for the article</p> <p><b>F</b> déclare la conformité suivante selon la directive CE et les normes concernant l'article</p> <p><b>NL</b> verklaart de volgende conformiteit in overeenstemming met de EU-richtlijn en normen voor het artikel</p> <p><b>E</b> declara la siguiente conformidad a tenor de la directiva y normas de la UE para el artículo</p> <p><b>P</b> declara a seguinte conformidade de acordo com a directiva CE e normas para o artigo</p> <p><b>S</b> förklarar följande överensstämmelse enl. EU-direktiv och standarder för artikeln</p> <p><b>FIN</b> ilmoittaa seuraavaa Euroopan unionin direktiivien ja normien mukaista yhdenmukaisuutta tuotteelle</p> <p><b>DK</b> erklærer herved følgende samsvær med EU-direktiv og standarder for artikkel</p> <p><b>RU</b> заявляет о соответствии товара следующим директивам и нормам ЕС</p> <p><b>HR</b> izjavljuje sljedeću uskladenost s odredbama i normama EU za artikl.</p> <p><b>RO</b> declară următoarea conformitate cu linia directoare CE și normele valabile pentru articolul.</p> | <p><b>TR</b> ürün ile ilgili olarak AB Yönetmeliğindeki ve Normları gereğince aşağıdaki uygunluk açıklama masını sunar.</p> <p><b>GR</b> δηλώνει την ακόλουθη συμφωνία σύμφωνα με την Οδηγία ΕΕ και τα πρότυπα για το προϊόν</p> <p><b>I</b> dichiara la seguente conformità secondo la direttiva UE e le norme per l'articolo</p> <p><b>SK</b> atestujeer følgende overensstemmelse i henhold til EU-direktiv og standarder for produkt</p> <p><b>CZ</b> prohlašuje následující shodu podle směrnice EU a norem pro výrobek.</p> <p><b>H</b> a következő konformitást jelenti ki a termékerek vonatkozó EU-irányvonalak és normák szerint</p> <p><b>SI</b> pojasnjuje sledečo skladnost po smernici EU in normah za artikel.</p> <p><b>PL</b> deklaruje zgodność wymienionego poniżej artykułu z następującymi normami na podstawie dyrektywy WE.</p> <p><b>SK</b> vydáva nasledujúce prehlásenie o zhode podľa smernice EÚ a noriem pre výrobok.</p> <p><b>BG</b> декларира следното съответствие съгласно директивите и нормите на ЕС за продукта.</p> <p><b>UKR</b> заявляє про відповідність згідно з Директивою ЄС та стандартами, чинними для даного товару.</p> |
|---|---|

**Stand Bandschleifer BBS 240/1**

- |  |   |
|--|---|
| <input checked="" type="checkbox"/> 98/37/EG             | <input type="checkbox"/> 87/404/EWG       |
| <input checked="" type="checkbox"/> 73/23/EWG_93/68/EEC  | <input type="checkbox"/> R&TTED 1999/5/EG |
| <input type="checkbox"/> 97/23/EG                        | <input type="checkbox"/> 2000/14/EG:      |
| <input checked="" type="checkbox"/> 89/336/EWG_93/68/EEC | <input type="checkbox"/> 95/54/EG:        |
| <input type="checkbox"/> 90/396/EWG                      | <input type="checkbox"/> 97/68/EG:        |
| <input type="checkbox"/> 89/686/EWG                      |   |

EN 61029-2-4/A1: 2003; EN 55014-1/A2: 2002; EN 55014-2/A1: 2001;  
 EN 61000-3-2: 2000; EN 61000-3-3/A1: 2001

Landau/Isar, den 13.09.2005

 Wechseltartner Leiter QS Konzern	 Pfister Tech. Supervisor
--	--

Art.-Nr.: 44.661.20 I.-Nr.: 01025 Archivierung: 4466120-13-4155050  
 Subject to change without notice

# GARANTIEURKUNDE

Auf das in der Anleitung bezeichnete Gerät geben wir 2 Jahre Garantie, für den Fall, dass unser Produkt mangelhaft sein sollte. Die 2-Jahres-Frist beginnt mit dem Gefahrenübergang oder der Übernahme des Gerätes durch den Kunden. Voraussetzung für die Geltendmachung der Garantie ist eine ordnungsgemäße Wartung entsprechend der Bedienungsanleitung sowie die bestimmungsgemäße Benutzung unseres Gerätes.

**Selbstverständlich bleiben Ihnen die gesetzlichen Gewährleistungsrechte innerhalb dieser 2 Jahre erhalten.** Die Garantie gilt für den Bereich der Bundesrepublik Deutschland oder der jeweiligen Länder des regionalen Hauptvertriebspartners als Ergänzung der lokal gültigen gesetzlichen Vorschriften. Bitte beachten Sie Ihren Ansprechpartner des regional zuständigen Kundendienstes oder die unten aufgeführte Serviceadresse.

ISC GmbH · International Service Center  
Eschenstraße 6 · D-94405 Landau/Isar (Germany)  
Info-Tel. 0180-5 120 509 • Telefax 0180-5 835 830  
Service- und Infoserver: <http://www.isc-gmbh.info>

## 🇩🇪 CERTYFIKAT GWARANCJI

Na opisywane w instrukcji obsługi urządzenie udzielamy 2-letniej gwarancji, na wypadek wadliwości naszego produktu. 2-letni okres gwarancyjny zaczyna obowiązywać w momencie przejścia ryzyka lub przejścia urządzenia przez klienta.

Warunkiem skorzystania z uprawnień gwarancyjnych jest prawidłowa konserwacja urządzenia, zgodnie z instrukcją obsługi oraz użytkowanie zgodnie z przeznaczeniem.

Oczywiście w okresie tych 2 lat przysługują Państwu również uprawnienia gwarancyjne w ramach ustawowej rękojmi.

Gwarancja obowiązuje na terenie Republiki Federalnej Niemiec lub w kraju generalnego przedstawiciela handlowego, jako uzupełnienie obowiązujących lokalnie przepisów ustawowych. Prosimy zwrócić się do odpowiedzialnego pracownika w regionalnym dziale obsługi klienta lub pod podany poniżej adres

## 🇷🇴 Certificat de garanție

Pentru aparatul prezentat în instrucțiunile oferim o garanție de 2 ani. În cazul în care acest produs va fi defect, Termenul de garanție de 2 ani începe odată cu depășirea perioadei de pericolozitate sau după preluarea de către client. Condiția de recunoaștere a garanției este o întreținere corespunzătoare conform instrucțiunilor de folosire precum și utilizarea în conformitate cu scopul a acestui aparat.

**Bineînțeles că vă rămân la dispoziție drepturile de garanție legală în acești 2 ani.**

Garanția este valabilă pe teritoriul Republicii Federale Germania sau în țările partenerilor de distribuție regională drept completare la prevederile legale locale în vigoare. Vă rugăm să țineți cont de partenerul service-ului dumneavoastră de clienți regional sau de adresa service anexată mai jos.

🇩🇪 Zastrzega się wprowadzanie zmian technicznych

🇷🇴 Se rezervă dreptul la modificări tehnice.



☞ Tylko dla krajów UE

Zabrania się wyrzucania elektronarzędzi na śmieci.

Zgodnie z Europejską Dyrektywą 2002/96/WE o przeznaczonych na złomowanie elektronarzędziach i sprzęcie elektronicznym oraz jej konwersji na prawo krajowe, elektronarzędzia należy zbierać osobno i oddać do punktu zbiórki surowców wtórnych.

Recykling jako alternatywa wobec obowiązku zwrotu urządzenia:

Alternatywnie do obowiązku zwrotu urządzenia elektrycznego po zakończeniu jego użytkowania, właściciel jest zobowiązany do współuczestnictwa w jego prawidłowej utylizacji. Wycofane z eksploatacji urządzenie można oddać również do punktu zbiórki surowców wtórnych, który przeprowadzi utylizację zgodnie z krajowymi przepisami o odpadach i wykorzystaniu surowców wtórnych. Nie dotyczy to osprzętu należącego do wyposażenia urządzenia i środków pomocniczych nie

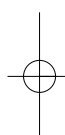
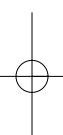
☞ Numai pentru țări din UE

Nu aruncați uneltele electrice în gunoiul menajer.

Conform liniei directoare europene 2002/96/CE referitoare la aparatele electrice și electronice vechi și aplicarea ei în dreptul național, aparatele electrice uzate trebuie să adunate separat și supuse unei reciclări favorabile mediului înconjurător.

Alternativă de reciclare la solicitarea de înapoiere a aparatelor electrice:

Proprietarul aparatului electric este alternativ, în locul înapoierii aparatului, obligat de cooperare la valorificarea corespunzătoare a acestuia în cazul încetării raportului de proprietate. Aparatul vechi poate fi predat și la o secție de preluare care va efectua îndepărtarea lui în conformitatea cu legea națională referitoare la reciclare și deșeurii. Aici sunt excluse accesoriile și piesele auxiliare ale aparatului vechi fără componente electrice.



Ⓛ

Przedruk lub innego rodzaju powielanie dokumentacji wyrobów oraz dokumentów towarzyszących, nawet w fragmentach dopuszczalne jest tylko za wyraźną zgodą firmy ISC GmbH.

Ⓜ

Împărimărea sau multiplicarea documentației și a hârtiilor însoțitoare a produselor, chiar și numai sub formă de extras, este permisă numai cu aprobarea expresă a firmei ISC GmbH.

EH 09/2005

