

- Ⓚ **Betjeningsvejledning**  
Elektrisk hæftemaskine
- Ⓛ **Bruksanvisning**  
Elektrisk hæftepistol
- Ⓜ **Käyttöohje**  
Sähköniittaaja
- Ⓜ **Руководство по эксплуатации**  
электрического шивателя
- Ⓜ **Elektrilise klambripüstoli**  
kasutusjuhend
- Ⓜ **Elektriskā skavotāja**  
lietošanas instrukcija
- Ⓜ **Elektrinio kabijų kalimo**  
įrankio naudojimo instrukcija

 **bavaria**  
by Einhell

3

CE

Art.-Nr.: 42.578.61

I.-Nr.: 01018



BEN **750**



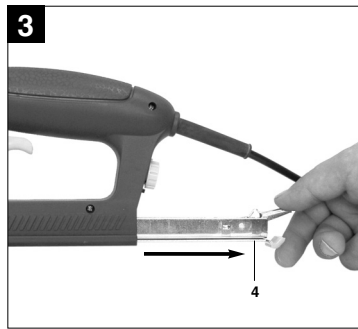
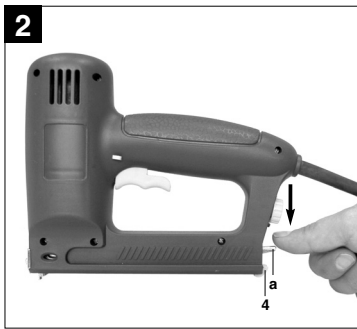
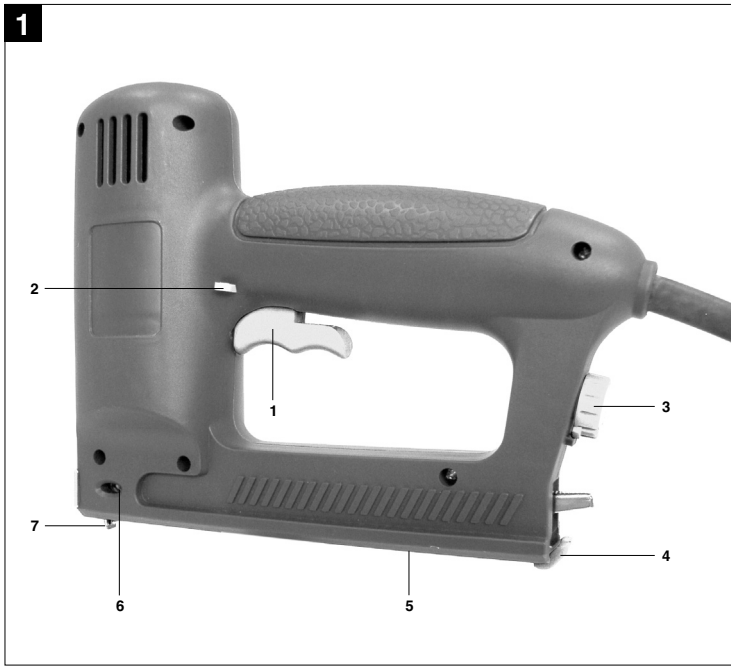
- ④④ „Advarsel – Læs betjeningsvejledningen for at reducere risikoen for personskade“
- ⑤ “Varning – Läs igenom bruksanvisningen för att sänka risken för skador”
- ⑥ „Varoitus – Taraturmavaaran vähentämiseksi lue käyttöohje“
- ⑦ „Осторожно– для того, чтобы уменьшить риск получения травмы прочтите руководство по эксплуатации.“
- ⑧ “Hoiatus – vigastusohu vähendamiseks lugege kasutusjuhendit”
- ⑨ „Brīdinājums – Lai izvairītos no savainošanās riska, izlasiet lietošanas instrukciju”
- ⑩ „Ispejimas – Norėdami sumažinti susižeidimo riziką, perskaitykite naudojimo instrukciją”

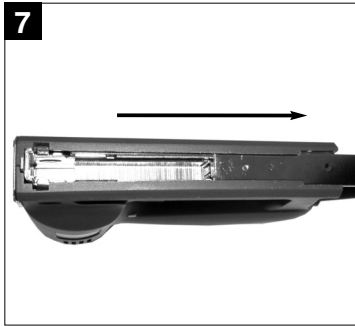
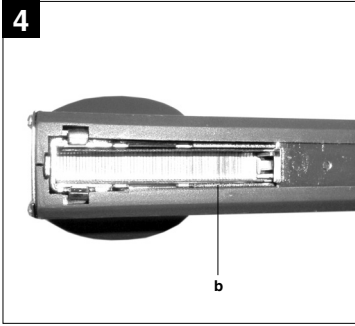


- ④④ Bær sikkerhedsbriller!
- ⑤ Använd skyddsglasögon!
- ⑥ Käytä suojalaseja!
- ⑦ Используйте защитны очки!
- ⑧ Kasutage silmade kaitset
- ⑨ Lietojiet aizsargbrilles.
- ⑩ Užsidėkite apsauginius akinius.



- ④④ Bær høreværn
- ⑤ Använd hörselskydd!
- ⑥ Käytä kuulosuojuksia!
- ⑦ Обязательно используйте защиту органов слуха!
- ⑧ Kasutage kuulmiskaitse
- ⑨ Lietojiet troksņu slāpēšanas austiņas
- ⑩ Būkite su klausos apsauga







### ⚠️ Vigtigt!

Ved brug af el-værktøj er der visse sikkerhedsforanstaltninger, der skal respekteres for at undgå skader på personer og materiel. Læs derfor betjeningsvejledningen grundigt igennem. Opbevar vejledningen et praktisk sted, så du altid kan tage den frem efter behov. Husk at lade betjeningsvejledningen følge med maskinen, hvis du overdrager den til andre!  
Vi fraskriver os ethvert ansvar for skader på personer eller materiel, som måtte opstå som følge af, at anvisningerne i denne betjeningsvejledning, navnlig vedrørende sikkerhed, tilsidesættes.

## 1. Tekniske data

Nettilslutning:	230 V ~ 50 Hz
Hæftning:	20 skud/min.
Klammer bredde	11,2 - 11,4 mm
Klammer længde	8 - 16 mm
Klammer tykkelse	1,16 - 1,26 mm
Søm længde	14 - 16 mm
Søm tykkelse	1,16 - 1,26 mm
Vægt:	1 kg
Dobbeltisoleret	II/□

## Støj og vibration

Støj- og vibrationstal er beregnet i henhold til EN 60745.

Lydtrykniveau $L_{pA}$	73 dB(A)
Usikkerhed $K_{pA}$	3 dB
Lydeffektniveau $L_{WA}$	86 dB(A)
Usikkerhed $K_{WA}$	3 dB

### Brug høreværn.

Støjudviklingen fra maskinen kan forårsage høretab.

Samlede svingningstal beregnet i henhold til EN 60745.

Svingningsemissionstal  $a_h \leq 4,6 \text{ m/s}^2$   
Usikkerhed  $K = 1,5 \text{ m/s}^2$

### ⚠️ Vigtigt!

Svingningstallet vil ændre sig i forhold til el-værktøjets anvendelsesformål og kan i undtagelsestilfælde ligge over den angivne værdi.

## 2. Formålsbestemt anvendelse

Den elektriske hæftemaskine er beregnet til hæftning og fastgørelse af tekstiler, læder og træ ved brug af klammer og søm. Hæftemaskinen er konstrueret til korttidsdrift. Under vedvarende drift varmes maskinen op. Den tiltagende opvarmning forringer ydelsen. Bliver maskinen varm, skal der indlægges en pause, hvor maskinen kan køle af.

Saven må kun anvendes i overensstemmelse med dens tiltænkte formål. Enhver anden form for anvendelse er ikke tilladt. Vi fraskriver os ethvert ansvar for skader, det være sig på personer eller materiel, som måtte opstå som følge af, at maskinen ikke er blevet anvendt korrekt. Ansvaret bæres alene af brugeren/ejeren.

Bemærk, at vore produkter ikke er konstrueret til erhvervmæssig, håndværkermæssig eller industriel brug. Vi fraskriver os ethvert ansvar, såfremt produktet anvendes i erhvervmæssigt, håndværkermæssigt, industrielt eller lignende øjemed.

## 3. Sikkerhedshenvisninger

Sikkerhedsanvisninger findes i vedlagte hæfte

### ⚠️ ADVARSEL!

**Læs alle sikkerhedsanvisninger og øvrige anvisninger.**

Følges anvisningerne, navnlig sikkerhedsanvisningerne, ikke nøje som beskrevet, kan elektrisk stød, brand og/eller svære kvæstelser være følgen.

**Alle sikkerhedsanvisninger og øvrige anvisninger skal gemmes.**

### ⚠️ Vigtigt!

- **For din egen sikkerheds skyld må du kun bruge klammer og søm, som er nævnt i betjeningsvejledningen. Brug af andre klammer og søm kan føre medføre personskade.**
- **Når apparatet ikke benyttes, før vedligeholdelse og før udskiftning af klammer eller søm, skal netstikket trækkes ud!**

DK/N

- Når du arbejder med hæftemaskinen, skal du bære den nødvendige beskyttelsesbeklædning, særligt beskyttelsesbriller.
- Følg sikkerhedsbestemmelserne.

#### 4. Maskinens bestanddele (fig. 1)

- 1 Udløser
- 2 Udløsespærre
- 3 Slagkraftregulator
- 4 Magasinskyder
- 5 Magasin
- 6 Fyldindikator
- 7 Hæftespids

#### 5. Ibrugtagning

##### Isætning af klammer (fig. 2-4)

- Træk stikket ud af stikkontakten!
- Pres armen (a) på magasinskyderen (4) ned (fig. 2).
- Træk magasinskyderen (4) bagud indtil anslag (fig. 3).
- Fyld magasinet op med klammer eller søm (fig. 4).

Bemærk, at søm skal ligge ind på magasinets (b) venstre inderside.

Skub magasinskyderen ind, så du mærker, den går i indgreb.

##### Vigtigt!

Magasinskyderen skal kunne bevæges uden stor kraftanstrengelse. Pas på, at klammer og søm ikke kommer i klemme!

##### Indstilling af slagkraft (fig. 1)

Med den elektriske hæftemaskine er det muligt at forindstille slagkraften afhængig af længden på de anvendte klammer eller søm samt materialets fasthed. Indstil slagkraftregulatoren (3) til den ønskede styrke. Den ideelle slagkraftstyrke findes ved at prøve sig frem på et testemne.

##### Arbejde med hæftemaskinen (fig. 1/5/6)

Hver gang inden du begynder arbejdet, skal du kontrollere på fyldindikatoren (6), om magasinet (5) indeholder klammer eller søm, og at det er ordentligt fikseret til magasinskyderen (4).

##### Indskydning

6

De integrerede skydesikringer forhindrer, at el-hæftemaskinen aktiveres utilsigtet.

Skud kan således kun udløses på følgende måde:

- Skub udløsespærren (2) i position ON.
- Tryk hæftemaskinen med hæftespidsen ind mod materialet, og aktiver udløseren (1).

Når du er færdig med at bruge hæftemaskinen – også selv om det er kortvarigt – skal du skubbe udløsespærren (2) i position OFF for at forhindre utilsigtet aktivering.

##### Brug af klammer

Læg klammerne i magasinet, som vist på figur 5.

##### Brug af søm

Læg sømmene i magasinet, som vist på figur 6.

##### Hæftning af tekstiler, stoffer, læder, osv.

Tryk hæftemaskinen ind mod genstanden med hæftespidsen anbragt det ønskede sted, og aktiver udløseren.

##### Hæftning af trælist

Til hæftning af trælist bør udelukkende anvendes søm. Pres hæftemaskinen ind mod trælisten – ikke for kraftigt, da overfladen af trælisten kan blive beskadiget.

##### Fyldindikator (fig. 1)

Ved hjælp af fyldindikatoren (6) kan du se, om der er nok klammer eller søm i magasinet (5). Ved behov fyldes magasinet (5) som ovenfor beskrevet. Undgå at aktivere udløseren (1), hvis der ikke er nogen klammer eller søm i magasinet (5).

#### 6. Udskiftning af nettilslutningsledning

Hvis produktets nettilslutningsledning beskadiges, skal den skiftes ud af producenten eller dennes kundeservice eller af person med lignende kvalifikationer for at undgå fare for personskade.

#### 7. Rengøring, vedligeholdelse og reservedelsbestilling

Træk stikket ud af stikkontakten inden rengøringsarbejde.

##### Rengøring

- Hold så vidt muligt beskyttelsesanordninger, luftsprækker og maskinens kabinet fri for støv og



snavs. Tør hæftemaskinen af med en ren klud, eller foretag trykluftudblæsning under lavt tryk.

- Vi anbefaler, at hæftemaskinen rengøres hver gang efter brug.
- Rengør af og til hæftemaskinen med en fugtig klud og lidt blød sæbe. Undgå brug af rengørings- eller opløsningsmiddel, da det vil kunne ødelægge hæftemaskinens kunststofdele. Sørg for, at der ikke kan trænge vand ind i hæftemaskinens indvendige dele.

#### Vedligeholdelse

- Pas på ikke at sætte hæftemaskinen skævt ind på emnet, da der så er risiko for, at klammen sidder fast i maskinen. Sluk omgående hæftemaskinen, og træk stikket ud af stikkontakten.

**Vigtigt! Husk altid at trække stikket ud af stikkontakten, inden arbejder på selve hæftemaskinen indledes!**

#### Udtagning af fastklemte klammer (fig. 2/3/7)

Træk magasinskyderen (4) bagud indtil anslag (fig. 2/3). Fjern forsigtigt de fastklemte klammer med en tang. Skub magasinskyderen (4) ind, så du mærker, den går i indgreb.

- Der findes ikke yderligere dele, som skal vedligeholdes inde i maskinen.

#### Reservebestilling:

Ved bestilling af reservedele skal følgende oplyses:

- Savens type.
- Savens artikelnummer.
- Savens identifikationsnummer.
- Nummeret på den nødvendige reservedel.

Aktuelle priser og øvrige oplysninger finder du på internetadressen [www.isc-gmbh.info](http://www.isc-gmbh.info)

## 8. Bortskaffelse og genanvendelse

Maskinen er pakket ind for at undgå transportskader. Emballagen består af råmaterialer og kan således genanvendes eller indleveres på genbrugsstation. Maskinen og dens tilbehør består af forskellige materialer, f.eks. metal og plast. Defekte komponenter skal kasseres ifølge miljøforskrifterne og må ikke smides ud som almindeligt husholdningsaffald. Hvis du er i tvivl: Spørg din forhandler, eller forhør dig hos din kommune!

**S****△ Obs!**

Innan produkten kan användas måste särskilda säkerhetsanvisningar beaktas för att förhindra olyckor och skador. Läs därför noggrant igenom denna bruksanvisning. Förvara den på ett säkert ställe så att du alltid kan hitta önskad information. Om produkten ska överlåtas till andra personer måste även denna bruksanvisning medfölja.

Vi övertar inget ansvar för olyckor eller skador som har uppstått om denna bruksanvisning eller säkerhetsanvisningarna åsidosätts.

**1 . Tekniska data**

Nätanslutning:	230 V ~ 50 Hz
Häftprestanda:	20 skott/min.
Klammer bredd	11,2 - 11,4 mm
Klammer längd	8 - 16 mm
Klammer tjocklek	1,16 - 1,26 mm
Spik längd	14 - 16 mm
Spik tjocklek	1,16 - 1,26 mm
Vikt:	1 kg
Skyddsisolerad	II/□

**Buller och vibration**

Buller- och vibrationsvärden har bestämts enligt EN 60745.

Ljudtrycksnivå $L_{pA}$	73 dB(A)
Osäkerhet $K_{pA}$	3 dB
Ljudeffektnivå $L_{WA}$	86 dB(A)
Osäkerhet $K_{WA}$	3 dB

**Bär hörselskydd.**

Buller kan leda till att hörseln förstörs.

Totala vibrationsvärden har bestämts enligt EN 60745.

Vibrationsemissionsvärde  $a_h \leq 4,6 \text{ m/s}^2$   
Osäkerhet  $K = 1,5 \text{ m/s}^2$

**△ Obs!**

Vibrationsvärdet förändras pga. elverktygets användningsområde och kan i undantagsfall ligga över angivet värde.

**2. Ändamålsenlig användning**

Den elektriska häftpistolen är avsedd för att häfta resp. spika fast textil, läder och trä med hjälp av härför avsedda klammer och spik. Den elektriska häftpistolen är konstruerad för korttidsdrift. Häftpistolen värms upp under drift. Prestandan avtar vid uppvärmning. Lägg in en arbetspaus vid uppvärmning och låt sedan häftpistolen svalna.

Maskinen får endast användas till sitt avsedda ändamål. Användningar som sträcker sig utöver detta användningsområde är ej ändamålsenliga. För materialskador eller personskador som resulterar av sådan användning ansvarar användaren/operatören själv. Tillverkaren påtar sig inget ansvar.

Tänk på att våra produkter endast får användas till ändamålsenligt syfte och inte har konstruerats för yrkesmässig, hantverksmässig eller industriell användning. Vi ger därför ingen garanti om produkten ska användas inom yrkesmässiga, hantverksmässiga eller industriella verksamheter eller vid liknande aktiviteter.

**3. Säkerhetsanvisningar:**

Gällande säkerhetsanvisningar finns i det bifogade häftet.

**△ WARNING!****Läs alla säkerhetsanvisningar och instruktioner.**

Försummelse vid iakttagandet av säkerhetsanvisningarna och instruktionerna kan förorsaka elstöt, brand och/eller svåra skador.

**Förvara alla säkerhetsanvisningar och instruktioner för framtiden.****△ Obs!**

- För din egen säkerhet får du endast använda de typer av klammer och spik som anges i bruksanvisningen. Om andra typer av klammer och spik används finns det risk för personskador.
- Dra tvunget ut stickkontakten ur vägguttaget om du inte använder häftpistolen, om du ska byta klammer eller spik eller ska genomföra underhåll!
- Bär alltid lämpliga skyddskläder när du använder häftpistolen, särskilt skyddsglasögon.
- Beakta gällande säkerhetsbestämmelser.



#### 4. Beskrivning (bild 1)

- 1 Utlösare
- 2 Utlösarspär
- 3 Slagkraftsreglering
- 4 Magasinfack
- 5 Magasin
- 6 Mängdindikering
- 7 Häftnos

#### 5. Användning

##### Lägga in klammer (bild 2-4)

- Dra ut stickkontakten.
- Tryck spaken (a) vid magasinfacket (4) nedåt (bild 2).
- Dra magasinfacket (4) bakåt tills det tar emot (bild 3).
- Fyll på magasinet med klammer eller spik (bild 4).

När du fyller på spik måste du se till att dessa inte ligger emot magasinets vänster insida (b).

Skjut sedan in magasinfacket till stopp och du märker hur det snapper in.

Obs!

Det måste gå lätt att skjuta in magasinfacket. Se till att inga klamrar eller spik kläms fast!

##### Ställa in slagkraften (bild 1)

Slagkraften som är beroende av klamrarnas eller spikens längd samt materialets hållfasthet kan ställas in på den elektriska häftpistolen. Ställ in slagkraftsregleringen (3) på avsedd slagkraft. Den optimala slagkraften kan du bestämma med praktiska försök på ett provstycke.

##### Drift (bild 1/5/6)

Varje gång innan du använder häftpistolen, kontrollera med hjälp av mängdindikeringen (6) att magasinet (5) har fyllts med klammer eller spik och att det har stängts på föreskrivet vis med magasinfacket (4).

##### Utlösa ett skott

Den integrerade skottsäkring ska förhindra att en klammer eller en spik skjuts iväg oavsiktligt.

Utlösningen av ett skott, dvs. klammer eller spik, kan därför endast aktiveras på följande sätt:

- Skjut utlösarspären (2) till läge ON.
- Tryck häftpistolens häftnos mot materialet och

tryck sedan in utlösaren (1).

Om du inte använder häftpistolen längre - även vid kortare pauser - måste du skjuta utlösarspären (2) till läge OFF för att förhindra att en klammer eller en spik skjuts iväg oavsiktligt.

##### Använda klammer

Lägg in klammer i magasinet enligt beskrivningen i bild 5.

##### Använda spik

Lägg in spik i magasinet enligt beskrivningen i bild 6.

##### Häfta textil, material, läder osv.

Tryck häftpistolens häftnos mot det avsedda stället och tryck sedan in utlösaren.

##### Häfta trälist

Använd endast spik till att häfta fast trälist. Tryck inte häftpistolen för hårt mot trälisten eftersom det annars finns risk för att listens yta skadas.

##### Mängdindikering (bild 1)

Mängdindikeringen (6) visar om magasinet (5) fortfarande är fyllt med tillräcklig mängd klammer eller spik. Fyll på magasinet (5) enligt ovanstående beskrivning. Undvik att trycka in utlösaren (1) om inga klammer eller spik finns i magasinet (5).

#### 6. Byta ut nätkabeln

Om nätkabeln till denna produkt har skadats måste den bytas ut av tillverkaren, kundtjänst eller av en annan person med liknande behörighet eftersom det annars finns risk för personskador.

#### 7. Rengöring, underhåll och reservdelsbeställning

Dra alltid ut stickkontakten inför alla rengöringsarbeten.

##### Rengöring

- Håll skyddsanordningarna, ventilationsöppningarna och kåpan i så damm- och smutsfritt skick som möjligt. Torka av verktyget med en ren duk eller blås av den med tryckluft med svagt tryck.
- Vi rekommenderar att du rengör verktyget efter varje användningstillfälle.

## S

- Rengör verktyget med jämna mellanrum med en fuktig duk och en aning såpa. Använd inga rengörings- eller lösningsmedel. Dessa kan skada verktygets plastdelar. Se till att inga vätskor tränger in i verktygets inre.

### Underhåll

- När häftpistolen läggs an snett emot materialet kan det förekomma att klammer kläms fast. Koppla då genast ifrån häftpistolen och dra sedan ut stickkontakten.

**Obs! Dra alltid ut stickkontakten ur vägguttaget innan du utför arbetsuppgifter vid häftpistolen!**

### Ta bort fastklämda klammer (bild 2/3/7)

Dra magasinfacet (4) bakåt tills det tar emot (bild 2/3). Ta försiktigt bort fastklämda klamrar med en tång. Skjut in magasinfacet (4) till stopp och du märker hur det det snäpper in.

- I häftpistolens inre finns inga delar som kräver underhåll.

### Reservdelsbeställning

Lämna följande uppgifter vid beställning av reservdelar:

- Maskintyp
  - Maskinens artikel-nr.
  - Maskinens ident-nr.
  - Reservdelsnummer för erforderlig reservdel
- Aktuella priser och ytterligare information finns på [www.isc-gmbh.info](http://www.isc-gmbh.info)

## 8. Skrotning och återvinning

Produkten ligger i en förpackning som fungerar som skydd mot transportskador. Denna förpackning består av olika material som kan återvinnas. Lämna in förpackningen till ett insamlingsställe för återvinning.

Produkten och tillbehören består av olika material som t ex metaller och plaster. Lämna in defekta komponenter till ett godkänt insamlingsställe i din kommun. Hör efter med din kommun eller med försäljaren i din specialbutik.

**△ Huomio!**

Sähkölaitteita käytettäessä tulee noudattaa tiettyjä turvallisuusvarotoimia tapaturmien ja vaurioiden välttämiseksi. Lue sen vuoksi tämä käyttöohje huolellisesti läpi. Säilytä se hyvin, jotta siinä olevat tiedot ovat myöhemminkin milloin vain käytettävissäsi. Jos luovutat laitteen muille henkilöille, anna heille myös tämä käyttöohje laitteen mukana. Emme ota mitään vastuuta tapaturmista tai vaurioista, jotka ovat aiheutuneet tämän käyttöohjeen tai turvallisuusohjeiden noudattamisen laiminlyönnistä.

**1. Tekniset tiedot**

Verkkoliitäntä:	230 V ~ 50 Hz
Ampumatiheys:	20 laukausta minuutissa
Niitin leveys	11,2 - 11,4 mm
Niitin pituus	8 - 16 mm
Niitin paksuus	1,16 - 1,26 mm
Naulan pituus	14 - 16 mm
Naulan paksuus	1,16 - 1,26 mm
Paino:	1 kg
Turvaeristetty	II/□

**Melu ja värinä**

Melu- ja värinäarvot on mitattu standardin EN 60745 mukaisesti.

Äänen painetaso $L_{pA}$	73 dB(A)
Mittausvirhe $K_{pA}$	3 dB
Äänen tehotaso $L_{WA}$	86 dB(A)
Mittausvirhe $K_{WA}$	3 dB

**Käytä kuulosuojuksia.**

Melu saattaa aiheuttaa kuulon menetyksen.

Värinän kokonaisarvot mitattu standardin EN 60745 mukaisesti.

Värinän päästöarvo  $a_h \leq 4,6 \text{ m/s}^2$   
Mittausvirhe  $K = 1,5 \text{ m/s}^2$

**△ Huomio!**

Värinäarvo vaihtelee sähkötyökalun käyttökohteen vuoksi ja se saattaa poikkeustapauksissa ylittää tässä annetun arvon.

**2. Määräysten mukainen käyttö**

Sähköniitaaja on tarkoitettu tekstiilien, nahan ja puun niittämiseen ja kiinnittämiseen vastaavia niittejä ja nautoja käyttämällä. Sähköniitaaja on suunniteltu lyhytaikaista käyttöä varten. Se kuumenee jatkuvassa käytössä, ja teho heikkenee lisääntyvän kuumenemisen mukana. Jos sähköniitaaja kuumenee, pidä tauko ja anna laitteen jäähtyä.

Konetta saa käyttää ainoastaan sille määrättyyn tarkoitukseen. Kaikkalainen tämän ylittävä käyttö ei ole määräysten mukaista. Kaikista tästä aiheutuvista vahingoista tai loukkaantumisista on vastuussa laitteen omistaja/käyttäjä eikä suinkaan sen valmistaja.

Ole hyvä ja ota huomioon, että laitteitamme ei ole suunniteltu ja valmistettu käytettäväksi pienteollisuus- tai teollisuustarkoituksiin. Emme siksi ota mitään vastuuta vaurioista, jos laitetta käytetään pienteollisuus-, käsityöläis- tai teollisuustyöpaikoilla tai näihin verrattavissa olevissa toimissa.

**3. Turvallisuusohjeet**

Vastaavat turvallisuusmääräykset löydät oheistetusta vihkosesta.

**△ VAROITUS!****Lue kaikki turvallisuusmääräykset ja ohjeet.**

Jos turvallisuusmääräyksiä tai muita ohjeita ei noudateta, saattaa tästä aiheutua sähköiskuja, tulipaloja ja/tai vaikeita vammoja.

**Säilytä kaikki turvallisuusmääräykset ja ohjeet myöhempiä tarvetta varten.****△ Huomio!**

- Käytä oman turvallisuutesi vuoksi vain sellaisia niittejä ja nautoja, joiden tyypit on annettu tässä käyttöohjeessa. Muunlaisten niittien ja nautojen käytöstä saattaa aiheutua tapaturman vaara.
- Irroita verkkopistoke ehdottomasti aina kun laite ei ole käytössä tai ennen sen huoltoa sekä ennen niittien tai nautojen vaihtoa.
- Käytä niittipistoolia käyttäessäsi tarkoituksenmukaisia suojavarusteita, erityisesti suojalaseja.
- Noudata turvallisuusmääräyksiä.

FIN

#### 4. Kuvaus (kuva 1)

- 1 Laukaisin
- 2 Laukaisunesto
- 3 Iskuvoiman säädin
- 4 Makasiinin työnnin
- 5 Makasiini
- 6 Täyttömääränäyttö
- 7 Niittaajan nokka

#### 5. Käyttöönotto

##### Niittien täyttäminen (kuvat 2-4)

- Irroita verkkopistoke!
- Paina makasiinintyöntimessä (4) oleva vipu (a) alas (kuva 2).
- Vedä makasiinin työnnintä (4) taaksepäin vasteeseen saakka (kuva 3).
- Täytä makasiiniin niittejä tai nauloja (kuva 4).

Nauloja täyttäessäsi huolehdi siitä, että ne ovat kiinni makasiinin (b) vasemmassa sisäreunassa.

Työnnä sitten makasiinintyönnin vasteeseen asti sisään, kunnes se napsahtaa tuntuvasti paikalleen.

##### Huomio!

Makasiinin työntimen täytyy liikkua ilman suurta voimantarvetta. Huolehdi siitä, että niitit tai naulat eivät juutu makasiiniin!

##### Iskuvoiman säätö (kuva 1)

Sähköniittaajalla voit valita ennakolta laitteen iskuvoiman, joka on riippuvainen käytettyjen niittien tai naulojen pituudesta sekä kyseessä olevan materiaalin kovuudesta. Säädä yksinkertaisesti iskuvoiman säädin (3) haluttuun voimakkuuteen. Ihanteellisen iskuvoiman saat parhaiten selvälle tekemällä käytännön kokeita koekappaleella.

##### Käyttö (kuvat 1/5/6)

Tarkasta ennen jokaista työhön ryhtymistä täyttömääränäytön (6) avulla, onko makasiinissa (5) niittejä vaiko nauloja ja onko se suljettu oikein makasiinintyöntimellä (4).

##### Laukaisu

Laitteessa olevat laukaisuvarmistukset estävät sähköniittaajan laukaisemisen epähuomiossa.

Siksi voit suorittaa laukaisun vain seuraavasti:

- Työnnä laukaisunesto (2) asentoon ON.
- Paina sähköniittaajan nokka materiaaliin ja paina laukaisinta (1).

12

Jos et enää käytä sähköniittaajaa – myös lyhyet tauot huomioidaan –, työnnä laukaisunesto (2) asentoon OFF estääksesi sähköniittaajan laukaisemisen epähuomiossa.

##### Niittien käyttö

Paine niitit makasiiniin kuvassa 5 näytetyllä tavalla.

##### Naulojen käyttö

Paine naulat makasiiniin kuvassa 6 näytetyllä tavalla.

##### Tekstiilien, kankaiden, nahan jne. kiinnittäminen

Paina sähköniittaajan nokka haluttuun kohtaan esinettä vastaan ja toimenna laukaisin.

##### Puulisteojen kiinnittäminen

Puulisteojen kiinnittämiseen tulee käyttää ainoastaan nauloja. Älä paina sähköniittaajaa liian voimakkaasti puulistan pintaan, koska muuten puulistan pintaan saattaa syntyä vaurioita.

##### Täyttömääränäyttö (kuva 1)

Täyttömääränäytön (6) avulla voit todeta, onko makasiinissa (5) vielä riittävästi niittejä tai nauloja. Täytä makasiini (5) tarvittaessa kuten yllä selitettiin. Vältä laukaisimen (1) toimentamista, kun makasiinissa (5) ei ole niittejä tai nauloja.

#### 6. Verkkojohdon vaihtaminen

Kun tämän laitteen verkkojohto vahingoittuu sen on korvattava joko valmistaja tai hänen asiakas-, huolto- ja varaosapalvelunsa tai vastaavan pätevyyden omaava henkilö, jotta vaaratilanteita ei pääse syntymään.

#### 7. Puhdistus, huolto ja varaosatilaus

Irroita verkkopistoke ennen kaikkia puhdistustoimia.

##### Puhdistus

- Pidä turvalaitteet, ilma- ja laitteiden kotelo niin puhtaina pölystä ja liasta kuin suinkin mahdollista. Pyyhi laite puhtaalla rievulla tai puhalla lika pois paineilimalla käyttäen alhaista paineasetusta.
- Suosittelemme laitteen puhdistamista aina heti käytön jälkeen.
- Puhdista laite säännöllisin väliajoin kostealla rievulla käyttäen hieman saippuaa. Älä käytä

puhdistusaineita tai liuotteita; ne saattavat syövyttää laitteen muoviosia. Huolehdi siitä, ettei laitteen sisälle pääse vettä.

**Huolto**

- Varsinkin silloin, kun sähköniittäaja painetaan materiaaliin viistoon, saattavat niitit juuttua kiinni niittäajaan. Jos näin käy, sammuta sähköniittäaja heti ja vedä verkkopistoke irti.

**Huomio! Ennen kaikkia sähköniittäajalle tehtäviä töitä tulee verkkopistoke irroittaa pistorasasta!**

**Kiinnijuuttuneiden niittien poisto (kuvat 2/3/7)**

Vedä makasiinin työnnintä (4) taaksepäin vasteeseen saakka (kuva 2/3). Ota kiinni juuttuneet niitit varovasti pois pihtejä käyttäen. Työnnä makasiinintyönnin (4) vasteeseen asti sisään, kunnes se napsahtaa tuntuvasti paikalleen.

- Laitteen sisällä ei ole muita huoltoon tarvitseviä osia.

**Varaosatilaus:**

Varaosia tilatessasi anna seuraavat tiedot:

- Laitteen tyyppi
- Laitteen tuotenumero
- Laitteen tunnusnumero
- Tarvittavan varaosan varaosanumero.

Ajankohtaiset hinnat ja muut tiedot löydät osoitteesta [www.isc-gmbh.info](http://www.isc-gmbh.info)

**8. Käytöstäpoisto ja uusiokäyttö**

Laite on pakattu kuljetuspakkaukseen, jotta vältetään kuljetusvauriot. Tämä pakkaus on raaka-ainetta ja sitä voi siksi käyttää uudelleen tai sen voi toimittaa kierrätyksen kautta takaisin raaka-ainekiertoon. Laite on ja sen varusteet on valmistettu eri materiaaleista, kuten esim. metallista ja muoveista. Toimita vialliset rakenneosat oneglmajätehävitykseen. Tiedustele asiaa alan ammattiliikkeestä tai kunnanhallitukselta!

**RUS****⚠ Внимание!**

При пользовании устройствами необходимо выполнять правила по технике безопасности, чтобы избежать травм и не допустить ущерба. Поэтому прочтите полностью внимательно это руководство по эксплуатации. Храните руководство по эксплуатации в надежном месте для того, чтобы можно было воспользоваться в любое время содержащейся в нем информацией. В том случае если Вы передаете устройство другим людям, то необходимо приложить к нему настоящее руководство по эксплуатации. Мы не несем ответственность за травмы и ущерб, которые возникли в результате несоблюдения указаний этого руководства по эксплуатации и техники безопасности.

**1. Технические данные**

Напряжение сети питания:	230 В ~ 50 Гц
Частота ударов:	20 уд./мин
Ширина скобки	11,2 - 11,4 мм
Длина скобки	8 - 16 мм
Толщина скобки	1,16 - 1,26 мм
Длина гвоздя	14 - 16 мм
Толщина гвоздя	1,16 - 1,26 мм
Вес:	1 кг
Имеет защитную изоляцию	II/□

**Шумы и вибрация**

Параметры шумов и вибрации были измерены в соответствии с нормами EN 60745.

Уровень давления шума $L_{pA}$	73 дБ(А)
Неопределенность $K_{pA}$	3 дБ
Уровень мощности шума $L_{WA}$	86 дБ(А)
Неопределенность $K_{WA}$	3 дБ

**Используйте защиту органов слуха.**

Воздействие шума может вызвать потерю слуха. Суммарное значение величины вибрации определено в соответствии с EN 60745.

Эмиссионный показатель вибрации  $a_h \leq 4,6 \text{ m/s}^2$   
Неопределенность  $K = 1,5 \text{ m/s}^2$

**⚠ Внимание!**

Показатели вибрации изменяются в зависимости от условий использования электрического инструмента и могут в исключительных случаях превышать приведенные величины.

**2. Использование по назначению**

Электрический шиватель предназначен для сшивания и скрепления текстиля, кожи и древесины с использованием соответствующих шнор и гвоздей. Электрический шиватель рассчитан на кратковременный режим работы. Он нагревается при продолжительном режиме работы. В результате возрастания температуры снижается его производительность. Если электрический шиватель нагрелся, то необходимо сделать паузу и дать ему остыть.

Устройство можно использовать только в соответствии с его назначением. Любое другое, выходящее за эти рамки использование, считается не соответствующим предписанию. За возникшие в результате этого ущерб или травмы любого рода несет ответственность пользователь или работающий с инструментом, а не изготовитель.

Необходимо учесть, что наши устройства согласно предписанию не рассчитаны для использования в промышленной, ремесленной или индустриальной области. Мы не предоставляем гарантий, если устройство будет использоваться в промышленной, ремесленной или индустриальной, а также подобной деятельности.

**3. Указания по технике безопасности**

Соответствующие указания по технике безопасности Вы найдете в приложенной

**⚠ ВНИМАНИЕ!****Прочитайте все указания по технике безопасности и технические требования.**

При невыполнении указаний по технике безопасности и технических требований возможно получение удара током, возникновение пожара и/или получение серьезных травм.

**Храните все указания по технике безопасности и технические требования для того, чтобы было возможно воспользоваться**

ими в будущем.

#### ⚠ Внимание!

- В целях личной безопасности используйте лишь скобки и гвозди, указанные в инструкции по эксплуатации. Использование других скобок и гвоздей может привести к несчастным случаям.
- По завершении эксплуатации, при проведении работ по техническому обслуживанию и при замене скобок или гвоздей электрошнур следует отсоединять от розетки!
- Во время работы с электротэкером следует носить необходимую рабочую одежду, в частности защитные очки.
- Соблюдайте инструкции по технике безопасности.

#### 4. Состав устройства (рис. 1)

- 1 Спусковое устройство
- 2 Стопор спускового устройства
- 3 Регулятор силы удара
- 4 Толкатель магазина
- 5 Магазин
- 6 Указатель заполнения
- 7 Носик шивателя

#### 5. Ввод в эксплуатацию

##### Закладка скобок (рис. 2-4)

- Выньте штекер из розетки!
- Нажмите вниз рычаг (а) на толкателе магазина (4) (рис. 2).
- Потяните толкатель магазина (4) назад до упора (рис. 3).
- Заполните магазин скобками или гвоздями (рис. 4).

Следите при заполнении гвоздями за тем, чтобы они прилегали к левой внутренней стороне магазина (b).

В завершении вдвинуть толкатель магазина до упора, пока он слышимо не защелкнется.

##### Внимание!

Толкатель магазина должен вдвинуться без особого приложения силы. Следите за тем чтобы скобки и гвозди не заело!

#### Регулировка силы удара (рис. 1)

На электрическом шивателе можно в зависимости от длины используемых скоб или гвоздей, а также твердости материала предварительно отрегулировать силу удара. Установите для этого регулятор силы удара (3) на желаемую силу удара. Оптимальную силу удара Вы можете определить при помощи практических опыток на пробном предмете.

#### Эксплуатация (рис. 1/5/6)

Проверьте перед каждым началом работы при помощи указателя заполнения (6) заполнение магазина (5) скобами или гвоздями и заперт ли магазин надлежащим образом толкателем магазина (4).

#### Производство выстрела

Встроенные предохранители спуска препятствуют непроизвольному производству выстрела электро-шивателя.

Поэтому выстрел может быть осуществлен только следующим способом:

- Сдвиньте стопор спускового устройства (2) в позицию ON.
- Прижмите шиватель носиком в обрабатываемый предмет и приведите в действие спусковое устройство (1).

Если Вы не используете электрический шиватель (также на короткое время), то сдвиньте стопор спускового устройства (2) в позицию OFF, для того чтобы не допустить непроизвольного приведения в действие.

#### Использование скоб

Вложите скобы в магазин так, как показано на рисунке 5.

#### Использование гвоздей

Вложите гвозди в магазин так, как показано на рисунке 6.

#### Шивания текстиля, материи, ножи, и т.д.

Прижмите электрический шиватель в нужном месте носиком шивателя к предмету и приведите в действие спусковое устройство.

#### Шивание деревянных реек

Для шивания деревянных реек необходимо использовать только гвозди. Не прижимайте электрический шиватель слишком сильно к деревянной рейке, иначе могут возникнуть повреждения на поверхности деревянной рейки.

**RUS****Указатель заполнения (рис. 1)**

При помощи указателя заполнения (6) можно определить насколько еще заполнен магазин (5) скобами или гвоздями. При необходимости заполните вновь магазин (5) так, как описано выше. Избегайте приведения в действие спускового устройства (1), если в магазине (5) нет скоб или гвоздей.

**6. Замена кабеля питания электросети**

Если будет поврежден кабель питания от электросети этого устройства, то его должен заменить изготовитель устройства, его служба сервиса или другое лицо с подобной квалификацией для того, чтобы избежать опасностей.

**7. Очистка, технический уход и заказ запасных деталей**

Перед всеми работами по очистке вынуть штекер из электрической розетки.

**Очистка**

- Содержите защитные приспособления, вентиляционные щели и корпус двигателя в максимальной чистоте, без пыли и грязи. Протирайте устройство чистой ветошью или продуйте сжатым воздухом с низким давлением.
- Мы рекомендуем очищать устройство сразу после использования.
- Очищайте регулярно устройство при помощи влажной тряпки и с небольшим количеством жидкого мыла. Запрещено использовать очищающие средства и растворители, они могут повредить пластмассовые части устройства. Следите за тем, чтобы вода не попала вовнутрь устройства.

**Техобслуживание**

- Чаще всего происходит зажатие скоб при прижимании электрического шивателя под углом. В этом случае немедленно выключите электрический шиватель и выньте штекер из розетки.

**Внимание! Перед всеми работами на электрическом шивателе необходимо вытащить штекер из розетки электрической сети!**

**Удаление занятых скоб (рис. 2/3/7)**

Оттяните толкатель магазина (4) назад до упора (рис. 2/3). Удалите осторожно зажатую скобку при помощи кусачек. Вдвиньте толкатель магазина (4) до упора, пока он слышимо не защелкнется.

- Внутри устройства нет больше деталей, нуждающихся в обслуживании.

**Заказ запасных деталей:**

При заказе запасных частей необходимо привести следующие данные:

- Модификация устройства
- Номер артикула устройства
- Идентификационный номер устройства
- Номер запасной части требуемой для замены детали

Актуальные цены и информация находятся на сайте [www.isc-gmbh.info](http://www.isc-gmbh.info)

**8. Утилизация и вторичная переработка**

Устройство находится в упаковке для того, чтобы избежать его повреждений при транспортировке. Эта упаковка является сырьем и поэтому может быть использована повторно или направлена во вторичную переработку сырья.

Устройство и его принадлежности состоят из различных материалов, таких как например металл и пластмасс. Утилизируйте дефектные детали в местах сбора особых отходов. Информацию об этом Вы можете получить в специализированном магазине или в местных органах правления!



**⚠ Tähelepanu!**

Vigastuste ja kahjustuste vältimiseks tuleb seadme kasutamisel mõningaid ohutusabinõusid tarvitusele võtta. Seepärast lugege kasutusjuhend hoolikalt läbi. Hoidke see alles, et informatsioon oleks Teil igal ajal käepärast. Kui Te peaksite seadme teisele isikule üle andma, siis andke talle ka kasutusjuhend. Me ei võta mingit vastutust õnnetuste või kahjude eest, mis tekivad käesoleva juhendi ja ohutusjuhiste mittejärgimisel.

**1. Tehnilised andmed**

Võrguühendus	230 V ~ 50 Hz
Lasusagedus	20 lasku/min
Klambri laius	11,2 - 11,4 mm
Klambri pikkus	8 - 16 mm
Klambri jämedus	1,16 - 1,26 mm
Naela pikkus	14 - 16 mm
Naela jämedus	1,16 - 1,26 mm
Kaal	1 kg <sup>2</sup>
Kaitseisolatsioon	II/□

**Müra ja vibratsioon**

Müra- ja vibratsiooniväärtused tehti kindlaks standardi EN 60745 järgi.

Heliõhu tase $L_{pA}$	73 dB(A)
Hälbepiir $K_{pA}$	3 dB
Müratase $L_{WA}$	86 dB(A)
Hälbepiir $K_{WA}$	3 dB

**Kasutage kõrvaklappe.**

Müra võib põhjustada kuulmiskaotust.

Võnke koguväärtused on kindlaks määratud standardi EN 60745 järgi.

Võnkeemissiooniväärtus  $a_n \leq 4,6 \text{ m/s}^2$   
Hälbepiir  $K = 1,5 \text{ m/s}^2$

**⚠ Tähelepanu!**

Võnkeväärtused muutuvad sõltuvalt elektritööriista kasutuspiirkonnast ning võivad erandjuhul nimetatud väärtusi ületada.

**2. Sihipärane kasutamine**

Elektriline klambripüstol on ettenähtud tekstiili, naha ja puudu klammerdamiseks ja kinnitamiseks vastavaid klambreid ja naelu kasutades. Elektriline klambripüstol on mõeldud lühiajalises režiimis kasutamiseks. Pidevas režiimis kuumeneb see üle. Kasvav soojus vähendab võimsust. Kuumenemisel tehke paus ja laske klambripüstolil maha jahtuda.

Masinat võib kasutada ainult sihipärasel otstarbel. Igasugune teisel otstarbel kasutamine ei ole sihipärane. Kõigi sellest tulenevate kahjude või vigastuste eest vastutab kasutaja/käitaja ja mitte tootja.

Võtke palun arvesse, et meie seadmed ei ole konstrueeritud ettevõtluses, käsitööstuses ega tööstuses kasutamise otstarbel. Me ei anna mingit garantiid, kui seadet kasutatakse ettevõtluses, käsitööstuses või tööstuses jt sarnastel tegevusaladel.

**3. Ohutusjuhised**

Vastavad ohutuseeskirjad leiata kaasasolevast brošüürist.

**⚠ HOIATUS!****Lugege kõiki ohutusjuhiseid ja juhendeid.**

Ohutusjuhiste ja juhendite eiramine võib põhjustada elektrilöögi, põletuse ja/või raskeid vigastusi.

**Hoidke kõik ohutusjuhised ja juhendid alles.**

**⚠ Tähelepanu!**

- **Enda ohutuse huvides kasutage ainult selliseid klambreid ja naelu, mis kasutusjuhendis nimetatud. Teistsuguste klambrite ja naelte kasutamine võib põhjustada vigastusohtu.**
- **Mittekasutamisel, enne igat hooldust ja klambrite või naelte vahetamisel tõmmake pistik kindlasti pistikupesast välja!**
- **Kandke klambripüstoliga töötades vajalikku kaitseriietust, eriti kaitseprille.**
- **Järgige ohutusnõudeid.**

#### 4. Kirjeldus (joonis 1)

- 1 Päästik
- 2 Päästiku tõkesti
- 3 Löögijõu regulaator
- 4 Klambrikasseti liugur
- 5 Klambrikassett
- 6 Täitumuse näidik
- 7 Püstolinina

#### 5. Töö alustamine

##### Klambrite sissepanemine (joonised 2–4)

- Tõmmake võrgupistik pistikupesast välja!
- Vajutage klambrikasseti liuguri (4) hoob (a) alla (joonis 2).
- Tõmmake klambrikasseti liuguri (4) lõpuni taha (joonis 3).
- Täitke kassett klambrite või naeltega (joonis 4).

Naeltega täitmisel jälgige, et naelad oleksid klambrikasseti vasakpoolse sisekülje (b) vastas.

Seejärel lükake klambrikasseti liuguri lõpuni sisse, kuni see märgatavalt fikseerub.

##### Tähelepanu!

Klambrikasseti liugurit peab saama lükata jõudu kasutamata. Pange alati tähele kinnikiilunud klambreid ja naelu!

##### Löögijõu seadistamine (joonis 1)

Elektrilise klambripüstoli löögijõudu on võimalik valida vastavalt kasutatavate klambrite või naelte pikkusele ja materjali tugevusele. Selleks seadke löögijõu regulaator (3) soovitud tugevusele. Löögijõu ideaalse tugevuse saate kõige paremini kindlaks teha praktilise katsega proovidetaliil.

##### Kasutamine (joonised 1/5/6)

Enne igat töö alustamist kontrollige täitumuse näidiku (6) abil, kas kassetis (5) on klambreid või naelu ja kas kassett on nõuetekohaselt kasseti liuguriga (4) lukustatud.

##### Lasu vabastamine

Sisesehitatud lasutõkestid takistavad klambripüstolist juhusliku lasu vabanemist.

Lasu saab vabastada ainult nii, nagu järgnevalt kirjeldatud:

- Lükake päästiku tõkesti (2) asendisse ON.
- Suruge elektriline klambripüstol püstolininaga materjali vastu ja vajutage päästikule (1).

Kui Te klambripüstolit ei kasuta – ka lühikest aega –, lükake päästiku tõkesti (2) juhusliku lasu takistamiseks asendisse OFF.

##### Klambrite kasutamine

Pange klambrid kasseti sisse, nagu on näidatud joonisel 5.

##### Naelte kasutamine

Pange naelad kasseti sisse, nagu on näidatud joonisel 6.

##### Tekstiili, kangaste, naha jms klammerdamine

Suruge klambripüstol soovitud kohal ninaga eseme vastu ja vajutage päästikule.

##### Puulistude klammerdamine

Puulistude klammerdamiseks võib kasutada ainult naelu. Ärge suruge klambripüstolit puulistule liiga tugevalt, sest muidu võib puulistu pealispind kahjustatud saada.

##### Täitumuse näidik (joonis 1)

Täitumuse näidiku (6) abil saab teada, kas kassetis (5) on veel piisavalt klambreid või naelu. Vajadusel täitke kassett (5), nagu ülal kirjeldatud. Vältige päästikule (1) vajutamist, kui kassetis (5) ei ole klambreid ega naelu.

#### 6. Toitejuhtme vahetamine

Kui käesoleva seadme toitejuhe on kahjustatud, tuleb see ohtude vältimiseks lasta tootjal või teda esindaval klienditeenindusel või sarnase kvalifikatsiooniga isikul vahetada.

#### 7. Puhastamine, hooldus ja varuosade tellimine

Enne igat puhastustööd tõmmake pistik pistikupesast välja.

##### Puhastamine

- Hoidke kaitseseadeldised, õhuavad ja korpus nii toimu- ja mustusevabad kui võimalik. Pühkige seadet puhta lapiga või kasutage madala survega suruõhku.
- Soovitame seadet pärast iga kasutamist kohe puhastada.
- Puhastage seadet korrapäraselt niiske lapiga ja vähese vedelseebiga. Ärge kasutage puhastusvahendeid või lahusteid; need võivad kahjustada seadme plastdetaile. Arvestage



sellega, et seadme sisemusse ei tohi vett sattuda.

#### **Hoolitus**

- Eelkõige klambripüstoli kaldu asendis võib juhtuda, et klambrid kiiluvad kinni. Sel juhul lülitage klambripüstol kohe välja ja tõmmake pistik pistikupesast.

#### **Tähelepanu! Kõikide tööde teostamiseks klambripüstoli juures tõmmake pistik pistikupesast välja!**

#### **Kinnikiilunud klambrite eemaldamine (joonised 2/3/7)**

Tõmmake klambrikasseti liugur (4) lõpuni taha (joonised 2/3). Eemaldage kinnikiilunud klambrid ettevaatlikult tangidega. Lükake kasseti liugur (4) lõpuni sisse, kuni see märgatavalt fikseerub.

- Seadme sisemuses ei ole rohkem hooldatavaid detaile.

#### **Varuosade tellimine:**

Varuosade tellimisel on vajalikud järgmised andmed:

- Seadme tüüp
- Seadme artiklinumber
- Seadme identifitseerimisnumber
- Vajamineva varuosa number

Kehtivad hinnad ja info leiata aadressilt [www.isc-gmbh.info](http://www.isc-gmbh.info)

## **8. Utiliseerimine ja taaskasutus**


Transpordikahjustuste vältimiseks on seade pakendis. See pakend on tooraine ja seega taaskasutatav või uuesti ringlusse suunatav. Seade ja selle tarvikud koosnevad erinevatest materjalidest, nagu nt metall ja plastmass. Viige katkised detailid spetsiaalsesse kogumiskohta. Uurige järele erikauplusest või kohalikust omavalitsusest!

LV

**⚠ Uzmanību!**

Lietojot ierīces, jāievēro vairāki drošības pasākumi, lai novērstu savainojumus un bojājumus. Tāpēc rūpīgi izlasiet šo lietošanas instrukciju. Saglabājiet to, lai šī informācija katrā laikā Jums būtu pieejama. Gadījumā, ja ierīce ir jānodod citai personai, lūdzu, iedodiet līdzi arī šo lietošanas instrukciju. Mēs neuzņemamies nekādu atbildību par negadījumiem vai zaudējumiem, kas rodas, neievērojot šo instrukciju un drošības norādījumus.

**1. Tehniskie rādītāji**

Tīkla pieslēgums	230 V ~ 50 Hz
Skavu iedzišanas ātrums	20 skavas/min.
Skavu platums	11,2 - 11,4 mm
Skavu garums	8 - 16 mm
Skavu biezums	1,16 - 1,26 mm
Naglu garums	14 - 16 mm
Naglu biezums	1,16 - 1,26 mm
Svars	1 kg
Aizsargzīlācija	II / 

**Troksnis un vibrācijas**

Troksņu un vibrācijas vērtības ir noskaidrotas atbilstoši EN 60745.

Troksņa spiediena līmenis $L_{pA}$	73 dB(A)
Kļūda $K_{pA}$	3 dB
Troksņa jaudas līmenis $L_{WA}$	86 dB(A)
Kļūda $K_{WA}$	3 dB

**Lietojiet troksņu slāpēšanas austiņas.**

Troksņu iedarbība var izraisīt dzirdes zudumu.

Vibrācijas summārās vērtības ir noskaidrotas atbilstoši EN 60745.

Vibrāciju emisijas vērtība  $a_{hv} \leq 4,6 \text{ m/s}^2$   
Kļūda  $K = 1,5 \text{ m/s}^2$

**⚠ Uzmanību!**

Vibrāciju vērtība mainās atkarībā no elektroinstrumenta lietošanas jomas, un izņēmuma gadījumos tā var pārsniegt norādīto vērtību.

**2. Noteikumiem atbilstoša lietošana**

Elektriskais skavotājs ir izstrādāts tekstilmateriālu, ādas un kokmateriālu sastiprināšanai un piespīrināšanai, izmantojot atbilstošas skavas un naglas.

Elektriskais skavotājs ir izstrādāts īslaicīgam darbības režīmam. Nepārtrauktas darbības rezultātā tas sakarst. Pieaugoša sasiluma dēļ mazinās ierīces jauda. Elektriskajam skavotājam sasilstot, izdariet pārtraukumu un ļaujiet tam atdzist.

Ierīci drīkst izmantot tikai tai paredzētajiem mērķiem. Ikvienu ierīces lietošana, kas neatbilst minētajiem mērķiem, nav noteikumiem atbilstoša. Par visa veida bojājumiem vai savainojumiem ir atbildīgs lietotājs/operatoris nevis ražotājs.

Ievērojiet, ka mūsu ierīces atbilstoši priekšrakstam nav konstruētas komerciālai, amatnieciskai vai rūpnieciskai izmantošanai. Mēs neuzņemamies nekādu garantiju, ja ierīce tiks izmantota komerciālos, amatniecības vai rūpniecības uzņēmumos, kā arī tamlīdzīgos papildu darbos.

**3. Drošības norādījumi**

Atbilstošos drošības norādījumus apskatiet pievienotajā brošūrā.

**⚠ BRĪDINĀJUMS!**

Izlasiet visus drošības norādījumus un instrukcijas. Neievērojot drošības norādījumus un instrukcijas, var būt elektrošoku, apdegumus un/vai smagas traumas. **Uzglabājiet visus drošības norādījumus un instrukcijas, lai tos nepieciešamības gadījumā varētu izmantot nākotnē.**

**⚠ Uzmanību!**

- **Personīgās drošības nolūkos lietojiet tikai tās skavas un naglas, kas ir norādītas lietošanas instrukcijā. Citu skavu un naglu izmantošana var radīt savainošanās riskus.**
- **Kad neizmantojat ierīci, pirms katras apkopes un skavu vai naglu maiņas noteikti atvienojiet kontaktdakšu no elektrotīkla!**
- **Strādājot ar skavotāju, valkājiet atbilstošu darba apģērbu un noteikti lietojiet aizsargbrilles.**
- **Ievērojiet drošības noteikumus.**

#### 4. Apraksts (1. attēls)

1. Palaides mehānisms
2. Palaides bloķēšanas mehānisms
3. Triecienspēka regulators
4. Aptveres aizbīdnis
5. Aptvere
6. Piepildījuma rādītājs
7. Skavošanas izcilnis

#### 5. Lietošanas sākums

##### Skavu ielikšana (2.-4. attēls)

- Atvienojiet tīkla kontaktakšus!
- Nospiediet uz leju aptveres aizbīdņa (4) sviru (a) (2. attēls).
- Izvelciet aptveres aizbīdni (4) uz āru līdz galam (3. attēls).
- Piepildiet aptveri ar skavām vai naglām (4. attēls).

Piepildot aptveri ar naglām, uzmaniet, lai tās piekļautos aptveres kreisajai iekšpusei (b).

Visbeidzot ievirziet aptveres aizbīdni līdz galam, līdz tas manāmi nokļūst.

Uzmanību!

Aptveres aizbīdnim jāļauj ievirzīties bez lielas piepūles. Pievērsiet uzmanību iestrēgušām skavām un naglām!

##### Triecienspēka regulēšana (1. attēls)

Atkarībā no izmantotajām skavām vai naglām un materiāla stiprības ir iespējams iepriekš izvēlēties elektriskā skavotāja triecienspēku. Šim nolūkam triecienspēka regulatoru (3) novietojiet atbilstoši vajadzīgajam stiprumam. Ideālo triecienspēka stiprumu vislabāk noteiksiet praktisku mēģinājumu uz parauga rezultātā.

##### Darbība (1./5./6. attēls)

Pirms katra darba sākuma ar piepildījuma rādītāja (6) palīdzību pārbaudiet, vai aptverē (5) atrodas skavas vai naglas un vai tā ir pienācīgi noslēgta ar aptveres aizbīdni (4).

##### Iedzišanas palaide

Iebūvētie iedzišanas drošinātāji neļauj notikt elektriskā skavotāja nejaušai iedzišanas palaidei.

Tādējādi iedzišanas palaidi var ieslēgt tikai šādā veidā:

- Pārbīdīet palaides bloķēšanas mehānismu (2) pozīcijā „ON”.
- Piespiediet elektriskā skavotāja skavošanas

izcilni pie materiāla un nospiediet palaides mehānismu (1).

Ja vairs neizmantojat elektrisko skavotāju (arī uz īsu laiku), pārbīdīet palaides bloķēšanas mehānismu (2) pozīcijā „OFF”, lai nepieļautu netīšu palaidi.

##### Skavu izmantošana

Ielieciet skavas aptverē, kā parādīts 5. attēlā.

##### Naglu izmantošana

Ielieciet naglas aptverē, kā parādīts 6. attēlā.

##### Tekstilmateriālu, audumu, ādu utt. sastiprināšana

Piespiediet elektriskā skavotāja skavošanas izcilni priekšmeta vajadzīgajai vietai un nospiediet palaides mehānismu.

##### Koka līstu sastiprināšana

Koka līstu sastiprināšanai vajadzētu izmantot tikai naglas. Elektrisko skavotāju pārāk stipri nepiespiediet koka līstei, jo citādi var tikt bojāta koka līstes virsma.

##### Piepildījuma rādītājs (1. attēls)

Ar piepildījuma rādītāja (6) palīdzību ir iespējams noteikt, vai aptverē (5) vēl ir pietiekams skavu vai naglu skaits. Vajadzības gadījumā atkārtoti piepildiet aptveri (5), kā aprakstīts iepriekš. Izvairieties no palaides mehānisma (1) nospiešanas, kad aptverē (5) vairs nav skavu vai naglu.

#### 6. Tīkla pieslēguma vada nomainīšana

Ja šīs ierīces tīkla pieslēguma vads tiek sabojāts, ražotājam vai servisa dienestam, vai atbilstoši kvalificētai personai tas ir jānomaina, lai izvairītos no iespējamā apdraudējuma.

#### 7. Tīrīšana, apkope un rezerves daļu pasūtīšana

Pirms visiem tīrīšanas darbiem izvelciet kontaktakšus no elektrotīkla.

##### Tīrīšana

- Uzturiet aizsargmehānismus, gaisa spraugas un korpusu maksimāli tīrus no putekļiem un netīrumiem. Norīvējiet ierīci ar tīru lupatu vai nopūtiet to ar zema spiediena gaisu.
- Mēs iesakām tīrīt ierīci tūlīt pēc katras lietošanas.
- Regulāri tīriet ierīci ar mitru lupatu un mazliet šķīdro ziepju. Nelietojiet tīrīšanas līdzekļus vai

**LV**

šķīdinātājus, kas varētu bojāt ierīces plastmasas detaļas. Ievērojiet, lai ierīces iekšpusē neiekļūst ūdens.

#### **Apkope**

- Ja elektrisko skavotāju novieto slīpi uz materiāla, skavas var iestrēgt.

**Uzmanību! Pirms elektriskajam skavotājam veicat jebkādu darbu, izvelciet kontaktdakšu no kontaktlīdziņa!**

#### **Iestrēgušu skavu izņemšanas (2./3./7. attēls)**

Izvelciet aptveres aizbīdņi (4) uz āru līdz galam (2./3. attēls). Uzmanīgi ar knaiblēm izņemiet iestrēgušās skavas. Ievirziet aptveres aizbīdņi (4) līdz galam, līdz tas manāmi notiksējās.

- Ierīces iekšpusē neatrodas nekādas citas detaļas, kam būtu jāveic apkope.

#### **Rezerves daļu pasūtīšana:**

Pasūtot rezerves daļas, jānorāda šāda informācija:

- ierīces tips,
- ierīces artikula numurs,
- ierīces identifikācijas numurs,
- nepieciešamās rezerves daļas numurs.

Pašreizējās cenas un informāciju var apskatīties tīmekļa vietnē: [www.isc-gmbh.info](http://www.isc-gmbh.info).

## **8. Utilizācija un atkārtota izmantošana**

Ierīce atrodas iepakojumā, lai izvairītos no transportēšanas bojājumiem. Šis iepakojums ir izejmateriāls un līdz ar to tas var būt izmantojams otrreiz vai tikt atdots izejvielu apritē. Ierīce un tās piederumi sastāv no dažādiem materiāliem, piem., metāla un plastmasas. Bojātās detaļas nododiet īpašo atkritumu pārstrādei. Jautājiet specializētā veikalā vai pašvaldībā!



### ⚠ Dėmesio!

Siekiant išvengti sužalojimų ir galimų nuostolių, naudojant prietaisus būtina laikytis keleto saugumą užtikrinančių priemonių. Todėl atidžiai perskaitykite šią naudojimo instrukciją. Saugokite ją, kad visada galėtumėte pasinaudoti joje esančia informacija. Perduodami prietaisą kitiems asmenims, kartu perduokite ir šią naudojimo instrukciją. Mes neatsakome už nelaimingus atsitikimus ar žalą, patirtą nesilaikant šios instrukcijos saugos nurodymų.

## 1. Techniniai duomenys

Maitinimas iš tinklo	230 V ~ 50 Hz
Smūgių skaičius	20 smūgių/min.
Kabės plotis	11,2–11,4 mm
Kabės ilgis	8–16 mm
Kabės storis	1,16–1,26 mm
Vinių ilgis	14–16 mm
Vinių storis	1,16–1,26 mm
Svoris	1 kg
Apsaugos izoliacija	II /

## Triukšmas ir vibracija

Triukšmo ir vibracijos vertės pateiktos pagal EN 60745.

Garso slėgio lygis $L_{pA}$	73 dB(A)
Nesandarumas $K_{pA}$	3 dB
Garso galios lygis $L_{WA}$	86 dB(A)
Nesandarumas $K_{WA}$	3 dB

### Nešiokite apsaugą nuo triukšmo.

Dėl triukšmo poveikio galite prarasti klausą.

Bendros svyravimo vertės pateiktos pagal EN 60745.

Svyravimo emisijos vertė  $a_n \leq 4,6 \text{ m/s}^2$

Nesandarumas  $K = 1,5 \text{ m/s}^2$

### ⚠ Dėmesio!

Svyravimo vertės gali keistis pagal elektros įrankio eksploatavimo vietą ir išimtiniais atvejais gali viršyti nurodytas vertes.

## 2. Naudojimo paskirtis

Elektriniu kabių kalimo įrankiu susegami ir tvirtinami tekstilės, odos ir medienos gaminiai, naudojant atitinkamas kabes ir vinis.

Elektrinis kabių kalimo įrankis naudotinas ribotą laiką. Naudojamas be pertraukų įrankis įkaista. Kaistančio įrankio galingumas mažėja. Įrankiui įkaitus, padarykite pertrauką ir leiskite jam atvėsti.

Įrenginį naudokite tik pagal paskirtį. Jį galima naudoti tik pagal paskirtį. Už pažeidimus, atsiradusius dėl netinkamo naudojimo, atsako naudotojas arba operatorius, o ne gamintojas.

Atkreipkite dėmesį į tai, kad mūsų prietaisai dėl savo konstrukcijos nepritaikyti naudoti gamyboje, amatuose ar pramonėje. Mes neužtikriname, kad prietaisai gerai veiks, jeigu jis naudojamas gamybos, amatų, pramonės ar panašios veiklos įmonėse.

## 3. Saugos nurodymai

Atitinkami saugos nurodymai pateikti pridedamoje knygelėje.

### ⚠ DĖMESIO!

**Perskaitykite visus saugos nurodymus ir instrukcijas.** Nesilaikydami saugos nurodymų galite gauti elektros smūgį, sukelti gaisrą arba sunkiai susižaloti. **Visus saugos nurodymus ir instrukcijas išsaugokite ateičiai.**

### ⚠ Dėmesio!

- Savo saugumui naudokite tik tokias kabes ir vinis, kokios yra nurodytos naudotojo instrukcijoje. Jei naudojate kitas kabes ar vinis, rizikuojate susižeisti.
- Jei įrankio nebenaudojate, taip pat prieš pakeisdami kabes ar vinis bei prieš techninę įrankio priežiūrą būtina ištraukite kištuką iš elektros lizdo!
- Dirbdami su įrankiu, dėvėkite reikiamus apsauginius drabužius, būtina užsidėkite apsauginius akinius.
- Laikykitės saugumo reikalavimų.



#### 4. Prietaiso aprašymas (1 pav.)

1. Jungiklis
2. Jungiklio fiksatorius
3. Smūgio galingumo reguliatorius
4. Dėtuvės sklendė
5. Dėtuvė
6. Užpildymo indikatorius
7. Kalimo galvutė

#### 5. Paleidimas

##### Kabių įdėjimas (2–4 pav.)

- Ištraukite kištuką iš elektros lizdo!
- Svirtelę (a) prie dėtuvės sklendės (4) nuspauskite žemyn (2 pav.).
- Dėtuvės sklendę (4) traukite tol, kol užsifiksuos (3 pav.).
- Į dėtuvę pridėkite kabių arba vinių (4 pav.).

Į dėtuvę dėdami vinius, atkreipkite dėmesį į tai, kad jos būtų priglundusios prie vidinės kairiosios dėtuvės (b) pusės.

Atlikę šiuos veiksmus, gražinkite dėtuvės sklendę į pradinę padėtį; turite pajusti, kad ji užsifiksavo.

Dėmesio!  
Dėtuvės sklendė turi būti įkišama be didelių pastangų. Patikrinkite, kad nebūtų užstrigusių kabių ir vinių!

##### Smūgio jėgos nustatymas (1 pav.)

Elektrinis kabių kalimo įrankis leidžia iš anksto pasirinkti reikiamą smūgio jėgą, kuri priklauso nuo naudojamų kabių ir vinių ilgio bei medžiagos kietumo. Šiuo tikslu smūgio galingumo reguliatoriumi (3) nustatykite pageidaujamą stiprumą. Tinkamiausią smūgio jėgą lengviausiai nustatysite praktiškai išbandydami įrankį su mėginimui skirtu medžiagos gabaliuku.

##### Naudojimas (1/5/6 pav.)

Kiekvieną kartą, prieš pradėdami dirbti, užpildymo indikatoriuje (6) patikrinkite, ar dėtuvėje (5) yra kabių arba vinių, ar ji tinkamai uždaryta dėtuvės sklende (4).

##### Kalimo režimo įjungimas

Įmontuotas kalimo blokavimo mechanizmas neleidžia atsitiktinai įsijungti elektriniams kabių kalimo įrankiui.

Todėl kalimo režimas gali būti įjungiamas tik atlikus toliau nurodytus veiksmus:

- Jungiklio fiksatorių (2) pastumkite į padėtį ON (įjungta).

- Elektrinio kabių kalimo įrankio galvutę įbeskite į medžiagą ir nuspauskite jungiklį (1).

Net jei ir trumpą laiką nebenaudojate elektrinio kabių kalimo įrankio, jungiklio fiksatorių (2) pastumkite į padėtį OFF (išjungta), taip užtikrindami, kad prietaisas atsitiktinai neįsijungs.

##### Kabių naudojimas

Kabes sudėkite į dėtuvę taip, kaip pavaizduota 5 pav.

##### Vinių naudojimas

Vinis sudėkite į dėtuvę taip, kaip pavaizduota 6 pav.

##### Tekstilės, medžiagų, odos ir pan. susegimas

Pageidaujamoje vietoje elektrinio kabių kalimo įrankio galvutę įbeskite į apdirbamą daiktą ir nuspauskite jungiklį.

##### Medinių lentjuosčių kalimas

Medinės lentjuostės kalamos tik vinimis. Negalima per daug stipriai prispausti elektrinio kabių kalimo įrankio prie medinės lentjuostės, kitaip medinės lentjuostės paviršius gali būti apgadintas.

##### Užpildymo indikatorius (1 pav.)

Užpildymo indikatorius (6) Jums parodys, ar dėtuvėje (5) dar yra pakankamai kabių arba vinių. Prireikus vėl užpildykite dėtuvę (5) taip, kaip buvo nurodyta pirmiau. Stenkitės jungiklio (1) nenaudoti tada, kai dėtuvėje (5) nėra kabių ar vinių.

#### 6. Tinklo kabelio pakeitimas

Jei pažeidžiamas šio prietaiso tinklo kabelis, kad būtų išvengta grėsmės, jį pakeisti turi gamintojas arba jo klientų aptarnavimo servisas, arba kitas kvalifikuotas asmuo.

#### 7. Valymas, techninė priežiūra ir atsarginių dalių užsakymas

Prieš pradėdami valyti, iš tinklo ištraukite kištuką.

##### Valymas

- Pasirūpinkite, kad ant apsauginių įtaisų, ventiliaciniuose angose ir korpusuose nebūtų dulkių ir nešvarumų. Prietaisą nuvalykite švaria šluoste arba išpūskite žemo slėgio suspausto oro srove.
- Rekomenduojame prietaisą išvalyti iš karto po kiekvieno naudojimo.
- Prietaisą valykite paprasta drėgna šluoste su



trupučiu skysto muilo. Nenaudokite valiklių ar tirpiklių; jie gali pažeisti prietaiso plastines dalis. Atidžiai stebėkite, kad į prietaiso vidų nepatektų vandens.

#### Techninė priežiūra

- Dažniausiai kabės gali užstrigti naudojimo metu pasvirai laikant elektrinį kabių kalimo įrankį.

**Dėmesio! Prieš pradėdami naudoti elektrinio kabių kalimo įrankį būtinai ištraukite kištuką iš elektros lizdo!**

#### Kaip išimti užstrigusias kabes (2/3/7 pav.)

Traukite dėtuves sklendę (4) tol, kol užsifiksuos (2/3 pav.). Atsargiai replėmis ištraukite užstrigusias kabes. Tuomet gražinkite dėtuves sklendę (4) į pradinę padėtį; turite pajusti, kad ji užsifiksavo.

- Prietaiso viduje nėra jokių dalių, kurioms būtina techninė priežiūra.

#### Atsarginių dalių užsakymas:

Užsakant atsargines dalis reikia pateikti tokius duomenis:

- Prietaiso tipas
- Prietaiso prekės numeris
- Prietaiso identifikacinis numeris
- Reikiamos atsarginės dalies numeris

Dabartinės kainas ir naujausią informaciją rasite tinklapyje [www.isc-gmbh.info](http://www.isc-gmbh.info)

## 8. Utilizavimas ir antrinis panaudojimas

Prietaisas yra įpakotas, kad nebūtų sugadintas pervežant. Ši pakuotė – tai žaliavinė medžiaga, tinkama dar kartą panaudoti arba perdirbti. Prietaisas ir jo priedai yra iš įvairių medžiagų, pavyzdžiui, metalo ir plastiko. Turincias defektų konstrukcijos dalis utilizuokite kaip specialiąsias atliekas. Teiraukitės specialioje parduotuvėje ar komunaliniame skyriuje!



**Konformitätserklärung**

ISC-GmbH · Eschenstraße 6 · D-94405 Landau/Isar

- Ⓔ erklårt folgende Konformität gemäß EU-Richtlinie und Normen für Artikel
- Ⓕ declares conformity with the EU Directive and standards marked below for the article
- Ⓖ déclare la conformité suivante selon la directive CE et les normes concernant l'article
- Ⓝ verklaart de volgende conformiteit in overeenstemming met de EU-richtlijn en normen voor het artikel
- Ⓘ declara la siguiente conformidad a tenor de la directiva y normas de la UE para el artículo
- Ⓒ declara a seguinte conformidade de acordo com a directiva CE e normas para o artigo
- Ⓙ förklarar följande överensstämmelse enl. EU-direktiv och standarder för artikeln
- Ⓜ ilmoittaa seuraavaa Euroopan unionin direktiivien ja normien mukaista yhdenmukaisuutta tuotteelle
- Ⓚ erklærer herved følgende samsvar med EU-direktiv og standarder for artikkelen
- Ⓛ заявляет о соответствии товара
- Ⓜ следующим директивам и нормам ЕС
- Ⓛ изјављује слиједућу усклађеност с одредбама и нормама ЕУ за артик.
- Ⓛ declarã urmãtoarea conformitate cu linia directoare CE și normele valabile pentru articolul.
- Ⓛ ürdin lle ligitli olarak AB Yönetmelikleri ve Normları gereğince aşağıdaki uygunsuluk açıklar masını sunar.
- Ⓛ δηλώνει την ακόλουθη συμφωνία σύμφωνα με την Οδηγία ΕΕ και τα πρότυπα για το προϊόν

- Ⓔ dichiara la seguente conformità secondo la direttiva UE e le norme per l'articolo
- Ⓕ attesterer følgende overensstemmelse i henhold til EU-direktiv og standarder for produkt
- Ⓖ prohlasuje nasledujici shodu podle smernice EU a norm pro výrobek.
- Ⓝ a következő konformitást jelenti ki a termékerekre vonatkozó EU-irányvonalak és normák szerint
- Ⓘ pojasnjuje sledečo skladnost po smernici EU in normah za artikel.
- Ⓒ deklaruje zgodnosć wymienionego poniżej artykułu z następującymi normami na podstawie dyrektywy WE.
- Ⓙ vydáva nasledujúce prehlásenie o zhode podľa smernice EU a noriem pre výrobok.
- Ⓜ декларира следното съответствие съгласно директивите и нормите на ЕС за продукта.
- Ⓛ заявляє про відповідність згідно з Директивою СС та стандартами, чинними для даного товару
- Ⓛ deklareerib vastavuse järgnevale EL direktiivi dele ja normidele
- Ⓛ deklaruoja atitiktį pagal ES direktyvas ir normas
- Ⓛ straispniui
- Ⓛ izjavljuje sledeći konformitet u skladu s odredbom EZ i normama za artikl
- Ⓛ Atbilstības sertifikāts apliecina zemāk minēto preču atbilstību ES direktīvam un standartiem
- Ⓛ Samræmisyfirlýsing staðfestir eftirfarandi samræmi samkvæmt reglum Evrópubandalagsins og stöðlum fyrir vörur

**Elektrotacker BEN 750**

<input checked="" type="checkbox"/> 98/37/EC	<input type="checkbox"/> 87/404/EEC
<input checked="" type="checkbox"/> 2006/95/EC	<input type="checkbox"/> R&TTED 1999/5/EC
<input type="checkbox"/> 97/23/EC	<input type="checkbox"/> 2000/14/EG_2005/88/EC:
<input checked="" type="checkbox"/> 2004/108/EC	<input type="checkbox"/> 95/54/EC:
<input type="checkbox"/> 90/396/EEC	<input type="checkbox"/> 97/68/EC:
<input type="checkbox"/> 89/686/EEC	

**EN 60745-1; EN 50144-1; EN 50144-2-16; EN 50366; EN 55014-1; EN 55014-2; EN 61000-3-2; N 61000-3-3;**

Landau/Isar, den 19.05.2008

*[Signature]*  
Weichselgartner  
General-Manager

*[Signature]*  
Mayr  
Product-Management

Art.-Nr.: 42.578.61 I.-Nr.: 01018 Archivierung: 4257860-29-4155050-07  
Subject to change without notice

☒☒

Eftertryk eller anden form for mangfoldiggørelse af skriftligt materiale, ledsagepapirer indbefattet, som omhandler produkter, er kun tilladt efter udtrykkelig tilladelse fra ISC GmbH.

☒

Eftertryck eller annan duplicering av dokumentation och medföljande underlag för produkter, även utdrag, är endast tillåtet med uttryckligt tillstånd från ISC GmbH.

☒

Tuotteiden dokumentaatioiden ja muiden mukaanliitettyjen asiakirjojen vain osittainenkin kopiointi tai muuntainen monistaminen on sallittu ainoastaan ISC GmbH:n nimenomaisella luvalla.

☒

Перепечатывание или прочие виды размножения документации и сопроводительных листов продукции фирмы, полностью или частично, разрешено производить только с однозначного разрешения ISC GmbH.

☒

Tootedokumentatsiooni ja kaasasolevate dokumentide kordustrükk või muul viisil paljundamine, ka osaliselt, on lubatud ainult ISC GmbH loal.

☒

Ražojuma dokumentācijas un pavaddokumenta pārdrukāšana vai citāda izplatīšana, arī fragmentāri ir atļauta tikai ar skaidru ISC GmbH piekrišanu.

☒

Perspausdinimas ar bet koks visų gaminių dokumentų visas ar dalinis dauginimas leidžiamas tik gavus aiškų ISC GmbH leidimą.

☒☒ Der tages forbehold for tekniske ændringer

☒ Förbehåll för tekniska förändringar

☒ Oikeus teknisiin muutoksiin pidätetään

☒ Сохраняется право на технические изменения

☒ Tehniliste muudatuste õigus reserveeritud

☒ Paturētas tiesības veikt tehniskas izmaiņas

☒ Teisę atlikti techninius pakeltimus pasilieka sau.



☒ Gælder kun EU-lande

☑ Smid ikke el-værktøj ud som almindeligt husholdningsaffald.

I henhold til EF-direktiv 2002/96 om elektroaffald og dets omsættelse til national lovgivning skal brugt el-værktøj indsamles adskilt og indleveres på genbrugsstation.

Recycling-alternativ til tilbagesendelse af brugt vare:

Ejeren af det elektroniske apparat er forpligtet til – som et alternativ i stedet for tilbagesendelse – at medvirke til, at relevante dele af apparatet genanvendes ifølge miljøforskrifterne i tilfælde af overdragelse af ejerskab til tredjeperson. Det brugte apparat kan også overdrages til et deponeringssted, som vil varetage bortskaffelsen af apparatets dele i overensstemmelse med nationale bestemmelser vedrørende skrotning og genbrug. Ikke omfattet heraf er tilbehørsdele og hjælpemidler, som ikke indeholder elektroniske komponenter.

☑ Endast för EU-länder

Kasta inte elverktyg i hushållssoporna.

Enligt det europeiska direktivet 2002/96/EG om avfall som utgörs av eller innehåller elektriska eller elektroniska produkter och dess tillämpning i den nationella lagstiftningen, måste förbrukade elverktyg källsorteras och lämnas

Återvinnings-alternativ till begäran om återsändning:

Som ett alternativ till återsändning är ägaren av elutrustningen skyldig att bidra till ändamålsenlig avfallshandling för det fall att utrustningen ska skrotas. Efter att den förbrukade utrustningen har lämnats in till en avfallsstation kan den omhändertas i enlighet med gällande nationella lagstiftning om återvinning och avfallshandling. Detta gäller inte för tillbehörsdelar och hjälpmedel utan elektriska komponenter vars syfte har varit att komplettera den förbrukade utrustningen.

☒ Koskee ainoastaan EU-jäsenmaita

Älä heitä sähkötyökaluja kotitalousjätteisiin.

Sähkökäyttöisiä ja elektronisia vanhoja laitteita koskevan Euroopan direktiivin 2002/96/EY mukaan, joka on sisällytetty kansallisiin lakeihin, tulee loppuun käytetyt sähkökäyttöiset työkalut kerätä erikseen ja toimittaa ympäristöystävälliseen kierrätykseen uusikäyttöä varten.

Kierrätys vaihtoehtona takaisinlähettämislle:

Sähkölaitteen omistajan velvollisuus on takaisinlähettämisen vaihtoehtona avustaa laitteen asianmukaisesti hävittämistä kierrätyksen kautta, kun laite poistetaan käytöstä. Laitteen voi toimittaa myös kierrätyspisteeseen, joka suorittaa laitteen hävittämisen paikallisten kierrätys- ja jätteenpoistomääräysten mukaisesti hyödyntäen käyttökelpoiset raaka-aineet. Tämä ei koske käytöstä poistettaviin laitteisiin kuuluvia lisävarusteita tai apulaitteita, joissa ei ole sähköosia.

☞ Только для стран ЕС

Запрещено выбрасывать электроинструмент в обычный домашний мусор.

Согласно европейской директиве 2002/96/EG об использованных электрических и электронных устройствах и реализации в правовой системе соответствующей страны необходимо использованный электрический инструмент утилизировать отдельно и направлять на вторичную переработку для охраны окружающей среды.

Вторичная переработка - альтернатива обязательной отсылке устройства назад изготовителю: Владелец электрического устройства в случае избавления от собственности обязан, в качестве альтернативы отсылки назад изготовителю, содействовать надлежащей утилизации. Пришедшее в негодность устройство может быть передано в приемный пункт, который осуществит ликвидацию в соответствии с законом страны о циклическом производстве и обращении с мусором. Это не относится к приложенным к пришедшему в негодность оборудованию дополнительным устройствам и вспомогательным средствам, не содержащим электрические части.

☞ Ainult Euroopa Liidu riikidele

Ärge visake elektrilisi tööriistu olmeprügi hulka!

Euroopa Liidu direktiiviga 2002/96/EÜ elektri- ja elektroonikaseadmete jäätmete kohta ja siseriiklikele kohaldamistele tuleb kasutatud elektrilised tööriistad koguda kokku eraldi ja leida neile keskkonnasäästlik taaskasutus.

Taaskasutusalternatiiv tagasisaatmisnõudele:

Elektriseadme omanik on kohustatud omandisuhte lõppemisel alternatiivina tagasisaatmisele kaasa aitama sobivale taaskasutusele. Seega võib vana seadme loovutada ka tagasivõtukohta, mis korraldab selle kõrvaldamise riikliku ringlusmajanduse ja jäätmeseadusandluse tähenduses. Asjasse ei puutu vanade seadmete elektrikomponentideta lisaseadmed ja abivahendid.

☞ Tikai ES valstim

Neizmetiet elektroierices sadzives atkritumos!

Saskaņā ar Eiropas direktīvu 2002/96/EK par nolietotajām elektriskajām un elektroniskajām ierīcēm un tās transportēšanu nacionālajā likumdošanā nolietotās elektroierices ir jāsavāc atsevišķi un jānodod atkārtotai izmantošanai atbilstoši apkārtējās vides prasībām.

Otrreizējā izmantošana kā alternatīva atpakaļnosūtīšanas prasībai:

Tā vietā, lai nosūtītu atpakaļ nolietoto elektroierīci, tās īpašniekam kā alternatīva ir uzlikts pienākums sadarboties pienācīgas izmantošanas ietvaros īpašuma tiesību nodošanas gadījumā. Nolietoto ierīci šajā gadījumā var nodot arī atpakaļpieņemšanas uzņēmumā, kas veic tās likvidēšanu atbilstoši nacionālajam likumam par cirkulācijas saimniecību un atkritumiem. Tas neattiecas uz nolietotajām ierīcēm pievienoto piederumu detaļām un palīgdzekļiem bez elektriskajām sastāvdaļām.

☞ Tik ES šalims

Elektros prietaisų neišmeskite kartu su buitinėmis atliekomis!

Remiantis ES elektros ir elektronikos atliekų direktyva 2002/96/EB ir jos perkėlimu į nacionalinę teisinę bazę, panaudotus elektros prietaisus reikia surinkti ir perdurti nekenkiant aplinkai.

Perdirbimas - grąžinimo alternatyva:

Elektros prietaiso savininkas įpareigotas negrąžinti pasirinktą prietaisą, bet tinkamai jį utilizuoti. Tuo tikslu elektros ir elektronikos atliekos gali būti perduotos atliekų tvarkymo užsiimančioms įmonėms, kurios jas utilizuoja remdamiesi nacionaliniu atliekų perdirbimo pramonės ir atliekų tvarkymo įstatymu. Šis reikalavimas netaikomas elektros prietaisuose panaudotiems priedams ir pagalbinėms priemonėms, kurių sudėtyje nėra elektros dalių.

# DK N GARANTIBEVIS

## Kære kunde!

Vore produkter er underlagt streng kvalitetskontrol. Hvis produktet alligevel på et tidspunkt skulle udvise fejl, beklager vi naturligvis dette og beder dig kontakte vores kundeservice på adressen, som står angivet på dette garantibevis. Du kan naturligvis også ringe til os på det nedenfor angivne servicenummer. For indfrielse af garantikrav gælder følgende:

1. Nærværende garanti fastsætter betingelserne for udvidede garantiydelse. Garantibestemmelser fastsat ved lov berøres ikke af nærværende garanti. Vores garantiydelse er gratis.
2. Garantiydelsen omfatter udelukkende mangler, som kan føres tilbage til materiale- eller produktionsfejl, og begrænser sig til afhjælpning af disse resp. levering af erstatningsprodukt. Bemærk, at vore produkter ikke er konstrueret til erhvervsmæssig, håndværksmæssig eller industriel brug. Garantiaftale kan derfor ikke anses for indgået, såfremt produktet anvendes i erhvervsmæssigt, håndværksmæssigt, industrielt eller lignende øjemed. Endvidere dækker garantien ikke erstatningsydelser for transportskader, skader som følge af tilsidesættelse af montagevejledningens anvisninger eller som følge af usagkyndig installation, tilsidesættelse af brugsanvisningen (f.eks. tilslutning til forkert netspænding eller strømtype), misbrug eller usagkyndig anvendelse (f.eks. overbelastning eller brug af værktøj eller tilbehør, som ikke er godkendt), tilsidesættelse af vedligeholdelses- og sikkerhedsforskrifter, indtrængen af fremmedlegemer i apparatet (f.eks. sand, sten eller støv), brug af vold eller eksterne påvirkninger udefra (f.eks. fordi produktet tabes) samt skader, der hidrører fra almindelig slitage.

Garantien mister sin gyldighed, hvis der allerede er blevet foretaget indgreb i apparatet.

3. Garantiperioden udgør 2 år at regne fra købsdatoen. Garantikrav skal gøres gældende inden for to uger, efter at defekten er blevet konstateret. Garantikrav kan ikke gøres gældende efter garantiperiodens udløb. Reparation eller udskiftning af apparatet medfører ikke forlængelse af garantiperioden, heller ikke for eventuelt indbyggede reservedele. Dette gælder også servicearbejder, der foretages på stedet.
4. For at kunne gøre garantikrav gældende skal du sende det defekte produkt portofrit til nedenstående adresse. Original købskвитting eller lignende dateret dokumentation skal vedsendes. Købskвитtingen skal gemmes som dokumentation! Beskriv venligst så nøjagtigt som muligt grunden til din reklamation. Er defekten omfattet af garantien, vil produktet omgående blive repareret og returneret, eller du vil modtage et helt nyt.

Mod betaling udbedrer vi naturligvis også gerne defekter på produktet, som ikke/ikke længere er omfattet af garantien. Du skal blot indsende produktet til vores serviceadresse.

## S GARANTIBEVIS

### Bästa kund,

Våra produkter genomgår en sträng kvalitetskontroll. Om denna produkt mot förmodan inte fungerar på rätt sätt, beklagar vi detta och ber dig att kontakta vår serviceavdelning under adressen som anges på garantikortet. Vi står även gärna till tjänst på telefon under servicenumret som anges nedan. Följande punkter gäller för att du ska kunna göra anspråk på garantin:

1. I dessa garantivillkor regleras extra garantitjänster. Garantianspråk som regleras enligt lag påverkas inte av denna garanti. Våra garantitjänster är gratis för dig.
2. Garantitjänsterna täcker endast in sådana brister som kan härledas till material- eller fabriktionsfel och är begränsade till arbetsuppgifter som syftar till att åtgärda dessa brister eller byta ut produkten. Tänk på att våra produkter endast får användas till ändamålsenligt syfte och inte har konstruerats för yrkesmässig, hantverksmässig eller industriell användning. Ett garantiavtal sluts därför ej om produkten ska användas inom yrkesmässiga, hantverksmässiga eller industriella verksamheter eller vid liknande aktiviteter. Vår garanti omfattar dessutom inte ersättning för transportskador, skador som kan härledas till missaktade monteringsanvisningar eller ej föreskriven installation, åsidosatt bruksanvisning (t ex anslutning till felaktig nätspänning eller strömart), missbruk eller ej ändamålsenliga användningar (t ex överbelastning av produkten eller användning av ej godkända insatsverktyg eller tillbehör), åsidosatta underhålls- och säkerhetsbestämmelser, främmande partiklar som har trängt in i produkten (t ex sand, sten eller damm), yttre våld eller yttre påverkan (t ex skador om produkten har fallit ned) samt normalt och användningsbundet slitage.  
  
Anspråk på garanti upphör att gälla om ingrepp redan har gjorts i produkten.
3. Garantitiden uppgår till 2 år och gäller från datumet när produkten köptes. Medan garantitiden fortfarande gäller ska anspråk på garanti ställas inom två veckor efter att defekten fastställdes. Det är inte möjligt att ställa anspråk på garanti efter att garantitiden har löpt ut. Garantitiden förlängs inte när produkten repareras eller byts ut, dessutom medför sådana arbeten inte att en ny garantitid börjar gälla för produkten eller för ev. reservdelar som har monterats in. Detta gäller även vid hembesök.
4. För att du ska kunna ställa anspråk på garantin ska den defekta produkten skickas in i tillräckligt frakterat skick till adressen som anges nedan. Bifoga kvittot i original eller ett annat daterat köpebevis. Förvara därför kassakvittot på en säker plats! Beskriv orsaken till reklamationen så noggrant som möjligt. Om defekten i produkten täcks av våra garantitjänster, får du genast en reparerad eller ny apparat av oss.

Givetvis kan vi även, mot debitering, åtgärda skador som antingen inte täcks av garantin eller som har uppstått efter garantitidens slut. Skicka in produkten till nedanstående serviceadress.

# FIN TAKUUTODISTUS

## Arvoisa asiakas,

tuotteemme läpikäyvät erittäin tiukan laadunvalvontatarkastuksen. Mikäli tämä laite ei kuitenkaan toimi moitteettomasti, valitsemme tapahtunutta suuresti ja pyydämme sinua kääntymään teknisen asiakaspalveluumme puoleen käyttäen tässä takuukortissa annettua osoitetta. Voit halutessasi myös ottaa yhteyttä puhelimitse allaolevaan palvelunumeroon. Takuuvaateiden esittämistä koskevat seuraavat säädökset:

1. Nämä takuumääräykset koskevat laajennettuja takuusuorituksia. Ne eivät vaikuta lakimääräisiin takuusuoritusvaateisiin millään tavalla. Takuumme on sinulle maksuton.
2. Takuusuoritus kattaa ainoastaan sellaiset puutteellisuudet, jotka aiheutuvat materiaali- tai valmistusvirheistä, ja se on rajattu ainoastaan näiden puutteellisuuksien korjaamiseen tai laitteen korvaamiseen uudella. Ole hyvä ja ota huomioon, että laitteitamme ei ole suunniteltu ja valmistettu käytettäväksi pienteollisuus-, käsityöläis- tai teollisuustarvikkeisiin. Takuusopimusta ei siksi synny, jos laitetta käytetään pienteollisuus-, käsityöläis- tai teollisuustyöpaikoilla tai näihin verrattavissa olevissa toimissa. Takuumme ei myöskään sisällä kuljetusvaurioiden tai sellaisten vaurioiden korvaussuorituksia, jotka ovat aiheutuneet asennusohjeen noudattamatta jättämisestä tai asiantuntemattomasta asennuksesta, käyttöohjeen noudattamatta jättämisestä (esim. liitäntä väärintyyppiseen verkkovirtaan), väärinkäytöstä tai virheellisestä käytöstä (esim. laitteen ylikuormittaminen tai hyväksymättömien työkalujen tai lisävarusteiden käyttäminen), huolto- ja turvallisuusmääräysten noudattamatta jättämisestä, vieraiden esineiden (esim. hiekan, kivien tai pölyjen) pääsystä laitteen sisään, väkivaltaisesta käsittelystä tai ulkopuolisista tekijöistä (esim. putoamisesta aiheutuneet vauriot) sekä käytöstä aiheutuvasta tavallisesta kulumisesta.  
  
Takuuvaateet raukeavat, jos laitteelle on jo tehty jotain toimenpiteitä.
3. Takuuaika on 2 vuotta ja se alkaa laitteen ostopäivästä. Takuuvaateet tulee esittää ennen takuuajan päättymistä kahden viikon kuluessa siitä, kun olet havainnut vian. Takuuvaateiden esittäminen takuuajan päätyttyä ei ole mahdollista. Laitteen korjaus tai vaihto ei johda takuuajan pitenemiseen tai laitteen tai siihen mahdollisesti asennettujen varaosien takuuajan alkamiseen uudelleen alusta. Tämä koskee myös paikan päällä suoritettuja palveluja.
4. Takuuvaateesi esittämiseksi tulee viallinen laite lähettää postikulut maksettuna allaolevaan osoitteeseen. Ole hyvä ja liitä mukaan alkuperäinen maksukuitti tai muu päiväyksellä varustettu ostotosite. Säilytä tämän vuoksi kassakuitti huolella tositteena! Ole hyvä ja kuvaa valituksen syy meille mahdollisimman tarkoin. Jos takuumme kattaa laitteessa olevan vian, saat korjatun tai uuden laitteen välittömästi takaisin.

Tietysti korjaamme mielellämme korvausta vastaan myös sellaiset laitteiden viat, jotka eivät kuulu tai eivät enää kuulu takuumme piiriin. Lähetä tätä varten laite tekniseen asiakaspalveluumme allaolevalla osoitteella.



## **RUS** ГАРАНТИЙНОЕ СВИДЕТЕЛЬСТВО

**Глубооуважаемый клиент, глубокоуважаемая клиентка,**

Качество наших продуктов подвергаются тщательному контролю. Если несмотря на это когда-либо возникнут к нашему большому сожалению нарушения в работе инструмента, то мы просим Вас обратиться в нашу службу сервиса по указанному в этой гарантийной карте адресу. Мы также охотно ответим на Ваши вопросы по телефону, номер которого приведен ниже. Для предъявления претензий по гарантийному обслуживанию действительно следующее:

1. Настоящие правила гарантии регулируют дополнительные условия оказания гарантийных услуг. Эти гарантийные обязательства не затрагивают Ваши законные права на гарантийное обслуживание. Наши гарантийные услуги для Вас бесплатны.
2. Гарантийные услуги распространяются только на неисправности, которые возникли в результате недостатков материала или процесса изготовления и предусматривают только устранение этих недостатков или замену устройства. Необходимо учесть, что наши устройства разработаны согласно предписаниям для использования в промышленных, ремесленных или индустриальных областях. Гарантийный договор считается недействительным, если устройство используется в промышленных, ремесленных или индустриальных целях, а также для подобной деятельности. Наши гарантийные обязательства не распространяются на повреждения при транспортировке, повреждения в результате несоблюдения указаний руководства по монтажу или в результате проведенной ненадлежащим образом инсталляции, несоблюдения указаний руководства по эксплуатации (таких как например, подключение к сети с ненадлежащим параметром напряжения), использование неправильно или ненадлежащим образом (например, перегрузка устройства или использование не допущенных к применению насадок или принадлежностей), при несоблюдении правил технического обслуживания и техники безопасности, при попадании посторонних предметов в устройство (таких как например: песок, камни или пыль), при использовании силы или посторонних воздействий (таких как например, повреждения в результате падения), а также при обычном износе в результате использования.

Право на гарантийное обслуживание теряет силу, если были осуществлены вмешательства в инструмент.

3. Гарантийный срок составляет 2 года и начинается со дня покупки устройства. Гарантийные права необходимо предъявлять до истечения срока гарантии в течении двух недель после того как будет обнаружена неисправность. Заявления на гарантийное обслуживание после истечения срока гарантии не принимаются. Ремонт или замена устройства не ведет к удлинению срока службы и с этими услугами не начинается новый срок гарантии для устройства или установленных запасных деталей. Это действует также в случае оказания сервисных услуг по месту нахождения клиента.
4. Для предъявления претензий на гарантийное обслуживание вышлите, пожалуйста, неисправное устройство без оплаты почтовых расходов по указанному ниже адресу. Приложите квитанцию покупки в оригинале или любое другое свидетельство о совершенной покупке с указанной датой. Необходимо поэтому сохранять кассовый чек для доказательства! Пожалуйста, опишите причину предъявляемых претензий как можно точнее. Если неисправное устройство подлежит гарантийному обслуживанию, то Вы получите незамедлительно отремонтированное или новое устройство обратно.

Само собой разумеется, мы можем также устранить при оплате затрат неисправности устройства, которые не входят в объем гарантийных услуг или при истечении срока гарантии. Для этого Вам необходимо выслать устройство на адрес нашей службы сервиса.

## GARANTIITUNNISTUS

### Lugupeetud klient,

meie tooted läbivad range kvaliteedikontrolli. Kui käesolev seade ei peaks siiski korralikult töötama, vabandame sellepärast väga ja palume Teil pöörduda meie klienditeenindusse selle garantiitunnistuse lõpus toodud aadressil. Oleme meelsasti Teie teenistuses ka telefoni teel alltoodud teeninduse telefoninumbritel. Garantiinõuete esitamisel kehtib järgnev:

1. Täiendavat garantiit reguleerivad need garantiitingimused. See garantii ei puuduta Teie seaduslikke garantiinõudeid. Meie garantii on Teile tasuta.
2. Garantii hõlmab ainult neid puudusi, mis tulenevad materjali- või tootmisvigadest ning piirneb nende puuduste kõrvaldamise või seadme vahetamisega. Võtke palun arvesse, et meie seadmed ei ole konstrueeritud ettevõtluses, käsitööstuses ega tööstuses kasutamise otstarbel. Sellepärast garantiileping ei kehti, kui seadet kasutatakse ettevõtluses, käsitööstuses või tööstuses jt sarnastel tegevusaladel. Meie garantii puhul on hüvitamine välistatud transpordikahjustuse korral, kahjustuste korral, mis tulenevad montaažijuhendi mittejärgimisel või asjatundmatu installatsiooni tagajärjel, kasutusjuhendi mittejärgimisel (nt vale võrgupinge või vooluliigiga ühendamisel), vale või mitteotstarbeka kasutamise korral (nt seadme ülekoormus või mittelubatud tööriistade ja tarvikute kasutamine), hooldus- ja ohutusnõuete mittejärgimisel, vöörihade (nt liiv, kivid või tolm) seadmesse tungimisel, jõu kasutamisel või välisjõudude mõju korral (nt kahjustused mahakukkumise tagajärjel) ning kasutamisest tuleneva tavapärase kulumise korral.  
  
Garantiinõue kaotab kehtivuse, kui seadet on juba lahti võetud.
3. Garantiaeg on kaks aastat ning see algab seadme ostmise kuupäevaga. Garantiinõuded tuleb esitada garantiiajal kahe nädala jooksul pärast defekti tuvastamist. Garantiinõuete esitamine pärast garantiiaja kestvuse lõppu on välistatud. Seadme remont või väljavahetamine pikendab garantiiaega või antakse nõude tõttu seadmele ja võimalikele paigaldatud varuosadele uus garantiiaeg. See kehtib ka kliendi juures kohapeal teostatud teeninduse korral.
4. Garantiinõude esitamiseks saatke defektna seade saatekuludeta alltoodud aadressile. Pange kaasa ostuõhke originaal või muu kuupäevaga ostmist tõendav dokument. Sel põhjusel hoidke kassatšekk ostmist tõendava dokumendina alles! Kirjeldage meile võimalikult täpselt reklamatsiooni põhjust. Kui seadme defekt käib meie garantii alla, saate esimesel võimalusel tagasi remonditud või uue seadme.

Enesestmõistetavalt kõrvaldame hea meelega seadmel ka neid defekte, mis ei käi garantii alla või kui garantiiaeg on läbi, sel juhul tuleb Teil kulud tasuda. Selleks saatke seade meie teeninduse aadressil.

## LV GARANTIJAS TALONS

### Augsti cienītā kliente, augsti godātais klient,

mūsu ražojumi ir pakļauti stingrai kvalitātes kontrolei. Ja šī ierīce tomēr kādreiz nedarbojas nevainojami, mēs to ļoti nožēlojam un lūdzam jūs griezties mūsu apkalpošanas dienestā, kura adrese norādīta uz šī garantijas talona. Jūs varat arī zvanīt mums pa norādīto tālruna numuru. Lai iesniegtu garantijas prasības, jāievēro šādi nosacījumi:

1. Šie garantijas noteikumi reglamentē papildu garantijas pakalpojumus. Jūsu likumīgās garantijas prasības šī garantija neskar. Mūsu garantijas pakalpojumi jums ir bez maksas.
2. Garantijas pakalpojumi izplatās vienīgi uz defektiem, kas ir izskaidrojami ar materiāla vai ražošanas kļūdām un ir ierobežoti ar šo defektu novēršanu vai ierīces apmaiņu. Lūdzu ņemiet vērā, ka mūsu ierīces atbilstoši priekšrakstam nav konstruētas komerciālai, amatnieciskai vai rūpnieciskai izmantošanai. Tādēļ garantijas līgumu nenoslēdz, ja ierīci izmanto komerciālos, amatniecības un rūpniecības uzņēmumos, kā arī tamlīdzīgās darbībās. Bez tam no mūsu garantijas ir izslēgta zaudējumu atlīdzināšana par bojājumiem, kas radušies transportēšanas laikā, bojājumiem, kas radušies saistībā ar montāžas instrukcijas neievērošanu vai tehniski nepareizu montāžu, lietošanas instrukcijas neievērošanu (kā piemēram, pieslēdzot nepareizam tīkla spriegumam vai strāvas veidam), ļaunprātīgu vai nelietpratīgu izmantošanu (kā piemēram, ierīces pārslodze vai nepieļautu ievietošanu instrumentu vai piederumu izmantošana), apkopes un drošības noteikumu neievērošanu, svešķermeņu iekļūšanu ierīcē (kā piemēram, smiltis, akmeņi vai putekļi), spēka pielietošanu vai ārējām iedarbībām (kā piemēram, nokrītot), kā arī izmantošanai atbilstošu, parastu nodilumu.  
  
Garantijas prasība zaudē spēku, ja ierīcei jau tikušas veiktas kādas iejaukšanās darbības.
3. Garantijas termiņš ir 2 gadi un tas sākas ar ierīces pirkuma datumu. Garantijas prasības ir jāiesniedz pirms garantijas termiņa izbeigšanās divu nedēļu laikā, no brīža, kad esat atklājuši defektu. Garantijas prasību iesniegšana pēc garantijas termiņa izbeigšanās ir izslēgta. Ierīces remonta vai apmaiņas rezultātā garantijas termiņš netiek ne pagarināts, ne arī noteikts jauns garantijas termiņš saistībā ar šo darbību ierīcei vai iespējamām iemontētajām rezerves daļām. Tas pats ir spēkā arī, izmantojot apkalpošanu uz vietas.
4. Lai iesniegtu garantijas prasību, lūdzu, pārsūtiet bojāto ierīci bez maksas uz apakšā norādīto adresi. Pievienojiet pārdošanas dokumenta oriģinālu vai citu pirkuma pierādījumu ar datumu. Tādēļ, lūdzu, labi uzglabājiet kases čeku kā pierādījumu! Lūdzu, iespējami precīzāk aprakstiet pretenzijas iemeslu. Ja ierīces defekts ir iekļauts mūsu garantijas pakalpojumos, jūs nekavējoties saņemsiet saremontētu vai jaunu ierīci.

Pats par sevi saprotams, ka mēs par maksu labprāt novēršam ierīces defektus, kas nav vispār vai vairs nav iekļauti garantijas apjomā. Šim nolūkam, lūdzu, nosūtiet ierīci uz mūsu apkalpošanas dienesta adresi.

# LT GARANTINIS RAŠTAS

## Gerbiamas kliente,

mūsų gaminiams taikoma griežta kokybės kontrolė. Jeigu šis prietaisas kada nors visgi sugestų, labai dėl to apgailestaujame ir prašome kreiptis į mūsų aptarnavimo servisą šiame garantiniame rašte nurodytu adresu. Mielai į Jūsų klausimus atsakysime ir telefonu skambinant žemiau nurodytu aptarnavimo serviso numeriu. Garantinių reikalavimų pareiškimui galioja tokia tvarka:

1. Šios garantijos sąlygos reguliuoja papildomų garantijų teikimą. Šioje garantijoje apie Jūsų teisėtų garantijų teikimo reikalavimus nekalbama. Mūsų garantijas teikiame Jums nemokamai.
2. Garantija taikoma tik esant trūkumams, kurie yra susiję su medžiagos ar gamybos klaidomis bei apsiriboja tokių trūkumų šalinimu ir prietaiso pakeitimu. Prašome atkreipti dėmesį į tai, kad mūsų prietaisai nėra skirti naudojimui gamybos, amatų ir pramonės srityse. Garantinė sutartis nevykdoma, jei prietaisas naudojamas gamybos, amatų ar pramonės įmonėse bei įmonėse, užsiimančioms panašia veikla. Be to, mes neatsakome už transportavimo metu padarytą žalą, už žalą, atsiradusią dėl montavimo instrukcijos nesilaikymo ar netinkamos instaliacijos, dėl naudojimo instrukcijos nesilaikymo (kaip pvz., prijungimas prie netinkamos tinklo įtampos ar srovės rūšies), dėl netinkamo panaudojimo arba naudojimo ne pagal paskirtį (kaip pvz., prietaiso perkrova arba naudojimas su neleistiniais įrankiais ar priedais), dėl techninės priežiūros ir saugumo nurodymų nesilaikymo, dėl svetimkūnių patekimo į prietaisą (kaip pvz., smėlis, akmenys ar dulksės), dėl naudojimo per prievartą ar dėl išorinių poveikių (kaip pvz., po nukritimo atsiradusi žala) bei už įprastinį, naudojant pagal paskirtį atsiradusį nusidėvėjimą.  
  
Garantiniai reikalavimai nustoja galioti, jeigu prie prietaiso jau buvo atlikti kokie nors darbai.
3. Garantija galioja 2 metus ir jos galiojimo laikas prasideda prietaiso pirkimo dieną. Atsiradus defektams, garantinius reikalavimus reikia pareikšti 2 savaitių bėgyje prieš pasibaigiant garantiniam terminui. Pasibaigus garantiniam terminui garantiniai reikalavimai nebegalioja. Dėl prietaiso remonto ar pakeitimo garantinis terminas nei pratęsiamas nei prietaisui ar kuriai nors sumontuotai jo daliai suteikiamas naujas garantinis terminas. Tas pats galioja ir kai tokie darbai atliekami tiesiogiai pas klientą.
4. Pasinaudojant savo garantiniu reikalavimu sugedusį prietaisą prašome siųsti žemiau nurodyti adresu be pašto mokesčio. Pridėkite pirkimo kvito originalą arba kitą prietaiso pirkimo įrodymą, ant kurio būtų nurodyta data. Todėl kaip pirkimo įrodymą prašome saugokite kasos čekį! Kaip galima tiksliau prašome nurodyti reklamacijos priežastį. Jei prietaiso gedimui taikoma mūsų garantija, iš mūsų nedelsdami gausite sutaisytą arba naują prietaisą.

Savaime suprantama, kad už atlygį mieliai šaliname prietaiso gedimus, kuriems mūsų garantija negalioja arba jau pasibaigus galiojimo terminui. Tokiu atveju prietaisą prašome siųsti į mūsų servisą žemiau nurodytu adresu.