



Einhell
HOME

TH-CD 14,4-2

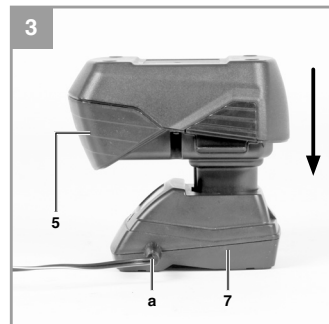
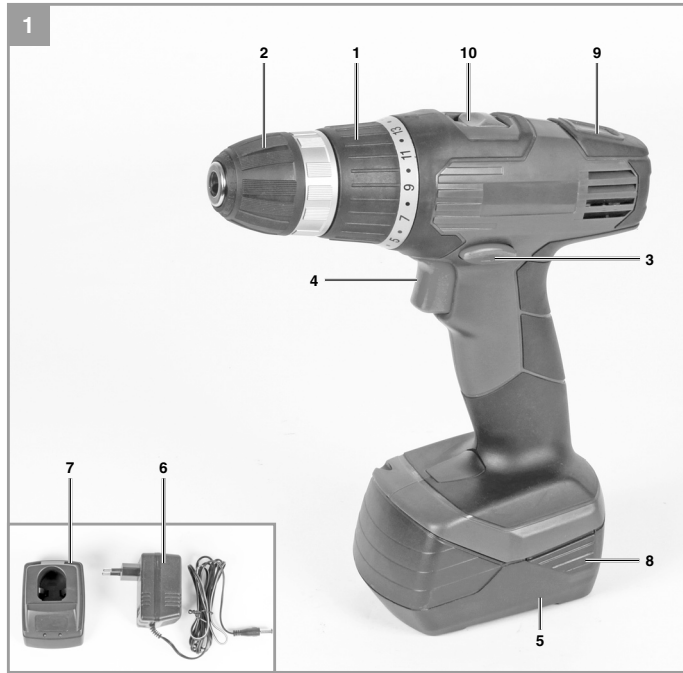
- DK/ Original betjeningsvejledning
N Akku-bore-/skruemaskine
- S Original-bruksanvisning
Batteridriven
borrmaskin/skruvdragare
- FIN Alkuperäiskäyttöohje
Akkuporakone-ruuvinväännin
- RUS Оригинальное руководство по
эксплуатации
Аккумуляторный гайковерт
- EE Originaalkasutusjuhend
Akukruvits
- LV Orģinālā lietošanas instrukcija
Ar akumulatoru darbināma
urbjmašīna – skrūvgriezis
- LT Originali naudojimo instrukcija
Akumuliatorinis grąžtas

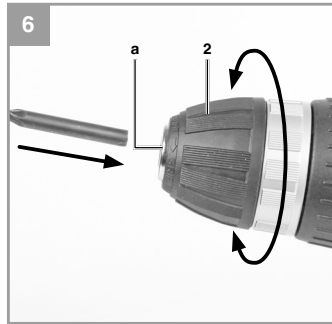
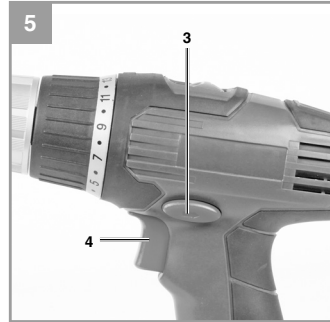
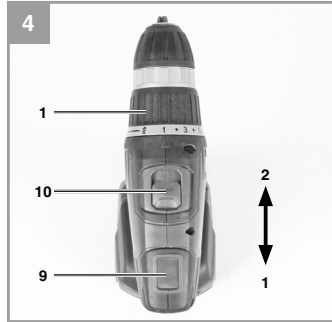
3 CE



Art.-Nr.: 45.135.30

I.-Nr.: 11011







DK/N



Advarsel Læs betjeningsvejledningen for at reducere risikoen for personskade



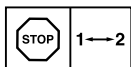
Brug høreværn. Støjudviklingen fra maskinen kan forårsage høretab.



Brug støvmaske. Ved bearbejdning af træ og andre materialer kan der dannes sundhedsskadeligt støv. Der må ikke arbejdes i asbestholdigt materiale!



Brug beskyttelsesbriller. Gnister, som opstår under arbejdet, eller splinter, spån og støv, som står ud fra maskinen, kan forårsage synstab.



For at undgå at drevet beskadiges, må gearskift kun foretages, når maskinen står stille.

⚠️ Vigtigt!

Ved brug af el-værktøj er der visse sikkerhedsforanstaltninger, der skal respekteres for at undgå skader på personer og materiel. Læs derfor betjeningsvejledningen / sikkerhedsanvisningerne grundigt igennem. Opbevar betjeningsvejledningen et praktisk sted, så du altid kan tage den frem efter behov. Husk at lade betjeningsvejledningen / sikkerhedsanvisningerne følge med værktøjet, hvis du overdrager det til andre. Vi fraskriver os ethvert ansvar for skader på personer eller materiel, som måtte opstå som følge af, at anvisningerne i denne betjeningsvejledning, navnlig vedrørende sikkerhed, tilsidesættes.

1. Sikkerhedsanvisninger

Relevante sikkerhedsanvisninger finder du i det medfølgende hæfte.

⚠️ Advarsel!

Læs alle sikkerhedsanvisninger og øvrige anvisninger. Følges anvisningerne, navnlig sikkerhedsanvisningerne, ikke nøje som beskrevet, kan elektrisk stød, brand og/eller svære kvæstelser være følgen. **Alle sikkerhedsanvisninger og øvrige anvisninger skal gemmes.**

2. Produktbeskrivelse og leveringsomfang**2.1 Produktbeskrivelse (fig. 1)**

1. Drejningsmoment-indstilling (justering)
2. Selvspændende borepatron
3. Rotationsinverter
4. Tænd/Sluk-knap
5. Akkumulatorbatteri
6. Oplader
7. Ladeadapter
8. Anslagsknap
9. Magnet-skruholder
10. Omskifter 1. gear – 2. gear

2.2 Leveringsomfang

Kontroller på grundlag af det beskrevne leveringsomfang, at varen er komplet. Hvis nogle dele mangler, bedes du senest inden 5 hverdage efter købet af varen henvende dig til vores servicecenter eller nærmeste kompetente byggemarked

med forevisning af gyldig købskvittering. Vær her opmærksom på garantioversigten, der er indeholdt i garantibestemmelserne bagest i vejledningen.

- Åbn pakken, og tag forsigtigt maskinen ud af emballagen.
- Fjern emballagematerialet samt emballage- og transportsikringer (hvis sådanne forefindes).
- Kontroller, at der ikke mangler noget.
- Kontroller maskine og tilbehør for transportkader.
- Opbevar så vidt muligt emballagen indtil garantiperiodens udløb.

Vigtigt!

Maskinen og emballagematerialet er ikke legetøj! Børn må ikke lege med plastikposer, folier og smådele! Fare for indtagelse og kvælning!

- Akku-bore-/skruemaskine
- Batteri
- Oplader
- Ladeadapter
- Original betjeningsvejledning
- Sikkerhedsanvisninger

3. Formålsbestemt anvendelse

Akku-bore/skruemaskinen er beregnet til i- og udskruining af skruer samt til boring i træ, metal og kunststof.

Saven må kun anvendes i overensstemmelse med dens tiltænkte formål. Enhver anden form for anvendelse er ikke tilladt. Vi fraskriver os ethvert ansvar for skader, det være sig på personer eller materiel, som måtte opstå som følge af, at maskinen ikke er blevet anvendt korrekt. Ansvaret bæres alene af brugeren/ejeren.

Bemærk, at vore produkter ikke er konstrueret til erhvervmæssig, håndværkmæssig eller industriel brug. Vi fraskriver os ethvert ansvar, såfremt produktet anvendes i erhvervmæssigt, håndværkmæssigt, industrielt eller lignende øjemed.

4. Tekniske data

Spændingsforsyning motor: 14,4 V d.c.
 Omdrejningstal, ubelastet: 0-350/0-1100 min⁻¹
 Drejningsmomenttrin: 19+1
 Højre-venstre-gang: Ja
 Spændvidde borepatron: Maks. 10 mm
 Ladespænding akkumulatorbatteri: 18 V d.c.
 Ladestrøm akkumulatorbatteri: 0,4 A
 Netspænding oplader: 230V~ 50Hz
 Ladetid: Maks. 3-5 t.
 Akkumulatorbatteri, type: NiCd
 Vægt: 1,7 kg

Støj og vibration

Støj- og vibrationstal er beregnet i henhold til EN 60745.

Lydtryksniveau L_{pA} 65,3 dB(A)
 Usikkerhed K_{pA} 3 dB
 Lydeffektniveau L_{WA} 76,3 dB(A)
 Usikkerhed K_{WA} 3 dB

Brug høreværn.

Støjudviklingen fra maskinen kan forårsage høretab.

Samlede svingningstal (vektorsum for tre retninger) beregnet i henhold til EN 60745.

Boring i metal

Svingningsemissionstal $a_{h1} \leq 2,5 \text{ m/s}^2$
 Usikkerhed $K = 1,5 \text{ m/s}^2$

Skruer uden slag

Svingningsemissionstal $a_{h1} \leq 2,5 \text{ m/s}^2$
 Usikkerhed $K = 1,5 \text{ m/s}^2$

Advarsel!

Det angivne svingningsemissionstal er målt ud fra en standardiseret prøvningsmetode og kan - afhængig af den måde, el-værktøjet anvendes på - ændre sig og i undtagelsestilfælde ligge over den angivne værdi.

Det angivne svingningsemissionstal kan anvendes til at sammenligne et el-værktøj med et andet.

Det angivne svingningsemissionstal kan også anvendes til en indledende skønsmæssig vurdering af den negative påvirkning.

Støjudvikling og vibration skal begrænses til et minimum!

- Brug kun intakte og ubeskadigede maskiner.
- Vedligehold og rengør maskinen med jævne mellemrum.
- Tilpas arbejdsmåden efter maskinen.
- Overbelast ikke maskinen.
- Lad i givet fald maskinen underkaste et eftersyn.
- Sluk maskinen, når den ikke benyttes.
- Bær handsker.

Tilbageværende risici

Også selv om du betjener el-værktøjet forskriftsmæssigt, er der stadigvæk nogle risikofaktorer at tage højde for. Følgende farer kan opstå, alt efter el-værktøjets type og konstruktionsmåde:

1. Lungeskader, såfremt der ikke bæres egnet støvmaske.
2. Høreskader, såfremt der ikke bæres egnet høreværn.
3. Helbredsskader, som følger af hånd-arm-vibration, såfremt værktøjet benyttes over et længere tidsrum eller ikke håndteres og vedligeholdes forskriftsmæssigt.

5. Inden brug

Nedenstående anvisninger skal læses, inden du tager akku-skruemaskinen i brug:

1. Akkupack'en må kun lades op med den medfølgende oplader.
2. Brug kun skarpe bor, skruebits skal være intakte og formålssegnete.
3. Ved boring og skruring i vægge og mure skal disse først undersøges for skjulte strøm-, gas- og vandledninger.



DK/N

6. Betjening

6.1 Opladning af batteri (fig. 2-3)

1. Træk akku'en (5) ud af håndtaget (fig. 2), mens du trykker anslagsknapperne (8) ind på akku'ens (5) højre og venstre side.
2. Kontroller, at spændingsangivelsen på mærkepladen svarer til den forhåndenværende netspænding. Sæt opladeren (6) i stikdåsen, og forbind ladekablet (a) med ladeadapteren (7). Den røde lysdiode på ladeadapteren (7) begynder at lyse.
3. Sæt akku'en (5) i ladeadapteren. Den grønne og røde lysdiode signalerer, at batteriet oplades.
4. Efter 3-5 t. er batteriet fuldt opladet. Tag akku'en ud af ladeadapteren, og træk opladeren ud af stikdåsen.

Vigtigt! Ingen automatisk frakobling ved fuld opladning.

Hvis det ikke er muligt at oplade akku-pack'en, skal du kontrollere,

- om der er netspænding i stikkontakten.
- om forbindelsen til ladekontakterne på opladeren er i orden.

Hvis det stadigvæk ikke er muligt at oplade akkupack'en, bedes du indsende

- opladeren
 - og akkupack'en
- til vores kundeservice.

Sørg for at genoplade akkupack'en i god tid for at sikre en lang levetid. Genopladning skal under alle omstændigheder ske, hvis du konstaterer, at akku-skruemaskinens ydelse er nedsat. Undgå, at akkupack'en aflades helt. Det vil ødelægge akkupack'en!

6.2 Indstilling af drejningsmoment (fig. 4/pos. 1)

Akku-skruemaskinen er udstyret med en mekanisk indstilling af drejningsmoment.

Drejningsmomentet for en bestemt skruestørrelse indstilles på justeringen (1). Drejningsmomentet afhænger af flere faktorer:

- af arbejdsmnets art og hårdhed
- af de anvendte skruers art og længde
- af de krav, som stilles til skrueforbindelsen.

Når drejningsmomentet er nået, rykker koblingen ud.

Vigtigt! Drejningsmomentet må kun indstilles på justeringen, når maskinen står stille.

6.3 Boring (fig. 4/pos. 1)

For at bore skal justeringen til drejningsmomentet stilles på det sidste trin „Boremaskine“. I modus „boring“ er glidekoblingen ude af funktion. Ved boring er det muligt at køre med maksimalt drejningsmoment.

6.4 Rotationsinverter (fig. 5/pos. 3)

Med skydekontakten oven over tænd/sluk-knappen kan du indstille akku-skruemaskinens omdrejningsretning og sikre akku-skruemaskinen mod utilsigtet indkobling. Der kan vælges mellem venstre- og højregang. For at undgå at drevet beskadiges, skal omskift af omdrejningsretning foretages, når maskinen står stille. Når skydekontakten er i midterstilling, er tænd/sluk-knappen blokeret.

6.5 Tænd/Sluk-knap (fig. 5/pos. 4)

Med tænd/sluk-knappen kan du styre hastigheden trinløst. Jo længere du trykker knappen ind, desto højere er akku-skruemaskinens omdrejningstal.

6.6 Værktøjskift (fig. 6)

Vigtigt! Rotationsinverteren (3) på akku-skruemaskinen skal sættes i midterstilling, inden arbejder på selve maskinen påbegyndes (f.eks. værktøjskift; vedligeholdelse; osv.).

- Skru borepatronen (2) på.
- Borepatronens åbning (a) skal være stor nok til at kunne holde værktøjet (bor eller skruebit).
- Vælg et egnet værktøj. Sæt værktøjet så langt op i borepatronens åbning (a) som muligt.
- Drej borepatronen (2) i, så den sidder helt fast, og kontroller, at værktøjet sidder fast.

6.7 Skruer

Det er bedst at anvende skruer med selvcentre-ring (f.eks. torx, krydskærv) – det gør arbejdet mere sikkert. Vær opmærksom på, om bit'en og skruen passer sammen i form og størrelse. Foretag indstilling af drejningsmoment under hensyntagen til skruestørrelsen, således som beskrevet i vejledningen.



DK/N

6.8 Magnet-skrueholder (fig. 4/pos. 9)

Skruer kan henlægges på magnet-skrueholderen, så de er lige ved hånden under arbejdet.

6.9 Omskifter gear 1 - gear 2 (fig. 4/pos. 10.)

Du kan arbejde med et højere eller lavere omdrejningstal, alt efter omskifterens stilling. For at undgå at drevet beskadiges, må gearskift kun foretages, når maskinen står stille.

7. Rengøring, vedligeholdelse og reservedelsbestilling

Træk stikket ud af stikkontakten inden vedligeholdelsesarbejde.

7.1 Rengøring

- Hold så vidt muligt beskyttelsesanordninger, luftsprækker og motorhuset fri for støv og snavs. Gnid maskinen ren med en ren klud, eller foretag trykluftudblæsning med lavt tryk.
- Vi anbefaler, at maskinen rengøres hver gang efter brug.
- Rengør af og til maskinen med en fugtig klud og lidt blød sæbe. Undgå brug af rengørings- eller opløsningsmiddel, da det vil kunne ødelægge maskinens kunststofdele. Pas på, at der ikke kan trænge vand ind i maskinens indvendige dele. Trænger der vand ind i et el-værktøj, øger det risikoen for elektrisk stød.

7.2 Vedligeholdelse

Der findes ikke yderligere dele, som skal vedligeholdes inde i maskinen.

7.3 Reservedelsbestilling:

Ved bestilling af reservedele skal følgende oplyses:

- Savens type.
- Savens artikelnummer.
- Savens identifikationsnummer.
- Nummeret på den nødvendige reservedel.

Aktuelle priser og øvrige oplysninger finder du på internetadressen www.isc-gmbh.info

8. Bortskaffelse og genanvendelse

Produktet leveres indpakket for at undgå transportskader. Emballagen består af råmaterialer og kan genanvendes eller indleveres på genbrugsstation. Produktet og dets tilbehør består af forskelligartede materialer, f.eks. metal og plast. Defekte produkter må ikke smides ud som almindeligt husholdningsaffald. For at sikre en fagmæssig korrekt bortskaffelse skal produktet indleveres på et affaldsdepot. Hvis du ikke har kendskab til lokalt affaldsdepot, så kontakt din kommune.

9. Opbevaring

Maskinen og dens tilbehør skal opbevares på et mørkt, tørt og frostfrit sted uden for børns rækkevidde. Den optimale lagertemperatur ligger mellem 5 og 30°C. Opbevar el-værktøjet i den originale emballage.



DK/N



Kun i EU-lande

Smid ikke el-apparater og akkumulatorbatterier ud som almindeligt husholdningsaffald!

Recycling-alternativ til tilbagesendelse:

Hvis ikke maskinen tilbagesendes, er ejeren forpligtet til at bortskaffe maskinen og dens dele ifølge miljøforskrifterne. Det brugte produkt, inkl. batterier, kan indleveres på genbrugsstation – spørg evt. personalet her, eller forhør dig hos din kommune. Tilbehør og hjælpemidler, som følger med maskinen, og som ikke indeholder elektriske dele, er ikke omfattet af ovenstående.

Genoptryk eller anden kopiering af dokumentation og følgedokumenter til produkter, også i uddrag, er kun tilladt med udtrykkelig tilladelse fra iSC GmbH.

Ret til tekniske ændringer forbeholdes

Garantibestemmelser

iSC GmbH eller kompetent byggemarked garanterer afhjælpning af mangler eller vareombytning i henhold til nedenstående oversigt, idet lovfastsatte garantikrav ikke berøres heraf.

Kategori	Eksempel	Garanti
Mangler i materiale eller konstruktion		24 måneder
Sliddele*	Borepatron	6 måneder
Forbrugsmateriale/ forbrugsdele*	Bit-indsatse/bor	Garanti kun ved omgående defekt (24 t efter køb / dato på købskvittering)
Manglende dele		5 hverdage

* er ikke nødvendigvis indeholdt i leveringsomfanget!

Med hensyn til sliddele, forbrugsmateriale og manglende dele garanterer Fa. iSC GmbH resp. kompetent byggemarked afhjælpning af mangler eller omlevering under forudsætning af, at manglen er blevet anmeldt inden for 24 t (forbrugsmateriale), 5 hverdage (manglende dele) eller 6 måneder (sliddele) efter købet, og at købsdatoen dokumenteres ved fremvisning af købskvittering.

Ved mangler i materiale eller konstruktion, som er omfattet af garantien, bedes varen indsendt sammen med vedlagte produktkort i udfyldt stand. Det er vigtigt, at der anføres en nøjagtig fejlbeskrivelse.

Derfor bedes følgende spørgsmål besvares:

- Har produktet fungeret, eller var det defekt fra begyndelsen?
- Har du bemærket noget usædvanligt, inden defekten opstod (symptom før defekt)?
- Hvilken fejlfunktion mener du, at produktet er berørt af (hovedsymptom)?
Beskriv venligst fejlfunktionen.



DK/N

Garantibevis

Kære kunde!

Vore produkter er underlagt streng kvalitetskontrol. Hvis produktet alligevel på et tidspunkt skulle udvise fejl, beklager vi naturligvis dette og beder dig kontakte vores kundeservice på adressen, som står angivet på dette garantibevis. Du kan naturligvis også ringe til os på det nedenfor angivne servicenummer. For indfrielse af garantikrav gælder følgende:

1. Nærværende garanti fastsætter betingelserne for udvidede garantiydelse. Garantibestemmelser fastsat ved lov berøres ikke af nærværende garanti. Vores garantiydelse er gratis.
2. Garantiydelsen omfatter udelukkende mangler, som kan føres tilbage til materiale- eller produktionsfejl, og begrænser sig til afhjælpning af disse resp. levering af erstatningsprodukt. Bemærk, at vore produkter ikke er konstrueret til erhvervsmæssig, håndværksmæssig eller industriel brug. Garantitale kan derfor ikke anses for indgået, såfremt produktet anvendes i erhvervsmæssigt, håndværksmæssigt, industrielt eller lignende øjemed. Endvidere dækker garantien ikke erstatningsydelse for transportskader, skader som følge af tilsidesættelse af montagevejledningens anvisninger eller som følge af usagkyndig installation, tilsidesættelse af brugsanvisningen (f.eks. tilslutning til forkert netspænding eller strømtype), misbrug eller usagkyndig anvendelse (f.eks. overbelastning eller brug af værktøj eller tilbehør, som ikke er godkendt), tilsidesættelse af vedligeholdelses- og sikkerhedsforskrifter, indtrængen af fremmedlegemer i apparatet (f.eks. sand, sten eller støv), brug af vold eller eksterne påvirkninger udefra (f.eks. fordi produktet tabes) samt skader, der hidrører fra almindelig slitage. Dette gælder især batterier, som vi dog alligevel yder 12 måneders garanti på. Garantien mister sin gyldighed, hvis der allerede er blevet foretaget indgreb i apparatet.
3. Garantiperioden udgør 2 år at regne fra købsdatoen. Garantikrav skal gøres gældende inden for to uger, efter at defekten er blevet konstateret. Garantikrav kan ikke gøres gældende efter garantiperiodens udløb. Reparation eller udskiftning af apparatet medfører ikke forlængelse af garantiperioden, heller ikke for eventuelt indbyggede reservedele. Dette gælder også servicearbejder, der foretages på stedet.
4. For at kunne gøre garantikrav gældende skal du sende det defekte produkt portofrit til nedenstående adresse. Original købskvittering eller lignende dateret dokumentation skal vedsendes. Købskvitteringen skal gemmes som dokumentation! Beskriv venligst så nøjagtigt som muligt grunden til din reklamation. Er defekten omfattet af garantien, vil produktet omgående blive repareret og returneret, eller du vil modtage et helt nyt.

Mod betaling udbedrer vi naturligvis også gerne defekter på produktet, som ikke/ikke længere er omfattet af garantien. Du skal blot indsende produktet til vores serviceadresse.

Hvad angår slid- og forbrugsdele samt manglende dele henviser vi til garantiens begrænsninger i henhold til garantibestemmelserne i nærværende betjeningsvejledning.



S



Varning - Läs igenom bruksanvisningen för att sänka risken för skador



Bär hörselskydd. Buller kan leda till att hörseln förstörs.



Bär dammskyddsmask. Vid bearbetning av trä och andra material finns det risk för att hälsovådligt damm uppstår. Asbesthaltiga material får inte bearbetas!



Använd skyddsglasögon. Medan du använder elverktyget finns det risk för att gnistor uppstår eller att splinter, spån och damm slungas ut ur verktyget. Dessa kan leda till att du blir blind.



För att undvika att maskinens växel förstörs, får du endast växla medan maskinen står stilla.



S

⚠ Obs!

Innan maskinen kan användas måste särskilda säkerhetsanvisningar beaktas för att förhindra olyckor och skador. Läs därför noggrant igenom denna bruksanvisning och dessa säkerhetsanvisningar. Förvara dem på ett säkert ställe så att du alltid kan hitta önskad information. Om maskinen ska överlämnas till andra personer måste även denna bruksanvisning och dessa säkerhetsanvisningar medfölja. Vi övertar inget ansvar för olyckor eller skador som har uppstått om denna bruksanvisning eller säkerhetsanvisningarna åsidosätts.

1. Säkerhetsanvisningar

Gällande säkerhetsanvisningar finns i det bifogade häftet.

⚠ Varning!

Läs alla säkerhetsanvisningar och instruktioner. Försummelser vid iakttagandet av säkerhetsanvisningarna och instruktionerna kan förorsaka elstöt, brand och/eller svåra skador. **Förvara alla säkerhetsanvisningar och instruktioner för framtiden.**

2. Beskrivning av maskinen samt leveransomfattning

2.1 Beskrivning av maskinen (bild 1)

1. Inställningsring för vridmoment
2. Snabbhuck
3. Omkopplare för rotationsriktning
4. Strömbrytare
5. Batteri
6. Laddare
7. Laddningsadapter
8. Spärknapp
9. Magnet-skruvhållare
10. Omkopplare 1:a växeln – 2:a växeln

2.2 Leveransomfattning

Kontrollera att produkten är komplett med hjälp av beskrivningen av leveransen. Om delar saknas vill vi be dig ta kontakt med vårt servicecenter eller byggmarknaden där du köpte produkten inom fem dagar efter att du köpte artikeln. Tänk på att du måste visa upp ett giltigt kvitto. Beakta även garantitabellen i garantibestämmelserna i slutet av bruksanvisningen.

- Öppna förpackningen och ta försiktigt ut produkten ur förpackningen.

- Ta bort förpackningsmaterialet samt förpacknings- och transportsäkringar (om förhanden).
- Kontrollera att leveransen är komplett.
- Kontrollera om produkten eller tillbehördelarna har skadats i transporten.
- Spara om möjligt på förpackningen tills garantitiden har gått ut.

Varning!

Produkten och förpackningsmaterialet är ingen leksak! Barn får inte leka med plastpåsar, folie eller smådelar! Risk för att barn sväljer delar och kvävs!

- Batteridriven bormaskin/skruvdragare
- Batteri
- Laddare
- Laddningsadapter
- Original-bruksanvisning
- Säkerhetsanvisningar

3. Ändamålsenlig användning

Den batteridrivna bormaskin/skruvdragaren är avsedd för att skruva in och lossa skruvar samt för att borra i trä, metall och plast.

Maskinen får endast användas till sitt avsedda ändamål. Användningar som sträcker sig utöver detta användningsområde är ej ändamålsenliga. För materialskador eller personskador som resulterar av sådan användning ansvarar användaren/operatören själv. Tillverkaren påtar sig inget ansvar.

Tänk på att våra produkter endast får användas till ändamålsenligt syfte och inte har konstruerats för yrkesmässig, hantverksmässig eller industriell användning. Vi ger därför ingen garanti om produkten ska användas inom yrkesmässiga, hantverksmässiga eller industriella verksamheter eller vid liknande aktiviteter.



S

4. Tekniska data

Spänningsförsörjning motor.....	14,4 V DC
Tomgångsvarvtal.....	0-350/0-1100 min ⁻¹
Vridmomentssteg	19+1
Höger-/vänstergång.....	ja
Spännvidd chuck	max. 10 mm
Laddningsspänning batteri	18 V DC
Laddningsström batteri	0,4 A
Nätspänning laddare.....	230 V~ 50 Hz
Laddningstid	max. 3-5 tim.
Batterityp	NiCd
Vikt	1,7 kg

Buller och vibration

Buller- och vibrationsvärden har bestämts enligt EN 60745.

Ljudtrycksnivå L_{pA}	65,3 dB(A)
Osäkerhet K_{pA}	3 dB
Ljudeffektnivå L_{WA}	76,3 dB(A)
Osäkerhet K_{WA}	3 dB

Bär hörselskydd.

Buller kan leda till att hörseln förstörs.

Totala vibrationsvärden (vektorsumma i tre riktningar) har bestämts enligt EN 60745.

Borring i metall

Vibrationsemissionsvärde $a_h \leq 2,5 \text{ m/s}^2$
Osäkerhet $K = 1,5 \text{ m/s}^2$

Skruvdragning utan slag

Vibrationsemissionsvärde $a_h \leq 2,5 \text{ m/s}^2$
Osäkerhet $K = 1,5 \text{ m/s}^2$

Varning!

Vibrationsemissionsvärdet som anges har mätts upp med en standardiserad provningsmetod och kan variera beroende på vilket sätt som elverket används. I undantagsfall kan det faktiska värdet avvika från det angivna värdet.

Vibrationsemissionsvärdet som anges kan användas om man vill jämföra olika elverktyg.

Vibrationsemissionsvärdet som anges kan även användas för en första bedömning av inverkan från elverket.

Begränsa uppkomsten av buller och vibration till ett minimum!

- Använd endast intakta maskiner.
- Underhåll och rengör maskinen regelbundet.
- Anpassa ditt arbetssätt till maskinen.
- Överbelasta inte maskinen.
- Lämnna in maskinen för översyn vid behov.
- Slå ifrån maskinen om den inte används.
- Bär handskar.

Kvarstående risker

Kvarstående risker föreligger alltid även om detta elverktyg används enligt föreskrift. Följande risker kan uppstå på grund av elverktygets konstruktion och utförande:

1. Lungskador om ingen lämplig dammfiltermask används.
2. Hörselskador om inget lämpligt hörselskydd används.
3. Hälsoskador som uppstår av hand- och armvibrationer om maskinen används under längre tid eller om det inte hanteras och underhålls enligt föreskrift.

5. Innan du använder maskinen

Läs tvunget igenom dessa anvisningar innan du använder den batteridrivna skruvdragaren:

1. Ladda batteriet endast med den medföljande laddaren.
2. Använd endast skarpa borrar samt intakta och lämpliga bits.
3. Innan du borrar eller skruvar i väggar och murar måste du kontrollera om dessa innehåller ström-, gas- eller vattenledningar.



S

6. Använda maskinen

6.1 Ladda batteriet (bild 2-3)

1. Tryck in spärrknapparna (8) på höger och sida av batteriet (5) och dra sedan ut det ur handtaget (bild 2).
2. Kontrollera att nätspänningen som anges på märkskylten stämmer överens med nätspänningen i vägguttaget. Sätt in laddaren (6) i stickuttaget och anslut laddningskabeln (a) till laddningsadaptorn (7). Den röda lysdioden på laddningsadaptorn (7) tänds.
3. Sätt in batteriet (5) i laddningsadaptorn. Den gröna och den röda lysdioden signalerar att batteriet laddas.
4. Efter 3-5 timmar har batteriet laddats upp helt. Ta ut batteriet ur laddningsadaptorn och dra ut laddaren ur vägguttaget.

Obs! Laddaren kopplas inte ifrån när batteriet har laddats färdigt.

Om batteriet inte kan laddas upp måste du kontrollera

- att nätspänning finns i vägguttaget.
- att det finns fullgod kontakt vid laddningskontaktarna i laddaren.

Om batteriet fortfarande inte kan laddas måste du skicka in

- laddaren och
- batteriet

till vår kundtjänstavdelning.

För att batteriets livslängd ska bli så lång som möjligt måste du alltid ladda batteriet i god tid. Detta är alltid nödvändigt om du märker att pres-tandan i den batteridrivna skruvdragaren börjar försvagas. Se till att batteriet aldrig laddas ur helt. Detta leder till att batteriet förstörs!

6.2 Ställa in vridmomentet (bild 4/pos. 1)

Den batteridrivna skruvdragaren är utrustad med en mekanisk vridmomentsinställning.

Ställ in vridmomentet för en viss skruvstorlek med ställningen (1). Vridmomentet är beroende av flera olika faktorer:

- materialets typ och hårdhet
- skruvarnas typ och längd
- krav som ställs på skruvförbindningen

När vridmomentet har nåtts hörs kan du höra hur kopplingen slirar.

Obs! Ställningen för vridmomentet får endast ställas in när maskinen står stilla.

6.3 Borrar (bild 4/pos. 1)

Om du vill borra, ställ inställningsringen för vridmomentet på det sista läget „Borr“. I läget „Borr“ är slirkopplingen ur drift. Därmed har du maximalt vridmoment när du borrar.

6.4 Omkopplare för rotationsriktning (bild 5/pos. 3)

Ställ in den batteridrivna skruvdragarens rotationsriktning med den skjutbara omkopplaren ovanför strömbrytaren. Denna omkopplare kan du även använda för att skydda maskinen mot oavsiktlig inkoppling. Du kan välja mellan vänster- och högergång. För att undvika att maskinens växel förstörs, får du endast skifta rotationsriktning medan maskinen står stilla. Om omkopplaren står i mellersta läget är strömbrytaren blockerad.

6.5 Strömbrytare (bild 5/pos. 4)

Varvtalet kan styras steglöst med strömbrytaren. Ju mer strömbrytaren trycks in, desto högre blir varvtalet i den batteridrivna skruvdragaren.

6.6 Byta verktyg (bild 6)

Obs! Inför alla arbeten (t ex byte av verktyg, underhåll) på den batteridrivna skruvdragaren måste du ställa omkopplaren för rotationsriktningen (3) i mittläge.

- Vrid chucken (2) så att den öppnas.
- Öppningen (a) i chucken måste vara tillräckligt stor för verktyget (borr resp. bits).
- Välj ett passande verktyg. Skjut in verktyget i chuckens öppning (a) så långt som möjligt.
- Vrid åt chucken (2) hårt och kontrollera därefter att verktyget sitter fast.

6.7 Skruvning

Använd helst självcenterande skruvar (t ex torx, krysskruv) som garanterar ett säkert arbetsresultat. Se till att bitsen och skruven stämmer överens i form och storlek. Ställ in vridmomentet enligt beskrivningen med hänsyn till skruvens storlek.

6.8 Magnet-skruvhållare (bild 4/pos. 9)

Du kan placera skruvar på magnet-skruvhållaren och därmed hålla dem i beredskap medan du använder skruvdragaren.



S

6.9 Skifta från 1:a till 2:a växeln (bild 4/pos. 10)

Beroende på omkopplarens läge kan du använda maskinen med högre eller lägre varvtal. För att undvika att maskinens växel förstörs, får du endast växla medan maskinen står stilla.

7. Rengöring, Underhåll och reservdelsbeställning

Dra alltid ut stickkontakten inför alla rengöringsarbeten.

7.1 Rengöra maskinen

- Håll skyddsanordningarna, ventilationsöppningarna och motorkåpan i så damm- och smutsfritt skick som möjligt. Torka av maskinen med en ren duk eller blås av den med tryckluft med svagt tryck.
- Vi rekommenderar att du rengör maskinen efter varje användningstillfälle.
- Rengör maskinen med jämna mellanrum med en fuktig duk och en aning såpa. Använd inga rengörings- eller lösningsmedel. Dessa kan skada maskinens plastdelar. Se till att inga vätskor tränger in i maskinens inre. Om vatten tränger in i ett elverktyg höjs risken för elektriska slag.

7.2 Underhåll

I maskinens inre finns inga delar som kräver underhåll.

7.3 Reservdelsbeställning

Lämna följande uppgifter vid beställning av reservdelar:

- Maskintyp
 - Maskinens artikel-nr.
 - Maskinens ident-nr.
 - Reservdelsnummer för erforderlig reservdel
- Aktuella priser och ytterligare information finns på www.isc-gmbh.info

8. Skrotning och återvinning

Produkten ligger i en förpackning som fungerar som skydd mot transportskador. Denna förpackning består av olika material som kan återvinnas. Lämna in förpackningen till ett insamlingsställe för återvinning. Produkten och dess tillbehör består av olika material som t ex metaller och plaster. Defekta produkter får inte kastas i hushållsoporna. Lämna in produkten till ett insamlingsställe i din kommun för professionell avfallshandling. Hör efter med din kommun om du inte vet var närmsta insamlingsställe finns.

9. Förvaring

Förvara produkten och dess tillbehör på en mörk, torr och frostfri plats samt otillgängligt för barn. Den bästa förvaringstemperaturen är mellan 5 och 30 °C. Förvara elverktyget i originalförpackningen.



S



Endast för EU-länder

Kasta inte elverktyg och batterier i hushållssoporna.

Återvinnings-alternativ till begäran om återsändning:

Som ett alternativ till returnering är ägaren av elutrustningen skyldig att bidra till ändamålsenlig avfallshandling för det fall att utrustningen ska skrotas. Efter att den förbrukade utrustningen samt batterierna har lämnats in till en avfallsstation, kan de omhändertas i enlighet med gällande nationella lagstiftning om återvinning och avfallshandling. Detta gäller inte för tillbehörsdelar och hjälpmedel utan elektriska komponenter vars syfte har varit att komplettera den förbrukade utrustningen.

Eftertryck eller annan duplicering av dokumentation och medföljande underlag för produkterna, även utdrag, är endast tillåtet med uttryckligt tillstånd från iSC GmbH.

Med förbehåll för tekniska ändringar.



S

Garantibestämmelser

Firman iSC GmbH resp. byggmarknaden där du köpte produkten garanterar att åtgärda brister eller byta ut produkten enligt nedanstående översikt, varvid lagstadgade garantianspråk inte påverkas.

Kategori	Exempel	Garanti
Brister i material eller konstruktion		24 månader
Slitagedelar*	Chuck	6 månader
Förbrukningsmaterial/ förbrukningsdelar*	Bits/borr	Garanti endast vid omedelbar defekt (24 tim efter köp / köpdatum)
Delar som saknas		5 arbetsdagar

* ingår inte tvunget i leveransomfattningen!

När det gäller slitagedelar, förbrukningsmaterial och delar som saknas garanterar firman iSC GmbH resp. byggmarknaden där du köpte produkten endast att bristerna åtgärdas resp. reservdelar skickas ut om bristerna reklameras inom 24 timmar (förbrukningsmaterial), 5 arbetsdagar (delar som saknas) resp. 6 månader (slitagedelar) efter köp och köpdatum kan påvisas med kvitto.

Vid brister i material eller konstruktion vill vi be dig att skicka in produkten tillsammans med ett komplett ifyllt produktkort. Det är viktigt att du ger en detaljerad beskrivning av felet.

Besvara följande frågor:

- Fungerade produkten först eller var den defekt från början?
- Märkte du av någonting innan produkten slutade att fungera (symptomer före defekt)?
- Enligt din åsikt, vilken funktion är felaktig i produkten (huvudsymptom)?
Beskriv den felaktiga funktionen.



S

Garantibevis

Bästa kund,

Våra produkter genomgår en sträng kvalitetskontroll. Om denna produkt mot förmodan inte fungerar på rätt sätt, beklagar vi detta och ber dig att kontakta vår serviceavdelning under adressen som anges på garantikortet. Vi står även gärna till tjänst på telefon under servicenumret som anges nedan. Följande punkter gäller för att du ska kunna göra anspråk på garantin:

1. I dessa garantivillkor regleras extra garantitjänster. Garantianspråk som regleras enligt lag påverkas inte av denna garanti. Våra garantitjänster är gratis för dig.
2. Garantitjänsterna täcker endast in sådana brister som kan härledas till material- eller fabrikationsfel och är begränsade till arbetsuppgifter som syftar till att åtgärda dessa brister eller byta ut produkten. Tänk på att våra produkter endast får användas till ändamålsenligt syfte och inte har konstruerats för yrkesmässig, hantverksmässig eller industriell användning. Ett garantiavtal sluts därför ej om produkten ska användas inom yrkesmässiga, hantverksmässiga eller industriella verksamheter eller vid liknande aktiviteter. Vår garanti omfattar dessutom inte ersättning för transportskador, skador som kan härledas till missaktade monteringsanvisningar eller ej föreskriven installation, åsidosatt bruksanvisning (t ex anslutning till felaktig nätspänning eller strömart), missbruk eller ej ändamålsenliga användningar (t ex överbelastning av produkten eller användning av ej godkända insatsverktyg eller tillbehör), åsidosatta underhålls- och säkerhetsbestämmelser, främmande partiklar som har trängt in i produkten (t ex sand, sten eller damm), yttre våld eller yttre påverkan (t ex skador om produkten har fallit ned) samt normalt och användningsbundet slitage. Detta gäller särskilt för batterier som täcks av en 12 månaders garanti. Anspråk på garanti upphör att gälla om ingrepp redan har gjorts i produkten.
3. Garantitiden uppgår till 2 år och gäller från datumet när produkten köptes. Medan garantitiden fortfarande gäller ska anspråk på garanti ställas inom två veckor efter att defekten fastställdes. Det är inte möjligt att ställa anspråk på garanti efter att garantitiden har löpt ut. Garantitiden förlängs inte när produkten repareras eller byts ut, dessutom medför sådana arbeten inte att en ny garantitid börjar gälla för produkten eller för ev. reservdelar som har monterats in. Detta gäller även vid hembesök.
4. För att du ska kunna ställa anspråk på garantin ska den defekta produkten skickas in i tillräckligt frakterat skick till adressen som anges nedan. Bifoga kvittot i original eller ett annat daterat köpebevis. Förvara därför kassakvittot på en säker plats! Beskriv orsaken till reklamationen så noggrant som möjligt. Om defekten i produkten täcks av våra garantitjänster, får du genast en reparerad eller ny apparat av oss.

Givetvis kan vi även, mot debitering, åtgärda skador som antingen inte täcks av garantin eller som har uppstått efter garantitidens slut. Skicka in produkten till nedanstående serviceadress.

För slitage- och förbrukningsdelar samt för delar som saknas hänvisar vi till begränsningarna i garantin enligt garantibestämmelserna som ingår i denna bruksanvisning.



FIN



Varoitus - Tapaturmavaaran vähentämiseksi lue käyttöohje



Käytä kuulosuojuksia. Melu saattaa aiheuttaa kuulon menetyksen.



Käytä pölynsuojanaamaria. Puuta tai muita materiaaleja työstettäessä saattaa syntyä terveydelle haitallista pölyä. Asbestipitoista materiaalia ei saa työstää!



Käytä suojalaseja. Työn aikana syntyvät kipinät tai laitteesta sinkoilevat sirut, lastut ja pölyt saattavat aiheuttaa näkökyvyn menetyksen.



Vaihteiston vahingoittumisen välttämiseksi vaihteen saa vaihtaa vain laitteen ollessa pysähdyksissä



FIN

⚠ Huomio!

Laitteita käytettäessä tulee noudattaa tiettyjä turvallisuusvarotoimia tapaturmien ja vaurioiden välttämiseksi. Lue sen vuoksi tämä käyttöohje / nämä turvallisuusmääräykset huolellisesti läpi. Säilytä ne hyvin, jotta niissä olevat tiedot ovat myöhemmin milloin vain käytettävissäsi. Jos luovutat laitteen muille henkilöille, ole hyvä ja anna heille myös tämä käyttöohje / nämä turvallisuusmääräykset laitteen mukana. Emme ota mitään vastuuta tapaturmista tai vaurioista, jotka ovat aiheutuneet tämän käyttöohjeen tai turvallisuusohjeiden noudattamisen laiminlyönnistä.

1. Turvallisuusmääräykset

Laitetta koskevat turvallisuusmääräykset löydät oheistetusta vihkosesta.

⚠ Varoituis!

Lue kaikki turvallisuusmääräykset ja ohjeet. Jos turvallisuusmääräyksiä tai muita ohjeita ei noudateta, saattaa tästä aiheutua sähköiskuja, tulipaloja ja/tai vaikeita vammoja. Säilytä **kaikki turvallisuusmääräykset ja ohjeet myöhempää tarvetta varten.**

2. Laitteen kuvaus ja toimituksen sisältö

2.1 Laitteen kuvaus (kuva 1)

1. Vääntömomentin säätö (säätörengas)
2. Pikakiinnitysistukka
3. Kiertosuuntakytkin
4. Päälle-/pois-katkaisin
5. Akku
6. Latauslaite
7. Lataussovitin
8. Lukituspainike
9. Magneettinen ruuvipidike
10. Vaihtokeytkin 1. vaihde – 2. vaihde

2.2 Toimituksen sisältö

Tarkasta tässä kuvatun toimituseloituksen avulla, että valmiste on täysimääräinen. Jos osia puuttuu, ota viimeistään 5. arkipäivänä oston jälkeen yhteyttä asiakaspalveluumme tai lähimpään toimivaltaiseen rakennustarvikeliikkeeseen ja esitä vastaava ostotosite. Huomioi tässä myös tämän ohjekirjan lopussa olevat takuumääräykset ja takuusuoritustaulukko.

- Avaa pakkaus ja ota laite varovasti pakkauksesta.
- Poista pakkausmateriaalit sekä pakkaus- ja kuljetusvarmistukset (mikäli käytetty).
- Tarkasta, onko toimitus täysilukuinen.
- Tarkasta, onko laitteessa ja varusteissa kuljetusvaurioita.
- Säilytä pakkaus, mikäli mahdollista, takuujan loppuun saakka.

Huomio!

Laite ja pakkausmateriaalit eivät ole lasten leikkikaluja! Lapset eivät saa leikkiä muovipusseilla, kelmuilla tai pienillä osilla! Niistä uhkaa nieliaisu- ja tukehtumisvaara!

- Akkuporakone-ruuvinväänin
- Akku
- Latauslaite
- Lataussovitin
- Alkuperäiskäyttöohje
- Turvallisuusmääräykset

3. Määräysten mukainen käyttö

Akkukäyttöinen ruuvinväänin on tarkoitettu ruuvien kiristämiseen ja irrottamiseen sekä puun, metallin ja muovin poraamiseen.

Konetta saa käyttää ainoastaan sille määrättyyn tarkoitukseen. Kaikkinainen tämän ylittävä käyttö ei ole määräysten mukaista. Kaikista tästä aiheutuvista vahingoista tai loukkaantumisista on vastuussa laitteen omistaja/käyttäjä eikä suinkaan sen valmistaja.

Ole hyvä ja ota huomioon, että laitteitamme ei ole suunniteltu ja valmistettu käytettäväksi pienteollisuus- tai teollisuustarkoituksiin. Emme siksi ota mitään vastuuta vaurioista, jos laitetta käytetään pienteollisuus-, käsityöläis- tai teollisuustyöpaikoilla tai näihin verrattavissa olevissa toimitissa.

4. Tekniset tiedot

Mootorin virransyöttö	14,4 V tasavirta
Joutokäyntikierrosluku:	0-350/0-1100 min ⁻¹
Vääntömomenttiporaaat:	19+1
Kierto vasemmalle-oikealle	kyllä
Poranistukan kiinnityskoko:	enint. 10 mm
Akun latausjännite:	18 V tasavirta
Akun latausvirta:	0,4 A
Latauslaitteen verkkojännite	230 V~ 50 Hz
Latausaika:	enint. 3-5 h
Akkutyyppe:	NiCd
Paino:	1,7 kg

Melu ja värinä

Melu- ja värinäarvot on mitattu standardin EN 60745 mukaisesti.

Äänen painetaso L_{pA}	65,3 dB(A)
Mittausvirhe K_{pA}	3 dB
Äänen tehotaso L_{WA}	76,3 dB(A)
Mittausvirhe K_{WA}	3 dB

Käyty kuulosuojuksia.

Melu saattaa aiheuttaa kuulon menetyksen.

Värinän kokonaisarvot (vektorisumma kolmesta suunnasta) mitattu standardin EN 60745 mukaisesti.

Poraus metalliin

Tärinänpäästöarvo $a_w \leq 2,5 \text{ m/s}^2$
Epävarmuus $K = 1,5 \text{ m/s}^2$

Ruuvinvääntö ilman iskua

Tärinänpäästöarvo $a_w \leq 2,5 \text{ m/s}^2$
Epävarmuus $K = 1,5 \text{ m/s}^2$

Varoitus!

Ilmoitettu värinän päästöarvo on mitattu normitetun koestusmenetelmän avulla ja se saattaa muuttua, riippuen sähkötyökalun käyttötavasta ja olosuhteista, ja poikkeustapauksissa ylittää annetun arvon.

Annettua värinänpäästöarvoa voidaan käyttää vertailutarkoituksiin verrattaessa yhtä sähkötyökalua toiseen samantyyppiseen työkaluun.

Ilmoitettua värinänpäästöarvoa voidaan myös käyttää hyväksi laadittaessa päästöjen vaikutuksen alustavaa arviointia.

Rajoita melunpäästöt ja värinä mahdollisimman vähäisiksi!

- Käytä ainoastaan moitteettomia laitteita.
- Huolla ja puhdista laite säännöllisesti.
- Sovita työskentelytapasi laitteen mukaiseksi.
- Älä ylikuormita laitetta.
- Tarkastuta laite aina tarvittaessa.
- Sammuta laite, kun sitä ei käytetä.
- Käytä suojakäsineitä.

Jäämääriskit

Silloinkin, kun käytät tätä sähkötyökalua määräysten mukaisesti, jää jäljelle aina tietty jäämääriskit. Tämän sähkötyökalun rakenteesta ja mallista riippuen saattaa esiintyä seuraavia vaaroja:

1. keuhkovaurioita, ellei käytetä sopivaa pölysuojanaamaa.
2. kuulovaurioita, ellei käytetä soveliaita kuulosuojaimia.
3. terveydellisiä haittoja, jotka aiheutuvat käden-käsivarren värinästä, jos laitetta käytetään pitemmän aikaa tai sitä ei käsitellä ja huolleta määräysten mukaisesti.

5. Ennen käyttöönottoa

Lue nämä ohjeet ehdottomasti ennen akkuruuvinvääntimesi käyttöönottoa:

1. Lataa akkusarja ainoastaan mukana toimitetulla latauslaitteella.
2. Käytä ainoastaan teräviä poranteriä ja moitteettomia, sopivia ruuvinvääntöpaljoja.
3. Porattaessa seinin ja muureihin tulee ensin tutkia, onko niissä piilossa olevia sähkö-, kaasui- tai vesijohtoja.

6. Käyttö

6.1 Akun lataaminen (kuvat 2-3)

1. Vedä akku (5) ulos kahvasta (kuva 2) painamalla samanaikaisesti akun (5) oikealla ja vasemmalla sivulla olevia lukituspainikkeita (8).
2. Tarkasta, että tyypikkilivessä annettu verkkojännite vastaa käytettävissä olevaa verkkojännitettä. Työnnä latauslaite (6) pistorasiaan ja liitä latausjohto (a) lataussovittimeen (7). Lataussovittimen punainen valodiodi (7) syttyy palamaan.
3. Työnnä akku (5) lataussovittimeen. Vihreä ja punainen valodiodi osoittavat, että akku ladataan.
4. 3 - 5 tunnin jälkeen akku on ladattu täyteen. Ota akku lataussovittimesta ja vedä latauslaite irti pistorasista.

Huomio! Lataus ei pääty automaattisesti, kun akku on ladattu täyteen.

Jos akkusarjan lataaminen ei onnistu, ole hyvä ja tarkasta,

- onko pistorasissa verkkojännitettä.
- ovatko latauskontaktit moitteettomasti yhdes- sä latauslaitteeseen.

Jos akkusarjan lataaminen ei vielä onnistu, pyydämme toimittamaan

- latauslaitteen
- sekä akkusarjan

tekniseen asiakaspalveluumme.

Jotta akkusarjan elinikä olisi mahdollisimman pitkä, tulee se aina ladata riittävän ajoissa. Lataaminen on joka tapauksessa tarpeen, kun huomaat akku-ruuvinvääntimen tehon heikkenevän. Älä koskaan anna akkusarjan tyhjäntyä täysin. Tästä seuraa akkusarjan vahingoittuminen!

6.2 Vääntömomentin säätö (kuva 4/nro 1)

Akkuruuvinvääntimen on varustettu mekaanisella vääntömomentin säädöllä.

Tietyn ruuvikoon vääntömomentti asetetaan säätörenkaalla (1). Vääntömomentti on riippuvainen useammasta tekijästä:

- työstettävän materiaalin lajista ja kovuudesta.
- käytettyjen ruuvien tyypistä ja pituudesta.
- niistä vaatimuksista, jotka koskevat ruuviiliitosta.

Vääntömomentin saavuttaminen ilmenee kytkimen räsähtävällä irrottamisella.

Huomio! Aseta vääntömomentin säätörengas vain kun kone ei käy.

6.3 Poraaminen (kuva 4/nro 1)

Poraamista varten vääntömomentin säätörengas tulee asettaa viimeiseen työasentoon „poraus“. Työasennossa Poraus luistokytkeytyminen on kytketty pois päältä. Porauksessa käytettävissä on suurin vääntömomentti.

6.4 Kiertosuuntakytkin (kuva 5 / kohta 3)

Päälle-/pois-katkaisimen yläpuolella olevalla liukukatkaisimella voit säätää akkuruuvinvääntimen kiertosuunnan sekä estää akkuruuvinvääntimen tahattoman käynnistymisen. Voit valita kiertosuunnan vasemmalle tai oikealle. Vaihteiston vahingoittumisen välttämiseksi saa kiertosuuntaa vaihtaa vain laitteen ollessa pysähdyksissä. Jos liukukatkaisin on keskiasennossa, niin päälle-/pois-katkaisinta ei voi toimentaa.

6.5 Päälle-/pois-katkaisin (kuva 5/nro 4)

Päälle-/pois-katkaisimella voit ohjata kierroslukua portaattomasti. Mitä pitemmälle painat katkaisinta, sitä suurempi on laitteen kierrosluku.

6.6 Työkalun vaihto (kuva 6)

Huomio! Aseta kaikkien toimien (esim. työkalunvaihdon, huollon jne.) ajaksi akkuruuvaimen kiertosuuntakytkin (3) keskiasentoon.

- Kierrä poranistukkaa (2) auki.
- Istukan aukon (a) tulee olla kyllin iso, jotta työkalu (poranterä tai ruuvauskärki) mahtuu siihen.
- Valitse tarkoitukseen sopiva työkalu. Työnnä työkalu mahdollisimman syväälle poranistukan aukkoon (a).
- Kierrä poranistukkaa (2) tiukkaan kiinni, ja tarkasta sitten, että työkalu on tukevasti paikallaan.

6.7 Ruuvit

Käytä parhaiten itsekeskittyviä ruuveja (esim. torx- tai ristikantaruuveja), koska ne takaavat turvallisen työskentelyn. Huolehdi siitä, että käytetty pala ja ruuvi sopivat yhteen muotonsa ja kokonsa puolesta. Valitse vääntömomentin säätö ruuvikoon mukaan, kuten ohjeissa selitetään.

6.8 Magneettinen ruuvipidike (kuva 4/nro 9)

Magneettiseen ruuvipidikkeeseen voit asettaa käden ulottuville ne ruuvit, joita tarvitset työn aikana.



FIN

6.9 Vaihokytkenä 1. vaihe - 2. vaihe (kuva 4/nro 10)

Vaihokytkimen asennosta riippuen voit työskennellä käyttäen korkeampaa tai alhaisempaa kierroslukua. Vaihteiston vahingoittumisen välttämiseksi vaihteen saa vaihtaa vain laitteen ollessa pysähdyksissä.

7. Puhdistus, huolto ja varaosatilau

Irrtoita verkkopistoke pistorasiasta ennen kaikkia puhdistustoimia.

7.1 Puhdistus

- Pidä suojalaitteet, ilmaroot ja moottorin kotelo niin puhtaina pölystä ja liasta kuin suinki mahdollista. Pyyhi laite puhtaalla rievulla tai puhalla se puhtaaksi vähäpaineisella paineilmalla.
- Suosittelemme laitteen puhdistamista heti joka käytön jälkeen.
- Puhdista laite säännöllisin väliajoin käyttäen kosteaa riepua ja vähän saippuaa. Älä käytä sellaisia puhdistusaineita tai liuotteita, jotka saattavat syövyttää laitteen muoviosia. Huolehdi siitä, ettei laitteen sisäpuolelle pääse vettä. Veden tunkeutuminen sähkötyökaluun lisää sähköiskun vaaraa.

7.2 Huolto

Laitteen sisäpuolella ei ole mitään huoltoa tarvitsevia osia.

7.3 Varaosatilau:

Varaosia tilatessasi anna seuraavat tiedot:

- Laitteen tyyppi
- Laitteen tuotenumero
- Laitteen tunnusnumero
- Tarvittavan varaosan varaosnumero.

Ajankohtaiset hinnat ja muut tiedot löydät osoitteesta www.isc-gmbh.info

8. Käytöstäpoisto ja uusiokäyttö

Laite on pakattu kuljetuspakkaukseen, jotta vältetään kuljetusvauriot. Tämä pakkaus on raaka-ainetta ja sitä voi siksi käyttää uudelleen tai sen voi toimittaa kierrätyksen kautta takaisin raaka-ainekiertoon. Laite ja sen varusteet on valmistettu eri materiaaleista, kuten esim. metallista ja muoveista. Vialliset laitteet eivät kuulu kotitalousjätteisiin. Laite tulee toimittaa asianmukaiseen keräyspisteeseen ammattitaitoista hävittämistä varten. Jos et tiedä, missä on tällainen keräyspiste, tiedustele asiaa kuntasi hallinnosta.

9. Säilytys

Säilytä laite ja sen varusteet valolta, kosteudelta ja pakkaselta suojatussa tilassa poissa lasten ulottuvilta. Paras säilytyslämpötila on 5°C ja 30°C välillä. Säilytä sähkötyökalut alkuperäispakkauksissaan.



FIN



Koskee ainoastaan EU-maita

Älä heitä sähköjätettä tai akkuja kotitalousjätteisiin!

Kierrätysvaihtoehto takaisinlähetykselle:

Sähkölaitteen omistaja on velvoitettu laitteen palauttamisen vaihtoehtona vaikuttamaan siihen, että hänen luovuttamansa omaisuus hävitetään asianmukaisesti. Loppuun käytetty laite ja samoin akut voidaan tätä varten luovuttaa myös keräyspisteeseen, joka suorittaa käytöstäpoiston kansallisten kierrätystalous- ja jätehuoltolain tarkoittamalla tavalla. Tämä ei koske käytettyihin laitteisiin liitettyjä lisävarusteita ja apuvälineitä, joissa ei ole sähköä.

Tuotodokumenttaation ja tuotteen mukana toimitettujen papereiden osittainkin kopiointi tai muu monistaminen on sallittu ainoastaan iSC GmbH:n nimenomaisella luvalla.

Oikeus teknisiin muutoksiin pidätetään

Takuumääräykset

T:mi iSC GmbH tai toimivaltainen rakennustarvikeliike takaa puutteellisuuksien poistamisen tai laitteen vaihtamisen uuteen alla olevan yhteenvedon mukaisesti, eikä tämä vaikuta lakisääteisiin takuuvaatimuksiin millään tavoin.

Laji	Esimerkki	Takuusuoritus
Materiaali- tai valmistusvika		24 kuukautta
Kuluvat osat*	Poranistukka	6 kuukautta
Käyttömateriaali / käyttöosat*	Palat/poranterät	Takuu vain heti ilmenevän vian vuoksi (24 tuntia ostosta / ostopäivästä)
Puuttuvat osat		5 arkipäivää

* ei välttämättä kuulu toimitukseen!

Kuluvien osien, käyttömateriaalien ja puuttuvien osien osalta t:mi iSC GmbH tai toimivaltainen rakennustarvikeliike takaa vian korjaamisen tai jälkitoimituksen vain silloin, kun vaatimus esitetään 24 tunnin (käyttömateriaalit), 5 arkipäivän (puuttuvat osat) tai 6 kuukauden (kuluvat osat) kuluessa laitteen ostosta ja ostopäivä näytetään toteen ostotositteella.

Jos laitteessa on materiaali- tai valmistusvikoja, pyydämme toimittamaan laitteen takuutapauksessa meille oheisen takuukortin kera ja täyttämään kortin kokonaan. Tärkeää on kuvata vika mahdollisimman tarkoin.

Vastaa tätä varten seuraaviin kysymyksiin:

- Onko laite toiminut jo ainakin kerran, vai oliko se jo alusta lähtien viallinen?
- Havaitko jotain erikoista ennen vian ilmenemistä (oireita ennen vikaa)?
- Mikä mielestäsi on laitteessa vikana (pääasiallinen vika)?
Kuvaa tätä toimintavirhettä.



FIN

Takuutodistus

Arvoisa asiakas,

tuotteemme läpikäyvät erittäin tiukan laadunvalvontatarkastuksen. Mikäli tämä laite ei kuitenkaan toimi moitteettomasti, valitamme tapahtunutta suuresti ja pyydämme sinua kääntymään teknisen asiakaspalvelumme puoleen käyttäen tässä takuukortissa annettua osoitetta. Voit halutessasi myös ottaa yhteyttä puhelimitse allaolevaan palvelunumeroon. Takuuvaateiden esittämistä koskevat seuraavat säädökset:

1. Nämä takuumääräykset koskevat laajennettuja takuusuorituksia. Ne eivät vaikuta lakimääräisiin takuusuoritusvaateisiin millään tavalla. Takuumme on sinulle maksuton.
2. Takuusuoritus kattaa ainoastaan sellaiset puutteellisuudet, jotka aiheutuvat materiaali- tai valmistusvirheistä, ja se on rajattu ainoastaan näiden puutteellisuuksien korjaamiseen tai laitteen korvaamiseen uudella. Ole hyvä ja ota huomioon, että laitteitamme ei ole suunniteltu ja valmistettu käytettäväksi pienteollisuus-, käsityöläis- tai teollisuustarkoituksiin. Takuusopimusta ei siksi synny, jos laitetta käytetään pienteollisuus-, käsityöläis- tai teollisuustyöpaikoilla tai näihin verrattavissa olevissa toimissa. Takuumme ei myöskään sisällä kuljetusvaurioiden tai sellaisten vaurioiden korvausuorituksia, jotka ovat aiheutuneet asennusohjeen noudattamatta jättämisestä tai asiantuntemattomasta asennuksesta, käyttöohjeen noudattamatta jättämisestä (esim. liitäntä vääryyppiin verkkovirtaan), väärinkäytöstä tai virheellisestä käytöstä (esim. laitteen ylikuormittaminen tai hyväksymättömien työkalujen tai lisävarusteiden käyttäminen), huolto- ja turvallisuusmääräysten noudattamatta jättämisestä, vieraiden esineiden (esim. hiekan, kivien tai pölyjen) pääsystä laitteen sisään, väkivaltaisesta käsittelystä tai ulkopuolisista tekijöistä (esim. putoamisesta aiheutuneet vauriot) sekä käytöstä aiheutuvasta tavallisesta kulumisesta. Tämä koskee erityisesti niitä akkuja, joille me kuitenkin myönnämme 12 kuukauden pituisen takuun. Takuuvaateet raukeavat, jos laitteelle on jo tehty jotain toimenpiteitä.
3. Takuuaika on 2 vuotta ja se alkaa laitteen ostopäivästä. Takuuvaateet tulee esittää ennen takuuajan päättymistä kahden viikon kuluessa siitä, kun olet havainnut vian. Takuuvaateiden esittäminen takuuajan päätyttyä ei ole mahdollista. Laitteen korjaus tai vaihto ei johda takuuajan pitenemiseen tai laitteen tai siihen mahdollisesti asennettujen varaosien takuuajan alkamiseen uudelleen alusta. Tämä koskee myös paikan päällä suoritettuja palveluja.
4. Takuuvaateesi esittämiseksi tulee viallinen laite lähettää postikulut maksettuna allaolevaan osoitteeseen. Ole hyvä ja liitä mukaan alkuperäinen maksukuitti tai muu päiväyksellä varustettu ostotosite. Säilytä tämän vuoksi kassakuitti huolella tositteena! Ole hyvä ja kuvaa valituksen syy meille mahdollisimman tarkoin. Jos takuumme kattaa laitteessa olevan vian, saat korjatun tai uuden laitteen välittömästi takaisin.

Tietysti korjaamme mielellämme korvausta vastaan myös sellaiset laitteiden viat, jotka eivät kuulu tai eivät enää kuulu takuumme piiriin. Lähetä tätä varten laite tekniseen asiakaspalveluumme allaolevalla osoitteella.

Kuluvien / käyttöosien ja puuttuvien osien suhteen viittaamme tämän takuun rajoituksiin, jotka on selostettu tämän käyttöohjeen takuumääräyksissä.



RUS



Внимание - для уменьшения опасности получить травму прочтите руководство по эксплуатации



Используйте средства защиты слуха. Воздействие шума может вызвать потерю слуха.



Используйте респиратор. При обработке древесины и других материалов может образоваться вредная для здоровья пыль. Запрещено обрабатывать предметы содержащие асбест!



Используйте защитные очки. Возникающие во время работы искры или выделяющиеся из устройства обломки, опилки и пыль могут повредить органы зрения.



Чтобы избежать повреждений редуктора, необходимо переключать передачи только после выключения устройства.

⚠ Внимание!

При использовании устройств необходимо соблюдать определенные правила техники безопасности для того, чтобы избежать травм и предотвратить ущерб. Поэтому внимательно прочитайте настоящее руководство по эксплуатации / указания по технике безопасности полностью. Храните их в надежном месте для того, чтобы иметь необходимую информацию, когда она понадобится. Если Вы даете устройство другим для пользования, то приложите к нему это руководство по эксплуатации / указания по технике безопасности. Мы не несем никакой ответственности за травмы и ущерб, которые были получены или причинены в результате несоблюдения указаний этого руководства и указаний по технике безопасности.

1. Указания по технике безопасности

Соответствующие указания по технике безопасности находятся в приложенных брошюрах!

⚠ Внимание!

Прочитайте все указания по технике безопасности и технические требования. При невыполнении указаний по технике безопасности и технических требований возможно получение удара током, возникновение пожара и/или получение серьезных травм. **Храните все указания по технике безопасности и технические требования для того, чтобы было возможно воспользоваться ими в будущем.**

2. Состав устройства и состав упаковки**2.1 Состав устройства (рисунки 1)**

1. Регулятор момента вращения (установочное кольцо)
2. Быстрозажимный патрон
3. Переключатель направления вращения
4. Переключатель включено-выключено
5. Аккумулятор
6. Зарядное устройство
7. Зарядный адаптер

8. Фиксирующая клавиша
9. Магнитный держатель винта
10. Переключатель 1. передача – 2. передача

2.2 Состав комплекта устройства

Проверьте комплектность изделия на основании описания объема поставки. При отсутствии компонентов не позднее чем в течение 5-ти рабочих дней после приобретения изделия обратитесь в наш сервисный центр или ближайший компетентный строительный магазин, предъявив действительную квитанцию о покупке. Обратите внимание на таблицу с указанием гарантийного срока в описании условий гарантии в конце руководства.

- Откройте упаковку и выньте осторожно из упаковки устройство.
- Удалите упаковочный материал, а также приспособления защиты устройства при упаковке и транспортировке (при наличии).
- Проверьте комплектность устройства.
- Проверьте устройство и принадлежности на наличие возникших при транспортировке повреждений.
- Сохраняйте упаковку по возможности до истечения срока гарантийных обязательств.

Внимание!

Устройство и упаковка не являются детскими игрушками! Запрещено детям играть с пластиновыми панетами, пленками и мелкими деталями! Опасность заключается в том, что они могут проглотить или погнубить от удушья!

- Аккумуляторный гайковерт
- Аккумулятор
- Зарядное устройство
- Зарядный адаптер
- Оригинальное руководство по эксплуатации
- Указания по технике безопасности

3. Использование в соответствии с назначением

Аккумуляторная дрель-шурупверт предназначена для ввинчивания и вывинчивания винтов, а также для сверления отверстий в дереве, металле и пластмассе. Аккумуляторная ударная дрель-шурупверт предназначена для ввинчивания и вывинчивания винтов, для сверления отверстий в дереве, металле и пластмассе, а также для ударного сверления отверстий в камне с использованием соответствующей насадки.

Учтите, что конструкция наших устройств не предназначена для использования их в промышленной, ремесленной или индустриальной области. Мы не несем никакой ответственности по гарантийным обязательствам при использовании устройства в промышленной, ремесленной или индустриальной области, а также в подобной деятельности.

4. Технические данные

Электропитание двигателя:.. 14,4 В пост. тока
 Скорость вращения холостого хода:.....0-350/0-1100 мин⁻¹
 Количество ступеней переключения скорости вращения: 19+1
 Вращение вправо-влево:.....в наличии
 Ширина зажима сверлильного патрона: макс. 10 мм
 Зарядное напряжение аккумулятора: 18 В пост. тока
 Ток заряда аккумулятора: 0,4 А
 Напряжение сети зарядного устройства:.....~230 в 50 Гц
 Время зарядки: макс. 3-5 ч
 Тип аккумулятора: никель-кадмий
 Вес: 1,7 кг

Шумы и вибрация

Параметры шумов и вибрации были измерены в соответствии с нормами EN 60745.

Уровень давления шума L_{pA} 65,3 дБ(А)
 Неопределенность K_{pA} 3 дБ
 Уровень мощности шума L_{WA} 76,3 дБ(А)
 Неопределенность K_{WA} 3 дБ

Используйте защиту органов слуха.

Воздействие шума может вызвать потерю слуха.

Суммарное значение величины вибрации (сумма векторов трех направлений) определено в соответствии с EN 60745.

Сверление в металле

Эмиссионный показатель вибрации
 a_{v} ≤ 2,5 м/сек²
 Неопределенность $K = 1,5$ м/сек²

Безударное завинчивание

Эмиссионный показатель вибрации
 a_{v} ≤ 2,5 м/сек²
 Неопределенность $K = 1,5$ м/сек²

Осторожно!

Приведенное значение эмиссии вибрации измерено стандартным методом проведения испытаний, оно может изменяться в зависимости от вида и способа

использования электрического инструмента и в исключительных случаях превышать указанную величину.

Приведенное значение эмиссии вибрации может быть использовано для сравнения одного электрического инструмента с другим.

Приведенное значение эмиссии вибрации может быть использовано для предварительной оценки негативного влияния.

Сведите образование шумов и вибрации к минимуму!

- Используйте только безукоризненно работающие устройства.
- Регулярно проводите техническое обслуживание и очистку устройства.
- При работе учитывайте особенности Вашего устройства.
- Не подвергайте устройство перегрузке.
- При необходимости дайте проверить устройство специалистам.
- Отключайте устройство, если вы его не используете.
- Используйте перчатки.

Остаточные опасности

Даже в том случае, если Вы используете описываемый электрический инструмент в соответствии с предписанием, то и тогда всегда остается место для риска. Ниже приведен список остаточных опасностей, связанных с конструкцией настоящего электрического инструмента:

1. Заболевания легких, в том случае если не используется соответствующий респиратор.
2. Повреждение слуха, в том случае если не используется соответствующее средство защиты слуха.
3. Нарушения здоровья в результате воздействия вибрации на руку при длительном использовании устройства или при неправильном пользовании и ненадлежащем техническом уходе.

5. Перед вводом в эксплуатацию

Прочитайте непременно перед первым использованием Вашего аккумуляторного шуруповерта нижеследующие указания:

1. Заряжайте аккумуляторный блок при помощи поставленного в комплекте зарядного устройства.
2. Используйте только заточенные сверла и подходящие отверточные насадки.
3. При сверлении и ввинчивании винтов в стены проверьте их на наличие скрытой электропроводки, газопровода и водопровода.

6. Работа с устройством

6.1 Зарядка аккумулятора (рис. 2-3)

1. Извлеките аккумулятор (5) из рукоятки (рис. 2), при этом нажимайте фиксирующие клавиши (8) на левой и правой стороне аккумулятора (5).
2. Убедитесь, что указанное на фирменной табличке напряжение сети соответствует имеющемуся напряжению сети. Вставьте зарядное устройство (6) в штепсельную розетку и соедините зарядный кабель (а) с зарядным адаптером (7). На зарядном адаптере загорится красный светодиод (7).
3. Вставьте аккумулятор (5) в зарядный адаптер. Сигнал о зарядке аккумулятора подается при помощи зеленого и красного светодиодов.
4. Через 3-5 ч аккумулятор полностью зарядится. Выньте аккумулятор из зарядного адаптера и извлеките зарядное устройство из штепсельной розетки.

Внимание! Отсутствует автоматическое отключение при полном заряде аккумулятора.

Если невозможно зарядить аккумуляторный блок, необходимо проверить следующее:

- наличие напряжения сети в штепсельной розетке;
- правильное соединение на зарядных контактах зарядного устройства.



RUS

Если все же невозможно зарядить аккумуляторный блок, перешлите

- зарядное устройство
 - и аккумуляторный блок
- в наш отдел обслуживания.

Для обеспечения длительного срока службы аккумуляторного блока необходимо обеспечить его своевременную зарядку. Зарядка обязательна, если заметно уменьшение мощности аккумуляторного шуруповерта. Не допускайте полного разряда аккумуляторного блока. Это ведет к повреждению аккумуляторного блока!

6.2 Устройство регулировки момента вращения (рис. 4 / поз. 1)

Аккумуляторный шуруповерт оснащен механическим устройством регулировки момента вращения.

Момент вращения для определенного размера винта настраивается при помощи установочного кольца (1). Момент вращения зависит от многих факторов:

- типа и твердости обрабатываемого материала;
- типа и длины используемых винтов;
- требований, которые предъявляются к винтовому соединению.

Сигнал о достижении момента вращения подается путем выключения муфты, сопровождаемого звуком трещотки.

Внимание! Вращайте установочное кольцо регулятора момента вращения только при выключенном устройстве.

6.3 Сверление (рис. 4 / поз. 1)

Для сверления установите установочное кольцо регулятора момента вращения в последнее положение «Сверло». В положении сверления проскальзывающая муфта не работает. При сверлении доступен максимальный момент вращения.

6.4 Переключатель направления вращения (рис. 5 / поз. 3)

При помощи сдвижного переключателя над переключателем «включено-выключено» можно настраивать направление вращения аккумуляторного шуруповерта и предохранять его от непроизвольного включения. Можно выбрать вращение влево или вправо. Для предотвращения повреждения редуктора

переключать направление вращения можно только после выключения устройства.

Если сдвижной переключатель находится в среднем положении, переключатель «включено-выключено» заблокирован.

6.5 Переключатель «включено-выключено» (рис. 5 / поз. 4)

При помощи переключателя «включено-выключено» можно плавно регулировать скорость вращения. Чем сильнее нажат переключатель, тем выше скорость вращения аккумуляторного шуруповерта.

6.6 Смена насадки (рисунок 6)

Внимание! Установите переключатель направления вращения (3) при всех работах (например: замена насадки; техобслуживание и т.д.) на аккумуляторном шуруповерте в среднее положение.

- Раскрутите сверлильный патрон (2).
- Отверстие сверлильного патрона (а) должно быть достаточно большим для того, чтобы в нем можно было зажать насадку (сверло или отверточная насадка).
- Выберите подходящую насадку. Вставьте насадку в отверстие сверлильного патрона (а) как можно глубже.
- Надежно завинтите сверлильный патрон (2), а затем проверьте надежность крепления насадки.

6.7 Винты

Лучше всего используйте винты с самоцентрированием (например, Torx, крестовый шлиц), обеспечивающие безопасную работу. Следите за тем, чтобы используемая насадка и винт совпадали по форме и размеру. Выбирайте момент вращения в соответствии с размером винта, как описано в руководстве.

6.8 Магнитный держатель винта (рисунок 4 / поз. 9)

На магнитном держателе винта можно закреплять винты, которые благодаря этому будут у Вас под рукой во время работы.

6.9 Переключатель «передача 1 – передача 2» (рис. 4 / поз. 10)

В зависимости от положения переключателя можно работать с более высокой или более низкой скоростью вращения. Во избежание повреждения редуктора переключать передачи можно только после выключения устройства.

7.3 Заказ запасных деталей:

При заказе запасных деталей необходимо указать следующие данные;

- Тип устройства
- Номер артикула устройства
- Идентификационный номер устройства
- Номер необходимой запасной детали

Актуальные цены и информация находятся на странице www.isc-gmbh.info

7. Очистка, техобслуживание и заказ запасных деталей

Перед всеми работами по очистке необходимо вынуть штекер из розетки электросети.

7.1 Очистка

- Содержите защитные приспособления, вентиляционные щели и корпус двигателя свободными насколько это возможно от пыли и грязи. Протрите устройство чистой ветошью или продуйте сжатым воздухом под низким давлением.
- Мы рекомендуем очищать устройство сразу после каждого использования.
- Регулярно очищайте устройство влажной ветошью с небольшим количеством жидкого мыла. Не используйте средства для очистки или растворы; они могут повредить пластмассовые части устройства. Следите за тем, чтобы вода не попала вовнутрь устройства. Попадание воды в электрическое устройство повышает опасность получения удара током.

7.2 Техобслуживание

Внутри устройства нет никаких деталей, нуждающихся в техническом уходе.

8. Утилизация и вторичное использование

Устройство поставляется в упаковке для предотвращения повреждений при транспортировке. Эта упаковка является сырьем и поэтому может быть использована вновь или направлена на повторную переработку сырья. Устройство и его принадлежности изготовлены из различных материалов, например, металла и пластмасс. Не выбрасывайте дефектные устройства вместе с бытовыми отходами. Для правильной утилизации устройство необходимо сдать в подходящий пункт приема. Если Вы не знаете, где находится пункт приема, уточните это в органах коммунального управления.

9. Хранение

Храните устройство и его принадлежности в темном, сухом и неподверженном воздействию мороза, а также недоступном для детей месте. Оптимальная температура хранения находится между 5 °C и 30 °C. Храните электроинструмент в оригинальной упаковке.



RUS



Только для стран-членов ЕС

Не утилизируйте электроинструмент и аккумуляторы с бытовыми отходами!

Альтернатива возврату устройства:
владельцы электроинструмента обязаны содействовать надлежащей утилизации в случае отказа от права собственности в качестве альтернативы возврату устройства. Для этого отслужившее срок устройство, а также аккумуляторы можно передать в пункт приема, который осуществит утилизацию в соответствии с национальными законами о замкнутых циклах производства и отходах. Это не касается комплектующих отслуживших срок устройств и вспомогательных средств без электрокомпонентов.

Перепечатывание или прочие виды размножения документации и сопроводительных листов продукции фирмы, полностью или частично, разрешено производить только с однозначного разрешения ISC GmbH.

Сохраняется право на технические изменения

Условия гарантии

Фирма iSC GmbH / компетентный строительный магазин гарантирует устранение дефектов или замену устройства в соответствии с условиями в приведенной ниже таблице. Это не затрагивает гарантийные требования согласно законодательству.

Категория	Пример	Гарантийный срок
Дефекты материала или конструкции		24 месяца
Быстроизнашивающиеся детали*	Сверильный патрон	6 месяцев
Расходный материал/ расходные части*	Насадки/сверла	Гарантия действительна только при немедленном обнаружении дефекта (в течение 24-х часов после приобретения / дата квитанции о покупке)
Недостающие компоненты		5 рабочих дней

* Не обязательно входят в объем поставки!

Касательно быстроизнашивающихся деталей, расходного материала и недостающих компонентов фирма iSC GmbH / компетентный строительный магазин гарантирует устранение дефектов или дополнительную доставку только в том случае, если о дефекте было заявлено в течение 24-х часов (расходный материал), 5-ти рабочих дней (недостающие компоненты) или 6-ти месяцев (быстроизнашивающиеся детали) после приобретения, а дата покупки была подтверждена путем предъявления квитанции о покупке.

В случае наличия дефектов материала или конструкции при гарантийном случае мы просим передать устройство вместе с полностью заполненной картой устройства, поставляемой в комплекте. При этом важно точно описать неисправность.

Для этого ответьте на следующие вопросы:

- Устройство уже работало или оно было неисправным с самого начала?
- Вам бросилось что-либо в глаза перед возникновением неисправности (признак перед неисправностью)?
- Какую неисправность имеет устройство, по Вашему мнению (основной признак)? Опишите эту неисправность.

Гарантийное удостоверение

Глубокоуважаемый клиент, глубокоуважаемая клиентка,
Качество наших продуктов подвергаются тщательному контролю. Если несмотря на это когда-либо возникнут к нашему большому сожалению нарушения в работе инструмента, то мы просим Вас обратиться в нашу службу сервиса по указанному в этой гарантийной карте адресу. Мы также охотно ответим на Ваши вопросы по телефону, номер которого приведен ниже. Для предъявления претензий по гарантийному обслуживанию действительно следующее:

1. Настоящие правила гарантии регулируют дополнительные условия оказания гарантийных услуг. Эти гарантийные обязательства не затрагивают Ваши законные права на гарантийное обслуживание. Наши гарантийные услуги для Вас бесплатны.
2. Гарантийные услуги распространяются только на неисправности, которые возникли в результате недостатков материала или процесса изготовления и предусматривают только устранение этих недостатков или замену устройства. Необходимо учесть, что наши устройства разработаны согласно предписаниям для использования в промышленных, ремесленных или индустриальных областях. Гарантийный договор считается недействительным, если устройство используется в промышленных, ремесленных или индустриальных целях, а также для подобной деятельности. Наши гарантийные обязательства не распространяются на повреждения при транспортировке, повреждения в результате несоблюдения указаний руководства по монтажу или в результате проведенной ненадлежащим образом инсталляции, несоблюдения указаний руководства по эксплуатации (таких как например, подключение к сети с ненадлежащим параметром напряжения), используется неправильно или ненадлежащим образом (например, перегрузка устройства или использование не допущенных к применению насадок или принадлежностей), при несоблюдении правил технического обслуживания и техники безопасности, при попадании посторонних предметов в устройство (таких как например: песок, камни или пыль), при использовании силы или посторонних воздействий (таких как например, повреждения в результате падения), а также при обычном износе в результате использования. Это относится прежде всего к аккумуляторам, на которые мы тем не менее даем гарантийный срок на 12 месяцев. Право на гарантийное обслуживание теряет силу, если были осуществлены вмешательства в инструмент.
3. Гарантийный срок составляет 2 года и начинается со дня покупки устройства. Гарантийные права необходимо предъявлять до истечения срока гарантии в течении двух недель после того как будет обнаружена неисправность. Заявления на гарантийное обслуживание после истечения срока гарантии не принимаются. Ремонт или замена устройства не ведет к удлинению срока службы и с этими услугами не начинается новый срок гарантии для устройства или установленных запасных деталей. Это действует также в случае оказания сервисных услуг по месту нахождения клиента.
4. Для предъявления претензий на гарантийное обслуживание вышлите, пожалуйста, неисправное устройство без оплаты почтовых расходов по указанному ниже адресу. Приложите квитанцию покупки в оригинале или любое другое свидетельство о совершенной покупке с указанной датой. Необходимо поэтому сохранять кассовый чек для доказательства! Пожалуйста, опишите причину предъявляемых претензий как можно точнее. Если неисправное устройство подлежит гарантийному обслуживанию, то Вы получите незамедлительно отремонтированное или новое устройство обратно.

Само собой разумеется, мы можем также устранить при оплате затрат неисправности устройства, которые не входят в объем гарантийных услуг или при истечении срока гарантии. Для этого Вам необходимо выслать устройство на адрес нашей службы сервиса.

Касательно быстрознашивающихся/расходных деталей и недостающих компонентов мы обращаем внимание на ограничения этой гарантии согласно условиям гарантии настоящего руководства по эксплуатации.



EE



Hoiatus - vigastusohu vähendamiseks lugege kasutusjuhendit



Kasutage kõrvaklappe. Mürä võib põhjustada kuulmiskaotust.



Kandke tolumaski. Puidu ja teiste materjalide töötlemisel võib tekkida tervisele kahjulik tolm. Asbesti sisaldavat materjali ei tohi töödelda!



Kandke kaitseprille. Töö ajal tekkivad sädemed ning seadmest lendavad killud, laastud ja tolm võivad halvendada nähtavust.



Ajamikahjustuste vältimiseks tohib käike vahetada ainult siis, kui seade ei tööta.



EE

⚠ Tähelepanu!

Vigastuste ja kahjustuste vältimiseks tuleb seadme kasutamisel võtta tarvitusele mõningad ohutusabinõud. Seepärast lugege kasutusjuhend / ohutusjuhised hoolikalt läbi. Hoidke need korralikult alles, et informatsioon oleks teil igal hetkel käeulatuses. Kui peaksite seadme teisele isikule edasi andma, siis andke talle ka kasutusjuhend / ohutusjuhised. Me ei võta endale vastutust õnnetuste või kahjude eest, mis tekivad käesoleva juhendi ja ohutusjuhiste mittejärgimisel.

1. Ohutusjuhised

Vastavad ohutuseeskirjad leiata kaasasolevast brošüürist.

⚠ Hoiatus!

Lugege kõiki ohutusjuhiseid ja juhendeid. Ohutusjuhiste ja juhendite eiramine võib põhjustada elektrilöögi, põletuse ja/või raskeid vigastusi. **Hoidke kõik ohutusjuhised ja juhendid alles.**

2. Seadme kirjeldus ja tarnekomplekt

2.1 Seadme kirjeldus (joonis 1)

1. Pöörlemissageduse reguleerimine (seaderõngas)
2. Kiirpinguti
3. Pöörlemissuuna lüliti
4. Toitelüliti
5. Aku
6. Akulaadija
7. Laadimisadapter
8. Fikseerimisnupp
9. Magnetiga kruvihoidik
10. Lüliti 1. käik - 2. käik

2.2 Tarnekomplekt

Kontrollige loendi alusel, kas tarnekomplektis on kõik vajalikud osad. Juhul, kui mõni osa on puudu, pöörduge hiljemalt 5 tööpäeva jooksul pärast kauba ostmist meie teeninduskeskusesse või lähimasse pädevasse ehitusmaterjalide kauplusesse ning esitage kehtiv ostukviitung. Järgige siinkohal juhendi lõpus esitatud garantiitingimustes olevat garantiitabelit.

- Avage pakend ja võtke seade ettevaatlikult välja.
- Eemaldage pakkematerjal ning pakke- ja transporditoed (kui on olemas).
- Kontrollige, kas tarnekomplekt on terviklik.
- Kontrollige, ega seadmel ja tarvikutel pole transpordikahjustusi.
- Hoidke pakend võimalusel kuni garantiiaja lõpuni alles.

Tähelepanu!

Seade ja pakkematerjal ei ole laste mänguasjad! Lapsed ei tohi kilekottide, fooliumi ja pisidetailidega mängida! Oht alla neelata ja lämbuda!

- Akukruvits
- Aku
- Akulaadija
- Laadimisadapter
- Originaalkasutusjuhend
- Ohutusjuhised

3. Sihipärane kasutamine

Akukruvits sobib kruvide kinni- ja lahtikeeramiseks ning puudu, metalli ja plastmassi puurimiseks.

Masinat võib kasutada ainult sihipärasel otstarbel. Igasugune teisel otstarbel kasutamine ei ole sihipärane. Kõigi sellest tulenevate kahjude või vigastuste eest vastutab kasutaja/käitaja ja mitte tootja.

Võtke palun arvesse, et meie seadmed ei ole konstrueeritud ettevõtluses, käsitööstuses ega tööstuses kasutamise otstarbel. Me ei anna mingit garantiid, kui seadet kasutatakse ettevõtluses, käsitööstuses või tööstuses jt sarnastel tegevusaladel.

4. Tehnilised andmed

Mootori toide 14,4 V d.c.
 Koormuseta pöörlemisagedus: 0-350/0-1100 min⁻¹
 Pöördemomendi astmed: 19+1
 Pöörlemisvuuna muutmine on
 Padrun: maks. 10 mm
 Aku laadimispinge: 18 V d.c.
 Aku laadimisvool: 0,4 A
 Laadija toide 230 V ~ 50 Hz
 Laadimisaeg: max. 3-5 tundi Aku tüüp: NiCd
 Kaal: 1,7 kg

Müra ja vibratsioon

Müra- ja vibratsiooniväärtused tehti kindlaks standardi EN 60745 järgi.

Helirõhu tase L_{pA} 65,3 dB(A)
 Hälbepiir K_{pA} 3 dB
 Müratase L_{WA} 76,3 dB(A)
 Hälbepiir K_{WA} 3 dB

Kasutage kõrvaklappe.

Müra võib põhjustada kuulmiskaotust.

Võnke koguväärtused (kolme suuna vektorsumma) on kindlaks määratud standardi EN 60745 järgi.

Metalli puurimine

Võngete emissiooniväärtus $a_n \leq 2,5 \text{ m/s}^2$
 Värisemine $K = 1,5 \text{ m/s}^2$

Kruvide keeramine ilma löögita

Võngete emissiooniväärtus $a_n \leq 2,5 \text{ m/s}^2$
 Värisemine $K = 1,5 \text{ m/s}^2$

Hoiatus!

Esitatud võngete emissiooniväärtus on mõõdetud standarditud testimismeetodi järgi ning võib muutuda sõltuvalt elektritööriista kasutamise liigist ja viisist ning olla erandjuhtudel esitatud väärtusest suurem.

Esitatud võngete emissiooniväärtust võib kasutada võrdluseks mõne teise elektritööriista võngete emissiooniväärtusega.

Esitatud võngete emissiooniväärtust võib kasutada ka kahjustuste esialgseks hindamiseks.

Piirake müra teket ja vibratsiooni miinimumini!

- Kasutage ainult täiesti korras seadmeid.
- Hooldage ja puhastage seadet korrapäraselt.
- Kohandage oma töömeetodid seadmega.
- Ärge koormake seadet üle.
- Laskke seadet vajaduse korral kontrollida.
- Lülitage seade välja, kui seda ei kasutata.
- Kandke kindaid.

Jääkriskid

Ka siis, kui te kasutate elektritööriista eeskirjadekohaselt, jääb jääkriskide oht alati püsima. Esineda võivad järgmised elektritööriista konstruktsioonist ja mudelist tulenevad ohud:

1. Kopsukahjustused juhul, kui ei kanta sobivat tolmukaitsesemaski.
2. Kuulmiskahjustused juhul, kui ei kanta sobivat kuulmiskaitseset.
3. Tervisekahjustused, mis tulenevad käte vibreerimisest juhul, kui seadet kasutatakse pikema aja jooksul või seda ei kasutata ega hooldata nõuetele vastavalt.

5. Enne kasutuselevõttu

Enne akukruvitsa kasutuselevõttu lugege tingimata järgmisi juhiseid:

1. Laadige akut ainult kompleksis oleva laadijaga.
2. Kasutage ainult teravaid puuriterasid ning veatuid ja sobivaid kruvikeeraja otsakuid.
3. Seintesse ja müüridesse puurimisel ja kruvide keeramisel kontrollige varjatud elektrijuhtmete ja gaasi- ning veetorude asukohta.



6. Käsitsemine

6.1 Aku laadimine (joonised 2-3)

1. Tõmmake aku (5) käepidemest välja (joonis 2), selleks vajutage akust (5) vasakul ja paremal asuvat lukustusnuppu (8).
2. Kontrollige, kas tüübisildil nimetatud võrgupinge vastab olemasolevale võrgupingele. Ühendage laadija (6) pistikupessa ja ühendage laadimisjuhe (a) laadimisadapteriga (7). Punane LED süttib laadimisadapteril (7).
3. Asetage aku (5) laadimisadapterisse. Rohe- ja punane LED-lamp näitavad, et akut laaditakse.
4. 3–5 tunni pärast on aku täis laetud. Võtke aku laadimisadapterist ja tõmmake akulaadija pistikupesast välja.

Tähelepanu! Täissaamise järel ei toimu automaatset väljalülitamist.

Kui aku laadimine ei peaks võimalik olema, kontrollige palun

- kas pistikupesas on pinget.
- kas laadija laadimiskontaktidega on võimalik takistusteta ühendus.

Kui aku laadimine ei peaks ikka veel võimalik olema, palume Teil saata

- laadija
- ja aku

meie klienditeenindusele.

Aku pika kasutusaja huvides peaksite hoolitsemata aku õigeaegse laadimise eest. See on vajalik igal juhul, kui Te märkate, et akukruvitsa võimsus nõrgeneb. Ärge laske akut kunagi täiesti tühjaks. See põhjustab aku kahjustumist!

6.2 Pöördemomendi reguleerimine (joonis 4/pos. 1)

Akukruvits on varustatud mehaanilise pöördemomendi reguleerijaga.

Pöördemomendi reguleeritakse teatud kruvisuuruse järgi seaderõnga (1) abil. Pöördemoment sõltub mitmest faktorist:

- töödeldava materjali liigist ja tugevusest.
- kasutatavate kruvide liigist ja pikkusest.
- nõudmistest, mida esitatakse kruviühendusele.

Pöördemomendi saavutamisel annab märku lukustusnupu klõpsatus.

Tähelepanu! Reguleerige pöördemomendi seaderõngast ainult seadme seismise ajal.

6.3 Puurimine (joon. 4/pos. 1)

Puurimiseks seadke pöördemomendi reguleerimisvõru viimasele astmele "puur". Puurimise astmel ei tööta liugsidur. Puurimisel on kasutada maksimaalne pöördmoment.

6.4 Pöörlemissuunalüliti (joonis 5/3)

Toitelüliti kohal asuva liuglülitiga saate reguleerida akukruvitsa pöörlemissuunda ja kindlustada akukruvitsa tahtmatu sisselülitamise vastu. Te võite valida pöörlemissuuna vasakule või paremale. Ajami kahjustuste vältimiseks tohib pöörlemissuunda muuta ainult siis, kui seade ei tööta. Kui liuglüiti on vaheasendis, siis on toitelüliti blokeeritud.

6.5 Toitelüliti (joonis 5/4)

Toitelüliti abil saate pöörete arvu astmeteta juhtida. Mida rohkem te lüliti vajutate, seda suuremaks muutub akukruvitsa pöörete arv.

6.6 Instrumendivahetus (joonis 6)

Tähelepanu! Kõigi tööde korral (nt instrumendivahetus, hooldus jms) seadke akukruvitsa pöörlemissuunalüliti (3) keskmisesse asendisse.

- Keerake padrun (2) lahti.
- Puuriava (a) peab olema instrumendi (puuri v kruvitsaotsiku) sissepanemiseks piisavalt suur.
- Valige sobiv instrument. Lükake instrument võimalikult sügavale padruniavasse (a).
- Keerake padrun (2) kõvasti kinni ja kontrollige seejärel, kas instrument on hästi kinnitatud.

6.7 Kruvide keeramine

Kõige parem oleks kasutada isetsentreerivaid kruvisid (nt Torx, ristpeakruvid), mis tagavad kindla töötamise. Pange tähele, et kasutatav otsak ja kruvi sobiksid vormilt ja suuruselt. Kasutage kruvi suurusel vastavat pöördemomenti, nagu kasutusjuhendis kirjeldatud.

6.8 Magnetiga kruvihoidik (joonis 4/9)

Magnetiga kruvihoidikule saate panna kruvid, mis on siis töötamise ajal käepärast.

6.9 Lülitid 1. käik - 2. käik (joonis 4/10)

Vastavalt lüliti asendile saate töötada suurema või väiksema pöörete arvuga. Ajami kahjustuste vältimiseks tohib käike vahetada ainult siis, kui seade ei tööta.

7. Puhastus, hooldus ja varuosade tellimine

Lahutage seade enne puhastustööd vooluvõrgust.

7.1 Puhastamine

- Hoidke kaitseseadised, õhupilud ja mootori-kestad võimalikult toimu- ja mustusevabad. Hõõruge seade puhta rätikuga puhtaks või puhastage suruõhuga madalal surveel.
- Soovitame puhastada seadet otsekohe pärast iga kasutamist.
- Puhastage seadet regulaarselt niiske rätikuga ja vähese koguse vedelseebiga. Ärge kasutage puhastusvahendeid või lahusteid; need võivad kahjustada seadme plastidetaile. Arvestage sellega, et seadme sisemusse ei tohi vett sattuda. Vee tungimine elektriseadmesse suurendab elektrilöögi saamise ohtu.

7.2 Hooldus

Seadme sisemuses ei asu muid hooldust vajavaid osi.

7.3 Varuosade tellimine

Varuosade tellimisel on vajalikud järgmised andmed:

- Seadme tüüp
- Seadme artiklinumber
- Seadme identifitseerimisnumber
- Vajamineva varuosa varusanumber

Kehtivad hinnad ja info leiate aadressilt www.isc-gmbh.info.

8. Jäätmekäitus ja taaskasutus

Transpordikahjustuste vältimiseks on seade pakendis. See pakend on toormaterjal ja seega taaskasutatav ning selle saab toorainetöötlusse tagasi toimetada. Seade ja selle tarvikud koosnevad mitmesugustest materjalidest nagu nt metall ja plast. Katkised seadmed ei kuulu olmeprügi hulka. Asjatundlikuks käitlemiseks tuleks seade anda ära vastavasse kogumiskohta. Kui Te ei tea ühtki kogumiskohta, siis küsige teavet kohalikust omavalitsusest.

9. Hoiustamine

Hoidke seadet ja selle lisatarvikuid pimedas, kuivas ja külmakindlas ning lastele ligipääsmatus kohas. Optimaalne laotemperatuur on vahemikus 5 kuni 30°C. Hoidke elektritööriista originaalpakendis.



EE



Ainult EL riikidele

Ärge visake elektritööriistu ja akusid olmeprügi hulka!

Taaskasutus-alternatiiv tagasisaatmise nõudmisele:

Elektriseadme omanik on tagasisaatmise asemel alternatiivselt kohustatud asjakohasele jäätmekäitlusele kaasa aitama. Vanad seadmed, samuti akud, saab ära anda ka tagastuskohtadesse, mis korraldavad jäätmete kõrvaldamist riikliku taaskasutuselevõtu ja jäätmeseaduste tähenduses. See ei kehti vanade seadmete lisatarvikute ja abivahendite kohta, millel ei ole elektrilisi osi.

Tootedokumentatsiooni ja kaasasolevate dokumentide kordustrukk või muul viisil paljundamine, ka osaliselt, on lubatud ainult iSC GmbH loal.

Tehniliste muudatuste õigus reserveeritud

Garantiitingimused

Firma iSC GmbH või pädev ehitusmaterjalide kauplus garanteerib puuduste kõrvaldamise või seadme väljavahetamise vastavalt allpool toodud ülevaattetabelile, mille korral jäävad puutumata seadusest tulenevad garantiinõuded.

Kategooria	Näide	Garantiaeg
Materjali- või konstruktsiooni- viga		24 kuud
Kuluosad*	Puuripadrund	6 kuud
Kulumaterjal / Kuluosad*	Otsikud / puur	Garantii kehtib ainult kohe esineva defekti korral (24 tundi pärast ostmist / ostukviitungi kuupäeva)
Puuduolevad detailid		5 tööpäeva

* ei pruugi tingimata tarnekomplektiga kaasas olla!

Kuluosade, kulumaterjali ja puuduolevate detailide osas garanteerib firma iSC GmbH v pädev ehitusmaterjalide kauplus puuduste kõrvaldamise v järeltarnimise ainult juhul, kui puudus ilmneb 24 tundi (kulumaterjal), 5 tööpäeva (puuduolevad detailid) või 6 kuud (kuluosad) pärast ostu, mida tõendatakse ostukviitungi esitamisega.

Materjali- ja konstruktsioonivigade korral palume tuua seadme garantiijuhtumi esinemisel meile koos kaasasoleva seadmekaardiga ja see kaart täielikult ära täita. Oluline on siinkohal üles märkida vea täpne kirjeldus.

Selleks vastake järgmistele küsimustele:

- Kas seade on töötanud või oli ta algusest peale defektne?
- Kas Teile hakkas enne defekti ilmnemist midagi silma (defekti tunnused)?
- Missugune tõrge Teile arvates seadmel on (põhitunnus)?
Kirjeldage seda tõrget.



EE

Garantiitunnistus

Lugupeetud klient, meie tooted läbivad range kvaliteedikontrolli. Kui käesolev seade ei peaks siiski korralikult töötama, vabandame sellepärast väga ja palume Teil pöörduda meie klienditeenindusse selle garantiitunnistuse lõpus toodud aadressil. Oleme meelsasti Teie teenistuses ka telefoni teel alltoodud teeninduse telefoni- numbritel. Garantiinõuete esitamisel kehtib järgnev:

1. Täiendavat garantiid reguleerivad need garantiitingimused. See garantii ei puuduta Teie seaduslikke garantiinõudeid. Meie garantii on Teile tasuta.
2. Garantii hõlmab ainult neid puudusi, mis tulenevad materjali- või tootmisvigadest ning piirneb nende puuduste kõrvaldamise või seadme vahetamisega. Võtke palun arvesse, et meie seadmed ei ole konstrueeritud ettevõtluses, käsitööstuses ega tööstuses kasutamise otstarbel. Sellepärast garantiileping ei kehti, kui seadet kasutatakse ettevõtluses, käsitööstuses või tööstuses jt sarnastel tegevusaladel. Meie garantii puhul on hüvitamine välistatud transpordikahjustuse korral, kahjustuste korral, mis tulenevad montaažijuhendi mittejärgimisel või asjatundmatu installatsiooni tagajärjel, kasutusjuhendi mittejärgimisel (nt vale võrgupinge või vooluliigiga ühendamisel), vale või mit-teotstarbeka kasutamise korral (nt seadme ülekoormus või mittelubatud tööriistade ja tarvikute kasutamine), hooldus- ja ohutusnõuete mittejärgimisel, võõrkehade (nt liiv, kivid või tolm) seadmesse tungimisel, jõu kasutamisel või välisjõudude mõju korral (nt kahjustused mahakukkumise tagajärjel) ning kasutamisest tuleneva tavapärase kulumise korral. See kehtib eriti akude kohta, millele me 12 kuulise garantiiaja tagame. Garantiinõue kaotab kehtivuse, kui seadet on juba lahti võetud.
3. Garantiiaeg on kaks aastat ning see algab seadme ostmise kuupäevaga. Garantiinõuded tuleb esitada garantiiajal kahe nädala jooksul pärast defekti tuvastamist. Garantiinõuete esitamine pärast garantiiaja kestvuse lõppu on välistatud. Seadme remont või väljavahetamine pikendab garantiiaega või antakse nõude tõttu seadmele ja võimalikele paigaldatud varuosadele uus garantiiaeg. See kehtib ka kliendi juures kohapeal teostatud teeninduse korral.
4. Garantiinõude esitamiseks saatke defektne seade saatkuludeta alltoodud aadressile. Pange kaasa ostutšeki originaal või muu kuupäevaga ostmist tõendav dokument. Sel põhjusel hoidke kassatšekk ostmist tõendava dokumendina alles! Kirjeldage meile võimalikult täpselt reklamatsiooni põhjust. Kui seadme defekt käib meie garantii alla, saate esimesel võimalusel tagasi remonditud või uue seadme.

Enesestmõistetavalt kõrvaldame hea meelega seadmel ka neid defekte, mis ei käi garantii alla või kui garantiiaeg on läbi, sel juhul tuleb Teil kulud tasuda. Selleks saatke seade meie teeninduse aadressil.

Kulu- / tarbe- ja puuduolevate detailide osas juhime tähelepanu sellele, et vastavalt selle kasutusjuhendi garantiitingimustele on selliste osade garantii piiratud.



LV



Brīdinājums - Lai izvairītos no savainošanās riska, izlasiet lietošanas instrukciju



Lietojiet ausu aizsargus. Trokšņu iedarbība var izraisīt dzirdes zaudēšanu.



Lietojiet putekļu aizsargmasku. Apstrādājot kokmateriālus un citus materiālus, var rasties veselībai kaitīgi putekļi. Nedrīkst apstrādāt azbestu saturošu materiālu!



Lietojiet aizsargbrilles. Dzirksteles vai no ierīces izvadāmās šķembas, skaidas un putekļi, kas rodas darba laikā, var izraisīt redzes zaudēšanu.



Lai izvairītos no piedziņas bojāšanas, ātrumu pārslēgšanu drīkst veikt tikai pilnīgi apstādinātā stāvoklī.



LV

⚠ Uzmanību!

Lietojot ierīces, jāievēro vairāki drošības pasākumi, lai novērstu savainojumus un bojājumus, tāpēc rūpīgi izlasiet šo lietošanas instrukciju / drošības norādījumus. Saglabājiet šo informāciju, lai tā vienmēr būtu pieejama. Ja ierīce ir jānodod citai personai, lūdzu, iedodiet līdz ar šo lietošanas instrukciju / drošības norādījumus. Ražotājs neuzņemas atbildību par negadījumiem vai zaudējumiem, kas rodas, ja neņem vērā šo instrukciju un drošības norādījumus.

1. Drošības norādījumi

Ar atbilstošajiem drošības norādījumiem iepazīstieties pievienotajā burtnīcīnā.

⚠ Brīdinājums!

Izlasiet visus drošības norādījumus un instrukcijas. Neievērojot drošības norādījumus un instrukcijas, var būt elektrisko triecienu, apdegumu un/vai smagas traumas. **Uzglabājiet visus drošības norādījumus un instrukcijas, lai tos nepieciešamības gadījumā varētu izmantot nākotnē.**

2. Ierīces apraksts un piegādes komplekts

2.1 Ierīces apraksts (1. attēls)

1. Griezmes momenta regulators (regulēšanas gredzens)
2. Atspīlējošā urbjpatrona
3. Griešanās virziena slēdzis
4. Ieslēgšanas/izslēgšanas slēdzis
5. Akumulators
6. Uzlādes ierīce
7. Uzlādes adapteris
8. Fiksējošais taustiņš
9. Skrūvju turētājs ar magnētu
10. 1./2. ātruma pārslēdzējs

2.2 Piegādes komplekts

Lūdzu, pārbaudiet, vai prece ir piegādāta pilnībā atbilstoši piegādes komplektam. Ja preces komplekts nav pilnīgs, lūdzu, piecu darba dienu laikā no preces iegādes brīža, uzrādot derīgu pirkuma dokumentu, vērsieties mūsu servisa centrā vai tuvākajā atbildīgajā tirdzniecības vietā. Lūdzu, ievērojiet instrukcijas beigās pievienotajos garantijas noteikumus iekļauto garantijas tabulu.

- Atveriet iepakojumu un uzmanīgi izņemiet no tā ierīci.
- Noņemiet iepakojuma materiālu, kā arī iepakojuma un transportēšanas stiprinājumus (ja ir).
- Pārbaudiet, vai piegādes komplekts ir pilnīgs.
- Pārbaudiet, vai ierīces un piederumu daļas transportēšanas laikā nav bojātas.
- Pēc iespējas uzglabājiet iepakojumu līdz garantijas termiņa beigām.

Uzmanību!

Ierīce un iepakojuma materiāls nav bērnu rotaļlietas! Bērni nedrīkst rotaļāties ar plastikāta maisiņiem, plēvēm un sīkām detaļām! Pastāv norišanas un nosmakšanas risks!

- Akumulatora urbjašīna skrūvgriezis
- Akumulators
- Uzlādes ierīce
- Uzlādes adapteris
- Oriģinālā lietošanas instrukcija
- Drošības norādījumi

3. Mērķim atbilstoša lietošana

Akumulatora urbjašīna skrūvgriezis ir piemērots skrūvju ieskrūvēšanai un atskrūvēšanai, kā arī urbšanai kokā, metālā un plastmasā.

Ierīci drīkst izmantot tikai paredzētajiem mērķiem. Ikviena lietošana, kas pārsniedz minētos mērķus, nav noteikumiem atbilstoša. Par visa veida bojājumiem vai savainojumiem ir atbildīgs lietotājs/operators, nevis ražotājs.

Lūdzam ņemt vērā to, ka mūsu ierīces atbilstoši priekšrakstam nav konstruētas profesionālai, amatnieciskai vai rūpnieciskai izmantošanai. Mēs neuzņemsimies nekādu garantiju, ja ierīce izmantota komerciālos, amatniecības vai rūpniecības uzņēmumos, kā arī tamīdīgajos papilddarbos.

4. Tehniskie rādītāji

Motora elektroapgāde:..... 14,4 V līdzstrāva
 Apgriezienu skaits tukšgaitā: 0–350/0–1100 min.⁻¹
 Griezes momenta pakāpes: 19+1
 Labējais/kreisais rotācijas virziens:.....jā
 Urbšanas patronas vērniens: maks. 10 mm
 Akumulatora uzlādes spriegums: . 18 V līdzstrāva
 Akumulatora uzlādes strāva:..... 0,4 A
 Uzlādes ierīces elektrotīkla spriegums 230 V ~ 50 Hz
 Uzlādes ilgums: maks. 3–5 stundas
 Akumulatora tips: NiCd
 Svars: 1,7 kg

Troksnis un vibrācijas

Trokšņu un vibrācijas vērtības ir noskaidrotas atbilstoši EN 60745.

Trokšņa spiediena līmenis L_{pA} 65,3 dB(A)
 Kļūda K_{pA} 3 dB
 Trokšņa jaudas līmenis L_{WA} 76,3 dB(A)
 Kļūda K_{WA} 3 dB

Lietojiet trokšņu slāpēšanas austiņas.

Trokšņu iedarbība var izraisīt dzirdes zudumu.

Vibrācijas summārās vērtības (trīs virzienu vektoru summa) ir noskaidrotas atbilstoši EN 60745.

Urbšana metālā

Vibrāciju emisijas vērtība $a_h \leq 2,5 \text{ m/s}^2$
 Kļūda $K = 1,5 \text{ m/s}^2$

Skrūvēšana bez trieciena funkcijas

Vibrāciju emisijas vērtība $a_h \leq 2,5 \text{ m/s}^2$
 Kļūda $K = 1,5 \text{ m/s}^2$

Brīdinājums!

Norādītā vibrāciju emisijas vērtība ir izmērīta atbilstoši standartizētai pārbaudes metodei un var mainīties atkarībā no elektroierīces izmantošanas veida, kā arī izņēmuma gadījumos pārsniegt norādīto vērtību.

Norādīto vibrāciju emisijas vērtību var izmantot, lai salīdzinātu vienu elektroierīci ar citu.

Norādīto vibrāciju emisijas vērtību var izmantot arī iepriekšējai kaitējuma novērtēšanai.

Nodrošiniet, lai trokšņa rašanās un vibrācijas būtu minimālas!

- Izmantojiet tikai ierīces, kas ir nevainojamā kārtībā.
- Regulāri apkopiet un tīriet ierīci.
- Savu darba veidu pielāgojiet ierīcei.
- Nepārslogojiet ierīci.
- Nepieciešamības gadījumā lieciet veikt ierīces pārbaudi.
- Izslēdziet ierīci, kad no nelietojat.
- Strādājiet cimdos.

Atlikušie riski

Pat ja lietojat šo elektroierīci atbilstoši noteikumiem, vienmēr saglabājas atlikušie riski. Elektroierīces konstrukcijas un izpildījuma dēļ var rasties šādi riski:

1. plaušu bojājumi, ja netiek lietota piemērota putekļu aizsargmaska;
2. dzirdes bojājumi, ja netiek lietoti piemēroti ausu aizsargi;
3. veselības kaitējumi, ko izraisa plaukstu un roku vibrācijas, ja ierīci lieto ilgāku laiku, kā arī ja to lieto neatbilstoši un pienācīgi neapkopj.

5. Darbības pirms lietošanas sākšanas

Pirms sākt lietot ar akumulatoru darbināmo skrūvgriezi, noteikti izlasiet turpmāk minētos norādījumus.

1. Uzlādējiet akumulatora bloku tikai ar komplektā pievienoto uzlādes ierīci.
2. Izmantojiet tikai asus urbjus, kā arī nevainojamus un piemērotus skrūvgriežu uzgalus.
3. Urbjot un skrūvējot sienās un mūros, pārbaudiet, vai tur neatrodas elektroinstalācija, ūdensvads vai gāzes vads.



6. Lietošana

6.1. Akumulatora uzlāde (2.–3. attēls)

1. Izvelciet akumulatoru (5) no roktura (2. attēls), nospiežot fiksējošos taustiņus (8) akumulatora labajā un kreisajā pusē (5).
2. Salīdziniet, vai datu plāksnītē norādītais elektrotīkla spriegums atbilst faktiskajam elektrotīkla spriegumam. Iespraudiet uzlādes ierīci (6) kontaktligzdā un savienojiet uzlādes vadu (a) ar uzlādes adapteri (7). Sāk mirdzēt uzlādes adaptera (7) sarkanā gaismas diode.
3. Ievietojiet akumulatoru (5) uzlādes adapterī. Zaļā un sarkanā gaismas diode liecina, ka notiek akumulatora uzlāde.
4. Pēc 3–5 stundām akumulators ir pilnībā uzlādēts. Izņemiet akumulatoru no uzlādes adaptera un izvelciet uzlādes ierīci no kontaktligzdas.

Uzmanību! Pilnīgas uzlādes gadījumā nenotiek automātiska atslēgšanās.

Ja akumulatoru bloka uzlāde nav iespējama, lūdz, pārbaudiet,

- vai kontaktligzdā ir elektrotīkla spriegums;
- vai uzlādes ierīces kontaktiem ir nevainojams kontakts.

Ja akumulatoru bloka uzlāde joprojām nav iespējama, lūdzam

- uzlādes ierīci
 - un akumulatoru bloku
- nosūtīt mūsu klientu apkalpošanas dienestam.

Lai nodrošinātu akumulatoru bloka ilgstošu darbību, ir jā rūpējas par akumulatoru bloka uzlādi laikā. Tas nozīmē ir jā dara, ja konstatējat, ka akumulatora skrūvgrieža kapacitāte pavājinās. Nekad neizlādējiet akumulatoru bloku pilnībā. Tas rada akumulatoru bloka bojājumu.

6.2. Griezes momenta regulēšana (4. att./1. poz.)

Akumulatora skrūvgriezis ir aprīkots ar mehānisku griezes momenta regulatoru.

Griezes momentu noteiktam skrūves izmēram regulē ar regulēšanas gredzenu (1). Griezes moments ir atkarīgs no vairākiem faktoriem:

- no apstrādājamā materiāla veida un cietības;
- no izmantoto skrūvju veida un garuma;
- no prasībām, ko izvirza skrūvsavienojumam.

Par griezes momenta sasniegšanu liecina savienotājuzmavas tarkškoša izslēgšanās.

Uzmanību! Griezes momenta regulēšanas gredzenu regulējiet tikai tad, kad ierīce ir izslēgta.

6.3. Urbšana (4. att./1. poz.)

Lai urbtu, pārvirziet griezes momenta regulēšanas gredzenu uz pēdējo pozīciju „Urbis”. Urbšanas pozīcijā berzes sāļūgs nedarbojas. Urbšanas laikā ir pieejams maksimālais griezes moments.

6.4. Griešanās virziena pārslēdzējs (5. att./3. poz.)

Ar bīdāmo slēdzi virs ieslēgšanas/izslēgšanas slēdža var regulēt akumulatora skrūvgrieža griešanās virzienu un nodrošināt akumulatora skrūvgriezi pret nejašu ieslēgšanos. Var izvēlēties kreiso vai labo griešanās virzienu. Lai izvairītos no piedziņas bojājumiem, griešanās virzienu drīkst pārslēgt tikai pilnīgi apstādinātā stāvoklī. Ja bīdāmais slēdzis atrodas vidējā stāvoklī, ieslēgšanas/izslēgšanas slēdzis ir bloķēts.

6.5. Ieslēgšanas/izslēgšanas slēdzis (5. att./4. poz.)

Ar ieslēgšanas/izslēgšanas slēdzi var pakāpeniski regulēt apgriezīgu skaitu. Jo tālāk spiedīsiet slēdzi, jo lielāks būs akumulatora skrūvgrieža apgriezīgu skaits.

6.6. Uzgaļu nomaiņa (6. att.)

Uzmanību! Veicot akumulatora skrūvgriezī jebkādas darbus (piemēram, uzgaļu maiņa, apkope utt.), griešanās virziena slēdzi (3) novietojiet vidējā stāvoklī.

- Atskrūvējiet urbpatronu (2).
- Urbpatronas atverei (a) jābūt pietiekami lielai, lai tajā varētu ievietot uzgali (urbi vai skrūvgrieža uzgali).
- Izvēlieties piemērotu uzgali. Iebīdiet uzgali pēc iespējas dziļāk urbpatronas atverē (a).
- Stingri aizgrieziet urbpatronu (2) un pēc tam pārbaudiet uzgala nostiprinājumu.

6.7. Skrūves

Ieteicams izmantot pašcentrējošās skrūves (piemēram, „Torx”, ar krustveida rievu), kas garantē drošu darbu. Ievērojiet, lai izmantotais uzgalis un skrūve atbilstu pēc formas un izmēra. Veiciet griezes momenta regulēšanu atbilstoši skrūves izmēram, kā aprakstīts instrukcijā.



6.8. Skrūvju turētājs ar magnētu (4. att./9. poz.)

Uz skrūvju turētāja ar magnētu var novietot skrūves, tādējādi darba laikā tās būs viegli pieejamas.

6.9. 1./2. ātruma pārslēgšana (4. att./10. poz.)

Atkarībā no pārslēdzēja stāvokļa var strādāt ar lielāku vai mazāku apgriezību skaitu. Lai izvairītos no piedziņas bojājumiem, ātrumu pārslēgšanu drīkst veikt tikai pilnīgi apstādinātā stāvoklī.

7. Tīrīšana, apkope un rezerves daļu pasūtīšana

Pirms jebkādiem tīrīšanas darbiem atvienojiet kontaktdakšus.

7.1 Tīrīšana

- Uzturiet aizsargmehānismus, gaisa spraugas un motora korpusu maksimāli tīrus no putekļiem un netīrumiem. Noberziet ierīci ar tīru drānu vai nopūtiet ar zema spiediena gaisu.
- Ierīci ieteicams tīrīt tūlīt pēc katras lietošanas.
- Regulāri tīriet ierīci ar mitru drānu un nelielu daudzumu šķīdno ziepju. Nelietojiet tīrīšanas līdzekļus vai šķīdinātājus, kas varētu bojāt ierīces plastmasas detaļas. Jārūpējas, lai ierīces iekšpusē neiekļūtu ūdens. Ūdens iekļūšana elektroierīcē palielina elektrošoka risku.

7.2 Apkope

Ierīces iekšpusē neatrodas nekādas citas detaļas, kurām būtu jāveic apkope.

7.3 Rezerves daļu pasūtīšana

Pasūtīt rezerves daļas, jānorāda šāda informācija:

- ierīces tips;
- ierīces preces numurs;
- ierīces identifikācijas numurs;
- nepieciešamās rezerves daļas numurs.

Pašreizējās cenas un informācija ir pieejama tīmekļa vietnē www.isc-gmbh.info.

8. Utilizācija un otrreizējā izmantošana

Ierīce atrodas iepakojumā, lai izvairītos no bojājumiem transportēšanas laikā. Iepakojums ir izejmateriāls un to var izmantot atkārtoti vai nodot izejvielu aprīti. Ierīce un tās piederumi ir no dažādiem materiāliem, piemēram, metāla un plastmasas. Bojātas detaļas nav sadzīves atkritumi. Lai nodrošinātu tehniski pareizu utilizāciju, ierīce jānodod attiecīgā savākšanas vietā. Ja Jums nav zināma šāda savākšanas vieta, jautājiet pašvaldībā.

9. Glabāšana

Glabājiet ierīci un tās piederumus tumšā, sausā, no sala pasargātā un bērniem nepieejamā vietā. Vēlamā glabāšanas temperatūra ir 5–30°C. Uzglabājiet elektroierīci oriģinālajā iepakojumā.



LV



Tikai ES valstīs

Neizmetiet elektroinstrumentus un akumulatorus kopā ar sadzīves atkritumiem!

Pārstrādes alternatīva atpakaļnosūtīšanas aicinājumam

Atpakaļnosūtīšanas vietā ierīces īpašniekam alternatīvi ir pienākums iesaistīties lietpratīgā pārstrādē īpašuma tiesību nodošanas gadījumā. Nolietotu ierīci un akumulatorus var nodot arī pieņemšanas vietā, kas veic utilizāciju saskaņā ar vietējo tiesību aktu prasībām saistībā ar cirkulāro ekonomiku un atkritumiem. Tas neattiecas uz nolietotām ierīcēm pievienotiem piederumiem un palīgīdzekļiem bez elektriskiem elementiem.

Ražojuma dokumentācijas un pavaddokumentu pārdrūkšana vai citāda izplatīšana, arī fragmentāri ir atļauta tikai ar skaidru ISC GmbH piekrišanu.

Paturētas tiesības veikt tehniskas izmaiņas

Garantijas noteikumi

Uzņēmums „ISC GmbH” vai attiecīgi atbildīgā tirdzniecības vieta garantē, ka tiks novērsti trūkumi vai veikta preces maiņa saskaņā ar turpmāk minēto tabulu, turklāt tas neietekmēs likumiskās tiesības uz garantiju.

Kategorija	Piemērs	Garantija
Materiālu vai konstrukcijas trūkumi		24 mēneši
Dilstošas detaļas*	Urbjpatrona	6 mēneši
Izlietojamie materiāli/ izlietojamās detaļas*	Uzgaļi/urbji	Garantija tikai tūlītēja defekta gadījumā (24 stundas pēc iegādes/pirkuma dokumenta datuma)
Trūkstošas detaļas		5 darba dienas

* Nav noteikti jābūt piegādes komplektā!

Attiecībā uz dilstošām detaļām, izlietojamiem materiāliem un trūkstošām detaļām uzņēmums „ISC GmbH” vai attiecīgi atbildīgā tirdzniecības vieta garantē, ka tiks novērsti trūkumi vai veikta papildu piegāde tikai tad, ja par trūkumu ir paziņots 24 stundu laikā (izlietojamiem materiāliem), piecu darba dienu laikā (trūkstošām detaļām) vai sešu mēnešu laikā (dilstošām detaļām) no pirkuma datuma (pirkuma datumu apliecina pirkuma dokuments).

Konstatējot materiālu vai konstrukcijas trūkumus, garantijas gadījumā lūdzam iesniegt ierīci kopā ar pilnībā aizpildītu pievienoto ierīces karti. Šajā gadījumā ir būtiski precīzi aprakstīt nepilnību.

Saistībā ar iepriekšminēto atbildiet uz turpmākajiem jautājumiem:

- Vai ierīce jau vienreiz ir darbojusies vai arī jau sākotnēji tai ir bijis kāds defekts?
- Vai pirms defekta rašanās ir novērots kaut kas neparasts (simptoms pirms defekta)?
- Kādā ziņā, pēc Jūsu domām, ierīce darbojas nepareizi (galvenais simptoms)?
Raksturojiet šo nepareizo darbību.



LV

Garantijas talons

Augsti cienītā kliente, augsti godātais klient,
mūsu ražojumi ir pakļauti stingrai kvalitātes kontrolei. Ja šī ierīce tomēr kādreiz nedarbojas nevainojami, mēs to ļoti nožēlojam un lūdzam jūs griezties mūsu apkalpošanas dienestā, kura adrese norādīta uz šī garantijas talona. Jūs varat arī zvanīt mums pa norādīto tālruna numuru. Lai iesniegtu garantijas prasības, jāievēro šādi nosacījumi:

1. Šie garantijas noteikumi reglamentē papildu garantijas pakalpojumus. Jūsu likumīgās garantijas prasības šī garantija neskar. Mūsu garantijas pakalpojumi jums ir bez maksas.
2. Garantijas pakalpojumi izplatās vienīgi uz defektiem, kas ir izskaidrojami ar materiāla vai ražošanas kļūdām un ir ierobežoti ar šo defektu novēršanu vai ierīces apmaiņu. Lūdzu ņemiet vērā, ka mūsu ierīces atbilstoši priekšrakstam nav konstruētas komerciālai, amatnieciskai vai rūpnieciskai izmantošanai. Tādēļ garantijas līgumu nenoslēdz, ja ierīci izmanto komerciālos, amatniecības un rūpniecības uzņēmumos, kā arī tamlīdzīgās darbībās. Bez tam no mūsu garantijas ir izslēgta zaudējumu atlīdzināšana par bojājumiem, kas radušies transportēšanas laikā, bojājumiem, kas radušies saistībā ar montāžas instrukcijas neievērošanu vai tehniski nepareizu montāžu, lietošanas instrukcijas neievērošanu (kā piemēram, pieslēdzot nepareizam tīkla spriegumam vai strāvas veidam), launprātīgu vai nelietprātīgu izmantošanu (kā piemēram, ierīces pārslogošana vai nepieļautu ievietošanu instrumentu vai piederumu izmantošanai), apkopes un drošības noteikumu neievērošanu, svešķermeņu iekļūšanu ierīcē (kā piemēram, smilts, akmeņi vai putekļi), spēka pielietošanu vai ārējām iedarbībām (kā piemēram, nokrītot), kā arī izmantošanai atbilstošu, parastu nodilumu. Īpaši tas attiecas uz akumulatoriem, kuriem ir 12 mēnešu garantijas termiņš. Garantijas prasība zaudē spēku, ja ierīcei jau tikušas veiktas kādas iejaukšanās darbības.
3. Garantijas termiņš ir 2 gadi un tas sākas ar ierīces pirkuma datumu. Garantijas prasības ir jāiesniedz pirms garantijas termiņa izbeigšanās divu nedēļu laikā, no brīža, kad esat atklājuši defektu. Garantijas prasību iesniegšana pēc garantijas termiņa izbeigšanās ir izslēgta. Ierīces remonta vai apmaiņas rezultātā garantijas termiņš netiek ne pagarināts, ne arī noteikts jauns garantijas termiņš saistībā ar šo darbību ierīcei vai iespējamām iemontētajām rezerves daļām. Tas pats ir spēkā arī, izmantojot apkalpošanu uz vietas.
4. Lai iesniegtu garantijas prasību, lūdzu, pārsūtiet bojāto ierīci bez maksas uz apakšā norādīto adresi. Pievienojiet pārdošanas dokumenta oriģinālu vai citu pirkuma pierādījumu ar datumu. Tādēļ, lūdzu, labi uzglabājiet kases čeku kā pierādījumu! Lūdzu, iespējami precīzāk aprakstiet pretenzijas iemeslu. Ja ierīces defekts ir iekļauts mūsu garantijas pakalpojumos, jūs nekavējoties saņemsiet saremontētu vai jaunu ierīci.

Pats par sevi saprotams, ka mēs par maksu labprāt novēršam ierīces defektus, kas nav vispār vai vairs nav iekļauti garantijas apjomā. Šim nolūkam, lūdzu, nosūtiet ierīci uz mūsu apkalpošanas dienesta adresi.

Dilstošām/izlietojamām un trūkstošām detaļām šī garantija ir ierobežota saskaņā ar šajā lietošanas instrukcijā sniegtajiem garantijas noteikumiem.



LT



Įspėjimas - Norėdami sumažinti susižeidimo riziką, perskaitykite naudojimo instrukciją



Naudokite apsaugos nuo triukšmo priemones. Dėl triukšmo poveikio kyla pavojus prarasti klausą.



Dėvėkite apsaugos nuo dulkių priemones. Apdorojant medį ar kitas medžiagas paprastai susidaro sveikatai pavojingų dulkių. Negalima apdoroti medžiagų, kuriose yra asbesto!



Užsidėkite apsauginius akinius. Darbo metu atsiradusios žiežirbos, iš prietaiso skriejančios skeveldros, smulkios drožlės ir dulkės kartais pažeidžia akis.



Kad nesugadintumėte pavaros mechanizmo, pavaras perjunkite tik sustabdę prietaisą.



LT

⚠ Dėmesio!

Naudodami prietaisus, būtinai laikykitės kai kurių saugumo taisyklių – nesusižalosite ir nepatirsite nuostolių. Todėl atidžiai perskaitykite šią naudojimo ir saugos instrukciją. Kruopščiai ją saugokite, kad visada galėtumėte pasinaudoti informacija. Jei prietaisą perduodate kitiems asmenims, kartu perduokite ir šią naudojimo ir saugos instrukciją. Neatsakome už nelaimingus atsitikimus ar žalą, patirtą nesilaikant instrukcijos ir saugos nurodymų.

1. Saugos nurodymai

Atitinkamus saugos nurodymus rasite pridedamoje knygelėje.

⚠ Įspėjimas!

Perskaitykite visus saugos nurodymus. Nesilaikydami saugos nurodymų galite gauti elektros smūgį, sukelti gaisrą arba sunkiai susižaloti. **Visus saugos nurodymus išsaugokite ateičiai.**

2. Prietaiso aprašymas ir tiekimo apimtis

2.1 Prietaiso aprašymas (1 pav.)

1. Sukimo momento reguliatorius (reguliuavimo žiedas)
2. Greitai suspaudžiantis grąžto griebtuvas
3. Sukimo krypties perjungiklis
4. Įjungimo / išjungimo jungiklis
5. Akumulatorius
6. Kroviklis
7. Krovimo adapteris
8. Fiksavimo klavišas
9. Magnetinis varžtų laikiklis
10. 1 ir 2 pavaros perjungiklis

2.2 Tiekimo apimtis

Pagal pristatomos prekės aprašymą patikrinkite, ar gavote visą komplektą. Jeigu trūksta detalių, ne vėliau nei per 5 darbo dienas nuo prekės pirkimo kreipkitės į mūsų aptarnavimo centrą arba į artimiausią atsakingą statybų centrą ir pateikite galiojantį pirkimo įrodymą. Atkreipkite dėmesį į instrukcijos pabaigoje esančią garantinių nuostatų lentelę.

- Atidarykite pakuotę ir atsargiai išimkite iš jos prietaisą.
- Nuimkite pakavimo medžiagą ir pakuotės bei transportavimo apsaugą (jei yra).
- Patikrinkite, ar visas pristatyta.
- Patikrinkite, ar prietaisas ir priedai nepažeisti transportuojant.
- Jei įmanoma, saugokite pakuotę iki garantinio laikotarpio pabaigos.

Dėmesio!

Prietaisas ir pakavimo medžiaga – ne vaikų žaislai! Vaikams draudžiama žaisti su plastikiniais maišeliais, folijomis ir smulkiomis dalimis! Kyla prarajimo ir užduosimo pavojus!

- Akumulatorinis grąžtas
- Akumulatorius
- Kroviklis
- Krovimo adapteris
- Originali naudojimo instrukcija
- Saugos nurodymai

3. Naudojimas pagal paskirtį

Akumulatorinis grąžtas skirtas varžtams įsukti ir išsukti, taip pat medienai, metalui ir plastikui gręžti.

Įrenginį naudoti tik pagal paskirtį. Bet koks kitas naudojimas yra naudojimas ne pagal paskirtį. Už bet kokį pažeidimą, atsiradusį dėl netinkamo naudojimo, atsako vartotojas arba operatorius, o ne gamintojas.

Atkreipkite dėmesį į tai, kad mūsų prietaisai savo konstrukcija nėra pritaikyti gamybiniam, amatininkiškam ar pramoniniam naudojimui. Mes nepriimame atsakomybės, jeigu prietaisas naudojamas gamybos, amatų ar pramonės įmonėse bei pagal panašią paskirtį.

4. Techniniai duomenys

Variklio naudojama elektros srovės įtampa:	14,4 VDC
Tuščiosios eigos apskukų skaičius:	0–350/0–1100 min. ⁻¹
Sukimo momento pakopos:	19+1
Sukimas į kairę arba į dešinę pusę:	taip
Grąžto griebtuvo skersmuo:	maks. 10 mm
Akumuliatoriaus krovimo įtampa:	18 VDC
Akumuliatoriaus krovimo srovė:	0,4 A
Kroviklio elektros srovės įtampa:	230 V~ 50 Hz
Krovimo laikas:	maks. 3–5 val.
Akumuliatoriaus tipas:	NiCd
Svoris:	1,7 kg

Triukšmas ir vibracija

Triukšmo ir vibracijos vertės pateiktos pagal EN 60745.

Garso slėgio lygis L_{pA}	65,3 dB(A)
Nesandarumas K_{pA}	3 dB
Garso galios lygis L_{WA}	76,3 dB(A)
Nesandarumas K_{WA}	3 dB

Nešiokite apsaugą nuo triukšmo.

Dėl triukšmo poveikio galite prarasti klausą.

Bendros svyravimo vertės (trijų krypčių vektorių suma) pateiktos pagal EN 60745.

Metalo grėžimas

Vibracijos emisijos dydis $a_w \leq 2,5 \text{ m/s}^2$
Nestabilumas $K = 1,5 \text{ m/s}^2$

Varžtų sukimas nesmūgiuojant

Vibracijos emisijos dydis $a_w \leq 2,5 \text{ m/s}^2$
Nestabilumas $K = 1,5 \text{ m/s}^2$

Įspėjimas!

Nurodyta svyravimo emisijos vertė pamatuota, taikant standartizuotus bandymo metodus; ji gali skirtis, atsižvelgiant į elektros įrankio naudojimo būdą, ir išimtiniais atvejais viršyti nurodytąją.

Pagal nurodytą svyravimo emisijos vertę galima palyginti vieną elektros įrankį su kitu.

Be to, pagal nurodytą svyravimo emisijos vertę galima atlikti pirminį neįprasto poveikio įvertinimą.

Visiškai sumažinkite triukšmo susidarymą ir vibraciją!

- Naudokite tik nepriekaištingos būklės prietaisus.
- Reguliariai techniškai prižiūrėkite ir valykite prietaisą.
- Savo darbo pobūdį pritaikykite prie prietaiso.
- Neperkraukite prietaiso.
- Jei reikia, leiskite prietaisui atvėsti.
- Išjunkite prietaisą, kai jis nebenaudojamas.
- Mūvėkite pirštines.

Kiti pavojai

Net naudojant šį elektros įrankį pagal visus reikalavimus, gali kilti kitų pavojų. Galimi pavojai, susiję su elektros įrankio konstrukcija ir specifikacija, yra šie:

1. kvėpavimo takų dirginimas, jei naudojamas tinkamas respiratorius nuo dulkių;
2. klausos pakitimai, jei nenešiojamos tinkamos ausinės;
3. sveikatos sutrikimai dėl plaštakos ir rankos vibravimo, jei prietaisas naudojamas ilgą laiką arba netinkamai laikomas ir prižiūrimas.

5. Paruošimas darbui

Prieš pradėdami naudoti šį akumuliatorinį suktuvą, būtinai perskaitykite nurodymus:

1. Akumuliatoriaus paketą kraukite tik pridėdamu krovikliu.
2. Naudokite tik aštrius grąžtus arba techniškai tvarkingus ir tinkamus atsuktuvo antgalius.
3. Prieš grėždami ir sukdami į sieną, patikrinkite, ar joje nėra elektros laidų ir dujų bei vandens vamzdžių.



LT

6. Valdymas

6.1 Akumuliatoriaus krovimas (2–3 pav.)

1. Ištraukite akumuliatorių (5) iš rankenos (2 pav.). Tuo tikslu paspauskite fiksavimo klavišą (8) dešinėje ir kairėje akumuliatoriaus pusėje (5).
2. Patikrinkite, ar ant skydelio nurodyta elektros srovės įtampa sutampa su elektros tinklo įtampa. Kroviklį (6) įjunkite į lizdą, o krovimo kabelį (a) sujunkite su krovimo adapteriu (7). Krovimo adapteryje (7) užsidegs raudonas šviesos diodas.
3. Akumuliatorių (5) įdėkite į krovimo adapterį. Žalias ir raudonas šviesos diodai rodo, kad akumuliatorius kraunamas.
4. Po 3–5 val. akumuliatorius yra visiškai įkrautas. Išimkite akumuliatorių iš krovimo adapterio ir ištraukite kroviklį iš lizdo.

Dėmesio! Visiškai įkrovus akumuliatorių adapteris automatiškai neišsijungia.

Jei akumuliatoriaus įkrauti nepavyksta, patikrinkite:

- ar elektros lizde yra įtampa;
- ar techniškai tvarkingos kroviklio krovimo jungtys.

Jei akumuliatoriaus įkrauti vis tiek nepavyksta, prašome

- kroviklį
- ir akumuliatorių

išsiųsti mūsų klientų aptarnavimo tarnybai.

Jei norite, kad akumuliatoriaus paketą būtų galima eksploatuoti ilgiai, turite pasirūpinti, kad jis būtų būtinai įkraunamas. Tai bet kurio atveju būtina, jei pastebite, kad silpnėja daugiafunkcio įrankio galia. Niekada visiškai neiškraukite akumuliatoriaus. Dėl to akumuliatoriaus paketas gali sugesti!

6.2 Sukimo momento reguliatorius (4 pav. / 1 poz.)

Akumuliatorinis sukutvas turi mechaninį sukimo momento reguliatorių.

Tam tikrų dydžių varžtų sukimo momentas nustatomas reguliavimo žiedu (1). Sukimo momentas priklauso nuo daugelio veiksnių:

- nuo medžiagos, su kuria dirbama, rūšies ir kietumo;
- nuo naudojamų varžtų rūšies ir ilgio;
- nuo srieginei jungčiai keliamų techninių reikalavimų.

Apie pasiektą sukimo momentą sužinosite iš barškėjimo, kuris pasigirsta atsijungiant sankabai.

Dėmesio! Sukimo momento reguliavimo žiedą sukite tik sustabdę prietaisą.

6.3 Gręžimas (4 pav. / 1 poz.)

Jei ketinate gręžti, sukimo momento reguliavimo žiedą nustatykite į paskutiniąją padėtį „Grąžtas“. Nustačius į šią padėtį friccinė mova nenaudojama. Gręžiant taikomas didžiausias sukimo momentas.

6.4 Sukimosi krypties perjungiklis (5 pav. / 3 poz.)

Virš įjungimo / išjungimo jungiklio esančiu slankikliu galima reguliuoti akumuliatorinio sukutvo sukimosi kryptį ir apsaugoti sukutvą nuo atsitiktinio įjungimo. Galima pasirinkti kairę arba dešinę sukimosi kryptį. Kad nesugadintumėte pavaros mechanizmo, sukimosi kryptį perjunkite tik sustabdę įrankį. Jei slankiklis yra vidurinėje padėtyje, įjungimo / išjungimo jungiklis blokuojamas.

6.5 Įjungimo / išjungimo jungiklis (5 pav. / 4 poz.)

Įjungimo / išjungimo jungikliu sukimosi greitį galima valdyti ne pakopomis. Kuo labiau nuspaudžiamas jungiklis, tuo greičiau sukasi akumuliatorinis sukutvas.



LT

6.6 Darbo įrankio keitimas (6 pav.)

Dėmesio! Su prietaisu atlikdami bet kokius darbus (pvz., keisdami darbo įrankį, atlikdami techninę priežiūrą ir pan.), sukimosi krypties perjungiklį (3) perjunkite į viduriniąją padėtį.

- Atsukite grąžto griebtuvą (2).
- Grąžto griebtuvo angą (a) turi būti pakankamai didelė, kad darbo įrankį (grąžtą arba atsuktuvo antgalį) būtų galima išimti.
- Išsirinkite tinkamą darbo įrankį. Į grąžto griebtuvo angą (a) darbo įrankį įkiškite kiek įmanoma giliau.
- Grąžto griebtuvą (2) tvirtai prisukite ir patikrinkite, ar darbo įrankis tvirtai laikosi.

6.7 Varžtų sukimas

Geriausia, jei naudosite savaime susicentruojančius varžtus (pvz., su „Torx“ žvaigždine arba kryžmine galvute), užtikrinančius darbo saugą. Atkreipkite dėmesį, kad sutaptų naudojamo atsuktuvo antgalio ir varžto forma ir dydis. Kaip aprašyta vadove, pagal varžto dydį nustatykite sukimo momentą.

6.8 Magnetinis varžtų laikiklis (4 pav. / 9 poz.)

Prie magnetinio varžtų laikiklio galite laikyti varžtus, kad dirbdami juos turėtumėte po ranka.

6.9 1 ir 2 pavaros perjungimas (4 pav. / 10 poz.)

Priklausomai nuo jungiklio padėties, galima dirbti didesniu arba mažesniu sukimosi greičiu. Kad nesugadintumėte pavaros mechanizmo, pavaras perjunkite tik sustabdę prietaisą.

7. Valymas, techninė priežiūra ir atsarginių dalių užsakymas

Prieš pradėdami bet kokius valymo darbus iš tinklo ištraukite kištuką.

7.1 Valymas

- Pasirūpinkite, kad ant apsauginių įtaisų, ventiliacinėse angose ir variklio korpusuose nebūtų dulkių bei nešvarumų. Prietaisą nuvalykite švaria šluoste arba išpūskite suspausto oro srove, esant žemam slėgiui.
- Rekomenduojame prietaisą iš karto išvalyti po kiekvieno panaudojimo.
- Prietaisą valykite reguliariai drėgna šluoste su trupučiu skysto muilo. Nenaudokite jokių valiklių ar tirpiklių; jie gali pažeisti prietaiso plastines dalis. Būkite atidūs, kad į prietaiso

vidų nepatektų vandens. Vandeniui patekus į elektros prietaisą padidėja elektros smūgio rizika.

7.2 Techninė priežiūra

Prietaiso viduje nėra jokių dalių, kurioms būtina techninė priežiūra.

7.3 Atsarginių dalių užsakymas:

Užsakant atsargines dalis, būtina nurodyti tokius duomenis;

- Prietaiso tipą
 - Prietaiso artikulo numerį
 - Prietaiso tapatybės numerį
 - Reikiamos dalies atsarginės dalies numerį.
- Dabartines kainas ir naujausią informaciją rasite tinklalapyje www.isc-gmbh.info

8. Utilizavimas ir antrinis panaudojimas

Prietaisas yra įpakuotas, kad gabenamas nebūtų sugadintas. Ši pakuotė yra žaliavinė medžiaga, tinkama panaudoti dar kartą arba perdirbti. Prietaisas ir jo priedai yra iš įvairių medžiagų, tokių kaip metalas ir plastikas. Sugedusių prietaisų negalima išmesti kartu su buitinėmis atliekomis. Siekiant prietaisą tinkamai utilizuoti, jį reikia atiduoti atitinkamam surinkimo punktui. Jeigu nežinote kur toks surinkimo punktas yra, pasiteiraukite komunaliniame ūkyje.

9. Laikymas

Prietaisą ir jo priedus laikykite tamsioje, sausoje, nešaltoje ir vaikams neprieinamoje vietoje. Geriausia laikyti 5–30 °C temperatūroje. Elektros prietaisą laikykite originalioje pakuotėje.



LT



Skirta tik ES šalims

Elektros prietaisų ir akumuliatoriaus neišmeskite į buitines atliekas!

Antrinis panaudojimas – grąžinimo alternatyva:

užuoat sugrąžinęs elektros prietaisą, savininkas yra įpareigotas bendradarbiauti siekiant tinkamai panaudoti likimo valiai paliktą turtą. Senas prietaisas ir akumuliatorius taip pat gali būti atiduoti į atliekų surinkimo punktus, kur atliekos utilizuojamos pagal šalyje galiojančius atliekų perdirbimo ir tvarkymo įstatymus. Tai netaikoma prie senų prietaisų pridėtų reikmenų detalėms ir pagalbinėms priemonėms, neturintioms elektros detalių.

Perspauddinimas ar bet koks visų gaminių dokumentų visas ar dalinis dauginimas leidžiamas tik gavus aiškų iSC GmbH leidimą.

Teisę atlikti techninius pakeitimus pasilikame sau

Garantinės nuostatos

Bendrovė „ISC GmbH“ arba atsakingas statybų centras garantuoja, kad pašalins visus trūkumus arba pakeis prietaisą pagal apačioje pateiktas nuostatas ir nepažeis įstatymuose numatytų garantinių įpareigojimų.

Kategorija	Pavyzdys	Suteikiama garantija
Medžiagų arba konstrukcijos defektai		24 mėnesiai
Besidėvinčios detalės*	Grąžto griebtuvas	6 mėnesiai
Naudojamos medžiagos / dalys*	Antgalio jungtys / grąžtas	Garantija suteikiama tik esant greitam gedimui (24 val. nuo pirkimo / pirkimo įrodymo datos)
Detalių trūkumas		5 darbo dienos

* netiekiamos kartu su prietaisu!

Esant besidėvinčių detalių, naudojamų medžiagų defektų ir trūkstamų detalių bendrovė „ISC GmbH“ arba atsakingas statybų centras įsipareigoja pašalinti defektus arba pristatyti trūkstamas prekes tik tuo atveju, jeigu apie trūkumą ar defektus informuojama per 24 val. (naudojama medžiaga), 5 darbo dienas (trūkstamos detalės) arba 6 mėnesius (besidėvinčios detalės) ir įrodoma pirkimo data.

Esant medžiagų arba konstrukcijos defektui garantijos galiojimo laikotarpiu prašome prietaisą pristatyti kartu su išsamiai užpildyta prietaiso kortele. Būtina tiksliai nurodyti defektą.

Atsakykite į šiuos klausimus:

- Ar prietaisas veikė, ar jau iš pradžių buvo sugedęs?
- Ar prieš sugendant ką nors pastebėjote (gedimo simptomas)?
- Kokia, jūsų nuomone, prietaiso funkcija veikia netinkamai (pagrindinis simptomas)?
Aprašykite netinkamai veikiančią funkciją.



LT

Garantinis raštas

Gerbiamas kliente,
mūsų gaminiams taikoma griežta kokybės kontrolė. Jeigu šis prietaisas kada nors visgi sugestų, labai dėl to apgailestaujame ir prašome kreiptis į mūsų aptarnavimo servisą šiame garantiniame rašte nurodytu adresu. Mielai į Jūsų klausimus atsakysime ir telefonu skambinant žemiau nurodytu aptarnavimo serviso numeriu. Garantinių reikalavimų pareiškimui galioja tokia tvarka:

1. Šios garantijos sąlygos reguliuoja papildomų garantijų teikimą. Šioje garantijoje apie Jūsų teisėtų garantijų teikimo reikalavimus nekalbama. Mūsų garantijas teikiame Jums nemokamai.
2. Garantija taikoma tik esant trūkumams, kurie yra susiję su medžiagos ar gamybos klaidomis bei apsiriboja tokių trūkumų šalinimu ir prietaiso pakeitimu. Prašome atkreipti dėmesį į tai, kad mūsų prietaisai nėra skirti naudojimui gamybos, amatų ir pramonės srityse. Garantinė sutartis nevykdoma, jei prietaisas naudojamas gamybos, amatų ar pramonės įmonėse bei įmonėse, užsiimančioms panašia veikla. Be to, mes neatsakome už transportavimo metu padarytą žalą, už žalą, atsiradusią dėl montavimo instrukcijos nesilaikymo ar netinkamos instaliacijos, dėl naudojimo instrukcijos nesilaikymo (kaip pvz., prijungimas prie netinkamos tinklo įtampos ar srovės rūšies), dėl netinkamo panaudojimo arba naudojimo ne pagal paskirtį (kaip pvz., prietaiso perkrova arba naudojimas su neleistiniais įrankiais ar priedais), dėl techninės priežiūros ir saugumo nurodymų nesilaikymo, dėl svetimkūnių patekimo į prietaisą (kaip pvz., smėlis, akmenys ar dulksės), dėl naudojimo per prievartą ar dėl išorinių poveikių (kaip pvz., po nukritimo atsiradusi žala) bei už įprastinį, naudojant pagal paskirtį atsiradusį nusidėvėjimą. Tai ypačingai galioja baterijoms, kurių garantija yra 12 mėnesių. Garantiniai reikalavimai nustoja galioti, jeigu prie prietaiso jau buvo atlikti kokie nors darbai.
3. Garantija galioja 2 metus ir jos galiojimo laikas prasideda prietaiso pirkimo dieną. Atsiradus defektams, garantinius reikalavimus reikia pareikšti 2 savaitių bėgyje prieš pasibaigiant garantiniam terminui. Pasibaigus garantiniam terminui garantiniai reikalavimai nebegalioja. Dėl prietaiso remonto ar pakeitimo garantinis terminas nei pratęsiamas nei prietaisui ar kuriai nors sumontuotai jo daliai suteikiamas naujas garantinis terminas. Tas pats galioja ir kai tokie darbai atliekami tiesiogiai pas klientą.
4. Pasinaudojant savo garantiniu reikalavimu sugedusį prietaisą prašome siųsti žemiau nurodyti adresu be pašto mokesčio. Pridėkite pirkimo kvito originalą arba kitą prietaiso pirkimo įrodymą, ant kurio būtų nurodyta data. Todėl kaip pirkimo įrodymą prašome saugokite kasos čekį! Kaip galima tiksliau prašome nurodyti reklamacijos priežastį. Jei prietaiso gedimui taikoma mūsų garantija, iš mūsų nedelsdami gausite sutaisytą arba naują prietaisą.

Savaime suprantama, kad už atlygį mielai šaliname prietaiso gedimus, kuriems mūsų garantija negalioja arba jau pasibaigus galiojimo terminui. Tokiu atveju prietaisą prašome siųsti į mūsų servisą žemiau nurodytu adresu.

Jei yra besidėvinių detalių ir naudojamų medžiagų defektų ar trūksta detalių, atkreipiame dėmesį į garantijos apribojimus pagal šios naudojimo instrukcijos garantines nuostatas.



ISC GmbH · Eschenstraße 6 · D-94405 Landau/Isar **CE**

Konformitätserklärung

D erklärt folgende Konformität gemäß EU-Richtlinie und Normen für Artikel

GB explains the following conformity according to EU directives and norms for the following product

F déclare la conformité suivante selon la directive CE et les normes concernant l'article

I dichiara la seguente conformità secondo la direttiva UE e le norme per l'articolo

NL verklaart de volgende overeenstemming conform EU richtlijn en normen voor het product

E declara la siguiente conformidad a tenor de la directiva y normas de la UE para el artículo

P declara a seguinte conformidade, de acordo com a directiva CE e normas para o artigo

DK attesterer følgende overensstemmelse i medfør af EU-direktiv samt standarder for artikel

S förklarar följande överensstämmelse enl. EU-direktiv och standarder för artikeln

FIN vakuuttaa, että tuote täyttää EU-direktiivin ja standardien vaatimukset

EE tõendab toote vastavust EL direktiivile ja standarditele

CZ vydává následující prohlášení o shodě podle směrnice EU a norem pro výrobek

SLO potrjuje sledečo skladnost s smernico EU in standardi za izdelak

SK vydáva nasledujúce prehlásenie o zhode podľa smernice EU a noriem pre výrobok

H a cikkekhez az EU-irányvonal és Normák szerint a következő konformitást jelenti ki

PL deklaruje zgodność wymienionego poniżej artykułu z następującymi normami na podstawie dyrektywy WE.

BG декларира съответното съответствие съгласно Директива на ЕС и норми за артикул

LV paskaidro šādu atbilstību ES direktīvai un standartiem

LT apibūdina šį atitikimą EU reikalavimams ir prekės normoms

RO declară următoarea conformitate conform directivei UE și normelor pentru articolul

GR δηλώνει την ακόλουθη συμμόρφωση σύμφωνα με την Οδηγία ΕΚ και τα πρότυπα για το προϊόν

HR potvrđuje sledeću usklađenost prema smjernicama EU i normama za artikl

BIH potvrđuje sledeću usklađenost prema smjernicama EU i normama za artikl

RS potvrđuje sledeću usklađenost prema smernicama EU i normama za artikal

RUS следующим удостоверяется, что следующие продукты соответствуют директивам и нормам ЕС

UKR проголошує про зазначену нічче відповідність виробу директивам та стандартам ЄС на виріб

MK ja izjavuva slednata soobraznost согласно EU-direktivata i normite za artikli

TR Ürünü ile ilgili AB direktifleri ve normları gereğince aşağıda açıklanan uygunluğu belirtir

N erklærer følgende samsvar i henhold til EU-direktiv og standarder for artikkel

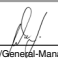
IS Lýsir uppfyllingu EU-reglna og annarra staðla vöru


Akku-Bohrschrauber TH-CD 14,4-2 / Ladegerät LG TH-CD 14,4-2 (Einhell)

<input type="checkbox"/> 87/404/EC_2009/105/EC	<input checked="" type="checkbox"/> 2006/42/EC
<input type="checkbox"/> 2005/32/EC_2009/125/EC	<input type="checkbox"/> Annex IV
<input type="checkbox"/> 2006/95/EC	Notified Body:
<input type="checkbox"/> 2006/28/EC	Notified Body No.:
<input checked="" type="checkbox"/> 2004/108/EC	Reg. No.:
<input type="checkbox"/> 2004/22/EC	<input type="checkbox"/> 2000/14/EC_2005/88/EC
<input type="checkbox"/> 1999/5/EC	<input type="checkbox"/> Annex V
<input type="checkbox"/> 97/23/EC	<input type="checkbox"/> Annex VI
<input type="checkbox"/> 90/396/EC_2009/142/EC	Noise: measured L_{WA} = dB (A); guaranteed L_{WA} = dB (A)
<input type="checkbox"/> 89/686/EC_96/58/EC	P = KW; L/D = cm
<input checked="" type="checkbox"/> 2011/65/EC	Notified Body:
	<input type="checkbox"/> 2006/28/EC
	Emission No.:

Standard references: EN 60745-1; EN 60745-2-1; EN 60745-2-2; EN 55014-1; EN 55014-2; EN 61000-3-2; EN 61000-3-3; EN 60335-1; EN 60335-2-29

Landau/Isar, den 21.06.2012

 Weichselgartner/Geneß-Manager

 Unger/Product-Management

First CE: 12
Art.-No.: 45.135.30 I.-No.: 11011
Subject to change without notice

Archive-File/Record: NAPR001825
Documents registrar: Georg Riedel
Wiesenweg 22, D-94405 Landau/Isar



Two horizontal lines extending from the pencil icon to the right, followed by a series of horizontal lines for writing.



Handwriting practice lines consisting of multiple horizontal lines. The first two lines are connected to the pencil icon by a horizontal line.



EH 06/2012 (01)

