

- Ⓚ **Originalbetriebsanleitung  
Palettenhubwagen**
- Ⓜ **Original Operating Instructions  
Pallet Lifting Truck**
- Ⓛ **Istruzioni per l'uso originali  
Transpallet**
- Ⓢ **Original-bruksanvisning  
Palldragare**
- Ⓝ **Alkuperäiskäyttöohje  
Paletinsiirtovaunu**
- Ⓟ **Manual de instruções original  
Carro elevador de paletes**
- ⓇⓇ **Originalne upute za uporabu  
Kolica za podizanje paleta**
- Ⓜ **Πρωτότυπο Οδηγιών χρήσης  
Ανυψωτικό για παλέτες**

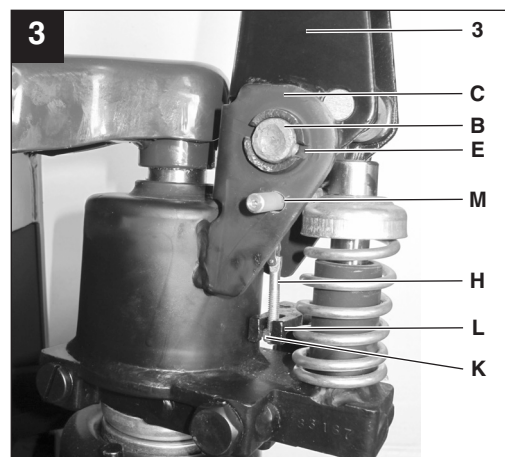
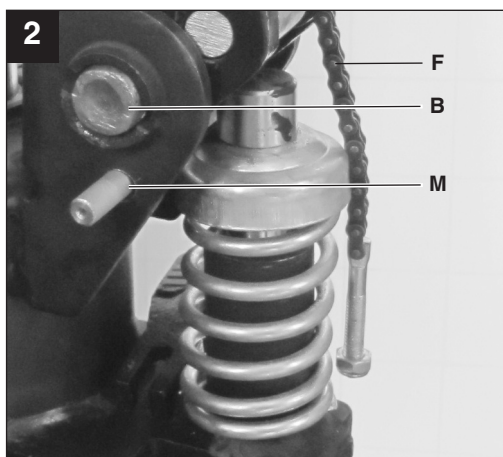
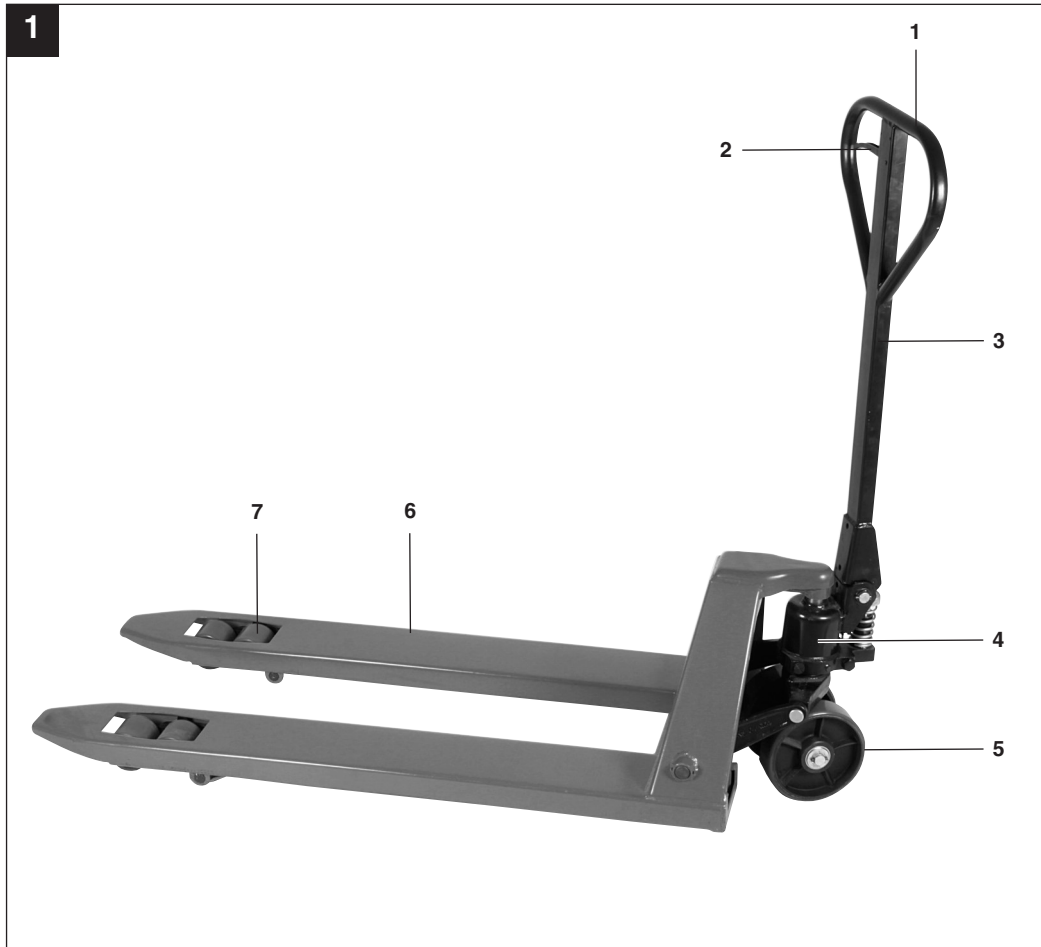
7

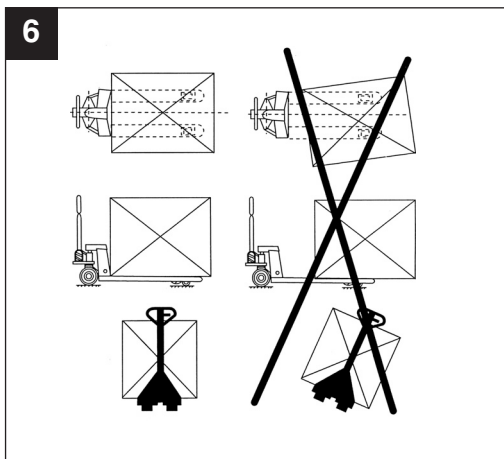
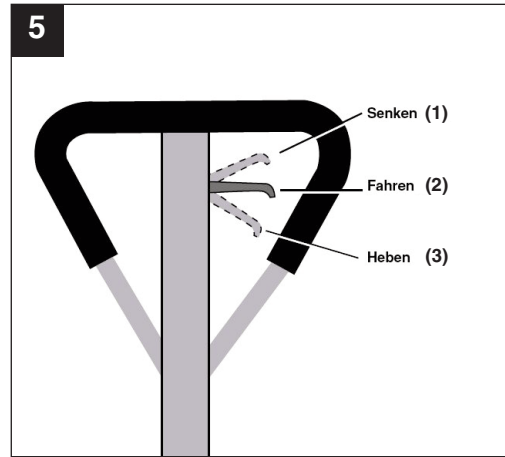
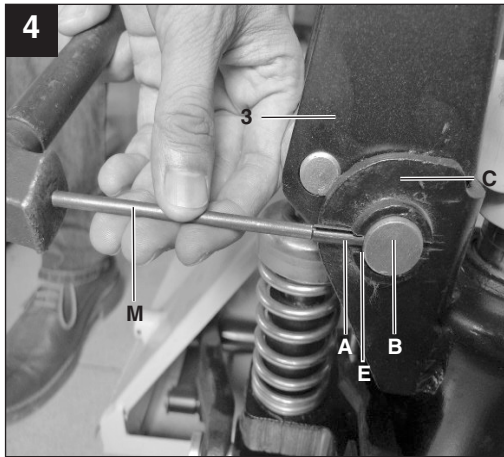


Art.-Nr.: 20.225.25

I.-Nr.: 11035

BT-PT **2500**





**D****⚠ Gefahr!**

Beim Benutzen von Geräten müssen einige Sicherheitsvorkehrungen eingehalten werden, um Verletzungen und Schäden zu verhindern. Lesen Sie diese Bedienungsanleitung / Sicherheitshinweise deshalb sorgfältig durch. Bewahren Sie diese gut auf, damit Ihnen die Informationen jederzeit zur Verfügung stehen. Falls Sie das Gerät an andere Personen übergeben sollten, händigen Sie diese Bedienungsanleitung / Sicherheitshinweise bitte mit aus. Wir übernehmen keine Haftung für Unfälle oder Schäden, die durch Nichtbeachten dieser Anleitung und den Sicherheitshinweisen entstehen.

**1. Sicherheitshinweise****⚠ Gefahr!**

**Lesen Sie alle Sicherheitshinweise und Anweisungen.** Versäumnisse bei der Einhaltung der Sicherheitshinweise und Anweisungen können elektrischen Schlag, Brand und/oder schwere Verletzungen verursachen.

**Bewahren Sie alle Sicherheitshinweise und Anweisungen für die Zukunft auf.**

- Beachten Sie die geltenden Unfallverhütungsvorschriften.
- Überschreiten Sie die angegeben Nutzlast nicht.
- Verwenden Sie den Palettenhubwagen erst, wenn Sie mit der Funktionsweise vertraut sind, dazu ausgebildet und angewiesen wurden.
- Überprüfen Sie vor jeder Verwendung, das Gerät auf Beschädigungen und Funktion.
- Verwenden Sie den Palettenhubwagen nicht auf unebenen oder abschüssigen Untergrund.
- Der Palettenhubwagen besitzt serienmäßig keine Bremse. Er darf nicht auf Steigungen und Gefällen eingesetzt werden.
- Tragen Sie Arbeitshandschuhe und Sicherheitsschuhe.
- Der Aufenthalt unter angehobener Last ist untersagt.
- Die zu transportierende Last ist gleichmäßig auf den Hubgabeln zu verteilen.
- Transportieren Sie nie lose aufgestapelte oder instabile Ladung.
- Der Palettenhubwagen darf nicht bei angehobenen Hubgabeln beladen werden.
- Lassen Sie niemals Lasten bei angehobenen Hubgabeln unbeaufsichtigt.
- Greifen Sie niemals in bewegliche Teile.
- Keine Personen transportieren.
- Halten Sie beim Transport von Lasten einen

- Mindestabstand von 60 cm zu anderen Personen.
- Der Arbeitsbereich muss gut ausgeleuchtet sein.

**2. Gerätebeschreibung (Bild 1)**

- 1 Handgriff
- 2 Betätigungshebel
- 3 Zugdeichsel
- 4 Hydraulikeinheit
- 5 Lenkrollen
- 6 Hubgabeln
- 7 Lastrollen (Tandem)

**3. Lieferumfang**

- Öffnen Sie die Verpackung und nehmen Sie das Gerät vorsichtig aus der Verpackung.
- Entfernen Sie das Verpackungsmaterial sowie Verpackungs- und Transportsicherungen (falls vorhanden).
- Überprüfen Sie, ob der Lieferumfang vollständig ist.
- Kontrollieren Sie das Gerät und die Zubehörteile auf Transportschäden.
- Bewahren Sie die Verpackung nach Möglichkeit bis zum Ablauf der Garantiezeit auf.

**Gefahr**

**Gerät und Verpackungsmaterial sind kein Kinderspielzeug! Kinder dürfen nicht mit Kunststoffbeuteln, Folien und Kleinteilen spielen! Es besteht Verschluckungs- und Erstickungsgefahr!**

- Palettenhubwagen
- Zugdeichsel
- Spannhülse
- Bolzen
- Originalbetriebsanleitung

#### 4. Bestimmungsgemäße Verwendung

Das Gerät ist nur zum Transport von Gütern auf Paletten mit offener Bodenauflage oder mit Querbrettern außerhalb der Lasträder auf festen, ebenem Boden bestimmt.  
Es dürfen keine Personen mitgenommen oder gehoben werden.

Umgebungs-temperatur von -20°C bis + 40°C.

Das Gerät darf nur nach seiner Bestimmung verwendet werden. Jede weitere darüber hinausgehende Verwendung ist nicht bestimmungsgemäß. Für daraus hervorgerufene Schäden oder Verletzungen aller Art haftet der Benutzer/Bediener und nicht der Hersteller.

#### 5. Technische Daten

Gesamthöhe:	1210 mm
Gesamtlänge:	1500 mm
Gabellänge:	1150 mm
Gabelhöhe min.:	80 mm
Gabelhöhe max.:	190 mm
Gabelbreite einzeln:	153 mm
Gabelbreite gesamt:	540 mm
Hub max.:	110 mm
Traglast:	2500 kg
Gewicht ca.:	62 kg
Lenkräder Ø:	180 mm
Lastrollen Ø:	80 mm

#### 6. Montage

**Hinweis:** Die Hydraulik ist mit einem Bolzen (M) gesichert. Entfernen Sie diesen erst, wenn Sie in der nachfolgenden Montagebeschreibung dazu aufgefordert werden und verwahren Sie ihn für spätere Wartungsarbeiten.

- (Abb. 1) Drücken Sie den Betätigungshebel (2) ganz nach unten in Absenkstellung (s. 6. Betrieb).
- (Abb. 2) Führen Sie die Steuerkette (F) durch die Aussparung am unteren Deichselende nach außen.
- (Abb. 3) Stecken Sie den Bolzen (B) durch das Loch der Deichselaufnahme (C) und der Zugdeichsel. Achten Sie darauf, dass die Spannhülsenführung (E) mit dem Spannhülsenloch im Bolzen (B) übereinstimmt.
- (Abb. 2) Führen Sie die Steuerkette (F) durch das Loch im Bolzen (B) damit die Hydraulik funktioniert.
- (Abb. 3) Hängen Sie die Einstellschraube (H) mit der vormontierten Sechskantmutter (K) in den Hydraulikhebel (L) ein.
- (Abb. 3) Drücken Sie die Deichsel (3) etwas nach unten, der Hydrauliksicherungsbolzen (M) wird dadurch gelockert und kann entnommen werden.
- (Abb. 4) Prüfen Sie, ob die Spannhülsenaufnahme des Bolzens (B) mit der Spannhülsenführung (E) in der Deichselaufnahme übereinstimmt. Schlagen Sie mit einem Hammer und mit Hilfe des Hydrauliksicherungsbolzens (M) links und rechts die Spannhülsen (A) in den Bolzen (B).

**Hinweis:** Es besteht die Möglichkeit, das Gerät mit einer Fußfeststellbremse auszustatten. Bei Bedarf wenden Sie sich an ihren Kundendienst.

##### **Funktion der Fußfeststellbremse:**

Drücken Sie die Bremse bis zum Anschlag nach rechts – die Räder werden blockiert.  
Drücken Sie die Bremse nach links – die Räder werden wieder frei gegeben.

## D

### 7. Betrieb

Achtung! Beachten Sie die Sicherheitshinweise (Abschnitt 1.) und Abbildung 6. Auf der Zugdeichsel befindet sich ein Aufkleber mit den Schaltgriffstellungen (Abb. 5).

- 1 = Senken (Absenkstellung)
- 2 = Fahren (Fahrstellung)
- 3 = Heben (Hebestellung)

Der Palettenhubwagen darf nur mit abgesenkten Hubgabeln abgestellt werden. Die folgenden Funktionen sind möglich und bereits vom Werk voreingestellt.

#### 7.1 Anheben der Last (Abb. 1)

Drücken Sie den Betätigungshebel (2) nach unten (Hebestellung). Anschließend bewegen Sie die Zugdeichsel (3) mehrmals auf und ab. Dadurch wird die Last angehoben.

#### 7.2 Ziehen der Last (Abb. 1)

Ziehen Sie den Betätigungshebel (2) in die mittlere Position (Fahrstellung). Die Hydraulik lässt sich in dieser Position weder nach oben pumpen noch absenken.

#### 7.3 Absenken der Last (Abb. 1)

Bewegen Sie den Palettenhubwagen nicht und ziehen Sie den Betätigungshebel (2) ganz nach oben (Absenkstellung). Dadurch wird die Last abgesenkt. Nach loslassen des Betätigungshebels (2) bewegt er sich automatisch in die mittlere Position (Fahrstellung) zurück.

### 8. Einstellung der Hydrauliksteuerung

Falls die oben in Abschnitt 7. beschriebenen Funktionen fehlerhaft arbeiten, wurde die Hydrauliksteuerung verändert und muss neu eingestellt werden.

**8.1 Hubgabeln heben sich in der Fahrstellung** (Abb. 3) Drehen Sie die Sechskantmutter (K) an der Einstellschraube (H) solange im Uhrzeigersinn, bis sich die Hubgabeln nicht mehr heben und die Fahrstellung ordnungsgemäß funktioniert.

**8.2 Hubgabeln senken sich in der Fahrstellung** (Abb. 3) Drehen Sie die Sechskantmutter (K) an der Einstellschraube (H) solange entgegen dem Uhrzeigersinn, bis sich die Hubgabeln nicht mehr senken und die Fahrstellung ordnungsgemäß funktioniert.

#### 8.3 Hubgabeln senken sich nicht in der Absenkstellung

(Abb. 3) Drehen Sie die Sechskantmutter (K) an der Einstellschraube (H) solange im Uhrzeigersinn, bis sich die Hubgabeln durch hochziehen des Betätigungshebels absenken. Prüfen Sie anschließend die Funktion der Fahrstellung um zu gewährleisten, dass sich die Einstellmutter in der richtigen Position befindet.

#### 8.4 Hubgabeln heben sich nicht in der Hebestellung

(Abb. 3) Drehen Sie die Sechskantmutter (K) an der Einstellschraube (H) solange entgegen dem Uhrzeigersinn, bis sich die Hubgabeln in der Hebestellung des Betätigungshebels anheben. Prüfen Sie anschließend die Funktion der Fahrstellung und Absenkstellung um zu gewährleisten, dass sich die Einstellmutter in der richtigen Position befindet.

### 9. Reinigung, Wartung und Ersatzteilbestellung

#### 9.1 Reinigung

Zur Reinigung des Gehäuses ein leicht feuchtes Tuch verwenden.

#### 9.2 Wartung

Zur Erhaltung der Funktionsfähigkeit ist der Palettenhubwagen regelmäßig zu überprüfen und gegebenenfalls zu warten. Alle hier nicht aufgeführten Reparatur- und Wartungsarbeiten sind durch einen Kundendienst oder einen autorisierten Fachmann durchzuführen. Dies gilt im Besonderen für das Wechseln von Lenk- und Lastrollen.

Bei Funktionsstörungen ist der Palettenhubwagen unverzüglich außer Betrieb zu setzen und von einer autorisierten Person zu reparieren. Es dürfen nur Original-Ersatzteile verwendet werden. Mindestens jährlich, bei Bedarf auch öfter, ist der Palettenhubwagen durch einen Sachkundigen zu prüfen. Es wird empfohlen, die Prüfungen in einem Prüfbuch festzuhalten.

Nach Reparatur oder Wartung vergewissern, ob alle sicherheitstechnischen Teile angebracht und in einwandfreiem Zustand sind. Verletzungsgefährdende Teile von anderen Personen und Kindern unzugänglich aufbewahren.

**Achtung:** Laut Produkthaftungsgesetz haften wir nicht für Schäden die durch unsachgemäße Reparatur verursacht werden oder wenn bei Ersatzteilen nicht Originalteile oder von uns freigegebene Teile verwendet werden. Ebenso haften wir nicht für Schäden von unsachgemäßen Reparaturen. Beauftragen sie einen Kundendienst oder einen autorisierten Fachmann. Entsprechendes gilt auch für Zubehörteile.

### 9.2.1 Hydrauliköl auffüllen

Überprüfen Sie halbjährlich den Hydraulikölstand. Zum Nachfüllen oder wechseln des Hydrauliköls verwenden Sie nur Hydrauliköl der Viskositätsklassen HLP 46 (- 20 °C - + 40°C) . Die Füllmenge beträgt ca. 0,4 Liter.

**Achtung!** Zur Vermeidung von Umweltbelastungen durch Ölaustritt bei der Wartung des Gerätes ist austretendes Öl frühzeitig durch saugfähige Materialien (z.B. Holzspäne, trockene Stofflappen) zu binden. Verschmutztes Wartungsmaterial und Betriebsstoffe in einer dafür vorgesehenen Sammelstelle abgeben und das verschmutzte Material ordnungsgemäß zu entsorgen.

1. Hubgabeln vollständig absenken
2. Öleinfüllschraube und Dichtung vom Ölbehälter entfernen.
3. Hydrauliköl bis zum Bohrungsrand einfüllen
4. Öleinfüllschraube und Dichtung wieder in den Ölbehälter einfüllen.
5. Hydrauliksystem mit mehreren Pumpbewegungen der Zugdeichsel entlüften

### 9.3 Hydraulikeinheit entlüften

Sollten sich die Hubgabeln in der Hebestellung nicht heben, stellen Sie den Betätigungshebel auf die Senkposition und bewegen Sie die Zugdeichsel mehrmals auf und ab.

### 9.4 Bewegliche Teile schmieren

Bewegliche Teile regelmäßig schmieren und fetten.

### 9.5 Ersatzteilbestellung

Bei der Ersatzteilbestellung sollten folgende Angaben gemacht werden:

- Typ des Gerätes
  - Artikelnummer des Gerätes
  - Ident- Nummer des Gerätes
  - Ersatzteil- Nummer des erforderlichen Ersatzteils
- Aktuelle Preise und Infos finden Sie unter [www.isc-gmbh.info](http://www.isc-gmbh.info)

### 10. Lagerung

Wird der Palettenhubwagen längere Zeit nicht benutzt, lagern Sie ihn gründlich gereinigt, abgeschmiert und abgedeckt an einem dunklen, trockenen und frostfreiem sowie für Kinder unzugänglichem Ort. Die optimale Lagertemperatur liegt zwischen 5 und 30 °C.

### 11. Entsorgung und Wiederverwertung

Das Gerät befindet sich in einer Verpackung um Transportschäden zu verhindern. Diese Verpackung ist Rohstoff und ist somit wieder verwendbar oder kann dem Rohstoffkreislauf zurückgeführt werden. Das Gerät und dessen Zubehör bestehen aus verschiedenen Materialien, wie z.B. Metall und Kunststoffe. Führen Sie defekte Bauteile der Sondermüllentsorgung zu. Fragen Sie im Fachgeschäft oder in der Gemeindeverwaltung nach!

## 12. Hinweise zur Fehlerbeseitigung

Wird das Gerät richtig betrieben, dürften keine Störungen auftreten. Bei Störungen prüfen Sie die folgenden Möglichkeiten, bevor Sie den Kundendienst verständigen.

Störung	mögliche Ursache	Abhilfe
Hubgabeln lassen sich nicht bis zur Maximalhöhe anheben	zu wenig Hydrauliköl	Hydrauliköl nachfüllen
Hubgabeln lassen sich nicht anheben	kein Hydrauliköl vorhanden Hydrauliköl verschmutzt Einstellmutter (K) ist zu hoch eingestellt Luft in Hydraulikeinheit	Hydrauliköl einfüllen Hydrauliköl wechseln Einstellmutter (K) einstellen (s. Kapitel 8.) Hydraulikeinheit entlüften (s. Kapitel 9.)
Hubgabeln lassen sich nicht senken	Kolbenstange oder Pumpengehäuse aufgrund Überladung oder ungleichmäßiger Lastverteilung beschädigt Kolben ist fest Einstellmutter (K) ist falsch eingestellt	Kolbenstange bzw. Pumpengehäuse austauschen* Kolben austauschen* Einstellmutter (K) einstellen (s. Kapitel 8.)
Undichte Stellen	Dichtungen sind verschlissen oder beschädigt Hydraulikbauteil defekt	Dichtungen ersetzen* Hydraulikbauteil ersetzen*
Hubgabeln senken sich, ohne dass das Ablassventil funktioniert	Hydrauliköl verschmutzt Hydraulikbauteil defekt Luft in Hydraulikeinheit Dichtungen sind verschlissen oder beschädigt Einstellmutter (K) ist falsch eingestellt	Hydrauliköl wechseln Hydraulikbauteil ersetzen* Hydraulikeinheit entlüften (s. Kapitel 9.) Dichtungen ersetzen* Einstellmutter (K) einstellen (s. Kapitel 8.)

### Achtung!

\* Diese Arbeiten müssen vom qualifizierten zugelassenen Fachpersonal ausgeführt werden.



**⚠ Danger!**

When using the equipment, a few safety precautions must be observed to avoid injuries and damage. Please read the complete operating instructions and safety information with due care. Keep these operating instructions in a safe place so that the information is available at all times. If you give the equipment to any other person, hand over these operating instructions and the safety information as well. We cannot accept any liability for damage or accidents which arise due to failure to follow these instructions and the safety information.

**1. Safety information****⚠ Danger**

**Read all the safety regulations and instructions.**

Any errors made in following the safety information and instructions set out below may result in an electric shock, fire and/or serious injury.

**Keep all safety information and instructions in a safe place for future use.**

- Pay attention to the accident prevention regulations.
- Never exceed the specified payload.
- Do not use the pallet lifting truck until you have familiarized yourself with its mode of operation and been trained and instructed on how to use it.
- Check the equipment for damage and make sure that it is in good working order each time before you use it.
- Do not use the pallet lifting truck on uneven ground or slopes.
- The pallet lifting truck has no brake. It is not allowed to be used on upward or downward inclines.
- Wear work gloves and safety shoes.
- It is imperative to stay clear of the area under lifted loads.
- The load you want to transport must be distributed evenly over the lifting forks.
- Never transport loosely piled loads or unstable loads.
- The pallet lifting truck is not allowed to be loaded when the lifting forks are in a raised position.
- Loads on raised lifting forks must never be left unattended.
- Do not reach into moving parts.
- Do not transport people.
- Keep a minimum distance of 60 cm from other persons when transporting loads.
- The work area must be well illuminated.

**2. Layout (Fig. 1)**

- 1 Handle
- 2 Control lever
- 3 Drawbar
- 4 Hydraulic unit
- 5 Steering rollers
- 6 Lifting forks
- 7 Load-bearing rollers (tandem)

**3. Items supplied**

- Open the packaging and take out the equipment with care.
- Remove the packaging material and any packaging and/or transportation braces (if available).
- Check to see if all items are supplied.
- Inspect the equipment and accessories for transport damage.
- If possible, please keep the packaging until the end of the guarantee period.

**Danger**

**The equipment and packaging material are not toys! Do not let children play with plastic bags, foils or small parts! There is a danger of swallowing or suffocating!**

- Pallet lifting truck
- Drawbar
- Clamp sleeve
- Bolt
- Original operating instructions

**4. Intended use**

The equipment is designed for transporting goods on pallets with an open base or with stringer boards extending beyond the load wheels. The equipment must be used on a firm, flat surface.

It is prohibited to use the equipment to pick up or transport people.

Ambient temperature of -20°C to +40°C.

The equipment may only be used for its intended purpose. Any other use is deemed to be a case of misuse. The user/operator and not the manufacturer will be liable for any damage or injuries of any kind caused as a result of this.

**GB**

## 5. Technical data

Overall height:	1210 mm
Overall length:	1500 mm
Fork length:	1150 mm
Fork height min.:	80 mm
Fork height max.:	190 mm
Fork width single:	153 mm
Fork width total:	540 mm
Lift max.:	110 mm
Load:	2500 kg
Weight approx.:	62 kg
Steering wheels Ø:	180 mm
Load-bearing rollers Ø:	80 mm

## 6. Assembly

**Note:** The hydraulic system is secured with a bolt (M). Do not remove it until prompted in the following assembly description and keep it in a safe place for future maintenance work.

- (Fig. 1) Press down the control lever (2) as far as it will go into the lowering position (see 6. Functions).
- (Fig. 2) Pass the control chain (F) through and out of the recess at the bottom end of the drawbar.
- (Fig. 3) Insert the bolt (B) through the hole in the drawbar mount (C) and the hole in the drawbar. Make sure that the clamping sleeve passage (E) coincides with the clamping sleeve hole in the bolt (B).
- (Fig. 2) Pass the control chain (F) through the hole in the bolt (B) so that the hydraulics system works.
- (Fig. 3) Hook the setting screw (H) with the pre-mounted hex nut (K) into the hydraulics lever (L).
- (Fig. 3) Press the drawbar (3) down a little so that the hydraulics lock bolt (M) is slackened and can be removed.
- (Fig. 4) Check whether the clamping sleeve mount of the bolt (B) coincides with the clamping sleeve passage (E) in the drawbar mount. Use a hammer and the hydraulics lock bolt (M) to hit the sleeves (A) into the bolt (B) on the left and right.

**Note:** The equipment can be optionally equipped with a foot-activated parking brake. If required, please contact your customer service team.

### Operating the foot-activated parking brake:

Push the brake to the right as far as the stop – the wheels will be blocked.

Push the brake to the left – the wheels will be released again.

## 7. Functions

Important! Note the safety information (section 1.) and Figure 6.

On the drawbar is a sticker showing the positions of the handle switch (Fig. 5).

- 1 = Lower (lowering position)
- 2 = Travel (traveling position)
- 3 = Lift (lifting position)

The pallet lifting truck is allowed to be parked only when the lifting forks are lowered.

The following functions are possible and were already set in the factory.

### 7.1 Lifting the load (Fig. 1)

Press down the control lever (2) (lifting position). Then pump the drawbar (3) up and down several times. The load will be lifted.

### 7.2 Pulling the load (Fig. 1)

Pull up the control lever (2) into the middle position (traveling position). In this position the hydraulics cannot be used for lifting or lowering.

### 7.3 Lowering the load (Fig. 1)

With the pallet lifting truck at a standstill, pull up the control lever (2) to the very top (lowering position). The load will be lowered. When you now release the control lever (2), it will automatically return to the middle position (traveling position).

## 8. Setting the hydraulics control system

The functions described in section 7. will not work correctly if the hydraulics control settings are altered. In this case you must re-set the hydraulics control system.

### 8.1 The lifting forks rise when the control lever is in the traveling position

(Fig. 3) Turn the hex nut (K) on the setting screw (H) clockwise to the point where the lifting forks no longer rise and the traveling position works correctly.

**8.2 The lifting forks descend when the control lever is in the traveling position**

(Fig. 3) Turn the hex nut (K) on the setting screw (H) counter-clockwise to the point where the lifting forks no longer descend and the traveling position works correctly.

**8.3 The lifting forks do not descend when the control lever is in the lowering position**

(Fig. 3) Turn the hex nut (K) on the setting screw (H) clockwise to the point where the lifting forks are lowered by pulling up the control lever. Then check the operation of the traveling position in order to guarantee that the setting nut is in the correct position.

**8.4 The lifting forks do not rise when the control lever is in the lifting position**

(Fig. 3) Turn the hex nut (K) on the setting screw (H) counter-clockwise to the point where the lifting forks are raised when the control lever is in the lifting position. Then check the operation of the traveling position and the lowering position in order to guarantee that the setting nut is in the correct position.

**9. Cleaning, maintenance and ordering of spare parts****9.1 Cleaning**

Use a damp cloth to clean the casing.

**9.2 Servicing**

The pallet lifting truck must be regularly inspected and if necessary serviced in order to keep it in good working order. All the repair and maintenance jobs which are not listed here must be carried out by a customer service center or an authorized specialist. This applies in particular to replacing the steering and load-bearing rollers.

If malfunctions arise, the pallet lifting truck must be taken out of operation immediately and be repaired by an authorized person. Only original spare parts are allowed to be used.

The pallet lifting truck must be inspected by an expert at least once a year or more often if necessary. It is recommended to record the inspections in an inspection book.

After carrying out repair or maintenance work, ensure that all safety parts are installed and in perfect condition.

Store potentially hazardous parts out of the reach of

other persons and children.

**Important:** In accordance with the German Product Liability Act, we are not liable for any damages if they result from improper repairs to the product or if parts are replaced by items other than genuine parts or parts approved by us. Furthermore, we are not liable for any damages if they result from improper repairs to the product. Arrange for your customer service or an authorized workshop to do the work. The same applies to accessory parts.

**9.2.1 Filling up with hydraulic oil**

Check the oil level every six months. When filling up with hydraulic oil or replacing it, use only hydraulic oil from the viscosity classes HLP 46 (- 20 °C - + 40°C) . A complete filling equals approx. 0.4 liters.

**Important!** To prevent environmental contamination from escaping oil, use absorbent materials (e.g. wood chips, dry rags) promptly to pick up any oil spills. Take soiled maintenance material and operating materials to an appropriate collection point and dispose of the soiled material correctly.

1. Lower the lifting forks as far as possible
2. Remove the oil filler plug and seal from the oil tank.
3. Fill in hydraulic oil up to the brim
4. Reinsert the oil filler plug and seal into the oil tank.
5. Vent the hydraulics system with several pumping movements of the drawbar

**9.3 Venting the hydraulic unit**

If the lifting forks do not rise when the control lever is in the lifting position, move the control lever into the lower position and move the drawbar up and down again several times.

**9.4 Lubricating the moving parts**

Lubricate and grease the moving parts regularly.

**9.5 Ordering spare parts**

Please provide the following information on all orders for spare parts:

- Model/type of the equipment
- Article number of the equipment
- ID number of the equipment
- Part number of the required spare part

For our latest prices and information please go to [www.isc-gmbh.info](http://www.isc-gmbh.info)

**GB**

## **10. Storage**

If you are not going to use the pallet lifting truck for a long time, store it under covers and out of children's reach in a dark and dry place at above freezing temperature after you have cleaned it thoroughly and lubricated it. The ideal storage temperature is between 5 und 30 °C.

## **11. Disposal and recycling**

The equipment is supplied in packaging to prevent it from being damaged in transit. The raw materials in this packaging can be reused or recycled. The equipment and its accessories are made of various types of material, such as metal and plastic. Defective components must be disposed of as special waste. Ask your dealer or your local council!

## **12. Troubleshooting**

If the equipment is operated properly you should experience no problems with malfunctions or faults. In the event of any malfunctions or faults, please check the following before you contact your customer services.

## 12. Troubleshooting

If the equipment is operated properly you should experience no problems with malfunctions or faults. In the event of any malfunctions or faults, please check the following before you contact your customer services.

Fault	Possible cause	Remedy
The lifting forks cannot be raised to the maximum height	Too little hydraulic oil	Fill in hydraulic oil
The lifting forks cannot be raised	No hydraulic oil The hydraulic oil is dirty The setting nut (K) is too high Air in the hydraulic unit	Fill in hydraulic oil Change the hydraulic oil Set the setting nut (K) (see section 8.) Vent the hydraulic unit (see section 9.)
The lifting forks cannot be lowered	The piston rod or pump housing has been damaged by overloading or an uneven load distribution The piston is stuck The setting nut (K) is set wrongly	Replace the piston rod or pump housing* Replace the piston* Set the setting nut (K) (see section 8.)
Leaks	The seals are worn or damaged The hydraulic module is defective	Replace the seals* Replace the hydraulic module*
The lifting forks descend without the relief valve working	The hydraulic oil is dirty The hydraulic module is defective Air in the hydraulic unit The seals are worn or damaged The setting nut (K) is set wrongly	Change the hydraulic oil Replace the hydraulic module* Vent the hydraulic unit (see section 9.) Replace the seals* Set the setting nut (K) (see section 8.)

### Important!

\* This work must be performed by qualified and approved specialists.

**I****⚠ Pericolo!**

Nell'usare gli apparecchi si devono prendere diverse misure di sicurezza per evitare lesioni e danni. Quindi leggete attentamente queste istruzioni per l'uso/avvertenze di sicurezza. Conservate bene le informazioni per averle a disposizione in qualsiasi momento. Se date l'apparecchio ad altre persone, consegnate anche queste istruzioni per l'uso/avvertenze di sicurezza insieme all'apparecchio. Non ci assumiamo alcuna responsabilità per incidenti o danni causati dal mancato rispetto di queste istruzioni e delle avvertenze di sicurezza.

**1. Avvertenze di sicurezza****⚠ Pericolo!**

**Leggete tutte le avvertenze di sicurezza e le istruzioni.** Dimenticanze nel rispetto delle avvertenze di sicurezza e delle istruzioni possono causare scosse elettriche, incendi e/o gravi lesioni.  
**Conservate tutte le avvertenze e le istruzioni per eventuali necessità future.**

- Rispettate le norme infortunistiche vigenti.
- Non superate il carico utile indicato.
- Utilizzate il transpallet solo dopo aver acquisito familiarità con il funzionamento ed essere stati istruiti e informati al riguardo.
- Controllate prima di ogni utilizzo che l'apparecchio non sia danneggiato e funzioni correttamente.
- Non utilizzate il transpallet su superfici irregolari o ripide.
- Il transpallet non è dotato di serie di freni. Non deve essere utilizzato in pendenza o su piani molto inclinati.
- Indossate guanti da lavoro e scarpe di sicurezza.
- È vietato sostare sotto i carichi sospesi.
- Il carico da trasportare deve essere distribuito uniformemente sulle forche.
- Non devono essere mai trasportati carichi instabili o che non siano ben impilati.
- Il transpallet non deve essere caricato con le forche sollevate.
- Non lasciate mai carichi senza sorveglianza quando le forche sono sollevate.
- Non mettete mai le mani nelle parti mobili.
- Non trasportate persone.
- Mantenete una distanza minima di 60 cm da altre persone durante il trasporto di carichi.
- La zona di lavoro deve essere ben illuminata.

**2. Descrizione dell'apparecchio (Fig. 1)**

- 1 Impugnatura
- 2 Leva di azionamento
- 3 Timone
- 4 Unità idraulica
- 5 Rotelle orientabili
- 6 Forche
- 7 Ruote di carico (tandem)

**3. Elementi forniti**

- Aprite l'imballaggio e togliete con cautela l'apparecchio dalla confezione.
- Togliete il materiale d'imballaggio e anche i fermi di trasporto / imballaggio (se presenti).
- Controllate che siano presenti tutti gli elementi forniti.
- Verificate che l'apparecchio e gli accessori non presentino danni dovuti al trasporto.
- Se possibile, conservate l'imballaggio fino alla scadenza della garanzia.

**Pericolo!**

**L'apparecchio e il materiale d'imballaggio non sono giocattoli! I bambini non devono giocare con sacchetti di plastica, film e piccoli pezzi! Sussiste pericolo di ingerimento e soffocamento!**

- Transpallet
- Timone
- Bussola di serraggio
- Bullone
- Istruzioni per l'uso originali

**4. Utilizzo proprio**

L'apparecchio è destinato soltanto al trasporto di merce su pallet con base aperta o tavole poste trasversalmente oltre le ruote di carico su superficie stabile e piana.

È vietato trasportare o sollevare persone.

Temperatura ambiente compresa tra -20°C e + 40°C.

L'apparecchio deve essere usato solamente per lo scopo a cui è destinato. Ogni altro tipo di uso che esuli da quello previsto non è conforme. L'utilizzatore/l'operatore, e non il costruttore, è responsabile dei danni e delle lesioni di ogni tipo che ne risultino.

## 5. Caratteristiche tecniche

Altezza totale:	1210 mm
Lunghezza totale:	1500 mm
Lunghezza forche:	1150 mm
Altezza forche min.:	80 mm
Altezza forche max.:	190 mm
Larghezza forca singola:	153 mm
Larghezza forche totale:	540 mm
Corsa max.:	110 mm
Carico:	2500 kg
Peso ca.:	62 kg
Ruote orientabili Ø:	180 mm
Ruote di carico Ø:	80 mm

## 6. Montaggio

**Avvertenza:** il sistema idraulico è assicurato con un perno (M). Rimuovete il perno soltanto se indicato nella seguente descrizione del montaggio e conservatelo per le successive operazioni di manutenzione.

1. (Fig. 1) Premete completamente verso il basso la leva di azionamento (2) in posizione di abbassamento (vedi 6. Esercizio).
2. (Fig. 2) Portate all'esterno la catena di comando (F) attraverso la cavità nell'estremità inferiore del timone.
3. (Fig. 3) Inserite il perno (B) attraverso il foro della sede del timone (C) e del timone stesso. Controllate che la guida della bussola di serraggio (E) corrisponda al relativo foro nel perno (B).
4. (Fig. 2) Inserite la catena di comando (F) attraverso il foro nel perno (B) in modo che il sistema idraulico funzioni.
5. (Fig. 3) Agganciate la vite di regolazione (H) con il dado a testa esagonale (K) in nella leva idraulica (L).
6. (Fig. 3) Premete leggermente verso il basso il timone (3), in questo modo il perno (M) che assicura il sistema idraulico si allenta e può essere rimosso.
7. (Fig. 4) Controllate che la sede della bussola di serraggio del perno (B) corrisponda alla guida della bussola di serraggio (E) nella sede del timone. Battendo con un martello e servendovi del perno (M) che assicura l'impianto idraulico inserite le bussole di serraggio (A) a destra e a sinistra nel perno (B).

**Avvertenza:** è possibile munire l'apparecchio di un freno di stazionamento a pedale. Se necessario rivolgetevi al servizio assistenza.

### Funzionamento del freno di stazionamento a pedale

Spingete il freno verso destra fino alla battuta - le ruote si bloccano.  
Spingete il freno verso sinistra - le ruote si sbloccano.

## 7. Esercizio

Attenzione! Osservate le avvertenze di sicurezza (sezione 1) e la figura 6.

Sul timone è applicato un adesivo con le posizioni dell'impugnatura di comando (Fig. 5).

- 1 = Abbassamento (posizione di abbassamento)
- 2 = Marcia (posizione di marcia)
- 3 = Sollevamento (posizione di sollevamento)

Il transpallet deve essere parcheggiato solo con le forche abbassate.

Sono possibili le seguenti funzioni che vengono già impostate in fabbrica.

### 7.1 Sollevare il carico (Fig. 1)

Premete la leva di azionamento (2) (posizione di sollevamento). Poi sollevate e abbassate più volte il timone (3). In questo modo viene sollevato il carico.

### 7.2 Tirare il carico (Fig. 1)

Portate la leva di azionamento (2) in posizione centrale (posizione di marcia). In questa posizione non è possibile aumentare o diminuire la pressione del sistema idraulico.

### 7.3 Abbassare il carico (Fig. 1)

Non muovete il transpallet e sollevate completamente la leva di azionamento (2) (posizione di abbassamento). In questo modo viene abbassato il carico. Dopo aver mollato la leva di azionamento (2) questa ritorna automaticamente in posizione centrale (posizione di marcia).

**I****8. Regolazione del comando idraulico**

Se le funzioni descritte nella sezione 7 non operano correttamente, significa che è stato modificato il comando idraulico che deve essere regolato di nuovo.

**8.1 Le forche si sollevano in posizione di marcia**

(Fig. 3) Ruotate il dado a testa esagonale (K) sulla vite di regolazione (H) in senso orario fino a quando le forche non si sollevano più e la posizione di marcia funziona correttamente.

**8.2 Le forche si abbassano in posizione di marcia**

(Fig. 3) Ruotate il dado a testa esagonale (K) sulla vite di regolazione (H) in senso antiorario fino a quando le forche non si abbassano più e la posizione di marcia funziona correttamente.

**8.3 Le forche non si abbassano in posizione di abbassamento**

(Fig. 3) Ruotate il dado a testa esagonale (K) sulla vite di regolazione (H) in senso orario fino a quando le forche si abbassano sollevando la leva di azionamento. Controllate quindi il funzionamento della posizione di marcia per garantire che il dado di regolazione si trovi nella posizione corretta.

**8.4 Le forche non si sollevano in posizione di sollevamento**

(Fig. 3) Ruotate il dado a testa esagonale (K) sulla vite di regolazione (H) in senso antiorario fino a quando le forche si sollevano con la leva di azionamento in posizione di sollevamento. Controllate quindi il funzionamento della posizione di marcia e in posizione di abbassamento per garantire che il dado di regolazione si trovi nella posizione corretta.

**9. Pulizia, manutenzione e ordinazione dei pezzi di ricambio****9.1 Pulizia**

Per la pulizia del rivestimento usate un panno leggermente umido.

**9.2 Manutenzione**

Eeguire regolarmente il controllo ed eventualmente la manutenzione del transpallet per mantenerne la funzionalità. Tutte le operazioni di riparazione e manutenzione che non sono elencate qui devono essere eseguite dal servizio assistenza o da un tecnico autorizzato. Ciò vale in particolare per la sostituzione delle ruote orientabili e per quelle di carico.

In caso di anomalie di funzionamento del transpallet mettetelo immediatamente fuori esercizio e fatelo riparare da una persona autorizzata. Si devono utilizzare solo ricambi originali.

Il transpallet deve essere controllato da un tecnico una volta all'anno, se necessario anche più spesso. Si consiglia di registrare le verifiche in un apposito libretto di manutenzione.

Accertatevi dopo la riparazione o la manutenzione che tutte le parti di tecnica di sicurezza siano montate e in perfetto stato.

Conservate i pezzi che possono causare lesioni lontani dalla portata di altre persone e di bambini.

**Attenzione:** secondo la Legge relativa alla responsabilità per i prodotti non rispondiamo per danni causati da una riparazione impropria o se non si usano i pezzi di ricambio originali o pezzi da noi autorizzati. Non rispondiamo nemmeno per danni causati in seguito a riparazioni improprie. Incaricate il servizio assistenza o un tecnico autorizzato. Lo stesso vale anche per gli accessori.

**9.2.1 Riempimento dell'olio idraulico**

Controllate il livello dell'olio ogni sei mesi. Per rabboccare o cambiare l'olio idraulico usate solo olio idraulico delle classi di viscosità HLP 46 (- 20 °C - + 40°C) . La carica è di ca. 0,4 litri.

**Attenzione!** Per evitare che l'ambiente venga inquinato dalla fuoriuscita di olio, esso deve essere legato tempestivamente con materiali assorbenti (per es. segatura, stracci asciutti) qualora fuoriesca durante la manutenzione dell'apparecchio.

Consegnate il materiale sporco di manutenzione e di esercizio in un apposito punto di raccolta. Il materiale sporco va smaltito in modo appropriato.





1. Abbassate completamente le forche.
2. Togliete il tappo a vite di riempimento e la guarnizione dal serbatoio dell'olio.
3. Riempite con olio idraulico fino al bordo del foro.
4. Rimettete il tappo a vite di riempimento e la guarnizione dal serbatoio dell'olio.
5. Sfiatate il sistema idraulico con alcuni movimenti di pompaggio del timone.

### 9.3 Sfiatare l'unità idraulica

Se le forche in posizione di sollevamento non si sollevano, posizionate la leva di azionamento in posizione di abbassamento e sollevate e abbassate il timone più volte.

### 9.4 Lubrificazione delle parti mobili

Lubrificate e oliate regolarmente le parti mobili.

### 9.5 Ordinazione di pezzi di ricambio

In caso di ordinazione di pezzi di ricambio è necessario indicare quanto segue:

- Tipo di apparecchio
- Numero di articolo dell'apparecchio
- Numero di identificazione dell'apparecchio
- Numero del pezzo di ricambio richiesto

Per i prezzi attuali e le informazioni attuali si veda [www.isc-gmbh.info](http://www.isc-gmbh.info)

## 10. Conservazione

Se il transpallet non viene utilizzato per un tempo prolungato, conservatelo in un luogo buio, asciutto, al riparo dal gelo e non accessibile ai bambini dopo averlo pulito in maniera appropriata, lubrificato e coperto. La temperatura ottimale per la conservazione è compresa tra i 5 e i 30 °C.

## 11. Smaltimento e riciclaggio

L'apparecchio si trova in un imballaggio per evitare i danni dovuti al trasporto. Questo imballaggio rappresenta una materia prima e può perciò essere utilizzato di nuovo o riciclato. L'apparecchio e i suoi accessori sono fatti di materiali diversi, per es. metallo e plastica. Consegnate i pezzi difettosi allo smaltimento di rifiuti speciali. Per informazioni rivolgetevi a un negozio specializzato o all'amministrazione comunale!

## I

**12. Avvertenze per l'eliminazione di anomalie**

Se l'apparecchio viene fatto funzionare correttamente non si dovrebbero verificare anomalie. In caso di anomalie, verificate le seguenti possibilità prima di rivolgervi al servizio assistenza.

Anomalia	Possibile causa	Rimedio
Non è possibile sollevare le forche fino all'altezza massima	Olio idraulico insufficiente	Rabboccate l'olio idraulico
Non è possibile sollevare le forche	Manca l'olio idraulico. Olio idraulico sporco. Dado di regolazione (K) regolato troppo alto Aria nell'unità idraulica	Rabboccate l'olio idraulico Sostituite l'olio idraulico. Regolate il dado di regolazione (K) (vedi Cap. 8). Sfiatate l'unità idraulica (vedi Cap. 9).
Non è possibile abbassare le forche	L'asta dello stantuffo o la carcassa della pompa sono danneggiate a causa di un sovraccarico o di una distribuzione non uniforme del carico. Pistone bloccato Dado di regolazione (K) regolato in modo scorretto	Sostituite l'asta dello stantuffo ovvero la carcassa della pompa* Sostituite il pistone* Regolate il dado di regolazione (K) (vedi Cap. 8).
Punti di perdita	Guarnizioni consumate o danneggiate Gruppo idraulico difettoso	Sostituite le guarnizioni* Sostituite il gruppo idraulico*
Le forche si abbassano senza che la valvola di scarico funzioni	Olio idraulico sporco. Gruppo idraulico difettoso Aria nell'unità idraulica Guarnizioni consumate o danneggiate Dado di regolazione (K) regolato in modo scorretto	Sostituite l'olio idraulico. Sostituite il gruppo idraulico* Sfiatate l'unità idraulica (vedi Cap. 9). Sostituite le guarnizioni* Regolate il dado di regolazione (K) (vedi Cap. 8).

**Attenzione!**

\* Questi lavori devono essere eseguiti da tecnici qualificati e autorizzati.

**⚠ Fara!**

Innan produkten kan användas måste särskilda säkerhetsanvisningar beaktas för att förhindra olyckor och skador. Läs därför noggrant igenom denna bruksanvisning och dessa säkerhetsanvisningar. Förvara den på ett säkert ställe så att du alltid kan hitta önskad information. Om palldragaren ska överlåtas till andra personer måste även denna bruksanvisning och dessa säkerhetsanvisningar medfölja. Vi övertar inget ansvar för olyckor eller skador som har uppstått om denna bruksanvisning eller säkerhetsanvisningarna åsidosätts.

**1. Säkerhetsanvisningar****⚠ Fara!**

**Läs igenom alla säkerhetsanvisningar och instruktioner.** Om säkerhetsanvisningar och andra instruktioner inte beaktas finns det risk för elektriska slag, brand eller allvarliga personskador.  
**Spara på alla säkerhetsanvisningar och instruktioner för framtida bruk.**

- Beakta gällande arbetarskyddsföreskrifter.
- Överskrid inte maximalt tillåten nyttolast.
- Använd endast palldragaren om du vet hur den fungerar, och har utbildats och instruerats.
- Varje gång innan du använder palldragaren måste du kontrollera att den fungerar och inte har skadats.
- Använd inte palldragaren på ojämnt eller lutande underlag.
- Serieversionen av palldragaren är inte utrustad med broms. Den får inte användas på stigningar eller sluttningar.
- Använd arbetshandskar och skyddsskor.
- Det är förbjudet att vistas under upplyft last.
- Fördela lasten som ska transporteras likformigt på lyftgaffeln.
- Transportera aldrig last som är löst staplad eller som ligger instabilt.
- Palldragaren får inte lastas medan gaffeln har lyfts.
- Lämna aldrig palldragaren utan uppsikt om gaffeln har lyfts.
- Grip aldrig in i rörliga delar.
- Transportera inga personer.
- Se till att avståndet till andra personer alltid uppgår till minst 60 cm när laster transporteras.
- Belysningen i arbetsområdet måste vara tillräcklig.

**2. Beskrivning av palldragaren (bild 1)**

- 1 Handtag
- 2 Reglage
- 3 Dragstång
- 4 Hydraulenhets
- 5 Styrhjul
- 6 Lyftgaffel
- 7 Gaffelhjul (tandem)

**3. Leveransomfattning**

- Öppna förpackningen och ta försiktigt ut palldragaren ur förpackningen.
- Ta bort förpackningsmaterialet samt förpacknings- och transportsäkringar (om förhanden).
- Kontrollera att leveransen är komplett.
- Kontrollera om palldragaren eller tillbehördelarna har skadats i transporten.
- Spara om möjligt på förpackningen tills garantitiden har gått ut.

**Fara!**

**Palldragaren och förpackningsmaterialet är inga leksaker! Barn får inte leka med plastpåsar, folie eller smådelar! Risk för att barn sväljer delar och kvävs!**

- Palldragare
- Dragstång
- Spännhylsa
- Bult
- Original-bruksanvisning

**4. Ändamålsenlig användning**

Palldragaren är endast avsedd för transport av gods på pallar med öppen anliggningsyta eller med tvärsbrädor utanför gaffelhjulen på fast, jämnt underlag.

Det är inte tillåtet att transportera eller lyfta personer.

Omgivningstemperatur mellan -20°C och +40°C.

Palldragaren får endast användas till sitt avsedda ändamål. Användningar som sträcker sig utöver detta användningsområde är ej ändamålsenliga. För materialskador eller personskador som resulterar av sådan användning ansvarar användaren/operatören själv. Tillverkaren övertar inget ansvar.

## S

## 5. Tekniska data

Total höjd	1 210 mm
Total längd	1 500 mm
Gaffellängd	1 150 mm
Gaffelhöjd min.	80 mm
Gaffelhöjd max.	190 mm
Gaffelbredd enstaka	153 mm
Gaffelbredd totalt	540 mm
Lyfthöjd max.	110 mm
Lyftkapacitet	2500 kg
Vikt ca	62 kg
Styrhjul Ø	180 mm
Gaffelhjul Ø	80 mm

## 6. Montera palldragaren

**Obs!** Den hydrauliska anordningen spärras av ett stift (M). Ta inte bort detta stift förrän detta anges i nedanstående monteringsanvisning. Förvara stiftet på en säker plats för framtida underhåll.

- (Bild 1) Tryck in reglaget (2) helt till sänkläget (se 6. Använda palldragaren).
- (Bild 2) Dra ut styrkedjan (F) genom öppningen vid stångens nedre ände.
- (Bild 3) Sätt in bulten (B) i hålet i stångfästet (C) och dragstången. Se till att styrspåret till spännhylsan (E) stämmer överens med hålet för spännhylsan i bulten (B).
- (Bild 2) För in styrkedjan (F) i hålet i bulten (B) så att hydrauliken fungerar.
- (Bild 3) Häng in inställningsskruven (H) inkl. förmonterad sexkantmutter (K) i hydraularmen (L).
- (Bild 3) Tryck stången (3) en aning nedåt, hydraulspärrstiftet (M) lossnar och kan därefter tas ut.
- (Bild 4) Kontrollera att fästet för spännhylsan i bulten (B) stämmer överens med styrspåret för spännhylsan (E) i stångfästet. Slå in spännhylsorna (A) i bulten (B) till vänster och höger med hjälp av en hammare och hydraulspärrstiftet (M).

**Obs!** Palldragaren kan utrustas med en fotstyrd parkeringsbroms. Kontakta vår kundtjänst vid behov.

### Den fotstyrda parkeringsbromsens funktion

Tryck bromsen åt höger tills det tar emot – hjulen blockeras.

Tryck bromsen åt vänster – hjulen lossas.

## 7. Använda palldragaren

Varning! Beakta säkerhetsanvisningarna (avsnitt 1) och bild 6.

En dekal med olika reglagelägen finns på dragstången (bild 5).

1 = sänka (sänkläge)

2 = köra (körläge)

3 = lyfta (lyftläge)

Palldragaren får endast parkeras med sänkt gaffel. Följande funktioner är redan förinställda vid leverans från fabriken.

### 7.1 Lyfta lasten (bild 1)

Tryck reglaget (2) nedåt (lyftläge). Pumpa sedan styrstången (3) flera gånger uppåt och nedåt. Lasten lyfts upp.

### 7.2 Dra lasten (bild 1)

Ställ reglaget (2) i mittläget (körläge). I detta läge kan den hydrauliska utrustningen varken pumpas uppåt eller sänkas.

### 7.3 Sänka lasten (bild 1)

Rubba inte palldragaren och dra reglaget (2) ända upp (sänkläge). Lasten sänks ned. Efter att du släppt reglaget (2) fjädrar den automatiskt tillbaka till mittläget (körläge).

## 8. Ställa in hydraulstyrningen

Om funktionerna som beskrivs ovan i avsnitt 7 inte fungerar, har hydraulstyrningen ändrats och måste då ställas in på nytt.

### 8.1 Lyftgaffeln lyfts i körläge

(Bild 3) Vrid runt sexkantmuttern (K) vid inställningsskruven (H) i medsols riktning tills lyftgaffeln inte längre lyfts och körläget fungerar på avsett vis.

### 8.2 Lyftgaffeln sänks i körläge

(Bild 3) Vrid runt sexkantmuttern (K) vid inställningsskruven (H) i motsols riktning tills lyftgaffeln inte längre sänks och körläget fungerar på avsett vis.

### 8.3 Lyftgaffeln sänks inte i sänkläge

(Bild 3) Vrid runt sexkantmuttern (K) vid inställningsskruven (H) i medsols riktning tills lyftgaffeln sänks när reglaget dras åt. Kontrollera

därefter körlägets funktion för att garantera att inställningsmuttern står i rätt läge.

#### 8.4 Lyftgaffeln lyfts inte i lyftläge

(Bild 3) Vrid runt sexkantmuttern (K) vid inställningsskruven (H) i motsols riktning tills lyftgaffeln lyfts när reglaget ställs i lyftläge. Kontrollera därefter körlägets och sänklägets funktion för att garantera att inställningsmuttern står i rätt läge.

## 9. Rengöring, underhåll och reservdelsbeställning

### 9.1 Rengöring

Använd en lätt fuktig duk för att rengöra kåpan.

### 9.2 Underhåll

För att palldragaren ska hållas i funktionsdugligt skick, måste den kontrolleras regelbundet. Underhåll krävs vid behov. Samtliga reparations- och underhållsarbeten som inte anges i denna bruksanvisning får endast utföras av kundtjänst eller av en behörig fackman. Detta gäller särskilt om styr- eller gaffelhjulen behöver bytas ut.

Vid funktionsstörningar ska palldragaren genast tas ur drift och därefter repareras av en behörig fackman. Endast originalreservdelar får användas. Palldragaren ska granskas av en fackman minst en gång om året, vid behov oftare. Vi rekommenderar att dessa kontroller skrivs in i en kontrollbok.

Efter reparation eller underhåll måste du kontrollera att alla säkerhetstekniska delar har monterats och befinner sig i fullgott skick.

Delar som kan förorsaka personskador måste förvaras utom räckhåll för barn och andra personer. **Varning!** Enligt lagen om produktansvar ansvarar vi inte för skador som har uppstått av ej ändamålsenlig reparation eller om reservdelarna som har använts inte motsvarar originaldelar eller delar som har godkänts av oss. Dessutom ansvarar vi inte för skador som kan härledas till ej ändamålsenliga reparationer. Tillkalla kundtjänst eller låt en behörig fackman utföra sådana arbeten. Detsamma gäller för tillbehörsdelar.

#### 9.2.1 Fylla på hydraulolja

Kontrollera hydrauloljenivån varje halvår. Om hydraulolja ska fyllas på eller bytas ut, får endast hydraulolja av viskositetsklass HLP 46 (- 20 °C - + 40°C) . Påfyllningsvolymen uppgår till ca 0,4 liter.

**Varning!** För att undvika miljöbelastning om olja läcker ut när palldragaren underhålls, ska olja som

läckt ut tas upp med sugande material (t ex sågspån, torra tygtrasor). Smutsigt underhållsmaterial och driftvätskor lämnas in till ett behörigt insamlingsställe och det nedsmutsade material avfallshanteras enligt föreskrift.

1. Sänk gaffeln helt.
2. Ta bort oljepåfyllningspluggen och packningen från oljebehållaren.
3. Fyll på hydraulolja upp till hålets kant.
4. Sätt in oljepåfyllningspluggen och packningen i oljebehållaren igen.
5. Lufta hydraulsystemet genom att pumpa flera gånger med dragstången.

### 9.3 Avlufta hydraulenheten

Om lyftgaffeln inte lyfts i lyftläge, ställ reglaget på sänkläge och pumpa därefter dragstången flera gånger uppåt och nedåt.

### 9.4 Smörja in rörliga delar

Smörj in och fetta in rörliga delar regelbundet.

### 9.5 Reservdelsbeställning

Ange följande information när du beställer reservdelar:

- Produkttyp
  - Produktens artikelnummer
  - Produktens ID-nr.
  - Reservdelsnumret för reservdelen
- Aktuella priser och ytterligare information finns på [www.isc-gmbh.info](http://www.isc-gmbh.info)

## 10. Förvaring

Om palldragaren inte ska användas under längre tid, måste den först rengöras och smörjas in noggrant, och därefter förvaras i övertäckt skick på en mörk, torr och frostfri plast utom räckhåll för barn. Den optimala förvaringstemperaturen är mellan 5°C och 30°C.

## 11. Skrotning och återvinning

Palldragaren ligger i en förpackning som fungerar som skydd mot transportskador. Denna förpackning består av olika material som kan återvinnas. Lämna in förpackningen till ett insamlingsställe för återvinning. Palldragaren och dess tillbehör består av olika material som t ex metaller och plaster. Lämna in defekta delar till ett godkänt insamlingsställe i din kommun. Hör efter med din kommun eller med försäljaren i din specialbutik.

## S

### 12. Åtgärder vid störningar

Om palldragaren används på avsett vis bör inga störningar förekomma. Om störningar ändå skulle uppstå, kontrollera nedanstående möjligheter innan du kontaktar kundtjänst.

Störning	Möjlig orsak	Åtgärder
Lyftgaffeln kan inte lyftas till maximal höjd	För lite hydraulolja	Fyll på hydraulolja
Lyftgaffeln kan inte lyftas	Hydraulolja saknas Hydrauloljan är smutsig Inställningsmuttern (K) har ställts in för högt Luft i hydraulenheten	Fyll på hydraulolja Byt ut hydrauloljan Ställ in inställningsmuttern (K) (se kapitel 8.) Avlufta hydraulenheten (se kapitel 9.)
Lyftgaffeln kan inte sänkas	Kolvstången eller pumphuset har skadats pga överbelastning eller ojämn lastfördelning Kolven sitter fast Inställningsmuttern (K) har ställts in felaktigt	Byt ut kolvstången resp. pumphuset* Byt ut kolven* Ställ in inställningsmuttern (K) (se kapitel 8.)
Otåta ställen	Packningarna är slitna eller har skadats Hydraulkomponenten defekt	Byt ut packningarna* Byt ut hydraulkomponenten*
Lyftgaffeln sänks utan att avtappningsventilen fungerar	Hydrauloljan är smutsig Hydraulkomponenten defekt Luft i hydraulenheten Packningarna är slitna eller har skadats Inställningsmuttern (K) har ställts in felaktigt	Byt ut hydrauloljan Byt ut hydraulkomponenten* Avlufta hydraulenheten (se kapitel 9.) Byt ut packningarna* Ställ in inställningsmuttern (K) (se kapitel 8.)

#### Varning!

\* Dessa arbeten måste utföras av kvalificerad och godkänd fackpersonal.

**⚠ Vaara!**

Laitteita käytettäessä tulee noudattaa tiettyjä turvallisuusvarotoimia tapaturmien ja vaurioiden välttämiseksi. Lue sen vuoksi tämä käyttöohje / nämä turvallisuusmääräykset huolellisesti läpi. Säilytä ne hyvin, jotta niissä olevat tiedot ovat myöhemminkin milloin vain käytettävissäsi. Jos luovutat laitteen muille henkilöille, ole hyvä ja anna heille myös tämä käyttöohje / nämä turvallisuusmääräykset laitteen mukana. Emme ota mitään vastuuta tapaturmista tai vaurioista, jotka ovat aiheutuneet tämän käyttöohjeen ja turvallisuusmääräysten noudattamatta jättämisestä.

**1. Turvallisuusmääräykset****⚠ Vaara!**

**Lue kaikki turvallisuusmääräykset ja ohjeet.** Jos turvallisuusmääräyksiä tai muita ohjeita ei noudateta, saattaa tästä aiheutua sähköiskuja, tulipaloja ja/tai vaikeita vammoja.

**Säilytä kaikki turvallisuusmääräykset ja ohjeet myöhempää tarvetta varten.**

- Noudata voimassaolevia tapaturmanehkäisymääräyksiä.
- Älä ylitä ilmoitettua hyötykuormaa.
- Käytä paletinsiirtovaunua vasta kun olet perehtynyt sen toimintatapaan ja saanut tarvittavaa opastusta sen käytössä.
- Tarkasta ennen joka käyttöä, onko laitteessa vaurioita ja toimiiko se oikein.
- Älä käytä paletinsiirtovaunua epätasaisella tai viettävällä pohjalla.
- Paletinsiirtovaunun vakiovarusteissa ei ole jarrua. Sitä ei saa käyttää ylä- tai alamäissä.
- Käytä työkäsineitä ja suojajalkineita.
- Nostetun kuorman alapuolella oleskelu on kielletty.
- Kuljetettavan kuorman paino täytyy jakaa tasaisesti nostohaarukoiden päälle.
- Älä koskaan kuljeta vain päällekkäin pinottua tai epävakaista kuormaa.
- Paletinsiirtovaunua ei saa kuormata nostohaarukoiden ollessa nostettuna.
- Älä koskaan jätä kuormia valvomatta nostetuille nostohaarukoille.
- Älä tartu liikkuviin osiin.
- Älä kuljeta ihmisiä.
- Kun kuljetat kuormia, säilytä vähintään 60 cm välimatka muihin ihmisiin.
- Työalueen valaistuksen täytyy olla riittävän hyvä.

**2. Laitteen kuvaus (kuva 1)**

- 1 Käsikahva
- 2 Toimennusvipu
- 3 Vetovarsi
- 4 Hydrauliiikkayksikkö
- 5 Ohjauspyörät
- 6 Nostohaarukat
- 7 Kuormapyörät (teliakseli)

**3. Toimituksen laajuus**

- Avaa pakkaus ja ota laite varovasti pakkauksesta.
- Poista pakkausmateriaalit sekä pakkaus- ja kuljetusvarmistukset (mikäli käytetty).
- Tarkasta, onko toimitus täysilukuinen.
- Tarkasta, onko laitteessa tai varusteissa kuljetusvaurioita.
- Säilytä pakkaus, mikäli mahdollista, takuuajan loppuun saakka.

**Vaara!**

**Laite ja pakkausmateriaalit eivät ole lasten leikkikaluja! Lapset eivät saa leikkiä muovipusseilla, kelmuilla tai pienillä osilla! Niistä uhkaa nielaisu- ja tukehtumisvaara!**

- Paletinsiirtovaunu
- Zugdeichsel
- Kiinnitysholkki
- Pultti
- Alkuperäiskäyttöohje

**4. Määräysten mukainen käyttö**

Laite on tarkoitettu ainoastaan paletille pakattujen tavaroiden kuljettamiseen avolavalla tai kantavien pyörien ulkopuolelle asetetuilla poikkilautoilla kiinteällä tasamaalla. Ihmisiä ei saa kuljettaa tai nostaa.

Lämpötilan ollessa -20 °C ja +40 °C välillä.

Laitetta saa käyttää ainoastaan sille määrättyyn tarkoitukseen. Kaikkinainen tämän ylittävä käyttö katsotaan määräysten vastaiseksi. Laitteen omistaja/käyttäjä eikä suinkaan sen valmistaja on vastuussa kaikista tästä aiheutuvista vahingoista tai loukkaantumisista.

**FIN****5. Tekniset tiedot**

Kokonaiskorkeus:	1.210 mm
Kokonaispituus:	1.500 mm
Haarukoiden pituus:	1.150 mm
Haarukoiden korkeus väh.:	80 mm
Haarukoiden korkeus enint.:	190 mm
Haarukoiden leveys yksittäin:	153 mm
Haarukoiden leveys yht.:	540 mm
Nosto enint.:	110 mm
Kantavuus:	2.500 kg
Paino n.:	62 kg
Ohjauspyörien Ø:	180 mm
Kuormapyörien Ø:	80 mm

**6. Asennus**

**Viite:** Hydrauliiikka on varmistettu pultilla (M). Ota tämä pultti pois vasta kun jäljempänä asennusohjeessa kehoitetaan näin tekemään ja säilytä se myöhempiä huoltotöitä varten.

- (kuva 1) Paina toimennusvipu (2) kokonaan alas laskuasentoon (ks. 6. Käyttö).
- (kuva 2) Vie ohjausketju (F) vetotangon alapäässä olevan aukon läpi ulos.
- (kuva 3) Työnnä pultti (B) vetotangon istukan (C) ja vetotangon reikien läpi. Huolehdi tässä siitä, että kiinnitysholkin ohjain (E) on kohdakkain pultissa (B) olevan kiinnitysholkin reiän kanssa.
- (kuva 2) Vie sitten ohjausketju (F) pultissa (B) olevan reiän läpi, jotta hydrauliiikka voi toimia.
- (kuva 3) Ripusta säätöruuvi (H) esiasennetun kuusikulmamutterin (K) kera hydrauliiikkavipuun (L).
- (kuva 3) Paina vetotankoa (3) hieman alaspäin, tällöin hydrauliiikan pultti (M) löystyy ja se voidaan ottaa pois.
- (kuvat 4) Tarkasta, että pultin (B) kiinnitysholkin istukka on kohdakkain vetotangon istukassa olevan kiinnitysholkin ohjaimen (E) kanssa. Lyö vasaralla hydrauliiikan varmistuspulttia (M) apuna käyttäen kiinnitysholkit (A) pulttiin (B) sen vasemmalle ja oikealle puolelle.

**Viite:** On mahdollista asentaa laitteeseen jalkakäyttöinen seisontajarru. Tarvittaessa käännä teknisen asiakaspalvelun puoleen.

**Jalkakäyttöisen seisontajarrun toiminta:**

Paina jarrua vasteeseen asti oikealle – pyörät lukkiutuvat.  
Paina jarrua vasemmalle – pyörien lukitus vapautetaan.

**7. Käyttö**

Huomio! Noudata turvallisuusmääräyksiä (osa 1.) ja kuvaa 6.

Vetotankoon on liimattu tarra, jossa esitetään kytkentäasetnot (kuva 5).

- 1 = lasku (alaslaskuasento)  
2 = ajo (ajoasento)  
3 = nosto (nostoasento)

Paletinsiirtovaunun nostohaarukat tulee laskea aina alas, kun sitä ei käytetä.

Seuraavat toiminnot ovat mahdollisia ja ne on esisäädetty valmiiksi tehtaalla.

**7.1 Kuorman nostaminen (kuva 1)**

Paina toimennusvipua (2) alaspäin (nostoasento). Liikuta sitten vetotankoa (3) useampaan kertaan ylös ja alas. Täten kuorma nostetaan ylös.

**7.2 Kuorman vetäminen (kuva 1)**

Vedä toimennusvipu (2) keskiasentoon (ajoasento). Tässä asennossa hydrauliiikkaa ei voi pumpata ylös eikä myöskään laskea alas.

**7.3 Kuorman laskeminen (kuva 1)**

Älä liikuta paletinsiirtovaunua, vaan vedä toimennusvipu (2) täysin ylös (laskuasento). Täten kuorma lasketaan alas. Kun toimennusvipu (2) päästetään irti, niin se palaa automaattisesti keskiasemaan (ajoasentoon).

**8. Hydrauliiikkaohjauksen asetukset**

Mikäli yllä kohdassa 7. kuvatut toiminnot eivät toimi oikein, niin hydrauliiikkaohjauksen säädöt ovat muuttuneet ja ne täytyy asettaa uudelleen.

**8.1 Nostohaarukat nousevat ajoasennossa**

(kuva 4) Käännä säätöruuvissa (H) olevaa kuusikulmamutteria (K) niin kauan myötäpäivään, kunnes nostohaarukat eivät enää nouse ja ajoasennon toiminnot tapahtuvat oikein.



**8.2 Nostohaarukat laskevat ajoasennossa**

(kuva 4) Käännä säätöruuvissa (H) olevaa kuusikulmamutteria (K) niin kauan vastapäivään, kunnes nostohaarukat eivät enää laske ja ajoasennon toiminnot tapahtuvat oikein.

**8.3 Nostohaarukat eivät laskeudu laskuasennossa**

(kuva 4) Käännä säätöruuvissa (H) olevaa kuusikulmamutteria (K) niin kauan myötäpäivään, kunnes nostohaarukat laskeutuvat, kun toimennusvipu vedetään ylös. Tarkasta sen jälkeen ajoasennon toimiminen, jotta varmistetaan säätömutterin oikea asema.

**8.4 Nostohaarukat eivät nouse nostoasennossa**

(kuva 4) Käännä säätöruuvissa (H) olevaa kuusikulmamutteria (K) niin kauan vastapäivään, kunnes nostohaarukat nousevat, kun toimennusvipu on nostoasennossa. Tarkasta sen jälkeen ajoasennon ja laskuasennon toimiminen, jotta varmistetaan säätömutterin oikea asema.

**9. Puhdistus, huolto ja varaosatilais****9.1 Puhdistus**

Puhdista kotelo kostutetulla rievulla.

**9.2 Huolto**

Paletinsiirtovaunun toimivuuden säilyttämiseksi se täytyy tarkastaa säännöllisin väliajoin ja tarvittaessa huoltaa. Kaikki ne korjaus- ja huoltotoimet, joita ei ole selostettu tässä, tulee antaa teknisen palvelun tai valtuutetun alan ammattihenkilön tehtäväksi. Tämä koskee erityisesti ohjaus- ja kuormapyörien vaihtoa.

Jos paletinsiirtovaunun käytön aikana ilmenee toimintahäiriöitä, tulee sen käyttö lopettaa heti ja antaa sen korjaaminen valtuutetun henkilön tehtäväksi. Vain alkuperäisten varaosien käyttö on sallittu.

Alan asiantuntijan tulee tarkastaa paletinsiirtovaunu vähintään kerran vuodessa, tarvittaessa useamminkin. Suosittelemme tarkastusten kirjaamista tarkastuskirjaan.

Varmista korjauksen tai huollon jälkeen, että kaikki turvallisuusvarusteet on asennettu paikalleen ja että ne ovat moitteettomassa kunnossa.

Säilytä tapaturmia aiheuttavat osat poissa muiden henkilöiden ja lasten ulottuvilta.

**Huomio:** Tuotevastuulain mukaan emme ole vastuussa vahingoista, jotka ovat aiheutuneet asiantuntemattomista korjauksista, tai jos varaosina ei ole käytetty alkuperäisiä tai meidän hyväksymiämme

varaosia. Emme myöskään ole vastuussa asiantuntemattomien korjausten aiheuttamista vahingoista. Anna korjaukset asiakaspalvelun tai valtuutetun alan ammattihenkilön tehtäväksi. Sama koskee myös lisävarusteita.

**9.2.1 Hydraulikkaöljyn lisääminen**

Tarkasta hydraulikkaöljyn määrä puolen vuoden välein. Käytä hydraulikkaöljyn lisäämiseen tai vaihtamiseen ainoastaan viskoosiluokan HLP 46 (- 20 °C - + 40°C) hydraulikkaöljyä. Täyttömäärä on n. 0,4 litraa.

**Huomio!** Jotta vältetään laitteen huollon aikana maahan valuvan öljyn aiheuttamat ympäristövauriot, tulee vuotava öljy sitoa varhaisessa vaiheessa imukykyisillä materiaaleilla (esim. sahanpurulla, kuivilla kangasrätteillä). Likaantuneet huoltomateriaalit ja apuaineet tulee toimittaa niille tarkoitettuun keräyspisteeseen niiden asianmukaista hävittämistä varten.

1. Laske nostohaarukat täysin alas
2. Ota öljyntäyttöruuvi ja tiiviste pois öljysäiliöstä.
3. Täytä säiliöön hydraulikkaöljyä porareian reunaan saakka
4. Pane öljyntäyttöruuvi ja tiiviste jälleen öljysäiliöön.
5. Poista ilma hydraulikasta pumppaamalla vetotankoa useamman kerran

**9.3 Hydraulikan ilmanpoisto**

Jos nostohaarukat eivät nouse nousuasennossa, siirrä toimennusvipu laskuasentoon ja liikuta vetotankoa useamman kerran ylös ja alas.

**9.4 Liikkuvien osien voitelu**

Voitele ja rasvaa liikkuvat osat säännöllisin väliajoin.

**9.5 Varaosatilais**

Varaosatilausta tehtäessä tulee antaa seuraavat tiedot:

- laitteen tyyppi
  - laitteen tuotenumero
  - laitteen tunnusnumero
  - tarvittavan varaosan varaosanumero
- Aktuellit hinnat ja muita tietoja löydät verkkosivustosta [www.isc-gmbh.info](http://www.isc-gmbh.info)

## FIN

### 10. Säilytys

Jos paletinsiirtovaunua ei käytetä pitempään aikaan, säilytä sitä perusteellisesti puhdistettuna, voideltuna ja peitettynä pimeässä, kuivassa ja pakkaselta suojatussa tilassa, jossa se on poissa lasten ulottuvilta. Optimaalinen säilytyslämpötila on 5°C ja 30°C välillä.

### 11. Käytöstäpoisto ja uusiokäyttö

Laite on pakattu kuljetuspakkaukseen, jotta vältetään kuljetusvauriot. Tämä pakkaus on raaka-ainetta ja sitä voi siksi käyttää uudelleen tai sen voi toimittaa kierrätyksen kautta takaisin raaka-ainekiertoon. Laite ja sen varusteet on valmistettu eri materiaaleista, kuten esim. metallista ja muoveista. Toimita vialliset rakenneosat ongelmajätehävitykseen. Tiedustele ohjeita alan ammattiliikkeestä tai kunnanhallitukselta!

## 12. Vianhakuohjeita

Jos laitetta käytetään oikein, ei siinä tulisi esiintyä häiriöitä. Häiriön ilmetessä tarkasta seuraavat mahdollisuudet, ennen kuin otat yhteyttä huoltopalveluun.

Häiriö	Mahdollinen syy	Poisto
Nostohaarukoita ei voi nostaa suurimpaan nostokorkeuteen	liian vähän hydraulikkaöljyä	lisää hydraulikkaöljyä
Nostohaarukoita ei voi nostaa	hydraulikkaöljyä ei ole hydraulikkaöljy on likaista säätömutteri (K) on säädetty liian korkealle ilmaa hydraulikkalaitteessa	täytä hydraulikkaöljyä vaihda hydraulikkaöljy säädä säätöruuvi (K) oikein (ks. luku 8.) poista ilma hydraulikkalaitteesta (ks. luku 9)
Nostohaarukoita ei voi laskea alas	männän tanko tai pumpun kotelo vahingoittunut ylikuormituksen tai epätasaisen kuormauksen vuoksi mäntä juuttunut kiinni säätömutteri (K) on säädetty väärin	vaihda männän tanko tai pumpun kotelo uuteen* vaihda mäntä uuteen* säädä säätömutteri (K) uudelleen (ks. luku 8)
Vuotokohtia	tiivisteet ovat kuluneet tai vioittuneet hydraulikkalaitteessa on vika	vaihda tiivisteet* vaihda hydraulikkalaitteita*
Nostohaarukat laskeutuvat, ilman että päästöventtiili toimii	hydraulikkaöljy on likaista hydraulikkalaitteessa on vika ilmaa hydraulikkalaitteessa tiivisteet ovat kuluneet tai vioittuneet säätömutteri (K) on säädetty väärin	vaihda hydraulikkaöljy vaihda hydraulikkalaitteita* poista ilma hydraulikkalaitteesta (ks. luku 9) vaihda tiivisteet* säädä säätöruuvi (K) oikein (ks. luku 8.)

### Huomio!

\* Nämä työt saa suorittaa vain asianmukaisesti koulutettu alan ammattihenkilöstö.

**P****⚠ Perigo!**

Ao utilizar ferramentas, devem ser respeitadas algumas medidas de segurança para prevenir ferimentos e danos. Por conseguinte, leia atentamente este manual de instruções/estas instruções de segurança. Guarde-o num local seguro, para que o possa consultar sempre que necessário. Caso passe o aparelho a outras pessoas, entregue também este manual de instruções/estas instruções de segurança. Não nos responsabilizamos pelos acidentes ou danos causados pela não observância deste manual e das instruções de segurança.

**1. Instruções de segurança****⚠ Perigo!**

**Leia todas as instruções de segurança e indicações.** O incumprimento das instruções de segurança e indicações pode provocar choques eléctricos, incêndios e/ou ferimentos graves.

**Guarde todas as instruções de segurança e indicações para as poder consultar sempre que necessário.**

- Respeite as normas para a prevenção de acidentes em vigor.
- Não exceda a carga útil indicada.
- Utilize o carro elevador de paletes apenas se estiver familiarizado com o modo de funcionamento, for qualificado e tiver recebido instruções para tal.
- Antes de cada utilização verifique se o aparelho está danificado e se funciona correctamente.
- Não utilize o carro elevador de paletes em superfícies irregulares ou inclinadas.
- O carro elevador de paletes não possui travões de série. Não pode ser utilizado em inclinações ou declives.
- Use luvas de trabalho e calçado de segurança.
- É proibida a permanência debaixo de carga levantada.
- A carga a transportar tem de ser distribuída uniformemente sobre os garfos de elevação.
- Nunca transporte um carregamento instável ou que esteja empilhado mas não esteja fixo.
- O carro elevador de paletes não pode ser carregado com os garfos de elevação levantados.
- Nunca deixe as cargas sem vigilância quando os garfos de elevação estiverem levantados.
- Nunca toque nas peças móveis.
- Não transporte pessoas.
- Ao transportar cargas mantenha sempre uma

distância mínima de 60 cm relativamente a outras pessoas.

- A área de trabalho tem de estar bem iluminada.

**2. Descrição do aparelho (figura 1)**

- 1 Punho
- 2 Alavanca de accionamento
- 3 Lança de engate
- 4 Unidade hidráulica
- 5 Roletes de guia
- 6 Garfos de elevação
- 7 Roletes de carga (Tandem)

**3. Material a fornecer**

- Abra a embalagem e retire cuidadosamente o aparelho.
- Remova o material da embalagem, assim como os dispositivos de segurança da embalagem e de transporte (caso existam).
- Verifique se o material a fornecer está completo.
- Verifique se o aparelho e as peças acessórias apresentam danos de transporte.
- Se possível, guarde a embalagem até ao termo do período de garantia.

**Perigo!**

**O aparelho e o material da embalagem não são brinquedos! As crianças não devem brincar com sacos de plástico, películas ou peças de pequena dimensão! Existe o perigo de deglutição e asfixia!**

- Carro elevador de paletes
- Lança de engate
- Manga de aperto
- Perno
- Manual de instruções original

**4. Utilização adequada**

O aparelho destina-se apenas ao transporte de mercadorias em paletes com uma base de apoio aberta ou com tábuas transversais fora das rodas de carga, em chão firme e plano.

Não é permitido transportar ou elevar pessoas.

Temperatura ambiente de -20 °C até +40 °C.

O aparelho só pode ser utilizado para os fins a que se destina. Qualquer outro tipo de utilização é considerado inadequado. Os danos ou ferimentos de qualquer tipo daí resultantes são da responsabilidade do utilizador/operador e não do fabricante.

## 5. Dados técnicos

Altura total:	1210 mm
Comprimento total:	1500 mm
Comprimento dos garfos:	1150 mm
Altura mín. dos garfos:	80 mm
Altura máx. dos garfos:	190 mm
Largura individual do garfo:	153 mm
Largura total dos garfos:	540 mm
Elevação máx.:	110 mm
Capacidade de carga	2500 kg
Peso aprox.:	62 kg
Ø das rodas guia:	180 mm
Ø dos roletes de carga:	80 mm

## 6. Montagem

**Nota:** O sistema hidráulico está preso com um perno (M). Remova-o quando assim pedido na descrição de montagem que se segue, e guarde-o para trabalhos de manutenção posteriores.

- (fig. 1) Pressione a alavanca de accionamento (2) totalmente para baixo para a posição baixada (v. 6. Funcionamento).
- (fig. 2) Desloque a corrente de comando (F) para fora através da abertura na extremidade inferior da lança.
- (fig. 3) Introduza o perno (B) através do orifício do alojamento da lança (C) e da lança de engate. Certifique-se de que a guia da manga de aperto (E) está alinhada com o furo da manga de aperto no perno (B).
- (fig. 2) Introduza a corrente de comando (F) através do orifício do perno (B) para que o sistema hidráulico funcione.
- (Fig. 3) Posicione o parafuso de ajuste (H) com a porca sextavada (K) previamente montada na alavanca hidráulica (L).
- (fig. 3) Pressione a lança (3) ligeiramente para baixo, fazendo com que o pino de retenção hidráulica (M) fique solto e possa ser removido.
- (fig. 4) Verifique se o alojamento da manga de aperto do perno (B) está alinhado com a guia da

manga de aperto (E) no alojamento da lança. Encaixe as mangas de aperto (A) nos pernos (B), à esquerda e à direita, batendo com um martelo e com a ajuda do pino de retenção hidráulica (M).

**Nota:** É possível equipar o aparelho com um travão de pé. Se necessário, entre em contacto com o serviço de assistência técnica.

### Funcionamento do travão de pé:

Pressione o travão para a direita até ao encosto – as rodas ficam bloqueadas.

Pressione o travão para a esquerda – as rodas ficam novamente desbloqueadas.

## 7. Funcionamento

Atenção! Respeite as instruções de segurança (secção 1.) e a figura 6.

Na lança de engate existe um autocolante com as posições da pega de comutação (fig. 5).

- 1 = Baixar (posição baixada)
- 2 = Conduzir (posição de marcha)
- 3 = Elevar (posição levantada)

O carro elevador de paletes só pode ser armazenado com os garfos de elevação baixados.

As seguintes funções estão disponíveis e já vêm predefinidas de fábrica.

### 7.1 Elevação da carga (fig. 1)

Pressione a alavanca de accionamento (2) para baixo (posição levantada). A seguir, desloque várias vezes a lança de engate (3) para cima e para baixo. Desta forma a carga é elevada.

### 7.2 Puxar a carga (fig. 1)

Coloque a alavanca de accionamento (2) na posição do meio (posição de marcha). Nesta posição não é possível bombear o sistema hidráulico para cima nem para baixo.

### 7.3 Baixar a carga (fig. 1)

Não mova o carro elevador de paletes e puxe a alavanca de accionamento (2) totalmente para cima (posição baixada). Desta forma a carga é baixada. Depois de soltar a alavanca de accionamento (2) ela recua automaticamente para a posição do meio (posição de marcha).

## P

### 8. Ajuste do comando hidráulico

Caso as funções descritas em cima na secção 7. não funcionem bem, significa que o comando hidráulico foi alterado e é necessário ajustá-lo novamente.

#### 8.1 Os garfos de elevação levantam-se na posição de marcha

(Fig. 3) Rode a porca sextavada (K) no parafuso de ajuste (H) para a direita até que os garfos de elevação deixem de subir e a posição de marcha funcione correctamente.

#### 8.2 Os garfos de elevação baixam-se na posição de marcha

(Fig. 3) Rode a porca sextavada (K) no parafuso de ajuste (H) para a esquerda até que os garfos de elevação deixem de descer e a posição de marcha funcione correctamente.

#### 8.3 Os garfos de elevação não baixam na posição para baixar

(Fig. 3) Rode a porca sextavada (K) no parafuso de ajuste (H) para a direita até que os garfos de elevação baixem com o levantamento da alavanca de accionamento. De seguida, verifique o funcionamento na posição de marcha para assegurar que a porca de ajuste se encontra na posição correcta.

#### 8.4 Os garfos de elevação não levantam na posição para levantar

(Fig. 3) Rode a porca sextavada (K) no parafuso de ajuste (H) para a esquerda até que os garfos de elevação se elevem na posição levantada da alavanca de accionamento. De seguida, verifique o funcionamento na posição de marcha e na posição baixada para assegurar que a porca de ajuste se encontra na posição correcta.

### 9. Limpeza, manutenção e encomenda de peças sobressalentes

#### 9.1 Limpeza

Para limpar a carcaça use um pano ligeiramente humedecido.

#### 9.2 Manutenção

O carro elevador de paletes deve ser verificado regularmente e, se necessário, deve ser efectuada a respectiva manutenção para que a sua operacionalidade seja mantida. Todos os trabalhos de reparação e de manutenção que não são aqui mencionados devem ser efectuados pelo serviço de assistência técnica ou por um técnico autorizado. Isto

aplica-se especialmente à substituição dos roletes de guia e de carga.

No caso de falhas de funcionamento, o carro elevador de paletes deve ser retirado imediatamente de serviço e mandado reparar por uma pessoa autorizada. Só devem ser utilizadas peças sobressalentes originais.

Pelo menos uma vez por ano, ou se necessário mais frequentemente, o carro elevador de paletes deve ser verificado por um técnico especializado. Recomenda-se que as verificações sejam registadas num livro de revisão.

Após a reparação ou a manutenção, certifique-se de que todas as peças relativas à segurança estão devidamente instaladas e se encontram em perfeitas condições.

Guarde as peças que podem provocar ferimentos fora do alcance de outras pessoas e de crianças.

**Atenção:** Segundo a regulamentação de segurança do produto, não nos responsabilizamos pelos danos causados durante a reparação imprópria ou pelo uso de peças sobressalentes que não sejam originais ou aprovadas por nós. Não nos responsabilizamos igualmente pelos danos provocados por reparações impróprias. Encarregue esses trabalhos a um serviço de assistência técnica ou a um técnico autorizado. O mesmo é válido para os acessórios.

#### 9.2.1 Encher de óleo hidráulico

Verifique semestralmente o nível do óleo hidráulico. Para reatestar ou mudar o óleo hidráulico utilize apenas óleo hidráulico com a classe de viscosidade HLP 46 (- 20 °C - + 40°C). A quantidade de enchimento é de aprox. 0,4 litros.

**Atenção!** Para evitar que ocorra contaminação ambiental devido à saída de óleo durante a manutenção do aparelho, deve colocar-se previamente materiais absorventes (p. ex. serradura de madeira, panos secos) para ensopar o óleo derramado. Entregue o material para manutenção que estiver sujo e os consumíveis num local de recolha adequado e elimine o material sujo de forma correcta.

1. Baixe totalmente os garfos de elevação
2. Retire o parafuso de enchimento de óleo e o vedante do tanque do óleo.
3. Encha com óleo hidráulico até ao rebordo do orifício
4. Coloque novamente o parafuso de enchimento de óleo e o vedante no tanque do óleo.
5. Sangre o sistema hidráulico com vários movimentos de bombeamento da lança de engate

### 9.3 Sangrar a unidade hidráulica

Se os garfos de elevação não se elevarem na posição levantada, coloque a alavanca de accionamento na posição de baixar e desloque a lança de engate várias vezes para cima e para baixo.

### 9.4 Lubrificar as peças móveis

Lubrifique regularmente as peças móveis.

### 9.5 Encomenda de peças sobressalentes

Para encomendar peças sobressalentes, deve indicar os seguintes dados:

- modelo do aparelho
- número de referência do aparelho
- n.º de identificação do aparelho
- n.º da peça sobressalente necessária

Pode consultar os preços e informações actuais em [www.isc-gmbh.info](http://www.isc-gmbh.info)

## 10. Armazenagem

Se o carro elevador de paletes não for utilizado durante um longo período de tempo, armazene-o bem limpo, lubrificado e tapado num local escuro, seco e sem risco de formação de gelo, fora do alcance das crianças. A temperatura ideal de armazenamento situa-se entre os 5 e os 30 °C.

## 11. Eliminação e reciclagem

O aparelho encontra-se dentro de uma embalagem para evitar danos de transporte. Esta embalagem é matéria-prima, podendo ser reutilizada ou reciclada. O aparelho e os respectivos acessórios são de diferentes materiais, como p. ex. o metal e o plástico. Os componentes que não estiverem em condições devem ser alvo de tratamento de lixo especial. Informe-se junto das lojas da especialidade ou junto da sua administração autárquica!

## P

### 12. Instruções relativas à eliminação de erros

Se o aparelho for operado correctamente, não deverão surgir avarias. Em caso de avarias, verifique as seguintes possibilidades antes de contactar o serviço de assistência técnica.

Avaria	Possível causa	Resolução
Não é possível elevar os garfos de elevação até à altura máxima	Óleo hidráulico insuficiente	Reatestar com óleo hidráulico
Não é possível elevar os garfos de elevação	Não existe óleo hidráulico Óleo hidráulico sujo O ajuste da porca de ajuste (K) está demasiado alto Ar na unidade hidráulica	Encher com óleo hidráulico Mudar o óleo hidráulico Ajustar a porca de ajuste (K) (v. capítulo 8.) Sangrar a unidade hidráulica (v. capítulo 9.)
Não é possível baixar os garfos de elevação	Biela do êmbolo ou carcaça da bomba danificada devido a sobrecarga ou distribuição irregular da carga O êmbolo está preso A porca de ajuste (K) está mal ajustada	Substituir a biela do êmbolo ou a carcaça da bomba* Substituir o êmbolo* Ajustar a porca de ajuste (K) (v. capítulo 8.)
Pontos com fugas	Os vedantes estão gastos ou danificados Componente hidráulico com defeito	Substituir os vedantes* Substituir o componente hidráulico*
Os garfos de elevação baixam, sem que a válvula de escape funcione	Óleo hidráulico sujo Componente hidráulico com defeito Ar na unidade hidráulica Os vedantes estão gastos ou danificados A porca de ajuste (K) está mal ajustada	Mudar o óleo hidráulico Substituir o componente hidráulico* Sangrar a unidade hidráulica (v. capítulo 9.) Substituir os vedantes* Ajustar a porca de ajuste (K) (v. capítulo 8.)

#### Atenção!

\* Estes trabalhos têm de ser efectuados por pessoal técnico qualificado e autorizado.



**⚠ Opasnost!**

Tijekom uporabe uređaja morate se pridržavati sigurnosnih propisa kako biste spriječili nastanak ozljeda i šteta. Zato pažljivo pročitajte ove upute za uporabu/sigurnosne napomene. Dobro ih sačuvajte tako da Vam informacije u svako doba budu na raspolaganju. Ako biste ovaj uređaj trebali predati drugim osobama, proslijedite im i ove upute za uporabu. Ne preuzimamo odgovornost za nezgode ili štete koje bi nastale zbog nepridržavanja ovih uputa i sigurnosnih napomena.

**1. Sigurnosne napomene****⚠ Opasnost!****Pročitajte sve sigurnosne napomene i upute.**

Propusti kod pridržavanja sigurnosnih napomena i uputa mogu uzrokovati električni udar, požar i/ili teške ozljede.

**Sačuvajte sve sigurnosne napomene i upute za ubuduće.**

- Pridržavajte se važećih propisa za sprječavanje nezgoda na radu.
- Ne prekoračujte navedeno korisno opterećenje.
- Kolica za podizanje paleta koristite tek kad se upoznate s načinom funkcioniranja, ako ste za to kvalificirani i upućeni u rad.
- Prije svakog korištenja provjerite ima li na uređaju oštećenja i funkcionira li on ispravno.
- Kolica za podizanje paleta ne koristite na neravnoj ili strmoj podlozi.
- Kolica za podizanje paleta u serijskoj izvedbi nemaju kočnicu. Ne smiju se koristiti na nagibima i padinama.
- Nosite radne zaštitne rukavice i cipele.
- Zabranjeno je zadržavanje ispod podignutog tereta.
- Teret koji se transportira treba ravnomjerno raspodijeliti na podizne viljuške.
- Nikad ne transportirajte teret koji nije pričvršćen ili je nestabilan.
- Kolica za podizanje paleta ne smiju se tovariti kad su viljuške podignute.
- Nikad ne ostavljajte bez nadzora teret kod podignutih viljuški.
- Nikad ne zahvaćajte u pokretne dijelove.
- Ne transportirajte osobe.
- Kod transporta tereta držite minimalni razmak od 60 cm od drugih osoba.
- Radno područje mora biti dobro osvijetljeno.

**2. Opis uređaja (slika 1)**

- 1 Ručka
- 2 Poluga za pokretanje
- 3 Rudo za vuču
- 4 Hidraulička jedinica
- 5 Kotači
- 6 Podizne viljuške
- 7 Nosivi kotačići (tandem)

**3. Sadržaj isporuke**

- Otvorite ambalažu i pažljivo izvadite uređaj.
- Uklonite materijal za pakiranje kao i osigurače pakovine/transporta (ako postoje).
- Provjerite je li sadržaj isporuke potpun.
- Provjerite ima li na uređaju i dijelovima pribora transportnih oštećenja.
- Po mogućnosti sačuvajte pakovinu do isteka jamstvenog roka.

**Opasnost!**

**Uređaj i materijal za pakiranje nisu igračke! Djeca se ne smiju igrati s plastičnim vrećicama, folijama i sitnim dijelovima! Postoji opasnost od gutanja i gušenja!**

- Kolica za podizanje paleta
- Rudo za vuču
- Stezna čahura
- Svornjak
- Originalne upute za uporabu

**4. Namjenska uporaba**

Uređaj je namijenjen samo za transport robe na paletama s otvorenim dnom ili poprečnim daskama izvan opteretnih kotača, na čvrstom, ravnom podu. Njime se ne smiju prevoziti ili podizati osobe.

Temperaturi okoline od -20 °C do +40 °C.

Uređaj se smije koristiti samo namjenski. Svaka drugačija uporaba nije namjenska. Za štete ili ozljede svih vrsta nastale zbog nenamjenskog korištenja odgovoran je korisnik/rukovatelj a nikako proizvođač.

HR/  
BIH

## 5. Tehnički podaci

Ukupna visina:	1210 mm
Ukupna duljina:	1500 mm
Duljina viljuški:	1150 mm
Visina viljuški min.:	80 mm
Visina viljuški maks.:	190 mm
Širina viljuški pojedinačno:	153 mm
Širina viljuški ukupno:	540 mm
Podizaj maks.:	110 mm
Nosivost:	2500 kg
Težina oko:	62 kg
Skretni kotači Ø:	180 mm
Nosivi kotačići Ø:	80 mm

## 6. Montaža

**Napomena:** Hidraulika je osigurana svornjakom (M). Kad se u opisu montaže u nastavku to zatraži, uklonite taj svornjak i sačuvajte ga za kasnije radove održavanja.

- (sl. 1) Pritisnite polugu za pokretanje (2) posve prema dolje u spušteni položaj (v. 6. Pogon).
- (sl. 2) Uvedite upravljački lanac (F) kroz rupu u donjem završetku ruda prema van.
- (sl. 3) Utaknite svornjak (B) kroz rupu na prihvatniku ruda (C) i rudu. Pazite na to da se uvodnica stezne čahure (E) poklapa s rupom stezne čahure u svornjaku (B).
- (sl. 2) Uvedite upravljački lanac (F) kroz rupu u svornjaku (B) tako da funkcionira hidraulika.
- (Sl. 3) Umetnite vijak za podešavanje (H) s prethodno montiranom šesterokutnom maticom (K) u hidrauličku polugu (L).
- (sl. 3) Pritisnite rudo (3) malo prema dolje, time se oslobađa i može se ukloniti sigurnosni svornjak hidraulike (M).
- (sl. 4) Provjerite poklapa li se prihvatnik stezne čahure svornjaka (B) s uvodnicom stezne čahure (E) u prihvatniku ruda. Udarite čekićem i pomoću sigurnosnog svornjaka hidraulike (M) lijevo i desno stezne čahure (A) u svornjak (B).

**Napomena:** Postoji mogućnost da uređaj bude opremljen nožnom kočnicom. Po potrebi se obratite se za pomoć servisnoj službi.

### Funkcija nožne kočnice:

Pritisnite kočnicu udesno do kraja – kotaču su blokirani.

Kad pritisnete kočnicu ulijevo – kotači će se ponovno osloboditi.

## 7. Pogon

Pozor! Obratite pozornost na sigurnosne napomene (odlomak 1.) i sliku 6.

Na rudu se nalazi naljepnica s položajima ručke za upravljanje (sl. 5).

- 1 = spuštanje (spušteni položaj)
- 2 = vožnja (položaj za vožnju)
- 3 = podizanje (podignut položaj)

Kolica za podizanje paleta smiju se odložiti samo sa spušenim viljuškama.

Moguće su sljedeće funkcije koje su već tvornički podešene.

### 7.1 Podizanje tereta (sl. 1)

Pritisnite polugu za pokretanje (2) prema dolje (podignut položaj). Zatim podižite i spuštajte rudo (3) više puta. Na taj način se teret diže.

### 7.2 Vuča tereta (sl. 1)

Stavite polugu za pokretanje (2) u srednji položaj (položaj za vožnju). Hidraulika u tom položaju ne funkcionira za podizanje ni za spuštanje.

### 7.3 Spuštanje tereta (sl. 1)

Ne vozite kolica za palete i povucite polugu za pokretanje (2) do kraja prema gore (spušteni položaj). Na taj način se teret spušta. Kad pustite polugu za pokretanje (2) ona se automatski vrati u srednji položaj (položaj za vožnju).

## 8. Podešavanje hidrauličkog upravljanja

Ako dođe do pogreške u funkcioniranju opisanog u odlomku 7., mijenja se hidrauličko upravljanje i mora se iznova podesiti.

### 8.1 Viljuške se podižu u položaj za vožnju

(Sl. 3) Okrećite šesterokutnu maticu (K) na vijku za podešavanje (H) u smjeru kazaljke sata tako dugo dok se viljuške prestanu podizati i položaj za vožnju propisno funkcionira.

### 8.2 Viljuške se spuštaju u položaj za vožnju

(Sl. 3) Okrećite šesterokutnu maticu (K) na vijku za podešavanje (H) suprotno od smjera kazaljke sata tako dugo dok se viljuške prestanu spuštati i položaj

za vožnju propisno funkcionira.

### 8.3 Viljuške se ne spuštaju

(Sl. 3) Okrećite šesterokutnu maticu (K) na vijku za podešavanje (H) u smjeru kazaljke sata tako dugo dok se viljuške, uz povlačenje poluge za pokretanje, ne spuste. Zatim provjerite funkcioniranje položaja za vožnju kako biste vidjeli nalazi li se matica za podešavanje u pravilnom položaju.

### 8.4 Viljuške se ne podižu

(Sl. 3) Okrećite šesterokutnu maticu (K) na vijku za podešavanje (H) suprotno od smjera kazaljke sata tako dugo dok se viljuške podignu u podizni položaj poluge za pokretanje. Zatim provjerite funkcioniranje položaja za vožnju i spuštenog položaja kako biste vidjeli nalazi li se matica za podešavanje nalazi u pravilnom položaju.

## 9. Čišćenje, održavanje i naručivanje rezervnih dijelova

### 9.1 Čišćenje

Kućište čistite malo navlaženom krpom.

### 9.2 Održavanje

Za održavanje funkcionalnosti kolica za podizanje paleta treba ih redovito provjeravati i po potrebi održavati.

Sve popravke i održavanja koja ovdje nisu navedena treba provesti servisna služba ili ovlaštenu stručnjak. Tonaročito vrijedi za zamjenu kotača i nosivih kotačića.

U slučaju smetnji u radu kolica treba obvezno staviti van funkcije i dati ih na popravak ovlaštenoj osobi. Smiju se koristiti samo originalni rezervni dijelovi. Kolica za podizanje paleta treba najmanje jednom godišnje a po potrebi i češće, predati stručnjaku na kontrolu. Preporučujemo da se popravci upišu u kontrolnu knjižicu.

Nakon popravki ili održavanja provjerite jesu li stavljeni svi sigurnosno-tehnički dijelovi i jesu li kolica u besprijekornom stanju.

Dijelove koji bi mogli uzrokovati ozljede treba čuvati na nepristupačnom mjestu, podalje od osoba i djece.

**Pozor:** Prema zakonu o jamstvu za proizvod ne jamčimo za štete koje bi nastale zbog nestručnog popravka ili ako se prilikom zamjene dijelova ne bi koristili originalni dijelovi ili dijelovi koje smo mi odobrili. Isto tako ne jamčimo za štete uzrokovane nestručnim popravcima. Za njih nagažirajte servisnu službu ili ovlaštenog stručnjaka. Isto vrijedi i za

dijelove pribora.

### 9.2.1 Punjenje hidrauličkog ulja

Dvapat godišnje provjerite stanje hidrauličkog ulja. Za punjenje ili zamjenu hidrauličkog ulja upotrijebite samo hidrauličko ulje klase viskoznosti HLP 46 (- 20 °C - + 40 °C). Količina punjenja iznosi oko 0,4 litra.

**Pozor!** Da bi se izbjeglo zagađivanje okoliša uzrokovanog istjecanjem ulja prilikom održavanja uređaja, ulje treba pravovremeno obrisati odgovarajućim materijalima (npr. piljevinom, suhom krpom). Zaprljani materijal za održavanje i pogonska sredstva treba odložiti na za to predviđeno sabiralište a zaprljani materijal zbrinuti na propisan način.

1. Potpuno spustiti viljuške.
2. Ukloniti vijak za punjenje ulja i brtvu iz spremnika za ulje.
3. Napuniti hidrauličko ulje do ruba provrta.
4. Ponovno staviti brtvu i vijak na otvor za punjenje ulja u spremniku.
5. Višestrukim pumpanjem ruda za vuču odzračiti hidraulički sustav.

### 9.3 Odzračivanje hidrauličke jedinice

Ako se viljuške ne podignu, stavite polugu za pokretanje u položaj za spuštanje i više puta podignite i spustite rudo.

### 9.4 Podmazivanje pokretnih dijelova

Redovito podmazujte pokretne dijelove.

### 9.5 Naručivanje rezervnih dijelova

Kod naručivanja rezervnih dijelova trebali biste navesti sljedeće podatke:

- Tip uređaja
- Broj artikla uređaja
- Identifikacijski broj uređaja
- Broj potrebnog rezervnog dijela

Aktualne cijene nalaze se na web stranici [www.isc-gmbh.info](http://www.isc-gmbh.info)

## 10. Skladištenje

Ako se kolica za podizanje paleta ne koriste duže vrijeme, spremite ih temeljito očišćena, podmazana i pokrivena na tamno i suho mjesto koje se ne smrzava i nepristupačno je za djecu. Optimalna temperatura za čuvanje je između 5 i 30 °C.

**HR/  
BIH**

## **11. Zbrinjavanje u otpad i recikliranje**

Uređaj je zapakiran kako bi se tijekom transporta spriječila oštećenja. Ova pakovina je sirovina i može se ponovno upotrijebiti ili predati na reciklažu. Uređaj i njegov pribor sastavljeni su od raznih materijala, kao npr. metal i plastika. Neispravne sklopove odlažite u specijalni otpad. Raspitajte se u specijaliziranoj trgovini ili općinskoj upravi!

## 12. Upute za uklanjanje grešaka

Ako se uređaj pravilno koristi, ne bi se smjele pojavljivati smetnje u radu. U slučaju smetnji, prije nego pozovete servisnu službu, provjerite sljedeće mogućnosti.

Smetnja	Mogući uzrok	Pomoć
Viljuške se ne mogu podići na maksimalnu visinu.	Premalo hidrauličkog ulja.	Natočite hidrauličko ulje.
Viljuške se ne mogu podizati.	Nema hidrauličkog ulja. Zaprljano hidrauličko ulje. Previsoko podešena matica (K). Zrak u hidrauličkoj jedinici.	Napunite hidrauličko ulje. Zamijenite hidrauličko ulje. Podesite maticu (K) (v. poglavlje 8.). Odzračite hidrauličku jedinicu (v. poglavlje 9.).
Viljuške se ne mogu spustiti.	Oštećena je klipnjača ili kućište pumpe zbog preopterećenja ili neravnomjerne raspodjele tereta. Klip je blokiran. Pogrešno podešena matica (K).	Zamijeniti klipnjaču odnosno kućište pumpe.* Zamijeniti klip.* Podesiti maticu (K) (v. poglavlje 8).
Mjesta koja propuštaju	Brtve su istrošene li oštećene. Neispravna hidraulička komponenta.	Zamijeniti brtve.* Zamijeniti hidrauličku komponentu.*
Viljuške se spuštaju, bez funkcioniranja ispusnog ventila:	Zaprljano hidrauličko ulje. Neispravna hidraulička komponenta. Zrak u hidrauličkoj jedinici. Brtve su istrošene li oštećene. Pogrešno podešena matica (K).	Zamijenite hidrauličko ulje. Zamijeniti hidrauličku komponentu.* Odzračite hidrauličku jedinicu (v. poglavlje 9.). Zamijeniti brtve.* Podesite maticu (K) (v. poglavlje 8.)

### Pozor!

\* Ove radove mora provesti samo kvalificirano i ovlašteno osoblje.

**GR****⚠ Κίνδυνος!**

Κατά τη χρήση των συσκευών πρέπει, προς αποφυγή τραυματισμών, να τηρούνται και να λαμβάνονται ορισμένα μέτρα ασφαλείας. Διαβάστε για το λόγο αυτό προσεκτικά τις Οδηγίες χρήσης / Υποδείξεις ασφαλείας. Φυλάξτε τις καλά για να έχετε τις πληροφορίες πάντα στη διάθεσή σας. Εάν παραδώσετε τη συσκευή σε άλλα άτομα, δώστε μαζί και αυτές τις Οδηγίες χρήσης / Υποδείξεις ασφαλείας. Δεν αναλαμβάνουμε καμία ευθύνη για ατυχήματα ή ζημιές που οφείλονται σε μη τήρηση αυτών των οδηγιών και των υποδείξεων ασφαλείας.

**1. Υποδείξεις ασφαλείας****⚠ Κίνδυνος!**

**Διαβάστε όλες τις Υποδείξεις ασφαλείας και τις Οδηγίες.** Σε περίπτωση παραλείψεων κατά την τήρηση των Υποδείξεων ασφαλείας μπορεί να προκληθεί ηλεκτροπληξία, πυρκαγιά και/ή σοβαροί τραυματισμοί.

**Φυλάξτε για μελλοντική χρήση όλες τις Υποδείξεις ασφαλείας και τις οδηγίες.**

- Να προσέχετε και τις ισχύουσες διατάξεις πρόληψης ατυχημάτων.
- Να μην γίνεται υπέρβαση του αναφερόμενου ωφέλιμου φορτίου.
- Να χρησιμοποιείτε το ανυψωτικό για παλέτες μόνο όταν έχετε εξοικειωθεί με τον τρόπο λειτουργίας, όταν εκπαιδευτήκατε σχετικά ή όταν έχετε πάρει τις απαραίτητες οδηγίες.
- Πριν από κάθε χρήση να ελέγχετε τη συσκευή για βλάβες και άψογη λειτουργία.
- Μη χρησιμοποιείτε το ανυψωτικό για παλέτες σε όχι επίπεδη ή κατηφορική επιφάνεια.
- Το ανυψωτικό για παλέτες κανονικά δεν διαθέτει φρένο. Δεν επιτρέπεται να χρησιμοποιείται σε ανηφόρες και κατηφόρες.
- Να φοράτε γάντια εργασίας και προστατευτικά παπούτσια.
- Απαγορεύεται η παραμονή κάτω από ανυψωμένα φορτία.
- Τα μεταφερόμενα φορτία να κατανέμονται ομοιόμορφα στις ανυψωτικές περόνες.
- Ποτέ μην μεταφέρετε χύμα στιβαγμένα ή ασταθή φορτία.
- Το ανυψωτικό για παλέτες δεν επιτρέπεται να φορτώνεται όταν οι περόνες είναι ανυψωμένες.
- Ποτέ μην αφήνετε φορτία σε ανυψωμένες περόνες χωρίς επιτήρηση.
- Ποτέ μην πιάνετε με τα χέρια σας σε κινούμενα τμήματα.
- Μη μεταφέρετε άτομα.

- Κατά την μεταφορά φορτίων να τηρείτε ελάχιστη απόσταση 60 εκατοστών από άλλα άτομα.
- Η περιοχή εργασία να φωτίζεται καλά.

**2. Περιγραφή της συσκευής (εικ. 1)**

- 1 Χειρολαβή
- 2 Μοχλός χειρισμού
- 3 Ράβδος έλξης
- 4 Υδραυλική μονάδα
- 5 Τροχοί οδήγησης
- 6 Ανυψωτικές περόνες
- 7 Τροχοί φορτίου (tandem)

**3. Συμπαραδιδόμενα**

- Ανοίξτε τη συσκευασία και βγάλτε προσεκτικά τη συσκευή.
- Απομακρύνετε τα υλικά συσκευασίας καθώς και τα συστήματα προστασίας της συσκευασίας / μεταφοράς (εάν υπάρχουν).
- Ελέγξτε εάν είναι πλήρες το περιεχόμενο.
- Ελέγξτε τη συσκευή και τα αξεσουάρ για ενδεχόμενες ζημιές από τη μεταφορά.
- Φυλάξτε τη συσκευασία αν γίνεται μέχρι την πάροδο της προθεσμίας της εγγύησης.

**Κίνδυνος!**

**Η συσκευή και τα υλικά συσκευασίας δεν είναι παιχνίδια! Τα παιδιά δεν επιτρέπεται να παίζουν με πλαστικές σακούλες, πλαστικές μεμβράνες και μικροαντικείμενα! Υφίσταται κίνδυνος κατάποσης και ασφυξίας!**

- Ανυψωτικό για παλέτες
- Ράβδος έλξης
- Σφιγκτήρας
- Μπουλόνι
- Πρωτότυπο Οδηγιών χρήσης

**4. Ενδεδειγμένη χρήση**

Το μηχάνημα προορίζεται μόνο για τη μεταφορά εμπορευμάτων σε παλέτες με ανοικτή επιφάνεια δαπέδου ή με εγκάρσιες σανίδες εκτός των τροχών φορτίου σε στερεό, επίπεδο δάπεδο. Δεν επιτρέπεται η μεταφορά ή η ανύψωση ατόμων.

Θερμοκρασία περιβάλλοντος -20°C έως +40°C.

Η συσκευή επιτρέπεται να χρησιμοποιείται μόνο για τον σκοπό για τον οποίο προορίζεται. Κάθε πέραν τούτου χρήση δεν είναι ενδεδειγμένη. Για ζημιές ή τραυματισμούς παντός είδους που οφείλονται σε μη ενδεδειγμένη χρήση ευθύνεται ο χρήστης / χειριστής και όχι ο κατασκευαστής.

## 5. Τεχνικά χαρακτηριστικά

Συνολικό ύψος:	1210 mm
Συνολικό μήκος:	1500 mm
Μήκος περόνης:	1150 mm
Ελάχ. ύψος περόνης:	80 mm
Μέγ. ύψος περόνης:	190 mm
Φάρδος κάθε περόνης:	153 mm
Συνολικό φάρδος περονών:	540 mm
Μέγ. διαδρομή:	110 mm
Αनुψωτική ικανότητα:	2500 kg
Βάρος περ.:	62 kg
Τροχοί οδήγησης Ø:	180 mm
Τροχοί φορτίου Ø:	80 mm

## 6. Συναρμολόγηση

**Υπόδειξη:** Το υδραυλικό σύστημα ασφαλιζεται με ένα μπουλόνι (M). Αφαιρέστε το πρώτα εφόσον σας ζητηθεί από την επακόλουθη περιγραφή της συναρμολόγησης και φυλάξτε το για μεταγενέστερη χρήση.

1. (Εικ. 1) Πιέστε το μοχλό (2) τελείως προς τα κάτω (βλ. 6. Λειτουργία).
2. (Εικ. 2) Περάστε την αλυσίδα ελέγχου (F) απ' στην εσοχή στο κάτω τμήμα προς τα έξω.
3. (Εικ. 3) Περάστε το μπουλόνι (B) μέσα από την τρύπα της υποδοχής του ρυμού (C) και του ρυμού έλξης. Προσέξτε να συμφωνεί ο οδηγός (E) με την τρύπα στο μπουλόνι (B).
4. (Εικ. 2) Περάστε την αλυσίδα ελέγχου (F) από την τρύπα στο μπουλόνι (B) έτσι ώστε να λειτουργεί το υδραυλικό σύστημα.
5. (Εικ. 3) Κρεμάστε τη βίδα ρύθμισης (H) με το προτοποθετημένο παξιμάδι (K) στον υδραυλικό μοχλό (L).
6. (Εικ. 3) Πιέστε το ρυμό (3) λίγο προς τα κάτω, έτσι χαλαρώνει το μπουλόνι της υδραυλικής ασφάλισης (M) και μπορεί να αφαιρεθεί.
7. (Εικ. 4) Ελέγξτε εάν η υποδοχή του μπουλονιού (B) συμφωνεί με τον οδηγό (E). Με ένα σφυρί και με τη βοήθεια του μπουλονιού της

υδραυλικής ασφάλισης (M) κτυπάτε δεξιά και αριστερά τους σφιγκτήρες (A) στο μπουλόνι (B).

**Υπόδειξη:** Η συσκευή μπορεί να εξοπλιστεί με φρένο ακινητοποίησης ποδιού. Σε περίπτωση αποριών να αποτανθείτε προς το τμήμα εξυπηρέτησης.

## Λειτουργία του φρένου ακινητοποίησης ποδιού:

Πιέστε το φρένο μέχρι το τέρμα προς τα δεξιά – οι τροχοί μπλοκάρονται.

Πιέστε το φρένο προς τα αριστερά – οι τροχοί ξεμπλοκάρουν.

## 7. Λειτουργία

**Προσοχή!** Προσέξτε τις υποδείξεις ασφαλείας (Ενότητα 1.) και εικόνα 6.

Στην ράβδο έλξης βρίσκεται ένα αυτοκόλλητο με τις θέσεις για το χειρισμό (Εικ. 5).

- 1 = χαμήλωμα (θέση χαμηλώματος)
- 2 = κίνηση (θέση για κίνηση)
- 3 = ανύψωση (θέση για ανύψωση)

Το ανυψωτικό για παλέτες επιτρέπεται να φυλάσσεται μόνο με χαμηλωμένες ανυψωτικές περόνες.

Είναι δυνατές οι ακόλουθες λειτουργίες και έχουν προρυθμιστεί από το εργοστάσιο.

### 7.1 Ανύψωση φορτίου (εικ. 1)

Πιέστε τον μοχλό χειρισμού (2) προς τα κάτω (θέση ανύψωσης). Κατόπιν κινήστε την ράβδο έλξης (3) περισσότερες φορές πάνω – κάτω. Έτσι ανυψώνεται το φορτίο.

### 7.2 Έλξη του φορτίου (εικ. 1)

Τραβήξτε τον μοχλό χειρισμού (2) στην μεσαία θέση (θέση κίνησης). Το υδραυλικό σύστημα δεν μπορεί στη θέση αυτή ούτε να ανυψωθεί ούτε να χαμηλωθεί.

### 7.3 Χαμήλωμα του φορτίου (εικ. 1)

Μη κινήσετε το ανυψωτικό για παλέτες και τραβήξτε τον μοχλό χειρισμού (2) τελείως προς τα επάνω (θέση για χαμήλωμα). Έτσι χαμηλώνεται το φορτίο. Αφού αφήσετε ελεύθερο τον μοχλό χειρισμού (2), επιστρέφει αυτόματα προς την μεσαία θέση (θέση κίνησης).

**GR****8. Ρύθμιση του συστήματος υδραυλικού ελέγχου**

Εάν οι λειτουργίες που περιγράφονται στην ενότητα 7 δεν εκτελούνται σωστά, έχει μεταβληθεί το σύστημα υδραυλικού ελέγχου και πρέπει να επαναρυθμιστεί.

**8.1 Οι ανυψωτικές περόνες ανυψώνονται στη θέση κίνησης**

(Εικ. 3) Στρίψτε δεξιόστροφα το εξάγωνο παξιμάδι (Κ) στην βίδα ρύθμισης (Η) τόσο μέχρι να μην ανυψώνονται πλέον οι ανυψωτικές περόνες και να λειτουργεί σωστά η θέση κίνησης.

**8.2 Οι ανυψωτικές περόνες χαμηλώνουν στη θέση κίνησης**

(Εικ. 3) Στρίψτε δεξιόστροφα το εξάγωνο παξιμάδι (Κ) στην βίδα ρύθμισης (Η) τόσο μέχρι να μην χαμηλώνουν πλέον οι ανυψωτικές περόνες και να λειτουργεί σωστά η θέση κίνησης.

**8.3 Οι ανυψωτικές περόνες δεν χαμηλώνουν στη θέση για χαμηλώμα**

(Εικ. 3) Στρίψτε δεξιόστροφα το εξάγωνο παξιμάδι (Κ) στην βίδα ρύθμισης (Η) τόσο μέχρι να χαμηλώνουν οι ανυψωτικές περόνες με το ανέβασμα του μοχλού χειρισμού. Ακολουθώντας ελέγξτε τη λειτουργία της θέσης κίνησης ώστε να είναι σίγουρο πως το παξιμάδι ρύθμισης βρίσκεται στη σωστή θέση.

**8.4 Οι ανυψωτικές περόνες δεν ανυψώνονται στη θέση για ανύψωση**

(Εικ. 3) Στρίψτε δεξιόστροφα το εξάγωνο παξιμάδι (Κ) στην βίδα ρύθμισης (Η) τόσο μέχρι να ανυψώνονται οι ανυψωτικές περόνες με το ανέβασμα του μοχλού χειρισμού. Ακολουθώντας ελέγξτε τη λειτουργία της θέσης κίνησης και τη θέση για χαμηλώμα ώστε να είναι σίγουρο πως το παξιμάδι ρύθμισης βρίσκεται στη σωστή θέση.

**9. Καθαρισμός, συντήρηση και παραγγελία ανταλλακτικών****9.1 Καθαρισμός**

Για τον καθαρισμό της συσκευής να χρησιμοποιήσετε ένα ελαφρά νωπό πανί.

**9.2 Συντήρηση**

Για την διατήρηση της λειτουργικότητας να ελέγχεται τακτικά το ανυψωτικό για παλέτες και ενδεχομένως να εκτελούνται οι απαιτούμενες εργασίες συντήρησης. Όλες οι εργασίες επισκευής και συντήρησης που περιγράφονται στις οδηγίες αυτές να εκτελούνται από το τμήμα εξυπηρέτησης πελατών ή από συμβεβλημένο εξειδικευμένο τεχνίτη. Αυτό ισχύει ιδιαίτερα για την αλλαγή τροχών οδήγησης και φορτίου.

Σε περίπτωση βλάβης να απενεργοποιηθεί αμέσως το ανυψωτικό για παλέτες και να επισκευαστεί από εγκεκριμένο τεχνίτη. Επιτρέπεται μόνο η χρήση γνήσιων ανταλλακτικών.

Τουλάχιστον μία φορά ετησίως, εάν χρειαστεί και συχνότερα, να ελέγχεται το ανυψωτικό για παλέτες από εξειδικευμένο τεχνίτη. Συνιστάται να καταχωρούνται οι έλεγχοι σε ένα βιβλίο ελέγχων.

Μετά από επισκευή ή εργασίες συντήρησης να σιγουρεύετε πως έχουν τοποθετηθεί όλα τα εξαρτήματα που σχετίζονται με την ασφάλεια και πως βρίσκονται σε άψογη κατάσταση. Να φυλάσσετε μακριά από παιδιά τα επικίνδυνα εξαρτήματα.

**Προσοχή:** Σύμφωνα με το νόμο ευθύνης για προϊόντα δεν ευθυνόμαστε για βλάβες που οφείλονται σφαλμένη επισκευή ή σε περίπτωση που χρησιμοποιούνται όχι πρωτότυπα ή από εμάς εγκεκριμένα εξαρτήματα. Επίσης δεν ευθυνόμαστε για βλάβες που οφείλονται σε εσφαλμένες επισκευές. Αναθέστε τις επισκευές σε τμήμα εξυπηρέτησης πελατών ή σε συμβεβλημένο εξειδικευμένο τεχνίτη. Το ίδιο ισχύει και για αξεσουάρ.



**9.2.1 Συμπλήρωση υδραυλικού λαδιού**

Να ελέγχετε κάθε εξάμηνο την στάθμη του υδραυλικού λαδιού. Για τη συμπλήρωση ή αλλαγή του υδραυλικού λαδιού να χρησιμοποιείτε μόνο υδραυλικό λάδι των κατηγοριών ιξώδους HLP 46 (-20 °C - + 40°C) . Η ποσότητα που απαιτείται είναι περ. 0,4 λίτρα.

**Προσοχή!** Προς αποφυγή ρύπανσης του περιβάλλοντος από έξοδο λαδιού κατά την συντήρηση της συσκευής να δεσμεύεται εγκαίρως το εξερχόμενο λάδι από απορροφητικά υλικά (π.χ. ροκανίδια, στεγνά πανιά). Να παραδίδετε τα ακάθαρτα υλικά εργασιών συντήρησης και τα αναλώσιμα υλικά στα για το σκοπό αυτό λειτουργούντα κέντρα συλλογής.

1. Πλήρες χαμήλωμα των ανυψωτικών περονών
2. Αφαίρεση της βίδας πλήρωσης λαδιού και του παρεμβύσματος στο δοχείο λαδιού.
3. Πλήρωση υδραυλικού λαδιού μέχρι την άκρη της οπής
4. Επανατοποθέτηση στο δοχείο λαδιού της βίδας πλήρωσης λαδιού και του παρεμβύσματος.
5. Εξαερισμός του υδραυλικού συστήματος με περισσότερες κινήσεις άντλησης της ράβδου έλξης

**9.3 Εξαερισμός της υδραυλικής μονάδας**

Εάν δεν ανυψώνονται οι ανυψωτικές περόνες παρ' όλο που βρίσκονται στην θέση ανύψωσης, τοποθετήστε τον μοχλό χειρισμού στην θέση για χαμήλωμα και κινήστε πάνω - κάτω περισσότερες φορές την ράβδο έλξης.

**9.4 Λίπανση κινούμενων τμημάτων**

Τα κινούμενα τμήματα να λιπαίνονται και να λαδώνονται τακτικά.

**9.5 Παραγγελία ανταλλακτικών**

Κατά την παραγγελία ανταλλακτικών να αναφέρετε τα εξής:

- Τύπος της συσκευής
- Αριθμός είδους της συσκευής
- Αριθμός ταύτισης της συσκευής
- Αριθμός ανταλλακτικού

Θα βρείτε τις ισχύουσες τιμές και πληροφορίες στην ιστοσελίδα [www.isc-gmbh.info](http://www.isc-gmbh.info)

**10. Φύλαξη**

Εάν δεν χρησιμοποιηθεί το ανυψωτικό για παλέτες για μεγαλύτερο χρονικό διάστημα, να το αποθηκεύετε αφού το καθαρίσετε καλά, αφού το λιπάνετε και το σκεπάσετε, σε ένα σκοτεινό, στεγνό χώρο, όπου η θερμοκρασία δεν κατεβαίνει κάτω από το μηδέν, και μακριά από παιδιά. Η ιδανική θερμοκρασία αποθήκευσης είναι μεταξύ 5 και 30 °C.

**11. Διάθεση στα απορρίμματα και επαναχρησιμοποίηση**

Η συσκευή βρίσκεται σε μία συσκευασία προς αποφυγή ζημιών κατά τη μεταφορά. Αυτή η συσκευασία αποτελείται από πρώτες ύλες και έτσι μπορεί να επαναχρησιμοποιηθεί ή να ανακυκλωθεί. Η συσκευή και τα εξαρτήματά της αποτελούνται από διάφορα υλικά, όπως π.χ. μέταλλο και πλαστικά υλικά. Να παραδίδετε τα ελαττωματικά εξαρτήματα σε κέντρα συλλογής ειδικών απορριμμάτων. Ενημερωθείτε στα ειδικά καταστήματα ή στην διοίκηση της κοινότητας!

**GR****12. Υποδείξεις για την αποκατάσταση βλαβών**

Εάν χρησιμοποιηθεί σωστά η συσκευή, δεν θα παρουσιαστούν βλάβες. Σε περίπτωση βλάβης να ελέγξετε τις ακόλουθες δυνατότητες, προτού ενημερώσετε το συνεργείο εξυπηρέτησης πελατών.

<b>Βλάβη</b>	<b>Ενδεχόμενη αιτία</b>	<b>Αποκατάσταση</b>
Οι ανυψωτικές περόνες δεν ανυψώνονται μέχρι το μέγιστο ύψος	Πολύ λίγο υδραυλικό λάδι	Συμπληρώστε υδραυλικό λάδι
Δεν ανυψώνονται οι υδραυλικές περόνες	Δεν υπάρχει υδραυλικό λάδι Ακάθαρτο υδραυλικό λάδι Το παξιμάδι ρύθμισης (Κ) έχει ρυθμιστεί πολύ ψηλά Αέρας στην υδραυλική μονάδα	Συμπληρώστε υδραυλικό λάδι Αλλάξτε το υδραυλικό λάδι Ρυθμίστε το παξιμάδι (Κ) (βλ. κεφάλαιο 8.) Εξαερίστε την υδραυλική μονάδα (βλ. κεφάλαιο 9.)
Δεν μπορούν να χαμηλωθούν οι ανυψωτικές περόνες	Βλάβη του εμβόλου ή του κελύφους της αντλίας έχουν χαλάσει λόγω υπερφόρτωσης ή ανομοιόμορφης φόρτωσης Πολύ σφιχτό έμβολο Λάθος ρύθμιση του παξιμαδιού (Κ)	Αλλαγή εμβόλου ή κελύφους αντλίας*  Αλλαγή εμβόλου* Ρύθμιση παξιμαδιού ρύθμισης (Κ) (βλ. κεφάλαιο 8.)
Σημεία διαρροής	Φθαρμένες ή ελαττωματικές στεγανοποιητικές διατάξεις Ελαττωματικό υδραυλικό εξάρτημα	Αντικατάσταση στεγανοποιητικών διατάξεων* Αντικατάσταση υδραυλικού εξαρτήματος*
Οι ανυψωτικές περόνες χαμηλώνουν χωρίς να λειτουργεί η βαλβίδα εκκένωσης	Ακάθαρτο υδραυλικό λάδι Ελαττωματικό υδραυλικό εξάρτημα Αέρας στην υδραυλική μονάδα Φθαρμένες ή ελαττωματικές στεγανοποιητικές διατάξεις Λάθος ρύθμιση του παξιμαδιού (Κ)	Αλλάξτε το υδραυλικό λάδι Αντικατάσταση υδραυλικού εξαρτήματος* Εξαερίστε την υδραυλική μονάδα (βλ. κεφάλαιο 9.) Αντικατάσταση στεγανοποιητικών διατάξεων* Ρυθμίστε το παξιμάδι (Κ) (βλ. κεφάλαιο 8.)

**Προσοχή!**

\* Οι εργασίες αυτές πρέπει να εκτελεστούν από καταρτισμένο, εγκεκριμένο και ειδικευμένο προσωπικό.

ISC GmbH · Eschenstraße 6 · D-94405 Landau/Isar



### Konformitätserklärung

- erklärt folgende Konformität gemäß EU-Richtlinie und Normen für Artikel  
 explains the following conformity according to EU directives and norms for the following product  
 déclare la conformité suivante selon la directive CE et les normes concernant l'article  
 dichiara la seguente conformità secondo la direttiva UE e le norme per l'articolo  
 verklaart de volgende overeenstemming conform EU richtlijn en normen voor het product  
 declara la siguiente conformidad a tenor de la directiva y normas de la UE para el artículo  
 declara a seguinte conformidade, de acordo com a directiva CE e normas para o artigo  
 attesterer følgende overensstemmelse i medfør af EU-direktiv samt standarder for artikel  
 förklarar följande överensstämmelse enl. EU-direktiv och standarder för artikeln  
 vakuuttaa, että tuote täyttää EU-direktiivin ja standardien vaatimukset  
 tõendab toote vastavust EL direktiivile ja standarditele  
 vydáva následující prohlášení o shodě podle směrnice EU a norem pro výrobek  
 potvrjuje sledečo skladnost s smernico EU in standardi za izdelke  
 vydáva nasledujúce prehlásenie o zhode podľa smernice EÚ a noriem pre výrobok  
 a cikkekhez az EU-irányvonal és Normák szerint a következő konformitást jelenti ki  
 deklaruje zgodność wymienionego poniżej artykułu z następującymi normami na podstawie dyrektywy WE.  
 декларира съответното съответствие съгласно Директива на ЕС и норми за артикул  
 paskaidro šādu atbilstību ES direktīvai un standartiem  
 arþibũdina ŗj atitikimã EU reikalavimams ir prekės normoms  
 declarã urmãtoarea conformitate conform directivei UE ŗi normelor pentru articolul  
 δηλώνει την ακόλουθη συμμόρφωση σύμφωνα με την Οδηγία ΕΚ και τα πρότυπα για το προϊόν  
 potvrđuje sljedeću usklađenost prema smjernicama EU i normama za artikl  
 potvrđuje sljedeću usklađenost prema smjernicama EU i normama za artikl  
 potvrđuje sledeću usklađenost prema smernicama EZ i normama za artikal  
 следующим удостоверяется, что следующие продукты соответствуют директивам и нормам ЕС  
 проголошує про зазначену нижче відповідність виробу директивам та стандартам ЄС на виріб  
 ja izjavuva slednata soobraznost согласно EУ-директивата и нормите за артикли  
 Ürünü ile ilgili AB direktifleri ve normları gereğince aşağıda açıklanan uygunluğu belirtir  
 erklærer følgende samsvar i henhold til EU-direktivet og standarder for artikkel  
 Lýsir uppfyllingu EU-reglna og annarra staðla vöru

### Palettenhubwagen BT-PT 2500 (Einhell)

- 87/404/EC\_2009/105/EC  
 2005/32/EC\_2009/125/EC  
 2006/95/EC  
 2006/28/EC  
 2004/108/EC  
 2004/22/EC  
 1999/5/EC  
 97/23/EC  
 90/396/EC\_2009/142/EC  
 89/686/EC\_96/58/EC  
 2011/65/EC  
 2006/42/EC  
 Annex IV  
 Notified Body:  
 Notified Body No.:  
 Reg. No.:  
 2000/14/EC\_2005/88/EC  
 Annex V  
 Annex VI  
 Noise: measured  $L_{WA}$  = dB (A); guaranteed  $L_{WA}$  = dB (A)  
 P = KW; L/Ø = cm  
 Notified Body:  
 2004/26/EC  
 Emission No.:

Standard references: EN ISO 3691-5: 2014

Landau/Isar, den 04.05.2015

Brunhölzl/Leiter Produkt-Management

Landauer/Produkt-Management

**First CE: 2015**  
 Art.-No.: 20.225.25 I.-No.: 11035  
 Subject to change without notice

**Archive-File/Record: NAPR012559**  
**Documents registrar: Landauer Josef**  
 Wiesenweg 22, D-94405 Landau/Isar

Ⓓ

Der Nachdruck oder sonstige Vervielfältigung von Dokumentation und Begleitpapieren der Produkte, auch auszugsweise ist nur mit ausdrücklicher Zustimmung der ISC GmbH zulässig.

ⒼⒷ

The reprinting or reproduction by any other means, in whole or in part, of documentation and papers accompanying products is permitted only with the express consent of ISC GmbH.

Ⓘ

La ristampa o l'ulteriore riproduzione, anche parziale, della documentazione o dei documenti d'accompagnamento dei prodotti è consentita solo con l'esplicita autorizzazione da parte della ISC GmbH.

Ⓢ

Eftertryck eller annan duplicering av dokumentation och medföljande underlag för produkter, även utdrag, är endast tillåtet med uttryckligt tillstånd från ISC GmbH.

Ⓕ

Tuotteiden dokumentaatioiden ja muiden mukaanliitettyjen asiakirjojen vain osittainenkin kopiointi tai muunlainen monistaminen on sallittu ainoastaan ISC GmbH:n nimenomaisella luvalla.

Ⓟ

A reprodução ou duplicação, mesmo que parcial, da documentação e dos anexos dos produtos, carece da autorização expressa da ISC GmbH.

ⒽⒺ ⒺⒽ

Naknadno tiskanje ili slična umnožavanja dokumentacije i pratećih papira ovih proizvoda, čak i djelomično kopiranje, moguće je samo uz izričito dopuštenje tvrtke ISC GmbH.

ⒼⓇ

Η ανατύπωση ή οποιασδήποτε άλλης μορφής αναπαραγωγή της τεκμηρίωσης ή άλλων δικαιολογητικών που αναφέρονται στα προϊόντα, ακόμη και αποσπασματικά, επιτρέπεται μόνο με ρητή συγκατάθεση της ISC GmbH.

- Ⓧ Technische Änderungen vorbehalten
- Ⓧ Technical changes subject to change
- Ⓛ Con riserva di apportare modifiche tecniche
- Ⓢ Förbehåll för tekniska förändringar
- Ⓜ Oikeus tekniisiin muutoksiin pidätetään
- Ⓟ Salvaguardem-se alterações técnicas
- ⓂⓂ Zadržavamo pravo na tehnične izmjene.
- Ⓧ Με επιφύλαξη τεχνικών τροποποιήσεων





## **GB** **GUARANTEE CERTIFICATE**

### **Dear Customer,**

All of our products undergo strict quality checks to ensure that they reach you in perfect condition. In the unlikely event that your device develops a fault, please contact our service department at the address shown on this guarantee card. You can also contact us by telephone using the service number shown. Please note the following terms under which guarantee claims can be made:

1. These warranty terms regulate additional warranty services, which the manufacturer mentioned below promises to buyers of its new products in addition to their statutory rights of guarantee. Your statutory guarantee claims are not affected by this guarantee. Our guarantee is free of charge to you.
2. The warranty services cover only defects due to material or manufacturing faults on a product which you have bought from the manufacturer mentioned below and are limited to either the rectification of said defects on the product or the replacement of the product, whichever we prefer.  
Please note that our devices are not designed for use in commercial, trade or professional applications. A guarantee contract will not be created if the device has been used by commercial, trade or industrial business or has been exposed to similar stresses during the guarantee period.
3. The following are not covered by our guarantee:
  - Damage to the device caused by a failure to follow the assembly instructions or due to incorrect installation, a failure to follow the operating instructions (for example connecting it to an incorrect mains voltage or current type) or a failure to follow the maintenance and safety instructions or by exposing the device to abnormal environmental conditions or by lack of care and maintenance.
  - Damage to the device caused by abuse or incorrect use (for example overloading the device or the use of unapproved tools or accessories), ingress of foreign bodies into the device (such as sand, stones or dust, transport damage), the use of force or damage caused by external forces (for example by dropping it).
  - Damage to the device or parts of the device caused by normal or natural wear or tear or by normal use of the device.
4. The guarantee is valid for a period of 24 months starting from the purchase date of the device. Guarantee claims should be submitted before the end of the guarantee period within two weeks of the defect being noticed. No guarantee claims will be accepted after the end of the guarantee period. The original guarantee period remains applicable to the device even if repairs are carried out or parts are replaced. In such cases, the work performed or parts fitted will not result in an extension of the guarantee period, and no new guarantee will become active for the work performed or parts fitted. This also applies if an on-site service is used.
5. Please report the defective device on the following internet address to register your guarantee claim: [www.isc-gmbh.info](http://www.isc-gmbh.info). If the defect is covered by our guarantee, then the item in question will either be repaired immediately and returned to you or we will send you a new replacement device.

Of course, we are also happy offer a chargeable repair service for any defects which are not covered by the scope of this guarantee or for units which are no longer covered. To take advantage of this service, please send the device to our service address.

Also refer to the restrictions of this warranty concerning wear parts, consumables and missing parts as set out in the service information in these operating instructions.



## **① CERTIFICATO DI GARANZIA**

### **Gentili clienti,**

i nostri prodotti sono soggetti ad un rigido controllo di qualità. Se l'apparecchio non dovesse tuttavia funzionare correttamente, ci scusiamo e vi preghiamo di rivolgervi al nostro servizio di assistenza clienti all'indirizzo indicato in questa scheda di garanzia. Siamo a vostra disposizione anche telefonicamente al numero del Servizio Assistenza indicato. Per la rivendicazione dei diritti di garanzia vale quanto segue:

1. Le presenti condizioni di garanzia regolano prestazioni di garanzia supplementari che il produttore su indicato concede in aggiunta alla garanzia legale agli acquirenti di nuovi apparecchi. La presente garanzia non tocca i vostri diritti al ricorso in garanzia previsti dalla legge. Le nostre prestazioni di garanzia sono per voi gratuite.
2. La prestazione di garanzia riguarda esclusivamente i difetti di un nuovo apparecchio da voi acquistato del produttore di cui sopra, riconducibili a errori di materiale o di produzione, ed è limitata, a nostra discrezione, all'eliminazione di questi difetti dell'apparecchio o alla sostituzione dell'apparecchio stesso. Tenete presente che i nostri apparecchi non sono stati costruiti per l'impiego artigianale, professionale o imprenditoriale. Pertanto un contratto di garanzia non viene concluso se l'apparecchio è stato usato entro il periodo di garanzia in attività artigianali, imprenditoriali o industriali o se è stato sottoposto a sollecitazioni equivalenti.
3. Sono esclusi dalla nostra garanzia:
  - Danni all'apparecchio causati dalla mancata osservanza delle istruzioni di montaggio o per un'installazione non corretta, dalla mancata osservanza delle istruzioni per l'uso (come ad es. collegamento a una tensione di rete o a un tipo di corrente non corretti), dalla mancata osservanza delle norme relative alla manutenzione e alla sicurezza, dall'esposizione dell'apparecchio a condizioni ambientali anomale o per la mancata esecuzione di pulizia e manutenzione.
  - Danni all'apparecchio dovuti a usi impropri o illeciti (come per es. sovraccarico dell'apparecchio o utilizzo di utensili di ricambio o accessori non consentiti), alla penetrazione di corpi estranei nell'apparecchio (come per es. sabbia, pietre o polvere, danni dovuti al trasporto), all'impiego della forza o a influssi esterni (come per es. danni causati da caduta).
  - Danni all'apparecchio o a parti di esso da ricondurre a un'usura comune, dovuta all'uso o di altro tipo naturale.
4. Il periodo di garanzia è 24 mesi e inizia a partire dalla data di acquisto dell'apparecchio. I diritti di garanzia devono essere fatti valere prima della scadenza del periodo di garanzia, entro due settimane dopo avere accertato il difetto. È esclusa la rivendicazione di diritti di garanzia dopo la scadenza del relativo periodo. La riparazione o la sostituzione dell'apparecchio non comporta una proroga del periodo di garanzia e con questa prestazione per l'apparecchio o per pezzi di ricambio eventualmente installati non inizia un nuovo periodo di garanzia. Ciò vale anche nel caso in cui si ricorra a un servizio sul posto.
5. Per rivendicare il diritto di garanzia vi preghiamo di denunciare l'apparecchio difettoso sul sito internet: [www.isc-gmbh.info](http://www.isc-gmbh.info). Se il difetto dell'apparecchio rientra nella nostra prestazione di garanzia, ricevete prontamente l'apparecchio riparato o un apparecchio nuovo.

Naturalmente effettuiamo a pagamento anche riparazioni sull'apparecchio che non rientrano o non rientrano più nella garanzia. A tale scopo inviate l'apparecchio all'indirizzo del nostro Centro Assistenza.

Per parti mancanti, di consumo e soggette a usura rimandiamo alle limitazioni di questa garanzia secondo le informazioni sul Servizio Assistenza di queste istruzioni per l'uso.

## **S GARANTIBEVIS**

### **Bästa kund,**

våra produkter genomgår en sträng kvalitetskontroll. Om denna produkt mot förmodan inte fungerar på rätt sätt, beklagar vi detta och ber dig att kontakta vår serviceavdelning under adressen som anges på garantikortet. Vi står även gärna till tjänst på telefon under servicenumret som anges nedan. Följande punkter gäller för att du ska kunna göra anspråk på garantin:

1. Dessa garantivillkor reglerar ytterligare garantitjänster som nedanstående tillverkare erbjuder köpare av nya produkter. Dessa tjänster är en komplettering till den lagstadgade garantin. Garantianspråk som regleras enligt lag påverkas inte av denna garanti. Våra garantitjänster är gratis för dig.
2. Garantitjänsterna omfattar endast sådana brister som bevisligen kan härledas till material- eller tillverkningsfel. Produkten som du har köpt ska vara ny och härstamma från nedanstående tillverkare. Vi avgör om sådana brister i produkten ska åtgärdas eller om produkten ska bytas ut. Tänk på att våra produkter endast får användas till ändamålsenligt syfte och inte har konstruerats för kommersiell, hantverksmässig eller yrkesmässig användning. Ett garantiavtal sluts därför ej om produkten inom garantitiden har använts inom yrkesmässiga, hantverksmässiga eller industriella verksamheter eller har utsatts för liknande påkänning.
3. Garantin omfattar inte:
  - Skador på produkten som kan härledas till att monteringsanvisningen missaktats eller på grund av felaktig installation, åsidosatt bruksanvisning (t ex anslutning till felaktig nätspänning eller strömart), missaktade underhålls- och säkerhetsbestämmelser, om produkten utsatts för onormala miljöfaktorer eller bristfällig skötsel och underhåll.
  - Skador på produkten som kan härledas till missbruk eller ej ändamålsenlig användning (t ex överbelastning av produkten eller användning av ej godkända insatsverktyg eller tillbehör), främmande partiklar som har trängt in i produkten (t ex sand, sten eller damm, transportskador), yttre våld eller yttre påverkan (t ex skador efter att produkten fallit ned).
  - Skador på produkten eller delar av produkten som kan härledas till bruksmässigt, normalt eller för övrigt naturligt slitage .
4. Garantitiden uppgår till 24 månader och gäller från datumet när produkten köptes. Medan garantitiden fortfarande gäller ska anspråk på garanti ställas inom två veckor efter att defekten fastställdes. Det är inte möjligt att ställa anspråk på garanti efter att garantitiden har löpt ut. Garantitiden förlängs inte när produkten repareras eller byts ut, dessutom medför sådana arbeten inte att en ny garantitid börjar gälla för produkten eller för ev. reservdelar som har monterats in. Detta gäller även vid hembesök.
5. Anmäl den defekta produkten på följande webbplats för att göra anspråk på garantin: [www.isc-gmbh.info](http://www.isc-gmbh.info). Om defekten i produkten täcks av våra garantitjänster, får du genast en reparerad eller ny produkt.

Givetvis kan vi även, mot debitering, åtgärda skador som antingen inte täcks av garantin eller som har uppstått efter garantitidens slut. Skicka in produkten till nedanstående serviceadress.

För slitage- och förbrukningsdelar samt för delar som saknas hänvisar vi till begränsningarna i garantin enligt serviceinformationen som anges i denna bruksanvisning.

## TAKUUTODISTUS

### **Arvoisa asiakas,**

tuotteemme läpikäyvät erittäin tiukan laadunvalvontatarkastuksen. Mikäli tämä laite ei kuitenkaan toimi moitteettomasti, valitamme tapahtunutta suuresti ja pyydämme sinua kääntymään teknisen asiakaspalvelumme puoleen käyttäen tässä takuukortissa annettua osoitetta. Selvitämme asian mielellämme myös puhelimitse allaolevan palvelunumeron kautta. Takuuvaateiden esittämistä koskevat seuraavat määräykset:

1. Nämä takuuehdot säätelevät täydentäviä takuusuorituksia, jotka allamainittu valmistaja lupaa uusien laitteidensa ostajille lakimääräisen takuun lisäksi. Ne eivät vaikuta lakimääräisiin takuusuoritusvaateisiin millään tavalla. Takuumme on sinulle maksuton.
2. Takuusuoritus kattaa ainoastaan sellaiset hankkimasi allamainitun valmistajan uuden laitteen puutteellisuudet, jotka todistettavasti aiheutuvat materiaali- tai valmistusvirheistä, ja se on rajattu valintamme mukaan ainoastaan näiden laitteen vikojen korjaamiseen tai laitteen korvaamiseen uudella. Ole hyvä ja ota huomioon, että laitteitamme ei ole suunniteltu käytettäväksi pienteollisuus-, käsityöläis- tai ammattitarkoituksiin. Takuusopimusta ei siksi synny, jos laitetta on takuun kestoaikana käytetty pienteollisuus-, käsityöläis- tai teollisuustyöpaikoilla tai siihen on kohdistunut näihin verrattavissa oleva rasitus.
3. Antamamme takuu ei kata näitä vaurioita:
  - laitteessa esiintyneet vauriot, jotka aiheutuvat asennusohjeen noudattamatta jättämisestä tai asiantuntemattomasta asennuksesta, käyttöohjeen noudattamatta jättämisestä (kuten esim. liitäntä väärään verkkojännitteeseen tai virtalajiin) tai huolto- ja turvallisuusmääräysten laiminlyönnistä tai laitteen altistamista epänormaaleille ympäristöolosuhteille tai puutteellisesta hoidosta ja huollosta.
  - laitteessa esiintyneet vauriot, jotka aiheutuvat määräysten vastaisesta tai virheellisestä käytöstä (esim. laitteen ylikuormitus tai hyväksymättömien liitostyökalujen tai varusteiden käyttö), vieraiden esineiden tunkeutumisesta laitteeseen (esim. hiekka, kivet tai pöly, kuljetusvauriot), väkivoiman käytöstä tai ulkopuolisista tekijöistä (esim. putoamisesta aiheutuneet vahingot).
  - laitteessa tai sen osissa esiintyneet vauriot, jotka aiheutuvat käytöstä johtuvasta, tavanomaisesta tai muuten tavallisesta kulumisesta.
4. Takuuajan kesto on 24 vuotta ja se alkaa laitteen ostopäivästä. Takuuvaateet tulee esittää ennen takuuajan päättymistä kahden viikon kuluessa siitä, kun olet havainnut vian. Takuuvaateiden esittäminen takuuajan päätyttyä ei ole mahdollista. Laitteen korjaus tai vaihto ei johda takuuajan pitenemiseen tai laitteen tai siihen mahdollisesti asennettujen varaosien takuuajan alkamiseen uudelleen alusta. Tämä koskee myös paikan päällä suoritettuja palveluja.
5. Viallista laitetta koskevat takuuvaateet tulee esittää osoitteella: [www.isc-gmbh.info](http://www.isc-gmbh.info). Jos takuumme kattaa laitteessa olevan vian, saat korjatun tai uuden laitteen välittömästi takaisin.

Tietysti korjaamme mielellämme korvausta vastaan myös sellaiset laitteiden viat, jotka eivät kuulu tai eivät enää kuulu takuumme piiriin. Lähetä tätä varten laite teknisen asiakaspalvelumme osoitteeseen.

Kuluvien osien, käyttöosien ja puuttuvien osien suhteen viittaamme tämän takuun rajoituksiin, jotka on selostettu tämän käyttöohjeen asiakaspalvelutiedoissa.

## **P CERTIFICADO DE GARANTIA**

### **Estimado(a) cliente,**

os nossos produtos são submetidos a um rigoroso controlo de qualidade. Se, ainda assim, o aparelho não funcionar nas devidas condições, lamentamos esse facto e pedimos-lhe que se dirija ao nosso serviço de assistência técnica na morada indicada no presente certificado de garantia. Se preferir, também pode contactar-nos telefonicamente através do número de assistência técnica indicado. O exercício dos direitos de garantia está sujeito às seguintes condições:

1. As presentes condições de garantia regem as prestações de garantia adicionais com que o fabricante abaixo designado se compromete, além dos termos legais de garantia, para com os compradores dos seus novos aparelhos e não afectam os seus direitos legais de garantia. O nosso serviço de garantia é prestado gratuitamente.
2. O serviço de garantia cobre exclusivamente as deficiências num novo aparelho adquirido do fabricante abaixo designado, e que sejam decorrentes de erros de material ou de fabrico comprovados, e está, por nossa opção, limitado à eliminação de tal falta no aparelho ou à substituição do mesmo. Chamamos a atenção para o facto de os nossos aparelhos não terem sido concebidos para uso comercial, artesanal ou profissional. Não haverá, por isso, lugar a um contrato de garantia no caso de o aparelho ter sido utilizado, dentro do período de garantia, em empresas do sector comercial, artesanal ou industrial ou actividades equiparáveis.
3. Excluídos pela nossa garantia estão:
  - Danos no aparelho resultantes da inobservância das instruções de montagem ou de uma instalação incorrecta, da inobservância do manual de instruções (como p. ex. a ligação a uma tensão de rede ou tipo de corrente errada) ou da inobservância das disposições de segurança ou da exposição do aparelho a condições ambientais anormais ou de uma conservação e manutenção insuficientes.
  - Danos no aparelho resultantes de utilizações abusivas ou indevidas (como p. ex. uma sobrecarga do aparelho ou utilização de ferramentas de trabalho ou acessórios não autorizados), a penetração de corpos estranhos no aparelho (como p. ex. areia, pedras ou pó, danos de transporte), o uso de força ou impactos externos (como p. ex. danos resultantes de quedas).
  - Danos no aparelho ou nas peças do aparelho associados a um desgaste decorrente do uso, um desgaste natural habitual ou de outro tipo.
4. O período de garantia é de 24 meses a contar da data de compra do aparelho. Os direitos de garantia devem ser reclamados dentro do período de garantia, no prazo de duas semanas após ter sido detectado o defeito. Está excluída a reclamação de direitos de garantia após o termo do período de garantia. A reparação ou a substituição do aparelho não implica o prolongamento do período de garantia nem dá origem à contagem de um novo período de garantia para o aparelho ou para eventuais peças sobressalentes montadas no mesmo. O mesmo se aplica no caso de a assistência técnica ter sido prestada no local.
5. Para activar a garantia, denuncie o aparelho defeituoso em: [www.isc-gmbh.info](http://www.isc-gmbh.info). Se o defeito do aparelho estiver abrangido pelo nosso serviço de garantia, ser-lhe-á imediatamente enviado um aparelho novo ou reparado.

Naturalmente, também teremos todo o gosto em efectuar reparações que não estão, ou deixaram de estar, abrangidas pelo serviço de garantia. Nesse caso, terá de suportar os custos da reparação. Para este efeito, deverá enviar o aparelho para a morada do nosso serviço de assistência técnica.

Para peças de desgaste, consumíveis e em falta, consulte as restrições desta garantia, de acordo com as informações do serviço de assistência técnica deste manual de instruções.

## **HR BIH JAMSTVENI LIST**

### **Poštovani kupče,**

naši proizvodi podliježu strogoj kontroli kvalitete. Ako ovaj uređaj ipak ne bi besprijekorno funkcionirao, jako nam je žao i molimo Vas da se obratite našoj servisnoj službi na adresu navedenu na ovom jamstvenom listu.

Također ćemo Vam sa zadovoljstvom pomoći putem telefona na navedenom broju servisa. Za zahtijevanje jamstva vrijedi slijedeće:

1. Ovi jamstveni uvjeti reguliraju dodatne jamstvene usluge koje dolje navedeni proizvođač jamči zajedno sa zakonskim jamstvom kupcima svojih novih uređaja. Ovo jamstvo ne utječe na Vaše zakonske jamstvene zahtjeve. Naša jamstvena usluga za Vas je besplatna.
2. Jamstvena usluga isključivo se odnosi na nedostatke novog uređaja dolje navedenog proizvođača koji ste kupili, koji su posljedica grešaka na materijalu ili tvorničke greške, a po našem izboru usluga je ograničena na uklanjanje takvih nedostataka na uređaju ili zamjenu uređaja.  
Molimo Vas da obratite pozornost na to da naši uređaji nisu pogodni za korištenje u komercijalne, obrtničke ili profesionalne svrhe. Stoga se ugovor o jamstvu neće realizirati ako je uređaj u razdoblju jamstva korišten u komercijalne, obrtničke ili industrijske svrhe, ili je bio izložen identičnom opterećenju.
3. Naše jamstvo isključuje:
  - Štete na uređaju koje nastanu zbog nepridržavanja uputa za montažu ili zbog nestručne instalacije, nepridržavanja uputa za uporabu (kao npr. zbog priključka na pogrešni mrežni napon ili vrstu struje) ili nepridržavanja odredbi za održavanje i sigurnosnih odredbi, ili zbog izlaganja uređaja nenormalnim uvjetima okoline, ili zbog nedostatka njege i održavanja.
  - Štete na uređaju koje nastanu zbog zlouporabe ili nestručne primjene (kao npr. preopterećenje uređaja ili korištenje nedopuštenih namjenskih alata ili pribora), zbog prodiranja stranih tijela u uređaj (kao npr. pijesak, kamenje ili prašina, transportna oštećenja), zbog primjene sile ili vanjskih djelovanja (npr. oštećenja zbog pada).
  - Štete na uređaju ili dijelovima uređaja čiji je uzrok prirodno trošenje uporabom, uobičajeno ili ostalo trošenje.
4. Jamstveni rok iznosi 24 mjeseca a počinje s danom kupnje uređaja. Jamstveni zahtjevi podnose se prije isteka jamstvenog roka u roku od dva tjedna nakon što utvrdite kvar. Podnošenje zahtjeva nakon isteka jamstvenog roka ne prihvaća se. Popravak ili zamjena uređaja neće rezultirati produljenjem jamstvenog roka, niti zbog ove usluge za uređaj ili eventualno ugrađene rezervne dijelove stupa na snagu novi jamstveni rok. To vrijedi također kod korištenja usluge na licu mjesta.
5. Za zahtijevanje jamstva neispravan uređaj treba prijaviti na: [www.isc-gmbh.info](http://www.isc-gmbh.info). Ako naša jamstvena usluga obuhvaća kvar na uređaju, odmah ćemo Vam vratiti popravljenu ili novi uređaj.

Podrazumijeva se da uz naknadu troškova također popravljamo kvarove koje jamstvo ne ili više ne obuhvaća. Molimo Vas da u tom slučaju uređaj pošaljete na adresu našeg servisa.

Upozoravamo na ograničenja ovog jamstva za potrošne, istrošene i neispravne dijelove u skladu s informacijama o servisu u ovim uputama za uporabu.

## ΕΓΓΥΗΣΗ

### **Αξιότιμη πελάτσια, αξιότιμε πελάτη,**

τα προϊόντα μας υπόκεινται σε αυστηρό έλεγχο ποιότητας. Εάν η συσκευή αυτή παρ'όλα αυτά κάποτε δεν λειτουργήσει άψογα, λυπούμαστε πολύ και σας παρακαλούμε να αποτανθείτε προς το τμήμα μας εξυπηρέτησης πελατών στην διεύθυνση που αναφέρεται στην κάρτα αυτή. Ευχαρίστως είμαστε και τηλεφωνικά στη διάθεσή σας στον αριθμό σέρβις που αναφέρεται στην κάρτα εγγύησης. Για την αξίωση της εγγύησης ισχύουν τα εξής:

1. Αυτοί οι όροι εγγύησης ρυθμίζουν πρόσθετες παροχές εγγύησης που υπόσχεται ο πιο κάτω κατασκευαστής πέραν της νόμιμης εγγύησης στους αγοραστές των νέων συσκευών του. Δεν θίγονται από την εγγύηση αυτή οι νόμιμες αξιώσεις σας εγγύησης. Η εγγύησή μας σας παρέχεται δωρεάν.
2. Η εγγύηση επεκτείνεται αποκλειστικά και μόνο σε ελαττώματα σε μία συσκευή του πιο κάτω κατασκευαστή και που αφορούν ελαττώματα υλικού ή κατασκευής και περιορίζεται από την κρίση μας στην αποκατάσταση αυτών των ελαττωμάτων της συσκευής ή στην αντικατάστασή της. Παρακαλούμε να προσέξετε πως οι συσκευές μας δεν προορίζονται για επαγγελματική, βιοτεχνική ή βιομηχανική χρήση. Για το λόγο αυτό δεν συνάπτεται σύμβαση εγγύησης σε περίπτωση κατά την οποία η συσκευή χρησιμοποιήθηκε κατά τη διάρκεια της εγγύησης σε βιομηχανικές ή βιοτεχνικές επιχειρήσεις ή εάν εκτέθηκε σε παρόμοια εντατική χρήση.
3. Από την εγγύησή μας εξαιρούνται τα εξής:
  - Βλάβες της συσκευής που οφείλονται σε μη τήρηση των οδηγιών συναρμολόγησης ή σε όχι σωστή εγκατάσταση, μη τήρηση των οδηγιών χρήσης (όπως π.χ. σύνδεση σε εσφαλμένη τάση ή σε λάθος είδος ρεύματος) ή σε μη τήρηση των όρων συντήρησης και ασφαλείας ή σε περίπτωση έκθεσης της συσκευής σε ασυνήθιστες καιρικές συνθήκες ή σε έλλειψη φροντίδας και συντήρησης.
  - Βλάβες της συσκευής που οφείλονται σε καταχρηστική ή εσφαλμένη χρήση (όπως π.χ. υπερφόρτωση της συσκευής ή χρήση μη εγκεκριμένων εργαλείων ή αξεσουάρ), σε είσοδο ξένων αντικειμένων στη συσκευή (όπως π.χ. άμμος, πέτρες ή σκόνη, βλάβες μεταφοράς), άσκηση βίας ή ξένη επέμβαση (όπως π.χ. βλάβη από πτώση).
  - Βλάβες της συσκευής ή τμημάτων της συσκευής που οφείλονται σε συνήθη ή φυσική φθορά.
4. Η διάρκεια της εγγύησης ανέρχεται σε 24 μήνες και αρχίζει από την ημερομηνία της αγοράς της συσκευής. Οι αξιώσεις εγγύησης πρέπει να εγερθούν πριν τη λήξη της διάρκειας της εγγύησης εντός δύο εβδομάδων από την διαπίστωση του ελαττώματος. Αποκλείονται αξιώσεις εγγύησης μετά την πάροδο της διάρκειας της εγγύησης. Η επισκευή ή η αντικατάσταση δεν συνεπάγεται την επέκταση της διάρκειας της εγγύησης ούτε την νέα έναρξη της διάρκειας της εγγύησης για τη συσκευή ή για ενδεχομένως χρησιμοποιηθέντα νέα ανταλλακτικά. Αυτό ισχύει και στην περίπτωση σέρβις επί τόπου.
5. Για την αξίωση της εγγύησης παρακαλούμε να δηλώσετε την ελαττωματική σας συσκευή στο: [www.isc-gmbh.info](http://www.isc-gmbh.info). Εάν το ελάττωμα καλύπτεται από την εγγύηση, θα σας επιστραφεί αμέσως είτε η επισκευασμένη συσκευή είτε μία καινούργια συσκευή.

Ευχαρίστως επισκευάζουμε ελαττώματα της συσκευής έναντι πληρωμής, εάν τα ελαττώματα αυτά δεν καλύπτονται από την εγγύηση. Για το σκοπό αυτό παρακαλούμε να στείλετε τη συσκευή στη διεύθυνση του σέρβις μας.

Για αναλώσιμα και σε περίπτωση που λείπουν εξαρτήματα παραπέμπουμε στους περιορισμούς αυτής της εγγύησης σύμφωνα με τους πληροφορίες σέρβις αυτών των οδηγιών χρήσης.

## ① GARANTIEURKUNDE

### **Sehr geehrte Kundin, sehr geehrter Kunde,**

unsere Produkte unterliegen einer strengen Qualitätskontrolle. Sollte dieses Gerät dennoch einmal nicht einwandfrei funktionieren, bedauern wir dies sehr und bitten Sie, sich an unseren Servicedienst unter der auf dieser Garantiekarte angegebenen Adresse zu wenden. Gerne stehen wir Ihnen auch telefonisch über die angegebene Servicrufnummer zur Verfügung. Für die Geltendmachung von Garantieansprüchen gilt folgendes:

1. Diese Garantiebedingungen regeln zusätzliche Garantieleistungen, die der u. g. Hersteller zusätzlich zur gesetzlichen Gewährleistung Käufern seiner Neugeräte verspricht. Ihre gesetzlichen Gewährleistungsansprüche werden von dieser Garantie nicht berührt. Unsere Garantieleistung ist für Sie kostenlos.
2. Die Garantieleistung erstreckt sich ausschließlich auf Mängel an einem von Ihnen erworbenen neuen Gerät des u. g. Herstellers, die auf einem Material- oder Herstellungsfehler beruhen und ist nach unserer Wahl auf die Behebung solcher Mängel am Gerät oder den Austausch des Gerätes beschränkt. Bitte beachten Sie, dass unsere Geräte bestimmungsgemäß nicht für den gewerblichen, handwerklichen oder beruflichen Einsatz konstruiert wurden. Ein Garantievertrag kommt daher nicht zustande, wenn das Gerät innerhalb der Garantiezeit in Gewerbe-, Handwerks- oder Industriebetrieben verwendet wurde oder einer gleichzusetzenden Beanspruchung ausgesetzt war.
3. Von unserer Garantie ausgenommen sind:
  - Schäden am Gerät, die durch Nichtbeachtung der Montageanleitung oder aufgrund nicht fachgerechter Installation, Nichtbeachtung der Gebrauchsanleitung (wie durch z.B. Anschluss an eine falsche Netzspannung oder Stromart) oder Nichtbeachtung der Wartungs- und Sicherheitsbestimmungen oder durch Aussetzen des Geräts an anomale Umweltbedingungen oder durch mangelnde Pflege und Wartung entstanden sind.
  - Schäden am Gerät, die durch missbräuchliche oder unsachgemäße Anwendungen (wie z.B. Überlastung des Gerätes oder Verwendung von nicht zugelassenen Einsatzwerkzeugen oder Zubehör), Eindringen von Fremdkörpern in das Gerät (wie z.B. Sand, Steine oder Staub, Transportschäden), Gewalteinwirkung oder Fremdeinwirkungen (wie z. B. Schäden durch Herunterfallen) entstanden sind.
  - Schäden am Gerät oder an Teilen des Geräts, die auf einen gebrauchsgemäßen, üblichen oder sonstigen natürlichen Verschleiß zurückzuführen sind.
4. Die Garantiezeit beträgt 24 Monate und beginnt mit dem Kaufdatum des Gerätes. Garantieansprüche sind vor Ablauf der Garantiezeit innerhalb von zwei Wochen, nachdem Sie den Defekt erkannt haben, geltend zu machen. Die Geltendmachung von Garantieansprüchen nach Ablauf der Garantiezeit ist ausgeschlossen. Die Reparatur oder der Austausch des Gerätes führt weder zu einer Verlängerung der Garantiezeit noch wird eine neue Garantiezeit durch diese Leistung für das Gerät oder für etwaige eingebaute Ersatzteile in Gang gesetzt. Dies gilt auch bei Einsatz eines Vor-Ort-Services.
5. Für die Geltendmachung Ihres Garantieanspruches melden Sie bitte das defekte Gerät an unter: [www.isc-gmbh.info](http://www.isc-gmbh.info). Ist der Defekt des Gerätes von unserer Garantieleistung erfasst, erhalten Sie umgehend ein repariertes oder neues Gerät zurück.

Selbstverständlich beheben wir gegen Erstattung der Kosten auch gerne Defekte am Gerät, die vom Garantieumfang nicht oder nicht mehr erfasst sind. Dazu senden Sie das Gerät bitte an unsere Serviceadresse.

Für Verschleiß-, Verbrauchs- und Fehlteile verweisen wir auf die Einschränkungen dieser Garantie gemäß den Service-Informationen dieser Bedienungsanleitung.

**iSC GmbH · Eschenstraße 6 · 94405 Landau/Isar (Deutschland)**

<b>09951 / 95 920 + Durchwahl:</b>			
Allgemeine Fragen	<b>-00</b>	Klima / Heizen / Entfeuchten	<b>-30</b>
Stromerzeuger	<b>-05</b>	Werkzeugtechnik - Handgeführt	<b>-35</b>
Gartentechnik - Benzin	<b>-10</b>	Werkzeugtechnik - Stationär	<b>-40</b>
Gartentechnik - Elektro	<b>-15</b>	Fragen zur Rechnung	<b>-50</b>
Gartentechnik - Akku	<b>-20</b>	Reparaturanfragen	<b>-60</b>
Gewächshaus / Metallgerätehaus	<b>-25</b>		

Telefon: 09951 / 95 920 00 · Telefax: 09951/95 917 00  
E-Mail: info@einhell.de · Internet: www.isc-gmbh.info  
**iSC GmbH · Eschenstraße 6 · 94405 Landau/Isar (Deutschland)**