

- ⓓ **Gebrauchsanweisung
für Akku-Rasentrimmer**
- ⓕ **Mode d'emploi
du coupe-bordure à accumulateur**
- Ⓝ **Handleiding
voor accugrastrimmer**
- ⓔ **Manual de instrucciones
para la recortadora de césped de batería**
- Ⓟ **Manual de instruções
para roçador de relva**

Einhell®

2

CE

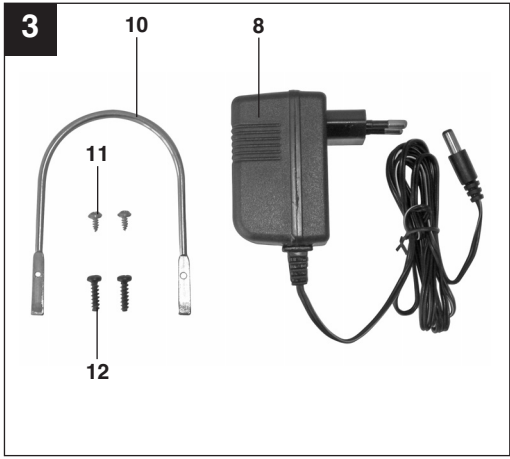
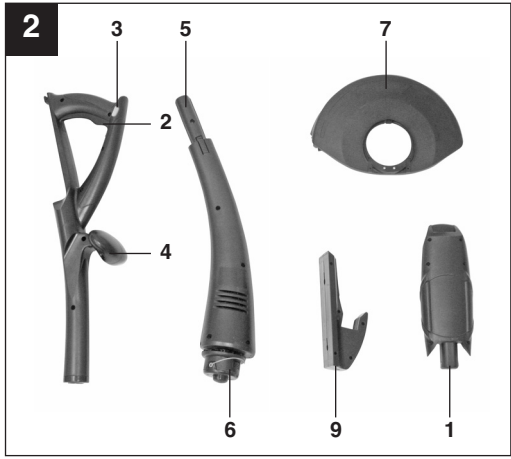
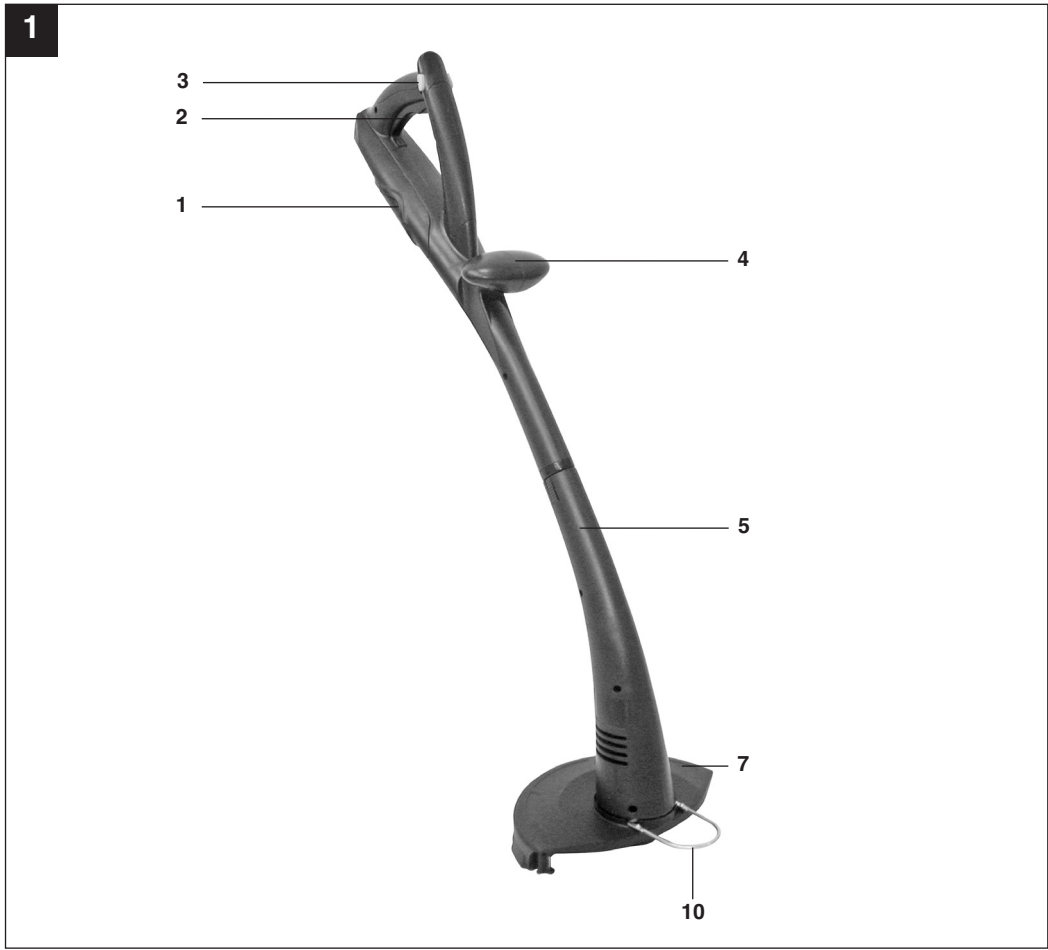
Art.-Nr.: 34.111.01

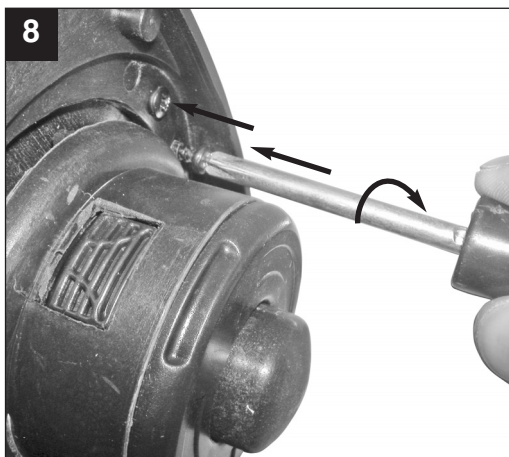
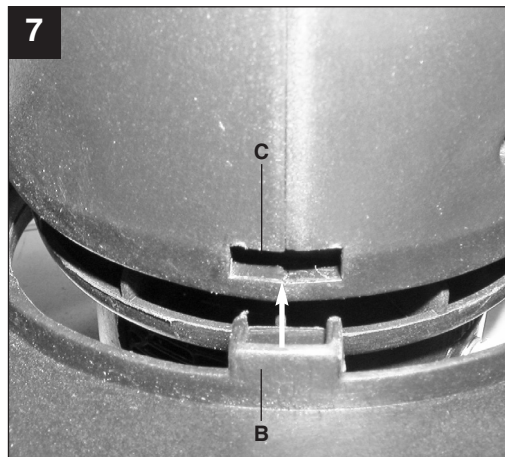
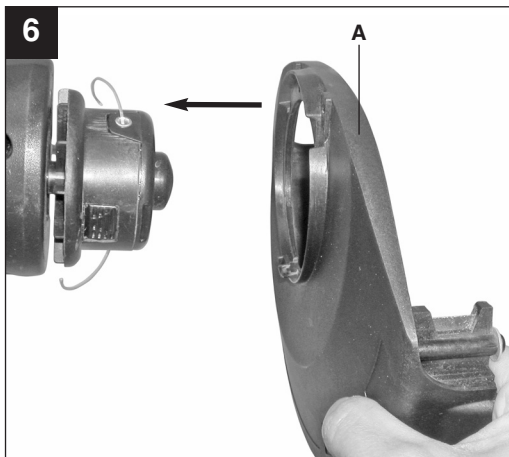
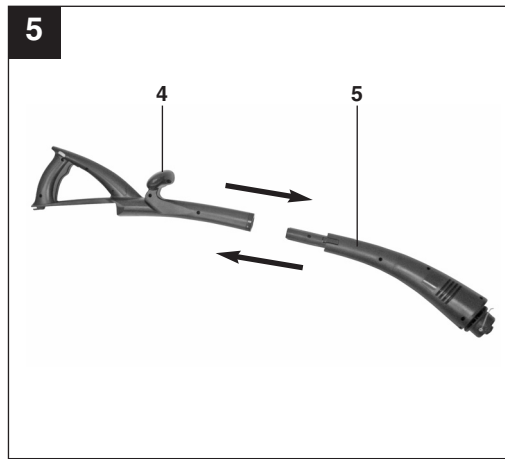
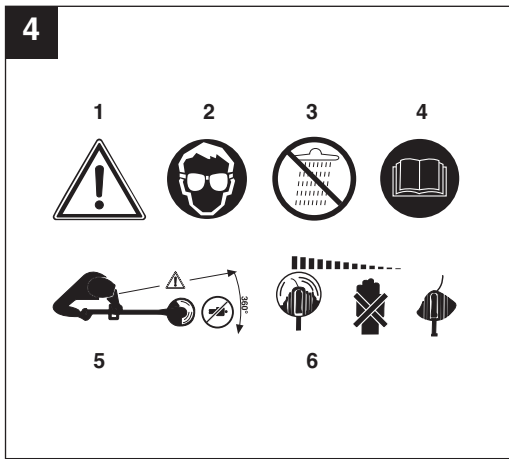
I.-Nr.: 01018

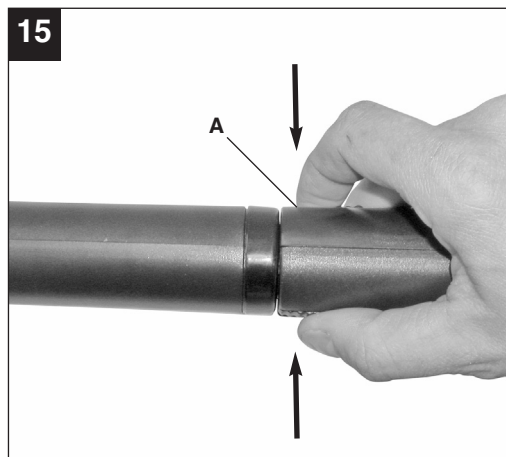
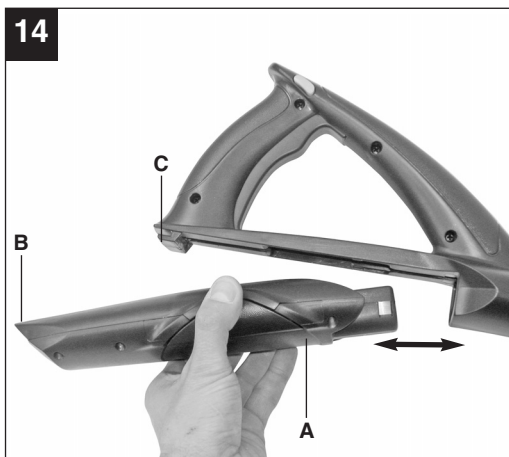
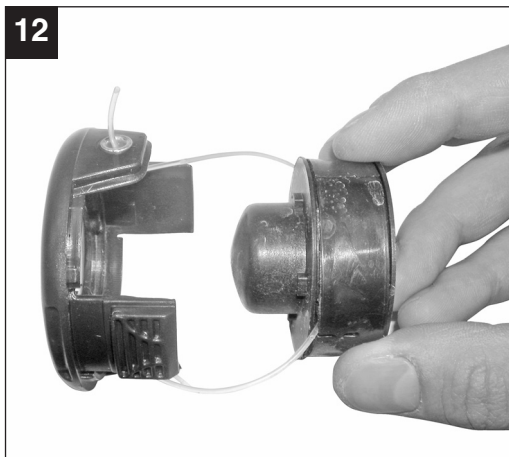
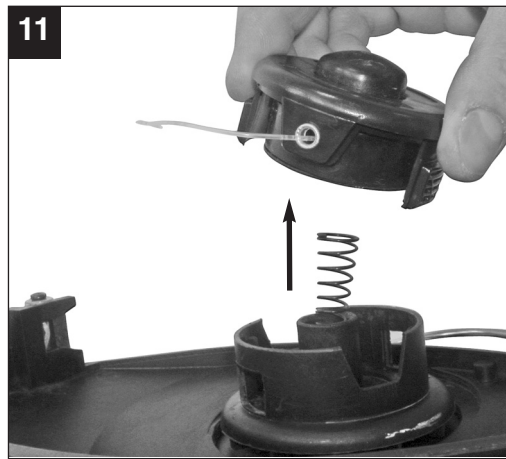
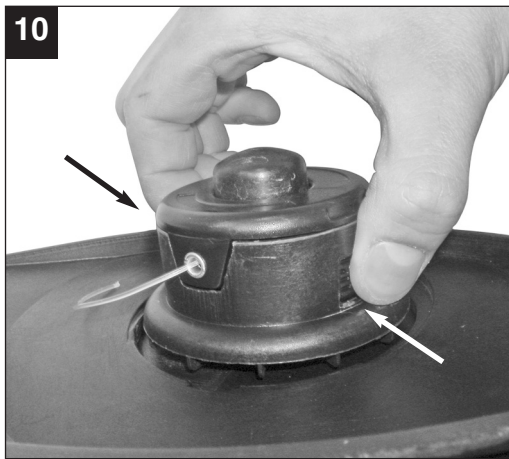
RG-CT 14



- Ⓓ Vor Inbetriebnahme Bedienungsanleitung und Sicherheitshinweise lesen und beachten
- Ⓕ Avant la mise en service, lisez le mode d'emploi et les consignes de sécurité et respectez-les.
- Ⓝ Vóór ingebruikneming de handleiding en de veiligheidsvoorschriften lezen en in acht nemen!
- Ⓔ Leer detenidamente las instrucciones de uso y las advertencias de seguridad antes de poner en marcha el aparato.
- Ⓓ Leia e respeite as instruções de serviço e de segurança antes de colocar o aparelho em funcionamento.



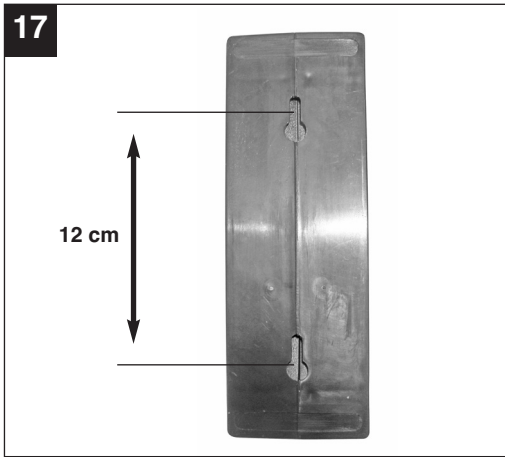




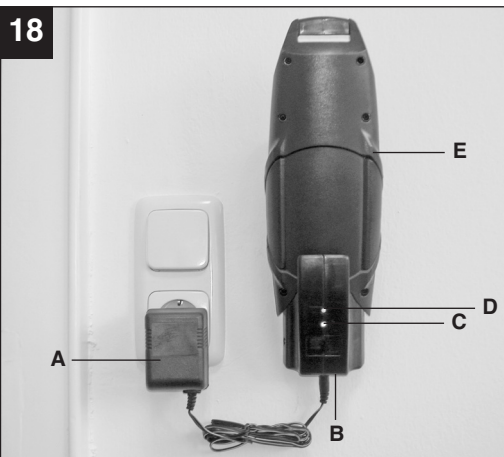
16



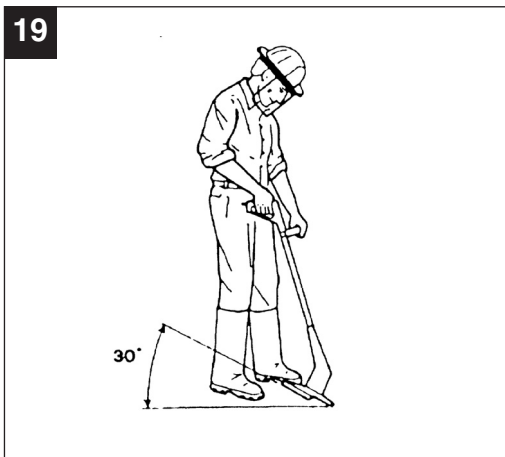
17



18



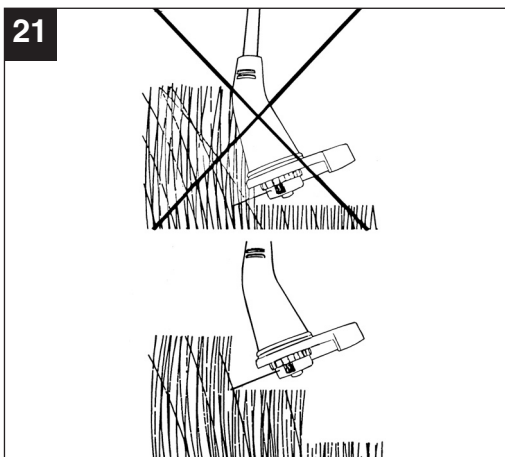
19



20



21



⚠ Achtung!

Beim Benutzen von Geräten müssen einige Sicherheitsvorkehrungen eingehalten werden, um Verletzungen und Schäden zu verhindern. Lesen Sie diese Bedienungsanleitung / Sicherheitshinweise deshalb sorgfältig durch. Bewahren Sie diese gut auf, damit Ihnen die Informationen jederzeit zur Verfügung stehen. Falls Sie das Gerät an andere Personen übergeben sollten, händigen Sie diese Bedienungsanleitung / Sicherheitshinweise bitte mit aus. Wir übernehmen keine Haftung für Unfälle oder Schäden, die durch Nichtbeachten dieser Anleitung und den Sicherheitshinweisen entstehen.

1. Sicherheitshinweise

Die entsprechenden Sicherheitshinweise finden Sie im beiliegenden Heftchen!

⚠ WARNUNG

Lesen Sie alle Sicherheitshinweise und Anweisungen. Versäumnisse bei der Einhaltung der Sicherheitshinweise und Anweisungen können elektrischen Schlag, Brand und/oder schwere Verletzungen verursachen.

Bewahren Sie alle Sicherheitshinweise und Anweisungen für die Zukunft auf.

Erklärung des Weisschildes auf dem Gerät (siehe Bild 4)

- 1: Warnung!
- 2: Augenschutz tragen!
- 3: Vor Feuchtigkeit schützen!
- 4: Vor Inbetriebnahme lesen Sie die Gebrauchsanweisung!
- 5: Dritte aus dem Gefahrenbereich fernhalten!
- 6: Werkzeug läuft nach!

2. Gerätebeschreibung (Bild 1-3)

1. Akku 14,4V
2. Ein- Ausschalter
3. Sicherheitsschalter
4. Vorderer Handgriff
5. Wendbare Motoreinheit
6. Fadenspule
7. Schutzabdeckung
8. Netzgerät
9. Ladeadapter
10. Führungsbügel
11. 2 x Schraube für Führungsbügel
12. 2 x Schraube für Schutzabdeckung

3. Bestimmungsgemäße Verwendung

Das Gerät ist zum Schneiden von Rasen, kleinen Grasflächen im privaten Haus- und Hobbygarten bestimmt.

Als Geräte für den privaten Haus- und Hobbygarten werden solche angesehen, die nicht in öffentlichen Anlagen, Parks, Sportstätten, an Straßen und in der Land- und Forstwirtschaft eingesetzt werden. Die Einhaltung der vom Hersteller beigefügten Gebrauchsanweisung ist Voraussetzung für den ordnungsgemäßen Gebrauch des Gerätes.

Achtung! Wegen Gefahr von Personen und Sachschaden darf das Gerät nicht zum Zerkleinern im Sinn von Kompostieren verwendet werden.

Das Gerät darf nur nach seiner Bestimmung verwendet werden. Jede weitere darüber hinausgehende Verwendung ist nicht bestimmungsgemäß. Für daraus hervorgerufene Schäden oder Verletzungen aller Art haftet der Benutzer/Bediener und nicht der Hersteller.

Bitte beachten Sie, dass unsere Geräte bestimmungsgemäß nicht für den gewerblichen, handwerklichen oder industriellen Einsatz konstruiert wurden. Wir übernehmen keine Gewährleistung, wenn das Gerät in Gewerbe-, Handwerks- oder Industriebetrieben sowie bei gleichzusetzenden Tätigkeiten eingesetzt wird.

D**4. Technische Daten**

Drehzahl n_0	8.500 min ⁻¹
Schnittkreis	Ø 25 cm
max. Laufzeit	ca. 25 min
Schneidfaden	Ø 1,2 mm
Schutzklasse	III
Schalleistungspegel L_{WA}	94 dB
Schalldruckpegel L_{pA}	78 dB
NC Wechselakku	14,4 V d. c.
Vibration	
vorderer Handgriff a_{hv}	3,71 m/s ²
hinterer Handgriff a_{hv}	5,73 m/s ²
Gewicht	2,8 kg

Ladegerät

Netzspannung	230 V ~ 50 Hz
--------------	---------------

Ausgang

Nennspannung	18 V d. c.
Nennstrom	400 mA

Das Geräusch der Maschine kann 85 dB(A) überschreiten. In diesem Fall sind Schallschutzmaßnahmen für den Bedienenden erforderlich. Das Geräusch wurde nach prEN ISO 10518 gemessen. Der Wert der am Griff ausgesendeten Schwingungen wurde nach prEN ISO 10518 ermittelt.

5. Vor Inbetriebnahme**Zusammenbau des Rasentrimmers (Abb. 5-9)**

Montieren Sie das Gerät wie in Abb. 5 bis 9 gezeigt. Achten Sie bei der Montage der Schutzabdeckung (Abb. 6/A) darauf, dass Sie die vordere Justierung (Abb. 7/B) in die dafür vorgesehene Öffnung einfügen (Abb. 7/C).

Laden des Akkus

- Sie können den Akku entnehmen, indem Sie die beiden Verriegelungsklemmen (Abb. 13/Pos. A) fest drücken und den Akku dabei nach hinten abziehen (Abb. 13 und 14).
- Vergleichen Sie ob die auf dem Typenschild des Ladegerätes angegebene Netzspannung mit der vorhandenen Netzspannung übereinstimmt.

Verbinden Sie das Netzteil (Abb. 18/Pos. A) mit dem Ladeadapter (Abb. 18/Pos. B). Stecken Sie das Netzteil in die Steckdose, die grüne LED auf dem Ladeadapter leuchtet (Abb. 18/Pos. C).

- Stecken Sie den Akku (Abb. 18/Pos. E) in den Ladeadapter. Die rote und grüne LED auf dem Ladeadapter leuchten und zeigen den Ladevorgang an (Abb. 18/Pos. C + D). Die Ladezeit bei leerem Akku beträgt ca. 3-5 Stunden.
- Wenn der Akku vollständig geladen ist, erlischt die rote LED, die grüne LED leuchtet weiterhin.

Während des Ladens kann sich der Akku etwas erwärmen. Dies ist jedoch normal.

Hinweis: Sie können das Ladegerät durch die vorgesehenen Öffnungen an der Rückseite als Wandhalterung verwenden (Abb. 17).

Achten Sie beim erneuten Einsetzen des Akkus darauf, dass dieser mit der Öffnung am hinteren Ende (Abb. 14/Pos. B) sicher in die Aufnahme (Abb. 14/Pos. C) einrastet.

Sollte das Laden des Akku-Packs nicht möglich sein, überprüfen Sie bitte,

- ob an der Steckdose die Netzspannung vorhanden ist
- ob ein einwandfreier Kontakt an den Ladekontakten vorhanden ist.

Sollte das Laden des Akku-Packs immer noch nicht möglich sein, bitten wir Sie,

- das Ladegerät mit Ladeadapter
- und den Akku-Pack an unseren Kundendienst zu senden.

Im Interesse einer langen Lebensdauer des Akku-Packs sollten Sie für eine rechtzeitige Wiederaufladung des NC-Akku-Packs sorgen. Dies ist auf jeden Fall notwendig, wenn Sie feststellen, dass die Leistung des Akku-Rasentrimmers nachlässt. Entladen Sie den Akku-Pack nie vollständig. Dies führt zu einem Defekt des NC-Akku-Packs!

6. Bedienung

ACHTUNG! Beim Einstellen der Fadenslänge unbedingt Akku abziehen! (Abb. 13 und 14)

Der Rasentrimmer besitzt ein teilautomatisches Fadenverlängerungssystem. Bei jeder Betätigung des teilautomatischen Fadenverlängerungssystems wird der Faden automatisch verlängert, damit Sie immer mit der optimale Schnittbreite Ihren Rasen kürzen.

Bitte Berücksichtigen Sie, dass der Verschleiß des Fadens durch häufige Betätigung der Fadenverlängerungsautomatik erhöht wird.

Hinweis:

Wenn Ihre Maschine zum ersten Mal in Betrieb genommen wird, wird das eventuell überstehende, überschüssige Ende des Schnitfadens von der Schneideklinge der Schutzhaube gekürzt.

Ist der Faden bei der ersten Inbetriebnahme zu kurz, drücken Sie den Knopf an der Fadenspule und ziehen den Faden kräftig heraus. Beim ersten Anlauf wird der Schneidfaden automatisch auf optimale Länge gekürzt.

Entfernen Sie den Messerschutz. Vorsicht: Verletzungsgefahr!

Setzen Sie nun den Akku ein (Abb. 14). Beim ersten Anlauf des Schneidkopfes wird der Faden auf die richtige Länge abgeschnitten. Ein kurzer oder abgenutzter Nylonfaden führt zu niedrigen Schnittleistungen.

Um die höchste Leistung von Ihrem Rasentrimmer zu erhalten, sollten Sie bitte den folgenden Anweisungen folgen:

- Verwenden Sie den Rasentrimmer nicht ohne Schutzvorrichtung.
- Mähen Sie nicht, wenn das Gras nass ist. Die besten Ergebnisse erzielen Sie bei trockenem Gras.
- Um Ihren Rasentrimmer einzuschalten drücken Sie den Einschalt-Sperrknopf (Abb. 1 / Pos. 3). und den Ein-/Aus- Schalter (Abb. 1 / Pos. 2).
- Um Ihren Rasentrimmer auszuschalten lassen Sie den Ein-/Aus Schalter (Abb. 1 / Pos. 2) wieder los.
- Den Rasentrimmer nur dann an das Gras annähern, wenn der Schalter gedrückt ist, d.h. wenn der Rasentrimmer in Betrieb ist.
- Um richtig zu schneiden, das Gerät seitlich schwenken und Vorwärtsgen. Halten Sie den Rasentrimmer dabei um ca. 30° geneigt (siehe

Abb. 19 und 20).

- Bei langem Gras muss das Gras, von der Spitze aus, stufenweise kürzer geschnitten werden (siehe Abb. 21).
- Nutzen Sie die Schutzhaube aus, um einen unnötigen Fadenverschleiß zu vermeiden
- Halten Sie den Rasentrimmer fern von harten Gegenständen, um einen unnötigen Fadenverschleiß zu vermeiden.

7. Reinigung, Wartung und Ersatzteilbestellung

Vor dem Abstellen und Reinigen den Rasentrimmer ausschalten, den Akku abziehen (Abb. 13 und 14) und den Messerschutz aufstecken.

7.1 Reinigung

- Halten Sie Schutzvorrichtungen, Luftschlitze und Motorengehäuse so staub- und schmutzfrei wie möglich. Reiben Sie das Gerät mit einem sauberen Tuch ab oder blasen Sie es mit Druckluft bei niedrigem Druck aus.
- Wir empfehlen, dass Sie das Gerät direkt nach jeder Benutzung reinigen.
- Reinigen Sie das Gerät regelmäßig mit einem feuchten Tuch und etwas Schmierseife. Verwenden Sie keine Reinigungs- oder Lösungsmittel; diese könnten die Kunststoffteile des Gerätes angreifen. Achten Sie darauf, dass kein Wasser in das Geräteinnere gelangen kann.
- Ablagerungen an der Schutzabdeckung mit einer Bürste entfernen

7.2 Austausch der Fadenspule (Abb. 10-12)

ACHTUNG! Vor Austausch der Fadenspule unbedingt Akku entfernen (Abb. 13-14)!

- Messerschutz aufstecken.
- Drücken Sie seitlich auf die gekennzeichneten Felder der Spulenabdeckung und entnehmen diese mit der Spule (Abb. 10 und 11). Achten Sie darauf, dass die Feder nicht verloren geht.
- Entnehmen Sie die leere Fadenspule.
- Führen Sie das Fadenende der neuen Fadenspule durch die Öse der Spulenabdeckung (Abb. 12).
- Setzen Sie die Spulenabdeckung mit der Spule wieder in die Spulenaufnahme ein.
- Beim ersten Anlauf wird der Schneidfaden automatisch auf die optimale Länge gekürzt.
- Messerschutz abnehmen. Vorsicht Verletzungsgefahr.
- Beim ersten Anlauf des Schneidkopfes wird der Faden auf die richtige Länge abgeschnitten .

D

ACHTUNG! Weggeschleuderte Teile des Nylonfadens können zu Verletzungen führen.

7.3 Wartung

Im Geräteinneren befinden sich keine weiteren zu wartenden Teile.

7.4 Ersatzteilbestellung:

Bei der Ersatzteilbestellung sollten folgende Angaben gemacht werden;

- Typ des Gerätes
- Artikelnummer des Gerätes
- Ident-Nummer des Gerätes
- Ersatzteilnummer des erforderlichen Ersatzteils

Aktuelle Preise und Infos finden Sie unter www.isc-gmbh.info

Ersatzfadenspule Art.-Nr.: 34.057.20

8. Entsorgung und Wiederverwertung

Das Gerät befindet sich in einer Verpackung um Transportschäden zu verhindern. Diese Verpackung ist Rohstoff und ist somit wieder verwendbar oder kann dem Rohstoffkreislauf zurückgeführt werden.

Das Gerät und dessen Zubehör bestehen aus verschiedenen Materialien, wie z.B. Metall und Kunststoffe. Führen Sie defekte Bauteile der Sondermüllentsorgung zu. Fragen Sie im Fachgeschäft oder in der Gemeindeverwaltung nach!

9. Störungen

Gerät läuft nicht:

Überprüfen Sie, ob der Akku geladen ist und ob das Ladegerät funktioniert. Falls das Gerät trotz vorhandener Spannung nicht funktioniert, senden Sie es bitte an die angegebene Kundendienstadresse.

⚠ Attention !

Lors de l'utilisation d'appareils, il faut respecter certaines mesures de sécurité afin d'éviter des blessures et dommages. Veuillez donc lire attentivement ce mode d'emploi/ces consignes de sécurité. Veillez à le conserver en bon état pour pouvoir accéder aux informations à tout moment. Si l'appareil doit être remis à d'autres personnes, veillez à leur remettre aussi ce mode d'emploi/ces consignes de sécurité. Nous déclinons toute responsabilité pour les accidents et dommages dus au non-respect de ce mode d'emploi et des consignes de sécurité.

1. Consignes de sécurité:

Vous trouverez les consignes de sécurité correspondantes dans le cahier en annexe.

⚠ AVERTISSEMENT !

Veillez lire toutes les consignes de sécurité et instructions.

Tout non-respect des consignes de sécurité et instructions peut provoquer une décharge électrique, un incendie et/ou des blessures graves.

Conservez toutes les consignes de sécurité et instructions pour une consultation ultérieure.

Explication de la plaque indicatrice(cf. fig. 4) sur l'appareil

- 1: Avertissement!
- 2: Portez une protection des yeux!
- 3: Protégez l'appareil contre l'humidité !
- 4: Avant la mise en service, lisez le mode d'emploi!
- 5: Gardez les autres personnes hors de la zone de dangers!
- 6: L'outil continue à tourner par inertie!

2. Description de l'appareil et étendue de la livraison (fig. 1-3)

1. Accumulateur 14,4V
2. Interrupteur Marche / Arrêt
3. Interrupteur de sécurité
4. Poignée avant
5. Unité moteur retournable
6. Bobine de fil
7. Couvercle de protection
8. Bloc secteur
9. Adaptateur de charge
10. Archet de guidage
11. 2 x vis pour archet de guidage
12. 2 x vis pour recouvrement de protection

3. Utilisation conforme à l'affectation

Cet appareil est conçu pour découper des gazons, de petites surfaces d'herbe dans les jardins privés et les jardins de loisirs. Sont considérés comme des appareils de jardins privés et de loisirs ceux qui ne sont pas utilisés dans les installations publiques, les parcs, les terrains de sport, au bord des rues ni dans l'agriculture et les exploitations forestières. Le respect du mode d'emploi joint par le producteur est la condition préalable à une utilisation conforme de l'appareil.

Attention! L'appareil ne doit pas être utilisé comme broyeur, dans le sens de compost, en raison des risques issus pour les personnes et les biens.

La machine doit exclusivement être employée conformément à son affectation. Chaque utilisation allant au-delà de cette affectation est considérée comme non conforme. Pour les dommages en résultant ou les blessures de tout genre, le producteur décline toute responsabilité et l'opérateur/l'exploitant est responsable.

Veillez au fait que nos appareils, conformément à leur affectation, n'ont pas été construits, pour être utilisés dans un environnement professionnel, industriel ou artisanal. Nous déclinons toute responsabilité si l'appareil est utilisé professionnellement, artisanalement ou dans des sociétés industrielles, tout comme pour toute activité équivalente.

4. Caractéristiques techniques

Vitesse n_0 :	8.500 tr/min
Cercle de coupe:	\varnothing 25 cm
Durée maximale de fonctionnement:	25 minutes env.
Classe de sécurité:	III
Niveau de puissance acoustique L_{WA} :	94 dB(A)
Niveau de pression acoustique L_{pA} :	78 dB(A)
Accumulateur échangeable NC:	14,4 V d.c.
Vibration poignée avant a_{hv} :	3,71 m/s ²
Vibration poignée arrière a_{hv} :	5,73 m/s ²
Bloc d'alimentation:	
Tension de secteur:	230 V ~ 50 Hz

F**Sortie:**

Tension de secteur nominale:	18 V d.c.
Courant nominal:	400 mA

Le bruit au poste de travail peut dépasser 85 dB (A). Dans ce cas, les mesures antibruit sont requises pour l'opérateur. Le bruit a été mesuré conformément à prEN ISO 10518.

La valeur des vibrations émises au niveau de la poignée s'élève à < 2,5 m/s². et a été déterminée selon prEN ISO 10518.

5. Avant la mise en service

Assemblage de la débroussailleuse (fig. 5-9)

Montez l'appareil comme indiqué en fig. 5 à 9. Pendant le montage du recouvrement de protection (fig. 6/A), veillez à introduire l'ajustement avant (fig. 7/B) dans l'ouverture prévue à cet effet (fig. 7/C).

Charger l'accumulateur

- Vous pouvez retirer l'accumulateur en appuyant fermement sur les deux pinces de verrouillage (Fig. 13/pos. A) tout en retirant l'accumulateur vers l'arrière (fig 13 et 14).
- Comparez si la tension du secteur indiquée sur la plaque de type du chargeur correspond à la tension du secteur disponible. Raccordez le bloc d'alimentation (fig. 18/pos. A) à l'adaptateur de charge (fig. 18/pos. B). Enfichez le bloc d'alimentation dans la prise de courant, la DEL verte sur l'adaptateur de charge s'allume (fig. 18/pos. C)
- Enfichez l'accumulateur (fig. 18/pos. E) dans l'adaptateur de charge. La DEL rouge et la verte s'allument sur l'adaptateur de charge et indiquent le processus de chargement (fig. 18/pos. C + D). Le temps de charge pour un accumulateur vide s'élève à env. 3 à 5 heures.

Lorsque la batterie est complètement chargée, la diode lumineuse rouge s'éteint, la DEL verte s'allume.

Pendant la charge, il est possible que l'accumulateur chauffe quelque peu. Ceci est cependant normal.

Remarque :

Vous pouvez utiliser l'adaptateur de charge comme fixation murale grâce aux ouvertures (fig. 17) prévues sur sa face arrière.

En remettant l'accumulateur (fig. 14) dessus, veillez à ce que l'accumulateur s'encrante correctement dans le logement (fig. 14/pos. C) avec l'ouverture sur le bout arrière (fig. 14/pos. B).

Si la recharge du bloc accumulateur est impossible, veuillez contrôler

- si une tension du réseau est présente au niveau de la prise de courant
- si le contact est bien irréprochable au niveau des contacts de charge.

Si le chargement du bloc accumulateur reste impossible, nous vous prions de bien vouloir renvoyer

- le chargeur et l'adaptateur de charge
 - ainsi que le bloc accumulateur
- à notre service après-vente.

Dans l'intérêt d'une longue durée de vie du bloc accumulateur, vous devez prendre soin de recharger le bloc accumulateur en temps voulu. Ceci est de toute manière nécessaire, lorsque vous constatez que la puissance du coupe-bordure à accumulateur diminue.

Ne déchargez jamais complètement le bloc accumulateur. Ceci entraînerait un défaut du bloc accumulateur NC !

6. Commande

ATTENTION! Retirez absolument l'accumulateur lorsque vous réglez la longueur du fil! (fig. 13+14)

La débroussailleuse possède un système d'allongement de fil semi-automatique. A chaque actionnement du système d'allongement de fil semi-automatique, le fil est automatiquement rallongé afin que vous puissiez toujours couper votre gazon à la longueur optimale.

Veillez tenir compte de l'usure du fil qui augmente en actionnant fréquemment l'allongement automatique de fil.

Remarque :

Si vous mettez votre machine pour la première fois en service, le bout du fil de coupe qui dépasse éventuellement, en excédent, est raccourci par la lame coupante du capot protecteur.

Si le fil est trop court lors de la première mise en service, appuyez sur le bouton au niveau de la bobine de fil et tirez fortement sur le fil pour le faire sortir. Lors de la première mise en route, le fil de coupe est automatiquement coupé à la longueur optimale.

Retirer la protection de la lame.

Attention : Risque de blessure! Introduisez l'accumulateur à présent (fig. 14). Lorsque la tête de coupe se met en route pour la première fois, le fil est alors coupé à la bonne longueur. Un fil de Nylon plus court ou usé entraînera une performance de coupe moindre.

Pour obtenir la meilleure performance de votre coupe-bordure, suivez les instructions suivantes:

- N'utilisez jamais le coupe-bordure sans dispositif de protection.
- Ne coupez jamais lorsque l'herbe est humide. Vous obtiendrez les meilleurs résultats lorsque l'herbe est sèche.
- Pour mettre votre débroussailleuse en circuit, appuyez sur le bouton de mise en circuit et de verrouillage et sur l'interrupteur Marche/Arrêt (figure 1/rep. 2).
- Pour mettre votre débroussailleuse en circuit, appuyez sur l'interrupteur de mise en marche et de verrouillage (figure 1/ rep. 2)
- Pour mettre votre coupe-bordure hors circuit, relâchez l'interrupteur Marche/Arrêt
- N'approchez le coupe-bordure de l'herbe que lorsque l'interrupteur est enfoncé, autrement dit lorsque le coupe-bordure fonctionne.
- Pour couper correctement, pivotez l'appareil latéralement et avancez. Maintenez, ce faisant, le coupe-bordure incliné d'env. 30° (cf. figure 19-20).
- Lorsque l'herbe est haute, coupez-la en partant de la pointe, par étapes (cf. figure 21).
- Utilisez le capot de protection pour éviter que le fil ne s'use inutilement.
- Eloignez le coupe-bordure de tout objet dur afin d'éviter une usure de fil inutile.

7. Nettoyage, maintenance et commande de pièces de rechange

Avant de stocker et de nettoyer le coupe-bordure, mettez-le hors circuit et retirez la fiche de contact

7.1 Nettoyage

- Maintenez les dispositifs de protection, les fentes à air et le carter de moteur aussi propres (sans

poussière) que possible. Frottez l'appareil avec un chiffon propre ou soufflez dessus avec de l'air comprimé à basse pression.

- Nous recommandons de nettoyer l'appareil directement après chaque utilisation.
- Nettoyez l'appareil régulièrement à l'aide d'un chiffon humide et un peu de savon. N'utilisez aucun produit de nettoyage ni détergeant ; ils pourraient endommager les pièces en matières plastiques de l'appareil. Veillez à ce qu'aucune eau n'entre à l'intérieur de l'appareil.
- Retirez les dépôts du capot de protection à l'aide d'une brosse

7.2 Remplacement de la bobine(fig. 10-12)

ATTENTION! Retirez absolument l'accumulateur avant de remplacer la bobine ! (fig. 13+14) !

- Enfichez la protection de la lame.
- Appuyez latéralement sur le couvercle de la bobine au niveau des repères et enlevez ce dernier en même temps que la bobine (figures 10-11). Veillez à ne pas perdre le ressort.
- Retirez la bobine de fil vide.
- Faites passer les extrémités de la nouvelle bobine de fil à travers les œilletons du couvercle de la bobine (figure 12).
- Remettez le couvercle de la bobine ainsi que cette dernière dans le logement de la bobine.
- Lors de la première mise en route du fil de coupe, il est coupé à la longueur optimale.
- Retirez la protection de la lame. Attention : risque de blessure.
- Lorsque la tête de coupe se met en route pour la première fois, le fil est alors coupé à la bonne longueur.

ATTENTION! Des objets éjectés par le fil de Nylon peuvent provoquer des blessures.

7.3. Maintenance

- Aucune pièce à l'intérieur de l'appareil n'a besoin de maintenance.

7.4 Commande de pièces de rechange :

Pour les commandes de pièces de rechange, veuillez indiquer les références suivantes:

- Type de l'appareil
 - No. d'article de l'appareil
 - No. d'identification de l'appareil
 - No. de pièce de rechange de la pièce requise
- Vous trouverez les prix et informations actuelles à l'adresse www.isc-gmbh.info

F

Bibine de fil Art.-Nr.: 34.057.20

8. Mise au rebut et recyclage

L'appareil se trouve dans un emballage permettant d'éviter les dommages dus au transport. Cet emballage est une matière première et peut donc être réutilisé ultérieurement ou être réintroduit dans le circuit des matières premières.

L'appareil et ses accessoires sont en matériaux divers, comme par ex. des métaux et matières plastiques. Éliminez les composants défectueux dans les systèmes d'élimination des déchets spéciaux. Renseignez-vous dans un commerce spécialisé ou auprès de l'administration de votre commune !

9. Elimination

Les accessoires et l'emballage doivent être éliminés en les apportant dans un réseau de recyclage écologique. Les pièces en matière plastique sont marquées pour pouvoir être recyclées en fonction des sortes.

⚠ Let op!

Bij het gebruik van gereedschappen dienen enkele veiligheidsmaatregelen te worden nageleefd om lichamelijk gevaar en schade te voorkomen. Lees daarom deze handleiding/veiligheidsinstructies zorgvuldig door. Bewaar deze goed zodat u de informatie op elk moment kunt terugvinden. Mocht u dit gereedschap aan andere personen doorgeven, gelieve dan deze handleiding/veiligheidsinstructies mee te geven. Wij zijn niet aansprakelijk voor ongevallen of schade die te wijten zijn aan niet-naleving van deze handleiding en van de veiligheidsinstructies.

1. Veiligheidsvoorschriften :

De overeenkomstige veiligheidsinstructies vindt u in de bijgaande brochure.

⚠ WAARSCHUWING!**Lees alle veiligheidsinstructies en aanwijzingen.**

Nalatigheden bij de inachtneming van de veiligheidsinstructies en aanwijzingen kunnen elektrische schok, brand en/of zware letsels tot gevolg hebben.

Bewaar alle veiligheidsinstructies en aanwijzingen voor de toekomst.**Verklaring van de aanwijsplaat (zie fig. 4) op het toestel**

- 1: Waarschuwing!
- 2: Oogbeschermer dragen!
- 3: Tegen vocht beschermen!
- 4: Lees de gebruiksaanwijzing alvorens het toestel in gebruik te stellen!
- 5: Hou derden weg uit de gevarezone!
- 6: Gereedschap loopt uit!

2. Beschrijving van het toestel en omvang van de levering (fig. 1-3)

1. Accu 14,4 volt
2. AAN/UIT-schakelaar
3. Veiligheidsschakelaar
4. Voorste handgreep
5. Draaibare motoreenheid
6. Draadspoel
7. Beschermer
8. Voedingseenheid
9. Laadadapter
10. Geleidebeugel
11. 2 x schroef voor geleidebeugel
12. 2 x schroef voor beschermer

3. Reglementair gebruik

Het toestel dient voor het snoeien van gazon, kleine grasvlakten, in de particuliere tuin voor eigen gebruik en in de hobbytuin.

Als toestellen voor de particuliere tuin voor eigen gebruik en in de hobbytuin worden diegene beschouwd die niet worden gebruikt in openbare plantsoenen, parken, sportpleinen, langs wegen en in de land- en bosbouw. Het behoorlijk gebruik van het toestel houdt in dat de bijgaande gebruiksaanwijzing van de fabrikant in acht wordt genomen.

Let op! Wegens gevaar voor personen en materiële schade mag het toestel niet worden gebruikt om takken klein te snijden voor het composteren.

De machine mag slechts voor werkzaamheden worden gebruikt waarvoor ze bedoeld is. Elk ander verder gaand gebruik is niet reglementair. Voor daaruit voortvloeiende schade of verwondingen van welke aard dan ook is de gebruiker/bediener, niet de fabrikant, aansprakelijk.

Wij wijzen erop dat onze gereedschappen overeenkomstig hun bestemming niet geconstrueerd zijn voor commercieel, ambachtelijk of industrieel gebruik. Wij geven geen garantie indien het gereedschap in ambachtelijke of industriële bedrijven alsmede bij gelijk te stellen activiteiten wordt gebruikt.

4. Technische gegevens

Toerental n_0 :	8.500 t/min
Snijcirkel:	ø 25 cm
max. looptijd:	ca. 25 min
Snijdraad Ø	1,2 mm
Bescherming klasse:	III
Geluidsvermogen L_{WA} :	94 dB
Geluidsdrukkniveau L_{pA} :	78 dB
NC wisselaccu:	14,4 V d.c.
Vibratie voorste handgreep a_{HV} :	3,71 m/s ²
Vibratie achterste handgreep a_{HV} :	5,73 m/s ²
Voeding:	
Netspanning:	230 V ~ 50 Hz

NL**Uitgang :**

Nominale spanning:	18 V d.c.
Nominale stroom:	400 mA

Het geluid van de machine kan 85 dB(A) overschrijden. In dit geval zijn geluidswerende maatregelen voor de bediener vereist. Het geluid is gemeten volgens prEN ISO 10518. De waarde van de op de greep afgegeven trillingen is bepaald volgens prEN ISO 10518.

5. Vóór ingebruikneming

Assemblage van de gazontrimmer (fig. 5-9)

Monteer het gereedschap zoals getoond in fig. 5 tot 9.

Let er bij de montage van de beschermkap (fig. 6/A) op dat de voorste justering (fig. 7/B) de ervoor voorziene opening in moet worden gezet (fig. 7/C).

Laden van de accu

- U kunt de accu verwijderen door de beide vergrendelingsklemmen (fig. 13, pos. A) flink in te drukken terwijl u de accu naar beneden aftrekt (fig. 13 en 14).
- Vergelijk of de netspanning vermeld op het kenplaatje van het laadtoestel overeenkomt met de voorhanden zijnde netspanning. Verbindt de voeding (fig. 18, pos. A) met de laadadapter (fig. 18, pos. B). Steek de voeding het stopcontact in, de groene LED op de laadadapter gaat branden (fig. 18, pos. C).
- Steek de accu (fig. 18, pos. E) de laadadapter in. De rode en groene LED op de laadadapter gaan branden en signaleren het laadproces (fig. 18, pos. C + D). De laadtijd bedraagt ca. 3 tot 5 uur als de accu leeg is.

Als de accu helemaal is geladen gaat de rode LED uit en blijft de groene LED branden. Tijdens het laden kan de accu wat warm worden. Dat is echter normaal.

Aanwijzing:

U kan de laadadapter door de voorziene openingen (fig. 17) aan de achterkant als wandhouder gebruiken.

Let er bij het opnieuw installeren van de accu (fig. 14) op dat de accu met de opening aan het achterste uiteinde (fig. 14, pos. B) in de opname (fig. 14, pos. C) veilig vastklikt.

16

Mocht het laden van het accu pack niet mogelijk zijn, controleer dan

- of op het stopcontact de netspanning voorhanden is
- of een perfect contact aan de laadcontacten voorhanden is.

Indien het laden van het accu pack altijd nog niet mogelijk is, stuur dan

- het laadapparaat met laadadapter
- en het accu pack naar onze klantenservice.

In het belang van een lange levensduur van het accupack is het raadzaam om op tijd voor het herladen van het NC accupack te zorgen. Dit is in ieder geval noodzakelijk wanneer u vaststelt dat het vermogen van de accu gazontrimmer vermindert.

Ontlaadt het accu pack nooit helemaal. Dat leidt tot een defect van het NC accu pack !

6. Inbediening

LET OP! Verwijder zeker de accu voordat u de draadlengte afstelt ! (Abb. 13 und 14)

De gazontrimmer is voorzien van een gedeeltelijk automatisch draadtoevoersysteem. Bij elke bediening van het gedeeltelijk automatische draadtoevoersysteem wordt de draad automatisch verlengd zodat u uw gazon altijd met de optimale snijbreedte korter snijdt.

Gelieve er rekening mee te houden dat de slijtage van de draad verhoogt door de draadtoevoerautomatiek vaak te bedienen.

Aanwijzing:

Als u uw machine voor het eerst in werking stelt wordt het eventueel uitstekende overbodige eind van de snijdraad ingekort door het snijlemmet van de beschermkap.

Indien de draad bij de eerste inwerkingstelling te kort is, drukt u de knop op de draadspoel in en trekt u er de draad flink uit. Bij de eerste aanloop wordt de snijdraad automatisch op de optimale lengte ingekort.

Verwijder de mesafdekking. Voorzichtig: Lichamelijk gevaar! Breng nu de accu aan (fig. 14). Beim ersten Anlauf des Schneidkopfes wird der Faden auf die

richtige Länge abgeschnitten. Een korte of versleten nylondraad vermindert het snijvermogen.

Gelieve de volgende instructies in acht te nemen teneinde het hoogste vermogen van uw gazontrimmer te behalen:

- Gebruik de gazontrimmer niet zonder bescherminrichting.
- Maai niet als het gras nat is. De beste resultaten behaalt u als het gras droog is.
- Om uw gazontrimmer in te schakelen drukt u de inschakel-grendelknop en de AAN-UIT-schakelaar in.
- Om uw gazontrimmer uit te schakelen laat u de AAN/UIT-schakelaar (fig. 1, pos. 2) weer los.
- De gazontrimmer enkel nader bij het gras brengen als de schakelaar ingedrukt is, d.w.z. als de gazontrimmer in werking is.
- Om correct te snijden de machine zijdelings zwenken en vooruitgaan. Hou daarbij de gazontrimmer met ca. 30° schuin (zie fig. 19 en 20).
- Bij lang gras moet het gras vanaf de top trapsgewijs korter worden gesneden (zie fig. 21).
- Maak gebruik van de beschermkap om onnodige slijtage van de draad te vermijden.
- Hou de gazontrimmer weg van harde voorwerpen om een onnodige slijtage van de draad te vermijden.

7. Reiniging, onderhoud en bestellen van wisselstukken

Gazontrimmer uitschakelen, de accu aftrekken (fig. 13 en 14) en de mesafdekking opsteken voordat u het toestel neerzet en schoonmaakt.

7.1 Reiniging

- Hou de veiligheidsinrichtingen, de ventilatiespleten en het motorhuis zo veel mogelijk vrij van stof en vuil. Wrijf het toestel met een schone doek af of blaas het met perslucht bij lage druk schoon.
- Het is aan te bevelen het toestel direct na elk gebruik te reinigen.
- Reinig het toestel regelmatig met een vochtige doek en wat zachte zeep. Gebruik geen reinigings- of oplosmiddelen; die zouden de kunststofcomponenten van het toestel kunnen aantasten. Let er goed op dat geen water in het toestel terechtkomt.
- Grasresten en verontreinigingen met een borstel van de beschermkap verwijderen.

7.2 Vervangen van de draadspoel (fig. 10-12)

LET OP! Verwijder zeker de accu (fig. 13 en 14) voordat u de draadspoel vervangt!

- Mesafdekking aanbrengen.
- Druk zijdelings op de gekenmerkte plaatsen van de spoelafdekking en neem die af samen met de spoel (fig 10 en 11). Let er goed op dat u de veer niet kwijtspeelt.
- Neem de lege draadspoel uit.
- Leidt de uiteinden van de draad van de nieuwe draadspoel doorheen de ogen van de spoelafdekking (fig. 12).
- Plaats de spoelafdekking met de spoel terug de spoelhouder in.
- Bij de eerste aanloop wordt de snijdraad automatisch op de optimale lengte ingekort.
- Mesafdekking verwijderen. Voorzichtig! Lichamelijk gevaar.
- Bij de eerste aanloop van de snijkop wordt de draad op de juiste lengte afgesneden.

LET OP! Weggeslingerde stukken van de nylondraad kunnen verwondingen veroorzaken.

7.3 Onderhoud

- In het toestel zijn er geen andere te onderhouden onderdelen.

7.4 Bestellen van wisselstukken:

Gelieve bij het bestellen van wisselstukken volgende gegevens te vermelden:

- Type van het toestel
- Artikelnummer van het toestel
- Ident-nummer van het toestel
- Wisselstuknummer van het benodigd stuk

Actuele prijzen en info vindt u terug onder www.isc-gmbh.info

Draadspoel Art.-Nr.: 34.057.20

8. Afvalbeheer en recyclage

Het toestel bevindt zich in een verpakking om transportschade te voorkomen. Deze verpakking is een grondstof en bijgevolg herbruikbaar of kan de grondstofkringloop terug worden ingebracht. Het toestel en zijn accessoires bestaan uit diverse materialen, zoals b.v. metaal en kunststof. Ontdoet u zich van defecte onderdelen op de inzamelplaats waar u gevaarlijke afvalstoffen mag afgeven. Informeer u in uw speciaalzaak of bij uw

NL

gemeentebestuur!

9. Anomalieën

- De machine werkt niet: Controleer of de accu geladen is en of het laadtoestel functioneert. Indien de machine niet werkt ondanks er spanning aanligt, stuur haar naar het opgegeven adres van de dienst na verkoop.

⚠ ¡Atención!

Al usar aparatos es preciso tener en cuenta una serie de medidas de seguridad para evitar lesiones o daños. Por este motivo, es preciso leer atentamente este manual de instrucciones/advertencias de seguridad. Guardar esta información cuidadosamente para poder consultarla en cualquier momento. En caso de entregar el aparato a terceras personas, será preciso entregarles, asimismo, el manual de instrucciones/advertencias de seguridad. No nos hacemos responsables de accidentes o daños provocados por no tener en cuenta este manual y las instrucciones de seguridad.

1. Instrucciones de seguridad

Encontrará las instrucciones de seguridad correspondientes en el prospecto adjunto.

⚠ ¡AVISO!

Lea todas las instrucciones de seguridad e indicaciones.

El incumplimiento de dichas instrucciones e indicaciones puede provocar descargas, incendios y/o daños graves.

Guarde todas las instrucciones de seguridad e indicaciones para posibles consultas posteriores.

Explicación de la placa de advertencia (véase fig. 4) situada en el aparato

- 1: ¡Advertencia!
- 2: ¡Utilizar gafas protectoras!
- 3: ¡Proteger el aparato de la humedad!
- 4: ¡Es preciso observar atentamente estas instrucciones de uso antes de la puesta en marcha!
- 5: Mantener a terceras personas alejadas de la zona de peligro!
- 6: ¡La herramienta sigue en marcha por inercia!

2. Descripción del aparato y volumen de entrega (fig. 1-3)

1. Batería de 14,4 V
2. Interruptor ON/OFF
3. Interruptor de seguridad
4. Empuñadura delantera
5. Unidad de montaje reversible
6. Bobina de hilo
7. Cubierta de protección
8. Fuente de alimentación

9. Adaptador de carga
10. Guía
11. 2 tornillos para guía
12. 2 tornillos para cubierta de protección

3. Uso adecuado

El aparato está indicado para cortar el césped en jardines privados o de hobby.

Se define como jardines privados o de hobby todos aquellos que no formen parte de instalaciones públicas, parques, polideportivos, calles, así como zonas agrícolas o forestales. Para manejar de forma adecuada el aparato es imprescindible observar las instrucciones de uso especificadas por el fabricante.

¡Atención! El aparato no debe emplearse para triturar material con el fin de obtener compost, puesto que se podrían producir daños personales y materiales.

Utilizar la máquina sólo en los casos que se indican explícitamente como de uso adecuado. Cualquier otro uso no será adecuado. En caso de uso inadecuado, el fabricante no se hace responsable de daños o lesiones de cualquier tipo; el responsable es el usuario u operario de la máquina.

Tener en consideración que nuestro aparato no está indicado para un uso comercial, industrial o en taller. No asumiremos ningún tipo de garantía cuando se utilice el aparato en zonas industriales, comerciales o talleres, así como actividades similares.

4. Características técnicas:

Número de revoluciones n_0 :	8.500 r.p.m.
Circunferencia de corte:	\varnothing 25 cm
Máx. tiempo de funcionamiento:	aprox. 25 min
Hilo de corte \varnothing	1,2 mm
Categoría de protección:	III
Nivel de potencia acústica L_{WA} :	94 dB
Nivel de presión acústica L_{pA} :	78 dB
Batería intercambiable NC:	14,4 V d.c.
Vibración empuñadura delantera a_{hv} :	3,71 m/s ²
Vibración empuñadura trasera a_{hv} :	5,73 m/s ²
Fuente de alimentación:	
Tensión de red:	230 V ~ 50 Hz

E**Salida:**

Tensión nominal:	18 V d.c.
Corriente nominal:	400 mA

El ruido producido por la máquina puede sobrepasar los 85 dB (A). En este caso, el operario debe tomar medidas de insonorización. El ruido se midió conforme a prEN ISO 10518. Se determinó el valor de las vibraciones emitidas en la empuñadura según la prEN ISO 10518.

5. Antes de la puesta en marcha**Montaje de la recortadora de césped (fig. 5-9)**

Montar el aparato según se muestra en las fig. 5 a 9. Al realizar el montaje de la cubierta de protección (fig. 6/A), asegurarse de introducir el ajuste delantero (fig. 7/B) en el orificio previsto para ello (fig. 7/C).

Carga de la batería

- Para retirar la batería, presionar ambas garras de enclavamiento (fig. 13/pos. A) y luego retirar la batería con un movimiento hacia atrás (fig. 13 y 14).
- Comprobar que la tensión de red coincida con la especificada en la placa de identificación del cargador. Conectar la fuente de alimentación (fig. 18/pos. A) al adaptador de carga (fig. 18/pos. B). Introducir el enchufe en la toma de corriente, el LED verde del adaptador de carga se ilumina (fig. 18/Pos. C)
- Introducir la batería (fig. 18/pos. E) en el adaptador de carga. Los LED rojo y verde se iluminan, indicando que se está cargando (fig. 18/pos. C + D). Si la batería está vacía, el tiempo de carga es de aprox. 3-5 horas.

Cuando la batería está totalmente cargada, el LED rojo se apaga y el verde sigue encendido. Es posible que la batería se caliente durante el proceso de carga. Esto es normal.

Advertencia:

Se puede utilizar el adaptador de carga como soporte de pared sujetándolo a través de los orificios (fig. 17) que se encuentran en la parte posterior.

Al volver a colocar la batería (fig. 14), asegurarse de que se enclave bien con el orificio en el extremo posterior (fig. 14/pos. B) en el alojamiento (fig. 14/pos. C).

En caso que no sea posible cargar el cartucho de pilas, compruebe que,

- exista tensión de red en el enchufe
- exista buen contacto entre los contactos de carga.

En caso de que todavía no fuera posible cargar el cartucho de pilas, le rogamos que envíe

- el cargador junto con el adaptador de carga
- y el cartucho de pilas recargables a nuestro servicio de asistencia técnica.

Realizar siempre recargas del cartucho de pilas recargables NC a tiempo para procurar que dure lo máximo posible. Esto es imprescindible en el caso de que note que la recortadora de pilas recargables pierde potencia.

Nunca descargue el cartucho de pilas por completo. !Esto puede provocar un defecto en el cartucho de pilas NC!

7. Manejo

La recortadora ha sido diseñada para cortar únicamente césped.

Un hilo de nailon demasiado corto o usado reduce la potencia de corte del aparato.

ATENCIÓN! ¡Extraer la batería a la hora de ajustar la longitud del hilo! (fig. 13 y 14)

El recortabordes dispone de un sistema prolongador de hilo parcialmente automático. Al accionar el sistema prolongador, el hilo se alarga de forma automática, de forma que siempre corte el césped con el ancho óptimo. Tener en cuenta que el desgaste del hilo aumenta con un accionamiento frecuente del sistema prolongador de hilo.

Advertencia:

Cuando la máquina se ponga en funcionamiento por primera vez, la cuchilla de la cubierta de protección cortará el extremo remanente del hilo de corte que sobresalga.

Si el hilo es demasiado corto durante la primera puesta en marcha, pulsar el botón de la bobina de hilo y tirar con fuerza del hilo. En el primer arranque el hilo se acorta de forma automática a

la longitud óptima.

Retirar la protección para las cuchillas. Cuidado: ¡Peligro de sufrir daños! A continuación colocar la batería (fig. 14). El hilo se corta a la longitud correcta cuando el cabezal de corte arranca por primera vez. Un hilo de nailon demasiado corto o usado reduce la potencia de corte del aparato.

Para obtener la potencia máxima de la recortadora de césped, es preciso seguir atentamente las indicaciones a continuación:

- No utilizar la recortadora de césped sin dispositivo de protección.
- No cortar el césped cuando esté húmedo. Los mejores resultados se obtienen cuando el césped está seco.
- Para conectar la recortadora de césped, pulsar el botón de retención de conexión y el interruptor ON/OFF.
- Para apagar la recortadora de césped, volver a soltar el interruptor ON/OFF (fig. 1/pos. 2).
- Acercar la recortadora al césped únicamente cuando el interruptor se encuentre pulsado, es decir, cuando el aparato esté en marcha.
- Para cortar correctamente, desplazar lateralmente el aparato y avanzar hacia delante. Sostener la recortadora de césped con una inclinación de aprox. 30° (véase fig. 19 y fig. 20).
- Si la hierba ha crecido excesivamente, proceda a cortar el césped por lo alto progresivamente partiendo de la punta (véase fig. 21).
- Utilizar la cubierta de protección para evitar un desgaste innecesario del hilo
- Mantener la recortadora de césped alejada de objetos rígidos para evitar un desgaste innecesario del hilo.

7. Mantenimiento, limpieza y pedido de piezas de repuesto

Desconectar la recortadora antes de guardarla y limpiarla, extraer la batería (fig. 13 y 14) y colocar la protección para las cuchillas

7.1 Limpieza

- Reducir al máximo posible la suciedad y el polvo en los dispositivos de seguridad, las rendijas de ventilación y la carcasa del motor. Frotar el aparato con un paño limpio o soplarlo con aire comprimido manteniendo la presión baja.
- Se recomienda limpiar el aparato tras cada uso.
- Limpiar el aparato con regularidad con un paño

húmedo y un poco de jabón blando. No utilizar productos de limpieza o disolventes ya que se podrían deteriorar las piezas de plástico del aparato. Es preciso tener en cuenta que no entre agua en el interior del aparato.

7.2 Cambio de la bobina de hilo (fig. 10-12)

ATENCIÓN! ¡Extraer la batería antes de cambiar la bobina de hilo (fig. 13 y 14)!

- Poner la protección para las cuchillas.
- Presionar lateralmente las superficies marcadas en la cubierta de la bobina y retirarlas con la bobina (fig. 10 y 11). Asegurarse de que no se pierdan los muelles.
- Retirar la bobina de hilo gastada.
- Introducir el extremo del hilo de la nueva bobina a través del ojal de la cubierta de la bobina (fig. 12).
- Volver a insertar la cubierta con la bobina en el alojamiento de la misma.
- El hilo de nailon se acorta automáticamente hasta alcanzar una longitud óptima con la primera puesta en marcha.
- Quitar la protección para las cuchillas. Cuidado, ¡peligro de accidente!
- El hilo se corta a la longitud correcta cuando el cabezal de corte arranca por primera vez.

ATENCIÓN! Los trozos de hilo de nailon que salgan proyectados pueden provocar lesiones.

7.3 Mantenimiento

- No hay que realizar el mantenimiento a más piezas en el interior del aparato.

7.4 Pedido de piezas de recambio:

Al solicitar recambios se indicarán los datos siguientes:

- Tipo de aparato
- No. de artículo del aparato
- No. de identidad del aparato
- No. del recambio de la pieza necesitada.

Encontrará los precios y la información actual en www.isc-gmbh.info

Bobina de hilo Art.-Nr.: 34.057.20

E

8. Eliminación y reciclaje

El aparato está protegido por un embalaje para evitar daños producidos por el transporte. Este embalaje es materia prima y, por eso, se puede volver a utilizar o llevar a un punto de reciclaje. El aparato y sus accesorios están compuestos de diversos materiales, como, p. ej., metal y plástico. Depositar las piezas defectuosas en un contenedor destinado a residuos industriales. Informarse en el organismo responsable al respecto en su municipio o en establecimientos especializados.

9. Averías

- El aparato no funciona: Comprobar que esté cargada y que el cargador funcione. En caso de que el aparato no funcione a pesar de haber tensión, enviarlo a la dirección indicada del servicio de asistencia técnica.

⚠ Atenção!

Ao utilizar ferramentas, devem ser respeitadas algumas medidas de segurança para prevenir ferimentos e danos. Por conseguinte, leia atentamente este manual de instruções e as instruções de segurança. Guarde-os num local seguro, para que os possa consultar a qualquer momento. Caso passe o aparelho a outras pessoas, entregue também este manual de instruções e as instruções de segurança. Não nos responsabilizamos pelos acidentes ou danos causados pela não observância deste manual e das instruções de segurança.

1. Instruções de segurança

Pode encontrar as respectivas instruções de segurança no pequeno caderno fornecido junto.

⚠ AVISO!**Leia todas as instruções de segurança e indicações.**

O incumprimento das instruções de segurança e indicações pode provocar choques eléctricos, incêndios e/ou ferimentos graves.

Guarde todas as instruções de segurança e indicações para mais tarde consultar.**Explicação da placa de indicação (ver figura 4) no aparelho**

- 1: Aviso!
- 2: Use óculos de protecção!
- 3: Proteja contra a humidade!
- 4: Leia o manual de instruções antes da colocação em funcionamento!
- 5: Mantenha terceiros afastados da zona de perigo!
- 6: A ferramenta continua a funcionar por inércia depois de desligada!

2. Descrição do aparelho (figuras 1-3)

1. Acumulador 14,4 V
2. Interruptor para ligar/desligar
3. Interruptor de segurança
4. Punho anterior
5. Unidade de motor maneável
6. Bobina de fio
7. Cobertura de protecção
8. Adaptador de rede
9. Adaptador de carregamento
10. Arco de guia
11. 2 x Parafuso para o arco de guia

12. 2 x Parafuso para a cobertura de protecção

3. Utilização adequada

O aparelho destina-se a cortar relva e pequenas superfícies verdes ao nível doméstico e de jardinagem enquanto hobby.

Como aparelhos de utilização doméstica e de jardinagem são considerados aqueles que não são utilizados em jardins públicos, parques, ginásios, nas estradas e na agricultura e silvicultura. A observância do manual de utilização do fabricante juntamente fornecido é uma condição fundamental para uma utilização adequada do aparelho.

Atenção! Devido ao perigo que constitui para as pessoas e aos danos materiais, não se pode utilizar o aparelho para triturar para efeitos de compostagem.

A máquina só pode ser utilizada para os fins a que se destina. Qualquer outro tipo de utilização é considerado inadequado. Os danos ou ferimentos de qualquer tipo daí resultantes são da responsabilidade do utilizador/operador e não do fabricante.

Chamamos a atenção para o facto de os nossos aparelhos não terem sido concebidos para uso comercial, artesanal ou industrial. Não assumimos qualquer responsabilidade se o aparelho for utilizado no comércio, artesanato ou indústria ou em actividades equiparáveis.

4. Dados técnicos

Rotações n_0	8.500 r.p.m.
Círculo de corte	Ø 25 cm
Tempo de funcionamento máx.	aprox. 25 min
Fio de corte	Ø 1,2 mm
Classe de protecção	III
Nível de potência acústica L_{WA}	94 dB
Nível de pressão acústica L_{pA}	78 dB
Acumulador de substituição NC	14,4 V d. c.
Vibração	
a_{HV} punho anterior	3,71 m/s ²
a_{HV} punho posterior	5,73 m/s ²
Peso	2,8 kg
Carregador	
Tensão de rede	230 V ~ 50 Hz

P**Saída**

Tensão nominal	18 V d. c.
Corrente nominal	400 mA

O ruído da máquina pode exceder os 85 dB(A). Neste caso, o operador necessita de medidas de protecção acústica. O ruído foi medido de acordo com a norma prEN ISO 10518. O valor das vibrações no punho foi apurado segundo a norma prEN ISO 10518.

5. Antes da colocação em funcionamento

Montagem do roçador de relva (fig. 5-9)

Monte o aparelho tal como indicado nas fig. 5 a 9. Na montagem da cobertura de protecção (fig. 6/A), tenha em atenção, que o ajuste dianteiro (fig. 7/B) tem de ser inserido na abertura prevista para o efeito (fig. 7/C).

Carregar o acumulador

- Pode retirar o acumulador premindo bem os dois retentores (fig. 13/pos. A) e puxando o acumulador para trás (fig. 13 e 14).
- Compare se a tensão de rede indicada na placa de características do carregador corresponde à tensão de rede existente. Ligue o alimentador (fig. 18/pos. A) ao adaptador de carregamento (fig. 18/pos. B). Ao ligar o alimentador à tomada, o LED verde no adaptador de carregamento fica aceso (fig. 18/pos. C).
- Encaixe o acumulador (fig. 18/pos. E) no adaptador de carregamento. No adaptador de carregamento, acendem-se os LEDs vermelho e verde indicando que o carregamento está a ser efectuado (fig. 18/pos. C + D). Quando o acumulador está descarregado, o tempo de carregamento é de aprox. 3-5 horas.
- Quando o acumulador está totalmente carregado, o LED vermelho apaga-se mas o LED verde permanece aceso.

O acumulador pode aquecer um pouco durante o carregamento. É normal que isso ocorra.

Nota: Pode utilizar o carregador como suporte de parede, utilizando para isso as aberturas existentes na parte posterior do mesmo (fig. 17)

Ao montar novamente o acumulador, tenha em atenção que a abertura existente na extremidade deste (fig. 14/pos. B) tem de encaixar bem (fig. 14/pos. C) no encaixe previsto para o efeito.

Se o pack de acumuladores não se conseguir carregar, verifique

- se existe tensão de rede na tomada
- ou se existe um contacto correcto nos contactos de carregamento.

Se continuar a não ser possível carregar o pack de acumuladores, envie

- o carregador juntamente com o adaptador de carregamento
 - e o pack de acumuladores
- para o nosso serviço de assistência técnica.

Tendo em vista uma vida útil longa do pack de acumuladores deve providenciar um recarregamento atempado do pack de acumuladores NC. Isto é absolutamente necessário se verificar que a capacidade do roçador de relva sem fio está a diminuir. Nunca deixe que o pack de acumuladores se descarregue completamente. Esta situação provoca uma avaria do pack de acumuladores!

6. Operação

Atenção! Durante o ajuste do comprimento do fio retire sempre a bateria! (Fig. 13 e 14)

O roçador de relva dispõe de um sistema de extensão do fio parcialmente automático. Sempre que accionar o sistema de alongamento do fio parcialmente automático, o fio avança automaticamente para que possa cortar sempre a relva com a melhor largura de corte.

Não se esqueça de que o desgaste do fio aumenta devido à activação frequente do sistema automático do mesmo.

Nota:

Se a sua máquina for colocada pela primeira vez em funcionamento, a extremidade saliente e excedente do fio de corte é cortada pela lâmina de corte da cobertura de protecção.

Se na primeira colocação em funcionamento o fio for demasiado curto, prima o botão na bobina do fio e puxe o fio com força para fora. Aquando do primeiro arranque, o fio de corte é encurtado automaticamente para o comprimento ideal.

Retire o resguardo. Atenção: Perigo de ferimentos! Coloque agora o acumulador (fig. 14). Aquando do primeiro arranque da cabeça de corte, o fio é cortado no comprimento certo. Um fio de nylon curto ou gasto resulta num rendimento de corte baixo.

Para obter o maior rendimento do seu roçador de relva, deve respeitar as seguintes instruções:

- Não utilize o roçador de relva sem o dispositivo de segurança.
- Não corte a relva se esta estiver molhada. Os melhores resultados são obtidos com a relva seca.
- Ligue o cabo eléctrico ao cabo de extensão e enganche-o ao punho.
- Prima o interruptor para ligar/desligar, a fim de colocar o roçador de relva em funcionamento (figura 1/pos. 2)
- Para desligar o roçador de relva, solte novamente o interruptor para ligar/desligar (figura 1/pos. 2).
- Aproxime o roçador da relva apenas se o interruptor estiver premido, isto é, se o roçador de relva estiver em funcionamento.
- Para cortar correctamente a relva, vire o aparelho para o lado e ande para a frente. Segure o roçador de relva inclinado num ângulo de aprox. 30° (ver figuras 19 e 20).
- Se a relva estiver comprida, comece a cortá-la progressivamente a partir da ponta (ver figura 21).
- Utilize a guia de cantos assim como a cobertura de protecção para evitar um desgaste desnecessário do fio.
- Mantenha o roçador de relva afastado de objectos duros para evitar um desgaste desnecessário do fio.

7. Limpeza, manutenção e encomenda de peças sobressalentes

Desligue o roçador de relva e retire a ficha da corrente eléctrica antes de o guardar e limpar.

7.1 Limpeza

- Mantenha os dispositivos de segurança, ranhuras de ventilação e a carcaça do motor o mais limpo possível. Esfregue o aparelho com um pano limpo ou sopra com ar comprimido a baixa pressão.
- Aconselhamos a limpar o aparelho directamente após cada utilização.
- Limpe regularmente o aparelho com um pano húmido e um pouco de sabão. Não utilize detergentes ou solventes; estes podem corroer as peças de plástico do aparelho. Certifique-se de que não entra água para o interior do aparelho.
- Remova as acumulações na cobertura de protecção com uma escova.

7.2 Substituição da bobina do fio (fig. 10-12)

Atenção! Antes da substituição da bobina de fio retire sempre o acumulador (fig. 13-14)!

- Encaixe o resguardo.
- Pressione lateralmente as áreas assinaladas da cobertura da bobina e retire-as juntamente com a bobina (fig. 10 e 11). Evite perder a mola.
- Retire a bobina vazia do fio.
- Enfie a ponta da bobina do fio no olhal da cobertura da bobina (fig. 12).
- Coloque a cobertura da bobina com a bobina novamente no respectivo suporte.
- Aquando do primeiro arranque o fio de corte é cortado automaticamente para o comprimento ideal.
- Retire o resguardo. Perigo de ferimentos.
- Aquando do primeiro arranque da cabeça de corte, o fio é cortado no comprimento certo.

ATENÇÃO! As partes projectadas do fio de nylon podem provocar ferimentos.

7.3 Manutenção

- No interior do aparelho não existem quaisquer peças que necessitem de manutenção.

7.4 Encomenda de peças sobressalentes:

Ao encomendar peças sobressalentes, devem-se fazer as seguintes indicações:

- Tipo da máquina
- Número de artigo da máquina
- Número de identificação da máquina
- Número da peça sobressalente necessária

Pode encontrar os preços e informações actuais em www.isc-gmbh.info

Bobina do fio: 34.057.20

8. Eliminação e reciclagem

O aparelho encontra-se dentro de uma embalagem para evitar danos de transporte. Esta embalagem é matéria-prima, podendo ser reutilizada ou reciclada. O aparelho e os respectivos acessórios são de diferentes materiais, como por ex. o metal e o plástico. Os componentes que não estiverem em condições devem ter tratamento de lixo especial. Informe-se junto das lojas da especialidade ou da sua Câmara Municipal!

P

9. Avarias

- O aparelho não funciona: Verifique se o cabo se encontra correctamente ligado e examine os fusíveis da rede eléctrica. Se o aparelho continuar a não funcionar apesar de existir a corrente necessária, envie-o para o endereço do serviço de assistência técnica indicado.



Konformitätserklärung

ISC-GmbH · Eschenstraße 6 · D-94405 Landau/Isar

D erklärt folgende Konformität gemäß EU-Richtlinie und Normen für Artikel
GB declares conformity with the EU Directive and standards marked below for the article
F déclare la conformité suivante selon la directive CE et les normes concernant l'article
NL verklaart de volgende conformiteit in overeenstemming met de EU-richtlijn en normen voor het artikel
E declara la siguiente conformidad a tenor de la directiva y normas de la UE para el artículo
P declara a seguinte conformidade de acordo com a directiva CE e normas para o artigo
S förklarar följande överensstämmelse enl. EU-direktiv och standarder för artikeln
FIN ilmoittaa seuraavaa Euroopan unionin direktiivien ja normien mukaista yhdenmukaisuutta tuotteelle
N erklærer herved følgende samsvar med EU-direktiv og standarder for artikkel
HR заявляє о соответствии товара следующим директивам и нормам ЕС
HR izjavljuje sljedeću uskladenost s odredbama i normama EU za artikl.
RO declară următoarea conformitate cu linia directoare CE și normele valabile pentru articolul.
TR ürün ile ilgili olarak AB Yönetmelikleri ve Normları gereğince aşağıdaki uygunluk açikla masını sunar.
GR δηλώνει την ακόλουθη συμφώνια σύμφωνα με την Οδηγία ΕΕ και τα πρότυπα για το προϊόν


I dichiara la seguente conformità secondo la direttiva UE e le norme per l'articolo
DK attesterer følgende overensstemmelse i henhold til EU-direktiv og standarder for produkt
CZ prohlašuje následující shodu podle směrnice EU a norem pro výrobek.
H a következő konformitást jelenti ki a termékerekre vonatkozó EU-irányvonalak és normák szerint
SK pojednává sledečo skladnost po smernici EU in normah za artikel.
PL deklaruje zgodność wymienionego poniżej artykułu z następującymi normami na podstawie dyrektywy WE.
SK vydáva nasledujúce prehlásenie o zhode podľa smernice EÚ a noriem pre výrobok.
BG декларира следното съответствие съгласно директивите и нормите на ЕС за продукта.
UKR заявляє про відповідність згідно з Директивою ЄС та стандартами, чинними для даного товару
ES deklareerib vastavuse järgnevalele EL direktiivi dele ja normidele
LT deklaruoja atitiktį pagal ES direktyvas ir normas straipsniui
RS izjavljuje sledeći konformitet u skladu s odredbom EZ i normama za artikl
LV Atbilstības sertifikāts apliecina zemāk minēto preču atbilstību ES direktīvām un standartiem
IS Samræmisýfirlýsing staðfestir eftirfarandi samræmi samkvæmt reglum Evrópubandalagsins og stöðlum fyrir vörur

Akku-Rasentrimmer RG-CT 14 / Ladegerät NG-RG-CT 14

<input checked="" type="checkbox"/>	98/37/EC	<input type="checkbox"/>	87/404/EEC	
<input checked="" type="checkbox"/>	2006/95/EC	<input type="checkbox"/>	R&TTED 1999/5/EC	
<input type="checkbox"/>	97/23/EC	<input checked="" type="checkbox"/>	2000/14/EG_2005/88/EC:	$L_{wm} = 92 \text{ dB}; L_{wa} = 94 \text{ dB}$ $\varnothing = 25 \text{ cm}$
<input checked="" type="checkbox"/>	2004/108/EC	<input type="checkbox"/>	95/54/EC:	
<input type="checkbox"/>	90/396/EEC	<input type="checkbox"/>	97/68/EC:	
<input type="checkbox"/>	89/686/EEC			

EN 60335-1; EN 60335-2-91; prEN ISO 10518; EN 50366;
 EN 55014-1; EN 55014-2; EN 61000-3-2; EN 61000-3-3
 TÜV Rheinland Product Safety GmbH; KBV VI

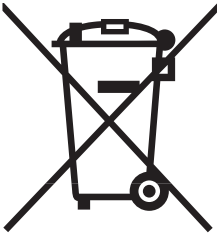
Landau/Isar, den 08.04.2008


 Weichselgartner
 General-Manager


 Tury Gao
 Product-Management

Art.-Nr.: 34.111.01 I.-Nr.: 01018
 Subject to change without notice

Archivierung: 3411100-19-4155050



Ⓧ Nur für EU-Länder

Werfen Sie Elektrowerkzeuge nicht in den Hausmüll!

Gemäß europäischer Richtlinie 2002/96/EG über Elektro- und Elektronik-Altgeräte und Umsetzung in nationales Recht müssen verbrauchte Elektrowerkzeuge getrennt gesammelt werden und einer umweltgerechten Wiederverwertung zugeführt werden.

Recycling-Alternative zur Rücksendeaufforderung:

Der Eigentümer des Elektrogerätes ist alternativ anstelle Rücksendung zur Mitwirkung bei der sachgerechten Verwertung im Falle der Eigentumsaufgabe verpflichtet. Das Altgerät kann hierfür auch einer Rücknahmestelle überlassen werden, die eine Beseitigung im Sinne der nationalen Kreislaufwirtschafts- und Abfallgesetze durchführt. Nicht betroffen sind den Altgeräten beigefügte Zubehörteile und Hilfsmittel ohne Elektrobestandteile.

Ⓧ Uniquement pour les pays de l'Union Européenne

Ne jetez pas les outils électriques dans les ordures ménagères.

Selon la norme européenne 2002/96/CE relative aux appareils électriques et systèmes électroniques usés et selon son application dans le droit national, les outils électriques usés doivent être récoltés à part et apportés à un recyclage respectueux de l'environnement.

Possibilité de recyclage en alternative à la demande de renvoi :

Le propriétaire de l'appareil électrique est obligé, en guise d'alternative à un envoi en retour, à contribuer à un recyclage effectué dans les règles de l'art en cas de cessation de la propriété. L'ancien appareil peut être remis à un point de collecte dans ce but. Cet organisme devra l'éliminer dans le sens de la Loi sur le cycle des matières et les déchets. Ne sont pas concernés les accessoires et ressources fournies sans composants électroniques.

Ⓧ Enkel voor EU-landen

Elektrisch gereedschap hoort niet bij het huisvuil thuis.

Volgens de Europese richtlijn 2002/96/EG op afgedankte elektrische en elektronische toestellen en omzetting in nationaal recht dienen afgedankte elektrische gereedschappen afzonderlijk te worden verzameld en milieuvriendelijk te worden gerecycleerd.

Recyclagealternatief i.p.v. het verzoek het toestel terug te sturen:

In plaats van het elektrische toestel terug te sturen is alternatief de eigenaar van het toestel gehouden mee te werken aan de adequate recyclage als het eigendom wordt opgegeven. Hiervoor kan het afgedankte toestel eveneens bij een inzamelplaats worden afgegeven waar het toestel wordt verwijderd als bedoeld in de wetgeving in zake afvalverwerking en recyclage. Dit geldt niet voor toebehoorstukken en hulpmiddelen zonder elektrische componenten die bij de afgedankte toestellen zijn bijgevoegd.

Ⓔ Sólo para países miembros de la UE

No tire herramientas eléctricas en la basura casera.

Según la directiva europea 2002/96/CE sobre aparatos usados electrónicos y eléctricos y su aplicación en el derecho nacional, dichos aparatos deberán recogerse por separado y eliminarse de modo ecológico para facilitar su posterior reciclaje.

Alternativa de reciclaje en caso de devolución:

El propietario del aparato eléctrico, en caso de no optar por su devolución, está obligado a reciclar adecuadamente dicho aparato eléctrico. Para ello, también se puede entregar el aparato usado a un centro de reciclaje que trate la eliminación de residuos respetando la legislación nacional sobre residuos y su reciclaje. Esto no afecta a los medios auxiliares ni a los accesorios sin componentes eléctricos que acompañan a los aparatos usados.

Ⓕ Só para países da UE

Não deite as ferramentas eléctricas para o lixo doméstico.

Segundo a directiva europeia 2002/96/CE relativa aos residuos de equipamentos eléctricos e electrónicos e a respectiva transposição para o direito interno, as ferramentas eléctricas usadas devem ser recolhidas separadamente e colocadas nos ecopontos para efeitos de reciclagem.

Alternativa de reciclagem à devolução:

O proprietário do aparelho eléctrico no caso de não optar pela devolução é obrigado a reciclar adequadamente o aparelho eléctrico. Para tal, o aparelho usado também pode ser entregue a uma instalação de recolha que trate da eliminação de resíduos, respeitando a legislação nacional sobre resíduos e respectiva reciclagem. Não estão abrangidos os meios auxiliares e os acessórios sem componentes electrónicos, que acompanham os aparelhos usados.

Ⓣ

Der Nachdruck oder sonstige Vervielfältigung von Dokumentation und Begleitpapieren der Produkte, auch auszugsweise ist nur mit ausdrücklicher Zustimmung der ISC GmbH zulässig.

Ⓣ

La réimpression ou une autre reproduction de la documentation et des documents d'accompagnement des produits, même incomplète, n'est autorisée qu'avec l'agrément exprès de l'entreprise ISC GmbH.

Ⓣ

Nadruk of andere reproductie van documentatie en geleidepapieren van de producten, geheel of gedeeltelijk, enkel toegestaan mits uitdrukkelijke toestemming van ISC GmbH.

Ⓣ

La reimpresión o cualquier otra reproducción de documentos e información adjunta a productos, incluida cualquier copia, sólo se permite con la autorización expresa de ISC GmbH.

Ⓣ

A reprodução ou duplicação, mesmo que parcial, da documentação e dos anexos dos produtos, carece da autorização expressa da ISC GmbH.

- Ⓣ Technische Änderungen vorbehalten
- Ⓣ Sous réserve de modifications
- Ⓣ Technische wijzigingen voorbehouden
- Ⓣ Salvo modificaciones técnicas
- Ⓣ Salvaguardem-se alterações técnicas

F BULLETIN DE GARANTIE

Chère Cliente, Cher Client,

Nos produits sont soumis à un contrôle de qualité très strict. Si cet appareil devait toutefois ne pas fonctionner impeccablement, nous en serions désolés. Dans un tel cas, nous vous prions de bien vouloir prendre contact avec notre service après-vente à l'adresse indiquée sur le bulletin de garantie. Nous restons également volontiers à votre disposition au numéro de téléphone de service indiqué plus bas. Pour faire valoir une demande de garantie, ce qui suit est valable :

1. Les conditions de garantie règlent les prestations de garantie supplémentaires. Vos droits de garantie légaux ne sont en rien altérés par la garantie présente. Notre prestation de garantie est gratuite.
2. La prestation de garantie s'applique exclusivement aux défauts occasionnés par des vices de fabrication ou de matériau et est limitée à l'élimination de ces défauts ou encore au remplacement de l'appareil. Veillez au fait que nos appareils, conformément à leur affectation, n'ont pas été construits pour être utilisés dans un environnement professionnel, industriel ou artisanal. Un contrat de garantie ne peut avoir lieu dès lors que l'appareil est utilisé à des activités dans des entreprises professionnelles, artisanales ou industrielles ou toute autre activité du même genre. Sont également exclus de notre garantie : les prestations de substitution de dommages dus aux transports, les dommages occasionnés par le non-respect des instructions de montage ou en raison d'une installation non conforme, du non-respect du mode d'emploi (comme par exemple le raccordement à une mauvaise tension réseau ou à un mauvais type de courant), les applications abusives ou non conformes (comme par exemple une surcharge de l'appareil ou encore l'emploi d'accessoires non homologués), le non-respect des prescriptions de maintenance et de sécurité, l'infiltration de corps étrangers dans l'appareil (comme par exemple du sable, des pierres ou de la poussière), l'emploi de la force ou l'influence extérieure (comme par exemple les dommages dus à une chute), ainsi que l'usure normale conforme à l'utilisation.

Le droit à la garantie disparaît dès lors que des interventions ont lieu sur l'appareil.

3. Le délai de garantie s'élève à 2 ans et commence à la date de l'achat de l'appareil. Les demandes de garanties doivent être présentées avant écoulement du délai de garantie, dans les deux semaines suivant le moment auquel le défaut a été reconnu. Toute reconnaissance de demande de garantie après écoulement du délai de garantie est exclue. La réparation ou l'échange de l'appareil n'entraîne nullement une prolongation de la durée de garantie. Elle ne fait pas non plus commencer un nouveau délai de garantie, en raison de cette prestation, pour l'appareil ou pour toute autre pièce de rechange intégrée. Ceci est également valable lorsqu'un service après-vente sur place a été consulté.
4. Pour faire reconnaître votre demande de garantie, veuillez nous envoyer l'appareil défectueux franco de port à l'adresse indiquée ci-dessous. Ajoutez à l'envoi l'original du bon d'achat ou de tout autre preuve de l'achat datée. Veuillez donc toujours bien conserver le bon d'achat en guise de preuve ! Décrivez la raison de la réclamation le plus précisément possible. Si le défaut de l'appareil est compris dans notre prestation de garantie, nous vous retournerons sans délai un appareil réparé ou encore un nouveau.

Bien entendu, nous sommes prêts également à réparer les appareils défectueux contre remboursement des frais, dès lors que l'appareil n'est plus ou pas garanti. Pour ce faire, veuillez envoyer l'appareil à notre adresse de service après-vente.

GARANTIEBEWIJS

Geachte klant,

onze producten zijn aan een strenge kwaliteitscontrole onderhevig. Mocht dit apparaat echter ooit niet naar behoren functioneren, spijt het ons ten zeerste en vragen u zich tot onze servicedienst onder het adres vermeld op dit garantiebewijs te wenden. Wij staan ook graag telefonisch tot uw dienst via het hieronder vermelde servicetelefoonnummer. Voor vorderingen in verband met garantie geldt het volgende:

1. Deze garantievoorwaarden regelen bijkomende garantieprestaties. Uw wettelijke garantieclaims blijven onaangetast door deze garantie. Onze garantieprestatie is voor uw gratis.
2. De garantieprestatie heeft uitsluitend betrekking op gebreken die te wijten zijn aan materiaal- of fabricagefouten en is beperkt tot het verhelpen van deze gebreken of het vervangen van het apparaat. Wij wijzen erop dat onze apparaten overeenkomstig hun bestemming niet geconstrueerd zijn voor commercieel, ambachtelijk of industrieel gebruik. Een garantieovereenkomst komt daarom niet tot stand als het apparaat in ambachtelijke of industriële bedrijven alsmede bij gelijk te stellen activiteiten wordt gebruikt. Uitsluitend van onze garantie zijn verder schadeloosstellingen voor transportschade, schade door niet-naleving van de montage-instructies of op grond van ondeskundige installatie, niet-naleving van de handleiding (zoals door b.v. aansluiting op een verkeerde netspanning of stroomsoort), oneigenlijke of onoordeelkundige toepassingen (zoals b.v. overbelasting van het apparaat of gebruik van niet toegestane inzetgereedschappen of toebehoren), niet-naleving van de onderhouds- en veiligheidsbepalingen, binnendringen van vreemde voorwerpen in het apparaat (zoals b.v. zand, stenen of stof), gebruikmaking van geweld of invloeden van buitenaf (zoals b.v. schade door neervallen) alsmede door normale slijtage die zich bij het doelmatig gebruik van het apparaat voordoet.

Er kan geen aanspraak op garantie worden gemaakt als op het apparaat reeds ingrepen werden uitgevoerd.

3. De garantieperiode bedraagt 2 jaar en gaat in op de datum van aankoop van het apparaat. Garantieclaims dienen voor het verloop van de garantieperiode binnen de twee weken na het vaststellen van het defect geldend te worden gemaakt. Het geldend maken van garantieclaims na verloop van de garantieperiode is uitgesloten. De herstelling of vervanging van het apparaat leidt noch tot een verlenging van de garantieperiode noch wordt door deze prestatie een nieuwe garantieperiode voor het apparaat of voor eventueel ingebouwde wisselstukken op gang gebracht. Dit geldt ook bij het ter plaatse uitvoeren van een serviceactiviteit.
4. Om een garantieclaim geldend te maken dient u het defecte apparaat franco op te sturen aan het hieronder vermelde adres. Voeg het originele verkoopbewijs of een ander gedateerd bewijs van aankoop bij. Gelieve daarom de kassabon als bewijs goed te bewaren! Wij verzoeken u de reden van de klacht zo nauwkeurig mogelijk te beschrijven. Valt het defect van het apparaat binnen onze garantieprestatie bezorgen wij u per omgaande een hersteld of nieuw apparaat terug.

Uiteraard staan wij ook tot u dienst om mits betaling van de kosten defecten van het apparaat te verhelpen die buiten de garantieomvang vallen. Te dien einde stuurt u het apparaat aan ons serviceadres op.

E CERTIFICADO DE GARANTÍA

Estimado cliente:

Nuestros productos están sometidos a un estricto control de calidad. No obstante, lamentaríamos que este aparato dejara de funcionar correctamente, en tal caso, le rogamos que se dirija a nuestro servicio de atención al cliente en la dirección indicada en la parte inferior de la presente tarjeta de garantía. Con mucho gusto le atenderemos también telefónicamente en el número de servicio indicado a continuación. Para hacer válido el derecho de garantía, proceda de la siguiente forma:

1. Estas condiciones de garantía regulan prestaciones de la garantía adicionales. Sus derechos legales a prestación de garantía no se ven afectados por la presente garantía. Nuestra prestación de garantía es gratuita para usted.
2. La prestación de garantía se extiende exclusivamente a defectos ocasionados por fallos de material o de producción y está limitada a la reparación de los mismos o al cambio del aparato. Tenga en consideración que nuestro aparato no está indicado para un uso comercial, en taller o industrial. Por lo tanto, no procederá un contrato de garantía cuando se utilice el aparato en zonas industriales, comerciales o talleres, así como actividades similares. De nuestra garantía se excluye cualquier otro tipo de prestación adicional por daños ocasionados por el transporte, daños ocasionados por la no observancia de las instrucciones de montaje o por una instalación no profesional, no observancia de las instrucciones de uso (como, p. ej., conexión a una tensión de red o corriente no indicada), aplicaciones impropias o indebidas (como, p. ej., sobrecarga del aparato o uso de herramientas o accesorios no homologados), no observancia de las disposiciones de mantenimiento y seguridad, introducción de cuerpos extraños en el aparato (como, p. ej., arena, piedras o polvo), uso violento o influencias externa (como, p. ej., daños por caídas), así como por el desgaste habitual por el uso.

El derecho a garantía pierde su validez cuando ya se hayan realizado intervenciones en el aparato.

3. El periodo de garantía es de 2 años y comienza en la fecha de la compra del aparato. El derecho de garantía debe hacerse válido, antes de finalizado el plazo de garantía, dentro de un periodo de dos semanas una vez detectado el defecto. El derecho de garantía vence una vez transcurrido el plazo de garantía. La reparación o cambio del aparato no conllevará ni una prolongación del plazo de garantía ni un nuevo plazo de garantía ni para el aparato ni para las piezas de repuesto montadas. Esto también se aplica en el caso de un servicio *in situ*.
4. Para hacer efectivo su derecho a garantía, envíe gratuitamente el aparato defectuoso a la dirección indicada a continuación. Adjunte el original del ticket de compra u otro tipo de comprobante de compra con fecha. ¡A tal efecto, guarde en lugar seguro el ticket de compra como comprobante! Describa con la mayor precisión posible el motivo de la reclamación. Si nuestra prestación de garantía incluye el defecto aparecido en el aparato, recibirá de inmediato un aparato reparado o nuevo de vuelta.

Naturalmente, también solucionaremos los defectos del aparato que no se encuentren comprendidos o ya no se encuentren comprendidos en la garantía, en este caso contra reembolso de los costes. Para ello, envíe el aparato a nuestra dirección de servicio técnico.

P CERTIFICADO DE GARANTIA

Estimado(a) cliente,

Os nossos produtos são submetidos a um rigoroso controlo de qualidade. Se, ainda assim, o aparelho não funcionar nas devidas condições, lamentamos esse facto e pedimos-lhe que se dirija ao nosso serviço de assistência técnica na morada indicada no presente certificado de garantia. Se preferir, também pode contactar-nos telefonicamente através do número de assistência técnica abaixo indicado. O exercício dos direitos de garantia está sujeito às seguintes condições:

1. As presentes condições de garantia regem as prestações de garantia complementar e não afectam os seus direitos legais de garantia. O nosso serviço de garantia é prestado gratuitamente.
2. A garantia cobre exclusivamente os defeitos de material ou de fabrico e limita-se à reparação de tais defeitos ou à substituição do aparelho. Chamamos a atenção para o facto de os nossos aparelhos não terem sido concebidos para uso comercial, artesanal ou industrial. Não haverá, por isso, lugar a um contrato de garantia no caso de o aparelho ser utilizado em empresas do comércio, do artesanato ou da indústria ou em actividades equiparáveis. A nossa garantia exclui, além disso, quaisquer indemnizações por danos de transporte, danos resultantes da não observância das instruções de montagem ou de uma instalação incorrecta, da não observância das instruções de funcionamento (por exemplo, ligação a uma tensão de rede ou a um tipo de corrente errado), de uma utilização abusiva ou indevida (como, por exemplo, sobrecarga do aparelho ou utilização de ferramentas ou acessórios não autorizados), da não observância das regras de manutenção e segurança, da penetração de corpos estranhos no aparelho (por exemplo, areia, pedras ou pó), do uso da força ou de impactos externos (como, por exemplo, danos causados pela queda do aparelho), bem como do desgaste normal resultante da utilização do aparelho.

O direito de garantia extingue-se no caso de já ter havido uma tentativa de reparação do aparelho.

3. O período de garantia é de 2 anos a contar da data de compra do aparelho. Os direitos de garantia devem ser reclamados dentro do período de garantia, no prazo de duas semanas após ter sido detectado o defeito. Está excluída a reclamação de direitos de garantia após o termo do período de garantia. A reparação ou a substituição do aparelho não implica o prolongamento do período de garantia nem dá origem à contagem de um novo período de garantia para o aparelho ou para eventuais peças de substituição montadas no mesmo. O mesmo se aplica no caso de a assistência técnica ter sido prestada no local.
4. Para activar a garantia deverá enviar o aparelho defeituoso à cobrança para a morada abaixo indicada, juntamente com o talão de compra original ou qualquer outro documento comprovativo da data de compra. Por isso, é importante que guarde o talão de compra como comprovativo. Descreva o mais detalhadamente possível o motivo da reclamação. Se o defeito do aparelho estiver abrangido pelo nosso serviço de garantia, ser-lhe-á imediatamente enviado um aparelho novo ou reparado.

Naturalmente, também teremos todo o gosto em efectuar reparações que não estão, ou deixaram de estar, abrangidas pelo serviço de garantia. Nesse caso, terá de suportar os custos da reparação. Para este efeito, deverá enviar o aparelho para a morada do nosso serviço de assistência técnica.

D GARANTIEURKUNDE

Sehr geehrte Kundin, sehr geehrter Kunde,

unsere Produkte unterliegen einer strengen Qualitätskontrolle. Sollte dieses Gerät dennoch einmal nicht einwandfrei funktionieren, bedauern wir dies sehr und bitten Sie, sich an unseren Servicedienst unter der auf dieser Garantiekarte angegebenen Adresse zu wenden. Gern stehen wir Ihnen auch telefonisch über die unten angegebene Servicrufnummer zur Verfügung. Für die Geltendmachung von Garantieansprüchen gilt Folgendes:

1. Diese Garantiebedingungen regeln zusätzliche Garantieleistungen. Ihre gesetzlichen Gewährleistungsansprüche werden von dieser Garantie nicht berührt. Unsere Garantieleistung ist für Sie kostenlos.
2. Die Garantieleistung erstreckt sich ausschließlich auf Mängel, die auf Material- oder Herstellungsfehler zurückzuführen sind und ist auf die Behebung dieser Mängel bzw. den Austausch des Gerätes beschränkt. Bitte beachten Sie, dass unsere Geräte bestimmungsgemäß nicht für den gewerblichen, handwerklichen oder industriellen Einsatz konstruiert wurden. Ein Garantievertrag kommt daher nicht zustande, wenn das Gerät in Gewerbe-, Handwerks- oder Industriebetrieben sowie bei gleichzusetzenden Tätigkeiten eingesetzt wird.

Von unserer Garantie sind ferner Ersatzleistungen für Transportschäden, Schäden durch Nichtbeachtung der Montageanleitung oder aufgrund nicht fachgerechter Installation, Nichtbeachtung der Gebrauchsanleitung (wie durch z.B. Anschluss an eine falsche Netzspannung oder Stromart), missbräuchliche oder unsachgemäße Anwendungen (wie z.B. Überlastung des Gerätes oder Verwendung von nicht zugelassenen Einsatzwerkzeugen oder Zubehör), Nichtbeachtung der Wartungs- und Sicherheitsbestimmungen, Eindringen von Fremdkörpern in das Gerät (wie z.B. Sand, Steine oder Staub), Gewaltanwendung oder Fremdeinwirkungen (wie z. B. Schäden durch Herunterfallen) sowie durch verwendungsgemäßen, üblichen Verschleiß ausgeschlossen.

Der Garantieanspruch erlischt, wenn an dem Gerät bereits Eingriffe vorgenommen wurden.

3. Die Garantiezeit beträgt 2 Jahre und beginnt mit dem Kaufdatum des Gerätes. Garantieansprüche sind vor Ablauf der Garantiezeit innerhalb von zwei Wochen, nachdem Sie den Defekt erkannt haben, geltend zu machen. Die Geltendmachung von Garantieansprüchen nach Ablauf der Garantiezeit ist ausgeschlossen. Die Reparatur oder der Austausch des Gerätes führt weder zu einer Verlängerung der Garantiezeit noch wird eine neue Garantiezeit durch diese Leistung für das Gerät oder für etwaige eingebaute Ersatzteile in Gang gesetzt. Dies gilt auch bei Einsatz eines Vor-Ort-Services.
4. Für die Geltendmachung Ihres Garantieanspruches übersenden Sie bitte das defekte Gerät portofrei an die unten angegebene Adresse. Fügen Sie den Verkaufsbeleg im Original oder einen sonstigen datierten Kaufnachweis bei. Bitte bewahren Sie deshalb den Kassenbon als Nachweis gut auf! Beschreiben Sie uns bitte den Reklamationsgrund möglichst genau. Ist der Defekt des Gerätes von unserer Garantieleistung erfasst, erhalten Sie umgehend ein repariertes oder neues Gerät zurück.

Selbstverständlich beheben wir gegen Erstattung der Kosten auch gerne Defekte am Gerät, die vom Garantieumfang nicht oder nicht mehr erfasst sind. Dazu senden Sie das Gerät bitte an unsere Serviceadresse.

iSC GmbH • Eschenstraße 6 • 94405 Landau/Isar (Deutschland)

Telefon: +49 [0] 180 5 120 509 • Telefax +49 [0] 180 5 835 830 (Anrufrufen: 0,14 Euro/Minute, Festnetz der T-Com)

E-Mail: info@isc-gmbh.info • Internet: www.isc-gmbh.info

1	
Service Hotline: 01 805 120 509 · www.isc-gmbh.info <small>(0,14 € / min., Festnetz T-Com) · Mo-Fr: 8:00-20:00 Uhr</small>	
2 Name:	Retouren-Nr. iSC:
Strasse / Nr.:	Telefon:
PLZ	Mobil:
Ort	
3 Welcher Fehler ist aufgetreten (genaue Angabe):	Art.-Nr.:
	I.-Nr.:
Sehr geehrte Kundin, sehr geehrter Kunde, bitte beschreiben Sie uns die von Ihnen festgestellte Fehlfunktion Ihres Gerätes als Grund Ihrer Beanstandung möglichst genau. Dadurch können wir für Sie Ihre Reklamation schneller bearbeiten und Ihnen schneller helfen. Eine zu ungenaue Beschreibung mit Begriffen wie „Gerät funktioniert nicht“ oder „Gerät defekt“ verzögert hingegen die Bearbeitung erheblich.	
4 Garantie: JA <input type="checkbox"/> NEIN <input type="checkbox"/>	Kaufbeleg-Nr. / Datum:
1 Service Hotline kontaktieren oder bei iSC-Webadresse anmelden - es wird Ihnen eine Retourennummer zugeteilt 2 Ihre Anschrift eintragen 3 Fehlerbeschreibung und Art.-Nr. und I.-Nr. angeben 4 Garantiefall JA/NEIN ankreuzen sowie Kaufbeleg-Nr. und Datum angeben und eine Kopie des Kaufbeleges beilegen	

EH 07/2008 (01)