

- Ⓢ Universal-spridarvagn
- ⒹⓀ Universal-spredevogn
- ⒻⓃ Yleiskäyttöinen sirotinvaunu

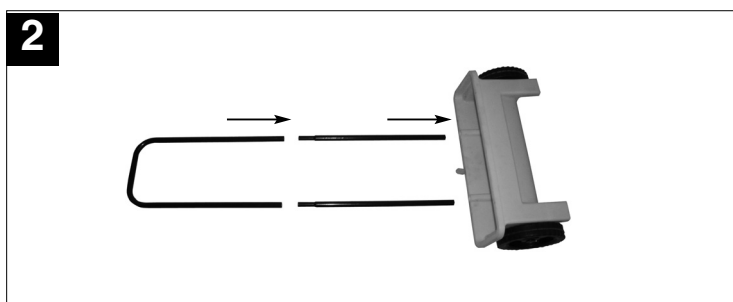
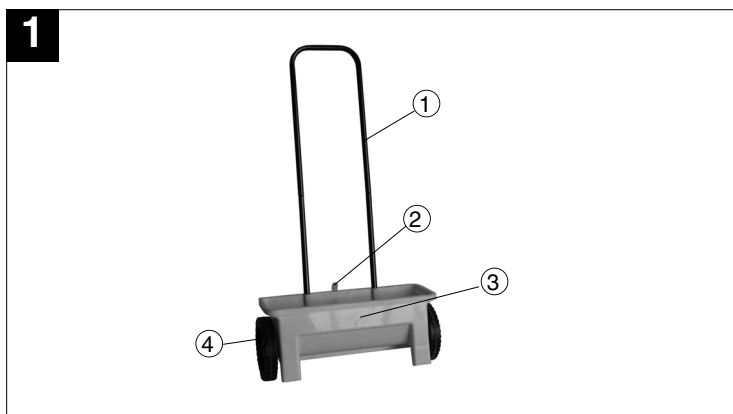
Einhell[®]

3

Art.-Nr.: 34.152.20

I.-Nr.: 01015

SW
45/12



⑤ **1. Beskrivning av vagnen (bild 1)**

1. Rörhandtag
2. Inställningsdon för reglering av spridningsmängd
3. Spridningsgodsbehållare
4. Hjul

2. Montering

Se bild 2

3. Användning

- Fyll på materialet som ska spridas:

Viktigt: Ställ alltid inställningsdonet (2) på "0" innan du fyller på!

-**Rekommenderadespridningsinställningar:**

Ställ in spridarvagnen med ledning av nedanstående tabell.

För andra gödselslag eller sand och salt måste du själv ta reda på lämplig inställning.

DK 1. Beskrivelse af spredevogn**(fig. 1):**

1. Skubbehåndtag
2. Betjeningsgreb til regulering af udlægningsmængde
3. Materialebeholder
4. Hjul

2. Montage:

Se fig. 2

3. Betjening:**-Fyld spredemateriale i:****Vigtigt!** Betjeningsgrebet (2) skal altid stilles på "0" før påfyldning!**- Anbefalede spredeindstillinger:**

Spredeindstillinger fremgår af nedenstående tabel.

Ved spredning af andre gødningsorter eller sand og salt vælges indstilling efter behov.

FIN 1. Laitteen kuvaus (kuva 1)

1. Työntösanka
2. Sirotusmäärän säätövipu
3. Sirotessaaliö
4. Pyörä

2. Kokoaminen

kts. kuvia 2

3. Käyttö**- Sirotteen täyttö**

Tärkeää! Ennen täyttöä tulee säätövipu (2) asettaa aina asentoon "0"!

- Suositellut sirotusmäärän säädöt

Sirotemäärän säätöarvot löydät seuraavasta taulukosta.

Muita lannoitelajeja tai hiekkaa ja suolaa varten valitse säätö tarpeitasi vastaavaksi.

Düngersorte	Einstellung									
	1	2	3	4	5	6	7	8	9	10
Compo Rasen Floranid					X					
Compo Rasen Floranid mit Unkrautvernichter				X						
Compo Rasen Floranid mit Moosvernichter				X						
Compo Rasendünger plus Guano						X				
EUFLOR Sanguano Super Rasendünger				X						
EUFLOR Sanguano Moosvernichter					X					
Günther cornufera Rasendünger mit Langzeitwirkung							X			
Günther cornufera Rasendünger mit Moosvernichter					X					
Günther cornufera Rasendünger mit Unkrautvernichter					X					
Spiess-Scotts Universaldünger				X						
Wolf Rasen-Nahrung mit Langzeitwirkung				X						
Wolf Moosvernichter plus Rasendünger			X							
Wolf Unkrautvernichter plus Rasendünger			X							

GARANTIEURKUNDE

Auf das in der Anleitung bezeichnete Gerät geben wir 2 Jahre Garantie, für den Fall, dass unser Produkt mangelhaft sein sollte. Die 2-Jahres-Frist beginnt mit dem Gefahrenübergang oder der Übernahme des Gerätes durch den Kunden. Voraussetzung für die Geltendmachung der Garantie ist eine ordnungsgemäße Wartung entsprechend der Bedienungsanleitung sowie die bestimmungsgemäße Benutzung unseres Gerätes.

Selbstverständlich bleiben Ihnen die gesetzlichen Gewährleistungsrechte innerhalb dieser 2 Jahre erhalten. Die Garantie gilt für den Bereich der Bundesrepublik Deutschland oder der jeweiligen Länder des regionalen Hauptvertriebspartners als Ergänzung der lokal gültigen gesetzlichen Vorschriften. Bitte beachten Sie Ihren Ansprechpartner des regional zuständigen Kundendienstes oder die unten aufgeführte Serviceadresse.

ISC GmbH · International Service Center
Eschenstraße 6 · D-94405 Landau/Isar (Germany)
Info-Tel. 0180-5 120 509 • Telefax 0180-5 835 830
Service- und Infoserver: <http://www.isc-gmbh.info>

🇩🇪 GARANTIBEVIS

Vi lämnar 2 års garanti på produkten som beskrivs i bruksanvisningen. Denna garanti gäller om produkten uppvisar brister. 2-års-garantin gäller från och med riskövergången eller när kunden har tagit emot produkten från säljaren. En förutsättning för att garantin ska kunna tas i anspråk är att produkten har underhållits enligt instruktionerna i bruksanvisningen samt att produkten har använts på ändamålsenligt sätt.

Givetvis gäller fortfarande de lagstadgade rättigheterna till garanti under denna 2-års-period.

Garantin gäller endast för Förbundsrepubliken Tyskland eller i de länder där den regionala centraldistributionspartnern befinner sig som komplettering till de lagstadgade föreskrifter som gäller i resp. land. Kontakta din kontaktperson vid den regionala kundtjänsten eller vänd dig till serviceadressen som anges nedan.

🇩🇪 TAKUUTODISTUS

Käyttöohjeessa kuvattulle laitteelle myönnämme 2 vuoden takuun siinä tapauksessa, että valmistamamme laite on puutteellinen. 2 vuoden määräaika alkaa joko vaaransiirtymishetkestä tai siitä hetkestä, jolloin asiakas on ottanut laitteen haltuunsa. Takuuvaateiden edellytyksenä on laitteen käyttöohjeessa annettujen määräysten mukainen asianturteva huolto sekä laitteen määräraystenmukainen käyttö.

On itsestään selvää, että asiakkaan lakimääräiset takuukorvausoikeudet säilyvät näiden 2 vuoden aikana.

Takuu on voimassa Saksan Liittotasavallan alueella tai kunkin päämyyntialueiden alueen maissa paikallisesti voimassaolevien lakimääräysten täydennyksenä. Asiakkaan tulee kääntyä takuusoissa alueesta

🇩🇪 GARANTIBEVIS

I tilfælde af, at vort produkt skulle være fejlfærdigt, yder vi 2 års garanti på det i vejledningen nævnte produkt. Garantiperioden på 2 år begynder, når risikoen går over på køber, eller når produktet overdrages til kunden.

For at kunne slutte krav på garantien er det en forudsætning, at produktet er blevet ordentligt vedligeholdt i henhold til betjeningsvejledningens anvisninger, samt at produktet er blevet anvendt korrekt i overensstemmelse med dets formål.

Lovmessige forbrugerrettigheder er naturligvis stadigvæk gældende inden for garantiperioden på de 2 år.

Garantien gælder som supplement til lokalt gældende bestemmelser i det land, hvor den regionale hovedforhandler har sit sæde. Vi henviser endvidere til din kontaktperson hos den regionalt ansvarlige kundeservice eller til nedenstående serviceadresse.

🇩🇪

Eftertryk eller anden form for mangfoldiggørelse af skriftligt materiale, ledsagepapirer indbefattet, som omhandler produkter, er kun tilladt efter udtrykkelig tilladelse fra ISC GmbH.

🇸🇪

Eftertryck eller annan duplicering av dokumentation och medföljande underlag för produkter, även utdrag, är endast tillåtet med uttryckligt tillstånd från ISC GmbH.

🇫🇮

Tuotteiden dokumentaatioiden ja muiden mukaanliitettyjen asiakirjojen vain osittainkin kopiointi tai muunlainen monistaminen on sallittu ainoastaan ISC GmbH:n nimenomaisella luvalla.

③ Förbehåll för tekniska förändringar

③ Oikeus tekniisiin muutoksiin pidätetään

③ Der tages forbehold for tekniske ændringer

③ Tekniske endringer forbeholdes

EH 05/2005