



Bedienungs- anleitung

Da bin ich mir sicher.



TISCHBOHRMASCHINE WZ-TB 16 L



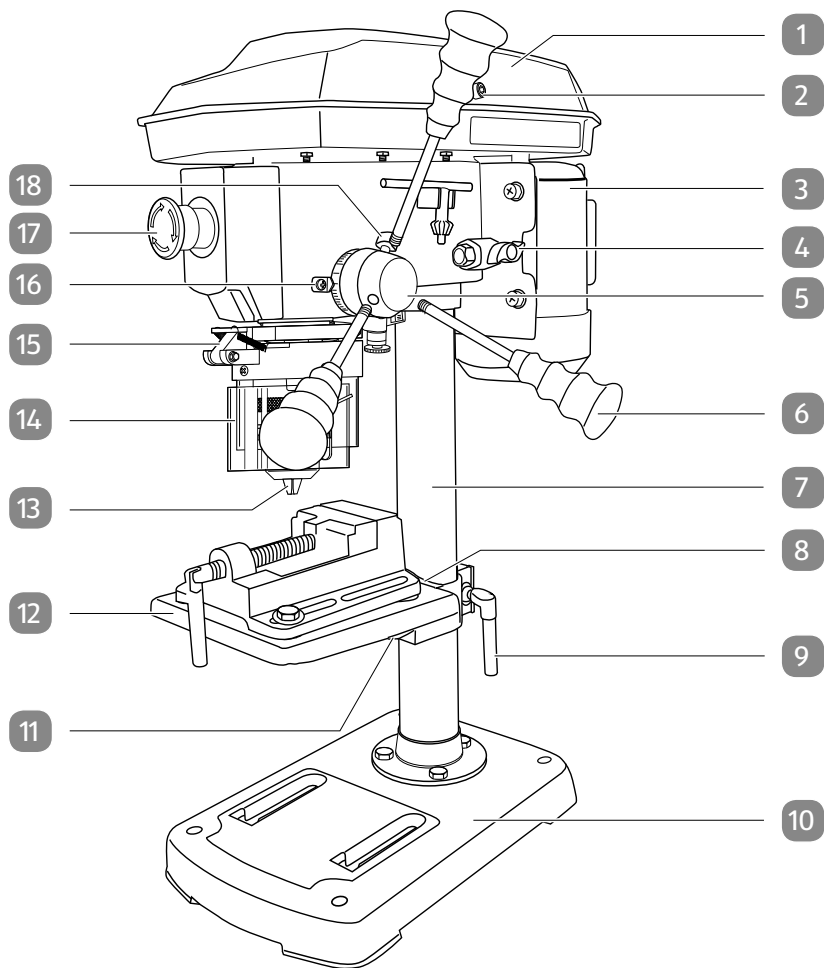
Originalbetriebsanleitung



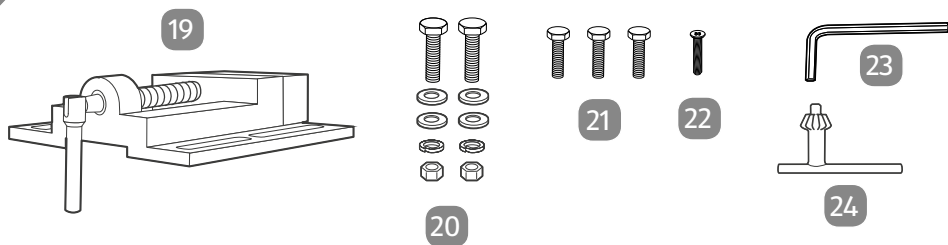
Inhaltsverzeichnis

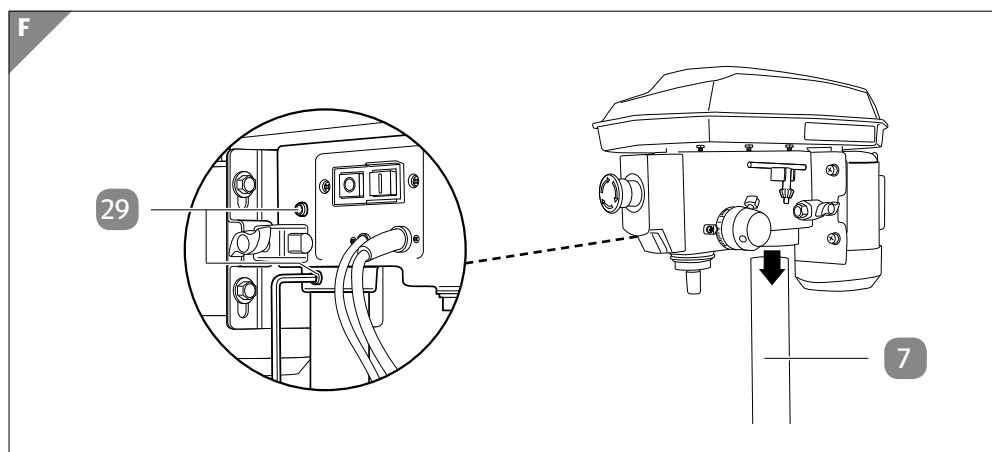
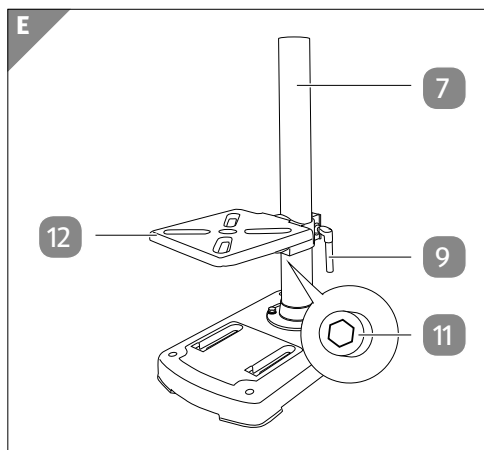
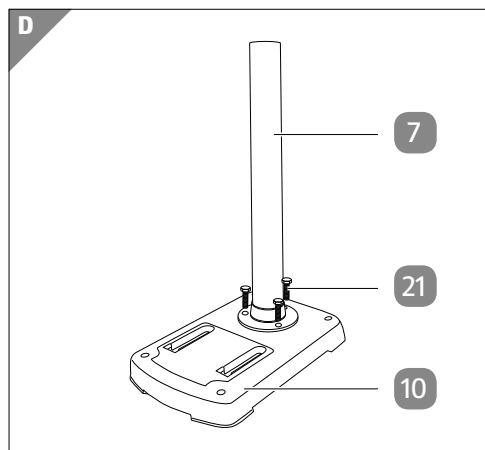
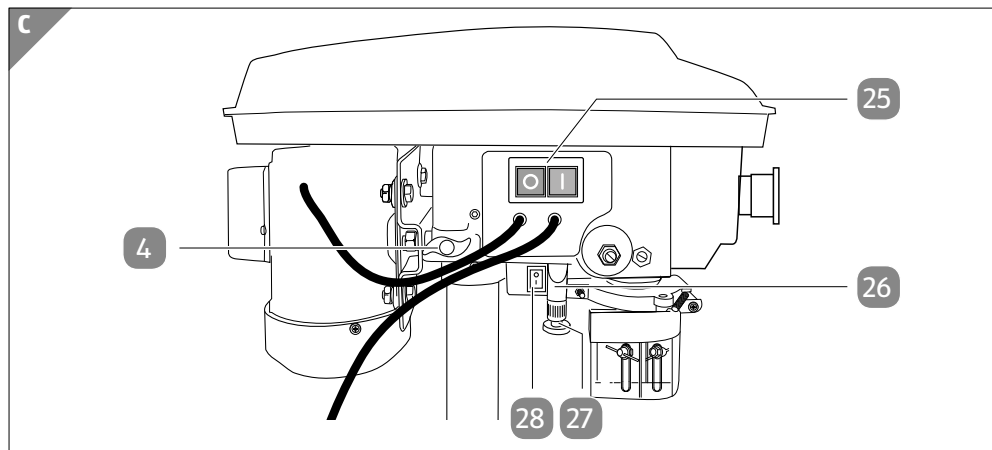
Übersicht	3
Verwendung	4
Lieferumfang/Geräteteile	6
QR-Codes	7
Allgemeines	8
Bedienungsanleitung lesen und aufbewahren	8
Zeichenerklärung	8
Sicherheit	9
Bestimmungsgemäßer Gebrauch	9
Restrisiken	10
Sicherheitshinweise	11
Sicherheitshinweise für Bohrmaschinen	14
Sicherheitshinweise für den Linienlaser	15
Sicherheitshinweise für Batterien	15
Ergänzende Sicherheitshinweise	16
Bohrmaschine und Lieferumfang prüfen	17
Montage	18
Erstinbetriebnahme	18
Betrieb	19
Vorbereitende Arbeiten.....	19
Not-Ausschalter	20
Drehzahl einstellen	20
Drehzahltablelle	23
Schutzhaube in der Höhe verstellen.....	23
Werkstück in Schraubstock einspannen.....	24
Bohrtisch verstellen	24
Bohrtiefe einstellen.....	25
Linienlaser einschalten und einstellen	25
Werkstücke bohren	26
Tipps für optimales Bohren.....	27
Blockaden entfernen	28
Reinigung und Wartung	28
Lagerung	30
Transport	30
Fehlersuche	31
Technische Daten	31
Geräuschinformation	32
Entsorgung	33
Konformitätserklärung	34

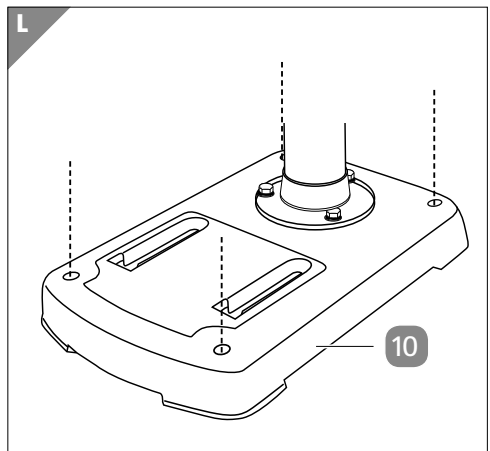
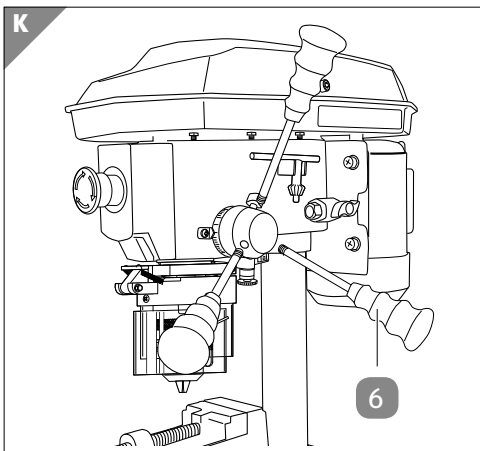
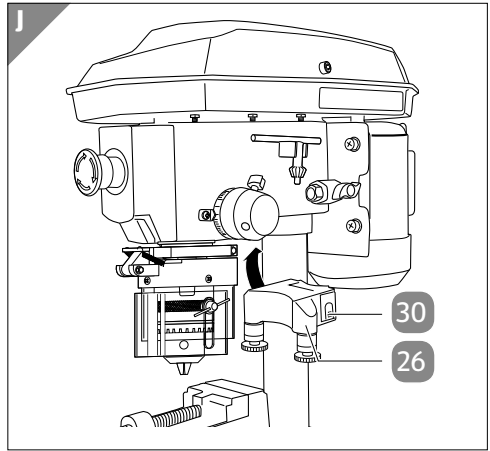
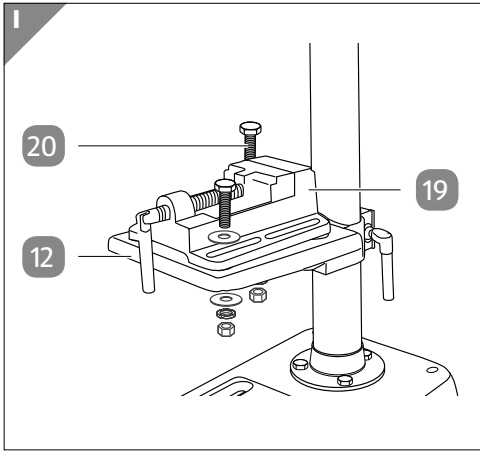
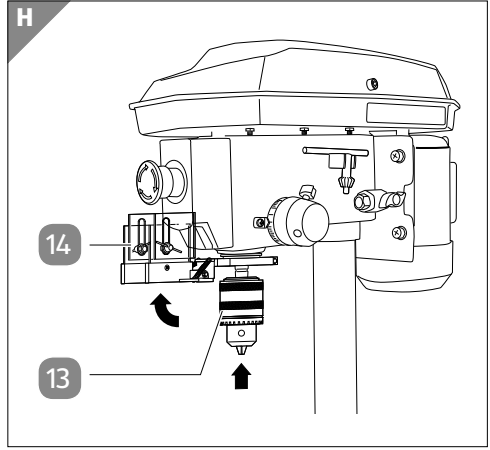
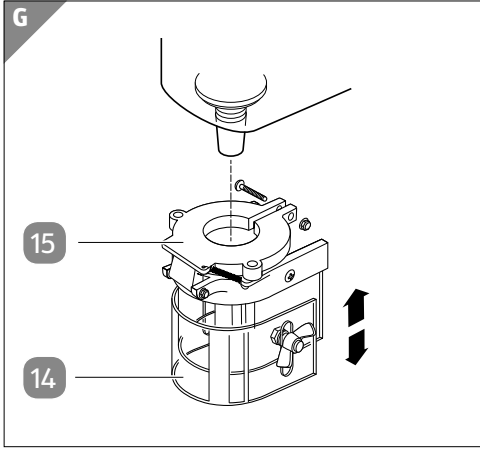
A



B







Lieferumfang/Geräteteile

- | | | | |
|----|--|----|--|
| 1 | Abdeckhaube | 17 | Not-Ausschalter |
| 2 | Verriegelungsschraube | 18 | Klemmschraube für Bohrtiefeneinstellung |
| 3 | Motor | 19 | Schraubstock |
| 4 | Spannschraube für Motor, 2× | 20 | Befestigungsschraube, 2×; Scheibe, 4×; Federring, 2×; Mutter, 2× |
| 5 | Handgriffaufnahme | 21 | Sechskantschraube, 3× |
| 6 | Handgriff, 3× | 22 | Schraube für Linienlaser |
| 7 | Bohrsäule | 23 | Innensechskantschlüssel |
| 8 | Skala für Neigungsverstellung | 24 | Bohrfutterschlüssel |
| 9 | Drehknebel für Höhenverstellung | 25 | Ein-/Ausschalter I/O
(Einschalter I : grün; Ausschalter O : rot) |
| 10 | Grundplatte | 26 | Linienlaser |
| 11 | Schraube für Neigungsverstellung | 27 | Drehring, 2× |
| 12 | Bohrtisch | 28 | Ein-/Ausschalter für Linienlaser |
| 13 | Bohrfutter | 29 | Madenschraube, 2× |
| 14 | Schutzhaube | 30 | Batteriefachdeckel |
| 15 | Klappbarer Späneschutz | | |
| 16 | Markierungspfeil für Bohrtiefeneinstellung | | |



Der Lieferumfang beinhaltet zwei 1,5-V-Batterien vom Typ R03 (AAA).

Mit QR-Codes schnell und einfach ans Ziel

Egal, ob Sie **Produktinformationen**, **Ersatzteile** oder **Zubehör** benötigen, Angaben über **Herstellergarantien** oder **Servicestellen** suchen oder sich bequem eine **Video-Anleitung** anschauen möchten, mit unseren QR-Codes gelangen Sie kinderleicht ans Ziel.

Was sind QR-Codes?

QR-Codes (QR = Quick Response) sind grafische Codes, die mithilfe einer Smartphone-Kamera gelesen werden und beispielsweise einen Link zu einer Internetseite oder Kontaktdaten enthalten.

Ihr Vorteil: Kein lästiges Eintippen von Internet-Adressen oder Kontaktdaten!

Und so geht's

Zum Scannen des QR-Codes benötigen Sie lediglich ein Smartphone, einen installierten QR-Code-Reader sowie eine Internet-Verbindung.

Einen QR-Code-Reader finden Sie in der Regel kostenlos im App Store Ihres Smartphones.

Jetzt ausprobieren

Scannen Sie einfach mit Ihrem Smartphone den folgenden QR-Code und erfahren Sie mehr über Ihr neu erworbenes Hofer-Produkt.

Ihr Hofer-Serviceportal

Alle oben genannten Informationen erhalten Sie auch im Internet über das Hofer-Serviceportal unter www.hofer-service.at.



Beim Ausführen des QR-Code-Readers können abhängig von Ihrem Tarif Kosten für die Internet-Verbindung entstehen.

Allgemeines

Bedienungsanleitung lesen und aufbewahren



Diese Bedienungsanleitung gehört zu dieser Tischbohrmaschine WZ-TB 16 L (im Folgenden nur „Bohrmaschine“ genannt). Sie enthält wichtige Informationen zur Sicherheit, Verwendung und Pflege.

Lesen Sie die Bedienungsanleitung sorgfältig durch, bevor Sie die Bohrmaschine verwenden. Achten Sie insbesondere auf die Sicherheitshinweise und Warnungen. Die Nichtbeachtung der Anweisungen in dieser Bedienungsanleitung kann zu schweren Verletzungen oder zu Beschädigungen der Bohrmaschine führen. Halten Sie die geltenden lokalen oder nationalen Bestimmungen zur Verwendung dieses Produkts ein. Bewahren Sie diese Bedienungsanleitung zur späteren Referenz an einem sicheren Ort auf. Wenn Sie die Bohrmaschine an Dritte weitergeben, geben Sie unbedingt diese Bedienungsanleitung mit.

Zeichenerklärung

Die folgenden Symbole und Signalwörter werden in dieser Bedienungsanleitung, auf der Bohrmaschine oder auf der Verpackung verwendet.



WARNUNG!

Bezeichnet eine gefährliche Situation, die, wenn sie nicht vermieden wird, den Tod oder schwere Verletzungen zur Folge haben kann.

HINWEIS!

Warnt vor möglichen Sachschäden.



Dieses Symbol weist auf nützliche Zusatzinformationen zum Zusammenbau oder zur Verwendung hin.



Konformitätserklärung (siehe Kapitel „Konformitätserklärung“): Mit diesem Symbol gekennzeichnete Produkte erfüllen alle anzuwendenden Gemeinschaftsvorschriften des Europäischen Wirtschaftsraums.



Das TÜV SÜD-Siegel bestätigt, dass die Bohrmaschine bei bestimmungsgemäßem Gebrauch sicher ist. Das Symbol „GS“ steht für geprüfte Sicherheit. Produkte, die mit diesem Zeichen gekennzeichnet sind, entsprechen den Anforderungen des deutschen Produktsicherheitsgesetzes (ProdSG).



Lesen Sie die Bedienungsanleitung.



Tragen Sie eng anliegende, geeignete Kleidung.



Tragen Sie eine Schutzbrille.



Tragen Sie eine Staubschutzmaske.



Tragen Sie Gehörschutz.



Tragen Sie ggf. ein Haarnetz oder eine Mütze, um zu verhindern, dass Haare sich in drehenden Teilen verfangen.



Dieses Gerät entspricht der Schutzklasse I.

Sicherheit

Bestimmungsgemäßer Gebrauch

Die Bohrmaschine ist ausschließlich für den Privatanwender im Hobby- und Do-it-yourself-Bereich zum Bohren von Werkstoffen wie z. B. Stein, Holz und Metall geeignet. Gesundheitsgefährdende Werkstoffe wie z. B. Asbest dürfen nicht gebohrt werden.

Das Bohrfutter ist für die Verwendung von Bohrern und Werkzeugen mit einem Schaftdurchmesser von 1,5 bis maximal 16 Millimetern und zylindrischem Werkzeugenschaft geeignet. Auch Werkzeuge mit Kegelschaft (MK2) können verwendet werden.

Die Bohrmaschine darf maximal 15 Minuten ohne Pause betrieben werden. Danach muss die Bohrmaschine wieder abkühlen, bevor sie weiter genutzt wird.

Die Bohrmaschine darf ausschließlich von Erwachsenen benutzt werden.

Alle weiteren Anwendungen sind ausdrücklich ausgeschlossen und gelten als nicht bestimmungsgemäße Verwendung.

Der Hersteller oder Händler übernimmt keine Haftung für Verletzungen, Verluste oder Schäden, die durch nicht bestimmungsgemäße oder falsche Verwendung entstanden sind.

Mögliche Beispiele für nicht bestimmungsgemäße oder falsche Verwendung sind:

- Verwendung der Bohrmaschine für andere Zwecke als für die sie bestimmt ist;
- Nichtbeachtung der Sicherheitshinweise und Warnungen sowie der Montage-, Betriebs-, Wartungs- und Reinigungsanweisungen, die in dieser Bedienungsanleitung enthalten sind;
- Nichtbeachtung etwaiger für die Verwendung der Bohrmaschine spezifischer und/oder allgemein geltender Unfallverhütungs-, arbeitsmedizinischer oder sicherheitstechnischer Vorschriften;
- Verwendung von Zubehör und Ersatzteilen, die nicht für die Bohrmaschine bestimmt sind;
- Veränderungen an der Bohrmaschine;
- Reparatur der Bohrmaschine durch einen anderen als den Hersteller oder eine Fachkraft;
- gewerbliche, handwerkliche oder industrielle Nutzung der Bohrmaschine;
- Bedienung oder Wartung der Bohrmaschine durch Personen, die mit dem Umgang mit der Bohrmaschine nicht vertraut sind und/oder die damit verbundenen Gefahren nicht verstehen.

Restrisiken

Trotz bestimmungsgemäßer Verwendung können nicht offensichtliche Restrisiken nicht völlig ausgeschlossen werden.

Bedingt durch die Art der Bohrmaschine können folgende Gefährdungen auftreten:

- Lungenschäden, falls keine geeignete Staubschutzmaske getragen wird;
- Gehörschäden, falls kein geeigneter Gehörschutz getragen wird;
- Gesundheitsschäden, falls die Bohrmaschine nicht ordnungsgemäß verwendet und gewartet wird;
- Gesundheitsschäden, die aus Hand-Arm-Schwingungen resultieren, falls die Bohrmaschine über einen längeren Zeitraum verwendet wird oder nicht ordnungsgemäß geführt und gewartet wird;
- Gefahr von Verletzungen, wenn lange Haare, weite Kleidungsstücke oder Schmuck von rotierenden Maschinenteilen erfasst werden.

Sicherheitshinweise

Achtung! Beim Gebrauch von Elektrowerkzeugen sind zum Schutz gegen elektrischen Schlag, Verletzungs- und Brandgefahr folgende grundsätzliche Sicherheitsmaßnahmen zu beachten.

Lesen Sie alle diese Hinweise, bevor Sie dieses Elektrowerkzeug benutzen, und bewahren Sie die Sicherheitshinweise gut auf.

Sicheres Arbeiten

1) Halten Sie Ihren Arbeitsbereich in Ordnung

- Unordnung im Arbeitsbereich kann Unfälle zur Folge haben.

2) Berücksichtigen Sie Umgebungseinflüsse

- Setzen Sie Elektrowerkzeuge nicht dem Regen aus.
- Benützen Sie Elektrowerkzeuge nicht in feuchter oder nasser Umgebung.
- Sorgen Sie für gute Beleuchtung des Arbeitsbereichs.
- Benutzen Sie Elektrowerkzeuge nicht, wo Brand- oder Explosionsgefahr besteht.

3) Schützen Sie sich vor elektrischem Schlag

- Vermeiden Sie Körperberührung mit geerdeten Teilen (z. B. Rohren, Radiatoren, Elektroherden, Kühlgeräten).

4) Halten Sie andere Personen fern

- Lassen Sie andere Personen, insbesondere Kinder, nicht das Elektrowerkzeug oder das Kabel berühren. Halten Sie sie von Ihrem Arbeitsbereich fern.

5) Bewahren Sie unbenutzte Elektrowerkzeuge sicher auf

- Unbenutzte Elektrowerkzeuge sollten an einem trockenen, hochgelegenen oder abgeschlossenen Ort, außerhalb der Reichweite von Kindern, abgelegt werden.

6) Überlasten Sie Ihr Elektrowerkzeug nicht

- Sie arbeiten besser und sicherer im angegebenen Leistungsbereich.

7) Benutzen Sie das richtige Elektrowerkzeug

- Verwenden Sie keine leistungsschwachen Maschinen für schwere Arbeiten.
- Benutzen Sie das Elektrowerkzeug nicht für solche Zwecke, für die es nicht vorgesehen ist. Benutzen Sie z. B. keine Handkreissäge zum Schneiden von Baumstämmen oder Holzscheiten.

8) Tragen Sie geeignete Kleidung

- Tragen Sie keine weite Kleidung oder Schmuck, sie könnten von beweglichen Teilen erfasst werden.
- Bei Arbeiten ist festes Schuhwerk empfehlenswert.
- Tragen Sie bei langen Haaren ein Haarnetz.

9) Benutzen Sie Schutzausrüstung

- Tragen Sie eine Schutzbrille.
- Verwenden Sie bei stauberzeugenden Arbeiten eine Atemmaske.

10) Schließen Sie die Staubabsaugung-Einrichtung an

- Falls Anschlüsse zur Staubabsaugung und Auffangeinrichtung vorhanden sind, überzeugen Sie sich, dass diese angeschlossen und richtig benutzt werden.

11) Verwenden Sie das Kabel nicht für Zwecke, für die es nicht bestimmt ist

- Benützen Sie das Kabel nicht, um den Stecker aus der Steckdose zu ziehen. Schützen Sie das Kabel vor Hitze, Öl und scharfen Kanten.

12) Sichern Sie das Werkstück

- Benützen Sie Spannvorrichtungen oder einen Schraubstock, um das Werkstück festzuhalten. Es ist damit sicherer gehalten als mit der Hand.

13) Vermeiden Sie abnormale Körperhaltung

- Sorgen Sie für sicheren Stand und halten Sie jederzeit das Gleichgewicht.

14) Pflegen Sie Ihre Werkzeuge mit Sorgfalt

- Halten Sie Schneidwerkzeuge scharf und sauber, um besser und sicher arbeiten zu können.
- Befolgen Sie die Hinweise zur Schmierung und zum Werkzeugwechsel.
- Kontrollieren Sie regelmäßig die Anschlussleitung des Elektrowerkzeugs und lassen Sie diese bei Beschädigung von einem anerkannten Fachmann erneuern.
- Kontrollieren Sie Verlängerungsleitungen regelmäßig und ersetzen Sie diese, wenn sie beschädigt sind.
- Halten Sie Handgriffe trocken, sauber und frei von Öl und Fett.

15) Ziehen Sie den Stecker aus der Steckdose

- Bei Nichtgebrauch des Elektrowerkzeugs, vor der Wartung und beim Wechsel von Werkzeugen wie z. B. Sägeblatt, Bohrer, Fräser.

16) Lassen Sie keine Werkzeugschlüssel stecken

- Überprüfen Sie vor dem Einschalten, dass Schlüssel und Einstellwerkzeuge entfernt sind.

17) Vermeiden Sie unbeabsichtigten Anlauf

- Vergewissern Sie sich, dass der Schalter beim Einstecken des Steckers in die Steckdose ausgeschaltet ist.

18) Benutzen Sie Verlängerungskabel für den Außenbereich

- Verwenden Sie im Freien nur dafür zugelassene und entsprechend gekennzeichnete Verlängerungskabel.

19) Seien Sie aufmerksam

- Achten Sie darauf, was Sie tun. Gehen Sie mit Vernunft an die Arbeit. Benutzen Sie das Elektrowerkzeug nicht, wenn Sie unkonzentriert sind.

20) Überprüfen Sie das Elektrowerkzeug auf eventuelle Beschädigungen

- Vor weiterem Gebrauch des Elektrowerkzeugs müssen Schutzvorrichtungen oder leicht beschädigte Teile sorgfältig auf ihre einwandfreie und bestimmungsgemäße Funktion untersucht werden.
- Überprüfen Sie, ob die beweglichen Teile einwandfrei funktionieren und nicht klemmen oder ob Teile beschädigt sind. Sämtliche Teile müssen richtig montiert sein und Bedingungen erfüllen, um den einwandfreien Betrieb des Elektrowerkzeugs zu gewährleisten.
- Beschädigte Schutzvorrichtungen und Teile müssen bestimmungsgemäß durch eine anerkannte Fachwerkstatt repariert oder ausgewechselt werden, soweit nicht anders in der Bedienungsanleitung angegeben ist.
- Beschädigte Schalter müssen bei einer Kundendienstwerkstatt ersetzt werden.
- Benutzen Sie keine Elektrowerkzeuge, bei denen sich der Schalter nicht ein- und ausschalten lässt.

21) ACHTUNG!

- Der Gebrauch anderer Einsatzwerkzeuge und anderen Zubehörs kann eine Verletzungsgefahr für Sie bedeuten.

22) Lassen Sie Ihr Elektrowerkzeug durch eine Elektrofachkraft reparieren

- Dieses Elektrowerkzeug entspricht den einschlägigen Sicherheitsbestimmungen. Reparaturen dürfen nur von einer Elektrofachkraft ausgeführt werden, indem Originalersatzteile verwendet werden; andernfalls können Unfälle für den Benutzer entstehen.

Sicherheitshinweise für Bohrmaschinen

- **Stellen Sie das Elektrowerkzeug auf einer festen, ebene und waagerechte Fläche und befestigen Sie es.** Wenn das Elektrowerkzeug verrutscht, wackelt oder vibriert, kann der Bohrer nicht gleichmäßig und sicher geführt werden.
- **Halten Sie Ihren Arbeitsplatz bis auf das zu bearbeitende Werkstück sauber.** Scharfkantige Bohrspäne und Gegenstände können zu Verletzungen führen. Materialmischungen sind besonders gefährlich. Leichtmetallstaub z. B. kann brennen oder explodieren.
- **Stellen Sie vor Arbeitsbeginn die richtige Drehzahl ein. Die Drehzahl muss zu dem Bohrerdurchmesser und dem zu bohrenden Werkstück passen.** Bei einer falsch eingestellten Drehzahl kann sich der Bohrer im Werkstück verhaken.
- **Schalten Sie das Elektrowerkzeug ein, bevor Sie die Spindel mit dem eingesetzten Bohrer in Richtung Werkstück bewegen.** Ansonsten kann sich der Bohrer im Werkstück verhaken und das Werkstück mitreißen. Dies kann zu Verletzungen führen.
- **Halten Sie Ihre Hände fern vom Bohrbereich, während das Elektrowerkzeug läuft.** Beim Kontakt mit dem Bohrer besteht Verletzungsgefahr.
- **Entfernen Sie niemals Bohrspäne aus dem Bohrbereich, während das Elektrowerkzeug läuft.** Führen Sie die Spindel immer zuerst in die Ruheposition und schalten Sie dann das Elektrowerkzeug aus.
- **Entfernen Sie Bohrspäne nicht mit bloßen Händen.** Durch heiße und scharfkantige Metallspäne besteht Verletzungsgefahr.
- **Brechen Sie lange Bohrspäne, indem Sie den Bohrer mit der Spindel kurz anheben.** Durch lange Bohrspäne besteht Verletzungsgefahr.
- **Halten Sie Griffe trocken, sauber sowie öl- und fettfrei.** Fettige, ölige Griffe sind rutschig und vermindern die Möglichkeit, die Spindel sicher und kontrolliert zu führen.
- **Benutzen Sie den mitgelieferten Schraubstock, um das zu bohrende Werkstück festzuspannen.** Halten Sie das Werkstück niemals nur mit der Hand fest.
- **Schalten Sie das Elektrowerkzeug sofort aus, wenn der Bohrer im Werkstück blockiert.** Der Bohrer kann blockieren wenn Sie z. B. mit zu hohem Anpressdruck bohren oder der Bohrer sich im zu bohrenden Werkstück verkantet.

- **Fassen Sie den Bohrer nach dem Arbeiten nicht an, bevor er abgekühlt ist.** Der Bohrer kann beim Arbeiten sehr heiß werden.
- **Verlassen Sie den Arbeitsplatz nie, bevor der Bohrer vollständig zum Stillstand gekommen ist.** Nachlaufendes Werkzeug kann Verletzungen verursachen.

Sicherheitshinweise für den Linienlaser

- Richten Sie den Laserstrahl nicht auf Personen, Tiere oder reflektierende Oberflächen und blicken Sie nicht selbst in den Laserstrahl. Dieser Laser erzeugt Laserstrahlung der Laserklasse 2 gemäß DIN EN 60825-1. Dadurch können Sie Personen blenden.
- Ein Laser ist kein Spielzeug und gehört nicht in Kinderhände. Bei missbräuchlicher Benutzung können irreparable Augenschäden auftreten.
- Jede Manipulation, die zur Erhöhung der Laserleistung führt, ist untersagt. Es wird jede Haftung für Schäden abgelehnt, die sich aus der Nichteinhaltung dieser Sicherheitshinweise ergeben.
- Der Laser enthält keine Serviceteile. Aus diesem Grund öffnen Sie nicht das Gehäuse, da anderenfalls ein Garantieverlust erfolgt.
- **Warnung!** Tauschen Sie den Laser nicht gegen einen Laser anderen Typs. Die Reparaturen dürfen nur vom Hersteller des Lasers oder einem autorisierten Vertreter vorgenommen werden.

Sicherheitshinweise für Batterien

- Achtung: Explosionsgefahr bei unsachgemäßem Auswechseln der Batterien. Ersetzen Sie die Batterien nur durch denselben oder einen gleichwertigen Batterietyp. Beachten Sie die „Technischen Daten“.
- Batterien dürfen nicht geladen, mit anderen Mitteln reaktiviert, auseinandergenommen, ins Feuer geworfen oder kurzgeschlossen werden.
- Vermeiden Sie Kontakt mit Haut, Augen und Schleimhäuten. Bei Kontakt mit Batteriesäure muss die betroffene Stelle sofort mit reichlich klarem Wasser ausgespült und sofort ein Arzt aufgesucht werden.
- Wenn Batterien verschluckt werden oder auf andere Weise in den Körper gelangen, suchen Sie sofort einen Arzt auf. Halten Sie Batterien von Kindern und Tieren fern.
- Nehmen Sie die Batterien aus dem Batteriefach heraus, wenn sie verbraucht sind oder wenn Sie die Bohrmaschine längere Zeit nicht benutzen. So vermeiden Sie Schäden, die durch auslaufende Batterien entstehen können.

- Setzen Sie Batterien keinen extremen Bedingungen aus, indem Sie sie z. B. auf Heizkörpern oder unter direkter Sonneneinstrahlung lagern.
- Reinigen Sie Batterie- und Gerätekontakte bei Bedarf vor dem Einlegen, z. B. mit etwas Schmirgelleinen.
- Achten Sie beim Einlegen auf die richtige Polarität.
- Verwenden Sie keine alten und neuen Batterien unterschiedlichen Typs zusammen.

Ergänzende Sicherheitshinweise

- Die Bohrmaschine darf ausschließlich von Erwachsenen benutzt werden.
- Kinder müssen beaufsichtigt werden, um sicherzustellen, dass sie nicht mit der Bohrmaschine spielen.
- Halten Sie Kinder von Verpackungsmaterial und Kleinteilen fern. Bei Verschlucken besteht Erstickungsgefahr.
- Schließen Sie die Bohrmaschine nur an, wenn die Netzspannung der Steckdose mit der Angabe auf dem Typenschild übereinstimmt.
- Schließen Sie die Bohrmaschine nur an eine gut zugängliche Steckdose an, damit Sie sie bei einem Störfall schnell vom Stromnetz trennen können.
- Betreiben Sie die Bohrmaschine nicht, wenn sie sichtbare Schäden aufweist oder das Netzkabel bzw. der Netzstecker defekt ist.
- Wenn das Netzkabel der Bohrmaschine beschädigt ist, muss es durch den Hersteller oder seinen Kundendienst oder eine ähnlich qualifizierte Person ersetzt werden, um Gefährdungen zu vermeiden.
- Öffnen Sie das Gehäuse nur soweit, wie es in dieser Bedienungsanleitung beschrieben ist. Überlassen Sie die Reparatur Fachkräften. Wenden Sie sich dazu an eine Fachwerkstatt. Bei eigenständig durchgeführten Reparaturen, unsachgemäßem Anschluss oder falscher Bedienung sind Haftungs- und Garantieansprüche ausgeschlossen.
- Bei Reparaturen dürfen nur Teile verwendet werden, die den ursprünglichen Gerätedaten entsprechen. In dieser Bohrmaschine befinden sich elektrische und mechanische Teile, die zum Schutz gegen Gefahrenquellen unerlässlich sind.
- Schützen Sie die Bohrmaschine vor Feuchtigkeit und verwenden Sie sie ausschließlich in trockenen Innenräumen.
- Tauchen Sie weder die Bohrmaschine noch Netzkabel oder -stecker in Wasser oder andere Flüssigkeiten.

- Fassen Sie die Bohrmaschine oder den Netzstecker niemals mit feuchten Händen an.
- Ziehen Sie den Netzstecker nie am Netzkabel aus der Steckdose, sondern fassen Sie immer den Netzstecker an.
- Halten Sie die Bohrmaschine, den Netzstecker und das Netzkabel von offenem Feuer und heißen Flächen fern.
- Verlegen Sie das Netzkabel so, dass es nicht zur Stolperfalle wird.
- Knicken Sie das Netzkabel nicht und legen Sie es nicht über scharfe Kanten.
- Wenn Sie die Bohrmaschine nicht benutzen, sie reinigen, Einstellarbeiten vornehmen oder wenn eine Störung auftritt, schalten Sie die Bohrmaschine immer aus und ziehen Sie den Netzstecker aus der Steckdose.
- Stellen Sie sich bei der Arbeit vor die Bohrmaschine, sodass Sie sie gut bedienen können und alles im Blick haben.
- Verwenden Sie ausschließlich scharfe, unbeschädigte Bohrer, die für das jeweilige Material geeignet sind.
- Verwenden Sie beim Bohren immer den Späneschutz. Justieren Sie ihn ggf. in der Länge, damit er einen optimalen Schutz bietet.
- Berühren Sie niemals das sich noch drehende Bohrfutter oder den eingesetzten Bohrer bzw. das eingesetzte Werkzeug. Nach dem Ausschalten kommt das Spannfutter nicht sofort zum Stillstand, sondern dreht noch etwas nach.
- Benutzen Sie nur das Zubehör, das zum Lieferumfang gehört bzw. vom Hersteller empfohlen wird.
- Tragen Sie geeignete Arbeitshandschuhe oder warten Sie, bis Bohrer bzw. eingesetztes Werkzeug abgekühlt sind, bevor Sie sie wechseln.
- Üben Sie beim Bohren keinen starken Druck aus. Bohren Sie stets mit der zum Bohrer und dem zu bohrenden Material passenden Drehzahl.

Bohrmaschine und Lieferumfang prüfen



Teile der Bohrmaschine sind zum Schutz vor Korrosion eingefettet.

- Tragen Sie angemessene Arbeitskleidung. Legen Sie alle Teile auf eine Pappe o. Ä.

1. Heben Sie die Bohrmaschine mit beiden Händen aus der Verpackung.
2. Stellen Sie die Bohrmaschine auf einen ebenen und stabilen Untergrund, z. B. eine Werkbank.

3. Kontrollieren Sie, ob die Bohrmaschine oder die Einzelteile Schäden aufweisen. Ist dies der Fall, benutzen Sie die Bohrmaschine nicht. Wenden Sie sich über die auf der Garantiekarte angegebene Serviceadresse an den Hersteller.
4. Prüfen Sie, ob die Lieferung vollständig ist (siehe **Abb. A, B** und **C**).

Montage



- Um die Bohrsäule **7** anschrauben zu können, benötigen Sie einen 13er Gabel- oder Maulschlüssel.
- Stellen Sie sicher, dass die Bohrmaschine vollständig und richtig zusammengebaut wird, bevor Sie sie in Betrieb nehmen.

1. Stellen Sie die Grundplatte **10** auf einen festen und stabilen Untergrund, z. B. eine Werkbank. Schrauben Sie die Bohrsäule mit den drei Sechskantschrauben **21** an der Grundplatte fest (siehe **Abb. D**).
2. Schieben Sie den Bohrtisch **12** auf die Bohrsäule und befestigen Sie ihn mit dem Drehknebel **9** (siehe **Abb. E**).
3. Setzen Sie den gesamten Maschinenkopf auf die Bohrsäule (siehe **Abb. F**). Drehen Sie beide Madenschrauben **29** fest, um den Maschinenkopf zu sichern.
4. Stecken Sie den klappbaren Späneschutz **15** mit der angeschraubten Schutzhaube **14** auf die Spindel und schrauben Sie ihn fest (siehe **Abb. G**).
5. Klappen Sie die Schutzhaube nach oben und stecken Sie das Bohrfutter **13** ruckartig und mit etwas Kraft auf die Spindel (siehe **Abb. H**). Das Bohrfutter muss hör- und fühlbar einrasten. Benutzen Sie hierfür einen Gummihammer.
6. Befestigen Sie den Linienlaser **26** mit der Schraube für den Linienlaser **22** am Maschinenkopf (siehe **Abb. J**).
7. Drehen Sie alle drei Handgriffe **6** in die Handgriffaufnahme **5** ein (siehe **Abb. K**).
8. Befestigen Sie die Grundplatte mit 4 Schrauben und Scheiben (nicht im Lieferumfang enthalten) auf dem Untergrund. Art und Größe der Schrauben sind abhängig vom verwendeten Untergrund. Lassen Sie sich ggf. im Fachhandel beraten (siehe **Abb. L**).

Erstinbetriebnahme

- Überprüfen Sie die Bohrmaschine und ihre Schutzeinrichtungen auf Schäden und Beeinträchtigungen. Nehmen Sie die Bohrmaschine nur in Betrieb, wenn keine Schäden oder Beeinträchtigungen feststellbar sind.

Betrieb



Verletzungsgefahr!

Versehentliches Anlaufen der Bohrmaschine kann zu schweren Verletzungen führen.

- Ziehen Sie den Netzstecker aus der Steckdose, bevor Sie Einstellungen an der Bohrmaschine durchführen oder Werkzeug wechseln.



Verletzungsgefahr!

Durch ungeeignetes Werkzeug besteht hohe Verletzungsgefahr.

- Verwenden Sie nur unbeschädigtes Werkzeug (Bohrer, Senker etc.), das für den Einsatz in die Bohrmaschine gemäß dieser Bedienungsanleitung geeignet ist.

Vorbereitende Arbeiten

1. Klappen Sie die Schutzhaube **14** nach oben.
2. Lösen Sie die Haltebacken des Bohrfutters **13** mit dem Bohrfutterschlüssel **24**.
3. Stecken Sie den Bohrer/das Werkzeug senkrecht von unten in die Bohrfutteröffnung und spannen Sie die Haltebacken des Bohrfutters mit dem Bohrfutterschlüssel fest. **Ziehen Sie danach unbedingt den Bohrfutterschlüssel ab.**

Der Bohrer/das Werkzeug muss zentriert eingespannt sein.



- Verwenden Sie ausschließlich Bohrer und Werkzeuge mit einem Schaftdurchmesser von 1,5 bis maximal 16 Millimetern mit zylindrischem Werkzeugschaft oder Kegelschaft.

4. Spannen Sie das zu bohrende Werkstück in dem mitgelieferten Schraubstock **19** ein.
5. Legen Sie den Schraubstock auf den Bohrtisch **12**.
6. Sichern Sie den Schraubstock mit den Befestigungsschrauben, Scheiben, Federringen und Muttern **20** (siehe Kapitel „Werkstück in Schraubstock einspannen“).
7. Positionieren Sie den Bohrtisch in der erforderlichen Höhe (siehe Kapitel „Bohrtisch verstellen“).
8. Klappen Sie die Schutzhaube wieder herunter.

9. Verändern Sie ggf. die Länge der Schutzhaube (siehe **Abb. G**) so, dass sie optimalen Schutz bietet (siehe Kapitel „Bohr Tisch verstellen“).
10. Stellen Sie die zum Werkstück und zum eingesetzten Bohrer/Werkzeug passende Drehzahl ein (siehe Kapitel „Drehzahl einstellen“).

Die Bohrmaschine ist einsatzbereit.

Not-Ausschalter

Der Not-Ausschalter **17** ist eine Sicherheitseinrichtung. Er dient nicht dazu, den Bedienkomfort zu erhöhen. Schalten Sie die Bohrmaschine im Normalfall immer über den roten Ausschalter **0 25** aus.

Wenn Sie mit etwas Kraft auf den Not-Ausschalter drücken, bleibt die Spindel stehen. Das Bohrfutter **13** und das eingesetzte Werkzeug hören auf sich zu drehen. Nachdem der Not-Ausschalter betätigt wurde, muss er manuell entriegelt werden, sonst kann die Bohrmaschine nicht wieder eingeschaltet werden.

- Drehen Sie dazu den Not-Ausschalter etwas im Uhrzeigersinn, bis er durch Federkraft wieder entriegelt wird.
- Nehmen Sie die Bohrmaschine erst dann wieder in Betrieb, wenn die Gefahr, die zum Betätigen des Not-Ausschalters führte, beseitigt ist.
- Schalten Sie die Bohrmaschine erst wieder ein, wenn Sie sich davon überzeugt haben, dass sich die Bohrmaschine in einem einwandfreien Zustand befindet.

Drehzahl einstellen



Verletzungsgefahr!

Die rotierenden Antriebsscheiben können zu schweren Verletzungen führen.

- Versuchen Sie niemals die Drehzahl bei laufender Bohrmaschine einzustellen.
- Schließen Sie nach dem Einstellen immer die Abdeckhaube.

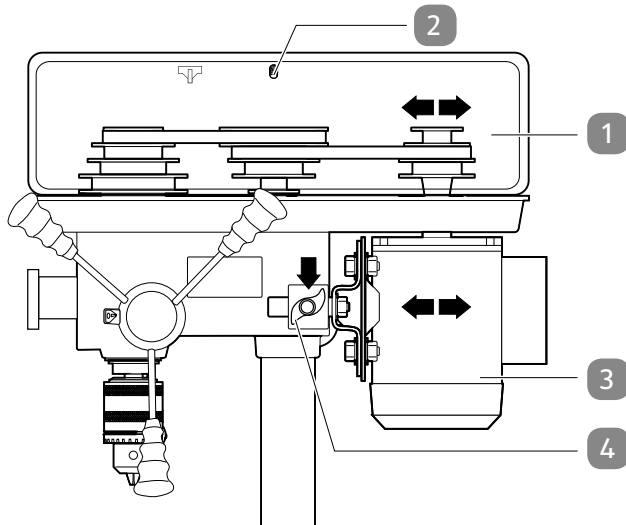
**WARNUNG!****Verletzungsgefahr!**

Die Keilriemen müssen mit etwas Kraft gespannt werden, dadurch besteht Klemmgefahr.

- Tragen Sie Schutzhandschuhe.

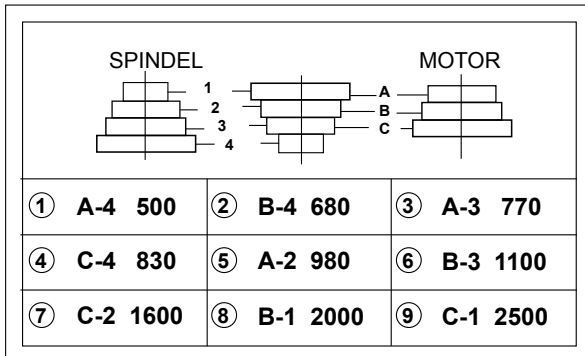
Die Bohrmaschine bietet neun verschiedene Drehzahlen. Diese werden durch das Umlegen zweier Keilriemen eingestellt. Die Keilriemen sind zwischen drei Antriebs-scheibenpaaren gespannt, wobei das mittlere Scheibenpaar schwenkbar ist.

1. Schalten Sie die Bohrmaschine aus (roten Ausschalter **0** **25** drücken) und ziehen Sie den Netzstecker aus der Steckdose.



2. Drücken Sie mit dem Innensechskantschlüssel **23** mit etwas Kraft gegen die Verriegelungsschraube **2** der Abdeckhaube **1** und lösen Sie sie gegen den Uhrzeigersinn.
3. Klappen Sie die Abdeckhaube auf.
4. Lösen Sie beide Spannschrauben für den Motor **4** und schieben Sie den Motor **3** in Richtung Maschinenkopf.
Dadurch werden die Keilriemen entspannt.

Die folgende Abbildung zeigt die möglichen Keilriemenpositionen:



Beispiel **A-4** bedeutet, dass sich der rechte Keilriemen auf Position **A** befindet und sich der linke Keilriemen auf Position **4** befindet. Die Drehzahl pro Minute beträgt somit 500 min^{-1} .

5. Stellen Sie die erforderliche Geschwindigkeit anhand der nachfolgenden Tabelle ein. Beachten Sie auch die empfohlenen Drehzahlen (siehe „Drehzahltable“).

Position	Drehzahl pro Minute	Position	Drehzahl pro Minute
A-4	500	B-4	680
A-3	770	C-4	830
A-2	980	B-3	1100
C-2	1600	B-1	2000
C-1	2500		

6. Um den Keilriemen zu spannen, ziehen Sie den Motor **3** vom Maschinenkopf weg.
7. Drehen Sie die beiden Spannschrauben für den Motor **4** wieder fest.
8. Prüfen Sie die Keilriemenspannung.
Die Spannung ist richtig eingestellt, wenn sich ein Keilriemen mittig um ca. 1 cm eindrücken lässt.
9. Schließen Sie die Abdeckhaube und drehen Sie die Verriegelungsschraube **2** wieder fest.



Die Abdeckhaube ist mit einem Sicherheitsschalter versehen. Wenn die Abdeckhaube nicht geschlossen und verriegelt ist, kann die Bohrmaschine nicht eingeschaltet werden.

Drehzahltablelle

Achten Sie beim Bohren auf die richtige Drehzahl. Diese ist abhängig vom Bohrer-durchmesser und dem zu bohrenden Werkstoff. Die nachfolgende Tabelle hilft Ihnen bei der Wahl der richtigen Drehzahl für die unterschiedlichen Werkstoffe.

Bei den angegebenen Drehzahlen (in min^{-1}) handelt es sich um Richtwerte.

Bohrer \varnothing	Grauguss	Stahl	Eisen	Aluminium	Bronze
3	2550	1600	2230	9500	8000
4	1900	1200	1680	7200	6000
5	1530	955	1340	5700	4800
6	1270	800	1100	4800	4000
7	1090	680	960	4100	3400
8	960	600	840	3600	3000
9	850	530	740	3200	2650
10	765	480	670	2860	2400
11	700	435	610	2600	2170
12	640	400	560	2400	2000
13	590	370	515	2200	1840
14	545	340	480	2000	1700
16	480	300	420	1800	1500
18	425	265	370	1600	1300
20	380	240	335	1400	1200
22	350	220	305	1300	1100
25	305	190	270	1150	950

Schutzhaube in der Höhe verstellen

Die Schutzhaube **14** schützt Sie vor Spanflug. Sie muss vor dem Bohren immer so eingestellt werden, dass die Bohrstelle weitestgehend abgeschirmt ist.

Die Schutzhaube ersetzt nicht das Tragen geeigneter Schutzkleidung wie z. B. der Schutzbrille.

1. Schalten Sie die Bohrmaschine aus (roten Ausschalter **0** **25** drücken) und ziehen Sie den Netzstecker aus der Steckdose.
2. Lösen Sie die seitlichen Flügelschrauben der Schutzhaube ein wenig (siehe **Abb. G**).
3. Bringen Sie den unteren Teil der Schutzhaube auf die richtige Höhe und drehen Sie die beiden seitlichen Flügelschrauben wieder fest.

Werkstück in Schraubstock einspannen



Verletzungsgefahr!

Unsachgemäße Handhabung kann zu schweren Verletzungen führen.

- Versuchen Sie nie, das Werkstück mit den Händen festzuhalten.
- Spannen Sie das Werkstück immer in den mitgelieferten Schraubstock ein.
- Lässt sich ein Werkstück nicht in den Schraubstock einspannen, ist es zu groß und darf mit dieser Bohrmaschine nicht bearbeitet werden.
 1. Drehen Sie den Schraubstock **19** auf und legen Sie das Werkstück ein.
 2. Spannen Sie das Werkzeug fest.
 3. Stellen Sie den Schraubstock auf den Bohrtisch **12** (siehe **Abb. I**).
 4. Sichern Sie den Schraubstock auf dem Bohrtisch diagonal mit den Befestigungsschrauben, Scheiben, Federringen und Muttern **20**.
 5. Ziehen Sie die Muttern nur handfest an, sodass Sie den Schraubstock mit dem eingesetzten Werkstück auf dem Bohrtisch noch verschieben und genau positionieren können. Außerdem kommt es beim Bohren dadurch zu einer Selbstzentrierung.

Bohrtisch verstellen

Zwischen Werkstückoberkante und der Bohrer Spitze muss immer genügend Abstand bleiben.

- Schalten Sie die Bohrmaschine aus (roten Ausschalter **0** **25** drücken) und ziehen Sie den Netzstecker aus der Steckdose.

Höhe verstellen

1. Halten Sie mit einer Hand den Bohrtisch **12** fest.
2. Lösen Sie mit der anderen Hand den Drehknebel **9** ein wenig, mit dem der Bohrtisch an der Bohrsäule **7** fixiert ist.
3. Positionieren Sie den Bohrtisch in der gewünschten Höhe.
4. Ziehen Sie den Drehknebel wieder fest.

Neigung verstellen

Der Bohrtisch **12** kann nach rechts und links jeweils um maximal 45° geneigt werden. Zum Einstellen der Neigung benötigen Sie einen 10 mm Innensechskantschlüssel (nicht im Lieferumfang enthalten).

1. Lösen Sie mit dem 10 mm Innensechskantschlüssel die Schraube für die Neigungsverstellung **11** (siehe **Abb. E**).
2. Drehen Sie den Bohrtisch nach rechts oder links.
Den jeweils eingestellten Winkel lesen Sie an der Skala **8** ab. Zum exakten Einstellen befindet sich auf dem Bohrtisch eine Markierung, die Sie auf die gewünschte Gradzahl einstellen können.
3. Ziehen Sie die Schraube für die Neigungsverstellung wieder fest an.

Bohrtiefe einstellen

Mit dem Skalenring können Sie die gewünschte Bohrtiefe einstellen.

1. Schalten Sie die Bohrmaschine aus (roten Ausschalter **0** **25** drücken) und ziehen Sie den Netzstecker aus der Steckdose.
2. Lösen Sie die Klemmschraube für die Bohrtiefeneinstellung **18**, mit der die Skala fixiert ist.
3. Senken Sie das Bohrfutter **13** mit dem eingesetzten Werkzeug auf das Werkstück.
4. Drehen Sie die Skala bis zum Anschlag nach vorne, bis der Markierungspfeil **16** auf die Nulllinie der Skala zeigt.
5. Drehen Sie die Skala auf die gewünschte Bohrtiefe. Möchten Sie z. B. ein Loch bohren, das 20 Millimeter tief ist, drehen Sie die Skala auf „20“.
6. Drehen Sie die Klemmschraube für die Bohrtiefeneinstellung wieder fest.
7. Führen Sie die Spindel wieder in ihre Ausgangsposition.

Linienlaser einschalten und einstellen

1. Öffnen Sie den Batteriefachdeckel **30**, legen Sie die Batterien polrichtig ein und schließen Sie den Batteriefachdeckel wieder.
2. Um den Linienlaser **26** einzuschalten, drücken Sie den Ein-/Ausschalter für den Linienlaser **28** (siehe **Abb. C**).
3. Um die beiden Linienlaser so einzustellen, dass diese genau auf der Bohrstelle ein Laserkreuz bilden, senken Sie den Bohrer vor Inbetriebnahme auf das Werkstück ab.
4. Stellen Sie die beiden Linienlaser mit den Drehringen **27** so ein, dass sich die beiden Laserlinien auf dem Werkstück, genau auf der Auflagefläche des Bohrers, überkreuzen.

Sie haben nun den Linienlaser für die nächsten Bohrungen voreingestellt.

Bei einem Werkstückwechsel bzw. wenn Sie einen kürzeren oder längeren Bohrer verwenden, muss der Linienlaser neu eingestellt werden.

Werkstücke bohren



Verletzungsgefahr!

Unsachgemäße Handhabung kann zu schweren Verletzungen führen.

- Kontrollieren Sie vor dem Einschalten, dass der Bohrfutterschlüssel abgezogen ist. Der wegschleudernde Bohrfutterschlüssel kann schwere Verletzungen verursachen.
- Halten Sie Ihre Hände vom Arbeitsbereich fern.
- Versuchen Sie niemals, Bohrspäne zu entfernen, während sich Bohrer bzw. Werkzeug noch drehen. Schalten Sie immer erst die Bohrmaschine aus und warten Sie den Stillstand ab.
- Entfernen Sie Bohrspäne niemals mit der bloßen Hand, da diese sehr scharfkantig und heiß sein können.
- Berühren Sie niemals den sich noch drehenden Bohrer bzw. das sich noch drehende Werkzeug oder das Bohrfutter.



Verletzungsgefahr!

Beim Bohren besteht durch Spanflug und sich drehende Teile erhebliche Verletzungsgefahr.

- Tragen Sie geeignete Schutzkleidung. Schützen Sie besonders Ihre Augen durch eine geeignete Schutzbrille.
- Nehmen Sie vor der Arbeit Ihren Schmuck (Ringe, Ketten etc.) ab.
- Tragen Sie ggf. ein Haarnetz oder eine Mütze, um zu verhindern, dass sich Ihre Haare in drehenden Teilen verfangen.



Verbrennungsgefahr!

Direkt nach dem Bohren können Bohrer bzw. eingesetztes Werkzeug sehr heiß sein.

- Tragen Sie geeignete Arbeitshandschuhe oder warten Sie einen Moment, bis Bohrer bzw. eingesetztes Werkzeug abgekühlt sind, bevor Sie sie wechseln.



Gesundheitsgefahr!

Manche Werkstoffe sind gesundheitsgefährdend.

- Bohren Sie kein gesundheitsgefährdenden Werkstoffen und Materialien wie z. B. Asbest.
 1. Gehen Sie vor, wie im Kapitel „Vorbereitende Arbeiten“ beschrieben.
 2. Stecken Sie den Netzstecker in eine ordentlich installierte Schutzkontaktsteckdose.
 3. Um die Bohrmaschine einzuschalten, drücken Sie den grünen Einschalter **I** **25**.
 4. Um die Spindel mit dem Bohrfutter **13** zu senken, drehen Sie an einem der Handgriffe **6** gegen den Uhrzeigersinn. Drehen Sie so weit, bis der Bohrer/das Werkzeug entsprechend der gewünschten Tiefe in das Werkstück eindringt.
 5. Führen Sie anschließend den Handgriff in entgegengesetzter Richtung bis zum Anschlag wieder in die Ausgangsstellung.
 6. Schalten Sie die Bohrmaschine aus, indem Sie den roten Ausschalter **O** **25** drücken.

Tipps für optimales Bohren

Schmierstoffe

- Um ein Heißlaufen des Bohrers zu verhindern, verwenden Sie für diese Bohrmaschine handelsübliche Schmierstoffe. Diese sind in jedem Baumarkt erhältlich.

Metall bohren

- Wählen Sie für harte Metalle oder große Bohrdurchmesser eine niedrige Drehzahl.

Holz bohren

- Sorgen Sie für eine geeignete Staubabsaugung.
- Tragen Sie eine Staubschutzmaske, da Holzstäube gesundheitsschädlich sind.
- Bohren Sie mit niedriger Drehzahl.

Keramik/Fliesen bohren

- Verwenden Sie einen geeigneten Bohrer mit Zentrierspitze.

Span brechen

- In vielen Fällen lässt sich ein zu langer Bohrspan brechen. Fahren Sie dazu während des Bohrens das Bohrfutter **13** mit dem eingesetzten Bohrer aus dem Bohrloch heraus, sodass der Bohrspan von alleine heraustritt.

Blockaden entfernen

- Wählen Sie grundsätzlich einen angepassten Vorschub, um einen möglichst störungsfreien Spanbruch zu ermöglichen.
- Ist das Werkzeug im Werkstück festgesetzt, schalten Sie die Bohrmaschine aus und ziehen Sie den Netzstecker aus der Steckdose. Drehen Sie das Werkzeug am Bohrfutter **13** entgegen dem Uhrzeigersinn mit einem kleinen Ruck, um den Span zu brechen und das Werkzeug wieder freizugeben.
- Entsteht ein Bruchstück bei der Bearbeitung des Werkstücks, schalten Sie die Bohrmaschine aus und ziehen Sie den Netzstecker. Nehmen Sie eine Zange zur Hilfe und entfernen Sie das Bruchstück, um ein unkontrolliertes Wegschleudern zu verhindern.

Reinigung und Wartung



Verletzungsgefahr!

Versehentliches Anlaufen der Bohrmaschine kann zu schweren Verletzungen führen.

- Ziehen Sie den Netzstecker aus der Steckdose, bevor Sie die Bohrmaschine reinigen, Werkzeug wechseln oder Wartungsarbeiten durchführen.



Verbrennungsgefahr!

Direkt nach dem Bohren können Bohrer bzw. eingesetztes Werkzeug sehr heiß sein. Durch heiße und scharfkantige Metallspäne besteht Verletzungsgefahr.

- Tragen Sie geeignete Schutzhandschuhe oder warten Sie einen Moment, bis der Bohrer/das Werkzeug abgekühlt ist, bevor Sie dieses Teil für das Reinigen der Bohrmaschine entfernen.

HINWEIS!**Beschädigungsgefahr!**

Unsachgemäße Reinigung der Bohrmaschine kann zu Beschädigungen der Bohrmaschine führen.

- Verwenden Sie keine aggressiven Reinigungsmittel, Bürsten mit Metall- oder Nylonborsten sowie keine scharfen oder metallischen Reinigungsgegenstände wie Messer, harte Spachtel und dergleichen. Diese können die Oberflächen beschädigen.
- Tauchen Sie die Bohrmaschine niemals in Wasser oder andere Flüssigkeiten.
- Achten Sie darauf, dass kein Wasser in das Gehäuse gelangt.

Reinigen

1. Schalten Sie die Bohrmaschine aus, indem Sie den roten Ausschalter **0** **25** drücken und ziehen Sie den Netzstecker aus der Steckdose.
2. Warten Sie einen Moment, bis die Bohrmaschine und der eingesetzte Bohrer bzw. das eingesetzte Werkzeug abgekühlt sind.
3. Entfernen Sie den Bohrer und das Werkstück.
4. Entfernen Sie Späne und andere Teile mit einem Pinsel o. Ä.
5. Reinigen Sie die Bohrmaschine mit einem leicht angefeuchteten, weichen Tuch. Bei fest anhaftendem Schmutz können Sie ein mildes Seifenmittel verwenden.
6. Lassen Sie alle Teile vollständig trocknen, bevor Sie die Bohrmaschine erneut benutzen oder zum Lagern wegräumen.

Warten

- Prüfen Sie in regelmäßigen Abständen die Funktion der sicherheitsrelevanten Bauteile der Bohrmaschine.
- Falls Sie sicherheitsrelevante Teile austauschen, müssen diese vor der nächsten Inbetriebnahme auf ihre einwandfreie Funktion geprüft werden.
- Um eventuelle Montagefehler während der Wartung zu vermeiden, beachten Sie alle Handlungsanweisungen im Kapitel „Montage“.

Im Geräteinneren befinden sich keine weiteren zu wartenden Teile.

Einfetten

- Fetten Sie die Bohrsäule **7** von Zeit zu Zeit mit handelsüblichem säurefreiem Schmierfett ein (im Fachhandel erhältlich).

Prüfen

Prüfen Sie die Bohrmaschine regelmäßig auf ihren Zustand. Kontrollieren Sie u. a., ob:

- die Schalter unbeschädigt sind,
- das Zubehör in einem einwandfreien Zustand ist,
- das Stromkabel und der Netzstecker unbeschädigt sind,
- das Gehäuse des Motors **3** frei und sauber ist. Verwenden Sie ggf. eine weiche Bürste oder einen Pinsel, um es zu reinigen.

Falls Sie eine Beschädigung feststellen, müssen Sie diese durch eine Fachwerkstatt beheben lassen, um Gefährdungen zu vermeiden.

Lagerung

1. Reinigen Sie die Bohrmaschine vor dem Lagern gründlich (siehe Kapitel „Reinigen“).
2. Bewahren Sie die saubere Bohrmaschine und das Zubehör möglichst in der Originalverpackung auf.
3. Stellen Sie sicher, dass der Lagerraum für Kinder unzugänglich ist und die Lagertemperatur zwischen 5 °C und 30 °C liegt.

Transport

- Die Bohrmaschine ist schwer. Tragen Sie sie möglichst mit zwei Personen. Fassen Sie dabei mit einer Hand unter die Grundplatte **10**, mit der anderen halten Sie die Bohrmaschine an der Bohrsäule **7** fest.
Tragen Sie die Bohrmaschine nicht am Motor **3 oder dem Maschinenkopf.**
- Wenn Sie die Bohrmaschine mit einem Fahrzeug transportieren, sichern Sie sie mit Spannbändern gegen Verrutschen.
- Für längere Transporte bauen Sie die Bohrmaschine auseinander und transportieren Sie sie in der Originalverpackung.

Fehlersuche

Problem	Mögliche Ursache	Problembeseitigung
Die Bohrmaschine lässt sich nicht einschalten.	Der Netzstecker ist nicht eingesteckt.	– Stecken Sie den Netzstecker in die Steckdose.
	Die Abdeckhaube 1 ist nicht geschlossen und verriegelt.	– Stellen Sie sicher, dass die Abdeckhaube korrekt geschlossen und verriegelt ist.
Der Bohrer/das Werkzeug dringt kaum in das eingespannte Werkstück ein.	Der Bohrer/das Werkzeug ist nicht geeignet und/oder nicht in einwandfreiem Zustand.	– Verwenden Sie einen geeigneten Bohrer/ein geeignetes Werkzeug.
	Die richtige Drehzahl ist nicht eingestellt.	– Stellen Sie die richtige Drehzahl ein.

Technische Daten

Modell:	WZ-TB 16 L
Artikelnummer:	95244
Betriebsspannung:	230 V~, 50 Hz
Leistung:	500 W
Kurzzeitbetrieb:	S2 15 Minuten, danach muss die Bohrmaschine abkühlen
Schutzklasse:	I
Gewicht:	18,2 kg
Motordrehzahl:	1 450 min ⁻¹
Ausgangsdrehzahl:	500–2 500 min ⁻¹
Geschwindigkeitsstufen:	9
Bohrfutteraufnahme:	B 16
Zahnkranzbohrfutter:	1,5–16 mm
Max. Bohrtiefe	50 mm
Ausladung:	115 mm
Bohrsäulendurchmesser:	∅ 46 mm
Höhe:	620 mm
Bohrtisch (B × H):	168 × 168 mm
Grundplatte (B × H):	314 × 200 mm

Geräuschinformation



Gesundheitsgefahr!

Das Arbeiten ohne Gehörschutz oder Schutzkleidung kann zu Gesundheitsschäden führen.

- Tragen Sie bei der Arbeit einen Gehörschutz und angemessene Schutzkleidung.

Gemessen gemäß EN ISO 3744. Das Geräusch am Arbeitsplatz kann 85 dB(A) überschreiten, in diesem Fall sind Schutzmaßnahmen für den Benutzer erforderlich (geeigneten Gehörschutz tragen).

- Schalldruckpegel L_{pA} : 71 dB(A)
- Schallleistungspegel L_{WA} : 84 dB(A)
- Unsicherheit K: 3 dB(A)

Die oben genannten Werte sind Geräuschemissionswerte und müssen daher nicht zeitgleich sichere Arbeitsplatzwerte darstellen. Die Wechselbeziehung zwischen Emissions- und Immissionspegeln kann nicht zuverlässig zu einer Ableitung führen, ob zusätzliche Vorsichtsmaßnahmen notwendig sind oder nicht.

Faktoren, welche den jeweiligen am Arbeitsplatz vorhandenen Immissionspegel beeinflussen können, beinhalten die Spezifikation des Arbeitsraumes und der Umgebung, die Dauer der Einwirkungen, andere Geräuschquellen u. a.

Berücksichtigen Sie bei den zuverlässigen Arbeitsplatzwerten auch mögliche Abweichungen in den nationalen Regelungen. Die oben genannten Informationen ermöglichen dem Anwender jedoch, eine bessere Abschätzung von Gefährdung und Risiko vorzunehmen.

Entsorgung

Verpackung entsorgen



Entsorgen Sie die Verpackung sortenrein. Geben Sie Pappe und Karton zum Altpapier, Folien in die Wertstoffsammlung.

Bohrmaschine entsorgen

- Entsorgen Sie die Bohrmaschine entsprechend den in Ihrem Land geltenden Vorschriften.



Altgeräte dürfen nicht in den Hausmüll!

Dieses Symbol weist darauf hin, dass dieses Produkt gemäß Richtlinie über Elektro- und Elektronik-Altgeräte (2012/19/EU) und nationalen Gesetzen nicht über den Hausmüll entsorgt werden darf. Dieses Produkt muss bei einer dafür vorgesehenen Sammelstelle abgegeben werden. Dies kann z. B. durch Rückgabe beim Kauf eines ähnlichen Produkts oder durch Abgabe bei einer autorisierten Sammelstelle für die Wiederaufbereitung von Elektro- und Elektronik-Altgeräten geschehen. Der unsachgemäße Umgang mit Altgeräten kann aufgrund potentiell gefährlicher Stoffe, die häufig in Elektro- und Elektronik-Altgeräten enthalten sind, negative Auswirkungen auf die Umwelt und die menschliche Gesundheit haben. Durch die sachgemäße Entsorgung dieses Produkts tragen Sie außerdem zu einer effektiven Nutzung natürlicher Ressourcen bei. Informationen zu Sammelstellen für Altgeräte erhalten Sie bei Ihrer Stadtverwaltung, dem öffentlich-rechtlichen Entsorgungsträger, einer autorisierten Stelle für die Entsorgung von Elektro- und Elektronik-Altgeräten oder Ihrer Müllabfuhr.



Batterien und Akkus dürfen nicht in den Hausmüll!

Als Verbraucher sind Sie gesetzlich verpflichtet, alle Batterien und Akkus, egal ob sie Schadstoffe* enthalten oder nicht, bei einer Sammelstelle in Ihrer Gemeinde/Ihrem Stadtteil oder im Handel abzugeben, damit sie einer umweltschonenden Entsorgung zugeführt werden können.

*gekennzeichnet mit: Cd = Cadmium, Hg = Quecksilber, Pb = Blei

Konformitätserklärung

Einhell Germany AG · Wiesenweg 22 · D-94405 Landau/Isar
EU
Konformitätserklärung

- D** erklärt folgende Konformität gemäß EU-Richtlinie und Normen für Artikel
- GB** explains the following conformity according to EU directives and norms for the following product
- F** déclare la conformité suivante selon la directive CE et les normes concernant l'article
- I** dichiara la seguente conformità secondo la direttiva UE e le norme per l'articolo
- NL** verklaart de volgende overeenstemming conform EU richtlijn en normen voor het product
- E** declara la siguiente conformidad a tenor de la directiva y normas de la UE para el artículo
- P** declara a seguinte conformidade, de acordo com as diretiva CE e normas para o artigo
- DK** attesterer følgende overensstemmelse i medfør af EU-direktiv samt standarder for artikel
- S** förklarar följande överensstämmelse enl. EU-direktiv och standarder för artikeln
- FIN** vakuuttaa, että tuote täyttää EU-direktiivin ja standardien vaatimukset
- EE** tõendab toote vastavust EL direktiivile ja standarditele
- CZ** vydává následující prohlášení o shodě podle směrnic EU a norem pro výrobek
- SL** potrjuje sledečo skladnost s smernico EU in standardi za izdelke
- SK** vydáva nasledujúce prehlásenie o zhode podľa smernice EÚ a noriem pre výrobok
- H** a cikkekhez az EU-irányvonal és Normák szerint a következő konformitást jelenti ki
- PL** deklaruje zgodność wymienionego poniżej artykułu z następującymi normami na podstawie dyrektywy WE.
- BG** декларира съответното съответствие съгласно Директива на ЕС и норми за артикул
- LV** paskaidro šādu atbilstību ES direktīvai un standartiem
- LT** apibūdina šį atitikimą EU reikalavimams ir prekės normoms
- RO** declară următoarea conformitate conform directivei UE și normelor pentru articolul
- GR** δηλώνει την ακόλουθη συμμόρφωση σύμφωνα με την Οδηγία ΕΚ και τα πρότυπα για το προϊόν
- HR** potvrđuje sljedeću usklađenost prema smjernicama EU i normama za artikl
- BIH** potvrđuje sljedeću usklađenost prema smjernicama EU i normama za artikl
- RS** potvrđuje sledeću usklađenost prema smernicama EZ i normama za artikal
- RUS** следующим удостоверяется, что следующие продукты соответствуют директивам и нормам ЕС
- UKR** проголошує про зазначену нижче відповідність виробу директивам та стандартам ЄС на виріб
- MK** ja izjavува следната сообразност согласно EU-директивата и нормите за артикли
- TR** Ürünü ile ilgili AB direktifleri ve normları gereğince aşağıda açıklanan uygunluğa belirtir
- N** erklærer følgende samsvar i henhold til EU-direktivet og standarder for artikkel
- IS** Lýsir uppfyllingu EU-reglna og annarra staðla vöru

Tischbohrmaschine WZ-TB 16 L (WORKZONE)

- | | |
|---|--|
| <input type="checkbox"/> 2014/29/EU | <input checked="" type="checkbox"/> 2006/42/EC |
| <input type="checkbox"/> 2005/32/EC_2009/125/EC | <input type="checkbox"/> Annex IV
Notified Body:
Notified Body No.:
Reg. No.: |
| <input type="checkbox"/> 2014/35/EU | <input type="checkbox"/> 2000/14/EC_2005/88/EC |
| <input type="checkbox"/> 2006/28/EC | <input type="checkbox"/> Annex V |
| <input checked="" type="checkbox"/> 2014/30/EU | <input type="checkbox"/> Annex VI
Noise: measured L_{WA} = dB (A); guaranteed L_{WA} = dB (A)
P = KW; L/Ø = cm
Notified Body: |
| <input type="checkbox"/> 2014/32/EU | |
| <input type="checkbox"/> 2014/53/EC | |
| <input type="checkbox"/> 2014/68/EU | <input type="checkbox"/> 2012/46/EU
Emission No.: |
| <input type="checkbox"/> 90/396/EC_2009/142/EC | |
| <input type="checkbox"/> 89/686/EC_96/58/EC | |
| <input checked="" type="checkbox"/> 2011/65/EU | |

**Standard references: EN 55014-1; EN 55014-2; EN 61000-3-2; EN 61000-3-3;
EN 62841-1; EN 60825-1**

Landau/Isar, den 07.06.2017

Weichselgartner/General-Manager

Yang/Product-Management

First CE: 17

Art.-No.: 42.507.31 I.-No.: 11017

Subject to change without notice

Archive-File/Record: NAPR016621

Documents registrar: Patrick Willnecker

Wiesenweg 22, D-94405 Landau/Isar



Da bin ich mir sicher.



VERTRIEBEN DURCH:

EINHELL GERMANY AG
WIESENWEG 22
94405 LANDAU A. D. ISAR
GERMANY

KUNDENDIENST

95244



0043 120 533 502



www.isc-gmbh.info

MODELL:
WZ-TB 16 L

12/2017

3
JAHRE
GARANTIE