



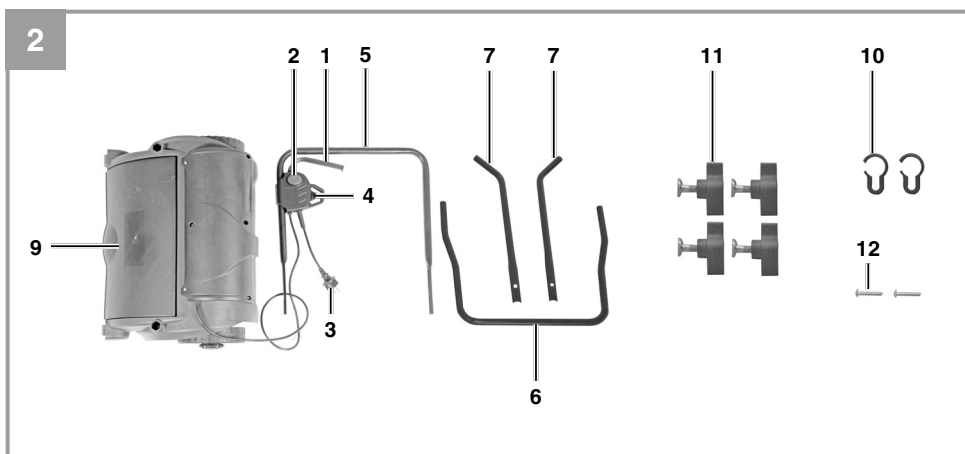
**HEV-E 1200-31**

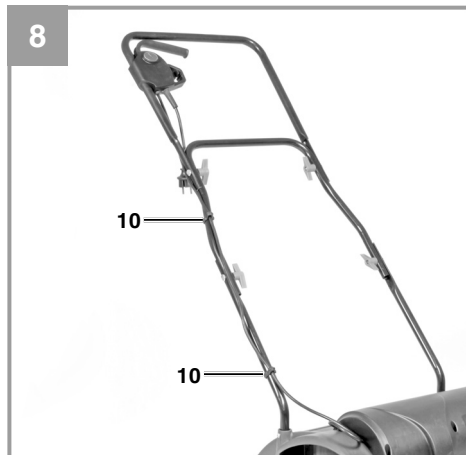
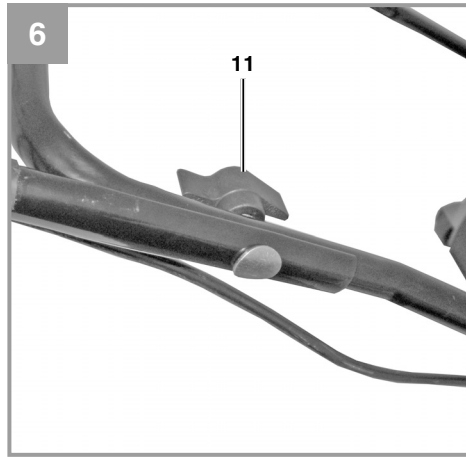
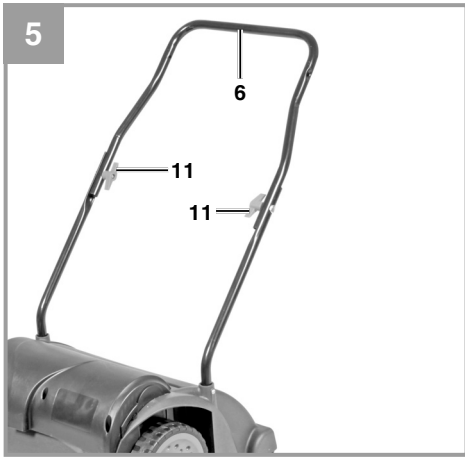
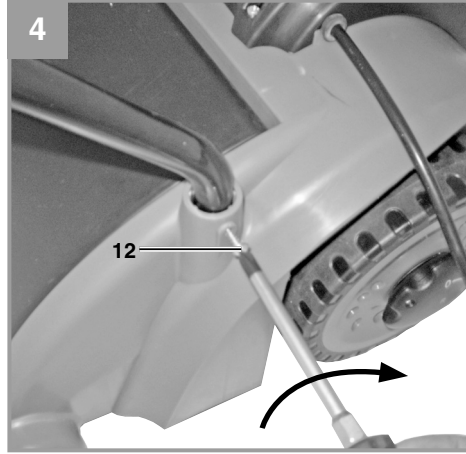
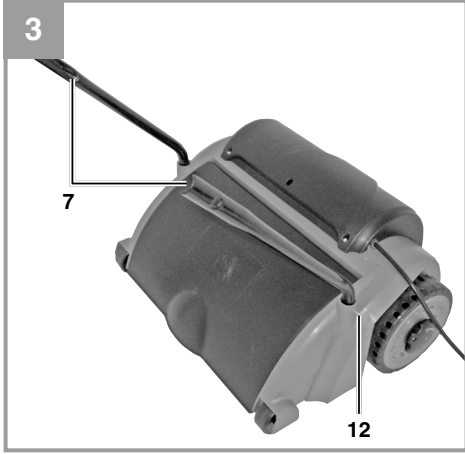
|           |                                                                                                       |           |                                                                                    |
|-----------|-------------------------------------------------------------------------------------------------------|-----------|------------------------------------------------------------------------------------|
| <b>DE</b> | <b>Originalbetriebsanleitung<br/>Elektro-Vertikutierer</b>                                            | <b>BA</b> | <b>Originalne upute za uporabu<br/>Električni kultivator</b>                       |
| <b>GB</b> | <b>Original operating instructions<br/>Electric scarifier</b>                                         | <b>RS</b> | <b>Originalna uputstva za upotrebu<br/>Električni kultivator</b>                   |
| <b>FR</b> | <b>Mode d'emploi d'origine<br/>Scarificateur électrique</b>                                           | <b>TR</b> | <b>Orijinal Kullanma Talimatı<br/>Elektrikli çim havalandirici</b>                 |
| <b>IT</b> | <b>Istruzioni per l'uso originali<br/>Scarificatore elettrico</b>                                     | <b>RU</b> | <b>Оригинальное руководство по<br/>эксплуатации<br/>Электрический разрыхлитель</b> |
| <b>ES</b> | <b>Manual de instrucciones original<br/>Escarificador eléctrico</b>                                   | <b>DK</b> | <b>Original betjeningsvejledning<br/>El-dreven kultivator</b>                      |
| <b>NL</b> | <b>Originele handleiding<br/>Elektrische verticuteerder</b>                                           | <b>NO</b> | <b>Original-driftsveiledning<br/>Elektrisk vertikalskjærer</b>                     |
| <b>PL</b> | <b>Instrukcja oryginalną<br/>Wertykulator elektryczny</b>                                             | <b>IS</b> | <b>Upprunalegar<br/>notandaleiðbeiningar<br/>Rafmagns mosatætari</b>               |
| <b>CZ</b> | <b>Originální návod k obsluze<br/>Elektrický vertikutátor</b>                                         | <b>SE</b> | <b>Original-bruksanvisning<br/>Elektrisk vertikalskärare</b>                       |
| <b>SK</b> | <b>Originálny návod na obsluhu<br/>Elektrický vertikutátor</b>                                        | <b>FI</b> | <b>Alkuperäiskäyttöohje<br/>Sähkökäyttöinen<br/>ruohonmöyhennin</b>                |
| <b>HU</b> | <b>Eredeti használati utasítás<br/>Elektromos-vertikulátor</b>                                        | <b>EE</b> | <b>Originaalkasutusjuhend<br/>Elektriline kobesti</b>                              |
| <b>SI</b> | <b>Originalna navodila za uporabo<br/>Električni vertikutirni stroj</b>                               | <b>LV</b> | <b>Orģinālā lietošanas instrukcija<br/>Elektriskais skarifikators</b>              |
| <b>HR</b> | <b>Originalne upute za uporabu<br/>Električni kultivator</b>                                          | <b>LT</b> | <b>Originali naudojimo instrukcija<br/>Elektrinis skarifikatorius</b>              |
| <b>BG</b> | <b>Оригинално упътване за употреба<br/>Електрическа градинска машина<br/>за разрохване на пръстта</b> |           |                                                                                    |

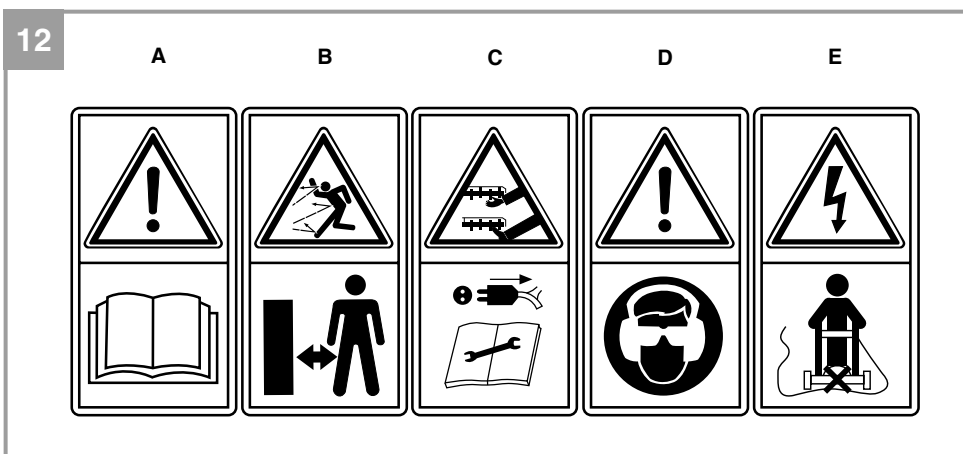
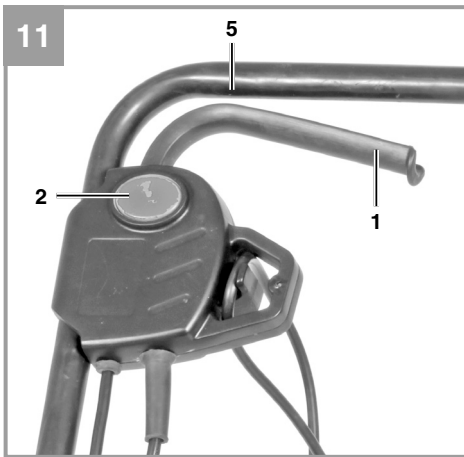
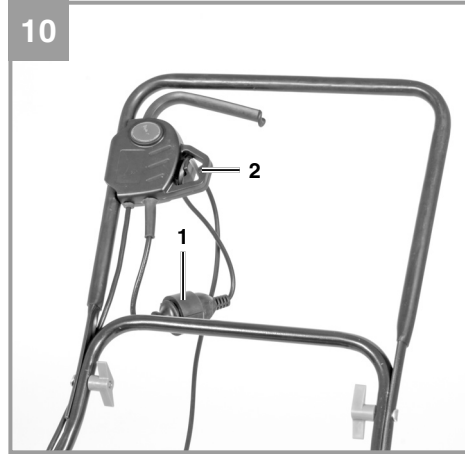
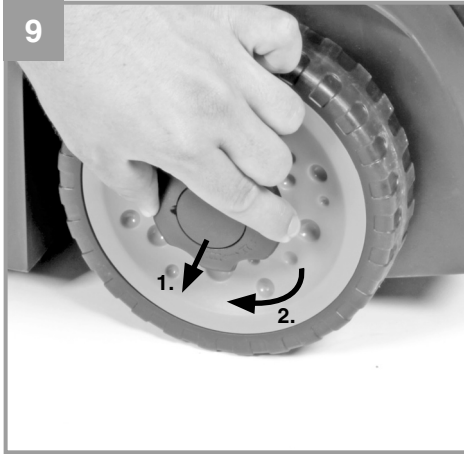


**Art.-Nr.: 34.206.11**

**I.-Nr.: 11026**







**Gefahr!**

Beim Benutzen von Geräten müssen einige Sicherheitsvorkehrungen eingehalten werden, um Verletzungen und Schäden zu verhindern. Lesen Sie diese Bedienungsanleitung / Sicherheitshinweise deshalb sorgfältig durch. Bewahren Sie diese gut auf, damit Ihnen die Informationen jederzeit zur Verfügung stehen. Falls Sie das Gerät an andere Personen übergeben sollten, händigen Sie diese Bedienungsanleitung / Sicherheitshinweise bitte mit aus. Wir übernehmen keine Haftung für Unfälle oder Schäden, die durch Nichtbeachten dieser Anleitung und den Sicherheitshinweisen entstehen.

**1. Sicherheitshinweise**

Die entsprechenden Sicherheitshinweise finden Sie im beiliegenden Heftchen!

**Gefahr!**

**Lesen Sie alle Sicherheitshinweise und Anweisungen.** Versäumnisse bei der Einhaltung der Sicherheitshinweise und Anweisungen können elektrischen Schlag, Brand und/oder schwere Verletzungen verursachen. **Bewahren Sie alle Sicherheitshinweise und Anweisungen für die Zukunft auf.**

**Erklärung des Hinweisschildes auf dem Gerät (siehe Bild 12)**

A = Achtung!

Vor Inbetriebnahme Gebrauchsanweisung lesen.

B = Dritte (Personen und Tiere) aus dem Gefahrenbereich fernhalten.

C = Vorsicht, scharfe Zinken. Die Rotation der Zinken dauert nach dem Ausschalten noch an - vor Wartungsarbeiten oder falls die Leitung beschädigt ist, den Stecker aus der Steckdose ziehen.

D = Gehör- und Augenschutz tragen.

E = Netzkabel von den Zinken fernhalten.

**2. Gerätebeschreibung und Lieferumfang****2.1 Gerätebeschreibung (Bild 1/2)**

1. Ein/Aus-Schaltsügel
2. Einschaltsperr
3. Netzleitung
4. Kabelzugentlastung
5. Oberer Schubbügel
6. Unterer Schubbügel
7. Schubbügelhalter
8. Tiefenverstellung
9. Auswurfklappe
10. Kabelbefestigungsklammern
11. Befestigungsschrauben für Schubbügel
12. Sicherungsschrauben für Schubbügel

**2.2 Lieferumfang**

Bitte überprüfen Sie die Vollständigkeit des Artikels anhand des beschriebenen Lieferumfangs. Bei Fehlteilen wenden Sie sich bitte spätestens innerhalb von 5 Arbeitstagen nach Kauf des Artikels unter Vorlage eines gültigen Kaufbeleges an unser Service Center oder an die Verkaufsstelle, bei der Sie das Gerät erworben haben. Bitte beachten Sie hierzu die Gewährleistungstabelle in den Service-Informationen am Ende der Anleitung.

- Öffnen Sie die Verpackung und nehmen Sie das Gerät vorsichtig aus der Verpackung.
- Entfernen Sie das Verpackungsmaterial sowie Verpackungs- und Transportsicherungen (falls vorhanden).
- Überprüfen Sie, ob der Lieferumfang vollständig ist.
- Kontrollieren Sie das Gerät und die Zubehörteile auf Transportschäden.
- Bewahren Sie die Verpackung nach Möglichkeit bis zum Ablauf der Garantiezeit auf.

**Gefahr!**

**Gerät und Verpackungsmaterial sind kein Kinderspielzeug! Kinder dürfen nicht mit Kunststoffbeuteln, Folien und Kleinteilen spielen! Es besteht Verschluckungs- und Erstickungsgefahr!**

- Originalbetriebsanleitung
- Sicherheitshinweise

### 3. Bestimmungsgemäße Verwendung

Der Vertikutierer ist für die private Benutzung im Haus- und Hobbygarten geeignet.

Als Vertikutierer für den privaten Haus- und Hobbygarten werden solche angesehen, deren jährliche Benutzung in der Regel 10 Stunden nicht übersteigen und die vorwiegend für die Pflege von Gras- oder Rasenflächen verwendet werden, nicht jedoch in öffentlichen Anlagen, Parks, Sportstätten sowie nicht in der Land- und Forstwirtschaft.

Die Einhaltung der vom Hersteller beigefügten Gebrauchsanweisung ist Voraussetzung für den ordnungsgemäßen Gebrauch des Vertikutierers. Die Gebrauchsanweisung enthält auch die Betriebs-, Wartungs- und Instandhaltungsbedingungen.


Warnung! Wegen körperlicher Gefährdung des Benutzers darf der Vertikutierer nicht eingesetzt werden als Häcksler zum Zerkleinern von Ast- und Heckenabschnitten. Ferner darf der Vertikutierer nicht verwendet werden als Motorhacke und zum Einebnen von Bodenerhebungen, wie z.B. Maulwurfshügel.

Aus Sicherheitsgründen darf der Vertikutierer nicht verwendet werden als Antriebsaggregat für andere Arbeitswerkzeuge und Werkzeugsätze jeglicher Art es sei denn, diese sind vom Hersteller ausdrücklich zugelassen.

Die Maschine darf nur nach ihrer Bestimmung verwendet werden. Jede weitere darüber hinausgehende Verwendung ist nicht bestimmungsgemäß. Für daraus hervorgerufene Schäden oder Verletzungen aller Art haftet der Benutzer/Bediener und nicht der Hersteller.

Bitte beachten Sie, dass unsere Geräte bestimmungsgemäß nicht für den gewerblichen, handwerklichen oder industriellen Einsatz konstruiert wurden. Wir übernehmen keine Gewährleistung, wenn das Gerät in Gewerbe-, Handwerks- oder Industriebetrieben sowie bei gleichzusetzenden Tätigkeiten eingesetzt wird.

### 4. Technische Daten

Netzspannung: ..... 230 V ~ 50Hz  
 Leistungsaufnahme: ..... 1200 W  
 Arbeitsbreite: ..... 31 cm  
 Anzahl der Messer: ..... 8 Doppelmesser  
 Tiefenverstellung: ..... -3 / 3 / 7 / 9 mm  
 Schalldruckpegel  $L_{pA}$ : ..... 85 dB(A)  
 Schalleistungspegel  $L_{WA}$ : ..... 99 dB(A)  
 Vibration am Holm: ..... 2,71 m/s<sup>2</sup>  
 Unsicherheit K ..... 1,5 m/s<sup>2</sup>  
 Schutzklasse: ..... II /   
 Schutzart: ..... IPX4  
 Gewicht: ..... 8,4 kg

#### Gefahr!

##### Geräusch und Vibration

Die Geräusch- und Vibrationswerte wurden entsprechend den Normen EN ISO 3744:1995, EN ISO 11201:1995 und EN 1033:1995 ermittelt.

#### Beschränken Sie die Geräuschentwicklung und Vibration auf ein Minimum!

- Verwenden Sie nur einwandfreie Geräte.
- Warten und reinigen Sie das Gerät regelmäßig.
- Passen Sie Ihre Arbeitsweise dem Gerät an.
- Überlasten Sie das Gerät nicht.
- Lassen Sie das Gerät gegebenenfalls überprüfen.
- Schalten Sie das Gerät aus, wenn es nicht benutzt wird.
- Tragen Sie Handschuhe.

#### Vorsicht!

##### Restrisiken

**Auch wenn Sie dieses Elektrowerkzeug vorschriftsmäßig bedienen, bleiben immer Restrisiken bestehen. Folgende Gefahren können im Zusammenhang mit der Bauweise und Ausführung dieses Elektrowerkzeuges auftreten:**

1. Gehörschäden, falls kein geeigneter Gehörschutz getragen wird.
2. Gesundheitsschäden, die aus Hand-Arm-Schwingungen resultieren, falls das Gerät über einen längeren Zeitraum verwendet wird oder nicht ordnungsgemäß geführt und gewartet wird.

Vorsicht! Dieses Gerät erzeugt während des Betriebs ein elektromagnetisches Feld. Dieses Feld kann unter bestimmten Umständen aktive oder

passive medizinische Implantate beeinträchtigen. Um die Gefahr von ernsthaften oder tödlichen Verletzungen zu verringern, empfehlen wir Personen mit medizinischen Implantaten ihren Arzt und den Hersteller vom medizinischen Implantat zu konsultieren, bevor das Gerät bedient wird.

## 5. Vor Inbetriebnahme

Überzeugen Sie sich vor dem Anschließen, dass die Daten auf dem Typenschild mit den Netzdaten übereinstimmen.

### Warnung!

**Ziehen Sie immer den Netzstecker, bevor Sie Einstellungen am Gerät vornehmen.**

Der Vertikutierer ist bei Auslieferung demontiert. Der komplette Schubbügel muss vor dem Gebrauch des Vertikutierers montiert werden. Folgen Sie der Gebrauchsanweisung Schritt für Schritt und orientieren Sie sich an den Bildern, damit der Zusammenbau für Sie einfach wird.

### Montage der Schubbügelhalter (siehe Bilder 3 und 4)

Schieben Sie die Schubbügelhalter (Abb. 3/Pos. 7) in die dafür vorgesehenen Öffnungen (Abb. 3) und befestigen Sie sie mit den Sicherungsschrauben (Abb. 4/Pos. 12)

### Montage des unteren Schubbügels (siehe Bild 5)

- Der untere Schubbügel (Abb. 5/Pos. 6) muss über die Schubbügelhalter geschoben werden.
- Mit den beiliegenden Schrauben (Abb. 6/Pos. 11) die Rohre miteinander verschrauben.

### Montage des oberen Schubbügels (siehe Bild 6-8)

- Oberen Schubbügel (Abb. 1/Pos. 5) so positionieren, dass die Löcher des oberen Schubbügels mit den Löchern des unteren Schubbügels übereinstimmen.
- Mit den beiliegenden Schrauben (Abb. 2/Pos. 11) die Rohre miteinander verschrauben.
- Mit beiliegenden Kabelhaltern (Bild 7) das Netzkabel an den Rohren der Schubbügel befestigen, so dass das Öffnen und Schließen der Auswurfklappe gewährleistet ist (Bild 8/Pos. 10).

Bitte achten Sie darauf, dass sich die Auswurfklappe leicht öffnen und schließen lässt!

### Einstellung der Vertikutiertiefe (siehe Bild 9)

Die Vertikutiertiefe wird mit dem Verstellmechanismus an den beiden Vorderrädern eingestellt.

Hierzu die Verstellerschraube herausziehen und nach links oder rechts in eine der Stellungen =0/ I / II / III bringen.

Es muss immer auf beiden Seiten die gleiche Vertikutiertiefe eingestellt werden!

0 = Fahr- / oder Transportstellung

I = Vertikutiertiefe 3 mm

II = Vertikutiertiefe 7 mm

III = Vertikutiertiefe 9 mm

### Stromanschluss

Das Gerät kann an jede Lichtsteckdose mit 230 Volt Wechselstrom angeschlossen werden. Es ist jedoch nur eine Schuko-Steckdose zulässig, zu deren Absicherung ein Leitungs-Schutzschalter für 16A vorzusehen ist. Außerdem muss ein Fehlerstromschutzschalter (RCD) mit max. 30 mA vorgeschaltet sein!

### Geräteanschlussleitung

Verwenden Sie bitte nur Geräteanschlussleitungen, welche nicht beschädigt sind. Die Geräteanschlussleitung darf nicht beliebig lang sein (max. 50m), da sonst die Leistung des Elektromotors vermindert wird. Die Geräteanschlussleitung muss einen Querschnitt von 3 x 1,5mm haben. An Geräteanschlussleitungen von Vertikutierern entstehen besonders häufig Isolationsschäden.

Ursachen hierfür sind u.a.:

- Schnittstellen durch Überfahren der Leitung
- Quetschstellen, wenn die Geräteanschlussleitung unter Türen und Fenster geführt wird
- Risse durch Alterung der Isolation
- Knickstellen durch unsachgemäße Befestigung oder Führung der Geräteanschlussleitung

Die Geräteanschlussleitungen müssen mindestens vom Typ H05RN-F und 3-adrig sein. Ein Aufdruck der Typenbezeichnung auf der Geräteanschlussleitung ist vorgeschrieben. Kaufen Sie nur Geräteanschlussleitungen mit Kennzeichnung! Die Stecker und Kupplungsdosen an Geräteanschlussleitungen müssen aus Gummi bestehen und spritzwassergeschützt sein. Die Geräteanschlussleitungen dürfen nicht beliebig lang sein. Längere Geräteanschlussleitungen erfordern größere Leiterquerschnitte. Geräteanschlussleitungen und Verbindungsleitungen müssen regelmäßig auf Schäden geprüft werden.

Achten Sie darauf, dass die Leitungen bei der Prüfung abgeschaltet sind. Wickeln Sie die Geräteanschlussleitung ganz ab. Überprüfen Sie auch die Geräteanschlussleitungseinführungen, an Steckern und Kupplungsdosen, auf Knickstellen.

## 6. Bedienung

Schließen Sie die Geräteanschlussleitung an den Stecker (Abb. 10 / Pos. 1) an und sichern Sie die Anschlussleitung mit der Zugentlastung (Abb. 10/Pos. 2).

Um ein ungewolltes Einschalten des Vertikutierers zu verhindern, ist der Schubbügel (Abb. 11/Pos. 5) mit einem Zweipunktschalter (Abb. 11/Pos. 2) ausgestattet, welcher gedrückt werden muss, bevor der Schalthebel (Abb. 11/Pos. 1) gedrückt werden kann. Wird der Schalthebel losgelassen schaltet sich der Vertikutierer ab. Führen Sie diesen Vorgang einige Male durch, damit Sie sicher sind, dass Ihr Gerät korrekt funktioniert. Bevor Sie Reparatur- oder Wartungsarbeiten am Gerät vornehmen, müssen Sie sich vergewissern, dass sich die Messerwalze nicht dreht und das Gerät vom Netz getrennt ist.

### Gefahr!

Öffnen Sie die Auswurfklappe nie, wenn der Motor noch läuft. Die umlaufende Messerwalze kann zu Verletzungen führen. Befestigen Sie die Auswurfklappe immer sorgfältig. Sie wird durch die Zugfeder in die „Zu“- Position zurückgeklappt!

Der durch die Führungsholme gegebene Sicherheitsabstand zwischen Gehäuse und Benutzer ist stets einzuhalten. Beim Vertikutieren und Fahrtrichtungsänderungen an Böschungen und Hängen ist besondere Vorsicht geboten. Achten Sie auf einen sicheren Stand, tragen Sie Schuhe mit rutschfesten, griffigen Sohlen und lange Hosen. Vertikutieren Sie immer quer zum Hang. Hänge über 15 Grad Schräge dürfen mit dem Vertikutierer aus Sicherheitsgründen nicht vertikutiert werden.

Üben Sie besondere Vorsicht beim Rückwärtsbewegen und beim Ziehen des Vertikutierers, Stollergefahr!

### Hinweise zum richtigen Vertikutieren

Beim Vertikutieren wird eine überlappende Arbeitsweise empfohlen.

Zur Erzielung eines sauberen Vertikutierbildes den Vertikutierer in möglichst geraden Bahnen führen. Dabei sollten sich diese Bahnen immer um einige Zentimeter überlappen, damit keine Streifen übrig bleiben.

Wie oft vertikutiert werden soll, hängt grundsätzlich vom Graswuchs des Rasens und der Härte des Bodens ab. Die Unterseite des Vertikutierergehäuses sauber halten und Erd- und Grasablagerungen unbedingt entfernen. Ablagerungen erschweren den Startvorgang und beeinträchtigen die Vertikutierqualität. An Hängen ist die Vertikutierbahn quer zum Hang zu legen. Bevor irgendwelche Kontrollen der Messerwalze durchgeführt werden, Motor abstellen.

### Gefahr!

Die Messerwalze dreht nach dem Ausschalten des Motors noch einige Sekunden weiter. Versuchen Sie nie, die Messerwalze zu stoppen. Falls die in Bewegung befindliche Messerwalze auf einen Gegenstand schlägt, den Vertikutierer abschalten und warten bis die Messerwalze vollkommen still steht. Kontrollieren Sie anschließend den Zustand der Messerwalze. Falls diese beschädigt ist muss sie ausgewechselt werden (siehe 8.4). Legen Sie die verwendete Geräteanschlussleitung schleifenförmig vor der verwendeten Steckdose auf die Erde. Vertikutieren Sie von der Steckdose bzw. vom Kabel weg und achten Sie darauf, dass die Geräteanschlussleitung immer im vertikutierten Rasen liegt, damit die Geräteanschlussleitung nicht vom Vertikutierer überfahren wird.

## 7. Austausch der Netzanschlussleitung

### Gefahr!

Wenn die Netzanschlussleitung dieses Gerätes beschädigt wird, muss sie durch den Hersteller oder seinen Kundendienst oder eine ähnlich qualifizierte Person ersetzt werden, um Gefährdungen zu vermeiden.



## 8. Reinigung, Wartung und Ersatzteilbestellung

### Gefahr!

Ziehen Sie vor allen Reinigungsarbeiten den Netzstecker.

### 8.1 Reinigung

- Halten Sie Schutzvorrichtungen, Luftschlitz und Motorenhäuser so staub- und schmutzfrei wie möglich. Reiben Sie das Gerät mit einem sauberen Tuch ab oder blasen Sie es mit Druckluft bei niedrigem Druck aus.
- Wir empfehlen, dass Sie das Gerät direkt nach jeder Benutzung reinigen.
- Reinigen Sie das Gerät regelmäßig mit einem feuchten Tuch und etwas Schmierseife. Verwenden Sie keine Reinigungs- oder Lösungsmittel; diese könnten die Kunststoffteile des Gerätes angreifen. Achten Sie darauf, dass kein Wasser in das Geräteinnere gelangen kann. Das Eindringen von Wasser in ein Elektrogerät erhöht das Risiko eines elektrischen Schlages.

### 8.2 Kohlebürsten

Bei übermäßiger Funkenbildung lassen Sie die Kohlebürsten durch eine Elektrofachkraft überprüfen.

**Gefahr!** Die Kohlebürsten dürfen nur von einer Elektrofachkraft ausgetauscht werden.

### 8.3 Wartung

- Eine abgenutzte oder beschädigte Messerwalze sollte man vom autorisierten Fachmann austauschen lassen (siehe Adresse auf der Garantiekarte).
- Sorgen Sie dafür, dass alle Befestigungselemente (Schrauben, Mutter usw.) stets fest angezogen sind, so dass Sie mit dem Vertikutierer sicher arbeiten können.
- Lagern Sie Ihren Vertikutierer in einem trockenen Raum.
- Für eine lange Lebensdauer sollten alle Schraubteile sowie die Räder und Achsen gereinigt und anschließend geölt werden.
- Die regelmäßige Pflege des Vertikutierers sichert nicht nur seine Haltbarkeit und Leistungsfähigkeit, sondern trägt auch zu einem sorgfältigen und einfachen Vertikutieren Ihres Rasens bei.
- Zum Saisonende führen Sie eine allgemeine Kontrolle des Vertikutierers durch und entfernen alle angesammelten Rückstände. Vor je-

dem Saisonstart den Zustand des Vertikutierers unbedingt überprüfen. Wenden Sie sich bei Reparaturen an unsere Kundendienststelle (siehe Adresse auf der Garantiekarte).

### 8.4 Austausch der Messerwalze

Aus Sicherheitsgründen empfehlen wir, den Austausch der Messerwalze von einem autorisierten Fachmann vornehmen zu lassen (siehe Adresse auf der Garantiekarte).

Arbeits - Handschuhe tragen!

Verwenden Sie nur eine Original Messerwalze, da andernfalls Funktionen und Sicherheit unter Umständen nicht gewährleistet sind.

### 8.5 Ersatzteilbestellung:

Bei der Ersatzteilbestellung sollten folgende Angaben gemacht werden;

- Typ des Gerätes
- Artikelnummer des Gerätes
- Ident-Nummer des Gerätes
- Ersatzteilnummer des erforderlichen Ersatzteils

Aktuelle Preise und Infos finden Sie unter [www.isc-gmbh.info](http://www.isc-gmbh.info)

**Ersatzmesserwalze Art.-Nr.: 34.055.80**

## 9. Entsorgung und Wiederverwertung

Das Gerät befindet sich in einer Verpackung um Transportschäden zu verhindern. Diese Verpackung ist Rohstoff und ist somit wieder verwendbar oder kann dem Rohstoffkreislauf zurückgeführt werden. Das Gerät und dessen Zubehör bestehen aus verschiedenen Materialien, wie z.B. Metall und Kunststoffe. Defekte Geräte gehören nicht in den Hausmüll. Zur fachgerechten Entsorgung sollte das Gerät an einer geeigneten Sammelstelle abgegeben werden. Wenn Ihnen keine Sammelstelle bekannt ist, sollten Sie bei der Gemeindeverwaltung nachfragen.

## 10. Fehlersuchplan

| Störung                                   | Mögliche Ursache                                                                                                                                                             | Behebung                                                                                                                                                                                                               |
|-------------------------------------------|------------------------------------------------------------------------------------------------------------------------------------------------------------------------------|------------------------------------------------------------------------------------------------------------------------------------------------------------------------------------------------------------------------|
| Motor läuft nicht an                      | a) Kein Strom im Stecker<br>b) Kabel defekt<br>c) Schalter Stecker Kombination defekt<br>d) Anschlüsse am Motor oder Kondensator gelöst<br>e) Vertikutierergehäuse verstopft | a) Leitung und Sicherung überprüfen<br>b) überprüfen<br>c) durch Kundendienstwerkstatt<br>d) durch Kundendienstwerkstatt<br>e) Eventuell Vertikutiertiefe ändern<br>Gehäuse reinigen, damit die Messerwalze frei läuft |
| Motorleistung lässt nach                  | a) Zu harter Boden<br>b) Vertikutierergehäuse verstopft<br>c) Messer stark abgenutzt                                                                                         | a) Vertikutiertiefe korrigieren<br>b) Gehäuse reinigen<br>c) Messer austauschen                                                                                                                                        |
| Unsauber Vertikutiert                     | a) Messer abgenutzt<br>b) Falsche Vertikutiertiefe                                                                                                                           | a) Messer austauschen<br>b) Vertikutiertiefe korrigieren                                                                                                                                                               |
| Motor läuft, Messerwalze dreht sich nicht | a) Zahriemen gerissen                                                                                                                                                        | a) durch Kundendienstwerkstatt                                                                                                                                                                                         |

**Achtung! Um den Motor zu schützen, ist dieser mit einem Thermoschalter ausgestattet, der bei Überlastung abschaltet und nach einer kurzen Abkühlphase wieder automatisch einschaltet!**



Nur für EU-Länder

Werfen Sie Elektrowerkzeuge nicht in den Hausmüll!

Gemäß europäischer Richtlinie 2012/19/EU über Elektro- und Elektronik-Altgeräte und Umsetzung in nationales Recht müssen verbrauchte Elektrowerkzeuge getrennt gesammelt werden und einer umweltgerechten Wiederverwertung zugeführt werden.

Recycling-Alternative zur Rücksendeaufforderung:

Der Eigentümer des Elektrogerätes ist alternativ anstelle Rücksendung zur Mitwirkung bei der sachgerechten Verwertung im Falle der Eigentumsaufgabe verpflichtet. Das Altgerät kann hierfür auch einer Rücknahmestelle überlassen werden, die eine Beseitigung im Sinne der nationalen Kreislaufwirtschafts- und Abfallgesetze durchführt. Nicht betroffen sind den Altgeräten beigefügte Zubehörteile und Hilfsmittel ohne Elektrobestandteile.

Der Nachdruck oder sonstige Vervielfältigung von Dokumentation und Begleitpapieren der Produkte, auch auszugsweise, ist nur mit ausdrücklicher Zustimmung der iSC GmbH zulässig.

Technische Änderungen vorbehalten

## Service-Informationen

Wir unterhalten in allen Ländern, welche in der Garantieurkunde benannt sind, kompetente Service-Partner, deren Kontakte Sie der Garantieurkunde entnehmen. Diese stehen Ihnen für alle Service-Belange wie Reparatur, Ersatzteil- und Verschleißteil-Versorgung oder den Bezug von Verbrauchsmaterialien zur Verfügung.

Es ist zu beachten, dass bei diesem Produkt folgende Teile einem gebrauchsgemäßen oder natürlichen Verschleiß unterliegen bzw. folgende Teile als Verbrauchsmaterialien benötigt werden.

| Kategorie                            | Beispiel          |
|--------------------------------------|-------------------|
| Verschleißteile*                     | Keilriemen, Walze |
| Verbrauchsmaterial/ Verbrauchsteile* |                   |
| Fehlteile                            |                   |

\* nicht zwingend im Lieferumfang enthalten!

Bei Mängel oder Fehlern bitten wir Sie, den Fehlerfall im Internet unter [www.isc-gmbh.info](http://www.isc-gmbh.info) anzumelden. Bitte achten Sie auf eine genaue Fehlerbeschreibung und beantworten Sie dazu in jedem Fall folgende Fragen:

- Hat das Gerät bereits einmal funktioniert oder war es von Anfang an defekt?
- Ist Ihnen vor dem Auftreten des Defektes etwas aufgefallen (Symptom vor Defekt)?
- Welche Fehlfunktion weist das Gerät Ihrer Meinung nach auf (Hauptsymptom)?  
Beschreiben Sie diese Fehlfunktion.

## Garantiekunde

Sehr geehrte Kundin, sehr geehrter Kunde,  
unsere Produkte unterliegen einer strengen Qualitätskontrolle. Sollte dieses Gerät dennoch einmal nicht einwandfrei funktionieren, bedauern wir dies sehr und bitten Sie, sich an unseren Servicedienst unter der auf dieser Garantiekarte angegebenen Adresse, oder an die Verkaufsstelle, bei der Sie das Gerät erworben haben, zu wenden. Für die Geltendmachung von Garantieansprüchen gilt folgendes:

1. Diese Garantiebedingungen richten sich ausschließlich an Verbraucher, d. h. natürliche Personen, die dieses Produkt weder im Rahmen ihrer gewerblichen noch anderen selbständigen Tätigkeit nutzen wollen. Diese Garantiebedingungen regeln zusätzliche Garantieleistungen, die der u. g. Hersteller zusätzlich zur gesetzlichen Gewährleistung Käufern seiner Neugeräte verspricht. Ihre gesetzlichen Gewährleistungsansprüche werden von dieser Garantie nicht berührt. Unsere Garantieleistung ist für Sie kostenlos.
2. Die Garantieleistung erstreckt sich ausschließlich auf Mängel an einem von Ihnen erworbenen neuen Gerät des u. g. Herstellers, die auf einem Material- oder Herstellungsfehler beruhen und ist nach unserer Wahl auf die Behebung solcher Mängel am Gerät oder den Austausch des Gerätes beschränkt. Bitte beachten Sie, dass unsere Geräte bestimmungsgemäß nicht für den gewerblichen, handwerklichen oder beruflichen Einsatz konstruiert wurden. Ein Garantievertrag kommt daher nicht zustande, wenn das Gerät innerhalb der Garantiezeit in Gewerbe-, Handwerks- oder Industriebetrieben verwendet wurde oder einer gleichzusetzenden Beanspruchung ausgesetzt war.
3. Von unserer Garantie ausgenommen sind:
  - Schäden am Gerät, die durch Nichtbeachtung der Montageanleitung oder aufgrund nicht fachgerechter Installation, Nichtbeachtung der Gebrauchsanleitung (wie durch z.B. Anschluss an eine falsche Netzspannung oder Stromart) oder Nichtbeachtung der Wartungs- und Sicherheitsbestimmungen oder durch Aussetzen des Geräts an anomale Umweltbedingungen oder durch mangelnde Pflege und Wartung entstanden sind.
  - Schäden am Gerät, die durch missbräuchliche oder unsachgemäße Anwendungen (wie z.B. Überlastung des Gerätes oder Verwendung von nicht zugelassenen Einsatzwerkzeugen oder Zubehör), Eindringen von Fremdkörpern in das Gerät (wie z.B. Sand, Steine oder Staub, Transportschäden), Gewaltanwendung oder Fremdeinwirkungen (wie z. B. Schäden durch Herunterfallen) entstanden sind.
  - Schäden am Gerät oder an Teilen des Geräts, die auf einen gebrauchsgemäßen, üblichen oder sonstigen natürlichen Verschleiß zurückzuführen sind.
4. Die Garantiezeit beträgt 5 Jahre und beginnt mit dem Kaufdatum des Gerätes. Garantieansprüche sind vor Ablauf der Garantiezeit innerhalb von zwei Wochen, nachdem Sie den Defekt erkannt haben, geltend zu machen. Die Geltendmachung von Garantieansprüchen nach Ablauf der Garantiezeit ist ausgeschlossen. Die Reparatur oder der Austausch des Gerätes führt weder zu einer Verlängerung der Garantiezeit noch wird eine neue Garantiezeit durch diese Leistung für das Gerät oder für etwaige eingebaute Ersatzteile in Gang gesetzt. Dies gilt auch bei Einsatz eines Vor-Ort-Services.
5. Für die Geltendmachung Ihres Garantieanspruches melden Sie bitte das defekte Gerät an unter: [www.isc-gmbh.info](http://www.isc-gmbh.info). Halten Sie bitte den Kaufbeleg oder andere Nachweise Ihres Kaufs des Neugeräts bereit. Geräte, die ohne entsprechende Nachweise oder ohne Typenschild eingeschendet werden, sind von der Garantieleistung aufgrund mangelnder Zuordnungsmöglichkeit ausgeschlossen. Ist der Defekt des Gerätes von unserer Garantieleistung erfasst, erhalten Sie umgehend ein repariertes oder neues Gerät zurück.

Für Verschleiß-, Verbrauchs- und Fehlteile verweisen wir auf die Einschränkungen dieser Garantie gemäß den Service-Informationen dieser Bedienungsanleitung.

**iSC GmbH · Eschenstraße 6 · 94405 Landau/Isar (Deutschland)**

E-Mail: [info@isc-gmbh.info](mailto:info@isc-gmbh.info) · Internet: [www.isc-gmbh.info](http://www.isc-gmbh.info)

**Danger!**

When using the equipment, a few safety precautions must be observed to avoid injuries and damage. Please read the complete operating instructions and safety regulations with due care. Keep this manual in a safe place, so that the information is available at all times. If you give the equipment to any other person, hand over these operating instructions and safety regulations as well. We cannot accept any liability for damage or accidents which arise due to a failure to follow these instructions and the safety instructions.

**1. Safety regulations**

The corresponding safety information can be found in the enclosed booklet.

**Danger!****Read all safety regulations and instructions.**

Any errors made in following the safety regulations and instructions may result in an electric shock, fire and/or serious injury.

**Keep all safety regulations and instructions in a safe place for future use.****Description of the warning logos (see Fig. 12)**

A = Important!

Read the directions for use before operating the tool.

B = Keep other persons (and animals) away from the danger zone.

C = Caution, sharp teeth. The teeth continue to rotate after the equipment is switched off. Pull the plug out of the socket outlet before carrying out any maintenance or if the cable becomes damaged.

D = Wear hearing and eye protection.

E = Keep the power cable away from the roller.

**2. Layout and items supplied****2.1 Layout (Fig. 1/2)**

1. ON/OFF switch
2. Safety lock-off
3. Power cable
4. Cable grip
5. Top push bar
6. Lower push bar
7. Push bar bracket
8. Scarifying depth

9. Ejector flap
10. Cable clips
11. Fastening screws for push bar
12. Retaining screws for push bar

**2.2 Items supplied**

Please check that the article is complete as specified in the scope of delivery. If parts are missing, please contact our service center or the sales outlet where you made your purchase at the latest within 5 working days after purchasing the product and upon presentation of a valid bill of purchase. Also, refer to the warranty table in the service information at the end of the operating instructions.

- Open the packaging and take out the equipment with care.
- Remove the packaging material and any packaging and/or transportation braces (if available).
- Check to see if all items are supplied.
- Inspect the equipment and accessories for transport damage.
- If possible, please keep the packaging until the end of the guarantee period.

**Danger!**

**The equipment and packaging material are not toys. Do not let children play with plastic bags, foils or small parts. There is a danger of swallowing or suffocating!**

- Original operating instructions
- Safety instructions

**3. Proper use**

The equipment is intended for private use i.e. for use in home and gardening environments.

Scarifiers for private use are machines whose annual operating time generally does not exceed 10 hours, during which the machine is primarily used to maintain small-scale, residential lawns and home/hobby gardens. Public facilities, sporting halls, and agricultural/forestry applications are excluded.

The operating instructions as supplied by the manufacturer must be kept and referred to in order to ensure that the equipment is properly used and maintained. The instructions contain valuable information on operating, maintenance and servi-

cing conditions.


**Warning!** Due to the high risk of bodily injury to the user, the equipment may not be used to grind up branch or hedge clippings. Moreover, the equipment may not be used as a power cultivator to level out high areas such as mole hills.

For safety reasons, the scarifier may not be used as a drive unit for other equipment or toolkits of any kind, unless specifically advised to do so by the manufacturer.

The equipment is to be used only for its prescribed purpose. Any other use is deemed to be a case of misuse. The user / operator and not the manufacturer will be liable for any damage or injuries of any kind caused as a result of this.

Please note that our equipment has not been designed for use in commercial, trade or industrial applications. Our warranty will be voided if the machine is used in commercial, trade or industrial businesses or for equivalent purposes.

#### 4. Technical data

Mains voltage: ..... 230 V ~ 50Hz  
 Power input: ..... 1200 W  
 Working width: ..... 31 cm  
 Number of blades: ..... 8 double blades  
 Scarifying depth: ..... -3 / 3 / 7 / 9 mm  
 LpA sound pressure level: ..... 85 dB(A)  
 LWA sound power level: ..... 99 dB(A)  
 Vibration at the handlebars: ..... 2.71 m/s<sup>2</sup>  
 K uncertainty: ..... 1.5 m/s<sup>2</sup>  
 Protection class: ..... II /   
 Protection type: ..... IPX4  
 Weight: ..... 8.4 kg

#### Danger!

##### Sound and vibration

Sound and vibration values were measured in accordance with EN ISO 3744: 1995, EN ISO 11201: 1995, EN 1033:1995.

##### Keep the noise emissions and vibrations to a minimum.

- Only use appliances which are in perfect working order.
- Service and clean the appliance regularly.
- Adapt your working style to suit the appliance.
- Do not overload the appliance.

- Have the appliance serviced whenever necessary.
- Switch the appliance off when it is not in use.
- Wear protective gloves.

#### Caution!

##### Residual risks

**Even if you use this electric power tool in accordance with instructions, certain residual risks cannot be ruled out. The following hazards may arise in connection with the equipment's construction and layout:**

1. Damage to hearing if no suitable ear protection is used.
2. Health damage caused by hand-arm vibrations if the equipment is used over a prolonged period or is not properly guided and maintained.

#### 5. Before starting the equipment

Before you connect the equipment to the mains supply make sure that the data on the rating plate are identical to the mains data.

#### Warning!

**Always pull the power plug before making adjustments to the equipment.**

The scarifier is delivered unassembled. The complete push bar must be assembled and mounted before using the scarifier. Follow the operating instructions step-by-step and use the pictures provided as a visual guide to easily assemble the equipment.

##### Fitting the push bar brackets (see Figs. 3-4)

Insert the push bar brackets (Fig. 3/Item 7) into the provided openings (Fig. 3). Then fasten the brackets with the retaining screws (Fig. 4/Item 12).

##### Fitting the lower push bar (see Fig. 5)

- Slide the lower push bar (Fig. 5/Item 6) over the push bar brackets.
- Screw the tubes together, using the screws supplied (Fig. 6/Item 11).

##### Fitting the upper push bar (see Figs. 6-8)

- Position the upper push bar (Fig. 1/Item 5) such that its holes line up with the holes of the lower bar.
- Screw the tubes together, using the screws supplied (Fig. 2/Item 11).

- Using the cable clips supplied (Fig. 7), attach the power cable to the tubes of the push bars so that it is possible to open and shut the ejector flap (Fig. 8/Item 10).

Please ensure that the ejector flap can be opened and closed easily!

#### Adjusting the scarifier depth (see Fig. 9)

The scarifier depth is adjusted at both front wheels via the adjustment mechanism. For this, pull out the adjusting screw and turn the wheel to the left or right into one of the available positions (0/I/II/III).

The scarifier depth must always be identically set on both sides!

0 = drive/transport position  
I = scarifier depth 3 mm  
II = scarifier depth 7 mm  
III = scarifier depth 9 mm

#### Electrical connection

The equipment can be connected to any normal socket with 230V AC. It is only acceptable to connect it to a shockproof socket with a 16A circuit breaker. Furthermore, a residual-current-operated protective device with max. 30 mA should be connected upstream.

#### Power cable

Please only use power cables that are not damaged. The total length of the power cable should not exceed 50 meters; going beyond this distance will reduce the power output of the electric motor. The power cable must have a cross-section of 3 x 1.5 mm<sup>2</sup>. The insulating sheath of scarifier power cables is frequently damaged.

Some of the causes for this are:

- Cracking from running over the cable
- Pinching when the power cable is dragging under doors and pulled through windows
- Cracking due to old age of the insulation
- Kinking by improperly fastening or guiding the power cable

The power cables must, at the very minimum, be of type HO5RN-F and 3-stranded. The cable type must be printed somewhere on the power cable. Only purchase power cables that are marked as such! Plugs and socket couplers for the power cables must be made from rubber and be splash-proof. There is a limit to how long power cables can be. Longer power cables require larger conductor cross-sections. Power cables and connec-

ting lines must be regularly checked for damage. Ensure that the lines are de-energized before checking them. Completely unwind the power cable. Also check power cable entry points, plugs and socket couplers for kinks.

## 6. Operation

Connect the machine's power supply cable to the plug (Fig. 10/Item 1) and secure the power cable with the stress-relief clip (Fig. 10/Item 2).

To prevent accidental start-up of the equipment, the push-bar (Fig. 11 / Item 5) is equipped with a safety lock-off (Fig. 11 / Item 2) which must be pressed before the lever switch (Fig. 11 / Item 1) can be pressed. If the lever switch is released, the equipment switches off.

Repeat this process several times so that you are sure that the machine functions properly. Before you perform any repair or maintenance work on the machine, ensure that the cutting unit is not rotating and that the power supply is disconnected.

**Important!** Never open the ejector flap when the motor is running. A rotating cutting unit can cause injuries.

Always fasten the ejector flap carefully. The flap flips back to the "Closed" position by the tension springs!

Always ensure that a safe distance (provided by the long handles) is maintained between the user and the housing. Be especially careful when scarifying and changing direction on slopes and inclines. Maintain a solid footing and wear sturdy, non-slip footwear and long trousers. Always scarify along the incline (not up and down).

For safety reasons, the scarifier may not be used to scarify inclines whose gradient exceeds 15 degrees.

Use special caution when backing up and pulling the scarifier (tripping hazard)!

#### Tips for proper working

It is recommended that you overlap scarifying paths a little.

Try to scarify in straight lines for a nice, clean look. Insodoing, the aeration swaths should always overlap each other by a few centimeters in order to avoid bare strips.



How frequently you should scarify your lawn is determined primarily by the speed at which the grass grows and the hardness of the soil. Keep the underside of the equipment clean and remove soil and grass build-up. Deposits make it more difficult to start the aerator and decrease the quality of the scarifying.

Always scarify along inclines (not up and down). Switch off the motor before doing any checks on the roller.

#### **Danger!**

The roller rotates for a few seconds after the motor is switched off. Never attempt to stop the roller. In the event that the rotating roller strikes an object, immediately switch off the equipment and wait for the roller to come to a complete stop. Then inspect the condition of the roller. Replace any parts that are damaged (see section 8.4). Lay the power cable on the ground in loops in front of the power outlet. Scarify away from the power outlet and cable, making sure that the power cable always trails in the already scarified grass so that the equipment does not travel over the cable.

## **7. Replacing the power cable**

#### **Danger!**

If the power cable for this equipment is damaged, it must be replaced by the manufacturer or its after-sales service or similarly trained personnel to avoid danger.

## **8. Cleaning, maintenance and ordering of spare parts**

#### **Danger!**

Always pull out the mains power plug before starting any cleaning work.

### **8.1 Cleaning**

- Keep all safety devices, air vents and the motor housing free of dirt and dust as far as possible. Wipe the equipment with a clean cloth or blow it with compressed air at low pressure.
- We recommend that you clean the device immediately each time you have finished using it.
- Clean the equipment regularly with a moist cloth and some soft soap. Do not use

cleaning agents or solvents; these could attack the plastic parts of the equipment. Ensure that no water can seep into the device. The ingress of water into an electric tool increases the risk of an electric shock.

### **8.2 Carbon brushes**

In case of excessive sparking, have the carbon brushes checked only by a qualified electrician.

**Danger!** The carbon brushes should not be replaced by anyone but a qualified electrician.

### **8.3 Maintenance**

- A worn out or damaged cutting unit should be replaced by an authorised expert (see address on the warranty certificate).
- Take care that all fastening elements (screws, nuts, etc.) are firmly tightened, so that you can work safely with the scarifier.
- Store the scarifier in a dry place.
- For longer life, all screw-fastened parts, such as wheels and axles should be cleaned and subsequently oiled.
- Regular servicing of the scarifier not only secures longer endurance and performance, but also contributes to an accurate and simple scarification of your lawn.
- At the end of the season, carry out a general check of the scarifier, and remove all residue collected. Before the start of every season, it is absolutely necessary to check the state of the scarifier. Contact our Customer Service (see address on the warranty certificate) if repair work is necessary.

### **8.4 Replacing the spike drum**

For safety reasons, we recommend having the spike drum replaced by an authorized professional (see address on warranty certificate).

Wear work gloves!

Only replace the unit with a genuine Einhell spike drum, as this will ensure top performance and safety under all conditions.

**8.5 Ordering replacement parts:**

Please quote the following data when ordering replacement parts:

- Type of machine
- Article number of the machine
- Identification number of the machine
- Replacement part number of the part required

For our latest prices and information please go to [www.isc-gmbh.info](http://www.isc-gmbh.info)

**Replacement cutting unit Art. No.: 34.055.80**

**9. Disposal and recycling**

The equipment is supplied in packaging to prevent it from being damaged in transit. The raw materials in this packaging can be reused or recycled. The equipment and its accessories are made of various types of material, such as metal and plastic. Never place defective equipment in your household refuse. The equipment should be taken to a suitable collection center for proper disposal. If you do not know the whereabouts of such a collection point, you should ask in your local council offices.

## 10. Troubleshooting guide

| Fault                                    | Possible causes                                                                                                                                                                                                                                | Rectification                                                                                                                                                                                                                                                                                                         |
|------------------------------------------|------------------------------------------------------------------------------------------------------------------------------------------------------------------------------------------------------------------------------------------------|-----------------------------------------------------------------------------------------------------------------------------------------------------------------------------------------------------------------------------------------------------------------------------------------------------------------------|
| Motor does not start                     | <ul style="list-style-type: none"> <li>a) No electricity in plug</li> <li>b) Cable defective</li> <li>c) Switch, switch/plug block defective</li> <li>d) Connections to motor or capacitor disconnected</li> <li>e) Housing clogged</li> </ul> | <ul style="list-style-type: none"> <li>a) Check line and fuse</li> <li>b) Check</li> <li>c) Have machine checked by a customer service center</li> <li>d) Have machine checked by a customer service center</li> <li>e) If necessary adjust working depth. Clean housing so that the roller can run freely</li> </ul> |
| Engine performance drops                 | <ul style="list-style-type: none"> <li>a) Soil is too firm</li> <li>b) Housing clogged</li> <li>c) Roller badly worn</li> </ul>                                                                                                                | <ul style="list-style-type: none"> <li>a) Change working depth</li> <li>b) Clean housing</li> <li>c) Replace roller</li> </ul>                                                                                                                                                                                        |
| Imprecise scarifying result              | <ul style="list-style-type: none"> <li>a) roller worn</li> <li>b) Wrong working depth</li> </ul>                                                                                                                                               | <ul style="list-style-type: none"> <li>a) Replace roller</li> <li>b) Correct working depth</li> </ul>                                                                                                                                                                                                                 |
| Motor is running, roller is not rotating | <ul style="list-style-type: none"> <li>a) Toothed belt is torn</li> </ul>                                                                                                                                                                      | <ul style="list-style-type: none"> <li>a) By customer service workshop</li> </ul>                                                                                                                                                                                                                                     |

**Important notice! To protect the motor it is equipped with a thermal overload switch which cuts out when overloaded and starts again automatically after a short cooling-down period.**



For EU countries only

Never place any electric power tools in your household refuse.

To comply with European Directive 2012/19/EC concerning old electric and electronic equipment and its implementation in national laws, old electric power tools have to be separated from other waste and disposed of in an environment-friendly fashion, e.g. by taking to a recycling depot.

Recycling alternative to the return request:

As an alternative to returning the equipment to the manufacturer, the owner of the electrical equipment must make sure that the equipment is properly disposed of if he no longer wants to keep the equipment. The old equipment can be returned to a suitable collection point that will dispose of the equipment in accordance with the national recycling and waste disposal regulations. This does not apply to any accessories or aids without electrical components supplied with the old equipment.

The reprinting or reproduction by any other means, in whole or in part, of documentation and papers accompanying products is permitted only with the express consent of the iSC GmbH.

Subject to technical changes

## Service information

We have competent service partners in all countries named on the guarantee certificate whose contact details can also be found on the guarantee certificate. These partners will help you with all service requests such as repairs, spare and wearing part orders or the purchase of consumables.

Please note that the following parts of this product are subject to normal or natural wear and that the following parts are therefore also required for use as consumables.

| Category      | Example        |
|---------------|----------------|
| Wear parts*   | V-belt, Roller |
| Consumables*  |                |
| Missing parts |                |

\* Not necessarily included in the scope of delivery!

In the event of defects or faults, please register the problem on the internet at [www.isc-gmbh.info](http://www.isc-gmbh.info). Please ensure that you provide a precise description of the problem and answer the following questions in all cases:

- Did the equipment work at all or was it defective from the beginning?
- Did you notice anything (symptom or defect) prior to the failure?
- What malfunction does the equipment have in your opinion (main symptom)?  
Describe this malfunction.

## Warranty certificate

Dear Customer,

All of our products undergo strict quality checks to ensure that they reach you in perfect condition. In the unlikely event that your device develops a fault, please contact our service department at the address shown on this guarantee card or the sales outlet from where you bought the device. Please note the following terms under which guarantee claims can be made:

1. These guarantee terms apply to consumers only, i.e. natural persons intending to use this product neither for their commercial activities nor for any other self-employed activities. These warranty terms regulate additional warranty services, which the manufacturer mentioned below promises to buyers of its new products in addition to their statutory rights of guarantee. Your statutory guarantee claims are not affected by this guarantee. Our guarantee is free of charge to you.
2. The warranty services cover only defects due to material or manufacturing faults on a product which you have bought from the manufacturer mentioned below and are limited to either the rectification of said defects on the product or the replacement of the product, whichever we prefer.  
Please note that our devices are not designed for use in commercial, trade or professional applications. A guarantee contract will not be created if the device has been used by commercial, trade or industrial business or has been exposed to similar stresses during the guarantee period.
3. The following are not covered by our guarantee:
  - Damage to the device caused by a failure to follow the assembly instructions or due to incorrect installation, a failure to follow the operating instructions (for example connecting it to an incorrect mains voltage or current type) or a failure to follow the maintenance and safety instructions or by exposing the device to abnormal environmental conditions or by lack of care and maintenance.
  - Damage to the device caused by abuse or incorrect use (for example overloading the device or the use of unapproved tools or accessories), ingress of foreign bodies into the device (such as sand, stones or dust, transport damage), the use of force or damage caused by external forces (for example by dropping it).
  - Damage to the device or parts of the device caused by normal or natural wear or tear or by normal use of the device.
4. The guarantee is valid for a period of 60 months starting from the purchase date of the device. Guarantee claims should be submitted before the end of the guarantee period within two weeks of the defect being noticed. No guarantee claims will be accepted after the end of the guarantee period. The original guarantee period remains applicable to the device even if repairs are carried out or parts are replaced. In such cases, the work performed or parts fitted will not result in an extension of the guarantee period, and no new guarantee will become active for the work performed or parts fitted. This also applies if an on-site service is used.
5. To make a claim under the guarantee, please register the defective device at: [www.isc-gmbh.info](http://www.isc-gmbh.info). Please keep your bill of purchase or other proof of purchase for the new device. Devices that are returned without proof of purchase or without a rating plate shall not be covered by the guarantee, because appropriate identification will not be possible. If the defect is covered by our guarantee, then the item in question will either be repaired immediately and returned to you or we will send you a new replacement.

Also refer to the restrictions of this warranty concerning wear parts, consumables and missing parts as set out in the service information in these operating instructions.

**Danger !**

Lors de l'utilisation d'appareils, il faut respecter certaines mesures de sécurité afin d'éviter des blessures et dommages. Veuillez donc lire attentivement ce mode d'emploi/ces consignes de sécurité. Veuillez à le conserver en bon état pour pouvoir accéder aux informations à tout moment. Si l'appareil doit être remis à d'autres personnes, veuillez à leur remettre aussi ce mode d'emploi/ces consignes de sécurité. Nous déclinons toute responsabilité pour les accidents et dommages dus au non-respect de ce mode d'emploi et des consignes de sécurité.

**1. Consignes de sécurité**

Vous trouverez les consignes de sécurité correspondantes dans le cahier en annexe.

**Danger !**

**Veillez lire toutes les consignes de sécurité et instructions.** Tout non-respect des consignes de sécurité et instructions peut provoquer une décharge électrique, un incendie et/ou des blessures graves.

**Conservez toutes les consignes de sécurité et instructions pour une consultation ultérieure.**

**Description des icônes de remarque (cf. fig. 12)**

A = Attention !

Avant la mise en service, lisez le mode d'emploi.

B = tenir les autres (personnes et animaux) hors de la zone dangereuse.

C = Attention, biseaux coupants. Les biseaux continuent encore à tourner après la mise hors circuit, avant tous travaux de maintenance ou dans le cas où le câble est endommagé, débranchez la fiche de contact de la prise.

D = Porter une protection des oreilles et des yeux.

E = Maintenez le câble secteur à l'écart des rouleaux à couteaux.

**2. Description de l'appareil et volume de livraison****2.1 Description de l'appareil (figure 1/2)**

1. Touche de commutation marche/arrêt
2. Verrouillage de démarrage
3. Conduite réseau
4. Déchargeur pour câble
5. Guidon supérieur
6. Guidon de pousse inférieur
7. Maintien du guidon
8. Réglage de la profondeur
9. Clapet d'éjection
10. Brides de fixation de câble
11. Vis de fixation pour guidon
12. Vis de fixation pour le guidon

**2.2 Volume de livraison**

Veillez contrôler si l'article est complet à l'aide de la description du volume de livraison. S'il manque des pièces, adressez-vous dans un délai de 5 jours maximum après votre achat à notre service après-vente ou au magasin où vous avez acheté l'appareil muni d'une preuve d'achat valable. Veuillez consulter pour cela le tableau des garanties dans les informations service après-vente à la fin du mode d'emploi.

- Ouvrez l'emballage et prenez l'appareil en le sortant avec précaution de l'emballage.
- Retirez le matériel d'emballage tout comme les sécurités d'emballage et de transport (s'il y en a).
- Vérifiez si la livraison est bien complète.
- Contrôlez si l'appareil et ses accessoires ne sont pas endommagés par le transport.
- Conservez l'emballage autant que possible jusqu'à la fin de la période de garantie.

**Danger !**

**L'appareil et le matériel d'emballage ne sont pas des jouets ! Il est interdit de laisser des enfants jouer avec des sacs et des films en plastique et avec des pièces de petite taille. Ils risquent de les avaler et de s'étouffer !**

- Mode d'emploi d'origine
- Consignes de sécurité

### 3. Utilisation conforme à l'affectation

L'appareil convient à l'utilisation privée dans des jardins domestiques et de loisirs.

Sont considérés comme scarificateurs pour les jardins domestiques et de loisirs ceux dont l'utilisation annuelle ne dépasse pas 10 heures et qui sont utilisés surtout pour l'entretien de surfaces d'herbe ou de gazon, ne sont pas cependant ceux utilisés dans les installations publiques, les parcs, les terrains de sports ainsi que dans l'agriculture et les exploitations forestières.

Le respect du mode d'emploi joint par le producteur est la condition primordiale préalable à une utilisation conforme de l'appareil. Le mode d'emploi comprend aussi les conditions de service, de maintenance et d'entretien.

**Avertissement !** En raison du risque encouru par l'utilisateur (l'utilisatrice), l'appareil ne doit pas être employé comme hacheuse pour hacher des bouts de branches et de haies. De plus, l'appareil ne doit pas être utilisé comme motobêche ni pour aplanir des irrégularités du sol, comme par ex. des taupinières.

Pour des raisons de sécurité, le scarificateur ne doit pas être utilisé comme groupe d'entraînement pour d'autres types d'outils, à moins que ce ne soit permis par le fabricant.

La machine doit exclusivement être employée conformément à son affectation. Chaque utilisation allant au-delà de cette affectation est considérée comme non conforme. Pour les dommages en résultant ou les blessures de tout genre, le producteur décline toute responsabilité et l'opérateur/l'exploitant est responsable.

Veillez au fait que nos appareils, conformément à leur affectation, n'ont pas été construits, pour être utilisés dans un environnement professionnel, industriel ou artisanal. Nous déclinons toute responsabilité si l'appareil est utilisé professionnellement, artisanalement ou dans des sociétés industrielles, tout comme pour toute activité équivalente.

### 4. Données techniques

Tension du réseau : ..... 230 V ~ 50 Hz  
 Puissance absorbée : ..... 1200 W  
 Largeur de travail : ..... 31 cm  
 Nombre de lames : ..... 8 lame double  
 Réglage de la profondeur : ..... -3 / 3 / 7 / 9 mm  
 Niveau de pression acoustique LpA : .... 85 dB(A)  
 Niveau acoustique LWA : ..... 99 dB(A)  
 Vibration au longeron : ..... 2,71 m/s<sup>2</sup>  
 Insécurité K ..... 1,5m/s<sup>2</sup>  
 Catégorie de protection : ..... II /   
 Type de protection : ..... IPX4  
 Poids ..... 8,4 kg

#### Danger !

#### Bruit et vibration

Les valeurs de bruit et de vibration ont été déterminées conformément à la norme EN ISO 3744: 1995, EN ISO 11201: 1995, EN 1033:1995.

#### Limitez le niveau sonore et les vibrations à un minimum !

- Utilisez exclusivement des appareils en excellent état.
- Entretenez et nettoyez l'appareil régulièrement.
- Adaptez votre façon de travailler à l'appareil.
- Ne surchargez pas l'appareil.
- Faites contrôler l'appareil le cas échéant.
- Mettez l'appareil hors circuit lorsque vous ne l'utilisez pas.
- Portez des gants.

#### Prudence !

#### Risques résiduels

**Même en utilisant cet outil électrique conformément aux prescriptions, il reste toujours des risques résiduels. Les dangers suivants peuvent apparaître en rapport avec la construction et le modèle de cet outil électrique :**

1. Déficience auditive si aucun casque anti-bruit approprié n'est porté.
2. Atteintes à la santé issues des vibrations main-bras, si l'appareil est utilisé pendant une longue période ou s'il n'a pas été employé ou entretenu dans les règles de l'art.

**Prudence !** Cet appareil électrique produit un champ électromagnétique pendant son fonctionnement. Dans certaines conditions, ce champ peut altérer le fonctionnement d'implants médicaux actifs ou passifs. Afin de réduire les risques



de blessures graves ou mortelles, nous recommandons aux personnes qui possèdent un implant médical de consulter leur cabinet médical et leur fabricant d'implants médicaux avant d'utiliser la machine.

## 5. Avant la mise en service

Assurez-vous, avant de connecter la machine, que les données se trouvant sur la plaque de signalisation correspondent bien aux données du réseau.

### **Avertissement !**

**Enlevez systématiquement la fiche de contact avant de paramétrer l'appareil.**

Le scarificateur est livré démonté. Le guidon entier doit être monté avant l'utilisation du scarificateur. Suivez le mode d'emploi, étape par étape, et guidez-vous à l'aide des illustrations pour que le montage vous soit simplifié.

### **Montage du support de guidon (voir figures 3 et 4)**

Pousser le support du guidon (fig. 3/pos. 7) dans les ouvertures prévues à cet effet (fig. 3). Et fixez-le avec les vis de fixation (fig. 4/pos. 12)

### **Montage du bas du guidon (voir figure 5)**

- Le guidon inférieur (fig. 5/pos. 6) doit être poussé au-dessus du support de guidon.
- Vissez les tubes les uns aux autres avec les vis jointes (fig. 6/pos. 11).

### **Montage du bas du guidon (voir figure 6-8)**

- Positionnez le guidon supérieur (fig. 1/pos. 5) de telle manière que les trous du guidon supérieur correspondent aux trous du guidon inférieur.
- Vissez les tubes les uns aux autres avec les vis jointes (fig. 2/pos. 11).
- A l'aide des porte-câbles (figure 7), fixez le câble secteur à l'intérieur aux tubes du guidon de manière que l'on puisse ouvrir le clapet d'éjection et le fermer (figure 8/pos. 10).

Veillez à ce que clapet d'éjection s'ouvre et se ferme facilement!

### **Réglage de la profondeur du scarificateur (voir figure 9)**

On règle la profondeur du scarificateur avec le mécanisme de réglage sur les deux roues avant. Tirez pour ce faire sur la vis de réglage et tournez-la vers la gauche ou la droite pour la mettre en position = 0/ I / II / ou III.

Il faut toujours régler la même profondeur des deux côtés du scarificateur !

- 0 = position de route ou de transport
- I = profondeur du scarificateur 3 mm
- II = profondeur du scarificateur 7 mm
- III = profondeur du scarificateur 9 mm

### **Branchement électrique**

L'appareil peut être raccordé à chaque prise de courant d'éclairage de 230 Volt courant alternatif. Seules cependant des prises à contact de protection sont admises, il faut prévoir pour leur protection par fusibles un disjoncteur automatique de protection pour 16A. En outre, il faut placer en amont un interrupteur de protection contre les courants de courts-circuits (RCD) avec 30 mA maxi !

### **Ligne de raccordement de l'appareil**

N'utilisez que des lignes de raccordement pour l'appareil n'étant pas endommagées. Le câble de raccordement de l'appareil ne doit pas être trop long (max. 50 m), car autrement cela réduit la puissance du moteur électrique. Le câble de raccordement de l'appareil doit avoir une section transversale de 3 x 1,5mm<sup>2</sup>. Les lignes de raccordement des scarificateurs sont particulièrement souvent endommagées du point de vue de leur isolation.

Les causes en sont entre autres:

- des déchirures en passant par dessus la ligne
- des endroits écrasés lorsque le câble de raccordement de l'appareil passe sous des portes ou fenêtres.
- des fissures par vieillissement de l'isolation
- des pliures en raison de fixation non conforme aux règles de l'art ou par guidage de le câble de raccordement de l'appareil.

Les câbles de raccordement de l'appareil doivent être au moins de type H05RN-F et avoir trois brins. Une impression de la désignation de type sur le câble de raccordement est obligatoire. N'achetez que des lignes de raccordement dûment marquées! Les fiches et prises d'accouplement aux lignes de raccordement doi-

vent être en caoutchouc et être protégées contre les éclaboussures d'eau. Les câbles de raccordement de l'appareil ne doivent pas être trop longs. Des câbles de raccordement à l'appareil longs doivent avoir des sections transversales plus importantes.

Les câbles de raccordement et conduites de raccordement doivent être contrôlés régulièrement quant à d'éventuels dommages. Veillez à ce que les câbles soient déconnectés pendant le contrôle. Déroulez complètement le câble de raccordement de l'appareil. Contrôlez aussi les introductions des câbles de raccordement, au niveau des fiches et des prises d'accouplement, quant à d'éventuels plis.

## 6. Commande

Fermer le câble de raccordement de l'appareil à la fiche (figure 10/ rep. 1) et assurez le câble de raccordement avec la décharge de traction (figure 10/ rep. 2).

Afin d'éviter une mise en service non intentionnée de l'appareil, le guidon (figure 11/pos. 5) est doté d'un interrupteur à deux positions (figure 11 / pos. 2), qu'il faut appuyer avant de pouvoir appuyer sur le levier de commande (figure 11 / pos. 1). L'appareil se met hors circuit dès qu'on lâche le levier de commande. Lorsque l'on relâche le levier de commande, le scarificateur se met hors circuit.

Effectuez ce processus plusieurs fois de suite pour être sûr que votre appareil fonctionne correctement. Avant d'entreprendre des réparations ou des travaux de maintenance sur l'appareil, il faut vous assurer que le rouleau à lame ne tourne pas et que l'appareil est déconnecté.

**Danger !** N'ouvrez jamais le clapet d'éjection lorsque le moteur est encore en marche. Le rouleau à lame en rotation peut entraîner des blessures.

Fixez toujours le clapet d'éjection avec précaution. Il est refermé par les ressorts de traction en position „fermée“ !

La distance de sécurité donnée par les longerons de guidage entre le boîtier et l'utilisateur (utilisatrice) doit toujours être maintenue. Il faut faire particulièrement attention pendant la scarification et les modifications de direction sur des talus et des pentes. Veillez à vous tenir de façon sûre, portez des chaussures à semelles anti-dérapantes et

agrippantes et des pantalons longs. Faites la scarification toujours transversalement par rapport à la pente.

Il ne faut pas se servir du scarificateur sur les pentes inclinées de plus de 15 degrés pour des raisons de sécurité.

Faites particulièrement attention dans vos mouvements en arrière et lorsque vous tirez le scarificateur, risque de trébuchement !

### Indications pour une bonne utilisation

Pour le travail, il est conseillé de travailler par chevauchement.

Pour obtenir une image correcte, il faut faire suivre à l'appareil des pistes droites dans la mesure du possible. Les bords de ces pistes doivent alors se chevaucher de quelques centimètres pour qu'aucune bande ne reste sans aération.

La fréquence de traitement du gazon dépend fondamentalement de la vitesse à laquelle il pousse et de la dureté du sol.

Veillez à toujours garder propre le dessous de l'appareil et à retirer absolument tous les dépôts de terre et d'herbe. Les dépôts de terre rendent le processus de démarrage plus difficile et altèrent la qualité.

Sur les pentes, il faut suivre une ligne transversale par rapport à la pente. Avant d'effectuer tout contrôle du rouleau, mettez le moteur hors circuit.

### Danger !

Le rouleau tourne encore quelques secondes après la mise hors circuit du moteur. N'essayez jamais d'arrêter le rouleau. Si le rouleau en mouvement cogne un objet, mettez l'appareil hors service et attendez jusqu'à ce que le rouleau soit complètement arrêté. Contrôlez ensuite l'état du rouleau. S'il est abîmé, il faut le remplacer (voir 8.4).

Posez le câble de raccordement de l'appareil en forme de boucle devant la prise utilisée, sur la terre. Travaillez loin de la prise, c'est-à-dire aussi du câble et veillez à ce que le câble de raccordement soit toujours sur le gazon déjà traité, afin de ne pas être écrasé par l'appareil.

## 7. Remplacement de la ligne de raccordement réseau

### Danger !

Si la ligne de raccordement réseau de cet appareil est endommagée, il faut la faire remplacer par le producteur ou son service après-vente ou par une personne de qualification semblable afin d'éviter tout risque.

## 8. Nettoyage, maintenance et commande de pièces de rechange

### Danger !

Retirez la fiche de contact avant tous travaux de nettoyage.

### 8.1 Nettoyage

- Maintenez les dispositifs de protection, les fentes à air et le carter de moteur aussi propres (sans poussière) que possible. Frottez l'appareil avec un chiffon propre ou soufflez dessus avec de l'air comprimé à basse pression.
- Nous recommandons de nettoyer l'appareil directement après chaque utilisation.
- Nettoyez l'appareil régulièrement à l'aide d'un chiffon humide et un peu de savon. N'utilisez aucun produit de nettoyage ni détergeant; ils pourraient endommager les pièces en matières plastiques de l'appareil. Veillez à ce qu'aucune eau n'entre à l'intérieur de l'appareil. La pénétration de l'eau dans un appareil électrique augmente le risque de décharge électrique.

### 8.2 Brosses à charbon

Si les brosses à charbon font trop d'étincelles, faites-les contrôler par des spécialistes en électricité.

**Danger !** Seul un(e) spécialiste électricien(ne) est autorisé à remplacer les brosses à charbon.

### 8.3 Maintenance

- Un rouleau à lames usé ou endommagé doit être échangé par une personne spécialiste dûment autorisée (cf. adresse sur le bulletin de garantie).
- Faites en sorte que tous les éléments de fixation (vis, écrous etc.) soient bien serrés de telle façon que vous puissiez travailler avec le

scarificateur en toute sécurité.

- Stockez votre scarificateur dans une salle sèche.
- Pour obtenir une longue durée de vie, toutes les pièces vissées et les roues et essieux doivent être nettoyés et ensuite huilés.
- Seulement un soin régulier du scarificateur lui assure solidité et performance, mais surtout vous assure une scarification facile et sans souci de votre gazon.
- A la fin de la saison, effectuez un contrôle général du scarificateur et retirez tous les dépôts accumulés. Avant tout début de saison, contrôlez absolument le scarificateur. Pour vos réparations, adressez-vous à notre service après-vente (voir adresse sur le certificat de garantie).

### 8.4 Echange du rouleau à dents

Pour des raisons de sécurité, nous recommandons de faire effectuer l'échange du rouleau à couteaux par une entreprise spécialisée dûment autorisée. (cf. adresse sur le bulletin de garantie)

Portez des gants de travail!

N'utilisez que des rouleaux à dents d'origine, dans le cas contraire, le fonctionnement et la sécurité ne peuvent être garantis si le cas s'y prête.

### 8.5 Commande de pièces de rechange :

Pour les commandes de pièces de rechange, veuillez indiquer les références suivantes:

- Type de l'appareil
  - No. d'article de l'appareil
  - No. d'identification de l'appareil
  - No. de pièce de rechange de la pièce requise
- Vous trouverez les prix et informations actuelles à l'adresse [www.isc-gmbh.info](http://www.isc-gmbh.info)

**Rouleaux à lames de rechange réf. : 34.055.80**

## 9. Mise au rebut et recyclage

L'appareil se trouve dans un emballage permettant d'éviter les dommages dus au transport. Cet emballage est une matière première et peut donc être réutilisé ultérieurement ou être réintroduit dans le circuit des matières premières. L'appareil et ses accessoires sont en matériaux divers, comme par ex. des métaux et matières plastiques. Les appareils défectueux ne doivent pas être jetés dans les poubelles domestiques. Pour une mise au rebut conforme à la réglementation, l'appareil doit être déposé dans un centre de collecte approprié. Si vous ne connaissez pas de centre de collecte, veuillez vous renseigner auprès de l'administration de votre commune.

## 10. Plan de recherche des erreurs

| Erreur                                     | Causes probables                                                                                                                                                                                                                                                  | Elimination                                                                                                                                                                                                                                                                                                                                  |
|--------------------------------------------|-------------------------------------------------------------------------------------------------------------------------------------------------------------------------------------------------------------------------------------------------------------------|----------------------------------------------------------------------------------------------------------------------------------------------------------------------------------------------------------------------------------------------------------------------------------------------------------------------------------------------|
| Le moteur ne démarre pas                   | <ul style="list-style-type: none"> <li>a) Pas de courant dans la fiche</li> <li>b) Câble défectueux</li> <li>c) Combinaison interrupteur-fiche défectueuse</li> <li>d) Raccordements sur le moteur ou condensateur détachés</li> <li>e) Boîtier bouché</li> </ul> | <ul style="list-style-type: none"> <li>a) Contrôler la ligne et le fusible</li> <li>b) Contrôler</li> <li>c) par atelier de service clientèle</li> <li>d) par atelier de service clientèle</li> <li>e) modifier éventuellement la profondeur de travail. Nettoyer le boîtier pour que le rouleau à dents puisse tourner librement</li> </ul> |
| La puissance du moteur diminue             | <ul style="list-style-type: none"> <li>a) Sol trop dur</li> <li>b) Boîtier bouché</li> <li>c) Rouleau très détérioré par l'usage</li> </ul>                                                                                                                       | <ul style="list-style-type: none"> <li>a) Corriger la profondeur de travail</li> <li>b) Nettoyer le boîtier</li> <li>c) Remplacer le rouleau</li> </ul>                                                                                                                                                                                      |
| Mal scarifié                               | <ul style="list-style-type: none"> <li>a) Rouleau détérioré par l'usage</li> <li>b) Mauvaise profondeur de travail</li> </ul>                                                                                                                                     | <ul style="list-style-type: none"> <li>a) Remplacer le rouleau</li> <li>b) Corriger la profondeur de travail</li> </ul>                                                                                                                                                                                                                      |
| Le moteur tourne, le rouleau ne tourne pas | <ul style="list-style-type: none"> <li>a) Courroie dentée déchirée</li> </ul>                                                                                                                                                                                     | <ul style="list-style-type: none"> <li>a) Par l'atelier du service clientèle</li> </ul>                                                                                                                                                                                                                                                      |

**Notice Importante! Afin de le protéger, le moteur est équipé d'un interrupteur thermique. Ce dernier arrête le moteur s'il est surchargé et le met en marche automatiquement après une phase de refroidissement!**



Uniquement pour les pays de l'Union Européenne

Ne jetez pas les outils électriques dans les ordures ménagères!

Selon la norme européenne 2012/19/CE relative aux appareils électriques et systèmes électroniques usés et selon son application dans le droit national, les outils électriques usés doivent être récoltés à part et apportés à un recyclage respectueux de l'environnement.

Possibilité de recyclage en alternative à la demande de renvoi :

Le propriétaire de l'appareil électrique est obligé, en guise d'alternative à un envoi en retour, à contribuer à un recyclage effectué dans les règles de l'art en cas de cessation de la propriété. L'ancien appareil peut être remis à un point de collecte dans ce but. Cet organisme devra l'éliminer dans le sens de la Loi sur le cycle des matières et les déchets. Ne sont pas concernés les accessoires et ressources fournies sans composants électroniques.

Toute réimpression ou autre reproduction de la documentation et des papiers joints aux produits, même sous forme d'extraits, est uniquement permise une fois l'accord explicite de l'ISC GmbH obtenu.

Sous réserve de modifications techniques

## Informations service après-vente

Nous disposons dans tous les pays mentionnés dans le bon de garantie de partenaires de service après-vente compétents dont vous trouverez les coordonnées dans le bon de garantie. Ceux-ci se tiennent à votre disposition pour tout ce qui concerne le service après-vente comme les réparations, l'approvisionnement en pièces de rechange et d'usure ou l'achat de pièces de consommation.

Il faut tenir compte du fait que pour ce produit les pièces suivantes sont soumises à une usure liée à l'utilisation ou à une usure naturelle ou que les pièces suivantes sont nécessaires en tant que consommables.

| Catégorie                                            | Exemple                        |
|------------------------------------------------------|--------------------------------|
| Pièces d'usure*                                      | Courroie trapézoïdale, Rouleau |
| Matériel de consommation/<br>pièces de consommation* |                                |
| Pièces manquantes                                    |                                |

\*Pas obligatoirement compris dans la livraison !

En cas de vices ou de défauts, nous vous prions d'enregistrer le cas du défaut sur internet à l'adresse [www.isc-gmbh.info](http://www.isc-gmbh.info). Veuillez donner une description précise du défaut et répondre dans tous les cas aux questions suivantes :

- est-ce que l'appareil a fonctionné une fois ou était-il défectueux dès le départ ?
- avez-vous remarqué quelque chose avant la panne (symptôme avant la panne) ?
- quel est le défaut de fonctionnement de l'appareil à votre avis (symptôme principal) ?  
Décrivez ce défaut de fonctionnement.

## Bon de garantie

Chère cliente, cher client,

Nos produits sont soumis à un contrôle de qualité très strict. Si toutefois, il arrivait que cet appareil ne fonctionne pas parfaitement, nous en sommes désolés et nous vous prions de vous adresser à notre service après-vente à l'adresse indiquée sur ce bon de garantie ou au magasin où vous avez acheté cet appareil. La garantie est valable dans les conditions suivantes :

1. Ces conditions de garantie s'adressent uniquement à des consommateurs, c'est à dire à des personnes physiques qui ne souhaitent ni utiliser ce produit dans le cadre de leur activité industrielle ou artisanale, ni dans le cadre de toute autre activité indépendante. Les conditions de garantie réglementent les prestations de garantie supplémentaires que le fabricant mentionné ci-dessous promet aux acheteurs de ses appareils en supplément de la prestation de garantie légale. Vos droits légaux en matière de garantie restent inchangés. Notre prestation de garantie est gratuite pour vous.
2. La prestation de garantie s'étend exclusivement aux défauts résultant d'une erreur de fabrication ou de matériau d'un appareil neuf du fabricant mentionné ci-dessous et acheté par vos soins. La prestation de garantie se limite selon notre décision soit à la résolution de tels défauts sur l'appareil, soit à l'échange de l'appareil.

Veillez au fait que nos appareils, conformément au règlement, n'ont pas été conçus pour être utilisés dans un environnement professionnel, industriel ou artisanal. Il n'y a donc pas de contrat de garantie quand l'appareil a été utilisé professionnellement, artisanalement ou par des sociétés industrielles ou exposé à une sollicitation semblable pendant la durée de la garantie.

3. Sont exclus de notre garantie :
  - les dommages liés au non-respect des instructions de montage ou en raison d'une installation incorrecte, au non-respect du mode d'emploi (en raison par ex. du branchement de l'appareil sur la tension de réseau ou le type de courant incorrect), au non-respect des dispositions de maintenance et de sécurité ou résultant d'une exposition de l'appareil à des conditions environnementales anormales ou d'un manque d'entretien et de maintenance.
  - les dommages résultant d'une utilisation abusive ou non conforme (comme par ex. une surcharge de l'appareil ou une utilisation d'outils ou d'accessoires non autorisés), de la pénétration d'objets étrangers dans l'appareil (comme par ex. du sable, des pierres ou de la poussière), de l'utilisation de la force ou de la violence (comme par ex. les dommages liés aux chutes).
  - les dommages sur l'appareil ou des parties de l'appareil résultant de l'usure normale liée à l'utilisation de l'appareil ou de toute autre usure naturelle.
4. La durée de garantie est de 60 mois et débute à la date d'achat de l'appareil. Les droits à la garantie doivent être revendiqués avant l'expiration de la durée de garantie dans un délai de deux semaines après avoir constaté le défaut. La revendication de droits à la garantie après expiration de la durée de garantie est exclue. La réparation ou l'échange de l'appareil n'entraîne ni une extension de la durée de garantie ni le début d'une nouvelle durée de garantie pour cet appareil ou toute autre pièce de rechange installée sur l'appareil. Cela est valable également dans le cas d'une intervention du service après-vente à domicile.
5. Pour faire valoir vos droits à la garantie, veuillez enregistrer l'appareil défectueux à l'adresse suivante : [www.isc-gmbh.info](http://www.isc-gmbh.info). Veuillez garder à disposition la preuve d'achat ou tout autre justificatif de l'achat de votre nouvel appareil. Les appareils envoyés sans les justificatifs correspondants ou sans plaque signalétique sont exclus de la prestation de garantie en raison de l'impossibilité de les enregistrer. Si le défaut de l'appareil est inclus dans la garantie, vous recevrez sans délai un appareil réparé ou un nouvel appareil.

Pour les pièces d'usure, de consommation et manquantes, nous renvoyons aux restrictions de cette garantie conformément aux informations du service après-vente de ce mode d'emploi.



**Pericolo!**

Nell'usare gli apparecchi si devono rispettare diverse avvertenze di sicurezza per evitare lesioni e danni. Quindi leggete attentamente queste istruzioni per l'uso/le avvertenze di sicurezza. Conservate bene le informazioni per averle a disposizione in qualsiasi momento. Se date l'apparecchio ad altre persone, consegnate queste istruzioni per l'uso/le avvertenze di sicurezza insieme all'apparecchio. Non ci assumiamo alcuna responsabilità per incidenti o danni causati dal mancato rispetto di queste istruzioni e delle avvertenze di sicurezza.

**1. Avvertenze sulla sicurezza**

Le relative avvertenze di sicurezza si trovano nell'opuscolo allegato.

**Pericolo!**

**Leggete tutte le avvertenze di sicurezza e le istruzioni.** Dimenticanze nel rispetto delle avvertenze di sicurezza e delle istruzioni possono causare scosse elettriche, incendi e/o gravi lesioni.

**Conservate tutte le avvertenze e le istruzioni per eventuali necessità future.**

**Descrizione dei simboli delle avvertenze (vedi fig. 12)**

A = Attenzione!

Leggere le istruzioni per l'uso prima della messa in esercizio.

B = Tenere lontani terzi (persone e animali) dalla zona di pericolo.

C = Attenzione, denti affilati. La rotazione dei denti continua ancora dopo lo spegnimento - prima di eseguire operazioni di manutenzione o nel caso in cui il cavo sia danneggiato, staccare la spina della presa.

D = Portare occhiali protettivi e cuffie antirumore.

E = Tenete il cavo di alimentazione fuori dal rullo.

**2. Descrizione dell'apparecchio ed elementi forniti****2.1 Descrizione dell'apparecchio (Fig. 1/2)**

1. Interruttore ON/OFF
2. Sicura
3. Cavo di alimentazione
4. Dispositivo di eliminazione della trazione dal cavo
5. Impugnatura superiore
6. Impugnatura inferiore
7. Supporto dell'impugnatura
8. Regolazione della profondità
9. Portello di scarico
10. Clip di fissaggio per cavi
11. Viti di fissaggio per impugnatura
12. Viti di fissaggio per impugnatura

**2.2 Elementi forniti**

Verificate che l'articolo sia completo sulla base degli elementi forniti descritti. In caso di parti mancanti, rivolgetevi al nostro Centro Servizio Assistenza o al punto vendita in cui avete acquistato l'apparecchio presentando un documento di acquisto valido entro e non oltre i 5 giorni lavorativi dall'acquisto dell'articolo. Al riguardo fate attenzione alla Tabella Garanzia nelle informazioni sul Servizio Assistenza alla fine delle istruzioni.

- Aprite l'imballaggio e togliete con cautela l'apparecchio dalla confezione.
- Togliete il materiale d'imballaggio e anche i fermi di trasporto / imballo (se presenti).
- Controllate che siano presenti tutti gli elementi forniti.
- Verificate che l'apparecchio e gli accessori non presentino danni dovuti al trasporto.
- Se possibile, conservate l'imballaggio fino alla scadenza della garanzia.

**Pericolo!**

**L'apparecchio e il materiale d'imballaggio non sono giocattoli! I bambini non devono giocare con sacchetti di plastica, film e piccoli pezzi! Sussiste pericolo di ingerimento e soffocamento!**

- Istruzioni per l'uso originali
- Avvertenze di sicurezza

### 3. Utilizzo proprio

L'apparecchio è adatto all'uso privato nei giardini di piccole dimensioni.

Sono considerati scarificatori per l'uso privato in giardini di piccole dimensioni quegli attrezzi che di regola non sono usati per oltre 10 ore l'anno e che sono utilizzati principalmente per la cura di superfici erbose, ma non in giardini e parchi pubblici, in impianti sportivi o in attività agricole o forestali.

Il rispetto delle istruzioni per l'uso fornite dal produttore è una condizione per l'uso corretto dell'apparecchio. Le istruzioni per l'uso contengono anche condizioni per l'esercizio, la manutenzione e la riparazione.

Visti i rischi per l'utilizzatore, l'apparecchio non deve venire usato come trituratore per sminuzzare rami tagliati da alberi ed arbusti. L'apparecchio non deve inoltre venire usato come motozappa e per livellare irregolarità del suolo, come per es. i mucchi di terra sollevati dalle talpe.

Per motivi di sicurezza lo scarificatore non deve venire usato come azionamento per altri apparecchi o set di utensili di qualsiasi tipo, a meno che ciò non sia espressamente permesso dal costruttore.

Tenete presente che i nostri apparecchi non sono stati costruiti per l'impiego professionale, artigianale o industriale. Non ci assumiamo alcuna garanzia quando l'apparecchio viene usato in imprese commerciali, artigianali o industriali, o in attività equivalenti.

### 4. Caratteristiche tecniche

Tensione di rete: ..... 230 V ~ 50Hz  
 Potenza assorbita: ..... 1200 W  
 Larghezza di lavoro: ..... 31 cm  
 Numero delle lame: ..... 8 lame doppie  
 Regolazione della profondità: ..... -3 / 3 / 7 / 9 mm  
 Livello di pressione acustica LpA: ..... 85 dB (A)  
 Livello di potenza acustica LWA: ..... 99 dB (A)  
 Vibrazioni sull'impugnatura: ..... 2,71 m/s<sup>2</sup>  
 Incertezza K ..... 1,5 m/s<sup>2</sup>  
 Grado di protezione: ..... II /   
 Tipo di protezione: ..... IPX4  
 Peso ..... 8,4 kg

#### Pericolo!

#### Rumore e vibrazioni

I valori del rumore e delle vibrazioni sono stati rilevati secondo la norma EN ISO 3744: 1995, EN ISO 11201: 1995, EN 1033:1995.

#### Limitate al minimo lo sviluppo di rumore e le vibrazioni!

- Utilizzate soltanto apparecchi in perfetto stato.
- Eseguite regolarmente la manutenzione e la pulizia dell'apparecchio.
- Adattate il vostro modo di lavorare all'apparecchio.
- Non sovraccaricate l'apparecchio.
- Fate eventualmente controllare l'apparecchio.
- Spegnete l'apparecchio se non lo utilizzate.
- Indossate i guanti.

#### Attenzione!

#### Rischi residui

**Anche se questo elettrotenibile viene utilizzato secondo le norme, continuano a sussistere rischi residui. In relazione alla struttura e al funzionamento di questo elettrotenibile potrebbero presentarsi i seguenti pericoli:**

1. Danni all'udito nel caso in cui non vengano indossate cuffie antirumore adeguate.
2. Danni alla salute derivanti da vibrazioni mano-braccio se l'apparecchio viene utilizzato a lungo, non viene tenuto in modo corretto o se la manutenzione non è appropriata.

**Attenzione!** Questo apparecchio sviluppa un campo elettromagnetico durante l'esercizio. In determinate circostanze questo campo può danneggiare dispositivi medici impiantati attivi o passivi. Per ridurre il rischio di lesioni gravi o

mortali, consigliamo alle persone con dispositivi medici impiantati di consultare il proprio medico e il produttore del dispositivo prima di utilizzare l'apparecchio.

## 5. Prima della messa in esercizio

Prima di inserire la spina nella presa di corrente assicuratevi che i dati sulla targhetta di identificazione corrispondano a quelli di rete.

### **Avvertenza!**

**Staccate sempre la spina di alimentazione prima di ogni impostazione all'utensile.**

L'arieggiatore viene fornito smontato. Prima di usare l'arieggiatore si deve montare il manico completo. Per semplificare l'assemblaggio seguite passo passo le istruzioni per l'uso e basatevi sulle figure.

### **Montaggio dei supporti dell'impugnatura (vedi Fig. 3 e 4)**

Spingete i supporti dell'impugnatura (Fig. 3/Pos. 7) nei fori prestabiliti (Fig. 3). E fissateli con le viti di fissaggio (Fig. 4/Pos. 12)

### **Montaggio dell'impugnatura inferiore (vedi Fig. 5)**

- L'impugnatura inferiore (Fig. 5/Pos. 6) deve essere spinta sul supporto dell'impugnatura.
- Con le viti fornite (Fig. 6/Pos. 11) avvitate insieme i tubi.

### **Montaggio dell'impugnatura superiore (vedi Fig. 6-8)**

- Posizionate il manico di spinta superiore (Fig. 1/Pos. 5) in modo tale che i fori del manico superiore coincidano con i fori del manico inferiore.
- Con le viti accluse (Fig. 2/Pos. 11) avvitate insieme i tubi.
- Fissate il cavo di alimentazione ai tubi delle impugnature mediante i portacavo (Fig. 7) acclusi in modo che rimanga possibile aprire e chiudere il portello di scarico (Fig. 8/Pos. 10). Fate attenzione che il portello di scarico si possa aprire e chiudere facilmente!

### **Impostazione della profondità di scarificazione (vedi Fig. 9)**

La profondità di scarificazione viene impostata tramite il meccanismo di regolazione su entrambe le ruote anteriori. A tal fine tirate fuori la vite di regolazione e posizionate la verso sinistra o destra in una delle posizioni = 0 / I / II / III.

Deve essere sempre impostata la stessa profondità di scarificazione su entrambi i lati.

- 0 = Posizione di marcia / o di trasporto
- I = Profondità di scarificazione 3 mm
- II = Profondità di scarificazione 7 mm
- III = Profondità di scarificazione 9 mm

### **Collegamento di corrente**

L'apparecchio può venire collegato ad ogni presa di corrente di 230 Volt di corrente alternata. È consentita però solo una presa con contatto di terra, dotata di un interruttore di sicurezza per cavi da 16 A. Inoltre deve essere installato a monte un interruttore di sicurezza per correnti di guasto (RCD) di max. 30mA.

### **Cavo di alimentazione dell'apparecchio**

Usate solo cavi di alimentazione dell'apparecchio che non siano danneggiati. Il cavo di alimentazione dell'apparecchio non può essere lungo a piacimento (max. 50 m), altrimenti si ridurrà la potenza del motore elettrico. Il cavo di alimentazione dell'apparecchio deve avere una sezione di 3 x 1,5 mm<sup>2</sup>. Sui cavi di alimentazione degli scaricatori si verificano molto spesso danni all'isolamento.

Eventuali cause per questo fenomeno sono:

- graffi a causa di un passaggio dell'apparecchio sul cavo
- schiacciamenti perché il cavo di alimentazione è stato fatto passare sotto a porte e finestre
- fessure a causa dell'invecchiamento dell'isolamento
- pieghe a causa di fissaggio o posizionamento

I cavi di alimentazione dell'apparecchio devono essere minimo del tipo H05RN-F a 3 fili. La denominazione del tipo deve essere riportata sul cavo di alimentazione. Comprate soltanto dei cavi di alimentazione contrassegnati! Le spine e le prese di accoppiamento su cavi di alimentazione dell'apparecchio devono essere di gomma e protette dagli spruzzi d'acqua. I cavi di alimentazione dell'apparecchio non possono essere di qualsiasi lunghezza. I cavi di alimentazione più lunghi

richiedono sezioni maggiori dei conduttori. Si deve controllare regolarmente che i cavi di alimentazione dell'apparecchio e di prolunga non presentino danni.

Fate attenzione che durante il controllo i cavi non conducano corrente. Svolgete completamente il cavo di alimentazione dell'apparecchio. Controllate anche che le entrate dei cavi di alimentazione dell'apparecchio su spine e prese di accoppiamento non presentino pieghe.

## 6. Uso

Collegate il cavo di collegamento dell'apparecchio al connettore (Figura 10 / pos. 1) e assicurate il cavo di collegamento con il dispositivo di eliminazione della trazione (Fig. 10 / pos. 2).

Per evitare un'accensione inavvertita dell'apparecchio, l'impugnatura (Fig. 11/Pos. 5) è dotata di un blocco dell'avviamento (Fig. 11/Pos. 2) che deve essere premuto prima di poter attivare la leva di commutazione (Fig. 11/Pos. 1). Mollando la leva di commutazione l'apparecchio si spegne.

Eseguite quest'operazione più volte per assicurarvi che l'apparecchio funzioni correttamente. Prima di eseguire riparazioni o lavori di manutenzione sull'apparecchio dovete assicurarvi che il cilindro con le lame sia fermo e che l'apparecchio sia scollegato dalla rete elettrica.

### Pericolo!

Non aprite mai il portello di scarico mentre il motore è ancora acceso. Il cilindro rotante con le lame può causare lesioni.

Fissate sempre bene il portello di scarico. Mediante la molla di trazione esso ritorna nella posizione "chiusa".

Deve venire sempre mantenuta la distanza di sicurezza, data dall'impugnatura di guida, tra il rivestimento esterno e l'utilizzatore. Nello scarificare il manto erboso e cambiare il senso di direzione su pendio si deve essere particolarmente attenti. Accertatevi di essere in posizione sicura, portate scarpe con soles antiscivolo e pantaloni lunghi. Scarificate sempre in senso trasversale rispetto al pendio.

Per motivi di sicurezza non usate lo scarificatore per pendii con un'inclinazione superiore ai 15 gradi.

Siate particolarmente attenti muovendovi all'indietro e tirando lo scarificatore, pericolo di inciampare!

### Avvertenze per lavorare in modo corretto

Nel lavorare si consiglia di ripassare i margini della fascia già eseguita, quindi con una sovrapposizione.

Per ottenere un taglio preciso si deve muovere l'apparecchio in fasce possibilmente diritte. Le corsie formate eseguendo l'operazione si devono quindi sovrapporre sempre di alcuni centimetri al fine di evitare strisce di prato non lavorate.

La frequenza con la quale si deve lavorare il manto erboso dipende fondamentalmente dalla crescita dell'erba e dalla durezza del terreno.

Tenete pulita la parte inferiore dell'apparecchio e togliete assolutamente i depositi di terra e erba. I depositi di erba rendono più difficile l'operazione di avvio e influiscono negativamente sulla qualità. Sui pendii le corsie devono essere trasversali rispetto alla pendenza. Prima di eseguire qualsiasi controllo del rullo bisogna spegnere il motore.

### Pericolo!

Dopo lo spegnimento del motore il rullo continua a muoversi per qualche secondo. Non cercate mai di fermarlo. Se il rullo in movimento va a battere contro un oggetto, fermate l'apparecchio e attendete fino a quando il rullo sia completamente fermo. Controllate quindi lo stato del rullo. Se è danneggiato deve venire sostituito (vedi 8.4). Posate il cavo di alimentazione usato avvolto a spire per terra davanti alla presa utilizzata. Lavorate allontanandovi dalla presa o dal cavo e fate attenzione che il cavo di alimentazione si trovi sempre sull'erba già lavorata, in modo che l'apparecchio non ci passi sopra.

## 7. Sostituzione del cavo di alimentazione

### Pericolo!

Se il cavo di alimentazione di questo apparecchio viene danneggiato deve essere sostituito dal produttore, dal suo servizio di assistenza clienti o da una persona al pari qualificata al fine di evitare pericoli.

## 8. Pulizia, manutenzione e ordinazione dei pezzi di ricambio

### Pericolo!

Prima di qualsiasi lavoro di pulizia staccate la spina dalla presa di corrente.

### 8.1 Pulizia

- Tenete il più possibile i dispositivi di protezione, le fessure di aerazione e la carcassa del motore liberi da polvere e sporco. Strofinare l'apparecchio con un panno pulito o soffiare con l'aria compressa a pressione bassa.
- Consigliamo di pulire l'apparecchio subito dopo averlo usato.
- Pulite l'apparecchio regolarmente con un panno asciutto ed un po' di sapone. Non usate detergenti o solventi perché questi ultimi potrebbero danneggiare le parti in plastica dell'apparecchio. Fate attenzione che non possa penetrare dell'acqua nell'interno dell'apparecchio. La penetrazione di acqua in un elettrodomestico aumenta il rischio di una scossa elettrica.

### 8.2 Spazzole al carbone

In caso di uno sviluppo eccessivo di scintille fate controllare le spazzole al carbone da un elettricista.

**Pericolo!** Le spazzole al carbone devono essere sostituite solo da un elettricista.

### 8.3 Manutenzione

- Un cilindro con le lame consumato o danneggiato deve venire sostituito da un specialista autorizzato (vedi indirizzo sul certificato di garanzia).
- Fate in modo che gli elementi di fissaggio (viti, bulloni ecc.) siano sempre avvitati saldamente in modo da poter lavorare con lo scarificatore in maniera sicura.
- Conservate lo scarificatore in un luogo asciutto.
- Per una lunga durata, tutte le parti a vite, le ruote e gli assi devono venire puliti ed infine oliati.
- La cura regolare dello scarificatore non soltanto lo conserva a lungo in buono stato e ben efficiente, ma contribuisce anche a scarificare il prato in modo più semplice ed accurato.
- Alla fine della stagione eseguite un controllo generale dello scarificatore e togliete tutti i depositi e le incrostazioni. All'inizio della sta-

gione controllatene assolutamente le condizioni. In caso di riparazioni rivolgetevi al nostro servizio assistenza clienti (vedi indirizzo sul certificato di garanzia).

### 8.4 Sostituzione del cilindro delle lame

Per motivi di sicurezza consigliamo di affidare la sostituzione del cilindro delle lame a uno specialista autorizzato (vedi indirizzo sul certificato di garanzia).

Portare guanti da lavoro.

Usate solamente cilindri delle lame originali dato che altrimenti possono non essere garantiti il funzionamento e la sicurezza.

### 8.5 Ordinazione di pezzi di ricambio:

Volendo commissionare dei pezzi di ricambio, si dovrebbe dichiarare quanto segue:

- modello dell'apparecchio
- numero dell'articolo dell'apparecchio
- numero d'ident. dell'apparecchio
- numero del pezzo di ricambio del ricambio necessitato.

Per i prezzi e le informazioni attuali si veda [www.isc-gmbh.info](http://www.isc-gmbh.info)

**Cilindro con lame di ricambio n. art.:**

**34.055.80**

## 9. Smaltimento e riciclaggio

L'apparecchio si trova in un imballaggio per evitare i danni dovuti al trasporto. Questo imballaggio rappresenta una materia prima e può perciò essere utilizzato di nuovo o riciclato. L'apparecchio e i suoi accessori sono fatti di materiali diversi, per es. metallo e plastica. Gli apparecchi difettosi non devono essere gettati nei rifiuti domestici. Per uno smaltimento corretto l'apparecchio va consegnato ad un apposito centro di raccolta. Se non vi è noto nessun centro di raccolta, rivolgetevi per informazioni all'amministrazione comunale.

## 10. Tabella per l'eliminazione delle anomalie

| Anomalia                               | Possibili cause                                                                                                                                                                                                                                       | Eliminazione                                                                                                                                                                                                                                                                                                                                                                                  |
|----------------------------------------|-------------------------------------------------------------------------------------------------------------------------------------------------------------------------------------------------------------------------------------------------------|-----------------------------------------------------------------------------------------------------------------------------------------------------------------------------------------------------------------------------------------------------------------------------------------------------------------------------------------------------------------------------------------------|
| Il motore non si avvia                 | <ul style="list-style-type: none"> <li>a) non c'è corrente sulla presa</li> <li>b) cavo difettoso</li> <li>c) gruppo interruttore connettore difettoso</li> <li>d) attacchi al motore o condensatore allentati</li> <li>e) Scocca ostruita</li> </ul> | <ul style="list-style-type: none"> <li>a) controllare il cavo ed il dispositivo di protezione</li> <li>b) fare controllare</li> <li>c) da un'officina del servizio assistenza clienti</li> <li>d) da un'officina del servizio assistenza clienti</li> <li>e) Eventualmente cambiare la profondità di lavoro,<br/>Pulire la scocca affinché il cilindro delle lame giri liberamente</li> </ul> |
| La potenza del motore diminuisce       | <ul style="list-style-type: none"> <li>a) Suolo troppo duro</li> <li>b) Scocca ostruita</li> <li>c) Rullo molto consumato</li> </ul>                                                                                                                  | <ul style="list-style-type: none"> <li>a) Correggete la profondità di lavoro</li> <li>b) Pulite la scocca</li> <li>c) Sostituite il rullo</li> </ul>                                                                                                                                                                                                                                          |
| Scarificazione imprecisa               | <ul style="list-style-type: none"> <li>a) Rullo consumato</li> <li>b) Profondità di lavoro sbagliata</li> </ul>                                                                                                                                       | <ul style="list-style-type: none"> <li>a) Sostituite il rullo</li> <li>b) Correggere la profondità di lavoro</li> </ul>                                                                                                                                                                                                                                                                       |
| Il motore è in moto, il rullo non gira | <ul style="list-style-type: none"> <li>a) Rottura della cinghia dentata</li> </ul>                                                                                                                                                                    | <ul style="list-style-type: none"> <li>a) Da un'officina del servizio assistenza clienti</li> </ul>                                                                                                                                                                                                                                                                                           |

**Importante! Il motore è dotato di interruttore termico di sicurezza, il quale, in caso di surriscaldamento, farà spegnere la macchina e si riaccenderà in automatico dopo un breve periodo di raffreddamento.**



Solo per paesi membri dell'UE

Non smaltite gli elettrodomestici nei rifiuti domestici!

Secondo la direttiva europea 2012/19/CE sui rifiuti di apparecchiature elettriche ed elettroniche e il suo recepimento nelle normative nazionali, gli elettrodomestici usati devono venire raccolti separatamente e venire smaltiti in modo ecocompatibile.

Alternativa di riciclaggio alla richiesta di restituzione:

il proprietario dell'apparecchio elettrico è tenuto in alternativa, invece della restituzione, a collaborare in modo che lo smaltimento venga eseguito correttamente in caso ceda l'apparecchio. L'apparecchio vecchio può anche venire consegnato ad un centro di raccolta che provvede poi allo smaltimento secondo le norme nazionali sul riciclaggio e sui rifiuti. Non ne sono interessati gli accessori e i mezzi ausiliari senza elementi elettrici forniti insieme ai vecchi apparecchi.

La ristampa o l'ulteriore riproduzione, anche parziale, della documentazione o dei documenti d'accompagnamento dei prodotti è consentita solo con l'esplicita autorizzazione da parte della iSC GmbH.

Con riserva di apportare modifiche tecniche

## Informazioni sul Servizio Assistenza

In tutti i Paesi indicati nel certificato di garanzia disponiamo di competenti partner per il Servizio Assistenza (per i relativi dati di contatto si veda il certificato di garanzia), che sono a vostra disposizione per tutte le richieste di assistenza come riparazione, fornitura di pezzi di ricambio e parti di usura o vendita di materiali di consumo.

Si deve tenere presente che le seguenti parti di questo prodotto sono soggette a un'usura naturale o dovuta all'uso ovvero che le seguenti parti sono necessarie come materiali di consumo.

| Categoria                               | Esempio                     |
|-----------------------------------------|-----------------------------|
| Parti soggette ad usura *               | Cinghia trapezoidale, Rullo |
| Materiale di consumo/parti di consumo * |                             |
| Parti mancanti                          |                             |

\* non necessariamente compreso tra gli elementi forniti!

In presenza di difetti o errori vi preghiamo di denunciare il caso sul sito internet [www.isc-gmbh.info](http://www.isc-gmbh.info). Vi preghiamo di descrivere con precisione l'anomalia e a tal riguardo di rispondere in ogni caso alle seguenti domande:

- L'apparecchio ha già funzionato una volta o era difettoso fin dall'inizio?
- Avete notato qualcosa prima che si manifestasse il difetto (sintomo prima del difetto)?
- A vostro parere che cosa non funziona nell'apparecchio (sintomo principale)?  
Descrivete che cosa non funziona.



## Certificato di garanzia

Gentili clienti,  
i nostri prodotti sono soggetti ad un rigido controllo di qualità. Se tuttavia una volta l'apparecchio non dovesse funzionare correttamente, ci scusiamo e vi preghiamo di rivolgervi al nostro Servizio Assistenza all'indirizzo indicato in questa scheda di garanzia o al punto vendita in cui avete acquistato l'apparecchio. Per la rivendicazione dei diritti di garanzia vale quanto segue:

1. Le presenti condizioni di garanzia si rivolgono esclusivamente a consumatori, vale a dire a persone fisiche che non intendono utilizzare questo prodotto né in ambito professionale né per altre attività di lavoro autonomo. Le presenti condizioni di garanzia regolano prestazioni di garanzia supplementari che il produttore su indicato concede in aggiunta alla garanzia legale agli acquirenti di nuovi apparecchi. La presente garanzia non tocca i vostri diritti al ricorso in garanzia previsti dalla legge. Le nostre prestazioni di garanzia sono per voi gratuite.
2. La prestazione di garanzia riguarda esclusivamente i difetti di un nuovo apparecchio da voi acquistato del produttore di cui sopra, riconducibili a errori di materiale o di produzione, ed è limitata, a nostra discrezione, all'eliminazione di questi difetti dell'apparecchio o alla sostituzione dell'apparecchio stesso.  
Tenete presente che i nostri apparecchi non sono stati costruiti per l'impiego artigianale, professionale o imprenditoriale. Pertanto un contratto di garanzia non viene concluso se l'apparecchio è stato usato entro il periodo di garanzia in attività artigianali, imprenditoriali o industriali o se è stato sottoposto a sollecitazioni equivalenti.
3. Sono esclusi dalla nostra garanzia:
  - Danni all'apparecchio causati dalla mancata osservanza delle istruzioni di montaggio o per un'installazione non corretta, dalla mancata osservanza delle istruzioni per l'uso (come ad es. collegamento a una tensione di rete o a un tipo di corrente non corretti), dalla mancata osservanza delle norme relative alla manutenzione e alla sicurezza, dall'esposizione dell'apparecchio a condizioni ambientali anomale o per la mancata esecuzione di pulizia e manutenzione.
  - Danni all'apparecchio dovuti a usi impropri o illeciti (come per es. sovraccarico dell'apparecchio o utilizzo di utensili di ricambio o accessori non consentiti), alla penetrazione di corpi estranei nell'apparecchio (come per es. sabbia, pietre o polvere, danni dovuti al trasporto), all'impiego della forza o a influenze esterne (come per es. danni causati da caduta).
  - Danni all'apparecchio o a parti di esso da ricondurre a un'usura comune, dovuta all'uso o di altro tipo naturale.
4. Il periodo di garanzia è 60 mesi e inizia a partire dalla data di acquisto dell'apparecchio. I diritti di garanzia devono essere fatti valere prima della scadenza del periodo di garanzia, entro due settimane dopo avere accertato il difetto. È esclusa la rivendicazione di diritti di garanzia dopo la scadenza del relativo periodo. La riparazione o la sostituzione dell'apparecchio non comporta una proroga del periodo di garanzia e con questa prestazione per l'apparecchio o per pezzi di ricambio eventualmente installati non inizia un nuovo periodo di garanzia. Ciò vale anche nel caso in cui si ricorra a un servizio sul posto.
5. Per rivendicare il diritto di garanzia vi preghiamo di comunicare che l'apparecchio è difettoso tramite sito internet: [www.isc-gmbh.info](http://www.isc-gmbh.info). Tenete a portata di mano il documento di acquisto o altri documenti come prova dell'acquisto del vostro apparecchio nuovo. Apparecchi inviati senza i relativi documenti o senza targhetta d'identificazione sono esclusi dalla prestazione di garanzia perché non possono essere classificati in modo corrispondente. Se il difetto dell'apparecchio rientra nella nostra prestazione di garanzia, ricevete prontamente l'apparecchio riparato o un apparecchio nuovo.

Per parti mancanti, di consumo e soggette a usura rimandiamo alle limitazioni di questa garanzia secondo le informazioni sul Servizio Assistenza di queste istruzioni per l'uso.

**Peligro!**

Al usar aparatos es preciso tener en cuenta una serie de medidas de seguridad para evitar lesiones o daños. Por este motivo, es preciso leer atentamente este manual de instrucciones/advertencias de seguridad. Guardar esta información cuidadosamente para poder consultarla en cualquier momento. En caso de entregar el aparato a terceras personas, será preciso entregarles, asimismo, el manual de instrucciones/advertencias de seguridad. No nos hacemos responsables de accidentes o daños provocados por no tener en cuenta este manual y las instrucciones de seguridad.

**1. Instrucciones de seguridad**

Encontrará las instrucciones de seguridad correspondientes en el prospecto adjunto.

**Peligro!**

**Lea todas las instrucciones de seguridad e indicaciones.** El incumplimiento de dichas instrucciones e indicaciones puede provocar descargas, incendios y/o daños graves. **Guarde todas las instrucciones de seguridad e indicaciones para posibles consultas posteriores.**

**Explicación de la placa de advertencia del aparato (véase fig. 12)**

A = ¡Atención!

Leer las instrucciones de uso antes de la puesta en marcha.

B = Mantener alejados a terceros (o animales) de la zona de peligro.

C = Cuidado, dientes afilados. Tras la desconexión los dientes siguen rotando; antes de realizar trabajos de mantenimiento, o si el cable se encuentra dañado, desenchufar el aparato de la toma de corriente.

D = Llevar protección auditiva y para la vista.

E = Mantener el cable de conexión alejado de los dientes.

**2. Descripción del aparato y volumen de entrega****2.1 Descripción del aparato (fig. 1/2)**

1. Arco de posicionamiento ON/OFF
2. Botón de bloqueo de conexión
3. Cable de red
4. Mecanismo de alivio de la tracción del cable
5. Arco superior de empuje
6. Arco inferior de empuje
7. Soporte del arco de empuje
8. Ajuste de profundidad
9. Compuerta de expulsión
10. Grapas para fijación del cable
11. Tornillos de fijación para el arco de empuje
12. Tornillos de seguridad para arco de empuje

**2.2 Volumen de entrega**

Sirviéndose de la descripción del volumen de entrega, comprobar que el artículo esté completo. Si faltase alguna pieza, dirigirse a nuestro Service Center o a la tienda especializada más cercana en un plazo máximo de 5 días laborales tras la compra del artículo presentando un recibo de compra válido. A este respecto, observar la tabla de garantía de las condiciones de garantía que se encuentran al final del manual.

- Abrir el embalaje y extraer cuidadosamente el aparato.
- Retirar el material de embalaje, así como los dispositivos de seguridad del embalaje y para el transporte (si existen).
- Comprobar que el volumen de entrega esté completo.
- Comprobar que el aparato y los accesorios no presenten daños ocasionados durante el transporte.
- Si es posible, almacenar el embalaje hasta que transcurra el periodo de garantía.

**Peligro!**

**¡El aparato y el material de embalaje no son un juguete! ¡No permitir que los niños jueguen con bolsas de plástico, láminas y piezas pequeñas! ¡Riesgo de ingestión y asfixia!**

- Manual de instrucciones original
- Instrucciones de seguridad

### 3. Uso adecuado

El escarificador está indicado para el uso en jardines privados.

Se define como escarificador para el uso privado (en jardines de hobby / privados) todo aquel escarificador cuyo empleo a lo largo del año no supere las 10 horas de servicio, estando indicado su uso mayoritariamente para el cuidado de superficies de césped que no formen parte de instalaciones públicas, parques, polideportivos, así como zonas agrícolas o forestales.

La observancia de las instrucciones de uso especificadas por el fabricante constituye un requisito indispensable para manejar el aparato de forma adecuada. Este manual contiene también instrucciones de uso, mantenimiento y de cuidado.


Para evitar que el operario sufra lesiones, el escarificador no se podrá utilizar como trituradora para desmenuzar ramas de árbol o setos. Además, el escarificador no debe usarse como azada para allanar irregularidades en el suelo como, por ejemplo, los montículos de tierra hechos por los topos.

Por motivos de seguridad, no emplear el escarificador como unidad motriz para otras herramientas de trabajo y juegos de herramientas de toda índole, a no ser que ello haya sido permitido expresamente por el fabricante.

Utilizar la máquina sólo en los casos que se indican explícitamente como de uso adecuado. Cualquier otro uso no será adecuado. En caso de uso inadecuado, el fabricante no se hace responsable de daños o lesiones de cualquier tipo; el responsable es el usuario u operario de la máquina.

Tener en consideración que nuestro aparato no está indicado para un uso comercial, industrial o en taller. No asumiremos ningún tipo de garantía cuando se utilice el aparato en zonas industriales, comerciales o talleres, así como actividades similares.

### 4. Características técnicas

Tensión de red: ..... 230 V ~ 50 Hz  
 Consumo de energía: ..... 1200 W  
 Ancho de trabajo: ..... 31 cm  
 Núm. de cuchillas: ..... 8 cuchillas dobles  
 Ajuste de profundidad: ..... -3 / 3 / 7 / 9 mm  
 Nivel de presión acústica  $L_{pA}$ : ..... 85 dB(A)  
 Nivel de potencia sónica  $L_{WA}$ : ..... 99 dB(A)  
 Vibración en el mango: ..... 2,71 m/s<sup>2</sup>  
 Imprecisión K ..... 1,5 m/s<sup>2</sup>  
 Clase de protección: ..... II /   
 Tipo de protección ..... IPX4  
 Peso ..... 8,4 kg

#### Peligro!

#### Ruido y vibración

Los valores de ruido y vibración se han determinado conforme a las normas EN ISO 3744:1995, EN ISO 11201:1995 y EN 1033:1995.

#### ¡Reducir la emisión de ruido y las vibraciones al mínimo!

- Emplear sólo aparatos en perfecto estado.
- Realizar el mantenimiento del aparato y limpiarlo con regularidad.
- Adaptar el modo de trabajo al aparato.
- No sobrecargar el aparato.
- En caso necesario dejar que se compruebe el aparato.
- Apagar el aparato cuando no se esté utilizando.
- Llevar guantes.

#### Cuidado!

#### Riesgos residuales

**Incluso si esta herramienta se utiliza adecuadamente, siempre existen riesgos residuales. En función de la estructura y del diseño de esta herramienta eléctrica pueden producirse los siguientes riesgos:**

1. Lesiones auditivas en caso de que no se utilice una protección para los oídos adecuada.
2. Daños a la salud derivados de las vibraciones de las manos y los brazos si el aparato se utiliza durante un largo periodo tiempo, no se sujeta del modo correcto o si no se realiza un mantenimiento adecuado.

**Cuidado!** Este aparato genera un campo electromagnético durante su funcionamiento. En determinadas circunstancias, este campo podrá afectar a los posibles implantes médicos activos o pasivos. Para reducir el peligro de lesiones graves o incluso mortales, recomendamos a las personas que lleven este tipo de implantes que consulten a su médico y al fabricante del implante antes de utilizar el aparato.

## 5. Antes de la puesta en marcha

Antes de conectar la máquina, asegurarse de que los datos de la placa de identificación coincidan con los datos de la red eléctrica.

### **Aviso!**

**Desenchufar el aparato antes de realizar ajustes.**

El esscarificador para jardín se entrega desmontado. Antes de utilizar el esscarificador es preciso montar totalmente el arco de empuje. Para que el montaje resulte más sencillo, es preciso seguir paso a paso las instrucciones del manual, fijándose en las ilustraciones.

### **Montaje de los soportes del arco de empuje (véase figuras 3 y 4)**

Deslizar los soportes del arco de empuje (fig. 3/ pos. 7) en las aberturas previstas para ello (fig. 3) y fijarlos con los tornillos de seguridad (fig. 4/ pos. 12)

### **Montaje del arco de empuje inferior (véase fig. 5)**

- Desplazar el arco de empuje inferior (fig. 5/ pos. 6) por encima del soporte del mismo.
- Atornillar los tubos (fig. 6/pos.11) con ayuda de los tornillos suministrados.

### **Montaje del arco de empuje superior (véase fig. 6-8)**

- Colocar el arco de empuje superior (fig. 1/ pos. 5) de tal forma que sus agujeros coincidan con los del inferior.
- Atornillar los tubos con ayuda de los tornillos suministrados (fig. 2/pos.11).
- Con los sujetacables (fig. 7) suministrados, fijar el cable de red a los tubos de los arcos de empuje para asegurar que la compuerta de expulsión se pueda abrir y cerrar (fig. 8/pos. 10).

¡Asegurarse de que se pueda abrir y cerrar la compuerta de expulsión fácilmente!

### **Ajuste de la profundidad de esscarificado (véase fig. 9)**

La profundidad de esscarificado se ajusta con ayuda del mecanismo de ajuste en las dos ruedas delanteras. Para ello, extraer el tornillo de ajuste y girar hacia la derecha o la izquierda en una de las posiciones = 0/ I / II / III.

¡Es preciso ajustar la misma profundidad de esscarificado en los dos laterales!

- 0 = Posición de desplazamiento o transporte
- I = Profundidad de esscarificado 3 mm
- II = Profundidad de esscarificado 7 mm
- III = Profundidad de esscarificado 9 mm

### **Toma de corriente**

El aparato se puede conectar a cualquier toma de corriente con corriente alterna de 230 V. Sin embargo, solo está permitido el uso de una toma de corriente tipo Schuko, protegida por un fusible de 16A.

¡Además, se debe conectar previamente un dispositivo de protección diferencial (RCD) con máx. 30 mA!

### **Cable de conexión del equipo**

Utilizar únicamente cables de conexión que no presenten daños. El cable de conexión no puede tener una longitud superior a 50 m, puesto que de lo contrario disminuiría la potencia del motor eléctrico. El cable de conexión debe tener un diámetro de 3 x 1,5 mm. Los cables de conexión de los esscarificadores presentan con frecuencia daños en el aislamiento.

Causas de ello son, entre otras:

- Cortes al pasar por encima del cable
- Aplastamientos por deslizar el cable por debajo de las puertas y de las ventanas.
- Grietas de envejecimiento del aislante.

- Doblamiento por fijación inadecuada o por la guía del cable

Los cables deben ser como mínimo del tipo H05RN-F y de 3 hilos. Un adhesivo con las características del aparato debe figurar en el cable. ¡Comprar únicamente cables identificados correctamente! Los enchufes y tomas de corriente deben ser de goma y estar protegidos a prueba de salpicaduras. Los cables no deben superar una longitud determinada. Los cables largos deben tener una sección mayor. Se debe comprobar de forma regular que los cables de conexión y alargaderas no presenten deterioros. No olvide desenchufar a la hora de hacer la comprobación. Desenrollar el cable por completo. Comprobar también que las entradas de cable en el aparato, el enchufe y la toma no estén dobladas.

## 6. Manejo

Enchufar el aparato (fig. 10/pos. 1) y proteger el cable de conexión con el mecanismo de alivio de la tracción (fig. 10/pos. 2).

Para evitar que el escarificador se conecte involuntariamente, el arco de empuje (fig. 11/pos. 5) está equipado con un interruptor de dos puntos (fig. 11/pos. 2), que hay que pulsar antes de tirar de la palanca de mando (fig. 11/pos. 1). Al soltar la palanca de mando, se desconecta el escarificador. Repetir este proceso un par de veces para comprobar que el aparato funciona correctamente. Antes de efectuar trabajos de reparación o mantenimiento en el equipo, comprobar que el cilindro portacuchillas no gira y que el aparato está desenchufado.

### **Peligro!**

No abrir nunca la compuerta de expulsión cuando el motor esté en marcha. El cilindro portacuchillas en movimiento podría provocar daños. Sujetar siempre con cuidado la compuerta de expulsión. El resorte de tracción la devuelve a la posición „cierre“.

Es necesario mantener siempre la distancia de seguridad establecida por el mango entre la carcasa y el operario. Se aconseja ser especialmente cuidadoso a la hora de escarificar, especialmente al cambiar el sentido de la marcha en zanjas y pendientes. Es preciso asegurarse de

que se mantiene una posición segura, de que se lleva calzado de suela antideslizante, con buenas propiedades adherentes y pantalones largos.

Escarificar siempre en sentido transversal a la pendiente. Por motivos de seguridad, no está permitido escarificar pendientes con una inclinación de 15 grados.

Poner especial cuidado al andar hacia atrás y al tirar del escarificador, ¡peligro de tropezar!

### **Instrucciones para un correcto escarificado**

A la hora de escarificar, se recomienda hacer pasadas que se superpongan.

Para conseguir un aspecto limpio del césped es necesario que los recorridos del escarificador sean lo más rectos posible.

Dichos recorridos deben superponerse entre sí algunos centímetros para que no quede ninguna banda de césped sin trabajar.

Dependiendo de la rapidez con la que crezca el césped se deberá escarificar con mayor o menor frecuencia. Mantener limpia la parte inferior del chasis del escarificador, eliminando totalmente los residuos de césped y tierra acumulados. Las acumulaciones dificultan el proceso de arranque y perjudican la calidad del escarificado. Sobre terreno inclinado, es necesario que el recorrido se efectúe de forma transversal a la pendiente. Antes de realizar cualquier control del cilindro portacuchillas, no olvidarse de desconectar el motor.

### **Peligro!**

Una vez desconectado el motor, el cilindro portacuchillas sigue girando durante algunos segundos. No intentar nunca parar el cilindro portacuchillas. En caso de que el portacuchillas en movimiento tope con un objeto, desconectar el aparato y esperar a que se pare. Seguidamente, controlar el estado de la pieza. En caso de estar dañado, cambiarlo (véase 8.4). Colocar el cable de conexión utilizado en forma de lazo en el suelo delante de la toma de corriente utilizada. Escarificar el césped alejándose de la toma de corriente y del cable, procurando que el cable siempre esté colocado en el césped ya escarificado para que el escarificador no pueda pasar en ningún momento por encima del cable.

## 7. Cambio del cable de conexión a la red eléctrica

### **Peligro!**

Cuando el cable de conexión a la red de este aparato esté dañado, deberá ser sustituido por el fabricante o su servicio de asistencia técnica o por una persona cualificada para ello, evitando así cualquier peligro.

## 8. Mantenimiento, limpieza y pedido de piezas de repuesto

### **Peligro!**

Desenchufar siempre antes de realizar algún trabajo de limpieza.

### 8.1 Limpieza

- Reducir al máximo posible la suciedad y el polvo en los dispositivos de seguridad, las rendijas de ventilación y la carcasa del motor. Frotar el aparato con un paño limpio o soplarlo con aire comprimido manteniendo la presión baja.
- Se recomienda limpiar el aparato tras cada uso.
- Limpiar el aparato con regularidad con un paño húmedo y un poco de jabón blando. No utilizar productos de limpieza o disolventes ya que se podrían deteriorar las piezas de plástico del aparato. Es preciso tener en cuenta que no entre agua en el interior del aparato. Si entra agua en el aparato eléctrico existirá mayor riesgo de una descarga eléctrica.

### 8.2 Escobillas de carbón

En caso de formación excesiva de chispas, ponerse en contacto con un electricista especializado para que compruebe las escobillas de carbón.

**Peligro!** Las escobillas de carbón sólo deben ser cambiadas por un electricista.

### 8.3 Mantenimiento

- Dejar que un especialista autorizado se encargue de cambiar el portacuchillas dañado (véase dirección en certificado de garantía).
- Asegurarse de que todos los elementos de sujeción (tornillos, tuercas, etc.) estén bien apretados para poder trabajar con el escarificador de forma segura.
- Guardar el escarificador en un recinto seco.
- Es preciso limpiar y a continuación engrasar todas los componentes con rosca, así como las ruedas y los ejes con el fin de garantizar que tengan una larga vida útil.
- El cuidado regular del escarificador garantiza no sólo una larga duración de vida del mismo, sino también su rendimiento, redundando todo ello en pro de la facilidad y eficiencia requeridas a la hora de cortar el césped.
- Cuando no se necesite usar más el escarificador, es preciso someterlo a un control completo, eliminando todos los residuos que se hayan acumulado. Comprobar el estado del escarificador antes del inicio de cada temporada. Para reparaciones, ponerse en contacto con nuestro servicio técnico (véase dirección en certificado de garantía).

### 8.4 Cambiar el cilindro

Por motivos de seguridad, se recomienda dejar que un especialista autorizado se encargue de cambiar el portacuchillas (ver dirección en certificado de garantía).

### **Cuidado!**

Ponerse guantes de trabajo.

Emplear únicamente portacuchillas originales, de no ser así, no se garantiza la funcionalidad y la seguridad del aparato.

**8.5 Pedido de piezas de recambio:**

Al solicitar recambios se indicarán los datos siguientes:

- Tipo de aparato
- No. de artículo del aparato
- No. de identidad del aparato
- No. del recambio de la pieza necesitada.

Encontrará los precios y la información actual en [www.isc-gmbh.info](http://www.isc-gmbh.info)

**Cilindro portacuchillas de repuesto núm. art.:  
34.055.80**

**9. Eliminación y reciclaje**

El aparato está protegido por un embalaje para evitar daños producidos por el transporte. Este embalaje es materia prima y, por eso, se puede volver a utilizar o llevar a un punto de reciclaje. El aparato y sus accesorios están compuestos de diversos materiales, como, p. ej., metal y plástico. Los aparatos defectuosos no deben tirarse a la basura doméstica. Para su eliminación adecuada, el aparato debe entregarse a una entidad recolectora prevista para ello. En caso de no conocer ninguna, será preciso informarse en el organismo responsable del municipio.

## 10. Plan para localización de fallos

| Fallo                                        | Posibles causas                                                                                                                                                                                                                                                 | Solución                                                                                                                                                                                                                                                                                                                          |
|----------------------------------------------|-----------------------------------------------------------------------------------------------------------------------------------------------------------------------------------------------------------------------------------------------------------------|-----------------------------------------------------------------------------------------------------------------------------------------------------------------------------------------------------------------------------------------------------------------------------------------------------------------------------------|
| El motor no arranca                          | <ul style="list-style-type: none"> <li>a) Enchufe sin corriente</li> <li>b) Cable defectuoso</li> <li>c) Combinación interruptor-enchufe defectuosa</li> <li>d) Se han soltado las conexiones en el motor o condensador</li> <li>e) Carcasa atascada</li> </ul> | <ul style="list-style-type: none"> <li>a) Comprobar el cable y fusible</li> <li>b) Comprobar</li> <li>c) Acudir al servicio de asistencia técnica</li> <li>d) Acudir al servicio de asistencia técnica</li> <li>e) Cambiar la profundidad de trabajo<br/>Limpiar carcasa para que el portacuchillas gire sin problemas</li> </ul> |
| La potencia del motor se debilita            | <ul style="list-style-type: none"> <li>a) Suelo demasiado duro</li> <li>b) Carcasa atascada</li> <li>c) Cilindro muy desgastado</li> </ul>                                                                                                                      | <ul style="list-style-type: none"> <li>a) Corregir la profundidad de trabajo</li> <li>b) Limpiar carcasa</li> <li>c) Cambiar cilindro</li> </ul>                                                                                                                                                                                  |
| Escarifica mal                               | <ul style="list-style-type: none"> <li>a) Cilindro desgastado</li> <li>b) Profundidad incorrecta de trabajo</li> </ul>                                                                                                                                          | <ul style="list-style-type: none"> <li>a) Cambiar cilindro</li> <li>b) Corregir profundidad de trabajo</li> </ul>                                                                                                                                                                                                                 |
| El motor está en marcha, el cilindro no gira | <ul style="list-style-type: none"> <li>a) Correa dentada rota</li> </ul>                                                                                                                                                                                        | <ul style="list-style-type: none"> <li>a) A través del taller del servicio técnico</li> </ul>                                                                                                                                                                                                                                     |

### ¡Aviso importante!

**El motor lleva un guardamotor que desconecta, en caso de sobrecarga y, tras una breve pausa de enfriamiento, vuelve a conectarlo de forma automática!**





Sólo para países miembros de la UE

No tirar herramientas eléctricas en la basura casera.

Según la directiva europea 2012/19/CE sobre aparatos usados electrónicos y eléctricos y su aplicación en el derecho nacional, dichos aparatos deberán recojerse por separado y eliminarse de modo ecológico para facilitar su posterior reciclaje.

Alternativa de reciclaje en caso de devolución:

El propietario del aparato eléctrico, en caso de no optar por su devolución, está obligado a reciclar adecuadamente dicho aparato eléctrico. Para ello, también se puede entregar el aparato usado a un centro de reciclaje que trate la eliminación de residuos respetando la legislación nacional sobre residuos y su reciclaje. Esto no afecta a los medios auxiliares ni a los accesorios sin componentes eléctricos que acompañan a los aparatos usados.

Sólo está permitido copiar la documentación y documentos anexos del producto, o extractos de los mismos, con autorización expresa de iSC GmbH.

Nos reservamos el derecho a realizar modificaciones técnicas

## Información de servicio

En todos los países mencionados en el certificado de garantía disponemos de distribuidores competentes cuyos datos de contacto podrán consultar en dicho certificado. Dichos distribuidores están a su disposición para cualquier asunto relacionado con el servicio como reparación, suministro de piezas de repuesto y desgaste, o con respecto a los materiales de consumo.

Es preciso tener en cuenta, que las siguientes piezas de este producto se someten a desgaste natural o provocado por el uso o que se necesitan las siguientes piezas como materiales de consumo.

| Categoría                              | Ejemplo                      |
|----------------------------------------|------------------------------|
| Piezas de desgaste*                    | Correa trapezoidal, Cilindro |
| Material de consumo/Piezas de consumo* |                              |
| Falta de piezas                        |                              |

\*¡no tiene por qué estar incluido en el volumen de entrega!

En caso de deficiencia o fallo, rogamos que lo registre en la página web [www.isc-gmbh.info](http://www.isc-gmbh.info). Describa exactamente el fallo y responda siempre a las siguientes preguntas:

- ¿Ha funcionado el aparato en algún momento o estaba defectuoso desde el principio?
- ¿Le ha llamado algo la atención antes de surgir el fallo (indicio antes del fallo)?
- ¿Qué fallo de funcionamiento le parece que presenta el aparato (indicio principal)?  
Describa ese fallo en el funcionamiento.

## Certificado de garantía

Estimado cliente:

Nuestros productos están sometidos a un estricto control de calidad. No obstante, si este aparato no funcionase correctamente, lo lamentamos sinceramente y le rogamos que se dirija a nuestro servicio de atención al cliente en la dirección indicada en la parte inferior de la presente tarjeta de garantía o a la tienda donde ha comprado el aparato. Para hacer válido el derecho de garantía, proceda de la siguiente forma:

1. Estas condiciones de garantía van dirigidas exclusivamente a los consumidores, es decir, personas naturales que no desean emplear este producto en el marco de su actividad comercial ni autónoma. Estas condiciones de garantía regulan prestaciones adicionales de garantía que el fabricante abajo mencionado se compromete a otorgar, de manera adicional a la garantía legal, a los compradores de sus nuevos aparatos. Las prestaciones de garantía que le corresponden conforme a ley no se ven afectadas por la presente. Nuestra prestación de garantía es gratuita para usted.
2. La garantía se extiende exclusivamente a defectos en un aparato nuevo adquirido por usted del fabricante abajo mencionado, ocasionados por fallos de material o de producción, y está limitada, según nuestra elección, a la reparación de los defectos o al cambio del aparato.  
Es preciso tener en consideración que nuestro aparato no está indicado para un uso comercial, industrial o en taller. Por lo tanto, no procederá un contrato de garantía cuando se utilice el aparato dentro del periodo de garantía en zonas industriales, comerciales o talleres, así como actividades similares.
3. Nuestra garantía no cubre:
  - Daños en el aparato ocasionados por la no observancia de las instrucciones de montaje o por una instalación no profesional, no observancia de las instrucciones de uso (como, p. ej., conexión a una tensión de red o corriente no indicada) o la no observancia de las disposiciones de mantenimiento y seguridad o por la exposición del aparato a condiciones anormales del entorno o por la falta de cuidado o mantenimiento.
  - Daños en el aparato ocasionados por aplicaciones impropias o indebidas (como, p. ej., sobrecarga del aparato o uso de herramientas o accesorios no homologados), introducción de cuerpos extraños en el aparato (como, p. ej., arena, piedras o polvo, daños producidos por el transporte), uso violento o influencias externa (como, p. ej., daños por caídas).
  - Daños en el aparato o en piezas del aparato provocados por el desgaste natural, habitual o producido por el uso.
4. El periodo de garantía es de 60 meses y comienza en la fecha de la compra del aparato. El derecho de garantía debe hacerse válido, antes de finalizado el plazo de garantía, dentro de un periodo de dos semanas una vez detectado el defecto. El derecho de garantía vence una vez transcurrido el plazo de garantía. La reparación o cambio del aparato no conllevará ni una prolongación del plazo de garantía ni un nuevo plazo de garantía ni para el aparato ni para las piezas de repuesto montadas. Esto también se aplica en el caso de un servicio in situ.
5. Para hacer efectivo su derecho a garantía, registre su aparato defectuoso en: [www.isc-gmbh.info](http://www.isc-gmbh.info). Tenga a mano el recibo de compra o cualquier otro comprobante que acredite la compra del aparato nuevo. La garantía no cubre aquellos aparatos que se envíen sin el comprobante pertinente o sin la placa de identificación puesto que resulta difícil clasificarlos del modo correspondiente. Si nuestra prestación de garantía incluye el defecto aparecido en el aparato, recibirá de inmediato un aparato reparado o nuevo de vuelta.

Para piezas de desgaste, de repuesto y falta de piezas nos remitimos a las limitaciones de esta garantía conforme a la información de servicio de este manual de instrucciones.

**Gevaar!**

Bij het gebruik van toestellen dienen enkele veiligheidsmaatregelen te worden nageleefd om lichamelijk gevaar en schade te voorkomen. Lees daarom deze handleiding / veiligheidsinstructies zorgvuldig door. Bewaar deze goed zodat u de informatie op elk moment kunt terugvinden. Mocht u dit toestel aan andere personen doorgeven, gelieve dan deze handleiding / veiligheidsinstructies mee te geven. Wij zijn niet aansprakelijk voor ongevallen of schade die te wijten zijn aan niet-naleving van deze handleiding en van de veiligheidsinstructies.

**1. Veiligheidsaanwijzingen**

De overeenkomstige veiligheidsinstructies vindt u in de bijgaande brochure.

**Gevaar!**

**Lees alle veiligheidsinstructies en aanwijzingen.** Nalatigheden bij de inachtneming van de veiligheidsinstructies en aanwijzingen kunnen elektrische schok, brand en/of zware letsels tot gevolg hebben. **Bewaar alle veiligheidsinstructies en aanwijzingen voor de toekomst.**

**Beschrijving van de instructiepietogrammen (zie fig. 12)**

A = LET OP!

Vóór inbedrijfstelling gebruiksaanwijzing lezen.

B = Derde personen (of dieren) buiten de gevarezone houden.

C = Voorzichtig, scherpe tanden. De rotatie van de tanden blijft na het uitschakelen nog een tijdje duren – voor onderhoudswerkzaamheden of indien de kabel beschadigd is de stekker uit het stopcontact verwijderen.

D = Gehoor- en oogbeschermer dragen.

E = Hou de netkabel weg van de wals.

**2. Beschrijving van het gereedschap en leveringsomvang****2.1 Beschrijving van het gereedschap (fig. 1/2)**

1. AAN / UIT schakeltoets
2. Beveiliging tegen onbedoeld aanzetten
3. Netkabel
4. Kabeltrekontlastingsklem
5. Bovenste schuifbeugel
6. Onderste schuifbeugel
7. Schuifbeugelhouder
8. Diepteafstelling
9. Uitwerpklep
10. Kabelbevestigingsklemmen
11. Bevestigingsschroeven voor schuifbeugel
12. Borgschroeven voor schuifbeugel

**2.2 Leveringsomvang**

Gelieve de volledigheid van het artikel te controleren aan de hand van de beschreven omvang van de levering. Indien er onderdelen ontbreken, gelieve u dan binnen 5 werkdagen na aankoop van het artikel te wenden tot ons servicecenter of tot het verkooppunt waar u het apparaat heeft gekocht, en leg een geldig bewijs van aankoop voor. Gelieve daarvoor de garantietabel in de serviceinformatie aan het einde van de handleiding in acht te nemen.

- Open de verpakking en neem het toestel voorzichtig uit de verpakking.
- Verwijder het verpakkingsmateriaal alsmede verpakkings-/transportbeveiligingen (indien aanwezig).
- Controleer of de leveringsomvang compleet is.
- Controleer het toestel en de accessoires op transportschade.
- Bewaar de verpakking indien mogelijk tot het verloop van de garantieperiode.

**Gevaar!**

**Het toestel en het verpakkingsmateriaal zijn geen speelgoed voor kinderen! Kinderen mogen niet met plastic zakken, folies en kleine stukken spelen! Er bestaat inslik- en verstikkingsgevaar!**

- Originele handleiding
- Veiligheidsinstructies

### 3. Reglementair gebruik

De verticuteerder is geschikt voor particulier gebruik in de huis- en hobbytuin.

Als verticuteerders voor de particuliere huis- en hobbytuin worden diegene beschouwd die doorgaans niet langer dan 10 uur jaarlijks overwegend worden gebruikt voor het verzorgen van gras- en gazonvlakten, maar niet in openbare plantsoenen, sportpleinen en ook niet in de land- en bosbouw.

Het behoorlijk gebruik van de verticuteerder houdt in dat de bijgaande gebruiksaanwijzing van de fabrikant in acht wordt genomen. De gebruiksaanwijzing bevat ook de bedrijfsomstandigheden en onderhoudsvoorwaarden.

Teneinde de gebruiker niet bloot te stellen aan het gevaar voor lichamelijk letsel, mag de verticuteerder niet gebruikt worden als hakselaar voor het klein snijden van snoeisels van takken of heggen. De verticuteerder mag evenmin worden gebruikt als motorhakselaar en ook niet voor het gelijkmaken van bodemverheffingen, zoals b.v. molshopen.

Om veiligheidsredenen mag de verticuteerder niet worden gebruikt als aandrijfaggregaat voor andere werkgereedschappen en gereedschapssets van welke soort dan ook, tenzij die door de fabrikant uitdrukkelijk toegestaan zijn.

De machine mag slechts voor werkzaamheden worden gebruikt waarvoor ze bedoeld is. Elk ander verder gaand gebruik is niet reglementair. Voor daaruit voortvloeiende schade of verwondingen van welke aard dan ook is de gebruiker/bediener, niet de fabrikant, aansprakelijk.

Wij wijzen erop dat onze gereedschappen overeenkomstig hun bestemming niet geconstrueerd zijn voor commercieel, ambachtelijk of industrieel gebruik. Wij geven geen garantie indien het gereedschap in ambachtelijke of industriële bedrijven alsmede bij gelijk te stellen activiteiten wordt gebruikt.

### 4. Technische gegevens

Netspanning: ..... 230 V ~ 50Hz  
 Opgenomen vermogen: ..... 1200 watt  
 Werkbreedte: ..... 31 cm  
 Aantal messen: ..... 8 dubbele messen  
 Diepteafstelling: ..... -3 / 3 / 7 / 9 mm  
 Geluidsdruk niveau LpA: ..... 85 dB (A)  
 Geluidsvermogen LWA: ..... 99 dB (A)  
 Vibratie aan de geleidesteel: ..... 2,71 m/s<sup>2</sup>  
 Onzekerheid K ..... 1,5 m/s<sup>2</sup>  
 Bescherming klasse: ..... II /   
 Bescherming type: ..... IPX4  
 Gewicht ..... 8,4 kg

#### **Gevaar!**

##### **Geluid en vibratie**

De geluids- en vibratiewaarden werden bepaald volgens EN ISO 3744: 1995, EN ISO 11201: 1995, EN 1033:1995.

#### **Beperk de geluidsontwikkeling en vibratie tot een minimum!**

- Gebruik enkel intacte toestellen.
- Onderhoud en reinig het toestel regelmatig.
- Pas uw manier van werken aan het toestel aan.
- Overbelast het toestel niet.
- Laat het toestel indien nodig nazien.
- Schakel het toestel uit als het niet wordt gebruikt.
- Draag handschoenen.

#### **Voorzichtig!**

##### **Restrisico's**

**Er blijven altijd restrisico's over ook al wordt dit elektrisch gereedschap naar behoren bediend. Volgende gevaren kunnen zich voordoen in verband met de bouwwijze en uitvoering van dit elektrisch gereedschap:**

1. Gehoorschade indien geen gepaste gehoorbeschermer wordt gedragen.
2. Schade aan de gezondheid die voortvloeit uit hand-arm-trillingen indien het toestel lang zonder onderbreking wordt gebruikt of niet naar behoren wordt gehanteerd en onderhouden.

**Voorzichtig!** Dit toestel verwekt tijdens het bedrijf een elektromagnetisch veld. Dit veld kan onder bepaalde omstandigheden nadelige gevolgen hebben voor actieve of passieve medische implantaten. Om het risico van ernstige of dodelijke

letsels te verminderen raden wij personen met medische implantaten aan hun arts en de fabrikant van het medische implantaat te consulteren voordat het toestel wordt bediend.

## 5. Vóór inbedrijfstelling

Controleer of de gegevens vermeld op het kenplaatje overeenkomen met de gegevens van het stroomnet alvorens het gereedschap aan te sluiten.

### Waarschuwing!

**Verwijder altijd de netstekker uit het stopcontact voordat u het gereedschap anders afstelt.**

De verticuteerder is bij levering gedemonteerd. De complete schuifbeugel moet vóór het gebruik van de verticuteerder gemonteerd worden. Volg de gebruiksaanwijzing stap voor stap en raadpleeg de illustraties voor een gemakkelijke assemblage.

### Montage van de schuifbeugelhouder (zie fig. 3 en 4)

Schuif de schuifbeugelhouder (fig. 3, pos. 7) de ervoor voorziene openingen (fig. 3) in. Maak hem dan vast m.b.v. de borgschroeven (fig. 4, pos. 12).

### Montage van de onderste schuifbeugel (zie fig. 5)

- De onderste schuifbeugel (fig. 5, pos. 6) moet over de schuifbeugelhouders worden geschoven.
- De buizen aan elkaar vastschroeven met de bijgaande schroeven (fig. 6, pos. 11).

### Montage van de bovenste schuifbeugel (zie fig. 6-8)

- Bovenste schuifbeugel (fig. 1, pos. 5) positioneren zodat de gaten van de bovenste schuifbeugel overeenstemmen met de gaten van de onderste schuifbeugel.
- De buizen aan elkaar vastschroeven met de bijgaande schroeven (fig. 2, pos. 11).
- Met de bijgaande kabelhouders (fig. 7) de netkabel op de buizen van de schuifbeugels vastmaken zodat het openen en sluiten van de uitlaatklep verzekerd is (fig. 8, pos. 10).

op dat de uitlaatklep steeds gemakkelijk kan worden geopend en gesloten!

### Afstellen van de verticuteerdiepte (zie fig. 9)

De verticuteerdiepte wordt aan de beide voorwielen afgesteld m.b.v. het verstelmechanisme. Te dien einde trekt u er de stelschroef uit en brengt u ze naar links of rechts naar een van de standen = 0 / I / II / III.

Let op!

Aan weerskanten moet steeds dezelfde verticuteerdiepte worden afgesteld!

- 0 = rij- / of transportstand
- I = verticuteerdiepte 3 mm
- II = verticuteerdiepte 7 mm
- III = verticuteerdiepte 9 mm

### Stroomaansluiting

Het gereedschap kan worden aangesloten op elk stopcontact van het lichtnet met 230 V wisselstroom. Er is echter slechts één veiligheidsstopcontact toegestaan die door een leidingveiligheidsschakelaar voor 16 A moet worden beveiligd. Bovendien dient een aardlekschakelaar (RCD) met max. 30 mA opwaarts te zijn geïnstalleerd.

### Aansluitkabel van het toestel

Gebruik voor het toestel enkel intacte aansluitkabels. De aansluitkabel van het toestel mag niet naar welkewil lang zijn (max. 50m), omdat anders het vermogen van de elektrische motor vermindert. De aansluitkabel van het toestel moet een doorsnede van 3 x 1,5 mm<sup>2</sup> hebben. Op aansluitkabels van verticuteerders doen zich bijzonder vaak beschadigingen van de isolatie voor. Oorzaken daarvoor zijn o.a. :

- scheuren door overrijden van de kabel
- platdrukken van de kabel wanneer de aansluitkabel van het toestel onder deuren en ramen wordt geleid
- scheuren door veroudering van de isolatie
- knikplaatsen door onoordeelkundig vastmaken of leiden van de aansluitkabel

De aansluitkabel van het toestel moet minstens van het type H05RN-F en drieaderig zijn. De benaming van het type moet op de aansluitkabel van het toestel gedrukt zijn. Koop enkel gekenmerkte aansluitkabels ! Stekkers en stopcontacten van aansluitkabels moeten van rubber zijn en spatwaterdicht zijn. De aansluitkabels mogen niet willekeurig lang zijn. Voor vrij lange aansluitkabels zijn geleiders met een grotere doorsnede vereist. Aansluitkabels en verbindingkabels moeten regelmatig op schade worden gecontroleerd. Let er op dat de kabels tijdens de controle stroomloos

zijn. Wind de aansluitkabel van het toestel helemaal af. Controleer ook de invoeringen van de aansluitkabel, op stekkers en stopcontacten, op knikplaatsen.

## 6. Bediening

Sluit de aansluitkabel van de verticuteerder aan op de stekker (fig. 10, pos. 1) en beveilig de aansluitkabel d.m.v. de kabelontlastingsklem (fig. 10, pos. 2).

Om het ongewild aanzetten van de verticuteerder te voorkomen, is de schuifbeugel (fig. 11, pos. 5) voorzien van een tweepuntsschakelaar (fig. 11, pos. 2) die moet worden ingedrukt voordat de schakelhendel (fig. 11, pos. 1) kan worden ingedrukt. Als u de schakelhendel loslaat, wordt de verticuteerder meteen uitgeschakeld. Voer deze procedure meermaals uit om er zeker van te zijn dat uw toestel correct werkt. Voordat u een herstelling of onderhoudswerkzaamheid op het toestel verricht dient u er zich van te vergewissen dat de messenwals niet draait en het toestel gescheiden is van het net.

### Gevaar!

Open de uitlaatklep nooit terwijl de motor nog draait. Draaiende messenwals kan leiden tot lichamelijk gevaar.

Maak de uitlaatklep steeds zorgvuldig vast. De klep wordt door de trekveer teruggeklapt naar de "DICHT" positie!

De door de geleidestelen gegeven veiligheidsafstand tussen het koetswerk en de gebruiker dient steeds in acht te worden genomen. Tijdens het verticuteren en veranderen van rijrichting op bermen en hellingen dient u bijzonder voorzichtig te werk te gaan. Let op een veilige stand, draag schoenen met slipvaste zolen en een lange broek. Verticuteer steeds dwars over de helling. Hellingen van meer dan 15° mogen om veiligheidsredenen niet worden geverticuteerd. Wees bijzonder voorzichtig bij het achteruit bewegen en trekken van de verticuteerder, struikelgevaar!

### Instructies omtrent het juist verluchten van het gazon

Voor het verticuteren is een overlappende werkwijze aan te bevelen.

Om een proper verticuteerpatroon te bereiken leidt u de verticuteerder in zo recht mogelijke banen. De banen moeten elkaar overlappen met enkele centimeters zodat er geen stroken blijven staan.

Hoe vaak moet worden geverticuteerd hangt in principe af van de groei van het gras en van de hardheid van de grond.

De onderkant van het huis van de verticuteerder schoon houden en afzetsels van gras en aarde zeker verwijderen. Afzetsels maken het starten moeilijker en doen afbreuk aan de verticuteerwaliteit.

Op hellingen moet de verticuteerbaan steeds dwars over de helling verlopen.

### Gevaar!

De messenwals blijft na het afzetten van de motor nog enkele seconden draaien.

Voordat u controles van welke aard ook aan de messenwals uitvoert zeker de motor afzetten. Denk eraan dat de messenwals na het uitschakelen van de motor nog enkele seconden blijft draaien. Probeer nooit de messenwals te stoppen. Indien de draaiende messenwals een voorwerp raakt, de verticuteerder uitschakelen en wachten tot de messenwals helemaal stilstaat. Controleer vervolgens de toestand van de messenwals. Indien die beschadigd is, moet hij vervangen worden (zie 8.4). Leg de gebruikte aansluitkabel van het toestel in vorm van bochten voor het gebruikte stopcontact op de grond. Verticuteer al weggaand van het stopcontact of van de kabel en let er op dat de aansluitkabel van het toestel steeds binnen het geverticuteerde gazongedeelte ligt om te voorkomen dat de kabel door de verticuteerder wordt overreden.

## 7. Vervanging van de netaansluitleiding

### Gevaar!

Als de netaansluitleiding van dit apparaat beschadigd wordt, dan moet hij door de fabrikant of diens klantendienst of door een gelijkwaardig gekwalificeerde persoon vervangen worden, om gevaren te vermijden.

## 8. Reiniging, onderhoud en bestellen van wisselstukken

### Gevaar!

Trek vóór alle schoonmaakwerkzaamheden de netstekker uit het stopcontact.

### 8.1 Reiniging

- Hou de veiligheidsinrichtingen, de ventilatiespleten en het motorhuis zo veel mogelijk vrij van stof en vuil. Wrijf het toestel met een schone doek af of blaas het met perslucht bij lage druk schoon.
- Het is aan te bevelen het toestel direct na elk gebruik te reinigen.
- Reinig het toestel regelmatig met een vochtige doek en wat zachte zeep. Gebruik geen reinigings- of oplosmiddelen; die zouden de kunststofcomponenten van het toestel kunnen aantasten. Let er goed op dat geen water in het toestel terechtkomt. Door binnendringen van water in een elektrische apparatuur verhoogt het risico van een elektrische schok.

### 8.2 Koolborstels

Bij bovenmatige vonkvorming laat u de koolborstels door een bekwame elektricien nazien.

**Gevaar!** De koolborstels mogen enkel door een bekwame elektricien worden vervangen.

### 8.3 Onderhoud

- Een versleten of beschadigde messenwals moet door een geautoriseerde vakman worden vervangen (zie adres op de garantiekaart).
- Zorg ervoor dat alle bevestigingselementen (schroeven, moeren enz.) steeds goed vast aangehaald zijn zodat u veilig met de verticuteerder kan werken.
- Berg uw verticuteerder in een droge ruimte op.
- Voor een lange levensduur is het aan te bevelen alle te schroeven onderdelen alsook de wielen en assen schoon te maken en vervolgens te oliën.
- Door het gereedschap regelmatig te onderhouden zal het niet alleen lang meegaan en goed werken, maar zal het u ook in staat stellen uw gazon zorgvuldig en gemakkelijk te bewerken.
- Aan het einde van het seizoen voert u een algemene controle van de verticuteerder uit en verwijdert u al het vuil en alle grasresten. Telkens vóór begin van het seizoen dient u

beslist de toestand van de verticuteerder te controleren. Wend u bij herstellingen tot onze serviceplaats (zie adres op de garantiekaart).

### 8.4 Vervangen van de messenwals

Om veiligheidsredenen is het aan te bevelen de messenwals enkel door een geautoriseerde vakman te laten vervangen. (Zie adres op de garantiekaart)

Werkhandschoenen dragen !

Gebruik enkel een originele messenwals, omdat anders in sommige gevallen de functies en veiligheid niet gegarandeerd zijn.

### 8.5 Bestellen van wisselstukken:

Gelieve bij het bestellen van wisselstukken volgende gegevens te vermelden:

- Type van het toestel
- Artikelnummer van het toestel
- Ident-nummer van het toestel
- Wisselstuknummer van het benodigd stuk

Actuele prijzen en info vindt u terug onder [www.isc-gmbh.info](http://www.isc-gmbh.info)

**Reservemessenwals artikelnr.: 34.055.80**

## 9. Verwijdering en recyclage

Het toestel bevindt zich in een verpakking om transportschade te voorkomen. Deze verpakking is een grondstof en bijgevolg herbruikbaar of kan naar de grondstofkringloop worden teruggevoerd. Het toestel en zijn accessoires bestaan uit diverse materialen, zoals b.v. metaal en kunststof. Defecte toestellen horen niet thuis in het huisvuil. Om zich van het toestel naar behoren te ontdoen dient het naar een geschikte verzamelplaats te worden gebracht. Als u geen verzamelplaats kent gelieve u dan bij de gemeente te informeren.



## 10. Foutopsporing

| Fout                                 | Mogelijke oorzaken                                                                                                                                                                                      | Verhelpen                                                                                                                                                                                                                      |
|--------------------------------------|---------------------------------------------------------------------------------------------------------------------------------------------------------------------------------------------------------|--------------------------------------------------------------------------------------------------------------------------------------------------------------------------------------------------------------------------------|
| Motor start niet                     | a) Geen stroom op de stekker<br>b) Kabel defect<br>c) Schakelaar-stekker-combinatie defect<br>d) Aansluitingen op de motor of condensator los gekomen<br>e) Huis van de verticuteerder verstopt geraakt | a) Kabel en zekering controleren<br>b) controleren<br>c) door serviceplaats<br>d) door serviceplaats<br>e) Eventueel vanverstopt geraakt verlichtingshoogte veranderen<br>Huis schoonmaken zodat de messenwal vrij kan draaien |
| Motorvermogen vermindert             | a) Grond te hard<br>b) Huis van de verticuteerder verstopt geraakt<br>c) Messen flink versleten                                                                                                         | a) Van verticuteerdiepte veranderen<br>b) Huis reinigen<br>c) Messenwals vervangen                                                                                                                                             |
| Gazon niet proper verlucht           | a) Messen versleten<br>b) Verkeerde verticuteerdiepte                                                                                                                                                   | a) Messenwals vervangen<br>b) Verticuteerdiepte corrigeren                                                                                                                                                                     |
| Motor draait, messenkooi draait niet | a) Tandriem gebroken                                                                                                                                                                                    | a) Door de klantenservicewerkplaats                                                                                                                                                                                            |

**Belangrijk! Om de motor te beschermen is deze voorzien van een thermische beveiliging. Deze schakelt de motor uit bij overbelasting en schakelt automatisch de motor weer in na een korte afkoelperiode.**



Enkel voor EU-landen

Elektrisch gereedschap hoort niet bij het huisvuil thuis!

Volgens de Europese richtlijn 2012/19/EG op afgedankte elektrische en elektronische toestellen en omzetting in nationaal recht dienen afgedankte elektrische gereedschappen afzonderlijk te worden verzameld en milieuvriendelijk te worden gerecycleerd.

Recyclagealternatief i.p.v. het toestel terug te sturen:

De eigenaar van het elektrische toestel is alternatief verplicht, i.p.v. het toestel terug te sturen, mede te werken bij de behoorlijke recyclage in geval hij zich van het eigendom ontdoet. Het afgedankte toestel kan hiervoor ook bij een verzamelplaats worden afgegeven die voor een verwijdering als bedoeld in de wetgeving in zake recyclage en afvalverwerking zorgt. Hieronder vallen niet bij de afgedankte toestellen gevoegde accessoires en hulpmiddelen zonder elektrische componenten.

Nadruk of andere reproductie van documentatie en geleidepapieren van de producten, geheel of gedeeltelijk, enkel toegestaan mits uitdrukkelijke toestemming van iSC GmbH.

Technische wijzigingen voorbehouden

## Service-informatie

Wij werken in alle landen die in het garantiebewijs zijn genoemd, samen met competente servicepartners, wier contactgegevens u kunt afleiden uit het garantiebewijs. Deze staan voor alle diensten zoals reparatie, het verschaffen van wisselstukken of slijtdelen of voor de aankoop van verbruiksmaterialen te uwer beschikking.

U moet er rekening mee houden dat bij dit product de volgende delen onderhevig zijn aan een slijtage door gebruik of een natuurlijke slijtage, resp. dat de volgende delen nodig zijn als verbruiksmaterialen.

| Categorie                            | Voorbeeld     |
|--------------------------------------|---------------|
| Slijtstukken*                        | V-snaar, Wals |
| Verbruiksmateriaal/verbruiksstukken* |               |
| Ontbrekende onderdelen               |               |

\* niet verplicht bij de leveringsomvang begrepen!

Bij gebreken of defecten verzoeken wij u om de fout te melden op het internet onder [www.isc-gmbh.info](http://www.isc-gmbh.info). Gelieve te zorgen voor een nauwkeurige beschrijving van de fout en daarbij in elk geval de volgende vragen te beantwoorden:

- Heeft het toestel reeds eenmaal gewerkt of was het vanaf het begin defect?
- Is u iets opgevallen voordat het defect zich voordeed (symptoom vóór het defect)?
- Welke foutieve werkwijze vertoont het toestel volgens u (hoofdsymptoom)?  
Beschrijf deze foutieve werkwijze.

## Garantiebewijs

Geachte klant,  
onze producten worden onderworpen aan een strenge kwaliteitscontrole. Mocht dit apparaat echter ooit niet naar behoren werken, spijt het ons ten zeerste en verzoeken wij u zich te wenden tot onze servicedienst onder het adres vermeld op dit garantiebewijs, of tot het verkooppunt waar u het toestel heeft gekocht. Voor eisen in verband met het recht garantie geldt het volgende:

1. Deze garantievoorwaarden zijn uitsluitend gericht aan de gebruikers, d.w.z. natuurlijke personen die dit product niet in het kader van hun ambachtelijke noch van een andere zelfstandige activiteit willen gebruiken. Deze garantievoorwaarden regelen aanvullende garantieprestaties, die de hieronder genoemde fabrikant kopers van zijn nieuwe apparaten toezegt in aanvulling tot de wettelijke garantie. Uw wettelijke garantieclaims blijven onaangetast door deze garantie. Onze garantieprestatie is voor u gratis.
2. De garantieprestatie geldt uitsluitend voor gebreken aan een door u aangekocht nieuw apparaat van de hieronder genoemde fabrikant die aantoonbaar berusten op een materiaal- of productiefout, en is naar onze keuze beperkt tot het verhelpen van zulke gebreken aan het apparaat of de vervanging ervan.  
Wij wijzen erop dat onze apparaten overeenkomstig hun bestemming niet ontworpen zijn voor commercieel, ambachtelijk of industrieel gebruik. Van een garantiecontract is derhalve geen sprake, als het apparaat binnen de garantieperiode in commerciële, ambachtelijke of industriële bedrijven werd ingezet of aan een daarmee gelijk te stellen belasting werd blootgesteld.
3. Van onze garantie zijn uitgesloten:
  - Schade aan het apparaat als gevolg van niet-inachtneming van de montagehandleiding of op grond van ondeskundige installatie, als gevolg van niet-inachtneming van de gebruiksaanwijzing (zoals bijv. door aansluiting aan een verkeerde netspanning of stroomsoort) of niet-inachtneming van de onderhouds- en veiligheidsvoorschriften, door blootstelling van het apparaat aan abnormale omgevingsvoorwaarden of door nalatig onderhoud en verzorging.
  - Schade aan het apparaat als gevolg van misbruik of ondeskundige toepassingen (zoals bijv. overbelasting van het apparaat of de inzet van niet toegelaten gereedschappen of toebehoren), binnendringen van vreemde voorwerpen in het apparaat (zoals bijv. zand, stenen of stof, transportschade), gebruik van geweld of als gevolg van externe invloeden (zoals bijv. schade door vallen).
  - Schade aan het apparaat of aan delen van het apparaat die valt te herleiden tot slijtage als gevolg van gebruik, en als gevolg van normale of andere natuurlijke slijtage.
4. De garantieperiode bedraagt 60 maanden en gaat in op de datum van aankoop van het apparaat. Garantieclaims dienen voor het verloop van de garantieperiode binnen de twee weken na het vaststellen van het defect geldend te worden gemaakt. Het indienen van garantieclaims na verloop van de garantieperiode is uitgesloten. De herstelling of vervanging van het apparaat leidt niet tot een verlenging van de garantieperiode noch wordt door deze prestatie een nieuwe garantieperiode voor het apparaat of voor eventueel ingebouwde wisselstukken op gang gebracht. Dit geldt ook bij het ter plaatse uitvoeren van een serviceactiviteit.
5. Gelieve om een garantieclaim in te dienen het defecte apparaat aan te melden onder: [www.isc-gmbh.info](http://www.isc-gmbh.info). Houd het aankoopbewijs of een ander bewijs van uw aankoop van het nieuwe apparaat bij de hand. Apparaten die zonder bijhorende bewijzen of zonder typeplaatje worden teruggestuurd, worden op grond van de ontbrekende mogelijkheid om het apparaat toe te kennen uitgesloten van de garantieprestatie. Valt het defect van het apparaat binnen onze garantieprestatie, dan bezorgen wij u per omgaande een gerepareerd of nieuw apparaat terug.

Voor slijtstukken, verbruiksmateriaal en ontbrekende onderdelen wordt verwezen naar de beperkingen van deze garantie conform de service-informatie van deze handleiding.

### Niebezpieczeństwo!

Podczas użytkowania urządzenia należy przestrzegać wskazówek bezpieczeństwa w celu uniknięcia zranień i uszkodzeń. Z tego względu proszę dokładnie zapoznać się z instrukcją obsługi/ wskazówkami bezpieczeństwa. Proszę zachować instrukcję i wskazówki, aby można było w każdym momencie do nich wrócić. W razie przekazania urządzenia innej osobie, proszę wręczyć jej również instrukcję obsługi/ wskazówki bezpieczeństwa. Nie odpowiadamy za wypadki i uszkodzenia zaistniałe w wyniku nieprzestrzegania niniejszej instrukcji i wskazówek bezpieczeństwa.

## 1. Wskazówki bezpieczeństwa

Właściwe wskazówki bezpieczeństwa znajdują się w załączonym zeszycie!

### Niebezpieczeństwo!

**Przeczytać wszystkie wskazówki bezpieczeństwa i instrukcję.** Nieprzestrzeganie instrukcji i wskazówek bezpieczeństwa może wywołać porażenia prądem, niebezpieczeństwo pożaru lub ciężkie zranienia. **Proszę zachować na przyszłość wskazówki bezpieczeństwa i instrukcję.**

### Wyjaśnienie piktogramów (Rys. 12)

A = Uwaga!

Przed uruchomieniem urządzenia przeczytać instrukcję obsługi.

B = Zachować bezpieczną odległość od osób trzecich i zwierząt.

C = Ostrożnie, ostre zęby

Rotacja zębów trwa jeszcze po wyłączeniu - przed pracami przeglądowymi lub w przypadku uszkodzenia przewodu, należy wyciągnąć wtyczkę z gniazda.

D = Nosić nauszники i okulary ochronne.

E = Kabel zasilający utrzymywać z dala od wałka.

## 2. Opis urządzenia i zakres dostawy

### 2.1 Opis urządzenia (rys. 1/2)

1. Włacznik/ Wyłacznik
2. Blokada włącznika
3. Kabel zasilający
4. Uchwyt antynaprężeniowy do kabla
5. Górna część uchwytu
6. Dolna część uchwytu
7. Obsada uchwytu
8. Ustawienie głębokości
9. Klapa otworu wyrzutowego
10. Klamerki do mocowania kabla
11. Śruby mocujące uchwytu
12. Śruby mocujące uchwyt

### 2.2 Zakres dostawy

Prosimy sprawdzić na podstawie podanego zakresu dostawy czy produkt jest kompletny. Jeżeli stwierdzono brak części, prosimy zwrócić się w ciągu 5 dni roboczych od zakupu produktu do naszego centrum serwisowego lub punktu zakupu urządzenia przedstawiając dowód zakupu. Prosimy wziąć pod uwagę umieszczoną w informacjach serwisowych na końcu tej instrukcji tabelę świadczeń gwarancyjnych.

- Otworzyć opakowanie i ostrożnie wyciągnąć urządzenie.
- Zdjąć opakowanie oraz zabezpieczenia do transportu (jeśli jest).
- Sprawdzić, czy dostawa jest kompletna.
- Sprawdzić, czy urządzenie i wyposażenie dodatkowe nie zostały uszkodzone w transporcie.
- W razie możliwości zachować opakowanie, aż do upływu czasu gwarancji.

### Niebezpieczeństwo!

**Urządzenie i opakowanie nie są zabawkami! Dzieci nie mogą bawić się częściami z tworzywa sztucznego, folią i małymi elementami! Niebezpieczeństwo połknięcia i uduszenia się!**

- Instrukcją oryginalną
- Wskazówki bezpieczeństwa

### 3. Użycie zgodne z przeznaczeniem

Wertykulator jest przeznaczony do użytku w ogródkach przydomowych i hobbystycznych.

Jako urządzenie przeznaczone do użytku domowego i hobbystycznego, zakłada się, że praca nim nie przekracza 10 godzin rocznie i służy do pielęgnacji trawników. Urządzenie nie jest przeznaczone do pielęgnacji powierzchni zielonych w miejscach publicznych, parkach, ośrodkach sportowych, w rolnictwie i leśnictwie.

Przestrzeżenie zasad użytkowania wymienionych przez producenta w instrukcji jest warunkiem prawidłowej pracy wertykulatora. Instrukcja zawiera również warunki i wskazówki dotyczące konserwacji, pielęgnacji i przygotowania do użycia.

Uwaga! W związku z zagrożeniem zranienia użytkownika nigdy nie używać wertykulatora do przycinania żywopłotów, krzaków, zasieków, jako rozdrabniarki do gałęzi i żywopłotów.

Nie należy również używać wertykulatora jako glebogryzarki czy do wyrównywania terenu (np. niwelowania krecich kopców).

Ze względów bezpieczeństwa wertykulator nie może być używany jako agregat napędowy dla innych urządzeń i zespołów narzędzi jakiegokolwiek rodzaju, jeżeli już, to tylko dla tych wyraźnie dozwolonych przez producenta.

Urządzenie używać tylko zgodnie z jego przeznaczeniem. Każde użycie, odbiegające od opisanego w niniejszej instrukcji jest niezgodne z przeznaczeniem urządzenia. Za powstałe w wyniku niewłaściwego użytkowania szkody lub zranienia odpowiedzialność ponosi użytkownik/ właściciel, a nie producent.

Proszę pamiętać o tym, że nasze urządzenie nie jest przeznaczone do zastosowania zawodowego, rzemieślniczego lub przemysłowego. Umowa gwarancyjna nie obowiązuje, gdy urządzenie było stosowane w zakładach rzemieślniczych, przemysłowych lub do podobnych działalności.

### 4. Dane techniczne

Napięcie sieciowe: ..... 230 V ~ 50 Hz  
 Pobór mocy: ..... 1200 W  
 Szerokość robocza: ..... 31 cm  
 Liczba noży: ..... 8 podwójnych noży  
 Ustawienie głębokości ..... -3 / 3 / 7 / 9 mm  
 Poziom ciśnienia akustycznego LpA: ... 85 dB (A)  
 Poziom mocy akustycznej LWA: ..... 99 dB (A)  
 Wibracje na uchwycie prowadzącym: .... 2,71 m/s<sup>2</sup>  
 Niepewność K ..... 1,5 m/s<sup>2</sup>  
 Klasa ochrony: ..... II /   
 Stopień ochrony ..... IPX4  
 Waga ..... 8,4 kg

#### Niebezpieczeństwo!

##### Hałas i wibracje

Hałas i wibracje zostały zmierzone zgodnie z normą EN ISO 3744: 1995, EN ISO 11201: 1995, EN 1033:1995.

#### Ograniczać powstawanie hałasu i wibracji do minimum!

- Używać wyłącznie urządzeń bez uszkodzeń.
- Regularnie czyścić urządzenie.
- Dopasować własny sposób pracy do urządzenia.
- Nie przeciążać urządzenia.
- W razie potrzeby kontrolować urządzenie.
- Nie włączać urządzenia, jeśli nie będzie używane.
- Nosić rękawice ochronne.

#### Ostrożnie!

##### Pozostałe zagrożenia

**Także w przypadku, gdy to elektronarzędzie będzie obsługiwane zgodnie z instrukcją, zawsze zachodzi ryzyko powstawania zagrożenia. W zależności od budowy i sposobu wykonania tego elektronarzędzia mogą pojawić się następujące zagrożenia:**

1. Uszkodzenia słuchu, w przypadku nie stosowania odpowiednich naszników ochronnych.
2. Negatywny wpływ na zdrowie, w wyniku drgań ramion i dłoni, w przypadku, gdy urządzenie jest używane przez dłuższy czas lub w niewłaściwy sposób i bez przeglądów.

**Ostrożnie!** Urządzenie to, podczas pracy wytwarza pole elektromagnetyczne. Pole to w określonych warunkach może negatywnie oddziaływać na aktywne lub pasywne implanty.

Aby zmniejszyć niebezpieczeństwo poważnych lub śmiertelnych, osobom z implantami medycznymi, przed przystąpieniem do obsługi urządzenia, zaleca się konsultację z lekarzem i producentem implantów medycznych.

## 5. Przed uruchomieniem

Przed podłączeniem urządzenia należy się upewnić, że dane na tabliczce znamionowej urządzenia są zgodne z danymi zasilania.

### **Ostrzeżenie!**

**Przed rozpoczęciem ustawień na urządzeniu zawsze wyciągać wtyczkę z gniazdka.**

Wertykulator dostarczany jest w stanie zdemontowanym. Przed użyciem wertykulatora należy najpierw całkowicie zamontować rączkę. Podczas montażu należy postępować zgodnie z instrukcją obsługi i kierować się zamieszczonymi w niej rysunkami.

### **Montaż uchwytu (rys. 3 i 4)**

Wsunąć uchwyt (rys. 3/poz.7) w przewidziany dla niego otwór (rys. 3) i przymocować go za pomocą śrub zabezpieczających (rys. 4/poz.12).

### **Montaż dolnego uchwytu (patrz rys. 5)**

- Dolną część uchwytu (rys. 5/poz. 6) nasunąć na obsadę uchwytu.
- Za pomocą dołączonych śrub (rys. 6/poz. 11) przymocować do siebie rury.

### **Montaż górnego uchwytu (Rys. 6-8)**

- Tak ustawić górną część uchwytu (rys. 1/ poz. 5), aby otwory w górnej części uchwytu znajdowały się w tym samym miejscu, co otwory dolnej części.
- Za pomocą dołączonych śrub (rys. 2/poz. 11) przymocować do siebie rury.
- Za pomocą uchwytów (rys. 7) przymocować kabel zasilający do rurek, w taki sposób, aby można było swobodnie otwierać i zamykać otwór wyrzutowy urządzenia (rys. 8/poz. 10).

Proszę pamiętać o swobodnym otwieraniu i zamykaniu klapy otworu wyrzutowego!

### **Ustawienie głębokości wertykulacji (Rys. 9)**

Głębokość wertykulacji ustawia się za pomocą regulacji głębokości, znajdującej się na przednich kołach. W tym celu wyciągnąć pokrętła regulujące i ustawić w odpowiedniej pozycji= 0/I/II/III.

Po obydwu stronach musi zostać ustawiona ta sama głębokość wertykulacji.

- 0 = Ustawienie przy transporcie i przewożeniu
- I = Głębokość wertykulacji 3 mm
- II = Głębokość wertykulacji 7 mm
- III = Głębokość wertykulacji 9 mm

### **Podłączenie do prądu**

Urządzenie może być podłączone do każdego gniazdka z prądem zmiennym 230 V. Dozwolone jest jednak tylko gniazdko wtykowe ze stykiem ochronnym, do którego przewidziany jest bezpiecznik wyłącznika bezpieczeństwa 16 A. Poza tym wyłącznik różnicowy (RCD) musi być włączony na max 30 mA.

### **Przedłużacz**

Używać tylko nieuszkodzonych przedłużaczy. Nie przekraczać maksymalnej długości przedłużacza (50m), w przeciwnym wypadku moc silnika zostanie znacząco osłabiona. Średnica przedłużacza musi wynosić min. 3 x 1,5 mm<sup>2</sup>. Przy przedłużaczach stosowanych w czasie pracy wertykulatora często występują uszkodzenia izolacji. Przyczyny takiej sytuacji mogą być następujące:

- pęknięcia izolacji związane ze zatarzeniem
- złamania związane z nieprawidłowym prowadzeniem i mocowaniem przedłużacza

Przedłużacz musi być typu H05RN-F lub lepszy, 3-żyłowy. Przedłużacz musi mieć nadruk zgodny z typem. Należy kupować tylko oznakowane przedłużacze! Wtyczka i złączki przedłużacza muszą być wykonane z gumy i mieć zabezpieczenie bryzgoszczelne. Nie przekraczać maksymalnej długości przedłużacza. Im dłuższy kabel przedłużający tym większa powinna być jego średnica. Przedłużacze i kabel zasilający muszą być regularnie sprawdzane, czy nie wykazują żadnych uszkodzeń. Kontrolę należy przeprowadzać wyłącznie na kablach odłączonych od sieci. W czasie kontroli całkowicie rozwinąć kabel. Sprawdzając również wtyczkę kabla.

## 6. Obsługa

Podłączyć przewód zasilający do wtyczki (rys.10/ poz. 1) i zabezpieczyć go za pomocą uchwytu odciążającego (rys.10/poz. 2)

Aby uniknąć przypadkowego włączenia wertykulatora, uchwyt (rys.11/poz. 5) wyposażony jest w dwupunktowy włącznik (rys.11/poz.2), który musi zostać przyciśnięty przed przyciśnięciem dźwigni włączającej (rys.11/poz.1).

Puszczenie dźwigni wyłącza wertykulator. Przeprowadzić tę czynność kilkakrotnie, aby upewnić się, że urządzenie funkcjonuje poprawnie. Przed rozpoczęciem prac naprawczych - konserwacyjnych upewnić się, że wał nożowy nie obraca się i urządzenie jest odłączone od sieci.

### Niebezpieczeństwo!

Nigdy nie otwierać klapy wyrzutowej podczas pracy silnika. Obracający się wałek może spowodować uszkodzenie ciała. Zawsze mocować klapę wyrzutową dokładnie, klapa zostaje z powrotem zamknięta przez sprężynę zamykającą.

Uchwyt prowadzący wyznacza odstęp bezpieczeństwa pomiędzy obudową a użytkownikiem. Odstęp ten musi być zawsze zachowany. Podczas wertykulacji i zmiany kierunku ruchu urządzenia w zaroślach i na zboczach zaleca się szczególną ostrożność. Zachowywać stabilną postawę ciała, nosić obuwie z antypoślizgową i przyczepną podeszwą oraz długie spodnie. Wertykulować zawsze w poprzek zbocza. Nie pracować na zboczach o pochyle powyżej 15°.

Należy być szczególnie ostrożnym podczas poruszania się do tyłu i podczas ciągnięcia wertykulatora, niebezpieczeństwo potknięcia się!

### Wskazówki prawidłowej wertykulacji

Wertykulować nakładające się pasma trawnika.

Aby otrzymać idealny wygląd trawnika, należy prowadzić wertykulator po możliwie prostych torach. Tory powinny się między sobą pokrywać na odcinku kilku centymetrów. Częstotliwość wertykulacji zależy przede wszystkim od szybkości wzrostu trawy i stopnia twardości podłoża. Dolną część obudowy wertykulatora należy utrzymywać w czystości i usuwać odkładające się resztki ziemi i trawy. Odkładające się resztki

utrudniają proces załączenia i pogarszają jakość wertykulacji. Na zboczach należy prowadzić wertykulator w poprzek stoku.

### Niebezpieczeństwo!

Po wyłączeniu urządzenia wałek tnący obraca się jeszcze przez kilka sekund.

Przed podjęciem jakichkolwiek prac kontrolnych wału nożowego należy wyłączyć silnik. Pamiętać, że wał nożowy kręci się jeszcze kilka sekund po wyłączeniu silnika. Nigdy nie podejmować próby zatrzymania wałka. W przypadku, gdy poruszające się noże natrafią na przeszkodę, wyłączyć wertykulator i odczekać do całkowitego zatrzymania się noży. Następnie skontrolować stan noży. W razie uszkodzenia wał nożowy musi zostać wymieniony (patrz punkt 8.4). Używany przewód zasilający kłaść na ziemi pod gniazdem lekko zwinięty.

Wertykulować w stronę od gniazda sieciowego i kabla oraz pilnować, aby kabel zasilający leżał zawsze w zwertykulowanej trawie, zapobiegając najechaniu urządzeniem na przewody.

## 7. Wymiana przewodu zasilającego

### Niebezpieczeństwo!

W razie uszkodzenia przewodu zasilającego, przewód musi być wymieniony przez autoryzowany serwis lub osobę posiadającą podobne kwalifikacje, aby uniknąć niebezpieczeństwa.

## 8. Czyszczenie, konserwacja i zamawianie części zamiennych

### Niebezpieczeństwo!

Przed rozpoczęciem jakichkolwiek prac związanych z czyszczeniem wyciągnąć wtyczkę z gniazda.

#### 8.1 Czyszczenie

- Urządzenia zabezpieczające, szczeliny powietrza i obudowa silnika powinny być w miarę możliwości zawsze wolne od pyłu i zanieczyszczeń. Urządzenie wycierać czystą ściereczką lub przedmuchać sprężonym powietrzem o niskim ciśnieniu.
- Zaleca się czyszczenie urządzenia bezpośrednio po każdorazowym użyciu.
- Urządzenie czyścić regularnie wilgotną ściereczką z niewielką ilością szarego mydła. Nie używać żadnych środków czyszczących



ani rozpuszczalników; mogą one uszkodzić części urządzenia wykonane z tworzywa sztucznego. Należy uważać, aby do wnętrza urządzenia nie dostała się woda. Wniknięcie wody do urządzenia podwyższa ryzyko porażenia prądem.

### 8.2 Szczotki węglowe

W razie nadmiernego iskrzenia proszę sprawdzić stan szczotek węglowych przez elektryka.

**Niebezpieczeństwo!** Wymiany szczotek węglowych dokonywać może jedynie elektryk.

### 8.3 Konserwacja

- Wymianę zużytego lub uszkodzonego wałka tnącego należy zlecić autoryzowanemu serwisowi (patrz adresy na karcie gwarancyjnej).
- Należy pamiętać, aby wszystkie elementy mocujące (śruby, nakrętki itd.) były mocno przykręcone, tak ażeby Państwo mogli bezpiecznie pracować wertykulatorem.
- Ozostawić wertykulator w suchym miejscu.
- Aby zachować długą żywotność wertykulatora wszystkie części ruchome takie jak kółka i osie, powinny być czyszczone i następnie naoliwione.
- Regularna pielęgnacja wertykulatora zapewni nie tylko jego długą przydatność i wydajność, lecz także przyczynia się do dokładnego i łatwego obrabiania trawników.
- Na koniec sezonu należy przeprowadzić ogólną kontrolę wertykulatora oraz usunąć zebrane resztki. Przed rozpoczęciem sezonu koniecznie sprawdzić stan urządzenia. W celu naprawy urządzenia zgłosić się do autoryzowanego serwisu (patrz adresy w karcie gwarancyjnej).

### 8.4 Wymiana wałka nożowego

Ze względów bezpieczeństwa zaleca się wymianę wałka nożowego w autoryzowanym serwisie (patrz adres na gwarancji).

Nosić rękawce robocze!

Stosować tylko oryginalny wał nożowy, ponieważ w innym wypadku nie będzie zapewnione prawidłowe funkcjonowanie i bezpieczeństwo pracy z urządzeniem.

### 8.5 Zamawianie części wymiennych:

Podczas zamawiania części zamiennych należy podać następujące dane:

- Typ urządzenia
- Numer artykułu urządzenia
- Numer identyfikacyjny urządzenia
- Numer części zamiennej

Aktualne ceny artykułów i informacje znajdują się na stronie: [www.isc-gmbh.info](http://www.isc-gmbh.info)

**Nr artykułu – wałek tnący 34.055.80**

## 9. Utylizacja i recykling

Sprzęt umieszczony jest w opakowaniu zapobiegającym uszkodzeniom w czasie transportu. Opakowanie jest surowcem i nadaje się do powtórnego użytku lub do recyklingu. Urządzenie oraz jego osprzęt składają się z różnych rodzajów materiałów, jak np. metal i tworzywa sztuczne. Nie wyrzucać uszkodzonych urządzeń do śmietnika! W celu odpowiedniej utylizacji należy oddać urządzenie do specjalistycznego punktu zbiórki odpadów. Informacji o specjalistycznych punktach zbiórki odpadów udziela administracja komunalna.

## 10. Możliwe usterki

| Błąd                             | Możliwe przyczyny                                                                                                                                                                                                                     | Usunięcie                                                                                                                                                                                                                                                                                                        |
|----------------------------------|---------------------------------------------------------------------------------------------------------------------------------------------------------------------------------------------------------------------------------------|------------------------------------------------------------------------------------------------------------------------------------------------------------------------------------------------------------------------------------------------------------------------------------------------------------------|
| Silnik nie działa                | <ul style="list-style-type: none"> <li>a) brak prądu</li> <li>b) uszkodzony kabel</li> <li>c) uszkodzone połączenie włącznik/wtyczka</li> <li>d) poluzowane mocowania silnika lub kondensatora</li> <li>e) zatkana obudowa</li> </ul> | <ul style="list-style-type: none"> <li>a) sprawdzić przewód i bezpiecznik</li> <li>b) sprawdzić</li> <li>c) przez autoryzowany serwis</li> <li>d) przez autoryzowany serwis</li> <li>e) zmienić ewentualnie głębokość wertykulatorawertykulacji, wyczyścić obudowę aby umożliwić obrót wałka nożowego</li> </ul> |
| Oslabiona moc silnika            | <ul style="list-style-type: none"> <li>a) zbyt twarda powierzchnia</li> <li>b) zatkana obudowa wertykulatora</li> <li>c) mocno zużyte noże</li> </ul>                                                                                 | <ul style="list-style-type: none"> <li>a) skorygować głębokość wertykulacji</li> <li>b) wyczyścić obudowę</li> <li>c) wymienić wały nożowe</li> </ul>                                                                                                                                                            |
| Nieprawidłowe napowietrzanie     | <ul style="list-style-type: none"> <li>a) zużyte noże</li> <li>b) nieprawidłowa głębokość wertykulacji</li> </ul>                                                                                                                     | <ul style="list-style-type: none"> <li>a) wymienić wałek nożowy</li> <li>b) skorygować głębokość wertykulacji</li> </ul>                                                                                                                                                                                         |
| Silnik pracuje, walec nożowy się | <ul style="list-style-type: none"> <li>a) Zerwany pas zębaty</li> </ul>                                                                                                                                                               | <ul style="list-style-type: none"> <li>a) Zgłosić się do autoryzowanego serwisu</li> </ul>                                                                                                                                                                                                                       |

**Ważna wskazówka! W celu ochrony silnika został on wyposażony w wyłącznik termiczny, który w przypadku przeciążenia wyłącza silnik i po krótkim ochłodzeniu włącza go automatycznie!**



Tylko dla krajów Unii Europejskiej

Nie wyrzucać elektronarzędzi do śmieci!

Według europejskiej dyrektywy 2012/19/EG o starych urządzeniach elektrycznych i elektronicznych oraz włączenia ich do prawa krajowego, zużyte elektronarzędzia należy zbierać oddzielnie i oddawać do punktu zbiórki surowców wtórnych.

Alternatywa recyklingu wobec obowiązku zwrotu urządzenia:

Właściciel elektronarzędzi w przypadku przekazania własności, jest zobowiązany, zamiast odesłania, do współudziału we właściwym przetworzeniu. Stare urządzenie może być dostarczone do punktu zbiorczego, który przeprowadza eliminację w myśl krajowego obiegu gospodarczego i ustawy o odpadach. Nie dotyczy to osprzętu i środków pomocniczych załączonych do starego urządzenia, które nie mają części elektrycznych.

Przedruk lub innego rodzaju powielanie dokumentacji wyrobów oraz dokumentów towarzyszących, nawet we fragmentach dopuszczalne jest tylko za wyraźną zgodą firmy iSC GmbH.

Zmiany techniczne zastrzeżone

## Informacje serwisowe

Posiadamy partnerów serwisowych we wszystkich krajach wymienionych w tym certyfikacie gwarancji. Odpowiednie dane kontaktowe znajdują Państwo w tym certyfikacie gwarancji. Nasi partnerzy są do Państwa dyspozycji we wszystkich kwestiach serwisowych takich jak naprawa, zamawianie części zamiennych i zużywalnych oraz materiałów eksploatacyjnych.

Należy wziąć pod uwagę, że następujące części tego produktu podlegają normalnemu podczas eksploatacji lub naturalnemu zużyciu bądź że następujące części konieczne są jako materiały eksploatacyjne.

| Kategoria                                      | Przykład             |
|------------------------------------------------|----------------------|
| Części zużywające się*                         | Pasek klinowy, wałek |
| Materiał eksploatacyjny/części eksploatacyjne* |                      |
| Brakujące części                               |                      |

\* nie zawsze wchodzi w zakres dostawy!

W przypadku stwierdzenia wad lub błędów prosimy o odpowiednie zgłoszenie na stronie internetowej [www.isc-gmbh.info](http://www.isc-gmbh.info). Prosimy zamieścić dokładny opis błędu oraz odpowiedzieć na poniższe pytania:

- Czy urządzenie na początku działało czy też było uszkodzone od samego początku?
- Czy przed wystąpieniem usterki zwrócili Państwo uwagę na coś szczególnego (oznaki przed usterką)?
- Pod jakim względem urządzenie działa Państwa zdaniem nieprawidłowo (główny objaw)? Prosimy o podanie opisu.

## Certyfikat gwarancji

Szanowny kliencie, szanowna klientko!

Nasze produkty podlegają surowej kontroli jakości. Jeżeli mimo to stwierdzą Państwo usterki w funkcjonowaniu urządzenia, przepraszamy za spowodowane niedogodności i prosimy o zwrócenie się do naszego biura serwisowego pod wskazanym na karcie gwarancyjnej adresem lub do punktu zakupu urządzenia. Dla spełnienia roszczeń gwarancyjnych obowiązują następujące postanowienia:

1. Warunki gwarancji odnoszą się jedynie do konsumentów, tzn. osób fizycznych, które nie używają tego produktu do działalności przemysłowej, rzemieślniczej lub innej działalności gospodarczej. Poniższe warunki gwarancji obejmują świadczenia w ramach dodatkowej gwarancji, które producent urządzenia oferuje nabywcom nowych urządzeń dodatkowo do przysługującej zgodnie z przepisami prawa rękojmi. Poprzez udzielenie tej gwarancji przyznane Państwu ustawowo uprawnienia z tytułu rękojmi nie ulegają zmianie. Nasze świadczenia gwarancyjne udzielane są Państwu bezpłatnie.
2. Świadczenie gwarancyjne obejmuje wyłącznie wady nowego urządzenia tego producenta wynikające z błędów w produkcji urządzenia lub w materiale i ogranicza się do usunięcia powyższych wad bądź wymiany urządzenia, według decyzji producenta. Prosimy pamiętać o tym, że zgodnie z przeznaczeniem nasze produkty nie zostały skonstruowane do prac w ramach działalności o charakterze gospodarczym, rzemieślniczym bądź profesjonalnym. Tym samym, w przypadku użytku urządzenia podczas okresu gwarancyjnego w zakładach rzemieślniczych, przemysłowych i innej działalności gospodarczej lub eksploatacji pod podobnym obciążeniem postanowienia umowy gwarancyjnej tracą moc.
3. Gwarancji nie podlegają:
  - szkody wynikające z niestosowania się do instrukcji montażu lub nieprawidłowej instalacji, nieprzestrzegania instrukcji obsługi (np. podłączenie do nieprawidłowego napięcia sieciowego lub nieprawidłowego rodzaju prądu), nieprzestrzegania zaleceń odnośnie konserwacji i bezpieczeństwa, oddziaływania anormalnych warunków otoczenia (np. uszkodzenia na skutek upadku urządzenia), jak i szkody powstałe na skutek niedostatecznej konserwacji i pielęgnacji urządzenia.
  - szkody wynikające z niedozwolonego lub nieprawidłowego stosowania urządzenia (np. przeciążenia urządzenia lub stosowanie innych niż zalecane narzędzi i akcesoriów), nieprzestrzegania zaleceń odnośnie konserwacji i bezpieczeństwa, szkody powstałe na skutek ciał obcych w urządzeniu (np. piasek, kamienie, pył lub kurz oraz szkody podczas transportu), stosowania siły przy obsłudze urządzenia lub oddziaływania zewnętrznego (np. uszkodzenia na skutek upadku urządzenia).
  - uszkodzenia urządzenia lub jego części, które powstały na skutek normalnego prawidłowego lub innego naturalnego zużycia.
4. Okres gwarancji wynosi 60 miesięcy licząc od dnia kupna urządzenia. Roszczenia gwarancyjne winny być zgłaszane przed upływem dwóch tygodni od momentu stwierdzenia usterki. Po upływie okresu objętego gwarancją wyklucza się możliwość spełnienia roszczeń gwarancyjnych. Naprawa bądź wymiana urządzenia nie powodują przedłużenia okresu gwarancyjnego ani rozpoczęcia biegu nowego okresu gwarancyjnego na zamienione urządzenie ani na zastosowane części zamienne. Obowiązuje to również w przypadku interwencji serwisowej na miejscu.
5. W celu przedstawienia roszczeń gwarancyjnych należy zgłosić uszkodzone urządzenie na następującej stronie: [www.isc-gmbh.info](http://www.isc-gmbh.info). Proszę mieć przygotowany rachunek lub inny dokument zakupu nowego urządzenia. Urządzenia, które przysłane zostały bez dowodu zakupu lub tabliczki znamionowej, nie są objęte świadczeniami gwarancyjnymi, ponieważ nie ma możliwości ich przyporządkowania. Jeżeli wada objęta jest świadczeniem gwarancyjnym, otrzymają Państwo niezwłocznie naprawione lub nowe urządzenie.

W przypadku części zużywających się, materiałów eksploatacyjnych oraz brakujących części zwracamy uwagę na ograniczenia tej gwarancji zgodnie z informacjami serwisowymi zamieszczonymi w tej instrukcji obsługi.

**Nebezpečí!**

Při používání přístrojů musí být dodržována určitá bezpečnostní opatření, aby se zabránilo zraněním a škodám. Přečtěte si proto pečlivě tento návod k obsluze / bezpečnostní pokyny. Dobře si ho/ je uložte, abyste měli tyto informace kdykoliv po ruce. Pokud předáte přístroj jiným osobám, předejte s ním prosím i tento návod k obsluze/ bezpečnostní pokyny. Nepřebíráme žádné ručení za škody a úrazy vzniklé v důsledku nedodržování tohoto návodu k obsluze a bezpečnostních pokynů.

**1. Bezpečnostní pokyny**

Příslušné bezpečnostní pokyny naleznete v příložené brožurce.

**Nebezpečí!**

**Přečtěte si všechny bezpečnostní pokyny a instrukce.** Zanedbání při dodržování bezpečnostních pokynů a instrukcí mohou mít za následek úder elektrickým proudem, požár a/nebo těžká zranění. **Všechny bezpečnostní pokyny a instrukce si uložte pro budoucí použití.**

**Vysvětlení informačního štítku na přístroji (viz obr. 12)**

A = Pozor!

Před uvedením do provozu přečíst návod k použití.

B = Třetí (osoby nebo zvířata) nepouštět do oblasti nebezpečí.

C = Pozor! Ostré hroty. Otáčení hrotů pokračuje ještě po vypnutí - před údržbovými pracemi nebo pokud je poškozeno vedení, vytáhnout zástrčku ze zásuvky.

D = Nosit ochranu sluchu a zraku.

E = Nedávejte síťový kabel do blízkosti válce.

**2. Popis přístroje a rozsah dodávky****2.1 Popis přístroje (obr. 1/2)**

1. Za-/vypínací tlačítko
2. Blokování zapnutí
3. Síťové vedení
4. Odlehčení od tahu kabelu
5. Horní vodící rukojeť
6. Spodní vodící rukojeť
7. Držák rukojeti
8. Hloubkové nastavení
9. Vyhazovací klapka

10. Svorky pro upevnění kabelu

11. Upevňovací šrouby rukojeti

12. Pojistné šrouby rukojeti

**2.2 Rozsah dodávky**

Zkontrolujte prosím úplnost výrobku na základě popsaného rozsahu dodávky. V případě chybějících dílů se prosím obraťte nejpozději během 5 pracovních dnů po zakoupení výrobku za předložení platného dokladu o koupi na naše servisní středisko nebo prodejnu, kde jste přístroj zakoupili. Dbejte prosím na tabulku o záruce v servisních informacích na konci návodu.

- Otevřete balení a přístroj opatrně vyjměte z balení.
- Odstaňte obalový materiál a ochrany balení / dopravní pojistky (jsou-li k dispozici).
- Překontrolujte, zda je rozsah dodávky úplný.
- Zkontrolujte přístroj a příslušenství, zda nebyly při přepravě poškozeny.
- Balení si pokud možno uložte až do uplynutí záruční doby.

**Nebezpečí!**

**Přístroj a obalový materiál nejsou dětská hračka! Děti si nesmějí hrát s plastovými sáčky, fóliemi a malými díly! Hrozí nebezpečí spolknutí a udušení!**

- Originální návod k obsluze
- Bezpečnostní pokyny

**3. Použití podle účelu určení**

Vertikutátor je vhodný pro soukromé používání na zahradách u domů a chat.

Za vertikutátory pro soukromé zahrady u domů a chat je považován ty, jejichž roční používání většinou nepřesahuje 10 hodin a které jsou používány především pro péči o trávniky nebo travnaté plochy, ne ovšem ve veřejných zařízeních, parcích, sportovištích, jako též v zemědělství a lesnictví.

Dodržování výrobcem přiloženého návodu k obsluze je předpokladem pro řádné používání vertikutátoru. Návod k obsluze obsahuje provozní, údržbářské a opravárenské podmínky.

Z důvodů tělesného ohrožení uživatele nesmí být vertikutátor používán jako drtič na drcení odřezků větví a keřů. Dále nesmí být vertikutátor používán


jako motorová plečka a na zarovnávání půdních nerovností, jako např. krtin.

Z bezpečnostních důvodů nesmí být vertikutátor používán jako hnací agregát pro jiné nástroje a sady nástrojů všeho druhu, leda že by byly výrobcem vysloveně schváleny

Přístroj smí být používán pouze podle svého účelu určení. Každé další, toto překračující použití, neodpovídá použití podle účelu určení. Za z toho vyplývající škody nebo zranění všeho druhu ručí uživatel/obsluhující osoba a ne výrobce.

Dbejte prosím na to, že naše přístroje nebyly podle svého účelu určení konstruovány pro živnostenské, řemeslnické nebo průmyslové použití. Nepřebíráme proto žádné ručení, pokud je přístroj používán v živnostenských, řemeslných nebo průmyslových podnicích a při srovnatelných činnostech.

#### 4. Technická data

Síťové napětí: ..... 230 V~ 50 Hz  
 Příkon: ..... 1200 W  
 Šířka záběru: ..... 31 cm  
 Počet nožů: ..... 8 dvoustranných nožů  
 Nastavení hloubky: ..... -3 / 3 / 7 / 9 mm  
 Hladina akustického tlaku  $L_{pA}$ : ..... 85 dB(A)  
 Hladina akustického výkonu  $L_{WA}$ : ..... 99 dB(A)  
 Vibrace na rukojeti: ..... 2,71 m/s<sup>2</sup>  
 Nejistota K ..... 1,5 m/s<sup>2</sup>  
 Třída ochrany: ..... II /   
 Druh ochrany: ..... IPX4  
 Hmotnost ..... 8,4 kg

#### Nebezpečí!

##### Hluk a vibrace

Hluk a vibrace změřeny podle normy EN ISO 3744: 1995, EN ISO 11201: 1995, EN 1033:1995.

##### Omezte tvorbu hluku a vibrace na minimum!

- Používejte pouze přístroje v bezvadném stavu.
- Pravidelně provádějte údržbu a čištění přístroje.
- Přizpůsobte Váš způsob práce přístroji.
- Nepřetěžujte přístroj.
- V případě potřeby nechte přístroj zkontrolovat.
- Přístroj vypněte, pokud ho nepoužíváte.

- Noste rukavice.

#### Pozor!

**I přesto, že obsluhujete elektrický přístroj podle předpisů, existují vždy zbývající rizika. V souvislosti s konstrukcí a provedením elektrického přístroje se mohou vyskytnout následující nebezpečí:**

1. Poškození sluchu, pokud se nenosí žádná vhodná ochrana sluchu.
2. Poškození zdraví, které je následkem vibrací na ruce a paže, pokud se přístroj používá delší dobu nebo není řádně veden a udržován.

**Pozor!** Tento přístroj produkuje během provozu elektromagnetické pole. Toto pole může za určitých okolností ovlivňovat aktivní nebo pasivní lékařské implantáty. Aby se zabránilo vážným nebo smrtelným poraněním, doporučujeme osobám s lékařskými implantáty konzultovat před používáním přístroje svého lékaře a výrobce lékařského implantátu.

#### 5. Před uvedením do provozu

Před zapnutím se přesvědčte, zda údaje na typovém štítku souhlasí s údaji sítě.

##### Varování!

**Než začnete na přístroji provádět nastavení, vždy vytáhněte síťovou zástrčku ze zásuvky.**

Vertikutátor je při expedici demontován. Před použitím vertikutátoru se musí namontovat kompletní vodící rukojeť. Dodržujte návod k použití krok za krokem a orientujte se podle obrázků, aby pro vás byla montáž jednoduchá.

##### Montáž držáků rukojeti (viz obr. 3 a 4)

Zasuňte držáky rukojeti (obr. 3/pol. 7) do určených otvorů (obr. 3). A upevněte je pomocí pojistných šroubů (obr. 4/pol. 12)

##### Montáž spodní vodící rukojeti (viz obr. 5)

- Spodní vodící rukojeť (obr. 5/pol. 6) musí být nasunuta přes držáky rukojeti.
- Přiloženými šrouby (obr. 6/pol. 11) trubky sešroubujte dohromady.

**Montáž horní vodící rukojeti (viz obr. 6-8)**

- Horní vodící rukojeť (obr. 1/pol. 5) polohovat tak, aby otvory horní vodící rukojeti souhlasily s otvory spodní vodící rukojeti.
- Přiloženými šrouby (obr. 2/pol. 11) trubky sešroubujte dohromady.
- Přiloženými držáky kabelu (obr. 7) připevnit síťový kabel na trubkách rukojetí tak, aby bylo možné otvírání a zavírání vyhazovací klapky (obr. 8/pol. 10).

Dbejte prosím na to, aby se vyhazovací klapka nechala lehce otvírat a zavírat!

**Nastavení hloubky vertikutace (viz obr. 9)**

Hloubka vertikutace se nastaví nastavovacím mechanismem na obou předních kolečkách. K tomu stavěcí šroub vytáhnout a otočit ho doleva nebo doprava do jedné z poloh = 0 / I / II / III.

Na obou stranách musí být vždy nastavena stejná hloubka vertikutace!

0 = pojezdová/nebo přepravní poloha

I = hloubka vertikutace 3 mm

II = hloubka vertikutace 7 mm

III = hloubka vertikutace 9 mm

**Přívod proudu**

Přístroj může být připojen na každou zásuvku (230 V, střídavý proud). Přípustná je ovšem pouze zásuvka s ochranným kolíkem, k jejímuž jištění je třeba jistič vedení pro 16 A. Kromě toho musí být předřazen ochranný vypínač proti chybnému proudu (RCD) s max. 30 mA!

**Napájecí vedení přístroje**

Používejte prosím pouze nepoškozená napájecí vedení.

Napájecí vedení přístroje nesmí být libovolně dlouhé (max. 50 m), protože je jinak snížen výkon elektromotoru. Napájecí vedení přístroje musí mít průřez  $3 \times 1,5 \text{ mm}^2$ . Na napájecích vedeních sekaček vznikají obzvlášť často škody izolace. Příčiny toho jsou mimo jiné:

- řezná místa způsobená přejetím vedení
- promáčklá místa, pokud napájecí vedení přístroje vede pod dveřmi nebo skrz okna
- trhliny způsobené stárnutím izolace
- zalomená místa způsobená neodborným upevněním nebo vedením napájecího vedení přístroje.

Napájecí vedení přístroje musí být minimálně typu H05RN-F a 3žilová. Natisknuté typové označení na napájecím vedení je předepsáno. Kupujte pouze napájecí vedení s označením! Zástrčky a zásuvky na napájecích vedeních musí být z pryže a být chráněné proti stříkající vodě. Napájecí vedení nesmí být libovolně dlouhá. Delší napájecí vedení vyžadují větší průřezy vodičů. Napájecí vedení a spojovací vedení musí být pravidelně kontrolována, zda nejsou poškozena. Dbejte na to, aby byla vedení během kontroly vypnuta. Napájecí vedení celé odviňte. Překontrolujte také zavedení napájecích vedení na zástrčkách a zásuvkách, zda nevykazují zlomy.

**6. Obsluha**

Zapojte napájecí vedení přístroje do zástrčky (obr. 10/pol. 1) a zajistěte napájecí vedení odlehčením od tahu (obr. 10/pol. 2).

Aby se zabránilo nechtěnému zapnutí vertikutátoru, je rukojeť (obr. 11/pol. 5) vybavena dvoubodovým vypínačem (obr. 11/pol. 2), který musí být zmáčknut, než může být zmáčknuta spínací páčka (obr. 11/pol. 1).

Pokud je spínací páčka uvolněna, vertikutátor se vypne. Proved'te tento proces několikrát, abyste si byli jisti, že přístroj správně pracuje. Před začátkem opravárenských nebo údržbářských prací na přístroji se musíte přesvědčit, že se válec s noži netočí a přístroj je odpojen od sítě.

**Nebezpečí!**

Nikdy neotvírejte vyhazovací klapku, když motor ještě běží. Rotující válec s noži může způsobit zranění. Vyhazovací klapku vždy pečlivě upevněte. Tato je tažnou pružinou vrácena do polohy „zavřeno“!

Musí být vždy dodržována bezpečnostní vzdálenost mezi krytem a uživatelem daná vodícími rukojeťmi. Při vertikutaci a změnách směru jízdy na stráních a svazích je nutno dávat obzvlášť pozor. Dbejte na bezpečný postoj, noste boty s neklouzavou podrážkou a dlouhé kalhoty. Vertikutujte vždy příčně ke svahu. Na svazích se sklonem přes 15 stupňů nesmí být z bezpečnostních důvodů vertikutováno.

Obzvláštní pozor dávejte při jízdě zpět a při tažení vertikutátoru, nebezpečí klopýtnutí!



### Pokyny ke správné vertikutaci

Při vertikutaci doporučujeme přesahující pracovní postup.

Na dosažení čistého výsledku práce je třeba vodit vertikutátor pokud možno v rovných pásích. Přitom by se tyto pásy měly vždy o pár centimetrů překrývat, aby nezůstaly viditelné pruhy.

Jak často by mělo být vertikutováno, závisí zásadně na růstu trávy a na tvrdosti půdy. Spodní stranu krytu vertikutátoru udržovat čistou a bezpodmínečně odstraňovat půdní a travní usazeniny. Usazeniny ztěžují startování a snižují kvalitu vertikutace. Na svazích je třeba vertikutovat příčně ke svahu. Před prováděním jakýchkoliv kontrol válce s noži odstavit motor.

#### Nebezpečí!

Válec s noži se po vypnutí motoru ještě několik vteřin otáčí. Nikdy se nesnažte válec s noži zastavit. Pokud rotující válec s noži narazí na nějaký předmět, vertikutátor vypnout a vyčkat, až se válec s noži úplně zastaví.

Poté zkontrolujte stav válce s noži. Pokud je poškozen, musí být vyměněn (viz 8.4). Položte používané napájecí vedení přístroje v podobě smyčky na zem před použitou zásuvku. Vertikutujte směrem pryč od zásuvky resp. od kabelu a dbejte na to, aby napájecí vedení přístroje vždy leželo na již vertikutované části trávníku, aby nebylo vertikutátorem přejeto.

## 7. Výměna síťového napájecího vedení

#### Nebezpečí!

Pokud je síťové napájecí vedení poškozeno, musí být nahrazeno výrobcem nebo jeho zákaznickým servisem nebo kvalifikovanou osobou, aby se zabránilo nebezpečím.

## 8. Čištění, údržba a objednání náhradních dílů

#### Nebezpečí!

Před všemi čisticími pracemi vytáhněte síťovou zástrčku.

#### 8.1 Čištění

- Udržujte bezpečnostní zařízení, větrací otvory a kryt motoru tak prostě prachu a nečistot, jak jen to je možné. Otřete přístroj čistým hadrem nebo ho profoukněte stlačeným vzduchem při nízkém tlaku.
- Doporučujeme přímo po každém použití přístroj vyčistit.
- Pravidelně přístroj čistěte vlhkým hadrem a trochou mazlavého mýdla. Nepoužívejte čisticí prostředky nebo rozpouštědla; tyto by mohly narušit plastové díly přístroje. Dbejte na to, aby se do přístroje nedostala voda. Vniknutí vody do elektrického přístroje zvyšuje riziko úderu elektrickým proudem.

#### 8.2 Uhlíkové kartáčky

Při nadměrné tvorbě jisker nechte přezkontrolovat odborníkem uhlíkové kartáčky.

**Nebezpečí!** Uhlíkové kartáčky smí vyměnit pouze odborný elektrikář.

#### 8.3 Údržba

- Opotřebovaný nebo poškozený válec s noži by měl být vyměněn autorizovaným odborníkem (viz adresa na záručním listu).
- Postarejte se o to, aby všechny upevňovací prvky (šrouby, matice atd.) byly vždy pevně utaženy a vy tak mohli s vertikutátorem bezpečně pracovat.
- Skladujte Váš vertikutátor v suché místnosti.
- Z důvodu dlouhé životnosti by měly být všechny šroubované součástky, jako kola a osy, vyčištěny a následně naolejovány.
- Pravidelná péče o vertikutátor zajistí nejen jeho dlouhou životnost a výkonnost, ale přispívá také k pečlivé a jednoduché vertikutaci Vašeho trávníku.
- Na konci sezóny proveďte všeobecnou kontrolu vertikutátoru a odstraňte všechny nahromaděné zbytky. Před každým začátkem sezóny bezpodmínečně přezkontrolujte stav vertikutátoru. S opravami se obraťte na náš zákaznický servis (viz adresa na záručním listu).

#### 8.4 Výměna válce

Z bezpečnostních důvodů doporučujeme, aby výměnu válce s noži provedl autorizovaný odborník (viz adresa na záručním listu).

#### Pozor!

Nosit pracovní rukavice!

Používejte pouze originální válec s noži, protože jinak není zaručena funkce a bezpečnost.

#### 8.5 Objednání náhradních dílů:

Při objednávání náhradních dílů je třeba uvést následující údaje:

- Typ přístroje
- Číslo artiklu přístroje
- Identifikační číslo přístroje
- Číslo požadovaného náhradního dílu

Aktuální ceny a informace naleznete na [www.isc-gmbh.info](http://www.isc-gmbh.info)

**Náhradní válec s noži art. č.: 34.055.80**

## 9. Likvidace a recyklace

Přístroj je uložen v balení, aby bylo zabráněno poškození při přepravě. Toto balení je surovina a tím znovu použitelné nebo může být dáno zpět do cirkulace surovin. Přístroj a jeho příslušenství jsou vyrobeny z rozdílných materiálů, jako např. kov a plasty. Defektní přístroje nepatří do domovního odpadu. K odborné likvidaci by měl být přístroj odevzdán na příslušném sběrném místě. Pokud žádné takové sběrné místo neznáte, měli byste se informovat na místním zastupitelství.

## 10. Plán vyhledávání chyb

| Chyba                               | Možná příčina                                                                                                                                                                | Odstranění                                                                                                                                                                                        |
|-------------------------------------|------------------------------------------------------------------------------------------------------------------------------------------------------------------------------|---------------------------------------------------------------------------------------------------------------------------------------------------------------------------------------------------|
| Motor nenaskočí                     | a) Žádný proud v zástrčce<br>b) Kabel defektní<br>c) Kombinace vypínač-zástrčka defektní<br>d) Přípojky na motoru nebo kondenzátoru uvolněny<br>e) Kryt vertikutátoru ucpaný | a) Vedení a pojistky překontrolovat<br>b) Překontrolovat<br>c) Zákaznický servis<br>d) Zákaznický servis<br>e) Eventuelně změnit hloubku vertikutace, vyčistit kryt, aby válec s noži volně běžel |
| Klesá výkon motoru                  | a) Moc tvrdá půda<br>b) Kryt vertikutátoru ucpaný<br>c) Nože silně opotřebený                                                                                                | a) Opravit hloubku vertikutace<br>b) Kryt vyčistit<br>c) Vyměnit nože                                                                                                                             |
| Nečistě vertikutováno               | a) Nože opotřebený<br>b) Chybná hloubka vertikutace                                                                                                                          | a) Vyměnit nože<br>b) Opravit hloubku vertikutace                                                                                                                                                 |
| Motor běží, válec s noži se neotáčí | a) Ozubený řemen přetržen                                                                                                                                                    | a) Zákaznický servis                                                                                                                                                                              |

**Pozor! Na ochranu motoru je tento vybaven tepelným spínačem, který při přetížení vypne a po krátké přestávce na ochlazení opět automaticky zapne**



Jen pro země EU

Elektrické nářadí a přístroje neodhazujte do domovního odpadu!

Podle evropské směrnice 2012/19/ES o odpadních elektrických a elektronických zařízeních (OEEZ) a při prosazování národního práva musí být spotřebované elektrické nářadí sbíráno samostatně a musí být dopraveno do odpovídajícího ekologického recyklačního závodu.

Alternativa recyklace k výzvě na zpětné odeslání výrobku:

Vlastník elektrického přístroje je povinen alternativně namísto zpětného odeslání zařízení spolupůsobit při jeho správném zužitkování v případě, že se vzdá jeho vlastnictví. Starý přístroj lze v takovém případě odevzdat také ve sběrně, která provede odstranění ve smyslu národního zákona o recyklaci a odpadech. Tyto předpisy se nevztahují na díly příslušenství a pomocné prostředky bez elektrických součástí přidané ke starým přístrojům.

Patisk nebo jiné rozmnožování dokumentace a průvodních listin, také ve výtazích, je přípustný pouze s výslovným souhlasem firmy iSC GmbH.

Technické změny vyhrazeny

## Servisní informace

Ve všech zemích uvedených v záručním listu máme kompetentní servisní partnery, jejichž kontaktní údaje naleznete v záručním listu. Jsou Vám k dispozici pro všechny servisní požadavky jako opravy, objednávání náhradních a rychle opotřebitelných dílů nebo nákup spotřebních materiálů.

Je třeba dbát na to, že u tohoto přístroje podléhají následující díly opotřebení přiměřenému použití nebo přirozenému opotřebení, resp. jsou potřebné jako spotřební materiál.

| Kategorie                          | Příklad              |
|------------------------------------|----------------------|
| Rychle opotřebitelné díly*         | Klínový řemen, válec |
| Spotřební materiál/spotřební díly* |                      |
| Chybějící díly                     |                      |

\* není nutně obsaženo v rozsahu dodávky!

V případě nedostatků nebo chyb Vás žádáme, abyste příslušnou chybu nahlásili na internetové stránce [www.isc-gmbh.info](http://www.isc-gmbh.info). Dbejte prosím na přesný popis chyby a odpovězte přitom v každém případě na následující otázky:

- Fungoval přístroj předtím nebo byl od začátku defektní?
- Všimli jste si něčeho před vyskytnutím poruchy (příznak před poruchou)?
- Jakou chybnou funkci přístroj podle Vašeho názoru vykazuje (hlavní příznak)? Popište tuto chybnou funkci.

## Záruční list

Vážená zákaznice, vážený zákazník,  
naše výrobky podléhají přísné kontrole kvality. Pokud i přesto tento přístroj bezvadně nefunguje, je nám to velice líto a prosíme Vás, abyste se obrátili na naši servisní službu na adrese uvedené na tomto záručním listu nebo na prodejnu, kde jste přístroj zakoupili. Pro uplatňování požadavků poskytnutí záruky platí následující:

1. Tyto záruční podmínky jsou určeny výlučně pro spotřebitele, tzn. fyzické osoby, které tento výrobek nebudou používat ani v rámci své profesní, ani jiné výdělečně činné aktivity. Tyto záruční podmínky upravují dodatečné záruky, které níže uvedený výrobce poskytuje kupujícím nových přístrojů navíc k zákonné záruce. Vaše zákonem stanovené nároky na záruku zůstanou touto zárukou nedotčeny. Naše záruka je pro Vás bezplatná.
2. Záruka se vztahuje výhradně na nedostatky na vámi zakoupeném novém přístroji níže uvedeného výrobce, které jsou způsobené chybou materiálu nebo výrobní chybou, a podle našeho uvážení je omezena na odstranění těchto nedostatků na přístroji nebo výměnu přístroje. Dbejte prosím na to, že naše přístroje nebyly podle svého účelu určeny konstruovány pro živnostenské, řemeslnické nebo odborné použití. Záruční smlouva se proto nenaplní, pokud byl přístroj během záruční doby používán v živnostenských, řemeslnických nebo průmyslových podmínkách nebo byl vystaven srovnatelnému zatížení.
3. Z naší záruky jsou vyloučeny:
  - Škody na přístroji, které vznikly nedodržením montážního návodu nebo na základě neoborné instalace, nedodržením návodu k použití (jako např. připojení na chybné síťové napětí nebo druh el. proudu), nebo nedodržením pokynů k údržbě a bezpečnostních pokynů, vystavením přístroje nepřírodným povětrnostním podmínkám nebo nedostatečnou péčí a údržbou.
  - Škody na přístroji, které vznikly neoprávněným nebo nesprávným použitím (jako např. přetížení přístroje nebo použití neschválených přídatných nástrojů nebo příslušenství), vniknutím cizích těles do přístroje (jako např. písek, kameny nebo prach, škody při přepravě), používáním násilí nebo cizím působením (jako např. škody způsobené pádem).
  - Škody na přístroji nebo na dílech přístroje, které jsou způsobeny běžným opotřebením přiměřeného použití nebo jiným přirozeným opotřebením.
4. Záruční doba činí 60 měsíců a začíná datem koupě přístroje. Požadavky poskytnutí záruky musí být uplatňovány před uplynutím záruční doby během dvou týdnů poté, co byla vada zjištěna. Uplatňování požadavků poskytnutí záruky po uplynutí záruční doby je vyloučeno. Oprava nebo výměna přístroje nevede ani k prodloužení záruční doby, ani nedojde tímto výkonem k zahájení nové záruční doby pro tento přístroj nebo pro jakékoli zabudované náhradní díly. To platí také při využití místního servisu.
5. Pro uplatňování požadavků na poskytnutí záruky nahlaste prosím váš defektní přístroj na: [www.isc-gmbh.info](http://www.isc-gmbh.info). Mějte připravenou nákupní účtenku nebo jiné doklady o vašem nákupu. Přístroje, které jsou zaslány bez odpovídajících dokladů a bez typového štítku, jsou ze záručního plnění vyloučeny z důvodu nedostatečné možnosti jednoznačného přiřazení. Pokud je defekt přístroje zahrnut v naší záruce, obdržíte obratem zpátky opravený nebo nový přístroj.

V případě rychle opotřebitelných dílů, spotřebních dílů a chybějících dílů poukazujeme na omezení této záruky podle servisních informací uvedených v tomto návodu k obsluze.

**Nebezpečenstvo!**

Pri používaní prístrojov sa musia dodržiavať príslušné bezpečnostné opatrenia, aby bolo možné zabrániť prípadným zraneniam a vecným škodám. Preto si starostlivo prečítajte tento návod na obsluhu/bezpečnostné pokyny. Následne ich starostlivo uschovajte, aby ste mali vždy k dispozícii potrebné informácie. V prípade, že budete prístroj požičiavať tretím osobám, prosím odovzdajte im spolu s prístrojom tento návod na obsluhu/bezpečnostné pokyny. Nepreberáme žiadne ručenie za nehody ani škody, ktoré vzniknú nedodržaním tohto návodu na obsluhu a bezpečnostných pokynov.

**1. Bezpečnostné pokyny**

Príslušné bezpečnostné pokyny nájdete v priloženej brožúrke.

**Nebezpečenstvo!**

**Prečítajte si všetky bezpečnostné predpisy a pokyny.** Nedostatky pri dodržovaní bezpečnostných predpisov a pokynov môžu mať za následok úraz elektrickým prúdom, vznik požiaru a/alebo ťažké poranenia. **Všetky bezpečnostné predpisy a pokyny si odložte pre budúce použitie.**

**Vysvetlenie výstražného štítku na prístroji (pozri obr. 12)**

A = Pozor!

Pred uvedením do prevádzky si prečítajte návod na obsluhu.

B = Zabráňte prístup tretím (osobám a zvieratám) do oblastí nebezpečenstva.

C = Pozor, ostré zuby. Rotácia zubov pokračuje ešte naďalej aj po vypnutí - pred údržbovými prácami alebo pokiaľ je poškodené vedenie, vyťahnite zástrčku zo zásuvky.

D = Používajte ochranu sluchu a zraku.

E = Sieťový kábel držte mimo dosahu valca.

**2. Popis prístroja a objem dodávky****2.1 Popis prístroja (obr. 1/2)**

1. Tlačidlo na vypínanie zap/vyp
2. Blokované zapnutie
3. Sieťové vedenie
4. Odľahčenie káblového ťahu
5. Horné posuvné držadlo
6. Dolné posuvné držadlo
7. Držiak posuvného držadla

8. Hĺbkové nastavenie
9. Vyhadzovací kryt
10. Svorky na upevňovanie káblov
11. Upevňovacie skrutky pre posuvné držadlo
12. Poistné skrutky pre posuvné držadlo

**2.2 Objem dodávky**

Prosím, skontrolujte kompletnosť výrobku na základe uvedeného objemu dodávky. V prípade chýbajúcich častí sa prosím obráťte najneskôr do 5 pracovných dní od zakúpenia výrobku s predložením platného dokladu o kúpe na naše servisné stredisko alebo na obchod, v ktorom ste prístroj zakúpili. Prosím, dbajte pritom na záručnú tabuľku uvedenú v servisných informáciách na konci návodu.

- Otvorte balenie a opatrne vyberte prístroj von z balenia.
- Odstráňte obalový materiál ako aj obalové/transportné poistky (pokiaľ sú obsiahnuté).
- Skontrolujte, či obsah dodávky kompletný.
- Skontrolujte, či nedošlo k poškodeniu prístroja a príslušenstva transportom.
- Pokiaľ možno, uschovajte si obal až do konca záručnej doby.

**Nebezpečenstvo!**

**Prístroj a obalový materiál nie sú hračky! Deti sa nesmú hrať s plastovými vreckami, fóliami ani malými dielmi! Hrozí nebezpečenstvo prehltnutia a udusení!**

- Originálny návod na obsluhu
- Bezpečnostné predpisy

**3. Správne použitie prístroja**

Vertikulátor je určený pre súkromné používanie v domácej záhrade a rekreačných záhradkách.

Za vertikulátory trávnikov pre súkromné použitie v domácich a rekreačných záhradkách sa považujú také prevzdušňovače, ktorých ročné použitie spravidla neprekračuje 10 hodín a ktoré sa používajú na ošetrovanie trávnatých plôch alebo trávnikov, nie však na verejných priestranstvách, v parkoch, na športoviskách ani v poľnohospodárstve a lesnom hospodárstve.

Dodržiavanie návodu na obsluhu pripojeného výrobcom k tomuto prístroju je predpokladom pre správne použitie vertikulátora. Návod na obsluhu obsahuje zároveň podmienky pre prevádzku,

ošetrovanie a údržbu prístroja.

**Pozor!** Kvôli telesnému ohrozeniu používateľ sa nesmie vertikulátor používať ako záhradný drvič na drvenie vetiev a konárov zo živého plotu. Ďalej nesmie byť vertikulátor používaný ako motorová plečka a ani na vyrovnávanie nerovností pôdy, ako napr. krtincov.

Z bezpečnostných dôvodov nesmie byť vertikulátor používaný ako hnací agregát pre iné pracovné nástroje alebo akékoľvek nástrojové sady, iba ak sú tieto výslovne povolené a schválené výrobcom.

Prístroj smie byť použitý len na ten účel, na ktorý bol určený. Akékoľvek iné odlišné použitie sa považuje za nespĺňajúce účel použitia. Za škody alebo zranenia akéhokoľvek druhu spôsobené nesprávnym používaním ručí používateľ / obsluhujúca osoba, nie však výrobca.

Prosím berte ohľad na skutočnosť, že naše prístroje neboli svojím určením konštruované na profesionálne, remeselnícke ani priemyselné použitie. Nepreberáme žiadne záručné ručenie, ak sa prístroj bude používať v profesionálnych, remeselníckych alebo priemyselných prevádzkach ako aj na činnosti rovnocenné s takýmto použitím.

#### 4. Technické údaje

Sieťové napätie: ..... 230 V ~ 50 Hz  
 Príkon: ..... 1200 W  
 Pracovná šírka: ..... 31 cm  
 Počet nožov: ..... 8 dvojitych nožov  
 Hĺbkové nastavenie: ..... -3 / 3 / 7 / 9 mm  
 Hladina akustického tlaku  $L_{pA}$ : ..... 85 dB (A)  
 Hladina akustického výkonu  $L_{WA}$ : ..... 99 dB (A)  
 Vibrácia na držadle: ..... 2,71 m/s<sup>2</sup>  
 Neistota K ..... 1,5 m/s<sup>2</sup>  
 Trieda ochrany: ..... II /   
 Druh ochrany: ..... IPX4  
 Hmotnosť: ..... 8,4 kg

#### Nebezpečenstvo!

#### Hlučnosť a vibrácie

Hodnoty hlučnosti a vibrácií boli merané podľa európskej normy EN ISO 3744: 1995, EN ISO 11201: 1995, EN 1033:1995.

#### Obmedzte tvorbu hluku a vibráciu na minimum!

- Používajte len prístroje v bezchybnom stave.
- Pravidelne vykonávajte údržbu a čistenie prístroja.
- Prispôsobte spôsob práce prístroju.
- Prístroj nepreťažujte.
- V prípade potreby nechajte prístroj skontrolovať.
- Prístroj vypnite, pokiaľ ho nepoužívate.
- Používajte rukavice.

#### Pozor!

#### Zvyškové riziká

**Aj napriek tomu, že budete elektrický prístroj obsluhovať podľa predpisov, budú existovať zvyškové riziká. V súvislosti s konštrukciou a vyhotovením elektrického prístroja môže dôjsť k výskytu týchto nebezpečenstiev:**

1. Poškodenie sluchu, pokiaľ sa nenosi žiadna vhodná ochrana sluchu.
2. Poškodenie zdravia, ktoré je následkom vibrácie rúk a ramien, pokiaľ sa prístroj bude používať dlhšiu dobu alebo sa nevedie a neudržiava správnym spôsobom.

**Pozor!** Tento prístroj vytvára behom prevádzky elektromagnetické pole. Toto pole môže v určitých prípadoch ovplyvňovať aktívne alebo pasívne medicínske implantáty. Aby sa znížilo nebezpečenstvo vážnych alebo smrteľných zranení, odporúčame osobám s medicínskymi implantátmi konzultovať pred používaním prístroja svojho lekára a výrobcu medicínskeho implantátu.

#### 5. Pred uvedením do prevádzky

Presvedčte sa pred zapojením prístroja do siete o tom, či údaje na typovom štítku prístroja súhlasia s údajmi elektrickej siete.

#### Výstraha!

**Skôr než začnete na prístroji robiť akékoľvek nastavenia, vytiahnite zo siete elektrický kábel.**

Vertikulátor je pri zakúpení v demontovanom stave. Kompletne posuvné držadlo sa musí namontovať pred použitím vertikulátora. Postupujte podľa návodu na obsluhu po jednotlivých krokoch a orientujte sa podľa obrázkov, aby bola montáž pre Vás jednoduchšia.



**Montáž držiakov posuvného držadla (pozri obrázky 3 a 4)**

Zasuňte držiaky posuvného držadla (obr. 3/pol. 7) do príslušných otvorov (obr. 3). A upevnite ich pomocou poistných skrutiek (obr. 4/pol. 12)

**Montáž spodného posuvného držadla (pozri obr. 5)**

- Spodné posuvné držadlo (obr. 5/pol. 6) sa musí posúvať cez držiaky posuvného držadla.
- Pomocou priložených skrutiek (obr. 6/pol. 11) rúrky spolu zoskrutkujte.

**Montáž horného posuvného držadla (pozri obr. 6-8)**

- Umiestnite horné posuvné držadlo (obr. 1/pol. 5) takým spôsobom, aby boli otvory horného posuvného držadla presne nad otvormi spodného posuvného držadla.
- Pomocou priložených skrutiek (obr. 2/pol. 11) rúrky spolu zoskrutkujte.
- Pomocou priložených káblových držiakov (obr. 7) upevnite sieťový kábel zvonku na rúrach posuvných držiadiel takým spôsobom, aby bolo umožnené otváranie a zatváranie vyhadzovacieho krytu (obr. 8/pol. 10).

Prosím dbajte na to, aby sa dala vyhadzovacia klapka ľahko otvárať a zatvárať!

**Nastavenie hĺbky vertikulácie (pozri obr. 9)**

Hĺbka vertikulácie sa nastaví pomocou nastavovacieho mechanizmu na obidvoch predných kolesách.

Vytiahnite za tým účelom prestavovaciu skrutku a dajte ju vľavo alebo vpravo do jednej z polôh = 0 / I / II / III.

Na obidvoch stranách sa musí nastaviť rovnaká hĺbka vertikulácie.

0 = Poloha jazdy alebo transportná poloha

I = Hĺbka vertikulácie 3 mm

II = Hĺbka vertikulácie 7 mm

III = Hĺbka vertikulácie 9 mm

**Elektrická prípojka**

Prístroj môže byť zapojený na každú bežnú elektrickú zásuvku s 230 voltov striedavého prúdu.

Prípustná je však len zásuvka s ochranným kontaktom, ktorá je zapojená na elektrickú poistku s hodnotou 16 A. Okrem toho by mal byť k dispozícii predradený ochranný elektrický spínač (RCD) s max. 30 mA!

**Prípojné vedenie prístroja**

Prosím, používajte s prístrojom len také prípojné vedenia, ktoré nie sú poškodené. Prípojné vedenie prístroja nesmie byť ľubovoľne dlhé (max. 50 m), pretože sa v opačnom prípade znižuje výkon elektromotora. Prípojné vedenie prístroja musí mať prierez 3 x 1,5 mm<sup>2</sup>. Na prípojných vedeniach kosačky vznikajú obzvlášť často poškodenia izolácie.

Dôvody toho sú medzi iným:

- prerezané miesta kvôli prejazdu vedenia
- pomliaždené miesta, keď sa prípojné vedenie vedie popod dvere alebo cez okná
- trhliny kvôli zostarnutiu izolácie
- prehnuté miesta kvôli nesprávnemu upevneniu alebo vedeniu prípojného vedenia prístroja

Prípojné vedenia prístroja musia byť minimálne typu H05RN-F a 3-žilové. Na prípojnom vedení prístroja sa musí nachádzať normovaný nápis s typovým označením. Kúpajte len prípojné vedenia s označením! Zástrčky a spojivé zásuvky na prípojných vedeniach prístroja musia byť v gumovom vyhotovení a musia byť odolné voči vode. Prípojné vedenia prístroja nesmú byť ľubovoľne dlhé. Dlhšie prípojné vedenia si vyžadujú väčšie priemery vodičov. Elektrické prípojné vedenia a spájajúce vedenia musia byť pravidelne kontrolované na prípadné poškodenia. Dbajte na to, aby boli vedenia počas kontrolovania odpojené z prúdu. Prípojné vedenie musíte celkom rozvinúť. Preskúšajte tiež vstupné časti prípojného vedenia prístroja, či sa na zástrčkách a spojivých zásuvkách nenachádzajú zalomené miesta.

**6. Obsluha**

Zapojte pripojené vedenie prístroja na zástrčku (obr. 10/pol. 1) a zabezpečte prípojné vedenie pomocou odľahčovania ľahu (obr. 10/pol. 2).

Aby sa zabránilo samovoľnému zapnutiu vertikulátora, je posuvné držadlo (obr. 11/pol. 5) vybavené dvojbodovým spínačom (obr. 11/pol. 2), ktorý musí byť stlačený pred tým, než je možné stlačiť spínaciu páku (obr. 11/pol. 1).

Keď pustíte spínaciu páku, tak sa vertikulátor automaticky vypne. Vyskúšajte tento proces niekoľkokrát, aby ste sa presvedčili, že Váš prístroj funguje správne. Pred tým, než budete na prístroji vykonávať opravy alebo údržbové práce, musíte sa presvedčiť o tom, že sa nožový valec

netočí a že je prístroj odpojený zo siete.

#### **Nebezpečenstvo!**

V žiadnom prípade neotvárajte vyhadzovací kryt, pokiaľ ešte beží motor. Rotujúci nožový valec môže viesť k zraneniam. Vyhadzovací kryt vždy starostlivo upevnite. Tento kryt sa pomocou pružiny sám zatvára do „uzatvorenej“ polohy!

Bezpečnostný odstup medzi krytom prístroja a obsluhujúcou osobou determinovaný vodiacim držadlom sa musí vždy dodržiavať. Pri vertikulácii a zmene smeru pohybu na svahoch a plochách so sklonom je potrebná zvýšená opatrnosť. Dbajte na bezpečný postoj, používajte obuv z protišmykovými, profilovanými podrážkami a dlhé nohavice. Vertikulujte vždy kolmo na svah. Svahy so sklonom vyšším ako 15 stupňov nesmú byť z bezpečnostných dôvodov vertikulované pomocou tohto vertikulátora.

Pri spätočnom pohybe a pri ťahaní vertikulátora smerom vzad je potrebná zvýšená opatrnosť, nebezpečenstvo potknutia sa!

#### **Pokyny pre správnu vertikuláciu**

Pri vertikulácii sa odporúča prekryvajúci pracovný postup.

Pre dosiahnutie čistého obrazu vertikulácie trávnik je potrebné viesť vertikulátor pokiaľ možno v čo najrovnejších dráhach. Pritom by sa mali tieto dráhy prekryvať vždy niekoľkými centimetrami, aby neostali neprevzdušnené pásy.

Opakovanie vertikulácie závisí podstate od akosti trávnatého porastu trávnik a od tvrdosti pôdy. Udržujte spodnú stranu krytu vertikulátora vždy čistú a zbavujte ju od zvyškov zeme a trávy. Zvyšky trávy sťažujú proces naštartovania a ovplyvňujú kvalitu vertikulácie. Na svahoch sa musia dráhy vertikulácie viesť kolmo na svah. Pred tým, než budete vykonávať akékoľvek kontroly na nožovom valci, je potrebné vypnúť motor.

#### **Nebezpečenstvo!**

Nožový valec sa po vypnutí motora točí ešte niekoľko sekúnd. V žiadnom prípade sa nepokúšajte nožový valec zastaviť. Ak narazí nožový valec, ktorý je v pohybe, na nejaký predmet, vypnite vertikulátor a počkajte, kým sa nožový valec úplne nezastaví. Skontrolujte potom stav nožového valca. Ak je valec poškodený, je potrebná jeho výmena (pozri 8.4). Položte používané prípojné vedenie prístroja v slučkách na zem pred používanou zásuvkou.

Prevzdušňujte trávnik smerom preč od zásuvky resp. od kábla a dbajte na to, aby ležalo prípojné vedenie prístroja vždy v oblasti, ktorá už bola prevzdušnená, aby prípojné vedenie nemohlo byť prejdené vertikulátorom.

## **7. Výmena sieťového prípojného vedenia**

#### **Nebezpečenstvo!**

V prípade poškodenia sieťového prípojného vedenia prístroja sa musí vedenie vymeniť výrobcom alebo jeho zákazníckym zastúpením alebo podobne kvalifikovanou osobou, aby sa zabránilo rizikám.

## **8. Čistenie, údržba a objednanie náhradných dielov**

#### **Nebezpečenstvo!**

Pred všetkými údržbovými a čistiacimi prácami vyťahnite kábel zo siete.

#### **8.1 Čistenie**

- Udržujte ochranné zariadenia, vzduchové otvory a kryt motora vždy v čistom stave bez prachu a nečistôt. Utrite prístroj čistou utierkou alebo ho vyčistite vyfúkaním stlačeným vzduchom pri nastavení na nízky tlak.
- Odporúčame, aby ste prístroj čistili priamo po každom použití.
- Čistite prístroj pravidelne pomocou vlhkej utierky a malého množstva tekutého mydla. Nepoužívajte žiadne agresívne čistiace prostriedky ani riedidlá; tieto prostriedky by mohli napadnúť umelohmotné diely prístroja. Dbajte na to, aby sa do vnútra prístroja nedostala voda. Vniknutie vody do elektrického prístroja zvyšuje riziko úrazu elektrickým prúdom.

#### **8.2 Uhlíkové kefky**

Pri nadmernej tvorbe iskier nechajte uhlíkové kefky na prístroji skontrolovať odborným elektrikárom.

**Nebezpečenstvo!** Uhlíkové kefky smú byť vymieňané len odborným elektrikárom.

### 8.3 Údržba

- Opotrebovaný alebo poškodený nožový valec by mal byť vymenený autorizovaným odborníkom (pozri adresu na záručnom liste).
- Postarajte sa o to, aby boli všetky upevňovacie prvky (skrutky, matice atď.) vždy pevne dotiahnuté, aby bola možná bezpečná práca s vertikulátorom.
- Skladujte Váš vertikulátor v suchej miestnosti.
- Kvôli dlhej životnosti prístroja by mali byť všetky skrutkové spoje ako aj kolesá a osi vyčistené a následne naolejované.
- Pravidelná starostlivosť o Váš vertikulátor zabezpečí nielen dlhú dobu jeho životnosti a vysokú výkonnosť, ale je prospešná zároveň aj pre dôkladnú a jednoduchú vertikuláciu Vášho trávnik.
- Na konci sezóny vykonajte všeobecnú kontrolu vertikulátora a odstráňte všetky nazbierané zvyšky trávy. Pred každým začatím novej sezóny musíte skontrolovať stav vertikulátora. Pri prípadných opravách sa obráťte na náš zákaznícky servis (pozri adresu na záručnom liste).

### 8.4 Výmena nožového valca

Z bezpečnostných dôvodov odporúčame nechať výmenu nožového valca uskutočniť autorizovaným odborníkom (pozri adresu na záručnom liste).

#### Opatrne!

Používajte pracovné rukavice!

Používajte vždy len originálny nožový valec, pretože v opačnom prípade nemusí byť zaručená správna funkčnosť a bezpečnosť prístroja.

### 8.5 Objednávanie náhradných dielov:

Pri objednávaní náhradných dielov je potrebné uviesť nasledovné údaje:

- Typ prístroja
- Výrobné číslo prístroja
- Identifikačné číslo prístroja
- Číslo potrebného náhradného dielu

Aktuálne ceny a informácie nájdete na stránke [www.isc-gmbh.info](http://www.isc-gmbh.info)

**Náhradný nožový valec č. výr.: 34.055.80**

## 9. Likvidácia a recyklácia

Prístroj sa nachádza v obale za účelom zabránenia poškodeniu pri transporte. Tento obal je vyrobený zo suroviny a tým pádom je ho možné znovu použiť alebo sa môže dať do zberu na recykláciu surovín. Prístroj a jeho príslušenstvo sa skladajú z rôznych materiálov, ako sú napr. kovy a plasty. Poškodené prístroje nepatria do domového odpadu. Prístroj by sa mal odovzdať k odbornej likvidácii na príslušnom zbernom mieste. Pokiaľ Vám nie je známe takéto zberné miesto, informujte sa prosím na miestnej samospráve.

## 10. Plán na hľadanie chyby

| Porucha                            | Možné príčiny                                                                                                                                                                 | Náprava                                                                                                                                                                                                      |
|------------------------------------|-------------------------------------------------------------------------------------------------------------------------------------------------------------------------------|--------------------------------------------------------------------------------------------------------------------------------------------------------------------------------------------------------------|
| Motor sa nerozbieha                | a) V zásuvke nie je prúd<br>b) Defektný kábel<br>c) Defektná kombinácia spínač-zástrčka<br>d) Uvoľnené prípojky na motore alebo kondenzátore<br>e) Upchatý kryt vertikulátora | a) Skontrolovať vedenie a poistku<br>b) Kontrolovať<br>c) Cez zákaznický servis<br>d) Cez zákaznický servis<br>e) Prípadne zmeniť hĺbku vertikulácie<br>Vyčistiť kryt, aby sa mohol nožový valec voľne točiť |
| Výkon motora sa zhoršuje           | a) Príliš tvrdá pôda<br>b) Upchatý kryt vertikulátora<br>c) Nože sú silne opotrebované                                                                                        | a) Korigovať hĺbku vertikulácie<br>b) Vyčistiť kryt<br>c) Vymeniť nože                                                                                                                                       |
| Nečistá vertikulácia               | a) Opatrebované nože<br>b) Nesprávna hĺbka vertikulácie                                                                                                                       | a) Vymeniť nože<br>b) Korigovať hĺbku vertikulácie                                                                                                                                                           |
| Motor beží, nožový valec sa netočí | a) Roztrhnutý ozubený remeň                                                                                                                                                   | a) Cez zákaznický servis                                                                                                                                                                                     |

**Pozor! Z dôvodu tepelnej ochrany je motor vybavený termospínačom, ktorý pri preťažení vypne motor a po krátkej fáze chladnutia ho znovu automaticky zapne!**



Len pre krajiny EÚ

Neodstraňujte elektrické prístroje ako domový odpad!

Podľa Európskej smernice 2012/19/ES o odpade z elektrických a elektronických zariadení (OEEZ) a v súlade s národnými právnymi predpismi sa musia použité elektronické prístroje odovzdať do triedeného zberu a musí sa zabezpečiť ich špecifické spracovanie v súlade s ochranou životného prostredia (recyklácia).

Recyklačná alternatíva k výzve na spätné zaslanie výrobku:

Majiteľ elektrického prístroja je alternatívne namiesto spätnej zásielky povinný spolupracovať pri riadnej recyklácii prístroja v prípade vzdania sa jeho vlastníctva. Starý prístroj môže byť za týmto účelom taktiež prenechaný zbernému miestu, ktoré vykoná odstránenie v zmysle národného zákona o recyklácii a odpadovom hospodárstve. Netýka sa to dielov príslušenstva, priložených k starým prístrojom a pomocných prostriedkov bez elektronických komponentov.

Dodatočná tlač alebo iné reprodukovanie dokumentácie a sprievodných dokladov výrobkov, taktiež ich častí, je prípustná len s výslovným súhlasom spoločnosti iSC GmbH.

Technické zmeny vyhradené

## Servisné informácie

Vo všetkých krajinách uvedených na záručnom liste máme kompetentných servisných partnerov, ktorých kontakty je možné prevziať zo záručného listu. Sú Vám k dispozícii pre akékoľvek servisné požiadavky ako opravy, objednávanie náhradných a opotrebovaných dielov alebo nákup spotrebných materiálov.

Je potrebné dbať na to, že v prípade tohto výrobku podliehajú nasledujúce diely bežnému pracovnému alebo prirodzenému opotrebeniu, resp. sú nasledujúce diely považované za spotrebný materiál.

| Kategória                             | Príklad              |
|---------------------------------------|----------------------|
| Diely podliehajúce opotrebeniu*       | Klinový remeň, valec |
| Spotrebný materiál / spotrebné diely* |                      |
| Chýbajúce diely                       |                      |

\* nie je bezpodmienečne obsiahnuté v objeme dodávky!

V prípade nedostatkov alebo chýb Vás prosíme, aby ste príslušnú chybu nahlásili na adrese [www.isc-gmbh.info](http://www.isc-gmbh.info). Prosím, dbajte na presný popis chyby a odpovedzte pritom v každom prípade na nasledujúce otázky:

- Fungoval prístroj predtým alebo bol od začiatku chybný?
- Všimli ste si niečo pred vyskytnutím poruchy (symptóm pred poruchou)?
- Aké chybné funkcie podľa Vás prístroj vykazuje (hlavný symptóm)?  
Popíšte túto chybnú funkciu.

## Záručný list

Vážená zákazníčka, vážený zákazník,  
naše výrobky podliehajú prísnej kontrole kvality. V prípade, že tento prístroj napriek tomu nebude bezchybne fungovať, je nám to veľmi ľúto a prosíme Vás, aby ste sa obrátili na našu servisnú službu na adrese uvedenej na tomto záručnom liste, alebo na obchod, v ktorom ste prístroj zakúpili. Pre uplatnenie nárokov na záručné plnenie platia nasledujúce podmienky:

1. Tieto záručné podmienky sa týkajú výlučne štandardných spotrebiteľov, t.j. takých osôb, ktoré tento výrobok nechcú používať na účely v rámci svojich remeselníckych činností ani na iné samostatne zárobkové činnosti. Tieto záručné podmienky upravujú dodatočné záručné plnenia, ktoré nižšie uvedený výrobca poskytuje kupujúcim svojich nových prístrojov dodatočne k zákonnej záruke. Vaše zákonné nároky na záruku nie sú touto zárukou dotknuté. Naše záručné plnenie je pre Vás zadarmo.
2. Záručné plnenie sa vzťahuje výlučne len na nedostatky na Vami zakúpenom novom prístroji nižšie uvedeného výrobcu, ktoré sú spôsobené chybami materiálu alebo výrobnými chybami, a podľa nášho uváženia sa obmedzuje na odstránenie týchto nedostatkov na prístroji alebo výmenu prístroja. Prosím, dbajte na to, že naše prístroje neboli svojím určením konštruované na profesionálne, remeselnícke ani odborné použitie. Táto záručná zmluva sa preto neuzatvára, ak sa prístroj počas záručnej doby používal v profesionálnych, remeselníckych alebo priemyselných prevádzkach, alebo ak bol vystavený namáhaniu rovnocennému s takýmto použitím.
3. Z našej záruky sú vylúčené:
  - Škody na prístroji, ktoré boli spôsobené nedodržaním montážneho návodu alebo na základe neodpornej inštalácie, nedodržaním návodu na použitie (ako napr. pripojením na nesprávne sieťové napätie alebo druh prúdu) alebo nedodržaním pokynov pre údržbu a bezpečnostných pokynov alebo vystavením prístroja abnormálnym poveternostným podmienkam alebo nedostatočnou starostlivosťou a údržbou.
  - Škody na prístroji, ktoré boli spôsobené zneužívaním alebo nesprávnym používaním (ako napr. preťaženie prístroja alebo použitie neprípustných pracovných nástrojov alebo príslušenstva), vniknutím cudzích telies do prístroja (ako napr. piesok, kamene alebo prach, prepravné poškodenia), použitím násilia alebo cudzieho pôsobenia (napr. škody spôsobené pádom).
  - Škody na prístroji alebo na častiach prístroja, ktoré zodpovedajú príslušnému pracovnému, bežnému alebo inému prirodzenému opotrebeniu.
4. Doba záruky je 60 mesiacov a začína plynúť od dátumu zakúpenia prístroja. Nároky na záruku sa musia uplatniť pred koncom uplynutia záručnej doby do dvoch týždňov od zistenia nedostatku. Uplatnenie nárokov na záruku po uplynutí záručnej doby je vylúčené. Oprava alebo výmena prístroja nevedie k predĺženiu záručnej doby ani nedochádza na základe tohto plnenia ku vzniku novej záručnej doby pre prístroj ani pre akékoľvek inštalované náhradné diely. To platí taktiež pri použití miestneho servisu.
5. Pre uplatnenie Vášho nároku, prosím nahláste defektný prístroj na adrese: [www.isc-gmbh.info](http://www.isc-gmbh.info). Prosíme, aby ste mali k dispozícii účtenku alebo iné doklady o zakúpení nového prístroja. Prístroje, ktoré budú zaslané bez príslušných dokladov alebo bez typového štítku, budú vylúčené zo záručného plnenia kvôli nedostatočnej možnosti identifikácie. Ak spadá defekt prístroja pod naše záručné plnenie, dostanete obratom naspäť opravený alebo nový prístroj.

Ohľadne opotrebovaných, spotrebných a chýbajúcich dielov poukazujeme na obmedzenia tejto záruky podľa servisných informácií uvedených v tomto návode na obsluhu.

**Veszély!**

A készülékek használatánál, a sérülések és a károk megakadályozásának az érdekébe be kell tartani egy pár biztonsági intézkedést. Ezért ezt a használati utasítást / biztonsági utasításokat gondosan átolvasni. Őrizze ezeket jól meg, azért hogy mindenkor a rendelkezésére álljanak az információk. Ha más személyeknek adná át a készüléket, akkor kérjük kézbesítse ki vele együtt ezt a használati utasítást / biztonsági utasításokat is. Nem vállalunk felelőséget olyan balesetekért vagy károkért, amelyek ennek az utasításnak és a biztonsági utasításoknak a figyelmen kívül hagyásából keletkeznek.

**1. Biztonsági utasítások**

A megfelelő biztonsági utasítások a mellékelt füzetekben találhatóak!

**Veszély!**

**Olvason minden biztonsági utalást és utasítást el.** A biztonsági utalások és utasítások betartásán belüli mulasztások következménye áramcsapás, tűz és/vagy nehéz sérülések lehetnek. **Őrizze meg a biztonsági utalásokat és utasításokat a jövőre nézve.**

**A készüléken található jelzőtábla magyarázata (12-es kép)**

A = Figyelem!

A beüzemeltetés előtt elolvasni a használati utasítást.

B= Tartson másokat (személyeket vagy állatoknak) a veszélyeztetett területen kívül.

C = Vigyázat, éles fogazat. A kikapcsolás után tart még a fogazatnak a forgása – karbantartási munkák előtt és ha meg lenne sérülve a vezeték, akkor kihúzni a csatlakozó dugót a dugaszoló aljzatból.

D= Hallás és szemvédőt viselni.

E = Tartsa a hálózati kábelt a fogazattól távol.

**2. A készülék leírása és a szállítás terjedelme****2.1 A készülék leírása (képek 1/2)**

1. Be/ki-kapcsolókar
2. Bekapcsolás elleni zár
3. Hálózati vezeték
4. Kábel húzásmentesítő
5. Felülső tolófül
6. Alulso tolófül

7. Tolófültartó
8. Mélységállítós
9. Kidobáló csapóajtó
10. Kábelfelerősítősorítók
11. Rögzítőcsavarok a tolófülhöz
12. Biztosítócsavarok a tolófülhöz

**2.2 A szállítás terjedelme**

Kérjük a leírt szállítási terjedelem alapján leellenőrizni a cikk teljességét. Hiányzó részek esetén forduljon a cikk vásárlása után legkésőbb 5 munkanapon belül egy érvényes vásárlási igazolás felmutatása mellett a szervizközponthoz vagy a eladóhelyhez, ahol vette a készüléket. Kérjük vegye ehhez figyelembe az utasítás végén a szerviz-információkban található szavatossági táblázatot.

- Nyissa ki a csomagolást és vegye ki óvatosan a készüléket a csomagolásból.
- Távolítsa el a csomagolási anyagot valamint a csomagolási- / és szállítási biztosítékot (ha létezik).
- Ellenőrizze le, hogy teljes a szállítás terjedelme.
- Ellenőrizze le a készüléket és a tartozékrészeket szállítási károkra.
- Ha lehetséges, akkor őrizze meg a csomagolást a garanciaidő lejáratának a végéig.

**Veszély!**

**A készülék és a csomagolási anyag nem gyerekjáték! Nem szabad a gyerekeknek a műanyagtasakokkal, foliákkal és aprórészekkel játszaniuk! Fennáll a lenyelés és a megfulladás veszélye!**

- Eredeti használati utasítás
- Biztonsági utasítások

**3. Rendeltetésszerű használat**

A vertikuláló, házi- és hobbykerti privát használatra alkalmas.

Olyan vertikulálót tekintünk házi- és hobbykerti-nek, amelyeknek az évi használata rendszeresen nem haladja meg a 10 órát és elsősorban a fű- és pázsitfelületek ápolására vannak használva, nem pedig a nyilvános parkosított területekre, parkokra, sporthelyekre valamint a mező- és az erdőgazdaságban.



A vertikáláló rendeltetés szerűi használatának a feltétele, a gyártó által mellékelte használati utasításnak a betartása. A használati utasítás az üzemi-, karbantartási- és gondozási feltételeket is tartalmazza.

A használó testi veszélyeztetése miatt nem szabad a vertikálálót rotációs szárazúzóként használni az ágak és a sövényszakaszok eldarabolásánál. Továbbá nem szabad a vertikálálót motorkapaként használni és nem szabad használni a talajemelkedés elegyengetéséhez, mint például vakondtúrásnál.

Biztonsági okokból nem szabad a vertikálálót más munkaszerszámoknak és bármilyen fajta szerszámkészleteknek a meghajtóaggregátumaként használni, kivéve ha ezek a gyártó által kifejezetten engedélyezve vannak.

A készüléket csak rendeltetése szerint szabad használni. Ezt túlhaladó bármilyen használat, nem számít rendeltetészerűnek. Ebből adódó bármilyen kárért vagy bármilyen fajta sérülésért a használó ill. a kezelő felelős és nem a gyártó.

Kérjük vegye figyelembe, hogy a készülékeink rendeltetésük szerint nem az ipari, kézműipari vagy gyári használatra lettek konstruálva. Nem vállalunk szavatosságot, ha a készülék ipari, kézműipari vagy gyári üzemek területén valamint egyenértékű tevékenységek területén van használva.

#### 4. Technikai adatok

Hálózati feszültség: ..... 230 V ~ 50Hz  
 Teljesítményfelvétel: ..... 1200 W  
 Munkaszélesség: ..... 31 cm  
 A kések száma: ..... 8 darab  
 Mélységelállítás: ..... -3 / 3 / 7 / 9 mm  
 Hangnyomásmérték LpA: ..... 85 dB(A)  
 Hangteljesítménymérték LWA: ..... 99 dB(A)  
 Bizonytalanság K: ..... 1,5 dB(A)  
 Vibráció a nyélen: ..... 2,71 m/s<sup>2</sup>  
 Bizonytalanság K ..... 1,5 m/s<sup>2</sup>  
 Érintésvédelmi osztály: ..... II/   
 Védelmi rendszer: ..... IPX4  
 Súly ..... 8,4 kg

#### Veszély!

##### Zaj és vibrálás

A zaj és a vibrálási értékek az EN ISO 3744: 1995, EN ISO 11201: 1995 és az EN ISO 1033: 1995 normáknak megfelelően lettek mérve.

#### Csökkentse le a zajkibocsátást és a vibrálást egy minimumra!

- Csak kifogástalan készülékeket használni.
- A készüléket rendszeresen karbantartani és megtisztítani.
- Illessze a munkamódját a készülékhez.
- Ne terhelje túl a készüléket.
- Hagyja adott esetben leellenőrizni a készüléket.
- Kapcsolja ki a készüléket, ha nem használja.
- Hordjon kesztyűket.

#### Vigyázat!

##### Fennmaradt rizikók

**Akkor is ha előírás szerint kezeli az elektromos szerszámot, mégis maradnak fennmaradó rizikók. Ennek az elektromos szerszámnak az építésmódjával és kivitelével kapcsolatban a következő veszélyek léphetnek fel:**

1. Hallás károsodás, ha nem visel megfelelő zajcsökkentő fülvédőt.
2. Egészségi károk, amelyek a kéz-kar-rezgésekből adódnak, ha a készülék hosszabb ideig használva lesz, vagy ha nem lesz szabályszerűen vezetve és karbantartva.

**Vigyázat!** Ez a készülék az üzeme ideje alatt elektromos teret hoz létre. Ez a tér bizonyos körülmények közt befolyásolhatja az aktív és a passzív orvosi implantátumokat. A komoly és halálos sérülések veszélyének a lecsökkentéséhez, azt ajánljuk, hogy orvosi implantátumokkal rendelkező személyek a készülék kezelése előtt konzultálják az orvosukat vagy az orvosi implantátum gyártóját.

#### 5. Beüzemeltetés előtt

Győződjön meg a rákapcsolás előtt arról, hogy a típustáblán megadott adatok megegyeznek a hálózati adatokkal.

##### Figyelmeztetés!

**Húzza mindig ki a hálózati csatlakozót, mielőtt beállításokat végezne el a készüléken.**

A gyepszellőztető szétszerelt állapotban kerül kiszállításra. A gyepszellőztető használata előtt össze kell szerelni a komplett tolókegelyt. Az egyszerű összeszerelés érdekében kövesse a használati útmutatót lépésről lépésre, az ábráknak megfelelően.

#### **A tolófültartó felszerelése (lásd a 3-es és az 4-ös képet)**

Tolja a tolófültartót (3-es ábra/poz. 7) az arra előrelátott nyílásokba (3-es ábra). És erősítse őket a biztosítócsavarral oda (4-ös ábra/poz. 12)

#### **Az alulso tolófül felszerelése (lásd a 5-os képet)**

- Az alulso tolófület (5-os ábra/poz. 6) rá kell tolni a tolófültartóra.
- A mellékelt csavarokkal (6-es ábra/poz. 11) összezsavarozni a csöveket egymással.

#### **A felülső tolófül felszerelése (lásd a képeket 6-tól – 8-ig)**

- A felülső tolófület (1-es ábra/poz. 5) úgy odahelyezni, hogy a felülső tolófül lyukai megegyezzenek az alulso tolófül lyukaival.
- A mellékelt csavarokkal (2-es ábra/poz. 11) összezsavarozni a csöveket egymással.
- A mellékelt kábeltartókkal (7-as kép) a tolófül csöveire felerősíteni a hálózati kábelt, úgy hogy garantálva legyen a kidobáló csapóajtónak a nyitása és a zárása (8-es kép/ poz. 10).

Kérjük ügyeljen arra, hogy a kidobáló csapóajtó könnyen nyitható és zárható legyen!

#### **A munkamélység beállítása (lásd a 9-es képet)**

A vertikálómélység beállítása a két elülső ke-reken levő elállítómechanizmus által lesz beállítva. Ehhez kihúzni a beállítócsavart és vagy balra vagy jobbra az állások=0/ I / II / III egyikébe tenni.

Mindig mind a két oldalon ugyanannak a munkamélységnek kell beállítva lenni!

- 0 = hajtó- / vagy szállításállás  
I = munkamélység 3 mm  
II = munkamélység 7 mm  
III = munkamélység 9 mm

#### **Villanybekötés**

A készüléket minden 230 Volt váltakozóáramú lámpa dugaszoló aljzatra rá lehet kapcsolni. De csak egy földelt konnektor engedélyezett, amelynek a lebiztosításához egy 16A-i vezetékivédőkapcsolót kell előre látni. Azonkívül egy max. 30 mA –es hibaáramvédoberendezést (RCD) muszáj előkapcsolni!

#### **Készülékcsatlakoztatási vezeték**

Csak olyan készülékcsatlakoztatási vezetékeket használjon, amelyek nem károsultak. A készülékcsatlakoztatási vezetéknek nem szabad akármilyen hosszúnak lennie (max. 50m), mivel különben le lesz csökkentve a villanymotor teljesítménye. A készülékcsatlakoztatási vezeték átmérőjének legalább 3 x 1,5mm-nek kell lennie. A vertikáláló készülékcsatlakoztatási vezetékén különösen sűrűn lépnek fel szigetelési károk.

Ennek az okai, többek között:

- A vezetéken történő áthajtás általi vágási helyek
- zúzódási helyek, ha a készülékcsatlakoztatási vezeték ajtók és ablakok alatt van elvezetve
- repedések az izoláció öregedése által
- Töréshelyek a készülék csatlakozásainak a szakszerűtlen felerősítése vagy vezetése által

A készülékcsatlakoztatási vezetékeknek legalább H05RN-F típusúnak és 3-eresnek kell lenniük.

Elő van írva a típusmegnevezés rányomatása a készülékcsatlakoztatási vezetékre. Csak megjelölt készülékcsatlakoztatási vezetékeket vásároljon! A készülékcsatlakoztatási vezetékeken levő dugónak és a csatlakoztatási dobozoknak gumiból kell lennie és fröccsenővízvédegettnak.

A készülékcsatlakoztatási vezetéknek nem szabad akármilyen hosszúnak lennie. Hosszabb készülékcsatlakoztatási vezetékéknél nagyobb vezetékátmérőre van szükség. Rendszeresen le kell ellenőrizni a készülék csatlakoztatási vezetékét és az összekötővezetékét károokra.

Ügyeljen arra, hogy a vezetékek a vizsgálatnál le legyenek kapcsolva. Tekerje teljesen le a készülék csatlakoztatási vezetékét. A készülék csatlakoztatási vezeték bevezetéseit is ellenőrizze le megtörésekre a dugókon és a csatlakoztatási dobozokon.

## 6. Kezelés

Csatlakoztassa a készülék csatlakoztatási vezetőit a hálózati csatlakozóra rá (10-es kép/ poz. 1) és biztosítsa a csatlakoztatási vezetőket a húzásmentesítővel (10-es kép/poz. 2).

A vertikálátor akaratlan bekapcsolásának a megakadályozásához, a tolófül (11-as kép/poz. 5) egy kétpont kapcsolóval van felszerelve (11-as kép/ poz. 2), amelyet meg kell nyomni mielőtt meg lehetne nyomni a kapcsolókart (11-as kép/poz. 1). Ha el lesz engedve ez a kapcsolókar, akkor kikapcsol a vertikálátor. Végezze egy párszor el ezt az eljárást, azért hogy biztos legyen benne, hogy a készülék helyesen működik. Mielőtt javításokat vagy karbantartási munkákat végezne el a készüléken, meg kell győződnie arról, hogy a késhenger nem forog és hogy a készülék le van választva a hálózatról.

### Veszély!

Ne nyissa sohasem ki a kidobáló csapóajtót, ha még fut a motor. A forgó késhenger sérülésekhez vezethet. Erősítse mindig gondosan fel a kidobáló csapóajtót. A húzórugó által ez mindig visszacsapódik a „Be” pozícióba!

Állandóan be kell tartani a gépház és a kezelő között a vezetőnyél által megadott biztonsági távolságot. Különös óvatosság ajánlatos a vertikálásnál és a cserjéknéli és lejtőknéli menetirányváltásoknál. Ügyeljen egy biztos állásra, hordjon nem csúszós, tapadós talpú lábbelit és hosszú nadrágot.

A lejtőhöz mindig keresztbe vertikálálni. 15 fokú ferdeségen felüli lejtőket biztonsági okokból nem szabad a vertikálálóval vertikálálni.

Legyen különösen óvatos a hátrafelé való mozgásnál és a vertikáláló húzásánál, megbotlás veszélye!

### Utasítások a helyes vertikáláláshoz

A vertikálásnál egy átfedő munkamódszer ajánlatos.

Egy tiszta vertikáláláskép elérése érdekében a vertikálálót lehetőleg egyenes pályákon vezetni. Ennél ezeknek a pályáknak lehetőleg mindig egy pár centiméterre fedniük kell egymást, azért hogy ne maradjonak csíkok hátra.

Hogy milyen sűrűn legyen vertikálálva, az alapján véve a pázsitnak a fűnövésetől és a

talaj keménységétől függ. Tartsa a vertikáláló gépház alsó oldalát mindig tisztán és okvetlenül eltávolítani a föld- és fülerakodásokat. A lerakódások megnehezítik az indítási folyamatot és befolyásolják a vertikálásminőséget. A lejtőknél a vertikálás pályát a lejtőhöz keresztbe kell fektetni. Mielőtt bármilyen ellenőrzést végezne el a késhengeren, leállítani a motort.

### Veszély!

A motor kikapcsolása után a késhenger még egy pár másodpercig utánfut. Ne próbálja sohasem meg a késhengert megállítani. Ha a mozgásban levő késhenger rácsapódik egy tárgyra, akkor kapcsolja ki a vertikálálót és várja meg amíg a késhenger teljessen le nem áll. Ellenőrizze ezután le a késhenger állapotát. Ha károsult lenne akkor ki kell cserélni (lásd a 8.4-et). Fektesse a használt készülék csatlakoztatási vezetőket keresztirányba a használt dugaszoló aljzat elé a földre. A dugaszoló aljzattól illetve a kábeltől indulva vertikáláljon és ügyeljen arra, hogy a készülék csatlakoztatási vezetői mindig a vertikálált pázsiton legyen, azért hogy ne tudja a vertikáláló elgázolni a készülék csatlakoztatási vezetőit.

## 7. A hálózati csatlakozásvezeték kicserélése

### Veszély!

Ha ennek a készüléknek a hálózatra csatlakoztató vezetői megsérültek, akkor ezt a gyártó vagy annak a vevőszolgálatára, vagy egy hasonlóan szakképzett személy által ki kell cseréltetni, azért hogy elkerülje a veszélyeztetéseket.

## 8. Tisztítás, karbantartás és pótalkatrészrendelés

### Veszély!

Tisztítási munkák előtt húzza ki a hálózati csatlakozót.

#### 8.1 Tisztítás

- Tartsa a védőberendezéseket, szellőztető réseket és a gépházat annyira por- és piszokmentesen, amennyire csak lehet. Dörzsölje le a készüléket egy tiszta posztóval vagy pedig fújja ki alacsony nyomás alatt sűrített levegővel.
- Ajánljuk, hogy minden használat után azonnal kitisztítsa a készüléket.

- A készüléket rendszeresen egy nedves posztóval és egy kevés kenőszappannal megtisztítani. Ne használjon tisztító vagy oldó szereket; ezek megtámadhatják a készülék műanyagrészeit. Ügyeljen arra, hogy ne kerüljön víz a készülék belsejébe. A víz elektromos készülékbe való behatolása megnöveli az áramcsapás veszélyét.

### 8.2 Szénkefék

Túlságos szikraképződés esetén, ellenőriztesse le a szénkeféket egy villamossági szakember által.

**Veszély!** A szénkeféket csak egy villamossági szakember cserélheti ki.

### 8.3 Karbantartás

- Egy elhasznált vagy károsult késhengert egy felhatalmazott szakember által kell kicseréltetni (A címet lásd a garanciaokmányon).
- Gondoskodjon arról, hogy minden rögzítőegység (csavarok, anyák stb.) mindig feszesen meg legyenek húzva, úgy hogy biztosan tudjon dolgozni a vertikulátorral.
- Tárolja a vertikulátorját egy száraz teremben.
- Egy hosszú élettartam érdekében minden csavarrészt valamint kereket és tengelyt meg kellene tisztítani és utána megolajozni.
- A vertikulátor rendszeres ápolása nem csak egy hosszú tartósságot és teljesítményképeséget biztosít, hanem a pázsitjának a gondos és egyszerű vertikulálásához is hozzájárul.
- A szezon végén végezzen el a vertikulátoron egy általános kontrollt és távolítsa el az összegyűlt maradékokat. Minden szezonstart előtt okvetlenül leellenőrizni a vertikulátor állapotát. Javítások esetén forduljon a vevőszolgálati helyünkhöz (lásd a címet a garanciaokmányban).

### 8.4 A késhenger kicserélése

Biztonsági okokból azt ajánljuk, hogy a késhenger kicserélését egy autorizált szakember által végeztesse el (lásd a garanciaokmányon levő címet).

Hordjon munka - kesztyűket!

Csak egy originális késhengereket használni, mert különben bizonyos körülmények között nincsennek garantálva a funkciók és a biztonság.

### 8.5 A pótalkatrész megrendelése:

Pótalkatrész megrendésénél a következő adatokat kellene megadni:

- A készülék típusát
- A készülék cikk-számát
- A készülék ident- számát
- A szükséges pótalkatrész pótalkatrész számát

Aktuális árak és információk a [www.isc-gmbh.info](http://www.isc-gmbh.info) alatt találhatóak.

**Pótkéshenger cikk -szám: 34.055.80**

## 9. Megsemmisítés és újrahasznosítás

A szállítási károk megakadályozásához a készülék egy csomagolásban található. Ez a csomagolás nyersanyag és ezáltal ismét felhasználható vagy pedig visszavezethető a nyersanyag körforgáshoz. A készülék és annak a tartozékai különböző anyagokból állnak, mint például fémből és műanyagokból. Defektes készülékek nem tartoznak a házi hulladékok közé. Szakszerű megsemmisítéshez le kellene adni a készüléket egy megfelelő gyűjtőhelyen. Ha nem ismer gyűjtőhelyeket, akkor érdeklődjön utána a községi önkormányzatnál.

## 10. Hibakeresési terv

| Hiba                             | Lehetséges okok                                                                                                                                                                          | elhárításuk                                                                                                                                                                                                                                                               |
|----------------------------------|------------------------------------------------------------------------------------------------------------------------------------------------------------------------------------------|---------------------------------------------------------------------------------------------------------------------------------------------------------------------------------------------------------------------------------------------------------------------------|
| Nem indul a motor                | a) Nincs áram a dugóban<br>b) Defekt a kábel<br>c) Defekt a kapcsoló dugó kombináció<br>d) Kioldódott a csatlakozás a motoron vagy a kondenzátoron<br>e) Eldugulva a vertikuláló gépháza | a) leellenőrizni a vezetékot és a biztosítékot<br>b) leellenőrizni<br>c) a vevőszolgáltatásműhely által<br>d) a vevőszolgáltatásműhely által<br>e) esetleg megváltoztatni a vertikuláló mélységét, megtisztítani a gépházat, azért hogy a késhenger szabadon tudjon futni |
| Alábbhagy a motor-teljesítmény   | a) Túl kemény a talaj<br>b) Eldugulva a vertikuláló gépháza<br>c) Túl erőssen el vannak kopva a kések                                                                                    | a) korigálni a vertikuláló mélységet<br>b) Megtisztítani a gépházat<br>c) kicserélni a kést                                                                                                                                                                               |
| Nem tisztán vertikulált          | a) elkopva a kés<br>b) rossz a vertikuláló mélység                                                                                                                                       | a) kicserélni a kést<br>b) korigálni a vertikuláló mélységet                                                                                                                                                                                                              |
| Motor fut, nem forog a késhenger | a) elszakadt az ékszíj                                                                                                                                                                   | a) a vevőszolgáltatásműhely által                                                                                                                                                                                                                                         |

**Figyelem! A motor védelmének érdekében, az egy hőkapcsolóval van felszerelve, mely egy túlterhelés esetén lekapcsol és egy rövid lehülési idő után automatikusan bekapcsol!**



Csak az EU-országoknak

Ne dobja az elektromos szerszámokat a háztartási hulladék közé!

Az elektromos és elektronikus-öregkészülékek 2012/19/EG európai irányvonala és anemzeti jogba való átvétele szerint az elhasznált elektromos szerszámokat szétválasztva kell összegyűjteni és vissza kell vezetni egy környezetvédelemnek megfelelő újrafelhasználáshoz.

Recycling-alternatívák a visszaküldési felszólításhoz:

Az elektromos készülék tulajdonosa, a tulajdon feladása esetében köteles a visszaküldés helyett alternatív a szakszerű értékesítéssel kapcsolatban összedolgozni. Az öreg készüléket ehhez egy visszavevő helynek is át lehet hagyni, amely elvégzi a nemzeti körforgásipari- és hulladéktörvények értelmében levő megsemmisítést. Ez nem érinti az öreg készülékek mellékelt elektromos alkotórészek nélküli tartozékait és segítőeszközeit

A termékek dokumentációjának és a kísérőpapírjainak az utánnomtatása vagy egyéb sokszorosítása, kivonatosan is csak az iSC GmbH kihangsúlyozott beleegyezésével engedélyezett.

Technikai változtatások jogát fenntartva

## Szervíz-információk

A garanciaokmányokban megnevezett minden országban kompetens szervíz-partnereket tartunk fenn, akik kontaktusi lehetőségét kérjük vegye ki a garanciaokmányból. Ezek minden szervíz-ügyben mint javítás, pótalkatrész- és gyorsan kopó rész-ellátás vagy a fogyóeszközök megrendelhetőségével kapcsolatban a rendelkezésére állnak.

Figyelembe kell venni, hogy ennél a terméknél a következő részek már használat szerinti vagy természetes kopásnak vannak alávetve ill. a következő részekre van mint fogyóeszközökre szükség.

| Kategória                 | Példa          |
|---------------------------|----------------|
| Gyorsan kopó részek*      | Ékszíj, henger |
| Fogyóeszköz/ fogyórészek* |                |
| Hiányzó részek            |                |

\* nincs okvetlenül a szállítás terjedelmében!

Hiányok vagy hibák esetén kérjük a hibaesetet a [www.isc-gmbh.info](http://www.isc-gmbh.info) alatt bejelenteni. Kérjük ügyeljen egy pontos hibaleírásra és felelje meg mindenesetre a következő kérdéseket:

- Működött már egyszer a készülék, vagy elejétől kezdve már defekt volt?
- Feltűnt Önnek a defekt fellépése előtt valami a készüléken (tünet a defekt előtt)?
- Az Ön véleménye szerint mi a készülék hibás működése (főtünet)?  
Írja le ezt a hibás működést.

## Garanciaokmány

Tisztelt Vevő,  
termékeink szigorú minőségi ellenőrzés alá vannak vetve. Ha ez a készülék mégis egyszer nem működne kifogástalanul, akkor azt nagyon sajnáljuk és kérjük Önt forduljon, az ebben a garanciakártyában megadott cím alatt található szervízszolgálatunkhoz, vagy az eladóhelyhez, amelyiknél a készüléket vette. A garanciaigény érvényesítésével kapcsolatban a következő érvényes:

1. Ezek a garanciafeltételek csak kizárólagosan a fogyasztóknak szólnak, ez annyit jelent hogy természetes személyeknek, akik nem szánják ezt a terméket sem üzemszerű sem egyéb önálló tevékenységeik körén belül használni. Ezek a garanciafeltételek szabályozzák a kiegészítő garanciateljesítményeket, amelyeket a lent megnevezett gyártó a vásárlóknak az új készülékeire ígér a törvényileg előírt garanciaszolgálathoz kiegészítően. A jogi szavatossági igényei, nincsenek ez a garancia által érintve. A garanciateljesítményünk az Ön számára díjmentes.
2. A garanciateljesítmény csak kizárólagosan az Ön által, a lent megnevezett gyártótól megvásárolt új készüléken felmerülő olyan hibákra terjed ki, amelyek bebizonyíthatóan egy anyaghibán vagy egy gyári hibán alapszanak és korlátozva van választásunk szerint, vagy ezeknek a hibáknak az elhárítására vagy a készülék kicserélésére.  
Kérjük vegye figyelembe, hogy a készülékeink rendeltetésük szerint nem az ipari, kézműipari vagy szakmai használatra lettek konstruálva. Ezért a garanciaszerződés nem jön létre, ha a készülék a garancia ideje alatt kisipari, kézműipari vagy ipari üzemek területén lett használva vagy ha, egyenértékű igénybevételnek lett kitéve.
3. A szavatosságunk alól ki vannak véve:
  - olyan károk a készüléken, amelyek az összeszerelési utasítás figyelmen kívül hagyása vagy amelyek a nem szakszerű felszerelés, a használati utasítás figyelmen kívül hagyása (mint például egy rossz hálózati feszültségre vagy áramfajtára való rákapcsolás), vagy a karbantartási és biztonsági határozatok figyelmen kívül hagyása vagy a készüléknek egy nem normális környezeti feltételeknek történő kitétele vagy egy hiányos ápolás és karbantartás által keletkeztek.
  - károk a készüléken, amelyek egy rossz bánásmód vagy nem szakszerű használatok (mint például a készülék túlterhelése vagy nem engedélyezett betétszerszámok vagy tartozékok használata), idegen testeknek a készülékbe levő behatolása (mint például homok, kövek és por, szállítási károk), erőszak kifejtése vagy idegenkezűség (mint például leesés általi károk) által jöttek létre.
  - károk a készüléken vagy a készülék részein, amelyek a használatnak megfelelő, szokásos vagy egyéb természetes elkopásra vezethetőek vissza.
4. A garancia időtartama 60 hónap és a készülék vásárlási napjával kezdődik. Garanciaigényeket a garancia idő lejáratá előtt kell, két héten belül, a defekt felismerése után érvényesíteni. Ki van zárva a garanciaigények érvényesítése a garanciaidő letelte után. A készülék javítása vagy kicserélése nem hosszabbítja meg a szavatosság idejét, se nem indul ez a teljesítmény által egy új garanciaidő a készülékre vagy az esetleg beépített pótalkatrészekre. Ez egy helyszíni szervíz esetében is érvényes.
5. A garanciajogának az érvényesítéséhez kérjük jelentse be a defektes készüléket a következő cím alatt: [www.isc-gmbh.info](http://www.isc-gmbh.info). Kérjük tartsa készenlétben az új készülék ön általi vásárlásának a bizonylatát vagy más igazolásait. Olyan készülékeket, amelyek megfelelő igazolás vagy típus tábla nélkül kerülnek beküldésre, azok hiányzó hozzárrendelési lehetőség miatt ki vannak zárva a garanciateljesítmény alól. Ha a készülék defektjére kiterjed a garnciateljesítményünk, akkor azonnal visszakap egy megjavított vagy egy új készüléket.

Ennek a használati utasításnak a szervíz-információja szerint utalunk ennek a garanciának a gyorsan kopó részekkel, használati részekkel és hiányzó részekkel kapcsolatban fennálló fenntartásaira.



**Nevarnost!**

Pri uporabi naprav je potrebno upoštevati nekaj varnostnih ukrepov, da bi preprečili poškodbe in materialno škodo. Zato skrbno preberite ta navodila za uporabo/varnostne napotke. Le-te dobro shranite tako, da boste imeli zmeraj pri roki potrebne informacije. Če bi napravo izročili drugim osebam, Vas prosimo, da jim izročite tudi ta navodila za uporabo/varnostne napotke. Ne prevzemamo nobene odgovornosti za nezgode ali škodo, ki bi nastale zaradi neupoštevanja teh navodil za uporabo in varnostnih napotkov.

**1. Varnostni napotki**

Odgovarjajoče varnostne napotke lahko preberete v priloženi knjižici!

**Nevarnost!****Preberite varnostne napotke in navodila.**

Neupoštevanje varnostnih napotkov in navodil ima lahko za posledico električni udar, požar in/ali hude poškodbe. **Shranite vse varnostne napotke in navodila za kasnejšo uporabo.**

**Opis opozorilnih znakov (glej sliko 12)**

A = Pozor!

Pred zagonom stroja preberite navodila za uporabo.

B = Tretje osebe (ljudje in živali) naj se ne zadržujejo v območju nevarnosti.

C = Previdno, ostri zobci. Po izklopu se zobci še vedno obračajo. Pred vzdrževalnimi deli ali če je napeljava poškodovana izvlecite vtič iz vtičnice.

D = Uporabljajte zaščito za ušesa in oči.

E = Električni priključni kabel držite v stran od valja.

**2. Opis naprave na obseg dobave****2.1 Opis naprave (Slika 1/2)**

1. Stikalo za vklop/izklop
2. Vklopna zapora
3. Električni priključni kabel
4. Natezna razbremenitev kabla
5. Gornji potisni ročaj
6. Spodnji potisni ročaj
7. Držalo potisnega ročaja
8. Globinska nastavitvev
9. Izmetalna loputa
10. Sponke za pritrditev kabla
11. Pritrdilni vijaki za potisni ročaj

**12. Varnostni vijaki za potisni ročaj****2.2 Obseg dobave**

S pomočjo opisanega obsega dobave preverite, ali je artikel popoln. Če deli manjkajo, se najkasneje v 5 delovnih dnevih po nakupu izdelka obrnite na naš servisni center ali na prodajno mesto, kjer ste napravo kupili, in predložite račun. Upoštevajte preglednico garancijskih storitev ob koncu tega navodila.

- Odprite embalažo in previdno vzemite napravo iz embalaže.
- Odstranite embalažni material in embalažne in transportne varovalne priprave (če obstajajo).
- Preverite, če je obseg dobave popoln.
- Preverite morebitne poškodbe naprave in delov pribora, do katerih bi lahko prišlo med transportom.
- Po možnosti shranite embalažo do poteka garancijskega roka.

**Nevarnost!**

**Naprava in embalažni material nista igrača za otroke! Otroci se ne smejo igrati s plastičnimi vrečkami, folijo in malimi deli opreme! Obstaja nevarnost zadušitve in zaužitja takšnih delov materiala!**

- Originalna navodila za uporabo
- Varnostni napotki

**3. Predpisana namenska uporaba**

Naprava je primerna za zasebno uporabo kot hišna naprava ali kot naprava za izvajanje ljubiteljskih opravil.

Kot rahljalniki za zasebno uporabo na hišnih vrtovih in za vrtičkarje so predvideni tisti rahljalniki, katerih letna uporaba ne presega praviloma 10 ur in se uporabljajo pretežno za nego travnatih površin, ne pa za nego javnih zelenic, parkov, športnih površin in ne v kmetijstvu in gozdarstvu.

Upoštevanje navodil za uporabo, ki jih prilaga proizvajalec, je predpogoj za pravilno uporabo naprave. Navodila za uporabo vsebujejo tudi pogoje za obratovanje, vzdrževanje in popravila.

Zaradi ogrožanja telesa uporabnika se naprave ne sme uporabljati kot naprave za razrezovanje vej in delov živih mej. Poleg tega ni dovoljeno

uporabljati naprave kot okopalnika in za izravnavanje površinskih neravnin, kot so n.pr. krtine.

Iz varnostnih razlogov se vertikutirni stroj ne sme uporabljati kot pogonska naprava za drugo delovno orodje in sklope kakršnegakoli orodja razen, če je to izrecno dovoljeno s strani proizvajalca.

Ta stroj se lahko uporablja le v skladu z njegovo namembnostjo. Vsaka druga uporaba šteje kot nenamenska nedovoljena uporaba. Za kakršnekoli poškodbe ali škodo, ki bi nastale zaradi nedovoljene uporabe, nosi odgovornost uporabnik/upravljalca in ne proizvajalec.

Prosimo, da upoštevate, da naše naprave niso bile konstruirane za namene uporabe v obrtništvu ali industriji. Ne prevzemamo nobene odgovornosti, če je bila naprava uporabljena v obrtništvu ali industriji ter v podobnih dejavnostih.

#### 4. Tehnični podatki

Omrežna električna napetost: ..... 230 V ~ 50 Hz  
 Prezem moči: ..... 1200 W  
 Delovna širina: ..... 31 cm  
 Število nožev: ..... 8 dvojnih nožev  
 Nastavitev globine: ..... -3 / 3 / 7 / 9 mm  
 Nivo zvočnega tlaka  $L_{pA}$ : ..... 85 dB(A)  
 Nivo zvočne moči  $L_{WA}$ : ..... 99 dB(A)  
 Vibracije na palici: ..... 2,71 m/s<sup>2</sup>  
 Negotovost K ..... 1,5 m/s<sup>2</sup>  
 Razred zaščite: ..... II /   
 Vrsta zaščite: ..... IPX4  
 Teža ..... 8,4 kg

#### Nevarnost!

##### Hrup in vibracije

Vrednosti hrupa in vibracij so bile ugotovljane v skladu z EN ISO 3744: 1995, EN ISO 11201: 1995, EN 1033:1995.

##### Omejite hrupnost in vibracije na minimum!

- Uporabljajte samo brezhibne naprave.
- Redno vzdržujte in čistite napravo.
- Vaš način dela prilagodite napravi.
- Ne preobremenjujte naprave.
- Po potrebi dajte napravo v preverjanje.
- Izključite napravo, ko je ne uporabljate.
- Uporabljajte rokavice.

#### Pozor!

**Tudi, če delate s tem električnim orodjem po predpisih, zmeraj obstaja nekaj ostalih tveganj. Nastopijo lahko sledeče nevarnosti v zvezi s konstrukcijo in izvedbo tega električnega orodja:**

1. Poškodbe sluha, če ne uporabljate primerne zaščite za ušesa.
2. Zdravstvene težave, ki so posledica treslajev rok, če dlje časa uporabljate napravo ali, če je ne uporabljate in vzdržujete pravilno.

**Pozor!** Ta pripomoček proizvaja med delovanjem elektromagnetno polje. To polje lahko v nekaterih okoliščinah vpliva na aktivne ali pasivne medicinske vsadke. Za zmanjšanje nevarnosti resnih ali celo smrtnih poškodb priporočamo, da se osebe z medicinskimi vsadki pred uporabo pripomočka posvetujejo s svojim zdravnikom in izdelovalcem medicinskega vsadka.

#### 5. Pred uporabo

Pred priklopom se prepričajte, če se podatki na tipski podatkovni tablici skladajo s podatki o električnem omrežju.

#### Opozorilo!

**Zmeraj izvlecite električni priključni vtičak preden začnete izvajati nastavitve na skobljčju.**

Rahljalnik je ob dobavi demontiran. Celotni potisni ročaj je treba pred uporabo rahljalnika montirati. Korak za korakom sledite originalnim navodilom za uporabo in se ravnajte po slikah, ki olajšajo sestavo.

#### Montaža držala potisnega ročaja (glej slike 3 in 4)

Potisnite držala potisnega ročaja (Slika 3/Poz. 7) v odprtine, ki so predvidene v ta namen (Slika 3) in jih pritrdite z varnostnimi vijaki (Slika 4/Poz. 12)

#### Montaža spodnjega potisnega ročaja (glej sliko 5)

- Spodnji potisni ročaj (Slika 5/Poz. 6) morate potisniti preko držala potisnega ročaja.
- S priloženimi vijaki (Slika 6/Poz. 11) privijte skupaj cevi.

### Montaža zgornjega potisnega ročaja (glej slike 6-8)

- Zgornji potisni ročaj (Slika 1/Poz. 5) namestite tako, da se bodo luknje zgornjega potisnega ročaja skladale z luknjami spodnjega potisnega ročaja.
- S priloženimi vijaki (Slika 2/Poz.11) privijte skupaj cevi.
- S priloženimi kabelskimi sponkami (Slika 7) pritrdite električni priključni kabel na cevi potisnega ročaja tako, da bo zagotovljeno odpiranje in zapiranje izmetalne lopute (Slika 8/Poz. 10).

Prosimo, da pazite na to, da se bo izmetalna loputa lahko odpirala in zapirala!

### Nastavitev globine zračenja trave (glej sliko 9)

Globina zračenja trave se nastavlja z mehanizmom za nastavitve na obeh sprednjih kolesih. V ta namen potegnite ven vijak za nastavitve in ga vstavite v levo ali desno v položaje = 0 / I / II / III.

Zmeraj morate na obeh straneh nastaviti enako globino zračenja trave!

- 0 = položaj za vožnjo ali transport  
 I = globina zračenja 3 mm  
 II = globina zračenja 7 mm  
 III = globina zračenja 9 mm

### Električni priključek

Napravo se lahko priključi na vsako električno vtičnico z izmeničnim tokom 230 Volt. Vendarle pa je napravo dopustno priključiti na varnostno vtičnico, ki je zavarovana z zaščitnim stikalom za 16A. Poleg tega mora biti predvključeno (RCD) stikalo za zaščito pred okvarnim tokom z največ 30 mA!

### Električni priključni kabel naprave

Prosimo, da uporabljate samo priključne električne kable za naprave, kateri niso poškodovani. Električni priključni kabel ne sme biti poljubno dolg (max. 50 m), ker bo v nasprotnem zmanjšani učinek elektromotorja. Električni priključni kabel naprave mora imeti presek žic  $3 \times 1,5\text{mm}^2$ . Na električnih priključnih kabljih za rahljanje prihaja posebej pogosto do poškodb izolacije.

Vzroki za to so med drugim sledeči:

- Vreznine zaradi prehoda čez vodnik
- Zmečkanine, če se priključni kabel naprave spelje pod vrati in okni
- Razpoke zaradi staranja izolacije

- Pregibna mesta zaradi nestrokovne pritrditve ali speljave priključnega kabla naprave

Električni priključni kabli morajo biti najmanj tipa H05RN-F in 3-žilni. Natisk tipske oznake na električnem priključnem kablu je predpisani. Kupujte samo električne priključne kable s takšno oznako! Vtikači in priključne vtičnice morajo biti iz gume in zaščiteni pred pršečo vodo. Električni priključni kabli ne smejo biti poljubno dolgi. Daljši električni priključni kabli zahtevajo večje preseke kabelskih žic. Električne priključne kable in povezovalne kable je potrebno redno preverjati glede eventualnih poškodb. Pazite na to, da bodo kabli izključeni v času preverjanja. Do konca odvijte električni priključni kabel. Preverite tudi uvodnice za električni priključni kabel na vtičakah in priključnih vtičnicah zaradi pregibnih mest.

## 6. Uporaba

Priključite električni priključni kabel naprave na vtičač (slika 10 / pozicija 1) in električni priključni kabel zavarujte z napravo za razbremenitev kabla (slika 10 / pozicija 2).

Da bi preprečili vklop naprave, je potisni ročaj (Slika 11/Poz. 5) opremljen z vklopno zaporo (Slika 11/Poz. 2), katero je potrebno pritisniti preden lahko pritisnete ročico za vklop (Slika 11/Poz. 1). Ko spustite ročico za vklop, se naprava izklopi. Nekajkrat izvršite ta postopek, da boste prepričani, da Vaš stroj pravilno dela. Preden začnete izvajati popravilna ali vzdrževalna dela na stroju, se morate prepričati, če se valj z noži ne vrti in, če je stroj izključen iz električnega omrežja.

Pozor! Nikoli ne odpirajte izmetalne lopute, če motor ne dela. Vrteči se valj z noži lahko povzroči poškodbe. Izmetalno loputo zmeraj pritrjujte pazljivo. Zaprete jo z vlečno vzmetjo v položaj „Zaprto“.

Zmeraj morate upoštevati z vodilno palico določeno varnostno razdaljo med ohišjem in uporabnikom. Posebej morate biti previdni pri izvajanju rahljanja in spreminjanju smeri rahljanja na brežinah in pobočjih. Pazite na varni položaj telesa, nosite obuvale z oprijemnimi podplati, ki je varno pred zdrsom, in dolge hlače. Zmeraj rahljajte travnato površino prečno na pobočje. Pobočja z naklonom več kot 15 Grad ne smete

obdelovati z rahljalnikom iz varnostnih razlogov. Posvečajte posebno pozornost pri vzvratnem premikanju in kadar vlečete rahljalnik, ker obstaja nevarnost, da se spotaknete!

#### **Napotki za pravilno delo**

Pri izvajanju dela priporočamo prekrivalni način dela.

Da bi dosegli čisto sliko obdelovane površine, vodite napravo po možnosti v ravni smeri. Pri tem naj se proge obdelave zmeraj prekrivajo za nekaj centimetrov tako, da ne bodo vidne sledi.

Kako pogosto je potrebno obdelati travnato površino je praviloma odvisno od rasti trave in trdote zemlje. Spodnjo stran naprave vzdržujte v čistem stanju in brezpogojno odstranjujte ostanke nakopičene zemlje in trave. Takšni ostanki otežajo zagon naprave in vplivajo na kvaliteto dela naprave.

Na pobočjih je potrebno delati v prečni smeri na pobočje. Preden izvajate kakršnekoli kontrole valja, ugasnite motor.

#### **Nevarnost!**

Po izklopu motorja se valj še vrtil nekaj sekund. Nikoli ne poskušajte zaustaviti vrtenja valja. Če naleti vrteči se valj na kakšen predmet, izključite napravo in počakajte, da se valj popolnoma zaustavi. Potem preverite stanje valja. Če se je valj poškodoval, ga morate zamenjati (glej 8.4). Uporabljeni električni priključni kabel položite v zvitem stanju na tla pred uporabljano priključno električno vtičnico. Z delom začnite v smeri v stran od električne vtičnice oz. kabla in pazite na to, da se bo električni priključni kabel zmeraj nahajal na že obdelani travnati površini tako, da ga ne boste povozili z napravo.

## **7. Zamenjava električnega priključnega kabla**

#### **Nevarnost!**

Če se električni priključni kabel te naprave poškoduje, ga mora zamenjati proizvajalec ali njegova servisna služba ali podobno strokovno usposobljena oseba, da bi preprečili ogrožanje varnosti.

## **8. Čiščenje, vzdrževanje in naročanje nadomestnih delov**

#### **Nevarnost!**

Pred izvajanjem vsakega čistilnega dela izvlecite električni priključni kabel.

#### **8.1 Čiščenje**

- Zaščitno opremo, zračne reže in ohišje motorja vzdržujte kar se le da v stanju brez prisotnosti prahu in umazanije. Napravo obrišite s suho krpo ali s komprimiranim zrakom pod nizkim pritiskom.
- Priporočamo, da napravo očistite neposredno po vsakem končanem delu.
- Redno čistite napravo z vlažno krpo in nekaj milnice. Ne uporabljajte nobenih čistilnih ali razredčilnih sredstev; le-ta lahko poškodujejo plastične dele naprave. Pazite na to, da ne pride voda v notranjost naprave. Vstop vode v električno napravo povečuje tveganje električnega udara.

#### **8.2 Oglene ščetke**

Pri prekomernem iskrenju naj strokovnjak za elektriko preveri oglene ščetke.

**Nevarnost!** Oglene ščetke lahko zamenja le strokovnjak za elektriko.

#### **8.3 Vzdrževanje**

- Obrabljeni ali poškodovani rezilni valj mora zamenjati pooblaščen strokovnjak (naslov je naveden na garancijski listini).
- Poskrbite za to, da bodo vsi elementi za pritrdjevanje (vijaki, matice itd.) vedno dobro priviti, saj boste tako lahko z vertikutirnim strojem lahko delali varno.
- Vaš vertikulirni stroj hranite v suhem prostoru.
- Za dolgo življenjsko dobo stroja je potrebno vse vijačne dele kot tudi kolesa in osi očistiti in naoljiti.
- Redno vzdrževanje vertikutirnega stroja ne zagotovi samo njegovo trajnost in zmožljivost, ampak prispeva tudi k enostavnemu in skrbnemu vertikutiranju Vaše trate.
- Ob koncu sezone izvršite splošni pregled stroja in odstranite vse ostanke. Pred začetkom vsake sezone je nujno potrebno preveriti stanje vertikutirnega stroja. Za popravila se obrnite na servisno službo (naslov je naveden na garancijski listini).

#### 8.4 Zamenjava valja

Zaradi varnostnih razlogov priporočamo, da zamenjavo rezilnega valja opravi avtoriziran strokovnjak (glej naslov na garancijskem listu).

#### **Pozor!**

Uporabljajte delavske rokavice!

Uporabljajte le originalen rezilni valj, saj v drugačnem primeru pod okoliščinami ni zagotovljeno delovanje in varnost.

#### 8.5 Naročanje nadomestnih delov:

Pri naročanju nadomestnih delov je potrebno navesti naslednje navedbe:

- Tip naprave
- Art. številko naprave
- Ident- številko naprave
- Številka potrebnega nadomestnega dela

Aktualne cene in informacije najdete na spletni strani [www.isc-gmbh.info](http://www.isc-gmbh.info)

**Nadomestni rezilni valj art.-št.: 34.055.80**

## 9. Odstranjevanje in ponovna uporaba

Naprava se nahaja v embalaži, da ne bi prišlo do poškodb med transportom. Ta embalaža je surovina in s tem ponovno uporabna ali pa jo je možno reciklirati. Naprava in njen pribor sta izdelana iz različnih materialov kot npr. kovine in plastika. Okvarjene naprave ne sodijo med gospodinjske odpadke. Napravo odložite na ustreznem zbirališču, da bo pravilno odstranjena. Če ne poznate primernih zbirališč, se pozanimajte pri svoji občinski upravi.

## 10. Plan iskanja napak

| Napaka                      | Možni vzrok                                                                                                                                                  | Odprava                                                                                                                                                                                                       |
|-----------------------------|--------------------------------------------------------------------------------------------------------------------------------------------------------------|---------------------------------------------------------------------------------------------------------------------------------------------------------------------------------------------------------------|
| Motor se ne zažene          | a) Na vtikaču ni toka<br>b) Kabel v okvari<br>c) Kombinacija vtikač-stikalo v okvari<br>d) Rahli kontakti na motorju ali kondenzatorju<br>e) Ohišje zamašeno | a) Preverite kabel in varovalko<br>b) Kontrola<br>c) Izvrši servisna delavnica<br>d) Izvrši servisna delavnica<br>e) Po potrebi spremeniti delovno globino očistiti napravo, da se bo lahko valj prosto vrtel |
| Moč motorja popušča         | a) Pretrda zemlja<br>b) Ohišje zamašeno<br>c) Valj je močno obrabljen                                                                                        | a) Izvršite popravek delovne globine<br>b) Očistite ohišje<br>c) Zamenjajte valj                                                                                                                              |
| Nečisto obdelana površina   | a) Valj je obrabljen<br>b) Napačna delovna globina                                                                                                           | a) Zamenjajte valj<br>b) Izvršite popravek delovne globine                                                                                                                                                    |
| Motor dela, valj se ne vrti | a) Zobati jermen je strgan                                                                                                                                   | a) Popravilo v delavnici servisne službe                                                                                                                                                                      |

**Pomembno navodilo! Da bi zaščitili motor, je ta opremljen s termostatskim stikalom, ki pri preobremenitvi motor izklopi in ga po kratki fazi hlajenja ponovno avtomatično vklopi!**



Samo za dežele EU

Električnega orodja ne mečite med gospodinjske odpadke!

V skladu z evropsko smernico 2012/19/EG o starih električnih in elektronskih napravah in v skladu z izvajanjem nacionalne zakonodaje morate ločeno zbirati izrabljena električna orodja in jih predati v okoljsko varno ponovno predelavo.

Reciklažna alternativa za poziv za vračanje:

Lastnik električne naprave je alternativno zavezan, da namesto vračanja sodeluje pri strokovno ustreznem recikliranju v primeru predaje lastnine. Staro napravo se lahko v ta namen tudi prepusti na odvzemnem mestu, ki izvaja odstranjevanje v smislu nacionalne zakonodaje o odstranjevanju takšnih odpadkov. To se ne nanaša na starim napravam priložene dele pribora in opreme brez električnih komponent.

Ponatis ali kakršnokoli razmnoževanje dokumentacije in spremljajočih papirjev o proizvodu, tudi po izvlečkih, je dovoljeno samo z izrecnim soglasjem ISC GmbH.

Pridržana pravica do tehničnih sprememb

## Servisne informacije

V vseh državah, ki so navedene v garancijski listini, sodelujemo s kompetentnimi servisnimi partnerji, katerih kontakti so razvidni iz garancijske listine. Na voljo so vam za vse potrebne servisne storitve, kot so popravila, oskrba z nadomestnimi in obrabnimi deli ali oskrba s potrošnimi materiali.

Upoštevajte, da so nekateri deli tega izdelka izpostavljeni naravni obrabi zaradi uporabe oz. da so nekateri deli potrošni material.

| Kategorija                      | Primer                |
|---------------------------------|-----------------------|
| Obrabni deli*                   | Klinasti jermen, valj |
| Obrabni material/ obrabni deli* |                       |
| Manjkajoči deli                 |                       |

\* ni nujno, da je v obsegu dobave!

Pri pomanjkljivostih ali napakah vas prosimo, da napako prijavite na [www.isc-gmbh.info](http://www.isc-gmbh.info). Napako kar najbolj natančno opišite in v vsakem primeru odgovorite na naslednja vprašanja:

Odgovorite na naslednja vprašanja:

- Je naprava nekoč delovala, ali je bila od vsega začetka okvarjena?
- Ste pred okvaro opazili kaj neobičajnega (simptom ali okvaro)?
- Kaj na napravi po vašem mnenju ne dela (glavni znak)?  
Opišite to napačno delovanje.



## Garancijska listina

Spoštovani uporabnik,  
za naše izdelke izvajamo strogo končno kontrolo kakovosti. Če ta naprava kljub temu ne deluje brezhibno, to zelo obžalujemo in vas prosimo, da se obrnete na našo servisno službo na naslovu, ki je naveden na tej garancijski kartici, ali na prodajno mesto, pri katerem ste kupili napravo. Za uveljavljanje garancijskih zahtevkov velja naslednje:

1. Ti garancijski pogoji so namenjeni izključno porabniku, tj. fizičnim osebam, ki tega izdelka ne bodo uporabljale za svojo obrt ali druge samostojne dejavnosti. Ti garancijski pogoji urejajo dodatne garancijske storitve, ki jih spodaj navedeni proizvajalec zagotavlja svojim kupcem novih naprav dodatno k zakonskemu jamstvu. Ta garancija ne vpliva na vaše zakonske garancijske zahtevke. Naše garancijske storitve so za vas brezplačne.
2. Garancijske storitve se nanašajo izključno na pomanjkljivosti na novih napravah zgoraj navedenega proizvajalca, ki ste jih kupili, in so posledica materialnih ali tovarniških napak, in ki jih po lastni presoji odpravimo na tej napravi ali napravo nadomestimo z drugo.  
Prosimo, upoštevajte, da naše naprave niso bile zasnovane za uporabo v poklicu, obrti ali za poklicno uporabo. Garancijska pogodba tako ne nastane, če napravo v garancijskem obdobju uporabljate za v obrtnih, rokodelskih ali industrijskih obratih ali če je bila izpostavljena obremenitvam, ki so temu enakovredna.
3. Iz garancije so izvzeti:
  - Škoda na napravi, ki je nastala zaradi neupoštevanja navodil za montažo ali zaradi nestrokovne inštalacije, neupoštevanja navodil za uporabo (kot npr. s priključitvijo na napačno omrežno napetost ali vrsto toka), neupoštevanja navodil za vzdrževanje in varnostnih določil ali zaradi izpostavitve naprave nenormalnim okoljskim pogojem ali zaradi neustrezne nege in vzdrževanja.
  - Škoda na napravi, ki je nastala zaradi nenamenske ali nestrokovne uporabe (npr. zaradi preobremenitve naprave ali uporabe v orodjih ali opremi, za katera ni odobrena), vdor tujkov v napravo (npr. peska, kamnov ali prahu, poškodb pri transportu), uporabe sile ali zunanje sile (npr. poškodbe pri padcih).
  - Škode na napravi ali delih naprave, ki je nastala kot posledica uporabe oz. običajne ali drugačne obrabe.
4. Garancijsko obdobje traja 60 mesecev in se začne z datumom nakupa naprave. Garancijske zahtevke je treba uveljaviti pred potekom garancijskega obdobja v roku dveh tednov, ko opazite okvaro. Uveljavljanje garancijskih zahtevkov po poteku garancijskega obdobja je izključeno. Popravilo ali menjava naprave ne podaljša garancijskega obdobja, niti ne predstavlja začetka novega garancijskega obdobja za storitev, izvedeno na napravi ali za morebitne vgrajene nadomestne dele. To velja tudi pri servisih na kraju samem.
5. Za uveljavljanje vašega garancijskega zahtevka okvarjeno napravo prijavite na: [www.isc-gmbh.info](http://www.isc-gmbh.info). Pripravite račun ali drugo dokazilo o vašem nakupu nove naprave. Naprave, poslane brez ustreznega dokazila ali tipske tablice, so izključene iz garancijskih storitev, saj jih ni možno uvrstiti. Če je okvara zajeta v naših garancijskih storitvah, boste takoj prejeli popravljeno ali novo napravo.

Opozarjamo na omejitve v okviru te garancije za obrabne, potrošne in manjkajoče dele v skladu s servisnimi informacijami, opisanimi v teh navodilih za uporabo.

**Opasnost!**

Prilikom uporabe uređaja morate se pridržavati sigurnosnih propisa kako biste spriječili nastanak ozljeda i šteta. Zato pažljivo pročitajte ove upute za uporabu/sigurnosne napomene. Dobro ih sačuvajte tako da vam informacije u svako doba budu na raspolaganju. Ako biste ovaj uređaj trebali predati drugim osobama, molimo da im proslijedite i ove upute za uporabu. Ne preuzimamo jamstvo za štete nastale zbog nepridržavanja ovih uputa za uporabu i sigurnosnih napomena.

**1. Sigurnosne napomene**

Odgovarajuće sigurnosne napomene pronaći ćete u priloženoj bilježnici.

**Opasnost!**

**Pročitajte sve sigurnosne napomene i upute.**

Propusti kod pridržavanja sigurnosnih napomena i uputa mogu uzrokovati električni udar, požar i/ili teške povrede. **Sačuvajte sve sigurnosne napomene i upute za ubuduće.**

**Tumačenje napomena na pločici uređaja (vidi sliku 12)**

A = Pozor! nije puštanja u rad pročitajte upute za uporabu.

B = Druge osobe (osobe i životinje) udaljite iz opasnog područja.

C = Oprez, oštri zupci. Rotacija zubaca traje još i nakon isključivanja motora – prije održavanja ili u slučaju oštećenja kabela odmah izvucite strujni utikač iz utičnice.

D = Nosite zaštitu za sluh i oči.

E = Mrežni kabel držati podalje od zubaca.

**2. Opis uređaja i sadržaj isporuke****2.1 Opis uređaja (slika 1/2)**

1. Prečka za uključivanje/isključivanje
2. Blokada uključivanja
3. Mrežni kabel
4. Mehanizam za otpuštanje kabela
5. Gornja drška za guranje
6. Donja drška za guranje
7. Držač drške za guranje
8. Podešavanje dubine
9. Košara za sakupljanje
10. Zaklopka za izbacivanje
11. Dijelovi šasije za košaru za sakupljanje
12. Stezaljke za fiksiranje kabela

**2.2 Sadržaj isporuke**

Molimo vas da pomoću opisanog sadržaja isporuke provjerite cjelovitost artikla. Ako su neki dijelovi neispravni, nakon kupnje artikla obratite se našem servisnom centru ili prodajnom mjestu najkasnije u roku od 5 radnih dana uz predočenje važeće potvrde o kupnji. Molimo vas da u vezi s tim obratite pozornost na tablicu o jamstvu u informacijama o servisu na kraju uputa.

- Otvorite pakovinu i pažljivo izvadite uređaj.
- Uklonite ambalažu kao i dijelove za sigurnost pakiranja / za sigurnost tijekom transporta (ako postoje).
- Provjerite je li sadržaj isporuke cjelovit.
- Prekontrolirajte postoje li na uređaju i dijelovima pribora transportna oštećenja.
- Po mogućnosti sačuvajte pakovinu do isteka jamstvenog roka.

**Opasnost!**

**Uređaj i materijal pakovine nisu igračke za djecu! Djeca se ne smiju igrati plastičnim vrećicama, folijama i sitnim dijelovima! Postoji opasnost da ih progutaju i tako se uguše!**

- Originalne upute za uporabu
- Sigurnosne napomene

**3. Namjenska uporaba**

Kultivator je prikladan za privatno korištenje u kućnim i hobi vrtovima.

Kultivatorima za privatne i hobi vrtove smatraju se uređaji čija godišnja uporaba u pravilu ne prelazi 10 sati i koji se pretežno koriste za njegu trave ili travnatih površina, ali ne na javnim površinama, parkovima, sportskim terenima, kao niti na poljoprivrednim i šumskim dobrima.

Pretpostavka za pravilnu uporabu kultivatora je pridržavanje priloženih proizvođačevih uputa za uporabu. Upute za uporabu sadrže i uvjete rada, uvjete održavanja i popravaka.

Pozor! Zbog opasnosti od tjelesnog ozljeđivanja korisnika, kultivator se ne smije koristiti kao uređaj za usitnjavanje grana i rezanje živice. Nadalje, kultivator se ne smije koristiti kao motorni kultivator za izravnavanje povišenog tla, kao što su npr. krtičnjaci.

Zbog sigurnosnih razloga kultivator se ne smije koristiti kao pogonski agregat za druge radne alate i komplete alata svake vrste, osim ako to izrijeckom ne dopusti proizvođač.

Uređaj se smije koristiti samo namjenski. Svaka drugačija uporaba nije namjenska. Za štete ili ozljede svih vrsta nastale zbog nenamjenskog korištenja odgovoran je korisnik/rukovatelj a nika-ko proizvođač.

Molimo da obratite pozornost na to da naši uređaji nisu pogodni za korištenje u komercijalne, obrtničke ili industrijske svrhe. Ne preuzimamo jamstvo ako se uređaj koristi u komercijalne i industrijske svrhe kao i u sličnim djelatnostima.

#### 4. Tehnički podaci

Mrežni napon: ..... 230 V ~ 50 Hz  
 Snaga: ..... 1200 W  
 Radna širina: .....31 cm  
 Broj noževa: .....8 komada  
 Korekcija dubine: .....-3 / 3 / 7 / 9 mm  
 Razina zvučnog tlaka LpA: ..... 85 dB (A)  
 Intenzitet buke LWA: ..... 99 dB (A)  
 Vibracija na prečki: .....2,71 m/s<sup>2</sup>  
 Nesigurnost K .....1,5 m/s<sup>2</sup>  
 Klasa zaštite: ..... II /   
 Vrsta zaštite: .....IPX4  
 Težina .....8,4 kg

#### Opasnost!

##### Buka i vibracije

Vrijednosti buke i vibracija utvrđene su u skladu s normama EN ISO 3744:1995, EN ISO 11201:1995 i EN 1033:1995.

#### Ograničite stvaranje buke i vibracija na minimum!

- Koristite samo besprijeckorne uređaje.
- Redovito čistite i održavajte uređaj.
- Svoj način rada prilagodite uređaju.
- Nemojte preopterećivati uređaj.
- Po potrebi predajte uređaj na kontrolu.
- Isključite uređaj kad ga ne koristite.
- Nosite zaštitne rukavice.

#### Oprez!

##### Ostali rizici

**Čak i kad se ovi elektroalati koriste propisno, uvijek postoje neki drugi rizici. Sljedeće opasnosti mogu nastati vezi s izvedbom i konstrukcijom elektroalata:**

1. Oštećenja sluha ako se ne nosi prikladna zaštita za sluh.
2. Zdravstveni problemi koji nastaju kao posljedica vibracija na šaku-ruku u slučaju da se uređaj koristi tijekom dužeg vremena ili se nepropisno koristi i održava.

**Oprez!** Ovaj uređaj za vrijeme rada stvara elektromagnetsko polje. To polje može u određenim okolnostima ugrožavati aktivne ili pasivne medicinske implantate. Da bi se smanjila opasnost od nastanka ozbiljnih ili smrtnih ozljeda, preporučujemo da se osobe s medicinskim implantatima prije rada s uređajem posavjetuju sa svojim liječnikom i proizvođačem medicinskog implantata.

#### 5. Prije puštanja u pogon

Prije uključivanja provjerite odgovaraju li podaci na tipskoj pločici podacima o mreži.

##### Upozorenje!

**Prije nego počnete podešavati uređaj izvucite utikač iz utičnice.**

Kultivator je isporučen u demontiranom stanju. Prije uporabe kultivatora morate montirati kompletnu ručku za guranje. Postupno slijedite upute za uporabu i orijentirajte se prema slikama tako da si pojednostavite montažu.

#### Montaža držača drške za guranje (vidi slike 3 i 4)

Umetnite držač drške za guranje (sl. 3/poz. 7) u za to predviđene otvore (sl. 3). I pričvrstite ga sigurnosnim vijcima (sl. 4/poz. 12).

#### Montaža donje drške za guranje (vidi sliku 5)

- Donja drška za guranje (sl. 5/poz. 6) mora se povući preko svog držača.
- Pomoću priloženih vijaka (sl. 6/poz. 11) međusobno pričvrstite cijevi.

#### Montaža gornje drške za guranje (vidi slike 6-8)

- Gornju dršku za guranje (slika 1/poz. 5) smjestite tako da se rupice gornje drške poduda-

- raju s rupicama donje.
- Pomoću priloženih vijaka (sl. 2/poz. 11) međusobno pričvrstite cijevi.
- Priloženim držačima (slika 7) pričvrstite mrežni kabel na cijevi potisne petlje tako da se zajamči otvaranje i zatvaranje poklopca na otvoru za izbacivanje (slika 8/poz. 10).

**Pozor!**

Obratite pažnju na to da se poklopac na otvoru za izbacivanje može lako otvoriti i zatvoriti!

**Podešavanje dubine kultiviranja (vidi sliku 9)**

Dubina kultiviranja podešava se mehanizmom za podešavanje koji se nalazi na oba prednja kotača. U tu svrhu izvucite vijke za podešavanje i okrenite ih ulijevo ili udesno na položaj =0/ I / II / III.

S obje strane mora uvijek biti podešena ista dubina kultiviranja!

0 = Položaj za vožnju / ili prijevoz

I = Dubina kultiviranja 3 mm

II = Dubina kultiviranja 7 mm

III = Dubina kultiviranja 9 mm

**Priključak struje**

Uređaj se može priključiti na svaku rasvjetnu utičnicu od 230 volti izmjenične struje. Dopuštena je međutim, samo jedna utičnica sa zaštitnim kontaktom za čije osiguranje treba predvidjeti zaštitnu sklopku voda od 16 A.

Osim toga, ispred mora biti uključena zaštitna strujna sklopka (RCD) maks. vrijednosti od 30 mA!

**Priključni kabel uređaja**

Molimo da koristite samo priključne kabele koji nisu oštećeni. Duljina priključnog kabela uređaja ne smije biti nasumce određena (maks. 50 m) jer se u suprotnom smanjuje učinak elektromotora. Presjek priključnog kabela uređaja mora biti 3 x 1,5 mm. Na priključnim kabelima kultivatora često nastaju oštećenja izolacije.

Uzroci tomu su između ostalog:

- urezana mjesta zbog prelaženja preko kabela
- mjesta prignječenja koja nastaju kad se priključni kabel uređaja provede ispod vrata ili prozora.
- napukline zbog starenja izolacije
- presavinuta mjesta zbog nestručnog učvršćivanja ili vođenja priključnog kabela uređaja

Priključni kabeli uređaja moraju biti barem tip H05RN-F i trožilni. Na priključnom kabelu uređaja obvezno je otisnuta oznaka tipa. Kupujte samo priključne kabele uređaja s oznakom! Utikači i spojne kutije na priključnim kabelima uređaja moraju biti od gume i zaštićeni od prskanja vode. Duljina priključnih kabela uređaja ne smije se određivati po volji. Duži priključni kabeli uređaja zahtijevaju veći poprečni presjek vodiča. Priključni kabeli uređaja i spojni vodovi moraju se redovito provjeravati zbog mogućih oštećenja. Pritom treba voditi računa o tome da se prije provjere vodovi isključe. Priključni kabel odmotajte do kraja. Provjerite također ima li prelomljenih mjesta na uvodnicama priključnih kabela na utikačima i spojnim kutijama.

**6. Rukovanje**

Priključni kabel uređaja priključite na utikač (sl. 10/poz. 1) i osigurajte ga pomoću mehanizma za otpuštanje kabela (slika 10/poz. 2).

Da biste spriječili neželjeno uključivanje kultivatora, drška za vođenje (sl. 11/poz. 5) ima dvopoložajni prekidač (slika 11/poz. 2) koji se mora pritisnuti prije nego se pritisne poluga za uključivanje (sl. 11/poz. 1). Pustite li polugu za uključivanje, kultivator će se isključiti. Provedite ovaj postupak nekoliko puta da biste bili sigurni da uređaj pravilno funkcionira. Prije nego na uređaju počnete s popravcima ili radovima održavanja, morate provjeriti ne okreće li se valjak s noževima i je li uređaj isključen iz mreže.

**Opasnost!**

Nikad ne otvarajte poklopac za izbacivanje dok motor još radi. Rotirajući valjak s noževima može uzrokovati ozljede. Uvijek pažljivo pričvrstite poklopac otvora za izbacivanje. On se zbog vlačne opruge povratno preklapa u položaj „zatvoreno“!

Između kućišta i korisnika uvijek treba održavati sigurnosni razmak koji je određen prečkom za vođenje. Poseban oprez potreban je kod rada i promjena smjera vožnje na strminama i kosinama. Pripazite na stabilnost, nosite cipele s potplatima koji dobro prijanjaju i ne klišu se, te duge hlače.

Uvijek radite poprečno na kosinu. Zbog sigurnosnih razloga ovim uređajem ne smiju se kultivirati kosine veće od 15 stupnjeva. Zbog opasnosti od spoticanja posebno budite oprezni kad izvodite

kretnje stroja unatrag ili kad ga vučete!

#### **Napomene za pravilan rad**

Kod rada preporučujemo način preklapanja. Za postizanje lijepog izgleda vodite kultivator što ravnijim linijama.

Pritom bi se staze trebale preklapati za nekoliko centimetara, tako da ne ostanu pruge.

Koliko često treba obrađivati travnjak ovisi uglavnom o brzini rasta trave i tvrdoći tla. Održavajte čistoću donje strane kućišta kultivatora i obvezno uklonite naslage zemlje i trave. Naslage otežavaju postupak pokretanja i umanjuju kvalitetu kultiviranja. Stazu rezanja potrebno je postaviti poprečno na kosinu. Kad obavljate bilo kakvu kontrolu valjka s noževima, isključite motor.

#### **Opasnost!**

Valjak s noževima okreće se još nekoliko sekundi nakon isključivanja motora. Nikada ne pokušavajte zaustaviti valjak s noževima. Ako tijekom rada valjak s noževima udari o predmet, isključite kultivator i pričekajte da se valjak u potpunosti umiri. Zatim provjerite stanje valjka s noževima. Ako je oštećen, treba ga zamijeniti (vidi 8.4). Položite korišten priključni kabel u obliku petlje ispred utičnice na zemlju.

Kultivirajte udaljavajući se od utičnice odnosno kabela i pripazite na to da priključni kabel uređaja bude uvijek položen u ošišanoj travi, tako da kultivatorom ne prijeđete preko njega.

## **7. Zamjena mrežnog kabela**

#### **Opasnost!**

Ako se kabel za priključivanje ovog uređaja na mrežu ošteti, mora ga zamijeniti proizvođač ili njegova servisna služba ili slična kvalificirana osoba kako bi se izbjegle opasnosti.

## **8. Čišćenje, održavanje i naručivanje rezervnih dijelova**

#### **Opasnost!**

Prije svih radova čišćenja izvucite mrežni utikač.

#### **8.1 Čišćenje**

- Zaštitne naprave, prolaze za zrak i kućište motora treba uvijek očistiti od prašine i nečistoća. Istrljajte uređaj čistom krpom ili ga ispušite komprimiranim zrakom pod niskim

tlakom.

- Preporučujemo da očistite uređaj odmah nakon svake uporabe.
- Redovito čistite uređaj mokrom krpom i s malo kalijevog sapuna. Ne koristite otapala ili sredstva za čišćenje; ona bi mogli oštetiti plastične dijelove uređaja. Pripazite na to da u unutrašnjost uređaja ne dospije voda. Prodiranje vode u električni uređaj povećava rizik od električnog udara.

#### **8.2 Ugljene četkice**

U slučaju prekomjernog iskrenja kontrolu ugljenih četkica prepustite električaru.

**Opasnost!** Ugljene četkice smije zamijeniti samo električar.

#### **8.3 Održavanje**

- Istrošen ili oštećen valjak s noževima treba zamijeniti ovlašteni stručnjak (vidi adresu na jamstvenom listu).
- Pobrinite se da svi pričvrсни elementi (vijci, matice itd.) budu uvijek čvrsto pritegnuti tako da sigurno možete raditi kultivatorom.
- Uređaj spremite u suhu prostoriju.
- Za dugi životni vijek trebali biste sve pričvršne elemente kao i kotače i osovine očistiti i zatim nauljiti.
- Redovita njega kultivatora osigurava ne samo njegov dug vijek trajanja i učinkovitost, već pridonosi pažljivom i jednostavnom kultiviranju Vašeg travnjaka.
- Na kraju sezone provedite opću kontrolu kultivatora i uklonite sve nakupljene ostatke. Prije svakog početka sezone obvezno provjerite stanje kultivatora. Za popravke se obratite našoj servisnoj službi (vidi adresu na jamstvenom listu).

#### **8.4 Zamjena valjka s noževima**

Zbog sigurnosnih razloga preporučujemo da zamjenu valjka s noževima obavi ovlašteni servis (adresu vidi na jamstvenom listu).

Nosite radne rukavice!

Koristite samo originalni valjak s noževima jer u suprotnom nije zajamčena funkcionalnost i sigurnost.

**8.5 Naručivanje rezervnih dijelova:**

Kod naručivanja rezervnih dijelova trebali biste navesti sljedeće podatke:

- Tip uređaja
- Kataloški broj uređaja
- Identifikacijski broj uređaja
- Broj potrebnog rezervnog dijela

Aktualne cijene nalaze se na web stranici [www.isc-gmbh.info](http://www.isc-gmbh.info)

**Rezervni valjak s noževima, br. art.: 34.055.80**

**9. Zbrinjavanje u otpad i recikliranje**

Uređaj je zapakiran kako bi se tijekom transporta spriječila oštećenja. Ova ambalaža je sirovina i može se ponovno upotrijebiti ili predati na reciklažu. Uređaj i njegov pribor sastavljeni su od raznih materijala, kao npr. metala i plastike. Elektrouređaji se ne smiju bacati u obično kućno smeće. Uređaj bi, u svrhu stručnog zbrinjavanja, trebalo predati odgovarajućem sakupljalištu takvog otpada. Ako ne znate gdje se takvo sakupljalište nalazi, raspitajte se u svojoj općinskoj upravi.

## 10. Plan traženja grešaka

| Greška                               | Mogući uzroci                                                                                                                                                                     | Uklanjanje                                                                                                                                                                                                                   |
|--------------------------------------|-----------------------------------------------------------------------------------------------------------------------------------------------------------------------------------|------------------------------------------------------------------------------------------------------------------------------------------------------------------------------------------------------------------------------|
| Motor ne radi.                       | a) Nema struje u utikaču.<br>b) Neispravan kabel<br>c) Kvar na kombinaciji sklopka-utikač<br>d) Labavi priključci na motoru ili kondenzatoru<br>e) Začepljeno kućište kultivatora | a) Provjeriti vod i osigurač.<br>b) Provjeriti<br>c) Kvar uklanja servisna radionica.<br>d) Kvar uklanja servisna radionica.<br>e) Eventualno promijeniti radnu dubinu i očistiti kućište tako da se valjak slobodno okreće. |
| Slabi snaga motora.                  | a) Pretvrdo tlo<br>b) Začepljeno kućište<br>c) Jako istrošen nož                                                                                                                  | a) Korigirajte dubinu kultiviranja.<br>b) Očistite kućište.<br>c) Zamijenite nož.                                                                                                                                            |
| Loše kultivirano.                    | a) Istrošen nož<br>b) Pogrešna dubina kultiviranja                                                                                                                                | a) Zamijenite nož.<br>b) Korigirajte dubinu kultiviranja.                                                                                                                                                                    |
| Motor radi, ali se valjak ne okreće. | a) Ispucan zupčasti remen                                                                                                                                                         | a) Kvar uklanja servisna radionica.                                                                                                                                                                                          |

**Pozor! U svrhu zaštite motor je opremljen termičkom sklopkom koja kod preopterećenja isključuje uređaj i nakon kratke faze hlađenja automatski ga ponovno uključuje!**



Samo za zemlje članice EU

Elektroalate nemojte bacati u kućno smeće!

Prema europskoj odredbi 2012/19/EG o starim električnim i elektroničkim uređajima i njenim prijenosom u nacionalno pravo, istrošeni električni alati trebaju se posebno sakupljati i na ekološki način zbrinuti na mjestu za reciklažu.

Alternativa s recikliranjem nasuprot zahtjevu za povrat:

Vlasnik električnog uređaja alternativno je obvezan da umjesto povrata uređaja u slučaju odricanja vlasništva sudjeluje u stručnom zbrinjavanju uređaja. Stari uređaj može se u tu svrhu predati i mjestu za preuzimanje takvih uređaja koje provodi uklanjanje u smislu državnih zakona o otpadu i recikliranju. Zakonom nisu obuhvaćeni dijelovi pribora ugrađeni u stare uređaje i pomoćni materijali bez električnih elemenata.

Kopiranje ili umnožavanje dokumentacije i popratnih materijala o proizvodu, čak i djelomično, dopušteno je samo uz izričito dopuštenje tvrtke iSC GmbH.

Zadržavamo pravo na tehničke izmjene



## Informacije o servisu

U svim zemljama koje su navedene na našem jamstvenom listu, imamo kompetentne servisne partnere čije kontakte možete naći u jamstvenom listu. Oni su Vam na raspolaganju za sve slučajeve servisa kao što je popravak, briga oko rezervnih i potrošnih dijelova ili kupnja potrošnih materijala.

Treba imati na umu da kod ovog proizvoda sljedeći dijelovi podliježu trošenju uslijed korištenja ili prirodnom trošenju odnosno potrebni su kao potrošni materijal.

| Kategorija                             | Primjer                |
|----------------------------------------|------------------------|
| Potrošni dijelovi*                     | Klinasti remen, valjak |
| Potrošni materijal/ potrošni dijelovi* |                        |
| Neispravni dijelovi                    |                        |

\* nije obavezno u sadržaju isporuke!

U slučaju nedostataka ili grešaka molimo Vas da to prijavite na internetskoj stranici [www.isc-gmbh.info](http://www.isc-gmbh.info). Obratite pozornost na točan opis greške i u svakom slučaju odgovorite na sljedeća pitanja:

- Je li uređaj već jednom radio ispravno ili je otpočetak neispravan?
- Jeste li uočili nešto prije pojave kvara (simptom prije kvara)?
- U čemu je, po vašem mišljenju, kvar u funkcioniranju uređaja (glavni simptom)?  
Opišite taj kvar.

## Jamstveni list

Poštovani kupče, naši proizvodi podliježu strogoj kontroli kvalitete. Ako ovaj uređaj ipak ne bi besprijekorno funkcionirao, jako nam je žao i molimo Vas da se obratite našoj servisnoj službi na adresu navedenu na ovom jamstvenom listu, ili prodajnom mjestu gdje ste kupili proizvod. Za zahtijevanje jamstva vrijedi slijedeće:

1. Ovi jamstveni uvjeti isključivo se odnose na potrošače, tj. fizičke osobe koje ovaj proizvod ne žele koristiti ni u okviru gospodarske djelatnosti, niti u drugim samostalnim djelatnostima. Ovi jamstveni uvjeti reguliraju dodatne jamstvene usluge koje dolje navedeni proizvođač jamči zajedno sa zakonskim jamstvom kupcima svojih novih uređaja. Ovo jamstvo ne utječe na Vaše zakonske jamstvene zahtjeve. Naša jamstvena usluga za Vas je besplatna.
2. Jamstvena usluga isključivo se odnosi na nedostatke novog uređaja dolje navedenog proizvođača koji ste kupili, koji su posljedica grešaka na materijalu ili tvorničke greške, a po našem izboru usluga je ograničena na uklanjanje takvih nedostataka na uređaju ili zamjenu uređaja. Molimo Vas da obratite pozornost na to da naši uređaji nisu pogodni za korištenje u komercijalne, obrtničke ili profesionalne svrhe. Stoga se ugovor o jamstvu neće realizirati ako je uređaj u razdoblju jamstva korišten u komercijalne, obrtničke ili industrijske svrhe, ili je bio izložen identičnom opterećenju.
3. Naše jamstvo isključuje:
  - Štete na uređaju koje nastanu zbog nepridržavanja uputa za montažu ili zbog nestručne instalacije, nepridržavanja uputa za uporabu (kao npr. zbog priključka na pogrešni mrežni napon ili vrstu struje) ili nepridržavanja odredbi za održavanje i sigurnosnih odredbi, ili zbog izlaganja uređaja ne-normalnim uvjetima okoline, ili zbog nedostatka njege i održavanja.
  - Štete na uređaju koje nastanu zbog zlouporabe ili nestručne primjene (kao npr. preopterećenje uređaja ili korištenje nedopuštenih namjenskih alata ili pribora), zbog prodiranja stranih tijela u uređaj (kao npr. pijesak, kamenje ili prašina, transportna oštećenja), zbog primjene sile ili vanjskih djelovanja (npr. oštećenja zbog pada).
  - Štete na uređaju ili dijelovima uređaja čiji je uzrok prirodno trošenje uporabom, uobičajeno ili ostalo trošenje.
4. Jamstveni rok iznosi 60 mjeseca a počinje s danom kupnje uređaja. Jamstveni zahtjevi podnose se prije isteka jamstvenog roka u roku od dva tjedna nakon što utvrdite kvar. Podnošenje zahtjeva nakon isteka jamstvenog roka ne prihvaća se. Popravak ili zamjena uređaja neće rezultirati produljenjem jamstvenog roka, niti zbog ove usluge za uređaj ili eventualno ugrađene rezervne dijelove stupa na snagu novi jamstveni rok. To vrijedi također kod korištenja usluge na licu mjesta.
5. Za zahtijevanje jamstva neispravan uređaj treba prijaviti na: [www.isc-gmbh.info](http://www.isc-gmbh.info). Molimo vas da imate u pripravnosti račun ili neki drugi dokaz o tome da ste kupili novi uređaj. Uređaji kojima neće biti priložen odgovarajući dokaz ili će biti poslani bez tipske pločice, isključeni su iz realizacije jamstva na temelju nedostatka mogućnosti uvrštenja. Ako naša jamstvena usluga obuhvaća kvar na uređaju, odmah ćemo vam vratiti popravljene ili novi uređaj.

Upozoravamo na ograničenja ovog jamstva za potrošne, istrošene i neispravne dijelove u skladu s informacijama o servisu u ovim uputama za uporabu.

**Опасност!**

При използването на уредите трябва се спазват някои предпазни мерки, свързани с безопасността, за да се предотвратят наранявания и щети. За целта внимателно прочетете това упътване за употреба/указания за безопасност. Пазете го добре, за да разполагате с информацията по всяко време. В случай, че трябва да предадете уреда на други лица, моля, предайте им и това упътване за употреба/указания за безопасност. Ние не поемаме отговорност за злополуки или щети, които възникват вследствие на несъблюдаването на това упътване и на указанията за безопасност.

**1. Инструкции за безопасност**

Съответните инструкции за безопасност ще намерите в приложената брошура.

**Опасност!**

**Прочетете всички указания за безопасност и инструкции.** Пропуските при спазването на указанията за безопасност и инструкциите могат да имат като последица електрически удар, пожар и/или тежки наранявания. **Съхранете за в бъдеще всички указания за безопасност и инструкции.**

**Обяснение на символите върху уреда (вижте фиг. 12)**

A = Внимание!

Преди пускане в експлоатация прочетете упътването за употреба.

B = Дръжте трети лица (лица или животни) далеч от рисковата зона.

C = Внимание, остри зъбци. Ротацията на зъбците все още продължава след изключването - преди поддръжните работи или в случай, че проводникът е повреден, издърпайте щепсела от контакта.

D = Носете защита за слуха и очите.

E = Пазете мрежовия кабел далеч от зъбците.

**2. Описание на уреда и обем на доставка****2.1 Описание на уреда (фиг. 1/2)**

1. Вкл/изключваща скоба
2. Блокировка срещу включване
3. Мрежов проводник
4. Приспособление за освобождаване на кабелен фидер
5. Горна приплъзгаща скоба
6. Долна приплъзгаща скоба
7. Държач на приплъзгащата скоба
8. Регулиране на дълбочина
9. Клапа за изхвърляне
10. Скоби за закрепване на кабел
11. Скрепителни винтове за дръжката за управление
12. Фиксирани винтове за дръжката за управление

**2.2 Обем на доставка**

Моля, проверете окомплектоваността на артикула с помощта на описания обем на доставка. При липсващи части, моля, обърнете се най-късно в рамките на 5 работни дни след покупка на артикула към нашия център за обслужване или към пункта на продажба, като представите валидна разписка за покупка респ. платежен документ. Моля, обърнете внимание за целта на гаранционната таблица в информацията относно обслужването в края на упътването.

- Отворете опаковката и внимателно извадете уреда от опаковката.
- Отстранете опаковъчния материал както и опаковъчните/и транспортни осигуровки (ако има такива).
- Проверете дали обемът на доставка е пълен.
- Проверете дали уредът и принадлежностите нямат повреди от транспортиране.
- По възможност запазете опаковката до изтичане на гаранционния срок.

**Опасност!**

**Уредът и опаковъчният материал не са детски играчки! Деца не бива да играят с пластмасови торбички, фолио малки детайли! Съществува опасност да ги глътнат и да се задушат!**

- Оригинално упътване за употреба
- Указания за техника на безопасност

### 3. Употреба по предназначение

Вертикутирът е предназначен за частно ползване в домашни градини и хоби градини.

Като вертикутир за частни домашни и хоби градини се разглеждат такива, чието годишно ползване по принцип не надвишава 10 часа и които се използват предимно за поддръжката на тревата или тревните площи, но не и в обществени тревни площи, паркове, спортни съоръжения, както и не в селското и горското стопанство.

Спазването на приложеното от производителя упътване за употреба е предпоставка за надлежното използване на вертикутира. Упътването за работа съдържа също и условията, свързани с експлоатация, обслужване и поддръжка в изправност.

**Внимание!** Заради телесните рискове, съществуващи за ползвателя, вертикутирът не може да се използва като резачка за насичане на клони и и раздробяване на отрязъци от трънаци и плетове. Освен това вертикутирът не трябва да се използва като моторна косачка и за изравняването на възвишения като напр. изровени къртични купчини.

По причини, свързани с безопасността, вертикутирът не трябва да се използва като задвижващ агрегат за други работни инструменти и комплекти инструменти от всякакъв вид, освен ако същите не са изрично разрешени от производителя.

Машината трябва да се използва само по предназначението ѝ. Всяка по-нататъшна извън това употреба не е по предназначение. За предизвикани от това щети или наранявания от всякакъв вид отговорност носи потребителят/обслужващото лице, а не производителят.

Моля, имайте предвид, че нашите уреди съгласно предназначението си не са произведени за промишлена, занаятчийска или индустриална употреба. Ние не поемаме отговорност, ако уредът се използва в промишлени, занаятчийски или индустриални предприятия, както и при равностойни дейности.

### 4. Технически данни

Мрежово напрежение: ..... 230 V ~ 50 Hz  
 Необходима мощност: ..... 1200 W  
 Работна широчина: ..... 31 см  
 Брой на ножовете: ..... 8 двойни ножа  
 Регулиране на дълбочина: ..... -3 / 3 / 7 / 9 мм  
 Ниво на звуково налягане  $L_{PA}$ : .....  
 ..... 85 децибела dB(A)  
 Ниво на звукова мощност  $L_{WA}$ : .....  
 ..... 99 децибела dB(A)  
 Вибрация на дръжката: ..... 2,71 м/сек<sup>2</sup>  
 Несигурност K ..... 1,5 м/сек<sup>2</sup>  
 Клас на защита: ..... II /   
 Клас на защита: ..... IPX4  
 Тегло ..... 8,4 кг

#### Опасност!

#### Шум и вибрация

Стойностите на шум и вибрация са определени съгласно стандартите EN ISO 3744:1995, EN ISO 11201:1995 и EN ISO 1033:1995.

#### Ограничете образуването на шум и вибрацията до минимум!

- Използвайте само безупречно функциониращи уреди.
- Поддържайте и почиствайте уреда редовно.
- Пригодете начина си на работа спрямо уреда.
- Не претоварвайте уреда.
- Носете уреда при необходимост за проверка.
- Изключвайте уреда, ако не се използва.
- Носете ръкавици.

#### Внимание!

#### Остатъчни рискове

**Дори ако обслужвате този електрически инструмент съгласно предписанията, винаги съществуват остатъчни рискове. Могат да възникнат следните опасности във връзка с конструкцията и изпълнението на този електрически инструмент:**

1. Увреждане на слуха, ако не се носи подходяща слухова защита.
2. Увреждания на здравето, резултиращи от вибрациите върху ръката, ако уредът се използва продължително време и не се води и поддържа както трябва.

**Внимание!** Този уред по време на експлоатацията възпроизвежда електромагнитно поле. Това поле при определени обстоятелства може отрицателно да засегне активни или пасивни медицински имплантанти. С цел да се намали риска от сериозни или смъртоносни наранявания, препоръчваме на лицата с медицински имплантанти да се консултират със своя лекар или с производителя на медицинския имплантант, преди уредът да започне да се използва.

## 5. Преди пускане в експлоатация

Преди свързването се убедете, че данните върху типовата табелка отговарят на данните от мрежата.

### Предупреждение!

**Преди да предприемете настройки на уреда винаги издърпвайте мрежовия щепсел.**

Вертикуирът е демонтиран при доставката. Комплектната приплъзгаща скоба трябва да се монтира преди употребата на вертикуира. Следвайте инструкцията за употреба стъпка по стъпка и се ориентирайте по фигурите, за да сте улеснени при монтажа.

### Монтиране на рамката на дръжката за управление (вижте фигура 3 и 4)

Поставете рамката на дръжката за управление (фигура 3/позиция 7) в предвидените за целта отвори (фигура 3) и я закрепете с фиксиращите винтове (фигура 4/позиция 12).

### Монтиране на долната част на дръжката (вижте фигура 5)

- Долната част на дръжката (фигура 5/позиция 6) трябва да се постави над рамката.
- Свържете тръбите с доставените винтове (фигура 6/позиция 11).

### Монтиране на горната част на дръжката (вижте фигура 6-8)

- Поставете горната част на дръжката (фигура 1/позиция 5) така, че отворите на горната част на дръжката да съвпадат с отворите на долната част на дръжката.
- Свържете тръбите с доставените винтове

(фигура 2/позиция 11).

- Закрепете мрежовия кабел към тръбите на дръжката с доставените кабелни скоби (фигура 7), така че клапата за изхвърляне на тревата да може да се отваря и да се затваря (фигура 8/позиция 10).

Имайте предвид, че клапата трябва да може лесно да се отваря и да се затваря!

### Настройка на работната дълбочина (вижте фигура 9)

Дълбочината на вертикуиране се настройва чрез регулиращия механизъм на двете предни колела. За целта издърпайте регулиращия винт и го завъртете наляво или надясно в една от позициите 0/ I / II / III.

От двете страни винаги трябва да бъде настроена една и съща работна дълбочина!

0 = Позиция при придвижване или транспортиране

I = Работна дълбочина от 3 мм

II = Работна дълбочина от 7 мм

III = Работна дълбочина от 9 мм

### Свързване към източник на ток

Уредът може да се свърже към всеки осветителен контакт с 230 Волта променлив ток. Но е разрешен само шуко-контакт с защитно зануляване, за чието обезопасяване е предназначен линейен защитен прекъсвач за 16 А.

Освен това защитният прекъсвач за утечен ток (RCD) с макс. 30 mA трябва да се предвключи.

### Съединителен проводник на уреда

Използвайте, моля, само съединителни проводници на уреда, които не са повредени. Съединителният проводник на уреда не трябва да е произволно дълъг (макс. 50 м), тъй като в противен случай се намалява мощността на електромотора. Съединителният проводник на уреда трябва да има напречен разрез от 3 x 1,5 мм. По съединителните проводници на вертикуири особено често възникват изолационни повреди.

Причини за това са между другото:

- Точки на прекъсване посредством преминаване на проводник
- Точки на притискане (приклещване), ако съединителният проводник на уреда минава под врати и прозорци

- Пукнатини в резултат на остаряване на изолацията
- Точки на огъване посредством неправилно закрепване или прокаране на съединителни проводници на уреда

Съединителните проводници на уреда трябва да са най-малкото от тип H05RN-F и да са с 3 жила. Препоръчва се отпечатването на кратък текст за типово обозначение върху съединителния проводник на уреда. Нупувайте само съединителни проводници на уреда с обозначена маркировка! Щепселите и съединителните контактни кутии на съединителните проводници на уреда трябва да са гумени и да са защитени срещу водни пръски. Съединителните проводници на уреда не трябва да са произволно дълги. По-дългите съединителни проводници на уреда изискват по-големи линейни напречни сечения. Съединителните проводници на уреда и свързващите проводници редовно трябва да се проверяват за повреди. Обърнете внимание на това проводниците да са изключени при проверката. Развивайте изцяло съединителния проводник на уреда. Проверявайте също така входовете на съединителните проводници на уреда, в щепселите и съединителните контактни кутии, в точките на притискане (приклещване).

## 6. Обслужване

Свържете съединителния проводник на уреда в контакта (изобр. 10/поз. 1) и обезопасете съединителния проводник с приспособлението за освобождаване на фидера (изобр. 10/поз. 2).

За да избегнете непреднамерено включване на вертикутира, приплъзгащата скоба (изобр. 11/поз. 5) е необходимо да се оборудва с двуточков прекъсвач (изобр. 11/поз. 2), който следва да се натисне, преди комутационният лост (изобр. 11/поз. 1) да може да се натисне. Ако комутационният лост се освободи, вертикутирът се изключва. Извършете този процес няколко пъти, за да се уверите, че Вашият уред функционира правилно. Преди да извършите ремонт или поддръжни работи по уреда, трябва да се уверите, че ножовият

валец не се върти и уредът е отделен от мрежата.

### Опасност!

Никога не отваряйте клапата за изхвърляне, ако моторът все още работи. Въртящият се ножов валец може да причини наранявания. Закрепвайте винаги внимателно клапата за изхвърляне. Същата чрез разтегателната пружина се връща обратно в прибраната позиция!

Посоченото чрез направляващите дръжки безопасно разстояние между корпуса и ползвателя винаги трябва да се спазва. При вертикутиране и промяна на посоката на движение по откоси и стръмни склонове особено трябва да се внимава. Внимавайте за безопасния стоеж, носете обувки с устойчиви на подхлъзване, грайферни подметки и дълги панталони.

Вертикутирайте винаги напречно на склона. Склонове над 15 градуса наклон не трябва да се вертикутират с вертикутира по причини, свързани с безопасността.

Бъдете особено внимателни при придвижване назад и при издърпване на вертикутира, опасност от спъване.

### Указания за правилното вертикутиране

При вертикутирането се препоръчва начин на работа чрез припокриване.

С цел постигането на чисто вертикутиране управлявайте по възможност вертикутира по прави траектории.

При това тези линии винаги би следвало да се припокриват няколко сантиметра, за да не останат незастъпени ивици.

Колко често следва да се вертикутира, по принцип зависи от растежа на тревната покривка и от твърдостта на почвата. Пазете долната страна на корпуса на вертикутира чиста и задължително отстранявайте наслагванията от пръст и трева. Наслагванията затрудняват процеса на стартиране и вредят на качеството на вертикутиране. На склоновете траекторията на вертикутиране трябва да е напречно спрямо склона. Преди да извършите каквато и да е проверка на ножовия валец, изключвайте мотора.

**Опасност!**

Ножовият валец продължава да се върти още няколко секунди след изключването на мотора. Никога не опитвайте да спирате ножовия валец. В случай, че намиращият се в движение ножов валец удари на предмет, спрете вертикутира и изчакайте докато ножовият валец напълно спре. Проверете след това състоянието на ножовия валец. В случай, че същият е повреден, той трябва да се подмени (вижте 8.4). Поставете използвания съединителен проводник на уреда шлифообразно пред използвания контакт на земята.

Вертикутирайте настрана от контакта респ. от кабела и обърнете внимание на това, съединителният проводник на уреда да е винаги във вертикутираната тревна площ, за да не може съединителният проводник на уреда да се прегази от вертикутира.

## 7. Смяна на мрежовия съединителен проводник

**Опасност!**

Ако мрежовият съединителен проводник на този уред се повреди, то той трябва да се смени от производителя или от неговата сервизна служба за обслужване на клиенти или от подобно квалифицирано лице, за да се избегнат излагания на опасност.

## 8. Почистване, поддръжка и поръчка на резервни части

**Опасност!**

Преди всички дейности по почистване издърпвайте щепсела.

**8.1 Почистване**

- По възможност поддържайте защитните устройства, вентилационните прорези и корпуса на двигателя без прах и замърсявания. Почистете уреда с чиста кърпа или го обдухайте със сгъстен въздух при ниско налягане.
- Препоръчваме Ви да почиствате уреда директно след всяка употреба.
- Почиствайте уреда редовно с влажна кърпа и малко калиев сапун. Не използвайте почистващи препарати или разтворители; те могат да разядат

пластмасовите части по уреда.

Внимавайте за това във вътрешността на уреда да не попадне вода. Проникването на вода в електроуредата увеличава риска от електрически удар.

**8.2 Въгленови четки**

При прекомерно образуване на искри въгленовите четки да се проверят от електроспециалист.

**Опасност!** Въгленовите четки трябва да се подменят само от електроспециалист.

**8.3 Поддръжка**

- Износен или повреден ножов валец би следвало да се подменя от оторизиран специалист (вижте адреса върху гаранционната карта).
- Погрижете се за това всички фиксиращи елементи (болтове, гайки и т.н.) винаги да са здраво затегнати, така че да можете да работите безопасно с вертикутира.
- Съхранявайте Вашия вертикутир в сухо помещение.
- За дълга продължителност на експлоатация би трябвало да се почистват и впоследствие смажат всички винтови елементи, както и колелата и осите.
- Редовната поддръжка на вертикутира гарантира не само времето на неговата експлоатационна годност и производителна мощност, но също така допринася за едно грижливо и лесно вертикутиране на Вашата тревна покривка.
- В края на сезона направете цялостна проверка на вертикутира и отстранете всички събрани остатъци. Преди всяко започване на сезона задължително проверявайте състоянието на вертикутира. При необходимост от ремонт се обръщайте към нашите сервизи (вижте адреса върху гаранционната карта).

#### 8.4 Смяна на валеца

От гледна точка на безопасността е препоръчително валът да се сменя от оторизиран специалист (вижте адреса от гаранционната карта).

#### Внимание!

Използвайте работни ръкавици! Използвайте само оригинални валове, тъй като в противен случай при определени обстоятелства функциите и безопасността на уреда няма да бъдат гарантирани.

#### 8.5 Поръчка на резервни части:

При поръчката на резервни части трябва да се посочат следните данни:

- Тип уред
- Артикулен номер на уред
- Идентификационен номер на уред
- Номер на необходимата резервна част

Актуални цени и информация ще откриете на [www.isc-gmbh.info](http://www.isc-gmbh.info)

**Резервен ножов вал Артикул №: 34.055.80**

### 9. Екологосъобразно отстраняване и рециклиране

Уредът е опакован с цел предотвратяване на повреди при транспортирането. Опаковка е суровина и може да се използва отново или да се преработи. Уредът и принадлежностите му се състоят от различни материали, например метал и пластмаса. Не изхвърляйте повредените уреди заедно с битовите отпадъци. Трябва да предадете уреда в подходящ приемен пункт, където уредът ще бъде унищожен съобразно изискванията. Ако не знаете къде има приемен пункт, можете да получите информация в общината.



## 10. План за откриване и отстраняване на неизправности

| Грешка                                     | Вероятна причина                                                                                                                                                                                                                                             | Отстраняване                                                                                                                                                                                                                                                                                                                                    |
|--------------------------------------------|--------------------------------------------------------------------------------------------------------------------------------------------------------------------------------------------------------------------------------------------------------------|-------------------------------------------------------------------------------------------------------------------------------------------------------------------------------------------------------------------------------------------------------------------------------------------------------------------------------------------------|
| Моторът не работи                          | <ul style="list-style-type: none"> <li>a) няма ток в щепсела</li> <li>b) дефектен кабел</li> <li>c) дефектна комбинация превключвател-щепсел</li> <li>d) разхлабени изводи на мотора или кондензатора</li> <li>e) задръстен корпус на вертикутира</li> </ul> | <ul style="list-style-type: none"> <li>a) проверете проводника и предпазителя</li> <li>b) проверете</li> <li>c) от сервиза за обслужване на клиенти</li> <li>d) от сервиза за обслужване на клиенти</li> <li>e) евентуално променете дълбочината на вертикутиране; почистете корпуса, за да може ножовият валец да се върти свободно</li> </ul> |
| Мощността на мотора намалява               | <ul style="list-style-type: none"> <li>a) прекомерно твърда почва</li> <li>b) задръстен корпус на вертикутира</li> <li>c) силно износен нож</li> </ul>                                                                                                       | <ul style="list-style-type: none"> <li>a) коригирайте дълбочината на вертикутиране</li> <li>b) почистете корпуса</li> <li>c) подменете ножа</li> </ul>                                                                                                                                                                                          |
| Нечисто вертикутиране                      | <ul style="list-style-type: none"> <li>a) износен нож</li> <li>b) неправилна дълбочина на вертикутиране</li> </ul>                                                                                                                                           | <ul style="list-style-type: none"> <li>a) подмяна на ножове</li> <li>b) коригиране на дълбочината на вертикутиране</li> </ul>                                                                                                                                                                                                                   |
| Моторът работи, ножовият валец не се върти | <ul style="list-style-type: none"> <li>a) скъсан зъбен ремък</li> </ul>                                                                                                                                                                                      | <ul style="list-style-type: none"> <li>a) от сервиза за обслужване на клиенти</li> </ul>                                                                                                                                                                                                                                                        |

**Внимание! За да се предпази моторът, същият е оборудван с термощалтер, който при претоварване се изключва и след кратка пауза на охлаждане отново автоматично се включва!**



Само за страни от ЕС

Не изхвърляйте електроинструментите при битовите отпадъци!

Съгласно Европейската директива 2012/19/ЕО за електрически и електронни стари уреди и прилагането в националното право употребените електроинструменти трябва да се събират отделно и да се доставят за екологична повторна употреба.

Алтернатива за рециклиране по отношение на призива за връщане:

Собственикът на електроуредта вместо връщане алтернативно с цел съдействие е задължен по отношение на целесъобразното оползотворяване в случай на отказ от собственост.

Старият уред за целта също така може да се предостави в пункт за обратно вземане, където се извършва отстраняване по смисъла на националните закони за събирането, извозването, складирането и рециклирането на отпадъци. Това не засяга приложенияте към старите уреди отделни части от принадлежностите и помощни средства без електрически компоненти.

Препечатването или друг вид размножаване на документация и съпроводителни документи на продуктите, също така на части е допустимо само с изричното съгласие на iSC GmbH /ИСК ГмбХ/.

Запазено е правото за извършване на технически промени

## Информация относно обслужването

Във всички държави, които са упоменати в гаранционната карта, ние разполагаме с компетентни в обслужването партньори, чиито контакти ще намерите в гаранционната карта. Същите са на Ваше разположение за всякакъв вид сервизни работи като ремонт, набавяне на резервни и износващи се части или снабдяване с консумативи.

Необходимо е да се вземе под внимание, че следните части при този продукт подлежат на естествено износване или такова вследствие на употребата им респ. следните части са необходими като консумативи.

| Категория                           | Пример            |
|-------------------------------------|-------------------|
| Износващи се части*                 | Клинов ремък, вал |
| Консумативни материали/консумативи* |                   |
| Липсващи части                      |                   |

\* Не се включват задължително в доставения комплект!

При недостатъци или дефекти Ви молим да уведомите за случая на дефект в интернет на [www.isc-gmbh.info](http://www.isc-gmbh.info). Моля, обърнете внимание на точното описание на дефекта и във всеки случай отговорете за целта на следните въпроси:

- Уредът работил ли е вече или дефектът се е проявил в самото начало?
- Нещо направило ли Ви е впечатление преди да се прояви дефектът (индикация за дефекта)?
- Според Вас в какво се състои дефектът на уреда (основна индикация)?  
Опишете дефекта.

## Гаранционна карта

Уважаеми клиенти,  
нашите продукти подлежат на строг качествен контрол. В случай, че въпреки това този уред някога не функционира безупречно, то много съжаляваме за това и Ви молим да се обърнете към нашата сервизна служба на адреса, посочен в тази гаранционна карта или към пункта на продажба, където сте закупили уреда. Относно предявяването на гаранционни претенции е в сила следното:

1. Гаранционните условия се отнасят само за потребители, тоест за физически лица, които няма да използват уреда нито за производствени цели, нито за друг вид самостоятелна дейност. Тези гаранционни условия регламентират допълнителни гаранционни услуги, които по-долу посоченият производител допълнително обещава към законовата гаранция на купувачите на неговите нови уреди. Вашите законови гаранционни права не се засягат от тази гаранция. Нашата гаранционна услуга е безплатна за Вас.
2. Гаранционната услуга обхваща само недостатъци по закупен от Вас нов уред на долупосочения производител, които доказуемо се дължат на производствен или отнасящ се до материала дефект, и по наш избор се ограничават до отстраняването на такива недостатъци по уреда или до подмяната на уреда. Моля, имайте предвид, че нашите уреди според предназначението си не са конструирани за промишлена, занаятчийска или индустриална употреба. Гаранционен договор поради това не се реализира тогава, когато уредът е бил използван в рамките на гаранционния период в промишлени, занаятчийски или индустриални предприятия или е бил изложен на подобен вид натоварване.
3. От нашата гаранция се изключват:
  - Щети по уреда, възникнали вследствие на несъблюдаването на упътването за монтаж или въз основа на технически некомпетентна инсталация, на неспазването на ръководството за употреба (като напр. посредством свързване към неправилно мрежово линейно напрежение или вид електричество) или вследствие на несъблюдаването на разпоредбите за поддръжка и техника на безопасност или посредством излагането на уреда на аномални условия, характерни за околната среда или поради липсваща поддръжка и обслужване.
  - Щети по уреда, възникнали вследствие на непозволена или професионално некомпетентна употреба (като напр. претоварване на уреда или използване на неразрешени инструменти за употреба или оборудване), проникване на чужди тела в уреда (като напр. пясък, камъни или прах, транспортни щети), прилагане на сила или чужди въздействия (като напр. щети вследствие на падане).
  - Щети по уреда или по части на уреда, дължащи се на износване вследствие на ползване, на обичайно или друго естествено износване.
4. Гаранционният период възлиза на 60 месеца и започва да тече от датата на покупка на уреда. Гаранционни претенции следва да се предявяват преди изтичането на гаранционния период в рамките на две седмици, след като сте открили дефекта. Предявяването на гаранционни претенции след изтичане на гаранционния период е изключено. Ремонтът или подмяната на уреда нито води до удължаване на гаранционния период, нито се стартира нов гаранционен период в резултат на тази услуга, извършена по отношение на уреда или евентуално монтирани резервни части. Това важи също при ползването на сервизно обслужване на място.
5. За да предявите гаранционна претенция, трябва да регистрирате повредения уред на [www.isc-gmbh.info](http://www.isc-gmbh.info). Подгответе касовата бележка или други документи, удостоверяващи покупката на уреда. Уреди, които бъдат изпратени без съответните документи или без фабрична табелка, няма да бъдат взети под внимание за гаранционно обслужване поради невъзможност за идентифицирането им. След като нашият гаранционен сервиз установи повредата, веднага ще Ви изпратим поправения уред или нов уред.

По отношение на износващи се, употребявани или дефектни части обръщаме внимание на ограниченията на тази гаранция съобразно информацията относно обслужването в това упътване за употреба.

**Opasnost!**

Prilikom uporabe uređaja morate se pridržavati sigurnosnih propisa kako biste spriječili nastanak ozljeda i šteta. Zato pažljivo pročitajte ove upute za uporabu/sigurnosne napomene. Dobro ih sačuvajte tako da vam informacije u svako doba budu na raspolaganju. Ako biste ovaj uređaj trebali predati drugim osobama, molimo da im proslijedite i ove upute za uporabu. Ne preuzimamo jamstvo za štete nastale zbog nepridržavanja ovih uputa za uporabu i sigurnosnih napomena.

**1. Sigurnosne napomene**

Odgovarajuće sigurnosne napomene pronaći ćete u priloženoj bilježnici.

**Opasnost!**

**Pročitajte sve sigurnosne napomene i upute.**

Propusti kod pridržavanja sigurnosnih napomena i uputa mogu uzrokovati električni udar, požar i/ili teške povrede. **Sačuvajte sve sigurnosne napomene i upute za ubuduće.**

**Tumačenje napomena na pločici uređaja (vidi sliku 12)**

A = Pozor! nije puštanja u rad pročitajte upute za uporabu.

B = Druge osobe (osobe i životinje) udaljite iz opasnog područja.

C = Oprez, oštri zupci. Rotacija zubaca traje još i nakon isključivanja motora – prije održavanja ili u slučaju oštećenja kabela odmah izvucite strujni utikač iz utičnice.

D = Nosite zaštitu za sluh i oči.

E = Mrežni kabel držati podalje od zubaca.

**2. Opis uređaja i sadržaj isporuke****2.1 Opis uređaja (slika 1/2)**

1. Prečka za uključivanje/isključivanje
2. Blokada uključivanja
3. Mrežni kabel
4. Mehanizam za otpuštanje kabela
5. Gornja drška za guranje
6. Donja drška za guranje
7. Držač drške za guranje
8. Podešavanje dubine
9. Košara za sakupljanje
10. Zaklopka za izbacivanje
11. Dijelovi šasije za košaru za sakupljanje
12. Stezaljke za fiksiranje kabela

**2.2 Sadržaj isporuke**

Molimo vas da pomoću opisanog sadržaja isporuke provjerite cjelovitost artikla. Ako su neki dijelovi neispravni, nakon kupnje artikla obratite se našem servisnom centru ili prodajnom mjestu najkasnije u roku od 5 radnih dana uz predočenje važeće potvrde o kupnji. Molimo vas da u vezi s tim obratite pozornost na tablicu o jamstvu u informacijama o servisu na kraju uputa.

- Otvorite pakovinu i pažljivo izvadite uređaj.
- Uklonite ambalažu kao i dijelove za sigurnost pakiranja / za sigurnost tijekom transporta (ako postoje).
- Provjerite je li sadržaj isporuke cjelovit.
- Prekontrolirajte postoje li na uređaju i dijelovima pribora transportna oštećenja.
- Po mogućnosti sačuvajte pakovinu do isteka jamstvenog roka.

**Opasnost!**

**Uređaj i materijal pakovine nisu igračke za djecu! Djeca se ne smiju igrati plastičnim vrećicama, folijama i sitnim dijelovima! Postoji opasnost da ih progutaju i tako se uguše!**

- Originalne upute za uporabu
- Sigurnosne napomene

**3. Namjenska uporaba**

Kultivator je prikladan za privatno korištenje u kućnim i hobi vrtovima.

Kultivatorima za privatne i hobi vrtove smatraju se uređaji čija godišnja uporaba u pravilu ne prelazi 10 sati i koji se pretežno koriste za njegu trave ili travnatih površina, ali ne na javnim površinama, parkovima, sportskim terenima, kao niti na poljoprivrednim i šumskim dobrima.

Pretpostavka za pravilnu uporabu kultivatora je pridržavanje priloženih proizvođačevih uputa za uporabu. Upute za uporabu sadrže i uvjete rada, uvjete održavanja i popravaka.

Pozor! Zbog opasnosti od tjelesnog ozljeđivanja korisnika, kultivator se ne smije koristiti kao uređaj za usitnjavanje grana i rezanje živice. Nadalje, kultivator se ne smije koristiti kao motorni kultivator za izravnavanje povišenog tla, kao što su npr. krtičnjaci.

Zbog sigurnosnih razloga kultivator se ne smije koristiti kao pogonski agregat za druge radne alate i komplete alata svake vrste, osim ako to izrijeком ne dopusti proizvođač.

Uređaj se smije koristiti samo namjenski. Svaka drugačija uporaba nije namjenska. Za štete ili ozljede svih vrsta nastale zbog nenamjenskog korištenja odgovoran je korisnik/rukovatelj a nika-ko proizvođač.

Molimo da obratite pozornost na to da naši uređaji nisu pogodni za korištenje u komercijalne, obrtničke ili industrijske svrhe. Ne preuzimamo jamstvo ako se uređaj koristi u komercijalne i industrijske svrhe kao i u sličnim djelatnostima.

#### 4. Tehnički podaci

Mrežni napon: ..... 230 V ~ 50 Hz  
 Snaga: ..... 1200 W  
 Radna širina: ..... 31 cm  
 Broj noževa: ..... 8 komada  
 Korekcija dubine: ..... -3 / 3 / 7 / 9 mm  
 Razina zvučnog tlaka  $L_{pA}$ : ..... 85 dB (A)  
 Intenzitet buke  $L_{WA}$ : ..... 99 dB (A)  
 Vibracija na prečki: ..... 2,71 m/s<sup>2</sup>  
 Nesigurnost K ..... 1,5 m/s<sup>2</sup>  
 Klasa zaštite: ..... II /   
 Vrsta zaštite: ..... IPX4  
 Težina ..... 8,4 kg

#### Opasnost!

##### Buka i vibracije

Vrijednosti buke i vibracija utvrđene su u skladu s normama EN ISO 3744:1995, EN ISO 11201:1995 i EN 1033:1995.

#### Ograničite stvaranje buke i vibracija na minimum!

- Koristite samo besprijeorne uređaje.
- Redovito čistite i održavajte uređaj.
- Svoj način rada prilagodite uređaju.
- Nemojte preopterećivati uređaj.
- Po potrebi predajte uređaj na kontrolu.
- Isključite uređaj kad ga ne koristite.
- Nosite zaštitne rukavice.

#### Oprez!

##### Ostali rizici

**Čak i kad se ovi elektroalati koriste propisno, uvijek postoje neki drugi rizici. Sljedeće opasnosti mogu nastati vezi s izvedbom i konstrukcijom elektroalata:**

1. Oštećenja sluha ako se ne nosi prikladna zaštita za sluh.
2. Zdravstveni problemi koji nastaju kao posljedica vibracija na šaku-ruku u slučaju da se uređaj koristi tijekom dužeg vremena ili se nepropisno koristi i održava.

**Oprez!** Ovaj uređaj za vrijeme rada stvara elektromagnetsko polje. To polje može u određenim okolnostima ugrožavati aktivne ili pasivne medicinske implantate. Da bi se smanjila opasnost od nastanka ozbiljnih ili smrtnih ozljeda, preporučujemo da se osobe s medicinskim implantatima prije rada s uređajem posavjetuju sa svojim liječnikom i proizvođačem medicinskog implantata.

#### 5. Prije puštanja u pogon

Prije uključivanja provjerite odgovaraju li podaci na tipskoj pločici podacima o mreži.

##### Upozorenje!

**Prije nego počnete podešavati uređaj izvucite utikač iz utičnice.**

Kultivator je isporučen u demontiranom stanju. Prije uporabe kultivatora morate montirati kompletnu ručku za guranje. Postupno slijedite upute za uporabu i orijentirajte se prema slikama tako da si pojednostavite montažu.

#### Montaža držača drške za guranje (vidi slike 3 i 4)

Umetnite držač drške za guranje (sl. 3/poz. 7) u za to predviđene otvore (sl. 3). I pričvrstite ga sigurnosnim vijcima (sl. 4/poz. 12).

#### Montaža donje drške za guranje (vidi sliku 5)

- Donja drška za guranje (sl. 5/poz. 6) mora se povući preko svog držača.
- Pomoću priloženih vijaka (sl. 6/poz. 11) međusobno pričvrstite cijevi.

#### Montaža gornje drške za guranje (vidi slike 6-8)

- Gornju dršku za guranje (slika 1/poz. 5) smjestite tako da se rupice gornje drške poduda-

- raju s rupicama donje.
- Pomoću priloženih vijaka (sl. 2/poz. 11) međusobno pričvrstite cijevi.
- Priloženim držačima (slika 7) pričvrstite mrežni kabel na cijevi potisne petlje tako da se zajamči otvaranje i zatvaranje poklopca na otvoru za izbacivanje (slika 8/poz. 10).

**Pozor!**

Obratite pažnju na to da se poklopac na otvoru za izbacivanje može lako otvoriti i zatvoriti!

**Podešavanje dubine kultiviranja (vidi sliku 9)**

Dubina kultiviranja podešava se mehanizmom za podešavanje koji se nalazi na oba prednja kotača. U tu svrhu izvucite vijke za podešavanje i okrenite ih ulijevo ili udesno na položaj =0/ I / II / III.

S obje strane mora uvijek biti podešena ista dubina kultiviranja!

0 = Položaj za vožnju / ili prijevoz

I = Dubina kultiviranja 3 mm

II = Dubina kultiviranja 7 mm

III = Dubina kultiviranja 9 mm

**Priključak struje**

Uređaj se može priključiti na svaku rasvjetnu utičnicu od 230 volti izmjenične struje. Dopuštena je međutim, samo jedna utičnica sa zaštitnim kontaktom za čije osiguranje treba predvidjeti zaštitnu sklopku voda od 16 A.

Osim toga, ispred mora biti uključena zaštitna strujna sklopka (RCD) maks. vrijednosti od 30 mA!

**Priključni kabel uređaja**

Molimo da koristite samo priključne kabele koji nisu oštećeni. Duljina priključnog kabela uređaja ne smije biti nasumce određena (maks. 50 m) jer se u suprotnom smanjuje učinak elektromotora. Presjek priključnog kabela uređaja mora biti 3 x 1,5 mm. Na priključnim kabelima kultivatora često nastaju oštećenja izolacije.

Uzroci tomu su između ostalog:

- urezana mjesta zbog prelaženja preko kabela
- mjesta prignječenja koja nastaju kad se priključni kabel uređaja provede ispod vrata ili prozora.
- napukline zbog starenja izolacije
- presavinuta mjesta zbog nestručnog učvršćivanja ili vođenja priključnog kabela uređaja

Priključni kabeli uređaja moraju biti barem tip H05RN-F i trožilni. Na priključnom kabelu uređaja obvezno je otisnuta oznaka tipa. Kupujte samo priključne kabele uređaja s oznakom! Utikači i spojne kutije na priključnim kabelima uređaja moraju biti od gume i zaštićeni od prskanja vode. Duljina priključnih kabela uređaja ne smije se određivati po volji. Duži priključni kabeli uređaja zahtijevaju veći poprečni presjek vodiča. Priključni kabeli uređaja i spojni vodovi moraju se redovito provjeravati zbog mogućih oštećenja. Pritom treba voditi računa o tome da se prije provjere vodovi isključe. Priključni kabel odmotajte do kraja. Provjerite također ima li prelomljenih mjesta na uvodnicama priključnih kabela na utikačima i spojnim kutijama.

**6. Rukovanje**

Priključni kabel uređaja priključite na utikač (sl. 10/poz. 1) i osigurajte ga pomoću mehanizma za otpuštanje kabela (slika 10/poz. 2).

Da biste spriječili neželjeno uključivanje kultivatora, drška za vođenje (sl. 11/poz. 5) ima dvopoložajni prekidač (slika 11/poz. 2) koji se mora pritisnuti prije nego se pritisne poluga za uključivanje (sl. 11/poz. 1). Pustite li polugu za uključivanje, kultivator će se isključiti. Provedite ovaj postupak nekoliko puta da biste bili sigurni da uređaj pravilno funkcionira. Prije nego na uređaju počnete s popravcima ili radovima održavanja, morate provjeriti ne okreće li se valjak s noževima i je li uređaj isključen iz mreže.

**Opasnost!**

Nikad ne otvarajte poklopac za izbacivanje dok motor još radi. Rotirajući valjak s noževima može uzrokovati ozljede. Uvijek pažljivo pričvrstite poklopac otvora za izbacivanje. On se zbog vlačne opruge povratno preklapa u položaj „zatvoreno“!

Između kućišta i korisnika uvijek treba održavati sigurnosni razmak koji je određen prečkom za vođenje. Poseban oprez potreban je kod rada i promjena smjera vožnje na strminama i kosinama. Pripazite na stabilnost, nosite cipele s potplatima koji dobro prijanjaju i ne klišu se, te duge hlače.

Uvijek radite poprečno na kosinu. Zbog sigurnosnih razloga ovim uređajem ne smiju se kultivirati kosine veće od 15 stupnjeva. Zbog opasnosti od spoticanja posebno budite oprezni kad izvodite

kretnje stroja unatrag ili kad ga vučete!

### Napomene za pravilan rad

Kod rada preporučujemo način preklapanja. Za postizanje lijepog izgleda vodite kultivator što ravnijim linijama.

Pritom bi se staze trebale preklapati za nekoliko centimetara, tako da ne ostanu pruge.

Koliko često treba obrađivati travnjak ovisi uglavnom o brzini rasta trave i tvrdoći tla. Održavajte čistoću donje strane kućišta kultivatora i obvezno uklonite naslage zemlje i trave. Naslage otežavaju postupak pokretanja i umanjuju kvalitetu kultiviranja. Stazu rezanja potrebno je postaviti poprečno na kosinu. Kad obavljate bilo kakvu kontrolu valjka s noževima, isključite motor.

w

### Opasnost!

Valjak s noževima okreće se još nekoliko sekundi nakon isključivanja motora. Nikada ne pokušavajte zaustaviti valjak s noževima. Ako tijekom rada valjak s noževima udari o predmet, isključite kultivator i pričekajte da se valjak u potpunosti umiri. Zatim provjerite stanje valjka s noževima. Ako je oštećen, treba ga zamijeniti (vidi 8.4). Položite korišten priključni kabel u obliku petlje ispred utičnice na zemlju.

Kultivirajte udaljavajući se od utičnice odnosno kabela i pripazite na to da priključni kabel uređaja bude uvijek položen u ošišanoj travi, tako da kultivatorom ne prijeđete preko njega.

## 7. Zamjena mrežnog kabela

### Opasnost!

Ako se kabel za priključivanje ovog uređaja na mrežu ošteti, mora ga zamijeniti proizvođač ili njegova servisna služba ili slična kvalificirana osoba kako bi se izbjegle opasnosti.

## 8. Čišćenje, održavanje i naručivanje rezervnih dijelova

### Opasnost!

Prije svih radova čišćenja izvucite mrežni utikač.

### 8.1 Čišćenje

- Zaštitne naprave, prolaze za zrak i kućište motora treba uvijek očistiti od prašine i nečistoća. Istrljajte uređaj čistom krpom ili ga ispušite komprimiranim zrakom pod niskim

tlakom.

- Preporučujemo da očistite uređaj odmah nakon svake uporabe.
- Redovito čistite uređaj mokrom krpom i s malo kalijevog sapuna. Ne koristite otapala ili sredstva za čišćenje; ona bi mogli oštetiti plastične dijelove uređaja. Pripazite na to da u unutrašnjost uređaja ne dospije voda. Prodiranje vode u električni uređaj povećava rizik od električnog udara.

### 8.2 Ugljene četkice

U slučaju prekomjernog iskrenja kontrolu ugljenih četkica prepustite električaru.

**Opasnost!** Ugljene četkice smije zamijeniti samo električar.

### 8.3 Održavanje

- Istrošen ili oštećen valjak s noževima treba zamijeniti ovlašteni stručnjak (vidi adresu na jamstvenom listu).
- Pobrinite se da svi pričvrсни elementi (vijci, matice itd.) budu uvijek čvrsto pritegnuti tako da sigurno možete raditi kultivatorom.
- Uređaj spremite u suhu prostoriju.
- Za dugi životni vijek trebali biste sve pričvrсне elemente kao i kotače i osovine očistiti i zatim nauljiti.
- Redovita njega kultivatora osigurava ne samo njegov dug vijek trajanja i učinkovitost, već pridonosi pažljivom i jednostavnom kultiviranju Vašeg travnjaka.
- Na kraju sezone provedite opću kontrolu kultivatora i uklonite sve nakupljene ostatke. Prije svakog početka sezone obvezno provjerite stanje kultivatora. Za popravke se obratite našoj servisnoj službi (vidi adresu na jamstvenom listu).

### 8.4 Zamjena valjka s noževima

Zbog sigurnosnih razloga preporučujemo da zamjenu valjka s noževima obavi ovlašteni servis (adresu vidi na jamstvenom listu).

Nosite radne rukavice!

Koristite samo originalni valjak s noževima jer u suprotnom nije zajamčena funkcionalnost i sigurnost.



**8.5 Naručivanje rezervnih dijelova:**

Kod naručivanja rezervnih dijelova trebali biste navesti sljedeće podatke:

- Tip uređaja
- Kataloški broj uređaja
- Identifikacijski broj uređaja
- Broj potrebnog rezervnog dijela

Aktualne cijene nalaze se na web stranici [www.isc-gmbh.info](http://www.isc-gmbh.info)

**Rezervni valjak s noževima, br. art.: 34.055.80**

**9. Zbrinjavanje u otpad i recikliranje**

Uređaj je zapakiran kako bi se tijekom transporta spriječila oštećenja. Ova ambalaža je sirovina i može se ponovno upotrijebiti ili predati na reciklažu. Uređaj i njegov pribor sastavljeni su od raznih materijala, kao npr. metala i plastike. Elektrouređaji se ne smiju bacati u obično kućno smeće. Uređaj bi, u svrhu stručnog zbrinjavanja, trebalo predati odgovarajućem sakupljalištu takvog otpada. Ako ne znate gdje se takvo sakupljalište nalazi, raspitajte se u svojoj općinskoj upravi.

## 10. Plan traženja grešaka

| Greška                               | Mogući uzroci                                                                                                                                                                     | Uklanjanje                                                                                                                                                                                                                   |
|--------------------------------------|-----------------------------------------------------------------------------------------------------------------------------------------------------------------------------------|------------------------------------------------------------------------------------------------------------------------------------------------------------------------------------------------------------------------------|
| Motor ne radi.                       | a) Nema struje u utikaču.<br>b) Neispravan kabel<br>c) Kvar na kombinaciji sklopka-utikač<br>d) Labavi priključci na motoru ili kondenzatoru<br>e) Začepljeno kućište kultivatora | a) Provjeriti vod i osigurač.<br>b) Provjeriti<br>c) Kvar uklanja servisna radionica.<br>d) Kvar uklanja servisna radionica.<br>e) Eventualno promijeniti radnu dubinu i očistiti kućište tako da se valjak slobodno okreće. |
| Slabi snaga motora.                  | a) Pretvrdo tlo<br>b) Začepljeno kućište<br>c) Jako istrošen nož                                                                                                                  | a) Korigirajte dubinu kultiviranja.<br>b) Očistite kućište.<br>c) Zamijenite nož.                                                                                                                                            |
| Loše kultivirano.                    | a) Istrošen nož<br>b) Pogrešna dubina kultiviranja                                                                                                                                | a) Zamijenite nož.<br>b) Korigirajte dubinu kultiviranja.                                                                                                                                                                    |
| Motor radi, ali se valjak ne okreće. | a) Ispucan zupčasti remen                                                                                                                                                         | a) Kvar uklanja servisna radionica.                                                                                                                                                                                          |

**Pozor! U svrhu zaštite motor je opremljen termičkom sklopkom koja kod preopterećenja isključuje uređaj i nakon kratke faze hlađenja automatski ga ponovno uključuje!**



Samo za zemlje članice EU

Elektroalate nemojte bacati u kućno smeće!

Prema europskoj odredbi 2012/19/EG o starim električnim i elektroničkim uređajima i njenim prijenosom u nacionalno pravo, istrošeni električni alati trebaju se posebno sakupljati i na ekološki način zbrinuti na mjestu za reciklažu.

Alternativa s recikliranjem nasuprot zahtjevu za povrat:

Vlasnik električnog uređaja alternativno je obvezan da umjesto povrata uređaja u slučaju odricanja vlasništva sudjeluje u stručnom zbrinjavanju uređaja. Stari uređaj može se u tu svrhu predati i mjestu za preuzimanje takvih uređaja koje provodi uklanjanje u smislu državnih zakona o otpadu i recikliranju. Zakonom nisu obuhvaćeni dijelovi pribora ugrađeni u stare uređaje i pomoćni materijali bez električnih elemenata.

Kopiranje ili umnožavanje dokumentacije i popratnih materijala o proizvodu, čak i djelomično, dopušteno je samo uz izričito dopuštenje tvrtke iSC GmbH.

Zadržavamo pravo na tehničke izmjene

## Informacije o servisu

U svim zemljama koje su navedene na našem jamstvenom listu, imamo kompetentne servisne partnere čije kontakte možete naći u jamstvenom listu. Oni su Vam na raspolaganju za sve slučajeve servisa kao što je popravak, briga oko rezervnih i potrošnih dijelova ili kupnja potrošnih materijala.

Treba imati na umu da kod ovog proizvoda sljedeći dijelovi podliježu trošenju uslijed korištenja ili prirodnom trošenju odnosno potrebni su kao potrošni materijal.

| Kategorija                             | Primjer                |
|----------------------------------------|------------------------|
| Potrošni dijelovi*                     | Klinasti remen, valjak |
| Potrošni materijal/ potrošni dijelovi* |                        |
| Neispravni dijelovi                    |                        |

\* nije obavezno u sadržaju isporuke!

U slučaju nedostataka ili grešaka molimo Vas da to prijavite na internetskoj stranici [www.isc-gmbh.info](http://www.isc-gmbh.info). Obratite pozornost na točan opis greške i u svakom slučaju odgovorite na sljedeća pitanja:

- Je li uređaj već jednom radio ispravno ili je otpočetak neispravan?
- Jeste li uočili nešto prije pojave kvara (simptom prije kvara)?
- U čemu je, po vašem mišljenju, kvar u funkcioniranju uređaja (glavni simptom)? Opišite taj kvar.

## Jamstveni list

Poštovani kupče, naši proizvodi podliježu strogoj kontroli kvalitete. Ako ovaj uređaj ipak ne bi besprijekorno funkcionirao, jako nam je žao i molimo Vas da se obratite našoj servisnoj službi na adresu navedenu na ovom jamstvenom listu, ili prodajnom mjestu gdje ste kupili proizvod. Za zahtijevanje jamstva vrijedi slijedeće:

1. Ovi jamstveni uvjeti isključivo se odnose na potrošače, tj. fizičke osobe koje ovaj proizvod ne žele koristiti ni u okviru gospodarske djelatnosti, niti u drugim samostalnim djelatnostima. Ovi jamstveni uvjeti reguliraju dodatne jamstvene usluge koje dolje navedeni proizvođač jamči zajedno sa zakonskim jamstvom kupcima svojih novih uređaja. Ovo jamstvo ne utječe na Vaše zakonske jamstvene zahtjeve. Naša jamstvena usluga za Vas je besplatna.
2. Jamstvena usluga isključivo se odnosi na nedostatke novog uređaja dolje navedenog proizvođača koji ste kupili, koji su posljedica grešaka na materijalu ili tvorničke greške, a po našem izboru usluga je ograničena na uklanjanje takvih nedostataka na uređaju ili zamjenu uređaja. Molimo Vas da obratite pozornost na to da naši uređaji nisu pogodni za korištenje u komercijalne, obrtničke ili profesionalne svrhe. Stoga se ugovor o jamstvu neće realizirati ako je uređaj u razdoblju jamstva korišten u komercijalne, obrtničke ili industrijske svrhe, ili je bio izložen identičnom opterećenju.
3. Naše jamstvo isključuje:
  - Štete na uređaju koje nastanu zbog nepridržavanja uputa za montažu ili zbog nestručne instalacije, nepridržavanja uputa za uporabu (kao npr. zbog priključka na pogrešni mrežni napon ili vrstu struje) ili nepridržavanja odredbi za održavanje i sigurnosnih odredbi, ili zbog izlaganja uređaja ne-normalnim uvjetima okoline, ili zbog nedostatka njege i održavanja.
  - Štete na uređaju koje nastanu zbog zlouporabe ili nestručne primjene (kao npr. preopterećenje uređaja ili korištenje nedopuštenih namjenskih alata ili pribora), zbog prodiranja stranih tijela u uređaj (kao npr. pijesak, kamenje ili prašina, transportna oštećenja), zbog primjene sile ili vanjskih djelovanja (npr. oštećenja zbog pada).
  - Štete na uređaju ili dijelovima uređaja čiji je uzrok prirodno trošenje uporabom, uobičajeno ili ostalo trošenje.
4. Jamstveni rok iznosi 60 mjeseca a počinje s danom kupnje uređaja. Jamstveni zahtjevi podnose se prije isteka jamstvenog roka u roku od dva tjedna nakon što utvrdite kvar. Podnošenje zahtjeva nakon isteka jamstvenog roka ne prihvaća se. Popravak ili zamjena uređaja neće rezultirati produljenjem jamstvenog roka, niti zbog ove usluge za uređaj ili eventualno ugrađene rezervne dijelove stupa na snagu novi jamstveni rok. To vrijedi također kod korištenja usluge na licu mjesta.
5. Za zahtijevanje jamstva neispravan uređaj treba prijaviti na: [www.isc-gmbh.info](http://www.isc-gmbh.info). Molimo vas da imate u pripravnosti račun ili neki drugi dokaz o tome da ste kupili novi uređaj. Uređaji kojima neće biti priložen odgovarajući dokaz ili će biti poslani bez tipske pločice, isključeni su iz realizacije jamstva na temelju nedostatka mogućnosti uvrštenja. Ako naša jamstvena usluga obuhvaća kvar na uređaju, odmah ćemo vam vratiti popravljene ili novi uređaj.

Upozoravamo na ograničenja ovog jamstva za potrošne, istrošene i neispravne dijelove u skladu s informacijama o servisu u ovim uputama za uporabu.

**Opasnost!**

Kod korišćenja uređaja morate se pridržavati bezbednosnih propisa kako biste sprečili povrede i štete. Zbog toga pažljivo pročitajte ova uputstva za upotrebu/bezbednosne napomene. Dobro ih sačuvajte tako da Vam informacije u svako doba budu na raspolaganju. Ako biste ovaj uređaj trebali predati drugim licima, molimo Vas da im prosledite i ova uputstva za upotrebu. Ne preuzimamo garanciju za štete koje bi nastale zbog nepridržavanja ovih uputstava za upotrebu i bezbednosnih napomena.

**1. Sigurnosna uputstva**

Odgovarajuća sigurnosna uputstva pronaći ćete u priloženoj knjižici.

**Opasnost!**

**Pročitajte sve bezbednosne napomene i uputstva.** Propusti kod pridržavanja bezbednosnih napomena i uputstava mogu da prouzroče el.udar, požar i/ili teške povrede. **Sačuvajte sve bezbednosne napomene i uputstva za buduće korišćenje.**

**Objašnjenje napomena na natpisnoj pločici na uređaju (vidi sliku 12)**

A = Pažnja!

Pre puštanja u rad pročitajte uputstva za u potrebu.

B = Druga lica (ljudi i životinje) udaljite iz opasnog područja.

C = Oprez, oštri zupci. Rotacija zubaca traje i nakon što se ugasi motor – pre održavanja ili ako je oštećen kabl odmah izvucite strujni utikač iz utičnice.

D = Nosite zaštitu za uši i oči.

E = Strujni kabl držite podalje od zubaca.

**2. Opis uređaja i sadržaj isporuke****2.1 Opis uređaja (slika 1/2)**

1. Prečka za uključivanje/isključivanje
2. Blokada uključivanja
3. Mrežni kabl
4. Mehanizam za sprečavanje zatezanja kabla
5. Gornja drška za guranje
6. Donja drška za guranje
7. Držač drške za guranje
8. Podešavanje dubine
9. Poklopac na otvoru za izbacivanje
10. Stezaljke za fiksiranje kabla

11. Zavrtnji za pričvršćenje drške za guranje

12. Zavrtnji za osiguranje drške za guranje

**2.2 Sadržaj isporuke**

Molimo Vas da pomoću opisanog sadržaja isporuke proverite potpunost artikala. U slučaju neispravnih delova, nakon kupovine artikla obratite se našem servisnom centru, ili prodajnom mestu na kom ste kupili proizvod u roku od 5 radnih dana, s time da predložite i važeću potvrdu o kupovini. Molimo vas da u vezi sa tim obratite pažnju na tabelu o garanciji u informacijama o servisu na kraju uputstava.

- Otvorite pakovanje i pažljivo izvadite uređaj.
- Uklonite materijal za pakovanje kao i delove za bezbednost pakovanja / bezbednost tokom transporta (ako postoje).
- Proverite da li je sadržaj isporuke potpun.
- Prekontrolišite da li na uređaju i delovima pribora ima transprotnih oštećenja.
- Po mogućnosti sačuvajte pakovanje do isteka garantnog roka.

**Opasnost!**

**Uređaj i materijal za pakovanje nisu dečje igračke! Deca ne smeju da se igraju plastičnim kesama, folijama i sitnim delovima! Postoji opasnost da ih progutaju i tako se uguše!**

- Originalna uputstva za upotrebu
- Bezbednosne napomene

**3. Namensko korišćenje**

Kultivator je podesan za ličnu upotrebu u kućnim i hobi baštama.

Kultivatorima za privatne i hobi bašte smatraju se uređaji čija godišnja upotreba u pravilu ne prelazi 10 časova i koji se uglavnom koriste za negu trave ili travnjaka, ali ne na javnim površinama, parkovima, sportskim terenima, kao ni na poljoprivrednim i šumskim dobrima.

Pretpostavka za pravilnu upotrebu kultivatora za travu je poštovanje priloženih proizvođačevih uputstava za upotrebu. Uputstva za upotrebu sadrže i uslove rada, uslove održavanja i popravki.

Pažnja! Zbog opasnosti od fizičkih povreda korisnika, kultivator se ne sme koristiti kao uređaj

za seckanje granja i rezanje živice. Nadalje, kultivator se ne sme koristiti kao motorni kultivator za poravnavanje povišenog tla, kao što su npr. krtičnjaci.

Iz bezbednosnih razloga kultivator se ne sme koristiti kao pogonski agregat za druge radne alate i komplete alata svake vrste, osim ako proizvođač to izričito ne dozvoli.

Uređaj sme da se koristi samo za namenu za koju je predviđen. Svaka drugačija upotreba nije namenska. Za štete ili povrede svih vrsta koje iz toga proizađu, odgovoran je korisnik/rukovaoc, a nikako proizvođač.

Molimo da obratite pažnju na to da naši uređaji nisu podesni za korišćenje u komercijalne, zanatske ili industrijske svrhe. Ne preuzimamo garanciju ako se uređaj koristi u komercijalne i industrijske svrhe kao i sličnim delatnostima.

#### 4. Tehnički podaci

|                                     |                               |
|-------------------------------------|-------------------------------|
| Mrežni napon: .....                 | 230 V ~ 50 Hz                 |
| Snaga: .....                        | 1200 W                        |
| Radna širina: .....                 | 31 cm                         |
| Broj noževa: .....                  | 8 komada                      |
| Korekcija dubine: .....             | -3 / 3 / 7 / 9 mm             |
| Nivo pritiska buke $L_{pA}$ : ..... | 85 dB(A)                      |
| Intenzitet buke $L_{WA}$ : .....    | 99 dB(A)                      |
| Vibracija na prečki: .....          | 2,71 m/s <sup>2</sup>         |
| Nesigurnost K .....                 | 1,5 m/s <sup>2</sup>          |
| Klasa zaštite: .....                | II / <input type="checkbox"/> |
| Vrsta zaštite: .....                | IPX4                          |
| Težina .....                        | 8,4 kg                        |

#### Opasnost!

##### Buka i vibracije

Vrednosti buke i vibracija utvrđene su prema standardima EN ISO 3744:1995, EN ISO 11201:1995 i EN 1033:1995.

#### Ograničite stvaranje buke i vibracija na minimum!

- Koristite samo besprekorne uređaje.
- Redovno održavajte i čistite uređaj.
- Prilagodite svoj način rada uređaju.
- Ne preopterećujte uređaj.
- Prema potrebi pošaljite uređaj na kontrolu.
- Ako uređaj ne upotrebljavate, onda ga isključite.

- Nosite zaštitne rukavice.

#### Oprez!

##### Ostali rizici

**Čak i kada se ovi električni alati koriste propisno, uvek postoje i neki drugi rizici. Sledeće opasnosti mogu nastati u vezi s izvedbom i konstrukcijom električnog alata:**

1. Oštećenja sluha, ako se ne nosi odgovarajuća zaštita za sluh.
2. Zdravstvene poteškoće koje nastanu kao posledica vibracija na šaku-ruku, ako se uređaj koristi tokom dužeg vremena ili se ne propisno koristi i održava.

**Oprez!** Ovaj uređaj stvara za vreme rada elektromagnetsko polje. To polje može da pod određenim okolnostima ugrozi aktivne ili pasivne medicinske implantate. Da bi se smanjila opasnost od ozbiljnih ili smrtnih povreda, preporučamo da lica sa medicinskim implantatima pre rada sa mašinom konsultuju svog lekara ili proizvođača medicinskog implantata.

#### 5. Pre puštanja u pogon

Pre uključivanja proverite odgovaraju li podaci na tipskoj pločici podacima o mreži.

##### Upozorenje!

**Pre nego počnete da podešavate uređaj, izvucite utikač iz utičnice.**

Kultivator je isporučen u demontiranom stanju. Pre upotrebe kultivatora morate montirati korpu za sakupljanje i kompletnu dršku za guranje. Postepeno sledite uputstva za upotrebu i orijentišite se prema slikama radi jednostavnije montaže.

#### Montaža držača drške za guranje (vidi slike 3 i 4)

Postavite držač drške za guranje (sl. 3/poz. 7) u za to predviđene otvore (sl. 3). Pričvrstite ga sigurnosnim zavrtnjima (sl. 4/poz. 12).

#### Montaža donje drške za guranje (vidi sliku 5)

- Donja drška za guranje (sl. 5/poz. 6) mora se navući preko držača.
- Pomoću priloženih zavrtnja (sl. 6/poz. 11) međusobno pričvrstite cevi.

### Montaža gornje drške za guranje (vidi slike 6-8)

- Gornju dršku za guranje (sl. 1/poz. 5) postavite tako da se rupice gornje drške podudaraju s rupicama donje.
- Pomoću priloženih zavrtanja (sl. 2/poz. 11) međusobno pričvrstite cevi.
- Priloženim držačima (slika 7) pričvrstite mrežni kabel na cevi drške za guranje tako da se garantuje otvaranje i zatvaranje poklopca na otvoru za izbacivanje (slika 8/poz. 10).

#### Pažnja!

Obratite pažnju na to da poklopac na otvoru za izbacivanje može da se lako otvori i zatvori!

### Podešavanje dubine kultiviranja (vidi sliku 9)

Dubina kultiviranja podešava se mehanizmom za podešavanje koji se nalazi na oba prednja točka. U tu svrhu izvucite zavrtnje za podešavanje i obrnite ih ulavo ili udesno na položaj =0/ I / II / III.

S obe strane mora uvek biti podešena ista dubina kultiviranja!

0 = Položaj za vožnju / ili prevoz

I = Dubina kultiviranja 3 mm

II = Dubina kultiviranja 7 mm

III = Dubina kultiviranja 9 mm

### Priključak struje

Uređaj može da se priključi na svaku utičnicu za svetlo od 230 volti naizmjenične struje. Dozvoljena je međutim, samo jedna utičnica sa zaštitnim kontaktom za čije osiguranje treba predvideti zaštitni prekidač voda od 16 A.

Sem toga, ispred mora biti uključen zaštitni strujni prekidač (RCD) maks. vrednosti od 30 mA!

### Priključni kabl uređaja

Molimo da koristite samo priključne kablove koji nisu oštećeni. Duljina priključnog kabla uređaja ne sme se određivati nasumično (maks. 50 m), jer se u protivnom smanjuje učinak elektromotora. Presek priključnog kabla uređaja mora biti 3 x 1,5 mm. Na priključnim kablovima kultivatora često nastaju oštećenja izolacije.

Uzroci tome su među ostalim:

- urezana mesta zbog prelaženja preko voda
- mesta prignječenja nastaju kad se priključni kabl uređaja provede ispod vrata ili prozora.
- pukotine zbog starenja izolacije
- presavinuta mesta zbog nestručnog rukovanja ili vođenja priključnog kabla uređaja

Priključni kablovi uređaja moraju biti barem tip H05RN-F i trožilni. Na priključnom kablu uređaja obavezno je utisnuta oznaka tipa. Kupujte samo priključne kablove uređaja s oznakom! Utikači i spojne kutije na priključnim kablovima uređaja moraju biti od gume i zaštićeni od prskanja vode. Dužina priključnih kablova uređaja ne sme se određivati po volji. Duži priključni kablovi uređaja zahtevaju veći poprečni presek vodiča. Priključni kablovi uređaja i spojni vodovi moraju se redovno proveravati zbog mogućih oštećenja.

Pri tom treba voditi računa o tome da se pre provere vodovi isključe. Priključni kabl odmotajte do kraja. Proverite takođe da li ima prelomljenih delova na uvodnicama priključnih kablova na utikačima i spojnim kutijama.

## 6. Rukovanje

Priključni kabl uređaja priključite na utikač (slika 10/poz. 1) i osigurajte ga pomoću mehanizma za otpuštanje kabla (slika 10/poz. 2).

Da biste sprečili neželjeno uključivanje kultivatora, drška za vođenje (slika 11/poz. 5) ima dvostepeni prekidač (slika 11/poz. 2) koji se mora pritisnuti pre nego što se pritisne poluga za uključivanje (slika 11/poz. 1). Ako pustite polugu za uključivanje, kultivator će se isključiti. Provedite ovaj postupak nekoliko puta kako biste se uverili u pravilan rad uređaja. Pre nego na uređaju počnete s popravkama ili radovima održavanja, morate proveriti da li se valjak s noževima obrće i je li uređaj iskopčan iz mreže.

### Opasnost!

Nikad ne otvarajte poklopac na otvoru za izbacivanje ako motor još radi. Rotirajući valjak s noževima može prouzročiti ozlede. Uvek pažljivo pričvrstite poklopac otvora za izbacivanje. On se zbog vučne opruge povratno preklapa u položaj „zatvoreno“!

Između kućišta i korisnika uvek držite bezbednosni razmak koji je određen prečkom za vođenje. Poseban oprez potreban je kod rada i promena smera vožnje na strminama i kosinama. Pripazite na stabilnost, nosite cipele sa đonovima koji dobro prijanjaju i ne kližu se i duge pantalone. Uvek radite poprečno na kosinu. Iz bezbednosnih razloga ovim uređajem ne smeju da se kultiviraju kosine veće od 15 stepeni.



Zbog opasnosti od spoticanja potreban je poseban oprez za vreme izvođenja kretnji mašine unazad ili kad je vučete!

#### **Napomene za pravilan rad**

Kod rada preporučamo način preklapanja.

Za postizanje lepog izgleda vodite mašinu što ravnijim linijama.

Pri tome bi se staze trebale preklapati za nekoliko santimetara, tako da ne ostanu pruge.

Učestanost obrađivanja travnjaka uglavnom zavisi od brzine rasta trave i tvrdoće tla. Održavajte čistoću donje strane kućišta kultivatora i obavezno uklonite naslage zemlje i trave. Naslage otežavaju postupak pokretanja i umanjuju kvalitet kultiviranja. Stazu rezanja potrebno je postaviti poprečno na kosinu. Kad obavljate bilo kakvu kontrolu valjka s noževima, isključite motor.

#### **Opasnost!**

Valjak s noževima obrće se još nekoliko sekundi nakon isključivanja motora. Nikada ne pokušavajte da zaustavite valjak s noževima. Ako za vreme rada valjak s noževima udari o predmet, isključite kultivator i sačekajte da se valjak potpuno umiri. Zatim proverite stanje valjka s noževima. Ako je oštećen, treba da ga zamenite (vidi 8.4). Položite na zemlju namotan priključni kabl uređaja ispred utičnice koju ćete koristiti.

Kultivirajte udaljavajući se od utičnice odnosno kabla i pripazite na to da priključni kabl uređaja bude uvek položen u ošišanoj travi, tako da kultivatorom ne predete preko njega.

## **7. Zamena mrežnog priključnog voda**

#### **Opasnost!**

Ako se ošteti mrežni priključni vod ovog uređaja, mora da ga zameni proizvođač ili njegova servisna služba ili kvalifikovano lice, kako bi se izbegle opasnosti.

## **8. Čišćenje, održavanje i porudžbina rezervnih delova**

#### **Opasnost!**

Pre svih radova čišćenja izvucite mrežni utikač.

#### **8.1 Čišćenje**

- Zaštitne naprave, ventilacione otvore i kućište motora uvek što bolje očistite od prašine i prljavštine. Istrljajte uređaj čistom krpom ili ga ispušite komprimiranim zrakom pod niskim pritiskom.
- Preporučamo da uređaj očistite odmah nakon svakog korišćenja.
- Uređaj redovno čistite vlažnom krpom i s malo mekog sapuna. Nemojte koristiti otapala i sredstva za čišćenje; oni bi mogli oštetiti plastične dijelove uređaja. Pripazite na to da u unutrašnjost uređaja ne dospije voda. Prodiranje vode u elektrouređaj povećava rizik od električnog udara.

#### **8.2 Ugljene četkice**

Kod prekomjernog iskrenja potrebno je da električar provjeri ugljene četkice.

**Opasnost!** Ugljene četkice smije zamijeniti samo električar.

#### **8.3 Održavanje**

- Istrošen ili oštećen valjak s noževima treba da zameni ovlašćeni stručnjak (vidi adresu na garantnom listu).
- Pobrinite se da svi pričvrtni elementi (zavrtnji, navrtke itd.) budu uvek čvrsto pritegnuti tako da se omogući bezbedan rad kultivatorom.
- Kultivator čuvajte u suvoj prostoriji.
- Za dugi životni vek treba očistiti i zatim nauljiti sve spojeve sa zavrtnjima kao i točkove i osovine.
- Redovna nega kultivatora osigurava ne samo njegov dugi vek trajanja i efikasnost, nego pridonosi pažljivom i jednostavnom kultiviranju Vašeg travnjaka.
- Na kraju sezone provedite opštu kontrolu kultivatora i uklonite sve nakupljene ostatke. Pre svakog početka sezone obavezno proverite stanje kultivatora. Za popravke se obratite našem servisu (vidi adresu na garantnom listu).

#### **8.4 Zamena valjka s noževima**

Zbog bezbednosnih razloga preporučamo da zamenu valjka s noževima izvrši ovlašćeni serviser (adresu vidi na garantnom listu).

Nosite radne rukavice!

Koristite samo originalni valjak s noževima jer u protivnom ne može da se garantuje funkcionalnost i bezbednost.

#### **8.5 Porudžbina rezervnih delova:**

Kod porudžbine rezervnih delova trebali biste da navedete sledeće podatke:

- Tip uređaja
- Kataloški broj uređaja
- Identifikacioni broj uređaja
- Broj potrebnog rezervnog dela

Aktuelne cene nalaze se na web strani [www.isc-gmbh.info](http://www.isc-gmbh.info)

**Rezervni valjak s noževima, br. art.: 34.055.80**

## **9. Zbrinjavanje u otpad i recikliranje**

Uređaj je zapakovan kako bi se tokom transporta sprečila oštećenja. Ova ambalaža je sirovina i može ponovno da se upotrebi ili preda na recikliranje. Uređaj i njegov pribor sastavljeni su od raznih materijala, kao npr. metala i plastike. Neispravni uređaji ne smeju da se bacaju u kućni otpad. Uređaj bi u svrhu stručnog zbrinjavanja u otpad, trebalo da se preda odgovarajućem sabiralištu takvog otpada. Ako ne znate gde se takvo sabiralište nalazi, raspitajte se u svojoj opštinskoj upravi.

**10. Plan traženja grešaka**

| <b>Greška</b>                      | <b>Mogući uzroci</b>                                                                                                                                                 | <b>Uklanjanje</b>                                                                                                                                                                                                   |
|------------------------------------|----------------------------------------------------------------------------------------------------------------------------------------------------------------------|---------------------------------------------------------------------------------------------------------------------------------------------------------------------------------------------------------------------|
| Motor ne pali                      | a) Nema struje u utikaču<br>b) Neispravan kabl<br>c) Kvar na kombinaciji prekidač-utikač<br>d) Labavi priključci na motoru ili kondenzatoru<br>e) Začepljeno kućište | a) Proveriti vod i osigurač<br>b) Proveriti<br>c) Kvar uklanja servisna radionica<br>d) Kvar uklanja servisna radionica<br>e) Eventualno promeniti radnu dubinu i očistiti kućište tako da se valjak slobodno obrće |
| Slabi snaga motora.                | a) Pretvrdo tlo<br>b) Začepljeno kućište kultivatora<br>c) Jako istrošen nož                                                                                         | a) Korigujte dubinu kultiviranja<br>b) Očistite kućište<br>c) Zamenite nož                                                                                                                                          |
| Loše kultivirano                   | a) Istrošen nož<br>b) Pogrešna dubina kultiviranja                                                                                                                   | a) Zamenite nož<br>b) Korigujte dubinu kultiviranja                                                                                                                                                                 |
| Motor radi, ali se valjak ne obrće | a) Ispucan zupčasti remen                                                                                                                                            | a) Kvar uklanja servisna radionica                                                                                                                                                                                  |

**Pažnja! U svrhu zaštite motor ima termički prekidač koji u slučaju preopterećenja isključuje uređaj i nakon kratke faze hlađenja ga automatski ponovo uključuje!**



Samo za zemlje EU

Ne bacajte elektro-alate u kućno smeće!

Shodno evropskoj smernici 2012/19/EG o starim električnim i elektronskim uređajima i primeni državnog prava, istrošeni elektro-alati mora da se odvojeno sakupe i eliminišu na ekološki primeren način u stanici za recikliranje.

Alternativa recikliranju prema zahtevima za povrat uređaja:

Vlasnik elektro-uređaja alternativno je obavezan da umesto povrata robe u slučaju predaje vlasništva učestvuje u stručnom eliminisanju elektro-uređaja. Stari uređaj može da se u tu svrhu prepusti i stanici za preuzimanje rabljenih uređaja koja će provesti odstranjivanje u smislu državnog zakona o reciklaži i otpadu. Zakonom nisu obuhvaćeni delovi pribora ugradjeni u stare uređaje i pomoćni materijali bez električnih elemenata.

Potpuno ili delimično štampanje ili umnožavanje dokumentacije i službenih papira koji su priloženi proizvodu dozvoljeno je samo uz izričitu saglasnost firme iSC GmbH.

Zadržavamo pravo na tehničke promene

## Informacije o servisu

U svim zemljama koje su navedene u našem garantnom listu, imamo kompetentne servisne partnere čije kontakte možete da nađete u garantnom listu. Oni su Vam na raspolaganju za sve slučajeve servisa kao što je popravak, briga oko rezervnih i habajućih delova ili kupovina potrošnih materijala.

Treba da imate u vidu da kod ovog proizvoda sledeći delovi podležu trošenju usled korišćenja ili prirodnom trošenju odnosno potrebni su kao potrošni materijal.

| Kategorija                           | Primer                |
|--------------------------------------|-----------------------|
| Brzoabajući delovi*                  | Klinasti kaiš, valjak |
| Potrošni materijal/ potrošni delovi* |                       |
| Neispravni delovi                    |                       |

\* Nije obavezno da se nalazi u sadržaju isporuke!

U slučaju nedostataka ili grešaka molimo Vas da to prijavite na internet stranici [www.isc-gmbh.info](http://www.isc-gmbh.info). Obratite pažnju na tačan opis greške i u svakom slučaju odgovorite na sledeća pitanja:

- Da li je uređaj već jednom radio ispravno, ili je od samog početka neispravan?
- Da li ste uočili nešto pre pojave kvara (simptom pre kvara)?
- U čemu je, po vašem mišljenju, kvar u funkcionisanju uređaja (glavni simptom)?  
Opišite taj kvar.

## Garantni list

Poštovani kupče,  
naši proizvodi podležu strogoj kontroli kvaliteta. Ako ovaj uređaj ipak ne radi besprekorno, veoma nam je žao i molimo Vas da se obratite našem servisu na adresu navedenu na ovom garantnom listu, ili najbližoj prodavnici u kojoj ste kupili ovaj uređaj. Za garantni zahtev važi sledeće:

1. Ovi garantni uslovi se isključivo odnose na potrošače, tj. fizička lica koja ovaj proizvod ne žele koristiti ni u okviru privredne delatnosti, niti u drugim samostalnim delatnostima. Ovi garantni uslovi regulišu dodatne garancije, koje dole naveden proizvođač garantuje zajedno sa zakonskom garancijom kupcima svojih novih uređaja. Ova garancija se ne odnosi na Vaše zakonske garantne zahteve. Naša garantna usluga za Vas je besplatna.
2. Garancija se isključivo odnosi na nedostatke novog uređaja dole navedenog proizvođača koji ste kupili, a koji su posledica grešaka na materijalu ili fabričkih grešaka; usluga je po našem izboru ograničena na uklanjanje takvih nedostataka na uređaju ili zamenu uređaja.  
Molimo da obratite pažnju na to da naši uređaji nisu podesni da se koriste za komercijalne, zanatske ili industrijske svrhe. Stoga se ugovor o garanciji neće realizovati, ako je uređaj u periodu garancije korišćen za komercijalne, zanatske ili industrijske svrhe, ili je bio izložen identičnom opterećenju.
3. Naša garancija ne obuhvata:
  - Štete na uređaju koje nastaju zbog nepridržavanja uputstava za montažu ili zbog nestručne instalacije, nepoštovanja uputstava za upotrebu (kao npr. zbog priključka na pogrešan napon strujne mreže ili vrstu struje) ili nepridržavanja odredbi za održavanje i bezbednosnih odredbi, ili zbog izlaganja uređaja nenormalnim uslovima okoline, ili zbog nedostatka nege i održavanja.
  - Štete na uređaju koje nastaju zbog zloupotrebe ili nestručne primene (kao npr. preopterećenje uređaja ili korišćenje nedozvoljenih namenskih alata ili pribora), zbog prodiranja stranih tela u uređaj (kao npr. pesak, kamenje ili prašina, transportna oštećenja), zbog primene sile ili spoljnih dejstovanja (npr. oštećenja zbog pada).
  - Štete na uređaju ili delovima uređaja čiji je uzrok prirodno trošenje upotrebom, uobičajeno ili ostalo trošenje.
4. Garantni rok iznosi 60 meseca, a počinje sa datumom kupovine uređaja. Garantni zahtevi stupaju na snagu pre isteka roka unutar dve sedmice nakon što ste primetili kvar. Stupanje garantnih zahteva na snagu nakon isteka garantnog roka je isključeno. Popravak ili zamena uređaja neće rezultovati produženjem garantnog roka, niti će zbog ove usluge za uređaj ili eventualno ugrađene rezervne delove stupiti na snagu novi garantni rok. To takođe važi kod korišćenja usluga na licu mesta.
5. Za zahtevanje garancije neispravan uređaj treba prijaviti na: [www.isc-gmbh.info](http://www.isc-gmbh.info). Molimo vas da držite spreman račun ili neki drugi dokaz o tome da ste kupili novi uređaj. Uređaji kojima neće biti priložen odgovarajući dokaz ili će biti poslani bez tablice s oznakom tipa, isključeni su iz realizacije garancije na osnovu nedostatka mogućnosti svrstavanja. Ako naša garancija obuhvata dotični kvar na uređaju, odmah ćemo vam poslati popravljen ili novi uređaj.

Upozoravamo na ograničenje ove garancije za habajuće, istrošene i neispravne delove u skladu s garantnim uslovima u ovim uputstvima za upotrebu.

**Tehlike!**

Yaralanmaları ve hasarları önlemek için aletlerin kullanımında bazı iş güvenliği önlemlerinin alınması gereklidir. Bu nedenle Kullanma Talimatını / Güvenlik Uyarılarını dikkatlice okuyun. İçerdiği bilgilere her zaman ulaşabilmek için kullanma talimatını iyi bir yerde saklayın. Aleti kullanmak için başka kişilere verdiğinizde bu Kullanma Talimatını / Güvenlik Uyarılarını da birlikte verin. Firmamız, kullanma talimatına riayet etmemekten kaynaklanan iş kazaları ve hasarlardan herhangi bir sorumluluk üstlenmez.

**1. Güvenlik uyarıları**

Güvenlik uyarıları ekteki kitapçıkta bulunur!

**Tehlike!**

**Tüm güvenlik bilgileri ve talimatları okuyunuz.** Güvenlik bilgileri ve talimatlarda belirtilen direktiflere aykırı hareket edilmesi sonucunda elektrik çarpması, yangın ve/veya ağır yaralanmalar meydana gelebilir. **Gelecekte kullanmak üzere tüm güvenlik bilgileri ve talimatları saklayın.**

**Makine üzerindeki uyarı etiketlerinin açıklaması (bkz. Şekil 12)**

A = Dikkat!

Makineyi kullanmadan önce Kullanma Talimatını okuyunuz.

B = Üçüncü (insan ve hayvanlar) şahısları makinenin tehlikeli bölümünden uzak tutunuz.

C = Keskin bıçaklar. Makine kapatıldıktan sonra da bıçakların dönmesi devam eder - bakım, temizleme çalışmalarından önce veya kablo hasar gördüğünde elektrik kablosunun fişini prizden çıkarın.

D = Kulaklık ve iş gözlüğü takın.

E = Elektrik kablosunu bıçaklardan uzak tutunuz.

**2. Alet açıklaması ve sevkiyatın içeriği****2.1 Alet açıklaması (Şekil 1/2)**

1. Açık/Kapalı şalteri
2. Çalıştırma blokajı
3. Elektrik kablosu
4. Kablo çekme yükü azaltması
5. Üst dümen takımı
6. Alt dümen takımı
7. Dümen takımı tutma elemanı
8. Derinlik ayarı
9. Dışarı atma kapağı
10. Kablo bağlantı mandalları
11. Dümen takımı bağlantı civatası
12. Dümen emniyetleme civatası

**2.2 Sevkiyatın içeriği**

Satın almış olduğunuz ürünün eksik parçası olup olmadığını sevkiyatın içeriği listesi ile kontrol edin. Herhangi bir parçanın eksik olması durumunda ürünü satın aldıktan sonra en geç 5 iş günü içinde geçerli fiş veya faturayı ibraz ederek servis merkezine veya aleti satın aldığınız mağazaya başvurun. Bu konuda kullanma talimatının sonunda bulunan servis bilgilerindeki garanti hizmetleri tablosunu dikkate alınız.

- Ambalajı açın ve aleti dikkatlice ambalajın içinden çıkarın.
- Ambalaj malzemelerini ve ambalaj ve transport emniyetlerini sökün (bulunması halinde).
- Ambalaj içindeki parçaların eksik olup olmadığını kontrol edin.
- Alet ve aksesuar parçalarının transport esnasında hasar görüp görmediğini kontrol edin.
- Garanti süresi doluncaya kadar mümkün olduğunda ambalaj malzemelerini saklayın.

**Tehlike!**

**Alet ve ambalaj malzemeleri oyuncak değildir! Çocukların plastik poşet, folyo ve küçük parçalar ile oynaması yasaktır! Çocukların küçük parçaları yutma ve poşetler nedeniyle boğulma tehlikesi vardır!**

- Orijinal Kullanma Talimatı
- Güvenlik Uyarıları

### 3. Kullanım amacına uygun kullanım

Çim havalandırıcısı, ev ve hobi işlerinde özel kullanım için tasarlanmıştır.

Özel ev ve hobi bahçelerindeki kullanım olarak, çim havalandırıcısı ile yılda genelde 10 saati aşmayan çalışmalar kastedilmiştir. Bu çalışmalar genellikle ev ve hobi bahçelerindeki ot ve çim alanlarının bakımında yapılan çalışmalar olup kamuya açık alanlar, parklar, spor kompleksleri, tarım ve orman işletmelerindeki kullanımları kapsamaz.

Çim havalandırıcısının kullanım amacına uygun kullanılması için üretici firma tarafından makine ile birlikte gönderilen Kullanma Talimatının okunması ve içerdiği talimatların yerine getirilmesi şarttır. Kullanma Talimatında ayrıca işletme, bakım ve onarım koşulları da açıklanmıştır.


**Dikkat!** Kullanıcının yaralanmasına sebep olacağından çim havalandırıcısı, çalı ve dal artıklarının öğütülmesi işleminde kullanılması yasaktır. Çim havalandırıcısı ayrıca, örneğin köstebek yuvalarının düzeltilmesi işlemi gibi arazi üzerindeki pürüzlerin giderilmesi işleminde motorlu çapa olarak da kullanılması yasaktır.

İş güvenliği sebeplerinden dolayı üretici firmanın izin verdiği durumlar dışında çim havalandırıcısının her türlü başka iş makinelerini ve aparatlarını tahrikleme için kullanılması da yasaktır.

Makine yalnızca kullanım amacına göre kullanılacaktır. Kullanım amacının dışındaki tüm kullanımlar makinenin kullanılması için uygun değildir. Bu tür kullanım amacı dışındaki kullanımlardan kaynaklanan hasar ve yaralanmalarda, yalnızca kullanıcı/işletici sorumlu olup üretici firma sorumlu tutulamaz.

Lütfen cihazlarımızın ticari, zanaatkarlar veya endüstriyel kullanım için uygun olmadığını ve bu kullanımlar için tasarlanmadığını dikkate alın. Aletin ticari, zanaatkarlar veya endüstriyel veya benzer kullanımlarda kullanılmasından kaynaklanan hasarlar garanti kapsamına dahil değildir.

### 4. Teknik özellikler

Şebeke gerilimi: ..... 230 V ~ 50Hz  
 Güç: ..... 1200 W  
 Çalışma genişliği: .....31 cm  
 Bıçak sayısı: .....8 çift bıçak  
 Derinlik ayarı: .....-3 / 3 / 7 / 9 mm  
 Ses basınç seviyesi LpA: ..... 85 dB(A)  
 Ses güç seviyesi LWA: ..... 99 dB(A)  
 Gövde titreşimi: .....2,71 m/s<sup>2</sup>  
 Sapma K .....1,5 m/s<sup>2</sup>  
 Koruma sınıfı: ..... II /   
 Koruma türü: ..... IPX4  
 Ağırlık .....8,4 kg

#### Tehlike!

#### Ses ve titreşim

Gürültü ve titreşim değerleri EN ISO 3744:1995, EN ISO 11201:1995 und EN 1033:1995 normlarına göre ölçülmüştür.

#### Makineden kaynaklanan gürültü ve titreşim oluşmasını asgariye indirin!

- Sadece hasarlı ve arızalı olmayan aletler kullanın.
- Aletlerin düzenli olarak bakımını yapın ve temizleyin.
- Çalışma tarzınızı alete göre ayarlayın.
- Aletlerinize aşırı yüklenmeyin.
- Gerekliğinde arızalı aletin kontrol edilmesini sağlayın.
- Aleti kullanmadığınızda kapatın.
- İş eldiveni takın.

#### Dikkat!

#### Kalan riskler

**Bu elektrikli aleti, kullanma talimatına uygun şekilde kullansanız dahi yine de bazı riskler mevcut kalır. Bu elektrikli aletin yapı türü ve modeli itibarı ile aşağıda açıklanan tehlikeler meydana gelebilir:**

1. Uygun bir kulaklık takılmadığında işitme hasarlarının oluşması.
2. Elektrikli alet uzun süre kullanıldığında veya talimatlara göre kullanılmadığında veya bakımı düzgün şekilde yapılmadığında el-kol titreşiminden kaynaklanan sağlık hasarlarının oluşması.



**Dikkat!** Bu makine işletim esnasında elektromanyetik alan oluşturur. Bu alan bazı durumlarda aktif veya pasif medikal implantları etkileyebilir. Ciddi tehlikeleri veya hayati derecedeki yaralanmaları azaltmak için, vücudunda medikal implant bulunan kişilerin bu makineyi kullanmadan önce doktoruna ve üretici firmaya başvurmalarını tavsiye ederiz.

## 5. Çalıştırmadan önce

Makineyi elektrik şebekesine bağlamadan önce makinenin tip etiketi üzerinde belirtilen değerlerin elektrik şebekesi değerleri ile aynı olup olmadığını kontrol edin.

### İkaz!

**Makine üzerinde ayar işlemi yapmadan önce daima fişi prizden çıkarın.**

Çim havalandırıcısının parçaları sökülmüş durumda sevk edilir. Çim havalandırıcısını kullanmaya başlamadan önce dümen komple şekilde monte edilecektir. Montaj işleminin kolay şekilde yapılabilmesi için kullanma talimatını adım adım takip edin ve şekilleri dikkate alın.

### Dümen Takımı Tutma Elemanının Montajı (bkz. Şekil 3 ve 4)

Dümen takımı tutma elemanını (Şekil 3/Poz. 7) öngörülen deliklere takınız (Şekil 3). Ve tutma elemanını emniyetleme civataları ile bağlayınız (Şekil 4/Poz. 12).

### Alt Dümen Takımının Montajı (bkz. Şekil 5)

- Alt dümen takımı (Şekil 5/Poz. 6) dümen takımı tutma elemanının üzerine geçirilecektir.
- Makine ile birlikte gönderilmiş olan civatalar (Şekil 6/Poz. 11) ile boruları birbirine bağlayın.

### Üst Dümen Takımının Montajı (bkz. Şekil 6-8)

- Üst dümen takımını (Şekil 1/Poz. 5), üst dümen takımı delikleri ile alt dümen takımı delikleri aynı hizada olacak şekilde pozisyonlayın.
- Makine ile birlikte gönderilmiş olan civatalar (Şekil 2/Poz. 11) ile boruları birbirine bağlayın.
- Kablo tutma elemanı (Şekil 7) ile elektrik kablosunu dümenin borularına sabitleyin ve bağlama esnasında dışarı atma kapağının açılabilir ve kapatılabilir olmasına dikkat edin (Şekil 8/Poz. 10).

Dışarı atma kapağının kolay açılabilir ve kapatılabilir olmasına dikkat edin!

### Havalandırma derinliğinin ayarlanması (bkz. Şekil 9)

Havalandırma derinliği her iki ön tekerlekte bulunan ayarlama mekanizması ile ayarlanır. Ayarlamayı yapabilmek için ayarlama civatasını dışarı çekin, sonra 0/ I / II / III ayar pozisyonlarından birine ayarlayabilmek için sağa veya sola getirin.

Daima iki tarafta da aynı havalandırma derinliği ayarlanacaktır!

- 0 = Sürüş/ veya transport ayarı
- I = Havalandırma derinliği 3 mm
- II = Havalandırma derinliği 7 mm
- III = Havalandırma derinliği 9 mm

### Elektrik bağlantısı

Çim havalandırıcısı her prize (230 Volt alternatif akım) bağlanabilir. Fakat kullanılacak priz, 16A sigorta ve max. 30 mA hata akım koruma şalteri (RCD) ile donatılmış priz olacaktır!

### Elektrik kablosu

Daima hasarlı olmayan elektrik kablosu kullanın. Makinenin çalıştırılması için gerekli olan elektrikli kablo fazla uzun olmamalıdır (max. 50m). Kullanılacak elektrik kablosu aşırı uzun olduğunda elektrik motorunun gücü azalacaktır. Kullanılacak elektrik kablosunun kesiti 3 x 1,5mm olmalıdır. Çim havalandırıcısının elektrik kablolarında genellikle izolasyon hasarları oluşur.

Oluşan bu hasarların sebebi şunlardır:

- Kablonun üzerinden geçme nedeniyle oluşan kesik yerleri
- Elektrik kablosu kapı veya pencere altından geçtiğinde ezilme yerleri
- İzolasyonun eskimesi nedeniyle çatlaklar oluşur
- Elektrik kablosu yönetmeliklere uygun şekilde bağlanmadığından veya korunmadığından bükülme yerleri oluşur

Kullanılacak elektrik kablosu en az H05RN-F tipi ve 3 telli olmalıdır. Elektrik kablosunun üzerinde tip işaretinin bulunması zorunludur. Sadece üzerinde tip işareti bulunan elektrik kablolarını satın alınız! Elektrik kablosunun fiş ve kuplaj kutuları lastik malzemeden olmalı ve suya karşı korunmuş olmalıdır. Elektrik kablosu çok uzun olmamalıdır. Aşırı uzun elektrik kabloları daha geniş kablo kesitine sahip olmalıdır.

Elektrik kablosu ve bağlantı elemanlarının hasarlı olup olmadığı düzenli olarak kontrol edilmelidir. Makinenin kontrol işlemi esnasında gerilim bes-

lemesinin kapalı olmasına dikkat edin. Makineyi çalıştırmadan önce makaraya sarılmış olan elektrik kablosunu tamamen makaradan boşaltın. Elektrik kablosu, fiş ve kuplaj kutularında hasar, bükülme ve ezilme olup olmadığını kontrol ediniz

## 6. Çalıştırma

Makinenin kablosunu fişe (Şekil 10 / Poz. 1) takın kabloyu kablo çekme yükü azaltması (Şekil 10/ Poz. 2) ile emniyet altına alın.

Çim havalandırıcısının istenmeden çalıştırılmasını engellemek için dümende (Şekil 11/Poz. 5) iki kumanda noktalı şalter (Şekil 11/ Poz. 2) bulunur ve çalışma şalterine (Şekil 11/Poz. 1) basılmadan önce bu iki kumanda noktalı şaltere basılacaktır. Çalıştırma şalteri bırakıldığında havalandırıcı durur.

Makineyi kolayca kullanabilmeyi öğrenmek ve makinenin doğru şekilde çalışmasını sağlamak için bu işlemi birkaç kez tekrarlayın. Makine üzerinde onarım ve bakım çalışması yapmadan önce bıçağın dönmemesi ve elektrik bağlantısının kesilmesi gerekmektedir.

### Tehlike!

Çim toplama torbası boşaltılırken ve motor daha çalışırken atık dışarı atma kapağını kesinlikle açmayınız. Dönmekte olan bıçak yaralanmalara sebep olabilir.

Atık dışarı atma kapağını daima itinalı şekilde takın. Torba bir yay yardımı ile „Kapalı“-pozisyona geri getirilir!

Bıçak gövdesi ile kullanıcı arasındaki emniyet mesafesi daima yerine getirilecektir. Bu mesafe dümen gövdesi ile belirlenmiştir. Çim havalandırma işlemi esnasında, eğimli arazilerde ve çalılık bölümlerde makinenin yönünü değiştirirken çok dikkatli olunuz. Sağlam durmaya dikkat ediniz, kaymayan ve zemini kavrayan taban özelliğine sahip ayakkabı ve uzun pantolon giyin. Eğimli arazide çim havalandırma işlemi yaparken daima eğime paralel yani eğimin enine doğru çalışın. İş güvenliği sebeplerinden dolayı eğimi 15 dereceden fazla olan arazilerde çim havalandırma işleminin çim havalandırma makinesi ile yapılması yasaktır.

Çim havalandırıcısını geri yöne hareket ettirirken ve kendinize doğru çekerken çok dikkatli olun. Ayağınız dolanarak düşme tehlikesi vardır!

### Doğru Çim Havalandırma Kuralları

Çim havalandırma işleminde işlenmemiş yer kalmaması için üst üste kesim yapılması tavsiye edilir. Kesilen alanın temiz bir görünüm sergilemesi için çim havalandırıcısını mümkün olduğunca düz yönde hareket ettirin. Burada işleme hattı bir sonraki işleme hattı ile birkaç santimetre üst üste gelmelidir. Böylece işlenmemiş şeritlerin kalması önlenir.

Çimlerin hangi sıklıkta havalandırılacağı çim büyüme hızına ve toprağın sertlik derecesine bağlıdır. Çim havalandırma makinesi gövdesinin alt tarafını temiz tutun ve çim artıklarını mutlaka temizleyin. Çim artıkları çalışma işlemi zorlaştırır ve havalandırma kalitesini etkiler.

Eğimli arazilerde havalandırma işlemi yönü eğimin enine doğru olmalıdır.

Bıçak silindiri üzerinde herhangi bir kontrol işlemi yapmadan önce motoru durdurun.

### Tehlike!

Motor durdurulduktan sonra bıçağın birkaç saniye daha dönmeye devam edeceğine dikkat edin. Kesinlikle bıçağı elden durdurmayı denemeyin.

Dönmekte olan bıçak herhangi bir cisme çarptığında çim havalandırıcısını durdurun ve bıçağın tamamen durmasını bekleyin. Bıçak tamamen durduktan sonra bıçak ve bıçak tutma elemanının durumunu kontrol edin.

Bu elemanların hasar görmesi durumunda değiştirilecektir (bkz. Madde 8.4). Kullanacağınız elektrik kablosunu prizden önüne halka şeklinde koyun. Çim havalandırma işlemi yaparken prizden uzaklaşarak hareket edin ve elektrik kablosunun, makine ile üzerinden geçmeyi engellemek için daima kesilmiş olan çimin üzerinde bulunmasına dikkat edin.

## 7. Elektrik kablosunun değiştirilmesi

### Tehlike!

Bu aletin elektrik kablosu hasar gördüğünde oluşabilecek herhangi bir tehlikenin önlenmesi için kablo, üretici firma veya yetkili servis veya uzman bir personel tarafından değiştirilecektir.

## 8. Temizleme, Bakım ve Yedek Parça Siparişi

### Tehlike!

Temizlik çalışmalarından önce elektrik kablosunu prizden çıkarın.

### 8.1 Temizleme

- Koruma tertibatı, havalandırma delikleri ve motor gövdesini mümkün olduğunca toz ve kirden temiz tutun. Aleti temiz bir bez ile silin veya düşük basınçlı hava ile üfleyerek temizleyin.
- Aleti kullandıktan hemen sonra temizlemenizi tavsiye ederiz.
- Aleti düzenli olarak nemli bir bezle ve sıvı sabunla temizleyin. Temizleme deterjanı veya solvent malzemesi kullanmayınız, bu malzemeler aletin plastik parçalarına zarar verebilir. Cihazın içine su girmemesine dikkat edin. Elektrikli aletin içine su girmesi elektrik çarpmaya riskini yükseltir.

### 8.2 Kömür fırçalar

Aşırı kıvılcım oluştuğunda kömür fırçaların elektrikçi uzman personel tarafından kontrol edilmesini sağlayın.

**Tehlike!** Kömür fırçalar ancak elektrikçi uzman personel tarafından değiştirilmelidir.

### 8.3 Bakım

- Aşınmış veya hasarlı bıçak silindiri uzman bir personel tarafından değiştirilecektir (ilgili adres Garanti Belgesinde bulunur).
- Çim havalandırma makinesi ile güvenli şekilde çalışabilmeniz için bağlantı elemanlarının (civata, somun, vs.) tümünün daima sıkı şekilde bağlı olmasını sağlayın.
- Çim havalandırma makinesini kuru bir yerde saklayınız.
- Makinenin uzun ömürlü olması için tüm civatalar, tekerlek ve dingiller temizlenecek ve yağlanacaktır.
- Çim havalandırma makinesinin düzenli olarak bakımdan geçirilmesi sadece kullanım ömrünü uzatmakla kalmayacak, aynı zamanda performans kaybını önleyecek çimlerin düzenli ve kolay şekilde havalandırılması sağlanacaktır.
- Sezon sonunda çim havalandırma makinesini genel bir kontrolden geçirin ve birikmiş olan tüm artıkları temizleyin. Sezon başlangıcından önce havalandırma makinesinin durumunu mutlaka kontrol edin. Onarım çalışmalarının yapılması gerektiğinde firmamızın yetkili

Müşteri Hizmetlerine başvurun (ilgili adres Garanti Belgesinde bulunur).

### 8.4 Bıçak Değiştirme

İş güvenliği sebeplerinden dolayı bıçağın yetkili uzman bir personel tarafından değiştirilmesini tavsiye ederiz (ilgili adres Garanti Belgesinde bulunur).

İş eldiveni takın!

Sadece orijinal bıçak kullanın, aksi takdirde bıçak fonksiyonu ve çalışma güvenliği garanti edilemez.

### 8.5 Yedek parça siparişi:

Yedek parça siparişi yapılırken şu bilgiler verilmelidir:

- Cihaz tipi
- Cihazın ürün numarası
- Cihazın kod numarası
- İstenilen yedek parçanın yedek parça numarası

Güncel bilgiler ve fiyatlar internette [www.isc-gmbh.info](http://www.isc-gmbh.info) sayfasında açıklanmıştır.

**Yedek bıçak silindiri Ürün Nr.: 34.055.80**

## 9. Bertaraf etme ve geri kazanım

Transport hasarlarını önlemek için alet bir ambalaj içinde sevk edilir. Bu ambalaj hammadedir ve böylece geri kazanılabilir veya geri kazanım sistemine iade edilebilir. Alet ve aksesuarları örneğin metal ve plastik gibi çeşitli malzemelerden meydana gelir. Arızalı parçaları evsel atıkların atıldığı çöpe atmayın. Alet, yönetmeliklere uygun şekilde bertaraf edilmesi için özel atık toplama merkezlerine teslim edilmelidir. Bu atık toplama merkezlerinin nerede olduğunu yerel yönetimlerden öğrenebilirsiniz.

**10. Arıza Arama Planı**

| Arıza                                     | Olası Sebepleri                                                                                                                                                                    | Giderilmesi                                                                                                                                                                                                                                                  |
|-------------------------------------------|------------------------------------------------------------------------------------------------------------------------------------------------------------------------------------|--------------------------------------------------------------------------------------------------------------------------------------------------------------------------------------------------------------------------------------------------------------|
| Motor çalışmıyor                          | a) Fişe cereyan gelmiyor<br>b) Kablo arızalı<br>c) Şalter fiş kombinezonu arızalı<br>d) Motor veya kondenzatördeki elektrik bağlantıları ayrıldı<br>e) Havalandırma gövdesi tıkalı | a) Kablo ve sigortayı kontrol edin<br>b) Kontrol edin<br>c) Müşteri hizmetleri servisi tarafından<br>d) Müşteri hizmetleri servisi tarafından<br>e) Gerekliğinde havalandırma derinliğini azaltın Bıçağın serbest dönmesini sağlamak için gövdeyi temizleyin |
| Motorun çalışma kapasitesi zayıflıyor     | a) Toprak çok sert<br>b) Bıçak gövdesi tıkalı<br>c) Bıçak aşırı derecede körelmiştir                                                                                               | a) Havalandırma derinliğini düzeltin<br>b) Gövdeyi temizleyin<br>c) Bıçağı değiştirin                                                                                                                                                                        |
| Havalandırma işlemi düzensiz              | a) Bıçak aşınmıştır<br>b) Havalandırma derinliği yanlış                                                                                                                            | a) Bıçak silindirini değiştirin<br>b) Havalandırma derinliği düzeltin                                                                                                                                                                                        |
| Motor çalışıyor, bıçak silindiri dönmüyor | a) Kayış kopmuştur                                                                                                                                                                 | a) Müşteri hizmetleri servisi tarafından                                                                                                                                                                                                                     |

**Dikkat! Motoru aşırı yüklemeye karşı korumak için motor termik şalter ile donatılmıştır. Bu şalter aşırı yüklenmede devre dışı kalır ve motorun kısa bir soğuma safhasından sonra tekrar devreye girer!**



Sadece AB Ülkeleri İçin Geçerlidir

Elektrikli cihazları çöpe atmayınız.

Elektrikli ve elektronik aletler ile ilgili 2012/19/AB nolu Avrupa Yönetmeliğince ve ilgili yönetmeliğin ulusal normlara uyarlanması sonucunda kullanılan elektrikli aletler ayrıştırılmış olarak toplanacak ve çevreye zarar vermeyecek şekilde geri kazanım sistemlerine teslim edilecektir.

**Kullanılmış Cihazların İadesi Yerine Uygulanacak Geri Dönüşüm Alternatifi:**

Kullanılmış elektrikli alet ve cihaz sahipleri bu eşyalarını iade etme yerine alternatif olarak, yönetmelikle uygun olarak çalışan geri dönüşüm merkezlerine vermekle yükümlüdür. Bunun için kullanılan cihaz, ulusal dönüşüm ekonomisi ve atık kanununa göre atıkların artılmasını sağlayan kullanılan cihaz teslim alma yerine teslim edilecektir. Kullanılmış alet ve cihazlara eklenen ve elektrikli sistemi bulunmayan aksesuar ile yardımcı malzemeler bu düzenlemeden muaf tutulur.

Ürünlerinin dokümantasyonu ve evraklarının kısmen olsa dahi kopyalanması veya başka şekilde çoğaltılması, yalnızca iSC GmbH firmasının özel onayı alınmak şartıyla serbesttir.

Teknik değişiklikler olabilir

## Servis Bilgileri

Garanti Belgesinde belirttiğimiz ülkelerde uzman servis partnerleri ile birlikte çalışırız, bu partnerlerin irtibat bilgileri Garanti Belgesinde açıklanmıştır. Onarım, yedek parça ve sarf malzemesi ihtiyaçlarında bu partner kuruluşlarımız sizlere memnuniyetle yardımcı olacaktır.

Bu ürünümüzde aşağıda açıklanan parçalar doğal veya kullanımdan kaynaklanan bir aşınmaya maruz kalırlar ve aşağıda açıklanan sarf malzemelerine ihtiyaç duyulur.

| Kategori                       | Örnek        |
|--------------------------------|--------------|
| Aşınma parçaları*              | Kayış, bıçak |
| Sarf malzemesi/Sarf parçaları* |              |
| Eksik parçalar                 |              |

\* sevkiyatın içeriğine dahil olması zorunlu değildir!

Ayıplı mal veya eksik parça söz konusu olduğunda durumu internette [www.isc-gmbh.info](http://www.isc-gmbh.info) sayfasına bildirmenizi rica ederiz. Arıza bildiriminizde arızayı ayrıntılı olarak açıklayın ve bunun için aşağıda açıklanan soruları cevaplayın:

- Alet hiç bir kez çalıştı mı yoksa baştan beri mi arızalıydı?
- Arıza meydana gelmeden önce herhangi anormal bir durum dikkatinizi çekti mi (arıza öncesi semptomları)?
- Sizce aletin arızalı ana işlevi nedir (ana semptom)?  
Bu işlevi açıklayınız.

## Garanti belgesi

Sayın Müşterimiz,

ürünlerimiz üretim esnasında sıkı bir kalite kontrolden geçirilir. Buna rağmen alet veya cihazınız tam doğru şekilde çalışmadığında ve bozulduğunda bu durumdan çok üzgün olduğumuzu belirtir ve bozuk olan aleti Garanti Belgesi üzerinde açıklanan adrese göndermenizi veya aleti satın aldığınız mağazaya başvurmanızı rica ederiz. Garanti haklarından faydalanmak için aşağıdaki kurallar geçerlidir:

1. Bu garanti koşulları sadece, ürünü ticari olarak veya serbest meslek uygulamalarında kullanmayacak olan tüketiciler yani gerçek kişiler için geçerlidir. Bu garanti koşulları, ilgili üretici firmanın yasal garanti hükümlerine ek olarak müşterilerine tanıdığı ek maddeleri düzenler. Kanuni Garanti Haklarınız bu Garanti düzenlemesinden etkilenmez ve saklı kalır. Garanti kapsamında sunduğumuz hizmetler ücretsizdir.
2. Söz konusu garanti hizmeti kapsamı sadece ilgili üretici firmadan satın aldığınız yeni alet için geçerli olup malzeme veya imalat hatasını kapsar. Ayıplı malın telafisi, ilgili arızanın giderilmesi veya aletin yenisi ile değiştirilmesi ile sınırlıdır ve bu seçim firmamıza aittir. Aletlerimizin ve cihazlarımızın ticari ve endüstriyel kullanım amacı için tasarlanmadığını lütfen dikkate alınız. Bu nedenle aletin ticari ve endüstriyel işletmelerde kullanılması veya benzer çalışmalarda çalıştırılması durumunda Garanti Sözleşmesi geçerli değildir.
3. Garanti kapsamına dahil olmayan durumlar:
  - Montaj talimatına veya yönetmeliklere aykırı yapılan montajlardan ve tesisatlardan kaynaklanan hasarlar, kullanma talimatına riayet etmeme nedeniyle oluşan hasarlar (örneğin yanlış bir şebeke gerilimine veya akım türüne bağlama gibi), kullanım amacına veya talimatlara aykırı kullanımdan kaynaklanan hasarlar veya bakım ve güvenlik talimatlarına riayet edilmemesinden kaynaklanan hasarlar veya aletin anormal çevre koşullarına maruz bırakılması veya bakım ve temizlik çalışmalarının yetersiz olmasından kaynaklanan hasarlar.
  - Kullanım amacına veya talimatlara aykırı kullanımdan kaynaklanan hasarlar (örneğin alete aşırı yüklenme veya kullanımına izin verilmeyen alet veya aksesuar), aletin/cihazın içine yabancı maddenin girmesi (örneğin kum, taş veya toz, transport hasarları), zor kullanma veya harici zorlamalardan kaynaklanan hasarlar (örneğin aşağı düşme nedeniyle oluşan hasar).
  - Kullanıma bağlı olağan veya diğer doğal aşınma nedeniyle oluşan hasarlar.
4. Garanti süresi 60 aydır ve garanti süresi aletin satın alındığı tarihte başlar. Arızayı tespit ettiğinizde garanti hakkından faydalanma talebi, garanti süresi dolmadan iki hafta önce bildirilmelidir. Garanti süresi dolduktan sonra garanti hakkından faydalanma talebinde bulunulamaz. Aletin onarılması veya değiştirilmesi garanti süresinin uzamasına yol açmaz ayrıca onarılan alet veya takılan parçalar için yeni bir garanti süresi oluşmaz. Bu aynı zamanda yerinde verilen Servis Hizmetleri için de geçerlidir.
5. Garanti haklarınızdan faydalanmak istediğinizde arızalı aleti [www.isc-gmbh.info](http://www.isc-gmbh.info) sayfasına bildirin. Kasa fişi veya yeni aletinizi satın aldığınızı belgeleyen diğer bir evrağı hazır tutun. Kasa fişi veya tip etiketi olmaksızın gönderilen aletler, aletin tam olarak tanımlanma olanağının bulunmaması nedeniyle garanti hizmetleri dışındadır. Aletinizin arızası garanti hizmetleri kapsamındaysa en kısa zamanda onarılmış veya yeni bir alet adresinize gönderilecektir.

Aşınma, sarf ve eksik parçalar için bu Kullanma Talimatının servis bilgileri bölümündeki garanti koşullarında belirtilen kısıtlamalara atıfta bulunuruz.

**Опасность!**

При использовании устройств необходимо соблюдать определенные правила техники безопасности для того, чтобы избежать травм и предотвратить ущерб. Поэтому внимательно прочитайте настоящее руководство по эксплуатации / указания по технике безопасности полностью. Храните их в надежном месте для того, чтобы иметь необходимую информацию, когда она понадобится. Если Вы даете устройство другим для пользования, то приложите к нему это руководство по эксплуатации / указания по технике безопасности. Мы не несем никакой ответственности за травмы и ущерб, которые были получены или причинены в результате несоблюдения указаний этого руководства и указаний по технике безопасности.

## 1. Указания по технике безопасности

Соответствующие указания по технике безопасности находятся в приложенных брошюрах!

**Опасность!**

### **Прочитайте все указания по технике безопасности и технические требования.**

При невыполнении указаний по технике безопасности и технических требований возможно получение удара током, возникновение пожара и/или получение серьезных травм. **Храните все указания по технике безопасности и технические требования для того, чтобы было возможно воспользоваться ими в будущем.**

### **Пояснение к находящимся на оборудовании указательным табличкам (смотрите рисунок 12)**

A = внимание!

Перед вводом в эксплуатацию прочтите инструкцию по эксплуатации.

B = не допускайте присутствия посторонних (людей и животных) в опасной зоне.

C = осторожно, острые зубья. После выключения зубья продолжают вращаться – перед выполнением работ по техническому обслуживанию или в случае повреждения кабеля извлеките штекер из розетки.

D = используйте средства защиты органов слуха и защитные очки.

E = не допускайте приближения зубьев к кабелю сетевого питания.

## 2. Состав устройства и состав упаковки

### 2.1 Состав устройства (рисунки 1/2)

1. Ручка включения и выключения
2. Блокировка включения
3. Кабель питания
4. Устройство снижения тянущей нагрузки на кабель
5. Верхняя ведущая рукоятка
6. Нижняя ведущая рукоятка
7. Крепление транспортировочной рукоятки
8. Устройство регулировки глубины
9. Крышка выброса
10. Крепежные скобы для кабеля
11. Крепежные винты для транспортировочной рукоятки
12. Фиксирующие винты для транспортировочной рукоятки

### 2.2 Состав комплекта устройства

Проверьте комплектность изделия на основании описанного объема поставки. При обнаружении недостатка компонентов обратитесь в наш сервисный центр или магазин, в котором Вы приобрели устройство, не позднее чем в течение 5-ти рабочих дней после приобретения изделия, предъявив действительную квитанцию о покупке. Обратите внимание на таблицу с указанием гарантийных сроков в документе с информацией о сервисном обслуживании.

- Откройте упаковку и выньте осторожно из упаковки устройство.
- Удалите упаковочный материал, а также приспособления защиты устройства при упаковывании и транспортировке (при наличии).
- Проверьте комплектность устройства.
- Проверьте устройство и принадлежности на наличие возникших при транспортировке повреждений.
- Сохраняйте упаковку по возможности до истечения срока гарантийных обязательств.



**Опасность!**

**Устройство и упаковка не являются детскими игрушками! Запрещено детям играть с пластиковыми пакетами, пленками и мелкими деталями! Опасность заключается в том, что они могут проглотить или погнубить от удушья!**

- Оригинальное руководство по эксплуатации
- Указания по технике безопасности

### 3. Использование в соответствии с назначением

Вертикюттер предназначен для частного применения в садах при доме и любительских садах.

Вертикюттерами для частных садов при доме и любительских садов считаются такие вертикактеры, годовое использование которых, как правило, не превышает 10 часов и которые применяются в первую очередь для ухода за лужайками или газонами, но не в общественных садах, парках, на спортивных площадках, а также не в сельском и лесном хозяйстве.

Условием для надлежащего использования вертикактера является соблюдение инструкции по эксплуатации, прилагаемой изготовителем. Инструкция по эксплуатации также содержит условия эксплуатации, технического обслуживания и технического ухода.

Внимание! По причине угрозы травмирования пользователя запрещено применять вертикактер в качестве измельчителя для измельчения веток и живой изгороди. Кроме того, запрещено использовать вертикактер в качестве мотокультиватора для выравнивания возвышенностей, например, разрытой кротом земли.

Исходя из соображений безопасности, запрещено применять вертикактер в качестве приводного агрегата для других рабочих инструментов и комплектов инструментов любого рода, кроме случаев, когда имеется четкое разрешение производителя.

Разрешается использовать устройство только в соответствии с его назначением. Любое другое, отличающееся от этого использование считается не соответствующим назначению. За все возникшие в результате такого использования ущерб или травмы любого вида несет ответственность пользователь и работающий с устройством, а не его изготовитель.

Учтите, что конструкция наших устройств не предназначена для использования их в промышленной, ремесленной или индустриальной области. Мы не несем никакой ответственности по гарантийным обязательствам при использовании устройства в промышленной, ремесленной или индустриальной области, а также в подобной деятельности.

### 4. Технические данные

Напряжение электросети: ..... 230 В ~ 50 Гц  
 Потребляемая мощность: ..... 1200 Вт  
 Рабочая ширина: ..... 31 см  
 Количество ножей: ..... 8 двойной нож  
 Регулировка глубины: ..... -3 / 3 / 7 / 9 мм  
 Уровень звукового давления  $L_{pA}$ : ..... 85 дБ(А)  
 Уровень мощности шума  $L_{WA}$ : ..... 99 дБ(А)  
 Вибрация на штанге: ..... 2,71 м/с<sup>2</sup>  
 Погрешность К ..... 1,5 м/с<sup>2</sup>  
 Класс защиты: ..... II/□  
 Тип защиты: ..... IPX4  
 Вес ..... 8,4 кг

**Опасность!****Шумы и вибрация**

Значения шума и вибрации определены в соответствии с нормами EN ISO 3744:1995, EN ISO 11201:1995 и EN 1033:1995.

#### Сведите образование шумов и вибрации к минимуму!

- Используйте только безукоризненно работающие устройства.
- Регулярно проводите техническое обслуживание и очистку устройства.
- При работе учитывайте особенности Вашего устройства.
- Не подвергайте устройство перегрузке.
- При необходимости дайте проверить устройство специалистам.

- Отключайте устройство, если вы его не используете.
- Используйте перчатки.

### **Осторожно!**

#### **Остаточные опасности**

**Даже в том случае, если Вы используете описываемый электрический инструмент в соответствии с предписанием, то и тогда всегда остается место для риска. Ниже приведен список остаточных опасностей, связанных с конструкцией настоящего электрического инструмента:**

1. Повреждение слуха, в том случае если не используется соответствующее средство защиты слуха.
2. Нарушения здоровья в результате воздействия вибрации на руку при длительном использовании устройства или при неправильном пользовании и ненадлежащем техническом уходе.

**Осторожно!** Данное устройство во время работы создает электромагнитное поле. Это электромагнитное поле при определенных условиях может нарушить работу активных или пассивных медицинских имплантатов. Чтобы избежать опасности получения серьезных или смертельных травм, мы рекомендуем лицам с медицинскими имплантатами обратиться за консультацией к врачу или производителю медицинского имплантата, прежде чем использовать устройство.

## **5. Перед вводом в эксплуатацию**

Убедитесь перед подключением, что данные на типовой табличке соответствуют параметрам сети.

### **Предупреждение!**

**Всегда вынимайте штекер из розетки прежде, чем осуществлять настройки устройства.**

Вертикуттер поставляется в разобранном состоянии. Ведущую рукоятку необходимо полностью смонтировать перед использованием вертикуттера. Шаг за шагом следуйте инструкции по эксплуатации и используйте рисунки, чтобы облегчить сборку.

### **Монтаж зажима ведущей дужки (смотрите рисунки 3 и 4)**

Поместите крепления транспортировочной рукоятки (рис. 3/поз. 7) в предназначенные для них отверстия (рис. 3) и закрепите их фиксирующими винтами (рис. 4/поз. 12).

### **Монтаж нижней ведущей рукоятки (см. рис. 5)**

- Нижнюю ведущую рукоятку (рис. 5/поз. 6) необходимо установить над креплениями транспортировочной рукоятки.
- Соедините трубки при помощи входящих в комплект поставки винтов (рис. 6/поз.11).

### **Монтаж верхней ведущей рукоятки (см. рис. 6-8)**

- Расположите верхнюю ведущую рукоятку (рис. 1/поз. 5) таким образом, чтобы отверстия верхней ведущей рукоятки совпадали с отверстиями нижней ведущей рукоятки.
- Соедините трубки при помощи входящих в комплект поставки винтов (рис. 2/поз.11).
- Используя входящие в комплект крепления для кабеля (рис. 7), закрепите кабель сетевого питания на трубках ведущих рукояток так, чтобы можно было открывать и закрывать крышку выброса (рис. 8/поз. 10).

Проследите за тем, чтобы крышка выброса легко открывалась и закрывалась!

### **Настройка глубины вертикуляции (см. рис. 9)**

Глубина вертикуляции настраивается при помощи регулирующего механизма на двух передних колесах. Для этого необходимо вывинтить регулировочный винт и установить влево или вправо в одно из положений = 0 / I / II / III.

С двух сторон всегда должна быть установлена одинаковая глубина вертикуляции.

0 = положение для перемещения или транспортировки

I = глубина вертикуляции 3 мм

II = глубина вертикуляции 7 мм

III = глубина вертикуляции 9 мм

### Подключение к источнику тока

Устройство можно подключать к любой осветительной штепсельной розетке 230 В перем. тока. Однако допускается использование только штепсельной розетки с защитным контактом, для защиты которой предусмотрен линейный защитный автомат на 16 А.

Кроме того, должен быть предвключен автомат защитного отключения тока утечки с током срабатывания макс. 30 мА!

### Кабель питания

Используйте только неповрежденные кабели питания. Кабель питания должен иметь определенную длину (макс. 50 м), так как в противном случае уменьшается мощность электродвигателя. Кабель питания должен иметь поперечное сечение 3 x 1,5 мм. На кабелях питания вертикуттеров особенно часто повреждается изоляция.

Это обусловлено в первую очередь следующими причинами:

- разрезы по причине переезда через кабель;
- раздавливания, если кабель питания устройства укладывается под дверьми и окнами;
- трещины по причине старения изоляции;
- перегибы по причине неправильного крепления или укладки кабеля питания устройства.

Кабели питания устройства должны соответствовать минимум типу H05RN-F; необходимо использовать трехжильный кабель. На кабеле питания устройства согласно предписаниям должно быть напечатано обозначение типа. Приобретайте только кабели питания устройства с маркировкой! Штекеры и гнезда штекерного разъема на кабелях питания устройства должны быть резиновыми и брызгозащищенными. Кабели питания устройства должны иметь определенную длину. Длинные кабели питания устройства должны иметь большее поперечное сечение. Кабели питания устройства и соединительные кабели требуется регулярно проверять на наличие повреждений.

Следите за тем, чтобы кабели были отсоединены во время проверки. Полностью разматывайте кабель питания устройства. Проверяйте также вводы кабеля питания устройства, штекеры и гнезда штекерного

разъема на наличие перегибов.

## 6. Работа с устройством

Подсоедините кабель питания устройства к штекеру (рис. 10/поз. 1) и предохраните кабель питания при помощи устройства снижения тянущей нагрузки (рис. 10/поз. 2).

Для предотвращения нежелательного включения вертикуттера ведущая рукоятка (рис. 11/поз. 5) оборудована двухпозиционным переключателем (рис. 11/поз. 2), который необходимо нажать, прежде чем можно будет нажать переключающий рычаг (рис. 11/поз. 1). Если переключающий рычаг отпущается, вертикуттер отключается. Выполните эти действия несколько раз, чтобы удостовериться в правильном функционировании устройства. Прежде чем выполнять ремонт или работы по техническому обслуживанию устройства, необходимо удостовериться в том, что ножевой вал не вращается и устройство отсоединено от сети.

### Опасность!

Никогда не открывайте крышку выброса при работающем двигателе. Вращающийся ножевой вал может служить причиной травмирования. Всегда тщательно закрепляйте крышку выброса. Она откидывается назад в положение «Закрывается» посредством пружины растяжения.

Необходимо всегда соблюдать безопасное расстояние между корпусом и пользователем, заданное направляющими штангами. При вертикулляции и изменении направления движения на откосах и склонах требуется особая осторожность. Следите за устойчивым положением, надевайте обувь с нескользкой рифленой подошвой и длинные брюки. Всегда проводите вертикулляцию поперек склона. Исходя из соображений безопасности, нельзя использовать вертикуттер для вертикулляции на склонах с уклоном более 15 градусов.

Соблюдайте особую осторожность при движении назад и при подтягивании вертикуттера: опасность споткнуться!

### Указания по правильной вертикализации

При вертикализации рекомендуется обеспечивать перекрытие дорожек. Для равномерной вертикализации необходимо вести вертикализатор по максимально прямой траектории. При этом дорожки всегда должны перекрывать друг на друга на несколько сантиметров, чтобы не оставалось полос.

Частота вертикализации зависит, как правило, от роста травы газона и твердости почвы. Содержите в чистоте нижнюю сторону корпуса вертикализатора и обязательно удаляйте скапливающуюся землю и траву. Такие скопления затрудняют процесс пуска и оказывают негативное влияние на качество вертикализации. На склонах следует проводить вертикализацию так, чтобы дорожка располагалась поперек склона. Перед любыми проверками ножевого вала выключайте двигатель.

#### Опасность!

Ножевой вал продолжает вращаться в течение нескольких секунд после выключения двигателя. Никогда не пытайтесь остановить ножевой вал. Если вращающийся ножевой вал ударяется о какой-либо предмет, отключите вертикализатор и дождитесь полной остановки ножевого вала. Затем проверьте состояние ножевого вала. Если он поврежден, необходимо произвести замену (см. 8.4). Уложите используемый кабель питания устройства в виде петель перед применяемой розеткой на землю. Проводите вертикализацию в направлении от розетки/кабеля и следите за тем, чтобы кабель питания устройства всегда находился на обработанном участке газона для предотвращения переезда кабеля питания устройства вертикализатором.

## 7. Замена кабеля питания электросети

#### Опасность!

Если будет поврежден кабель питания от электросети этого устройства, то его должен заменить изготовитель устройства, его служба сервиса или другое лицо с подобной квалификацией для того, чтобы избежать опасностей.

## 8. Очистка, техобслуживание и заказ запасных деталей

#### Опасность!

Перед всеми работами по очистке необходимо вынуть штекер из розетки электросети.

### 8.1 Очистка

- Содержите защитные приспособления, вентиляционные щели и корпус двигателя свободными настолько это возможно от пыли и грязи. Протрите устройство чистой ветошью или продуйте сжатым воздухом под низким давлением.
- Мы рекомендуем очищать устройство сразу после каждого использования.
- Регулярно очищайте устройство влажной ветошью с небольшим количеством жидкого мыла. Не используйте средства для очистки или растворы; они могут повредить пластмассовые части устройства. Следите за тем, чтобы вода не попала вовнутрь устройства. Попадание воды в электрическое устройство повышает опасность получения удара током.

### 8.2 Угольные щетки

При чрезмерном образовании искр сдайте фрезу в специализированную мастерскую для проверки угольных щеток.

**Опасность!** Угольные щетки разрешается заменять только специалисту электрику.

### 8.3 Техническое обслуживание

- Замену изношенного или поврежденного ножевого вала следует поручить авторизованному специалисту (см. адреса на гарантийном свидетельстве).
- Позаботьтесь о том, чтобы все крепежные элементы (винты, гайки и т. д.) всегда были надежно затянуты и Вы могли безопасно работать с вертикализатором.
- Храните вертикализатор в сухом помещении.
- Для обеспечения длительного срока службы необходимо очищать и смазывать все элементы с резьбой, а также колеса и оси.
- Регулярный уход за вертикализатором не только позволяет добиться большого срока службы и высокой производительности, но и обеспечивает тщательную и простую вертикализацию Вашего газона.

- В конце сезона выполните общую проверку вертикутера и удалите все скопившиеся остатки. Перед началом каждого сезона обязательно проверяйте состояние вертикуттера. При необходимости ремонта обращайтесь в нашу сервисную мастерскую (см. адреса на гарантийном свидетельстве).

#### **8.4. Замена ножевого вала**

Исходя из соображений безопасности, мы рекомендуем поручить замену ножей авторизованному специалисту (см. адрес на гарантийном свидетельстве).

#### **Осторожно!**

Используйте рабочие перчатки!  
Используйте только оригинальный ножевой вал, так как в противном случае при определенных обстоятельствах не гарантируются исправное функционирование и безопасность.

#### **8.5 Заказ запасных деталей:**

При заказе запасных деталей необходимо указать следующие данные;

- Тип устройства
- Номер артикула устройства
- Идентификационный номер устройства
- Номер необходимой запасной детали

Актуальные цены и информация находятся на странице [www.isc-gmbh.info](http://www.isc-gmbh.info)

**№ арт. запасного ножевого вала: 34.055.80**

## **9. Утилизация и вторичное использование**

Устройство поставляется в упаковке для предотвращения повреждений при транспортировке. Эта упаковка является сырьем и поэтому может быть использована вновь или направлена на повторную переработку сырья. Устройство и его принадлежности изготовлены из различных материалов, например, металла и пластмасс. Не выбрасывайте дефектные устройства вместе с бытовыми отходами. Для правильной утилизации устройство необходимо сдать в подходящий пункт приема. Если Вы не знаете, где находится пункт приема, уточните это в органах коммунального управления.

## 10. Таблица поиска неисправностей

| Неисправность                                | Возможные причины                                                                                                                                                                                     | Устранение                                                                                                                                                                                                                                                              |
|----------------------------------------------|-------------------------------------------------------------------------------------------------------------------------------------------------------------------------------------------------------|-------------------------------------------------------------------------------------------------------------------------------------------------------------------------------------------------------------------------------------------------------------------------|
| Двигатель не запускается                     | a) Отсутствие подачи тока посредством штекера<br>b) Дефект кабеля<br>c) Дефект переключателя и штекера<br>d) Ослабление соединений на двигателе или конденсаторе<br>e) Засорение корпуса вертикуттера | a) Проверьте кабель и предохранитель<br>b) Выполните проверку<br>c) Обратитесь за помощью в сервисную мастерскую<br>d) Обратитесь за помощью в сервисную мастерскую<br>e) Возможно, измените глубину вертикуляции, очистите корпус, чтобы ножевой вал свободно вращался |
| Снижается мощность двигателя                 | a) Слишком твердая почва<br>b) Засорение корпуса вертикуттера<br>c) Нож сильно изношен                                                                                                                | a) Скорректируйте глубину вертикуляции<br>b) Очистите корпус<br>c) Замените нож                                                                                                                                                                                         |
| Вертикуттер загрязнен                        | a) Нож изношен<br>b) Неправильная глубина вертикуляции                                                                                                                                                | a) Замените нож<br>b) Скорректируйте глубину вертикуляции                                                                                                                                                                                                               |
| Двигатель работает, ножевой вал не вращается | a) Разрыв зубчатого ремня                                                                                                                                                                             | a) Обратитесь за помощью в сервисную мастерскую                                                                                                                                                                                                                         |

**Внимание!** Для защиты двигатель оснащен термовыключателем, который осуществляет отключение при перегрузке и повторное автоматическое включение после непродолжительного остывания!



Только для стран ЕС

Запрещено выбрасывать электроинструмент в обычный домашний мусор.

Согласно европейской директиве 2012/19/EG об использованных электрических и электронных устройствах и реализации в правовой системе соответствующей страны необходимо использованный электрический инструмент утилизировать отдельно и направлять на вторичную переработку для охраны окружающей среды.

Вторичная переработка - альтернатива обязательной отсылке устройства назад изготовителю: Владелец электрического устройства в случае избавления от собственности обязан, в качестве альтернативы отсылки назад изготовителю, содействовать надлежащей утилизации. Пришедшее в негодность устройство может быть передано в приемный пункт, который осуществит ликвидацию в соответствии с законом страны о цикличном производстве и обращении с мусором. Это не относится к приложенным к пришедшему в негодность оборудованию дополнительным устройствам и вспомогательным средствам, не содержащим электрические части.

Перепечатывание или прочие виды размножения документации и сопроводительных листов продукции фирмы, полностью или частично, разрешено производить только с однозначного разрешения ISC GmbH.

Сохраняется право на технические изменения

## Информация о сервисном обслуживании

Во всех странах, указанных в гарантийном свидетельстве, у нас имеются компетентные сервисные партнеры, контактные данные которых Вы найдете в гарантийном свидетельстве. Они всегда в Вашем распоряжении для решения любых вопросов, связанных с обслуживанием, например, для ремонта, поставки запчастей и быстроознашивающихся деталей, а также приобретения расходных материалов.

Следует обратить внимание на то, что в этом изделии следующие детали подвержены естественному износу или износу в связи с эксплуатацией / следующие детали требуются в качестве расходных материалов.

| Категория                           | Пример                 |
|-------------------------------------|------------------------|
| Быстроознашивающиеся детали*        | Клиновой ремень, валок |
| Расходный материал/расходные части* |                        |
| Недостающие компоненты              |                        |

\* Не обязательно входят в объем поставки!

При обнаружении дефектов или неисправностей мы просим Вас заявить о таком случае в сети Интернет на сайте [www.isc-gmbh.info](http://www.isc-gmbh.info). Обратите внимание на точное описание неисправности и в любом случае ответьте на следующие вопросы:

- Устройство уже работало или оно было неисправным с самого начала?
- Вам бросилось что-либо в глаза перед возникновением неисправности (признак перед неисправностью)?
- Какую неисправность имеет устройство, по Вашему мнению (основной признак)?  
Опишите эту неисправность.



## Гарантийное свидетельство

Уважаемая покупательница, уважаемый покупатель, наши продукты проходят тщательнейший контроль качества. Если это устройство все же не будет функционировать безупречно, мы просим Вас обратиться в наш сервисный отдел по адресу, указанному в этом гарантийном талоне, или в магазин, в котором Вы приобрели устройство. При предъявлении гарантийных требований действуют следующие условия.

1. Настоящие правила гарантии действуют исключительно в отношении пользователей, т.е. физических лиц, которые не намереваются использовать настоящее изделие в рамках своей профессиональной или другой самостоятельной деятельности. Настоящие правила гарантии регулируют дополнительные условия оказания гарантийных услуг, которые нижеупомянутый производитель обеспечивает покупателям своих новых устройств в дополнение к условиям гарантии в соответствии с законом. Эти гарантийные обязательства не затрагивают Ваши законные гарантийные требования. Наши гарантийные услуги для Вас бесплатны.
2. Гарантийные услуги распространяются только на дефекты нового устройства нижеупомянутого производителя, которое вы приобрели, связанные с недостатком материала или производственным браком, и ограничиваются по нашему выбору устранением таких дефектов устройства или заменой устройства. Учтите, что наши устройства не предназначены для использования в промышленных целях, в ремесленном производстве и на профессиональной основе. Поэтому гарантийный договор считается недействительным, если устройство использовалось в течение гарантийного срока на кустарных, промышленных предприятиях или в ремесленном производстве, а также подвергалось сопоставимой нагрузке.
3. Наша гарантия не распространяется на:
  - повреждения устройства, возникшие в результате несоблюдения руководства по монтажу или неправильного монтажа, несоблюдения руководства по эксплуатации (например, при подключении к сети с неправильным напряжением или родом тока), несоблюдения требований касательно технического обслуживания и требований техники безопасности, воздействия на устройство аномальных условий окружающей среды или недостаточного ухода и технического обслуживания;
  - повреждения устройства, возникшие в результате неправильного или ненадлежащего использования (например, перегрузка устройства или применение не допущенных к использованию насадок или принадлежностей), попадания в устройство посторонних предметов (например, песка, камней или пыли, повреждения при транспортировке), применения силы или внешних воздействий (например, повреждения при падении);
  - повреждения устройства или частей устройства, связанные с износом в связи с эксплуатацией, обычным или другим естественным износом.
4. Гарантийный срок составляет 60 месяцев, отсчет начинается со дня покупки устройства. Гарантийные права необходимо предъявлять до истечения срока гарантии в течении двух недель после того как будет обнаружена неисправность. Заявления на гарантийное обслуживание после истечения срока гарантии не принимаются. Ремонт или замена устройства не ведет к продлению гарантийного срока, также при оказании такой услуги отсчет нового гарантийного срока на устройство или возможно установленные детали не начинается заново. Это условие действует также при обращении в местный сервисный отдел.
5. Для предъявления гарантийных требований сообщите о неисправности устройства на сайте [www.isc-gmbh.info](http://www.isc-gmbh.info). Приготовьте квитанцию о покупке или другие доказательства приобретения Вами нового устройства. Оказание гарантийных услуг применительно к устройствам, направленным на рассмотрение без соответствующих доказательств или фирменной таблички, исключается ввиду недостатка данных для идентификации таких устройств. Если наша гарантия распространяется на неисправность устройства, Вы немедленно получите отремонтированное или новое устройство.

Что касается быстроизнашивающихся, расходных деталей и недостающих компонентов, мы обращаем внимание на ограничения этой гарантии согласно информации о сервисном обслуживании настоящего руководства по эксплуатации.

**Fare!**

Ved brug af el-værktøj er der visse sikkerhedsforanstaltninger, der skal respekteres for at undgå skader på personer og materiel. Læs derfor betjeningsvejledningen / sikkerhedsanvisningerne grundigt igennem. Opbevar betjeningsvejledningen et praktisk sted, så du altid kan tage den frem efter behov. Husk at lade betjeningsvejledningen / sikkerhedsanvisningerne følge med værktøjet, hvis du overdrager det til andre. Vi fraskriver os ethvert ansvar for skader på personer eller materiel, som måtte opstå som følge af, at anvisningerne i denne betjeningsvejledning, navnlig vedrørende sikkerhed, tilsidesættes.

**1. Sikkerhedsanvisninger**

Relevante sikkerhedsanvisninger finder du i det medfølgende hæfte.

**Fare!**

**Læs alle sikkerhedsanvisninger og øvrige anvisninger.** Følges anvisningerne, navnlig sikkerhedsanvisningerne, ikke nøje som beskrevet, kan elektrisk stød, brand og/eller svære kvæstelser være følgen. **Alle sikkerhedsanvisninger og øvrige anvisninger skal gemmes.**

**Oplysningsskiltens betydning på produktet (se fig. 12)**

A = Vigtigt!

Læs betjeningsvejledningen før ibrugtagning.

B = Hold tredjeperson (personer og dyr) borte fra farezonen.

C = Vær forsigtig, skarpe tænder. Tændernes rotation varer ved efter slukningen - træk stikket ud af stikdåsen før vedligeholdelsesarbejde eller hvis ledningen er beskadiget.

D = Bær høre- og øjenværn.

E = Hold netkabel væk fra tænderne.

**2. Produktbeskrivelse og leveringsomfang****2.1 Produktbeskrivelse (fig. 1/2)**

1. Tænd/Sluk-afbryderskift
2. Indkoblingsspærre
3. Netledning
4. Aflastningsbøjle til ledning
5. Øverste føreskaf
6. Nederste føreskaf
7. Holder til føreskaf
8. Dybdeindstilling

9. Dækplade
10. Kabelklemmer
11. Fastspændingsskruer til føreskaf
12. Sikringskruer til føreskaf

**2.2 Leveringsomfang**

Kontroller på grundlag af det beskrevne leveringsomfang, at varen er komplet. Hvis nogle dele mangler, bedes du senest inden 5 hverdage efter købet af varen henvende dig til vores servicecenter eller det sted, hvor du har købt varen, med forevisning af gyldig købskvittering. Vær her opmærksom på garantioversigten, der er indeholdt i serviceinformationerne bagest i vejledningen.

- Åbn pakken, og tag forsigtigt maskinen ud af emballagen.
- Fjern emballagematerialet samt emballage- og transportsikringer (hvis sådanne forefindes).
- Kontroller, at der ikke mangler noget.
- Kontroller maskine og tilbehør for transportskader.
- Opbevar så vidt muligt emballagen indtil garantiperiodens udløb.

**Fare!**

**Maskinen og emballagematerialet er ikke legetøj! Børn må ikke lege med plastikposer, folier og smådele! Fare for indtagelse og kvælning!**

- Original betjeningsvejledning
- Sikkerhedsanvisninger

**3. Formålsbestemt anvendelse**

Maskinen kan anvendes som kultivator eller Kultivatoren er egnet til brug i private haver.

En kultivator anses som hjælpemiddel til privat havebrug, hvis det årlige antal brugstimer som hovedregel ikke overstiger 10 timer, og hvis anvendelsesformålet hovedsageligt omfatter pleje af græs eller plænearealer, dog undtaget offentlige anlæg, parker og sportspladser. Desuden falder skovbrug uden for rammerne af "privat havebrug".

Forudsætning for korrekt anvendelse af kultivatoren er, at den medfølgende betjeningsvejledning fra producenten læses og følges. Betjeningsvejledningen indeholder tillige nødvendige oplysninger om drift, vedligeholdelse og reparation.

Vigtigt! På grund af fare for kvæstelser må kultivatoren ikke anvendes som kompostkværn til findeling af gren- og hækmateriale. Endvidere må kultivatoren ikke anvendes som motorfræser eller til planering af jordhævninger, som f.eks. muldvarpeskud.

Af sikkerhedsgrunde må kultivatoren ikke benyttes som drivaggregat for andet arbejdsværktøj eller værktøjssæt, med mindre producenten har givet udtrykkeligt tilladelse hertil.

Saven må kun anvendes i overensstemmelse med dens tiltænkte formål. Enhver anden form for anvendelse er ikke tilladt. Vi fraskriver os ethvert ansvar for skader, det være sig på personer eller materiel, som måtte opstå som følge af, at maskinen ikke er blevet anvendt korrekt. Ansvaret bæres alene af brugeren/ejeren.

Bemærk, at vore produkter ikke er konstrueret til erhvervsmæssig, håndværksmæssig eller industriel brug. Vi fraskriver os ethvert ansvar, såfremt produktet anvendes i erhvervsmæssigt, håndværksmæssigt, industrielt eller lignende øjemed.

#### 4. Tekniske data

Netspænding: ..... 230 V ~ 50Hz  
 Optagen effekt: ..... 1200 W  
 Arbejdsbredde: ..... 31 cm  
 Antal knive: ..... 8 dobbeltknive  
 Dybdeindstilling: ..... -3 / 3 / 7 / 9 mm  
 Lydtryksniveau LpA: ..... 85 dB(A)  
 Lydeffektniveau LWA: ..... 99 dB(A)  
 Vibration på styrestang: ..... 2,71 m/s<sup>2</sup>  
 Usikkerhed K: ..... 1,5 m/s<sup>2</sup>  
 Kapslingsklasse: ..... II /   
 Beskyttelsesgrad: ..... IPX4  
 Vægt: ..... 8,4 kg

#### Fare!

##### Støj og vibration

Støj- og vibrationstal er beregnet i henhold til standarderne EN ISO 3744:1995, EN ISO 11201:1995 og EN 1033:1995.

#### Støjudvikling og vibration skal begrænses til et minimum!

- Brug kun intakte og ubeskadigede maskiner.
- Vedligehold og rengør maskinen med jævne

mellemrum.

- Tilpas arbejdsmåden efter maskinen.
- Overbelast ikke maskinen.
- Lad i givet fald maskinen underkaste et eftersyn.
- Sluk maskinen, når den ikke benyttes.
- Bær handsker.

#### Forsigtig!

##### Tilbageværende risici

**Også selv om du betjener el-værktøjet forskriftsmæssigt, er der stadigvæk nogle risikofaktorer at tage højde for. Følgende farer kan opstå, alt efter el-værktøjets type og konstruktionsmåde:**

1. Høreskader, såfremt der ikke bæres egnet høreværn.
2. Helbredsskader, som følger af hånd-armvibration, såfremt værktøjet benyttes over et længere tidsrum eller ikke håndteres og vedligeholdes forskriftsmæssigt.

**Forsigtig!** Maskinen frembringer et elektromagnetisk felt under driften. Dette felt kan under visse omstændigheder indvirke på aktive eller passive medicinske implantater. For at reducere faren for alvorlige eller dødelige kvæstelser anbefaler vi, at personer med medicinske implantater konsulterer deres læge og producenten af implantatet, inden maskinen tages i brug.

#### 5. Inden ibrugtagning

Inden du slutter høvlen til strømforsyningsnettet, skal du kontrollere, at dataene på mærkepladen stemmer overens med netdataene.

#### Advarsel!

**Træk altid stikket ud af stikkontakten, inden du foretager indstillinger på høvlen.**

Kultivatoren leveres adskilt. Førhåndtaget skal monteres komplet, inden kultivatoren kan tages i anvendelse. Følg betjeningsvejledningen trin for trin, og gør brug af illustrationerne – det vil lette arbejdet med at samle kultivatoren.

#### Påsætning af holdere til føreskaft (se figur 3 og 4)

Pres holderne til føreskaftet (fig. 3/pos. 7) ned i åbningerne (fig. 3). Fastgør holderne med sikringsskruer (fig. 4/pos. 12)

#### Påsætning af nederste del af føreskaft (se figur 5)

- Den nederste del af føreskaftet (fig. 5/pos. 6) presses hen over holderne til føreskaftet.
- Skru rørene sammen med de medfølgende skruer (fig. 6/pos.11).

#### Påsætning af øverste del af føreskaft (se figur 6-8)

- Placer den øverste del af føreskaftet (fig. 1/ pos. 5) således, at hullerne i den øverste del af føreskaftet passer med hullerne i den nederste del af føreskaftet.
- Skru rørene sammen med de medfølgende skruer (fig. 2/pos.11).
- Med de medfølgende kabelclips (fig. 7) fastgøres netkablet til førehåndtagets rør - skærmladen skal stadig kunne åbnes og lukkes (fig. 8/pos. 10).

Vær opmærksom på, at skærmladen skal kunne lukkes op og i uden problemer!

#### Indstilling af arbejdsdybde (se fig. 9)

Kultivatorens arbejdsdybde indstilles med justeringsmekanismen på de to forhjul: Træk justerskruen ud, og bringe den i den ene af stillingerne = 0/ I / II / III.

Kultivatorens arbejdsdybde skal altid være indstillet ens i begge sider!

0 = køre- / eller transportstilling

I = arbejdsdybde 3 mm

II = arbejdsdybde 7 mm

III = arbejdsdybde 9 mm

#### Strømtilslutning

Maskinen kan tilsluttes enhver jordet lysnetstikdåse med 230 volt vekselstrøm. Det er dog et krav, at stikdåsen er jordet, og har en afbrydersikring på 16 A.

Derudover skal der være forkoblet et fejlstrømsrelæ (RCD) med maks. 30 mA!

#### Maskinledning

Maskinledninger skal være ubeskadigede. Maskinledningen må ikke være for lang (højest 50 m); dette for at undgå, at elektromotorens ydelse nedsættes. Maskinledningen skal have et tværsnit på 3 x 1,5 mm. Maskinledninger til kultivatører er særligt ofte udsat for skader på isoleringen. Det skyldes bl.a.:

- Snitpunkter p.g.a. overkørt ledning
- Trykpunkter, når maskinledningen føres ind

under døre og vinduer

- Revner p.g.a. forældet isolering
- Knækpunkter, fordi maskinledningen er blevet fastgjort eller trukket forkert

Maskinledninger skal som et mindstekrav være af typen H05RN-F og have 3 ledere. Typebetegnelsen skal være påtrykt maskinledningen. Køb kun maskinledninger, som er mærkede! Stikkontakter og stikdåser til maskinledninger skal være af gummi og være stænkvangsbeskyttede. Maskinledninger må ikke være for lange. Længere maskinledninger kræver større ledertværsnit. Maskinledninger og forbindelsesledninger skal jævnligt kontrolleres for skader. Kontroller, at ledningerne er uden strøm, før du efterser dem. Maskinledningen skal vikles helt ud. Kontroller også maskinledningernes indføringer på stikkontakter og stikdåser for knækpunkter.

## 6. Betjening

Sæt maskinens tilslutningsledning i stikket (fig.10/ pos. 1) og hæng tilslutningsledningen på aflastningsbøjlen (fig. 10/pos. 2).

For at forhindre at kultivatoren startes ved en fejltagelse, er føreskaftet (fig. 11/pos. 5) udstyret med en til-fra-kontakt (fig. 11/pos. 2), som skal være trykket ned, før kontaktarmen (fig. 11/pos. 1) kan trykkes ind. Når kontaktarmen slippes, slukker kultivatoren. Gør dette nogle gange for at sikre, at maskinen fungerer korrekt. Kontroller, at knivvalsen ikke roterer, og at strømforsyningen til maskinen er afbrudt, inden du foretager reparations- eller vedligeholdelsesarbejde på maskinen.

#### Fare!

Dækpladen må aldrig åbnes, mens motoren kører. Den roterende knivvalse kan føre til kvæstelser. Dækpladen skal altid fastgøres omhyggeligt. Den klappes tilbage til "luk"-position ved hjælp af trækfjederen!

Den sikkerhedsafstand mellem brugeren og kabinettet, som naturligt gives af manøvreskaftet, skal altid overholdes. Vær særlig forsigtig, når du arbejder og ændrer retning på skrænter og skrånninger. Sørg for at stå godt fast på underlaget, brug sko med skridfaste såler samt lange bukser. Skrånende overflader skal altid bearbejdes på tværs. Skrånende overflader med en hældning, som overstiger 15 grader, må af sikkerhedsgrunde ikke bearbejdes med kultivatoren.

Ved baglæns kørsel og når kultivatoren trækkes, skal der udvises særlig forsigtighed - pas på ikke at falde!

#### **Anvisninger til rigtig arbejdsmåde**

Det anbefales at lade banerne overløpe hinanden, når du kultiverer.

For at opnå et rent kultiveringsmønster skal kultivatoren føres i lige baner.

Banerne bør overløpe hinanden nogle centimeter for at undgå ubearbejdede striber.

Hvor ofte kultiveringen skal udføres, afhænger af plænenes græsvækst, og hvor hård jordbunden er. Undersiden af kultivatoren skal holdes ren; det er vigtigt at, jord- og græsaflejringer fjernes. Aflejringer besværliggør startprocessen og nedsætter arbejdets kvalitet. På skrånende overflader skal kultiveringsbanen gå på tværs af skråningen. Sluk motoren, inden du efterser knivvalsen.

#### **Fare!**

Knivvalsen roterer videre nogle sekunder, efter at motoren er blevet slukket. Prøv aldrig på at stoppe knivvalsen. Hvis knivvalsen støder mod en genstand, skal du slukke kultivatoren og vente, indtil knivvalsen står helt stille. Kontroller herefter, om knivvalsen er beskadiget. I bekræftende fald skal den skiftes ud (se 8.4). Læg maskinens ledning i en sløjfe på jorden foran stikdåsen. Kultiveringen udføres i retning væk fra stikdåsen/kablet, og pas på, at maskinledningen altid ligger på den bearbejdede overflade for at undgå, at den køres over af kultivatoren.

## **7. Udskiftning af nettilslutningsledning**

#### **Fare!**

Hvis produktets nettilslutningsledning beskadiges, skal den skiftes ud af producenten eller dennes kundeservice eller af person med lignende kvalifikationer for at undgå fare for personskade.

## **8. Rengøring, vedligeholdelse og reservedelsbestilling**

#### **Fare!**

Træk stikket ud af stikkontakten inden vedligeholdelsesarbejde.

#### **8.1 Rengøring**

- Hold så vidt muligt beskyttelsesanordninger, luftsprækker og motorhuset fri for støv og snavs. Gnid maskinen ren med en ren klud, eller foretag trykluftudblæsning med lavt tryk.
- Vi anbefaler, at maskinen rengøres hver gang efter brug.
- Rengør af og til maskinen med en fugtig klud og lidt blød sæbe. Undgå brug af rengørings- eller opløsningsmiddel, da det vil kunne ødelægge maskinens kunststofdele. Pas på, at der ikke kan trænge vand ind i maskinens indvendige dele. Trænger der vand ind i et el-værktøj, øger det risikoen for elektrisk stød.

#### **8.2 Kontaktkul**

Ved for megen gnistdannelse skal kontaktkullet efterses af en fagmand.

**Fare!** Udskiftning af kontaktkul skal foretages af en fagmand.

#### **8.3 Vedligeholdelse**

- En nedslidt eller beskadiget knivaksel skal skiftes ud af autoriseret fagmand (se adresse på garantibeviset).
- Sørg for, at alle befæstelseselementer (skrueer, møtrikker osv.) altid er spændt godt til, så du kan arbejde sikkert med maskinen.
- Kultivatoren skal opbevares i et tørt rum.
- For at sikre en lang levetid skal alle skruedelev samt hjul og aksler rengøres og smøres med olie.
- Regelmæssig pleje af kultivatoren sikrer ikke bare, at den holder sig i god stand og bevarer en høj ydeevne over lang tid; det bevirker også, at resultatet bliver bedre og arbejdet lettere at udføre.
- Når sæsonen er slut, skal kultivatoren efterses; restophobninger skal fjernes. Husk også at efterser kultivatoren, inden den tages i brug igen første gang i den nye sæson. I tilfælde af behov for reparation skal du henvende dig til vores kundeservice (se adresse på garantibevis).

#### **8.4 Udskiftning af skærevalse**

Af sikkerhedsgrunde anbefales udskiftning af skærevalse foretaget af autoriseret fagmand (se adresse på garantibevis).

Bær arbejdshandsker!

Benyt kun originale skærevalse, da funktion og sikkerhed ellers ikke er garanteret.

#### **8.5 Reservedelsbestilling:**

Ved bestilling af reservedele skal følgende oplyses:

- Savens type.
- Savens artikelnummer.
- Savens identifikationsnummer.
- Nummeret på den nødvendige reservedel.

Aktuelle priser og øvrige oplysninger finder du på internetadressen [www.isc-gmbh.info](http://www.isc-gmbh.info)

**Reserveknivaksel varenr.: 34.055.80**

### **9. Bortskaffelse og genanvendelse**

Produktet leveres indpakket for at undgå transportskader. Emballagen består af råmaterialer og kan genanvendes eller indleveres på genbrugsstation. Produktet og dets tilbehør består af forskelligartede materialer, f.eks. metal og plast. Defekte produkter må ikke smides ud som almindeligt husholdningsaffald. For at sikre en fagmæssig korrekt bortskaffelse skal produktet indleveres på et affaldsdepot. Hvis du ikke har kendskab til lokalt affaldsdepot, så kontakt din kommune.

## 10. Fejlsøgningskema

| Fejl                                     | Mulige årsager                                                                                                                                                                | Afhjælpning                                                                                                                                                                                                   |
|------------------------------------------|-------------------------------------------------------------------------------------------------------------------------------------------------------------------------------|---------------------------------------------------------------------------------------------------------------------------------------------------------------------------------------------------------------|
| Motor starter ikke                       | a) Ingen strøm i stikket<br>b) Kabel defekt<br>c) Kombienhed kontakt-stik defekt<br>d) Tilslutninger på motor eller kondensator har løsnet sig<br>e) Kultivatorhus tilstoppet | a) Kontroller ledningen og sikringen<br>b) Kontroller<br>c) Undersøges af kundeserviceværksted<br>d) Undersøges af kundeserviceværksted<br>e) Ændr evt. arbejdsdybden, rengør huset, så knivvalsen løber frit |
| Motorydelse aftager                      | a) For hård jordbund<br>b) Kultivatorhus tilstoppet<br>c) Kniven er slidt ned                                                                                                 | a) Omjuster arbejdsdybden<br>b) Rengør huset<br>c) Udskift kniven                                                                                                                                             |
| Uordentlig kultivering                   | a) Skærebladet er slidt ned<br>b) Forkert arbejdsdybde                                                                                                                        | a) Skift kniven<br>b) Korrigier arbejdsdybden                                                                                                                                                                 |
| Motor kører, knivvalse drejer ikke rundt | a) Tandrem revnet                                                                                                                                                             | a) Undersøges af kundeserviceværksted                                                                                                                                                                         |

**Vigtigt! Til beskyttelse af motoren er denne udstyret med en termoafbryder, som slår fra ved overbelastning; efter en kort nedkølingsfase slår den til igen automatisk!**



Kun for EU-lande

Smid ikke el-værktøj ud som almindeligt husholdningsaffald!

I medfør af Rådets direktiv 2012/19/EF om affald af elektrisk og elektronisk udstyr og dets omsættelse i den nationale lovgivning skal brugt el-værktøj indsamles separat og indleveres til videreanvendende formål på miljømæssig forsvarlig vis.

Recycling-alternativ til tilbagesendelse:

Ejeren af el-værktøjet er – med mindre denne tilbagesender maskinen – forpligtet til at bortskaffe maskinen og dens dele ifølge miljøforskrifterne. Den brugte maskine kan indleveres hos en genbrugsstation – spørg evt. personalet her, eller forhør dig hos din kommune. Tilbehør og hjælpemidler, som følger med maskinen, og som ikke indeholder elektriske dele, er ikke omfattet af ovenstående.

Genoptryk eller anden kopiering af dokumentation og følgedokumenter til produkter, også i uddrag, er kun tilladt med udtrykkelig tilladelse fra iSC GmbH.

Ret til tekniske ændringer forbeholdes



## Serviceinformationer

I alle lande, der er nævnt i garantibeviset, råder vi over kompetente servicepartnere, hvis kontaktdata fremgår af garantibeviset. De står til din rådighed i forbindelse med enhver form for service som f.eks. reparation, anskaffelse af reservedele og sliddele eller køb af forbrugsmaterialer.

Vær opmærksom på, at følgende dele på produktet slides som følge af brug eller udsættes for naturligt slid resp. at følgende dele anses som forbrugsmaterialer.

| Kategori                         | Eksempel       |
|----------------------------------|----------------|
| Sliddele*                        | Kilerem, Valse |
| Forbrugsmateriale/ forbrugsdele* |                |
| Manglende dele                   |                |

\* er ikke nødvendigvis indeholdt i leveringsomfanget!

Konstateres mangler eller fejl, bedes du melde fejlen på internettet under [www.isc-gmbh.info](http://www.isc-gmbh.info). Det er vigtigt at beskrive fejlen så nøjagtigt som muligt og i hvert fald besvare følgende spørgsmål:

- Har produktet fungeret, eller var det defekt fra begyndelsen?
- Har du bemærket noget usædvanligt, inden defekten opstod (symptom før defekt)?
- Hvilken fejlfunktion mener du, at produktet er berørt af (hovedsymptom)?  
Beskriv venligst fejlfunktionen.

## Garantibevis

Kære kunde!

Vore produkter er underlagt en streng kvalitetskontrol. Hvis produktet alligevel på et tidspunkt skulle udvise fejl, beklager vi naturligvis dette og beder dig kontakte vores kundeservice på adressen, som står angivet på dette garantibevis, eller det sted, hvor du har købt varen. For indfrielse af garantikrav gælder følgende:

1. Disse garantibetingelser retter sig udelukkende til forbrugere, dvs. naturlige personer, der hverken vil bruge dette produkt i forbindelse med udøvelse af deres erhvervsmæssige eller andet selvstændigt arbejde. Disse garantibetingelser regulerer ekstra garantiydelse, som nedenstående producent lover købere af sine nye apparater som supplement til den lovfastsatte garanti. Garantibestemmelser fastsat ved lov berøres ikke af nærværende garanti. Vores garantiydelse er gratis.
2. Garantiydelsen dækker udelukkende mangler på et nyt apparat fra nedenstående producent, der skyldes materiale- eller produktionsfejl, og vi har ret til at vælge, om sådanne mangler afhjælpes på produktet, eller om produktet udskiftes.  
Bemærk, at vore produkter ikke er konstrueret til erhvervsmæssig, håndværksmæssig eller faglig brug. Garantien dækker således ikke forhold, hvor produktet er blevet brugt i erhvervsmæssige, håndværksmæssige eller faglige virksomheder eller er blevet udsat for lignende belastning.
3. Garantien dækker ikke følgende:
  - Skader på produktet som følge af tilsidesættelse af montagevejledningens anvisninger eller som følge af usagkyndig installation, tilsidesættelse af brugsanvisningen (f.eks. tilslutning til forkert netspænding eller strømtype) eller tilsidesættelse af vedligeholdelses- og sikkerhedsforskrifter eller som følge af at produktet udsættes for ikke normale miljøbetingelser eller manglende pleje og vedligeholdelse.
  - Skader på produktet som følge af misbrug eller usagkyndig anvendelse (f.eks. overbelastning af produktet eller brug af værktøj eller tilbehør, som ikke er godkendt), indtrængen af fremmedlegemer i produktet (f.eks. sand, sten eller støv, transportskader), brug af vold eller eksterne påvirkninger udefra (f.eks. fordi produktet tabes).
  - Skader på produktet eller dele af produktet, der skyldes almindelig brug, normalt eller andet naturligt slid.
4. Garantiperioden udgør 60 måneder at regne fra købsdatoen. Garantikrav skal gøres gældende inden garantiperiodens udløb og inden for to uger, efter at defekten er blevet konstateret. Garantikrav kan ikke gøres gældende efter garantiperiodens udløb. Reparation eller udskiftning af produktet medfører ikke forlængelse af garantiperioden, heller ikke for eventuelt indbyggede reservedele. Dette gælder også servicearbejder, der foretages på stedet.
5. Hvis du ønsker at gøre brug af garantien, bedes du melde det defekte produkt til: [www.isc-gmbh.info](http://www.isc-gmbh.info). Sørg for at have købskvitteringen eller anden form for dokumentation af købet af det nye apparat ved hånden. Apparater, der sendes ind uden passende dokumentation eller uden typeskilt, er udelukket fra garantiydelsen på grund af manglende identificering. Er defekten omfattet af garantien, vil produktet omgående blive repareret og returneret, eller du vil modtage et helt nyt.

Hvad angår slid- og forbrugsdele samt manglende dele henviser vi til garantiens indskrænkninger i henhold til serviceinformationerne i nærværende betjeningsvejledning.

**Fare!**

Når man bruker utstyr, må en del sikkerhetsregler overholdes for å forhindre personskader og materielle skader. Les derfor nøye igjennom denne bruksanvisningen / disse sikkerhetsinstruksene. Ta godt vare på bruksanvisningen, slik at du til enhver tid har informasjonen til rådighet. Dersom du gir utstyret videre til en annen person, må du også sørge for å levere bruksanvisningen / sikkerhetsinstruksene sammen med utstyret. Vi påtar oss intet ansvar for ulykker eller skader som måtte oppstå fordi denne bruksanvisningen og sikkerhetsinstruksene ikke blir fulgt.

**1. Sikkerhetsinstrukser**

Du finner de aktuelle sikkerhetsinstruksene i det vedlagte heftet!

**Fare!**

**Les gjennom alle sikkerhetsinstruksene og andre instruksjoner.** Dersom du gjør feil og ikke overholder sikkerhetsinstruksjonene og veiledningene, kan dette forårsake elektrisk støt, brann og/eller alvorlige personskader. **Oppbevar alle sikkerhetsinstrukser og instruksjoner for å kunne slå opp i dem senere.**

**Forklaring av henvisningsskiltet på maskinen (se figur 12)**

A = OBS!

Les bruksanvisningen før du tar maskinen i bruk for første gang.

B = Hold andre (personer og dyr) borte fra faresonen.

C = Forsiktig, skarpe tinder. Tindene fortsetter å rotere en tid etter at motoren er slått av - trekk pluggen ut av stikkontakten før det skal utføres vedlikeholdsarbeider, eller dersom det oppstår skader på kablet.

D = Bruk hørselsvern og øyebeskyttelse.

E = Hold nettkablet på avstand fra tindene.

**2. Beskrivelse av maskinen og innholdet i leveransen****2.1 Beskrivelse av maskinen (figur 1/2)**

1. PÅ/AV-betjeningsbøyle
2. Innkoplingsperre
3. Nettkabel
4. Kabellås
5. Øvre styrehåndtak
6. Nedre styrehåndtak
7. Styrehåndtakholder
8. Dybdejustering
9. Utkastdeksel
10. Klemmer til feste av kabel
11. Festeskruer for styrehåndtak
12. Låseskruer for styrehåndtak

**2.2 Inkludert i leveransen**

Vennligst kontroller at artikkelen er komplett ut fra det som er beskevet som innholdet i leveransen. Dersom det mangler deler må du henvende deg til vårt Service Center, eller til forhandleren hvor du kjøpte maskinen, innen 5 arbeidsdager etter kjøpet. Du må da legge fram en gyldig kjøpskvittering. Vær i denne forbindelse oppmerksom på garantiytelsestabelen i serviceinformasjonen helt bak i veiledningen.

- Åpne emballasjen og ta maskinen forsiktig ut av emballasjen.
- Fjern forpakkingsmaterialet og forpakkings- og transportsikringene (hvis for hånden).
- Kontroller at leveringen er komplett.
- Kontroller maskinen og tilbehørsdelene med henblikk på transportskader.
- Oppbevar om mulig emballasjen til garantitiden er utløpt.

**Fare!**

**Maskinen og forpakkingsmaterialet er ikke leketøy for barn! Barn må ikke leke med plastposene, foliene og smådelene! Det er fare for at de svelger dem og fare for kvelning!**

- Bruksanvisning
- Sikkerhetsinstrukser

### 3. Formålstjenlig bruk

Vertikalskjæreren er egnet for privat bruk i forbindelse med villa og hage.

Som vertikalskjærer for privat bruk i forbindelse med villa og hage defineres maskiner som som regel ikke brukes i mer enn 10 timer i året, og som i hovedsak brukes til stell av arealer med gress eller plen, med andre ord ikke maskiner som brukes i offentlige anlegg, parker, på idrettsplasser eller i landbruk og skogbruk.

En forskriftsmessig bruk av vertikalskjæreren forutsetter at den bruksanvisningen som produsenten har lagt ved, blir fulgt. Bruksanvisningen inneholder også betingelsene for bruk, vedlikehold og reparasjoner.

OBS! På grunn av risikoen for personskader hos brukeren er det ikke tillatt å bruke vertikalskjæreren som kompostkvern for å hakke opp avfall etter beskjæring av trær eller klipping av hekk. Videre er det ikke tillatt å bruke vertikalskjæreren som jordfreser eller til å planere ut forhøyninger i bakken, f.eks. moldvarphauger.

Av sikkerhetsgrunner er det ikke tillatt å bruke vertikalskjæreren som drivaggregat for andre arbeidsverktøy og for noen form for verktøysett, med mindre produsenten har gitt uttrykkelig godkjenning til slik bruk.

Maskinen skal kun brukes til arbeider den er beregnet på. All annen bruk som går ut over dette blir regnet for å være ikke-forskriftsmessig. Produsenten påtar seg intet ansvar for noen form for materielle skader eller personskader som måtte resultere av slik bruk. For slike skader er ene og alene brukeren/den som betjener anlegget ansvarlig.

Vær oppmerksom på at vårt utstyr ikke er konstruert for bruk innen næringsliv, håndverk eller industriell bruk. Slik bruk er ikke forskriftsmessig. Vi gir ingen garanti dersom maskinen brukes i næringslivet, håndverks- eller industribedrifter, eller blir brukt til arbeider som kan likestilles med en slik bruk.

### 4. Tekniske data

Nettspenning: ..... 230 V ~ 50Hz  
 Opptatt effekt: ..... 1200 W  
 Arbeidsbredde: ..... 31 cm  
 Antall kniver: ..... 8 dobbeltkniver  
 Dybdejustering: ..... -3 / 3 / 7 / 9 mm  
 Lydtrykknivå  $L_{PA}$ : ..... 85 dB(A)  
 Lydeffektnivå  $L_{WA}$ : ..... 99 dB(A)  
 Vibrasjoner på håndtak: ..... 2,71 m/s<sup>2</sup>  
 Usikkerhet K ..... 1,5 m/s<sup>2</sup>  
 Sikkerhetsklasse: ..... II /   
 Innkapsling: ..... IPX4  
 Vekt ..... 8,4 kg

#### Fare!

##### Støy og vibrasjoner

Støy- og vibrasjonsverdiene ble målt i samsvar med standardene EN ISO 3744:1995, EN ISO 11201:1995 og EN 1033:1995.

#### Begrens støyutviklingen og vibrasjonene til et minimum!

- Bruk bare forskriftsmessige maskiner uten skader.
- Vedlikehold og rengjør maskinen med jevne mellomrom.
- Tilpass din arbeidsmåte maskinen.
- Overbelast ikke maskinen.
- Sørg ved behov for å få maskinen undersøkt.
- Slå av maskinen når den ikke er i bruk.
- Bruk hansker.

#### Forsiktig!

##### Resterende risikoer

**Selv om du bruker dette elektroverktøyet forskriftsmessig, vil det alltid finnes noen resterende risikoer.**

**Følgende risikoer kan oppstå i forbindelse med konstruksjonen til og utførelsen av dette elektroverktøyet:**

1. Hørselsskader dersom man ikke bruker egnet hørselsvern.
2. Helsen skader som kan resultere av vibrasjonene som hånd/arm belastes med, dersom maskinen brukes over et lengre tidsrom, eller dersom den ikke brukes og vedlikeholdes forskriftsmessig.

**Forsiktig!** Denne maskinen genererer et elektromagnetisk felt under bruk. Dette feltet kan under visse omstendigheter påvirke aktive eller passive medisinske implantater. For å redusere faren for

alvorlige eller dødelige personskader, anbefaler vi at personer med medisinske implantater konsulterer lege og produsenten av det medisinske implantatet før maskinen betjenes.

## 5. Før igangsetting

Før du tilkople maskinen, må du kontrollere at opplysningene på merkeplaten stemmer overens med tilsvarende opplysninger for nettet.

### Advarsel!

**Trekk alltid ut nettpluggen før du utfører innstillinger på maskinen.**

Vertikalskjæreren er demontert når den leveres fra fabrikken. Det komplette styrehåndtaket må monteres før vertikalskjæreren tas i bruk. Følg bruksanvisningen skritt for skritt og ta også bildene til hjelp for å orientere deg, slik at montering blir lettere for deg.

### Montering av styrehåndtakholderen (se figur 3 og 4)

Skyv styrehåndtakholderne (fig. 3/pos. 7) i de hertil tiltenkte åpningene (fig. 3). Og fest dem med låseskruene (fig. 4/pos. 12).

### Montering av det nederste styrehåndtaket (se figur 5)

- Det nederste styrehåndtaket (fig. 5/pos. 6) må skyves over styrehåndtakholderne.
- Skru rørene fast til hverandre med de vedlagte skruene (fig. 6/pos. 11).

### Montering av det øverste styrehåndtaket (se figur 6-8)

- Plasser det øverste styrehåndtaket (fig. 1/pos. 5) slik at hullene i det øverste styrehåndtaket stemmer overens med hullene i det nederste styrehåndtaket.
- Skru rørene fast til hverandre med de vedlagte skruene (fig. 2/pos. 11).
- Fest nettkabelen til styrehåndtaketens rør med kabelholderne (figur 7), slik at utkastdekslet uten problemer kan åpnes og lukkes (fig. 8/pos. 10).

Vennligst pass på at det er lett å åpne og lukke utkastdekslet!

### Innstilling av arbeidsdybden (se figur 9)

Dybden på vertikalskjæreringen stilles inn med justeringsmekanismen på de to forhjulene. Trekk i denne forbindelse ut reguleringskruen og skru den mot venstre eller høyre til en av stillingene = 0 / I / II / III.

Det må alltid stilles inn samme arbeidsdybde på begge sider!

- 0 = kjøre- eller transportstilling
- I = arbeidsdybde 3 mm
- II = arbeidsdybde 7 mm
- III = arbeidsdybde 9 mm

### Tilkopling til strøm

Maskinen kan koples til enhver stikkontakt i lysnettet med 230 Volt vekselstrøm. Men det er kun tillatt å bruke en jordet stikkontakt. Denne skal sikres med en 16 A vernebryter i ledningen. Dessuten må det forkoples en jordfeilbryter (RCD) med maks. 30 mA!

### Nettkabel

Bruk kun nettkabler som ikke er skadet. Nettkabelen må være innenfor en viss lengde (maks. 50 m), da elektromotorens effekt i motsatt fall reduseres. Nettkabelen må ha et tverrsnitt på 3 x 1,5 mm. På nettkabler for vertikalskjærere oppstår det spesielt ofte skader på isolasjonen.

Årsakene til dette er blant annet:

- isolasjonen gjennomskjæres på grunn av at kabelen overkjøres
- det oppstår klømpunkter når nettkabelen legges under dører og vinduer
- det oppstår sprekker i isolasjonen på grunn av aldring
- det oppstår knekk på kabelen på grunn av at den ikke festes eller legges forskriftsmessig

Nettkablene må minst være av typen H05RN-F og ha tre ledere. Nettkabler skal ha typebetegnelsen trykt på seg. Dette er forskrift. Kjøp bare nettkabler med forskriftsmessig merking! Plugg og stikkontakter på nettkabler må være laget av gummi og være vernet mot vannsprut. Nettkablene kan ikke ha ubegrenset lengde. Lange nettkabler krever større tverrsnitt på lederne. Nettkabler og skjøteledninger må kontrolleres med jevne mellomrom med henblikk på skader.

Pass på at kablene er koplet fra strømmen, når du utfører kontrollen. Vikle nettkabelen helt av. Kontroller også at det ikke finnes knekk på gjennomføringene for nettkabelen på plugg og stik-

kontakter i koplinger.

## 6. Betjening

Kople maskinens nettkabel til pluggen (figur 10 / pos. 1) og lås nettkabelen med kabellåsen (figur 10/pos. 2).

For å forhindre at maskinen skal starte utilsiktet, er styrehåndtaket (figur 11/pos. 5) utstyrt med en topunktsbryter (figur 11/pos. 2). Denne må trykkes inn før betjeningsspaken (figur 11 / pos. 1) kan presses inn. Når betjeningsspaken slippes løs, slås vertikalskjæreren av. Gå noen ganger gjennom denne prosedyren for å være sikker på at maskinen fungerer korrekt. Før du utfører reparasjoner eller vedlikeholdsarbeider på maskinen, må du forvise deg om at knivvalsen ikke roterer, og at maskinen er koplet fra nettet.

### Fare!

Du må aldri åpne utkastdekslet mens motoren fortsatt er i gang. Den roterende knivvalsen kan føre til personskader. Du må alltid feste utkastdekslet omhyggelig. Det settes tilbake i "stengt" stilling av trekkfjæren!

Den sikkerhetsavstand mellom maskinhuset og brukeren som er gitt ved styrehåndtaket, skal alltid holdes. Man må være spesielt forsiktig når man vertikalskjærer og skifter kjøreretning i skråninger og heng. Pass på å stå stødig, bruk sko med sklisikre såler med godt grep og lange bukser.

Vertikalskjær alltid plenen på tvers av heng. Av hensyn til sikkerheten må du ikke vertikalskjære med vertikalskjæreren i heng med en helling på over 15 grader.

Vær spesielt forsiktig når du beveger deg bakover og når du drar vertikalskjæreren etter deg. Fare for å snuble!

### Instruksjoner om hvordan vertikalskjæringen utføres korrekt

Det anbefales å arbeide overlappende under vertikalskjæringen.

For at plenen skal se pen ut etter vertikalskjæringen, må du gå med vertikalskjæreren i så rette baner som mulig.

Disse banene bør alltid overlappe hverandre med noen centimetre, slik at det ikke oppstår ubearbeidede striper mellom dem.

Hvor ofte det skal vertikalskjæres, avhenger prinsipielt av plenens gressvekst og jordsmonnets hardhet. Hold undersiden av vertikalskjæreren hus ren. Det er tvingende nødvendig å fjerne avleirede jord- og gressrester. Avleiringer gjør det vanskelig å starte og reduserer kvaliteten på vertikalskjæringen. I heng må du gå i baner på tvers av hengene under vertikalskjæringen. Slå av motoren før du utfører noen form for kontroller på knivvalsen.

### Fare!

Knivvalsen fortsetter å rotere i noen sekunder etter at motoren er slått av. Du må aldri prøve å stoppe knivvalsen. Dersom den roterende knivvalsen slår mot en gjenstand, må du slå av vertikalskjæreren og vente til knivvalsen har stanset helt. Kontroller deretter knivvalsens tilstand. Den må skiftes ut dersom den er skadet (se 8.4.). Legg den nettkabel som skal benyttes, i form av en sløyfe på bakken foran den stikkontakten som skal benyttes.

Vertikalskjær plenen i retning bort fra stikkontakten eller kabelen, og pass på at nettkabelen alltid ligger på den delen av plenen som allerede er vertikalskjåret, slik at den ikke blir overkjørt av vertikalskjæreren.

## 7. Utskiftning av nettkabelen

### Fare!

Hvis nettkabelen til denne maskinen blir skadet, må den skiftes ut av produsenten, av produsentens kundeservice eller tilsvarende kvalifisert person, slik at risikoer unngås.

## 8. Rengjøring, vedlikehold og bestilling av reservedeler

### Fare!

Trekk alltid ut nettpluggen når det skal utføres rengjøringsarbeider.

### 8.1 Rengjøring

- Hold sikkerhetsinnretningene, ventilasjonsåpningene og motorhuset så fri for støv og smuss som mulig. Gni maskinen ren med en ren klut, eller blås den ren med trykkluft med lavt trykk.
- Vi anbefaler å rengjøre maskinen omgående etter bruk.
- Rengjør maskinen med jevne mellomrom med en fuktig klut og litt smøresåpe. Ikke bruk rengjørings- eller løsningsmidler. Disse kan angripe delene av kunststoff på maskinen. Pass på at det ikke kan komme vann inn i maskinen. Dersom det trenger vann inn i et elektroverktøy, er det høynet risiko for elektrisk støt.

### 8.2 Kullbørster

Dersom gnistdannelsen er for stor, må du be en autorisert elektriker kontrollere kullbørstene.

**Fare!** Kullbørstene skal bare skiftes ut av en autorisert elektriker.

### 8.3 Vedlikehold

- En nedslitt knivvalse, eller en knivvalse som har skader, bør alltid skiftes ut av en autorisert fagmann (se adressen på garantidokumentet).
- Sørg for at alle festelementer (skruer, mutre, osv.) alltid er trukket forsvarlig til, slik at du kan arbeide trygt med vertikalskjæreren.
- Oppbevar vertikalskjæreren din i et tørt rom.
- For at maskinen skal få en lang levetid, bør alle skrudeler, samt hjul og akslinger, rengjøres og deretter smøres med olje.
- Et regelmessig stell av vertikalskjæreren sikrer ikke bare at den holder i lang tid og beholder sin yteevne, men bidrar også til en omhyggelig og enkel vertikalskjæring av plenen din.
- Mot slutten av sesongen må du utføre en generell kontroll av vertikalskjæreren og fjerne alle rester som har samlet seg opp. Det er tvingende nødvendig å kontrollere vertikalskjæreren tilstand før start i hver ny sesong. Dersom det kreves reparasjon, må du henvende deg til vår kundeservice (se ad-

ressen på garantidokumentet).

### 8.4 Utskiftning av valsen

Av hensyn til sikkerheten anbefaler vi å få skiftet ut knivvalse hos en autorisert fagmann (se adressen på garantibeviset).

### Forsiktig!

Bruk arbeidshansker!

Bruk kun original-knivvalser, da i motsatt fall funksjoner og sikkerhet under visse omstendigheter ikke vil være gitt.

### 8.5 Bestilling av reservedeler:

Når man bestiller reservedeler, bør følgende opplysninger angis:

- Maskintype
- Maskinens artikkelnummer
- Maskinens identifikasjonsnummer
- Reservedelsnummeret til den nødvendige reservedelen

Du finner aktuelle priser og informasjon under [www.isc-gmbh.info](http://www.isc-gmbh.info)

**Reserveknivvalse art.nr.: 34.055.80**

## 9. Avfallsbehandling og gjenvinning

Utstyret er pakket inn i emballasje for å forhindre transportskader. Denne emballasjen er et råstoff og kan dermed brukes om igjen, eller den kan føres tilbake til råstoffkretsløpet. Maskinen og tilbehøret består av ulike materialer, f.eks. metall og kunststoffer. Defekte maskiner skal ikke kastes i husholdningsavfallet. Maskinen bør leveres inn til et egnet depot for forskriftsmessig avfallsbehandling. Spør hos kommuneadministrasjonen, dersom du ikke vet hvor et slikt deponi finnes.

## 10. Feilsøkingsskjema

| Feil                                 | Mulige årsaker                                                                                                                                                                        | Utbedring                                                                                                                                                                                                                    |
|--------------------------------------|---------------------------------------------------------------------------------------------------------------------------------------------------------------------------------------|------------------------------------------------------------------------------------------------------------------------------------------------------------------------------------------------------------------------------|
| Motoren starter ikke                 | a) Ingen strøm i pluggen<br>b) Kabel defekt<br>c) Bryter-/pluggkombinasjon defekt<br>d) Tilkoplinger på motor eller kondensator har løsnet<br>e) Vertikalskjærerens hus er tilstoppet | a) Kontroller kabel og sikring<br>b) Kontroller<br>c) Utføres av kundeserviceverksted<br>d) Utføres av kundeserviceverksted<br>e) Endre eventuelt vertikalskjæringsdybden, rengjør huset slik at knivvalsen kan rotere fritt |
| Motorydelse aftager                  | a) Jordsmonnet er for hardt<br>b) Vertikalskjærerens hus er tilstoppet<br>c) Kniven er sterkt nedslitt                                                                                | a) Juster vertikalskjæringshøyden<br>b) Rengjør huset<br>c) Skift ut kniven                                                                                                                                                  |
| Uren vertikalskjæring                | a) Knivene er nedslitte<br>b) Feil vertikalskjæringsdybde                                                                                                                             | a) Skift ut knivene<br>b) Juster vertikalskjæringsdybden                                                                                                                                                                     |
| Motoren går, knivvalsen roterer ikke | a) Tannremmen er slitt av                                                                                                                                                             | a) Utføres av kundeserviceverksted                                                                                                                                                                                           |

**OBS! Motoren er utstyrt med termobryter som beskyttelse. Denne koples ut ved overbelastning, og etter en kort avkjølingspause koples den automatisk inn igjen!**





Kun for EU-land

Ikke kast elektroverktøy i husholdningsavfallet!

I henhold til EU-direktiv 2012/19/EF om utbrukt elektro- og elektronisk utstyr og gjennomføring i nasjonal lovgivning må utbrukt elektroverktøy samles inn separat og tilføres miljøvennlig gjenvinning.

Recycling-alternativ til oppfordring om returnering:

Eieren av elektroutstyret er alternativt forpliktet til å være med og sørge for at utstyret blir tilført en fors-kriftsmessig gjenvinning i stedet for returnering, når vedkommende vil kvitte seg med det. Det gamle utstyret kan i denne forbindelse også leveres til et returdeponi, som gjennomfører en destruksjon i samsvar med gjeldende nasjonale lover om resirkulering og avfall. De tilbehørsdeler og hjelpemidler uten elektobestanddel som fulgte med utstyret, berøres ikke av dette.

Gjentrykk eller annen mangfoldiggjøring av dokumentasjon og ledsagende papirer til produktene, også i utdrag, er bare tillatt når ISC GmbH har gitt sitt uttrykkelige samtykke til dette.

Med forbehold om tekniske endringer

## Serviceinformasjon

Vi har kompetente servicepartnere i alle land som er angitt i garantidokumentet. Du finner kontaktopplysningene i garantidokumentet. Disse står til disposisjon for deg i alle servicesaker som for eksempel reparasjoner, levering av reservedeler og slitedeler eller bestilling av forbruksmateriell.

Vær oppmerksom på at for dette produktet er følgende deler utsatt for slitasje under bruk eller naturlig slitasje, eller følgende deler er nødvendige som forbruksmateriell.

| Kategori                          | Eksempel       |
|-----------------------------------|----------------|
| Slitedeler*                       | Kilerem, valse |
| Forbruksmateriale/ forbruksdeler* |                |
| Manglende deler                   |                |

\* ikke nødvendigvis inkludert i leveransen!

Ved mangler eller feil ber vi deg registrere feilen på internettadressen: [www.isc-gmbh.info](http://www.isc-gmbh.info). Sørg for å gi en nøyaktig beskrivelse av feilen, og svar i denne forbindelse alltid på følgende spørsmål:

- Virket maskinen noen gang, eller var den defekt helt fra start av?
- Ble du oppmerksom på noe spesielt før defekten oppstod (symptom før defekten)?
- Hvilken feilfunksjon har maskinen etter din mening (viktigste symptom)?  
Beskriv denne feilfunksjonen.

## Garantidokument

Kjære kunde!

Våre produkter er underlagt streng kvalitetskontroll. Dersom denne maskinen en gang likevel ikke skulle fungere forskriftsmessig, beklager vi dette sterkt og ber deg henvende deg til vår kundeservice, under den adresse som er angitt på dette garantikortet, eller til forhandleren hvor du kjøpte maskinen. Følgende vilkår gjelder for å gjøre gjeldende garantikrav:

1. Disse garantivilkårene retter seg utelukkende mot forbrukere, det vil si naturlige personer, som ikke vil bruke dette produktet verken i rammen av næringslivsvirksomhet eller annen selvstendig virksomhet. Disse garantivilkårene gjelder for ekstra garantiytelser som ovenfor nevnte produsent lover dem som kjøper produsentens nye maskiner, i tillegg til den lovfestede garantien. Dine lovfestede krav på garantiytelser berøres ikke av denne garantien. Vår garantiytelse er gratis for deg.
2. Garantiytelsen dekker kun mangler på en maskinen som du har kjøpt ny fra ovenfor nevnte produsent, og som påviselig skyldes material- eller produksjonsfeil. Det er opp til oss å velge om vi vil utbedre slike mangler på maskinen eller erstatte maskinen.  
Vær oppmerksom på at vårt utstyr ikke er konstruert for bruk innen næringsliv, håndverk eller yrkesmessig bruk. Slik bruk er ikke forskriftsmessig. En garantiavtale er dermed ikke inngått, dersom maskinen i løpet av garantitiden brukes innen næringsliv, håndverk eller industri, eller dersom den utsettes for tilsvarende belastninger.
3. Vår garanti dekker ikke:
  - Skader som skyldes at monteringsveiledningen ikke er blitt fulgt, eller som skyldes ikke-forskriftsmessig installasjon, som skyldes at bruksanvisningen ikke er blitt fulgt (f.eks. ved at maskinen koples til feil nettspenning eller strømtype), eller som skyldes at vedlikeholds- eller sikkerhetsforskriftene ikke er blitt fulgt, at maskinen er utsatt for unormale miljøbetingelser, eller som har oppstått på grunn av manglende stell og vedlikehold.
  - Skader på maskinen som skyldes feil eller ikke-forskriftsmessig bruk (for eksempel overbelastning av maskinen eller bruk av ikke tillatte redskaper og tilbehør), inntrenging av uvedkommende gjenstander i maskinen (for eksempel sand, steiner eller støv, transportskader), bruk av makt eller ekstern påvirkning (for eksempel skader som skyldes at maskinen har falt ned).
  - Skader på maskinen eller deler av maskinen som kan tilbakeføres på vanlig slitasje under bruk eller annen naturlig slitasje.
4. Garantitiden gjelder i 60 måneder og begynner å løpe fra og med kjøpsdatoen for maskinen. Garantikrav skal gjøres gjeldende før utløpet av garantitiden og innen to uker etter at du har oppdaget defekten. Det er ikke mulig å gjøre gjeldende garantikrav etter at garantitiden er utløpt. Reparasjon eller utskiftning av maskinen fører verken til en forlengelse av garantitiden eller til at en ny garantiid begynner å gjelde for maskinen eller eventuelle monterte reservedeler på grunn av denne garantiytelsen. Dette gjelder også ved anvendelse av service på stedet.
5. Vennligst registrer den defekte maskinen som du vil gjøre gjeldende garantikrav for på internettadressen: [www.isc-gmbh.info](http://www.isc-gmbh.info). Hold tilgjengelig kvitteringen for kjøpet eller andre papirer som dokumenterer at du har kjøpt en ny maskin. Maskiner som sendes inn uten tilhørende dokumentasjon eller uten merkeplate, prekluderes fra garantiytelse på grunn av manglende mulighet for å tilordne dem. Dersom defekten på maskinen dekkes av vår garantiytelse, vil du omgående få i retur en reparert eller en ny maskin.

Når det gjelder slitedeler, forbruksdeler og manglende deler, henviser vi til de begrensningene som gjelder for garantien i henhold til serviceinformasjonen i denne bruksanvisningen.

**Hætta!**

Við notkun á tækjum eru ýmis öryggisatriði sem fara verður eftir til þess að koma í veg fyrir slys og skaða. Lesið því notandaleiðbeiningarnar / öryggisleiðbeiningarnar vandlega. Geymið allar leiðbeiningar vel þannig að ávallt sé hægt að grípa til þeirra ef þörf er á. Látið notandaleiðbeiningarnar / öryggisleiðbeiningarnar ávallt fylgja með tækinu ef það er afhent öðrum. Við tökum enga ábyrgð á slysum eða skaða sem hlotist getur af notkun sem ekki er nefnd í þessum notandaleiðbeiningum eða öryggisleiðbeiningar.

**1. Öryggisleiðbeiningar**

Viðgeigandi öryggisleiðbeiningar eru að finna í meðfylgjandi skjali!

**Hætta!**

**Lesið öryggisleiðbeiningar og aðrar leiðbeiningar sem fylgja þessu tæki.** Ef ekki er farið eftir öryggisleiðbeiningunum og öðrum leiðbeiningum getur myndast hættu á raflosti, bruna og/ eða alvarlegum slysum. **Geymið öryggisleiðbeiningarnar og notandaleiðbeiningarnar vel til notkunar í framtíðinni.**

**Útskýringar leiðbeiningarskiltla á tæki (sjá mynd 12)**

A = Varúð!

Lesið notandaleiðbeiningarnar áður en að tækið er tekið til notkunar.

B = Halda verður utanaðkomandi aðilum (fólki og dýrum) utan hættusvæðisins.

C = Varúð, beittar tækistennur. Tækistennurnar halda áfram að snúast í stutta stund eftir að búið er að slökkva á tækinu – takið tækið úr sambandi við straum áður en að hirt er um tækið og ef að rafmagnsleiðslur þess eru skemmdar.

D = Notið heyrnar- og augnhlífar.

E = Haldið rafmagnsleiðslum fjarri tækistönnum.

**2. Tækislýsing og innihald****2.1 Tækislýsing (myndir 1/2)**

1. Höfuðrofabeisli
2. Höfuðrofalæsing
3. Rafmagnsleiðsla
4. Rafmagnsleiðsluhaldari
5. Efra tækisbeisli
6. Neðra tækisbeisli
7. Haldfangsfesting

8. Dýptarstilling
9. Útkastslúga
10. Leiðsluklemmur
11. Festiskrúfur fyrir beisli
12. Öryggiskrúfur fyrir beisli

**2.2 Innihald**

Vinsamlegast yfirfarið hlutinn og athugið hvort allir hlutir fylgi með sem taldir eru upp í notandaleiðbeiningunum. Ef að hluti vantar, hafið þá tafarlaust, eða innan 5 vinnudaga eftir kaup á tæki, samband við þjónustuboð okkar eða þá verslun sem tækið var keypt í og hafið með innkaupanótuna. Vinsamlegast athugið töflu aftast í leiðbeiningunum varðandi hluti sem eru ábyrgðir.

- Opnið umbúðirnar og takið tækið varlega út úr umbúðunum.
- Fjarlægjið umbúðirnar og læsingar umbúða / tækis (ef slíkt er til staðar).
- Athugið hvort að allir hlutir fylgi með tækinu.
- Yfirfarið tækið og aukahluti þess og athugið hvort að flutningaskemmdir séu að finna.
- Geymið umbúðirnar ef hægt er þar til að ábyrgðartímabil hefur runnið út.

**Hætta!**

**Tækið og umbúðir þess eru ekki barnaleikföng! Börn mega ekki leika sér með plastþoka, filmur og smáhluti! Hætta er á að hlutir geti fests í hálsi og einnig hættu á köfnun!**

- Notandaleiðbeiningar
- Öryggisleiðbeiningar

**3. Tilætluð notkun**

Mosatætarinn er ætlaður til einkanota í garðvinnu og frístudagardyrkju.

Mosatætarar til einkanota og heimilisnota ber að skilgreina þannig að árleg notkun þeirra sé vanalega ekki meiri en 10 vinnustundir og að þeir séu notaðir til þess að hirða um grasfleti, þó ekki á opinberum svæðum, opinberum gördum, ípróttavöllum og ekki til landbúnaðarvinnu.

Það að fara eftir meðfylgjandi notandaleiðbeiningum framleiðanda er grundvöllur réttar notkunar á þessum mosatætara. Notandaleiðbeiningarnar innihalda einnig leiðbeiningar varðandi umhirðu, notkun og standsetningar.


Varúð! Vegna hættu á líkamsmeiðslum á notanda tækisins má ekki nota mosatætarann til þess að kurla eða búta greinar eða annað efni. Auk þess má ekki nota mosatætarann sem jarðvegstætara né til þess að slétta fleti eða ójöfnur eins og til dæmis moldvörpuþúfur. moldvörpuþúfur.

Af öryggisástæðum má ekki nota mosatætarann sem drifkraft fyrir önnur verkfæri eða aukahluti, sama af kvaða gerð þau eru, ekki nema að sú notkun sé sérstaklega leyfð af framleiðanda tækisins.

Þetta tæki má einungis nota í þau verk sem það er framleitt fyrir. Öll önnur notkun sem fer út fyrir tilætlaða notkun er ekki tilætluð notkun. Fyrir skaða og slys sem til kunna að verða af þeim sökum, er eigandinn / notandinn ábyrgur og ekki framleiðandi tækisins.

Vinsamlegast athugið að tækin okkar eru hvorki framleidd né hönnuð fyrir notkun í atvinnuskini, í iðnaði eða notkun sem bera má saman við slíka notkun. Við tökum enga ábyrgð á tækinu, sé það notað í iðnaði, í atvinnuskini eða í tilgangi sem á einhvern hátt jafnast á við slíka notkun.

#### 4. Tæknilegar upplýsingar

Spenna: ..... 230 V ~ 50 Hz  
 Afl: ..... 1200 W  
 Vinnubreidd: ..... 31 cm  
 Fjöldi hnifa: ..... 8 tvöfaldir  
 Dýptarstilling: ..... -3 / 3 / 7 / 9 mm  
 Hljóðþrýstingur  $L_{pA}$ : ..... 85 dB(A)  
 Hámarks hávaði  $L_{WA}$ : ..... 99 dB(A)  
 Titringsur við skaft: ..... 2,71 m/s<sup>2</sup>  
 Óvissa K ..... 1,5 m/s<sup>2</sup>  
 Öryggisflokkur: ..... II /   
 Öryggisgerð: ..... IPX4  
 Þyngd ..... 8,4 kg

#### Hætta!

#### Hávaði og titringur

Hávaða- og titringsgildi voru mæl samkvæmt stöðlunum EN ISO 3744: 1995, EN ISO 11201: 1995 og EN ISO 1033: 1995

#### Takmarkið hávaðamyndun og titring eins og hægt er!

- Notið einungis tæki sem eru í fullkomnu ásigkomulagi.
- Hirðið um tækið og hreinsið það reglulega.
- Lagið vinnu að tækinu.
- Ofgerið ekki tækinu.
- Látið yfirfara tækið ef þörf er á.
- Slökkvið á tækinu á meðan að það er ekki í notkun.
- Notið hlífðarvettlinga

#### Varúð!

#### Aðrar áhættur

**Þó svo að rafmagnsverkfærið sé notað fullkomlega eftir notandaleiðbeiningum framleiðanda þess, eru enn áhættuatriði til staðar. Eftirtaldar hættur geta myndast vegna uppbyggingu tækis og notkun þess:**

1. Heyrnarskaða ef ekki eru notaðar viðeigandi heyrnahlífar.
2. Heilsuskaðar, sem myndast geta vegna titrings á höndum og handleggjum, ef að tækið er notað samfleytt til langs tíma eða ef að tækið er ekki notað samkvæmt leiðbeiningum þess eða ef ekki er rétt hirt um það.

#### Varúð! Þetta tæki myndar rafsegulsvæði við

notkun þess. Þetta rafsegulsvæði getur haft áhrif á virk eða óvirk ígrædd lækningartæki. Til þess að minnka hættuna á alvarlegum slysum og dauðsföllum mælum við með því að fólk sem er með ígrædd hjálpartæki eins og gangráð eða þessháttar, hafi samband við lækinn sinn og framleiðanda tækisins áður en að notkun með þessu tæki er hafin.

#### 5. Fyrir notkun

Gangið úr skugga um að rafrásin sem notuð er passi við þær upplýsingar sem gefnar eru upp á upplýsingarskilti tækisins.

#### Viðvörðun!

**Takið tækið úr sambandi við straum áður en að það er stillt.**

Mosatætarinn er sundurtekin við afhendingu. Safnpokinn og allt tækisbeislið verða að vera sett á mosatætarann áður en að hann er tekinn til notkunar. Farið eftir notandaleiðbeiningunum, skref eftir skref og skoðið myndirnar vel þannig að samsetning tækisins verði þar með auðveldari.

### Samsetning beislshaldara (sjá myndir 3 og 4)

Rennið beislshaldara (mynd 3 / staða 7) í þar til gerð op (mynd 3). Festið það síðan með öryggisskrúfunum (mynd 4 / staða 12)

### Samsetning neðri hluta beislis (sjá mynd 5)

- Neðri hluti beislis (mynd 5 / staða 6) verður að vera rennt yfir beislshaldara.
- Skrúfið rörin saman með meðfylgjandi skrúfum (mynd 6 / staða 11).

### Samsetning á efri hluta beislis (sjá myndir 6-8)

- Stillið upp efri hluta beislis (mynd 1 / staða 5) þannig að götin í efri hluta beisli passi saman við götin í neðri hluta beislis.
- Skrúfið saman rörin með meðfylgjandi skrúfum (mynd 2 / staða 11).
- Festið einnig rafmagnsleiðsluna á rörin með meðfylgjandi leiðslufestingum (mynd 7) þannig að hægt sé að opna og loka útkastslúgunni (mynd 8 / staða 10).

Vinsamlegast athugið að auðvelt sé að opna og loka útkastslúgunni!

### Stilling vinnudýptar tækis (sjá mynd 9)

Dýpt mosatætarans er stillt með stillieiningum á báðum framhjólunum. Til þess verður að draga út stillingarhaldfangið og snúa því rangsælis eða réttisælis í eina af stöðunum = 0 / I / II / III.

Stilla verður inn sömu vinnudýptina á báðum hliðum tækisins!

0 = Tæki keyrt til / flutt

I = Vinnudýpt 3 mm

II = Vinnudýpt 7 mm

III = Vinnudýpt 9 mm

### Rafmagnstenging

Tengja má mosatætarann við hvaða venjulegu 230 volta riðstraums-innstungu sem er. Einungis eru samt leyfðar öryggisinnstungur með útsláttarliða að hámarki 16A.

Auk þess verður að vera lekaliði (RCD) með hámarks 30 mA í rafrásinni.

### Rafmagnstenging tækis

Notið einungis rafmagnsleiðslur sem eru óskemmdar. Rafmagnsleiðslur tækisins mega ekki vera of langar (hámark 50m) því að annars minnkar afl tækisins. Rafmagnsleiðslur tækisins verða að hafa þvermálið 3 x 1,5mm. Rafmagnsleiðslur mosatætarans verða sérstaklega oft

fyrir skemmdum.

Ástæður þess eru meðal annars:

- Skurðir á leiðslu við að tækið fari yfir hana
- Mar á rafmagnsleiðslu ef að tækisleiðslan er lögð undir dyr eða glugga
- Sprungur vegna þess að einangrun leiðslunnar er orðin gömul
- Brot á rafmagnsleiðslunni vegna þess að hún er ekki fest rétt við rafmagnsleiðslufestingu tækisins

Rafmagnsleiðslur tengdar við þetta tæki verða að minnstakosti að vera að gerðinni H05RN-F og með 3 leiðurum. Stimpill á rafmagnsleiðslunni sem gefur til kynna af hvaða gerðu hún er, er nauðsynleg. Kaupið einungis framlengingarleiðslur með stimpli! Klær og innstungur framlengingarleiðslna verða að vera úr gúmmíi og þær verða að vera rakaheldar.

Framlengingarleiðslur mega einungis vera af takmarkaðri lengd. Lengir framlengingarleiðslur þurfa að vera með þykkari leiðara. Framlengingarleiðslur og tengingar þeirra verður að yfirfara reglulega vegna skemmda.

Vinsamlegast athugið að leiðslurnar séu ekki tengdar við rafmang á meðan að þær eru yfirfarar. Þræðið alveg ofan af framlengingarleiðslunum. Athugið einnig að tengingar leiðsla við innstungur og kær séu óskemmdar og óbrotnar.

## 6. Notkun

Tengið framlengingarleiðsluna við innstungu (mynd 10 / staða 1) og tryggið framlengingarleiðsluna með rafmagnsleiðluhaldara (mynd 10 / staða 2).

Til þess að koma í veg fyrir að tækið gangsetjist óviljandi er tækisbeislið (mynd 11 / staða 5) útbúið tveggja punkta rofa (mynd 11 / staða 2) sem að þrýsta verður inn áður en að hægt er að ýta á höfuðrofabeislið (mynd 11 / staða 1). Ef að höfuðrofabeislinu er sleppt, slokknar á mosatætaranum sjálfkrafa. Gerið þetta nokkrum sinnum þannig að þú sért viss um að tækið virki rétt. Áður en að viðgerðir eða viðhald er hafið á þessu tæki verður ávallt að ganga úr skugga um að hnífaeiningin sé ekki á snúningi og að tækið sé ekki tengt í samband við straum.

### Hætta!

Opnið útkastlúguna aldrei á meðan að mótörinn er í gangi. Hnífavals sem er á snúningi getur val-

dið slysum. Festið útkastlúguna ávallt vandlega. Hún smellur sjálfkrafa til baka í „Lokaða“ stöðu!

Haldið ávallt öruggu millibili sem stýribeisli gefur á milli tækis og notanda. Fara verður sérstaklega varlega þegar að snúið er við og í brekkum. Athugið að stand notanda sé ávallt traust og notið grip-góðan og traustan skóbúnað og síðar buxur. Sláið ávallt þvert á halla. Af öryggisástæðum er bannað að nota tækið í halla sem er yfir 15 gráður. Farið sérstaklega varlega þegar að mosatætarinn er dreginn afturábak í átt að notandanum!

#### Leiðbeiningar fyrir rétta vinnu við mosatætara

Þegar að unnið er með mosatætara er mælt með því að leiðirnar fari að hluta yfir hverja aðra. Til þess að tryggja sem bestan skurð á grasinu ætti að halda leiðunum beinum. Hver yfirferð ætti að fara yfir þá síðustu um nokkra sentímetra þannig að það myndist ekki rendur.

Það er mismunandi hversu oft það þarf að nota þetta tæki á grasfleti en það fer eftir hraða grasvaxtar og harðleika flatarins. Haldið undirhluta þessa tækis ávallt hreinum og fjarlægjið reglulega grasrestar og mold. Óhreinindi undir tækinu gera gangsetningu erfiðari og skerða gæði vinnu mosatætarans. Ef að tækið er notað í halla verður að nota það þvert á hann. Slökkva verður á mótornum áður en að tækið er yfirfarið á einhvern hátt.

#### Hætta!

Tækisvalsinn heldur áfram að snúast í nokkrar sekúndur eftir að búið er að slökkva á mótornum. Reynið aldrei að stöðva valsann. Ef að hnifar þessa tækis verða fyrir mótstöðu vegna þess að eitthvað hart hefur komist í þá verður að stöðva tækið tafarlaust. Að lokum verður að yfirfara ástand valsa. Ef að skemmdir eru að finna verður að skipta um hann (sjá 8.4). Leggið framlengingarleiðsluna slaufulaga fyrir framan innstunguna á jörðina. Tætið í áttina frá innstungunni eða rafmagnsleiðslunni og athugið að framlengingarleiðslan liggja ávallt á svæði sem búið er að tæta þannig að framlengingarleiðslan eigi ekki á hættu að verða undir mosatætaranum.

## 7. Skipt um rafmagnsleiðslu

#### Hætta!

Ef að rafmagnsleiðsla þessa tækis er skemmd, verður að láta framleiðanda, viðurkenndan þjónustuaðila eða annan fagaðila skipta um hana til þess að koma í veg fyrir tjón.

## 8. Hreinsun, umhirða og pöntun varahluta

#### Hætta!

Takið tækið úr sambandi við straum áður en að það er þrifið.

### 8.1 Hreinsun

- Haldið hlífum, loftrifum og mótornúsi tækisins eins lausu við ryk og óhreinindi og hægt er. Þurrkið af tækinu með hreinum klút eða blásið af því með háþrýstilofti.
- Við mælum með því að tækið sé hreinsað eftir hverja notkun.
- Hreinsið tækið reglulega með rökum klút og örilitilli sápu. Notið ekki hreinsilegi eða ætandi efni; þessi efni geta skemmt plastefni tækisins. Gangið úr skugga um að það komist ekki vatn inn í tækið. Ef vatn kemst inn í rafmagnsverkfæri, eykst hættu á raflosti.

### 8.2 Kolaburstar

Við óeðlilega mikla neistamyndun verður að láta fagaðila skipta um kolabursta tækisins.

**Hætta!** Einungis mega fagaðilar í rafmagnsvinnu skipta um kolaburstana.

### 8.3 Umhirða

- Uppnotuð eða skemmd hnífaeining ætti að láta skipta um af fagaðila (sjá heimilisfang á ábyrgðarskýrteini).
- Gangið úr skugga allar festieiningar (skrúfur, rær og þessháttar) séu vel hertar, þannig að hægt sé að tryggja örugga vinnu með mosatætaranum.
- Geymið mosatætarann á þurrum stað.
- Til þess að tryggja langan líftíma tækisins ætti að hreinsa og smyrja alla skrúffleti, hjól og öxla.
- Regluleg umhirða á mosatætaranum tryggir ekki einungis lengri líftíma og meira afl heldur stuðlar hún einnig að auðveldari og nákvæmari vinnu á fletinum.
- Að lokum tímabils verður að fara yfir mosatætarann og fjarlægja óhreinindi og hluti

sem safnast hafa upp. Að lokum hvers tíma-  
bils verður nauðsynlega að athuga ástand  
mosatætarans. Snúið ykkur til þjónustuaðila  
(sjá heimilisfang á ábyrgðarskýrteini) varðan-  
di viðgerðir.

#### 8.4 Skipt um vals

Af öryggisástæðum má einungis vera skipt um  
hnífavalsa í þessu tæki af viðurkenndum þjónustu-  
aðila (sjá heimilisfang á ábyrgðarskirtelinu).

#### Varúð!

Notið hlífðarvettlinga!

Notið einungis upprunalega hnífavalsa, annars er  
ekki hægt að tryggja notkun né öryggi tækisins.

#### 8.5 Pöntun varahluta:

Þegar að varahlutir eru pantaðir ættu eftirfarandi  
atriði að vera tilgreind;

- Gerð tækis
- Gerðarnúmer tækis
- Númer tækis
- Varahlutanúmer þess varahlutar sem panta á

Verð og upplýsingar eru að finna undir  
[www.isc-gmbh.info](http://www.isc-gmbh.info)

**Hlutanúmer aukahnífa: 34.055.80**

## 9. Förgun og endurnotkun

Þetta tæki er afhent í umbúðum sem hlífa tækinu  
fyrir skemmdum við flutninga. Þessar pakkningar  
endurnýtanlegar eða hægt er að endurvinna þær.  
Þetta tæki og aukahlutir þess eru úr mismunandi  
efnum eins og til dæmis málm og plastefnum.  
Skemmd tæki eiga ekki heima í venjulegu heimi-  
lissorpi. Til þess að tryggja rétta förgun á þessu  
tæki ætti að skila því til þar til gerðra sorpmóttö-  
kustöðvar. Ef að þér er ekki kunnugt um þesshát-  
tar sorpmóttökustöðvar ættir þú að leita til bæjars-  
krifstofur varðandi upplýsingar.



## 10. Bilanaleit

| Bilun                              | Mögulegar ástæður                                                                                                                                                                | Lausn                                                                                                                                                                                                  |
|------------------------------------|----------------------------------------------------------------------------------------------------------------------------------------------------------------------------------|--------------------------------------------------------------------------------------------------------------------------------------------------------------------------------------------------------|
| Mótor fer ekki í gang              | a) Enginn straumur við rafmagnskló<br>b) Rafmagnsleiðsla skemmd<br>c) Rofa- eða innstungueining biluð<br>d) Tengingar við mótor eða þétti hafa losnað<br>e) Tætarahús er stíflað | a) Yfirfarið leiðslur og öryggi<br>b) Yfirfarið<br>c) Af þjónustuaðila<br>d) Af þjónustuaðila<br>e) Ef til vill þarf að breyta tætaradýpt, hreinsa tækishús þannig að hnífaeiningin geti snúist frjáls |
| Afl mótors fer minnkandi           | a) Of hörð jörð<br>b) Tætarahús er stíflað<br>c) Hnifar uppnotaðir                                                                                                               | a) Breytið tætaradýpt<br>b) Hreinsið tækishús<br>c) Skiptið um hnífaeiningu                                                                                                                            |
| Mosatætarinn er óhreinn            | a) Hnifar eru uppnotaðir<br>b) Röng tætaradýpt                                                                                                                                   | a) Skiptið um hnífaeiningu<br>b) Breytið tætaradýpt                                                                                                                                                    |
| Mótor gengur en hnifar snúast ekki | a) Drifreim er slitinn                                                                                                                                                           | a) Af þjónustuaðila                                                                                                                                                                                    |

**Varúð! Til þess að hlífa mótor tækis er hann útbúinn hitaskynjara sem að slekkur sjálfkrafa á honum ef að mótorinn ofhitnar og kveikir svo sjálfkrafa á honum aftur eftir stutta stund.**



Sérstök skilyrði fyrir lönd Evrópubandalagsins:

Kastið ekki notuðum rafmagnstækjum í vanalega ruslatunnu.

Samkvæmt reglugerð fyrir Evrópu 2012/19/EU um gömul rafmangstæki og samkvæmt breytingum í lagasetningu hveðrar þjóðar sambandsins verður að safna raftækjum aðskilið og koma fleim í sérstaka endurvinnslu í flágu umhverfisverndar.

Í staðinn fyrir að senda tækin til baka er eigandi þeirra hvattur til að vinna að því að rétt endurvinnsla eigi sér stað þegar hann afsalar sér tækinu sem eigandi. Það er mögulegt að afhenda tækið til sérstakrar söfnunarstofnunar, sem sér um endurvinnslu tækisins samkvæmt lögum hinna ýmsu þjóða um endurvinnslu og sorp. Þetta á samt ekki við um viðbótarhluti, sem innihalda ekki rafmagnshluta.

Eftirprentun eða önnur fjölprentun fylgiskjala og leiðarvísa vörunnar, líka í údrætti, er ekki leyfileg nema grærinlegt samflykki frá iSC GmbH komi til.

Það er áskilið að tæknilegar breytingar séu leyfilegar

## Þjónustupplýsingar

Við höfum faglega þjónustuaðila í öllum þeim löndum sem að ábyrgðarskýrteini ef gefið út á og er heimilisfang þeirra gefið upp í ábyrgðarskýrteininu. Þessir þjónustuaðilar eru til staða fyrir þig varðandi viðgerðir, pantanir varahluta og íhluta.

Athuga verður að sumir eftirtaldir hlutir tækisins eru hlutir sem notast upp við notkun eða á annan náttúrulegan hátt og/eða eftirfarandi hlutir eru nauðsynlegir vegna notkunar eða slits.

| Grein                               | Dæmi                  |
|-------------------------------------|-----------------------|
| Slithlutir*                         | Drifreim, Hnífaeining |
| Notkunarefni/hlutir sem notast upp* |                       |
| Hlutir sem vantar                   |                       |

\* verða ekki endilega að fylgja!

Vegna galla eða bilana biðjum við þig um að hafa samband við skrá það á netinu undir [www.isc-gmbh.info](http://www.isc-gmbh.info). Vinsamlegast athugið að lýsa biluninni nákvæmlega og svarið endilega eftirfarandi spurningum:

- Virkaði tækið fyrst eða var það bilað strax frá upphafi?
- Varð þér vart við eitthvað óvenjulegt áður en bilunin kom til (greining bilunar)?
- Hvaða bilun lýsir sér í tækinu samkvæmt þinni skoðun (aðalbilun)?  
Lýsið biluninni.

## Ábyrgðarskírteni

Kæri viðskiptavinur,

vörur okkar eru framleiddar undir ströngu gæðaeftirliti. Ef að tækið virkar þrátt fyrir það ekki fullkomlega, þykir okkur það mjög leitt og biðjum þig endilega um að hafa samband við þjónustuaðila okkar. Heimilisfang er að finna neðar á þessu ábyrgðarskjali. Þú getur einnig haft samband við verslunina þar sem að tækið var keypt. Varðandi gildi ábyrgðarskírteinisins gildir eftirfarandi:

1. Ábyrgðarskýrteini þessa tækis gildir eingöngu fyrir einkanotendur, þ.e.a.s persónur sem nota þetta tæki ekki til atvinnunota né í annarri sjálfstæðrar vinnu. Þetta ábyrgðarskýrteini lýsir aukalegri ábyrgð sem að neðan nefndur framleiðandi ábyrgist viðskiptavininum sínum umfram þær ábyrgðir sem reglur og lög gefa kröfur um. Þín almenna lagaleg ábyrgð helst ósnert þrátt fyrir þessa ábyrgðaliði. Ábyrgðarþjónusta okkar eru þér að kostnaðarlausu.
2. Ábyrgðin nær eingöngu yfir galla á nýju tæki sem þú hefur fest kaup á sem var framleitt af neðangreindum framleiðanda. Ábyrgðin nær einungis yfir galla sem eru vegna efnisgalla eða framleiðslugalla og takmarkast við okkar ákvörðun um að endurbæta gallan eða skipta út tækinu. Vinsamlegast athugið að tækin okkar eru hvorki framleidd né hönnuð fyrir notkun í atvinnuskini, í iðnaði eða notkun sem bera má saman við slíka notkun. Ábyrgðarsamningurinn fellur úr gildi ef að tækið er notað innan ábyrgðartímans í atvinnuskini eða annan slíkan sambærilegan hátt.
3. Ábyrgð okkar gildir ekki yfir:
  - Skemmdir á tæki sem til verða vegna þess að ekki hefur verið farið eftir leiðbeiningum varðandi samsetningu þess, rangrar uppsetningar, ef að ekki hefur verið farið eftir notandaleiðbeiningunum (til dæmis ef að tækið hefur verið tengt við ranga rafspennu eða rafstraum) eða ef að ekki hefur verið farið eftir leiðbeiningum tækis varðandi umhirðu og öryggi þess eða ef að tækið hefur verið notað undir óeðlilegum náttúruáhrifum eða vegna of lítillar umhirðu og þjónustu.
  - Skemmdir á tæki, sem til verða vegna misnotkunar eða óviðeigandi notkunar (til dæmis of mikið álag á tæki eða ef að notaðir eru rangir íhlutir eða aukahlutir), ef að utanaðkomandi hlutir komast inn í tækið (eins og til dæmis sandur, steinar eða ryk, flutningaskemmdir), vegna rangnotkunar eða utanaðkomandi álags (eins og til dæmis skemmdir við það að tækið fellur niður).
  - Skemmdir á tæki eða hlutum tækisins, sem til verða vegna notkunar þess eða vegna annarra utanaðkomandi eðlilegra uppnokunar.
4. Ábyrgðartíminn eru 60 mánuðir sem byrjar við dagsetningu kaups á tæki. Tilkynna verður um skemmdir eða galla á tæki áður en að ábyrgðin fellur úr gildi og innan tveggja vikna eftir að skemmdin er fundin. Ábyrgð tækisins fellur úr gildi eftir að ábyrgðartímabilið er útrunnið. Ef að gert er við tæki eða því skipt út vegna ábyrgðar, leiðir það ekki til þess að ábyrgðartímabilið lengist og ekki gildir ný ábyrgð á nýja tækinu eða varahlutunum sem settir hafa verið í það. Þetta gildir einnig um þjónustu sem hefur verið framkvæmd til staðar.
5. Til þess að fá ábyrgðarþjónustu, hafið þá samband við: [www.isc-gmbh.info](http://www.isc-gmbh.info). Vinsamlegast geymið kaupkvittanir og önnur skjöl sem staðfesta kaupin á nýju tæki. Tæki sem send eru til viðgerðar sem ekki hafa tilskildar kvittanir eða tæki án tækismerkingar missa alla ábyrgð þar sem ekki er hægt að tilgreina þau tæki. Ef að skemmdin á tækinu er innan ábyrgðarramma þess færð þú umsvifalaust viðgert eða nýtt tæki í stað þess gamla.

Varðandi hluti sem notast upp og hluti sem vantar bendum við á takmarkanir ábyrgðar þessa tækis sem eru í notandaleiðbeiningunum.

**Fara!**

Innan maskinen kan användas måste särskilda säkerhetsanvisningar beaktas för att förhindra olyckor och skador. Läs därför noggrant igenom denna bruksanvisning och dessa säkerhetsanvisningar. Förvara dem på ett säkert ställe så att du alltid kan hitta önskad information. Om maskinen ska överlåtas till andra personer måste även denna bruksanvisning och dessa säkerhetsanvisningar medfölja. Vi övertar inget ansvar för olyckor eller skador som har uppstått om denna bruksanvisning eller säkerhetsanvisningarna åsidosätts.

**1. Säkerhetsanvisningar**

Gällande säkerhetsanvisningar finns i det bifogade häftet.

**Fara!**

**Läs alla säkerhetsanvisningar och instruktioner.** Försummelser vid iakttagandet av säkerhetsanvisningarna och instruktionerna kan förorsaka elstöt, brand och/eller svåra skador. **Förvara alla säkerhetsanvisningar och instruktioner för framtiden.**

**Beskrivning av informationssymbolerna (se bild 12)**

A = Obs!

Läs igenom bruksanvisningen före driftstart.

B = Se till att andra personer (eller djur) inte befinner sig inom farozonen.

C = Akta! Vassa skår. Skären fortsätter att rotera en kort tid efter att du slagit ifrån maskinen - dra alltid ut stickkontakten ur stickuttaget inför underhåll eller om kabeln har skadats.

D = Bär hörsel- och ögonskydd.

E = Se till att nätkabeln inte ligger i närheten av valsen.

**2. Beskrivning av maskinen samt leveransomfattning****2.1 Beskrivning av maskinen (bild 1/2)**

1. Strömbrytare
2. Brytarspärr
3. Nätkabel
4. Kabeldragavlastning
5. Övre skjutbygel
6. Undre skjutbygel
7. Bygelfäste
8. Djupinställning
9. Utkastningslucka

10. Kabelklämmor

11. Fästskruvar för bygel

12. Säkringskruvar för bygel

**2.2 Leveransomfattning**

Kontrollera att produkten är komplett med hjälp av beskrivningen av leveransen. Om delar saknas vill vi be dig ta kontakt med vårt servicecenter eller butiken där du köpte produkten inom fem dagar efter att du köpte artikeln. Tänk på att du måste visa upp ett giltigt kvitto. Beakta även garantitabellen i serviceinformationen i slutet av bruksanvisningen.

- Öppna förpackningen och ta försiktigt ut produkten ur förpackningen.
- Ta bort förpackningsmaterialet samt förpacknings- och transportsäkringar (om förhanden).
- Kontrollera att leveransen är komplett.
- Kontrollera om produkten eller tillbehördelarna har skadats i transporten.
- Spara om möjligt på förpackningen tills garantitiden har gått ut.

**Fara!**

**Produkten och förpackningsmaterialet är ingen leksak! Barn får inte leka med plastpåsar, folie eller smådelar! Risk för att barn sväljer delar och kvävs!**

- Original-bruksanvisning
- Säkerhetsanvisningar

**3. Ändamålsenlig användning**

Maskinen är lämplig för privat bruk i hemma- eller koloniträdgårdar.

Sådana vertikalskärare som är avsedda för privata hemma- och koloniträdgårdar definieras som utrustning vars årliga användning i regel inte överstiger 10 timmar och som till övervägande del används till gräsvård, dock ej till allmänna grönytor, parker, sportanläggningar eller till lant- och skogsbruk.

En förutsättning för ändamålsenlig användning av maskinen är att tillverkarens bruksanvisning beaktas. Bruksanvisningen innehåller även gällande drifts-, underhålls- och reparationsvillkor.

Obs! Eftersom användaren kan utsättas för fara, får maskinen inte användas som kompostkvarn

för sönderskäring av kvistar och grenar från träd och häckar. Dessutom får maskinen inte användas som motorhacka eller för att plana ut ojämnheter i marken, t ex mullvadshögar.

Av säkerhetsskäl får vertikalskäraren inte användas som drivordning för alla sorters andra arbetsredskap och verktygssatser förutom om dessa uttryckligen är tillåtna av tillverkaren.

Maskinen får endast användas till sitt avsedda ändamål. Användningar som sträcker sig utöver detta användningsområde är ej ändamålsenliga. För materialskador eller personskador som resulterar av sådan användning ansvarar användaren/operatören själv. Tillverkaren påtar sig inget ansvar.

Tänk på att våra produkter endast får användas till ändamålsenligt syfte och inte har konstruerats för yrkesmässig, hantverksmässig eller industriell användning. Vi ger därför ingen garanti om produkten ska användas inom yrkesmässiga, hantverksmässiga eller industriella verksamheter eller vid liknande aktiviteter.

#### 4. Tekniska data

|                           |                               |
|---------------------------|-------------------------------|
| Nätspänning .....         | 230 V ~ 50 Hz                 |
| Effektförbrukning .....   | 1200 W                        |
| Arbetsbredd .....         | 31 cm                         |
| Antal knivar .....        | 8 dubbelknivar                |
| Djupinställning .....     | -3 / 3 / 7 / 9 mm             |
| Ljudtrycksnivå LpA .....  | 85 dB(A)                      |
| Ljudeffektnivå LWA .....  | 99 dB(A)                      |
| Vibration i stången ..... | 2,71 m/s <sup>2</sup>         |
| Osäkerhet K .....         | 1,5 m/s <sup>2</sup>          |
| Skyddsklass .....         | II / <input type="checkbox"/> |
| Kapslingsklass .....      | IPX4                          |
| Vikt .....                | 8,4 kg                        |

#### Fara!

##### Buller och vibration

Buller- och vibrationsvärden har bestämts enligt EN ISO 3744: 1995, EN ISO 11201: 1995, EN 1033:1995.

##### Begränsa uppkomsten av buller och vibration till ett minimum!

- Använd endast intakta maskiner.
- Underhåll och rengör maskinen regelbundet.
- Anpassa ditt arbetssätt till maskinen.

- Överbelasta inte maskinen.
- Lämna in maskinen för översyn vid behov.
- Slå ifrån maskinen om den inte används.
- Bär handskar.

#### Obs!

##### Kvarstående risker

**Kvarstående risker föreligger alltid även om detta elverktyg används enligt föreskrift. Följande risker kan uppstå på grund av elverktygets konstruktion och utförande:**

1. Hörselskador om inget lämpligt hörselskydd används.
2. Hälsoskador som uppstår av hand- och armvibrationer om maskinen används under längre tid eller om det inte hanteras och underhålls enligt föreskrift.

**Obs!** Denna maskin genererar ett elektromagnetiskt fält under drift. Under vissa omständigheter kan detta fält påverka aktiva eller passiva medicinska implantat. För att reducera risken för allvarliga eller dödliga personskador, rekommenderar vi att personer med medicinska implantat kontaktar sin läkare och tillverkaren av det medicinska implantatet innan maskinen används.

#### 5. Före användning

Innan du ansluter maskinen måste du övertyga dig om att uppgifterna på typskylten stämmer överens med nätets data.

#### Varning!

**Dra alltid ut stickkontakten innan du gör några inställningar på maskinen.**

Vertikalskäraren levereras i demonterat skick. Innan vertikalskäraren får användas ska den kompletta skjutbygeln monteras fast. Följ bruksanvisningen steg för steg och orientera dig efter bilderna så att du gör rätt när du monterar samman maskinen.

#### Montera bygelfästet (se bild 3 och 4)

Skjut in bygelfästena (bild 3/pos. 7) i de härför avsedda öppningarna (bild 3). Fixera bygelfästena med säkringsskruvarna (bild 4/pos. 12)

#### Montera den undre skjutbygeln (se bild 5)

- Skjut den undre skjutbygeln (bild 5/pos. 6) över bygelfästet.
- Skruva samman rören med de bifogade skruvarna (bild 6/pos. 11).

**Montera den övre skjutbygeln (se bild 6-8)**

- Positionera den övre skjutbygeln (bild 1/pos. 5) så att hålen i den övre skjutbygeln stämmer överens med hålen i den undre skjutbygeln.
- Skruva samman rören med de bifogade skruvarna (bild 2/pos. 11).
- Fäst nätkabeln på skjutbyglarna med de bifogade kabelklämmorna (bild 7) så att utkastningsluckan kan öppnas och stängas utan svårigheter (bild 8/pos. 10).

Kontrollera att utkastningsluckan går lätt att öppna och stänga!

**Ställa in vertikalskärningsdjupet (se bild 9)**

Vertikalskärningsdjupet kan ställas in med inställningsreglaget på de båda framhjulen. Dra ut reglaget och vrid åt vänster eller höger till ett av lägena 0 / I / II / III.

Se alltid till att samma vertikalskärningsdjup har ställts in på båda sidorna.

- 0 = Kör- eller transportläge
- I = Vertikalskärningsdjup 3 mm
- II = Vertikalskärningsdjup 7 mm
- III = Vertikalskärningsdjup 9 mm

**Strömanslutning**

Maskinen kan anslutas till varje stickkontakt-dosa för lampor med 230 volts växelström. Emellertid är bara en skyddskontakt-stickkontakt-dosa tillåten, som måste vara utrustad med en lednings-skyddskoppling för 16A som säkring. Dessutom måste en läckströmsskyddskoppling (RCD) med max. 30 mA vara prekoordinerad!

**Maskinens anslutningskabel**

Använd endast anslutningskablar som inte är skadade. Anslutningskabeln får inte vara hur lång som helst (max. 50 m) eftersom det annars finns risk för att elmotorns effekt reduceras. Maskinens anslutningskabel måste uppvisa en ledningsarea på 3 x 1,5 mm<sup>2</sup>. Isoleringen på maskinkablar till vertikalskärare skadas ofta.

Orsakerna kan bli a vara:

- Sprickor pga. av man har kört över ledningen
- Klämställena om kabeln har lagts under dörrar och fönster
- Sprickor pga. åldrad isolering
- Vikningar pga. olämplig montering eller dragning av kabeln

Maskinkablarna måste åtminstone vara av typ Typ H05RN-F och uppvisa tre ledare. Typbeteck-

ningen måste vara tryckt på maskinkabeln. Köp endast märkta maskinkablar! Stickkontaktarna och uttag på maskinkablar måste bestå av gummi och vara sköljtåta. Maskinkablarna får inte vara hur långa som helst. Längre maskinkablar kräver större lednings-area. Kontrollera regelbundet om maskinkablarna och skarvsladdarna har skadats. Se till att kablarna är strömlösa när du genomför denna kontroll. Linda av hela maskinkabeln. Kontrollera även om maskin-kabeln har vikts vid införingsöppningar till stickkon-taker och skarvuttag.

**6. Användning**

Anslut nätkabeln till brytaren (bild 10, pos. 1) och säkra kabeln med dragavlastningen (bild 10, pos. 2).

För att förhindra att maskinen startar oavsiktligt, är skjutbygeln (bild 11/pos. 5) utrustad med en inkopplingspärr (bild 11/pos. 2) som måste tryckas in innan reglaget (bild 11/pos. 1) kan tryckas in. Maskinen slås ifrån om du släpper reglaget. Slå till och ifrån maskinen på detta sätt ett par gånger för att kontrollera att din maskin fungerar rätt. Innan du utför reparation eller underhåll på maskinen, måste du kontrollera att knivvalsen inte roterar och att maskinen har skilts åt från elnätet.

**Fara!** Öppna aldrig utkastningsluckan medan motorn kör. Den roterande knivvalsen kan förorsaka personsador. Fäst alltid utkastningsluckan noggrant. Luckan faller tillbaka till stängt läge med en dragfjäder.

Beakta alltid avståndet mellan maskinens kåpa och dig själv som bestäms av styrstängernas längd. Var särskilt försiktig när du använder vertikalskäraren och ändrar körriktning på sluttningar och slänter. Se till att du alltid står stadigt, bär skor med halkfria och profilerade sulor samt långa byxor. Använd alltid vertikalskäraren i rätt vinkel mot lutningen, gå alltså inte uppför eller nedför slänten.

Av säkerhetsskäl får du inte använda vertikalskäraren på slänter vars lutning överstiger 15 grader. Var särskilt försiktig när du går baklänges och när du drar vertikalskäraren. Risk för att du snavar!

**Instruktioner för korrekt användning**

Vi rekommenderar att du kör överlappande banor med maskinen.

För att du ska få ett fint arbetsresultat på gräsmattan måste du gå i så raka banor som möjligt. Se till att banorna där du har bearbetat gräsmattan överlappar varandra med ett par centimeter så att inga remsor står kvar.

Hur ofta gräsmattan behöver bearbetas avgörs av hur snabbt gräsmattan växer och hur pass hård jorden är.

Håll maskinens undersida ren och ta alltid bort jord- och gräsrester som har fastnat. Avlagringar som har fastnat gör det svårare att starta maskinen och försämrar arbetsresultatets kvalitet. På slutningar måste du använda maskinen endast på tvären mot slutningen. Slå alltid ifrån motorn innan du kontrollerar valsen.

#### **Fara!**

Valsen fortsätter att rotera ett par sekunder efter att motorn har slagits ifrån. Försök aldrig att stoppa valsen. Om den roterande valsen slår emot ett föremål medan du kör med maskinen, måste du slå ifrån maskinen och vänta till valsen har stannat helt. Kontrollera därefter valsens skick. Byt ut valsen om den har skadats (se punkt 8.4). Lägg nätkabeln i slingor på marken framför stickuttaget. När du använder maskinen måste du utgå från stickuttaget eller kabeln och se till att maskinkabeln alltid ligger inom det område som du redan har bearbetat. I annat fall finns det risk för att du kör över kabeln med maskinen.

## 7. Byta ut nätkabeln

#### **Fara!**

Om nätkabeln till denna produkt har skadats måste den bytas ut av tillverkaren, kundtjänst eller av en annan person med liknande behörighet eftersom det annars finns risk för personskador.

## 8. Rengöring, Underhåll och reservdelsbeställning

#### **Fara!**

Dra alltid ut stickkontakten inför alla rengöringsarbeten.

### 8.1 Rengöra maskinen

- Håll skyddsanordningarna, ventilationsöppningarna och motorkåpan i så damm- och smutsfritt skick som möjligt. Torka av maskinen med en ren duk eller blås av den med tryckluft med svagt tryck.
- Vi rekommenderar att du rengör maskinen efter varje användningstillfälle.
- Rengör maskinen med jämna mellanrum med en fuktig duk och en aning såpa. Använd inga rengörings- eller lösningsmedel. Dessa kan skada maskinens plastdelar. Se till att inga vätskor tränger in i maskinens inre. Om vatten tränger in i ett elverktyg höjs risken för elektriska slag.

### 8.2 Kolborstar

Vid överdrivning gnistbildning måste du låta en behörig elinstallatör kontrollera kolborstarna.

**Fara!** Kolborstarna får endast bytas ut av en behörig elinstallatör.

### 8.3 Underhåll

- En sliten eller skadad skärvals borde man låta bytas ut hos en auktoriserad fackman (se adressen på garantibeviset).
- Se till att alla fästdetaljer (skruvar, muttrar osv.) alltid är spänt åtdragna, så att du kan arbeta tryggt med vertikalskäraren.
- Förvara din vertikalskärare i ett torrt utrymme.
- För en lång livslängd bör alla skruvdelar samt hjulen och bultarna rengöras och därefter smörjas.
- Den regelbundna skötseln av vertikalskäraren säkrar inte bara dess hållbarhet och effektivitet, utan bidrar också till att din gräsmatta blir omsorgsfullt och enkelt vertikalskuren.
- I slutet av säsongen bör du utföra en allmän kontroll av vertikalskäraren och avlägsna alla rester som samlat sig på och i apparaten. Före varje säsongstart bör vertikalskärarens skick absolut kontrolleras. Vänd dig till vår auktoriserade serviceverkstad för reparationer av maskinen (se adressen på garantibeviset).



#### 8.4 Byta ut knivvalsen

Av säkerhetsskäl rekommenderar vi att du låter en behörig fackman byta ut knivvalsen. (se adress i garantibeviset)

Bär arbetshandskar!

Använd endast en original-knivvals eftersom det annars finns risk för att vissa funktioner inte fungerar och att säkerheten inte kan garanteras.

#### 8.5 Reservdelsbeställning

Lämna följande uppgifter vid beställning av reservdelar:

- Maskintyp
- Maskinens artikel-nr.
- Maskinens ident-nr.
- Reservdelsnummer för erforderlig reservdel

Aktuella priser och ytterligare information finns på [www.isc-gmbh.info](http://www.isc-gmbh.info)

**Reservknivvals art.-nr.: 34.055.80**

### 9. Skrotning och återvinning

Produkten ligger i en förpackning som fungerar som skydd mot transportskador. Denna förpackning består av olika material som kan återvinnas. Lämna in förpackningen till ett samlingsställe för återvinning. Produkten och dess tillbehör består av olika material som t ex metaller och plaster. Defekta produkter får inte kastas i hushållssoporna. Lämna in produkten till ett samlingsställe i din kommun för professionell avfallshantering. Hör efter med din kommun om du inte vet var närmsta samlingsställe finns.

## 10. Felsökning

| Störning                         | Möjliga orsaker                                                                                                                                                                                                                                         | Åtgärder                                                                                                                                                                                                                                                                |
|----------------------------------|---------------------------------------------------------------------------------------------------------------------------------------------------------------------------------------------------------------------------------------------------------|-------------------------------------------------------------------------------------------------------------------------------------------------------------------------------------------------------------------------------------------------------------------------|
| Motorn startar ej                | <ul style="list-style-type: none"> <li>a) Ingen ström i stickkontakten</li> <li>b) Kabel defekt</li> <li>c) Brytar- och kontaktenhet defekt</li> <li>d) Anslutningarna vid motorn eller kondensatorn har lossnat</li> <li>e) Kåpan tilltäppt</li> </ul> | <ul style="list-style-type: none"> <li>a) Kontrollera kabeln och säkringen</li> <li>b) kontrollera</li> <li>c) av kundtjänstverkstad</li> <li>d) av kundtjänstverkstad</li> <li>e) Ändra ev. på arbetsdjupet<br/>Rengör kåpan så att valsen kan rotera fritt</li> </ul> |
| Motorns prestanda avtar          | <ul style="list-style-type: none"> <li>a) Alltför hård jord</li> <li>b) Kåpan tilltäppt</li> <li>c) Valsen kraftigt sliten</li> </ul>                                                                                                                   | <ul style="list-style-type: none"> <li>a) Korrigera arbetsdjupet</li> <li>b) Rengör kåpan</li> <li>c) Byt ut valsen</li> </ul>                                                                                                                                          |
| Dåligt vertikalskärningsresultat | <ul style="list-style-type: none"> <li>a) Valsen är sliten</li> <li>b) Felaktigt arbetsdjup</li> </ul>                                                                                                                                                  | <ul style="list-style-type: none"> <li>a) Byt ut valsen</li> <li>b) Korrigera arbetsdjupet</li> </ul>                                                                                                                                                                   |
| Motorn kör, valsen roterar inte  | <ul style="list-style-type: none"> <li>a) Kuggremmen har gått av</li> </ul>                                                                                                                                                                             | <ul style="list-style-type: none"> <li>a) av kundtjänstverkstad</li> </ul>                                                                                                                                                                                              |

**Viktig information! Motorn skyddas av en termobrytare som slår ifrån vid överbelastning och som automatiskt kopplas in på nytt efter en kort avkylningspaus!**



Endast för EU-länder

Kasta inte elverktyg i hushållssoporna.

Enligt det europeiska direktivet 2012/19/EG om avfall som utgörs av eller innehåller elektriska eller elektroniska produkter och dess tillämpning i den nationella lagstiftningen, måste förbrukade elverktyg källsorteras och lämnas in för miljövänlig återvinning.

Återvinnings-alternativ till begäran om återsändning:

Som ett alternativ till returnering är ägaren av elutrustningen skyldig att bidra till ändamålsenlig avfallshantering för det fall att utrustningen ska skrotas. Efter att den förbrukade utrustningen har lämnats in till en avfallsstation kan den omhändertas i enlighet med gällande nationella lagstiftning om återvinning och avfallshantering. Detta gäller inte för tillbehörsdelar och hjälpmedel utan elektriska komponenter vars syfte har varit att komplettera den förbrukade utrustningen.

Eftertryck eller annan duplicering av dokumentation och medföljande underlag för produkterna, även utdrag, är endast tillåtet med uttryckligt tillstånd från iSC GmbH.

Med förbehåll för tekniska ändringar.

## Serviceinformation

I alla länder som nämns i garantibeviset har vi kompetenta servicepartners. Adresserna till dessa partners finns i garantibeviset. Våra partners står gärna till tjänst för alla slags servicearbeten såsom reparation och tillhandahållande av reservdelar, slitagedelar och förbrukningsmaterial.

Kom ihåg att följande delar i denna produkt är utsatta för ett bruksmässigt och naturligt slitage samt att följande delar krävs som förbrukningsmaterial.

| Kategori                                | Exempel      |
|-----------------------------------------|--------------|
| Slitagedelar*                           | Kilrem, vals |
| Förbrukningsmaterial/förbrukningsdelar* |              |
| Delar som saknas                        |              |

\* ingår inte tvunget i leveransomfattningen!

Vid brister eller störningar kan du anmäla detta på webbplatsen [www.isc-gmbh.info](http://www.isc-gmbh.info). Ge en detaljerad beskrivning av felet som har uppstått och besvara alltid följande frågor:

- Fungerade produkten först eller var den defekt från början?
- Märkte du av någonting innan produkten slutade att fungera (symptomer före defekt)?
- Enligt din åsikt, vilken funktion är felaktig i produkten (huvudsymptom)?  
Beskriv den felaktiga funktionen.

## Garantibevis

Bästa kund,  
våra produkter genomgår en sträng kvalitetskontroll. Om denna produkt mot förmodan inte fungerar på rätt sätt, beklagar vi detta och ber dig att kontakta vår serviceavdelning under adressen som anges på garantikortet, eller vända dig till butiken där du köpte produkten. Följande punkter gäller för att du ska kunna göra anspråk på garantin:

1. Dessa garantivillkor vänder sig enbart till konsumenter, dvs. naturliga personer som inte har för avsikt att använda denna produkt i kommersiellt syfte eller inom egen verksamhet. Dessa garantivillkor reglerar ytterligare garantitjänster som nedanstående tillverkare erbjuder köpare av nya produkter. Dessa tjänster är en komplettering till den lagstadgade garantin. Garantianspråk som regleras enligt lag påverkas inte av denna garanti. Våra garantitjänster är gratis för dig.
2. Garantitjänsterna omfattar endast sådana brister som bevisligen kan härledas till material- eller tillverkningsfel. Produkten som du har köpt ska vara ny och härstamma från nedanstående tillverkare. Vi avgör om sådana brister i produkten ska åtgärdas eller om produkten ska bytas ut. Tänk på att våra produkter endast får användas till ändamålsenligt syfte och inte har konstruerats för kommersiell, hantverksmässig eller yrkesmässig användning. Ett garantiavtal sluts därför ej om produkten inom garantitiden har använts inom yrkesmässiga, hantverksmässiga eller industriella verksamheter eller har utsatts för liknande påkänning.
3. Garantin omfattar inte:
  - Skador på produkten som kan härledas till att monteringsanvisningen missaktats eller på grund av felaktig installation, åsidosatt bruksanvisning (t ex anslutning till felaktig nätspänning eller strömart), missaktade underhålls- och säkerhetsbestämmelser, om produkten utsätts för onormala miljöfaktorer eller bristfällig skötsel och underhåll.
  - Skador på produkten som kan härledas till missbruk eller ej ändamålsenlig användning (t ex överbelastning av produkten eller användning av ej godkända insatsverktyg eller tillbehör), främmande partiklar som har trängt in i produkten (t ex sand, sten eller damm, transportskador), yttre våld eller yttre påverkan (t ex skador efter att produkten fallit ned).
  - Skador på produkten eller delar av produkten som kan härledas till bruksmässigt, normalt eller för övrigt naturligt slitage.
4. Garantitiden uppgår till 60 månader och gäller från datumet när produkten köptes. Medan garantitiden fortfarande gäller ska anspråk på garanti ställas inom två veckor efter att defekten fastställdes. Det är inte möjligt att ställa anspråk på garanti efter att garantitiden har löpt ut. Garantitiden förlängs inte när produkten repareras eller byts ut, dessutom medför sådana arbeten inte att en ny garantitid börjar gälla för produkten eller för ev. reservdelar som har monterats in. Detta gäller även vid hembesök.
5. Anmäl den defekta produkten på följande webbplats för att göra anspråk på garantin: [www.isc-gmbh.info](http://www.isc-gmbh.info). Se till att du har sparat på kvittot eller ett annat köpebevis som påvisar att du har köpt denna produkt i nytt skick. Produkter som sänds in utan köpebevis eller utan märkskylt täcks inte av våra garantitjänster eftersom de inte kan identifieras. Om defekten i produkten täcks av våra garantitjänster, får du genast en reparerad eller ny produkt av oss.

För slitage- och förbrukningsdelar samt för delar som saknas hänvisar vi till begränsningarna i garantin enligt serviceinformationen som anges i denna bruksanvisning.

**Vaara!**

Laitteita käytettäessä tulee noudattaa tiettyjä turvallisuusvaroitointia tapaturmien ja vaurioiden välttämiseksi. Lue sen vuoksi tämä käyttöohje / nämä turvallisuusmääräykset huolellisesti läpi. Säilytä ne hyvin, jotta niissä olevat tiedot ovat myöhemminkin milloin vain käytettävissäsi. Jos luovutat laitteen muille henkilöille, ole hyvä ja anna heille myös tämä käyttöohje / nämä turvallisuusmääräykset laitteen mukana. Emme ota mitään vastuuta tapaturmista tai vaurioista, jotka ovat aiheutuneet tämän käyttöohjeen tai turvallisuusohjeiden noudattamisen laiminlyönnistä.

**1. Turvallisuusmääräykset**

Laitetta koskevat turvallisuusmääräykset löydät oheistetusta vihkosesta.

**Vaara!****Lue kaikki turvallisuusmääräykset ja ohjeet.**

Jos turvallisuusmääräyksiä tai muita ohjeita ei noudateta, saattaa tästä aiheutua sähköiskuja, tulipaloja ja/tai vaikeita vammoja. **Säilytä kaikki turvallisuusmääräykset ja ohjeet myöhempää tarvetta varten.**

**Laitteessa olevan ohjekilven selostus (katso kuvaa 12)**

A = Huomio! Lue käyttöohje ennen käyttöönottoa.

B = Pidä muut (ihmiset ja eläimet) poissa vaara-alueelta.

C = Varo, piikit ovat terävät. Piikit pyörivät edelleen vielä moottorin sammuttamisen jälkeenkin – vedä pistoke pistorasiasta ennen huoltotoimia tai jos liitäntäjohto on vahingoittunut.

D = Käytä kuulo- ja näkösuojuksia.

E = Pidä verkkojohto pois piikeistä.

**2. Laitteen kuvaus ja toimituksen sisältö****2.1 Laitteen kuvaus (kuva 1/2)**

1. Päälle-/pois-katkaisinvipu
2. Käynnistyksenesto
3. Verkkojohto
4. Johdon vedonesto
5. Ylempi työntösanka
6. Alempi työntösanka
7. Työntösangan pidike
8. Syvyydensäätö
9. Poistoluukku
10. Johdon kiinnityspinteet

11. Työntökaarien kiinnitysruuvit

12. Työntökaarien varmistusruuvit

**2.2 Toimituksen sisältö**

Tarkasta tässä kuvatun toimituseloituksen avulla, että tuote on täysimääräinen. Jos osia puuttuu, ota viimeistään 5. arkipäivänä oston jälkeen yhteyttä asiakaspalveluumme tai siihen myyntipisteeseen, josta olet ostanut laitteen, ja esitä vastaava ostotosite. Huomioi tässä myös tämän ohjekirjan lopussa olevat asiakaspalveluohjeet ja takuusuoritustaulukko.

- Avaa pakkaus ja ota laite varovasti pakkauksesta.
- Poista pakkausmateriaalit sekä pakkaus- ja kuljetusvarmistukset (mikäli käytetty).
- Tarkasta, onko toimitus täysilukuinen.
- Tarkasta, onko laitteessa ja varusteissa kuljetusvaurioita.
- Säilytä pakkaus, mikäli mahdollista, takuuajan loppuun saakka.

**Vaara!**

**Laite ja pakkausmateriaalit eivät ole lasten leikkikaluja! Lapset eivät saa leikkiä muovipusseilla, kelmuilla tai pienillä osilla! Niistä uhkaa nielaisu- ja tukehtumisvaara!**

- Alkuperäiskäyttöohje
- Turvallisuusmääräykset

**3. Määräysten mukainen käyttö**

Möyhennin on tarkoitettu yksityiseen käyttöön koti- ja harrastuspuutarhassa.

Yksityiseen koti- ja puutarhakäyttöön kuuluviksi katsotaan sellaiset möyhentimet, joiden vuosittainen käyttötuntimäärä ei yleensä ylitä 10 tuntia ja joita käytetään etusijassa ruoho- ja nurmikkoalueiden hoitoon, mutta ei yleisillä puisto- tai torialueilla, urheilukentillä tai maa- ja metsätaloudessa.

Valmistajan oheistaman käyttöohjeen noudattaminen on möyhentimen määräysten mukaisen käytön edellytys. Käyttöohjeesta löytyvät myös käyttö-, huolto- ja kunnossapitoehdot.

Huomio! Käyttäjää uhkaavan tapaturmanvaaran vuoksi möyhennintä ei saa käyttää oksien ja pensasaitojen leikkausjätteiden silppuamiseen. Möyhennintä ei myöskään saa käyttää moottorikuokkana tai maankohoumien tasoittamiseen,

kuten esim. myyränkasojen levittämiseen.

Turvallisuussyistä möyhennintä ei saa käyttää minkäänlaisten muiden työkalujen tai työkalujen käyttölaitteena, paitsi jos valmistaja on nimenomaisesti sallinut tämän.

Konetta saa käyttää ainoastaan sille määrättyyn tarkoitukseen. Kaikkinainen tämän ylittävä käyttö ei ole määräysten mukaista. Kaikista tästä aiheutuvista vahingoista tai loukkaantumisista on vastuussa laitteen omistaja/käyttäjä eikä suinkaan sen valmistaja.

Ole hyvä ja ota huomioon, että laitteitamme ei ole suunniteltu ja valmistettu käytettäväksi pienteollisuus- tai teollisuustarkoituksiin. Emme siksi ota mitään vastuuta vaurioista, jos laitetta käytetään pienteollisuus-, käsityöläis- tai teollisuustyöpaikoilla tai näihin verrattavissa olevissa toimissa.

#### 4. Tekniset tiedot

Verkköjännite: ..... 230 V ~ 50Hz  
 Virranotto: ..... 1200 wattia  
 Työleveys: ..... 31 cm  
 Terien lukumäärä: ..... 8 kaksoisterää  
 Syvyydensäästö: ..... -3 / 3 / 7 / 9 mm  
 Äänen painetaso  $L_{PA}$ : ..... 85 dB(A)  
 Äänen tehotaso  $L_{WA}$ : ..... 99 dB(A)  
 Tärinä varressa: ..... 2,71 m/s<sup>2</sup>  
 Mittausepätaarkkuus K ..... 1,5 m/s<sup>2</sup>  
 Suojaluokka: ..... II /   
 Suojalaji: ..... IPX4  
 Paino ..... 8,4 kg

#### Vaara!

##### Melu ja tärinä

Melun- ja tärinänpäästöt on mitattu standardien EN ISO 3744:1995, EN ISO 11201:1995 ja EN 1033:1995 mukaisesti.

##### Rajoita melunpäästöt ja tärinä mahdollisimman vähäisiksi!

- Käytä ainoastaan moitteettomia laitteita.
- Huolla ja puhdista laite säännöllisesti.
- Sovita työskentelytapasi laitteen mukaiseksi.
- Älä ylikuormita laitetta.
- Tarkastuta laite aina tarvittaessa.
- Sammuta laite, kun sitä ei käytetä.
- Käytä suojakäsineitä.

#### Huomio!

##### Jäämäriskit

**Silloinkin, kun käytät tätä sähkötyökalua määräysten mukaisesti, jää jäljelle aina tietty jäämäriski. Tämän sähkötyökalun rakenteesta ja mallista riippuen saattaa esiintyä seuraavia vaaroja:**

1. kuulovaurioita, ellei käytetä soveliaita kuulosuojaimia.
2. terveydellisiä haittoja, jotka aiheutuvat kädenkäsivarren tärinästä, jos laitetta käytetään pitemmän aikaa tai sitä ei käsitellä ja huolleta määräysten mukaisesti.

**Huomio!** Tämä laite kehittää käytön aikana sähkömagneettisen kentän. Tämä kenttä saattaa tietyissä olosuhteissa vaikuttaa aktiivisiin tai passiivisiin lääkinnällisiin siirrännäisiin. Vakavien tai kuolemaan johtavien vammojen välttämiseksi suosittelemme, että henkilöt, joilla on lääkinnällisiä siirrännäisiä, kysyvät neuvua lääkäritään tai lääkinnällisen siirrännäisen valmistajalta, ennen kuin he käyttävät laitetta.

#### 5. Ennen käyttöönottoa

Tarkistakaa ennen käyttöönottoa, että tyyppikilven tiedot täsmäävät verkkotietojen kanssa.

##### Varoitus!

**Vetäkää aina vahvavirtapistoke pistorasiasta, ennen kuin suoritate laitteen säätöjä.**

Möyhennin toimitetaan purettuna osiin. Keräyspussi ja koko työntökaari tulee asentaa paikalleen ennen möyhentimen käyttöä. Noudata käyttöohjetta kohta kohdalta ja katso kuvia, jotta kokoaminen sujuu helpommin.

##### Työntösangan kantimien asennus

###### (katso kuvia 3 ja 4)

Työnnä työntösangan pidikkeet (kuva 3/kohta 7) niille tarkoitettuihin aukkoihin (kuva 3). Kiinnitä ne sitten varmistusruuveilla (kuva 4/kohta 12)

##### Alemman työntösangan asennus

###### (katso kuvaa 5)

- Alempi työntösanka (kuva 5/kohta 6) tulee työntää työntösangan pidikkeiden päälle.
- Ruuvaa putket toisiinsa kiinni mukana toimitetuilla ruuveilla (kuva 6/kohta 11).

### Ylemmän työntösangan asennus (katso kuvia 6-8)

- Aseta ylempi työntösanka (kuva 1/kohta 5) paikalleen niin, että ylemmän työntösangan reiät ovat kohdakkain alemman työntösangan reikien kanssa.
- Ruuvaa putket toisiinsa kiinni mukana toimitetuilla ruuveilla (kuva 2/kohta 11).
- Kiinnitä verkkojohto mukana toimitetuilla johdonpidikkeillä (kuva 7) työntösangan putkiin niin, että poistoluukun aukeaminen ja sulkeutuminen on taattu (kuva 8/kohta 10).

Huolehdi siitä, että poistoluukku voidaan avata ja sulkea helposti!

### Ilmaamissyvyyden säätö (katso kuvaa 9)

Ilmaamissyvyys säädetään molemmissa etupyörissä olevalla säätömekanismilla. Vedä tätä varten säätöruuvi ulos ja käännä sitä oikealle tai vasemmalle yhteen asennoista = 0 / I / II / III.

Molemmille puolille tulee säätää aina sama ilmaamissyvyys!

0 = Ajo- / tai kuljetusasento

I = Ilmaamissyvyys 3 mm

II = Ilmaamissyvyys 7 mm

III = Ilmaamissyvyys 9 mm

### Sähköliitäntä

Laitteen voi liittää jokaiseen valoverkon (230 voltin vaihtovirta) pistorasiaan. Tähän saa kuitenkin käyttää ainoastaan suojajohdinpistorasiaa, jonka varokkeena on johtosuojakatkaisin 16 A.

Lisäksi eteen tulee

liittää kork. 30 mA vuotovirtakatkaisin (RCD) !

### Laitteen liitäntäjohto

Käytä ainoastaan liitäntäjohtoja, jotka eivät ole vahingoittuneet. Laitteen liitäntäjohto ei saa olla miten pitkä tahansa (kork. 50 m), koska muuten sähkömoottorin teho heikkenee. Laitteen liitäntäjohdon läpimitan tulee olla 3 x 1,5 mm. Möyhentimien liitäntäjohtoihin tulee erityisen usein eristysvaurioita.

Tämän syynä ovat mm.:

- johdon yli ajettaessa siihen syntyy viiltoja
- liitäntäjohto jää puristuksiin, kun se vedetään ovien ja ikkunoiden alitse
- eristyksen vanheneminen aiheuttaa halkeamia
- liitäntäjohdon virheellisestä kiinnityksestä tai ohjauksesta aiheutuu taitekohtia

Liitäntäjohtojen tulee olla vähintään tyyppiä H05RN-F ja 3-johtimisia. Tyyppinimike täytyy lakisääteisesti olla merkittynä laitteen liitäntäjohtoon. Osta ainoastaan sellaisia liitäntäjohtoja, joissa on tyyppimerkintä! Laitteen liitäntäjohtojen pistokkeiden ja liittimien tulee olla kumista valmistettuja ja roiskevedeltä suojattuja.

Laitteen liitäntäjohdot eivät saa olla miten pitkiä tahansa. Pitempien liitäntäjohtojen johtimien läpimitan tulee olla suurempi. Laitteen liitäntäjohtojen ja jatkojohtojen hyväkuntoisuus tulee tarkastaa säännöllisin väliajoin.

Huolehdi siitä, että johdot ovat jännitteettömiä tarkastuksen aikana. Kelaa laitteen liitäntäjohto kokonaan auki. Tarkasta myös, onko liitäntäjohdon pistokkeiden ja liittimien liitoskohdissa taitokohtia.

## 6. Käyttö

Liitä laitteen liitäntäjohto pistokkeeseen (kuva 10 / kohta 1) ja varmista liitäntäjohto paikalleen vedonestolaitteella (kuva 10 / nro 2).

Möyhentimen tahattoman käynnistämisen estämiseksi työntökaareen (kuva 11 / nro 5) on asennettu kaksipistekatkaisin (kuva 11 / nro 2), jota täytyy painaa, ennen kuin voit painaa kytkinvipua (kuva 11 / nro 1). Jos kytkinvipu päästetään irti, niin möyhennin sammuu. Toista tämä menettely muutaman kerran, jotta voit olla varma laitteesi moitteettomasta toiminnasta. Ennen kuin suoritat laitteelle korjaus- tai huoltotoimia, tulee sinun varmistaa, että terätela ei enää pyöri ja että laite on irrotettu sähköverkosta.

### Vaara!

Älä koskaan avaa poistoluukku moottorin vielä käydessä. Pyörivä terätela saattaa aiheuttaa tapaturmia. Kiinnitä poistoluukku aina huolellisesti paikalleen. Se palautuu takaisin „kiinni“-asentoon vetojousen avulla!

Ohjaustankojen määrittämä käyttäjän ja laitteen rungon välinen turvaetäisyys tulee aina säilyttää. Erityisen varovaisesti tulee toimia penkereillä ja rinteillä tapahtuvan ilmauksen ja kulkusuunnan muutosten aikana. Huolehdi pitävästä asennosta, käytä luistamattomin, pitävin anturoin varustettuja jalkineita ja pitkälahkeisia housuja. Kuljeta möyhennintä aina rinteiden poikkisuuntaan. Turvallisuussyistä ei möyhennintä saa käyttää rinteillä, joiden kaltevuus on yli 15°.



Ole erityisen varovainen liikuttaessasi möyhennintä taaksepäin tai vetäessäsi sitä, kompastumisvaara!

#### **Ohjeita möyhentimen oikeaa käyttöä varten**

Suosittelimme möyhennyksen suorittamista osaksi päällekkäin asettuvien työvaiheiden. Kuljeta möyhennintä mahdollisimman suorista rataa pitkin, jotta syntyy siisti möyhennyskuva. Tällöin tulee näiden ratojen mennä aina muutama senttimetrin verran päällekkäin, niin ettei jää käsittelymättömiä kaistaleita.

Möyhennystiheys määräytyy periaatteellisesti ruohon kasvunopeudesta ja maaperän kovuudesta. Pidä möyhentimen rungon alapuoli puhtaana ja poista multa- ja ruohokertymät ehdottomasti heti. Likakertymät vaikeuttavat käynnistystä ja vaikuttavat huonontavasti möyhennystulokseen. Rinteissä tulee möyhennysreitti valita rinteiden poikkisuuntaan. Sammuta moottori, ennen kuin teet mitään terätelan tarkastuksia.

#### **Vaara!**

Terätela pyörii moottorin sammuttamisen jälkeenkin vielä muutaman sekunnin ajan. Älä koskaan yritä pysäyttää terätelaa. Mikäli liikkuva terätela iskeytyy johonkin esineeseen, sammuta möyhennin ja odota, kunnes terätela on pysähtynyt kokonaan. Tarkasta sitten terätelan kunto. Jos se on vahingoittunut, se tulee vaihtaa uuteen (katso kohta 8.4). Laske käyttämäsi laitteen liitäntäjohto suurina silmukoina maahan käytetyn pistorasian eteen. Möyhennä pistorasiasta tai johdosta pois päin ja huolehdi siitä, että liitäntäjohto lojuu aina jo möyhennyssä nurmikossa, niin ettei möyhennintä ajeta epähuomiossa liitäntäjohtoa yli.

## **7. Verkkojohdon vaihtaminen**

#### **Vaara!**

Kun tämän laitteen verkkojohto vahingoittuu sen on korvattava joko valmistaja tai hänen asiakas-, huolto- ja varaosapalvelunsa tai vastaavan pätevyyden omaava henkilö, jotta vaaratilanteita ei pääse syntymään.

## **8. Puhdistus, huolto ja varaosatilaus**

#### **Vaara!**

Irroita verkkopistoke pistorasiasta ennen kaikkia puhdistustoimia.

#### **8.1 Puhdistus**

- Pidä suojalaitteet, ilmaraot ja moottorin kotelo niin puhtaina pölystä ja liasta kuin suinki mahdollista. Pyyhi laite puhtaalla rievulla tai puhalla se puhtaaksi vähäpaineisella paineilmalla.
- Suosittelimme laitteen puhdistamista heti joka käytön jälkeen.
- Puhdista laite säännöllisin väliajoin käyttäen kosteaa riepua ja vähän saippuaa. Älä käytä sellaisia puhdistusaineita tai liuotteita, jotka saattavat syövyttää laitteen muoviosia. Huolehdi siitä, ettei laitteen sisäpuolelle pääse vettä. Veden tunkeutuminen sähkötyökaluun lisää sähköiskun vaaraa.

#### **8.2 Hiiliharjat**

Jos kipinöitä syntyy ylettömästi, anna sähköalan ammattihenkilön tarkastaa hiiliharjojen kunto.

**Vaara!** Hiiliharjojen vaihdon saa tehdä vain sähköalan ammattihenkilö.

#### **8.3 Huolto**

- Anna valtuutetun ammattihenkilön vaihtaa kulunut tai vahingoittunut terätela uuteen (katso osoite takuutodistuksesta).
- Huolehdi siitä, että kaikki kiinnitysvälineet (ruuvit, mutterit jne.) on aina kiristetty tiukkaan, niin että voit käyttää möyhennintä turvallisesti.
- Säilytä möyhennin kuivassa tilassa.
- Laitteen keston pidentämiseksi tulisi kaikki ruuviliitokset sekä pyörät ja akselit puhdistaa ja sitten öljytä.
- Möyhentimen säännöllinen hoito takaa sen kestävyuden ja tehokkuuden, sekä lisäksi parantaa ja helpottaa nurmikkosi möyhennystä huomattavasti.
- Kasvukauden päättyttyä tee möyhentimeesi yleistarkastus ja poista kaikki siihen kertyneet lianjäteet. Tarkasta möyhentimen kunto ehdottomasti ennen joka kasvukauden alkua. Korjauksia tarvitessasi ota yhteyttä tekniseen asiakaspalveluumme (katso osoite takuutodistuksesta).

#### 8.4 Telan vaihtaminen

Turvallisuussyistä suosittelemme, että terätelanvaihto annetaan vain valtuutetun alan ammattihenkilön tehtäväksi (katso osoite takuutodistuksesta).

#### Huomio!

Käytä työkaluneitä!

Käytä ainoastaan alkuperäistä terätelaa, koska muussa tapauksessa laitteen toiminta ja turvallisuus saattavat heikentyä.

#### 8.5 Varaosatilaus:

Varaosia tilatessasi anna seuraavat tiedot:

- Laitteen tyyppi
- Laitteen tuotenumero
- Laitteen tunnusnumero
- Tarvittavan varaosan varaosnumero.

Ajankohtaiset hinnat ja muut tiedot löydät osoitteesta [www.isc-gmbh.info](http://www.isc-gmbh.info)

**Varaterätelan tuotenumero: 34.055.80**

## 9. Käytöstäpoisto ja uusiokäyttö

Laite on pakattu kuljetuspakkaukseen, jotta vältetään kuljetusvauriot. Tämä pakkaus on raaka-ainetta ja sitä voi siksi käyttää uudelleen tai sen voi toimittaa kierrätyksen kautta takaisin raaka-ainekiertoon. Laite ja sen varusteet on valmistettu eri materiaaleista, kuten esim. metallista ja muoveista. Violliset laitteet eivät kuulu kotitalousjätteisiin. Laite tulee toimittaa asianmukaiseen keräyspisteeseen ammattitaitoista hävittämistä varten. Jos et tiedä, missä on tällainen keräyspiste, tiedustele asiaa kuntasi hallinnosta.

## 10. Vianhakukaavio

| Häiriö                          | Mahdolliset syyt                                                                                                                                                                            | Poisto                                                                                                                                                                                         |
|---------------------------------|---------------------------------------------------------------------------------------------------------------------------------------------------------------------------------------------|------------------------------------------------------------------------------------------------------------------------------------------------------------------------------------------------|
| Moottori ei käynnistyy          | a) pistokkeessa ei ole virtaa<br>b) johdossa vikaa<br>c) katkaisin-pistoke-yhdistelmä viallinen<br>d) liitännät moottorissa tai kondensaattorissa irti<br>e) möyhentimen kotelo tukkiutunut | a) tarkasta johto ja varoke<br>b) tarkasta<br>c) huoltokorjaamo korjaa<br>d) huoltokorjaamo korjaa<br>e) muuta tarvittaessa möyhennyssyvyyttä, puhdista kotelo, jotta terätela pyörii vapaasti |
| Moottorin teho heikkenee        | a) liian kova maaperä<br>b) möyhentimen kotelo tukkiutunut<br>c) terä kulunut loppuun                                                                                                       | a) korjaa möyhennyssyvyys<br>b) puhdista kotelo<br>c) vaihda terä uuteen                                                                                                                       |
| Epäsiisti työtulos              | a) terät ovat kuluneet loppuun<br>b) väärä möyhennyssyvyys                                                                                                                                  | a) vaihda tela uuteen<br>b) korjaa möyhennyssyvyys                                                                                                                                             |
| Moottori käy, terätela ei pyöri | a) hammashihna revennyt                                                                                                                                                                     | a) huoltokorjaamo korjaa                                                                                                                                                                       |

**Huomio! Moottorin suojaamiseksi se on varustettu lämpökatkaisimella, joka sammuttaa moottorin ylikuormituksen sattuessa ja käynnistää sen automaattisesti uudelleen lyhyen jäähdytystauon jälkeen!**



Koskee ainoastaan EU-maita

Älä heitä sähkötyökaluja kotitalousjätteisiin!

Euroopan direktiivin 2012/19/EY loppuunkäytetyistä sähkö- ja elektronisista laitteista ja sen kansalliseksi laiksi muuntamisen mukaan tulee käytetyt sähkötyökalut koota erikseen ja toimittaa ne ympäristöystävälliseen kierrätykseen.

Kierrätysvaihtoehto takaisinlähetykselle:

Sähkölaitteen omistaja on veloitettu laitteen palauttamisen vaihtoehtona vaikuttamaan siihen, että hänen luovuttamansa omaisuus hävitetään asianmukaisesti. Loppuun käytetty laite voidaan tätä varten luovuttaa myös keräyspisteeseen, joka suorittaa sen käytöstäpoiston kansallisten kierrätystalous- ja jätehuoltolakien tarkoittamalla tavalla. Tämä ei koske käytettyihin laitteisiin liitettyjä lisävarusteita ja apuvälineitä, joissa ei ole sähköosia.

Tuotedokumentaation ja tuotteen mukana toimitettujen papereiden osittainenkin kopiointi tai muu monistaminen on sallittu ainoastaan iSC GmbH:n nimenomaisella luvalla.

Oikeus teknisiin muutoksiin pidätetään

## Asiakaspalvelutiedot

Meillä on kaikissa takuutodistuksessa mainituissa maissa päteviä asiakaspalvelusta huolehtivia kump-paneita, joiden yhteystiedot löydät takuutodistuksesta. Heidän kautta voit saada kaikki asiakaspalvelut, kuten korjaukset, varaosien ja kulumaosien sekä tarvittavien käyttömateriaalien toimitukset.

Huomaa, että seuraaviin tämän tuotteen osiin kohdistuu käytöstä johtuvaa, luonnollista kulumista, ja että seuraavia osia tarvitaan käyttömateriaaleina.

| Laji                           | Esimerkki          |
|--------------------------------|--------------------|
| Kuluvat osat*                  | Kiilalahinna, tela |
| Käyttömateriaali / käyttöosat* |                    |
| Puuttuvat osat                 |                    |

\* ei välttämättä kuulu toimitukseen!

Puutteellisuuksien tai vikojen ilmetessä pyydämme ilmoittamaan virheestä verkossa sivustoon [www.isc-gmbh.info](http://www.isc-gmbh.info). Ole hyvä ja anna vian tarkka kuvaus ja vastaa sen lisäksi joka tapauksessa seuraaviin kysymyksiin:

- Onko laite toiminut jo ainakin kerran, vai oliko se jo alusta lähtien viallinen?
- Havaitsitko jotain erikoista ennen vian ilmenemistä (oireita ennen vikaa)?
- Mikä mielestäsi on laitteessa vikana (pääasiallinen vika)?  
Kuvaa tätä toimintavirhettä.

## Takuutodistus

Arvoisa asiakas,  
tuotteemme läpikäyvät erittäin tiukan laadunvalvontatarkastuksen. Mikäli tämä laite ei kuitenkaan toimi moitteettomasti, valitamme tapahtunutta suuresti ja pyydämme sinua ottamaan yhteyttä tekniseen asiakaspalveluumme käyttäen tässä takuukortissa annettua osoitetta, tai siihen myyntipisteeseen, josta olet laitteen ostanut. Takuuvaateiden esittämistä koskevat seuraavat määräykset:

1. Nämä takuehdot koskevat ainoastaan kuluttajia, ts. luonnollisia henkilöitä, jotka eivät käytä tätä tuotetta sen enempää pienteollisessa kuin muussakaan itsenäisessä ammatinharjoituksessa. Nämä takuehdot säätelevät täydentäviä takuusuorituksia, jotka allamainittu valmistaja lupaa uusien laitteidensa ostajille lakimääräisen takuun lisäksi. Ne eivät vaikuta lakimääräisiin takuusuoritusvaateisiin millään tavalla. Takuumme on sinulle maksuton.
2. Takuusuoritus kattaa ainoastaan sellaiset hankkimasi allamainitun valmistajan uuden laitteen puutteellisuudet, jotka todistettavasti aiheutuvat materiaali- tai valmistusvirheistä, ja se on rajattu valintamme mukaan ainoastaan näiden laitteen vikojen korjaamiseen tai laitteen korvaamiseen uudella.  
Ole hyvä ja ota huomioon, että laitteitamme ei ole suunniteltu käytettäväksi pienteollisuus-, käsityöläis- tai ammattitarkoituksiin. Takuusopimusta ei siksi synny, jos laitetta on takuun kestoaikana käytetty pienteollisuus-, käsityöläis- tai teollisuustyöpaikoilla tai siihen on kohdistunut näihin verrattavissa oleva rasitus.
3. Antamamme takuu ei kata näitä vaurioita:  
- laitteessa esiintyneet vauriot, jotka aiheutuvat asennusohjeen noudattamatta jättämisestä tai asi-  
antuntemattomasta asennuksesta, käyttöohjeen noudattamatta jättämisestä (kuten esim. liittäminen  
väärrään verkkojännitteeseen tai virtalajiin) tai huolto- ja turvallisuusmääräysten laiminlyönnistä tai  
laitteen altistamista epänormaaleille ympäristöolosuhteille tai puutteellisesta hoidosta ja huollosta.  
- laitteessa esiintyneet vauriot, jotka aiheutuvat määräysten vastaisesta tai virheellisestä käytöstä  
(esim. laitteen ylikuormitus tai hyväksymättömien liitostyökalujen tai varusteiden käyttö), vieraiden  
esineiden tunkeutumisesta laitteeseen (esim. hiekka, kivet tai pöly, kuljetusvauriot), väkivoiman käy-  
töstä tai ulkopuolisista tekijöistä (esim. putoamisesta aiheutuneet vahingot).  
- laitteessa tai sen osissa esiintyneet vauriot, jotka aiheutuvat käytöstä johtuvasta, tavanomaisesta  
tai muuten tavallisesta kulumisesta.
4. Takuuajan kesto on 60 vuotta ja se alkaa laitteen ostopäivästä. Takuuvaateet tulee esittää ennen ta-  
kuuajan päättymistä kahden viikon kuluessa siitä, kun olet havainnut vian. Takuuvaateiden esittämi-  
nen takuuajan päätyttyä ei ole mahdollista. Laitteen korjaus tai vaihto ei johda takuuajan pitenemi-  
seen tai laitteen tai siihen mahdollisesti asennettujen varaosien takuuajan alkamiseen uudelleen  
alusta. Tämä koskee myös paikan päällä suoritetuista palveluista.
5. Viallista laitetta koskevat takuuvaateet tulee esittää osoitteella: [www.isc-gmbh.info](http://www.isc-gmbh.info). Pidä uuden  
laitteesi ostotositte tai muu ostonäyttö valmiina. Ilman vastaavia tositteita tai tyyppikilpeä meille lähe-  
tettyjen laitteiden osalta takuuvaateet on suljettu pois, koska mahdollisuudet laitteen tunnistamiseen  
puuttuvat. Mikäli takuumme kattaa laitteen vian, asiakkaalle toimitetaan korjattu tai uusi laite viipy-  
mättä.

Kuluvien osien, käyttöosien ja puuttuvien osien suhteen viittaamme tämän takuun rajoituksiin, jotka on  
selostettu tämän käyttöohjeen asiakaspalvelutiedoissa.

**Oht!**

Vigastuste ja kahjustuste vältimiseks tuleb seadme kasutamisel võtta tarvitusele mõningad ohutusabinõud. Seepärast lugege kasutusjuhend / ohutusjuhised hoolikalt läbi. Hoidke need korralikult alles, et informatsioon oleks teil igal hetkel käeulatuses. Kui peaksite seadme teisele isikule edasi andma, siis andke talle ka kasutusjuhend / ohutusjuhised. Me ei võta endale vastutust õnnetuste või kahjude eest, mis tekivad käesoleva juhendi ja ohutusjuhiste mittejärgimisel.

**1. Ohutusjuhised**

Vastavad ohutuseeskirjad leiate kaasasolevast brošüürist.

**Oht!**

**Lugege kõiki ohutusjuhiseid ja juhendeid.** Ohutusjuhiste ja juhendite eiramine võib põhjustada elektrilöögi, põletuse ja/või raskeid vigastusi. **Hoidke kõik ohutusjuhised ja juhendid alles.**

**Seadmel asuva hoiatussildi seletus (vt joonis 12)**

A = Tähelepanu!

Lugege enne kasutuselevõttu kasutusjuhendit.

B = Hoidke kolmandad isikud ja loomad ohutsoonist eemal.

C = Ettevaatust, teravad piid. Piid pöörlevad veel pärast mootori väljalülitamist – enne hooldustöid või juhul, kui juhe on kahjustatud, tõmmake pistik pistikupesast välja.

D = Kandke kõrva- ja silmakaitsevahendeid.

E = Hoidke võrgujuhe piidest eemal.

**2. Seadme kirjeldus ja tarnekomplekt****2.1 Seadme kirjeldus (joonis 1/2)**

1. Sisse-/väljalülitushoob
2. Sisselülitustõkis
3. Võrgujuhe
4. Juhtme tõmbetõkis
5. Ülemine juhtraud
6. Alumine juhtraud
7. Juhtraua hoidik
8. Sügavuse regulaator
9. Väljaviskeava luuk

10. Juhtme kinnitusklambrid

11. Juhtraua kinnituskruvid

12. Juhtraua hoidekruvid

**2.2 Tarnekomplekt**

Kontrollige loendi alusel, kas tarnekomplektis on kõik vajalikud osad. Juhul, kui mõni osa on puudu, pöörduge hiljemalt 5 tööpäeva jooksul pärast kauba ostmist meie teeninduskeskusesse või lähimasse pädevasse ehitusmaterjalide kauplusse ning esitage kehtiv ostukviitung. Järgige siinkohal juhendi lõpus esitatud garantiitingimustes olevat garantiitabelit.

- Avage pakend ja võtke seade ettevaatlikult välja.
- Eemaldage pakkematerjal ning pakke- ja transporditoed (kui on olemas).
- Kontrollige, kas tarnekomplekt on terviklik.
- Kontrollige, ega seadmel ja tarvikutel pole transpordikahjustusi.
- Hoidke pakend võimalusel kuni garantiiaja lõpuni alles.

**Oht!**

**Seade ja pakkematerjal ei ole laste mänguasjad! Lapsed ei tohi kilekottide, fooliumi ja pisidetallidega mängida! Oht alla neelata ja lämbuda!**

- Originaalkasutusjuhend
- Ohutusjuhised

**3. Sihipärane kasutamine**

Kobesti sobib kasutamiseks kodumajapidamises ja hobiaianduses.

Eramajapidamises ja hobiaianduses kasutatavad kobestid on sellised, mille aastane kasutus ei ületa tavaliselt 10 tundi ning mida kasutatakse muru või muruplatside hooldamiseks, kuid mitte avalikes rajatistes, parkides, spordiplatsidel ega põllu- ja metsamajanduses.

Kobesti nõuetekohase kasutamise eelduseks on tootja poolt antud kasutusjuhendi järgimine. Kasutusjuhendis on ka käitus-, hooldus- ja korrashoiutingimused.

Tähelepanu! Seadet ei tohi kasutada okste ja hekilõikmete purustajana, sest see ohustab kasutajat füüsiliselt. Veel ei tohi kobestit kasutada maapinna ebatasasuste, nt mutimullahunnikute


tasandamiseks.

Ohutuse kaalutlustel ei tohi kobestit kasutada teiste tööriistade ega mingisuguste instrumendi-komplektide ajamseadmena, olgu siis et need on tootja poolt kindlasti lubatud.

Masinat võib kasutada ainult sihipärasel otstarbel. Igasugune teisel otstarbel kasutamine ei ole sihipärane. Kõigi sellest tulenevate kahjude või vigastuste eest vastutab kasutaja/käitaja ja mitte tootja.

Võtke palun arvesse, et meie seadmed ei ole konstrueeritud ettevõtluses, käsitööstuses ega tööstuses kasutamise otstarbel. Me ei anna mingit garantiid, kui seadet kasutatakse ettevõtluses, käsitööstuses või tööstuses jt sarnastel tegevusaladel.

#### 4. Tehnilised andmed

Võrgupinge: ..... 230 V ~ 50Hz  
 Võimsus: ..... 1200 W  
 Töölaius: ..... 31 cm  
 Terade arv: ..... 8 topelterra  
 Sügavuse regulaator: ..... -3 / 3 / 7 / 9 mm  
 Helirõhu tase  $L_{pA}$ : ..... 85 dB(A)  
 Müratase  $L_{WA}$ : ..... 99 dB(A)  
 Juhtraua vibratsioon: ..... 2,71 m/s<sup>2</sup>  
 Hälbepiir K ..... 1,5 m/s<sup>2</sup>  
 Ohutuskategooria: ..... II /   
 Kaitseklass: ..... IPX4  
 Kaal ..... 8,4 kg

##### Oht!

##### Müra ja vibratsioon

Müra- ja vibratsiooniväärtused tehti kindlaks standardite EN ISO 3744: 1995, EN ISO 11201:1995 ja EN 1033:1995 järgi.

##### Piirake müra teket ja vibratsiooni miinimumini!

- Kasutage ainult täiesti korras seadmeid.
- Hooldage ja puhastage seadet korrapäraselt.
- Kohandage oma töömeetodid seadmega.
- Ärge koormake seadet üle.
- Laske seadet vajaduse korral kontrollida.
- Lülitage seade välja, kui seda ei kasutata.
- Kandke kindaid.

##### Ettevaatus!

##### Jääkriskid

**Ka siis, kui te kasutate elektritööriista eeskirjadekohaselt, jääb jääkriskide oht alati püsima. Esineda võivad järgmised elektritööriista konstruktsioonist ja mudelist tulenevad ohud:**

1. Kuulmiskahjustused juhul, kui ei kanta sobivat kuulmiskaitset.
2. Tervisekahjustused, mis tulenevad käte vibreerimisest juhul, kui seadet kasutatakse pikema aja jooksul või seda ei kasutata ega hooldata nõuetele vastavalt.

**Huomio!** Käesolev seade tekitab töötamise ajal elektromagnetilise välja. See väli võib teatud asjaoludel kahjustada aktiivseid või passiivseid meditsiinilisi implantaate. Raskete või surmavate vigastuste ohu vähendamiseks soovitame isikutel, kelle on meditsiinilised implantaadid, oma arsti ja implantaadi tootjaga nõu pidada, enne kui seadet kasutama hakatakse.

#### 5. Enne kasutuselevõttu

Enne ühendamist veenduge, et tüübisildil toodud andmed vastaksid toiteandmetele.

##### Hoiatus!

**Enne seadme reguleerimist tõmmake toitepistik alati pistikupesast välja.**

Kobesti on tarnimiseks lahti võetud. Enne kobesti kasutamist tuleb paigaldada kogu juhtraud. Kokkupaneku lihtsustamiseks järgige kasutusjuhendit punkt-punktilt ja vaadake pilte.

##### Juhtraua hoidiku paigaldamine (vt jooniseid 3 ja 4)

Lükake juhtraua hoidik (joonis 3/7) selleks ettenähtud avadesse (joonis 3). Ja kinnitage see hoidekruvidega (joonis 4/12).

##### Alumise juhtraua paigaldamine (vt joonis 5)

- Alumine juhtraud (joonis 5/6) tuleb lükata juhtraua hoidikusse.
- Keerake kaasasolevate kruvidega (joonis 6/11) torud üksteise külge.

##### Ülemise juhtraua paigaldamine (vt joonised 6-8)

- Seadke ülemine juhtraud (joonis 1/5) selliselt, et ülemise juhtraua augud oleks alumise juhtraua aukudega kohakuti.
- Keerake kaasasolevate kruvidega (joonis



- 2/11) torud üksteise külge.
- Kinnitage toitekaabel kaasasolevate kaablihoidikutega (joonis 7) juhtraua torude külge nii, et oleks tagatud väljalaskeava luugi avanemine ja sulgumine (joonis 8/10).

Jälgige, et väljaviskeava luuki saaks kergelt avada ja sulgeda!

#### Kobestussügavuse reguleerimine (vt joonis 9)

Kobestussügavust reguleeritakse mõlema esiratta küljes oleva reguleerimismehhanismi abil. Selleks tõmmake reguleerimiskruvi välja ning seadke vasakule või paremale poole asendisse 0, I, II või III.

Mõlemal pool tuleb seada alati sama kobestussügavus!

0 = sõidu- või transpordiasend  
 I = kobestussügavus 3 mm  
 II = kobestussügavus 7 mm  
 III = kobestussügavus 9 mm

#### Elektriühendus

Seadet võib ühendada igasse valgustusvoolu pistikupesasse 230 voldise vahelduvvooluga. Siiski on lubatud ainult maandusega pistikupesad, mis on varustatud 16 A juhtme kaitselülitiga. Lisaks peab olema eellülitatud max 30 mA rikkevoolukaitselüliti (RCD)!

#### Seadme ühendusjuhe

Kasutage ainult selliseid seadme ühendusjuhtmeid, mis ei ole kahjustatud. Seadme ühenduskaabel ei tohi olla suvalise pikkusega (maks 50 m), kuna midu väheneb elektrimootori võimsus. Seadme ühendusjuhtme ristlõige peab olema 3 x 1,5 mm. Kobesti ühendusjuhtmetel tekivad eriti sageli isolatsioonikahjustused.

Selle põhjusteks on muuhulgas:

- lõikekohad juhtmetest ülesõitmisest tõttu
- muljutud kohad, kui seadme ühenduskaabel viiakse uste või akende alt läbi
- praod isolatsiooni vananemisest tõttu
- murdekohad seadme ühendusjuhtme asjatundmatu kinnitamise või juhtimise tõttu

Seadme ühendusjuhtmed peavad olema vähemalt H05RN-F tüüpi ja 3-soonelised. Seadme ühendusjuhtmel peab olema tüübitähise jäljend. Ostke ainult tähistatud seadme ühendusjuhtmeid! Die Stecker und Kupplungsdosen an Geräteanschlussleitungen müssen aus Gummi bestehen und spritzwassergeschützt

sein. Seadme ühendusjuhtmed ei tohi olla suvalise pikkusega. Pikemad ühendusjuhtmed peavad olema suurema ristlõikega. Seadme juhtmeid ja ühendusjuhtmeid tuleb regulaarselt kahjustuste suhtes kontrollida.

Jälgige, et juhtmed ei oleks kontrollimise ajal voolu all. Kerige seadme ühendusjuhe täiesti lahti. Kontrollige ka seadme ühendusjuhtme pistikute ja ühenduspesadega ühendamise kohti.

## 6. Käsitsemine

Ühendage seadme ühenduskaabel pistikuga (joon 10/1) ja kinnitage ühendusjuhe juhtme tõmbetõkise (joon 10/2).

Kobesti tahtmatu käivituse takistamiseks on juhtraud (joonis 11/5) varustatud kahepunktüliliga (joonis 11/2), mis peab olema alla vajutatud, enne kui lülitushooba (joonis 11/1) vajutada saab. Kui lülitushoob vabastatakse, lülitub kobesti välja. Tehke see toiming mitu korda läbi, et võiksite kindel olla seadme õiges töötamises. Enne, kui võtate ette seadme remondi- või hooldustöö, peate veenduma, et teraplokk ei pöörleks ja seade oleks toitevõrgust lahti ühendatud.

#### Oht!

Ärge avage kunagi väljaviskeava luuki, kui mootor veel töötab. Liikuv teraplokk võib põhjustada vigastusi. Kinnitage väljaviskeava luuk alati hoolikalt. Tõmbevedru keerab selle suletud asendisse tagasi!

Pidage alati kinni juhtraua pikkusest ohutust kaugusest korpuse ja kasutaja vahel. Nõlvakutel ja mäekülgedel kobestades ja sõidusuunda muutes on vaja erilist ettevaatlikkust. Hooldusega kindla jalgealuse eest, kandke libisemiskindlate, haarduvate taldadega jalatseid ja pikki pükse.

Kobestage alati nõlvakuga risti. Ohutuse kaalutlustel ei tohi kobestiga kobestada üle 15-kraadilistel kallakutel.

Olge eriti ettevaatlik tagurpidi liikumisel ja kobestaja tõmbamisel.

#### Juhised õigeks kobestamiseks

Kobestamisel on soovitatav kattuv töömeetod. Puhta kobestamistulemuse saavutamiseks juhtige kobestit võimalikult sirgeid radu pidi. Seejuures peavad trajektoolid alati mõne sentimeetri jagu kattuma, et ühtki riba muru vahele ei jääks.

Kui sageli tuleb kobestada, sõltub alati murukasvust ja pinnase kõvadusest. Hoidke kobesti korpuse alumine pool puhas ja eemaldage kindlasti mulla- ja murujäägid. Jäägid raskendavad käivitumist ja rikuvad kobestamise kvaliteeti. Nõlvakutel tuleb sättida kobestamisrada risti mäekülge. Enne teraploki ükskõik missugust kontrolli seisake mootor.

#### Oht!

Teraplokk pöörleb pärast mootori väljalülitamist veel mõne sekundi jooksul edasi. Ärge püüdke kunagi teraplokki peatada. Kui liikuv teraplokk puutub mingi asja vastu, lülitage kobesti välja ja oodake, kuni teraplokk täielikult seisab. Seejärel kontrollige teraploki seisukorda. Kui see on kahjustatud, tuleb see välja vahetada (vt 8.4). Asetage kasutatud ühendusjuhe silmusekujuliselt kasutatud pistikupesast ette maha. Kobestage suunaga pistikupesast ja kaablist eemale ning jälgige, et seadme ühendusjuhe oleks alati juba kobestatud murul, et seadmega juhtmest kobestamisel üle ei sõideta.

## 7. Toitejuhtme vahetamine

#### Oht!

Kui käesoleva seadme toitejuhe on kahjustatud, tuleb see ohtude vältimiseks lasta tootjal või teda esindaval klienditeenindusel või sarnase kvalifikatsiooniga isikul vahetada.

## 8. Puhastus, hooldus ja varuosade tellimine

#### Oht!

Lahutage seade enne puhastustööd vooluvõrgust.

### 8.1 Puhastamine

- Hoidke kaitseseadised, õhupilud ja mootorikastad võimalikult tolmu- ja mustusevabad. Hõõruge seade puhta rätikuga puhtaks või puhastage suruõhuga madalal survel.
- Soovitame puhastada seadet otsekohe pärast iga kasutamist.
- Puhastage seadet regulaarselt niiske rätikuga ja vähese koguse vedelseebiga. Ärge kasutage puhastusvahendeid või lahusteid; need võivad kahjustada seadme plast detaile. Arvestage sellega, et seadme sisemusse ei tohi vett sattuda. Vee tungimine elektriseadmesse suurendab elektrilöögi saamise ohtu.

### 8.2 Süsiharjad

Ülemäärase sädeluse korral laske kvalifitseeritud elektrikul süsiharju kontrollida.

**Oht!** Süsiharju tohib vahetada ainult kvalifitseeritud elektrik.

### 8.3 Hooldus

- Kulunud või kahjustatud teraplokk tuleb lasta välja vahetada autoriseeritud spetsialistil (vt aadresse garantiitunnistusel).
- Hoolitsege selle eest, et kõik kinnituselemendid (kruvid, mutrid jms) oleksid alati kõvasti kinni, nii et võiksite kobestiga ohutult töötada.
- Hoidke kobestit kuivas ruumis.
- Kasutusea pikendamiseks tuleb kõik keeratavad detailid ning rattad ja teljed puhastada ja seejärel õlitada.
- Kobesti korrapärane hooldus ei taga mitte ainult seadme säilimist ja töö võimet, vaid aitab kaasa ka muru korralikule ja lihtsale kobestamisele.
- Hooaja lõpus teostage kobesti üldine kontroll ja eemaldage kõik kogunenud jäägid. Enne iga hooaja algust kontrollige kindlasti kobesti seisukorda. Remonttööde jaoks pöörduge meie klienditeenindusse (vt aadressi garantiitunnistusel).

### 8.4. Võlli vahetamine

Ohutuse kaalutlustel soovitame teraploki lasta autoriseeritud spetsialistil välja vahetada (vt aadressi garantiitöendil).

#### Ettevaatus!

Kandke kaitsekindaid! Kasutage alati ainult originaalteraplokke, sest muidu ei ole toimimine ja ohutus igas olukorras tagatud.

### 8.5 Varuosade tellimine

Varuosade tellimisel on vajalikud järgmised andmed:

- Seadme tüüp
- Seadme artiklinumber
- Seadme identifitseerimisnumber
- Vajamineva varuosa varuosanumber

Kehtivad hinnad ja info leiata aadressilt [www.isc-gmbh.info](http://www.isc-gmbh.info).

**Varu-teravõll art. nr.: 34.055.80**

## 9. Jäätmekäitlus ja taaskasutus

Transpordikahjustuste vältimiseks on seade pakendis. See pakend on toormaterjal ja seega taaskasutatav ning selle saab toorainetöötlusse tagasi toimetada. Seade ja selle tarvikud koosnevad mitmesugustest materjalidest nagu nt metall ja plast. Katkised seadmed ei kuulu olmeprügi hulka. Asjatundlikuks käitlemiseks tuleks seade anda ära vastavasse kogumiskohta. Kui Te ei tea ühtki kogumiskohta, siis küsige teavet kohalikust omavalitsusest.

## 10. Veotsing

| Viga                                   | Võimalikud põhjused                                                                                                                                                      | Kõrvaldamine                                                                                                                                                                                                         |
|----------------------------------------|--------------------------------------------------------------------------------------------------------------------------------------------------------------------------|----------------------------------------------------------------------------------------------------------------------------------------------------------------------------------------------------------------------|
| Mootor ei käivitu                      | a) pistikus ei ole voolu<br>b) kaabel on katki<br>c) lüliti-pistikuplokk on katki<br>d) mootori ühendused või kondensaator on lahti<br>e) Vertikutierergehäuse verstopft | a) kontrollige juhhet ja kaitsmeid<br>b) kontrollige<br>c) pöörduge klienditeenindustöökotta<br>d) klienditeeninduse töökojas<br>e) Vajadusel muutke kobestussügavust, puhastage korpus, et teraplokk vabalt liiguks |
| Mootori võimsus on nõrk                | a) liiga kõva pinnas<br>b) kobesti korpus on ummistunud<br>c) võll on tugevasti kulunud                                                                                  | a) Vertikutiertiefe korrigeeren<br>b) puhastage korpus<br>c) vahetage võll                                                                                                                                           |
| Ei kobesta korralikult                 | a) tera on kulunud<br>b) vale töösügavus                                                                                                                                 | a) vahetage võll<br>b) korrigeerige kobestussügavust                                                                                                                                                                 |
| Mootor töötab, kuid teravõll ei pöörle | a) hammasrihm on katki                                                                                                                                                   | a) pöörduge klienditeenindustöökotta                                                                                                                                                                                 |

**Tähelepanu! Mootor on kaitse eesmärgil varustatud termolülitiga, mis lülitab ülekoormuse korral mootori välja ning pärast lühikest jahtumisperioodi automaatselt sisse tagasi!**



Ainult Euroopa Liidu riikidele

Ärge visake elektrilisi tööriistu olmeprügi hulka!

Euroopa Liidu direktiiviga 2012/19/EÜ elektri- ja elektroonikaseadmete jäätmete kohta ja siseriiklikele kohaldamistele tuleb kasutatud elektrilised tööriistad koguda kokku eraldi ja leida neile keskkonnasäästlik taaskasutus.

Taaskasutusalternatiiv tagasisaatmisnõudele:

Elektriseadme omanik on kohustatud omandisuhte lõppemisel alternatiivina tagasisaatmisele kaasa aitama sobivale taaskasutusele. Seega võib vana seadme loovutada ka tagasivõtukohta, mis korraldab selle kõrvaldamise riikliku ringlusmajanduse ja jäätmeseadusandluse tähenduses. Asjasse ei puutu vanade seadmete elektrikomponentideta lisaseadmed ja abivahendid.

Tootedokumentatsiooni ja kaasasolevate dokumentide kordustrukk või muul viisil paljundamine, ka osaliselt, on lubatud ainult iSC GmbH loal.

Tehniliste muudatuste õigus reserveeritud

## Hooldusteave

Meil on kõikides garantiitunnistusel loetletud riikides pädevad hoolduspartnerid, kelle kontaktandmed leiате garantiitunnistusest. Nemad on Teie käsutuses seoses mis tahes hooldusküsimustega, nagu remonditööd, varu- ja kuluosade muretsemine või kulumaterjalid.

Tuleb tähele panna, et selle toote korral esineb kasutamisest tulenevaid või loomulikke kulumisilminguid järgmistel detailidel ning neid detaile käsitletaksekulumaterjalina.

| Kategooria               | Näide          |
|--------------------------|----------------|
| Kuluosad*                | Kiilrihm, võll |
| Kulumaterjal / Kuluosad* |                |
| Puuduolevad detailid     |                |

\* ei pruugi tingimata tarnekomplektiga kaasas olla!

Puuduste või rikete korral palume Teid registreerida see internetis aadressil [www.isc-gmbh.info](http://www.isc-gmbh.info). Märki-gekindlasti vea täpne kirjeldus ja vastake lisaks igal juhul järgmistele küsimustele.

- Kas seade on töötanud või oli ta algusest peale defektne?
- Kas Teile hakkas enne defekti ilmnemist midagi silma (defekti tunnused)?
- Missugune tõrge Teie arvates seadmel on (põhitunnus)? Kirjeldage seda tõrget.

## Garantiitunnistus

Lugupeetud klient!

Meie tooted läbivad range kvaliteedikontrolli. Kui seade ei peaks siiski korralikult töötama, on meil siiralt kahju ja me palume Teil pöörduda meie klienditeenindusse selle garantiitunnistuse lõpus toodud aadressil või kauplusesse, kust Te seadme ostsite. Garantiinõuete esitamisel kehtib järgnev:

1. Käesolevad garantiitingimused on suunatud ainult tarbijatele, st füüsilistele isikutele, kes ei soovi toodet kasutada oma kommerts- või muuks iseseisvaks tegevuseks. Käesolevad garantiitingimused reguleerivad täiendavaid garantiiteenuseid, mida allpool nimetatud tootja lubab oma uute seadmete ostjatele lisaks seaduslikule garantiile osutada. See garantii ei puuduta Teie seaduslikke garantiinõudeid. Meie garantiiteenus on Teile tasuta.
2. Garantiiteenus hõlmab ainult teie poolt ostetud, allpool nimetatud tootja toodetud uue seadme neid puudusi, mis tulenevad materjali- või tootmisvigadest, ning piirneb meie valikul nende puuduste kõrvaldamise või seadme vahetamisega.  
Võtke palun arvesse, et meie seadmed ei ole konstrueeritud ettevõtluses, käsitööstuses ega kutsetegevuses kasutamise otstarbel. Seetõttu ei kehti garantiileping juhul, kui seadet kasutatakse garantiiajal ettevõtluses, käsitööstuses või tööstuses jt samastel tegevusaladel.
3. Meie garantii alla ei kuulu:
  - kahjud, mis on tekkinud montaažijuhendi mittejärgimise või asjatundmatu paigalduse, kasutusjuhendi mittejärgimise (nagu nt vale võrgupinge või vooluliigi ühendamisel) või hooldusjuhendi ja ohutusnõuete eiramise tõttu, samuti seadme jätmise tõttu ebaharilike keskkonningimuste kätte või puuduliku hoolduse ja kontrolli tõttu.
  - seadme kahjustused, mis on tekkinud kuritegeliku või asjatundmatu käsitsemise tõttu (nagu nt seadme ülekoormamine või lubamatute instrumentide või tarvikute kasutamine), võõrkehade (nt liiv, kivid või tolm, transpordikahjustused) seadmesse tungimisel, jõu kasutamisel või välisjõudude mõju korral (nt kahjustused mahakukkumise tagajärjel).
  - kahjustused seadmel või seadme osadel, mis on põhjustatud kasutamisest tingitud, tavalise või muu loomuliku kulumise tagajärjel.
4. Garantiiaeg on 60 kuud ning see algab seadme ostmise kuupäevaga. Garantiinõuded tuleb esitada garantiiajal kahe nädala jooksul pärast defekti tuvastamist. Garantiinõuete esitamine pärast garantiiaja kestuse lõppu on välistatud. Seadme remont või väljavahetamine pikendab garantiiaega või antakse nõude tõttu seadmele ja võimalikele paigaldatud varuosadele uus garantiiaeg. See kehtib ka kliendi juures kohapeal teostatud teeninduse korral.
5. Garantiinõude esitamiseks registreerige defektne seade aadressil: [www.isc-gmbh.info](http://www.isc-gmbh.info). Hoidke oma seadme ostukviitung või teised ostutõendid alles. Seadmete korral, mis saadetakse ilma vastavate tõenditeta või ilma tüübisildita, on klassifitseerimise võimaluse ebapiisavuse tõttu garantii välistatud. Kui seadme defekt käib meie garantii alla, saate esimesel võimalusel tagasi remonditud või uue seadme.

Kulu-/tarbe- ja puuduolevate detailide osas juhime tähelepanu garantiipiirangutele vastavalt selles kasutusjuhendis antud hooldusteabele.

**Bīstami!**

Lietojot ierīces, jāievēro vairāki drošības pasākumi, lai novērstu savainojumus un bojājumus, tāpēc rūpīgi izlasiet šo lietošanas instrukciju / drošības norādījumus. Saglabājiet šo informāciju, lai tā vienmēr būtu pieejama. Ja ierīce ir jānodod citai personai, lūdzu, iedodiet līdzī ar šo lietošanas instrukciju / drošības norādījumus. Ražotājs neuzņemas atbildību par negadījumiem vai zaudējumiem, kas rodas, ja neņem vērā šo instrukciju un drošības norādījumus.

**1. Drošības norādījumi**

Ar atbilstošajiem drošības norādījumiem iepazīstieties pievienotajā burtņīcīņā.

**Bīstami!**

**Izlasiet visus drošības norādījumus un instrukcijas.** Neievērojot drošības norādījumus un instrukcijas, var gūt elektrisko triecienu, apdegumus un/vai smagas traumas. **Uzglabājiet visus drošības norādījumus un instrukcijas, lai tos nepieciešamības gadījumā varētu izmantot nākotnē.**

**Uz ierīces izvietoto norādes zīmju skaidrojums (skat. 12. att.)**

A = Uzmanību!

Pirms ierīces lietošanas sākšanas izlasiet lietošanas instrukciju.

B = Trešās personas (cilvēkus un dzīvniekus) nelaidiet riska zonās tuvumā.

C = Esiet piesardzīgi – asi ierīces zari! Ierīces zaru rotācija turpinās arī pēc ierīces izslēgšanas – pirms apkopes darbiem vai, ja vads ir bojāts, izvelciet kontaktdakšu no kontaktligzdas.

D = Lietojiet trokšņu slāpēšanas austiņas un acu aizsargu.

E = Elektroīkla pieslēguma vads nedrīkst atrasties ierīces zaru tuvumā.

**2. Ierīces apraksts un piegādes komplekts****2.1 Ierīces apraksts (1/2. attēls)**

1. Ieslēgšanas un izslēgšanas svira
2. Ieslēgšanas bloķēšanas mehānisms
3. Elektroīkla vads
4. Vada nostiepuma atslogošanas elements
5. Augšējais rokturis
6. Apakšējais rokturis

7. Roktura turētājs
8. Dziļuma regulators
9. Izmetes vāks
10. Vada stiprināšanas skavas
11. Roktura stiprināšanas skrūves
12. Roktura sprostskrūves

**2.2 Piegādes komplekts**

Lūdzam pārbaudīt, vai prece ir piegādāta pilnībā atbilstoši piegādes komplektācijas aprakstam. Ja preces komplektācija nav pilnīga, lūdzam vērsties mūsu apkopes centrā vai tirdzniecības vietā, kur Jūs ierīci iegādājāties, piecu darba dienu laikā no preces iegādes brīža, uzrādot derīgu pirkuma dokumentu. Lūdzam ņemt vērā garantijas tabulu, kas ir pievienota šīs instrukcijas beigās sadaļā, kurā sniegta informācija par apkalpošanu.

- Atveriet iepakojumu un uzmanīgi izņemiet no tā ierīci.
- Noņemiet iepakojuma materiālu, kā arī iepakojuma un transportēšanas stiprinājumus (ja ir).
- Pārbaudiet, vai piegādes komplekts ir pilnīgs.
- Pārbaudiet, vai ierīces un piederumu daļas transportēšanas laikā nav bojātas.
- Pēc iespējas uzglabājiet iepakojumu līdz garantijas termiņa beigām.

**Bīstami!**

**Ierīce un iepakojuma materiāls nav bērnu rotaļlietas! Bērni nedrīkst rotaļāties ar plastikāta maisiņiem, plēvēm un sīkām detaļām! Pastāv norīšanas un nosmakšanas risks!**

- Oriģinālā lietošanas instrukcija
- Drošības norādījumi

**3. Mērķim atbilstoša lietošana**

Skarifikators ir piemērots privātai lietošanai mājas dārzā un mazdārziņā.

Par privātiem mājas dārziem un mazdārziņiem paredzētiem skarifikatoriem uzskata ierīces, kuras parasti lieto ne vairāk kā desmit stundas gadā un galvenokārt zāles vai zāliena kopšanai, nevis publiskos dārzos, parkos, sporta laukumos, kā arī lauksaimniecībā un mežsaimniecībā.

Ražotāja pievienotās lietošanas instrukcijas ievērošana ir obligāts priekšnoteikums skarifikatora atbilstoši lietošanai. Lietošanas instrukcijā



iekļauti arī darbības, apkopes un tehniskās uzturēšanas noteikumi.

**Uzmanību!** Ņemot vērā lietotāja fizisku apdraudējumu, skarifikatoru nedrīkst izmantot kā smalcinātāju zaru un dzīvžogu smalcināšanai. Turklāt skarifikatoru nedrīkst izmantot kā dārza frēzi un augsnes nelīdzenumu, piemēram, kurmjū rakumu, nolīdzināšanai.

Drošības apsvērumu dēļ skarifikatoru nedrīkst izmantot kā piedziņas agregātu citiem darba rīkiem un instrumentu komplektiem, ja vien to nepārprotami nav atļāvis ražotājs.

Ierīci drīkst izmantot tikai paredzētajiem mērķiem. Ikviena lietošana, kas pārsniedz minētos mērķus, nav noteikumiem atbilstoša. Par visa veida bojājumiem vai savainojumiem ir atbildīgs lietotājs/operators, nevis ražotājs.

Lūdzam ņemt vērā to, ka mūsu ierīces atbilstoši priekšrakstam nav konstruētas profesionālai, amatnieciskai vai rūpnieciskai izmantošanai. Mēs neuzņemsimies nekādu garantiju, ja ierīce izmantota komerciālos, amatniecības vai rūpniecības uzņēmumos, kā arī tamlīdzīgos papilddarbos.

#### 4. Tehniskie rādītāji

Nominālais spriegums: ..... 230 V ~ 50Hz  
 Jaudas patēriņš: ..... 1200 W  
 Darba platums: ..... 31 cm  
 Asmeņu skaits: ..... 8 dubulti naži  
 Dziļuma regulēšana: ..... -3/3/7/9 mm  
 Skaņas spiediena līmenis,  $L_{pA}$ : ..... 85 dB(A)  
 Skaņas jaudas līmenis  $L_{WA}$ : ..... 99 dB(A)  
 Vibrācija uz roktura: ..... 2,71 m/s<sup>2</sup>  
 Kļūda, K ..... 1,5 m/s<sup>2</sup>  
 Aizsardzības klase: ..... II/□  
 Aizsardzības tips: ..... IPX4  
 Svars ..... 8,4 kg

#### **Bīstami!**

##### **Troksnis un vibrācijas**

Troksņa un vibrācijas vērtības noteiktas atbilstoši standartiem EN ISO 3744:1995, EN ISO 11201:1995 un EN ISO 1033:1995.

#### **Nodrošiniet, lai troksņa rašanās un vibrācijas būtu minimālas!**

- Izmantojiet tikai ierīces, kas ir nevainojamā kārtībā.
- Regulāri apkopiet un tīriet ierīci.
- Savu darba veidu pielāgojiet ierīcei.
- Nepārslogojiet ierīci.
- Nepieciešamības gadījumā lieciet veikt ierīces pārbaudi.
- Izslēdziet ierīci, kad no nelietojat.
- Strādājiet cimdos.

#### **Uzmanību!**

##### **Atlikušie riski**

**Pat ja lietojat šo elektroierīci atbilstoši noteikumiem, vienmēr saglabājas atlikušie riski. Elektroierīces konstrukcijas un izpildījuma dēļ var rasties šādi riski:**

1. dzirdes bojājumi, ja netiek lietoti piemēroti ausu aizsargi;
2. veselības kaitējumi, ko izraisa plaukstu un roku vibrācijas, ja ierīci lieto ilgāku laiku, kā arī ja to lieto neatbilstoši un pienācīgi neapkopj.

**Uzmanību!** Šī ierīce darba laikā rada elektromagnētisko lauku. Elektromagnētiskais lauks noteiktos apstākļos var traucēt aktīvo vai pasīvo medicīnisko implantātu darbību. Lai mazinātu nopietnu vai nāvējošu savainojumu risku, personām ar medicīniskajiem implantātiem pirms ierīces lietošanas ieteicams konsultēties ar ārstu un ražotāju.

#### 5. Pirms lietošanas

Pirms ierīces pieslēgšanas pārliecinieties, ka parametri uz datu plāksnītes atbilst tīkla parametriem.

##### **Brīdinājums!**

**Pirms ierīcei veicat kādus regulējumus, vienmēr atvienojiet kontaktdakšu no elektrotīkla.**

Skarifikators tiek piegādāts izjauktā veidā. Pirms skarifikatora lietošanas ir jāuzstāda viss rokturis. Lai atvieglotu montāžu, rīkojieties saskaņā ar lietošanas instrukcijas norādījumiem un attēliem.

#### Roktura turētāju montāža (skat. 3. un 4. attēlu)

Ievirziet roktura turētājus (3. attēls, 7. poz.) tiem paredzētajās atverēs (3. attēls) un nostipriniet tos ar sprostskrūvēm (4. attēls, 12. poz.)

#### Apakšējā roktura montāža (skat. 5. attēlu)

- Apakšējais rokturis (5. attēls, 6. poz.) ir jāuzvirza uz roktura turētājiem.
- Saskrūvējiet caurules savā starpā, izmantojot klātpievienotās skrūves (6. attēls, 11. poz.).

#### Augšējā roktura montāža (skat. 6.-8. attēlu)

- Augšējo rokturi (1. attēls, 5. poz.) novietojiet tā, lai augšējā roktura caurumi sakristu ar apakšējā roktura caurumiem.
- Saskrūvējiet caurules savā starpā, izmantojot klātpievienotās skrūves (2. attēls, 11. poz.).
- Ar klātpievienotajām vada stiprināšanas skavām (7. attēls) nostipriniet tīkla vadu pie rokturu caurulēm tā, lai būtu nodrošināta izsviešanas vāka atvēršana un aizvēršana (8. attēls, 10. poz.).

Turklāt uzmaniet, lai izsviešanas vāku būtu iespējams viegli atvērt un aizvērt!

#### Darba dziļuma regulēšana (skat. 9. attēlu)

Irdināšanas dziļumu regulē pie abiem priekšējiem riteņiem ar regulēšanas mehānisma palīdzību. Šim nolūkam jāizvelk regulēšanas skrūve un jāpagriež pa kreisi vai pa labi kādā no pozīcijām 0/II/III.

Abās pusēs vienmēr jānoregulē vienāds darba dziļums!

0 = kustības vai transportēšanas stāvoklis

I = darba dziļums 3 mm

II = darba dziļums 7 mm

III = darba dziļums 9 mm

#### Pieslēgšana strāvas avotam

Ierīci var pieslēgt jebkurai apgaismes kontaktligzdai ar 230 voltu maiņstrāvu. Taču ir pieļaujama tikai kontaktligzda ar aizsargkontakta, kuras aizsardzībai ir paredzēts 16 A līnijas aizsargslēdzis.

Turklāt iepriekš ir jābūt ieslēgtam automātiskās aizsardzības slēdzim, kas iedarbojas noplūdes strāvas parādīšanās brīdī (RCD), ar maks. 30 mA!

#### Ierīces pieslēguma vads

Lūdzam izmantot tikai nebojātus ierīces pieslēguma vadus. Ierīces pieslēguma vada garums nedrīkst būt neierobežoti garš (maks. 50 m), citādi mazinās elektromotora jauda. Ierīces pieslēguma vada šķērsgrizumam jābūt 3x1,5 mm. Skarifikatoru pieslēguma vadiem īpaši bieži rodas izolācijas bojājumi.

To iemesli ir šādi:

- griezuma vietas vada pārbraukšanas dēļ;
- saspīestas vietas, ja ierīces pieslēguma vads stiepjas zem durvīm un logiem;
- plaisas izolācijas novecošanās dēļ;
- lūzuma vietas ierīces pieslēguma vada nepareizas stiprināšanas vai izvietošanas dēļ.

Ierīces pieslēguma vadiem jāatbilst vismaz H05RN-F tipam un jābūt ar trim dzīslām. Tipa nosaukuma uzdruka uz ierīces pieslēguma vada ir obligāta. Iegādājieties tikai ierīces pieslēguma vadus ar marķējumu! Kontaktdakšām un savienojuma ligzdām ar ierīces pieslēguma vadiem jābūt no gumijas un aizsargātām pret ūdens šļakatām. Ierīces pieslēguma vada garums nedrīkst būt neierobežoti garš. Garākiem ierīces pieslēguma vadiem jābūt ar lielāku vada šķērsgrizumu. Regulāri jāpārbauda ierīces pieslēguma vadi un savienojuma vadi, vai tie nav bojāti. Uzmaniet, lai pārbaudes laikā vadi būtu atslēgti. Pilnīgi notiniet ierīces pieslēguma vadu. Pārbaudiet arī ierīces pieslēguma vada ievadus kontaktdakšās un savienojuma ligzdās, vai nav lūzuma vietu.

## 6. Lietošana

Ierīces pieslēguma vadu savienojiet ar kontaktdakšu (10. att./1. poz.) un pieslēguma vadu nostipriniet ar vada nostiepuma atslēgšanas elementu (10. att./2. poz.).

Lai izvairītos no skarifikatora nejaušas ieslēgšanās, rokturis (11. att./5. poz.) ir aprīkots ar divpunktu slēdzi (11. att./2. poz.), kas ir jānospiež pirms ieslēgšanas sviras nospiešanas (11. att./1. poz.). Atlaižot ieslēgšanas sviru, skarifikators izslēdzas. Vairākas reizes atkārtojiet šo darbību, lai pārliecinātos, ka ierīce darbojas pareizi. Pirms ierīces remonta vai apkopes darbiem jāpārlicinās, ka asmeņu veltnis negriežas un ierīce ir atvienota no elektrotīkla.

**Bīstami!**

Nekad neatveriet izmetes vāku, elektromotoram darbojoties. Rotējošais asmeņu veltnis var radīt traumas. Vienmēr rūpīgi nostipriniet izmetes vāku. Stiepes atspere to atkal iestata „aizvērtā” pozīcijā.

Vienmēr jāievēro vadības rokturu noteiktais drošais attālums starp korpusu un lietotāju. Īpaši piesardzīgiem jābūt darba laikā un kustības virziena maiņas laikā slīpumos un nogāzēs. Ievērojiet drošu stāju, valkājiet apavus ar neslidošām, raupjām zolēm un garās bikses. Vienmēr ierīniet šķērsām nogāzei. Drošības apsvērumu dēļ ar skarifikatoru nedrīkst ierīnāt nogāzes, kuru slīpums pārsniedz 15 grādu. Esiet īpaši piesardzīgi, virzoties atmuģuriski un velkot ierīci. Pakļupšanas risks!

**Pareizas ierīnāšanas norādījumi**

Ierīnāšanas laikā ieteicams darba veids ar pārlaidumu.

Lai panāktu vienmērīgu ierīnāšanas virsmu, vadiet skarifikatoru pa iespējami taisnākām trajektorijām.

Turklāt šīm trajektorijām vajadzētu vienmēr pārklāties par dažiem centimetriem, lai nepaliktu neapstrādātas joslas.

Atkarībā no zāliena augšanas un augsnes cietības nosaka to, cik bieži zāliens jāirdina. Uzturiet skarifikatora korpusa apakšdaļu tīru un noteikti novāciet zemes un zāles nosēdumus. Nosēdumi apgrūtina iedarbināšanu un negatīvi ietekmē skarifikatora darba kvalitāti. Nogāzēs ierīnāšanas trajektorijai jābūt šķērsām nogāzei. Pirms jebkurām asmeņu veltna pārbaudēm izslēdziet elektromotoru.

**Bīstami!**

Pēc elektromotora izslēgšanas asmeņu veltnis vēl turpina rotēt vairākas sekundes. Nekad nemēģiniet apturēt asmeņu veltni. Ja asmeņu veltnis rotējot saskaras ar priekšmetu, izslēdziet skarifikatoru un nogaidiet, kamēr asmeņu veltnis pilnīgi apstājas. Pēc tam pārbaudiet asmeņu veltna stāvokli. Ja veltnis ir bojāts, tas ir jānomaina (skat. 8.4. punktu). Novietojiet lietoto ierīces pieslēguma vadu cilpu veidā izmantotās kontaktligzdas priekšā uz zemes. Ierīniet virzienā prom no kontaktligzdas vai vada un uzmaniet, lai ierīces pieslēguma vads vienmēr atrastos uz uzirdinātā zāliena, lai ierīces pieslēguma vadam nepārbrauktu pāri ar skarifikatoru.

**7. Tīkla pieslēguma vada nomainīšana****Bīstami!**

Ja šīs ierīces tīkla pieslēguma vads tiek sabojāts, ražotājam vai servisa dienestam, vai atbilstoši kvalificētai personai tas ir jānomaina, lai izvairītos no iespējamā apdraudējuma.

**8. Tīrīšana, apkope un rezerves daļu pasūtīšana****Bīstami!**

Pirms jebkādiem tīrīšanas darbiem atvienojiet kontaktdakšu.

**8.1 Tīrīšana**

- Uzturiet aizsargmehānismus, gaisa spraugas un motora korpusu maksimāli tīrus no putekļiem un netīrumiem. Noberziet ierīci ar tīru drānu vai nopūtiet ar zema spiediena gaisu.
- Ierīci ieteicams tīrīt tūlīt pēc katras lietošanas.
- Regulāri tīriet ierīci ar mitru drānu un nelielu daudzumu šķidro ziepju. Nelietojiet tīrīšanas līdzekļus vai šķīdinātājus, kas varētu bojāt ierīces plastmasas detaļas. Jārūpējas, lai ierīces iekšpusē neiekļūtu ūdens. Ūdens iekļūšana elektroierīcē palielina elektrošoka risku.

**8.2 Ogles suku**

Ja parādās pārmērīga dzirksteļošana, uzticiet ogles suku pārbaudi veikt kvalificētam elektrīlim.

**Bīstami!** Ogles suku nomainīšanu drīkst veikt tikai kvalificēts elektrīlis.

**8.3. Apkope**

- Nolieciet bojāto vai bojātu asmeņu veltni lieciet nomainīt pilnvarotam specialistam (adresi skat. garantijas talonā).
- Rūpējieties, lai visi stiprinājuma elementi (skrūves, uzgriežņi utt.) vienmēr būtu pievilkti un ar skarifikatoru varētu droši strādāt.
- Glabājiet skarifikatoru sausā telpā.
- Lai nodrošinātu ilgāku darbību, visas skrūvējamās detaļas, kā arī riteņi un asis ir jānotīra un pēc tam jāieeļļo.
- Ierīces regulāra tīrīšana ne tikai nodrošina izturīgumu un ražīgumu, bet veicina arī rūpīgu un vienkāršu zāliena uzirdināšanu.
- Sezonas beigās veiciet skarifikatora vispārīgu pārbaudi un aizvēciet sakrājušos atlikumus. Pirms katras sezonas sākuma noteikti

pārbaudiet skarifikatora stāvokli. Remontdarbu veikšanai vērsieties mūsu klientu apkalpošanas dienestā (adresi skat. garantijas talonā).

#### **8.4. Veltņa nomaiņa**

Drošības apsvērumu dēļ mēs iesakām nažu veltņa nomaiņu uzticēt kvalificētam speciālistam (adresi skat. garantijas talonā).

#### **Uzmanību!**

Lietojiet darba cimdus!

Izmantojiet tikai oriģinālo nažu veltņi, jo pretējā gadījumā zināmos apstākļos netiek garantēta tā funkcionēšana un drošība.

#### **8.5 Rezerves daļu pasūtīšana**

Pasūtot rezerves daļas, jānorāda šāda informācija:

- ierīces tips;
- ierīces preces numurs;
- ierīces identifikācijas numurs;
- nepieciešamās rezerves daļas numurs.

Pašreizējās cenas un informācija ir pieejama tīmekļa vietnē [www.isc-gmbh.info](http://www.isc-gmbh.info).

**Rezerves asmeņu veltņa preces Nr. 34.055.80**

## **9. Utilizācija un otrreizējā izmantošana**

Ierīce atrodas iepakojumā, lai izvairītos no bojājumiem transportēšanas laikā. Iepakojums ir izejmateriāls un to var izmantot atkārtoti vai nodot izejvielu aprītē. Ierīce un tās piederumi ir no dažādiem materiāliem, piemēram, metāla un plastmasas. Bojātas detaļas nav sadzīves atkritumi. Lai nodrošinātu tehniski pareizu utilizāciju, ierīce jānodod attiecīgā savākšanas vietā. Ja Jums nav zināma šāda savākšanas vieta, jautājiet pašvaldībā.

## 10. Trūkumu noteikšanas plāns

| Bojājums                               | Iespējamie cēloņi                                                                                                                                                                                 | Novēršana                                                                                                                                                                                                                                                               |
|----------------------------------------|---------------------------------------------------------------------------------------------------------------------------------------------------------------------------------------------------|-------------------------------------------------------------------------------------------------------------------------------------------------------------------------------------------------------------------------------------------------------------------------|
| Nevar iedarbināt motoru                | a) Kontaktdakšai nepienāk strāva<br>b) Bojāts vads<br>c) Bojāts slēdža un spraudņa savienojums<br>d) Atvienojušies savienojumi pie motora vai kondensatora<br>e) Aizsērējis skarifikatora korpuss | a) Pārbaudiet vadu un drošinātāju.<br>b) Pārbaudiet.<br>c) Vērsieties klientu apkalpošanas dienesta darbnīcā.<br>d) Vērsieties klientu apkalpošanas dienesta darbnīcā.<br>e) Iespējams, jāmaina irdināšanas dziļums, jāiztīra korpuss, lai asmeņu veltnis brīvi rotētu. |
| Samazinās motora jauda                 | a) Augsne ir par cietu<br>b) Aizsērējis skarifikatora korpuss<br>c) Asmens ir ļoti nolietojies                                                                                                    | a) Koriģējiet irdināšanas dziļumu.<br>b) Izfīriet korpusu.<br>c) Nomainiet asmeni.                                                                                                                                                                                      |
| Nav tīri uzirdināts                    | a) Nolietojies asmens<br>b) Nepareizs irdināšanas dziļums                                                                                                                                         | a) Nomainiet asmeņus.<br>b) Koriģējiet irdināšanas dziļumu.                                                                                                                                                                                                             |
| Motors darbojas, asmeņu veltnis nerotē | a) Pārplīsusi zobsiksna                                                                                                                                                                           | a) Vērsieties klientu apkalpošanas dienesta darbnīcā.                                                                                                                                                                                                                   |

**Uzmanību! Elektromotora aizsardzībai tas ir aprīkots ar siltumjutīgu slēdzi, kas pārslodzes gadījumā izslēdz elektromotoru un pēc neilga atdzišanas laika atkal to automātiski ieslēdz.**



Tikai ES valstīm

Neizmetiet elektroierīces sadzīves atkritumos!

Saskaņā ar Eiropas direktīvu 2012/19/EK par nolietotajām elektriskajām un elektroniskajām ierīcēm un tās transponēšanu nacionālajā likumdošanā nolietotās elektroierīces ir jāsavāc atsevišķi un jānodod atkārtotai izmantošanai atbilstoši apkārtējās vides prasībām.

Otrreizējā izmantošana kā alternatīva atpakaļnosūtīšanas prasībai:

Tā vietā, lai nosūtītu atpakaļ nolietoto elektroierīci, tās īpašniekam kā alternatīva ir uzlikts pienākums sadarboties pienācīgas izmantošanas ietvaros īpašuma tiesību nodošanas gadījumā. Nolietoto ierīci šajā gadījumā var nodot arī atpakaļpieņemšanas uzņēmumā, kas veic tās likvidēšanu atbilstoši nacionālajam likumam par cirkulācijas saimniecību un atkritumiem. Tas neattiecas uz nolietotajām ierīcēm pievienoto piederumu detaļām un palīg līdzekļiem bez elektriskajām sastāvdaļām.

Ražojuma dokumentācijas un pavaddokumentu pārdrūkšana vai citāda izplatīšana, arī fragmentāri ir atļauta tikai ar skaidru iSC GmbH piekrišanu.

Paturētas tiesības veikt tehniskas izmaiņas

## Informācija par apkalpošanu

Visās valstīs, kas minētas garantijas talonā, mums ir kompetenti partneri apkopes jautājumos, viņu kontaktinformācija ir norādīta garantijas talonā. Šie partneri ir Jūsu rīcībā saistībā ar visiem apkalpošanas jautājumiem, piemēram, remontu, rezerves detaļu un dilstošo detaļu nodrošināšanu vai patēriņa materiālu saņemšanu.

Nemiet vērā, ka šajā izstrādājumā ir daļas, kas nodilst atbilstoši vai dabiskas izmantošanas gaitā, respektīvi, ir detaļas, kas nepieciešamas kā patēriņa materiāli.

| Kategorija                                   | Piemērs            |
|----------------------------------------------|--------------------|
| Dilstošas detaļas*                           | Ķīļsiksna, veltnis |
| Izlietojamie materiāli/izlietojamās detaļas* |                    |
| Trūkstošas detaļas                           |                    |

\* Nav noteikti jābūt piegādes komplektā!

Ja atklājat defektus vai kļūmes, lūdzam pieteikt kļūmes gadījumu interneta vietnē [www.isc-gmbh.info](http://www.isc-gmbh.info). Lūdzam ņemt vērā, ka kļūmi nepieciešams precīzi aprakstīt un ir jāatbild uz šādiem jautājumiem:

- Vai ierīce jau vienreiz ir darbojusies vai arī jau sākotnēji tai ir bijis kāds defekts?
- Vai pirms defekta rašanās ir novērots kaut kas neparasts (simptoms pirms defekta)?
- Kādā ziņā, pēc Jūsu domām, ierīce darbojas nepareizi (galvenais simptoms)?  
Raksturojiet šo nepareizo darbību.

## Garantijas talons

Ļoti cienītā kliente, augsti godātais klient!

Mūsu ražojumu kvalitāte tiek stingri kontrolēta. Ja šī ierīce tomēr kādreiz nedarbojas nevainojami, mēs to ļoti nožēlojam un lūdzam Jūs vērsties mūsu apkopes dienestā, kura adrese norādīta šajā garantijas talonā, vai tirdzniecības vietā, kurā Jūs šo ierīci iegādājāties. Lai iesniegtu garantijas prasības, jāievēro turpmāk minētie nosacījumi:

1. Šie garantijas noteikumi attiecas tikai uz patērētājiem, proti, fiziskām personām, kas nevēlas lietot šo izstrādājumu komerciālas vai citas saimnieciskas darbības ietvaros. Šie garantijas noteikumi noteic papildu garantijas pakalpojumus, kurus turpmāk minētais ražotājs apņemas veikt savu jauno ierīču pircējiem papildus likumā paredzētajai garantijai. Jūsu likumīgās garantijas prasības šī garantija neskar. Mūsu garantijas pakalpojumi Jums ir bez maksas.
2. Garantijas pakalpojumi attiecas tikai uz jūsu iegādātās turpmāk minētā ražotāja izgatavotās jaunās ierīces trūkumiem, kuru cēlonis ir materiāla vai ražošanas kļūda, un pēc mūsu izvēles iekļauj šo ierīces trūkumu novēršanu vai ierīces apmaiņu.  
Ņemiet vērā, ka mūsu ierīces nav konstruētas izmantošanai komerciālām, amatniecības vai profesionālām vajadzībām, tādēļ garantijas līgums nav spēkā, ja ierīce garantijas laikā ir tikusi izmantota komerciālos, amatniecības un rūpniecības uzņēmumos vai arī līdzīgi noslogota.
3. Mūsu garantija neattiecas uz šādiem defektiem:
  - ierīces bojājumi, kas radušies montāžas instrukcijas neievērošanas vai nekvalitatīvas uzstādīšanas, lietošanas instrukcijas prasību neievērošanas (piemēram, neatbilstoša elektrotīkla sprieguma vai strāvas veida pieslēgšanas) vai apkopes un drošības noteikumu neievērošanas, ierīces pakļaušanas neatbilstošiem vides apstākļiem vai tās nepareizas uzturēšanas un apkopes dēļ;
  - ierīces bojājumi, kas radušies nepareizas un neatbilstošas izmantošanas dēļ (piemēram, ierīces pārslogošana vai neatbilstošu darba instrumentu vai piederumu izmantošana), vai, ja ierīcē iekļūst svešķermeņi (piemēram, smiltis, akmeņi vai putekļi, bojājumi transportējot), vai fiziska spēka lietošanas vai citas iedarbības dēļ (piemēram, bojājumi, nometot zemē);
  - ierīces vai tās daļu bojājumi, kuru cēlonis ir to nodilums atbilstošas, parastas vai citādas izmantošanas laikā.
4. Garantijas termiņš ir 60 mēneši, un tas sākas ar ierīces pirkšanas dienu. Garantijas prasības ir iesniedzamas pirms termiņa izbeigšanās, divu nedēļu laikā no brīža, kad esat atklājuši defektu. Garantijas prasību iesniegšana pēc termiņa izbeigšanās nav iespējama. Ierīces remonta vai apmaiņas rezultātā garantijas termiņš netiek ne pagarināts, kā arī netiek noteikts jauns garantijas termiņš, ne attiecībā uz ierīci, ne uz tajā iespējams iemontētajām rezerves daļām. Tas pats ir spēkā arī, veicot apkalpošanu uz vietas.
5. Lai izmantotu tiesības uz garantiju, piesakiet bojāto ierīci vietnē [www.isc-gmbh.info](http://www.isc-gmbh.info). Atrodiet pirkuma dokumentu vai citus jaunās ierīces pirkuma pierādījumus. Ierīcēm, kas tiek nosūtītas bez atbilstīgiem pierādījumiem vai datu plāksnītes, netiek piemērotas tiesības uz garantiju, jo nav iespējama klasificēšana. Ja ierīces defekts ir iekļauts mūsu garantijas pakalpojumos, jūs nekavējoties saņemsiet salabotu vai jaunu ierīci.

Atgādinām, ka attiecībā uz dilstošajām, patēriņa un brāķētajām detaļām saskaņā ar šajā lietošanas instrukcijā minēto informāciju par apkalpošanu ir spēkā garantijas ierobežojumi.



**Pavojus!**

Naudodami prietaisus, būtinai laikykitės kai kurių saugumo taisyklių – nesusižalosite ir nepatirsite nuostolių. Todėl atidžiai perskaitykite šią naudojimo ir saugos instrukciją. Kruopščiai ją saugokite, kad visada galėtumėte pasinaudoti informacija. Jei prietaisą perduodate kitiems asmenims, kartu perduokite ir šią naudojimo ir saugos instrukciją. Neatsakome už nelaimingus atsitikimus ar žalą, patirtą nesilaikant instrukcijos ir saugos nurodymų.

**1. Saugos nurodymai**

Atitinkamus saugos nurodymus rasite pridedamoje knygelėje.

**Pavojus!**

**Perskaitykite visus saugos nurodymus.** Nesilaikydami saugos nurodymų galite gauti elektros smūgį, sukelti gaisrą arba sunkiai susižaloti.

**Visus saugos nurodymus išsaugokite ateičiai.**

**Ant prietaiso esančio nurodymų skydelio paaiškinimas (žr. 12 pav.)**

A = Dėmesio!

Prieš įjungdami perskaitykite naudojimo instrukciją.

B = Pašaliniai asmenys ir gyvūnai turi būti toliau nuo pavojingos zonos.

C = Atsargiai – aštrūs dantys. Išjungus prietaisą, dantys vis dar sukasi. Prieš techninės priežiūros darbus arba jeigu sugenda kabelis, reikia ištraukti iš lizdo kištuką.

D = Užsidėkite ausines ir apsauginius akinius.

E = Tinklo kabelį laikykite toliau nuo dantų.

**2. Prietaiso aprašymas ir tiekimo apimtis****2.1 Prietaiso aprašymas (1/2 pav.)**

1. Įjungimo / išjungimo rankena
2. Įjungimo blokatorius
3. Tinklo kabelis
4. Apsauga nuo laido išsitraukimo
5. Viršutinė stūmimo rankena
6. Apatinė stūmimo rankena
7. Stūmimo rankenos laikiklis
8. Gylio reguliatorius
9. Išmetimo dangtis
10. Laido tvirtinimo gnybtai
11. Stūmimo rankenos tvirtinimo varžtai

**12. Stūmimo rankenos fiksavimo varžtai****2.2 Tiekimo apimtis**

Pagal pristatomos prekės aprašymą patikrinkite, ar gavote visą komplektą. Jeigu trūksta detalių, prašome kreiptis į mūsų aptarnavimo centrą arba pardavimo vietą, kurioje įsigijote prietaisą, ne vėliau nei per 5 darbo dienas po prekės įsigijimo ir pateikti galiojantį pirkimo čekį. Kartu prašome atsižvelgti į instrukcijos pabaigoje prie aptarnavimo informacijos pateiktą garantinių paslaugų lentelę.

- Atidarykite pakuotę ir atsargiai išimkite iš jos prietaisą.
- Nuimkite pakavimo medžiagą ir pakuotės bei transportavimo apsaugą (jei yra).
- Patikrinkite, ar viskas pristatyta.
- Patikrinkite, ar prietaisas ir priedai nepažeisti transportuojant.
- Jei įmanoma, saugokite pakuotę iki garantinio laikotarpio pabaigos.

**Pavojus!**

**Prietaisas ir pakavimo medžiaga – ne vaikų žaislai! Vaikams draudžiama žaisti su plastikiniais maišeliais, folijomis ir smulkiomis dalimis! Kyla prarijimo ir uždusimo pavojus!**

- Originali naudojimo instrukcija
- Saugos nurodymai

**3. Naudojimas pagal paskirtį**

Skarifikatorius skirtas namų sodams ir sodininkams mėgėjams.

Namų sodams ir sodininkams mėgėjams skirti skarifikatoriai per metus paprastai naudojami ne daugiau kaip 10 valandų žolės arba vejos priežiūrai, o ne viešose erdvėse, parkuose, sporto kompleksuose ar žemės ir miškų ūkyje.

Skarifikatoriaus tinkamo naudojimo sąlyga – gamintojo pridedamos naudojimo instrukcijos laikymasis. Naudojimo instrukcijoje pateiktos ir eksploatacijos, techninės ir įprastos priežiūros sąlygos.

Dėmesio! Dėl naudotojo fizinio sužalojimo pavojaus skarifikatoriaus negalima naudoti kaip šakų ir gyvatvorių smulkintuvo. Be to, skarifikatoriaus negalima naudoti kaip variklinio kultivatoriaus žemės nelygumams, pvz., kurmių išraustiems


kauburėliams, lyginti.

Saugos sumetimais skarifikatoriaus negalima naudoti kaip kitų darbo įrankių ir bet kokios rūšies įrankių komplektų pavaros agregato, nebent tai aiškiai leidžia gamintojas.

Įrenginį naudoti tik pagal paskirtį. Bet koks kitas naudojimas yra naudojimas ne pagal paskirtį. Už bet kokį pažeidimą, atsiradusi dėl netinkamo naudojimo, atsako vartotojas arba operatorius, o ne gamintojas.

Atkreipkite dėmesį į tai, kad mūsų prietaisai savo konstrukcija nėra pritaikyti gamybiniam, amatininkiškam ar pramoniniam naudojimui. Mes neprisiimame atsakomybės, jeigu prietaisas naudojamas gamybos, amatų ar pramonės įmonėse bei pagal panašią paskirtį.

#### 4. Techniniai duomenys

Tinklo įtampa: .....230 V, ~ 50 Hz  
 Galingumas: ..... 1200 W  
 Darbinis plotis: .....31 cm  
 Peilių skaičius: ..... 8 dvigubi peiliai  
 Gylio reguliavimas: ..... -3 / 3 / 7 / 9 mm  
 Garso slėgio lygis  $L_{pA}$ : ..... 85 dB (A)  
 Triukšmo galingumo lygis  $L_{WA}$ : ..... 99 dB (A)  
 Vibracija prie rankenos: .....2,71 m/s<sup>2</sup>  
 Nestabilumas K: .....1,5 m/s<sup>2</sup>  
 Apsaugos klasė: ..... II /   
 Apsaugos rūšis: ..... IPX4  
 Svoris: .....8,4 kg

#### Pavojus!

##### Triukšmas ir vibracija

Triukšmo ir vibracijos vertės atitinka EN ISO 3744:1995, EN ISO 11201:1995 ir EN 1033:1995 standartus.

#### Visiškai sumažinkite triukšmo susidarymą ir vibraciją!

- Naudokite tik nepriekaištingos būklės prietaisus.
- Reguliariai techniškai prižiūrėkite ir valykite prietaisą.
- Savo darbo pobūdį pritaikykite prie prietaiso.
- Neperkraukite prietaiso.
- Jei reikia, leiskite prietaisui atvėsti.
- Išjunkite prietaisą, kai jis nebenaudojamas.
- Mūvėkite pirštines.

#### Atsargiai!

##### Kiti pavojai

**Net naudojant šį elektros įrankį pagal visus reikalavimus, gali kilti kitų pavojų. Galimi pavojai, susiję su elektros įrankio konstrukcija ir specifikacija, yra šie:**

1. klausos pakitimai, jei nenešiojamos tinkamos ausinės;
2. sveikatos sutrikimai dėl plaštakos ir rankos vibravimo, jei prietaisas naudojamas ilgą laiką arba netinkamai laikomas ir prižiūrimas.

**Atsargiai!** Įjungus šį prietaisą, susidaro elektromagnetinis laukas. Tam tikromis aplinkybėmis šis laukas gali turėti įtakos aktyviems arba pasyviems mediciniams implantams. Norėdami sumažinti didelių arba mirtinų sužalojimų pavojų, medicinius implantus turintiems asmenims patariame prieš pradėdami naudoti prietaisą pasikonsultuoti su gydytoju ir implanto gamintoju.

#### 5. Prieš naudojimą

Prieš prijungdami įsitikinkite, kad duomenys ant prietaiso duomenų lentelės sutampa su tinklo duomenimis.

#### Įspėjimas!

**Prieš nustatydami prietaisą, visada ištraukite kištuką.**

Skarifikatorius pristatomas nesurinktas. Prieš pradėdami skarifikatorių naudoti, reikia sumontuoti stūmimo rankeną. Žingsnis po žingsnio vadovaukitės naudojimo instrukcija ir paveikslėliais, kad būtų lengviau montuoti.

#### Stūmimo rankenos montavimas

##### (žr. 3 ir 4 pav.)

Įstumkite stūmimo rankeną (3 pav./ 7 poz.) į jai skirtas angas (3 pav.) ir pritvirtinkite ją fiksuojamaisiais varžtais (4 pav./ 12 poz.).

#### Apatinės stūmimo rankenos montavimas

##### (žr. 5 pav.)

- Apatinė stūmimo rankena (5 pav./ 6 poz.) turi būti įstatyta į stūmimo rankenos laikiklį.
- Pridėtais varžtais suveržkite vamzdžius vieną su kitu (6 pav./ 11 poz.).

### Viršutinės stūmimo rankenos montavimas (žr. 6–8 pav.)

- Viršutinę stūmimo rankeną (1 pav./ 5 poz.) nustatykite taip, kad jos skylutės sutaptų su apatinės stūmimo rankenos skylutėmis.
- Pridėtais varžtais suveržkite vamzdžius vieną su kitu (2 pav./ 11 poz.).
- Pridėtais kabelių laikikliais (7 pav.) prie stūmimo rankenos vamzdžio pritvirtinkite tinklo kabelį taip, kad būtų galima atidaryti ir uždaryti išmetimo dangtį (8 pav./ 10 poz.).

Įsitinkinkite, kad išmetimo dangtis galės lengvai atsidaryti ir užsidaryti!

### Darbinio gylis nustatymas (žr. 9 pav.)

Skarifikatoriaus darbinis gylis nustatomas prie abiejų priekinių ratų esančiu reguliavimo mechanizmu. Tuo tikslu reikia ištraukti reguliavimo varžtą ir pasukti kairėn arba dešinėn į vieną iš pozicijų: 0/ I / II / III.

Abiejose pusėse visada turi būti nustatytas vienas darbinis gylis!

0 – važiavimo arba transportavimo padėtis

I – darbinis gylis 3 mm

II – darbinis gylis 7 mm

III – darbinis gylis 9 mm

### Įjungimas į tinklą

Prietaisą galima jungti į bet kurį 230 V kintamosios srovės kištukinį lizdą. Tačiau leistinas tik vienas „Schuko“ šakutės lizdas, prie kurio saugiklio prijungtas apsauginis 16 A linijos jungiklis. Be to, turi būti prijungtas apsauginis maks. 30 mA srovės nutekėjimo jungiklis (RCD)!

### Prietaiso prijungimo laidas

Naudokite tik nepažeistus prietaiso prijungimo laidas. Prietaiso prijungimo laidas negali būti bet kokio ilgio (maks. 50 m), antraip sumažės elektros variklio galia. Prietaiso prijungimo laido skerspjūvis turi būti 3 x 1,5 mm. Labai dažnai yra pažeidžiama skarifikatoriaus prijungimo laidų izoliacija.

Galimos priežastys:

- Įpjovimai pervažiavus laidą
- Suspaudimai, kai prietaiso prijungimo laidas patenka po durimis ir langais
- Įtrūkimai susidėvėjus izoliacijai
- Sulenkimai netinkamai pritvirtinus arba netinkamai nutiesus prietaiso laidą

Prietaiso prijungimo laidai turi būti bent jau H05RN-F tipo ir 3 gyslų. Ant prietaiso prijungimo laido yra užrašytas tipo pavadinimas. Pirkite tik paženklintus prietaiso prijungimo laidas! Prietaiso kabelių kištukai ir lizdai turi būti guminiai ir atsparūs drėgmei.

Prijungimo laidai negali būti bet kokio ilgio. Ilgesni prietaiso prijungimo laidai turi būti didesnio skerspjūvio. Reikia nuolat tikrinti, ar prietaiso prijungimo laidai ir sujungimo laidai nepažeisti. Pasirūpinkite, kad tuo metu, kai tikrinatė, laidai būtų atjungti. Prietaiso prijungimo laidą visiškai išvyniokite. Taip pat patikrinkite, ar nesulankstyti prietaiso prijungimo laidų įvadais prie kištukų ir sujungimo dėžučių.

## 6. Valdymas

Įjunkite prietaiso laidą į kištuką (10 pav., 1 poz.) ir pritvirtinkite jį apsaugomis nuo išsitraukimo (10 pav., 2 poz.).

Kad skarifikatorius nebūtų įjungtas neplanuotai, stūmimo rankena (11 pav., 5 poz.) sukonstruota su dviejų taškų jungikliu (11 pav., 2 poz.). Šį jungiklį nuspauskite prieš paspausdami jungimo svirtį (11 pav., 1 poz.). Jeigu jungimo svirtis atleidžiama, skarifikatorius išsijungia. Atlikite šį procesą keletą kartų, kad būtumėte tikri, jog jūsų prietaisas veikia tinkamai. Prieš pradėdami prietaiso remonto arba techninės priežiūros darbus, turite įsitikinti, kad peilių velenai nesisuka ir prietaisas yra išjungtas iš tinklo.

### Būstami!

Niekada neatidarykite išmetimo dangčio, kai veikia variklis. Besisukantys peilių velenai gali sužaloti. Visada rūpestingai pritvirtinkite išmetimo dangtį. Tempimo spyruoklėmis jis atlenkiamas atgal į padėtį „Zu“!

Laikykitės saugaus atstumo, kurį sudaro stūmimo rankenos tarpas tarp korpuso ir naudotojo. Skarifikuodami ir keisdami važiavimo kryptį ties krūmais ir šlaitais būkite itin atsargūs. Stabiliai stovėkite. Avėkite avalynę neslystančiu, gerai kimbančiu padu ir mėvėkite ilgas kelnes.

Visada skarifikuokite skersai šlaito. Saugos sumetimais negalima skarifikuoti 15 laipsnio nuolydžio šlaitų.

Būkite itin atsargūs pjudami atbuline eiga ir traukdami skarifikatorių – pavojus pagriūti!

### Tinkamo skarifikavimo nurodymai

Skarifikuojant rekomenduojamas perdengiamasis metodas.

Norėdami gauti švarų skarifikuoto paviršiaus vaizdą, skarifikatorių stumkite kuo tiesesne trajektorija.

Tai darant skarifikavimo takeliai turėtų keliais centimetrais persidengti, kad neliktų juostų.

Skarifikavimo poreikis iš esmės priklauso nuo žolės augimo ir dirvos kietumo. Pasirūpinkite, kad skarifikatoriaus apatinė pusė būtų švari, ir būtinai nuo jo nuvalykite žemės ir žolės sankaupas.

Apnašos apsunkina paleisties procesą ir veikia skarifikavimo kokybę. Ties šlaitais skarifikavimo takelius formuokite skersai šlaito. Prieš tikrinant peilių veleną reikia išjungti variklį.

### Būstami!

Išjungus variklį, peilių velenas dar sukasi keletą sekundžių. Niekada nebandykite jo sustabdyti. Jeigu besisukdamas peilis atsitrenkia į kokį nors daiktą, išjunkite skarifikatorių ir palaukite, kol peilių velenas visiškai sustos. Po to patikrinkite peilių veleno būklę. Jei jie pažeisti, reikia pakeisti (žr. 8.4). Prietaiso prijungimo laidą, susuktą į kilpą, laikykite ant žemės prieš naudojamą kištukinį lizdą.

Skarifikuokite atokiau nuo kištukinio lizdo arba kabelio. Prietaiso prijungimo laidas visada turi būti skarifikuotoje vejoje, jis negali būti nutiestas priešais skarifikatorių.

## 7. Tinklo kabelio pakeitimas

### Pavojus!

Jei pažeidžiamas šio prietaiso tinklo kabelis, kad būtų išvengta grėsmės, jį pakeisti turi gamintojas arba jo klientų aptarnavimo servisas, arba kitas kvalifikuotas asmuo.

## 8. Valymas, techninė priežiūra ir atsarginių dalių užsakymas

### Pavojus!

Prieš pradėdami bet kokius valymo darbus iš tinklo ištraukite kištuką.

### 8.1 Valymas

- Pasirūpinkite, kad ant apsauginių įtaisų, ventiliacinėse angose ir variklio korpusuose nebūtų dulkių bei nešvarumų. Prietaisą nuvalykite švaria šluoste arba išpūskite suspausto oro srove, esant žemam slėgiui.
- Rekomenduojame prietaisą iš karto išvalyti po kiekvieno panaudojimo.
- Prietaisą valykite reguliariai drėgna šluoste su trupučiu skysto muilo. Nenaudokite jokių valiklių ar tirpiklių; jie gali pažeisti prietaiso plastikinę dalis. Būkite atidūs, kad į prietaiso vidų nepatektų vandens. Vandeniui patekus į elektros prietaisą padidėja elektros smūgio rizika.

### 8.2 Anglies šepetėliai

Pastebėjus per didelį kibirkščiavimą, anglies šepetėlius turi patikrinti elektrikas.

**Pavojus!** Anglies šepetėlius keisti gali tik elektrikas.

### 8.3. Techninė priežiūra

- Susidėvėjusį arba sugedusį peilių veleną turėtų pakeisti įgaliotas specialistas (žr. adresus garantiniame dokumente).
- Pasirūpinkite, kad visi tvirtinimo elementai (varžtai, veržlės ir kt.) visada būtų tvirtai prisukti ir su skarifikatoriumi galėtumėte dirbti saugiai.
- Savo skarifikatorių laikykite sausoje patalpoje.
- Kad prietaisas ilgai tarnautų, visos varžtų dalys, ratai ir ašys turėtų būti nuvalomi ir patepami.
- Reguliari skarifikatoriaus priežiūra užtikrins ne tik jo ilgaamžiškumą ir našumą, bet ir kruopštų, paprastą vejos skarifikavimą.
- Sezono pabaigoje atlikite bendrą skarifikatoriaus apžiūrą ir pašalinkite visus susikaupusius likučius. Prieš kiekvieną naują sezoną būtinai patikrinkite skarifikatoriaus būklę. Dėl remonto kreipkitės į mūsų klientų aptarnavimo tarnybą (žr. adresus garantiniame lapelyje).

#### 8.4 Veleno keitimas

Saugumo sumetimais rekomenduojame dėl peilių veleno pakeitimo kreiptis į įgaliotą specialistą (žr. adresus garantiniame lapelyje).

Dėmesio!

Mūvėkite darbinės pirštines! Naudokite tik originalų peilių veleną, priešingu atveju nebus užtikrintas tinkamas veikimas ir saugumas.

#### 8.5 Atsarginių dalių užsakymas:

Užsakant atsargines dalis, būtina nurodyti tokius duomenis;

- Prietaiso tipą
  - Prietaiso artikulo numerį
  - Prietaiso tapatybės numerį
  - Reikiamos dalies atsarginės dalies numerį.
- Dabartinės kainas ir naujausią informaciją rasite tinklalapyje [www.isc-gmbh.info](http://www.isc-gmbh.info)

**Atsarginio peilių veleno Nr. 34.055.80**

## 9. Utilizavimas ir antrinis panaudojimas

Prietaisas yra įpakotas, kad gabenamas nebūtų sugadintas. Ši pakuotė yra žaliavinė medžiaga, tinkama panaudoti dar kartą arba perdirbti. Prietaisas ir jo priedai yra iš įvairių medžiagų, tokių kaip metalas ir plastikas. Sugedusių prietaisų negalima išmesti kartu su buitinėmis atliekomis. Siekiant prietaisą tinkamai utilizuoti, jį reikia atiduoti atitinkamam surinkimo punktui. Jeigu nežinote kur toks surinkimo punktas yra, pasiteiraukite komunaliniame ūkyje.

## 10. Gedimų paieškos planas

| Gedimas                                  | Galimos priežastys                                                                                                                                                                                                                                                                           | Šalinimas                                                                                                                                                                                                                                                                                                                                                 |
|------------------------------------------|----------------------------------------------------------------------------------------------------------------------------------------------------------------------------------------------------------------------------------------------------------------------------------------------|-----------------------------------------------------------------------------------------------------------------------------------------------------------------------------------------------------------------------------------------------------------------------------------------------------------------------------------------------------------|
| Nepasileidžia variklis                   | <ul style="list-style-type: none"> <li>a) į kištuką netiekama elektros srovė</li> <li>b) pažeistas kabelis</li> <li>c) sugedusi jungiklio kištuko kombinacija</li> <li>d) nutrūkusios jungtys prie variklio arba kondensatoriaus</li> <li>e) užsikimšęs skarifikatoriaus korpusas</li> </ul> | <ul style="list-style-type: none"> <li>a) patikrinkite kabelį ir saugiklį</li> <li>b) patikrinkite dar kartą</li> <li>c) kreipkitės į techninės priežiūros specialistus</li> <li>d) kreipkitės į techninės priežiūros specialistus</li> <li>e) galbūt reikia pakeisti skarifikavimo gylį, išvalyti korpusą, kad peilių velenas laisvai suktųsi</li> </ul> |
| Mažėja variklio našumas                  | <ul style="list-style-type: none"> <li>a) per kieta dirva</li> <li>b) užsikimšęs skarifikatoriaus korpusas</li> <li>c) labai susidėvėjęs peilis</li> </ul>                                                                                                                                   | <ul style="list-style-type: none"> <li>a) pakoreguokite skarifikavimo gylį</li> <li>b) išvalykite korpusą</li> <li>c) pakeiskite peilį</li> </ul>                                                                                                                                                                                                         |
| Nešvarus skarifikavimas                  | <ul style="list-style-type: none"> <li>a) susidėvėjęs peilis</li> <li>b) klaidingas skarifikavimo gylis</li> </ul>                                                                                                                                                                           | <ul style="list-style-type: none"> <li>a) pakeiskite peilius</li> <li>b) pakoreguokite skarifikavimo gylį</li> </ul>                                                                                                                                                                                                                                      |
| Variklis veikia, peilio velenas nesisuka | <ul style="list-style-type: none"> <li>a) įtrūkęs krumplinis diržas</li> </ul>                                                                                                                                                                                                               | <ul style="list-style-type: none"> <li>a) kreipkitės į techninės priežiūros specialistus</li> </ul>                                                                                                                                                                                                                                                       |

**Dėmesio! Variklis, siekiant jį apsaugoti, sukonstruotas su šiluminiu jungikliu, kuris, esant perkrovai, variklį išjungia ir vėl įjungia po trumpos aušinimo fazės!**



Tik ES šalims

Elektros prietaisų neišmeskite kartu su buitinėmis atliekomis!

Remiantis ES elektros ir elektronikos atliekų direktyva 2012/19/EB ir jos perkėlimu į nacionalinę teisinę bazę, panaudotus elektros prietaisus reikia surinkti ir perdirbti nekenkiant aplinkai.

Perdirbimas - grąžinimo alternatyva:

Elektros prietaiso savininkas įpareigotas negrąžinti pasirinktą prietaisą, bet tinkamai jį utilizuoti. Tuo tikslu elektros ir elektronikos atliekos gali būti perduotos atliekų tvarkymu užsiimančioms įmonėms, kurios jas utilizuoja remdamiesi nacionaliniu atliekų perdirbimo pramonės ir atliekų tvarkymo įstatymu. Šis reikalavimas netaikomas elektros prietaisuose panaudotiems priedams ir pagalbinėms priemonėms, kurių sudėtyje nėra elektros dalių.

Perspausdinimas ar bet koks visų gaminio dokumentų visas ar dalinis dauginimas leidžiamas tik gavus aiškų iSC GmbH leidimą.

Teisę atlikti techninius pakeitimus pasilikame sau

## Aptarnavimo informacija

Mes palaikome santykius visose šalyse, kurios nurodytos garantiniame dokumente. Kompetentingi aptarnavimo partnerių kontaktai yra pateikti garantinio dokumento kontaktuose. Jie yra Jūsų paslaugoms atliekant remontą, keičiant atsargines ir nusidėvėjusias dalis arba prireikus darbinių medžiagų.

Reikia atsižvelgti į tai, kad atitinkamos šio produkto detalės priklausomai nuo naudojimo arba natūraliai nusidėvi, arba yra reikalingos kaip darbinė medžiaga.

| Kategorija                    | Pavyzdys            |
|-------------------------------|---------------------|
| Besidėvinčios detalės*        | V dirželis, velenas |
| Naudojamos medžiagos / dalys* |                     |
| Detalių trūkumas              |                     |

\* netiekiamos kartu su prietaisu!

Esant defektui arba trūkumui, prašome gedimo atvejį registruoti internetu [www.isc-gmbh.info](http://www.isc-gmbh.info). Prašome gedimą aprašyti tiksliai ir atsakyti į bet kokiu atveju pateikiamus klausimus:

- Ar prietaisas veikė, ar jau iš pradžių buvo sugedęs?
- Ar prieš sugendant ką nors pastebėjote (gedimo simptomas)?
- Kokia, jūsų nuomone, prietaiso funkcija veikia netinkamai (pagrindinis simptomas)?  
Aprašykite netinkamai veikiančią funkciją.



## Garantinis dokumentas

Gerbiami pirkėjai,

mūsų produktai yra prižiūrimi pagal griežtą kokybės kontrolę. Tačiau, jei šis prietaisas funkcionuotų netinkamai, kreipkitės į mūsų serviso tarnybą garantinėje kortelėje nurodytu adresu arba į artimiausius įgaliotuosius prekybos atstovus, iš kurių įsigijote prietaisą. Garantiniai reikalavimai galioja šiais atvejais:

1. Šios garantinės sąlygos skirtos tik vartotojams, t. y. asmenims, kurie šį prietaisą nenaudos nei gamybiniais, nei kitais savarankiškais tikslais. Šios garantinės sąlygos reglamentuoja papildomas garantines paslaugas, kurias žemiau nurodytas gamintojas papildomai prie teisėtų garantijų suteikia savo naujo prietaiso pirkėjui. Ši garantija neturi įtakos teisėtiems garantinių paslaugų reikalavimams. Mūsų garantinio remonto darbai atliekami nemokamai.
2. Garantija suteikiama tik naujai įsigyto žemiau nurodyto gamintojo prietaiso defektams, kurie atsiranda dėl medžiagos arba gamintojo klaidos. Mums nusprendus tokie prietaiso defektai yra pašalinami arba pakeičiamas prietaisas.  
Įsidėmėkite, kad mūsų prietaisai dėl savo konstrukcijos nepritaikyti naudoti gamyboje, amatuose ar pramonėje. Todėl garantijos sutartis negalioja, jeigu garantiniu laikotarpiu prietaisas buvo naudojamas verslo, amatų arba pramonės įmonėse arba buvo naudojamas atliekant panašios apkrovos darbus.
3. Garantijos nesuteikiame:
  - Prietaiso gedimams, kurie atsiranda neatsižvelgus į montavimo instrukciją arba dėl neprofesionalios instaliacijos, neatsižvelgus į naudojimo instrukciją (pvz., prijungus prie netinkamos įtampos arba srovės) arba į techninės priežiūros ir saugos potvarkius, arba naudojant prietaisą nenormaliomis aplinkos sąlygomis, arba esant per mažai priežiūrai ir nepakankamai techninei priežiūrai.
  - Prietaiso gedimams, kurie atsirado dėl neleistino arba netinkamo naudojimo (pvz., per daug apkraunant prietaisą arba naudojant neleistinus darbo įrankius ar reikmenis), dėl į prietaisą patekusių svetimkūnių (pvz., smėlio, akmenų arba dulkių, transportavimo pažeidimų), naudojant jėgą arba dėl kitų poveikių (pvz., gedimas nukritus ant žemės).
  - Prietaiso gedimams arba jo dalims, susijusiems su naudojimo nulemtu, įprastu ir kitu natūraliu dėvėjimusi.
4. Garantija galioja 60 mėnesius ir prasideda nuo prietaiso įsigijimo dienos. Atpažinus defektą, garantiniai reikalavimai turi būti pateikti per dvi savaites prieš pasibaigiant garantiniam laikotarpiui. Pasibaigus garantiniam laikotarpiui, garantiniai reikalavimai nebepriimami. Atlikus remontą arba pakeitus prietaisą, garantinis laikotarpis nei prasitęsia, nei suteikiama prietaisui arba galbūt pakeistoms atsarginėms dalims nauja garantija. Tai galioja naudojantis ir technine priežiūra darbo vietoje.
5. Norėdami pateikti garantinį reikalavimą, užregistruokite sugedusį prietaisą svetainėje: [www.isc-gmbh.info](http://www.isc-gmbh.info). Išsaugokite pirkimo kvitą arba kitą naujo prietaiso pirkimo dokumentą. Prietaisams kurie pateikiami be atitinkamų dokumentų arba be etiketės, garantija nesuteikiama dėl klasifikavimo trūkumo. Jei mūsų garantija apima prietaiso gedimą, Jums bus nedelsiant grąžintas suremontuotas arba naujas prietaisas.

Pagal šios naudojimo instrukcijos aptarnavimo informaciją atkreipiame dėmesį dėl garantinių apribojimų, susijusių su nusidėvėjusiomis, darbinėmis ir trūkstamomis dalimis.



### Konformitätserklärung

- D** erklärt folgende Konformität gemäß EU-Richtlinie und Normen für Artikel
- GB** explains the following conformity according to EU directives and norms for the following product
- F** déclare la conformité suivante selon la directive CE et les normes concernant l'article
- I** dichiara la seguente conformità secondo la direttiva UE e le norme per l'articolo
- NL** verklaart de volgende overeenstemming conform EU richtlijn en normen voor het product
- E** declara la siguiente conformidad a tenor de la directiva y normas de la UE para el artículo
- P** declara a seguinte conformidade, de acordo com as diretiva CE e normas para o artigo
- DK** attesterer følgende overensstemmelse i medfør af EU-direktiv samt standarder for artikel
- S** förklarar följande överensstämmelse enl. EU-direktiv och standarder för artikeln
- FIN** vakuuttaa, että tuote täyttää EU-direktiivin ja standardien vaatimukset
- EE** tõendab toote vastavust EL direktiivile ja standarditele
- CZ** vydává následující prohlášení o shodě podle směrnice EU a norem pro výrobek
- SLO** potrjuje sledečo skladnost s smernico EU in standardi za izdelek
- SK** vydáva nasledujúce prehlásenie o zhode podľa smernice EÚ a noriem pre výrobok
- H** a cikkhez az EU-irányvonal és Normák szerint a következő konformitást jelenti ki
- PL** deklaruje zgodność wymienionego ponizej artykułu z następującymi normami na podstawie dyrektywy WE.
- BG** декларира съответното съответствие съгласно Директива на ЕС и норми за артикул
- LV** paskaidro šādu atbilstību ES direktīvai un standartiem
- LT** apibūdina šį atitikimą EU reikalavimams ir prekės normoms
- RO** declară următoarea conformitate conform directivei UE și normelor pentru articolul
- GR** δηλώνει την ακόλουθη συμμόρφωση σύμφωνα με την Οδηγία ΕΚ και τα πρότυπα για το προϊόν
- HR** potvrđuje sljedeću usklađenost prema smjernicama EU i normama za artikl
- BIH** potvrđuje sljedeću usklađenost prema smjernicama EU i normama za artikl
- RS** potvrđuje sledeću usklađenost prema smernicama EZ i normama za artikal
- RUS** следующим удостоверяется, что следующие продукты соответствуют директивам и нормам ЕС
- UKR** проголошує про зазначену нижче відповідність виробу директивам та стандартам ЄС на виріб
- MK** ja izjavуva slednata сообрзност согласно ЕУ-директивата и нормите за артикли
- TR** Ürünü ile ilgili AB direktifleri ve normları gereğince aşağıda açıklanan uygunluğu belirtir
- N** erklærer følgende samsvar i henhold til EU-direktivet og standarder for artikkel
- IS** Lýsir uppfyllingu EU-reglna og annarra staðla vöru

#### Elektro-Vertikutierer HEV-E 1200-31 (Hurricane)

- |                                                 |                                                                       |
|-------------------------------------------------|-----------------------------------------------------------------------|
| <input type="checkbox"/> 2014/29/EU             | <input checked="" type="checkbox"/> 2006/42/EC                        |
| <input type="checkbox"/> 2005/32/EC_2009/125/EC | <input type="checkbox"/> Annex IV                                     |
| <input type="checkbox"/> 2014/35/EU             | Notified Body:                                                        |
| <input type="checkbox"/> 2006/28/EC             | Notified Body No.:                                                    |
| <input checked="" type="checkbox"/> 2014/30/EU  | Reg. No.:                                                             |
| <input type="checkbox"/> 2014/32/EU             | <input checked="" type="checkbox"/> 2000/14/EC_2005/88/EC             |
| <input type="checkbox"/> 2014/53/EC             | <input checked="" type="checkbox"/> Annex V                           |
| <input type="checkbox"/> 2014/68/EU             | <input type="checkbox"/> Annex VI                                     |
| <input type="checkbox"/> 90/396/EC_2009/142/EC  | Noise: measured $L_{WA}$ = 96 dB (A); guaranteed $L_{WA}$ = 99 dB (A) |
| <input type="checkbox"/> 89/686/EC_96/58/EC     | P = 1,2 kW; L/Ø = 31 cm                                               |
| <input checked="" type="checkbox"/> 2011/65/EU  | Notified Body:                                                        |
|                                                 | <input type="checkbox"/> 2004/26/EC                                   |
|                                                 | Emission No.:                                                         |

Standard references: EN 60335-1; EN 60335-2-92; EN 13684; EN 62233;  
EN 55014-1; EN 55014-2; EN 61000-3-2; EN 61000-3-3

Landau/Isar, den 03.05.2016

  
Weichselgartner/General-Manager

  
Wang/Product-Management

First CE: 14  
Art.-No.: 34.206.11 I.-No.: 11026  
Subject to change without notice

Archive-File/Record: NAPR014567  
Documents registrar: Scheiff Alexander  
Wiesenweg 22, D-94405 Landau/Isar





EH 05/2016 (01)

