



Használati útmutató



ELEKTROMOS-LOMB SZÍVÓ

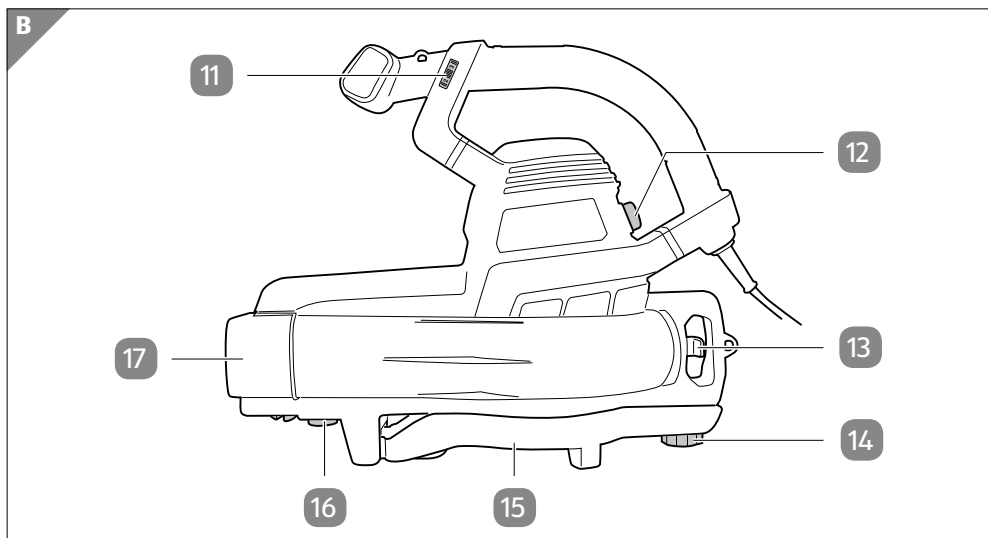
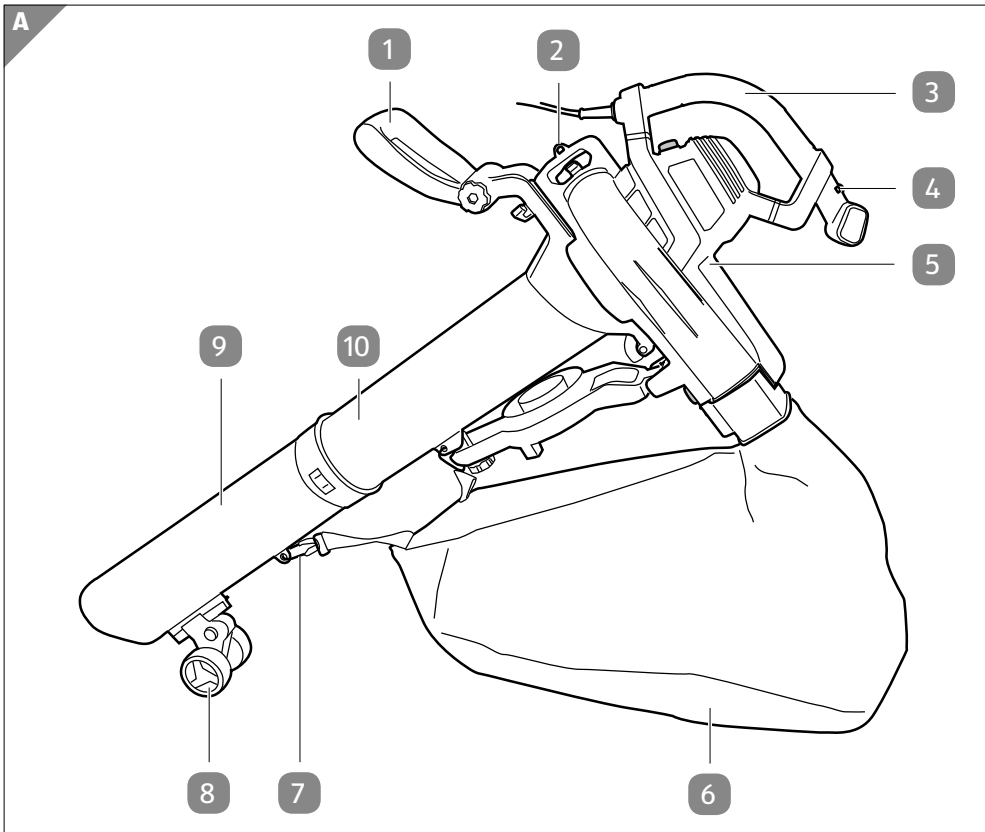


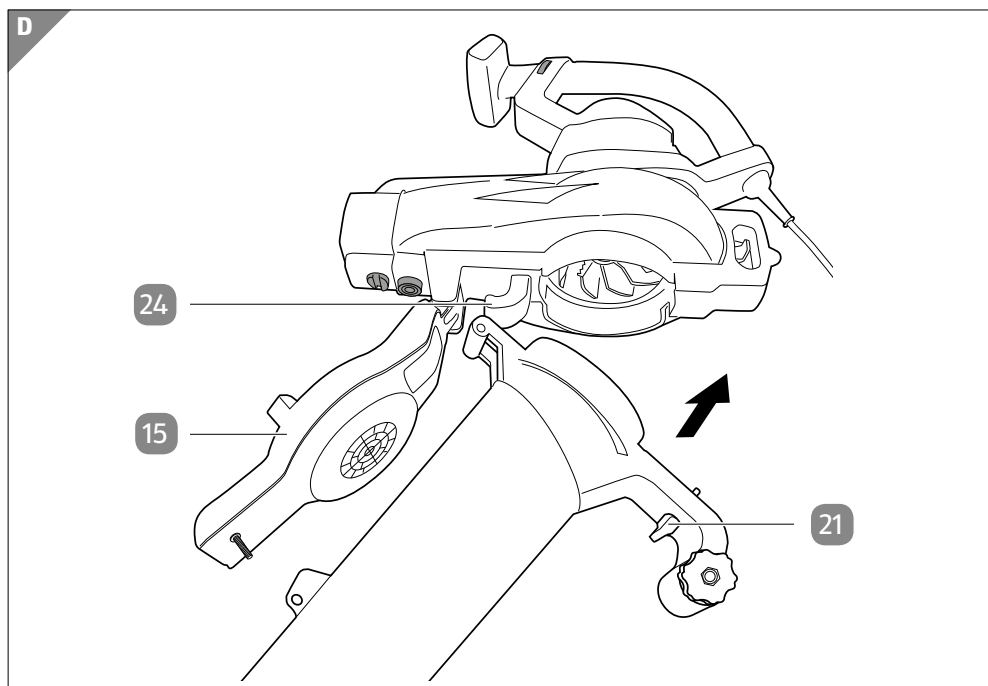
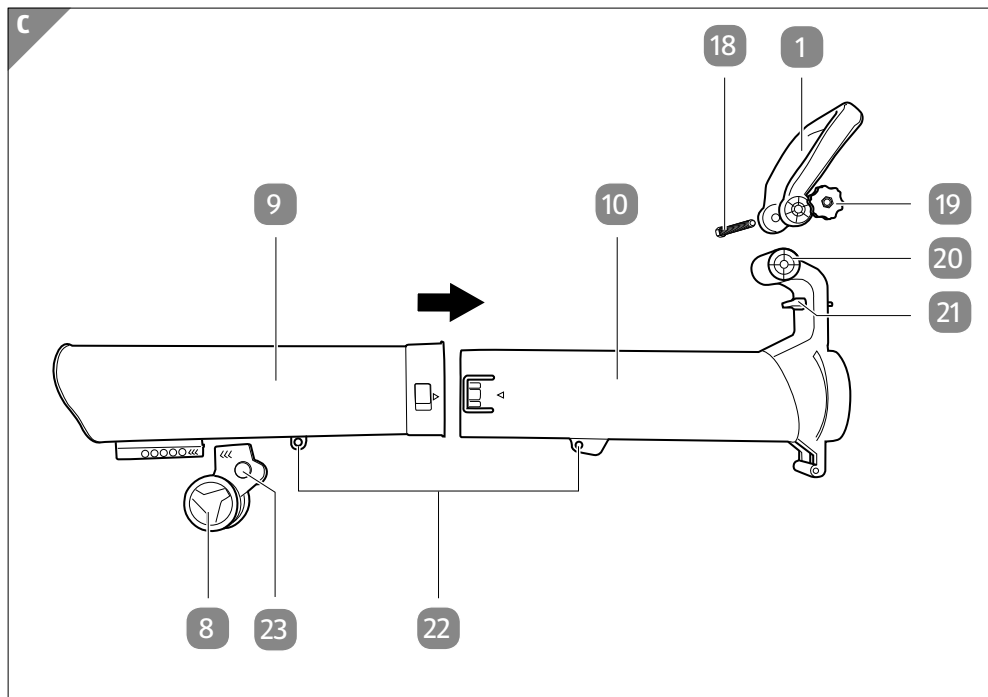
Eredeti használati útmutató

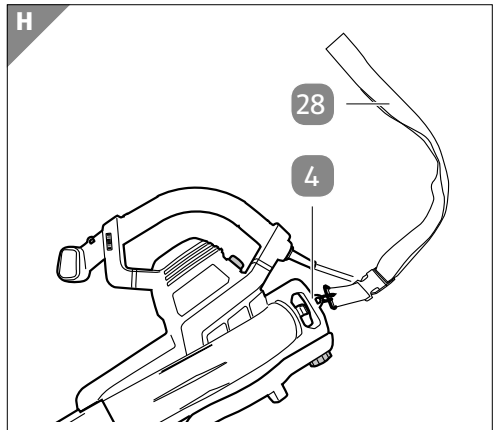
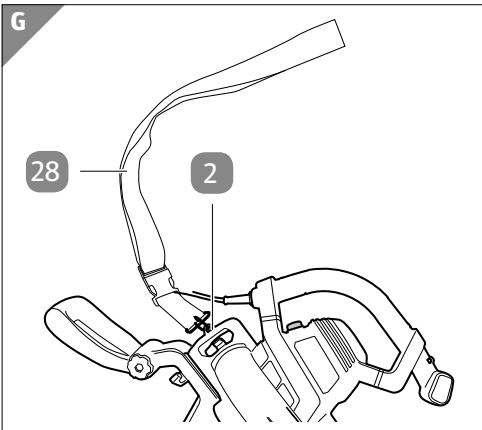
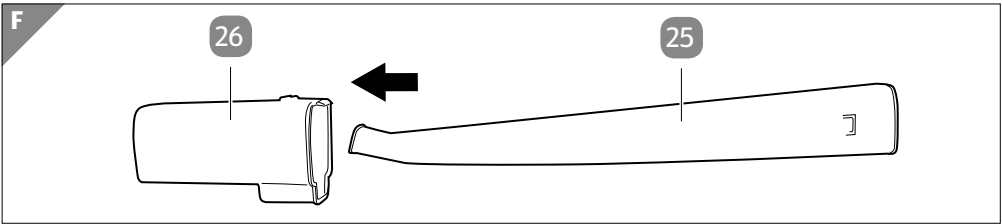
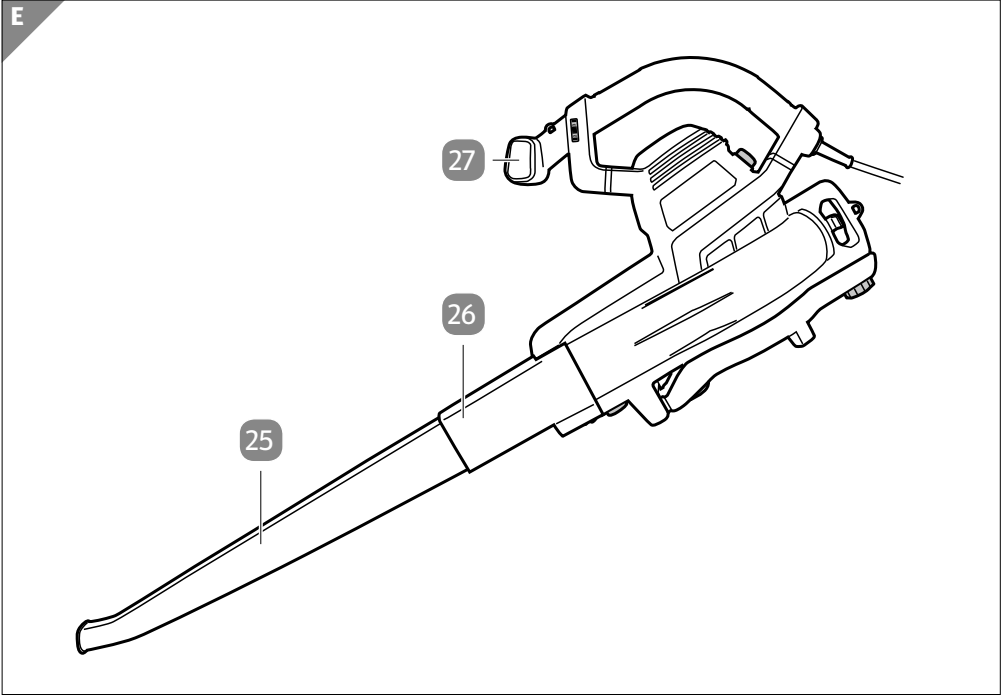


Tartalom

Áttekintés	3
Használata	4
A csomag tartalma/a készülék részei	6
QR kódok	7
Általános tudnivalók	8
Olvassa el és őrizze meg a használati útmutatót	8
Jelmagyarázat	8
Biztonság	10
Rendeltetésszerű használat	10
Fennmaradó kockázatok.....	11
Elektromos szerszámokra vonatkozó, általános biztonsági előírások.....	11
Kiegészítő biztonsági utasítások a kézben tartott, fúvó üzemmóddal rendelkező, elektromos lombszívókhoz	14
Kiegészítő biztonsági utasítások.....	18
Első használatba vétel	19
A lombszívó és a csomag tartalmának ellenőrzése	19
A lombszívó összerakása	19
A szívócső összeszerelése	19
A kiegészítő markolat telepítése	20
A fúvócső összeszerelése	20
Telepítés fúvó üzemmódban	20
Telepítés szívó üzemmódban	21
Tartósíj használata.....	21
Használat	21
A lombszívó előkészítése.....	21
A lombszívó be- és kikapcsolása.....	22
A lombszívó használata szívó üzemmódban	23
A lombszívó használata fúvó üzemmódban	23
A gyűjtőzsák kiürítése.....	24
A gyűjtőzsák eltávolítása.....	24
Elakadás elhárítása	24
Tisztítás	25
Karbantartás, javítás	26
Tárolás	27
Szállítás	27
Hibakeresés	27
Műszaki adatok	28
Tartozékok és pótalkatrészek	28
Zaj és rezgési információk	29
Leselejtezés	31
Megfelelőségi nyilatkozat	32







A csomag tartalma/a készülék részei

- 1 Kiegészítő markolat (szívó üzemmód)
- 2 A tartószíj füle (szívó üzemmód)
- 3 Markolat
- 4 A tartószíj füle (fúvó üzemmód)
- 5 Motorház
- 6 Gyűjtőzsák
- 7 Akasztó, 2 db
- 8 Vezetőgörgők
- 9 Alsó szívócső
- 10 Felső szívócső
- 11 Fordulatszabályozó
- 12 Főkapcsoló
- 13 Tehermentesítő
- 14 Csillagcsavar
- 15 Borítás
- 16 Reteszgomb
- 17 Motorház felfogóeleme
- 18 Csavar
- 19 Csillag-anyacsavar
- 20 Felfogóelem (kiegészítő markolat)
- 21 Szárnyas csavar
- 22 Szívócső füle, 2 db
- 23 Rögzítőgomb
- 24 Szívócső rögzítő eleme
- 25 Fúvócső
- 26 Persely
- 27 Kiegészítő markolat (fúvó üzemmód)
- 28 Tartószíj

QR kódokkal gyorsan és egyszerűen célba érni

Függetlenül attól, hogy **termékinformációkra**, **cserealkatrészekre** vagy **tartozékokra** van szüksége, vagy a **gyártói garanciát** vagy a **szervizhelyszínek** listáját szeretné megtekinteni vagy csak egy **videó útmutatót** nézne meg – QR kódunkkal mindezt könnyen megteheti.

Mi az a QR kód?

A QR (Quick Response – Gyors) kódok olyan grafikus kódok, amelyek egy okostelefon kamerával beolvashatók és amelyek pl. egy internet oldalra irányítják vagy elérhetőség adatokat tartalmaznak.

Előnyei: Nem kell begépelni az internet oldal URL webcímét vagy az elérhetőség adatokat!

Hogyan működik?

A QR kódok használatához olyan okostelefon szükséges, amely rendelkezik QR kód olvasóval és internetkapcsolattal is.

A QR kód olvasót rendszerint ingyen letöltheti okostelefonja alkalmazásboltjából.

Próbálja ki most

Olvassa be okostelefonjával a következő QR kódot és tudjon meg többet a megvásárolt ALDI termékről.

Az ALDI-szerviz oldala

Minden itt megadott információ elérhető az ALDI-szerviz oldaláról is; amelyet a következő weboldalról érhet el: www.aldi-szervizpont.hu.



A QR kód olvasó használata során az internetkapcsolatért a szolgáltatójával fennálló szerződés szerint fizetnie kell.

Általános tudnivalók

Olvassa el és őrizze meg a használati útmutatót



A használati útmutató az elektromos-lombszívóhoz tartozik (a továbbiakban mint „lombszívó”). Fontos tudnivalókat tartalmaz az eszköz biztonságáról, használatáról és karbantartásáról.

A lombszívó használata előtt figyelmesen olvassa el a használati útmutatót. Különösen a biztonsági utasításokra és a figyelmeztetésekre ügyeljen. A használati útmutató utasításainak figyelmen kívül hagyása súlyos sérülésekhez vagy a lombszívó károsodásához vezethet.

Tartsa be a termék használatára vonatkozó helyi és nemzeti előírásokat. Biztonságos helyen őrizze meg a használati útmutatót, hogy azt később is használhassa referenciaként. Ha a lombszívót továbbadja, feltétlenül mellékelje hozzá a használati útmutatót is.

Jelmagyarázat

A használati útmutatóban, a lombszívón és a csomagoláson a következő jelöléseket használtuk.



FIGYELMEZTETÉS!

Olyan veszélyes helyzetet jelöl, melyet ha nem kerülnek el, súlyos, akár halálos sérülésekhez vezethet.



VIGYÁZAT!

Olyan veszélyes helyzetet jelöl, melyet ha nem kerülnek el, az könnyű vagy közepesen súlyos sérülésekhez vezethet.

ÉRTESÍTÉS!

Lehetséges anyagi károkra figyelmeztet.



Ez a jel az összeszereléssel, használattal kapcsolatos hasznos kiegészítő tudnivalókra hívja fel a figyelmet.



Megfelelőségi nyilatkozat (lásd „Megfelelőségi nyilatkozat” fejezet): Az itt látható jellel ellátott termékek teljesítik az Európai Gazdasági Térség összes vonatkozó közösségi előírását.



Vigyázat/Figyelmeztetés



Olvassa el a használati útmutatót.



Testre simuló, megfelelő ruházatot viseljen.



Viseljen védőszemüveget.
Viseljen hallásvédő eszközt.



Viseljen pormaszkot.



Kellően ellenálló lábbelit viseljen.



Viseljen megfelelő védőkesztyűt.



A tisztítási- és karbantartási munkálatok, valamint a szerelés, a tárolás és a szállítás megkezdése előtt húzza ki a hálózati csatlakozót.



Húzza ki a hálózati csatlakozót, ha a hálózati kábel megsérült vagy összezagabalyodott. Ne fogja meg a hálózati kábelt, ha még nem választotta le az elektromos hálózatról.



Ne tartózkodjon más személy és semmilyen állat a veszélyzónában, miközben a lombszívó üzemel.



Levágott anyag kiürítése.



A lombszívót óvja az esőtől és a nedvességtől.



Garantált hangteljesítményszint dB-ben.



A lombszívó a II. érintésvédelmi osztályba tartozik. Ez azt jelenti, hogy a lombszívónak erősített vagy dupla szigetelése van.



A biztonság-ellenőrzés igazolása: A jellel ellátott termékek megfelelnek a német termékbiztonsági jogszabályok (ProdSG) követelményeinek.



Forgó részek! A kezeit és lábait tartsa távol a nyílásoktól.



Biztonság

Rendeltetészerű használat

A lombszívó kizárólag hobbi magánfelhasználók számára, az alábbi célokra készült:

- Szívó üzemmódban száraz lomb vagy általános kerti hulladék (pl. levágott növényzet) felszívására.
- Fúvó üzemmódban száraz lomb vagy általános kerti hulladék (pl. levágott növényzet) összegyűjtésére, illetve azok eltávolítására a nehezen hozzáférhető helyekről.

Minden egyéb felhasználási mód kifejezetten tilos, rendeltetésellenes használatnak minősül.

A gyártó és a forgalmazó a rendeltetésellenes vagy hibás használatból eredő sérülésekért, károkért nem vállal felelősséget. Lehetséges példák rendeltetésellenes vagy hibás használatra:

- a lombszívó használata a rendeltetésétől eltérő célokra;
- a biztonsági előírások és utasítások, valamint azon szerelési, használati, karbantartási és tisztítási utasítások figyelmen kívül hagyása, amelyeket a használati útmutató tartalmaz;
- a lombszívó használatához szükséges különleges és/vagy általánosan érvényes balesetmegelőzési, foglalkozás-egészségügyi vagy biztonságtechnikai előírások figyelmen kívül hagyása;
- olyan tartozékok vagy pótalkatrészek használata, amelyek nem kompatibilisek a lombszívóval;
- a lombszívó átalakítása;
- a lombszívó javítása nem a gyártó megbízásából eljáró személy vagy szakember által;
- a lombszívó kereskedelmi, kisipari vagy ipari használata;
- a lombszívó kezelése vagy karbantartása olyan személyek által, akik nincsenek tisztában a lombszívó használatával és/vagy nem ismerik a vele járó veszélyeket.

Fennmaradó kockázatok

A rendeltetésszerű használat ellenére sem zárhatóak ki teljesen a nyilvánvaló, fennmaradó kockázatok.

A lombszívó jellegéből adódóan az alábbi veszélyhelyzetek fordulhatnak elő:

- tüdőkárosodás, ha nem visel megfelelő porvédő maszkot;
- halláskárosodás, ha nem visel megfelelő fülvédőt;
- A kéz, a kar rezgése miatt akkor keletkezik egészségkárosodás, ha a készüléket hosszabb időn át vagy nem rendeltetésszerűen használják és tartják karban.

Elektromos szerszámokra vonatkozó, általános biztonsági előírások

⚠ FIGYELMEZTETÉS! Olvassa el és tekintse meg az elektromos szerszámra vonatkozó összes biztonsági utasítást, ábrát és műszaki adatot. Az alábbi utasítások és előírások betartásának elmulasztása áramütéshez, égési és/vagy más súlyos sérülésekhez vezethet.

Későbbi használatra őrizze meg a biztonsági előírásokat és utasításokat.

A biztonsági utasításokban használt „elektromos szerszám” fogalma a hálózati árammal (hálózati kábellel) működő és az akkumulátoros (hálózati kábel nélküli) elektromos szerszámokra vonatkozik.

Munkahelyi biztonság

- A munkahely legyen tiszta, jól megvilágított.** *A rendetlenség vagy a rosszul megvilágított munkahely könnyen balesetet okozhat.*
- Ne használja az elektromos szerszámot robbanásveszélyes környezetben, éghető folyadék, gáz vagy por közelében.** *Az elektromos szerszámok szikrát gerjeszthetnek, amely meggyújthatja a port vagy a gázt.*
- Az elektromos szerszám használata közben ne tartózkodjon a közelben gyermek és más személy.** *Ha elterelik a figyelmét, elveszítheti az elektromos szerszám feletti irányítást.*

Elektromos biztonság

- Az elektromos szerszám csatlakozó dugója illeszkedjen a dugaljhoz. A dugót semmilyen módon nem szabad megváltoztatni. Ne használjon adapterdugót védőföldeléses elektromos szerszámmal.** *Az eredeti dugó és a megfelelő dugalj használata csökkenti az áramütés veszélyét.*

- b) **Kerülje a földelt felületekkel, például csövekkel, fűtéssel, tűzhellyel, hűtőszekrényel történő érintkezést.** *Áramütés fokozott kockázata áll fenn, ha teste földelt.*
- c) **Esőtől, nedvességtől tartsa távol az elektromos szerszámokat.** *Növeli az áramütés kockázatát, ha víz kerül az elektromos szerszámokba.*
- d) **Ne használja a csatlakozóvezetékét elektromos szerszám hordozására, felakasztására vagy a dugó aljzathoz való kihúzására. Tartsa távol a csatlakozóvezetékét hőtől, olajtól, éles peremtől és mozgó alkatrészeketől.** *A sérült vagy összetekeredett csatlakozóvezeték növeli az áramütés kockázatát.*
- e) **Ha az elektromos szerszámot a szabadban használja, csakis kültéri használatra is alkalmas hosszabbítókábelt használjon.** *A kültérre alkalmas hosszabbítókábel használata csökkenti az áramütés kockázatát.*
- f) **Ha elkerülhetetlen az elektromos szerszám nedves környezetben történő alkalmazása, használjon hibaáram-védőkapcsolót.** *A hibaáram-védőkapcsoló alkalmazása csökkenti az áramütés kockázatát.*

Személyi biztonság

- a) **Legyen figyelmes, ügyeljen arra, amit tesz, és megfontoltan lásson az elektromos szerszámmal végzendő munkához. Ne használja az elektromos szerszámot, ha fáradt vagy kábítószert, alkohol, gyógyszer hatása alatt áll.** *Az elektromos szerszám használata közben akár pillanatnyi figyelmetlenség is súlyos sérüléshez vezethet.*
- b) **Viseljen személyi védőfelszerelést és a védőszemüveget.** *Csökkenti az áramütés kockázatát, ha az elektromos szerszám fajtájának megfelelő személyi védőfelszerelést visel: porvédő maszkot, csúszásmentes biztonsági cipőt, védősisakot vagy fülvédőt.*
- c) **Kerülje a véletlen üzembe helyezést. Győződjön meg arról, hogy kikapcsolt állapotban legyen az elektromos szerszám, mielőtt csatlakoztatja az elektromos hálózatra és/vagy az akkumulátorra, felemeli vagy szállítja.** *Balesetet okozhat, ha az elektromos szerszám hordozása közben ujját a kapcsolón tartja, vagy ha az elektromos szerszámot bekapcsolva csatlakoztatja az áramellátásra.*

- d) **Az elektromos szerszám bekapcsolása előtt vegye le a beállító szerszámokat és a csavarkulcsot.** *A forgó szerszámrészen maradt szerszám, kulcs sérüléseket okozhat.*
- e) **Kerülje a természetellenes testtartásokat. Gondoskodjon arról, hogy stabilan álljon és ne veszítse el egyensúlyát.** *Így váratlan helyzetben is jobban tudja irányítani az elektromos szerszámot.*
- f) **Megfelelő ruhát viseljen. Ne viseljen bő ruházatot vagy ékszert. Tartsa távol haját és ruházatát a mozgó alkatrészekről.** *A mozgó részek becsíphetik a laza ruházatot, ékszert vagy a hosszú haját.*
- g) **Amennyiben felszerelhető porszívó vagy porfelfogó berendezés, a készülékeket csatlakoztatni kell és szabályosan kell használni.** *A porszívó használata csökkentheti a por jelentette kockázatot.*
- h) **Ne hagyja, hogy az elektromos szerszám használata során szerzett tapasztalat hamis biztonságérzetet keltsen Önben. Ne hagyja figyelmen kívül a biztonsági utasításokat.** *A figyelmetlenség másodperceken belül súlyos sérülésekhez vezethet.*

Az elektromos szerszám használata és kezelése

- a) **Ne terhelje túl az elektromos szerszámot. Munkájához megfelelő elektromos szerszámot használjon.** *Megfelelő elektromos szerszámmal jobban és biztonságosabban dolgozhat az adott feladatterületen.*
- b) **Ne használja az elektromos szerszámot, ha hibás a kapcsolója.** *A be nem kapcsolható vagy ki nem kapcsolható elektromos szerszám veszélyes, ezért meg kell javítani.*
- c) **Készülékbeállítás, szerszámbetét cseréje, ill. az elektromos szerszám lehelyezése előtt húzza ki a hálózati csatlakozót az aljzatból, és/vagy távolítsa el a kivehető akkumulátort.** *Ez az óvintézkedés megakadályozza az elektromos szerszám véletlen beindítását.*
- d) **A használaton kívüli elektromos szerszám is távol tartandó a gyermekektől. Ne engedje meg olyan személynek az elektromos szerszám használatát, aki nem ismeri vagy nem olvasta ezeket az utasításokat.** *Az elektromos szerszámok veszélyesek, ha kezelésüket nem ismerő személy használja őket.*

- e) **Ápolja mindig gondosan az elektromos szerszámokat és a szerszámbetéteket. Ellenőrizze, hogy hibátlanul működnek-e a mozgó részek, nem szorulnak-e, nincs-e rajtuk törés vagy olyan sérülés, amely hátrányosan befolyásolja az elektromos szerszám működését. Az elektromos szerszám használata előtt javíttassa meg a sérült alkatrészeket. Számos baleset okozója a nem megfelelően karbantartott elektromos szerszám.**
- f) **Tartsa a vágószerszámokat élesen, tisztán. A gondosan ápoltt vágószerszámok éles vágóéllel kevésbé akadnak, könnyebben haladnak.**
- g) **Elektromos szerszámot, szerszámbetétet, betéteket stb. a használati utasításnak megfelelően használjon. Használat közben vegye figyelembe a munkafeltételeket és az elvégzendő feladatot. Az elektromos szerszámok rendeltetésüktől eltérő használata veszélyes helyzetet okozhat.**
- h) **A fogantyúk és fogófelületek mindig legyenek szárazak, tiszták, olaj- és zsírmentesek. Csúszós fogantyúval és fogófelülettel nem lehet biztonságosan használni és ellenőrizni az elektromos szerszámot nem várt helyzetekben.**

Szerviz

- a) **Elektromos szerszámokat csak szakképzett személyzet és csak eredeti alkatrészekkel javíthat. Így garantálható az elektromos szerszámok biztonsága.**

Kiegészítő biztonsági utasítások a kézben tartott, fúvó üzemmóddal rendelkező, elektromos lombszívókhoz

Eligazítás

- a) Olvassa el alaposan az utasításokat. Legyen tisztában a vezérlőberendezésekkel és a készülék helyes használatával.
- b) Soha ne engedje használni a készüléket olyan gyermeknek vagy személynek, aki nem ismeri ezeket az utasításokat. A helyi rendelkezések korlátozhatják a gépkezelő életkorát.
- c) Vegye számításba, hogy a gép kezelője vagy használója felelős a balesetekért, illetve más személyek vagy bárki tulajdonának veszélyeztetéséért.

Előkészítés

- a) Használjon fülvédőt és védőszemüveget. Ezeket a készülék működése során végig viselje.
- b) A készülék működtetése közben mindig ellenálló lábbelit és hosszú nadrágot viseljen. Ne üzemeltesse a készüléket mezítláb vagy nyitott szandálban. Kerülje a bő, laza vagy zsinórokkal rendelkező ruházat, illetve nyakkendő viselését.
- c) Ne viseljen szabadon lógó ruhát vagy ékszert, melyeket beránthat a szívónyílás. Hosszú haj ne kerüljön a szívónyílás közelébe.
- d) A javasolt helyzetben és csak szilárd, vízszintes talajon működtesse a készüléket.
- e) Ne üzemeltesse a készüléket kővel vagy kavicsal burkolt felületen, ahol a felcsapódó anyag sérüléseket okozhat.
- f) A használat előtt mindig végezzen szemrevételezést, hogy megállapítsa az aprítószerkezet, az aprítószerkezet csapszegeinek és az egyéb rögzítőelemeknek a helyes rögzítettségét, a készülékház sértetlenségét, illetve hogy a védőberendezések és burkolatok meglétét. Az egyensúly megtartása érdekében a kopott vagy sérült elemeket blokkonként cserélje. Cserélje ki a sérült vagy olvashatatlan feliratokat.
- g) A használat előtt ellenőrizze a tápfeszültséget és a hosszabbító kábelt sérülés vagy öregedés jeleit keresve. Amennyiben egy kábel megsérül a használat közben, a hálózati csatlakozóvezetéket azonnal le kell választani a hálózatról (pl. a hosszabbító kábel kikapcsolásával). **Ne érjen a kábelhez, amíg az le nem lett választva a hálózatról**, mert ez az aktív részek megérintéséhez okozhatja. Ne használja a készüléket, ha a kábel sérült vagy kopott.
- h) A kábel károsodását elkerülendő tartsa távol a hosszabbító kábelt a mozgó részekről.
- i) Soha ne működtesse a készüléket, amikor mások is – különösen ha gyermekek vagy állatok – vannak a közelben.

Üzem

- a) A készülék elindítása előtt győződjön meg róla, hogy az adagoló üres.
- b) Tartsa távol az arcát és a testét a betöltőnyílástól.
- c) Ne hagyja, hogy a kezei, más testrészei vagy ruházata az adagolóba, a kidobó csatornába vagy a mozgó alkatrészek közelébe kerüljenek.
- d) Ügyeljen rá, hogy ne veszítse el az egyensúlyát, és stabilan álljon, különösen a lejtős részeken. Kerülje a természetellenes testtartásokat. Az anyag adagolásakor soha ne álljon a készülék alapfelületének síkjánál magasabban.
- e) Sétálva járjon, ne fusson.
- f) A készülék üzemelése során ne tartózkodjon a kidobó zónán belül.
- g) Arra különösen figyeljen az anyag adagolásakor, hogy ne kerüljenek a készülékbe fémdarabok, kövek, palackok, csapágyperselyek vagy egyéb idegen testek.
- h) Azonnal kapcsolja le az áramforrást, és várja meg, hogy a gép leálljon, ha a vágószerkezetbe idegen objektum kerül vagy rázkódni kezd. Válassza le a készüléket a hálózatról, és végezze el az alábbi lépéseket, mielőtt a készüléket újra elindítja és használatba veszi:
 - ellenőrizze, nem lát-e valamilyen sérülést;
 - cserélje ki vagy javíttassa meg a sérült alkatrészeket;
 - ellenőrizze és szükség esetén húzza meg a meglazult alkatrészeket.
- i) Ne hagyja, hogy a feldolgozott anyag felhalmozódjon a kidobó zónában, mivel az megakadályozhatja a megfelelő kivezetést és az anyag betöltőnyíláson keresztüli visszajutását eredményezheti.
- j) Ha a készülék eldugul, kapcsolja le az energiaforrást, és válassza le a készüléket a hálózatról, mielőtt megszabadítja a hulladéktól.
- k) Soha ne működtesse a készüléket hibás védőberendezésekkel vagy -burkolatokkal, valamint védőberendezések (például felszerelt gyűjtőzsák) nélkül.
- l) Tartsa tisztán az energiaforrást, ne legyen benne vagy rajta szemét, illetve egyéb szennyeződés, hogy elkerülje a károsodását és a lehetséges tüzesetet.
- m) Ne szállítsa a készüléket, miközben az energiaforrás működésben van.

- n) Állítsa le a készüléket, és húzza ki a csatlakozót a hálózati aljzatból. Győződjön meg róla, hogy minden mozgó rész teljesen megállt
- minden alkalommal, ha felügyelet nélkül hagyja a készüléket,
 - dugulás elhárítása vagy egy eldugult csatorna szabaddá tétele előtt,
 - a készüléken végzett ellenőrzési, tisztítási vagy bármely egyéb munkálat megkezdése előtt.
- o) Ne döntse meg a készüléket, miközben az energiaforrás működésben van.

Karbantartás és tárolás

- a) Ha a készüléket karbantartás, ellenőrzés, tárolás vagy tartozékcsere miatt leállítja, kapcsolja ki az energiaforrást, válassza le a készüléket a hálózatról és győződjön meg róla, hogy az összes mozgó alkatrész teljesen leállt-e. Minden ellenőrzés, beállítás stb. előtt hagyja lehűlni a készüléket. Nagy odafigyeléssel végezze a készülék karbantartását, és tartsa tisztán.
- b) A készüléket száraz, gyermekektől elzárt helyen tárolja.
- c) Mindig hagyja lehűlni a készüléket, mielőtt elteszi.
- d) Ne feledje az aprítószervezet karbantartásakor, hogy ha az energiaforrás a védőberendezés zárfunkciója miatt ki is kapcsol, az aprítószervezet attól még mozoghat.
- e) A kopott vagy sérült alkatrészeket biztonsági okokból cserélje ki. Csak eredeti pótalkatrészeket és tartozékokat használjon.
- f) Soha ne próbálja meg kijátszani a védőberendezés zárfunkcióját.
- g) Kapcsolja ki a készüléket a zsák ráerősítése vagy levétele előtt.

Javaslat

- a) A készülékbe hibaáram-védőkapcsoló (RCD) beépítését javasoljuk, melynek kioldóárama ne legyen több 30 mA-nél.
- b) Ne működtesse a készüléket nem megfelelő időjárás körülmények esetén, különösen ha fennáll a villámcsapás veszélye.

Kiegészítő biztonsági utasítások



Veszélyes a gyermekekre és a korlátozott fizikai, érzékszervi vagy mentális képességű személyekre (például az idősebb emberekre, és azokra, akik nincsenek fizikai vagy szellemi képességeik teljes birtokában) vagy azon személyekre, akik nem rendelkeznek megfelelő tapasztalattal és tudással (például a nagyobb gyerekekre).

- Tilos a készüléket használni a korlátozott testi, érzékszervi vagy szellemi képességű gyermekeknek, személyeknek, a kellő tapasztalattal nem rendelkező személyeknek, illetve azoknak, akik nem ismerik a jelen utasításokat.
- A helyi előírások kiköthetik a felhasználóra vonatkozó korhatárt.
- Soha nem szabad működtetni a készüléket, ha személyek – főként gyermekek – vagy háziállatok vannak a közelben.
- Kövesse a használati útmutató összeszereléshez és karbantartáshoz kapcsolódó utasításait.
- Ha a készülék hálózati csatlakozóvezetéke megsérült, a veszély elkerülése érdekében ki kell cseréltetni a gyártóval, az ügyfélszolgálattal vagy hasonlóan képzett szakemberrel.



Egészségügyi veszély a szívritmus-szabályozót viselők esetében!

A lombszívó üzemelés közben gyenge elektromágneses mezőt hoz létre. Ezért nem zárható ki teljesen, hogy kihatással van a szívritmus-szabályozóra.

- A meghibásodás és az ahhoz kapcsolódó veszélyek elkerülése érdekében a lombszívó használatba vétele előtt tájékozódjon a szívritmus-szabályozó gyártójánál vagy egy orvosnál.

Első használatba vétel

A lombszívó és a csomag tartalmának ellenőrzése



Fulladásveszély!

A gyermekek megfulladhatnak a műanyag fólia vagy az apró alkatrészek lenyelése miatt.

- Ne engedje, hogy gyerekek a nejlonzacskóval, a műanyag fóliával vagy az apró alkatrészekkel játsszanak. Sem a lombszívó, sem a csomagolóanyag nem gyermekeknek való játék.
1. Két kézzel emelje ki a lombszívót a csomagolásból.
 2. Helyezze a lombszívót vízszintes, stabil felületre, például egy munkapadra.
 3. Ellenőrizze, hogy nincs-e sérülés a lombszívón vagy az alkatrészein. Ha sérülést lát a lombszívón, ne használja. Ez esetben keresse fel a vásárlás helyszínét vagy amennyiben az megfelelőbb, forduljon a gyártóhoz a jótállási adatlapon megadott szervizcímen.
 4. Bizonyosodjon meg a csomagolás teljességéről (lásd **A-H ábrák**).

A lombszívó összerakása



Sérülésveszély!

A nem teljesen és megfelelően összeszerelt lombszívó komoly sérüléseket okozhat.

- Kövesse a használati útmutatót lépésről lépésre.
- Hiánytalanul szerelje össze a lombszívót, mielőtt használatba veszi.
- Ne csatlakoztassa a hálózati csatlakozót a vezetékkel az aljzathoz, mielőtt össze nem szerelte teljesen a lombszívót.

A szívócső összeszerelése

1. Szerelje össze a felső szívócsövet **10** és az alsó szívócsövet **9** (lásd **C ábra**).
2. Bizonyosodjon meg arról, hogy a cső a megfelelő nyílásba csúszik és hogy a két cső megfelelően rögzül.

3. Nyomja le a rögzítógombot **23** és taszítsa a vezetőgörgőket **8** az alsó szívócsőre és rögzítse az óhajtott pozícióban.

A vezetőgörgők pozíciója módosítható; e célból nyomja le ismét a rögzítógombot és rögzítse a vezetőgörgőket az óhajtott pozícióba.

A kiegészítő markolat telepítése



Sérülésveszély!

Ha az elülső markolat nincs megfelelően rögzítve, az sérülésekhez vezethet.

- Győződjön meg róla, hogy a fogak előírászerűen bekattantak a helyükre.
- Ellenőrizze, hogy a rögzítőcsavar meg van-e húzva.

1. Illessze a kiegészítő markolatot **1** a felső szívócső **10** felfogóelemébe **20**.
2. A csavar **18** és a csillag-anyacsavar **19** segítségével rögzítse a kiegészítő markolatot az óhajtott pozícióba (lásd **C ábra**).
3. A csavarok rögzítésekor bizonyosodjon meg arról, hogy a csavarfej megfelelően rögzül a hatélú rögzítőelembe.
4. Bizonyosodjon meg arról, hogy a felfogóelem fogazata és a kiegészítő markolat fogazata megfelelően rögzülnek egymásba.

A kiegészítő markolat pozíciójának utólagos módosításához lazítsa meg a csillag-anyacsavart.

A fúvócső összeszerelése

1. A nyilak segítségével helyezze a perselyt **26** megfelelően a fúvócsőre **25** és húzza a fúvócső felső végére (lásd **F ábra**).
2. Bizonyosodjon meg arról, hogy a persely és a fúvócső mindkét oldala rögzült.

Telepítés után ne távolítsa el többé a fúvócsövet.

Telepítés fúvó üzemmódban

1. Helyezze az összeszerelt fúvócsövet **25** a motorház felfogóelemére **17** és bizonyosodjon meg a megfelelő rögzülésről (lásd **E ábra**).
2. A fúvócső eltávolításához nyomja le a reteszgombot **16** és távolítsa el a fúvócsövet a motorház felfogóeleméről.

Telepítés szívó üzemmódban



Sérülésveszély!

Ha a gyűjtőzsák nincs rögzítve a szívó üzemmódban történő használat során, az össze-vissza repkedő darabkák miatt sérülésekhez vezethet.

- A lombszívót szívó üzemmódban csak előírászerűen rászerezelt gyűjtőzsákkal együtt használja.
- Ügyeljen rá, hogy a gyűjtőzsák ne sérüljön meg.
 1. Nyissa ki a csillagcsavart **14** és nyissa fel a borítást **15**.
 2. Az összeszerelt szívócsövet helyezze a szívócső rögzítőelemébe **24** és zárja le a motorházat **5** (lásd **D ábra**).
 3. Rögzítse a szívócsövet a szárnyas csavarral **21**.
 4. Helyezze a gyűjtőzsákot **6** a motorház felfogóelemébe **17**, és rögzítse.
 5. A gyűjtőzsák két akasztóját **7** rögzítse a szívócső füleihez **22**.

Tartósíj használata

- Amikor a lombszívót fúvó üzemmódban és szívó üzemmódban használja, szállításhoz használja mindig a tartósíjat **28**, a lombszívó könnyű használatának céljából (lásd **G** és **H ábra**).

Balesetkor a tartósíj gyors kinyitásához használja a tartósíj csatos zárait.

Használat

A lombszívó előkészítése

A hosszabbító kábel előkészítése

A használatához szüksége lesz egy kültérre alkalmas hosszabbító kábelre (max. 50 m, 2,5 mm² keresztmetszettel, a csomagolás nem tartalmazza).

1. A hosszabbító kábelt fektesse ki hurokban úgy, hogy munka közben maga mögött húzhassa.
2. Úgy vezesse a hosszabbító kábelt, hogy senki ne essen el benne és semmi ne essen rá.
3. Ellenőrizze a hosszabbító kábel épségét. Semmiképp ne vegyen használatba sérült hosszabbító kábelt.

A hálózati kábel csatlakoztatása

1. Bizonyosodjon meg arról, hogy a főkapcsoló **12** a kikapcsolt állásban **(o)** van.
2. Képezzen hurkot a hosszabbító kábellel és vezesse át a hurkot a tehermentesítő **13** nyílásán.
3. Vezesse át a hurkot az akasztó horgán.
4. Lassan húzza szorosra a hurkot a tehermentesítővel ellentétesen. Ha nem húzza meg elég szorosan a kábelt, az meglazulhat és kicsúszhat munka közben.
5. Csatlakoztassa a lombszívó hálózati csatlakozóját a hosszabbító kábel aljzatába.
6. Csatlakoztassa a hosszabbító kábel hálózati csatlakozóját a rendeltetésszerűen telepített dugós aljzathoz.

A lombszívó felvétele

1. Az egyik kezében tartsa a markolatot **3** a másik kezében pedig a kiegészítő markolatot **1** / **27**.
2. A tartószíjat **28** úgy tegye fel, hogy válla felett haladjon és keresztbe legyen a hátán és a mellkasán.
3. Rögzítse a tartószíjat az akasztóval a tartószíj füléhez **2** / **4**.
4. A szíjhosszat állítsa be úgy, hogy az alsó szívócső **9** ill. fúvócső **25** alig helyezkedjen el a talaj felett.
A szívó üzemmódban a vezetőgörgők **8** támogatják a szívócső talaj feletti könnyű használatát.

A fordulatszám beállítása

- A teljesítmény növelésének céljából fordítsa a fordulatszabályozót **11** az óramutató irányába, a megfelelő jelöléshez.
- A teljesítmény csökkentésének céljából fordítsa a fordulatszabályozót az óramutatóval ellentétes irányába, a megfelelő jelöléshez.

A lombszívó be- és kikapcsolása



Sérülésveszély!

A mozgó alkatrészek tovább forognak és ezáltal sérülést okozhatnak, ha akkor érintik meg őket, amikor még nem álltak le teljesen.

- Várjon, amíg minden mozgó alkatrész teljesen le nem áll.
- A lombszívó bekapcsolásához állítsa a főkapcsolót **12** a „Be” állásba **(I)**.
- A lombszívó kikapcsolásához állítsa a főkapcsolót a „Ki” állásba **(o)**.

A lombszívó használata szívó üzemmódban



Sérülésveszély!

Ha a gyűjtőzsák nincs rögzítve a szívó üzemmódban történő használat során, az össze-vissza repkedő darabkák miatt sérülésekhez vezethet.

- A lombszívót szívó üzemmódban csak előírászerűen rászzerelt gyűjtőzsákkal együtt használja.
- Ügyeljen rá, hogy a gyűjtőzsák ne sérüljön meg.

ÉRTESÍTÉS!

Meghibásodás veszélye!

Az elakadás, valamint a kemény tárgyak kárt tehetnek a lombszívóban.

- Tisztítsa meg a szellőzőnyílásokat a „Tisztítás” című fejezetben leírt módon.
- Ne szívjon fel egyszerre túl sok levelet, mert az a cső, illetve az aprítószekerezet eltömődését eredményezheti.
- Hárítsa el az elakadás okát az „Elakadás elhárítása” című fejezetben leírt módon.
- Ne szívjon fel kemény vagy nedves anyagokat.
 1. A talajhoz tapadt leveleket először lazítsa fel egy gereblyével, mielőtt a lombszívót használja.
 2. Tartsa maga elé a lombszívót és tolja végig a talaj felett, a vezetőgörgőkkel **8**.

A lombszívó használata fúvó üzemmódban



Sérülésveszély!

Ha a légáramot személyekre, állatokra vagy tárgyakra (pl. ablak) irányítja, azzal sérülést és károkat okozhat.

- Ne irányítsa magára sem a légáramot.
- Soha ne irányítsa a légáramot személyekre, állatokra vagy tárgyakra.
- Ne fújjon el vele kemény tárgyakat, például köveket vagy ágakat.

1. A fúvócsövet **25** tartsa kb. 10 cm-el a talaj felett.
2. Sétáljon lassan és fordítsa a fúvócsövet oldalra, biztos mozgásokkal.

A gyűjtőzsák kiürítése

Ürítse ki a gyűjtőzsákot **6**, ha az nagyjából a feléig már megtelt. Így megmarad a szívóteljesítmény, és hatékonyabban tud dolgozni.

1. Kapcsolja ki a lombszívót, válassza le a hálózatról és várjon, amíg minden része teljesen nyugalmi állapotba kerül.
2. Nyissa ki a gyűjtőzsák cipzárját és ürítse ki a tartalmat. Ehhez nem kell levennie a gyűjtőzsákot.
3. Végezetül húzza össze ismét a cipzárt teljesen.

A gyűjtőzsák eltávolítása

1. A gyűjtőzsák **6** eltávolításához lazítsa meg a szívócső füleinél **22** lévő akasztókat.
2. Nyomja le a reteszgombot **16** és távolítsa el a gyűjtőzsákot a motorház felfogóeleméről **17**.

Elakadás elhárítása



Sérülésveszély!

A mozgó alkatrészek tovább forognak és ezáltal sérülést okozhatnak, ha akkor érintik meg őket, amikor még nem álltak le teljesen.

- Várjon, amíg minden mozgó alkatrész teljesen le nem áll.



Sérülésveszély!

Ha az elakadás okát pusztán kézzel próbálja elhárítani, megsérülhet.

- Viseljen védőkesztyűt.
 - Használjon a célnak megfelelő eszközt (pl. egy botot).
1. Ellenőrizze, hogy nincs-e elakadás a csőben. Óvatosan ütögesse meg a felső és alsó szívócsövet **9** / **10** vagy használjon egy botot az elakadás okának elhárítására.

2. Vegye le a gyűjtőzsákok **6** „A gyűjtőzsák eltávolítása” című fejezetben leírtak szerint.
3. Ellenőrizze a motorház nyílását, hogy annál nincs-e esetleg elakadás. Távolítsa el az elakadt anyagot szükség esetén egy bottal.
4. Távolítsa el a szívócsövet „A szívócső összeszerelése” című fejezetben leírt módhoz képest fordított sorrendben.
5. Ellenőrizze a motorház nyílását, hogy annál nincs-e esetleg elakadás. Távolítsa el az elakadt anyagot egy bottal.

Tisztítás



Áramütés veszélye!

Szakszerűtlen vagy gondatlan használat esetén a lombszívó súlyos sérülést okozhat.

- A karbantartás előtt mindig kapcsolja ki a lombszívót, és válassza le az áramellátásról, hogy megelőzze az áramütést vagy a motor véletlen beindítását.

ÉRTESÍTÉS!

Meghibásodás veszélye!

A lombszívó szakszerűtlen használata a lombszívó károsodását okozhatja.

- Ne mossa vízsugárral vagy magas nyomású tisztítóval a lombszívót. Ha víz kerül a motorba, az súlyos kárt okozhat a lombszívóban.
- Ne használjon agresszív tisztítószeret, fém- vagy műanyag sörtéjű kefét, éles vagy fém tisztító eszközt, például kaparót és hasonló tárgyakat. Ezek károsíthatják a felületet.

Minden használat után azonnal alaposan tisztítsa és szárítsa meg a lombszívót. Ha nem teszi, megkeményedhetnek vagy penészedésnek indulhatnak a nedves növénymaradványok és később már nehezebben távolíthatók el.

- Amennyire csak lehet, tartsa por- és szennyeződésmentesen a védőszerkezeteket, a légnyílásokat és a motorházat **5**.
- Kézi seprűvel vagy kefével távolítsa el a növénymaradványokat.
- Nedves törlőkendővel tisztítson meg minden sima felületet.

- Vegye le a gyűjtőzsákot **6** a „Telepítés szívó üzemmódban” című fejezetben leírtakhoz képest fordított sorrendben.
- Minden használat után tisztítsa meg a gyűjtőzsákot, ehhez fordítsa balra és kefélje ki.

Karbantartás, javítás



Áramütés veszélye!

Szakszerűtlen vagy gondatlan használat esetén a lombszívó súlyos sérülést okozhat.

- A karbantartás előtt mindig kapcsolja ki a lombszívót, és válassza le az áramellátásról, hogy megelőzze az áramütést vagy a motor véletlen beindítását.
- Rendszeresen ellenőrizze a csavarkötések szorosságát, hogy a lombszívó garantáltan biztonságosan működjön.
- Ne használjon sérült vagy kopott alkatrészeket. Azokat csak eredeti, gyártó alkatrészekre cserélje.
- Végeztesen el minden, biztonsági szempontból lényeges karbantartási munkálatot, illetve szakemberrel vagy szervizünkben cseréltesse ki a tönkrement alkatrészeket a lombszívó működési biztonságának fenntartása érdekében.
- Ha hálózati csatlakozóvezeték megsérült, a veszélymegelőzés érdekében ki kell cseréltetni azt a gyártóval, az ügyfélszolgálattal vagy hasonló képzettségű szakemberrel.

Rendszeresen ellenőrizze a lombszívó állapotát. Többek között ellenőrizze:

- a kapcsolók sértetlenségét,
- a tartozékok kifogástalan állapotát,
- az áramkábel és a csatlakozódugó épségét,
- a szellőzőnyílások tisztaságát, akadálymentességét. Szükség esetén használjon ecsetet vagy puha kefét a tisztításhoz.

Ha sérülést talál, szakszervizzel javíttassa ki a hibát a veszélyhelyzetek elkerülése érdekében.

Tárolás

- Tárolás előtt alaposan tisztítsa meg a lombszívót a „Tisztítás” című fejezetben leírt módon.
- A lombszívót mindig száraz helyen tárolja.
- Óvja a lombszívót a közvetlen napsugárzástól.
- A lombszívót gyermekek számára nem hozzáférhető helyen, 5 °C és 30 °C közötti hőmérsékleten tárolja.
- A lombszívót tárolja az eredeti vagy hasonló csomagolásban.

Szállítás


- A lombszívó szállításához használja mindig a markolatot **3** vagy a kiegészítő markolatot **1** / **27**.
- Óvja a lombszívót a lökésektől és erős rezgésektől.
- Ha járművel szállítja a lombszívót, biztosítsa ki.
- A terméket lehetőség szerint az eredeti csomagolásában szállítsa vagy szállíttassa.

Hibakeresés

Probléma	Lehetséges ok	Hibaelhárítás
Nem indul be a motor.	A főkapcsoló 12 „Ki” (o) állásban van.	Állítsa a főkapcsolót a „Be” (I) állásba.
	Az áramkör nincs fesz-ültség alatt.	Ellenőrizze egy másik készülékkel, hogy van-e áram a használandó aljzatban.
		Csatlakoztassa a hálózati csatlakozót egy dugaszolóaljzathoz „A hálózati kábel csatlakoztatása” című fejezetben leírt módon.
	A ház biztosítóka vagy az FI (hibaáram) relé kioldott.	Ellenőrizze, nem sérült-e a hosszabbító kábel.
	Bekapcsolt a motor túlterhelésvédelme, mert a motor túlterhelt vagy túlmelegedett.	Hagyja 15–20 percig hűlni a lombszívót.
Meghibásodott a hálózati kábel vagy a hálózati csatlakozó.	Szakszervizben ellenőriztesse a lombszívót.	

Probléma	Lehetséges ok	Hibaelhárítás
A lombszívó csökkent teljesítményen működik.	A levélmaradványok vagy valamilyen idegen anyag eltorlaszolta a csövet vagy az aprítószervezetet.	Ellenőrizze a csövet és az aprítószervezetet, és szükség esetén távolítsa el az idegen testet az „Elakadás elhárítása” című fejezetben leírt módon.
	A gyűjtőzsák 6 megtelt.	Ürítse ki a gyűjtőzsákokat.
	Elzáródtak a szellőzőnyílások.	Tisztítsa meg a szellőzőnyílásokat.

Műszaki adatok

Modell:	GLLS 3002
Cikkszám:	96513
Névleges feszültség:	220–240 V~
Frekvencia:	50 Hz
Névleges teljesítmény:	3 000 K
Üresjárat fordulatszám:	8 000–15 000 ford./perc
Szívóteljesítmény:	840 m ³ /óra
Érintésvédelmi osztály:	II 
Védelem típusa:	IP 20
A gyűjtőzsák térfogata:	kb. 45 l
Súly:	4,2 kg

Tartozékok és pótalkatrészek

Az elektromos lombszívó cserealkatrészeit és tartozékait az internetről rendelheti meg: **www.einhell.hu**.

Ott megtalálhatók az aktuális árak és egyéb információk is. Pótalkatrész rendeléskor a következő adatokra lesz szükség:

- Modell: GLLS 3002
- Cikkszám (Einhell): 34.333.30
- Azonosító szám: 11018
- A szükséges pótalkatrész száma (megtekintés: www.einhell.hu)

Zaj és rezgési információk



Egészségügyi veszély!

A hallásvédő vagy védőruházat nélkül végzett munka egészségkárosodást okozhat.

- A munkához gondoskodjon a hallásvédelemről és a megfelelő védőruháról.

A DIN EN 50636-2-100 alapján mérve. Ha a munkaterületen a zajszint meghaladja a 70 dB (A) értéket, a gépkezelő érdekében külön óvintézkedések szükségesek (megfelelő fülvédő viselése).

- | | |
|--|------------------|
| • Mért hangnyomásszint L_{pA} : | 89,3 dB(A)-ban |
| • Normál eltérés K_{pA} : | 3,0 dB(A)-ban |
| • Mért hangteljesítményszint L_{WA} : | 107,22 dB(A)-ban |
| • Normál eltérés K_{WA} : | 2,25 dB(A)-ban |
| • Garantált hangteljesítményszint L_{WA} : | 110 dB(A)-ban |

A fent megadott értékek a zajkibocsátási értékeket, nem a biztonságos munkahelyi értékeket jelzik. A káros kibocsátási és a környezeti hatások kölcsönös összefüggéséből még nem lehet egyértelműen megállapítani, hogy szükséges-e egyéb óvintézkedés, vagy sem.

Az adott munkahelyen fennálló káros környezeti hatások szintjét döntően befolyásolják – többek között – a munkaterület és a környezet jellemzői és a behatás időtartama, valamint az egyéb zajforrások.

Kérjük, a biztonságos munkahelyi értékekhez vegye figyelembe a nemzeti jogszabályokban foglalt lehetséges eltéréseket is. A fent megadott információk mindazonáltal lehetővé teszik a felhasználó számára a veszélyhelyzetek és kockázatok könnyebb felmérését.

A hátsó markolatnál mért kéz-kar

rezgés a_{hw} : 9,8 m/s²

Normál eltérés K: 1,5 m/s²

FIGYELEM!

A fent megnevezett rezgés kibocsátási érték (rezgésérték) mérése az DIN EN 50636-2-100 szerinti szabványos mérési eljárással történt és alkalmas adott elektromos szerszám másikkal történő összehasonlítására. Alkalmas a rezgés általi igénybevétel előzetes megbecslésére is. A tényleges rezgés kibocsátási érték a következőkben leírt módon a használat módjától függően ettől eltérhet:

- a lombszívó állapota, illetőleg megfelelő, rendszeres karbantartása;
- az anyag jellege és a lombszívó használatának módja;
- a megfelelő tartozékok használata és azok kifogástalan állapota;
- a lombszívó felhasználó általi, magabiztos használata;
- a lombszívó rendeltetésszerű, ebben a használati útmutatóban leírt alkalmazása.

A lombszívó nem megfelelő alkalmazása esetén rezgések általi megbetegedéseket idézhet elő.

FIGYELEM!

A felhasználási módtól, valamint a használati körülményektől függően az alábbi biztonsági intézkedéseket kell betartani a felhasználó biztonsága érdekében:

- Igyekezzen a rezgést lehetőleg kerülni.
- Csak kifogástalan állapotú tartozékokat használjon.
- Viseljen rezgésálló kesztyűt, amikor a lombszívót használja.
- A használati útmutatónak megfelelően ápolja és tartsa karban a lombszívót.
- 10 °C alatti hőmérsékletnél lehetőleg ne használja a lombszívót.
- Tervezze úgy meg a munkát, hogy az erősen rezgő készüléket ne kelljen több, egymást követő napon folyamatosan használnia.

Leselejtezés

A csomagolás leselejtezése



A csomagolást szétválogatva tegye a hulladékba. A kartont és papírt a papír, a fóliát a műanyag szelektív hulladékgyűjtőbe tegye.

A lombszívó leselejtezése

- A lombszívót az országában érvényes előírásoknak megfelelően selejtezze le.



A leselejtezett készülék nem kerülhet a háztartási hulladékba!

A jel arra utal, hogy a 2012/19/EU elektromos és elektronikus hulladékokról szóló irányelv és a nemzeti irányelvek szerint a terméket nem szabad a háztartási hulladék közé tenni. A terméket külön ilyen célra szolgáló gyűjtőhelyen kell leadni. Ez történhet például hasonló jellegű termék vásárlásával egyidejűleg történő visszavittel, vagy hivatalos, használt elektromos és elektronikus készülékek újrahasznosítására szolgáló gyűjtőhelyen. A használt készülékek szakszerűtlen kezelése az elektromos és elektronikus készülékekben gyakran előforduló, lehetségesen veszélyes anyagok miatt káros lehet a környezetre és az emberek egészségére. A termék szakszerű leselejtezésével hozzájárul a természetes erőforrások hatékonyabb használatához is. A leselejtezett készülékek gyűjtőhelyeiről az önkormányzat, az elektromos és elektronikus hulladékokkal foglalkozó hivatal vagy a hulladékszállító szolgáltató tud tájékoztatást adni.

Megfelelőségi nyilatkozat

Einhell Germany AG · Wiesenweg 22 · D-94405 Landau/Isar



Konformitätserklärung


- | | |
|--|---|
| <p>D erklärt folgende Konformität gemäß EU-Richtlinie und Normen für Artikel</p> <p>GB explains the following conformity according to EU directives and norms for the following product</p> <p>F déclare la conformité suivante selon la directive CE et les normes concernant l'article</p> <p>I dichiara la seguente conformità secondo la direttiva UE e le norme per l'articolo</p> <p>NL verklaart de volgende overeenstemming conform EU richtlijn en normen voor het product</p> <p>E declara la siguiente conformidad a tenor de la directiva y normas de la UE para el artículo</p> <p>P declara a seguinte conformidade, de acordo com as diretiva CE e normas para o artigo</p> <p>DK attesterer følgende overensstemmelse i medfør af EU-direktiv samt standarder for artikel</p> <p>S förklarar följande överensstämmelse enl. EU-direktiv och standarder för artikeln</p> <p>FIN vakuuttaa, että tuote täyttää EU-direktiivin ja standardien vaatimukset</p> <p>EE tõendab toote vastavust EL direktiivile ja standarditele</p> <p>CZ vydává následující prohlášení o shodě podle směrnice EU a norem pro výrobek</p> <p>SLO potrjuje sledečo skladnost s smernico EU in standardi za izdelek</p> <p>SK vydáva nasledujúce prehlásenie o zhode podľa smernice EÚ a noriem pre výrobok</p> <p>H a cikkhez az EU-irányvonal és Normák szerint a következő konformitást jelenti ki</p> | <p>PL deklaruje zgodność wymienionego poniżej artykułu z następującymi normami na podstawie dyrektywy WE.</p> <p>BG декларира съответното съответствие съгласно Директива на ЕС и норми за артикул</p> <p>LV paskaidro šādu atbilstību ES direktīvai un standartiem</p> <p>LT apibūdina šį atitikimą EU reikalavimams ir prekės normoms</p> <p>RO declară următoarea conformitate conform directivei UE și normelor pentru articolul</p> <p>GR δηλώνει την ακόλουθη συμμόρφωση σύμφωνα με την Οδηγία ΕΚ και τα πρότυπα για το προϊόν</p> <p>HR potvrđuje sljedeću usklađenost prema smjernicama EU i normama za artikl</p> <p>BIH potvrđuje sljedeću usklađenost prema smjernicama EU i normama za artikl</p> <p>RS potvrđuje sledeću usklađenost prema smernicama EZ i normama za artikal</p> <p>RUS следующим удостоверяется, что следующие продукты соответствуют директивам и нормам ЕС</p> <p>UKR проголошує про зазначену нижче відповідність виробу директивам та стандартам ЄС на виріб</p> <p>MK ja izjavува следната сообразност согласно EУ-директивата и нормите за артикли</p> <p>TR Ürünü ile ilgili AB direktifleri ve normları gereğince aşağıda açıklanan uygunluğu belirtir</p> <p>N erklærer følgende samsvar i henhold til EU-direktivet og standarder for artikkel</p> <p>IS Lýsir uppfyllingu EU-reglna og annarra staðla vöru</p> |
|--|---|


Elektro-Laubsauger GLLS 3002 (Gardenline)

- | | |
|---|---|
| <input type="checkbox"/> 2014/29/EU | <input checked="" type="checkbox"/> 2006/42/EC |
| <input type="checkbox"/> 2005/32/EC_2009/125/EC | <input type="checkbox"/> Annex IV
Notified Body:
Notified Body No.:
Reg. No.: |
| <input type="checkbox"/> 2014/35/EU | |
| <input type="checkbox"/> 2006/28/EC | |
| <input checked="" type="checkbox"/> 2014/30/EU | <input checked="" type="checkbox"/> 2000/14/EC_2005/88/EC |
| <input type="checkbox"/> 2014/32/EU | <input checked="" type="checkbox"/> Annex V |
| <input type="checkbox"/> 2014/53/EC | <input type="checkbox"/> Annex VI
Noise: measured L_{wa} = 107,22 dB (A); guaranteed L_{wa} = 110 dB (A)
P = 3,0 kW; L/O = cm
Notified Body: |
| <input type="checkbox"/> 2014/68/EU | |
| <input type="checkbox"/> 90/396/EC_2009/142/EC | <input type="checkbox"/> 2012/46/EU
Emission No.: |
| <input type="checkbox"/> 89/686/EC_96/58/EC | |
| <input checked="" type="checkbox"/> 2011/65/EU | |

**Standard references: EN 55014-1:2006+A1+A2; EN 55014-2:2015;
EN 60335-1:2012+A11+A13; EN 50636-2-100:2014;
EN 61000-3-2:2014; EN 61000-3-3:2013; EN 62233:2008**

Landau/Isar, den 27.02.2018


Weichselgartner/General-Manager


Liu/Product-Management

First CE: 18
Art.-No.: 34.333.31 I.-No.: 11018
Subject to change without notice

Archive-File/Record: NAPR018444
Documents registrar: Daniel Laubmeier
Wiesenweg 22, D-94405 Landau/Isar



Származási hely: Kína
Gyártó:

EINHELL GERMANY AG
WIESENWEG 22
94405 LANDAU A. D. ISAR
GERMANY

ÜGYFÉLSZOLGÁLAT

96513



(HU) +36 (0) 123 70494



raktar@einhell.hu

A FOGYASZTÁSI CIKK TÍPUSA:
GLLS 3002

09/2018

3

**ÉV
JÓTÁLLÁS**