

- ⓓ **Bedienungsanleitung
Benzinmotorhacke**
- Ⓒⓑ **Operating Instructions
Petrol Power Cultivator**
- Ⓕ **Mode d'emploi de la
Motobêche à essence**
- Ⓜ **Istruzioni per l'uso
Motozappa a benzina**
- ⒹⓀ Ⓝ **Betjeningsvejledning
Benzindreven havefræser**
- Ⓢ **Bruksanvisning
Bensindriven jordfräs**
- ⒻⓇ ⓇⓁ **Upute za uporabu
freze s benzinskim motorom**
- ⒻⓈ **Upute za uporabu
freze s benzinskim motorom**
- ⒸⓏ **Návod k obsluze
Motorová plečka s benzínovým motorem**
- ⒸⓀ **Návod na obsluhu
Benzínová motorová plečka**

①



Art.-Nr.: 34.302.76

I.-Nr.: 01018

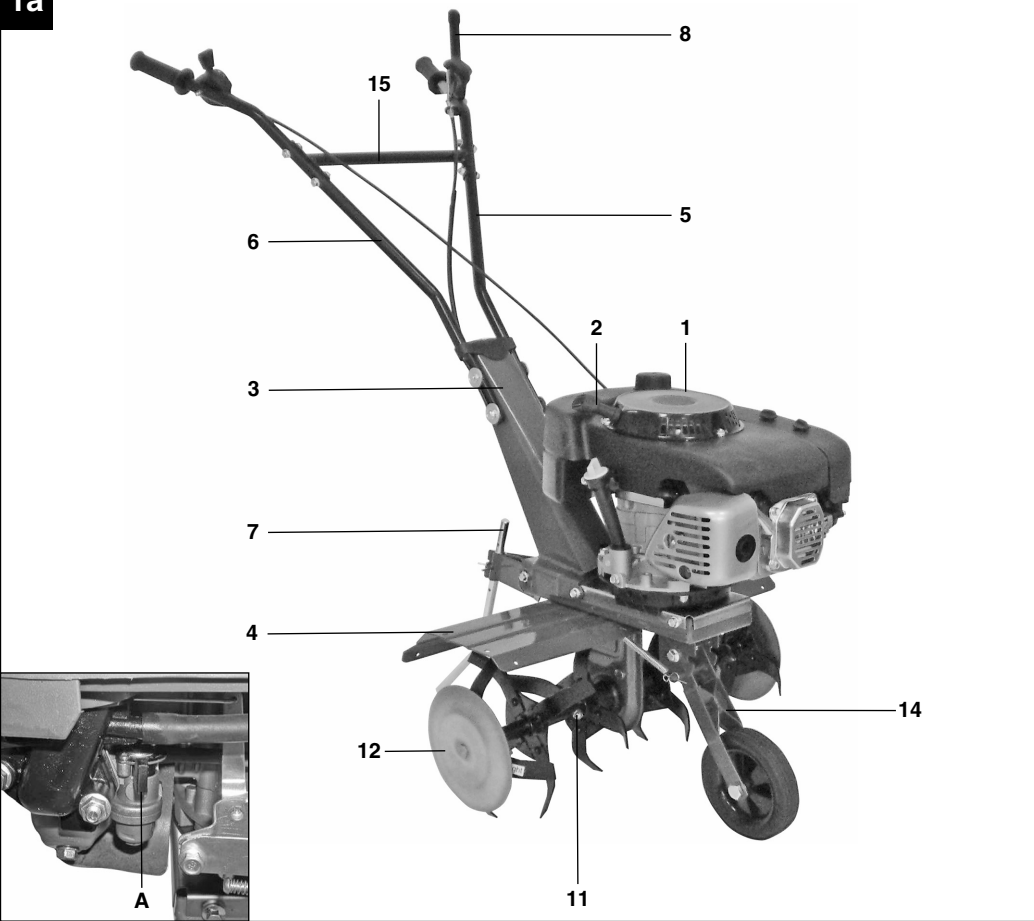
BG-MT **3360 LD**

Einhell®

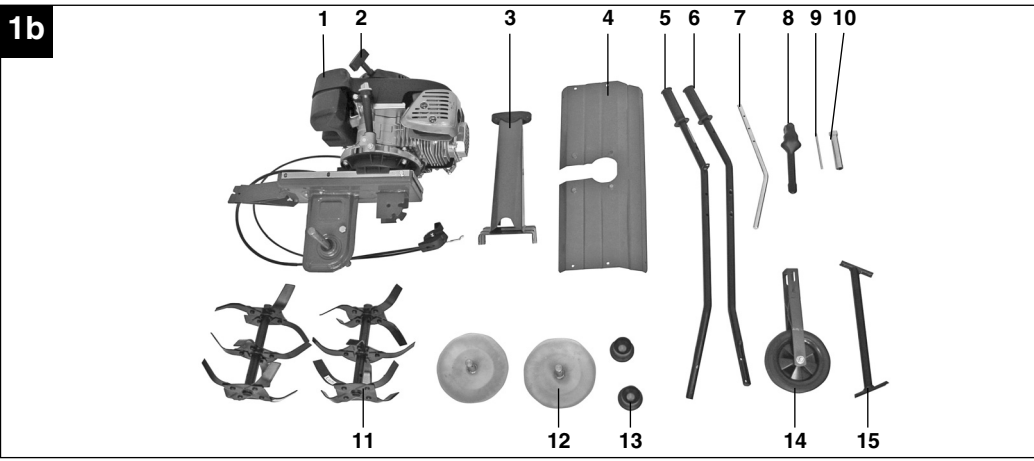


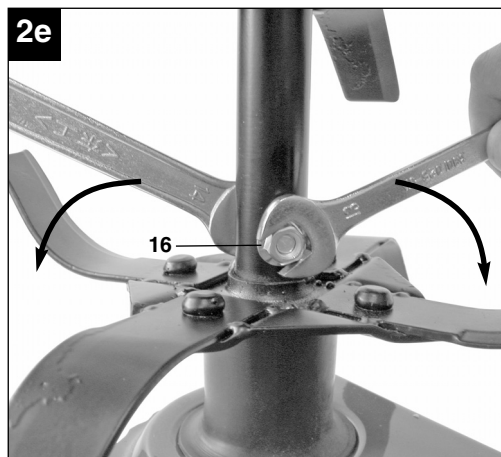
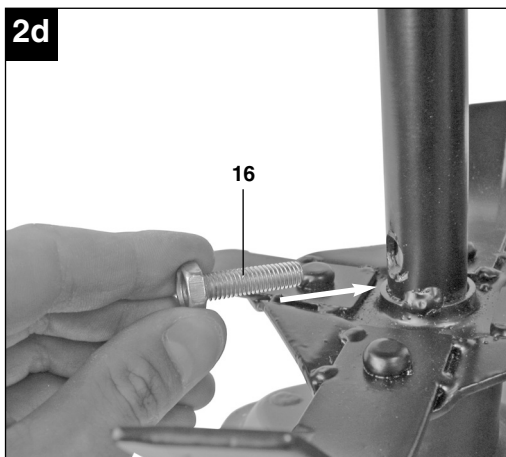
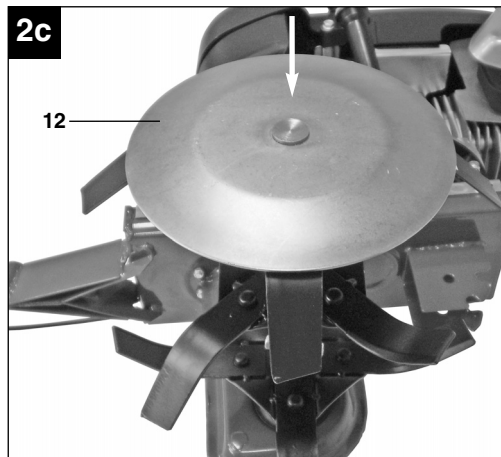
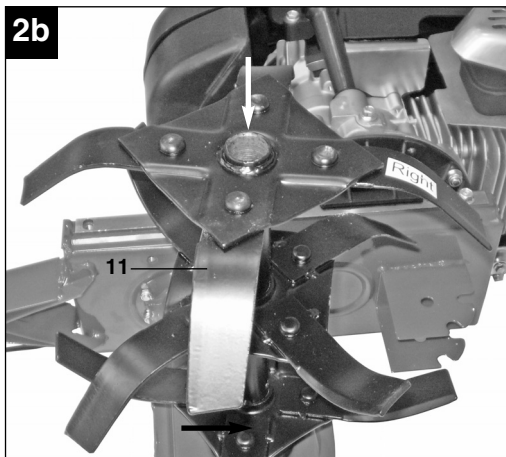
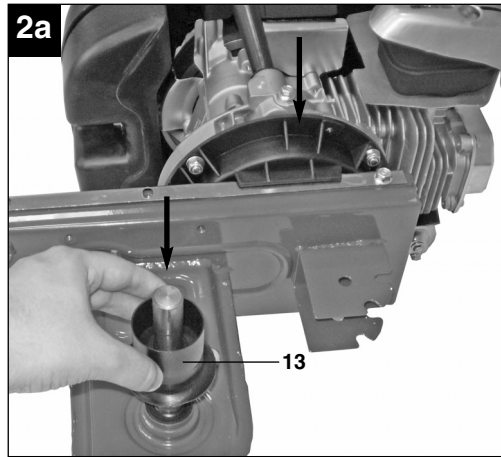
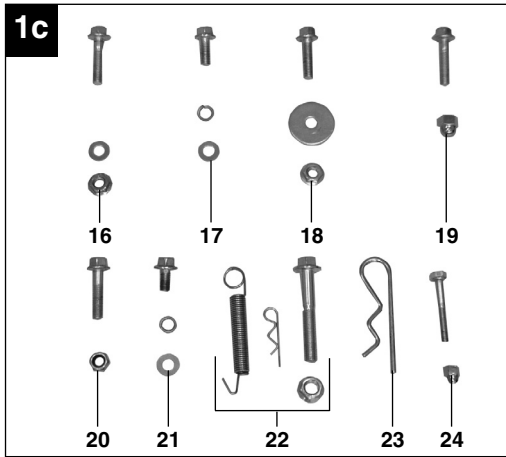
- Ⓓ Vor Inbetriebnahme Bedienungsanleitung und Sicherheitshinweise lesen und beachten.
- Ⓔ Read and follow the operating instructions and safety information before using for the first time.
- Ⓕ Avant la mise en service, lisez le mode d'emploi et les consignes de sécurité et respectez-les.
- Ⓖ Prima della messa in esercizio leggete e osservate le istruzioni per l'uso e le avvertenze di sicurezza.
- Ⓝ Betjeningsvejledningen og sikkerhedsanvisningerne skal læses, inden maskinen tages i brug. Alle anvisninger skal følges.
- Ⓢ Läs igenom och beakta bruksanvisningen och säkerhetsanvisningarna före användning.
- Ⓜ Prije puštanja u rad pročitajte i pridržavajte se ovih uputa za uporabu i sigurnosnih napomena.
- Ⓡ Prije puštanja u pogon pročitajte i uvažite uputstva za upotrebu i napomene bezbednosti.
- Ⓒ Před uvedením do provozu si přečíst návod k obsluze a bezpečnostní předpisy a oboje dodržovat.
- Ⓚ Pred uvedením do prevádzky si prečítajte a dodržiavajte návod na obsluhu a bezpečnostné pokyny.

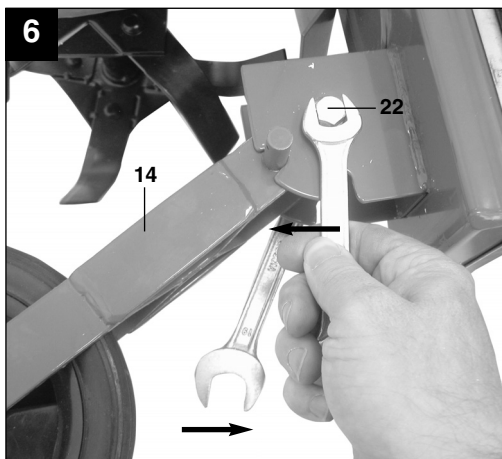
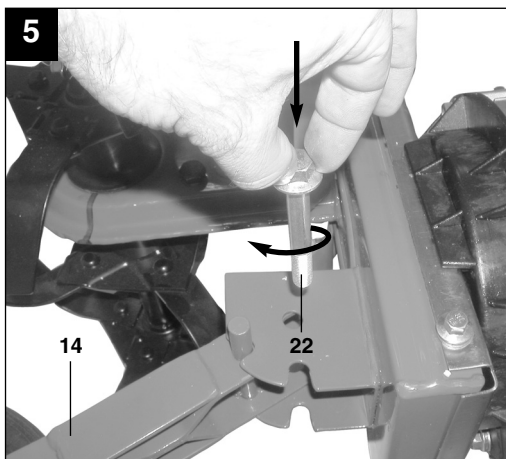
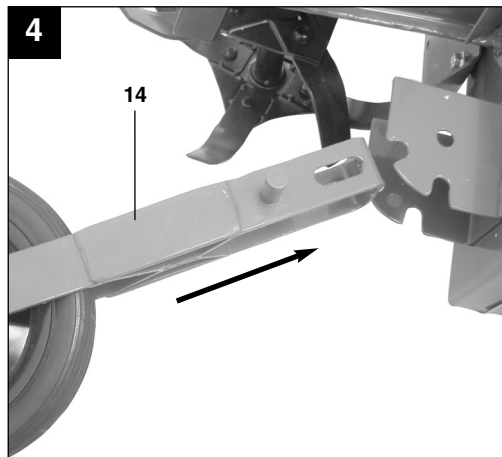
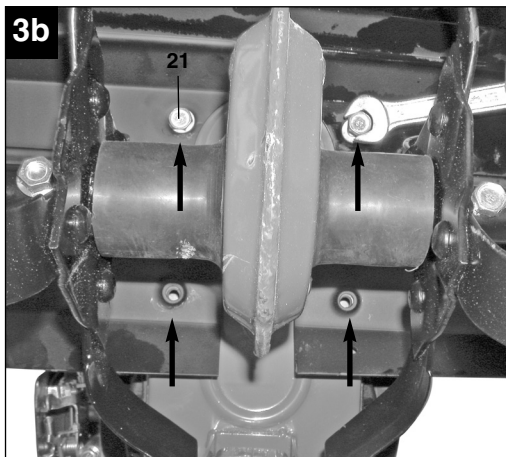
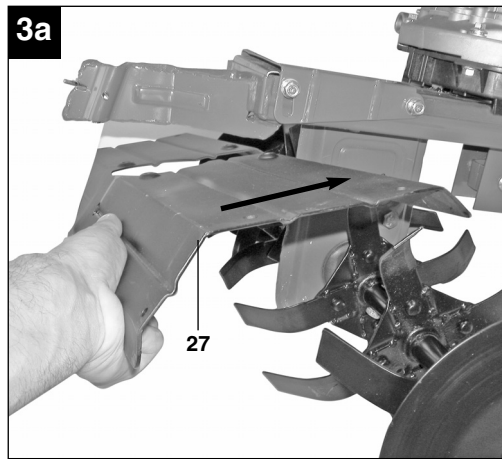
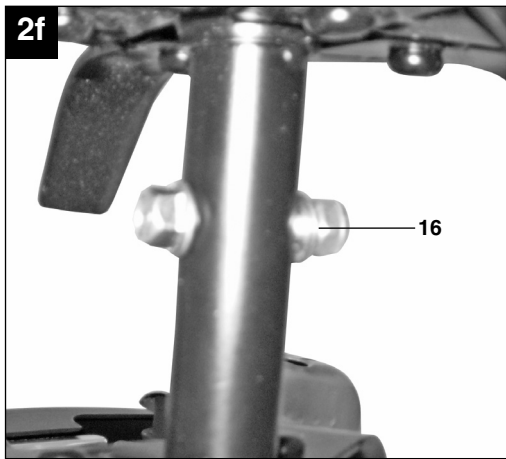
1a

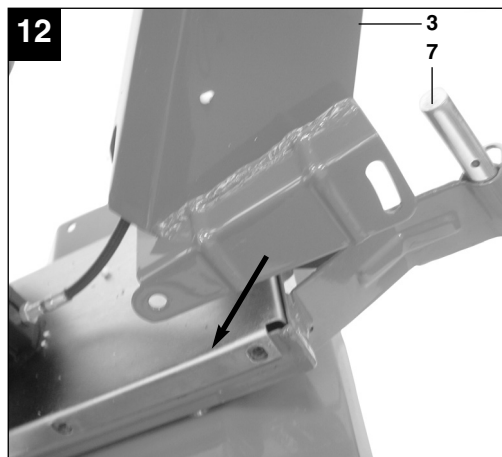
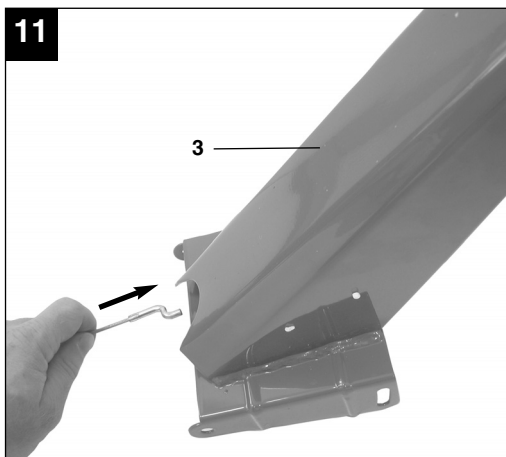
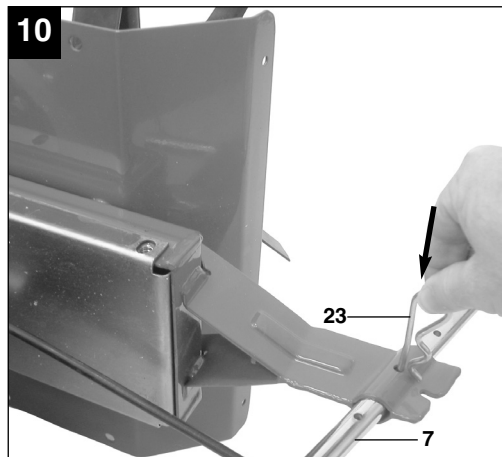
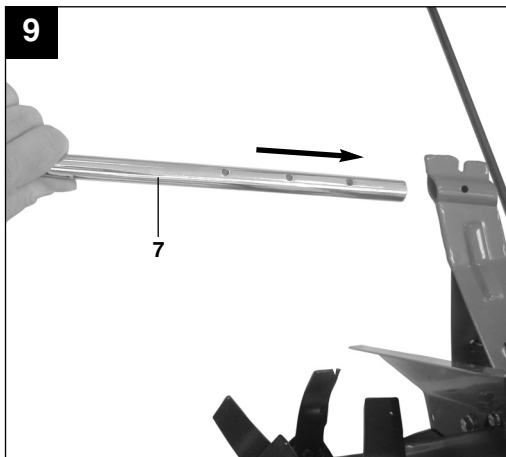
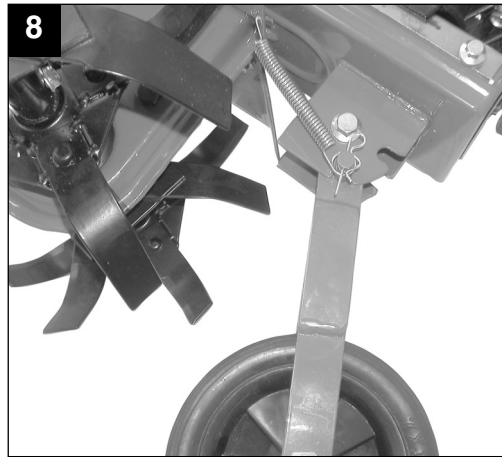
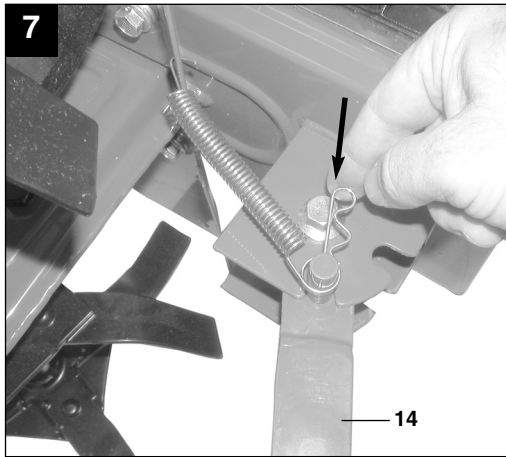


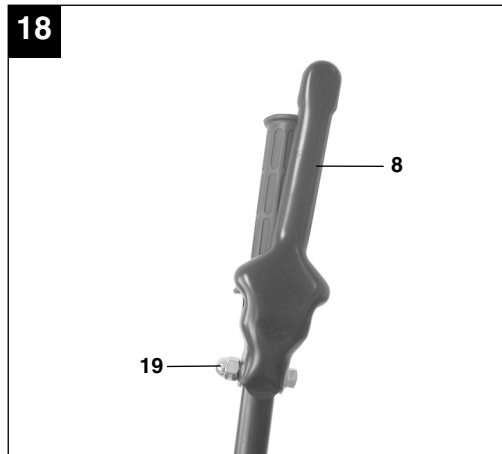
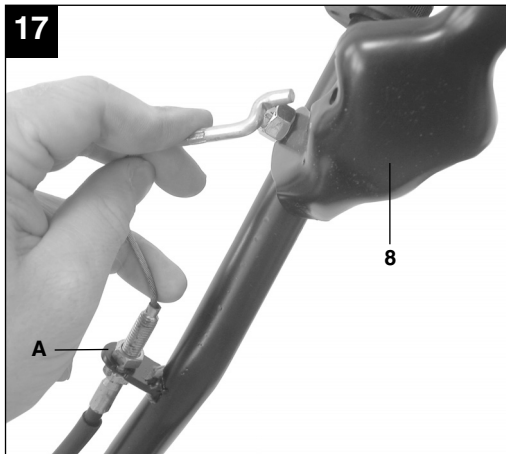
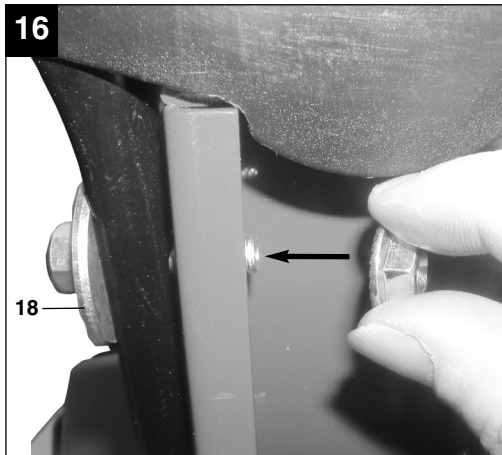
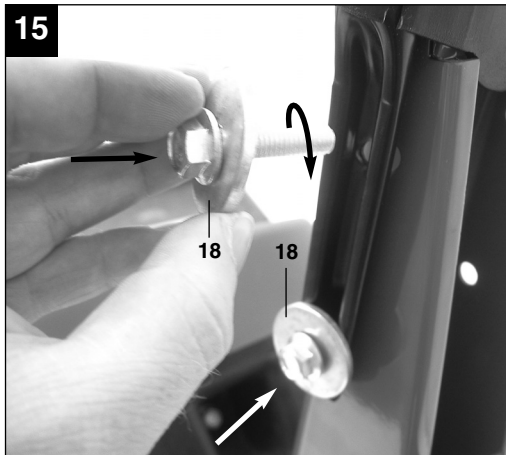
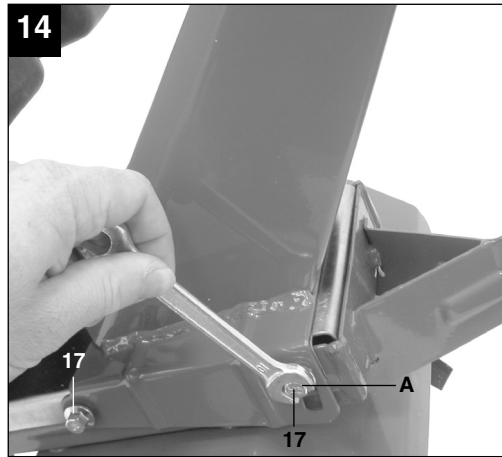
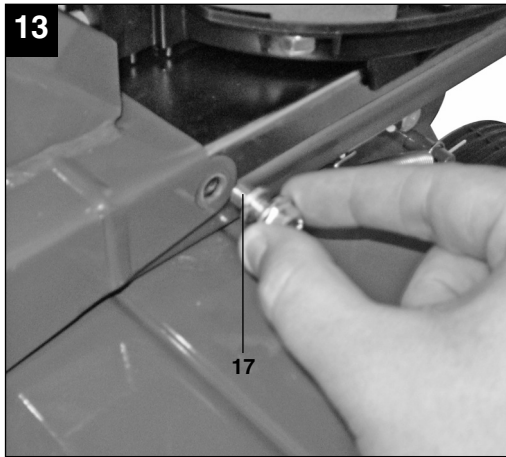
1b

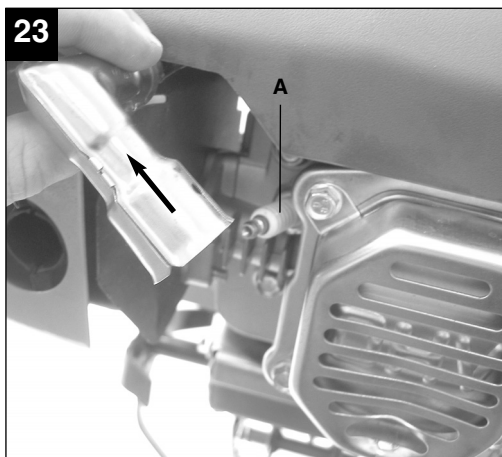
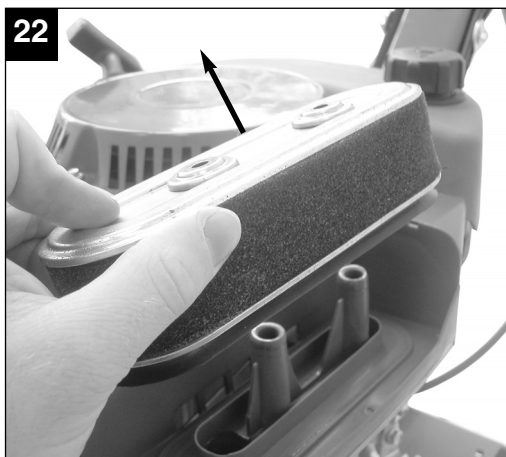
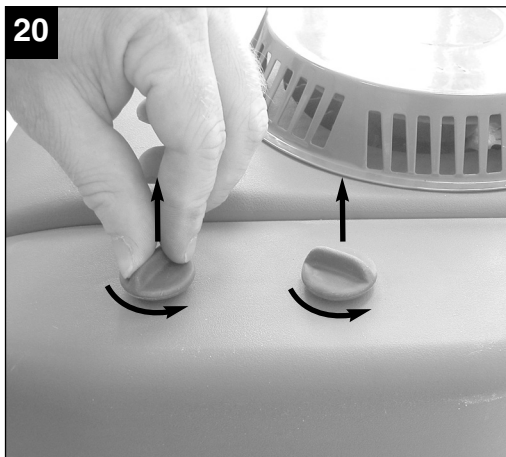
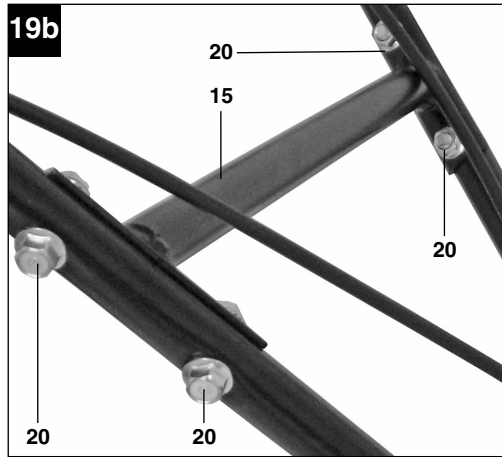
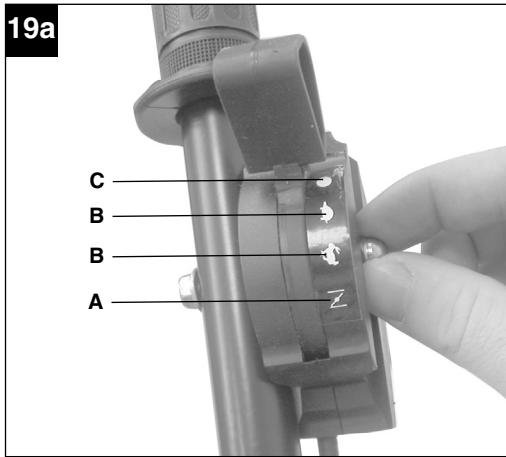


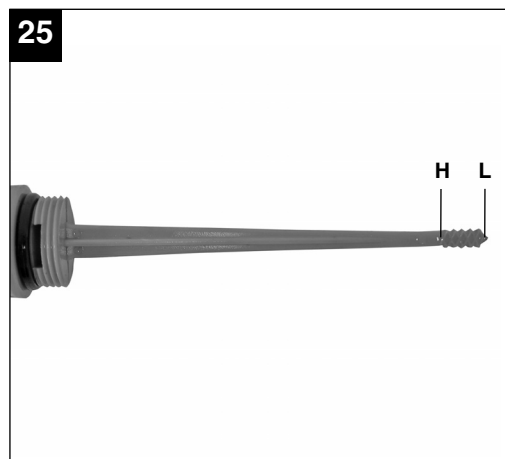
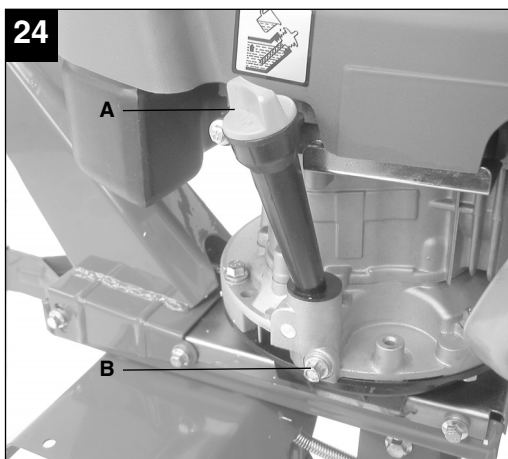












26

1		2		3	
					Be sure the machine is in stability when leaving!
4		5		6	

D

Inhaltsverzeichnis:

1. Sicherheitshinweise
2. Gerätebeschreibung
3. Bestimmungsgemäße Verwendung
4. Technische Daten
5. Vor Inbetriebnahme
6. Bedienung
7. Reinigung, Wartung, Lagerung, und Ersatzteilbestellung
8. Entsorgung und Wiederverwertung
9. Fehlersuchplan

⚠ Achtung!

Beim Benutzen von Geräten müssen einige Sicherheitsvorkehrungen eingehalten werden, um Verletzungen und Schäden zu verhindern. Lesen Sie diese Bedienungsanleitung / Sicherheitshinweise deshalb sorgfältig durch. Bewahren Sie diese gut auf, damit Ihnen die Informationen jederzeit zur Verfügung stehen. Falls Sie das Gerät an andere Personen übergeben sollten, händigen Sie diese Bedienungsanleitung / Sicherheitshinweise bitte mit aus. Wir übernehmen keine Haftung für Unfälle oder Schäden, die durch Nichtbeachten dieser Anleitung und den Sicherheitshinweisen entstehen.

1. Sicherheitshinweise

Die entsprechenden Sicherheitshinweise finden Sie im beiliegenden Heftchen!

⚠ WARNUNG

Lesen Sie alle Sicherheitshinweise und Anweisungen. Versäumnisse bei der Einhaltung der Sicherheitshinweise und Anweisungen können elektrischen Schlag, Brand und/oder schwere Verletzungen verursachen.

Bewahren Sie alle Sicherheitshinweise und Anweisungen für die Zukunft auf.

Erklärung des Hinweisschildes auf dem Gerät (siehe Bild 26)

- 1 Achtung! Bedienungsanleitung lesen. Warn- und Sicherheitshinweise befolgen.
- 2 Achtung! Verletzungsgefahr durch rotierende Teile. Halten Sie Hände, Füße und Kleidung fern.
- 3 Achten Sie auf sicheren Stand der Maschine wenn Sie diese verlassen.
- 4 Achtung! Heisse Teile. Abstand halten.
- 5 Achtung! Während des Tankens Motor abstellen.
- 6 Beschreibung Kupplungshebel: 0 = Hackmesser Stop; 1 = Hackmesser Ein

2. Gerätebeschreibung (Bild 1a-1c)

- 1 Motor-/Getriebeeinheit
- 2 Reversierstarter
- 3 Fahrbügelhalter
- 4 Schutzblech
- 5 Fahrbügel – Kupplungshebel
- 6 Fahrbügel – Gashebel
- 7 Tiefenanschlag
- 8 Kupplungshebel
- 9 Bolzen für Zündkerzenstecker
- 10 Zündkerzenstecker
- 11 2x Hackmesser
- 12 2x Begrenzungsscheibe
- 13 2x Achsabdeckung
- 14 Transportrad mit Halterung
- 15 Strebe für Schubbügel
- 16 Befestigungsset für Hackmesser und Begrenzungsscheiben (4x Schraube M8x35, 4x Beilagscheibe Ø8, 4x Mutter M8)
- 17 Befestigungsset für Fahrbügelhalter (4x Schraube M8x20, 4x Sprengring Ø8, 4x Beilagscheibe Ø8)
- 18 Befestigungsset für Fahrbügel (4x Schraube M8x30, 4x Mutter M8, 4x Beilagscheibe groß Ø8)
- 19 Befestigungsset für Kupplungshebel (1x Schraube M8x38, 1x Hutmutter M8)
- 20 Befestigungsset für Strebe Schubbügel (4x Schraube M8x35, 4x Mutter M8 selbstsichernd)
- 21 Befestigungsset für Schutzblech (4x Schraube M8x16, 4x Sprengring Ø8, 4x Beilagscheibe Ø8)
- 22 Befestigungsset für Transportrad (1x Schraube M10x65, 1x Mutter M10, 1x Rückholfeder, 1x Sicherungssplint)
- 23 Splint für Befestigung Tiefenbegrenzer
- 24 Befestigungsset für Gashebelmontage (1x Schraube M6x45, 1x Mutter M6)

3. Bestimmungsgemäße Verwendung

Das Gerät ist geeignet zum Umgraben von Beeten und Ackern. Beachten Sie unbedingt die Einschränkungen in den zusätzlichen Sicherheitshinweisen.

Die Maschine darf nur nach ihrer Bestimmung verwendet werden. Jede weitere darüber hinausgehende Verwendung ist nicht bestimmungsgemäß. Für daraus hervorgerufene Schäden oder Verletzungen aller Art haftet der Benutzer/Bediener und nicht der Hersteller.

Bitte beachten Sie, dass unsere Geräte bestimmungsgemäß nicht für den gewerblichen,

D

handwerklichen oder industriellen Einsatz konstruiert wurden. Wir übernehmen keine Gewährleistung, wenn das Gerät in Gewerbe-, Handwerks- oder Industriebetrieben sowie bei gleichzusetzenden Tätigkeiten eingesetzt wird.

4. Technische Daten

Motor:	4-Takt, 163 ccm
Motorleistung:	4,4 kW/ 6 PS
Arbeitsdrehzahl Motor:	3600 min ⁻¹
Arbeitsbreite:	60 cm
Hackmesser Ø:	26 cm
Vorwärtsgang:	1
Startsystem:	Reversierstarteinrichtung
Kraftstoff:	Benzin bleifrei
Motoröl:	ca.0,6l (10W30)
Tankinhalt:	ca.2,2 l
Vibration a _{nv} :	6,1 m/s ²
Gewicht:	39,5 kg
Zündkerze:	F7 TC

5. Vor Inbetriebnahme

1. Achsabdeckungen auf Antriebswellen stecken (Abb. 2a)
2. Messerwalzen und Begrenzungsscheiben auf die Antriebswelle stecken (Abb. 2b + 2c) und mit Befestigungssatz (Abb. 1c/ Pos. 16) festschrauben (Abb. 2d-2f)
3. Schutzblech mit Befestigungssatz (Abb. 1c/ Pos. 21) befestigen (Abb. 3a-3b)
4. Befestigen Sie den Transportradhalter mit Hilfe des Befestigungssatzes (Abb. 1c/Pos. 22) (Abb. 4-6)
5. Spannen Sie die Rückholfeder zwischen Motoreinheit und Transportradhalter. Hängen Sie dazu erst den Haken an der Feder in die Bohrung auf der Innenseite des Getriebes. Fügen Sie anschließend die Öse der Feder in die Rasterung des Bolzens am Transportrad. Schützen Sie nun die Feder vor Herunterrutschen in dem Sie den Sicherheitssplint in die vorgesehene Bohrung des Bolzens am Transportrad stecken (Abb. 7-8).
6. Fügen Sie nun den Tiefenanschlag in die hintere Öffnung an der Getriebeeinheit und befestigen

- Sie diesen mit dem Sicherheitsplint (23) in der für Sie passenden Arbeitshöhe (es stehen Ihnen 3 Positionen zur Verfügung, am Anfang empfehlen wir die mittlere Position) (Abb. 9-10).
7. Stellen Sie jetzt die Motorhacke auf und stecken sie den Bowdenzug der Kupplung durch die untere Öffnung an dem Halter für Fahrbügel (Abb.11).
 8. Stecken Sie den Halter für Fahrbügel auf die Motoreinheit und befestigen Sie diesen mit dem Schraubensatz (Abb. 1c/Pos. 17) wie in Abb. 12-14 gezeigt.
 9. Stecken Sie nun die Fahrbügel durch die Öffnungen an dem Halter für Fahrbügel und befestigen Sie diese mit dem Schraubensatz (Abb. 1c/Pos. 18) wie in Abb. 15-16 dargestellt.
 10. Führen Sie das Kupplungsseil durch den Halter für die Fahrbügel und befestigen Sie die Bowdenzugverstellung an der dafür vorgesehenen Öse am Fahrbügel, indem Sie die obere Kontermutter abschrauben und das Gewinde der Verstellung durch die Öse stecken. Anschließend die Kontermutter wieder auf das Gewinde schrauben. Hängen Sie nun den Bowdenzug am Kupplungshebel ein.
 11. Stecken Sie den Kupplungshebel auf den linken Fahrbügel und befestigen Sie den Kupplungshebel mit dem Schraubensatz (Abb. 1c/Pos. 19) am Fahrbügel (siehe Abb.18).
 12. Stellen Sie die richtige Länge mit Hilfe der Verstellung (siehe Abb.17/A) wie folgt ein: Bei gedrücktem Kupplungshebel muss der Keilriemen so gespannt sein, dass sich die Hacksterne drehen, bei gelöstem Kupplungshebel dürfen sich die Hacksterne nicht bewegen. Anschließend die beiden Muttern gegeneinander festziehen.
 13. Montieren Sie den Gashebel mit dem Schraubensatz (Abb. 1c/Pos. 24) wie in Abb. 19a gezeigt.
 14. Montieren Sie die Querstrebe (Abb. 19b/Pos. 15) mit dem Schraubensatz (Abb. 1c/Pos. 20) wie in Abb. 19b gezeigt.

Achtung! Bei Erstbetriebnahme muss Motorenöl und Kraftstoff eingefüllt werden.

- Kraftstoff- und Motorenölstand prüfen, eventuell nachfüllen.
- Vergewissern Sie sich, dass das Zündkabel an der Zündkerze befestigt ist
- Die unmittelbare Umgebung der Motorhacke begutachten

6. Bedienung

- Tiefenanschlag (7) auf richtige Höhe einstellen und mit Splint sichern.
- Transportrad nach oben schwenken und darauf achten, dass der Bolzen der Rasterung in der Aufnahme nach vorne eingerastet ist.
- Benzinhahn (Abb.1/Pos.A) auf „ON“ stellen.
- Starterhebel nach unten auf Stellung Choke stellen, (Abb. 19a/Pos.A).
- Start-Seilzug leicht bis zum Widerstand ziehen, dann kräftig durchziehen. Wenn der Motor nicht gleich läuft, den Startvorgang wiederholen.
- Starthebel Stellungen in der Mitte (Abb.19a/Pos.B) = Arbeitsstellungen (Motorlauf: langsam/schnell)
- Starthebel Stellung (Abb.19a/Pos.C) = Motorstop
- Je nach Körpergröße können Sie den kompl. Halter fuer Fahrbuegel nach oben stellen. Dazu die Schrauben (Abb.14/Pos.A) lösen, Konsole einstellen und Schrauben wieder festziehen.
- Um die Hacksterne in Betrieb zu setzen, den Kupplungsgriff (8) nach unten gedrückt halten. Nach Loslassen des Kupplungsgriffes bleiben die Hacksterne stehen (falls diese nicht stehen bleiben Kupplungsseil nachstellen).

7. Reinigung, Wartung, Lagerung und Ersatzteilbestellung

Ziehen Sie vor allen Reinigungs- und Wartungsarbeiten den Zündkerzenstecker.

7.1 Reinigung

- Halten Sie Schutzvorrichtungen, Luftschlitze und Motorengehäuse so staub- und schmutzfrei wie möglich. Reiben Sie das Gerät mit einem sauberen Tuch ab oder blasen Sie es mit Druckluft bei niedrigem Druck aus.
- Wir empfehlen, dass Sie das Gerät direkt nach jeder Benutzung reinigen.
- Reinigen Sie das Gerät regelmäßig mit einem feuchten Tuch und etwas Schmierseife. Verwenden Sie keine Reinigungs- oder Lösungsmittel; diese könnten die Kunststoffteile des Gerätes angreifen. Achten Sie darauf, dass kein Wasser in das Geräteinnere gelangen kann.

7.2 Wartung

Achtung: Stellen Sie das Gerät sofort ab und wenden Sie sich an ihren autorisierten

Fachhändler:

- Bei ungewöhnlichen Schwingungen oder Geräuschen.
- Wenn der Motor überlastet scheint, oder Fehlzündungen hat.

7.2.1 Luftfilter warten

- Luftfilter vor jedem Gebrauch prüfen, reinigen, wenn nötig tauschen.
- Öffnen Sie die Schrauben des Luftfilterdeckels (Abb.20) und nehmen Sie diesen ab (Abb.21).
- Entnehmen Sie das Filterelement (Abb.22).
- Zum Reinigen des Elementes dürfen keine scharfen Reiniger oder Benzin verwendet werden.
- Das Element durch Ausklopfen auf einer flachen Fläche reinigen.
- Der Zusammenbau erfolgt in umgekehrter Reihenfolge.

7.2.2 Zündkerze warten

Überprüfen Sie die Zündkerze erstmals nach 10 Betriebsstunden auf Verschmutzung und reinigen Sie diese gegebenenfalls mit einer Kupferdrahtbürste. Danach die Zündkerze alle 50 Betriebsstunden warten.

- Ziehen Sie den Zündkerzenstecker (Abb.23) mit einer Drehbewegung ab.
- Entfernen Sie die Zündkerze (Abb.23/Pos.A) mit dem beiliegendem Zündkerzenschlüssel.
- Der Zusammenbau erfolgt in umgekehrter Reihenfolge.

7.2.3 Ölwechsel/ Ölstand prüfen (vor jedem Gebrauch)

Der Motorölwechsel sollte bei betriebswarmem Motor durchgeführt werden.

- Nur Motoröl (10W30) verwenden.
- Ölmesstab (Abb.24 / Pos.A) herausnehmen.
- Ölablassschraube (Abb.24 / Pos.B) öffnen und warmes Motoröl in einen Auffangbehälter ablassen.
- Nach Auslaufen des Altöls Ölablassschraube schließen.
- Motoröl bis zur oberen Markierung des Ölmesstabes(Abb.25/H) einfüllen.
- Achtung Ölmesstab zum Ölstandprüfen nicht einschrauben, sondern nur bis zum Gewinde einstecken (H = Max. / L= Min.).
- Das Altöl muss ordentlich entsorgt werden.

D**7.2.4 Einstellen der Bowdenzüge**

In der Arbeitsstellung soll der Kupplungshebel mit geringem Kraftaufwand bis zum Schubbügel hinabgedrückt werden können. Wenn der Bowdenzug dabei zu straff gespannt ist, muss dieser länger eingestellt werden. Dazu lösen Sie die Kontermutter gegenüber dem Hauptseilzug, verlängern die Schraubenverbindung und ziehen anschließend die Kontermutter wieder fest (siehe Abb.17/A). Falls die Hacksterne nicht mehr rotieren, muss die Schraubenverbindung (analog wie vorher beschrieben) verkürzt werden.

7.2.5 Getriebe der Motorhacke

Der Antrieb des Getriebes erfolgt über einen Keilriemen. Das Getriebe kann gegebenenfalls repariert werden. Wenden Sie sich hierfür an den Kundendienst.

7.3 Lagerung

Entleeren Sie den Kraftstofftank bevor Sie das Gerät für längere Zeit außer Betrieb nehmen. Reinigen Sie das Gerät und benetzen Sie alle Metallteile mit einem dünnen Ölfilm, zum Schutz vor Verrostung. Lagern Sie das Gerät in einem sauberen und trockenen Raum.

7.4 Ersatzteilbestellung

Bei der Ersatzteilbestellung sollten folgende Angaben gemacht werden:

- Typ des Gerätes
- Artikelnummer des Gerätes
- Ident- Nummer des Gerätes
- Ersatzteil- Nummer des erforderlichen Ersatzteils

Aktuelle Preise und Infos finden Sie unter www.isc-gmbh.info

8. Entsorgung und Wiederverwertung

Das Gerät befindet sich in einer Verpackung um Transportschäden zu verhindern. Diese Verpackung ist Rohstoff und ist somit wieder verwendbar oder kann dem Rohstoffkreislauf zurückgeführt werden.

Das Gerät und dessen Zubehör bestehen aus verschiedenen Materialien, wie z.B. Metall und Kunststoffe. Führen Sie defekte Bauteile der Sondermüllentsorgung zu. Fragen Sie im Fachgeschäft oder in der Gemeindeverwaltung nach!

9. Fehlersuchplan

Warnhinweis: Zuerst den Motor abschalten und das Zündkabel ziehen, bevor Inspektionen oder Justierungen vorgenommen werden.

Warnhinweis: Wenn nach einer Justierung oder Reparatur der Motor einige Minuten gelaufen ist, denken Sie daran, dass der Auspuff und andere Teile heiß sind. Also nicht berühren, um Verbrennungen zu vermeiden.

Störung	Mögliche Ursachen	Behebung
Unruhiger Lauf, starkes Vibrieren des Gerätes	- Schrauben lose - Zündkerze defekt	- Schrauben prüfen - Zündkerze erneuern
Motor läuft nicht	- Gashebel falsche Stellung - Zündkerze defekt - Kraftstofftank leer - Benzinhahn geschlossen	- Einstellung prüfen - Zündkerze erneuern - Kraftstoff einfüllen - Benzinhahn öffnen
Motor läuft unruhig	- Luftfilter verschmutzt - Zündkerze verschmutzt, defekt	- Luftfilter reinigen - Zündkerze reinigen, erneuern
Antriebskraft lässt nach	- Kupplungsspiel zu groß - Keilriemen lose	- Kupplungsseil einstellen - Autorisierten Kundendienst aufsuchen
Motor kann nicht gestartet werden oder stirbt nach kurzer Zeit ab	- Zündkerze verrußt - kein Kraftstoff	- Zündkerze reinigen, bzw. tauschen Elektrodenabstand 0,6 mm - Kraftstoff nachfüllen

GB

Table of contents:

1. Safety regulations
2. Layout
3. Intended use
4. Technical data
5. Before starting the equipment
6. Operation
7. Cleaning, maintenance, storage and ordering of spare parts
8. Disposal and recycling
9. Troubleshooting guide

⚠ Important!

When using equipment, a few safety precautions must be observed to avoid injuries and damage. Please read the complete operating manual with due care. Keep this manual in a safe place, so that the information is available at all times. If you give the equipment to any other person, give them these operating instructions as well.
We accept no liability for damage or accidents which arise due to non-observance of these instructions and the safety information.

1. Safety information

Please refer to the booklet included in delivery for the safety instructions.

⚠ CAUTION!**Read all safety regulations and instructions.**

Any errors made in following the safety regulations and instructions may result in an electric shock, fire and/or serious injury.

Keep all safety regulations and instructions in a safe place for future use.

Explanation of the symbols on the machine (Fig. 26):

- 1 Important! Read the operating instructions. Follow the warnings and safety instructions.
- 2 Important! Risk of injury from rotating parts. Keep your hands, feet and clothing away from these parts.
- 3 Always make sure that the machine is standing solidly whenever you leave it.
- 4 Important! Hot machine parts. Keep your distance.
- 5 Important! Switch off the engine before refueling.
- 6 Description of the clutch lever: 0 = Hoe blade "Stop"; 1 = Hoe blade "On"

2. Layout (Fig. 1a-1c)

- 1 Engine / gear unit
- 2 Reversing starter
- 3 Steering handle holder
- 4 Guard plate
- 5 Steering handle – clutch lever
- 6 Steering handle – throttle lever
- 7 Depth stop
- 8 Clutch lever
- 9 Bolts for spark plug boot
- 10 Spark plug wrench

- 11 Two hoe blades
- 12 Two limiting discs
- 13 Two axle covers
- 14 Transport wheel with holder
- 15 Strut for push bar
- 16 Fastening set for hoe blades and limiting discs (four screws M8x35, four 8 mm spring rings, four 8 mm washers, four M8 nuts)
- 17 Fastening set for steering bar holder (four screws M8x20, four 8 mm spring rings, four 8 mm washers)
- 18 Fastening set for steering bar (four screws M8x30, four M8 nuts, four large 8 mm washers)
- 19 Fastening set for clutch lever (one screw M8x38, one cap nut M8)
- 20 Fastening set for push bar strut (four screws M8x35, four lock nuts M8)
- 21 Fastening set for guard plate (four screws M8x16, four 8 mm spring rings, four 8 mm washers)
- 22 Fastening set for transport wheel (one screw M10x65, one nut M10, one resetting spring, one split pin)
- 23 Split pin for fastening the depth limiter
- 24 Fastening set for throttle lever (one screw M6x45, one nut M6)

3. Proper use

The machine is designed for digging over beds and fields. Be sure to observe the restrictions in the additional safety instructions.

The machine is to be used only for its prescribed purpose. Any other use is deemed to be a case of misuse. The user / operator and not the manufacturer will be liable for any damage or injuries of any kind caused as a result of this.

Please note that our equipment has not been designed for use in commercial, trade or industrial applications. Our warranty will be voided if the machine is used in commercial, trade or industrial businesses or for equivalent purposes.

GB

4. Technical data

Engine:	4-stroke engine, 163 ccm
Engine rating:	4.4 kW / 6 hp
Engine working speed:	3600 rpm
Working width:	60 cm
Hoe blade diameter:	26 cm
Forward gear:	1
Starting system:	Reversing starter
Fuel:	Regular unleaded petrol
Engine oil:	approx. 0.6 l (10W30)
Tank capacity:	approx. 2.2 l
Vibration ahv:	6.1 m/s ²
Weight:	39,5 kg
Spark plug:	F7 TC

5. Before starting the equipment

- Place the axle covers on the drive shafts (Fig. 2a)
- Fit the blade roller and limiting discs on the drive shaft (Figs. 2b + 2c) and secure them with the fastening set (Fig. 1c / Item 16) (Figs. 2d-2f).
- Secure the guard plate with the fastening set (Fig. 1c / Item 21) (Figs. 3a-3b)
- Secure the transport wheel holder with the fastening set (Fig. 1c / Item 22) (Figs. 4-6).
- Tension the resetting spring between the engine unit and the transport wheel holder. To do so, first hang the hook on the spring in the hole on the inside of the gear unit. Then fit the eyelet on the spring onto the bolt notches on the transport wheel. Now insert the safety split pin in the bolt hole provided on the transport wheel to secure the spring and ensure that it cannot slip off (Fig. 7-8).
- Insert the depth stop in the opening at the back of the gear unit and fasten it with the safety split pin (23) at the working height you require (3 positions are available; when using for the first time we would recommend the middle position) (Fig. 9-10).
- Stand the power cultivator upright and feed the Bowden wire for the clutch through the lower opening in the holder for the steering handles (Fig. 11).
- Fit the holder for the steering bar on the motor unit and secure it with the fastening set (Fig. 1c / Item 17) (Figs. 12-14).
- Then fit the steering handles through the openings on the holder for the steering handles and secure it with the fastening set (Fig. 1c / Item

18) as shown in Fig. 15-16.

- Feed the clutch cable through the holder for the steering handles and fasten the Bowden wire adjuster to the eyelet provided on the steering handle by unscrewing the upper lock nut and inserting the thread on the adjuster through the eyelet. Then screw the lock nut back on to the thread. Then attach the Bowden wire to the clutch lever.
- Fit the clutch lever to the left-hand steering handle and fasten the clutch lever to the steering handle using the fastening set (Fig. 1c / Item 19) (see Fig. 18).
- Adjust to the right length with the help of the adjuster (see Fig. 17/A) as follows: When the clutch lever is pressed there must be sufficient tension in the V-belt for the star-type hoes to turn, whereas when the clutch lever is released the star-type hoes must not move. Then tighten the two nuts against each other.
- Fit the throttle lever with the fastening set (Fig. 1c / Item 24) as shown in Fig. 19a.
- Fit the cross strut (Fig. 19b / Item 15) with the fastening set (Fig. 1c / Item 20) as shown in Fig. 19b.

Important! You must fill up with engine oil and fuel before you can start the engine.

- Check the fuel and engine oil levels and refill or top up if required.
- Make sure that the ignition cable is secured to the spark plug.
- Check the area immediately around the power cultivator.

6. Operation

- Set the depth stop (7) to the desired depth and secure with the split pin.
- Swing the transport wheel up and make sure that the bolt is engaged in the notch in the mount at the front.
- Push the petrol choke (Fig. 1/Item A) to the "ON" position.
- Push the starter lever down to the "Choke" position (Fig. 19/Item A).
- Pull the start cable gently until you feel resistance, then pull vigorously. If the engine does not start up immediately, repeat the above steps.
- Move the starter lever to the position in the middle (Fig. 19/Item B) = working position (Engine speed: fast/slow).
- Starter lever position (Fig. 19/Item C) = stop

engine.

- Depending on how tall you are you can adjust the complete holder for the steering handles to the top position. To do so, unscrew the screws(Fig. 14/Item A), adjust the bracket and retighten the screws.
- To start the star-type hoes, press the clutch handle (8) down and hold in this position. Releasing the clutch handle brings the star-type hoes to a stop (if they do not stop, readjust the clutch cable).

7. Cleaning, maintenance, storage and ordering of spare parts

Pull out the spark plug boot before doing any cleaning and maintenance work.

7.1 Cleaning

- Keep all safety devices, air vents and the motor housing free of dirt and dust as far as possible. Wipe the equipment with a clean cloth or blow it with compressed air at low pressure.
- We recommend that you clean the device immediately each time you have finished using it.
- Clean the equipment regularly with a moist cloth and some soft soap. Do not use cleaning agents or solvents; these could attack the plastic parts of the equipment. Ensure that no water can seep into the device.

7.2 Maintenance

Please note: Switch off the unit immediately and contact an authorized dealer:

- In the event of unusual vibrations or noise.
- If the engine appears to be overloaded or misfires.

7.2.1 Air filter maintenance

- Check and clean the air filter before every use, and replace it if necessary.
- Undo the screw on the air filter cover (Fig. 20) and remove the cover (Fig. 21).
- Remove the filter element (Fig. 22).
- Do not use abrasive cleaning agents or petrol to clean the element.
- Clean the element by tapping it on a flat surface.
- Assemble in reverse order.

7.2.2 Spark plug maintenance

Check the spark plug for dirt and grime after 10 hours of operation and if necessary clean it with a copper wire brush. Thereafter service the spark plug after every 50 hours of operation.

- Pull off the spark plug boot (Fig. 23) with a twist.
- Remove the spark plug (Fig. 23/Item A) with the supplied spark plug wrench.
- Assemble in reverse order.

7.2.3 Changing the oil and checking the oil level (before using the machine)

The motor oil is best changed when the motor is at working temperature.

- Use only engine oil (10W30).
- Take out the dip stick (Fig. 24 / Item A).
- Open the drain screw (Fig. 24 / Item B) and allow the warm oil to drain into a drip tray.
- Close the drain screw again when all the waste oil has been drained.
- Fill up with engine oil as far as the top mark on the dip stick (Fig. 25/H).
- Important: Do not screw the dip stick when you check the oil level, simply insert it as far as the thread (H = Max. / L= Min.).
- Dispose of the waste oil properly.

7.2.4 Adjusting the Bowden wires

In the working setting it should be possible to push the clutch lever up to the push bar without this requiring much effort. If the Bowden wire is too taut for this, it must be extended. To do this, undo the lock nut opposite the main cable, extend the screw connector and then tighten the lock nut again (see Fig. 17/A). If the star-type hoes no longer rotate then the screw connector will have to be shortened again (as described above).

7.2.5 Power cultivator gearing

The gear unit is driven by a V-belt. The gear unit can be repaired if this should become necessary. If repairs are necessary, please contact our customer service center.

7.3 Storage

Empty the fuel tank before you decommission the unit for a lengthy period of time. Clean the unit and coat all the metal parts with a thin film of oil to prevent them rusting.

Store the unit in a clean, dry room.

7.4 Ordering spare parts

Please provide the following information on all orders for spare parts:

- Model/type of machine
- Article number of the machine
- ID number of the machine
- Number of the required spare part

For our latest prices and information please go to www.iscgbmh.info

GB

8. Disposal and recycling

The unit is supplied in packaging to prevent its being damaged in transit. This packaging is raw material and can therefore be reused or can be returned to the raw material system.

The unit and its accessories are made of various types of material, such as metal and plastic. Defective components must be disposed of as special waste. Ask your dealer or your local council.

9. Troubleshooting guide

Warning: Switch off the engine and pull out the ignition cable before making any checks or adjustments.

Warning: If, after making an adjustment or repair to the engine, you let it run for a few minutes, remember that the exhaust and other parts will get hot. Do not touch these parts as these may burn you.

Fault	Possible causes	Remedy
The unit does not operate smoothly and vibrates intensively	- Bolts loose - Spark plug defective	- Check bolts - Replace spark plug
The engine does not start	- Throttle lever in wrong position - Spark plug defective - Fuel tank empty - Petrol cock closed	- Check setting - Replace spark plug - Top up fuel - Open petrol cock
Engine does not run smoothly	- Air filter dirty - Spark plug soiled or defective	- Clean the air filter - Clean or replace the spark plug
Drive power falls	- Clutch play too large - V-belt loose	- Adjust clutch cable - Contact authorized customer service
The engine will not start or dies after a short period of time	- Spark plug foul - No fuel	- Clean or replace spark plug (electrode spacing 0.6 mm) - Top up fuel

F

Sommaire:

1. Consignes de sécurité
2. Description de l'appareil
3. Utilisation conforme à l'affectation
4. Données techniques
5. Avant la mise en service
6. Commande
7. Nettoyage, maintenance, stockage et commande des pièces de rechange
8. Mise au rebut et recyclage
9. Plan de recherche des erreurs

⚠ Attention !

Lors de l'utilisation d'appareils, il faut respecter certaines mesures de sécurité afin d'éviter des blessures et dommages. Veuillez donc lire attentivement ce mode d'emploi. Conservez-le bien de façon à pouvoir disposer à tout moment de ces informations. Si l'appareil doit être remis à d'autres personnes, remettez-leur aussi ce mode d'emploi. Nous déclinons toute responsabilité pour les accidents et dommages dus au non-respect de ce mode d'emploi et des consignes de sécurité.

1. Consignes de sécurité

Vous trouverez les consignes de sécurité correspondantes dans le petit manuel ci-joint.

⚠ AVERTISSEMENT !

Veillez lire toutes les consignes de sécurité et instructions.

Tout non-respect des consignes de sécurité et instructions peut provoquer une décharge électrique, un incendie et/ou des blessures graves.

Conservez toutes les consignes de sécurité et instructions pour une consultation ultérieure.

Explication des symboles sur l'appareil (fig. 26):

- 1 Attention ! Lisez le mode d'emploi. Respectez les avertissements et les consignes de sécurité.
- 2 Attention ! Risque de blessures par des pièces tournantes. Maintenez les mains, les pieds et les vêtements à distance.
- 3 Veillez à ce que la machine soit bien stable lors que vous la laissez sans surveillance.
- 4 Attention ! Pièces brûlantes. Restez à distance.
- 5 Attention ! Mettez le moteur hors circuit pendant que vous refaites le plein.
- 6 Description du levier d'accouplement :
0 = couteau hacheur Stop ; 1 = couteau hacheur Marche

2. Description de l'appareil (figure 1a-1c)

- 1 Unité moteur/ de transmission
- 2 Starter réversible
- 3 Support d'anse
- 4 Tôle de protection
- 5 Anse – levier d'accouplement
- 6 Anse – levier d'accélérateur
- 7 Butée de profondeur
- 8 Levier d'accouplement
- 9 Boulon pour cosse de bougie d'allumage
- 10 Cosse de bougie d'allumage
- 11 2x couteaux hacheurs
- 12 2x rondelle de limitation
- 13 2x recouvrement d'axe
- 14 Roue de transport avec support
- 15 Entretoise pour guidon
- 16 Kit de fixation pour couteau hacheur et rondelles de limitation (4x vis M8x35, 4x circlips Ø8, 4x rondelle Ø8, 4x écrou M8)
- 17 Kit de fixation pour support d'anse (4x vis M8x20, 4x circlips Ø8, 4x rondelle Ø8)
- 18 Kit de fixation pour anse (4x vis M8x30, 4x écrou M8, 4x rondelle grand Ø8)
- 19 Kit de fixation pour levier d'accouplement (1x vis M8x38, 1x écrou borgne M8)
- 20 Kit de fixation pour entretoise guidon (4x vis M8x35, 4x écrou M8 autobloquant)
- 21 Kit de fixation pour tôle de protection (4x vis M8x16, 4x circlips Ø8, 4x rondelle Ø8)
- 22 Kit de fixation pour roue de transport (1x vis M10x65, 1x écrou M10, 1x ressort de rapport, 1x goupille de sécurité)
- 23 Goupille fendue pour fixer les limiteurs de profondeur
- 24 Kit de fixation pour montage du levier d'accélérateur (1x vis M6x45, 1x écrou M6)

3. Utilisation conforme à l'affectation

L'appareil sert à retourner le sol de plates-bandes et de champs. Veuillez absolument respecter les limites indiquées dans les consignes de sécurité supplémentaires.

La machine doit exclusivement être employée conformément à son affectation. Chaque utilisation allant au-delà de cette affectation est considérée comme non conforme. Pour les dommages en résultant ou les blessures de tout genre, le producteur décline toute responsabilité et l'opérateur/l'exploitant est responsable.

F

Veillez au fait que nos appareils, conformément à leur affectation, n'ont pas été construits, pour être utilisés dans un environnement professionnel, industriel ou artisanal. Nous déclinons toute responsabilité si l'appareil est utilisé professionnellement, artisanalement ou dans des sociétés industrielles, tout comme pour toute activité équivalente.

4. Caractéristiques techniques

Moteur :	4 temps, 163 cm ³
Puissance du moteur :	4,4 KW/ 6 CV
Vitesse de travail du moteur :	3600 tr/mn
Largeur de travail :	60 cm
Couteau hacheur Ø :	26 cm
Marche avant :	1
Système de démarrage :	Dispositif de démarrage réversible
Carburant :	Essence normale sans plomb
Huile moteur :	env. 0,6l (10W30)
Contenance du réservoir :	env. 2,2 l
Vibration ahv :	6,1 m/s ²
Poids :	39,5 kg
Bougie d'allumage :	F7 TC

5. Avant la mise en service

- Enfoncez les recouvrements d'axe sur les arbres d'entraînement (fig. 2a)
 - Enfichez les rouleaux à couteau et les rondelles de limitation sur l'arbre d'entraînement (fig. 2b + 2c) et vissez-les avec le jeu de fixation (fig. 1c/ pos. 16) (fig. 2d-2f)
 - Fixez la tôle de protection avec le jeu de fixation (fig. 1c/ pos. 21) (fig. 3a-3b)
 - Attachez le support de la roue de transport à l'aide du jeu de fixation (fig. 1c/pos. 22) (fig. 4-6)
 - Tendez le ressort de rappel entre l'unité moteur et le support de la roue de transport. Pour ce faire, penchez tout d'abord le crochet au ressort dans le perçage qui se trouve sur la face intérieure de l'engrenage. Mettez ensuite la boucle du ressort dans la trame du boulon, sur la roue de transport. Empêchez à présent le ressort de glisser en introduisant la goupille de sécurité dans le perçage prévu à cet effet du boulon de la roue de transport (fig. 7-8).
 - Introduisez à présent la butée de profondeur
- dans l'ouverture arrière sur l'unité de transmission et fixez-la à l'aide de la goupille de sécurité (23) à la hauteur vous convenant pour ce travail (3 positions disponibles, au début, nous recommandons la position du milieu) (fig. 9-10).
- Mettez à présent la motobèche debout et enfichez le câble sous gaine de l'accouplement dans l'orifice inférieur au niveau du support de l'anse (fig. 11).
 - Enfichez le support d'anse sur l'unité moteur et attachez-le avec le jeu de visserie (fig. 1c/pos. 17) comme représenté sur les fig. 12-14.
 - Enfoncez maintenant les anses par les ouvertures sur le support d'anse et fixez-les avec le jeu de visserie (fig. 1c/pos. 18) comme représenté sur les fig. 15-16.
 - Introduisez le câble d'accouplement dans le support d'anse et attachez le réglage de câble sous gaine à l'œillet de l'anse prévu à cet effet en dévissant le contre-écrou supérieur et en insérant le filet du réglage dans l'œillet. Revissez ensuite le contre-écrou sur le filet. Pendez à présent le câble sous gaine sur le levier d'accouplement.
 - Enfichez le levier d'accouplement sur l'anse de gauche et attachez le levier d'accouplement avec le jeu de visserie (fig. 1c/pos. 19) sur l'anse (voir fig. 18).
 - Réglez la bonne longueur à l'aide du réglage (voir fig. 17/A) comme suit : Lorsque le levier d'accouplement est enfoncé, la courroie trapézoïdale doit être assez tendue pour que les étoiles hacheuses tournent. Lorsque le levier d'accouplement est desserré, les étoiles ne doivent pas être en mouvement. Ensuite, serrez les deux écrous à fond l'un contre l'autre.
 - Montez le levier de l'accélérateur avec le jeu de visserie (fig. 1c/pos. 24) comme représenté en fig. 19a.
 - Montez l'entretoise (fig. 19b/pos. 15) avec le jeu de visserie (fig. 1c/pos. 20) comme représenté en fig. 19b.

Attention ! Lors de la première mise en service, il faut avoir fait le plein de lubrifiant pour moteur et de carburant.

- Contrôler le niveau de carburant et d'huile de moteur, refaire éventuellement le plein
- Assurez-vous que le câble d'allumage est fixé à la bougie d'allumage
- Inspecter l'environnement direct de la motobèche

6. Commande

- Réglez la butée de profondeur (7) à la bonne hauteur et arrêtez-la avec la goupille fendue.
- Pivotez la roue de transport vers le haut et veillez à ce que le boulon de la trame soit bien encastré dans le logement vers l'avant.
- Mettre le robinet d'essence (fig.1/pos. A) sur « ON ».
- Mettre le levier démarreur vers le bas sur la position Etrangleur (fig. 19/pos. A).
- Tirez légèrement la commande Bowden de démarrage jusqu'à sentir une résistance, puis tirez-la à fond avec force. Si le moteur ne fonctionne pas immédiatement, recommencez le processus de démarrage.
- Positions du levier de démarrage au centre (fig.19/pos. B) = positions de travail (course du moteur : lente/rapide).
- Position du levier de démarrage (fig.19/pos. C) = blocage du moteur
- En fonction de votre taille, vous pouvez placer le support complet de l'anse vers le haut. Pour ce faire, desserrez les vis (fig.14/pos. A), réglez la console et resserrez les vis à fond.
- Pour mettre les étoiles hacheuses en service, maintenez la poignée d'accouplement (8) appuyée vers le bas. Une fois la poignée d'accouplement relâchée, les étoiles hacheuses s'arrêtent (si elles ne s'arrêtent pas, rajuster le câble d'accouplement).

7. Nettoyage, maintenance, stockage et commande de pièces de rechange

Retirez la cosse de bougie d'allumage pour chaque travail de réglage et de maintenance.

7.1 Nettoyage

- Maintenez les dispositifs de protection, les fentes à air et le carter de moteur aussi propres (sans poussière) que possible. Frottez l'appareil avec un chiffon propre ou soufflez dessus avec de l'air comprimé à basse pression.
- Nous recommandons de nettoyer l'appareil directement après chaque utilisation.
- Nettoyez l'appareil régulièrement à l'aide d'un chiffon humide et un peu de savon. N'utilisez aucun produit de nettoyage ni détergeant ; ils pourraient endommager les pièces en matières plastiques de l'appareil. Veillez à ce qu'aucune eau n'entre à l'intérieur de l'appareil.

7.2 Maintenance

Attention : Arrêtez immédiatement l'appareil et faite appel à votre distributeur autorisé :

- En cas de vibrations ou de bruits inhabituels.
- Lorsque le moteur semble être surchargé ou qu'il présente des défauts d'allumage.

7.2.1 Maintenance du filtre à air

- Contrôlez le filtre à air avant chaque emploi, au besoin, remplacez-le.
- Ouvrez les vis du couvercle du filtre à air (fig. 20) et retirez-le (fig. 21).
- Retirez la cartouche filtrante (fig. 22).
- Pour le nettoyage de l'élément, n'utilisez pas de nettoyant corrosif ni d'essence.
- Nettoyez l'élément en le tapotant sur une surface plane.
- Le montage est effectué dans l'ordre inverse des étapes.

7.2.2 Maintenance des bougies d'allumage

Contrôlez la bougie d'allumage pour la première fois au bout de 10 heures de service. Repérez les encrassements et nettoyez-les le cas échéant à l'aide d'une brosse à fils de cuivre. Effectuez ensuite une maintenance de la bougie d'allumage toutes les 50 heures de service.

- Retirez la cosse de bougie d'allumage (fig. 23) d'un mouvement rotatif.
- Retirez la bougie d'allumage (fig. 23/pos. A) avec la clé à bougie ci-jointe.
- Le montage est effectué dans l'ordre inverse des étapes.

7.2.3 Vidange d'huile / contrôle du niveau d'huile (avant chaque utilisation)

Le changement d'huile du moteur doit se faire lorsque le moteur est à température de service.

- Utilisez exclusivement de l'huile pour moteur (10W30).
- Retirez la jauge de niveau d'huile (fig. 24 / pos. A).
- Ouvrez le bouchon de vidange d'huile (fig. 24 / pos. B) et faites couler l'huile pour moteur chaude dans un récipient collecteur.
- Lorsque la vieille huile s'est écoulée, fermez le bouchon de vidange d'huile.
- Remplissez d'huile pour moteur jusqu'au repère supérieur de la jauge de niveau d'huile (fig. 25/H).
- Attention, ne vissez pas la jauge de niveau d'huile pour vérifier le niveau d'huile, mais introduisez-la uniquement jusqu'au filet (H = maxi. / L= mini.).
- Il faut éliminer convenablement l'huile usée.

F**7.2.4 Réglage du câble sous gaine**

Dans sa position de travail, il doit être possible d'appuyer sur le levier d'accouplement jusqu'au guidon sans grand effort. Si le câble sous gaine est alors trop tendu, il faut le régler pour lui donner plus de longueur. Pour ce faire, desserrez le contre-écrou face au câble de transmission principal, rallongez l'assemblage par vis et resserrez ensuite le contre-écrou (voir fig. 17/A). Si les étoiles hacheuses ne tournent plus, il faut raccourcir l'assemblage par vis (de façon analogue à ce qui a été décrit auparavant).

7.2.5 Transmission de la motobèche

L'entraînement de l'engrenage se fait via une courroie trapézoïdale. Il est également possible de réparer la transmission. Veuillez à ce propos vous adresser à votre service après vente.

7.3 Stockage

Videz le réservoir de carburant avant de mettre l'appareil hors service pendant une période prolongée. Nettoyez l'appareil et humectez toutes les pièces métalliques d'un fin film d'huile le protégeant contre la rouille.

Stockez l'appareil dans une salle propre et sèche.

7.4 Commande de pièces de rechange

Indiquer ce qui suit pour toute commande de pièces de rechange:

- Type de l'appareil
- Numéro d'article de l'appareil
- Numéro d'identification de l'appareil
- Numéro de pièce de rechange de la pièce de rechange nécessaire

Vous trouverez les prix et informations actuelles à l'adresse www.iscgmbh.info

8. Mise au rebut et recyclage

L'appareil se trouve dans un emballage permettant d'éviter les dommages dus au transport. Cet emballage est une matière première et peut donc être réutilisé ultérieurement ou être réintroduit dans le circuit des matières premières.

L'appareil et ses accessoires sont en matériaux divers, comme par ex. des métaux et matières plastiques. Éliminez les composants défectueux dans les systèmes d'élimination des déchets spéciaux. Renseignez-vous dans un commerce spécialisé ou auprès de l'administration de votre commune !

9. Plan de recherche des erreurs

Avertissement : mettez tout d'abord le moteur hors circuit et retirez le câble d'allumage avant toute inspection ou ajustement.

Avertissement : si après un ajustement ou une réparation, le moteur a tourné quelques minutes, pensez au fait que le pot d'échappement les autres pièces sont chaudes. Donc, ne les touchez pas afin d'éviter des brûlures.

Dérangement	Causes probables	Dépannage
Course irrégulière, fortes vibrations de l'appareil	- vis desserrées - bougie d'allumage défectueuse	- contrôlez les vis - remplacez la bougie d'allumage
Moteur ne démarre pas	- mauvaise position de l'accélérateur - bougie d'allumage défectueuse - réservoir à essence vide - robinet d'essence fermé	- contrôler le réglage - remplacez la bougie d'allumage - remplissez de carburant - ouvrez le robinet d'essence
Le moteur fonctionne irrégulièrement	- filtre à air encrassé - bougie d'allumage encrassée, défectueuse	- nettoyez le filtre à air - nettoyez la bougie d'allumage, la remplacer
La force motrice diminue	- jeu de l'accouplement trop grand - courroie trapézoïdale lâche	- régler le câble d'accouplement - demander à un service après-vente autorisé
Le moteur ne peut pas démarrer ou meurt au bout d'un bref laps de temps	- bougie d'allumage encrassée - panne de carburant	- nettoyez la bougie d'allumage, ou changez la distance entre électro des 0,6 mm - remplissez de carburant



Indice

1. Avvertenze di sicurezza
2. Descrizione dell'apparecchio
3. Utilizzo proprio
4. Caratteristiche tecniche
5. Prima della messa in esercizio
6. Uso
7. Pulizia, manutenzione, conservazione e ordinazione dei pezzi di ricambio
8. Smaltimento e riciclaggio
9. Tabella per l'eliminazione delle anomalie

⚠ Attenzione!

Nell'usare gli apparecchi si devono rispettare diverse avvertenze di sicurezza per evitare lesioni e danni. Quindi leggete attentamente queste istruzioni per l'uso. Conservatele bene per avere a disposizione le informazioni in qualsiasi momento. Se date l'apparecchio ad altre persone consegnate loro queste istruzioni per l'uso insieme all'apparecchio! Non ci assumiamo alcuna responsabilità per incidenti o danni causati dal mancato rispetto di queste istruzioni e delle avvertenze di sicurezza.

1. Avvertenze di sicurezza

Le relative avvertenze di sicurezza si trovano nell'opuscolo allegato.

⚠ AVVERTIMENTO!

Leggete tutte le avvertenze di sicurezza e le istruzioni.

Dimenticanze nel rispetto delle avvertenze di sicurezza e delle istruzioni possono causare scosse elettriche, incendi e/o gravi lesioni.

Conservate tutte le avvertenze e le istruzioni per eventuali necessità future.

Spiegazione dei simboli sull'apparecchio

(Fig. 26):

- 1 Attenzione! Leggete le istruzioni per l'uso. Osservate le indicazioni di avvertenza e di sicurezza.
- 2 Attenzione! Pericolo di lesioni a causa di parti rotanti. Tenete lontani mani, piedi e indumenti.
- 3 Accertatevi che l'apparecchio sia in una posizione sicura prima di allontanarvi.
- 4 Attenzione! Parti molto calde. Tenetevi a distanza.
- 5 Attenzione! Spegnete il motore durante il rifornimento.
- 6 Descrizione della leva della frizione: 0 = stop lame; 1 = lame in funzione

2. Descrizione dell'apparecchio (Fig. 1a-1c)

- 1 Unità motore/ingranaggi
- 2 Avviatore autoavvolgente
- 3 Manubrio di guida
- 4 Lamiera protettiva
- 5 Manubrio di guida - leva della frizione
- 6 Manubrio di guida - leva dell'acceleratore
- 7 Asta di profondità
- 8 Leva della frizione
- 9 Bullone per connettore della candela di accensione
- 10 Connettore della candela di accensione
- 11 2x Lame
- 12 2x Disco laterale
- 13 2x Copertura dell'asse
- 14 Ruota di avanzamento con supporto
- 15 Rinforzo del manico di spinta
- 16 Set di fissaggio per lame e dischi laterali (4x viti M8x35, 4x anelli di sicurezza Ø8, 4x rosette Ø8, 4x dadi M8)
- 17 Set di fissaggio per il supporto del manubrio di guida (4x viti M8x20, 4x anelli di sicurezza Ø8, 4x rosette Ø8)
- 18 Set di fissaggio per il supporto del manubrio di guida (4x viti M8x30, 4x anelli di sicurezza Ø8, 4x rosette grandi Ø8)
- 19 Set di fissaggio per la leva della frizione (1x vite M8x38, 1x dado cieco M8)
- 20 Set di fissaggio per rinforzo del manico di spinta (4x viti M8x35, 4x dadi M8 autobloccanti)
- 21 Set di fissaggio per il supporto del manubrio di guida (4x viti M8x16, 4x anelli di sicurezza Ø8, 4x rosette Ø8)
- 22 Set di fissaggio per ruota di avanzamento (1x vite M10x65, 1x dado M10, 1x molla di richiamo, 1x copiglia di sicurezza)
- 23 Copiglia per fissaggio di limitatori di profondità
- 24 Set di fissaggio per montaggio leva dell'acceleratore (1x vite M6x45, 1x dado M6)

3. Utilizzo proprio

L'apparecchio è adatto per zappare orti e giardini. Osservate attentamente le limitazioni nelle avvertenze di sicurezza supplementari.

L'apparecchio deve venire usato solamente per lo scopo a cui è destinato. Ogni altro tipo di uso che esuli da quello previsto non è un uso conforme. L'utilizzatore/l'operatore, e non il costruttore, è responsabile dei danni e delle lesioni di ogni tipo che ne risultino.



Tenete presente che i nostri apparecchi non sono stati costruiti per l'impiego professionale, artigianale o industriale. Non ci assumiamo alcuna garanzia quando l'apparecchio viene usato in imprese commerciali, artigianali o industriali, o in attività equivalenti.

4. Caratteristiche tecniche

Motore:	a 4 tempi, 163 ccm
Potenza del motore:	4,4 kW / 6 PS
Numero di giri del motore:	3600 min ⁻¹
Larghezza di lavoro:	60 cm
Lame Ø:	26 cm
Marcia in avanti:	1
Sistema di avvio:	dispositivo di avvio a strappo
Carburante:	benzina normale senza piombo
Olio del motore:	ca.0,6l (10W30)
Volume del serbatoio:	ca. 2,2 l
Vibrazioni ahv:	6,1 m/s ²
Peso:	39,5 kg
Candela di accensione:	F7 TC

5. Prima della messa in esercizio

1. Inserite le coperture degli assi sugli alberi motori (Fig. 2a).
2. Inserite il cilindro con le lame e i dischi laterali sull'albero motore (Fig. 2b + 2c) e avvitate saldamente (Fig. 2d-2f) con il kit di fissaggio (Fig. 1c/ Pos.16).
3. Fissate la lamiera protettiva con il kit di fissaggio (Fig. 1c/ Pos. 21) (Fig. 3a-3b).
4. Fissate il supporto della ruota d'avanzamento con il kit di fissaggio (Fig 1c. /Pos. 22) (Fig. 4-6).
5. Tendete la molla di richiamo tra l'unità motore e il supporto della ruota d'avanzamento. A tal fine agganciate per prima cosa il gancio alla molla nel foro previsto sul lato interno dell'ingranaggio. Inserite quindi l'occhiello della molla nell'aggancio del bullone sulla ruota di avanzamento. Per evitare che la molla fuoriesca inserite la copiglia di sicurezza nell'apposito foro del bullone sulla ruota d'avanzamento (Fig. 7-8)
6. Inserite ora l'asta di profondità nell'apertura posteriore dell'unità ingranaggi e fissatela con la copiglia di sicurezza (23) all'altezza di lavoro per voi più adatta (avete a disposizione 3 posizioni, all'inizio vi consigliamo quella intermedia) (Fig. 9-

10).

7. Sollevate ora la motozappa e fate passare il cavo flessibile della frizione attraverso l'apertura inferiore del supporto del manubrio di guida (Fig. 11).
8. Inserite il supporto del manubrio di guida sull'unità motore e fissatelo con il set di viti per il montaggio (Fig. 1c/Pos. 17) come indicato nelle Fig. 12-14.
9. Inserite ora il manubrio di guida nelle aperture del rispettivo supporto e fissatelo con il set di viti per il montaggio (Fig. 1c/Pos. 18) come mostrato nelle Fig. 15-16.
10. Fate scorrere la fune della frizione attraverso il supporto del manubrio di guida e fissate la regolazione del cavo flessibile all'apposito occhiello del manubrio di guida svitando il controdado superiore e inserendo il filetto della regolazione nell'occhiello. Infine riavvitare il controdado al filetto della regolazione. Agganciate quindi il cavo flessibile alla leva della frizione.
11. Inserite la leva della frizione sul manubrio di guida sinistro e fissatela ad esso (vedi Fig. 18) con il set di viti per il montaggio (Fig. 1c/Pos. 19).
12. Impostate la lunghezza giusta servendovi della regolazione (vedi Fig. 17/A) nel modo seguente. Con la leva della frizione premuta, la cinghia trapezoidale deve essere tesa in modo tale che le frese girino; se la leva della frizione non è premuta le frese non devono muoversi. Serrate poi entrambi i dadi in senso opposto l'uno all'altro.
13. Montate la leva dell'acceleratore con il set di viti per il montaggio (Fig.1c/Pos. 24) come indicato nella Fig. 19a.
14. Montate la barra trasversale (Fig. 19b/Pos. 15) con il set di viti per il montaggio (Fig. 1c/Pos. 20) come indicato nella Fig. 19b.

Attenzione! Alla prima messa in esercizio si deve riempire di olio per motori e di carburante.

- Controllate il livello del carburante e dell'olio per motore, se necessario rabboccateli.
- Accertatevi che il cavo di accensione sia collegato alla candela
- Controllate le dirette vicinanze della motozappa

6. Uso

- Regolate l'asta di profondità (7) alla giusta altezza e assicuratela con la copiglia.
- Ribaltate la ruota d'avanzamento verso l'alto e assicuratevi che il bullone di aggancio sia



scattato in avanti nella sede.

- Posizionate il rubinetto della benzina (Fig. 1/Pos. A) su "ON".
- Posizionate la leva dell'accensione verso il basso sulla posizione "Choke" (Fig. 19/Pos. A).
- Tirate leggermente il cavo flessibile di avvio fino a percepire una resistenza, poi tiratelo con forza. Se il motore non si avvia subito, ripetete il processo di avviamento.
- Leva di accensione nelle posizioni centrali (Fig. 19/B) = posizioni di lavoro (motore in funzione: regime lento/veloce)
- Leva di accensione in posizione C (Fig. 19/Pos. C) = arresto del motore
- A seconda della vostra statura potete spostare tutto il supporto del manubrio di guida verso l'alto. A tal fine allentate le viti (Fig. 14/Pos. A), regolate il sostegno e serrate di nuovo le viti.
- Per mettere in funzione le frese, mantenete l'impugnatura della frizione (8) premuta verso il basso. Una volta lasciata la presa sull'impugnatura della frizione le frese si arrestano (nel caso in cui non si dovessero arrestare, regolate nuovamente il cavo della frizione).

7. Pulizia, manutenzione, conservazione e ordinazione dei pezzi di ricambio

Prima di qualsiasi lavoro di pulizia e di manutenzione staccate il connettore della candela di accensione.

7.1 Pulizia

- Tenete il più possibile i dispositivi di protezione, le fessure di aerazione e la carcassa del motore liberi da polvere e sporco. Strofinare l'apparecchio con un panno pulito o soffiato con l'aria compressa a pressione bassa.
- Consigliamo di pulire l'apparecchio subito dopo averlo usato.
- Pulite l'apparecchio regolarmente con un panno asciutto ed un po' di sapone. Non usate detersivi o solventi perché questi ultimi potrebbero danneggiare le parti in plastica dell'apparecchio. Fate attenzione che non possa penetrare dell'acqua nell'interno dell'apparecchio.

7.2 Manutenzione

Attenzione Spegnete immediatamente l'apparecchio e rivolgetevi al vostro rivenditore autorizzato:

- in caso di vibrazioni o di rumori insoliti;
- se il motore sembra sottoposto a sovraccarico o non si accende ripetutamente.

7.2.1 Manutenzione del filtro dell'aria

- Prima di usare l'apparecchio pulite o, se necessario, sostituite il filtro dell'aria ogni volta.
- Allentate le viti del coperchio del filtro dell'aria (Fig. 20) e toglietelo (Fig. 21).
- Togliete l'elemento filtrante (Fig. 22)
- Non utilizzate detersivi aggressivi o benzina per la pulizia dell'elemento.
- Pulite l'elemento dando dei leggeri colpi su una superficie piana.
- L'assemblaggio avviene nell'ordine inverso.

7.2.2 Manutenzione della candela di accensione

- Controllate per la prima volta dopo 10 ore di esercizio che la candela di accensione non sia sporca e pulitela eventualmente con una spazzola a setole di rame. Successivamente provvedete alla manutenzione della candela ogni 50 ore di esercizio.
- Sfilate il connettore della candela (Fig. 23) con un movimento rotatorio.
 - Togliete la candela di accensione (Fig. 23/Pos. A) facendo uso dell'apposita chiave in dotazione.
 - L'assemblaggio avviene nell'ordine inverso.

7.2.3 Cambio dell'olio/controllo del livello (prima di ogni utilizzo)

Il cambio dell'olio dovrebbe essere eseguito a motore caldo.

- Usate solo olio per motore (10W30).
- Togliete l'astina per la misurazione dell'olio (Fig. 24/Pos. A.).
- Aprite il tappo a vite di scarico dell'olio (Fig. 24/Pos. B) e fate defluire l'olio caldo del motore in un recipiente di raccolta.
- Dopo lo scarico del vecchio olio chiudete il tappo a vite.
- Rabboccate l'olio per motore fino alla tacca superiore dell'astina dell'olio (Fig. 25/H).
- Attenzione: per il controllo del livello dell'olio non avvitate l'astina per la misurazione dell'olio, ma inseritela solo fino al filetto (H= max. / L= min.).
- L'olio vecchio deve essere smaltito in modo corretto.

7.2.4 Regolazione dei cavi flessibili

Nella posizione di lavoro la leva della frizione deve potere essere premuta con poca forza fino all'impugnatura. Se facendo ciò il cavo flessibile è teso eccessivamente, esso deve venire allungato. A tal fine allentate il controdado opposto al cavo flessibile principale, allungate il collegamento a vite e poi serrate nuovamente il controdado (vedi Fig.



17/A). Se le frese smettono di ruotare si deve accorciare il collegamento a vite (in modo analogo a quanto descritto in precedenza).

7.2.5 Ingranaggi della motozappa

L'azionamento degli ingranaggi avviene tramite una cinghia trapezoidale. Gli ingranaggi possono venire eventualmente riparati. A tal scopo rivolgetevi al servizio di assistenza.

7.3 Conservazione

Se l'apparecchio non viene usato per un tempo piuttosto lungo svuotate il serbatoio del carburante. Pulite l'apparecchio e applicate su tutte le parti in metallo un sottile velo d'olio per proteggerlo dalla ruggine.

Conservate l'apparecchio in un luogo pulito ed asciutto.

7.4 Ordinazione dei pezzi di ricambio

In caso di ordinazione di pezzi di ricambio è necessario indicare quanto segue:

- tipo di apparecchio
- numero di articolo dell'apparecchio
- numero di identificazione dell'apparecchio
- numero del pezzo di ricambio richiesto

Per i prezzi e le informazioni attuali si veda www.iscgmbh.info

8. Smaltimento e riciclaggio

L'apparecchio si trova in una confezione per evitare i danni dovuti al trasporto. Questo imballaggio rappresenta una materia prima e può perciò essere utilizzato di nuovo o riciclato.

L'apparecchio e i suoi accessori sono fatti di materiali diversi, per es. metallo e plastica.

Consegnate i pezzi difettosi allo smaltimento di rifiuti speciali. Per informazioni rivolgetevi ad un negozio specializzato o all'amministrazione comunale!



9. Tabella per l'eliminazione delle anomalie

Avvertenza: prima spegnete il motore e staccate il cavo di accensione e poi eseguite le ispezioni o le regolazioni.

Avvertenza: se dopo una regolazione o riparazione il motore ha funzionato per alcuni minuti, ricordatevi che lo scappamento e altre parti sono molto calde. Quindi non toccatele per evitare delle ustioni.

Anomalia	Possibili cause	Soluzione
Movimento irregolare, forti vibrazioni dell'apparecchio	- Viti allentate - Candela difettosa	- Controllate le viti - Sostituite la candela
Il motore non funziona	- Posizione sbagliata della leva dell'acceleratore - Candela difettosa - Serbatoio del carburante vuoto - Rubinetto della benzina chiuso	- Controllate l'impostazione - Sostituite la candela - Riempite di carburante. - Aprite il rubinetto della benzina
Il motore funziona in modo irregolare	- Filtro dell'aria sporco - Candela sporca, difettosa	- Pulite il filtro dell'aria - Pulite la candela, sostituirla
La forza motrice diminuisce	- Il gioco della frizione è troppo grande - Cinghia trapezoidale allentata	- Impostate correttamente il cavo della frizione - Consultate il servizio di assistenza autorizzato
Il motore non può essere avviato o si spegne dopo un breve periodo	- Candela di accensione sporca - Mancanza di carburante	- Pulite la candela di accensione o sostituirla, distanza elettrodi 0,6 mm. - Rabboccate il carburante

DK/N

Indholdsfortegnelse:

1. Sikkerhedsanvisninger
2. Maskinbeskrivelse
3. Formålsbestemt anvendelse
4. Tekniske data
5. Før ibrugtagning
6. Betjening
7. Rengøring, vedligeholdelse, opbevaring og reservedelsbestilling
8. Bortskaffelse og genbrug
9. Fejsøgningskema

⚠️ Vigtigt!

Ved brug af el-værktøj er der visse sikkerhedsforanstaltninger, der skal respekteres for at undgå skader på personer og materiel. Læs derfor betjeningsvejledningen grundigt igennem. Opbevar vejledningen et praktisk sted, så du altid kan tage den frem efter behov. Husk at lade betjeningsvejledningen følge med maskinen, hvis du overdrager den til andre!

Vi fraskriver os ethvert ansvar for skader på personer eller materiel, som måtte opstå som følge af, at anvisningerne i denne betjeningsvejledning, navnlig vedrørende sikkerhed, tilsidesættes.

1. Sikkerhedsanvisninger

Relevante sikkerhedsanvisninger finder du i det medfølgende hæfte.

⚠️ ADVARSEL!**Læs alle sikkerhedsanvisninger og øvrige anvisninger.**

Følg anvisningerne, navnlig sikkerhedsanvisningerne, ikke nøje som beskrevet, kan elektrisk stød, brand og/eller svære kvæstelser være følgen.

Alle sikkerhedsanvisninger og øvrige anvisninger skal gemmes.**Forklaring på symboler på maskinen (fig. 26):**

- 1 Vigtigt! Læs betjeningsvejledningen. Følg advarsler og sikkerhedsanvisninger.
- 2 Vigtigt! Roterende dele udgør en fare for personskade. Hold hænder, fødder og tøj på god afstand.
- 3 Sørg for, at maskinen står stabilt, når du forlader den.
- 4 Vigtigt! Varme dele. Hold afstand.
- 5 Vigtigt! Sluk motoren, inden du tanker.
- 6 Koblingsarmens funktion: 0 = fræserknive Stop; 1 = fræserknive Til

2. Oversigt over maskinen (fig. 1a-1c)

- 1 Motor-/ gearenhed
- 2 Reverseringsstarter
- 3 Førestangholder
- 4 Beskyttelsesplade
- 5 Førestang – koblingsarm
- 6 Førestang – gasregulator
- 7 Dybdestop
- 8 Koblingsarm
- 9 Bolt til tændrørshætte

- 10 Tændrørshætte
- 11 2x fræserkniv
- 12 2x afgrænsningsskær
- 13 2x akselkappe
- 14 Transporthjul med holder
- 15 Tværstang til føreskaft
- 16 Fastgøringssæt til fræserknive og afgrænsningsskær (4x skrue M8x35, 4x fjederring Ø8, 4x spændeskive Ø8, 4x møtrik M8)
- 17 Fastgøringssæt til førestangholder (4x skrue M8x20, 4x fjederring Ø8, 4x spændeskive Ø8)
- 18 Fastgøringssæt til førestang (4x skrue M8x30, 4x møtrik M8, 4x spændeskive stor Ø8)
- 19 Fastgøringssæt til koblingsarm (1x skrue M8x38, 1x hættemøtrik M8)
- 20 Fastgøringssæt til tværstang til føreskaft (4x skrue M8x35, 4x møtrik M8 selvspændende)
- 21 Fastgøringssæt til beskyttelsesplade (4x skrue M8x16, 4x fjederring Ø8, 4x spændeskive Ø8)
- 22 Fastgøringssæt til transporthjul (1x skrue M10x65, 1x møtrik M10, 1x returfeder, 1x sikringssplit)
- 23 Split til fastgøring af dybdestop
- 24 Fastgøringssæt til montering af gasregulator (1x skrue M6x45, 1x møtrik M6)

3. Formålsbestemt anvendelse

Maskinen er beregnet til omgravning af bede og større jordarealer. Det er vigtigt, at du følger begrænsningsdataene ifølge supplerende sikkerhedsanvisninger.

aven må kun anvendes i overensstemmelse med dens tiltænkte formål. Enhver anden form for anvendelse er ikke tilladt. Vi fraskriver os ethvert ansvar for skader, det være sig på personer eller materiel, som måtte opstå som følge af, at maskinen ikke er blevet anvendt korrekt. Ansvarret bæres alene af brugeren/ejeren.

Bemærk, at vore produkter ikke er konstrueret til erhvervsmæssig, håndværksmæssig eller industriel brug. Vi fraskriver os ethvert ansvar, såfremt produktet anvendes i erhvervsmæssigt, håndværksmæssigt, industrielt eller lignende øjemed.

4. Tekniske data

Motor:	4-takt, 163 ccm
Motorydelse:	4,4 kW / 6 PS
Omdrejningstal motor, belastet:	3600 min ⁻¹

DK/N

Arbejdsbredde:	60 cm
Fræserknive Ø:	26 cm
Fremadgående gear:	1
Startsystem:	Reverseringsstarter
Brændstof:	Almindelig blyfri benzin
Motorolie:	Ca.0,6l (10W30)
Tankvolumen:	Ca. 2,2 l
Vibration ahv:	6,1 m/s ²
Vægt:	39,5 kg
Tændrør:	F7 TC

5. Før ibrugtagning

1. Sæt akselkapperne på drivakslerne (fig. 2a)
2. Sæt knivvalser og afgrænsningsskær på drivakslen (fig. 2b + 2c), og skru fast vha. fastgøringssættet (fig. 1c/ pos. 16) (fig. 2d-2f)
3. Fastgør beskyttelsesplade vha. fastgøringssættet (fig. 1c/ pos. 21) (fig. 3a-3b)
4. Fastgør transporthjulholderen vha. fastgøringssættet (fig. 1c/pos. 22) (fig. 4-6)
5. Stram returfjedren mellem motorenhed og transporthjulholder. Sæt først krogn på fjedren i hullet på undersiden af gearkassen. Sæt herefter fjedrens øje ind i boltens fikshold på transporthjulet. For at fjedren ikke skal glide ned stikker du sikringssplitten ind i boltens hul på transporthjulet (fig. 7-8).
6. Sæt nu dybdestoppet ind i den bageste åbning på gearenheden, og fastgør dybdestoppet med sikringssplitten (23) i en passende arbejds højde (du kan vælge mellem 3 positioner, i begyndelsen anbefales midterpositionen) (fig. 9-10).
7. Stil havefræsere op, og stik koblingens bowdenkabel ind gennem den nederste åbning på holderen til førestangen (fig. 11).
8. Sæt førestangsholderen på motorenheden, og fastgør den vha. skruesættet (fig. 1c/pos. 17) som vist på fig. 12-14.
9. Stik nu førestængerne gennem åbningerne på førestangsholderen, og fastgør dem med skruesættet (fig. 1c/pos. 18) som vist på fig. 15-16.
10. Før koblingskablet gennem førestangsholderen, og fastgør bowdenkablets justeringsmekanisme til øjet på førestangen, idet du skruer den øverste kontramøtrik af og stikker gevindet på justeringsmekanismen ind gennem øjet. Skru herefter kontramøtrikken på gevindet igen. Hægt nu bowdenkablet fast til koblingsarmen.
11. Sæt koblingsarmen på den venstre førestang, og fastgør koblingsarmen til førestangen med

skruesættet (fig. 1c/pos. 19) (se fig. 18).

12. Indstil den rigtige længde ved hjælp af justeringsmekanismen (se fig. 17/A) således: Når koblingsarmen trykkes ind, skal kileremmen være strammet så meget, at fræsehjulene drejer sig – når koblingsarmen løsnes, må fræsehjulene ikke bevæge sig. Spænd herefter de to møtrikker fast imod hinanden.
13. Monter gasregulatoren vha. skruesættet (fig. 1c/pos. 24) som vist på fig. 19a.
14. Monter tværstangen (fig. 19b/pos. 15) vha. skruesættet (fig. 1c/pos. 20) som vist på fig. 19b.

Vigtigt! Fyld motorolie og brændstof på, inden du tager maskinen i brug første gang.

- Kontroller niveau for brændstof og motorolie, fyld efter om nødvendigt
- Kontroller, at tændkablet er fastgjort til tændrøret
- Tjek omgivelserne omkring havefræsere

6. Betjening

- Indstil dybdestoppet (7) til den rigtige højde, og fikser den med split.
- Sving transporthjulet op, og sørg for, at bolten til fiksholdet går i indgreb i holdeåbningen foran.
- Stil benzinhanen (fig.1/pos.A) på „ON“.
- Ryk starterarmen ned i position choke (fig. 19/pos.A).
- Træk let i startkablet, indtil du mærker modstand, og ryk så kraftigt igennem. Hvis motoren ikke starter med det samme, prøver du igen.
- Midterpositioner for startarm (fig.19/pos.B) = arbejdspositioner (motorgang: langsom/hurtig)
- Startarm position (fig.19/pos.C) = motorstop
- Holderen til førestangen kan justeres op, afhængig af kropsstørrelsen. Først løsnes skruerne (fig.14/pos.A), konsollen indstilles, og skruerne spændes fast igen.
- Tryk koblingsarmen (8) ned for at sætte fræsehjulene i gang. Når du slipper koblingsarmen, standser fræsehjulene (hvis de ikke standser, skal koblingskablet justeres).

7. Rengøring, vedligeholdelse, opbevaring og reservedelsbestilling

Træk tændrørshætten ud, inden rengørings- og vedligeholdelsesarbejde påbegyndes.

7.1 Rengøring

- Hold så vidt muligt beskyttelsesanordninger, luftsprækker og motorhuset fri for støv og snavs. Gnid maskinen ren med en ren klud, eller foretag trykluftudblæsning med lavt tryk.
- Vi anbefaler, at maskinen rengøres hver gang efter brug.
- Rengør af og til maskinen med en fugtig klud og lidt blød sæbe. Undgå brug af rengørings- eller opløsningsmiddel, da det vil kunne ødelægge maskinens kunststofdeler. Pas på, at der ikke kan trænge vand ind i maskinens indvendige dele.

7.2 Vedligeholdelse

Vigtigt: Stop omgående maskinen, og kontakt autoriseret forhandler:

- I tilfælde af usædvanlig vibration eller støj.
- Hvis motoren virker overbelastet eller har fejltænding.

7.2.1 Vedligeholdelse af luftfilter

- Kontroller og rens luftfiltret hver gang før brug; skift det ud om nødvendigt.
- Skru skruerne på luftfilterdækslet (fig. 20) løse, og tag dem af (fig. 21).
- Tag filterelementet ud (fig. 22).
- Undgå brug af skrappe rengøringsmidler eller benzin til rengøring af elementet.
- Rengør elementet ved at banke det ud på en jævn overflade.
- Samling sker i modsat rækkefølge.

7.2.2 Vedligeholdelse af tændrør

Tjek tændrøret for snavs første gang efter 10 driftstimer, og rens det om nødvendigt med en kobbertrådsbørste. Herefter efterses tændrøret i intervaller à 50 driftstimer.

- Træk tændrørshætten (fig. 23) ud med en drejende bevægelse.
- Fjern tændrøret (fig. 23/pos.A) med den medfølgende tændrørsnøgle.
- Samling sker i modsat rækkefølge.

7.2.3 Olieskift/ Kontrol af oliestand (hver gang før brug)

Skift af motorolie skal ske med driftsvarm motor.

- Brug kun motorolie (10W30).
- Tag oliepinden (fig.24 / pos.A) op.
- Åbn oliepåfyldningsskruen (fig.24 / pos.B), og aftap den varme motorolie i en opsamlingsbeholder
- Luk olieaftapningsskruen igen, når den brugte olie er løbet ud.
- Fyld motorolie på op til oliepindens øverste

mærke (fig.25/H).

- Vigtigt Oliepinden skal ikke skrues fast ved olietjek, men kun stikkes i til gevindet (H = maks. / L= min.).
- Den brugte olie skal bortskaffes ifølge miljøforskrifterne.

7.2.4 Indstilling af bowdenkabler

I arbejdsstilling skal koblingsarmen kunne presses ind til førehåndtaget uden den store kraftanstrengelse. Hvis bowdenkablet er for stramt, skal det gøres længere. Skru kontramøtrikken over for hovedkablet løs, forlæng skrueforbindelsen, og spænd kontramøtrikken fast igen (se fig.17/A). Hvis fræsehjulene ikke mere roterer, skal skrueforbindelsen forkortes (tilsvarende som beskrevet ovenfor)

7.2.5 Gear

Gearet drives af en kilerem. Gearet kan om nødvendigt repareres. Kontakt kundeservice.

7.3 Opbevaring

Tøm brændstoftanken, inden du opmagasinerer maskinen over længere tid. Rengør maskinen, og smør et tyndt lag olie på alle metaldele for at beskytte mod rust.

Maskinen skal opbevares i et rent, tørt rum.

7.4 Bestilling af reservedele

Følgende bedes oplyst ved bestilling af reservedele:

- Maskinens typebetegnelse
- Maskinens varenummer
- Maskinens identifikationsnummer
- Nummeret på den ønskede reservedel

Aktuelle priser og information findes på internetadressen www.iscgmhb.info

8. Bortskaffelse og genanvendelse

Maskinen er pakket ind for at undgå transportskader. Emballagen består af råmaterialer og kan således genanvendes eller indleveres på genbrugsstation. Maskinen og dens tilbehør består af forskellige materialer, f.eks. metal og plast. Defekte komponenter skal kasseres ifølge miljøforskrifterne og må ikke smides ud som almindeligt husholdningsaffald. Hvis du er i tvivl: Spørg din forhandler, eller forhør dig hos din kommune!

DK/N

9. Fejlsøgningsoversigt

Advarsel: Sluk motoren, og træk tændrørskablet ud inden eftersyn og justeringer.

Advarsel: Når motoren har kørt i nogle minutter i forbindelse med justering eller reparation, så husk på, at udstødningen og andre dele kan være brændvarme. Undgå berøring for ikke at få forbrændinger.

Fejl	Mulige årsager	Afhjælpning
Urolig driftsgang, maskinen vibrerer kraftigt	- Skruer løse - Tændrør defekt	- Kontroller skruer - Sæt nyt tændrør i
Motor kører ikke	- Gasregulator forkert position - Tændrør defekt - Brændstoftank tom - Benzinhanen lukket	- Kontroller indstillingen - Sæt nyt tændrør i - Fyld brændstof på - Åbn for benzinhanen
Motor kører uroligt	- Luftfilter snavset - Tændrør tilsmudset, defekt	- Rens luftfiltret - Rens tændrøret, sæt et nyt i
Drivkraft aftager	- Koblingsspil for stort - Kileremmen er løs	- Indstil koblingskabel - Kontakt autoriseret kundeservice
Motor kan ikke startes, eller dør ud efter kort tid	- Tændrør sodet til - Ingen brændstof	- Rens, eller udskift tændrøret (elektrodeafstand 0,6 mm) - Fyld mere brændstof på

Innehållsförteckning

1. Säkerhetsanvisningar
2. Beskrivning av maskinen
3. Ändamålsenlig användning
4. Tekniska data
5. Innan du använder maskinen
6. Använda maskinen
7. Rengöring, underhåll, förvaring och reservdelsbeställning
8. Skrotning och återvinning
9. Felsökning

S**△ Obs!**

Innan produkten kan användas måste särskilda säkerhetsanvisningar beaktas för att förhindra olyckor och skador. Läs därför noggrant igenom denna bruksanvisning. Förvara den på ett säkert ställe så att du alltid kan hitta önskad information. Om produkten ska överlåtas till andra personer måste även denna bruksanvisning medfölja. Vi övertar inget ansvar för olyckor eller skador som har uppstått om denna bruksanvisning eller säkerhetsanvisningarna åsidosätts.

1. Säkerhetsanvisningar

Gällande säkerhetsanvisningar finns i det bifogade häftet.

⚠ VARNING!**Läs alla säkerhetsanvisningar och instruktioner.**

Försummelse vid iakttagandet av säkerhetsanvisningarna och instruktionerna kan förorsaka elstöt, brand och/eller svåra skador.

Förvara alla säkerhetsanvisningar och instruktioner för framtiden.**Förklaring av skylten på maskinen (se bild 26)**

- 1 Varning! Läs igenom bruksanvisningen. Följ varnings- och säkerhetsanvisningarna.
- 2 Varning! Risk för personskador av roterande delar. Håll undan händer, fötter och klädesplagg.
- 3 Kontrollera att maskinen står stabilt innan du lämnar den.
- 4 Varning! Heta delar. Håll tillräckligt avstånd.
- 5 Varning! Slå ifrån motorn före tankning.
- 6 Beskrivning av kopplingsspak: 0 = Fräskniv stopp; 1 = Fräskniv till

2. Beskrivning av maskinen (bild 1a-1c)

- 1 Motor-/växelenhet
- 2 Snörstart
- 3 Hållare till styrningsrör
- 4 Skyddsplåt
- 5 Styrningsrör – kopplingsspak
- 6 Styrningsrör – gasreglage
- 7 Djupanslag
- 8 Kopplingsspak
- 9 Stift till tändstiftskontakt
- 10 Tändstiftskontakt
- 11 2 st hackknivar
- 12 2 st avgränsningsskivor

40

- 13 2 st axelskydd
- 14 Transporthjul med hållare
- 15 Bom till skjutbygel
- 16 Monteringsset för hackknivar och avgränsningsskivor (4 st skruvar M8x35, 4 st låsringar Ø8, 4 st distansbrickor Ø8, 4 st muttrar M8)
- 17 Monteringsset för hållare till styrningsrör (4 st skruvar M8x20, 4 st låsringar Ø8, 4 st distansbrickor Ø8)
- 18 Monteringsset till styrningsrör (4 st skruvar M8x30, 4 st muttrar M8, 4 st distansbrickor stor Ø8)
- 19 Monteringsset för kopplingsspak (1 st skruv M8x38, 1 st hattmutter M8)
- 20 Monteringsset för bom till skjutbygel (4 st skruvar M8x35, 4 st låsmuttrar M8)
- 21 Monteringsset till skyddsplåt (4 st skruvar M8x16, 4 st låsringar Ø8, 4 st distansbrickor Ø8)
- 22 Monteringsset för transporthjul (1 st skruv M10x65, 1 st mutter M10, 1 st retur fjäder, 1 st säkringssprint)
- 23 Sprint för montering av djupbegränsare
- 24 Monteringsset för gasreglage (1 st skruv M6x45, 1 st mutter M6)

3. Ändamålsenlig användning

Maskinen är avsedd för uppgrävning av rabatter och åkrar. Beakta tvunget begränsningarna som anges i de extra säkerhetsanvisningarna.

Maskinen får endast användas till sitt avsedda ändamål. Användningar som sträcker sig utöver detta användningsområde är ej ändamålsenliga. För materialskador eller personskador som resulterar av sådan användning ansvarar användaren/operatören själv. Tillverkaren påtar sig inget ansvar.

Tänk på att våra produkter endast får användas till ändamålsenligt syfte och inte har konstruerats för yrkesmässig, hantverksmässig eller industriell användning. Vi ger därför ingen garanti om produkten ska användas inom yrkesmässiga, hantverksmässiga eller industriella verksamheter eller vid liknande aktiviteter.

4. Tekniska data

Motor:	4-takts, 163 ccm
Motoreffekt:	4,4 kW / 6 hk
Arbetsvarvtal motor:	3600 min ⁻¹
Arbetsbredd:	60 cm
Fräsknivarnas diameter:	26 cm
Växel framåt:	1
Startsystem:	Snörstart
Bränsle:	95-oktanig blyfri bensin
Motorolja:	ca 0,6 liter (10W30)
Tankvolym:	ca 2,2 liter
Vibration a _{hv} :	6,1 m/s ²
Vikt:	39,5 kg
Tändstift:	F7 TC

5. Innan du använder maskinen

- Sätt axelskydden på drivaxlarna (bild 2a).
- Sätt knivaxlarna och avgränsningsskivorna på drivaxlarna (bild 2b + 2c) och skruva fast med monteringssetet (bild 1c/pos. 16) (bild 2d-2f).
- Montera fast skyddsplåten (bild 1c/pos. 21) (bild 3a-3b).
- Montera fast transporthjulhållaren med hjälp av monteringssetet (bild 1c/pos. 22) (bild 4-6).
- Spänn åt retur fjädern mellan motorenheten och transporthjulhållaren. Häng först in fjäderns krok i det här för avsedda borrhålet på insidan av växeln. Lägg sedan fjäderns ögla i stiftets spär vid transporthjulet. Skydda sedan fjädern mot att glida ned genom att sätta in säkringssprinten i det avsedda hålet i stiftet vid transporthjulet (bild 7-8).
- Sätt därefter in djupanslaget i den bakre öppningen vid växelenheten och fäst det med säkringssprinten (23) på en lämplig arbetshöjd (tre olika höjder finns - till en början rekommenderar vi det mellersta läget) (bild 9-10).
- Ställ sedan jordfräsen upp och för kopplingens bowdenvajer genom den undre öppningen vid hållaren till styrningsrören (bild 11).
- Sätt hållaren till styrningsrören på motorenheten och fäst den med skruvsatsen (bild 1c/pos. 17) enligt beskrivningen i bild 12-14.
- Skjut nu styrningsrören genom öppningarna på hållaren till styrningsrören och fäst dem med skruvsatsen (bild 1c/pos. 18) enligt beskrivningen i bild 15-16.
- För in kopplingsvajern genom hållaren till styrningsrören och fäst sedan inställningsdonet

vid den här för avsedda ögla på styrningsröret. Skruva av den övre kontramuttern och sätt in donets gänga i ögla. Skruva därefter fast kontramuttern på gängan igen. Häng sedan in bowdenvajern i kopplingsspaken.

- Sätt kopplingsspaken på vänster styrningsrör och fäst spaken med skruvsatsen (bild 1c/pos. 19) på styrningsröret (se bild 18).
- Ställ in rätt längd med hjälp av inställningsdonet (se bild 17/A) på följande sätt: Medan kopplingsspaken är åtdragen måste kilremmen vara så pass åtspänd att fräsknivarna roterar. Efter att kopplingsspaken har släppts får knivarna inte rotera. Dra sedan åt de båda muttrarna mot varandra.
- Montera gasreglaget med skruvsatsen (bild 1c/pos. 24) enligt beskrivningen i bild 19a.
- Montera tvärstödet (bild 19b/pos. 15) med skruvsatsen (bild 1c/pos. 20) enligt beskrivningen i bild 19b.

Obs! Fyll på motorolja och bränsle inför första driftstart.

- Kontrollera mängden bränsle och motorolja, fyll på vid behov.
- Kontrollera att tändkabeln sitter fast vid tändstiftet.
- Kontrollera omgivningen runt om jordfräsen.

6. Använda maskinen

- Ställ in djupanslaget (7) på rätt höjd och säkra med sprint.
- Sväng upp transporthjulet och se till att spärrstiftet i hållaren har snäppts in framtill.
- Ställ bensinkranen (bild 1/pos. A) på "ON".
- Ställ startspaken nedåt till chokeläget (bild 19/pos. A).
- Dra i startvajern tills du känner ett mindre motstånd, dra därefter kraftigt. Upprepa startförsöket om motorn inte startar omedelbart.
- Startspakens lägen i mitten (bild 19/pos.B) = Arbetslägen (motorkörning: långsam/snabb)
- Startspakens läge (bild 19/pos.C) = Motorstopp
- Beroende på hur stor du är, kan du ställa in den kompletta hållaren för styrningsrören i höjddled. Lossa på skruvarna (bild 14/pos. A), ställ in konsolen och dra sedan åt skruvarna på nytt.
- För att knivarna ska börja rotera måste du trycka ned kopplingshandtaget (8) och hålla det nedtryckt. Efter att du släppt kopplingshandtaget stannar knivarna (om de inte stannar genast måste du justera in kopplingsvajern).

7. Rengöring, underhåll, förvaring och reservdelsbeställning

Dra alltid ut tändstiftskontakten före alla rengörings- och underhållsarbeten.

7.1 Rengöra maskinen

- Håll skyddsanordningarna, ventilationsöppningarna och motorkåpan i så damm- och smutsfritt skick som möjligt. Torka av maskinen med en ren duk eller blås av den med tryckluft med svagt tryck.
- Vi rekommenderar att du rengör maskinen efter varje användningstillfälle.
- Rengör maskinen med jämna mellanrum med en fuktig duk och en aning såpa. Använd inga rengörings- eller lösningsmedel. Dessa kan skada maskinens plastdelar. Se till att inga vätskor tränger in i maskinens inre.

7.2 Underhåll

Varning! Slå genast ifrån maskinen och kontakta din service-station:

- Vid ovanliga vibrationer eller ljud.
- Om motorn verkar vara överbelastad eller har feltändningar.

7.2.1 Underhålla luftfilter

- Rengör luftfiltret före varje användning, rengör, byt ut vid behov.
- Lossa på luftfilterlockets skruvar (bild 20) och ta sedan av (bild 21).
- Ta bort luftfilterelementet (bild 22).
- Använd inte bensin eller aggressiva rengöringsmedel för att rengöra elementet.
- Rengör elementet genom att slå det mot en plan yta.
- Montera samman i omvänd ordningsföljd.

7.2.2 Underhålla tändstift

Kontrollera tändstiftet för första gången efter 10 drifttimmar med avseende på nedsmutsning och rengör det vid behov med en trådborste av koppar. Utför därefter underhåll på tändstiftet var 50:e drifttimme.

- Dra av tändstiftskontakten (bild 23) med en vridande rörelse.
- Skruva ut tändstiftet (bild 23/pos. A) med den bifogade tändstiftsnyckeln.
- Montera samman i omvänd ordningsföljd.

7.2.3 Byta olja, kontrollera oljenivån (före varje användning)

Motoroljan bör bytas ut medan motorn fortfarande är driftsvarm.

- Använd endast motorolja (10W30).
- Dra ut oljestickan (bild 24/pos. A).
- Öppna oljeavtappningspluggen (bild 24/pos. B) och tappa av den varma motoroljan i en uppsamlingsbehållare.
- Skruva åt oljeavtappningspluggen efter att den förbrukade oljan har tappats av.
- Fyll på motorolja upp till den översta markeringen på oljestickan (bild 25/H).
- Obs! Skruva inte in oljestickan när du ska kontrollera oljenivån, utan skjut endast in den till gängorna (H = max. / L = min.).
- Avfallshanterar den förbrukade oljan enligt gällande föreskrifter.

7.2.4 Ställa in bowdenvajrar

I arbetsläget ska kopplingsspaken kunna tryckas mot skjutbygeln utan att mycket kraft behövs. Om vajern är alltför hårt spänd måste den förlängas. Lossa på kontramuttern mitt emot huvudvajern, förläng skruvförbindningen och dra sedan åt kontramuttern åt (se bild 17/A). Om knivarna inte längre roterar måste skruvförbindningen kortas (på motsvarande sätt enligt beskrivningen ovan).

7.2.5 Jordfräsens växel

Växeln drivs av en kilrem. Vid behov kan växeln även repareras. Kontakta vår kundtjänst i sådana fall.

7.3 Förvaring

Töm bränsletanken innan maskinen ska tas ur drift under längre tid. Rengör maskinen och stryk in alla metalldelar med en tunn oljefilm som ska skydda mot rostbildning.

Förvara maskinen i ett rent och torrt utrymme.

7.4 Reservdelsbeställning

Ange följande uppgifter när du beställer reservdelar:

- Produkttyp
- Produktens artikelnummer
- Produktens ID-nr.
- Reservdelsnumret för reservdelen

Aktuella priser och ytterligare information finns på www.iscgbmh.info

8. Skrotning och återvinning

Produkten ligger i en förpackning som fungerar som skydd mot transportskador. Denna förpackning består av olika material som kan återvinnas. Lämna in förpackningen till ett samlingsställe för återvinning.

Produkten och tillbehören består av olika material som t ex metaller och plaster. Lämna in defekta komponenter till ett godkänt samlingsställe i din kommun. Hör efter med din kommun eller med försäljaren i din specialbutik.

9. Felsökningstabell

Varning! Slå först ifrån motorn och dra av tändstiftskontakten innan du gör inspektioner eller justeringar.

Varning! Om motorn har kört ett par minuter efter justering eller reparation måste du tänka på att avgasröret och andra delar är heta. Rör alltså inte vid dessa delar eftersom det finns risk för brännskador.

Störning	Möjliga orsaker	Åtgärder
Instabil drift, maskinen vibrerar kraftigt	- Lösa skruvar - Tändstiftet defekt	- Kontrollera skruvarna - Byt ut tändstiftet
Motorn kör ej	- Gasreglage i fel läge - Tändstiftet defekt - Bränsletanken tom - Bensinkranen stängd	- Kontrollera inställningen - Byt ut tändstiftet - Fyll på bränsle - Öppna bensinkranen
Motorn kör instabilt	- Luftfiltret smutsigt - Tändstiftet smutsigt, defekt	- Rengör luftfiltret - Rengör, byt ut tändstiftet
Drivkraften avtar	- För stort spelrum i kopplingen - Lös kilrem	- Ställ in kopplingsvajern - Kontakta behörig kundtjänst
Motorn kan inte starta eller stannar efter kort tid	- Tändstiftet är sotigt - Inget bränsle	- Rengör tändstiftet eller byt ut (elektroddgap 0,6 mm) - Fyll på bränsle

HR/
BIH

Sadržaj:

1. Sigurnosne napomene
2. Opis uređaja
3. Namjenska uporaba
4. Tehnički podaci
5. Prije puštanja u pogon
6. Rukovanje
7. Čišćenje, održavanje, skladištenje i narudžba rezervnih dijelova
8. Zbrinjavanje i recikliranje
9. Plan traženja grešaka

⚠ Pažnja!

Da bi se spriječila ozljedivanja i nastanak šteta prilikom korištenja uređaja, treba se pridržavati sigurnosnih mjera opreza. Zbog toga pažljivo pročitajte ove upute za uporabu. Dobro ih sačuvajte tako da Vam informacije u svako doba budu na raspolaganju. U slučaju da uređaj trebate predati drugoj osobi, uručite joj s njime i ove upute za uporabu.

Ne preuzimamo jamstvo za nesreće ili štete nastale zbog nepridržavanja ovih uputa i njihovih sigurnosnih napomena.

1. Sigurnosne napomene

Odgovarajuće sigurnosne napomene pronaći ćete u priloženoj knjižici.

⚠ UPOZORENJE!**Pročitajte sve sigurnosne napomene i upute.**

Propusti kod pridržavanja sigurnosnih napomena i uputa mogu uzrokovati el. udar, požar i/ili teška ozljeđivanja.

Sačuvajte sve sigurnosne napomene i upute za buduće korištenje.**Tumačenje simbola na uređaju (sl. 26):**

- 1 Pozor! Pročitajte upute za uporabu. Pridržavajte se sigurnosnih napomena i upozorenja.
- 2 Pozor! Opasnost od ozljedivanja rotirajućim dijelovima. Držite podalje ruke, noge i odjeću.
- 3 Kad napuštate stroj pripazite na to da bude u stabilnom položaju.
- 4 Pozor! Vrući dijelovi. Držite razmak.
- 5 Pozor! Tijekom punjenja tanka isključite motor.
- 6 Opis za polugu spojke: 0 = zaustavljanje noževa; 1 = noževi uključeni

2. Opis uređaja (slika 1a-1c)

- 1 Motor/prijenosnik
- 2 Reverzivni pokretač
- 3 Držač drške za upravljanje
- 4 Zaštitni lim
- 5 Poluga spojke na drški za upravljanje
- 6 Poluga gasa na drški za upravljanje
- 7 Graničnik dubine
- 8 Poluga spojke
- 9 Svornjak za utikač svjećice
- 10 Utikač svjećice
- 11 2x noževi
- 12 2x granična ploča
- 13 2x poklopac osovine

- 14 Transportni kotač s držačem
- 15 Prečka između drški za upravljanje
- 16 Komplet za pričvršćivanje noževa i graničnih ploča (4x vijka M8x35, 4x razorni prsten Ø8, 4x podloška Ø8, 4x matica M8)
- 17 Komplet za pričvršćivanje drški za upravljanje (4x vijka M8x20, 4x razorni prsten Ø 8, 4x podloška Ø 8)
- 18 Komplet za pričvršćivanje drški za upravljanje (4x vijka M8x30, 4x matica M8, 4x velike podloška Ø 8)
- 19 Komplet za pričvršćivanje poluge spojke (1x vijak M8x38, 1x slijepa matica M8)
- 20 Komplet za pričvršćivanje prečke između drški za upravljanje (4x vijka M8x35, 4x matica M8 samoosiguravajuće)
- 21 Komplet za pričvršćivanje zaštitnog lima (4x vijka M8x16, 4x razorni prsten Ø 8, 4x podloška Ø 8)
- 22 Komplet za pričvršćivanje transportnog kotača (1x vijak M10x65, 1x matica M10, 1x povratna opruga, 1x sigurnosna rascjepka)
- 23 Rascjepka za fiksiranje graničnika dubine
- 24 Komplet za montažu poluge gasa (1x vijak M6x45, 1x matica M6)

3. Namjenska uporaba

Uređaj je namijenjen za prekopavanje gredica i oranica. Obavezno obratite pažnju na ograničenja u dodatnim sigurnosnim napomenama.

Stroj se smije koristiti samo u skladu s namjenom. Svaka drukčija uporaba izvan ovih okvira nije namjenska. Za štete ili ozljeđivanja bilo koje vrste koje bi iz toga proizašle ne odgovara proizvođač nego korisnik.

Molimo da obratite pažnju na to da naši uređaji nisu konstruirani za korištenje u komercijalne svrhe kao ni u obrtu i industriji. Ne preuzimamo jamstvo ako se uređaj koristi u obrtničkim ili industrijskim pogonima i sličnim djelatnostima.

4. Tehnički podaci

Motor:	četverotaktni, 163 cm ³
Snaga motora:	4,4 kW/ 6 PS
Radni broj okretaja motora:	3600 min ⁻¹
Radna širina:	60 cm
Noževi ?:	26 cm
Kretanje naprijed:	1
Sustav pokretanja:	

reverzivna naprava za pokretanje

Gorivo:	normalni bezolovni benzin
Motorno ulje:	ca.0,6 l (10W30)
Sadržaj tanka:	oko 2,2 l
Vibracija ahv:	6,1 m/s ²
Težina:	39,5 kg
Svjećica:	F7 TC

5. Prije puštanja u pogon

1. Nataknite poklopce osovine na pogonske osovine (sl. 2a).
2. Nataknite valjke s noževima i granične ploče na pogonsku osovinu (sl. 2b + 2c) i pričvrstite ih kompletom za pričvršćivanje (sl. 1c/poz. 16) (sl. 2d - 2f).
3. Pričvrstite zaštitni lim s kompletom za pričvršćivanje (sl. 1c/poz. 21) (sl. 3a - 3b).
4. Pričvrstite držač transportnog kotača pomoću kompleta za pričvršćivanje (sl. 1c/poz. 22) (sl. 4-6).
5. Napnite povratnu oprugu između motora i držača transportnog kotača. U tu svrhu najprije objesite kuku na oprugu u provrt na unutrašnjoj strani prijenosnika. Na kraju uvedite ušicu opruge u raster svornjaka na transportnom kotaču. Sad spriječite oprugu da ne sklizne dolje tako da utaknete sigurnosnu rascjepku u predviđenu rupu svornjaka na transportnom kotaču (sl. 7 - 8).
6. Sad utaknite graničnik dubine u stražnji otvor na prijenosniku i pričvrstite ga sigurnosnom rascjepkom (23) na za Vas odgovarajuću radnu visinu (na raspolaganju su Vam 3 pozicije, za početak Vam preporučujemo srednju poziciju) (sl. 9 - 10).
7. Sad postavite motokultivator i utaknite sajlu spojke kroz donji otvor na držaču drške za upravljanje (sl. 11).
8. Utaknite držač drški za upravljanje na motor i pričvrstite ga kompletom vijaka (sl. 1c/poz. 17) kao što je prikazano na slikama 12 - 14.
9. Utaknite drške za upravljanje kroz otvore na držaču i pričvrstite ih kompletom vijaka (sl. 1c/poz. 18) kao što je prikazano na slikama 15 - 16.
10. Uvedite sajlu spojke kroz držač drški za upravljanje i pričvrstite podešivač sajle na za to predviđenu ušicu na dršci za upravljanje, tako da odvrnete gornju kontramaticu i navoj podešivača utaknete kroz ušicu. Na kraju opet navrnite kontramaticu na navoj. Sad zakvačite sajlu za polugu spojke.
11. Utaknite polugu spojke na lijevu dršku za

upravljanje i pričvrstite je kompletom vijaka (sl. 1c/poz. 19) (vidi sl. 18).

12. Podesite pravilnu dužinu pomoću podešivača (vidi sl. 17/A) na sljedeći način: Kad je poluga spojke pritisnuta, klinasti remen mora biti toliko napet da se zvjezdasti noževi okreću, kad je poluga spojke otpuštena, zvjezdasti noževi se ne smiju okretati. Na kraju pritegnite obje matice jednu prema drugoj.
13. Montirajte polugu gasa pomoću kompleta vijaka (sl. 1c/poz. 24) kao što je prikazano na sl. 19a.
14. Montirajte prečku (sl. 19b/poz. 15) pomoću kompleta vijaka (sl. 1c/poz. 20) kao što je prikazano na slici 19b.

Pozor! Kod prvog puštanja u rad morate napuniti motorno ulje (oko 0,6l) i gorivo.

- Provjerite stanje goriva i motornog ulja pa ih po potrebi napunite.
- Provjerite je li kabel za paljenje pričvršćen na svjećicu.
- Procijenite neposrednu okolinu freze.

6. Rukovanje

- Podesite graničnik (7) na točnu dubinu i osigurajte ga rascjepkom.
- Zakrenite transportni kotač prema gore i pripazite na to da rasterski svornjak dosjedne u prihvatnik prema naprijed.
- Pipac za benzin (sl. 1/poz.A) okrenite u položaj „ON“.
- Polugu pokretača okrenite prema dolje u položaj choke (sl. 19/poz.A).
- Sajlu za pokretanje lagano vucite dok ne osjetite otpor, a zatim je snažno povucite. Ako motor odmah ne proradi, ponovite postupak.
- Poluga za pokretanje u sredini (sl. 19/poz.B) = radni položaji (rad motora: polako/brzo)
- Poluga za pokretanje u položaju (sl. 19/poz.C) = zaustavljanje motora
- Ovisno o tjelesnoj visini cijeli držač petlje za vodjenje možete namjestiti na veću visinu. Za to otpustite vijke (sl. 14/poz.A), podesite konzolu i ponovno pritegnite vijke.
- Da biste noževe freze stavili u pogon, držite pritisnuto ručku spojke (8). Nakon puštanja ručke spojke, noževi freze se zaustavljaju (ako se ne zaustave, treba podesiti sajlu spojke).

7. Čišćenje, održavanje, skladištenje i narudžba rezervnih dijelova

Prije svih radova čišćenja i održavanja izvucite utikač svjećice.

7.1 Čišćenje

- Zaštitne naprave, otvore za zrak i kućište motora držite što čišćima od prašine i prljavštine. Istrljajte uređaj čistom krpom ili ga ispušite komprimiranim zrakom pod niskim tlakom.
- Preporučujemo da uređaj očistite nakon svake uporabe.
- Redovito čistite uređaj vlažnom krpom i s malo sapunice. Ne koristite sredstva za čišćenje ni otapala; ona mogu oštetiti plastične dijelove uređaja. Pripazite na to da u unutrašnjost uređaja ne dospije voda.

7.2 Održavanje

Pozor: Odmah isključite uređaj i obratite se svojoj ovlaštenoj specijaliziranoj trgovini:

- U slučaju neuobičajenih vibracija ili buke.
- Kad se čini da je motor preopterećen ili pogrešno pali.

7.2.1 Održavanje filtra za zrak

- Filtar za zrak očistite nakon svake uporabe, a po potrebi ga zamijenite.
- Odvrnite i skinite vijke (sl. 21) s poklopca filtra za zrak (sl. 20).
- Uklonite filterarski element (sl. 22)
- Za čišćenje elementa ne smiju se koristiti gruba čistila niti benzin.
- Element istresite na ravnoj površini.
- Sastavljanje se obavlja obrnutim redoslijedom.

7.2.2 Održavanje svjećice

Provjerite zaprljanost svjećice prvi put nakon 10 radnih sati i po potrebi je očistite pomoću četkice od bakrene žice. Nakon toga svjećicu održavajte svakih 50 radnih sati.

- Okretom izvucite utikač svjećice (sl. 23).
- Priloženim ključem odvrnite svjećicu (sl. 23/poz.A).
- Sastavljanje se obavlja obrnutim redoslijedom.

7.2.3 Zamjena / kontrola ulja (prije svake uporabe)

Zamjenu motornog ulja trebalo bi obaviti kod radne temperature motora.

- Koristite smo motorno ulje (10W30).
- Izvadite šipku za mjerenje ulja (sl. 24/poz.A).
- Otvorite vijak za ispuštanje ulja (sl. 24/poz.B) i ispuštite toplo motorno ulje u sabirnu posudu.
- Kad ispuštite staro ulje, zatvorite vijak.

- Motorno ulje napunite do gornje oznake na šipci za kontrolu ulja (sl. 25/H).
- Oprez: šipku za kontrolu ulja ne uvrćite već je utaknite do navoja (H = maks. / L= min.).
- Staro ulje mora se propisno zbrinuti.

7.2.4 Podešavanje sajli

U radnom položaju poluga spojke treba se pritisnuti malom silom do potisne petlje. Ako se sajla pritom previše zategne, mora se duže podešavati. U tu svrhu otpustite kontramatice od glavne sajle, produžite vijčani spoj i ponovno pritegnite kontramaticu (vidi sl. 17/A). Ako noževi freze više ne rotiraju, mora se skratiti vijčani spoj (analogno kao i prethodno opisano)

7.2.5 Prijenosnik motorne freze

Pogon prijenosnika odvija se preko klinastog remena. Prijenosnik se po potrebi može popraviti. Za to se obratite servisnoj službi.

7.3 Skladištenje

Prije nego ćete uređaj spremiti na duže vrijeme, ispraznite spremnik s gorivom. Očistite uređaj i sve metalne dijelove premažite tankim slojem ulja u svrhu zaštite od rđe.

Uređaj skladištite u čistoj i suhoj prostoriji.

7.4 Narudžba rezervnih dijelova

Kod narudžbe rezervnih dijelova treba navesti sljedeće podatke:

- Tip uređaja
- Broj artikla uređaja
- Identifikacijski broj uređaja
- Broj potrebnog rezervnog dijela

Aktualne cijene i informacije pronaći ćete na Internet stranici www.iscgmhbh.info

8. Zbrinjavanje i recikliranje

Uređaj se nalazi u pakovanju koje ga štiti od oštećenja prilikom transporta. Ovo pakovanje je sirovina i zato se može ponovno upotrijebiti ili poslati na reciklažu.

Uređaj i njegov pribor izradjeni su od različitih materijala kao npr. metala i plastike. Neispravne sastavne dijelove otpremite na mjesta za zbrinjavanje posebnog otpada. Informacije potražite u specijaliziranoj trgovini ili nadležnoj općinskoj upravi.

HR/
BIH

9. Plan traženja grešaka

Upozorenje: prije kontrole ili podešavanja prvo isključite motor i izvucite kabel za paljenje.

Upozorenje: Kad nakon podešavanja ili popravka motor radi još nekoliko minuta, imajte na umu da su ispušni otvor i drugih dijelovi još vrući. Dakle, ne dodirujte ih kako biste izbjegli opekline.

Smetnje	Mogući uzroci	Odstranjivanje smetnje
Nemiran rad, jako vibriranje uređaja	- labavi vijci - neispravna svjećica	- provjeriti vijke - zamijeniti svjećicu
Motor ne radi	- poluga za gas u pogrešnom položaju - neispravna svjećica - tank za gorivo je prazan - zatvoren pipac za benzin	- provjeriti podešenost - zamijeniti svjećicu - napuniti gorivo - otvoriti pipac za benzin
Motor radi nemirno	- zaprljan filter za zrak - zaprljana ili neispravna svjećica	- očistiti filter za zrak - očistiti ili zamijeniti svjećicu
Slabi pogonska snaga	- prevelik zazor spojke - labav klinasti remen	- podesiti sajlju spojke - potražiti pomoć ovlaštenog servisa
Motor se ne može pokrenuti ili se za kratko vrijeme ugasi	- čadjava svjećica za paljenje - nema goriva	- očisti odn. zamijeniti svjećicu, razmak elektroda 0,6 mm - napuniti gorivo

Sadržaj:

1. Bezbednosne napomene
2. Opis uređaja
3. Namenska upotreba
4. Tehnički podaci
5. Pre puštanja u pogon
6. Rukovanje
7. Čišćenje, održavanje, čuvanje i poručivanje rezervnih delova
8. Zbrinjavanje i reciklovanje
9. Plan traženja grešaka

RS**⚠ Pažnja!**

Kod korišćenja uređaja morate se pridržavati propisa o bezbednosti kako biste sprečili povrede i štete. Stoga pažljivo pročitajte ova uputstva za upotrebu/bezbednosne napomene. Dobro ih sačuvajte tako da Vam informacije u svako doba budu na raspolaganju. Ako biste ovaj uređaj trebali da predate drugim licima, prosledite im i ova uputstva za upotrebu / bezbednosne napomene. Ne preuzimamo garanciju za štete koje bi nastale zbog nepridržavanja ovih uputstava za upotrebu i bezbednosnih napomena.

1. Sigurnosna uputstva:

Odgovarajuća sigurnosna uputstva pronaći ćete u priloženoj knjizi.

⚠ UPOZORENJE!**Pročitajte sve bezbednosne napomene i uputstva.**

Propusti kod pridržavanja bezbednosnih napomena i uputstava mogu da prouzroče el.udar, požar i/ili teške povrede.

Sačuvajte sve bezbednosne napomene i uputstva za buduće korišćenje.**Objašnjenje napomena na pločici uređaja (vidi sliku 26)**

1. Pažnja! Pročitajte uputstva za upotrebu. Pridržavajte se upozorenja i bezbednosnih napomena.
2. Pažnja! Opasnost od povreda zbog rotirajućih delova. Držite podalje ruke, noge i odeću.
3. Kad napuštate mašinu pripazite na to da bude u stabilnom položaju.
4. Pažnja! Vrući delovi. Držite odstojanje.
5. Pažnja! Za vreme punjenja rezervoara isključite motor.
6. Opis za polugu spojke: 0 = zaustavljanje noževa; 1 = noževi uključeni

2. Opis uređaja (slika 1a-1c)

- 1 Motor/prenosnik
- 2 Reverzivni starter
- 3 Držač drške za vođenje
- 4 Zaštitni lim
- 5 Poluga spojke na dršci za vođenje
- 6 Poluga gasa na dršci za vođenje
- 7 Graničnik dubine
- 8 Poluga spojke
- 9 Zavoranj za utikač svećice

- 10 Utikač svećice
- 11 2x sečivo
- 12 2x granična pločica
- 13 2x poklopac osovine
- 14 Transportni točak s držačem
- 15 Prečka između drški za upravljanje
- 16 Komplet za učvršćivanje sečiva i graničnih ploča (4x zavrtnaj M8 x 35, 4x podloška Ø 8, 4x navrtka M8)
- 17 Komplet za učvršćivanje držača drške za vođenje (4x zavrtnaj M8 x 20, 4x razorni prsten Ø 8, 4x podloška Ø 8)
- 18 Komplet za učvršćivanje drški za upravljanje (4x zavrtnaj M8 x 30, 4x navrtka M8, 4x podloška Ø 8)
- 19 Komplet za učvršćivanje poluge spojke (1x zavrtnaj M8 x 38, 1x slepa navrtka M8)
- 20 Komplet za učvršćivanje prečke između drški za upravljanje (4x zavrtnja M8 x 35, 4x navrtka M8, samoosiguravajuće)
- 21 Komplet za učvršćivanje zaštitnog lima (4x zavrtnaj M8x16, 4x razorni prsten Ø 8, 4x podloška Ø 8)
- 22 Komplet za učvršćivanje transportnog točka (1x zavrtnaj M10 x 65, 1x navrtka M10, 1x povratna opruga, 1x sigurnosna rascepk)
- 23 Rascepk za fiksiranje graničnika dubine
- 24 Komplet za montažu poluge gasa (1x zavrtnaj M6 x 45, 1x navrtka M6)

3. Namenska upotreba

Uređaj je namenjen za prekopavanje leja i oranica. Obavezno obratite pažnju na ograničenja navedena u dodatnim bezbednosnim napomenama.

Mašina sme da se koristi samo prema svojoj nameni. Svako drugačije korišćenje nije u skladu s namenom. Za štete ili povrede bilo koje vrste koje iz toga proizlaze odgovoran je korisnik, a ne proizvođač.

Molimo da obratite pažnju na to da naši uređaji nisu konstruisani za korišćenje u komercijalne svrhe kao ni u zanatu i industriji. Ne preuzimamo garanciju ako se uređaj koristi u zanatskim ili industrijskim pogonima i sličnim delatnostima.

4. Tehnički podaci

Motor:	4-taktni, 163 ccm
Snaga motora:	4,4 kW / 6 PS
Radni broj obrtaja motora:	3600 min ⁻¹
Radna širina:	60 cm
Nož Ø:	26 cm
Stepen prenosa za vožnju prema napred:	1
Sistem za startovanje:reverzivna naprava za startovanje	
Gorivo:	benzin (bezolovni)
Motorno ulje:	cirka 0,6 l / 10W30
Sadržaj rezervoara:	cirka 2,2 l
Vibracije a _{HV} :	6,1 m/s ²
Težina:	39,5 kg
Svećica:	F7 TC

5. Pre puštanja u pogon

1. Nataknite poklopce na pogonske osovine (sl. 2a).
2. Nataknite valjke s noževima i granične ploče na pogonsku osovinu (sl. 2b + 2c) i pričvrstite ih kompletom za učvršćivanje (sl. 1c/ poz. 16) (sl. 2d-2f).
3. Pričvrstite zaštitni lim s kompletom za učvršćivanje (sl. 1c/ poz. 21) (sl. 3a-3b).
4. Pričvrstite držač transportnog točka pomoću kompleta za učvršćivanje (sl. 1c/poz. 22) (sl. 4-6).
5. Napnite povratnu oprugu između motora i držača transportnog točka. U tu svrhu najpre okačite kuku na oprugu u provrt na unutrašnjoj strani prenosnika. Na kraju uvedite ušicu opruge u raster zavornja na transportnom točku. Sad sprečite oprugu da ne sklizne nadole tako da utaknete sigurnosnu rascepku u predviđenu rupu zavornja na transportnom točku (sl. 7-8).
6. Sad utaknite graničnik dubine u zadnji otvor na prenosniku i pričvrstite ga sigurnosnom rascepkom (23) na za Vas odgovarajuću radnu visinu (na raspolaganju su Vam 3 pozicije, za početak Vam preporučamo srednju poziciju) (sl. 9-10).
7. Sad postavite motokultivator i utaknite sjajlu spojke kroz donji otvor na držaču drške za upravljanje (sl. 11).
8. Utaknite držač drški za upravljanje na motor i pričvrstite ga kompletom zavrtnja (sl. 1c/poz. 17) kao što je prikazano na slikama 12-14.
9. Utaknite drške za upravljanje kroz otvore na držaču i pričvrstite ih kompletom zavrtnja (sl. 1c/poz. 18) kao što je prikazano na slikama 15-

- 16.
10. Uvedite sjajlu spojke kroz držač drški za upravljanje i pričvrstite podešivač sajle na za to predviđenu ušicu na dršci za upravljanje, tako da odvrnete gornju kontranavrtku i navoj podešivača utaknete kroz ušicu. Na kraju opet navrnite kontranavrtku na navoj. Sad zakačite sjajlu za polugu spojke.
11. Utaknite polugu spojke na levu dršku za upravljanje i pričvrstite je kompletom zavrtnja (sl. 1c/poz. 19) (vidi sl. 18).
12. Podesite pravilnu dužinu pomoću podešivača (vidi sl. 17/A) na sledeći način: Kad je poluga spojke pritisnuta, klinasti kaiš mora da bude toliko napet da se zvezdasti noževi obrću, kad je poluga spojke otpuštena, zvezdasti noževi ne smeju da se obrću. Na kraju stegnite obe navrtke jednu prema drugoj.
13. Montirajte polugu gasa pomoću kompleta zavrtnja (sl. 1c/poz. 24) kao što je prikazano na sl. 19a.
14. Montirajte poprečnu potporu (sl. 19b/poz.15) pomoću kompleta zavrtnja (sl. 1c/poz. 20) kao što je prikazano na slici 19b.

Pažnja! Kod prvog puštanja u rad morate da sipate motorno ulje i gorivo.

- Proverite stanje goriva i motornog ulja pa ih po potrebi dopunite.
- Proverite da li je kabl za paljenje pričvršćen na svećicu.
- Procenite neposrednu okolinu motokultivatora.

6. Rukovanje

- Podesite graničnik (7) na tačnu dubinu i osigurajte ga rascepkom.
- Zakrenite transportni točak prema gore i pripazite na to da se rasterski zavoranj uglavi u prihvatnik prema napred.
- Ventil za benzin (sl. 1/poz. A) okrenite u položaj „ON“.
- Polugu startera okrenite prema dole u položaj choke, (sl. 19/poz. A).
- Sjajlu za startovanje lagano vucite dok ne osetite otpor, a zatim je snažno povucite. Ako motor odmah ne proradi, ponovite postupak.
- Poluga za startovanje u sredini (sl. 19/poz. B) = radni položaji (rad motora: polako/brzo)
- Poluga za startovanje u položaju (sl. 19/poz. C) = zaustavljanje motora
- Zavisno od visine tela, celi držač drške za vođenje možete da podesite na veću visinu. Za to otpustite zavrtnje (sl. 14/poz. A), podesite konzolu i ponovno pritegnite zavrtnje.

RS

- Da biste zvezdaste noževe kultivatora stavili u pogon, držite pritisnutu ručku spojke (8) prema dole. Nakon puštanja ručke spojke, zvezdasti noževi kultivatora se zaustavljaju (ako se ne zaustave, treba podesiti sajlu spojke).

7. Čišćenje, održavanje, čuvanje i poručivanje rezervnih delova

Pre svih poslova čišćenja i održavanja izvucite utikač svećice.

7.1 Čišćenje

- Zaštitne naprave, otvore za zrak i kućište motora držite što čišćima od prašine i prljavštine. Istrljajte uređaj čistom krpom ili ga ispušite komprimiranim zrakom pod niskim tlakom.
- Preporučujemo da uređaj očistite nakon svake uporabe.
- Redovito čistite uređaj vlažnom krpom i s malo masnog sapuna. Ne koristite sredstva za čišćenje ni otapala; ona mogu oštetiti plastične dijelove uređaja. Pripazite na to da u unutrašnjost uređaja ne dospije voda.

7.2 Održavanje

Pažnja: Odmah isključite uređaj i obratite se svojoj ovlaštenoj specijalizovanoj trgovini:

- U slučaju neuobičajenih vibracija ili buke.
- Kada se čini da je motor preopterećen ili pogrešno pali.

7.2.1 Održavanje filtera za vazduh

- Filter za vazduh proverite i očistite pre svake upotrebe, a po potrebi ga zamenite.
- Olabavite i skinite zavrtnje (sl. 20) s poklopca filtera za vazduh (sl. 21).
- Skinite filterski element (sl. 22).
- Za čišćenje elementa ne smete da koristite agresivna sredstva za čišćenje ili benzin.
- Element čistite lupkanjem iznad ravne površine.
- Montaža sledi obrnutim redom.

7.2.2 Održavanje svećice

- Proverite zaprljanje svećice prvi put nakon 10 radnih časova i po potrebi je očistite pomoću četkice od bakrene žice. Nakon toga svećicu održavajte svakih 50 radnih časova.
- Okretom izvucite utikač svećice (sl. 23).
- Priloženim ključem odvrnite svećicu (sl. 23/poz. A).
- Montaža sledi obrnutim redom.

7.2.3 Zamena ulja, kontrola količine ulja (pre svake upotrebe)

Zamenu ulja obavite dok je motor topao.

- Koristite samo motorno ulje (10W30)
- Izvucite mernu šipku (sl. 24 / poz. A).
- Olabavite zavrtanj za ispuštanje ulja (sl. 24 / poz. B) i ispuštite toplo ulje u prikladnu posudu.
- Kad ispuštite staro ulje, uvrnite zavrtanj za ispuštanje ulja.
- Napunite motorno ulje do gornje oznake merne šipke (sl. 25/H).
- Pažnja: Za proveru količine ulja nemojte do kraja uvrtnuti šipku, već je utaknite samo do navoja (H = maks. / L = min.).
- Staro ulje morate zbrinuti u skladu s važećim propisima.

7.2.4 Podešavanje sajli

U radnom položaju poluga spojke treba se pritisnuti malom silom do drške za vođenje. Ako se sajla pri tom previše zategne, mora se podesiti na veću dužinu. U tu svrhu olabavite kontranavrtke od glavne sajle, produžite vijčani spoj i ponovno pritegnite kontranavrtku (vidi sl. 17/A). Ako zvezdasti noževi kultivatora više ne rotiraju, mora se skratiti vijčani spoj (analogno pre spomenutom).

7.2.5 Prenosnik motokultivatora

Pogon prenosnika odvija se preko klinastog kaiša. Prenosnik se po potrebi može popraviti. U tom slučaju obratite se za pomoć servisu.

7.3 Skladištenje

Pre nego ćete uređaj spremiti na duže vreme, ispraznite rezervoar s gorivom. Očistite uređaj i sve metalne delove podmažite tankim slojem ulja u svrhu zaštite od rđe. Čuvajte uređaj u čistoj i suvoj prostoriji.

7.4 Naručivanje rezervnih dijelova

Prilikom naručivanja rezervnih dijelova treba navesti sljedeće podatke:

- tip uređaja
- broj artikla uređaja
- identifikacijski broj uređaja
- kataloški broj potrebnog rezervnog dijela

Aktuelne cene i informacije potražite na sajtu www.isc-gmbh.info

8. Zbrinjavanje i reciklovanje

Uredjaj se nalazi u pakovanju koje ga štiti od oštećenja tokom transporta. Ovo pakovanje je sirovina i zato može ponovno da se upotrebi ili pošalje na reciklovanje. Uredjaj i njegov pribor izradjeni su od različitih materijala kao npr. metala i plastike. Neispravne sastavne delove otpremite na mesta za zbrinjavanje posebnog otpada. Informacije potražite u specijalizovanoj trgovini ili nadležnoj opštinskoj upravi.

9. Plan traženja grešaka

Upozorenje: Pre inspekcija ili podešavanja prvo isključite motor i izvucite kabel za paljenje.

Upozorenje: Kada nakon podešavanja ili popravke motor radi nekoliko minuta, imajte na umu da su izduvni otvor i drugi delovi vrući. Prema tome, nemojte ih doticati kako biste izbegli opekotine.

Smetnja	Mogući uzroci	Uklanjanje
Nemiran rad, jako vibriranje uređaja	- olabavljeni zavrtnji - neispravna svećica	- prekontrolišite zavrtnje - zamenite svećicu
Motor ne radi	- poluga za gas u pogrešnom položaju - neispravna svećica - prazan tank za gorivo - zatvoren ventil za benzin	- proverite podešenost - zamenite svećicu - sipajte gorivo - otvorite ventil za benzin
Motor radi nemirno	- zaprljan filter za vazduh - zaprljana i neispravna svećica	- očistite filter - očistite ili zamenite svećicu
Slabi pogonska snaga	- prevelik zazor spojke - olabavljen klinasti kaiš	- podesite sajlu spojke - potražite pomoć ovlašćenog servisa
Motor ne može startovati ili se nakon nekog vremena ugasi	- začađena svećica - nema goriva	- očistite svećicu odnosno podesite razmak između elektroda n 0.6 mm. - sipajte gorivo

CZ

Obsah:

1. Bezpečnostní pokyny
2. Popis přístroje
3. Použití podle účelu určení
4. Technická data
5. Před uvedením do provozu
6. Obsluha
7. Čištění, údržba, uložení a objednání náhradních dílů
8. Likvidace a recyklace
9. Plán vyhledávání chyb

⚠ Pozor!

Při používání přístrojů musí být dodržována určitá bezpečnostní opatření, aby se zabránilo zraněním a škodám. Přečtěte si proto pečlivě tento návod k obsluze. Dobře si ho uložte, abyste měli tyto informace kdykoliv po ruce. Pokud předáte přístroj jiným osobám, předejte s ním i tento návod k obsluze.

Nepřebíráme žádné ručení za škody a úrazy vzniklé v důsledku nedodržování tohoto návodu k obsluze a bezpečnostních pokynů.

1. Bezpečnostní pokyny

Prslušné bezpečnostní pokyny naleznete v příložené brožurce.

⚠ VAROVÁNÍ!**Přečtěte si všechny bezpečnostní pokyny a instrukce.**

Zanedbání při dodržování bezpečnostních pokynů a instrukcí mohou mít za následek úder elektrickým proudem, požár a/nebo těžká zranění.

Všechny bezpečnostní pokyny a instrukce si uložte pro budoucí použití.**Vysvětlení symbolů na přístroji (obr. 26):**

1. Pozor! Přečíst si návod k použití. Dodržovat varovné a bezpečnostní pokyny.
2. Pozor! Nebezpečí zranění rotujícími díly. Ruce, nohy a oblečení nedávejte do blízkosti přístroje.
3. Pokud přístroj opustíte, dbejte na jeho stabilitu.
4. Pozor! Horké díly. Udržovat bezpečnou vzdálenost.
5. Pozor! Během doplňování paliva vypnout motor.
6. Popis: páčka spojky: 0 = kypřicí nože Stop; 1 = kypřicí nože ZAP

2. Popis přístroje (obr. 1a-1c)

- 1 Motorová a převodová jednotka
- 2 Reverzní startér
- 3 Držák řídítek
- 4 Ochranný plech
- 5 Řídítka - páčka spojky
- 6 Řídítka - páčka plynu
- 7 Hloubkový doraz
- 8 Páčka spojky
- 9 Čep pro kabelovou koncovku zapalovací svíčky
- 10 Kabelová koncovka zapalovací svíčky
- 11 2x kypřicí nůž
- 12 2x omezovací podložka
- 13 2x krytka osy kol

- 14 Převodové kolo s držákem
- 15 Výztuha rukojeti
- 16 Upevňovací sada kypřících nožů a omezovacích podložek (4x šroub M8x35, 4x vzpěrný pojistný kroužek Ø8, 4x příložka Ø8, 4x matice M8)
- 17 Upevňovací sada držáku řídítek (4x šroub M8x20, 4x vzpěrný pojistný kroužek Ø8, 4x příložka Ø8)
- 18 Upevňovací sada řídítek (4x šroub M8x30, 4x matice M8, 4x příložka velká Ø8)
- 19 Upevňovací sada páčky spojky (1x šroub M8x38, 1x kloboučková matice M8)
- 20 Upevňovací sada výztuhy rukojeti (4x šroub M8x35, 4x matice M8 samosvorná)
- 21 Upevňovací sada ochranného plechu (4x šroub M8x16, 4x vzpěrný pojistný kroužek Ø8, 4x příložka Ø8)
- 22 Upevňovací sada přepravního kola (1x šroub M10x65, 1x matice M10, 1x vratná pružina, 1x pojistná závlačka)
- 23 Závlačka pro upevnění omezovače hloubky
- 24 Upevňovací sada pro montáž páčky plynu (1x šroub M6x45, 1x matice M6)

3. Použití podle účelu určení

Přístroj je vhodný na kypření půdy na záhonech a polích. Bezpodmínečně dodržujte omezení uvedená v dodatečných bezpečnostních pokynech.

Stroj smí být používán pouze podle svého účelu určení. Každé další toto překračující použití neodpovídá použití podle účelu určení. Za z toho vyplývající škody nebo zranění všeho druhu ručí uživatel/obsluhující osoba a ne výrobce.

Dbejte prosím na to, že naše přístroje nebyly podle svého účelu určení konstruovány pro živnostenské, řemeslnické nebo průmyslové použití. Nepřebíráme žádné ručení, pokud je přístroj používán v živnostenských, řemeslných nebo průmyslových podnicích a při srovnatelných činnostech.

CZ

4. Technická data

Motor:	4-taktní, 163 ccm
Výkon motoru:	4,4 kW/ 6 PS
Pracovní počet otáček motoru:	3600 min ⁻¹
Záběr:	60 cm
Kypřicí nůž (:	26 cm
Jízda vpřed:	1
Startovací systém:	reverzní startovací zařízení
Palivo:	normální bezolovnatý benzín
Motorový olej:	cca 0,6 l (10W30)
Obsah nádrže:	cca 2,2 l
Vibrace ahv:	6,1 m/s ²
Hmotnost:	39,5 kg
Svíčka:	F7 TC

5. Před uvedením do provozu

1. Krytky osy kol nastrčte na hnací hřídel (obr. 2a).
2. Válce s noži a omezovací podložky nastrčte na hnací hřídel (obr. 2b + 2c) a pomocí upevňovací sady (obr. 1c/pol. 16) přišroubujte (obr. 2d - 2f).
3. Ochranný plech připevněte pomocí upevňovací sady (obr. 1c/pol. 21) (obr. 3a - 3b).
4. Držák přepravního kola upevněte pomocí upevňovací sady (obr. 1c/pol. 22) (obr. 4-6).
5. Vratnou pružinu upněte mezi motorovou jednotku a držák přepravního kola. K tomu nejdříve zavěste hák na pružině do otvoru na vnitřní straně převodovky. Poté vložte oko pružiny do rastrování čepu na přepravním kole. Nyní pružinu chraňte před spadnutím tak, že zastrčíte pojistnou závlačku do otvoru čepu na přepravním kole (obr. 7 - 8).
6. Nyní vložte hloubkový doraz do zadního otvoru na převodové jednotce a upevněte ho pomocí pojistné závlačky (23) ve vhodné pracovní výšce (k dispozici jsou 3 polohy, na začátku doporučujeme polohu prostřední) (obr. 9 - 10).
7. Motorovou plečku nyní postavte a prostrčte lanko spojky spodním otvorem na držáku řídítek (obr. 11).
8. Nastrčte držák řídítek na motorovou jednotku a upevněte ho pomocí sady šroubů (obr. 1c/pol. 17) tak, jak je znázorněno na obr. 12 - 14.
9. Nyní prostrčte řídítka otvory na držáku řídítek a upevněte je pomocí sady šroubů (obr. 1c/pol. 18) tak, jak je znázorněno na obr. 15 - 16.
10. Protáhněte lanko spojky držákem řídítek a upevněte regulaci lanovodu na určeném oku na řídítkách tak, že odšroubujete horní kontramatici a

závit regulace prostrčíte okem. Poté kontramatici opět našroubujte na závit. Nyní zavěste lanovod na páčce spojky.

11. Nastrčte páčku spojky na levou stranu řídítek a upevněte ji pomocí sady šroubů (obr. 1c/pol. 19) na řídítkách (viz obr. 18).
12. Správnou délku nastavte pomocí regulace (viz obr. 17/A) následovně: při zmáčknuté páčce spojky musí být klínový řemen tak napnutý, že se kypřicí nože otáčejí, při uvolnění páčce spojky se kypřicí nože nesmí pohybovat. Poté obě matice proti sobě utáhnout.
13. Páčku plynu namontujte pomocí sady šroubů (obr. 1c/pol. 24) tak, jak je znázorněno na obr. 19a.
14. Příčnou výztuhu namontujte (obr. 19b/pol. 15) pomocí sady šroubů (obr. 1c/pol. 20) tak, jak je znázorněno na obr. 19b.

Pozor! Při prvním uvedení do provozu musí být naplněn motorový olej a palivo.

- Zkontrolovat stav paliva a motorového oleje, eventuálně doplnit.
- Ubezpečte se, zda je kabel zapalování pevně upevněn na svíčce.
- Zkontrolovat bezprostřední okolí motorové plečky.

6. Obsluha

- Hloubkový doraz (7) nastavit na správnou hloubku a zajistit závlačkou.
- Přepravní kolo vykynout směrem nahoru a dbát na to, aby čep rastrování zaskočil v upínání směrem dopředu.
- Benzinový kohout (obr. 1/pol. A) nastavit na „ON“.
- Startovací páčku nastavit dolů do polohy sytič (obr. 19/pol. A).
- Lehce, až po odpor, zatáhnout za startovací lanko, poté zatáhnout silně. Pokud motor hned neběží, start zopakovat.
- Startovací páčka polohy uprostřed (obr. 19/pol. B) = pracovní polohy (chod motoru: pomalu/rychle).
- Startovací páčka poloha (obr. 19/pol. C) = zastavení motoru
- Podle tělesné velikosti můžete kompletní držák řídítek posunout směrem nahoru. K tomu povolit šrouby (obr. 14/pol. A), držák nastavit a šrouby opět utáhnout.
- Aby byly uvedeny do provozu kypřicí nože, jednoduše držet dolu stisknutou páčku spojky (8). Po puštění páčky spojky zůstanou kypřicí

nože stát (pokud se nezastaví, vyregulovat lanko spojky).

7. Čištění, údržba, uložení a objednání náhradních dílů

Před všemi čistícími a údržbovými pracemi vytáhněte kabelovou koncovku zapalovací svíčky.

7.1 Čištění

- Udržujte bezpečnostní zařízení, větrací otvory a kryt motoru tak prostě prachu a nečistot, jak jen to je možné. Otřete přístroj čistým hadrem nebo ho profoukněte stlačeným vzduchem při nízkém tlaku.
- Doporučujeme přímo po každém použití přístroj vyčistit.
- Pravidelně přístroj čistěte vlhkým hadrem a trochu mazlavého mýdla. Nepoužívejte žádné čistící prostředky nebo rozpouštědla, mohlo by dojít k poškození plastových částí přístroje. Dbejte na to, aby se dovnitř přístroje nedostala voda.

7.2 Údržba

Pozor: Přístroj okamžitě odstavte a obraťte se na autorizovaného odborného prodejce:

- při nezvyklých vibracích nebo zvucích.
- pokud se zdá, že je motor přetížen nebo má přerušovaný zážeh.

7.2.1 Údržba vzduchového filtru

- Vzduchový filtr před každým použitím zkontrolovat, vyčistit a pokud nutno vyměnit.
- Vyšroubujte šrouby víčka vzduchového filtru (obr. 20) a sejměte ho (obr. 21).
- Vyjměte filtrační prvek (obr. 22).
- Na čištění filtračního prvku se nesmí používat žádné agresivní prostředky nebo benzín.
- Prvek vyčistit vyklepáním o otevřenou dlaň.
- Montáž se provádí v opačném pořadí.

7.2.2 Údržba zapalovací svíčky

Svíčku poprvé zkontrolujte po 10 provozních hodinách, zda není znečištěná, a v případě potřeby ji vyčistěte pomocí měděného drátěného kartáče.

Poté provádět údržbu každých 50 provozních hodin.

- Nástrčku zapalovací svíčky (obr. 23) otáčením sundejte.
- Přiloženým klíčem na svíčky odstraňte zapalovací svíčku (obr. 23/pol. A).
- Montáž se provádí v opačném pořadí.

7.2.3 Výměna oleje / kontrola stavu oleje (před každým použitím)

Výměna motorového oleje by se měla provádět u motoru zahřátého na provozní teplotu.

- Používat pouze motorový olej (10W30).
- Vytáhnout měrku oleje (obr. 24/pol. A).
- Otevřít vypouštěcí šroub oleje (obr. 24/pol. B) a teplý motorový olej vypustit do záchytné nádoby.
- Po vytečení starého oleje vypouštěcí šroub oleje zavřít.
- Motorový olej doplnit až po horní značku měrky oleje (obr. 25/H).
- Pozor: Měrku oleje na kontrolu stavu oleje nezašroubovat, ale pouze až po závit zastrčit ($V = \max / D = \min$).
- Starý olej musí být řádně zlikvidován.

7.2.4 Nastavení bovdenů

V pracovní poloze musí být možné páčku spojky lehce přitáhnout až k řidítkům. Pokud je přitom bovden moc silně napnutý, musí být prodloužen. K tomu povolit kontramatici naproti hlavnímu lanku, prodloužit šroubový spoj a kontramatici poté opět utáhnout (viz obr. 17/A). Pokud kypřicí nože již nerotují, musí být šroubový spoj (analogicky k výše uvedenému popisu) zkrácen.

7.2.5 Převodovka motorové plečky

Převodovka je poháněna klínovým řemenem.

Převodovka může být v případě potřeby opravena. Obráťte se na Váš zákaznický servis.

7.3 Uložení

Než přístroj na delší dobu uložíte, vyprázdňte nádrž, přístroj vyčistěte a kovové díly ošetřete na ochranu před zrezivěním tenkým olejovým filmem. Přístroj skladujte v suché a čisté místnosti.

7.4 Objednání náhradních dílů:

Při objednávce náhradních dílů je třeba uvést následující údaje:

- Typ přístroje
- Číslo artiklu přístroje
- Identifikační číslo přístroje
- Číslo požadovaného náhradního dílu

Aktuální ceny a informace naleznete na www.iscgbmh.info

CZ

8. Likvidace a recyklace

Přístroj je uložen v balení, aby bylo zabráněno poškození při přepravě. Toto balení je surovina a tím znovu použitelné nebo může být dáno zpět do cirkulace surovin.

Přístroj a jeho příslušenství jsou vyrobeny z rozdílných materiálů, jako např. kov a plasty. Defektní součástky odevzdejte k likvidaci zvláštních odpadů. Zeptejte se v odborné prodejně nebo na místním zastupitelství!

9. Plán vyhledávání chyb

Varovný pokyn: než začnete provádět inspekční nebo nastavovací práce, nejdříve vypnout motor a odpojit kabel zapalování.

Varovný pokyn: pokud po nastavení nebo opravě motor několik minut běžel, myslete na to, že jsou výfuk a jiné díly horké. Tedy nedotýkat se, aby se zabránilo popálení.

Porucha	Možné příčiny	Odstranění
Neklidný chod, silné vibrování přístroje	- povolené šrouby - defektní zapalovací svíčka	- šrouby zkontrolovat - zapalovací svíčku vyměnit
Motor neběží	- páčka plynu ve špatné poloze - defektní zapalovací svíčka - palivová nádrž prázdná - benzínový kohout zavřen	- zkontrolovat nastavení - zapalovací svíčku vyměnit - doplnit palivo - benzínový kohout otevřít
Motor běží neklidně	- znečištěný vzduchový filtr - zapalovací svíčka znečištěná, defektní	- vzduchový filtr vyčistit - zapalovací svíčku vyčistit, vyměnit
Klesá pracovní síla	- vůle spojky moc velká - uvolněný klínový řemen	- nastavit lanko spojky - vyhledat autorizovaný servis
Motor nelze spustit nebo po krátké době zhasne	- začouzená zapalovací svíčka - žádné palivo	- zapalovací svíčku vyčistit, resp. vyměnit, vzdálenost elektrod 0,6 mm - doplnit palivo

SK

Obsah:

1. Bezpečnostné predpisy
2. Popis prístroja
3. Správne použitie
4. Technické údaje
5. Pred uvedením do prevádzky
6. Obsluha
7. Čistenie, údržba, skladovanie a objednanie náhradných dielov
8. Likvidácia a recyklácia
9. Plán na hľadanie chýb

⚠ Pozor!

Pri používaní prístrojov sa musia dodržiavať príslušné bezpečnostné opatrenia, aby bolo možné zabrániť prípadným zraneniam a vecným škodám. Preto si starostlivo prečítajte tento návod na obsluhu / bezpečnostné pokyny. Následne ich starostlivo uschovajte, aby ste mali vždy k dispozícii potrebné informácie. V prípade, že budete prístroj požívať tretím osobám, prosím odovzdajte im spolu s prístrojom tento návod na obsluhu/ bezpečnostné pokyny. Nepreberáme žiadne ručenie za nehody ani škody, ktoré vzniknú nedodržaním tohto návodu na obsluhu a bezpečnostných pokynov.

1. Bezpečnostné pokyny

Príslušné bezpečnostné pokyny nájdete v priloženej brožúrke.

⚠ VÝSTRAHA!

Prečítajte si všetky bezpečnostné predpisy a pokyny.

Nedostatky pri dodržovaní bezpečnostných predpisov a pokynov môžu mať za následok úraz elektrickým prúdom, vznik požiaru a/alebo ťažké poranenia.

Všetky bezpečnostné predpisy a pokyny si odložte pre budúce použitie.

Vysvetlenie výstražného štítku na prístroji (pozri obr. 26)

1. Pozor! Prečítať návod na obsluhu. Dodržiavať výstražné a bezpečnostné pokyny.
2. Pozor! Nebezpečenstvo poranenia rotujúcimi časťami. Nevkladajte ruky, nohy a oblečenie.
3. Dbajte na bezpečné postavenie stroja, keď ho opúšťate.
4. Pozor! Horúce časti. Dodržiavať odstup.
5. Pozor! Počas tankovania vypnúť motor.
6. Popis spojkovvej páčky: 0 = kypriaci nôž stop; 1 = kypriaci nôž zap.

2. Popis prístroja (obr. 1a-1c)

- 1 Motorová/prevodová jednotka
- 2 Reverzný štartér
- 3 Držiak pre jazdné ramená
- 4 Ochranný plech
- 5 Jazdné rameno – páčka spojky
- 6 Jazdné rameno – plynová páčka
- 7 Hĺbkový doraz
- 8 Spojková páčka
- 9 Čap na sviečkovú koncovku
- 10 Koncovka zapalovacej sviečky
- 11 2x sekací nôž
- 12 2x obmedzovacia podložka
- 13 2x kryt osy
- 14 Transportné koleso s držiakom
- 15 Priečka pre posuvné držadlo
- 16 Upevňovacia súprava pre sekacie nože a obmedzovacie podložky (4x skrutka M8x35, 4x rozperný krúžok Ø8, 4x príložná podložka Ø8, 4x matica M8)
- 17 Upevňovacia súprava na držiak pre jazdné ramená (4x skrutka M8x20, 4x rozperný krúžok Ø8, 4x príložná podložka Ø8)
- 18 Upevňovacia súprava pre jazdné ramená (4x skrutka M8x30, 4x matica M8, 4x veľká príložná podložka Ø8)
- 19 Upevňovacia súprava pre spojkovú páčku (1x skrutka M8x38, 1x uzatvorená matica M8)
- 20 Upevňovacia súprava pre priečku posuvného držadla (4x skrutka M8x35, 4x matica M8 samoistiaca)
- 21 Upevňovacia súprava pre ochranný plech (4x skrutka M8x16, 4x rozperný krúžok Ø8, 4x príložná podložka Ø8)
- 22 Upevňovacia súprava pre transportné koleso (1x skrutka M10x65, 1x matica M10, 1x vratná pružina, 1x poistná závlačka)
- 23 Závlačka pre upevnenie hĺbkového obmedzenia
- 24 Upevňovacia súprava pre montáž plynovej páčky (1x skrutka M6x45, 1x matica M6)

3. Správne použitie prístroja

Prístroj je určený na kyprenie záhonov a rolí. Bezpodmienečne dbajte na obmedzenia v dodatočných bezpečnostných pokynoch.

Prístroj smie byť použitý len na ten účel, na ktorý bol určený. Každé iné odlišné použitie prístroja sa považuje za nesplňajúce účel použitia. Za škody alebo zranenia akéhokoľvek druhu spôsobené nesprávnym používaním ručí používateľ / obsluhujúca osoba, nie však výrobca.

SK

Prosím zohľadnite skutočnosť, že správny spôsob prevádzky našich prístrojov nie je na profesionálne, remeselnícke ani priemyselné použitie.

Nepreberáme žiadne záručné ručenie, ak sa prístroj bude používať v profesionálnych, remeselníckych alebo priemyselných prevádzkach ako aj na činnosti rovnocenné s takýmto použitím.

4. Technické údaje

Motor:	4-taktový, 163 ccm
Výkon motora:	4,4 kW/6 PS
Pracovná otáčková motor:	3600 min ⁻¹
Pracovná šírka:	60 cm
Sekacie nože Ø:	26 cm
Chod vpred:	1
Štartovací systém:	reverzné štartovacie zariadenie
Palivo:	bezolovnatý benzín normál
Motorový olej:	cca 0,6l (10W30)
Objem nádrže:	cca 2,2 l
Vibrácia a _{hv} :	6,1 m/s ²
Hmotnosť:	39,5 kg
Zapaľovacia sviečka:	F7 TC

5. Pred uvedením do prevádzky

1. Kryty osy nasunúť na hnací hriadel' (obr. 2a).
2. Nožové valce a obmedzovacie podložky nasunúť na hnací hriadel' (obr. 2b + 2c) a zoskrutkovať pomocou upevňovacej súpravy (obr. 1c/pol. 16) (obr. 2d - 2f).
3. Ochranný plech upevniť pomocou upevňovacej súpravy (obr. 1c/pol. 21) (obr. 3a - 3b).
4. Upevnite držiak transportného kolesa pomocou upevňovacej súpravy (obr. 1c/pol. 22) (obr. 4-6).
5. Upnite vratnú pružinu medzi motorovou jednotkou a držiakom transportného kolesa. Zaveste za týmto účelom najskôr hák na pružine do otvoru na vnútornej strane prevodovky. Potom zaved'te oko pružiny do rastru čapu na transportnom kolese. Pružinu následne ochráňte pred skĺznutím tak, že zasuniete bezpečnostnú závlačku do príslušného otvoru v čape na transportnom kolese (obr. 7 - 8).
6. Zaved'te potom hĺbkový doraz do zadného otvoru na prevodovej jednotke a upevnite ho pomocou bezpečnostnej závlačky (23) v požadovanej pracovnej výške (máte k dispozícii 3 polohy, na začiatku odporúčame nastaviť prostrednú

polohu)

(obr. 9 - 10).

7. Motorovú plečku teraz postavte a zasuňte bowden spojky cez spodný otvor na držiaku pre jazdné ramená (obr. 11).
8. Nasuňte držiak pre jazdné ramená na motorovú jednotku a upevnite ho pomocou súpravy skrutiek (obr. 1c/pol. 17) podľa obrázkov 12 - 14.
9. Nasuňte potom jazdné ramená cez otvory na držiaku pre jazdné ramená a upevnite ich pomocou súpravy skrutiek (obr. 1c/pol. 18) tak, ako je zobrazené na obr. 15 - 16.
10. Zaved'te spojkové lanko cez držiak pre jazdné ramená a upevnite nastavovanie bowdena na predurčenom oku na jazdnom ramene takým spôsobom, že odskrutkujete hornú poistnú maticu a zasuniete závit nastavovania cez oko. Potom poistnú maticu znovu naskrutkujte na závit. Potom zaveste bowden na spojkovú páčku.
11. Nasuňte spojkovú páčku na ľavé jazdné rameno a upevnite spojkovú páčku pomocou súpravy skrutiek (obr. 1c/pol. 19) na jazdnom ramene (pozri obr. 18).
12. Nastavte správnu dĺžku pomocou nastavenia bowdena (pozri obr. 17/A) týmto spôsobom: Pri stlačenej spojkovej páčke musí byť klinový remeň tak napnutý, aby sa otáčali sekacie hviezdice, pri uvoľnenej spojkovej páčke sa sekacie hviezdice nesmú pohybovať. Nakoniec pevne dotiahnuť obidve matice proti sebe.
13. Namontujte plynovú páčku pomocou súpravy skrutiek (obr. 1c/pol. 24) tak, ako je zobrazené na obr. 19a.
14. Namontujte priečnik (obr. 19b/pol. 15) pomocou súpravy skrutiek (obr. 1c/pol. 20) tak, ako je zobrazené na obr. 19b.

Pozor! Pri prvom uvedení do prevádzky musí byť naplnený motorový olej a palivo.

- Skontrolujte stav paliva a motorového oleja, eventuálne ho doplňte.
- Presvedčte sa o tom, že je kábel zapalovania správne umiestnený na zapalovacej sviečke.
- Posúďte vhodnosť bezprostredného okolia motorovej plečky.

6. Obsluha

- Nastaviť hĺbkový doraz (7) na požadovanú výšku a zaistiť závlačkou.
- Vyklopiť transportné koleso nahor a dbať na to, aby zapadol aretačný čap do uloženia vpred.
- Prepnúť benzínový kohútik (obr. 1/pol. A) na „ON“.

- Nastaviť páčku štartéra nadol do polohy sýtiča (obr. 19a/pol. A).
- Štartovacie lanko potiahnuť zľahka až po odpor, potom silne vyťahnuť von. Ak motor ihneď nenaštartuje, postup štartovania zopakujte.
- Polohy štartovacej páčky v strede (obr. 19a/pol. B) = pracovné polohy (chod motora: pomaly/rýchlo)
- Poloha štartovacej páčky (obr. 19a/pol. C) = zastavenie motora.
- Podľa telesnej veľkosti môžete prestaviť kompletný držiak pre jazdné rameno smerom nahor. Za týmto účelom uvoľnite skrutky (obr. 14/pol. A), nastavte konzolu a skrutky znovu pevne zaskrutkujte.
- Sekacie hviezdice sa uvedú do prevádzky tak, že sa drží spojková rukoväť (8) stlačená nadol. Po uvoľnení spojkovej rukoväte ostanú sekacie hviezdice stáť (v prípade, že neostanú hviezdice stáť je potrebné nastaviť lanko spojky).

7. Čistenie, údržba, skladovanie a objednanie náhradných dielov

Pred všetkými čistiacimi a údržbovými prácami vyťahnite koncovku zapalovacej sviečky.

7.1 Čistenie

- Udržujte ochranné zariadenia, vzduchové otvory a ebo ho vyčistíte vyfúkaním stlačeným vzduchom pri nastavení na nízky tlak.
- Odporúčame, aby ste prístroj čistili spravidla vždy po každom použití.
- Čistite prístroj pravidelne pomocou vlhkej utierky aostriedky alebo riedidla; tieto prostriedky by mohli napadnúť umelohmotné diely prístroja. Dbajte na to, aby sa do vnútra prístroja nedostala voda.

7.2 Údržba

Pozor: Bezodkladne odstavte prístroj a obráťte sa na vášho autorizovaného odborného predajcu:

- Pri neobvyklých vibráciách alebo zvukoch prístroja.
- Ak sa zdá, že je motor preťažovaný alebo má chybné zapalovanie.

7.2.1 Údržba vzduchového filtra

- Vzduchový filter pred každým použitím skontrolovať, vyčistiť, ak je potrebné vymeniť.
- Otvorte skrutky krytu vzduchového filtra (obr. 20) a odoberte ho dole (obr. 21).

- Odoberte filtračný prvok (obr. 22).
- Na čistenie filtračného prvku sa nesmú používať žiadne ostré čistiacie prostriedky ani benzín.
- Filtračný prvok vyčistiť vyklepaním na plochom povrchu.
- Opätovná montáž sa uskutoční v opačnom poradí.

7.2.2 Údržba zapalovacej sviečky

Skontrolujte znečistenie zapalovacej sviečky po prvý krát po 10 prevádzkových hodinách a vyčistíte ju v prípade potreby medenou drôtenou kefkou. Potom čistíte zapalovaciu sviečku každých 50 prevádzkových hodín.

- Odoberte koncovku zapalovacej sviečky (obr. 23) otočným pohybom.
- Odoberte zapalovaciu sviečku (obr. 23/pol. A) pomocou priloženého sviečkového kľúča.
- Opätovná montáž sa uskutoční v opačnom poradí.

7.2.3 Výmena oleja/kontrola stavu oleja (pred každým použitím)

Výmena motorového oleja by sa mala uskutočniť pri prevádzkovej teplote motora.

- Používajte len motorový olej (10W30).
- Vybrať von olejovú mierku (obr. 24/pol. A).
- Otvoriť olejovú vypúšťaciu skrutku (obr. 24/pol. B) a vypustiť teplý motorový olej do zachytávacej nádoby.
- Po vypustení starého oleja zatvoriť olejovú vypúšťaciu skrutku.
- Naplniť motorový olej až po hornú značku olejovej mierky (obr. 25/H) (cca 0,6 l).
- Pozor: pri kontrolovaní stavu oleja neskrutkovať olejovú mierku, ale ju len zasunúť na doraz po závit (H = max/L = min).
- Starý olej musí byť odstránený podľa predpisov.

7.2.4 Nastavenie bowdenov

V pracovnej polohe sa má spojková páčka dať stlačiť s malou silou až k posuvnému ramenu. Ak sa pritom bowden príliš pevne napne, musí sa nastaviť na dlhšiu vzdialenosť. Za týmto účelom uvoľnite kontrovaciu maticu voči hlavnému lankovému vedeniu, predĺžte skrutkový spoj a znovu pevne utiahnite kontrovaciu maticu (pozri obr. 17/A). Ak sekacie hviezdice už nerotujú, musí sa skrutkový spoj skrútiť (analogicky ako popísané v predchádzajúcom texte).

SK

7.2.5 Prevodovka motorovej plečky

Pohon prevodovky sa uskutočňuje pomocou klinového remeňa. Prevodovka sa môže prípadne opraviť. Obráťte sa za týmto účelom na zákaznícky servis.

7.3 Skladovanie

Vyprázdňte palivovú nádrž, keď je prístroj dlhší čas mimo prevádzky. Prístroj vyčistite a všetky kovové diely jemne natrite tenkým olejovým filmom pre ochranu proti korózii.

Prístroj skladujte v čistej a suchej miestnosti.

7.4 Objednanie náhradných dielov

Pri objednávaní náhradných dielov je potrebné uviesť nasledovné údaje:

- Typ prístroja
- Výrobné číslo prístroja
- Identifikačné číslo prístroja
- Číslo potrebného náhradného dielu

Aktuálne ceny a informácie nájdete na stránke www.isc-gmbh.info

8. Likvidácia a recyklácia

Prístroj sa nachádza v obale za účelom zabránenia poškodeniu pri transporte. Tento obal je vyrobený zo suroviny a tým pádom je ho možné znovu použiť alebo sa môže dať do zberu na recykláciu surovín. Prístroj a jeho príslušenstvo sa skladajú z rôznych materiálov, ako sú napr. kovy a plasty. Poškodené súčiastky odovzdajte na vhodnú likvidáciu špeciálneho odpadu. Informujte sa v odbornej predajni alebo na miestnych úradoch!

9. Plán na hľadanie chyby

Bezpečnostné upozornenie: Najskôr vypnite motor a vytriahnite zapalovací kábel, pred vykonávaním inšpekcie alebo nastavovania.

Bezpečnostné upozornenie: Ak po nastavovaní alebo oprave motor bežal niekoľko minút, myslite na to, že sú výfuk a iné diely horúce. Preto sa ich nedotýkajte, aby ste zabránili popáleniu.

Porucha	Možné príčiny	Odstránenie poruchy
Nekľudný chod, silné vibrovanie prístroja	- voľné skrutky - zapalovacia sviečka defektná	- skontrolovať skrutky - obnoviť zapalovaciu sviečku
Motor nebeží	- plynová páčka v nesprávnej polohe - zapalovacia sviečka defektná - palivová nádrž prázdna - zatvorený benzínový ventil	- skontrolovať nastavenie - obnoviť zapalovaciu sviečku - doplniť palivo - otvoriť benzínový ventil
Motor beží nekľudne	- vzduchový filter znečistený - zapalovacia sviečka znečistená, defektná	- vyčistiť vzduchový filter - vyčistiť resp. vymeniť zapalovaciu sviečku
Hnacia sila sa zhoršuje	- príliš vysoká vôľa spojky - voľný klinový remeň	- správne nastaviť lanko spojky - vyhľadať zákaznícky servis
Nie je možné naštartovať motor alebo motor zdochne po krátkom čase	- zapalovacia sviečka je zanesená - žiadne palivo	- vyčistiť resp. vymeniť zapalovaciu sviečku odstup elektród 0,6 mm - doplniť palivo

ISC GmbH · Eschenstraße 6 · D-94405 Landau/Isar



Konformitätserklärung

- erklart folgende Konformitat gema EU-Richtlinie und Normen fur Artikel
 explains the following conformity according to EU directives and norms for the following product
 dclare la conformite suivante selon la directive CE et les normes concernant l'article
 dichiara la seguente conformita secondo la direttiva UE e le norme per l'articolo
 verklaart de volgende overeenstemming conform EU richtlijn en normen voor het product
 declara la siguiente conformidad a tenor de la directiva y normas de la UE para el artculo
 declara a seguinte conformidade, de acordo com a directiva CE e normas para o artigo
 attesterer flgende overensstemmelse i medfr af EU-direktiv samt standarder for artikel
 frklarar fljande verensstammelse enl. EU-direktiv och standarder fr artikeln
 vakuuttaa, ett tuote tyttt EU-direktiivin ja standardien vaatimukset
 tendab toote vastavust EL direktiivile ja standarditele
 vydv nsledujc prohlsen o shod podle smrnice EU a norem pro vrobek
 potrjuje sledeo skladnost s smernico EU in standardi za izdelek
 vydv nsledujce prehlsenie o zhode podl'a smernice EU a noriem pre vrobok
 a cikkekhez az EU-irnyvonal s Normk szerint a kvetkez konformitst jelenti ki
 deklaruje zgodnoc wymienionego poniej artykuu z nastpujcymi normami na podstawie dyrektywy WE.
 deklarira sotvetnoto sotvetstvie sglasno Direktiva na ES i normi za artikul
 paskaidro adu atbilstbu ES direktvai un standartiem
 apibdina j atitikim EU reikalavimams ir preks normoms
 declar urmtoarea conformitate conform directivei UE i normelor pentru articolul
 dlwni tn aklouh smmrfwsh smfwna me th Ohga EK kai ta prtupta ga to proon
 potrduje sljedcu uskladenost prema smjernicama EU i normama za artiki
 potrduje sljedcu uskladenost prema smjernicama EU i normama za artiki
 potrduje sledecu uskladenost prema smernicama EZ i normama za artikal
 sledujcim udostoverets, cto sledujcie produkty sootvetstvujt direktivam i normam EC
 progooue pro zaznaenu nice vdpovdnst vrobu direktivam ta standartam EC na vrib
 ja izjavua slednata soobrznost soglasno EU-direktivata i normite za artikli
 rnn ile ilgli AB direktifleri ve normlari gereince aada aıklanan uygunluu belirtir
 erklrer flgende samsvar i henhold til EU-direktivet og standarder for artikkel
 Lysir uppfyllingu EU-reglna og annarra stala vru

Benzin-Bodenhacke BG-MT 3360 LD

- | | |
|---|--|
| <input type="checkbox"/> 2006/95/EC | <input checked="" type="checkbox"/> 2006/42/EC |
| <input type="checkbox"/> 2006/28/EC | <input checked="" type="checkbox"/> 98/37/EC |
| <input type="checkbox"/> 2005/32/EC | <input type="checkbox"/> Annex IV
Notified Body:
Notified Body No.:
Reg. No.: |
| <input checked="" type="checkbox"/> 2004/108/EC | <input type="checkbox"/> 2000/14/EC_2005/88/EC |
| <input type="checkbox"/> 2004/22/EC | <input type="checkbox"/> Annex V |
| <input type="checkbox"/> 1999/5/EC | <input type="checkbox"/> Annex VI
Noise: measured L_{WA} = dB (A); guaranteed L_{WA} = dB (A)
P = KW; L/O = cm
Notified Body: |
| <input type="checkbox"/> 97/23/EC | <input checked="" type="checkbox"/> 2004/26/EC
Emission No.: eRL*97/68SA*2004*0097*00 |
| <input type="checkbox"/> 90/396/EC | |
| <input type="checkbox"/> 89/686/EC_96/58/EC | |
| <input type="checkbox"/> 87/404/EC | |

Standard references: EN ISO 14121-1; EN 709; EN ISO 14982

Landau/Isar, den 29.07.2009

Weichselgartner/General Manager

Frank/Product-Management

First CE: 08
 Art.-No.: 34.302.76 I.-No.: 01018
 Subject to change without notice

Archive-File/Record: 3430275-21-4155050
 Documents registrar: Robert Mayn
 Wiesenweg 22, D-94405 Landau/Isar

Ⓓ

Der Nachdruck oder sonstige Vervielfältigung von Dokumentation und Begleitpapieren der Produkte, auch auszugsweise ist nur mit ausdrücklicher Zustimmung der ISC GmbH zulässig.

Ⓔ

The reprinting or reproduction by any other means, in whole or in part, of documentation and papers accompanying products is permitted only with the express consent of ISC GmbH.

Ⓕ

La réimpression ou une autre reproduction de la documentation et des documents d'accompagnement des produits, même incomplète, n'est autorisée qu'avec l'agrément exprès de l'entreprise ISC GmbH.

Ⓖ

La ristampa o l'ulteriore riproduzione, anche parziale, della documentazione o dei documenti d'accompagnamento dei prodotti è consentita solo con l'esplicita autorizzazione da parte della ISC GmbH.

ⒹK N

Eftertryk eller anden form for mangfoldiggørelse af skriftligt materiale, ledsagepapirer indbefattet, som omhandler produkter, er kun tilladt efter udtrykkelig tilladelse fra ISC GmbH.

Ⓔ

Eftertryck eller annan duplicering av dokumentation och medföljande underlag för produkter, även utdrag, är endast tillåtet med uttryckligt tillstånd från ISC GmbH.

ⒹB ⒹH

Naknadno tiskanje ili slična umnožavanja dokumentacije i pratećih papira ovih proizvoda, čak i djelomično kopiranje, moguće je samo uz izričito dopuštenje tvrtke ISC GmbH.

ⒹS

Potpuno ili delimično štampanje ili umnožavanje dokumentacije i službenih papira koji su priloženi proizvodu dozvoljeno je samo uz izričitu saglasnost firme ISC GmbH.

Ⓔ

Dotisk nebo jiné rozmnožování dokumentace a průvodních dokumentů výrobků, také pouze výňatků, je přípustné výhradně se souhlasem firmy ISC GmbH.

ⒹK

Kopírovanie alebo iné rozmnožovanie dokumentácie a sprievodných podkladov produktov, a to aj čiastočné, je prípustné len s výslovným povolením spoločnosti ISC GmbH.

- ⑨ Technische Änderungen vorbehalten
- Ⓣ Technical changes subject to change
- Ⓣ Sous réserve de modifications
- ① Con riserva di apportare modifiche tecniche
- ⓉⓃ Der tages forbehold för tekniske ændringer
- ⑤ Förbehåll för tekniska förändringar
- ⓉⓃ Zadržavamo pravo na tehnične izmjene.
- Ⓣ Zadržavamo pravo na tehničke promene
- Ⓣ Technické změny vyhrazeny
- Ⓣ Technické změny vyhradené

GUARANTEE CERTIFICATE

Dear Customer,

All of our products undergo strict quality checks to ensure that they reach you in perfect condition. In the unlikely event that your device develops a fault, please contact our service department at the address shown on this guarantee card. Of course, if you would prefer to call us then we are also happy to offer our assistance under the service number printed below. Please note the following terms under which guarantee claims can be made:

1. These guarantee terms cover additional guarantee rights and do not affect your statutory warranty rights. We do not charge you for this guarantee.
2. Our guarantee only covers problems caused by material or manufacturing defects, and it is restricted to the rectification of these defects or replacement of the device. Please note that our devices have not been designed for use in commercial, trade or industrial applications. Consequently, the guarantee is invalidated if the equipment is used in commercial, trade or industrial applications or for other equivalent activities. The following are also excluded from our guarantee: compensation for transport damage, damage caused by failure to comply with the installation/assembly instructions or damage caused by unprofessional installation, failure to comply with the operating instructions (e.g. connection to the wrong mains voltage or current type), misuse or inappropriate use (such as overloading of the device or use of non-approved tools or accessories), failure to comply with the maintenance and safety regulations, ingress of foreign bodies into the device (e.g. sand, stones or dust), effects of force or external influences (e.g. damage caused by the device being dropped) and normal wear resulting from proper operation of the device.

The guarantee is rendered null and void if any attempt is made to tamper with the device.

3. The guarantee is valid for a period of 2 years starting from the purchase date of the device. Guarantee claims should be submitted before the end of the guarantee period within two weeks of the defect being noticed. No guarantee claims will be accepted after the end of the guarantee period. The original guarantee period remains applicable to the device even if repairs are carried out or parts are replaced. In such cases, the work performed or parts fitted will not result in an extension of the guarantee period, and no new guarantee will become active for the work performed or parts fitted. This also applies when an on-site service is used.
4. In order to assert your guarantee claim, please send your defective device postage-free to the address shown below. Please enclose either the original or a copy of your sales receipt or another dated proof of purchase. Please keep your sales receipt in a safe place, as it is your proof of purchase. It would help us if you could describe the nature of the problem in as much detail as possible. If the defect is covered by our guarantee then your device will either be repaired immediately and returned to you, or we will send you a new device.

Of course, we are also happy offer a chargeable repair service for any defects which are not covered by the scope of this guarantee or for units which are no longer covered. To take advantage of this service, please send the device to our service address.

F BULLETIN DE GARANTIE

Chère Cliente, Cher Client,

Nos produits sont soumis à un contrôle de qualité très strict. Si cet appareil devait toutefois ne pas fonctionner impeccablement, nous en serions désolés. Dans un tel cas, nous vous prions de bien vouloir prendre contact avec notre service après-vente à l'adresse indiquée sur le bulletin de garantie. Nous restons également volontiers à votre disposition au numéro de téléphone de service indiqué plus bas. Pour faire valoir une demande de garantie, ce qui suit est valable :

1. Les conditions de garantie règlent les prestations de garantie supplémentaires. Vos droits de garantie légaux ne sont en rien altérés par la garantie présente. Notre prestation de garantie est gratuite.
2. La prestation de garantie s'applique exclusivement aux défauts occasionnés par des vices de fabrication ou de matériau et est limitée à l'élimination de ces défauts ou encore au remplacement de l'appareil. Veuillez au fait que nos appareils, conformément à leur affectation, n'ont pas été construits pour être utilisés dans un environnement professionnel, industriel ou artisanal. Un contrat de garantie ne peut avoir lieu dès lors que l'appareil est utilisé à des activités dans des entreprises professionnelles, artisanales ou industrielles ou toute autre activité du même genre. Sont également exclus de notre garantie : les prestations de substitution de dommages dus aux transports, les dommages occasionnés par le non-respect des instructions de montage ou en raison d'une installation non conforme, du non-respect du mode d'emploi (comme par exemple le raccordement à une mauvaise tension réseau ou à un mauvais type de courant), les applications abusives ou non conformes (comme par exemple une surcharge de l'appareil ou encore l'emploi d'accessoires non homologués), le non-respect des prescriptions de maintenance et de sécurité, l'infiltration de corps étrangers dans l'appareil (comme par exemple du sable, des pierres ou de la poussière), l'emploi de la force ou l'influence extérieure (comme par exemple les dommages dus à une chute), ainsi que l'usure normale conforme à l'utilisation.

Le droit à la garantie disparaît dès lors que des interventions ont lieu sur l'appareil.

3. Le délai de garantie s'élève à 2 ans et commence à la date de l'achat de l'appareil. Les demandes de garanties doivent être présentées avant écoulement du délai de garantie, dans les deux semaines suivant le moment auquel le défaut a été reconnu. Toute reconnaissance de demande de garantie après écoulement du délai de garantie est exclue. La réparation ou l'échange de l'appareil n'entraîne nullement une prolongation de la durée de garantie. Elle ne fait pas non plus commencer un nouveau délai de garantie, en raison de cette prestation, pour l'appareil ou pour toute autre pièce de rechange intégrée. Ceci est également valable lorsqu'un service après-vente sur place a été consulté.
4. Pour faire reconnaître votre demande de garantie, veuillez nous envoyer l'appareil défectueux franco de port à l'adresse indiquée ci-dessous. Ajoutez à l'envoi l'original du bon d'achat ou de tout autre preuve de l'achat datée. Veuillez donc toujours bien conserver le bon d'achat en guise de preuve ! Décrivez la raison de la réclamation le plus précisément possible. Si le défaut de l'appareil est compris dans notre prestation de garantie, nous vous retournerons sans délai un appareil réparé ou encore un nouveau.

Bien entendu, nous sommes prêts également à réparer les appareils défectueux contre remboursement des frais, dès lors que l'appareil n'est plus ou pas garanti. Pour ce faire, veuillez envoyer l'appareil à notre adresse de service après-vente.

CERTIFICATO DI GARANZIA

Gentili clienti,

i nostri prodotti sono soggetti ad un rigido controllo di qualità. Se l'apparecchio non dovesse tuttavia funzionare correttamente, ci scusiamo e vi preghiamo di rivolgervi al nostro servizio di assistenza clienti all'indirizzo indicato in questa scheda di garanzia. Siamo a vostra disposizione anche telefonicamente al numero del servizio assistenza sotto indicato. Per la rivendicazione dei diritti di garanzia vale quanto segue:

1. Queste condizioni di garanzia regolano ulteriori prestazioni di garanzia. La presente garanzia non tocca i vostri diritti al ricorso di garanzia previsti dalla legge. Le nostre prestazioni di garanzia sono per voi gratuite.
2. La prestazione di garanzia riguarda esclusivamente le anomalie riconducibili a difetti del materiale o di produzione ed è limitata all'eliminazione di queste anomalie o alla sostituzione dell'apparecchio. Tenete presente che i nostri apparecchi non sono stati costruiti per l'impiego professionale, artigianale o industriale. Un contratto di garanzia non viene concluso quando l'apparecchio viene usato in imprese commerciali, artigianali o industriali, o con attività equivalenti. Dalla nostra garanzia sono escluse inoltre le prestazioni di risarcimento per danni dovuti al trasporto o danni causati dalla mancata osservanza delle istruzioni per il montaggio o per installazione non corretta, dalla mancata osservanza delle istruzioni per l'uso (come per es. collegamento a tensione di rete o tipo di corrente non corretto), dall'uso improprio o illecito (come per es. sovraccarico dell'apparecchio o utilizzo di utensili o accessori non consentiti), dalla mancata osservanza delle norme di sicurezza e di manutenzione, dalla penetrazione di corpi estranei nell'apparecchio (come per es. sabbia, pietre o polvere), dall'impiego della forza o dall'influsso esterno (come per es. danni dovuti a caduta) e dall'usura normale e dovuta all'impiego.

Il diritti di garanzia decadono quando sono già effettuati interventi sull'apparecchio.

3. Il periodo di garanzia è 2 anni e inizia alla data d'acquisto dell'apparecchio. I diritti di garanzia devono essere fatti valere prima della scadenza del periodo di garanzia, entro due settimane dopo avere accertato il difetto. È esclusa la rivendicazione di diritti di garanzia dopo la scadenza del relativo periodo. La riparazione o la sostituzione dell'apparecchio non comporta una proroga del periodo di garanzia e con questa prestazione per l'apparecchio o per pezzi di ricambio eventualmente installati non inizia un nuovo periodo di garanzia. Questo vale anche nel caso si ricorra ad un servizio sul posto.
4. Per la rivendicazione dei vostri diritti di garanzia inviate l'apparecchio difettoso franco di porto all'indirizzo sotto indicato. Allegate lo scontrino di cassa in originale o un'altra prova d'acquisto che riporti la data. Conservate bene perciò lo scontrino di cassa come prova! Indicate il motivo di reclamo nel modo più dettagliato possibile. Se il difetto dell'apparecchio rientra nella nostra prestazione di garanzia, ricevete l'apparecchio riparato o un apparecchio nuovo a stretto giro di posta.

Naturalmente effettuiamo a pagamento anche riparazioni sull'apparecchio che non rientrano o non rientrano più nella garanzia. A tale scopo inviate l'apparecchio all'indirizzo del servizio assistenza.

DK N GARANTIBEVIS

Kære kunde!

Vore produkter er underlagt streng kvalitetskontrol. Hvis produktet alligevel på et tidspunkt skulle udvise fejl, beklager vi naturligvis dette og beder dig kontakte vores kundeservice på adressen, som står angivet på dette garantibevis. Du kan naturligvis også ringe til os på det nedenfor angivne servicenummer. For indfrielse af garantikrav gælder følgende:

1. Nærværende garanti fastsætter betingelserne for udvidede garantiydelse. Garantibestemmelser fastsat ved lov berøres ikke af nærværende garanti. Vores garantiydelse er gratis.
2. Garantiydelsen omfatter udelukkende mangler, som kan føres tilbage til materiale- eller produktionsfejl, og begrænser sig til afhjælpning af disse resp. levering af erstatningsprodukt. Bemærk, at vore produkter ikke er konstrueret til erhvervsmæssig, håndværksmæssig eller industriel brug. Garantiaftale kan derfor ikke anses for indgået, såfremt produktet anvendes i erhvervsmæssigt, håndværksmæssigt, industrielt eller lignende øjemed. Endvidere dækker garantien ikke erstatningsydelse for transportskader, skader som følge af tilsidesættelse af montagevejledningens anvisninger eller som følge af usagkyndig installation, tilsidesættelse af brugsanvisningen (f.eks. tilslutning til forkert netspænding eller strømtype), misbrug eller usagkyndig anvendelse (f.eks. overbelastning eller brug af værktøj eller tilbehør, som ikke er godkendt), tilsidesættelse af vedligeholdelses- og sikkerhedsforskrifter, indtrængen af fremmedlegemer i apparatet (f.eks. sand, sten eller støv), brug af vold eller eksterne påvirkninger udefra (f.eks. fordi produktet tabes) samt skader, der hidrører fra almindelig slitage.

Garantien mister sin gyldighed, hvis der allerede er blevet foretaget indgreb i apparatet.

3. Garantiperioden udgør 2 år at regne fra købsdatoen. Garantikrav skal gøres gældende inden for to uger, efter at defekten er blevet konstateret. Garantikrav kan ikke gøres gældende efter garantiperiodens udløb. Reparation eller udskiftning af apparatet medfører ikke forlængelse af garantiperioden, heller ikke for eventuelt indbyggede reservedele. Dette gælder også servicearbejder, der foretages på stedet.
4. For at kunne gøre garantikrav gældende skal du sende det defekte produkt portofrit til nedenstående adresse. Original købskvittering eller lignende dateret dokumentation skal vedsendes. Købskvitteringen skal gemmes som dokumentation! Beskriv venligst så nøjagtigt som muligt grunden til din reklamation. Er defekten omfattet af garantien, vil produktet omgående blive repareret og returneret, eller du vil modtage et helt nyt.

Mod betaling udbedrer vi naturligvis også gerne defekter på produktet, som ikke/ikke længere er omfattet af garantien. Du skal blot indsende produktet til vores serviceadresse.

S GARANTIBEVIS

Bästa kund,

Våra produkter genomgår en sträng kvalitetskontroll. Om denna produkt mot förmodan inte fungerar på rätt sätt, beklagar vi detta och ber dig att kontakta vår serviceavdelning under adressen som anges på garantikortet. Vi står även gärna till tjänst på telefon under servicenumret som anges nedan. Följande punkter gäller för att du ska kunna göra anspråk på garantin:

1. I dessa garantivillkor regleras extra garantitjänster. Garantianspråk som regleras enligt lag påverkas inte av denna garanti. Våra garantitjänster är gratis för dig.
2. Garantitjänsterna täcker endast in sådana brister som kan härledas till material- eller fabrikationsfel och är begränsade till arbetsuppgifter som syftar till att åtgärda dessa brister eller byta ut produkten. Tänk på att våra produkter endast får användas till ändamålsenligt syfte och inte har konstruerats för yrkesmässig, hantverksmässig eller industriell användning. Ett garantiavtal sluts därför ej om produkten ska användas inom yrkesmässiga, hantverksmässiga eller industriella verksamheter eller vid liknande aktiviteter. Vår garanti omfattar dessutom inte ersättning för transportskador, skador som kan härledas till missaktade monteringsanvisningar eller ej föreskriven installation, åsidosatt bruksanvisning (t ex anslutning till felaktig nätspänning eller strömart), missbruk eller ej ändamålsenliga användningar (t ex överbelastning av produkten eller användning av ej godkända insatsverktyg eller tillbehör), åsidosatta underhålls- och säkerhetsbestämmelser, främmande partiklar som har trängt in i produkten (t ex sand, sten eller damm), yttre våld eller yttre påverkan (t ex skador om produkten har fallit ned) samt normalt och användningsbundet slitage.

Anspråk på garanti upphör att gälla om ingrepp redan har gjorts i produkten.

3. Garantitiden uppgår till 2 år och gäller från datumet när produkten köptes. Medan garantitiden fortfarande gäller ska anspråk på garanti ställas inom två veckor efter att defekten fastställdes. Det är inte möjligt att ställa anspråk på garanti efter att garantitiden har löpt ut. Garantitiden förlängs inte när produkten repareras eller byts ut, dessutom medför sådana arbeten inte att en ny garantiid börjar gälla för produkten eller för ev. reservdelar som har monterats in. Detta gäller även vid hembesök.
4. För att du ska kunna ställa anspråk på garantin ska den defekta produkten skickas in i tillräckligt frankerat skick till adressen som anges nedan. Bifoga kvittot i original eller ett annat daterat köpebevis. Förvara därför kassakvittot på en säker plats! Beskriv orsaken till reklamationen så noggrant som möjligt. Om defekten i produkten täcks av våra garantitjänster, får du genast en reparerad eller ny apparat av oss.

Givetvis kan vi även, mot debitering, åtgärda skador som antingen inte täcks av garantin eller som har uppstått efter garantitidens slut. Skicka in produkten till nedanstående serviceadress.

HR BIH JAMSTVENI LIST

Poštovani kupče,

naši proizvodi podliježu strogoj kontroli kvalitete. Žao nam je ako bi ipak došlo do toga da uređaj ne funkcionira besprijekorno i zamolili bismo Vas da se u tom slučaju obratite na adresu naše servisne službe navedenu ispod ovog jamstva. Također smo Vam na raspolaganju na dolje navedenom telefonskom broju servisne službe. Za traženje jamstvenog zahtjeva vrijedi sljedeće:

1. Ovi jamstveni uvjeti reguliraju dodatne jamstvene usluge. Ovo jamstvo ne zadire u Vaše zakonsko pravo zahtjeva za ostvarenje jamstvenih usluga. Realizacija jamstvenih usluga je besplatna.
2. Jamstvena usluga obuhvaća isključivo nedostatke nastale zbog greške na materijalu ili tijekom proizvodnje i ograničen je na uklanjanje tih nedostataka odnosno zamjenu uređaja. Molimo da obratite pažnju na to da naši uređaji nisu konstruirani za korištenje u komercijalne svrhe niti u obrtu i industriji. Prema tome, ugovor o jamstvu ne može se ostvariti ako se uređaj koristi u obrtničkim ili industrijskim pogonima kao i u sličnim djelatnostima. Nadalje su iz jamstva isključene usluge zamjene proizvoda u slučaju transportnih oštećenja, šteta zbog nepridržavanja uputa za montažu ili zbog nestručne instalacije, nepridržavanja uputa za uporabu (kao npr. zbog priključka na pogrešni mrežni napon ili vrstu struje), zbog zlorababa ili nestručnih primjena (kao npr. preopterećenje uređaja ili korištenje nedopuštenih alata ili pribora), u slučaju nepridržavanja uputa za održavanje i sigurnosnih odredbi, zbog prodiranja stranih tijela u uređaj (npr. pijeska, kamenja ili prašine), nasilne primjene ili vanjskih utjecaja (kao npr. oštećenja zbog pada) kao i zbog uobičajenog trošenja tijekom korištenja.

Zahtjev za jamstvo prestaje biti valjan ako su na uređaju već izvršeni neki zahvati.

3. Jamstveni rok iznosi 2 godine a započinje s datumom kupnje uređaja. Jamstveni zahtjevi ostvaruju se prije isteka jamstvenog roka unutar dvije godine nakon što ste uočili kvar. Ostvarenje jamstvenog zahtjeva nakon isteka jamstvenog roka je isključeno. Popravkom ili zamjenom uređaja ne produljuje se jamstveni rok niti se tom uslugom ostvaruju novi jamstveni rok za uređaj ili ostale ugrađene rezervne dijelove. To također vrijedi i kod korištenja servisa na licu mjesta.
4. Da biste ostvarili svoj jamstveni zahtjev, molimo Vas da nam pošaljete neispravan uređaj bez plaćanja poštarine na dolje navedenu adresu. Priložite originalni računa za kupnju uređaja ili neki drugi dokaz o kupnji s datumom. Molimo Vas da zbog tog razloga dobro sačuvate račun kao dokaz! Što točnije opišite razlog reklamacije. Ako naša jamstvena usluga obuhvaća kvar nastao na Vašem uređaju, odmah ćemo Vam vratiti popravljeni ili novi uređaj.

Razumljivo je da ćemo za naknadu troškova ukloniti i kvarove koje jamstvena usluga ne obuhvaća. U tom slučaju pošaljite uređaj na adresu našeg servisa.

RS GARANCIJSKI LIST

Poštovani kupče,

naši proizvodi podvrgavaju se strogoj kontroli kvalitete. Žao nam je ako bi se ipak desilo da uređaj ne funkcioniše besprekorno i zamolili bismo Vas da se u tom slučaju obratite na adresu naše servisne službe navedenu ispod ove garancije. Takođe smo Vam na raspolaganju na dole navedenom telefonskom broju servisne službe. Kod zahteva za realizovanje garancije vredi sledeće:

1. Ovi garantni uslovi regulišu dodatne garancije. Ova garancija ne dotiče Vaše zakonsko pravo zahteva za ostvarenje garancije. Realizacija garancije je besplatna.
2. Garancija obuhvata isključivo nedostatke koji nastanu zbog pogreške na materijalu ili tokom proizvodnje i ograničen je na odstranjivanje tih nedostataka odnosno zamenu uređaja. Molimo da obratite pažnju na to da naši uređaji nisu konstruisani za korišćenje u komercijalne svrhe, niti u obrtu i industriji. Prema tome ugovor o garanciji ne može da se ostvari, ako se uređaj koristi u obrtničkim ili fabričkim pogonima, kao i u sličnim delatnostima. Nadalje su iz garancije isključene usluge zamene proizvoda u slučaju transportnih oštećenja, šteta zbog nepridržavanja uputstava za montažu ili zbog nestručne instalacije, nepridržavanja uputstava za upotrebu (kao npr. zbog priključka na pogrešan mrežni napon ili vrstu struje), zbog zloupotreba ili nestručnih primena (kao npr. preopterećenje uređaja ili korišćenje nedozvoljenih alata ili pribora), u slučaju nepridržavanja uputstava za održavanje i bezbednosnih odredaba, zbog prodiranja stranih tela u uređaj (npr. peska, kamenja ili prašine), nasilne primene ili spoljnih uticaja (kao npr. oštećenja zbog pada) kao i zbog uobičajenog habanja tokom korišćenja.

Zahtev za garanciju prestaje važiti ako su na uređaju već izvršeni neki zahvati.

3. Garantni rok iznosi 2 godine a počinje sa datumom kupnje uređaja. Garantni zahtjevi ostvaruju se pre isteka garantnog roka unutar dve godine nakon što ste uočili kvar. Realizacija garantnog zahteva nakon isteka garantnog roka je isključeno. Popravkom ili zamenom uređaja ne produžava se garantni rok niti se tom uslugom realizuje novi jamstveni rok za uređaj ili ostale ugrađene rezervne delove. To takođe važi i kod korišćenja servisa na licu mesta.
4. Da biste ostvarili svoj garantni zahtev, molimo Vas da nam pošaljete neispravan uređaj bez plaćanja poštarine na dole navedenu adresu. Priložite original računa za kupnju uređaja ili neki drugi dokaz o kupnji s datumom. Molimo Vas da iz tog razloga dobro sačuvate račun kao dokaz! Što tačnije opišite razlog reklamacije. Ako naša garancija obuhvata kvar koji je nastao na Vašem uređaju, odmah ćemo Vam vratiti popravljen ili novi uređaj.

Podrazumeva se da ćemo za nadoknadu troškova ukloniti i one kvarove koje garancija ne obuhvata. U tom slučaju pošaljite uređaj na adresu našeg servisa.

ZÁRUČNÍ LIST

Vážená zákaznice, vážený zákazníku,

naše výrobky podléhají přísné kontrole kvality. Pokud i přesto tento přístroj bezvadně nefunguje, velice toho litujeme a prosíme Vás, abyste se obrátili na náš zákaznický servis, jehož adresa je uvedena na tomto záručním listu. Rádi Vám budeme k dispozici také telefonicky na níže uvedeném servisním čísle. Pro uplatňování nároků na záruku platí následující:

1. Tyto záruční podmínky upravují dodatečný záruční servis. Vašich zákonných nároků na záruku se tato záruka netýká. Náš záruční servis je pro Vás bezplatný.
2. Záruční servis se vztahuje výhradně na nedostatky, které lze odvodit z vad materiálu nebo výrobních vad a je také omezen pouze na odstranění těchto nedostatků, resp. výměnu přístroje. Dbejte prosím na to, že naše přístroje nebyly podle svého účelu určeny konstruovány pro živnostenské, řemeslnické nebo průmyslové použití. Záruční smlouva tak není realizována, pokud byl přístroj používán v živnostenských, řemeslných nebo průmyslových podnicích a při srovnatelných činnostech. Z naší záruky je dále vyloučeno poskytnutí náhrady za dopravní škody, škody způsobené nedodržováním montážního návodu nebo z důvodů neodborné instalace, nedodržování návodu k použití (jako např. připojení na chybné síťové napětí nebo druh proudu), nedovoleného nebo neodborného používání (jako např. přetížení přístroje nebo použití neschválených vložných nástrojů nebo příslušenství), nedodržování pokynů pro údržbu a bezpečnostních pokynů, vniknutí cizích těles do přístroje (jako např. písek, kameny nebo prach), použití násilí nebo poškození v důsledku cizích vlivů (jako např. škody způsobené pádem), jakož také běžného opotřebení způsobeného používáním.

Nárok na záruku zaniká, pokud bylo do přístroje již zasahováno.

3. Záruční doba činí 2 roky a začíná datem koupě přístroje. Nároky na záruku před vypršením záruční doby je třeba uplatňovat během dvou týdnů od zjištění defektu. Uplatňování nároků na záruku po vypršení záruční doby je vyloučeno. Oprava nebo výměna přístroje nevede k prodloužení záruční doby, ani k zahájení nové záruční doby za provedený výkon pro přístroj nebo pro případné zamontované náhradní díly. Toto platí také v případě servisu v místě Vašeho bydliště.
4. Při uplatňování Vašeho nároku na záruku zašlete prosím přístroj bez poštovného na níže uvedenou adresu. Přiložte originál prodejního dokladu nebo jiného datovaného potvrzení o koupi. Pokladní lístek si proto dobře uložte jako důkaz! Popište nám prosím pokud možno přesně důvod reklamace. Je-li defekt přístroje v našem záručním servisu obsažen, obdržíte obratem opravený nebo nový přístroj.

Samozřejmě rádi za úhradu nákladů odstraníme defekty na přístroji, které nespádají nebo již nespádají do rozsahu záruky. K tomu nám přístroj prosím zašlete na naši servisní adresu.

SK ZÁRUČNÝ LIST

Vážená zákazníčka, vážený zákazník,

naše výrobky podliehajú prísnej kontrole kvality. V prípade, že nebude prístroj napriek tomu bezchybne fungovať, je nám to veľmi ľúto a prosíme Vás, aby ste sa obrátili na našu servisnú službu na adrese uvedenej na tomto záručnom liste. Radi Vám budeme k dispozícii taktiež telefonicky na uvedenom servisnom telefónnom čísle. Pri uplatňovaní nárokov na záručné plnenie platia nasledujúce podmienky:

1. Tieto záručné podmienky upravujú dodatočné záručné plnenie. Vaše zákonné nároky na záruku nie sú touto zárukou dotknuté. Naše záručné plnenie je pre Vás zadarmo.
2. Záručné plnenie sa vzťahuje výlučne len na nedostatky, ktoré sú spôsobené chybami materiálu alebo výrobnými chybami, a je obmedzené na odstránenie týchto nedostatkov resp. výmenu prístroja. Prosím, dbajte na to, že naše prístroje neboli svojim určením konštruované na profesionálne, remeselnícke ani priemyselné použitie. Táto záručná zmluva sa preto neuzatvára, ak sa prístroj bude používať v profesionálnych, remeselníckych alebo priemyselných prevádzkach ako aj na činnosti rovnocenné s takýmto použitím. Z našej záruky sú okrem toho vylúčené náhradné plnenie za škody pri transporte, škody spôsobené nedodržaním návodu na montáž alebo na základe neodbornej inštalácie, nedodržaním návodu na použitie (ako napr. pripojením na nesprávne sieťové napätie alebo druh prúdu), zneužívaním alebo nesprávnym používaním (ako napr. preťaženie prístroja alebo použitie neprípustných pracovných nástrojov alebo príslušenstva), nedodržaním pokynov pre údržbu a bezpečnostných pokynov, vniknutím cudzích telies do prístroja (ako napr. piesok, kamene alebo prach), použitím násilia alebo cudzieho pôsobenia (napr. škody spôsobené pádom), a taktiež je vylúčené bežné opotrebenie primerané použitiu.

Nárok na záruku zaniká, ak už boli na prístroji svojvoľne uskutočnené zásahy.

3. Doba záruky je 2 roky a začína sa dátumom nákupu prístroja. Nároky na záruku sa musia uplatniť pred koncom uplynutia záručnej doby do dvoch týždňov od zistenia nedostatku. Uplatnenie nárokov na záruku po uplynutí záručnej doby je vylúčené. Oprava alebo výmena prístroja nevedie k predĺženiu záručnej doby ani nedochádza na základe tohto plnenia ku vzniku novej záručnej doby pre prístroj ani pre akékoľvek inštalované náhradné diely. To platí taktiež pri nasadení miestneho servisu.
4. Pre uplatnenie nároku na záruku nám prosím zašlite defektný prístroj oslobodený od poštovného na dole uvedenú adresu. Priložte predajný doklad v origináli alebo iný doklad o zakúpení s dátumom. Prosím, starostlivo si preto uschovajte pokladničný blok ako doklad o zakúpení! Prosím, popíšte nám čo najpresnejšie dôvod reklamácie. Ak spadá defekt prístroja pod naše záručné plnenie, dostanete obratom naspäť opravený alebo nový prístroj.

Samozrejme Vám radi opravíme závady na prístroji na vaše náklady, ak tieto závady nespádajú alebo už nespádajú do rozsahu záruky. Prosím, pošlite nám v takom prípade prístroj na našu servisnú adresu.

D GARANTIEURKUNDE

Sehr geehrte Kundin, sehr geehrter Kunde,

unsere Produkte unterliegen einer strengen Qualitätskontrolle. Sollte dieses Gerät dennoch einmal nicht einwandfrei funktionieren, bedauern wir dies sehr und bitten Sie, sich an unseren Servicedienst unter der auf dieser Garantiekarte angegebenen Adresse zu wenden. Gern stehen wir Ihnen auch telefonisch über die unten angegebene Servicrufnummer zur Verfügung. Für die Geltendmachung von Garantieansprüchen gilt Folgendes:

1. Diese Garantiebedingungen regeln zusätzliche Garantieleistungen. Ihre gesetzlichen Gewährleistungsansprüche werden von dieser Garantie nicht berührt. Unsere Garantieleistung ist für Sie kostenlos.
2. Die Garantieleistung erstreckt sich ausschließlich auf Mängel, die auf Material- oder Herstellungsfehler zurückzuführen sind und ist auf die Behebung dieser Mängel bzw. den Austausch des Gerätes beschränkt. Bitte beachten Sie, dass unsere Geräte bestimmungsgemäß nicht für den gewerblichen, handwerklichen oder industriellen Einsatz konstruiert wurden. Ein Garantievertrag kommt daher nicht zustande, wenn das Gerät in Gewerbe-, Handwerks- oder Industriebetrieben sowie bei gleichzusetzenden Tätigkeiten eingesetzt wird.
Von unserer Garantie sind ferner Ersatzleistungen für Transportschäden, Schäden durch Nichtbeachtung der Montageanleitung oder aufgrund nicht fachgerechter Installation, Nichtbeachtung der Gebrauchsanleitung (wie durch z.B. Anschluss an eine falsche Netzspannung oder Stromart), missbräuchliche oder unsachgemäße Anwendungen (wie z.B. Überlastung des Gerätes oder Verwendung von nicht zugelassenen Einsatzwerkzeugen oder Zubehör), Nichtbeachtung der Wartungs- und Sicherheitsbestimmungen, Eindringen von Fremdkörpern in das Gerät (wie z.B. Sand, Steine oder Staub), Gewaltanwendung oder Fremdeinwirkungen (wie z. B. Schäden durch Herunterfallen) sowie durch verwendungsgemäßen, üblichen Verschleiß ausgeschlossen.

Der Garantieanspruch erlischt, wenn an dem Gerät bereits Eingriffe vorgenommen wurden.

3. Die Garantiezeit beträgt 2 Jahre und beginnt mit dem Kaufdatum des Gerätes. Garantieansprüche sind vor Ablauf der Garantiezeit innerhalb von zwei Wochen, nachdem Sie den Defekt erkannt haben, geltend zu machen. Die Geltendmachung von Garantieansprüchen nach Ablauf der Garantiezeit ist ausgeschlossen. Die Reparatur oder der Austausch des Gerätes führt weder zu einer Verlängerung der Garantiezeit noch wird eine neue Garantiezeit durch diese Leistung für das Gerät oder für etwaige eingebaute Ersatzteile in Gang gesetzt. Dies gilt auch bei Einsatz eines Vor-Ort-Services.
4. Für die Geltendmachung Ihres Garantieanspruches übersenden Sie bitte das defekte Gerät portofrei an die unten angegebene Adresse. Fügen Sie den Verkaufsbeleg im Original oder einen sonstigen datierten Kaufnachweis bei. Bitte bewahren Sie deshalb den Kassenbon als Nachweis gut auf! Beschreiben Sie uns bitte den Reklamationsgrund möglichst genau. Ist der Defekt des Gerätes von unserer Garantieleistung erfasst, erhalten Sie umgehend ein repariertes oder neues Gerät zurück.

Selbstverständlich beheben wir gegen Erstattung der Kosten auch gerne Defekte am Gerät, die vom Garantieumfang nicht oder nicht mehr erfasst sind. Dazu senden Sie das Gerät bitte an unsere Serviceadresse.

iSC GmbH • Eschenstraße 6 • 94405 Landau/Isar (Deutschland)

Telefon: +49 [0] 180 5 120 509 • Telefax +49 [0] 180 5 835 830 (Anrufrufen: 0,14 Euro/Minute, Festnetz der T-Com)

E-Mail: info@isc-gmbh.info • Internet: www.isc-gmbh.info

1	
Service Hotline: 01 805 120 509 · www.isc-gmbh.info	
<small>(0,14 € / min.-Festnetz-T-Com) - Mo-Fr: 8:00-20:00 Uhr</small>	
2	Retouren-Nr. iSC:
Name:	
2	Retouren-Nr. iSC:
Straße / Nr.:	Telefon:
PLZ	Ort
	Mobil:
3	Art.-Nr.:
Welcher Fehler ist aufgetreten (genaue Angabe):	I.-Nr.:
Sehr geehrte Kundin, sehr geehrter Kunde, bitte beschreiben Sie uns die von Ihnen festgestellte Fehlfunktion Ihres Gerätes als Grund Ihrer Beanstandung möglichst genau. Dadurch können wir für Sie Ihre Reklamation schneller bearbeiten und Ihnen schneller helfen. Eine zu ungenaue Beschreibung mit Begriffen wie „Gerät funktioniert nicht“ oder „Gerät defekt“ verzögert hingegen die Bearbeitung erheblich.	
4	Kaufbeleg-Nr. / Datum:
Garantie: JA <input type="checkbox"/> NEIN <input type="checkbox"/>	
1 Service Hotline kontaktieren oder bei iSC-Webadresse anmelden - es wird Ihnen eine Retourennummer zugeteilt 2 Ihre Anschrift eintragen 3 Fehlerbeschreibung und Art.-Nr. und I.-Nr. angeben 4 Garantiefall JA/NEIN ankreuzen sowie Kaufbeleg-Nr. und Datum angeben und eine Kopie des Kaufbeleges belegen	