



Einhell

BLUE

BT-MR 550 Metall-Fräsmaschine

Art.-Nr. 42.530.02

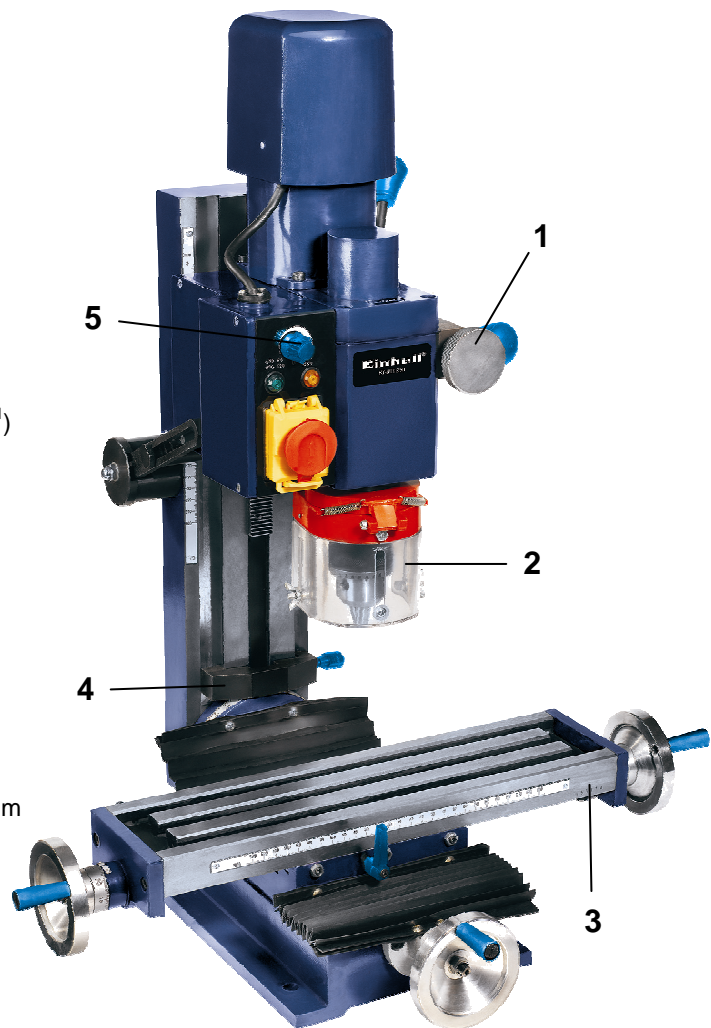
Diese präzise Fräsmaschine eignet sich hervorragend zum Bearbeiten von verschiedenen Werkstoffen aus Kunststoff oder Metall. Die Werkzeuge sind je nach Anforderung schnell wechselbar, dadurch können Sie genau und effizient mit der Maschine arbeiten. Die stufenlose Drehzahlregelung ermöglicht zudem ein exaktes Einstellen auf den zu bearbeitenden Werkstoff. Durch die kompakte Bauweise und einfache Bedienung ist die Maschine für viele Hobby-, Modellbauer oder Heimwerkerarbeiten bestens geeignet.

Ausstattung

- Stellrad für Feinvorschub (1)
- Klappbarer Späneschutz (2)
- Kreuztisch mit Quer und Längsschlitten (3)
- Tiefenanschlag (4)
- Elektronische Drehzahlregelung (5)
- Zwei Geschwindigkeitsbereiche (L/H)

Technische Daten

- Elektrischer Anschluss: 230 V ~ 50 Hz
- Spindeldrehzahl: L (50-1.100 min⁻¹)
H (120-2.500 min⁻¹)
- Max. Ausgangsleistung: 550 W (S3 50%)
- Tischgröße: 410 x 112 mm
- Max. Tischverstellung y: 100 mm
- Max. Tischverstellung x: 250 mm
- Max. Spindelhub: 220 mm
- Winkelverstellung l/r: -45° - +45°
- Max. Bohrerdurchmesser: 16 mm
- Fingerfräserdurchmesser: 13 mm
- Stirnfräserdurchmesser: 30 mm
- Morsekegel in der Spindel: MK 3
- Gewicht: ca. 75,5 kg
- Verpackungsmaße: 570 x 510 x 740 mm
- EAN-Code: 4006825 541540
- VE: 1 Stück



Serienmäßige Zubehör im Koffer (o. Abb.):

- Zahnkranzbohrfutter 3-16 mm mit Bohrfutterschlüssel
- 3 x Gabelschlüssel 36 mm; 16/13 mm; 10/8 mm
- Hakenschlüssel
- Kunststoff Ölbehälter
- Zugstange
- Fixierstift zur Spindelarrretierung
- 4 Nutensteine M8
- 4 Gewindestangen 45 mm; M8
- 4 Muttern M8
- 7 Inbusschlüssel 2/2,5/3/4/5/6/8 mm





Einhell

Als Sonderzubehör erhältlich:

Maschinenschraubstock mit Schnellverstellung

Ideal zum schnellen und sicheren Festspannen von Werkstücken am Maschinentisch

Art.-Nr.: 42.530.10

EAN-Code: 4006825510249



Spannzangen Satz 9 tlg.

Zur sicheren Aufnahme von Schaftfräsern
Ø 4; 6; 8; 10; 12; 14; 16mm

Art.-Nr.: 42.530.11

EAN-Code: 4006825510256

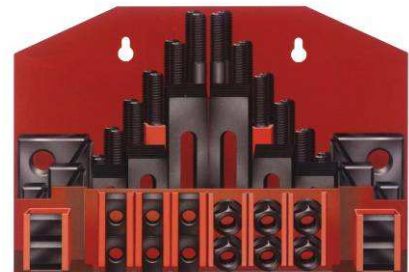


Spannpratzen Satz 58 tlg.

Zum sicheren Festspannen von Werkstücken am Maschinentisch

Art.-Nr.: 42.530.12

EAN-Code: 4006825510263



Wendeschneidplattenfräser

Durchmesser Ø30mm

Art.-Nr.: 42.530.13

EAN-Code: 4006825510270



HM – Wendeschneidplatten 2 St.

Passend für Wendeschneidplattenfräser Art.-Nr.: 42.530.13

Art.-Nr.: 42.530.14

EAN-Code: 4006825510287

