

Ⓜ Οδηγία χρήσης  
Όργανου ευθυγράμμισης

Ⓜ Kullanma Talimatı  
Lazerli Nivelman Cihazı

**Einhell**<sup>®</sup>  
NEW GENERATION



Art.-Nr. : 22.700.40

I.-Nr.: 01016

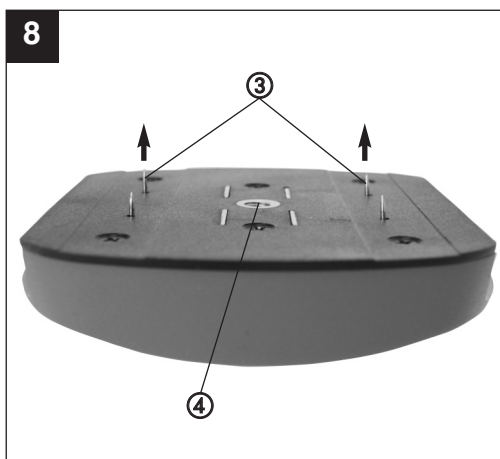
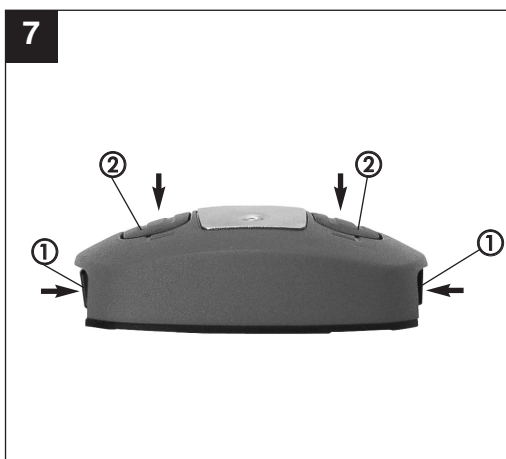
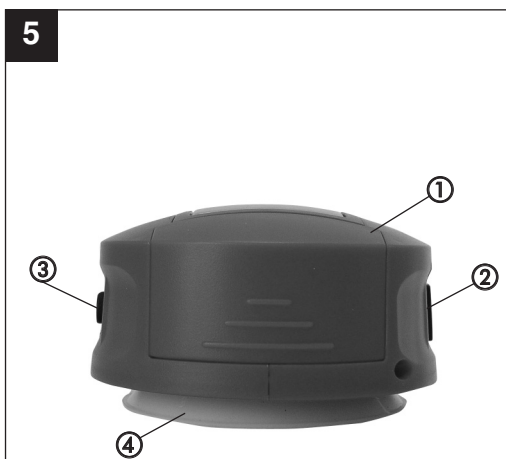
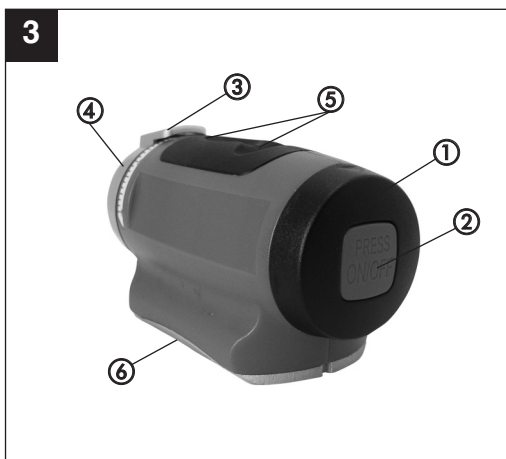


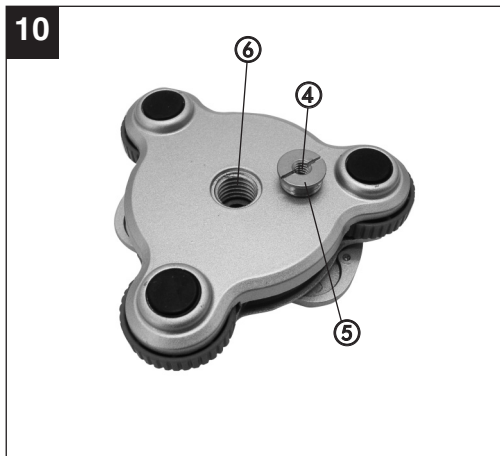
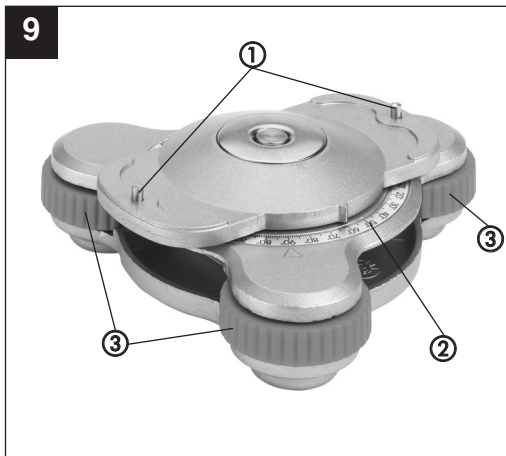
NLW **180**



- Ⓖ® Πριν τη θέση σε λειτουργία διαβάστε και ακολουθήστε την Οδηγία χρήσης και τις Υποδείξεις ασφαλείας
- Ⓓ® Aleti çalıştırmadan önce Kullanma Talimatını ve Güvenlik Uyarılarını okuyun ve riayet edin.







**GR****1. Περιγραφή (Εικόνα 1)**

- 1 Μονάδα λαίτζερ
- 2 Βάση με βεντουζάκι
- 3 Βάση για ανώμαλες επιφάνειες
- 4 Βάση για ευθυγράμμιση ακριβείας
- 5 Γυαλιά λαίτζερ
- 6 Σύστημα Στόχου λαίτζερ

**2. Υποδείξεις ασφαλείας**

Achtung  
Laserstrahlung  
Nicht in den Strahl blicken!  
Laserspezifikation nach  
EN 60825-1: 1994+A1: 2002+A2: 2001  
Laser Klasse 2 JG9-635-5L  
λ: 635 nm P: ≤ 5 mW



**Προσοχή: ακτινοβολία λαίτζερ**  
**Μη κοιτάζετε στην ακτίνα!**  
**Κατηγορία λαίτζερ 2**

Προστατέψτε τον εαυτό σας και το περιβάλλον σας με κατάλληλα μέτρα από κινδύνους ατυχημάτων.

- Μη κοιτάζετε απευθείας χωρίς προστασία ματιών στην ακτίνα λαίτζερ
- Ποτέ μην κοιτάζετε απευθείας στην διαδρομή της ακτίνας
- Ποτέ μη τείνετε την ακτίνα λαίτζερ σε αντανακλάζουσες επιφάνειες, σε πρόσωπα και ζώα. Και ακόμη εάν η ακτίνα λαίτζερ είναι χαμηλής ισχύος, μπορεί να βλάψει τα μάτια.
- Προσοχή – εάν χρησιμοποιούνται άλλα συστήματα χειρισμού ή ρύθμισης από αυτά που αναφέρονται εδώ, ή άλλες διαδικασίες, δεν αποκλείεται επικίνδυνη έκθεση σε ακτίνες
- Μην ανοίγετε ποτέ το μοντούλ της μονάδας λαίτζερ
- Εάν δεν χρησιμοποιείται η συσκευή μέτρησης για μεγαλύτερο χρονικό διάστημα, να αφαιρεθούν οι μπαταρίες

**3. Χρήση (Εικόνα 2a - 2d)**

Αυτή η συσκευή λαίτζερ 180° προβάλλει μία γραμμή λαίτζερ στρεφόμενη κατά 180°. Μπορεί να χρησιμοποιηθεί κατά πολλαπλό τρόπο: για μικρές εργασίες, όπως το κρέμασμα πινάκων / φωτογραφιών μέχρι και στην εγκατάσταση

κουζίνας. Το λαίτζερ μπορεί να οδηγηθεί με το χέρι, να τοποθετηθεί στη βάση ευθυγράμμισης ακριβείας ή και να τοποθετηθεί χάρη στη βάση με τη βεντούζα σε λείες επιφάνειες, όπως πλακάκια, ή χάρη στη βάση για ανώμαλες επιφάνειες, σε τοίχους από ξύλο ή στεγνής κατασκευής.

**4. Τεχνικά χαρακτηριστικά**

Ακρίβεια	± 0,6 mm/m
Θερμοκρασία λειτουργίας	-1-40°C
Κατηγορία λαίτζερ	2
Μήκος κυμάτων λαίτζερ	635 nm
Ισχύς λαίτζερ	≤ 5 mW
Τροφοδότηση ρεύματος λαίτζερ	2 x 1,5 V (AAA)
Τροφοδότηση ρεύματος πόδι βεντούζας	2 x 1,5 V (AA)

**5. Θέση σε λειτουργία της μονάδας λαίτζερ (Εικόνα 3/4)****Τοποθέτηση και αντικατάσταση μπαταριών (Εικόνα 3/4)**

**Προσοχή! Πριν την τοποθέτηση των μπαταριών να είστε πάντα σίγουροι, πως το λαίτζερ είναι απενεργοποιημένο!**

Ανοίξτε το κάλυμμα της θήκης μπαταριών (1), όπως προκύπτει από την Εικόνα 4 και τοποθετήστε τις επισυναπτόμενες μπαταρίες. Προσέξτε τη σωστή θέση των πόλων των μπαταριών.

Να χρησιμοποιείτε αποκλειστικά και μόνο μπαταρίες αλκαλίου-μαγνανίου. Κατά την αντικατάσταση των μπαταριών μη χρησιμοποιείτε μπαταρίες διαφορετικών κατασκευαστών συγχρόνως. Να προσέχετε την ίδια δυναμικότητα των μπαταριών.

**Ενεργοποίηση (Εικόνα 3):** Για να ενεργοποιήσετε το λαίτζερ πιέστε μία φορά το διακόπτη ενεργοποίησης/απενεργοποίησης (2).

**Απενεργοποίηση (Εικόνα 3):** Για να ενεργοποιήσετε το λαίτζερ πιέστε δύο φορές το διακόπτη ενεργοποίησης/απενεργοποίησης (2).

**Λειτουργία (Εικόνα 3)**

Αυτή η συσκευή λαίηζερ 180° προβάλλει μία γραμμική λαίηζερ στρεφόμενη αδιαβάθμητα κατά 180°. Για το σκοπό αυτό κινήστε τον τροχό ρύθμισης (3) στη φορά των δεικτών ρολογιού, μέχρι να εμφανισθεί στην κλίμακα (4) η επιθυμούμενη γωνία. Στα σημεία 0°, ±45° και ±90° βρίσκονται σημεία αντίστασης, επειδή πρόκειται για τις πιο συνήθεις γωνίες.

Χάρη στη μαγνητική πλάκα της βάσης της μονάδας λαίηζερ μπορείτε να τοποθετήσετε τη συσκευή απλά στη θολωτή μεταλλική πλάκα της βάσης με τη βεντούζα, της βάσης για ανώμαλες επιφάνειες ή της βάσης για ευθυγράμμιση ακριβείας και να κάνετε ατομική ρύθμιση ακριβείας. Για την οριζόντια ευθυγράμμιση σας βοηθούν οι δύο αεροστάθμες (5).

**6. Θέση σε λειτουργία της βάσης με βεντούζα (Εικόνα 5/6)**

Η βάση με βεντούζα είναι εξοπλισμένη με μία αντλία κενού που λειτουργεί με μπαταρίες.

Ανοίξτε το κάλυμμα της θήκης μπαταριών (1), όπως προκύπτει από την Εικόνα 4 και τοποθετήστε τις επισυναπτόμενες μπαταρίες. Προσέξτε τη σωστή θέση των πόλων των μπαταριών.

Να χρησιμοποιείτε αποκλειστικά και μόνο μπαταρίες αλκαλίου-μαγνανίου. Κατά την αντικατάσταση των μπαταριών μη χρησιμοποιείτε μπαταρίες διαφορετικών κατασκευαστών συγχρόνως. Να προσέχετε την ίδια δυναμικότητα των μπαταριών.

**Λειτουργία (Εικόνα 5)**

Τοποθετήστε τη βάση με τη βεντούζα (4) μπροστά σε αρκετά λεία επιφάνεια (π.χ.πλακάκια). Ενεργοποιήστε την αντλία κενού, πιέζοντας το διακόπτη ενεργοποίησης/απενεργοποίησης (2) δύο φορές. Η αντλία αρχίζει να λειτουργεί. Επαναπενεργοποιήστε την αντλία όταν φτάσει την απαιτούμενη δύναμη αναρρόφησης, πιέζοντας τον διακόπτη ενεργοποίησης/απενεργοποίησης (2) μία δεύτερη φορά. Για να αφαιρέσετε πάλι τη βάση με τη βεντούζα από την επιφάνεια, κρατήστε τη βάση με τη βεντούζα καλά και πιέστε το πλήκτρο αερισμού (3).

**7. Λειτουργία με τη βάση για ανώμαλες επιφάνειες (Εικόνα 7/8)**

Τοποθετήστε τη βάση για ανώμαλες επιφάνειες σε μία κατάλληλη επιφάνεια και πιέστε συγχρόνως και δυνατά τα δύο πλήκτρα ασφάλισης (1) καθώς και τα πλήκτρα χειρισμού (2). Στην όπισθεν θα εμφανισθούν τέσσερα καρφιά (3), που στερεώνονται στην επιφάνεια και συγκρατούν τη βάση.

Η βάση για ανώμαλες επιφάνειες μπορεί να τοποθετηθεί και σε τρίποδο φωτογραφικών μηχανών. Για το σκοπό αυτό βρίσκεται στην όπισθεν ένα σπείρωμα 1/4 " (4).

Η βάση για ανώμαλες επιφάνειες έχει στην πίσω πλευρά έναν διαρκή μαγνήτη, έτσι ώστε η βάση να μπορεί να συγκρατείται σε μαγνητικές επιφάνειες.

**Προσοχή! Μην πιάνετε την όπισθεν της βάσης για ανώμαλες επιφάνειες, όταν πιέζετε τα πλήκτρα χειρισμού και ασφάλισης. Κίνδυνος τραυματισμού!**

**Προσοχή! Η βάση για ανώμαλες επιφάνειες είναι κατάλληλη μόνο για μαλακά ξύλα, τοίχους στεγνής κατασκευής και μαγνητικές επιφάνειες. Ποτέ μη χρησιμοποιείτε τη βάση για άλλες επιφάνειες!**

**8. Λειτουργία με τη βάση ευθυγράμμισης ακριβείας (Εικόνα 9/10)**

Τοποθετήστε τη μονάδα λαίηζερ στη βάση ευθυγράμμισης ασφαλείας έτσι, ώστε οι δύο πείροι (1) να βρίσκουν αντίσταση στους οδηγητικούς άυλακες της μονάδας λαίηζερ. Η μονάδα λαίηζερ μπορεί τώρα να στραφεί κατά 360° περί του διαμήκους άξονά της. Η ανάλογη γωνία μπορεί να διαβαστεί στην κλίμακα (2). Για την οριζόντια ευθυγράμμιση του λαίηζερ, στρίψτε τις τρεις βίδες ρύθμισης (3), μέχρι να έλθουν οι δύο αεροφυσαλλίδες στη μέση στις αεροστάθμες του λαίηζερ.

Στην όπισθεν της βάσης ευθυγράμμισης ακριβείας βρίσκεται ένα σπείρωμα 1/4 " (4) για τρίποδο φωτογραφικών μηχανών. Εάν ξεβιδώσετε τον ανάπτορα (5) με στραυρωτό κατσαβίδι, θα έχετε στη διάθεσή σας και ένα σπείρωμα 5/8 " (6).

**GR**

### 9. Γυαλιά λαίηζερ (Εικόνα 1)

Τα γυαλιά λαίηζερ (5) εξυπηρετούν στη βελτιωμένη ορατότητα της ακτίνας λαίηζερ, διότι φιλτράρουν το φως του περιβάλλοντος.

**Προσοχή! Τα γυαλιά λαίηζερ (5) δεν προστατεύουν από τις ακτίνες λαίηζερ! Μη χρησιμοποιείτε τα γυαλιά λαίηζερ (5) στην οδική κυκλοφορία ούτε και κατά της ηλιακής ακτινοβολίας!**

### 10. Σύστημα Στόχου λαίηζερ (Εικόνα 1)

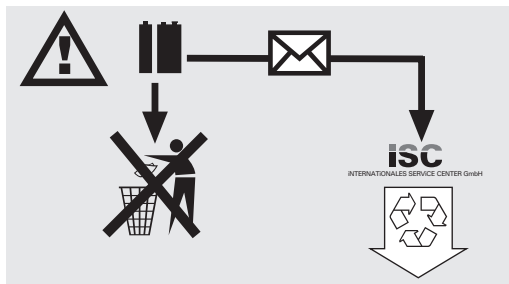
Να χρησιμοποιείτε το σύστημα Στόχου λαίηζερ (6) σαν βοήθεια για αντικείμενα που δεν μπορείτε να φτάσετε άμεσα με την ακτίνα λαίηζερ. Χάρη στην αντικατοπτριστική μεμβράνη στην όπισθεν φαίνεται το φως λαίηζερ και σε μεγαλύτερες αποστάσεις.

### 11. Συντήρηση και καθαρισμός

Να διατηρείτε τη συσκευή πάντα στεγνή και καθαρή. Να σκουπίζετε ακαθαρσίες με ένα μαλακό, υγρό πανί. Μη χρησιμοποιείτε καυστικά απορρυπαντικά ή διαλύτες. Να καθαρίζετε την έξοδο λαίηζερ σε τακτικά διαστήματα με στικ με βαμβάκι.

### 12. Διάθεση μπαταριών

Οι μπαταρίες περιέχουν υλικά επιβλαβή για το περιβάλλον. Μη τις πετάτε στα οικιακά απορρίμματα, στη φωτιά ή σε νερό. Να μαζεύετε τις μπαταρίες και να τις διαθέτετε κατά τρόπο φιλικό προς το περιβάλλον. Να στέλνετε τις καταναλωμένες μπαταρίες προς την ISC GmbH, Eschenstraße 6, D-94405 Landau. Εκεί εξασφαλίζεται απ'όσον κατασκευαστή η σωστή διάθεσή τους.



8

### 13. Παραγγελία ανταλλακτικών:

Σε περίπτωση παραγγελίας ανταλλακτικών να αναφέρετε τα εξής στοιχεία:

- Τον τύπο της συσκευής
- Τον αριθμό είδους της συσκευής
- Τον χαρακτηριστικό αριθμό (Ident-Nr) της συσκευής
- Τον αριθμό του ανταλλακτικού

Θα βρείτε τις ισχύουσες τιμές στην ιστοσελίδα [www.ISC-GmbH.info](http://www.ISC-GmbH.info)



## 1. Açıklama (Şekil 1)

- 1 Lazer ünitesi
- 2 Vantuz ayak
- 3 Pürüzlü yüzeyler ayağı
- 4 Hassas nivelman ayağı
- 5 Lazer gözlüğü
- 6 Lazer hedef aparatı

## 2. Güvenlik uyarıları

Achtung  
Laserstrahlung  
Nicht in den Strahl blicken!  
Laserspezifikation nach  
EN 60825-1: 1994+A1: 2002+A2: 2001  
Laser Klasse 2 JG9-635-5L  
λ: 635 nm P: ≤ 5 mW



**Dikkat:**  
**Lazer ışını**  
**Lazer ışınına bakmayınız**  
**Lazer sınıfı 2**

Uygun korunma önlemleri alarak kendinizi ve çevrenizi iş kazası tehlikelerine karşı koruyunuz.

- Lazer ışınına gözlük takmadan direkt olarak bakmayınız.
- Kesinlikle direkt ışın içine bakmayınız.
- Lazer ışını keskinlikle yansıyan yüzeyler, insan veya hayvanlar üzerine yönlentmeyiniz. Düşük güçlü bir lazer ışını dahi gözlerin hasar görmesine sebep olabilir.
- Dikkat - Burada açıklanan çalışma yöntemlerinin dışında yapılan bir çalışma da tehlikeli ışınların yayılmasına sebep olabilir.
- Lazer modülünü kesinlikle açmayınız.
- Ölçüm cihazı uzun süre kullanılamayacağında piller çıkarılacaktır.

## 3. Kullanım (Şekil 2a - 2d)

180°'lik ışınlar yayan lazer, 180° döndürülebilir ışın çizgileri ışınlar. Cihaz çok yönlü olarak kullanılabilir; örneğin resim tablolarının asılması ve mutfak takımının montajına kadar çok çeşitli ölçüm işlerinde kullanılabilir. Lazer cihazı elden hareket ettirilebilir, hassas nivelman ayağına takılabilir, vantuzlu ayak ile fayans gibi düz yüzeylere sabitlenebilir veya pürüzlü yüzeyler ayağı ile ahşap veya kuru duvarlara sabitlenebilir.

## 4. Teknik özellikler

Hassaslık	± 0,6 mm/m
İşletme sıcaklığı	-1-40°C
Lazer sınıfı	2
Lazer dalga uzunluğu	635 nm
Lazer gücü	≤ 5 mW
Lazer akım beslemesi	2 x 1,5 V (AAA)
Vantuzlu ayak akım beslemesi	2 x 1,5 V (AA)

## 5. Lazer Ünitesini Çalıştırma (Şekil 3/4)

### Pillerin takılması ve değiştirilmesi (Şekil 3/4)

**Dikkat! Pilleri takmadan önce daima lazerin kapalı olduğunu kontrol edin!**

Pil bölmesinin kapağını (1) Şekil 4'de gösterildiği gibi açın, cihaz ile birlikte gönderilmiş pilleri takın. Pillerin doğru şekilde (kutup başları) takılmasına dikkat edin.

Sadece alkalin-mangan pilleri kullanın. Pilleri değiştirirken farklı marka pilleri takmayın, pillerin ikisinde aynı marka olmalıdır. Ayrıca pillerin aynı kapasite değerine sahip olmasına da dikkat edin.

**Çalıştırma (Şekil 3):** Lazeri çalıştırmak için Açık/Kapalı şalterine (2) bir kez basın.

**Kapatma (Şekil 3):** Lazeri kapatmak için Açık/Kapalı şalterine (2) iki kez basın.

### İşletme (Şekil 3)

Lazer cihazı kademesiz olarak 180° döndürülebilir ışınlar yayar. İstenilen açı değeri skala (4) üzerinde gösterilinceye kadar ayar düğmesini (3) saat yönünde veya saat yönünün tersine döndürün. En çok kullanılan açı değerleri 0°, ±45° ve ±90° olduğundan bu değerlerde sabitleme pozisyonları bulunur.

Lazer ünitesinin mıknatıslı plakası ile lazeri vantuzlu ayağın bombeli metal plakası üzerine, pürüzlü yüzeyler ayağı veya hassas nivelman ayağı üzerine kolayca takabilir ve istediğiniz gibi ayarlayabilirsiniz. İki hava kabarcığı (5) yardımıyla yatay ayarlamayı yapabilirsiniz.

**TR****6. Vantuzlu ayağı çalıştırma (Şekil 5/6)**

Vantuzlu ayak pilli vakum pompası ile donatılmıştır.

Pil bölmesinin kapağını (1) Şekil 4'de gösterildiği gibi açın, cihaz ile birlikte gönderilmiş pilleri takın. Pillerin doğru şekilde (kutup başları) takılmasına dikkat edin.

Sadece alkalın-mangan pilleri kullanın. Pilleri değiştirirken farklı marka pilleri takmayın, pillerin ikisinde aynı marka olmalıdır. Ayrıca pillerin aynı kapasite değerine sahip olmasına da dikkat edin.

**İşletme (Şekil 5)**

Vantuzlu ayak aparatının vantuzunu (4) önce yeterli düzlükteki bir yüzeye (örneğin fayans) sabitleyin. Açık/Kapalı şalterine (2) bir kez basarak vakum pompasını çalıştırın. Pompa çalışmaya başlar. Gereklili olan yapışma kuvvetine erişildiğinde Açık/Kapalı şalterine (2) ikinci kez basarak vakum pompasını kapatın. Vantuzlu ayak aparatını tekrar yüzeyden çıkarmak istediğinizde ayağı sağlam tutun ve havalandırma butonuna (3) basın.

**7. Pürüzlü yüzeyler ayağı ile işletme (Şekil 7/8)**

Pürüzlü yüzeyler ayağı aparatını uygun bir yüzey üzerine sabitleyin ve aynı zamanda kuvvetlice her iki emniyetleme butonuna (1) ve kumanda butonuna (2) basın. Aparatın arka tarafından dört çivi (3) çıkar ve bu çiviler yüzeye geçer ve aparatın yüzeyde sabitlenmesini sağlar.

Pürüzlü yüzeyler ayağı fotoğraf makinesi ayağına da (tripot) takılabilir. Bu işlem için aparatın arka tarafında 1/4 " lik diş (4) bulunur.

Pürüzlü yüzeyler ayağı aparatının arka tarafında sürekli mıknatıs bulunur ve bu mıknatıs sayesinde ayak mıknatıslı yüzeylere sabitlenebilir.

**Dikkat! Kumanda ve emniyetleme butonlarına basarken pürüzlü yüzeyler ayağının arka tarafından tutmayın. Yaralanma tehlikesi!**

**Dikkat! Pürüzlü yüzeyler ayağı sadece yumuşak ahşap malzemesi, kuru duvarlar ve mıknatıslı yüzeylere sabitlemek için uygundur. Ayağı başka yüzeylere sabitlemede kullanmayın**

**8. Hassas nivelman ayağı ile işletme (Şekil 9/10)**

Lazer ünitesini hassas nivelman ayağının üzerine, her iki pim (1) lazer ünitesi kılavuz oluklarının içine girecek şekilde takın. Lazer ünitesi 360° kendi uzunlaması ekseninde döndürülebilir. Ayarlanmış olan açı değeri skala (2) üzerinde okunabilir. Lazerin yatay pozisyonunu tam olarak ayarlayabilmek için üç adet ayar civatasını (3), lazer üzerindeki hava kabarcıkları merkezde (ortada) oluncaya kadar döndürün.

Hassas nivelman ayağının arka tarafında fotoğraf makinesi ayağına (tripot) takılabilmesini sağlayan 1/4 " lik diş (4) bulunur. Adaptörü (5) yıldız tornavida ile söktüğünüzde ayrıca 5/8 " lik diş de (6) kullanılabilir.

**9. Lazer gözlüğü (Şekil 1)**

Lazer gözlüğü (5) ortam ışığını filtreleyerek lazer ışının daha iyi görülmesini sağlar.

**Dikkat! Lazer gözlüğü (5) lazer ışınına karşı koruma sağlamaz! Bu nedenle lazer gözlüğünü (5) trafikte araç kullanırken veya güneş ışınlarından korunmak için kullanmayın!**

**10. Lazer hedef aparatı (Şekil 1)**

Lazer hedef aparatını (6), direkt olarak lazer ışını ile erişmediğiniz objelere erişmede kullanın. Aparatın arka yüzeyindeki aynalı folyo sayesinde lazer ışını uzun mesafelerden de görülebilir.

**11. Bakım ve temizleme**

Cihazı daima kuru ve temiz tutun. Cihaz üzerindeki kirlenmeyi yumuşak ve nemli bir bez ile silin. Temizleme işleminde keskin deterjan veya solvent kullanmayın. Lazer çıkış bölümünü düzenli aralıklarda pamuklu çubuk ile silin.

**12. Pillerin bertaraf edilmesi**

Piller çevreye zarar veren malzemeler içerir. Pilleri evsel atıkların, ateş veya su içine atmayın. Pillerin toplanmalı, geri kazanım sistemlerine kazandırılmalı veya çevreye zarar vermeyecek şekilde bertaraf edilmelidir. Kullanılmış pilleri Eschenstraße 6 in D-

94405 Landau adresinde bulunan ISC GmbH firmasına gönderin. Pillerin cihazın üreticisi firma tarafından yönetmeliklere uygun şekilde bertaraf edilmesi sağlanır.



### 13. Yedek Parça Siparişi

Yedek parça siparişinde aşağıda açıklanan bilgiler verilecektir:

- Cihaz tipi
- Cihazın parça numarası
- Cihazın kod numarası
- İstenilen yedek parçanın yedek parça numarası

Güncel bilgiler ve fiyatlar internette [www.isc-gmbh.info](http://www.isc-gmbh.info) sayfasında açıklanmıştır

ISC GmbH  
Eschenstraße 6  
D-94405 Landau/Isar

## Konformitätserklärung



- D** erklart folgende Konformitat gema EU-Richtlinie und Normen fur Artikel
- GB** declares conformity with the EU Directive and standards marked below for the article
- F** dclare la conformit suivante selon la directive CE et les normes concernant l'article
- NL** verklaart de volgende conformiteit in overeenstemming met de EU-richtlijn en normen voor het artikel
- E** declara la siguiente conformidad a tenor de la directiva y normas de la UE para el artculo
- P** declara a seguinte conformidade de acordo com a directiva CE e normas para o artigo
- S** forklarar foljande overensstammelse enl. EU-direktiv och standarder for artikeln
- FIN** ilmoittaa seuraavaa Euroopan unionin direktiivien ja normien mukaista yhdenmukaisuutta tuotteelle
- N** erklarer herved folgende samsvar med EU-direktiv og standarder for artikkel
- BS** заявляет о соответствии товара следующим директивам и нормам ЕС
- HR** izjavljuje sljedeu usklaenost s odredbama i normama EU za artiki.
- RO** declar urmatoarea conformitate cu linia directoare CE i norme valabile pentru articolul.
- TR** rn ile ilgili olarak AB Yonetmelikleri ve Normları gereince aaıdaki uygunluk aıkla masını sunar.
- GR** hlwnei tn aklouθη συμφωνία σύμφωνα με την Οδηγία ΕΕ και τα πρότυπα για το προϊόν


- I** dichiara la seguente conformit secondo la direttiva UE e le norme per l'articolo
- DK** attesterer folgende overensstemmelse i henhold til EU-direktiv og standarder for produkt
- CZ** prohlauje nsledujc shodu podle smrnice EU a norem pro vrobek.
- H** a kovetkez konformitst jelenti ki a termkek-re vonatkoz EU-irnyvonalak s normk szerint
- SL** pojasnuje sledeo skladnost po smernici EU in normah za artikel.
- PL** deklaruje zgodnoc wymienionego ponizej artykuu z nastpujcymi normami na podstawie dyrektywy WE.
- SK** vydva nasledujce prehlsenie o zhode poda smernice E a noriem pre vrobok.
- BG** декларира следното съответствие съгласно директивите и нормите на ЕС за продукта.
- HRB** заявляє про відповідність згідно з Директивою ЄС та стандартами, чинними для даного товару
- EE** deklareerib vastavuse jargnevatele EL direktiivi dele ja normidele
- LT** deklaruoja atitikt pagal ES direktyvas ir normas straipsniui
- ES** izjavljuje sledeci konformitet u skladu s odredbom EZ i normama za artiki
- LV** Atbilstības sertifikāts apliecina zemāk minēto preu atbilstību ES direktīvām un standartiem

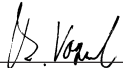
### Lasernivelliergerat NLW 180

- |  |   |
|--|---|
| <input type="checkbox"/> 98/37/EG                        | <input type="checkbox"/> 87/404/EWG       |
| <input type="checkbox"/> 73/23/EWG_93/68/EEC             | <input type="checkbox"/> R&TTED 1999/5/EG |
| <input type="checkbox"/> 97/23/EG                        | <input type="checkbox"/> 2000/14/EG:      |
| <input checked="" type="checkbox"/> 89/336/EWG_93/68/EEC | <input type="checkbox"/> 95/54/EG:        |
| <input type="checkbox"/> 90/396/EWG                      | <input type="checkbox"/> 97/68/EG:        |
| <input type="checkbox"/> 89/686/EWG                      |   |

EN 60825-1; EN 61010-1

Landau/Isar, den 13.03.2006

  
Weichspgartner  
Leiter QS Konzern

  
Vogelmann  
Product-Management

Art.-Nr.: 22.700.40 I.-Nr.: 01016  
Subject to change without notice

Archivierung: 2270040-17-4155050

# GARANTIEURKUNDE

Auf das in der Anleitung bezeichnete Gerät geben wir 2 Jahre Garantie, für den Fall, dass unser Produkt mangelhaft sein sollte. Die 2-Jahres-Frist beginnt mit dem Gefahrenübergang oder der Übernahme des Gerätes durch den Kunden. Voraussetzung für die Geltendmachung der Garantie ist eine ordnungsgemäße Wartung entsprechend der Bedienungsanleitung sowie die bestimmungsgemäße Benutzung unseres Gerätes.

**Selbstverständlich bleiben Ihnen die gesetzlichen Gewährleistungsrechte innerhalb dieser 2 Jahre erhalten.** Die Garantie gilt für den Bereich der Bundesrepublik Deutschland oder der jeweiligen Länder des regionalen Hauptvertriebspartners als Ergänzung der lokal gültigen gesetzlichen Vorschriften. Bitte beachten Sie Ihren Ansprechpartner des regional zuständigen Kundendienstes oder die unten aufgeführte Serviceadresse.

ISC GmbH · International Service Center  
Eschenstraße 6 · D-94405 Landau/Isar (Germany)  
Info-Tel. 0180-5 120 509 · Telefax 0180-5 835 830  
Service- und Infoserver: <http://www.isc-gmbh.info>

## ® Εγγύηση

Για τη συσκευή που αναφέρεται στην Οδηγία χρήσης παρέχουμε εγγύηση 2 ετών για την περίπτωση κατά την οποία το προϊόν μας αποδειχθεί ελαττωματικό. Η προθεσμία των 2 ετών αρχίζει με την μεταβίβαση των κινδύνων ή την παραλαβή της συσκευής από τον πελάτη. Προϋπόθεση για την αξίωση της εγγύησης είναι η σωστή συντήρηση σύμφωνα με την Οδηγία χρήσης καθώς και η χρήση της συσκευής μας ανάλογα με τον σκοπό για τον οποίο προορίζεται.

**Φυσικά διατηρείτε όλα τα δικαιώματα της νόμιμης εγγύησης στα πλαίσια αυτών των 2 ετών.**

Η εγγύηση ισχύει εντός της Ομοσπονδιακής Δημοκρατίας της Γερμανίας ή εντός της χώρας του εκάστοτε τοπικού εκπροσώπου πωλήσεων ως συμπλήρωμα των τοπικών διατάξεων. Παρακαλούμε να προσέξετε τον αρμόδιο του τοπικού τμήματος εξυπηρέτησης πελατών ή την κατωτέρω αναφερόμενη διεύθυνση σέρβις.

## ® GARANTİ BELGESİ

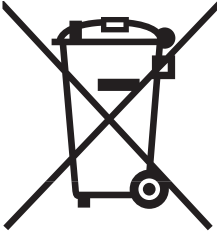
Kullanma Talimatında açıklanan aletimiz, ürünün kusurlu olmasına karşı 2 yıl garantilidir. 2 Yıllık garanti süresi, teminat devri veya aletin müşteri tarafından satın alınması ile başlar.

Garanti haklarından faydalanmak için aletin yönetmeliklere uygun şekilde bakımının yapılması, kullanım amacına uygun olarak ve kullanma talimatında belirtilen talimatlar doğrultusunda kullanılması şarttır.

**Doğal olarak kanunen öngörülen garanti haklarından faydalanma bu 2 yıl içinde geçerli olacaktır.**

Garanti Federal Almanya sınırları içinde veya geçerli olan yerel kanuni yönetmeliklere ek olarak ilgili ülkelerin ana bölge pazarlama partnerlerinin yönetmelikleri doğrultusunda geçerlidir. Lütfen yetkili olan müşteri hizmetleri bölge temsilcileri veya aşağıda açıklanan servis adreslerini dikkate alınız.

- ® Ο κατασκευαστής διατηρεί το δικαίωμα τεχνικών αλλαγών
- ® Teknik değişiklikler olabilir



Ⓒ Mόνο για χώρες της ΕΕ

Μη πετάτε ηλεκτρικές συσκευές στα οικιακά απορρίμματα.

Σύμφωνα με την Οδηγία 2002/96/ΕΚ για μεταχειρισμένες ηλεκτρικές και ηλεκτρονικές συσκευές και για την μετατροπή σε Εθνικό Δίκαιο πρέπει να συγκεντρώνονται χωριστά τα ηλεκτρικά εργαλεία και να ανακυκλώνονται.

Εναλλακτική λύση ανακύκλωσης αντί επιστροφής

Ο ιδιοκτήτης της ηλεκτρικής συσκευής υποχρεούται εναλλακτικά, αντί να επιστρέψει τη συσκευή, να συμβάλει στην σωστή διάθεση σε περίπτωση που δεν χρειάζεται πλέον τη συσκευή. Η μεταχειρισμένη συσκευή μπορεί να παραχωρηθεί σε Υπηρεσία απόσυρσης η οποία θα εκτελέσει την διάθεση του προϊόντος σύμφωνα με τις εθνικές προδιαγραφές ανακύκλωσης και απορριμμάτων. Δεν συμπεριλαμβάνονται τα εξαρτήματα ή βοηθητικά εξαρτήματα των μεταχειρισμένων συσκευών χωρίς ηλεκτρικά τμήματα.

Ⓒ Sadece AB Ülkeleri İçin Geçerlidir

Elektrikli cihazları çöpe atmayınız.

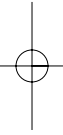
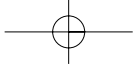
Elektrikli ve elektronik aletler ile ilgili 2002/96/AB nolu Avrupa Yönetmeliğince ve ilgili yönetmeliğin ulusal normalara uyarlanması sonucunda kullanılmış elektrikli aletler ayrıştırılmış olarak toplanacak ve çevreye zarar vermeyecek şekilde geri kazanım sistemlerine teslim edilecektir.

Kullanılmış Cihazların İadesi Yerine Uygulanacak Geri Dönüşüm Alternatifi:

Kullanılmış elektrikli alet ve cihaz sahipleri bu eşyalarını iade etme yerine alternatif olarak, yönetmeliklere uygun olarak çalışan geri dönüşüm merkezlerine vermekle yükümlüdür. Bunun için kullanılmış cihaz, ulusal dönüşüm ekonomisi ve atık kanununa göre atıkların arıtılmasını sağlayan kullanılmış cihaz teslim alma yerine teslim edilecektir. Kullanılmış alet ve cihazlara eklenen ve elektrikli sistemi bulunmayan aksesuar ile yardımcı malzemeler bu düzenlemeden muaf tutulur.



A series of horizontal lines for writing, consisting of 21 lines spaced evenly down the page.



TR

Ürünlerinin dokümantasyonu ve evraklarının kısmen olsa dahi kopyalanması veya başka şekilde çoğaltılması, yalnızca ISC GmbH firmasının özel onayı alınmak şartıyla serbesttir.

GR

Η ανατύπωση ή άλλη αναπαραγωγή τεκμηριώσεων και συνοδευτικών φυλλαδίων των προϊόντων της εταιρείας, ακόμη και σε αποσπάσματα, επιτρέπεται μόνο μετά από ρητή έγκριση της εταιρείας ISC GmbH.